



HAL
open science

Intérêts des antécédents familiaux dans la prise en charge des pubertés précoces. Dans quels cas cliniques rechercher l'anomalie du gène MKRN3? À partir du suivi d'une consultation d'endocrinologie pédiatrique au CHU d'Amiens

Stéfany Sabban

► **To cite this version:**

Stéfany Sabban. Intérêts des antécédents familiaux dans la prise en charge des pubertés précoces. Dans quels cas cliniques rechercher l'anomalie du gène MKRN3? À partir du suivi d'une consultation d'endocrinologie pédiatrique au CHU d'Amiens. Pédiatrie. 2017. dumas-01951612

HAL Id: dumas-01951612

<https://dumas.ccsd.cnrs.fr/dumas-01951612v1>

Submitted on 11 Dec 2018

HAL is a multi-disciplinary open access archive for the deposit and dissemination of scientific research documents, whether they are published or not. The documents may come from teaching and research institutions in France or abroad, or from public or private research centers.

L'archive ouverte pluridisciplinaire **HAL**, est destinée au dépôt et à la diffusion de documents scientifiques de niveau recherche, publiés ou non, émanant des établissements d'enseignement et de recherche français ou étrangers, des laboratoires publics ou privés.



UNIVERSITE DE PICARDIE JULES VERNE

FACULTE DE MEDECINE D'AMIENS

**THESE
POUR LE DOCTORAT EN MEDECINE
(DIPLOME D'ETAT)
SPECIALITE PEDIATRIE**

**Intérêts des antécédents familiaux dans la prise en charge des pubertés précoces.
Dans quels cas cliniques rechercher l'anomalie du gène MKRN3 ?
A partir du suivi d'une consultation d'endocrinologie pédiatrique au CHU d'Amiens.**

Thèse n° 2017 – 146

Présenté et soutenu le 18 octobre 2017 par

Mme Stéfany SABBAN

PRESIDENT DU JURY :

Monsieur le Professeur Bernard BOUDAILLIEZ

MEMBRES DU JURY :

Monsieur le Professeur Pierre TOURNEUX

Madame le Professeur Rachel DESAILLOUD

Monsieur le Professeur Jérôme AUSSEIL

Madame le Professeur Karen CHARDON

DIRECTEUR DE THESE ET MEMBRE DU JURY :

Madame le Docteur Hélène BONY – TRIFUNOVIC

REMERCIEMENTS

Monsieur le Professeur Bernard BOUDAILLIEZ

Professeur des Universités-Praticien Hospitalier

(Pédiatrie)

Pôle "Femme - Couple - Enfant"

Officier dans l'Ordre des Palmes Académiques

« Merci de me faire l'honneur et le plaisir de présider ce jury de thèse. Merci pour vos enseignements et pour la transmission de votre vision de la médecine ainsi que de votre passion. »

Monsieur le Professeur Pierre TOURNEUX

Professeur des Universités-Praticien Hospitalier

(Pédiatrie)

Pôle "Femme - Couple - Enfant"

« Ta présence à ma thèse est un immense honneur pour moi. Merci pour tes qualités humaines et tes enseignements. Merci de m'avoir ouvert les portes du service de réanimation pédiatrique et néonatale. »

Madame le Professeur Rachel DESAILLOUD

Professeur des Universités-Praticien Hospitalier

(Endocrinologie, Diabétologie et Maladies Métaboliques)

« Merci de me faire l'honneur de participer à ce jury.

Veillez trouver ici l'expression de mes sincères remerciements et de ma profonde gratitude. »

Monsieur le Professeur Jérôme AUSSEIL

Professeur des Universités – Praticien Hospitalier

(Biochimie)

« Merci de me faire l'honneur d'évaluer ce travail.

Veillez trouver ici l'expression de mes sincères remerciements et de mon profond respect. »

Madame le Professeur Karen CHARDON

Professeur des Universités

« Merci de me faire l'honneur et le plaisir de participer à ce jury. Merci pour ta disponibilité et ton encadrement lors de mon travail de mémoire. J'ai beaucoup apprécié travailler avec toi. »

Madame le Docteur Hélène TRIFUNOVIC-BONY

Praticien Hospitalier

(Endocrinologie pédiatrique)

« Merci de m'avoir confié ce travail qui vous tenait à cœur et de m'avoir encadré pour ma thèse. Merci pour tous vos enseignements, votre bienveillance et vos qualités humaines. Merci de m'avoir transmis votre passion de l'endocrinologie pédiatrique et de m'avoir donné les moyens de me former. Travailler à vos côtés a été une grande chance pour moi et un réel plaisir. »

A ma famille, mes amis :

A mon fils Gabriel pour sa patience et sa compréhension d'avoir une maman pas toujours aussi disponible qu'elle le voudrait pour lui. Merci pour tout ce que tu m'apportes chaque jour.

A mes parents pour leur soutien sans faille à chaque moment de ma vie, leurs relectures attentives sans laisser passer aucun accent oublié et pour être les meilleurs grands-parents aux monde pour leur boubou d'amour...

A Deb et Juju, merci pour votre soutien, votre présence, et votre temps jamais compté pour vous occuper de votre neveu préféré. Merci Juju d'avoir appris à Gabriel que les tomates, ça se lançait par terre et... « très fort » !

A Sarah, Benji, Lugdi, Valène, Fredo, Carla, merci d'être des cousins en or, je dirais même une famille en or... Merci pour tous les moments « d'éclat », ces souvenirs-là n'ont pas de prix.

Avec une spéciale dédicace à Sarah pour les longues heures passées au téléphone à souvent nous plaindre ou parfois refaire le monde. Merci pour ton écoute toujours attentive. Et **merci à Manu** de subir nos 20 coups de fils par semaine sans jamais ne rien dire.

Spéciale dédicace également à Benji, pour ton aide précieuse, toujours dans la rigolade et la bonne humeur.

A Linda, merci d'avoir toujours été là, à chaque étape importante de ma vie.

A Emilie, ou « millie » pour Gabriel, merci de vous occuper de mon fils comme-ci c'était le vôtre. Merci de m'avoir permis de partir travailler chaque matin et même certaines nuits avec le cœur léger en sachant que Gabriel était heureux et épanoui chez vous. Je ne vous remercierais jamais assez de tout ce que vous lui avez apporté depuis plus de 2 ans. Merci d'avoir toujours été là pour moi afin de trouver des solutions, même, et surtout, dans les moments difficiles.

A Sandra, Marie, Hélain et Nathy, mes amies de toujours. Merci d'avoir toujours été là, je ne vous le répèterai jamais assez. Merci pour tous les bons souvenirs au collège, au lycée, en P1, à la BSG et j'en passe.... Je vous aime mes copines d'amour.

A Maxine, merci pour tous ces moments partagés, souvent dans la galère, et toutes nos soirées à se dire qu'on allait tout arrêter !!! Ca y est, nous y sommes, la thèse est enfin arrivée ! Ces 4 ans d'internat à Amiens n'auraient pas été les mêmes sans toi !

A Margaux, une de mes plus belles rencontres amicales durant mon internat. Les épreuves parfois rapprochent... Merci pour tous les week end et soirées à profiter ensemble à Amiens. Heureusement que ces bons moments étaient là...

A Clem, Anaïs, Marion, merci d'avoir partagé ces 4 années d'internat avec moi. Merci pour les tous les bons moments et votre bonne humeur.

A mes futurs confrères :

A toute l'équipe médicale et paramédicale de réanimation néonatale et pédiatrique, de soins intensifs et de néonatalogie. Merci de m'avoir donné goût à la réanimation alors que ce n'était pas ce à quoi je me destinais au départ. Malgré les moments parfois difficiles, cela a toujours été un plaisir de travailler avec vous tous. Heureuse de poursuivre encore un bout de chemin avec vous, en espérant être à la hauteur.

Avec un remerciement spécial au Dr Ghida Ghostine pour toutes nos gardes du mardi. Merci pour ta disponibilité, tes qualités humaines et pour tout ce que tu m'as appris.

A Laurent, merci de me faire confiance pour les deux prochaines années, merci pour ton enseignement, ta pédagogie et ta bonne humeur. Ravi de pouvoir travailler avec toi, en espérant ne pas te décevoir.

A Audrey et Hélène, merci pour votre gentillesse et votre patience, malgré parfois mes « quelques » courriers de retards durant mes différents stages...

TABLE DES MATIERES

ABRÉVIATIONS	8
1. INTRODUCTION	9
1.1 PUBERTE	9
1.1.1 Puberté normale	9
➤ Physiologie de la puberté	9
➤ Stade de Tanner	10
➤ Croissance	12
1.1.2 Puberté précoce	13
➤ Clinique	13
➤ Age osseux	13
➤ Explorations biologiques	14
➤ Facteurs de risque	15
➤ Causes	15
➤ Retentissement	16
➤ Traitement	16
1.2 MKRN3	18
➤ Description MKRN3	18
➤ Différences phénotypiques entre PPC avec ou sans mutation MKRN3	20
1.3 Problématique	21
2. MATERIEL ET METHODES	22
2.1 Type d'étude	22
2.2 Critère d'inclusion	22
2.3 Population d'étude	22
2.4 Recueil de données	22
3. RESULTATS	24
3.1 Population	24
3.1.1 Description de la population féminine	24
3.1.2 Description de la population masculine	26
3.2 Familles où les mutations de MKRN3 ont été recherchées	28
3.2.1 Recherches négatives	28
3.2.2 Recherches positives	29
3.3 Description de la population d'enfant ayant une mutation de MKRN3	34
4. DISCUSSION	35
5. CONCLUSION	38

REFERENCES	39
ABSTRACT	42
RESUME	43

ABRÉVIATIONS

CHU	Centre Hospitalo - Universitaire
DS	Déviation Standard
FSH	<i>Follicule Stimulating Hormone</i>
GnRH	<i>Gonadotrophin Releasing Hormone</i>
KISS1	<i>Kiss peptin 1</i>
KISS1R	<i>Kiss peptin 1 receptor</i>
LH	<i>Luteinizing Hormone</i>
LHRH	<i>Luteinizing Hormone Releasing Hormone</i>
MKRN3	<i>Makorin Ring Finger Protein 3</i>
ml	Millilitres
ng	Nanogramme
NKB	Neurokinine B
NM	Non Muté
pg	Picogramme
PPC	Puberté Précoce Centrale
PPCi	Puberté Précoce Centrale idiopathique
RIA	<i>RadioImmunoAssay</i>
UI	Unités internationales

1. INTRODUCTION

1.1 PUBERTE

1.1.1 Puberté normale

La puberté désigne l'ensemble des phénomènes physiques et psychiques qui définissent le passage de l'enfant à l'adulte ; aboutissant au développement des caractères sexuels secondaires, à la fonction de reproduction et à l'acquisition de la taille définitive.

➤ Physiologie de la puberté

La puberté débute lors de l'augmentation de la sécrétion des gonadotrophines (FSH et LH). Cette sécrétion est contrôlée par l'axe hypothalamo-hypophysaire qui est alors activé au début de la puberté après une période de quiescence pendant l'enfance, entraînant ainsi une sécrétion pulsatile de GnRH.

La GnRH est sécrétée par l'hypothalamus, qui stimule alors l'antéhypophyse, qui secrète les gonadotrophines :

- **FSH** (Follicule Stimulating Hormone), hormone folliculo-stimulante
- **LH** (Luteinizing Hormone), hormone lutéinisante

Chez le garçon, la sécrétion de LH provoque la sécrétion des androgènes par les cellules de Leydig du testicule, ce qui développe les caractères sexuels secondaires et les modifications comportementales ; la sécrétion de FSH qui stimule, sous l'effet conjugué de la LH et de la testostérone, la spermatogenèse par l'intermédiaire de la maturation des cellules de Sertoli qui synthétisent de nombreuses protéines associées à la fonction de reproduction (**figure 1**).

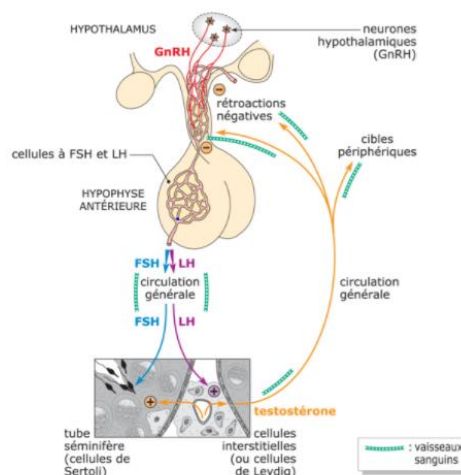


Figure 1 : Axe hypothalamo-hypophysaire-gonadique chez le garçon

Chez la fille, la sécrétion de FSH est responsable de la croissance folliculaire et, de fait, de la sécrétion d'œstrogènes, ce qui provoque le développement du système génital ; la sécrétion de LH, avec la FSH, contribuent à la fin de la maturation folliculaire et joue un rôle majeur dans le déclenchement de l'ovulation et au maintien du corps jaune pour accompagner la gestation (**figure 2**).

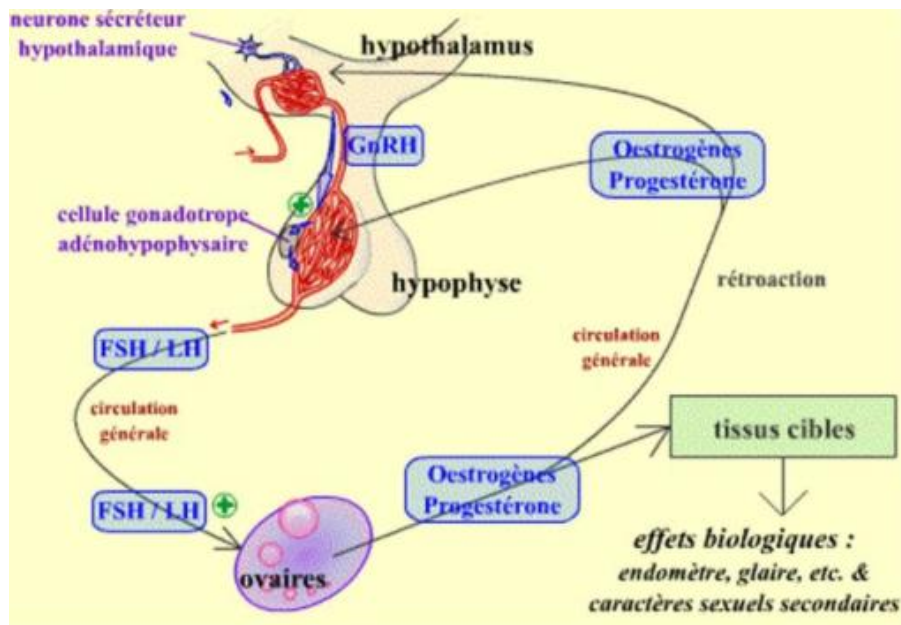


Figure 2 : Axe hypothalamo-hypophysaire-gonadique chez la fille

Une puberté est physiologique entre 8 et 13 ans chez la fille et entre 9.5 et 14 ans chez le garçon. On parle de puberté précoce avant et de retard pubertaire après.

➤ **Stade de Tanner**

Le stade de Tanner permet d'évaluer les caractères sexuels secondaires.

- Chez la petite fille, le début de la puberté est caractérisé par l'apparition d'une poussée mammaire, suivi ensuite par l'apparition d'une pilosité pubienne et axillaire et enfin par l'apparition des règles (**figure 3, tableau 1, tableau 3**).

L'arrivée des règles est variable selon l'âge à laquelle la puberté a débuté. Elles arrivent environ 2.8 ans après le début de la puberté lorsqu'elle a débuté à 9 ans et 1.4 ans quand elle a débutée à 12 ans(1).

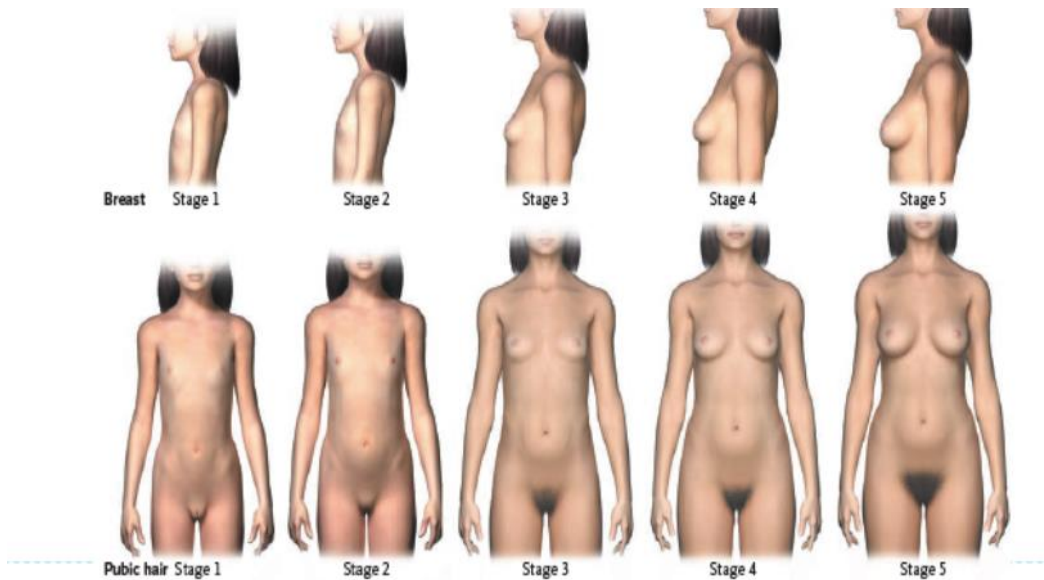


Figure 3 : Stade de Tanner chez la fille

S1	Absence de développement mammaire
S2	Petit bourgeon mammaire avec élargissement de l'aréole
S3	La glande mammaire dépasse la surface de l'aréole
S4	Développement maximal du sein (apparition d'un sillon sous-mammaire) Saillie de l'aréole et du mamelon sur la glande
S5	Aspect adulte Disparition de la saillie de l'aréole

Tableau 1 : Développement mammaire selon Tanner

- Chez le garçon, le début de la puberté est caractérisé par l'augmentation du volume testiculaire (mesuré grâce à un orchidomètre de Prader, figure 5), suivi par l'apparition d'une pilosité pubienne et axillaire (**figure 4, tableau 2, tableau 3**).

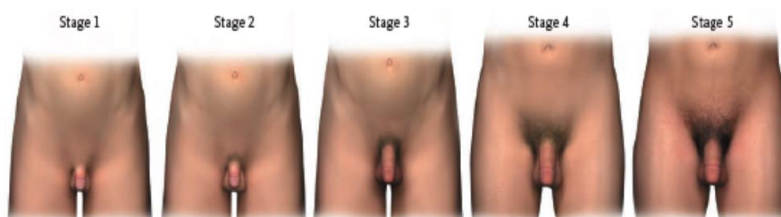


Figure 4 : Stade de Tanner chez le garçon



Figure 5 : Orchidomètre de Prader

G1	Testicules et verge infantiles
G2	Augmentation du volume testiculaire de 4 à 6 mL
G3	Augmentation du volume testiculaire de 6 à 12 mL et de la taille de la verge
G4	Augmentation du volume testiculaire de 12 à 16 mL et de la taille de la verge
G5	Morphologie adulte

Tableau 2 : Développement des organes génitaux externes chez le garçon selon Tanner

P1	Absence de pilosité
P2	Quelques poils longs sur le pubis
P3	Pilosité pubienne au-dessus de la symphyse
P4	Pilosité pubienne fournie
P5	La pilosité s'étend à la racine de la cuisse et s'allonge vers l'ombilic chez le garçon

Tableau 3 : Pilosité pubienne selon Tanner (garçon et fille)

➤ **Croissance**

La puberté est accompagnée d'une augmentation de la vitesse de croissance (**figure 6**).

- Chez la fille, l'accélération de la croissance pubertaire est synchrone des premiers signes pubertaires. La vitesse de croissance passe de 5 cm/an, avant la puberté, à 8 cm/an (6 à 11 cm) vers l'âge de 12 ans. La taille au début de la croissance pubertaire est en moyenne de 140 cm. La croissance pubertaire totale moyenne est de 20 à 25 cm. La taille finale est atteinte en moyenne 4 ans après le début de la puberté et se situe en France à 163 cm en moyenne.
- Chez le garçon, l'accélération de la croissance pubertaire est retardée d'environ un an par rapport aux premiers signes pubertaires. La vitesse de croissance passe de 5 cm/an avant la puberté, à 10 cm/an (7 à 12 cm) vers l'âge de 14 ans. La taille au début de la croissance pubertaire est en moyenne de 150 cm. La croissance pubertaire totale moyenne est de 25 à 30 cm. La taille finale est atteinte en moyenne 5 ans après le début de la puberté et se situe en France à 175 cm en moyenne.

Ce pic de croissance s'accompagne d'une augmentation de l'acquisition de masse osseuse.

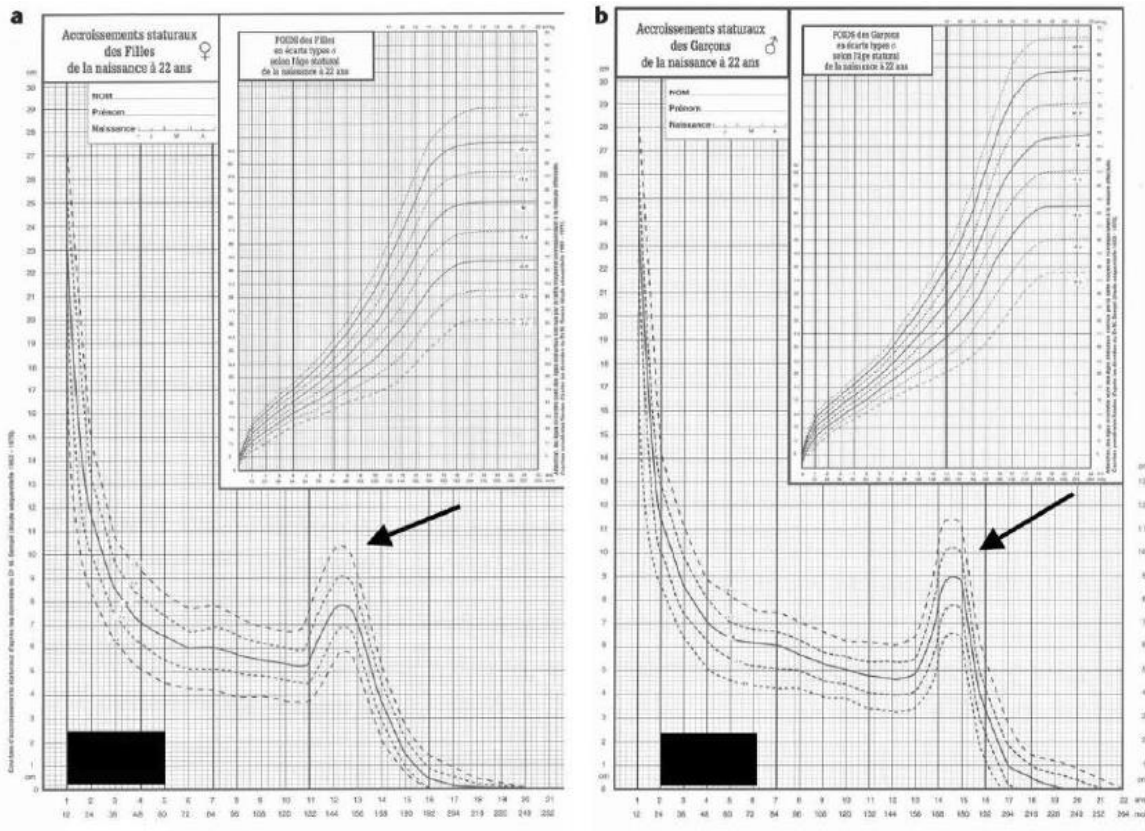


Figure 6 : courbe de vitesse de croissance

1.1.2 Puberté précoce

➤ Clinique

On parle de puberté précoce lorsque la puberté débute avant 8 ans chez les filles et avant 9.5 ans chez le garçon, soit un stade de Tanner S2 chez les filles avant 8 ans ou G2 chez le garçon avant 9.5 ans.

Cela est accompagné d'une accélération de la vitesse de croissance.

➤ Age osseux

L'âge osseux est une estimation de la maturation squelettique. Il permet d'évaluer la maturation du squelette par rapport à l'âge civil de l'enfant. Lors d'une puberté précoce, il y a ce que l'on appelle une avance d'âge osseux, due à la production des stéroïdes sexuels et plus particulièrement de l'œstrogène qui agit sur les cartilages de croissance. Chez le garçon, cet œstrogène provient en grande partie de l'aromatation de la testostérone par l'aromatase cutanée.

Cette avance d'âge osseux est le risque principal des pubertés précoces car cela conduit à une soudure prématurée des cartilages de croissance et donc à une taille définitive inférieure à la taille cible familiale.

L'âge osseux est apprécié par une radiographie de la main gauche de face que l'on compare à l'atlas de Greulich et Pyle ou par d'autres méthodes comme celle de Sauvegrain et Nahum avec une radiographie du coude face et profil.

Lors d'une puberté précoce, il y a au moins 2 ans d'avance d'âge osseux.

➤ **Explorations biologiques**

Elles mettent en évidence l'activation prématurée de l'axe hypothalamo-hypophysogonadique.

Le dosage plasmatique des stéroïdes sexuels, œstradiol chez la fille et testostérone chez le garçon, retrouve des valeurs supérieures aux valeurs de l'enfant impubère (œstradiol > 10 pg/ml ; testostérone > 0,2 ng/ml), corrélées au développement des caractères sexuels, comme dans une puberté normale. Ces dosages doivent être réalisés par des dosages ultrasensibles radio-immunologique ou RIA par chromatographie d'affinité.

Toutefois chez la fille, notamment en début de puberté, on peut observer une grande variation des taux d'œstradiol. Ainsi, un taux indétectable d'œstradiol n'élimine pas toujours une puberté précoce centrale.

Les gonadotrophines plasmatiques sont appréciées à l'état basal et au cours d'une épreuve de stimulation par la GnRH (test LHRH). On recherchera une réponse de la LH supérieure à la réponse de la FSH chez la fille, signant ainsi l'activation de la fonction gonadotrope, ou un pic de LH > 5 UI/L. Un taux de LH de base > 0,2 UI/L en technique d'immunochimiluminescence serait également suffisant pour confirmer une puberté précoce.

➤ **Echographie pelvienne**

L'imprégnation oestrogénique est appréciée chez la fille par l'échographie pelvienne, qui permet d'une part de dépister les signes échographiques de début de puberté (utérus > 35 mm), et d'autre part d'apprécier l'importance de l'imprégnation oestrogénique et d'éliminer enfin une tumeur ou un kyste ovarien, qui signerait l'origine périphérique de la puberté précoce.

L'exploration échographique montre, comme dans une puberté physiologique, une augmentation progressive de la longueur du corps utérin (> 35 mm), un rapport corps sur col supérieur à 1, l'apparition d'une ligne de vacuité utérine, et une augmentation du volume ovarien.

➤ Facteurs de risque

La puberté précoce est une pathologie de plus en plus fréquente. Teilman s'est intéressé à l'incidence des pubertés précoces en 2005(2). La prévalence de puberté précoce est 10 fois plus importante chez les filles que chez les garçons ; elle est estimée à 0.2% chez les filles et moins de 0.05% chez les garçons au Danemark. Ces chiffres sont huit fois supérieurs à l'incidence rapportée par Gonzales dans les années 1980 au sein d'une population de fillettes américaines (3).

L'âge de la puberté dépend de nombreux facteurs comme par exemple l'origine ethnique ; les enfants d'origine africaine font leur puberté plus tôt que les autres(4,5).

Plusieurs facteurs de risques de puberté précoce ont déjà été mis en évidence dans différentes études (6–8):

- **Prise de poids excessive, surpoids ou obésité dans l'enfance** ; facteurs de risque extrêmement fréquent dans nos population de puberté précoce
- Age précoce de la ménarche maternelle
- Petit poids de naissance
- Adoption internationale
- Après exposition à des perturbateurs endocriniens oestrogéniques
- Absence du père au domicile

➤ Causes

La puberté précoce peut être d'origine centrale ou périphérique. Afin d'éliminer une cause périphérique, le test au LHRH permet, en présence d'un test plat d'évoquer une cause non hypothalamo-hypophysaire de cette puberté (surrénalienne ou gonadique). L'échographie pelvienne chez la fille, testiculaire chez le garçon peuvent, à l'occasion, découvrir une cause périphérique éventuellement complété par un scanner surrénalien.

Chez les filles, les pubertés précoces centrales (PPC) sont idiopathiques dans 80 à 95 % des cas, alors que chez les garçons, une tumeur est retrouvée près d'une fois sur deux.

Les principales causes de PPC :

- Causes tumorales : hamartome hypothalamique, gliome du chiasma et astrocytome.
- Causes non tumorales : affections neurologiques (hydrocéphalie, kyste arachnoïdien et irradiation cérébrale), maladie systémique telle que la neurofibromatose de type 1.

Une IRM de la région hypothalamo-hypophysaire est donc indispensable, et doit être réalisée dans la plupart des cas, d'autant plus vite que l'enfant est jeune et qu'il s'agit d'un garçon.

Nous nous intéresserons dans ce travail uniquement aux pubertés précoces centrales idiopathiques (PPCi).

➤ **Retentissement**

Le problème principal des PPC est le pronostic de taille finale. En effet, sans traitement, la production de stéroïdes sexuels conduirait à une soudure prématurée des cartilages de croissance et donc à une petite taille définitive, en dessous de la taille cible familiale.

Ce risque est d'autant plus important chez le garçon car le début de puberté est plus difficile à déceler que la poussée mammaire chez les filles.

Le second point important à ne pas négliger est le retentissement psychologique sur l'enfant. Les changements physiques, lors de la puberté, sont une étape très importante pour l'enfant, qui lorsqu'ils arrivent trop tôt ne sont pas toujours faciles à accepter, cela pouvant entraîner des problèmes psychosociaux.

L'arrivée de signes pubertaires tels que la poussée mammaire chez les filles, l'acné, les cheveux gras, l'apparition de pilosité, la transpiration ou bien l'arrivée des premières règles de manière trop précoce peut entraîner certaines moqueries chez les enfants de cet âge et donc un repli sur soi important chez ces enfants, voir même une dépression (9,10). Cela est d'autant plus important que nous vivons dans une société où la conformité prône et les différences sont peu tolérées.

De plus, lors de la puberté, il n'existe pas que des changements physiques, mais également des changements de comportement et d'élaboration de la pensée psychologique. Ces modifications peuvent créer une distance avec leurs pairs difficile à vivre.

Ces aspects psychologiques et physiques sont aussi à prendre en compte dans le traitement des PPC et inquiètent souvent plus les parents que le pronostic de taille. Il s'agit d'ailleurs souvent du motif de consultation.

➤ **Traitement**

La prise en charge thérapeutique repose sur les analogues de la GnRH à libération prolongée. En administrant ces analogues, on empêche la sécrétion pulsatile de GnRH.

Il s'agit d'injection intramusculaire à effectuer tous les mois ou tous les trois mois.

La surveillance consiste à un suivi :

- Clinique : stabilité de la poussée mammaire ou du volume testiculaire, et absence d'apparition d'autres signes pubertaires.
- Radiographique avec radiographie d'âge osseux tous les 6 mois environ. Cet âge osseux doit également rester stable, permettant ainsi à l'âge réel de rejoindre l'âge osseux avancé.
- Biologique : gonadotrophines ainsi que stéroïdes sexuels très bas la veille d'une injection.

L'âge d'arrêt du traitement n'est pas établi et est donc propre à chaque médecin et chaque patient. Cependant certaines études suggèrent qu'il faudrait arrêter le traitement à l'âge de 11 ans chez les filles pour avoir le meilleur pronostic de taille finale(11). Poursuivre le traitement après 11 ans ne ferait plus obtenir un gain sur la taille adulte de l'enfant.

Il n'existe pas de recommandation pour le garçon, mais le traitement est généralement arrêté vers l'âge de 13-14 ans.

Une fois le traitement arrêté, les manifestations pubertaires réapparaissent dans les mois qui suivent l'arrêt du traitement(12) ; chez les filles les règles surviennent généralement 12 à 18 mois après l'arrêt du traitement.

1.2 MKRN3

Nous savons depuis de nombreuses années que l'âge de la puberté est très familial. En effet le rôle de facteurs génétiques a été montré par l'âge similaire des premières règles chez les mères et leurs filles, une corrélation importante de l'âge de la puberté chez les individus de même origine ethnique et par une plus grande concordance de la chronologie pubertaire chez les jumeaux monozygotes que dizygotes (6,13,14).

L'analyse de la puberté dans plusieurs familles a montré que 27.5% de PPC sont familiales et il a été suspecté une transmission autosomique dominante avec pénétrance incomplète dépendant du sexe (gène soumis à empreinte parentale) (15).

Jusqu'en 2013, seules 2 mutations avaient été trouvées ayant un lien avec un déclenchement prématuré de la puberté : une mutation du gène codant pour la protéine Kiss-Peptin-1 (KISS1) et une mutation du gène de son récepteur KISS1R (16,17). KISS1 est un acteur clé stimulant le déclenchement de la puberté. Une mutation activatrice de KISS1 ou de son récepteur entraîne donc une PPC. Il s'agit cependant de mutations extrêmement rares (18,19).

➤ **Description MKRN3**

En 2013, Abreu et al. a décrit pour la 1^{ère} fois au Brésil des mutations du gène Makorin Ring Finger Protein 3 (MKRN3) par analyse du séquençage complet du génome de 40 membres de 15 familles avec PPC idiopathique(20). Ces mutations ont été retrouvées dans 5 des 15 familles.

Ce gène code pour une E3 ubiquitine ligase impliquée dans l'ubiquitination de protéines importantes pour le déclenchement de la puberté. La structure de la protéine MKRN3 possède 3 motifs à doigts de zinc C3H, un domaine spécifique MKRN, et un motif à doigts de zinc en anneau C3HC4 (figure 9). Les motifs à doigt de zinc sont impliqués dans la fixation de l'ARN et le signal cellulaire.

Contrairement à KISS1 et à la neurokinine B (NKB), qui stimulent le début de la puberté, la protéine MKRN3 semble inhiber son déclenchement. Elle aurait un effet inhibiteur sur la sécrétion de GnRH durant l'enfance, freinant celle-ci jusqu'au déclenchement physiologique de la puberté.

Des études chez l'Homme et la souris suggèrent qu'une diminution de l'expression de MKRN3 serait associée à une augmentation des facteurs stimulant la sécrétion de GNRH

et/ou à une stimulation directe de la sécrétion de GnRH , aboutissant donc au début de la puberté (21,22).

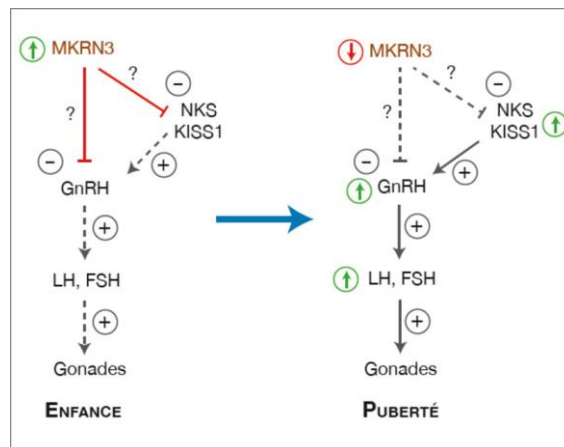


Figure 7 : Mécanisme d'action de MKRN3 (21)

+: stimulation ; -: inhibition ; ↑: augmentation ; ↓: diminution

Ce gène se situe sur le bras long du chromosome 15, dans la région 15q11-q13. Il s'agit de la même région que celle du syndrome de Prader Willi.

Il s'agit d'un gène soumis à empreinte maternelle (23). Cela veut dire que l'allèle porté sur le chromosome maternel ne s'exprime pas. Seul l'allèle porté sur le chromosome paternel s'exprime. Cela donne des arbres généalogiques assez particuliers comme vous le voyez sur la figure ci-dessous (**figure 8**). En effet, en raison du mécanisme d'empreinte parentale, si les pères sont porteurs de la mutation mais asymptomatiques car l'ayant reçu de leur mère, il peut y avoir des sauts de générations de la pathologie en fonction du sexe du parent transmetteur de l'anomalie moléculaire en cause.

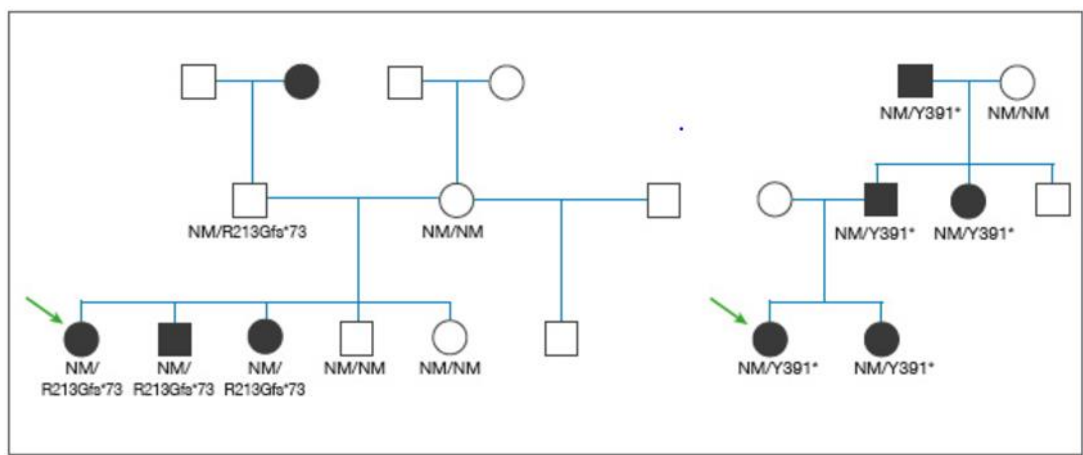


Figure 8 : Exemple d'arbres généalogiques dans une famille ayant une mutation du gène MKRN3 (20)

NM : non muté

Lors d'une puberté précoce, il est retrouvé des mutations inactivatrices de MKRN3 (décalage du cadre de lecture, faux sens ou non-sens), entraînant ainsi une perte de fonction de cette protéine et donc le déclenchement de la puberté de manière prématurée en levant l'inhibition sur l'axe hypothalamo-hypophysaire.

Depuis 2013, de nombreuses équipes se sont alors intéressées à ce gène et ont pu trouver de nouvelles mutations (18,24–32).

Plus récemment en France, Simon et al, en 2015, s'est aussi intéressé à ce nouveau gène en évaluant la fréquence des mutations de MKRN3 chez des enfants suivis pour PPC idiopathiques originaires de France et d'Italie (33). Sur 46 patients, 28 étaient des cas familiaux et 18 des cas sporadiques. Ils ont retrouvé 7 mutations hétérozygotes chez 14 cas dont 13 faisaient partie des cas familiaux et 1 des cas sporadiques. **On peut donc remarquer que lorsque la puberté précoce a un caractère familial, ils ont retrouvé une mutation de MKRN3 dans 50% des cas.**

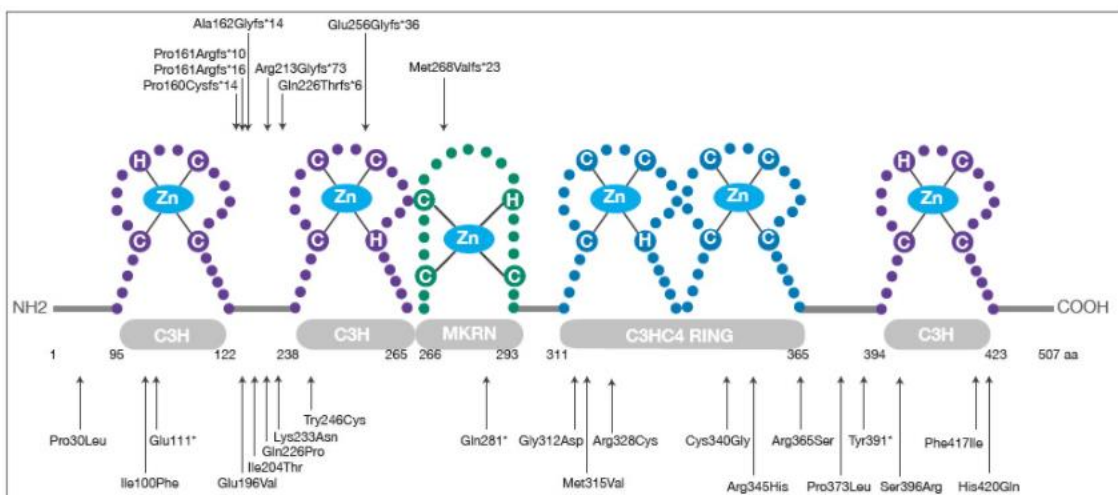


Figure 9 : Représentation schématique de la structure de la protéine MKRN3 et localisation des mutations identifiées chez les patients atteints de puberté précoce

En haut : mutations entraînant un décalage du cadre de lecture

En bas : mutations faux sens et non-sens

➤ **Différences phénotypiques entre PPC avec ou sans mutation MKRN3**

Les mutations de MKRN3 concernent autant les filles que les garçons (20).

Les patients ayant une PPC due à une mutation de MKNR3 font leur puberté à 6 ans chez les filles (entre 3 et 7.5 ans) et 8.25 ans chez les garçons (entre 5.9 et 9 ans) (20,24–26). Il n'existe pas, à l'heure actuelle, d'explication à cette variation selon le sexe mais nous pouvons nous rendre compte que les mutations de MKRN3 affectent les filles de manière

plus précoce que les garçons (-2 ans par rapport à la puberté normale à 8 ans chez les filles vs -1.25 an par rapport à la puberté normale à 9.5 ans chez le garçon). Il n'existe pas de différence entre l'âge de la puberté chez les patients ayant une mutation faux sens, non-sens ou un décalage du cadre de lecture.

Chez les enfants ayant une PPC, il existe des discordances concernant l'âge médian du début de puberté chez les enfants ayant une mutation versus ceux n'en ayant pas. Certaines études ne trouvent pas de différence significative (18) alors que d'autres études comme celle menée en France en 2015, retrouvent un âge de puberté plus avancé chez les enfants ayant une mutation de MKRN3 (33).

Il n'est pas retrouvé dans les différentes études plus de syndrome de Prader Willi chez les enfants ayant une PPC avec mutation de MKRN3 (21). Il est cependant retrouvé chez certains enfants avec une mutation de MKRN3 des signes cliniques non spécifiques mais présents dans le syndrome de Prader Willi comme une ésoptropie (20), un palais ogival, des anomalies dentaires, une clinodactylie et une hyperlordose (18,20).

Concernant le profil biologique (FSH, LH, Œstradiol, test LHRH) et radiologique (âge osseux), il n'existe pas de différence entre les enfants mutés et non mutés (18,20,24,33).

Enfin, les enfants avec une mutation de MKRN3 répondent de la même manière au traitement par les analogues de GnRH que les non-mutés (18).

1.3 Problématique

Face à ce nouveau constat et à la découverte récente des mutations de MKRN3, nous nous sommes intéressés dans cette étude de pratique clinique à la présence ou non d'une mutation de MKRN3 chez les enfants suivis pour PPCi, et particulièrement lorsque qu'un caractère familial était retrouvé, afin d'en évaluer la fréquence et de caractériser le phénotype des patients porteurs de cette mutation.

2. MATERIEL ET METHODES

2.1 Type d'étude

Il s'agit d'une étude de cohorte rétrospective, observationnelle et monocentrique au centre hospitalier universitaire (CHU) d'Amiens.

2.2 Critère d'inclusion

Patients présentant une PPC idiopathique c'est-à-dire :

- Stade de Tanner S2 pour les filles avant 8 ans et G2 pour les garçons avant 9.5 ans.
- Accélération de la vitesse de croissance
- Avance d'âge osseux
- Test LHRH : pic de LH > 5 UI/l ou LH de base > 5UI/l
- IRM normale

Les cas familiaux sont définis de la manière suivante :

- Menarche de la maman < 10 ans
- Puberté du père débutée avant 9.5 ans
- Notion de puberté précoce chez les frères et sœurs, les grands parents ou oncles et tantes

2.3 Population d'étude

Compte tenu de la publication de Simon et al. en 2015 en France, nous nous sommes intéressés à tous les nouveaux cas de PPC, diagnostiqués en hôpital de jour pédiatrique au CHU d'Amiens depuis 2013 ainsi que les patients déjà traités et suivis en consultation pour lesquels un caractère familial a été retrouvé.

2.4 Recueil de données

Nous avons alors recueilli :

- l'âge au diagnostic
- l'âge de début de puberté
- les antécédents personnels de l'enfant
- les antécédents familiaux concernant la puberté : parents, fratrie, grands-parents, oncles et tantes
- la taille des parents
- la taille, le poids et l'IMC des enfants exprimés en DS ou percentile
- le stade de Tanner au diagnostic

- l'avance d'âge osseux
- le résultat du test LHRH ainsi que le taux d'œstradiol ou testostérone
- le résultat de l'échographie pelvienne ou testiculaire
- le résultat de l'IRM cérébrale
- le résultat génétique lorsque celui-ci avait été fait

3. RESULTATS

3.1 Population

Nous avons inclus 27 enfants suivis au CHU d'Amiens pour PPC idiopathique.

Un enfant a été exclu car il s'agissait d'un enfant originaire d'Afrique, adopté à 4 ans en France, dont on ne connaît pas l'âge réel et qui a probablement fait une puberté précoce du fait de son adoption ou une puberté à un âge normal (différent de son âge civil). De plus, nous ne pouvons pas recueillir les antécédents familiaux étant donné qu'il s'agit d'un enfant adopté.

Sur les 26 enfants, il y avait 22 filles et 4 garçons.

3.1.1 Description de la population féminine

	Effectifs	Moyenne	Ecart -type	Minimum	Maximum
Age de début de puberté (années)	N = 19	7.2	0.7	5.5	8
Age au diagnostic	N = 22	7.4	1.7	1.7	9
Poids (en percentile)	N = 22	93.7	8.5	75	> 97
Taille (en DS)	N = 22	2	1.1	-0.5	4
IMC (en percentile)	N = 22	79.6	26.4	5	> 97
Pic de LH (UI/l)	N = 20	22	19.5	5.6	68.6
Taux d'œstradiol (pg/ml)	N = 20	18.9	17.2	< 4	66
Avance d'âge osseux (années)	N = 22	2.3	0.8	0.6	4
Age 1ères règles mère (années)	N = 22	11.9	1.9	7	15

Tableau 4 : Description de la population féminine

Sur les 22 filles, 7 étaient en surpoids c'est-à-dire avec un IMC > 97^{ème} percentile.

On remarque un âge au diagnostic extrêmement proche de l'âge de début de puberté (7.4 ans +/- 1.7 vs 7.2 ans +/- 0.7), soit 2 mois de délai.

Sur les 22 filles, il existe 2 fratries de 2 sœurs chez qui nous avons donc recherché la mutation. On a pu noter chez deux filles, un antécédent familial de puberté précoce ou avancée chez leurs sœurs respectives, pour lequel nous avons donc également recherché une mutation de MKRN3.

Nous avons également recherché une mutation chez une fille chez qui nous avons pu retrouver un antécédent de puberté précoce chez le père à l'âge de 8 ans.

Enfin, il nous a été rapporté chez une fille une puberté assez jeune chez le père d'après l'interrogatoire, chez qui nous n'avons malheureusement pas pu faire le prélèvement génétique pour le moment.

Il existe 3 filles chez lesquelles nous avons retrouvé un caractère familial à leur PPC mais du côté maternel :

- Ménarche de la mère à 9 ans et oncle maternel qui aurait fait une puberté jeune
- Mère ayant eu une puberté précoce freinée par analogue de la LHRH
- Ménarche de la sœur de la grand-mère maternelle à 9 ans mais ménarche maternelle à 12.5 ans.

Nous n'avons pas recherché la mutation chez ses 3 filles étant donné le mode de transmission de MKRN3 par le père (gène soumis à empreinte maternelle).

Il est à noter qu'il est très difficile de connaître l'âge de début de puberté du père. Pour la mère il est facile de recueillir l'âge des premières règles et donc de se dire que lorsqu'elles ont eu leurs règles avant 10 ans, elles ont probablement fait une puberté précoce. Mais les pères ne se souviennent que rarement du moment où ils ont eu une augmentation de la taille testiculaire.

Nous avons également été confrontés à cette difficulté lorsque l'on demandait l'âge de puberté du côté paternel, notamment l'âge des premières règles de la grand-mère paternelle. Il s'agit d'un sujet que les pères n'osent souvent pas aborder avec leur propre mère.

3.1.2 Description de la population masculine

	Effectifs	Moyenne	Ecart -type	Minimum	Maximum
Age de début de puberté (années)	N = 3	8.3	1.5	6.6	9.4
Age au diagnostic	N = 4	9.3	1.6	6.9	10.5
Poids (en percentile)	N = 4	96.5	1.9	95	> 97
Taille (en DS)	N = 4	1.9	0.6	1.2	2.5
IMC (en percentile)	N = 4	87.8	12	75	> 97
Pic de LH (UI/l)	N = 3	29.6	5	25.1	35
Taux de testostérone (ng/ml)	N = 3	2.3	0.25	2.1	2.6
Avance d'âge osseux (années)	N = 3	3.5	1.3	2.4	5
Age 1ères règles mère (années)	N = 3	11.7	1	10.5	12.5

Tableau 5 : Description de la population masculine

Sur les 4 garçons, un est en surpoids c'est-à-dire avec un IMC > 97^{ème} percentile.

On remarque un âge au diagnostic plus tardif par rapport à l'âge de début de puberté que chez les filles (9.3 ans +/- 1.6 vs 8.3 ans +/- 1.5) soit 1 an de délai avant de consulter.

Cela peut s'expliquer par le fait qu'il est plus compliqué pour un garçon de se rendre compte du début de sa puberté se traduisant par l'augmentation du volume testiculaire contrairement à la fille où il s'agit de la poussée mammaire.

Cela peut alors avoir un retentissement sur le pronostic de taille finale.

Sur les 4 garçons, nous retrouvons un caractère familial de la PPC chez l'un deux mais du côté maternel : ménarche de la mère et de la tante maternelle à 10 ans et sœur de la grand-mère maternelle à 9.5 ans.

Nous n'avons donc pas réalisé la recherche de mutation de MKRN3.

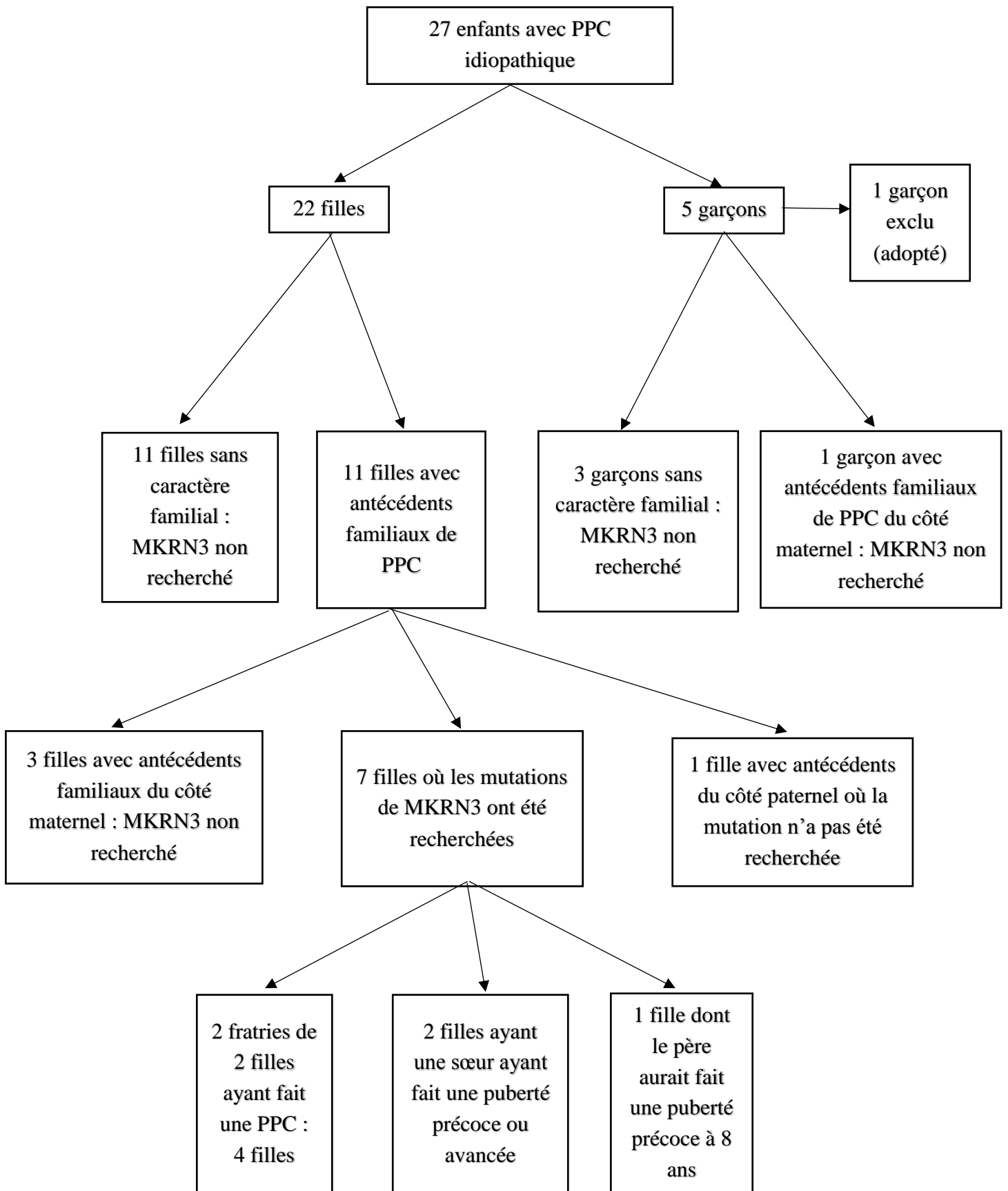


Figure 10 : Diagramme de flux

Nous remarquons que chez les filles, nous avons retrouvé un caractère familial à la PPC dans 50% des cas (11 filles sur 22).

3.2 Familles où les mutations de MKRN3 ont été recherchées

Nous avons recherché des mutations de MKRN3 chez 7 filles dont 2 fratries de 2 sœurs, elle a donc été recherchée dans 5 familles.

3.2.1 Recherches négatives

➤ C.L

Il s'agit d'une fille qui a fait une puberté précoce à l'âge de 7 ans 9 mois et qui a consulté à l'âge de 8 ans 9 mois.

A 8 ans 9 mois, elle avait un stade de Tanner A1P3S3, un poids à 42.6 kg (> 97^{ème} percentile), une taille à 135.5 cm (1 DS) et un IMC à 23.2 kg/m² (> 97^{ème} percentile ; 4.5 DS), soit une obésité.

Concernant les antécédents familiaux, sa mère a eu ses premières règles à l'âge de 13 ans, son père aurait fait une puberté à un âge normal et sa grande sœur a fait une puberté précoce à l'âge de 7 ans 6 mois (raison pour laquelle nous avons fait la recherche génétique MKRN3).

Concernant les examens biologiques :

- Test LHRH : FSH de base à 3,7 UI/l, pic à 11 UI/l ; LH de base à 0,8 UI/l, pic à 12,5 UI/l.
- Œstradiol : 14 pg/ml.

Concernant les examens d'imagerie :

- Age osseux à 11 ans soit 2 ans 3 mois d'avance d'âge osseux.
- Echographie pelvienne pubère.

La recherche de mutation est revenue négative.

➤ R.M.

Il s'agit d'une fille qui a fait une puberté précoce à l'âge de 8 ans et qui a consulté à l'âge de 8 ans 2 mois.

A 8 ans 2 mois, elle avait un stade de Tanner A1P2S2, un poids à 27.2 kg (75^{ème} percentile), une taille à 124.8 cm (0 DS) et un IMC à 17.5 kg/m² (85^{ème} percentile).

Concernant les antécédents familiaux, sa mère a eu ses premières règles à l'âge de 14 ans, son père aurait fait une puberté à un âge normal mais, en reprenant l'interrogatoire, une tante

paternelle aurait fait une puberté précoce avec des premières règles à l'âge de 9 ans ; sa grande sœur a fait une puberté avancée à l'âge de 8 ans 3 mois.

Concernant les examens biologiques :

- Test LHRH : FSH de base à 1.8 UI/l, pic à 17.9 UI/l ; LH de base à <0.2 UI/l, pic à 10.2 UI/l.
- Œstradiol : < 4 pg/ml.

Concernant les examens d'imagerie :

- Age osseux à 10 ans 6 mois soit 2 ans 6 mois d'avance d'âge osseux.
- Echographie pelvienne pubère.

La recherche de mutation est revenue négative.

3.2.2 Recherches positives

➤ Famille B.

Dans cette famille, la grande sœur a fait une puberté précoce en juin 2010 à l'âge de 8 ans. Elle a consulté à l'âge de 8 ans 4 mois.

A 8 ans 4 mois, elle avait un stade de Tanner A1P2S3, un poids à 32.6 kg (97^{ème} percentile), une taille à 137 cm (2.3 DS) et un IMC à 17.4 kg/m² (85^{ème} percentile).

Concernant les antécédents familiaux, sa mère a eu ses premières règles à l'âge de 15 ans, son père ne se souvient pas de l'âge de sa puberté. Nous n'avons pas pu non plus obtenir l'âge de la puberté des grands-parents paternels et maternels.

Les examens biologiques n'ont pas été retrouvés.

Concernant les examens d'imagerie :

- Age osseux à 10 ans 9 mois soit 2 ans 5 mois d'avance d'âge osseux.
- Echographie pelvienne non retrouvée.

En 2016, sa demi-sœur (2^{ème} union du papa) a également fait une puberté précoce à l'âge de 7 ans 10 mois. Elle a consulté à ce moment-là.

A 7 ans 10 mois, elle avait un stade de Tanner A1P1S2, un poids à 29.4 kg (97^{ème} percentile), une taille à 139 cm (3.2 DS) et un IMC à 15.2 kg/m² (40^{ème} percentile).

Concernant les examens biologiques :

- Test LHRH : FSH de base à 4.4 UI/l, pic à 11.4 UI/l ; LH de base à 0.9 UI/l, pic à 28.4 UI/l.
- Œstradiol : 11 pg/ml.

Concernant les examens d'imagerie :

- Age osseux à 10 ans soit 2 ans 2 mois d'avance d'âge osseux.
- Echographie pelvienne pubère.

Devant le caractère familial retrouvé, nous avons donc recherché, dans un premier temps, la mutation de MKRN3 chez la 2^{ème} fille. Une mutation a été retrouvée, elle a donc été recherchée chez les parents et les 3 enfants du père.

Il s'agit d'une mutation faux sens hétérozygote (C.980G>T ; pArg327Leu) retrouvée chez les 2 filles et leur père, non retrouvée chez leur fils et chez la mère de la 2^{ème} fille (**figure 11**).

Par contre n'ayant pas d'information sur l'âge de la puberté du père, nous ne pouvons pas savoir si la mutation a été transmise par son père ou par sa mère. Si le père avait fait une puberté précoce, nous aurions pu supposer que la mutation ait été transmise par son propre père et inversement s'il avait fait une puberté à un âge normal, nous aurions pu supposer que la mutation avait été transmise par sa mère.

Concernant les 2 filles, elles pourront transmettre la mutation à leurs enfants mais ces enfants ne feront pas de puberté précoce.

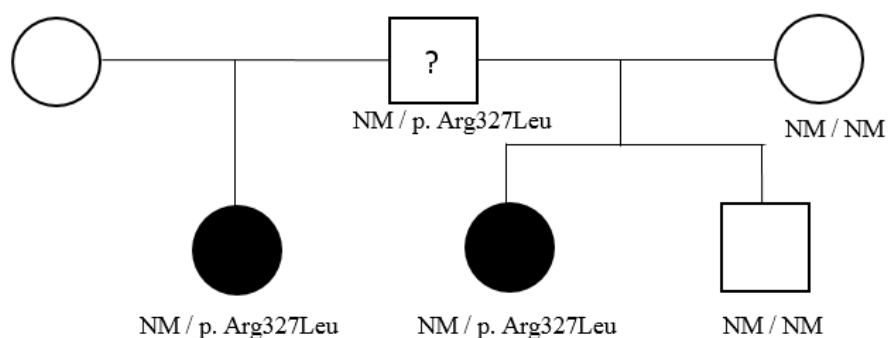


Figure 11 : Arbre généalogique famille B.

NM : non muté

➤ **Famille DZ**

Dans cette famille, la grande sœur a fait une puberté précoce en mars 2013 à l'âge de 7 ans 6 mois. Elle a consulté à l'âge de 8 ans 1 mois.

A 8 ans 1 mois, elle avait un stade de Tanner A1P3S3, un poids à 29.2 kg (95^{ème} percentile), une taille à 133.5 cm (3 DS) et un IMC à 16.4 kg/m² (75^{ème} percentile).

Concernant les antécédents familiaux, sa mère a eu ses premières règles à l'âge de 13 ans et demi, son père ne se souvient pas de l'âge de sa puberté mais ses sœurs auraient eu des règles à un âge normal. Nous n'avons pas pu obtenir l'âge de la puberté des grands-parents paternels et maternels.

Concernant les examens biologiques :

- FSH de base à 5 UI/l, LH de base à 5.6 UI/l
- Œstradiol : 56 pg/ml.

Concernant les examens d'imagerie :

- Age osseux à 11 ans 6 mois soit 3 ans 5 mois d'avance d'âge osseux.
- Echographie pelvienne pubère.

En 2014, sa sœur a également fait une puberté précoce à l'âge de 5 ans 11 mois. Elle a consulté à ce moment-là.

A 5 ans 11 mois, elle avait un stade de Tanner A1P1S3, un poids à 24 kg (97^{ème} percentile), une taille à 120 cm (2 DS) et un IMC à 16.7 kg/m² (85^{ème} percentile).

Concernant les examens biologiques :

- Test LHRH : FSH de base à 5 UI/l, pic à 13.4 UI/l ; LH de base à 1.5 UI/l, pic à 15.2 UI/l.
- Œstradiol : 17 pg/ml.

Concernant les examens d'imagerie :

- Age osseux à 9 ans soit 3 ans 1 mois d'avance d'âge osseux.
- Echographie pelvienne pubère.

Nous avons donc recherché la mutation de MKRN3, devant le caractère familial retrouvé, dans un premier temps chez la 2^{ème} fille. Une mutation a été retrouvée, elle a donc été recherchée chez les parents et les 3 autres filles de la fratrie.

Il s'agit d'une mutation hétérozygote, par délétion de 10 nucléotides, responsable d'un décalage du cadre de lecture de MKRN3 et donc d'une protéine non fonctionnelle (c.394-403del ; p.Val132leufsX36) retrouvée chez 3 filles (dont une de 5ans actuellement et qui n'a pas encore fait de puberté précoce) et leur père, non retrouvée chez la 4^{ème} fille et chez la mère (**figure 12**).

Par contre n'ayant pas d'information sur l'âge de la puberté du père, nous ne pouvons pas savoir si la mutation a été transmise par son père ou par sa mère. Si le père avait fait une puberté précoce, nous aurions pu supposer que la mutation ait été transmise par son propre père et inversement s'il avait fait une puberté à un âge normal, nous aurions pu supposer que la mutation avait été transmise par sa mère.

Concernant les 3 filles, elles pourront transmettre la mutation à leurs enfants mais ces enfants ne feront pas de puberté précoce.

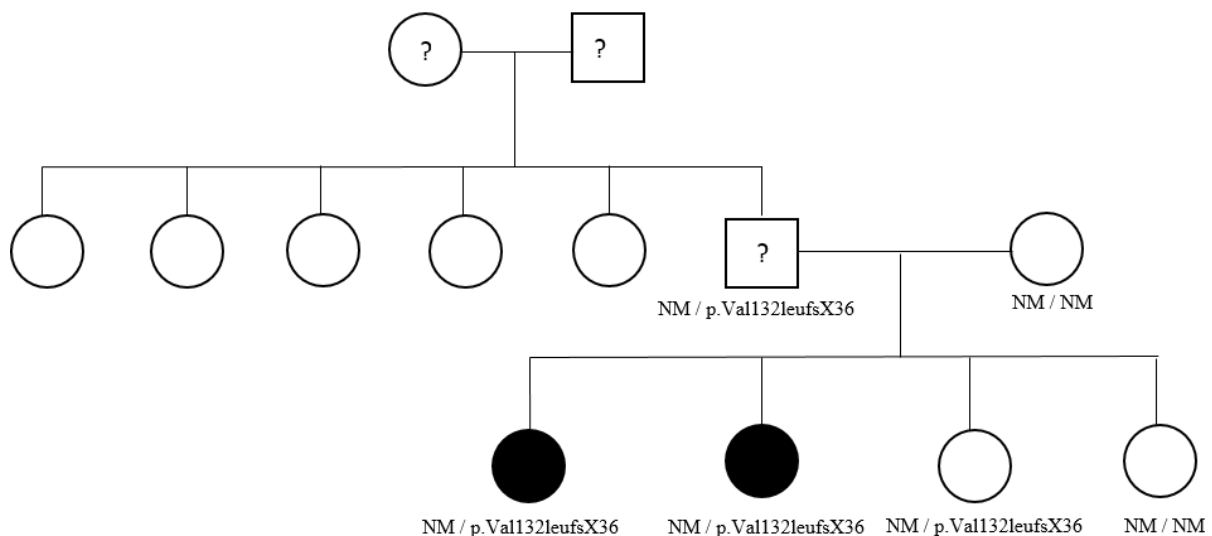


Figure 12 : Arbre généalogique famille DZ.

NM : non muté

➤ Famille D

Dans cette famille, une fille a fait une puberté précoce en octobre 2012 à l'âge de 5ans 6 mois, elle a consulté à ce moment-là.

A 5 ans 6 mois, elle avait un stade de Tanner A1P1S2, un poids à 23.2 kg (> 97^{ème} percentile), une taille à 117.5 cm (2 DS) et un IMC à 16.8 kg/m² (85^{ème} percentile).

Concernant les antécédents familiaux, sa mère a eu ses premières règles à l'âge de 11 ans, son père a fait une puberté à l'âge de 8 ans et une tante paternelle a également fait une puberté précoce à l'âge de 7 ans. Nous n'avons pas pu obtenir l'âge de la puberté des grands-parents paternels et maternels.

Concernant les examens biologiques :

- Test LHRH : FSH de base à 2.4 UI/l, pic à 13.3 UI/l ; LH de base < 0.4 UI/l, pic à 19.8 UI/l.
- Œstradiol : 25 pg/ml.

Concernant les examens d'imagerie :

- Age osseux à 7 ans soit 1 an 6 mois d'avance d'âge osseux.
- Echographie pelvienne pubère.

Elle a un frère de 5 ans.

Nous avons donc recherché la mutation de MKRN3, devant le caractère familial retrouvé dans la famille paternelle, dans un premier temps chez cette fille et son père. Une mutation a été retrouvée. Elle sera donc également recherchée chez le petit frère.

Il s'agit d'une mutation hétérozygote, par délétion de 2 nucléotides, responsable d'un décalage du cadre de lecture de MKRN3, entraînant la synthèse d'une protéine tronquée de l'extrémité C-terminale (c.694-695delAG ; p.Arg232Glufs*59) retrouvée chez la fille et le père (**figure 13**).

Il s'agit d'une **nouvelle mutation** qui n'était pas connue jusque-là dans les bases de données.

Etant donné que le père a fait une puberté précoce, nous pouvons supposer que la mutation a été transmise par son père, à lui et sa sœur.

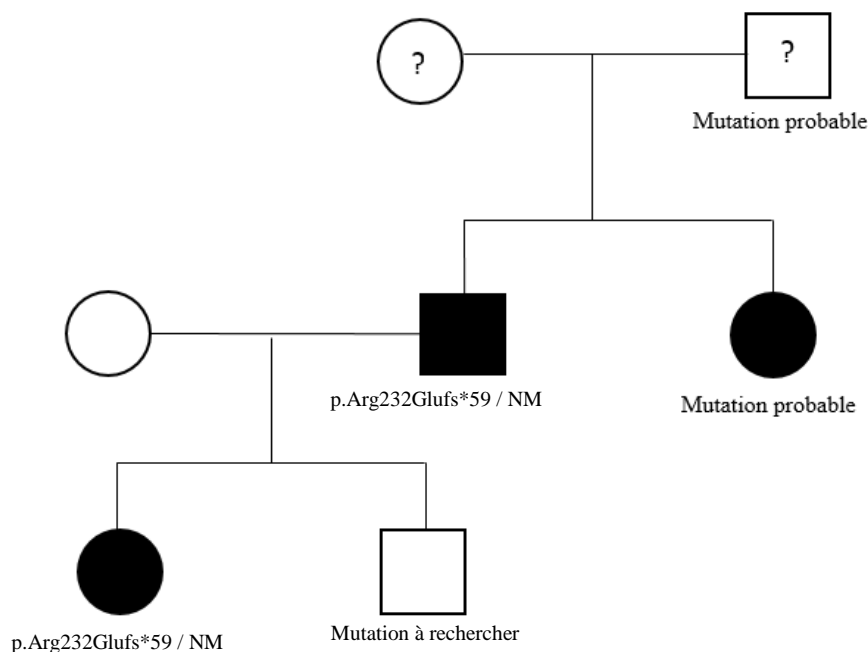


Figure 12 : Arbre généalogique famille D.

NM : non muté

La recherche génétique de MKRN3 a donc été effectuée chez 5 familles, et des mutations ont été retrouvées dans 3 familles sur les 5 donc dans **plus de la moitié des cas**.

3.3 Description de la population d'enfant ayant une mutation de MKRN3

	Effectifs	Moyenne	Ecart -type	Minimum	Maximum
Age de début de puberté (années)	N = 5	6.9	1.2	5.5	8
Age au diagnostic	N = 5	7.1	1.3	5.5	8.3
Poids (en percentile)	N = 5	96.5	1	95	97
Taille (en DS)	N = 5	2.5	0.6	2	3.2
IMC (en percentile)	N = 5	74	19.5	40	85
Pic de LH (UI/l)	N = 4	17.3	9.5	5.6	28.4
Taux d'œstradiol (pg/ml)	N = 4	27.3	20	11	56
Avance d'âge osseux (années)	N = 5	2.5	0.8	1.5	3.5
Age 1ères règles mère (années)	N = 5	13.6	1.6	11	15

Il n'y a aucun enfant en surpoids sur les 5.

Nous n'avons malheureusement pas pu effectuer de statistiques et comparer les enfants avec mutations et sans mutations de MKRN3 devant nos petits effectifs (5 vs 2 enfants).

4. DISCUSSION

Il s'agit d'une étude présentant de nombreuses limites.

En effet, elle est de faible dimension, rétrospective, sur un temps limité, car issue d'un questionnaire de clinicien suite à la découverte du rôle de MKRN3 dans l'initiation de la puberté. Les mutations inactivatrices de ce gène sont à l'origine de pubertés précoces lorsque qu'il est porté par l'allèle paternel. Elles étaient retrouvées dans la littérature de manière suffisamment fréquente, notamment dans la publication de Simon et al. en 2015(34), pour justifier un questionnaire génétique dans une pathologie fréquente.

Sur les 26 enfants, il y avait 22 filles et 4 garçons, reflet de l'incidence respective dans chacun des deux sexes de cette pathologie (2).

Dans ce travail de pratique clinique, nous avons observé qu'une mutation de MKRN3 a été retrouvée chez 3 des 5 familles chez lesquelles elles ont été recherchées. Il s'agissait uniquement de filles. Mais il s'agit probablement d'un biais du fait de notre petit effectif. Il n'y a que 4 garçons dans notre population, dont aucun avec antécédent de puberté précoce dans la famille paternelle. C'est la raison pour laquelle les mutations de MKRN3 n'ont donc pas été recherchées, même s'il est démontré dans les études déjà réalisées, que ces mutations sont présentes autant chez les garçons que chez les filles(20).

Cette étude met en évidence la difficulté culturelle à recueillir certains antécédents pourtant nécessaires pour guider notre prise en charge, antécédents nous permettant de juger de la nécessité d'une étude génétique.

En effet, il nous a été très difficile de recueillir les antécédents du côté paternel, alors que pour les premières règles de la mère, nous n'avons eu aucune difficulté. Les pères ne se rappelaient pas, la plupart du temps, de l'âge de leur puberté. Et lorsqu'on leur demandait l'âge des premières règles de leur propre mère ou de la puberté de leur père ou de leurs sœurs, ils n'avaient pas les informations et il s'agissait d'un sujet difficile à aborder pour eux avec leur famille.

Concernant le phénotype des jeunes filles ayant une PPC avec mutation de MKRN3, le petit effectif ne nous a malheureusement pas permis de faire de statistiques. Nous pouvons cependant relever qu'aucune des 5 filles ayant une mutation de MKRN3 n'était en surpoids ; alors que sur les 17 autres filles, 7 étaient en surpoids (IMC > 97^{ème} percentile).

Cette étude de pratique clinique sur un petit effectif nous a permis de retrouver, comme dans l'étude de Simon et al. en 2015(34) le fait suivant : lorsque la PPC a un caractère familial, une

mutation de MKRN3 est retrouvée dans 50% des cas. En effet lorsqu'il existe des antécédents familiaux de PPC et notamment dans la famille paternelle, on retrouve une mutation de MKRN3 dans 3 familles sur 5.

Cette constatation invite à un interrogatoire plus poussé des familles, qui, s'il est difficile à obtenir dans les premières consultations avant la mise en route du traitement, peut être repris dans le suivi.

Certes les antécédents du côté paternel ne sont pas toujours faciles à obtenir, mais devant ce constat, il est nécessaire d'essayer dans notre pratique future de les demander de manière systématique chez tous les enfants pour lesquelles on diagnostique une PPCi. Il faudra bien évidemment demander ceux du papa mais également ceux des grands-parents paternels et tantes paternelles étant donné que l'expression de la mutation peut sauter une génération du fait qu'il soit soumis à empreinte maternelle. Les antécédents de puberté précoce dans la fratrie restent aussi une très bonne porte d'entrée vers une étiologie potentiellement génétique.

Il apparaît aussi nécessaire de continuer à recueillir les antécédents des grands-parents maternels dans l'éventualité de découvrir d'autres gènes expliquant l'aspect très familial de l'âge des premières règles dans les familles.

Une étude en 2014 a d'ailleurs étudié le génome de 182 416 femmes européennes et a montré qu'il existait un large polymorphisme de MKRN3 et que cela pouvait avoir un lien avec le timing de la puberté (35).

Le diagnostic génétique a plusieurs intérêts dans la prise en charge de ces enfants et des ces familles.

Premièrement, lorsqu'une mutation est trouvée, cela permettra de la rechercher chez tous les enfants de la fratrie. Ainsi, grâce à la surveillance des enfants porteurs de la mutation, un diagnostic plus précoce pourra alors être fait. Cela évitera donc des retards de diagnostic et notamment chez le garçon où nous avons pu remarquer que la 1^{ère} consultation arrivait en moyenne 1 an après le début des premiers signes pubertaires, avec un retentissement possible sur le pronostic de taille finale.

Le second élément à prendre en compte est le retentissement à long terme des pubertés précoces, notamment chez la fille où nous savons qu'un âge de ménarche trop précoce est associé à un risque plus élevé de cancer du sein, d'obésité, d'hypertension artérielle, de diabète de type 2 et de maladie cardiovasculaire (36–38).

Il est donc important de surveiller ces enfants à risque de puberté précoce lorsqu'ils sont porteurs de la mutation afin de freiner leur PPC pour le pronostic de taille finale, le retentissement psychosocial que cela peut engendrer et enfin le risque chez les petites filles de développer des pathologies futures du fait d'avoir eu leur premières règles à un âge avancé.

Enfin, un conseil génétique pourra aussi alors être donné.

Chez les jeunes filles porteuses de la mutation à l'âge adulte, nous pourrons les informer en leur expliquant que même si elles transmettent la mutation à leurs enfants, ils ne feront pas de puberté précoce. Il faudra cependant insister sur le fait que si elles la transmettent à un fils, ce fils pourra la transmettre à ses enfants même s'il est asymptomatique, et ses enfants feront alors une PPC. Concernant les garçons porteurs de la mutation, il faudra les sensibiliser au fait que leurs enfants auront un risque sur deux d'être porteur de la mutation et donc de faire une puberté précoce.

Concernant le mode d'action de MKRN3, nous ne savons pas pourquoi la puberté précoce survient entre trois et huit ans et non pas plus tôt. Les mutations de MKRN3 provoquent probablement un déséquilibre entre les facteurs inhibiteurs et stimulants la puberté mais le mécanisme d'action n'est pas encore clair à l'heure actuelle. Le recueil de plus de familles et de nouvelles mutations permettra ainsi peut-être d'aider à ce que soient poursuivies des études fonctionnelles des mutations de ce gène dans le laboratoire de diagnostic et de recherche du Pr De Roux.

5. CONCLUSION

La découverte des mutations de MKRN3 a été, en 2013, une découverte importante. En effet, elles sont retrouvées de manière suffisamment fréquente dans la littérature ainsi que dans notre étude pour justifier un questionnement génétique dans une pathologie fréquente.

Le caractère familial des PPC était connu depuis de nombreuses années, mais l'étude familiale se portait sur l'âge des ménarches de la mère et non sur l'âge de la puberté du père. La découverte de ce gène soumis à empreinte maternelle, entraînant donc une PPC uniquement lorsque la mutation se situe sur le chromosome paternel, amène à modifier l'enquête familiale des antécédents.

Jusqu'en 2013, seules 2 mutations avaient été trouvées sur le gène KISS1 et son récepteur KISS1R, mais il s'agissait de mutations extrêmement rares, contrairement aux mutations de MKRN3, retrouvées beaucoup plus fréquemment depuis qu'elles sont recherchées.

Il est donc essentiel de s'attarder aux antécédents de puberté précoce dans la famille paternelle lors des consultations pour puberté précoce et de rechercher les mutations de MKRN3 dès qu'un antécédent est retrouvé. De plus, lorsqu'il existe plusieurs PPC dans une fratrie, il convient de rechercher une anomalie du gène car les antécédents familiaux sont uniquement des informations rétrospectives avec une marge d'inexactitude importante, surtout pour l'âge de début de puberté chez les garçons qui se caractérise par l'augmentation du volume testiculaire (G2 au stade de Tanner).

Le mécanisme d'action de cette protéine n'est pas encore bien connu actuellement et est un sujet de recherche pour de nombreuses équipes.

Enfin, nous pouvons supposer que la poursuite du recrutement de cas familiaux de PPC devrait, dans l'avenir, nous permettre également d'isoler, peut-être, de nouveaux gènes impliqués dans les PPCi avec absence de mutation de MKRN3, comme le gène DLK1, également soumis à empreinte maternelle, retrouvé et décrit en janvier 2017 par Dauber et al.(39).

REFERENCES

1. Martí-Henneberg C, Vizmanos B. The duration of puberty in girls is related to the timing of its onset. *J Pediatr.* 1997 Oct 1;131(4):618–21.
2. Teilmann G, Pedersen CB, Jensen TK, Skakkebaek NE, Juul A. Prevalence and incidence of precocious pubertal development in Denmark: an epidemiologic study based on national registries. *Pediatrics.* 2005 Dec;116(6):1323–8.
3. González ER. For puberty that comes too soon, new treatment highly effective. *JAMA.* 1982 Sep 10;248(10):1149–51, 1155.
4. Wu T, Mendola P, Buck GM. Ethnic differences in the presence of secondary sex characteristics and menarche among US girls: the Third National Health and Nutrition Examination Survey, 1988-1994. *Pediatrics.* 2002 Oct;110(4):752–7.
5. Sun SS, Schubert CM, Chumlea WC, Roche AF, Kulin HE, Lee PA, et al. National estimates of the timing of sexual maturation and racial differences among US children. *Pediatrics.* 2002 Nov;110(5):911–9.
6. Parent A-S, Teilmann G, Juul A, Skakkebaek NE, Toppari J, Bourguignon J-P. The timing of normal puberty and the age limits of sexual precocity: variations around the world, secular trends, and changes after migration. *Endocr Rev.* 2003 Oct;24(5):668–93.
7. Teilmann G, Pedersen CB, Skakkebaek NE, Jensen TK. Increased risk of precocious puberty in internationally adopted children in Denmark. *Pediatrics.* 2006 Aug;118(2):e391-399.
8. Matchock RL, Susman EJ. Family composition and menarcheal age: anti-inbreeding strategies. *Am J Hum Biol Off J Hum Biol Counc.* 2006 Aug;18(4):481–91.
9. Sonis WA, Comite F, Blue J, Pescovitz OH, Rahn CW, Hench KD, et al. Behavior problems and social competence in girls with true precocious puberty. *J Pediatr.* 1985 Jan;106(1):156–60.
10. Michaud P-A, Suris J-C, Deppen A. Gender-related psychological and behavioural correlates of pubertal timing in a national sample of Swiss adolescents. *Mol Cell Endocrinol.* 2006 Jul 25;254–255:172–8.
11. Carel JC, Roger M, Ispas S, Tondu F, Lahlou N, Blumberg J, et al. Final height after long-term treatment with triptorelin slow release for central precocious puberty: importance of statural growth after interruption of treatment. French study group of Decapeptyl in Precocious Puberty. *J Clin Endocrinol Metab.* 1999 Jun;84(6):1973–8.
12. Heger S, Müller M, Ranke M, Schwarz H-P, Waldhauser F, Partsch C-J, et al. Long-term GnRH agonist treatment for female central precocious puberty does not impair reproductive function. *Mol Cell Endocrinol.* 2006 Jul 25;254–255:217–20.
13. Fischbein S. Intra-pair similarity in physical growth of opposite-sex twin pairs during puberty. *Ann Hum Biol.* 1983 Apr;10(2):135–45.

14. Sklad M. The rate of growth and maturing of twins. *Acta Genet Med Gemellol (Roma)*. 1977;26(3-4):221-37.
15. de Vries L, Kauschansky A, Shohat M, Phillip M. Familial central precocious puberty suggests autosomal dominant inheritance. *J Clin Endocrinol Metab*. 2004 Apr;89(4):1794-800.
16. Teles MG, Bianco SDC, Brito VN, Trarbach EB, Kuohung W, Xu S, et al. A GPR54-Activating Mutation in a Patient with Central Precocious Puberty. *N Engl J Med*. 2008 Feb 14;358(7):709-15.
17. Silveira LG, Noel SD, Silveira-Neto AP, Abreu AP, Brito VN, Santos MG, et al. Mutations of the KISS1 gene in disorders of puberty. *J Clin Endocrinol Metab*. 2010 May;95(5):2276-80.
18. Macedo DB, Abreu AP, Reis ACS, Montenegro LR, Dauber A, Beneduzzi D, et al. Central precocious puberty that appears to be sporadic caused by paternally inherited mutations in the imprinted gene makorin ring finger 3. *J Clin Endocrinol Metab*. 2014 Jun;99(6):E1097-1103.
19. Leka-Emiri S, Louizou E, Kambouris M, Chrousos G, De Roux N, Kanaka-Gantenbein C. Absence of GPR54 and TACR3 mutations in sporadic cases of idiopathic central precocious puberty. *Horm Res Paediatr*. 2014;81(3):177-81.
20. Abreu AP, Dauber A, Macedo DB, Noel SD, Brito VN, Gill JC, et al. Central precocious puberty caused by mutations in the imprinted gene MKRN3. *N Engl J Med*. 2013 Jun 27;368(26):2467-75.
21. Abreu AP, Macedo DB, Brito VN, Kaiser UB, Latronico AC. A new pathway in the control of the initiation of puberty: the MKRN3 gene. *J Mol Endocrinol*. 2015 Jun;54(3):R131-139.
22. Varimo T, Dunkel L, Vaaralahti K, Miettinen PJ, Hero M, Raivio T. Circulating makorin ring finger protein 3 levels decline in boys before the clinical onset of puberty. *Eur J Endocrinol*. 2016 Jun;174(6):785-90.
23. Jong MT, Gray TA, Ji Y, Glenn CC, Saitoh S, Driscoll DJ, et al. A novel imprinted gene, encoding a RING zinc-finger protein, and overlapping antisense transcript in the Prader-Willi syndrome critical region. *Hum Mol Genet*. 1999 May;8(5):783-93.
24. Settas N, Dacou-Voutetakis C, Karantza M, Kanaka-Gantenbein C, Chrousos GP, Voutetakis A. Central precocious puberty in a girl and early puberty in her brother caused by a novel mutation in the MKRN3 gene. *J Clin Endocrinol Metab*. 2014 Apr;99(4):E647-651.
25. Schreiner F, Gohlke B, Hamm M, Korsch E, Woelfle J. MKRN3 mutations in familial central precocious puberty. *Horm Res Paediatr*. 2014;82(2):122-6.
26. de Vries L, Gat-Yablonski G, Dror N, Singer A, Phillip M. A novel MKRN3 missense mutation causing familial precocious puberty. *Hum Reprod Oxf Engl*. 2014 Dec;29(12):2838-43.

27. Stecchini MF, Macedo DB, Reis ACS, Abreu AP, Moreira AC, Castro M, et al. Time Course of Central Precocious Puberty Development Caused by an MKRN3 Gene Mutation: A Prismatic Case. *Horm Res Paediatr*. 2016;86(2):126–30.
28. Käsäkoski J, Raivio T, Juul A, Tommiska J. A missense mutation in MKRN3 in a Danish girl with central precocious puberty and her brother with early puberty. *Pediatr Res*. 2015 Dec;78(6):709–11.
29. Grandone A, Cantelmi G, Cirillo G, Marzuillo P, Luongo C, Miraglia del Giudice E, et al. A case of familial central precocious puberty caused by a novel mutation in the makorin RING finger protein 3 gene. *BMC Endocr Disord*. 2015 Oct 23;15:60.
30. Dimitrova-Mladenova MS, Stefanova EM, Glushkova M, Todorova AP, Todorov T, Konstantinova MM, et al. Males with Paternally Inherited MKRN3 Mutations May Be Asymptomatic. *J Pediatr*. 2016 Dec;179:263–5.
31. Neocleous V, Shamma C, Phelan MM, Nicolaou S, Phylactou LA, Skordis N. In silico analysis of a novel MKRN3 missense mutation in familial central precocious puberty. *Clin Endocrinol (Oxf)*. 2016 Jan;84(1):80–4.
32. Nishioka J, Shima H, Fukami M, Yatsuga S, Matsumoto T, Ushijima K, et al. The first Japanese case of central precocious puberty with a novel MKRN3 mutation. *Hum Genome Var*. 2017;4:17017.
33. Simon D, Ba I, Mekhail N, Ecosse E, Paulsen A, Zenaty D, et al. Les mutations du gène MKRN3 sont fréquemment retrouvées dans les pubertés précoces centrales idiopathiques (PPC i) familiales. *Ann Endocrinol*. 2015 Sep 1;76(4):315–6.
34. Simon D, Ba I, Mekhail N, Ecosse E, Paulsen A, Zenaty D, et al. Mutations in the maternally imprinted gene MKRN3 are common in familial central precocious puberty. *Eur J Endocrinol*. 2016 Jan;174(1):1–8.
35. Perry JR, Day F, Elks CE, Sulem P, Thompson DJ, Ferreira T, et al. Parent-of-origin-specific allelic associations among 106 genomic loci for age at menarche. *Nature*. 2014 Oct 2;514(7520):92–7.
36. Lakshman R, Forouhi NG, Sharp SJ, Luben R, Bingham SA, Khaw K-T, et al. Early age at menarche associated with cardiovascular disease and mortality. *J Clin Endocrinol Metab*. 2009 Dec;94(12):4953–60.
37. Lakshman R, Forouhi N, Luben R, Bingham S, Khaw K, Wareham N, et al. Association between age at menarche and risk of diabetes in adults: results from the EPIC-Norfolk cohort study. *Diabetologia*. 2008 May;51(5):781–6.
38. He C, Zhang C, Hunter DJ, Hankinson SE, Buck Louis GM, Hediger ML, et al. Age at menarche and risk of type 2 diabetes: results from 2 large prospective cohort studies. *Am J Epidemiol*. 2010 Feb 1;171(3):334–44.
39. Dauber A, Cunha-Silva M, Macedo DB, Brito VN, Abreu AP, Roberts SA, et al. Paternally Inherited DLK1 Deletion Associated With Familial Central Precocious Puberty. *J Clin Endocrinol Metab*. 2017 May 1;102(5):1557–67.

ABSTRACT

Introduction: puberty refers to the process of physical and psychological changes between childhood and adulthood. Family history of central precocious puberty (CPP) is found in 27.5% of cases; autosomal dominant pattern of inheritance with sex-dependent penetrance has been suspected.

Mutations in the MKRN3 gene have been identified in the familial cases. The MKRN3 gene is a maternal imprinted gene, causing inhibition of GnRh secretion and resulting in precocious puberty.

The aim of this study was to assess the existence of MKRN3 mutation in children followed-up for idiopathic CPP, especially as a family history was found, in order to evaluate its frequency and to define the phenotype of children with this mutation.

Methods : this is an observational prospective cohort study, monocentric in Amiens University Hospital. All new cases of CPP diagnosed from 2013 in day hospital in Amiens University Hospital but also all treated and followed-up patients with familial history were collected.

Results : 27 patients (22 boys, 5 girls) were included. No familial case of CPP was found in boys.

Among the 22 girls, 11 were diagnosed with familial CPP. MKRN3 mutations have been researched among 5 families (7 girls because 2 siblings of 2 sisters). Heterozygous mutation of MKRN3 was found in 3 families out of 5, i.e. in over half the cases, always inherited from allele's father.

Conclusion : MKRN3 mutation is the most frequent in genetic cases of CPP. The screening for such mutations appears to be crucial in cases of CPP with family history, especially if occurring on father's side. The identification of MKRN3 mutations in patients could lead to extend the screening to all the siblings, in order of avoiding delay in diagnosis, and thus improving prognosis in terms of final height.

Key-words: precocious puberty, MKRN3, gene, maternal imprinted

RESUME

Introduction : La puberté désigne l'ensemble des phénomènes physiques et psychiques qui définissent le passage de l'enfant à l'adulte. 27.5% de PPC sont familiales et il a été suspecté une transmission autosomique dominante avec pénétrance incomplète dépendant du sexe.

Des mutations du gène MKRN3 ont été rapportées dans ces formes familiales. Il s'agit d'un gène soumis à l'empreinte maternelle qui aurait un effet inhibiteur sur la sécrétion de GnRh et donc sur l'initiation de la puberté.

Le but de cette étude était de rechercher la présence ou non d'une mutation de MKRN3 chez les enfants suivis pour PPCi, et particulièrement lorsque qu'un caractère familial était retrouvé, afin d'en évaluer la fréquence et de caractériser le phénotype des patients porteurs de cette mutation.

Matériel et Méthodes : il s'agit d'une étude de cohorte rétrospective, observationnelle et monocentrique au CHU d'Amiens. Nous nous sommes intéressés à tous les nouveaux cas de PPC, diagnostiqués en hôpital de jour pédiatrique au CHU d'Amiens depuis 2013 ainsi que les patients déjà traités et suivis en consultation pour lesquels un caractère familial a été retrouvé.

Résultats : nous avons inclus 27 enfants (22 filles, 5 garçons). Nous n'avons pas retrouvé de PPCi avec caractère familial chez les garçons.

Sur les 22 filles, un caractère familial a été retrouvé chez 11 d'entre elles. Les mutations de MKRN3 ont été recherchées chez 5 familles (7 filles car 2 fratries de 2 sœurs). Une mutation hétérozygote de MKRN3 a été retrouvée chez 3 familles sur les 5, donc dans plus de la moitié des cas, avec une transmission de l'allèle muté toujours par le père.

Conclusion : les mutations du gène MKRN3 sont actuellement la première cause génétique dans les PPCi. Il paraît donc important de les rechercher en cas de PPCi avec antécédents familiaux et d'autant plus du côté paternel. La mise en évidence d'une anomalie de ce gène permettrait de dépister plus tôt les autres membres de la fratrie afin d'éviter un retard de diagnostic et donc un retentissement sur le pronostic de taille finale.

Mots-clés : puberté précoce, MKRN3, gène, empreinte maternelle