



**HAL**  
open science

# Traitement médicamenteux de l'asthme du nourrisson

Christelle Cartier

► **To cite this version:**

Christelle Cartier. Traitement médicamenteux de l'asthme du nourrisson. Sciences pharmaceutiques. 1994. dumas-01998681

**HAL Id: dumas-01998681**

**<https://dumas.ccsd.cnrs.fr/dumas-01998681>**

Submitted on 29 Jan 2019

**HAL** is a multi-disciplinary open access archive for the deposit and dissemination of scientific research documents, whether they are published or not. The documents may come from teaching and research institutions in France or abroad, or from public or private research centers.

L'archive ouverte pluridisciplinaire **HAL**, est destinée au dépôt et à la diffusion de documents scientifiques de niveau recherche, publiés ou non, émanant des établissements d'enseignement et de recherche français ou étrangers, des laboratoires publics ou privés.

## AVERTISSEMENT

Ce document est le fruit d'un long travail approuvé par le jury de soutenance et mis à disposition de l'ensemble de la communauté universitaire élargie.

Il n'a pas été réévalué depuis la date de soutenance.

Il est soumis à la propriété intellectuelle de l'auteur. Ceci implique une obligation de citation et de référencement lors de l'utilisation de ce document.

D'autre part, toute contrefaçon, plagiat, reproduction illicite encourt une poursuite pénale.

Contact au SID de Grenoble :  
[bump-theses@univ-grenoble-alpes.fr](mailto:bump-theses@univ-grenoble-alpes.fr)

## LIENS

Code de la Propriété Intellectuelle. articles L 122. 4

Code de la Propriété Intellectuelle. articles L 335.2- L 335.10

<http://www.cfcopies.com/juridique/droit-auteur>

<http://www.culture.gouv.fr/culture/infos-pratiques/droits/protection.htm>

UNIVERSITE Joseph FOURIER GRENOBLE I -  
Sciences Technologie Médecine

U.F.R. DE PHARMACIE

-----  
Domaine de la Merci - La Tronche  
-----

ANNEE : 1994

N° D'ORDRE : 7013

**TRAITEMENT MEDICAMENTEUX DE L'ASTHME  
DU NOURRISSON**

**THESE**

Présentée à l'Université Joseph FOURIER GRENOBLE I  
pour obtenir le grade de : **DOCTEUR EN PHARMACIE**

Par :

Mlle : *Christelle CARTIER*

[Données à caractère personnel]

Cette thèse sera soutenue publiquement le : 20 avril 1994

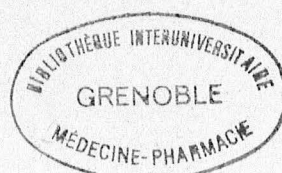
Devant M. le Professeur Jacques ROCHAT, Président du Jury

et

Mlle Isabelle PIN, Médecin Praticien hospitalier

Mme Michèle BOITARD, Maître de conférences

Mme Brigitte SANG, Pharmacien Praticien hospitalier



UNIVERSITE Joseph FOURIER GRENOBLE I -  
Sciences Technologie Médecine

U.F.R. DE PHARMACIE

-----  
Domaine de la Merci - La Tronche  
-----

ANNEE :

N° D'ORDRE :

**TRAITEMENT MEDICAMENTEUX DE L'ASTHME  
DU NOURRISSON**

**THESE**

*Présentée à l'Université Joseph FOURIER GRENOBLE I  
pour obtenir le grade de : DOCTEUR EN PHARMACIE*

*Par :*

*Mlle : Christelle CARTIER*

[Données à caractère personnel]

*Cette thèse sera soutenue publiquement le : 20 avril 1994*

*Devant M. le Professeur Jacques ROCHAT, Président du Jury*

*et*

*Mlle Isabelle PIN, Médecin Praticien hospitalier*

*Mme Michèle BOITARD, Maître de conférences*

*Mme Brigitte SANG, Pharmacien Praticien hospitalier*



*A mes parents,*

*A toutes les personnes qui m'entourent....*

J'adresse tous mes remerciements :

- A Monsieur le Professeur J. ROCHAT,  
pour l'honneur qu'il me fait en acceptant de présider  
cette thèse,
- Au Docteur I. PIN,  
pour le temps qu'elle m'a consacré et l'aide qu'elle  
m'a apporté dans l'élaboration et la rédaction de ce  
travail,
- A Madame M. BOITARD,  
pour sa gentillesse d'avoir accepté de juger ce  
travail,
- A Madame B. SANG,  
pour l'intérêt qu'elle a porté pour examiner ce  
travail.

Ces remerciements s'adressent également à toutes les personnes qui ont, de près ou de loin, contribué à la réalisation de cette thèse, et plus particulièrement à ma soeur, Laurence, qui en a assuré la dactylographie.

Je remercie enfin les Laboratoires ASTRA, GLAXO et BOEHRINGER INGELHEIM pour la documentation qu'ils m'ont fait parvenir.

## SOMMAIRE



	<u>Page</u>
I/ Introduction.....	11
II/ Généralités sur l'asthme du nourrisson.....	12
II-1- Définition de l'asthme du nourrisson.....	13
II-2- Anatomie des voies respiratoires du nourrisson - Physiologie.....	15
II-2-1- Anatomie des voies respiratoires du nourrisson.....	15
II-2-2- Les récepteurs bêta-2 chez le nourrisson.....	17
II-3- Les différentes étiologies de l'asthme du nourrisson.....	19
II-3-1- Allergie.....	19
II-3-2- Reflux gastro-oesophagien.....	23
II-3-3- Environnement.....	23
II-3-4- Facteurs infectieux.....	26
II-3-5- Asthme induit par l'exercice.....	28
II-3-6- Facteurs psychiques.....	28
II-4- Diagnostic différentiel de l'asthme Liaison bronchiolite - Asthme.....	29
III/ Traitement de l'asthme du nourrisson.....	31
III-1- Introduction.....	32
III-2- Classes médicamenteuses utilisées : principales caractéristiques et effets indésirables.....	33

	<u>Page</u>
III-2-1- Les bronchodilatateurs.....	33
III-2-1-1- Les béta-2 stimulants.....	33
a/ Pharmacologie.....	33
b/ Les médicaments utilisés.....	33
c/ Les béta-2 mimétiques inhalés.....	37
d/ Les effets indésirables.....	38
III-2-1-2- Les théophyllines.....	39
a/ Pharmacologie.....	39
b/ Les médicaments utilisés.....	40
c/ Les effets indésirables.....	45
III-2-1-3- Les bronchodilatateurs anticholinergiques.....	45
a/ Pharmacologie.....	45
b/ Les médicaments utilisés.....	46
c/ Le bromure d'ipratropium inhalé...	48
d/ Les effets indésirables.....	48
III-2-2- Les corticoïdes.....	48
a/ Les médicaments utilisés.....	48
b/ Pharmacologie.....	55
c/ Les corticoïdes inhalés.....	55
d/ Les effets indésirables.....	62
III-2-3- Les anti-asthmatiques de la famille des cromones.....	63
III-2-3-1- Les médicaments utilisés.....	63

	<u>Page</u>
III-2-3-2- Le cromoglycate de sodium = LOMUDAL*.....	65
III-2-4- Le kétotifène = ZADITEN*.....	66
III-3- Traitement inhalé.....	69
III-3-1- Introduction.....	69
III-3-2- Définition d'un aérosol.....	70
III-3-3- Description des dispositifs permettant le traitement inhalé chez le nourrisson.....	71
III-3-3-1- Les nébuliseurs.....	72
a/ Nébuliseurs pneumatiques ou "Jet Nebuliseur".....	72
b/ Nébuliseurs ultrasoniques.....	73
c/ Avantages des nébuliseurs.....	74
d/ Inconvénients des nébuliseurs.....	74
III-3-3-2- Les aérosols-doseurs.....	78
a/ Les tubes prolongateurs.....	79
b/ Les chambres d'inhalation.....	79
c/ Inconvénients des chambres d'inhalation.....	87
d/ Avantages de l'aérosol-doseur.....	87
III-3-4- Etude comparative : nébuliseur/aérosol-doseur et chambre d'inhalation.....	87

	<u>Page</u>
III-3-5- Conclusion sur le traitement inhalé chez le nourrisson.....	89
III-4- Indications dans les différentes phases de traitement de l'asthme.....	91
III-4-1- Traitement de la crise.....	91
III-4-1-1- Revue de la littérature.....	91
III-4-1-2- Infusion sous-cutanée continue de béta-2 stimulants.....	94
III-4-1-3- Proposition de traitement....	95
III-4-2- Traitement de fond.....	97
III-4-2-1- Revue de la littérature.....	97
III-4-2-2- Proposition de traitement....	99
IV/ Les problèmes rencontrés chez le nourrisson asthmatique.....	102
IV-1- Absence de coopération du malade.....	103
IV-2- Acceptation du traitement et observance.....	104
IV-3- Rôle des parents de nourrissons asthmatiques.....	106
V/ Conclusion.....	108
Références bibliographiques.....	114

## *II* INTRODUCTION

L'asthme compte parmi les affections les plus fréquentes de l'enfance puisqu'on estime qu'il touche environ un enfant sur dix en France.

La maladie débute souvent tôt dans la vie : 80 % des enfants asthmatiques ont manifesté leurs premiers symptômes avant l'âge de cinq ans (4).

L'évolution peut être favorable avec dans certains cas, une diminution, voire une disparition des signes cliniques après l'âge de la puberté.

Un diagnostic précoce présente l'intérêt majeur de diminuer les conséquences de la maladie et de pouvoir espérer une guérison si la prise en charge est de bonne qualité avec un traitement de fond correct, institué de bonne heure. Cette maladie est cependant encore souvent sous-diagnostiquée et sous-traitée de nos jours, ce qui est sans doute à l'origine de l'augmentation de son incidence et de sa gravité.

Chez le nourrisson, le problème du diagnostic différentiel avec les autres bronchopathies obstructives explique en partie les difficultés de prise en charge auxquelles s'ajoutent les particularités des malades à cet âge à savoir le faible poids, l'immaturation physiologique des voies aériennes par exemple, ou encore l'absence de coopération.

Le but de ce travail est l'étude des différentes possibilités de prise en charge de l'asthme chez le nourrisson et le très jeune enfant (de zéro à vingt-quatre mois) avec les différents schémas thérapeutiques envisageables, les préventions possibles de la maladie, et les problèmes rencontrés.

***II/ GENERALITES SUR L'ASTHME DU NOURRISSON***

## II-1 Définition

L'asthme est une affection caractérisée par une hyperréactivité des voies aériennes à divers stimuli, se manifestant par une obstruction des voies aériennes dont la sévérité varie au cours du temps, spontanément ou sous l'effet du traitement (52).

Chez le nourrisson, l'asthme est actuellement défini par la survenue de plus de trois épisodes de dyspnée avec sibilances avant l'âge de deux ans (5).

Ainsi, l'asthme du nourrisson fait partie du syndrome obstructif expiratoire et se manifeste par :

- une dyspnée surtout expiratoire,
- une expiration bruyante et sifflante (ou "wheezing")
- une toux d'abord sèche, puis productive qui peut précéder, accompagner ou plus rarement, suivre la dyspnée (30).

L'obstruction bronchique a lieu au niveau des grosses et des petites bronches ; elle est liée à l'oedème, à l'hypersécrétion bronchique, et plus accessoirement chez le nourrisson, au bronchospasme (l'acquisition de la musculature lisse bronchique étant très progressive) (20).

L'hyperréactivité bronchique traduit l'aptitude des bronches à devenir obstruées (20).

La mesure de l'obstruction peut se faire chez les grands enfants et les adultes par la détermination (par ordre décroissant de simplicité) :

- du débit de pointe (PEAK FLOW),
- du volume expiratoire maximal par seconde (VEMS),
- du rapport VEMS/capacité vitale,
- de la conductance spécifique (52).

Ces différentes techniques de mesure permettent de



suivre l'efficacité du traitement.

Mais chez les nourrissons, les moyens précédents ne sont pas utilisables, car en l'absence de coopération, les manoeuvres d'expiration forcée ne sont pas interprétables.

Différentes techniques ont été développées pour apprécier l'obstruction bronchique chez le nourrisson, basées sur la mesure de la mécanique thoracopulmonaire (compliance et résistance du système respiratoire) ou sur des manoeuvres d'expiration forcée partielle, utilisant une compression forcée du thorax. Cependant, elles sont, pour le moment, encore du domaine de la recherche et difficilement applicables en routine clinique.

Pour mieux comprendre la maladie asthmatique et son traitement, il faut connaître enfin les multiples facteurs qui interviennent dans la genèse de l'hyperréactivité bronchique :

- l'inflammation bronchique, qui est probablement secondaire à plusieurs facteurs : allergie, infection virale, irritants ;
- les anomalies du système nerveux végétatif : augmentation du tonus parasympathique, diminution d'efficacité des récepteurs béta-mimétiques.

Les facteurs tenus pour responsables du déclenchement de la maladie sont donc nombreux et variés.

Chez le nourrisson, la composante infectieuse est quasi-constante ; de plus, l'immaturation physiologique observée à cet âge de la vie semble liée aux autres facteurs étiologiques évoqués (troubles de la déglutition, reflux gastro-oesophagien, etc...) (28,30).

## II-2 Anatomie des voies respiratoires du nourrisson - Physiologie

### II-2-1 Anatomie des voies respiratoires du nourrisson

La prise en compte de l'anatomie des voies aériennes du nourrisson est utile pour bien comprendre l'asthme à cet âge et pour pouvoir mettre en place un traitement le plus efficace et le plus adapté possible.

Le développement de l'appareil respiratoire présente la particularité de se dérouler en partie seulement avant la naissance (développement antenatal ou intra-utérin). Une grande partie de ce développement se fait en post-natal (15).

Cette immaturité bronchique du très jeune enfant semble expliquer l'importance de la dyspnée dans toutes les atteintes bronchiolaires, observées à cet âge de la vie (26).

Le développement des voies aériennes intrathoraciques comporte de grandes phases qui sont successivement :

#### **a) Le développement antenatal**

Il comprend :

- la période embryonnaire ou glandulaire qui correspond à des remaniements bronchiques et vasculaires ;
- la période foetale ou canalaire au cours de laquelle se développe un système capillaire fonctionnel ;

#### **b) Le développement néonatal**

Il correspond à un stade alvéolaire caractérisé par la formation des alvéoles (15,61).

### c) Le développement postnatal

La période postnatale est caractérisée par d'importantes transformations.

#### \* Modifications bronchiques

Il y a augmentation du diamètre et de la longueur des voies aériennes (15,61), cette augmentation des dimensions des voies aériennes étant parallèle à l'augmentation de la taille du corps (15).

Hogg a observé que les voies aériennes périphériques du petit enfant étaient disproportionnellement étroites et pouvaient expliquer la pathologie des bronches chez les nourrissons (15).

On observe aussi, au cours de la croissance, une modification des constituants de la paroi bronchique, avec un développement des glandes muqueuses qui sont d'ailleurs présentes en proportion plus importante chez l'enfant que chez l'adulte, dans la paroi bronchique (15).

Enfin, pour ce qui est des muscles de la paroi bronchique, ils sont présents en quantité identique chez l'adulte et le petit enfant au niveau des grosses bronches. Par contre, les petites bronches chez l'enfant n'ont que très peu de muscles (15).

#### \* Modifications alvéolaires

La multiplication alvéolaire se poursuit après la naissance ; la fin de cette multiplication est l'objet de nombreuses controverses. Elle semble se situer au cours de la deuxième année de vie pour certains (61). D'autres auteurs pensent qu'elle s'arrête à l'âge de huit ans, ou même au-delà (15), la vitesse de cette multiplication étant très rapide jusqu'à trois ans, et plus lente par la suite.

Les infections respiratoires chez l'enfant modifient le nombre des alvéoles, qui est diminué (15).

\* Développement de la ventilation collatérale

Il est mal connu mais la ventilation collatérale semble liée à l'âge, avec une intégrité anatomique et fonctionnelle vraisemblablement obtenue vers l'âge de huit ans (15).

Enfin, des études ont montré une compliance élevée des voies aériennes au cours des premières années de vie, ce qui explique que ces voies aériennes sont facilement déformables (61).

Quant à leur résistance, elle est plus élevée, jusqu'à l'âge de cinq ans, lorsqu'il s'agit des voies aériennes périphériques par rapport aux voies aériennes proximales. Ceci montre que chez le nourrisson et le jeune enfant, le débit aérien est limité au niveau des voies aériennes périphériques. Mais il y a controverse à ce sujet... (61).

II-2-2 Les récepteurs béta-2 chez le nourrisson

L'immaturation relative des récepteurs béta-2 chez le nourrisson a longtemps été mise en cause dans la résistance à certains traitements de l'asthme.

Ainsi, pendant longtemps, les béta-2 mimétiques semblaient inefficaces lorsqu'ils étaient administrés au cours de la première année de vie de l'enfant. Des études avaient montré par ailleurs qu'une réponse mesurable au salbutamol nébulisé apparaissait seulement vers l'âge de seize, vingt mois (20,25).

De plus, les béta-2 mimétiques ont été rendus responsables de détérioration des fonctions pulmonaires chez le petit enfant (7).

Par la suite, une étude en double aveugle menée par Bentur et coll. a cependant montré l'efficacité d'un béta-2 stimulant nébulisé chez un très jeune enfant (7).

D'autres travaux ont été effectués dans ce sens : en réalisant des tests de provocation à l'histamine et à l'eau distillée et en prévenant la bronchoconstriction ainsi induite par une nébulisation de salbutamol, ils ont montré l'efficacité du salbutamol chez le petit nourrisson et par conséquent, l'existence de récepteurs béta-2 ainsi que leur caractère fonctionnel à cet âge de la vie (61).

De nombreux travaux récents ont donc justifié l'utilisation des béta-2 stimulants dans le traitement de l'asthme du nourrisson en montrant à plusieurs reprises, la réponse globale de jeunes enfants de moins de un an, à cette thérapeutique (12).

Une réserve est cependant à faire chez les nourrissons de moins de dix-huit mois atteints de bronchiolite virale aigue (ainsi que chez certains nourrissons "siffleurs"), chez qui l'efficacité des béta-2 mimétiques n'est pas bonne (12).

### II-3 Les différentes étiologies de l'asthme du nourrisson

L'asthme est une maladie dont les facteurs étiologiques prédisposants sont bien connus et variés (30).

Différentes études épidémiologiques ont tour à tour mis en évidence chez le nourrisson asthmatique une **composante allergique**, mais aussi des facteurs favorisants non allergiques avec principalement le **reflux gastro-oesophagien**, le rôle des **facteurs nocifs de l'environnement**, mais aussi l'importance des **facteurs infectieux**, ainsi que divers agents responsables comme l'effort, l'air froid, un **déficit transitoire en immunoglobulines** (28,30,61).

Dans les origines de l'asthme du nourrisson, peuvent également figurer l'exercice ou encore le rôle des **facteurs psychiques**.

#### II-3-1 L'allergie

Elle est mise en cause dans près de 80 % des cas d'asthme (30).

Les différents antécédents familiaux d'allergie, quelqu'en soit la forme (eczéma, rhinite saisonnière, urticaire aigu, etc...), reconnus à l'interrogatoire, présentent dans ce cas un intérêt prépondérant dans le diagnostic.

Le rôle du facteur génétique est en effet soupçonné depuis longtemps : parmi les antécédents allergiques familiaux, le risque allergique est de cinq à quinze pour cent lorsqu'il n'y a pas d'allergique aux premier et second degrés dans la famille, de vingt-cinq à trente-cinq pour cent si un membre de la fratrie est allergique, de vingt à quarante pour cent si un des parents est atteint d'allergie, de quarante à soixante pour cent si les deux parents le sont ; enfin, le risque est de cinquante à soixante-dix pour cent si les parents souffrent de la même allergie (61).

Les différentes phases de la réaction allergique comprennent :

- une réaction de type immédiate antigène-anticorps IgE, avec libération de médiateurs bronchoconstricteurs et chimiotactiques et d'autres tels que le Platelet Activating Factor (P.A.F.) pouvant également agir sur les cellules glandulaires bronchiques et la microcirculation bronchique en favorisant le développement d'un oedème inflammatoire ;
- une réaction de type semi-retard avec présence d'anticorps précipitants ;
- une réaction de type inflammatoire avec participation de polynucléaires neutrophiles et éosinophiles.

Les facteurs immuno-allergiques responsables de l'asthme allergique comprennent :

- les IgE sériques qui sont responsables de la réaction d'hypersensibilité immédiate ;
- les allergènes proprement dits : les pollens (de graminées surtout), les acariens (c'est à l'automne et au mois de mai qu'ils sont les plus abondants), les phanères d'un animal domestique, les protéines animales (lait, oeuf, poisson, etc...), les moisissures, etc... (30).

Une répartition en pourcentage des allergènes incriminés dans l'asthme, chez l'enfant âgé de moins de trois ans est représentée dans le tableau 1.

Des explorations avec notamment des tests cutanés allergologiques permettent de confirmer un asthme allergique.

Parmi ces tests cutanés, la technique des "pricks" est indolore, facile à réaliser, fiable et reproductible. Elle peut être faite dès les premiers mois de vie.

Les prick-tests sont composés d'extraits de pneumallergènes et allergènes alimentaires usuels. Ces tests se font comparativement à des témoins positifs comprenant de l'histamine ou une substance histaminolibératrice comme la codéine (30,61).

Une réponse positive peut être confirmée par un dosage des IgE spécifiques de l'allergène en cause, selon la méthode des Radio Allergo Sorbant Test (R.A.S.T.) (30).

La méthode des R.A.S.T. permet d'évaluer le taux d'IgE correspondant à un antigène déterminé. C'est une méthode "sandwich". L'allergène fixé sur un disque de papier filtre est mis en présence d'un sérum à tester. Après lavage, on ajoute les anticorps anti-IgE marqués à l'iode 125, qui permettent d'apprécier la fixation des seuls IgE, par mesure de la radioactivité.



TABLEAU 1

Répartition en pourcentage des allergènes incriminés dans l'asthme chez l'enfant âgé de moins de trois ans

---

Allergènes	Pourcentage
Acariens	40
Pollens	5 - 7
Phanères animales	2,5 - 5
Moisissures	1
Lait de vache	18
Oeufs	16
Poissons	5 - 7

D'après des résultats de Prick-Tests et de R.A.S.T. (61).

### II-3-2 Le reflux gastro-oesophagien

Il peut être un facteur aggravant de la maladie asthmatique dans le sens où les régurgitations acides qu'il provoque peuvent engendrer une bronchoconstriction (30). Mais la relation directe entre reflux et asthme reste encore mal établie à l'heure actuelle (30).

Ce qu'il faut tout de même noter, c'est que le reflux gastro-oesophagien semble plus fréquent chez les asthmatiques que dans une population normale. Il pourrait enfin créer une sensibilisation pulmonaire aux protéines lactées (61).

### II-3-3 L'environnement

Certains facteurs défavorables de l'environnement peuvent influencer l'évolution de l'asthme.

En effet, le nourrisson asthmatique est très sensible à tous les éléments étrangers contenus dans l'air et susceptibles d'être inspirés.

Parmi ces facteurs nocifs, le tabagisme passif tient une place relativement importante (61).

Ainsi, il a été reconnu par de nombreux auteurs que ce tabagisme passif chez les jeunes enfants contribuait fortement à l'augmentation des maladies respiratoires. Une enquête menée par Weitzman et coll. a montré une relation évidente entre le tabagisme maternel et le taux d'incidence d'asthme chez l'enfant (64).

Parmi les autres facteurs responsables, on retrouve les acariens et les squames d'animaux, auxquels il faut ajouter les fortes expositions aux infections virales répétées, dans les collectivités d'enfants en bas âge par exemple (30).

Une étude de Weitzman a par ailleurs montré une possibilité d'augmentation des risques de la maladie asthmatique chez le nourrisson, non seulement en rapport avec l'environnement de l'enfant, mais aussi selon son origine et le niveau social de son entourage, et plus particulièrement de ses parents (65).

Le tableau 2 résume les principaux facteurs environnementaux suspectés d'aggraver les nourrissons asthmatiques.

**TABLEAU 2**  
**Environnement de quarante-huit nourrissons**  
**asthmatiques**

	<b>Nombre de nourrissons</b>	<b>Pourcentage</b>
Aucun facteur défavorable	8	15
Conditions d'habitation :		
logement insalubre	6	47
logement humide	6	47
logement poussiéreux	6	47
Présence d'un animal au domicile	12	25
Tabagisme passif	12	25
Mode de garde (crèche)	8	16

D'après J. JUST, A. GRIMFELD, G. TOURNIER (30).

#### II-3-4 Les facteurs infectieux

Les infections virales des voies aériennes chez le nourrisson, et tout spécialement par le Virus Respiratoire Syncytial (V.R.S.) constituent un mode d'entrée habituel dans la maladie asthmatique (29,30).

D'autre part, l'existence d'un foyer infectieux O.R.L. (sinusite chronique, otite, rhinite, etc...) est très souvent associée à l'asthme et peut intervenir dans son évolution.

Le tableau 3 montre la fréquence de différents facteurs infectieux chez cinquante trois nourrissons asthmatiques.

TABLEAU 3

Fréquence des facteurs déclenchants infectieux  
chez cinquante trois nourrissons asthmatiques

---

Infection rhinopharyngée concomitante	33/53
Crise fébrile et/ou polynu- cléose neutrophile	35/53
Bronchite associée à l'asthme	10/53
Foyer alvéolaire	11/53
V.R.S. inauguraux	7/53

D'après J. JUST, A. GRIMFELD, G. TOURNIER (30).

### II-3-5 Asthme induit par l'exercice

Encore appelé asthme d'effort, il est déclenché par un effort bref et violent et se manifeste par un bronchospasme de durée relativement brève (36).

### II-3-6 Les facteurs psychiques

C'est parfois un contexte psycho-affectif très pathologique qui peut être à l'origine de la maladie asthmatique chez le petit enfant. Mais cette étiologie reste exceptionnelle (36).

#### II-4 Diagnostic différentiel de l'asthme - Liaison bronchiolite - Asthme

Le diagnostic de l'asthme est, de façon générale, difficile à établir, et ceci tout particulièrement chez le nourrisson. C'est pourquoi, cette maladie tend à être sous-diagnostiquée à cette période de la vie ; le diagnostic d'asthme est trop souvent remplacé par celui, plus "rassurant", de bronchite asthmatique (13), avec toutes les conséquences que cela implique sur le plan de la conduite du traitement.

Le fait d'appeler "asthme" tout épisode dyspnéique accompagné de sibilants qui se répète au moins trois fois avant l'âge de deux ans, peut permettre d'éviter cette sous-estimation de la maladie (61).

De plus, pour le différencier d'autres causes possibles de sifflements chez l'enfant, il faut éliminer un certain nombre de diagnostics différentiels importants : la mucoviscidose (par le test de la sueur), les corps étrangers bronchiques et les malformations bronchopulmonaires (par la radiographie pulmonaire).

La bronchiolite est un épisode de dyspnée, de wheezing et de toux irritative, survenant au décours d'une infection virale, le plus souvent due au virus respiratoire syncytial, mais aussi aux virus para-influenzae ou à des adénovirus, avec encombrement et distension thoracique.

La bronchiolite aiguë est une infection virale du nourrisson dont les symptômes cliniques (toux, dyspnée, sibilants) se rapprochent beaucoup des manifestations asthmatiques. Il s'agit en général d'un épisode unique. La répétition d'épisodes de bronchiolite fait évoquer le diagnostic d'asthme, à partir de la troisième récurrence (26).

Il est important de noter que des bronchiolites, particulièrement à virus respiratoire syncytial et à



adénovirus, peuvent se compliquer d'épisodes de dyspnée expiratoire sifflante, faisant suite à l'augmentation importante de la réactivité bronchique, induite par l'infection virale.

### *III/ TRAITEMENT DE L'ASTHME DU NOURRISSON*

### III-1 Introduction

Le traitement de l'asthme comporte le traitement de la crise et le traitement de fond. Il doit prendre en compte à la fois les deux aspects de la maladie, c'est-à-dire non seulement la réaction immédiate (le bronchospasme), mais aussi la réaction retardée (la réponse inflammatoire).

Le traitement de l'asthme a fait l'objet d'une évolution importante ces dernières années, en raison d'une meilleure connaissance des ressources pharmacologiques et de l'apparition de nouveaux médicaments. Ainsi, de nombreuses molécules sont actuellement disponibles sur le marché en France, utilisables par voie orale, ou injectable, ou encore par voie inhalée, cette dernière tenant une place grandissante dans la prise en charge de l'asthme du nourrisson.

Les objectifs du traitement sont d'atteindre et maintenir le contrôle de l'asthme, de prévenir les crises et maintenir la fonction respiratoire aussi proche que possible de la valeur normale.

Il vise également à éviter ou minimiser les effets indésirables des médicaments et à prévenir le développement d'une obstruction bronchique irréversible.

L'approche thérapeutique s'articule autour de :

- l'appréciation de la sévérité de la maladie asthmatique,
- l'éviction des facteurs déclenchants,
- la rédaction d'un schéma de traitement adapté,
- la surveillance régulière,
- et l'éducation des parents.

### III-2 Classes médicamenteuses utilisées : principales caractéristiques, effets indésirables

#### III-2-1 Les bronchodilatateurs

##### III-2-1-1 Les béta-2 stimulants

###### a) Pharmacologie

Ils doivent exercer une action très sélective sur les récepteurs bronchiques de type béta-2 et être dépourvus des effets secondaires alpha (bronchoconstriction et vasoconstriction) et béta-1 cardiaques (tachycardie).

Leur mode d'action s'explique par l'activation de l'adénylate cyclase avec augmentation du taux d'AMP cyclique ; cet effet béta-stimulant se traduit alors par une relaxation du muscle lisse bronchique et une inhibition de la libération d'histamine par le mastocyte (36,52).

L'action des produits les plus performants est presque immédiate (une minute) et se prolonge quatre à six heures.

###### b) Les médicaments utilisés

Les différentes molécules et formes galéniques disponibles pour traiter l'asthme chez le nourrisson sont répertoriées dans le tableau.

On distingue le fénotérol, la terbutaline, et le salbutamol, utilisables principalement par voie inhalée, mais aussi par voie générale ou orale pour la terbutaline et le salbutamol.

De manière générale, la posologie par voie orale varie de 0,15 à 0,30 milligramme/kilogramme/jour. On emploie couramment la suspension buvable de salbutamol (VENTOLINE\*) à la dose de 0,20 millilitre/kilogramme/jour, soit environ une cuillère à café pour cinq kilogrammes de poids.

Pour la voie inhalée, on utilise :

- \* soit les nébulisations de salbutamol (VENTOLINE\*) à la dose de 0,02 millilitre/kilogramme de solution à 0,5 pour cent diluée dans quatre millilitres de sérum physiologique, propulsé par un débit d'oxygène de six litres par minute pendant dix minutes (une deuxième et une troisième nébulisation peuvent être effectuées à des intervalles de trente à soixante minutes) ;
- \* soit les bouffées d'aérosol-doseur inhalées à travers une aérochambre, chaque administration consistant à laisser respirer l'enfant librement six à dix fois dans une chambre d'inhalation, après l'introduction du bêta-2 stimulant à la dose moyenne de deux bouffées. L'administration conseillée de bêta-2 mimétiques en aérosol ne doit pas dépasser quatre administrations par jour.

Par voie sous-cutanée ou intramusculaire, l'administration peut se faire grâce à des infuseurs permettant d'obtenir à la demande des infusions à débit constant allant de 0,01 à 0,012 millilitre/heure.

**LES BETA-2 STIMULANTS**

Dénomination commune et internationale	Nom commercial (laboratoire)	Forme galénique	Présentation contenance	Dosage concentration	Posologie chez le nourrisson
Fénotérol	BEROTEC* (BOEHRINGER INGELHEIM)	Aérosol-doseur	Flacon pressurisé de 10 ml avec valve doseuse et embout buccal (200 bouffées)	200 microgrammes/bouffée 40 mg/flacon	deux bouffées quatre fois par jour, maximum
Terbutaline	BRICANYL* (ASTRA)	Aérosol doseur	Flacon pressurisé de 5 ml (200 doses)	0,25 mg/bouffée 50 mg/flacon	deux bouffées quatre fois par jour, maximum
		Comprimés	Comprimé sécable blanc (50 comprimés)	2,5 mg/comprimé 125 mg/boîte	0,15 à 0,25 mg/kg par 24 h (soit 1 comprimé par 10 à 15 kg de poids et par jour).
		Solution injectable (SC,IV)	Ampoule de 1 ml (8 ampoules)	0,5 mg/ampoule 4 mg/boîte	0,005 à 0,01 mg/kg

Salbutamol	EOLINE* (GERBIOL)	Aérosol-doseur	Flacon pressurisé avec valve doseuse (200 inhalations buccales)	100 microgrammes/inhalation 20 microgrammes/flacon	trois bouffées simples ou doubles par jour
	VENTOLINE* (GLAXO)	Aérosol-doseur	Flacon pressurisé avec valve doseuse (200 inhalations buccales)	100 microgrammes/inhalation 20 microgrammes/flacon	trois inhalations simples ou doubles par jour
		Solution pour aérosol	Flacon de 10 ml	5 mg/ml 50 mg/flacon	0,01 à 0,03 ml/kg de solution par nébulisation (soit 50 à 150 microgrammes/kg par nébulisation)
		Solution buvable	Flacon de 150 ml avec 1 cuillère mesure de 5 ml	2 mg/cuil.mesure 60 mg/flacon	0,20 à 0,30 mg/kg/jour
		Solution injectable : 0,5 mg/ml (SC)	Ampoules de 1 ml (6 ampoules)	0,5 mg/ampoule 3 mg/flacon	
	SPREOR* 100 microgrammes (INAVA)	Suspension pour inhalation buccale	Flacon pressurisé avec valve doseuse (200 doses)	100 microgrammes/dose 20 mg/flacon	Trois bouffées simples ou doubles par jour

c) Les béta-2 mimétiques inhalés

Le mode d'administration par voie inhalée a beaucoup été étudié et on a actuellement facilement recours aux béta-2 mimétiques inhalés pour traiter l'asthme du petit enfant.

Cette voie est souvent utilisée dans le but de mettre à profit la rapidité d'action obtenue. En effet, une bronchodilatation efficace est obtenue dans les dix minutes qui suivent l'administration alors qu'il faut attendre deux heures pour obtenir cet effet avec les formes orales (27).

Conner et coll. ont montré dans une étude en double aveugle contre placebo que le salbutamol administré au moyen d'un aérosol-doseur équipé d'une aérochambre avec masque, est efficace pour contrôler la toux et l'essoufflement des nourrissons et des jeunes enfants de moins de trois ans (14).

Des travaux effectués par Mallol et coll. ont, par ailleurs, mis en évidence l'efficacité de six cents microgrammes de fénotérol, administré grâce à l'aérosol-doseur, dans le but de traiter des épisodes aigus de sifflements ; aucun effet indésirable important n'a été observé (14).

Dans une autre étude, Freeland et Van Asperen ont observé une amélioration de symptômes avec l'administration de 1,25 milligramme de sulfate de terbutaline, toujours à l'aide de l'aérosol-doseur, à des nourrissons asthmatiques pesant moins de vingt kilogrammes (14) (à noter que les doses administrées dans cette expérience sont plus basses que les doses administrées aux nourrissons grâce à un nébuliseur, car les particules n'atteignent pas l'organe



cible de façon identique, lors de chacune des techniques pratiquées).

Enfin, des études ont été réalisées pour connaître la distribution d'un bronchodilatateur inhalé (1).

Elles montrent que dix pour cent de la dose de médicament atteint les poumons (et trois pour cent environ arrive au niveau alvéolaire), quatre-vingt pour cent se dépose au niveau de la bouche avant d'être dégluti et absorbé par la muqueuse digestive, lorsque les conditions d'administration sont optimales. Le reste du produit est expiré ou perdu dans l'inhalateur (1).

Ces données peuvent d'ailleurs être généralisées à tout médicament administré par voie inhalée, en particulier aux corticoïdes.

Pour J. Just et coll., il est préférable de réserver les nébulisations de béta-2 mimétiques aux asthmes graves et lorsqu'une bonne coopération avec la famille est possible (29). En effet, ces auteurs pensent que le traitement par nébulisation de béta-2 mimétiques à domicile, peut entraîner une sous-estimation de la gravité de l'asthme et peut retarder la prise en charge par un traitement plus adapté.

#### d) Effets indésirables

Les effets indésirables des béta-2 stimulants varient en intensité et en fréquence pour chaque molécule et peuvent ainsi conditionner le choix de tel ou tel médicament.

Les béta-2 mimétiques peuvent provoquer une tachycardie lorsqu'ils sont utilisés à fortes doses (par action sur les récepteurs béta-1).

Une agitation et des tremblements d'origine musculaire peuvent également être observés avec le salbutamol administré par voie orale.

Chez le nourrisson, l'efficacité de ces médicaments a été controversée du fait d'une maturation aléatoire des récepteurs, avant dix-huit mois (27).

Des études auraient de plus montré que l'utilisation de béta-2 mimétiques entraînait paradoxalement une détérioration des fonctions pulmonaires et pouvait aggraver une hypoxie déjà présente chez les nourrissons siffleurs (7,47).

Cependant, avec les béta-2 mimétiques sélectifs modernes, le risque d'aggravation de l'hypoxie semble très minime (54). Mais lors de nébulisation de salbutamol par exemple, chez le nourrisson en crise aiguë, l'oxygène doit être préférentiellement utilisé comme propulseur afin de prévenir d'éventuelles baisses de la pression partielle en oxygène qui pourraient être dues à l'acidité, à l'hypoosmolarité ou l'hyperosmolarité du salbutamol ou encore à une compliance bronchique excessive (54).

### III-2-1-2 Les théophyllines

#### a) Pharmacologie

La théophylline appartient au groupe des xanthines. Elle représente le traitement le plus ancien de l'asthme. L'effet pharmacologique majeur de la théophylline est la relaxation de la musculature lisse.

L'effet bronchodilatateur de la théophylline résulterait de l'accumulation d'AMP cyclique à l'intérieur de la cellule musculaire lisse bronchique. Cet effet interviendrait par le biais de l'inhibition de la phosphodiesterase, enzyme responsable de l'hydrolyse de l'AMP cyclique.

Mais plusieurs autres mécanismes d'action ont été invoqués, comme en particulier la redistribution du calcium intracellulaire, l'inhibition de la libération par les mastocytes des médiateurs du bronchospasme, l'antagonisme des effets physiologiques de l'adénosine résultant du clivage de l'AMP cyclique, l'effet béta-2 stimulant (52).

En fait, l'action bronchodilatatrice de la théophylline semble résulter de la conjonction de plusieurs de ces mécanismes.

b) Les médicaments utilisés

Le mode d'administration de la théophylline bénéficie de plusieurs formes galéniques disponibles : sirops, suppositoires, gélules ou formes injectables. Elles existent sous forme retard ou à absorption rapide (cf tableau).

**LES METHYLYXANTHINES**

Dénomination commune et internationale	Nom commercial (laboratoire)	Forme galénique	Présentation contenance	Dosage concentration	Posologie chez le nourrisson
Théophylline	THEOPHYLLINE BRUNEAU* (PROMIDEL)	Solution injectable	Ampoules de 4 ml (boîte de 5)	240 mg/ampoule 1,20 g/boîte	
	DILATRANE* (PHARBIOL)	Sirop	Flacon de 200 ml avec 1 cuillère-mesure de 5 ml	100 mg/10 ml 2 g/flacon	10 mg/kg (1 prise) 5 mg/kg (toutes les 8 heures)
	EUPHYLLINE LA* 50 mg (BYK FRANCE)	Gélule à libération prolongée	Gélules de microgranules enrobés par un film semi-perméable (30 gélules)	50 mg/gélule 1,5 g/boîte	13 à 16 mg/kg/j (en 2 prises)
Bamifylline	TRENTADIL (PHARMUKA)	Suppositoire enfant	10 suppositoires	250 mg/suppositoire 2,5 g/boîte	30 mg/kg/j max (en 2 prises)

Le choix d'une forme galénique ou d'une autre dépend de l'effet clinique recherché (forme retard pour un traitement de fond, forme à absorption rapide pour traiter l'asthme aigu sévère) (52).

Les prises doivent être espacées d'au moins six heures (douze heures pour les formes retard) et la posologie est adaptée en fonction de la théophyllinémie.

La théophylline est donc plus difficile à manier du fait de la nécessité du dosage. De plus, l'effet bronchodilatateur est moindre que celui des béta-2 mimétiques, avec davantage d'effets indésirables.

Son utilisation est controversée chez le nourrisson.

Lors de l'emploi des théophyllines, l'intérêt se porte sur les avantages apportés par les théophyllines retard (54).

La théophylline à libération prolongée existe notamment sous forme de microgranules. Cette forme galénique permet son administration chez le nourrisson, et a été utilisée lors d'une étude menée par J. Just et coll. sur le traitement de nourrissons asthmatiques, à raison de deux prises par jour (29). Cette étude a pu montrer des variations interindividuelles du métabolisme de la théophylline, particulièrement importantes chez le nourrisson, et de ce fait, a montré la nécessité des dosages de théophylline dans le sang, pour établir, en milieu hospitalier, une posologie adaptée.

D'une façon générale, la concentration efficace de théophylline doit être comprise entre dix et vingt milligrammes/litre (3).

La posologie de la théophylline (d'action immédiate) dépend de l'âge. Chez le nourrisson, elle peut être de vingt-quatre milligrammes/kilogramme/jour. Le schéma habituel comporte au cours des premières vingt-quatre heures, une dose de charge de dix milligrammes/kilogramme/huit heures, suivie de deux doses d'en-

retien de cinq milligrammes/kilogramme au cours des deux périodes de huit heures suivantes.

Le tableau 5 décrit les modalités de prescription de théophylline retard dans le service de pédiatrie de l'Hôpital TROUSSEAU à Paris, de 1980 à 1986.

TABLEAU 5

Modalités de prescription de théophylline retard  
dans le Service de Pédiatrie et Pneumologie de l'Enfant  
de l'Hôpital TROUSSEAU à Paris, de 1980 à 1986

	1980	1982	1983	1984	1985	1986
Nombre de nourrissons sous théophylline/nombre total asthme	33 %	12 %	14 %	12 %	63 %	68 %
Age au début du traitement (mois)	23	23	13	40	24 (18-36)	22 (7-36)
Gravité de l'asthme Etat de mal (nombre de nourrissons)	1	1	1	1	1	2
Hospitalisations multiples (nombre de nourrissons)					6	5
Autres (aucune hospitalisation) (nombre de nourrissons)						4

c) Effets indésirables

Les effets indésirables de la théophylline ne sont pas négligeables avec des effets principalement sur le **système nerveux central** et le **tractus gastro-intestinal**. On note de l'excitabilité, de la nervosité, une pesanteur gastrique ; à des doses plus élevées, la théophylline peut provoquer de la tachycardie, des nausées, des vomissements, des gastralgies, de la diarrhée, et des céphalées (62).

Ces effets sont dépendants de la dose ; en général, ils augmentent lorsque le taux de théophyllinémie atteint vingt milligrammes/litre (50).

III-2-1-3 Les bronchodilatateurs anticholinergiques

a) Pharmacologie

Ils présentent l'avantage, par rapport à l'atropine, d'être peu absorbés au niveau digestif et d'exercer une action strictement locale. Administrés en inhalation, ils n'ont pas les effets de l'atropine (tension oculaire, miction).

Ils inhibent spécifiquement les effets de la composante cholinergique du système parasympathique et donc l'effet bronchoconstricteur. Leur action concerne surtout les grosses bronches proximales, est maximale en trente minutes et dure six à huit heures.

Le bromure d'ipratropium améliore la fonction respiratoire chez quarante pour cent des enfants âgés de trois mois à deux ans présentant des épisodes répétés de sifflements (54). La quasi-totalité des bons répondeurs ont moins de dix-huit mois.

Cependant, l'action du médicament se fait préférentiellement sur les gros troncs bronchiques. C'est pourquoi, l'intérêt clinique du bromure d'ipratropium dans



la crise d'asthme mérite d'être évalué chez le nourrisson (54).

b) Les médicaments utilisés

Les principaux médicaments disponibles figurent dans le tableau.

**LES BRONCHODILATATEURS ANTI-CHOLINERGIQUES**

Dénomination commune et internationale	Nom commercial (laboratoire)	Forme galénique	Présentation contenance	Dosage concentration	Posologie chez le nourrisson
Ipratropium bromure	ATROVENT* (BOEHRINGER INGELHEIM)	Aérosol-doseur	Flacon pressurisé de 10 ml avec valve doseuse et embout buccal détachable (200 bouffées)	20 microgrammes/bouffée 40 mg/flacon	une à deux bouffées, trois à quatre fois/jour
	ATROVENT* Enfant (BOEHRINGER INGELHEIM)	Solution pour nébulisation	Réipients unidoses de 2 ml (boîte de 10)	0,25 mg/2 ml	trois nébulisations/jour maximum
Ipratropium bromure + fénotérol	BRONCHODUAL* (BOEHRINGER INGELHEIM)	Aérosol-doseur	Flacon pressurisé de 10 ml avec valve doseuse et embout buccal (200 bouffées)	. 20 microgrammes ipratropium + 50 microgrammes fénotérol par bouffée . 4 mg ipratropium + 10 mg fénotérol par flacon	deux bouffées, deux à quatre fois/jour

c) Le bromure d'ipratropium inhalé

Le bromure d'ipratropium par voie inhalée possède un délai d'action court.

Administré par l'intermédiaire d'un aérosol-doseur avec une chambre d'inhalation munie d'un masque pédiatrique, il améliore rapidement (après une quinzaine de minutes) les signes cliniques et les fonctions pulmonaires chez des nourrissons "siffleurs" (46).

L'administration de l'ipratropium selon cette technique n'a, de plus, pas provoqué de détérioration de la fonction pulmonaire, contrairement à ceux décrits après un traitement par nébulisation.

Le bromure d'ipratropium agit en diminuant les sécrétions nasales sans altérer la résistance des voies nasales. Cette action complète l'action bronchodilatatrice de la molécule, principale responsable de l'amélioration clinique.

d) Effets indésirables

Les bronchodilatateurs anti-cholinergiques ne possèdent que de rares effets indésirables à titre d'irritation pharyngée ou de bouche sèche.

III-2-2 Les corticoïdes

a) Les médicaments utilisés

Deux types de médicaments stéroïdiens sont utilisables pour le traitement de l'asthme :

- ceux administrés par voie générale, orale ou parentérale,

- ceux administrés par voie d'inhalation, dont l'effet est essentiellement local.

L'ensemble des molécules disponibles en France figure dans les tableaux suivants.

LES CORTICOIDES (voie orale)

Dénomination commune et internationale	Nom commercial (laboratoire)	Forme galénique	Présentation contenance	Dosage concentration	Posologie chez le nourrisson
Bétaméthasone	CELESTENE* (SCHERING-PLOUGH)	Solution buvable	Flacon compte-gouttes de 30 ml (1200 gouttes)	0,5 mg/ml 15 mg/flacon	<u>Traitement d'attaque</u> : 8 à 16 gouttes/kg/j <u>Traitement d'entretien</u> : 4 gouttes/kg/j
	BETNESOL* (GLAXO)	Comprimés solubles sécables	Boite de 30 comprimés	0,5 mg/comprimé 15 mg/boite	
Prédnisolone	SOLUPRED* 1 mg/ml (HOUDE)	Solution buvable	Flacon de 50 ml avec compte-gouttes 4 graduations : 0,5 ml (10 gouttes) 1 ml (20 gouttes) 1,5 ml (30 gouttes) 2 ml (40 gouttes)	1 mg/ml 50 mg/flacon	<u>Traitement d'attaque</u> : 20 à 40 gouttes/kg/jour <u>Traitement d'entretien</u> : 2 à 10 gouttes/kg/jour

Prédnisone	CORTANCYL* 1 mg (ROUSSEL)	Comprimé	Boîte de 30 comprimés	1 mg/comprimé 30 mg/boîte	<u>Traitement d'attaque</u> : 1 à 3 mg/kg/j
	CORTANCYL* 5 mg (ROUSSEL)	Comprimé sécable	Boîte de 30 comprimés	5 mg/comprimé 150 mg/boîte	<u>Traitement d'entretien</u> : 0,25 à 0,5 mg/kg/jour
Méthylprednisolone	MEDROL* 4 mg (UPJOHN)	Comprimé sécable	Boîte de 30 comprimés	4 mg/comprimé 120 mg/boîte	<u>Traitement d'attaque</u> : 1 à 2 mg/kg/j

LES CORTICOIDES (voie injectable)

Dénomination commune et internationale	Nom commercial (laboratoire)	Forme galénique	Présentation contenance	Dosage concentration	Posologie chez le nourrisson
Bétaméthasone	CELESTENE* (SCHERING- PLOUGH)	Solution injectable 4 mg/1 ml 8 mg/2 ml 20 mg/5 ml	- Ampoules de 1 ml (3 ampoules) - Seringue préremplie de 2 ml (1 seringue)	4 mg/ampoule 12 mg/boîte 8 mg/seringue	
	BETNESOL* (GLAXO)	Solution injectable	Ampoules de 1 ml (3 ampoules)	4 mg/ampoule 12 mg/boîte	0,1 à 0,3 mg/ kg/jour
Dexaméthasone	SOLUDECADRON* (MERCK SHARP et DOHME- CHIBRET)	Solution injectable	Ampoule de 1 ml + seringue de 2 ml + aiguille stérile à usage unique (3 ampoules)	4 mg/ampoule 12 mg/boîte	
Méthylprednisolone	SOLU-MEDROL* 20 mg, 40 mg (UPJOHN)	Poudre pour usage parentéral	Flacon de lyophilisat + ampoule autocassable de solvant (2 ml) (1 flacon)	20 mg/flacon 40 mg/flacon	1 à 3 mg/kg/j

**LES CORTICOIDES (voie inhalée)**

Dénomination commune et internationale	Nom commercial (laboratoire)	Forme galénique	Présentation contenance	Dosage concentration	Posologie chez le nourrisson
Béclométasone dipropionate	BECOTIDE 50* (GLAXO)	Aérosol-doseur	Flacon pressurisé avec embout buccal (100 inhalations)	50 microgrammes/inhalation 5 mg/flacon	1 ou 2 inhalations, 2, 3 ou 4 fois/jour
	ALDECINE* (BYK FRANCE)	Aérosol-doseur	Flacon avec embout buccal et nasal (220 bouffées)	58,80 mg/100 g 50 microgrammes/bouffée	1 ou 2 bouffées 2, 3 ou 4 fois/jour
Budésonide	PULMICORT* 100 microgrammes (ASTRA)	Suspension pour inhalations buccales en aérosol doseur	Flacon pressurisé à valve doseuse et embout buccal (200 doses)	100 microgrammes/dose 20 mg/flacon	200 à 800 microgrammes/24 h en 2 à 4 prises
	PULMICORT* 200 microgrammes (ASTRA)	Suspension pour inhalations buccales en aérosol doseur	Flacon pressurisé à valve doseuse et embout buccal (100 doses)	200 microgrammes/dose 20 mg/flacon	
Dexaméthasone	AUXISONE* (BOEHRINGER INGELHEIM)	Aérosol-doseur	Flacon pressurisé de 10 ml avec valve doseuse et embout buccal (150 bouffées)	0,125 mg/bouffée 18,75 mg/flacon	0,020 à 0,040 mg/kg/j



Flunisolide	BRONILIDE* 250 microgrammes (CASSENNE)	Suspension pour inhalation	Flacon pressurisé avec valve doseuse buccale en aérosol-doseur	250 microgrammes/inhalation et embout buccal (120 inhalations)	
Salbutamol + Béclométa- sone	VENTIDE* (GLAXO)	Suspension pour inhalation buccale en aérosol-doseur	Flacon pressurisé avec valve doseuse (200 inhalations)	0,10 mg salbutamol/inhalation 20 mg salbutamol/flacon 0,05 mg béclométa- sone/inhalation 10 mg béclométaso- ne/flacon	

## b) Pharmacologie

Parmi les multiples effets systémiques des glucocorticoïdes, c'est l'activité anti-inflammatoire qui est recherchée principalement dans le traitement de l'asthme.

Ainsi, les corticoïdes ont une action sur les leucocytes neutrophiles et éosinophiles dont ils réduisent le chimiotactisme.

Ils possèdent également une action sur la microcirculation, par augmentation du tonus des vaisseaux et donc inhibition de l'augmentation de la perméabilité capillaire.

Ils empêchent l'activation cellulaire, stabilisent les membranes lysosomiales cellulaires, empêchant la libération d'enzymes (protéases, hydrolases acides) et de médiateurs inflammatoires (35,57).

Ils améliorent l'obstruction bronchique et les paramètres ventilatoires.

De plus, sous forme inhalée, ils s'opposent à l'hyperréactivité bronchique.

## c) Les corticoïdes inhalés

Les corticoïdes inhalés sont fréquemment employés dans le traitement de l'asthme du nourrisson. Ils ont une action anti-inflammatoire renforcée par une affinité augmentée vis-à-vis des récepteurs aux glucocorticoïdes et par une biodisponibilité locale maximale (27).

Lorsqu'ils sont administrés par cette voie, les corticoïdes sont quasiment dénués d'effets systémiques, même à des doses élevées, à la différence des corticoïdes par voie orale.

Ceci est dû à un excellent rapport effet topique/effet systémique. C'est pourquoi, des préparations ayant un tel

rapport qui soit suffisamment élevé, ont été mises au point.

Ces corticoïdes ont en effet, une forte activité locale du fait de leur absorption pulmonaire qui est rapide grâce au caractère lipophile de ces molécules qui permet une diffusion passive (vingt à trente minutes suffisent), et de leur affinité pour les récepteurs stéroïdiens qui est grande.

D'autre part, ils possèdent une faible activité systémique liée à une absorption faible et surtout à une destruction hépatique rapide.

L'action anti-inflammatoire se fait donc pendant une durée courte ce qui limite les risques de lésions dégénératives in situ.

Ces propriétés sont obtenues par des modifications structurales des molécules au niveau du noyau stéroïdien : la présence d'un groupement ester sur ce noyau par exemple, permet d'augmenter de façon considérable les effets locaux d'une molécule (1).

Les corticoïdes utilisés pour obtenir un effet topique sont choisis selon leur sélectivité vis-à-vis des poumons.

Au total, tous les corticoïdes inhalés n'ont pas le même rapport activité topique/activité systémique.

Les trois principaux corticoïdes utilisés dans le traitement inhalé de l'asthme chez le nourrisson (le budésonide, le dipropionate de béclo-métasone et le flunisolide) diffèrent par leur activité. Ces différences figurent dans le tableau 6.

En Europe, le dipropionate de béclo-métasone et le budésonide sont très couramment utilisés.

Comme tout médicament inhalé en général, environ dix pour cent seulement de la dose de corticoïde administrée par cette voie parvient au niveau broncho-alvéolaire. Les

quatre-vingt-dix pour cent restant sont déglutis et éliminés par les fécès.

L'action systémique des corticoïdes inhalés est due principalement à la fraction pulmonaire qui ne subit pas d'inactivation, contrairement à la fraction absorbée par la muqueuse intestinale, inactivée elle, en grande partie lors du premier passage hépatique.

De manière générale, l'utilisation des corticoïdes inhalés chez le jeune enfant ne doit cependant être envisagée qu'après échec avec les anti-inflammatoires modérés (type cromoglycate de sodium), combinés ou non aux bronchodilatateurs (27,47).

**TABLEAU 6**  
**Les corticoïdes en inhalation**

	Activité topique	Activité systémique	Demi-vie plasmatique (minutes)	Présentation	Dose unitaire (microgramme/ bouffée)
Béclométasone (dipropionate)	0,4	3,5	900	AP	50/250
Budésonide	1	1	150	AP	100/200
Flunisolide	0,7	12,8	100	AP	250

D'après M. ALBERTINI et coll. (1).

AP = Aérosol Pressurisé

L'utilisation des corticoïdes en nébulisation a été étudiée et contrôlée par plusieurs auteurs, chez le nourrisson, avec des résultats parfois contradictoires (1,43,47).

\* Par exemple, Albertini et coll. ont observé que dans le cas de la nébulisation, il faut prendre en compte le type de respiration. En effet, alors qu'une respiration buccale donne une déposition du médicament d'environ dix pour cent, une respiration nasale ne permet une déposition que de un pour cent seulement. Or, ce phénomène de respiration nasale est observé principalement chez le nourrisson chez qui la nébulisation de corticoïdes semble donc d'efficacité inconstante. Des résultats discordants objectivent donc une pénétration irrégulière du médicament chez le nourrisson, en raison d'une respiration nasale préférentielle à cet âge de la vie (1).

\* Par ailleurs, pour ce qui est des molécules de corticoïdes entre elles, des différences sont observées. Il semble préférable, pour les nébulisations, d'utiliser le budésonide plutôt que le dipropionate de béclo-métasone car les particules de ce dernier sont en moyenne trop grosses pour atteindre les voies aériennes périphériques (47).

\* Ceci est d'ailleurs confirmé par des études révélées décevantes quant à l'efficacité des nébulisations de béclo-métasone avec moins de vingt pour cent des particules capables d'atteindre les voies aériennes (c'est-à-dire ayant une taille inférieure à cinq microns de diamètre) (43).

\* Une étude a été réalisée par Lodrup, Carlsen et coll. sur des nourrissons âgés de quatre à trente mois, à qui on a administré du budésonide grâce à un nébuliseur muni d'un prolongateur (38).

Elle a montré que la dose initiale susceptible d'être inhalée était relativement peu importante et variait de neuf à dix-neuf pour cent selon l'âge. De plus, soixante-quinze pour cent environ de la dose initiale a été retrouvée dans le nébuliseur ; de nombreuses particules sont trop petites pour se déposer et sont exhalées.

Ces résultats montrent donc que moins de vingt pour cent de la dose initiale atteint "efficacement" l'enfant traité.

Ces paramètres sont à prendre en compte lors de la mise en place du traitement et lors de l'établissement de la dose de corticoïdes à administrer aux nourrissons (38).

\* Plus positivement, une étude en double aveugle effectuée par Noble et coll. sur vingt-neuf enfants âgés de quatre à dix-sept mois, souffrant de toux et sifflements depuis plus de deux mois, et ceci plus de deux fois par semaine, a montré l'efficacité de l'administration de stéroïdes par voie inhalée (budésonide avec un aérosol doseur muni d'une chambre Nebuhaler) chez des nourrissons nécessitant une prévention des symptômes asthmatiques (43).

\* König et coll. ont à leur tour montré cette efficacité des corticoïdes inhalés chez le nourrisson asthmatique, en observant l'action d'une nébulisation de flunisolide chez sept nourrissons âgés de six à vingt-quatre mois souffrant d'asthme associé à une dysplasie bronchopulmonaire (32).

Après un traitement de plusieurs mois (une vingtaine de mois), quatre des enfants ont montré des progrès cliniques et leur nombre de jours d'hospitalisation a beaucoup diminué (32).

\* A l'inverse, Van Bever et coll., lors de l'administration du budésonide en nébulisation dans le

traitement de l'asthme de vingt-trois nourrissons âgés de trois à dix-sept mois, n'ont pas mis en évidence une efficacité significative de ce corticoïde comparativement à un placebo (59).

Cette étude avait été entreprise sachant que chez les nourrissons, un traitement était difficile à mettre en oeuvre, avec notamment l'inefficacité des bronchodilatateurs avant l'âge de dix-huit mois avancée par certains auteurs, ou encore la non réponse des nourrissons siffleurs au bromure d'ipratropium. C'est ainsi que les corticoïdes inhalés ont été préconisés par de nombreux auteurs chez le nourrisson, d'autant plus que leur efficacité dans l'amélioration des symptômes cliniques chez l'enfant de deux à six ans avait été montrée.

L'étude a cependant démontré que le traitement par budésonide en nébulisation ne présentait aucun avantage, contrairement à ce qu'avait montré Pedersen et coll. sur l'efficacité du dipropionate de béclométasone chez les nourrissons de deux à vingt-six mois, ou encore Carlsen et coll. sur l'efficacité de ce même dipropionate de béclométasone dans la réduction du nombre d'épisodes sifflants des nourrissons souffrant de bronchiolite.

Maayan et coll. ont également montré des progrès chez des nourrissons de moins de neuf mois. Par contre, tous les auteurs ne sont pas d'accord sur le prolongement de l'effet après l'arrêt du traitement.

Les bénéfices réels apportés par les corticoïdes inhalés chez le nourrisson asthmatique sont donc difficiles à mettre en évidence.

De façon générale, les corticoïdes inhalés ont une action préventive et ne peuvent être utilisés en cas de crise.

Ils constituent un grand progrès dans le traitement au long cours de l'asthme de l'enfant (1).



d) Les effets indésirables

Les corticoïdes possèdent de nombreux effets indésirables, surtout par voie générale avec des possibilités de désordres hydroélectrolytiques, de troubles endocriniens et métaboliques, de troubles musculosquelettiques, de troubles digestifs et cutanés. Mais ces effets sont surtout à craindre lors d'un traitement prolongé et à fortes doses.

Par voie inhalée, ces effets sont réduits mais doivent être surveillés.

Ils se limitent principalement à des **gènes pharyngées** généralement transitoires.

Des risques de **candidoses buccales** sont rares mais également possibles, si le traitement est prolongé.

De même, des **lésions cutanées** sont possibles car une partie du produit peut se déposer sur la face et les joues lors du contact répété avec un masque facial. Ainsi, au cours d'une étude sur onze nourrissons asthmatiques traités par du budésonide en nébulisation à doses élevées pendant trois semaines, cinq d'entre eux ont présenté des irritations cutanées des joues, sous forme de télangiectasies et d'atrophies (1).

De plus, des signes de **freination surrénalienne** peuvent survenir. Cet effet systémique peut être diminué lorsque l'on utilise une chambre d'inhalation (1,62).

Quant aux éventuels **effets sur l'immunité**, aucune immunosuppression systémique n'a été observée chez trente-neuf enfants asthmatiques traités par quatre cents microgrammes de dipropionate de béclo-métasone par jour, en quatre doses, pendant six mois (31).

Enfin, de nombreux travaux ont été effectués dans le but d'étudier les effets des corticoïdes **sur la croissance** (1,42,63) : il ne semble pas y avoir de ralentissement de la

croissance aux posologies usuelles. Par contre, un retard de croissance peut être observé lorsque de fortes doses sont administrées.

En fait, pour mettre en place un traitement par corticoïdes chez des nourrissons, les bénéfices réels d'une telle thérapeutique doivent être calculées, ainsi que la dose optimale et la méthode d'administration à employer. Si le traitement est bien entrepris, il est en général bien toléré par les enfants et les effets indésirables sont rares et légers, voire absents (18,32).

La place pour un traitement corticoïde par voie générale au long cours est très restreinte et réservée aux asthmes graves ; l'efficacité de la corticothérapie par voie générale est contestée avant dix-huit mois par certains auteurs (29).

### III-2-3 Les anti-asthmatiques de la famille des CROMONES

#### III-2-3-1 Les médicaments utilisés

Les médicaments disponibles figurent dans le tableau ci-dessous.

LES CROMONES

---

Dénomination commune Internationale	Nom commercial (laboratoire)	Forme galénique	Présentation contenance	Dosage concentration	Posologie
Cromoglycate de sodium	LOMUDAL 5 mg (Fisons)	Poudre pour aérosol- doseur	Flacon pressurisé 112 bouffées	5 mg/bouffée 3,605 g/100 g	Deux bouffées 2 à 4 fois/ jour
	LOMUDAL (Fisons)	Solution pour aérosol	Ampoules de 2 ml boîtes de 48	20 mg/ampoule 960 mg/boîte	Deux ampoules 2 fois/jour

III-2-3-2 Le cromoglycate de sodium = LOMUDAL\*

Il possède une activité anti-inflammatoire par inhibition de la libération des médiateurs chimiques mastocytaires.

Il exerce ainsi une action locale au niveau de la muqueuse bronchique, ayant un effet préventif dans les asthmes allergiques et dans les asthmes déclenchés par des agents non spécifiques (effort, air, froid, etc...).

Il est donc particulièrement utile en prophylaxie mais sa pleine efficacité n'est atteinte qu'après plusieurs semaines (quatre à six semaines d'essai) (8).

Sa résorption est très faible : elle se fait pour deux à trois pour cent par voie pulmonaire ; une faible fraction est déglutée.

Il n'est pas métabolisé.

Il est employé uniquement par voie inhalée. Des nébulisations peuvent être pratiquées avec vingt milligrammes de cromoglycate de sodium en solution, dans deux millilitres de sérum physiologique, quatre fois par jour, dix minutes par nébulisation.

Dans une étude en double aveugle menée sur un échantillon de quarante quatre enfants âgés de moins de deux ans, souffrant de bronchites "sifflantes" chroniques ou persistantes, Geller-Bernstein et coll. ont comparé l'action du cromoglycate de sodium en nébulisation à un placebo (25). Cette étude a montré que la réponse au traitement est fonction de l'âge : les jeunes enfants de plus de douze mois ont mieux réagi au cromoglycate de sodium que ceux de moins de douze mois.

Le cromoglycate de sodium inhalé a réduit le nombre de toux nocturnes ainsi que les perturbations du sommeil et a

limité les sifflements chez ces enfants les plus réceptifs au traitement.

Everard et coll. ont également étudié l'action du cromoglycate de sodium ; ils ont pour cela utilisé un modèle qui simule le modèle respiratoire et ont pu étudier les différents facteurs influençant la distribution du médicament à l'organe cible (23). Ils ont ainsi montré que le taux de cromoglycate délivré diminue lorsque la concentration de la solution administrée diminue. La taille suffisamment petite des particules de cromoglycate délivrées par le nébuliseur, permet d'atteindre les voies respiratoires basses, et augmente l'acceptabilité de cette forme de traitement chez les très jeunes enfants. Ceci permet de diminuer la durée de ce traitement.

Le cromoglycate de sodium permet souvent une réduction de la corticothérapie. C'est le premier médicament non stéroïdien utilisé dans le traitement de fond de l'asthme.

Les effets indésirables du cromoglycate de sodium sont minimes et conduisent rarement à l'interruption du traitement (54).

Des signes d'irritation pharyngée, de toux ou bronchospasme peu importants, dus à l'effet irritant de la poudre, peuvent être observés (57).

#### III-2-4 Le kétotifène = ZADITEN\*

C'est un anti-asthmatique, sans effet broncho-dilatateur, ayant des effets anti-histaminiques par blocage des récepteurs histaminergiques H1, inhibant la réponse broncho-constrictive et l'accumulation d'éosinophiles dans les voies aériennes induites par le facteur d'activation

plaquettaire (P.A.F.) ; il inhibe la libération d'histamine mais n'a pas d'effet antagoniste vis-à-vis des effets de la sérotonine et de l'acétylcholine (57,62).

Le kétotifène a une résorption digestive rapide, subit une métabolisation intense en dérivés conjugués et déméthylés. Son élimination est lente, essentiellement par voie urinaire. Sa demi-vie est de vingt heures environ.

Son nom commercial est Zaditen\* ; il est utilisé en pédiatrie sous forme de solution buvable.

La forme gélules n'est pas adaptée à l'enfant de moins de trois ans.

L'utilisation du kétotifène est à l'origine d'effets indésirables généralement transitoires : somnolence, bouche sèche, nausées, anorexie, vomissements, constipation, gastralgies, sensations vertigineuses.

LE KETOTIFENE

---

Dénomination commune et internationale	Nom commercial (laboratoire)	Forme galénique	Présentation contenance	Dosage concentration	Posologie chez le nourrisson
Kétotifène	ZADITEN* (SANDOZ)	Solution buvable	Flacon de 150 ml	1 mg/mesurette 30 mg/flacon	1/2 mesurette matin et soir (1/2 mesurette = 2,5 ml = 0,50 mg) (par cures prolongées de six mois ou plus)

### III-3 Le traitement inhalé

#### III-3-1 Introduction

Ces dernières années ont vu se développer de façon considérable le mode d'administration par inhalation de divers médicaments, notamment les antibiotiques, les antiviraux, les antifongiques, les fluidifiants bronchiques, mais aussi les bronchodilatateurs, etc.... La thérapeutique inhalée a donc vite pris une place prépondérante dans le traitement de l'asthme, offrant des formes galéniques intéressantes grâce à un mode d'action directement sur l'organe cible (21,27). Cette action locale découle de modifications de structure des molécules natives administrées ; le délai d'action obtenu est rapide ; les effets systémiques des médicaments inhalés sont limités (27).

Cette voie d'administration présente l'avantage d'être possible non seulement chez l'adulte, mais aussi chez l'enfant et même le nourrisson et le nouveau-né (21,55). Mais pour chaque tranche d'âge, l'approche sera différente et fera appel à des techniques et des appareillages plus ou moins différents et complexes.

Ainsi, le manque de coopération du nourrisson, mais aussi son anatomie bronchopulmonaire particulière, rendent plus difficile l'administration et ont nécessité des études plus approfondies, de façon à mettre au point la technique d'inhalation la plus fiable chez le très jeune enfant et de rendre le traitement le plus efficace possible (21).

En pratique, l'ensemble des dispositifs disponibles actuellement pour traiter l'asthme par voie inhalée repose sur trois grands systèmes de générateurs d'aérosol qui sont :

- la nébulisation humide,



- les aérosols-doseurs,
- les aérosols de poudre sèche.

La dernière méthode nécessite une coopération ; il est donc impossible de l'utiliser chez le nourrisson. Quant aux aérosols-doseurs, ils devront être munis d'une chambre d'inhalation ainsi que d'un masque facial pour pouvoir être utilisable chez le très jeune enfant.

### III-3-2 Définition d'un aérosol

La pharmacopée française définit l'aérosol comme étant un brouillard de particules fines, solides ou liquides, en dispersion stable dans l'air atmosphérique ou dans un gaz, de diamètre moyen inférieur à cinq microns (21).

Un aérosol se caractérise par :

- le **diamètre aérodynamique de la masse médiane** (D.A.M.M.) qui représente le diamètre autour duquel se répartit la masse des particules,
- la **déviatiion standard géométrique** (D.S.G.), qui est le reflet de la dispersion des particules (rapport du D.A.M.M. sur le diamètre à -1 dérivatiion standard).

Un aérosol **monodispersé**, stable et homogène se définit ainsi par un D.A.M.M. inférieur à cinq microns et une D.S.G. inférieure à un micron deux, alors que les aérosols **polydispersés** ont le D.A.M.M. qui varie dans des limites plus larges (21).

D'autre part, la **distributiion** des particules est influencée par la densité des particules liquides, le débit de la nébulisation, l'hydratation des particules, la charge électrique, et la viscosité. (21).

Le dépôt des particules est influencé :

- \* par des éléments dépendant du système de nébulisation : la vitesse de l'air inhalé d'une part, la taille des particu-

les d'autre part, interviennent à ce niveau. Ainsi, les particules de diamètre supérieur à dix microns se déposent par **impaction** (phénomène de gravité) tandis que les particules de diamètre compris entre 0,5 micron et cinq microns se déposent par **sédimentation** (phénomène d'inertie : perte de vitesse associée à un obstacle), au niveau des grosses bronches.

Pour ce qui est des particules dont le diamètre est inférieur à 0,1 micron, elles sont déposées principalement par **diffusion**, par **mouvements Browniens** (mouvement anarchique) au hasard des rencontres avec les parois, au niveau des petites bronches et des alvéoles (21,49).

La taille optimale des particules pour une déposition des molécules au niveau des poumons est approximativement comprise entre deux et huit microns.

\* par des éléments dépendant du patient :

- le **débit inspiratoire** influence la déposition des particules : celle-ci augmente quand le débit inspiratoire diminue ;
- le **volume inspiratoire** intervient également : lorsqu'il augmente, la déposition augmente elle aussi. Ainsi, chez l'enfant plus jeune qui a un volume pulmonaire plus petit, le dépôt des particules au niveau des poumons est moins élevé ;
- enfin, d'autres facteurs relatifs au patient interviennent, comme l'importance de l'**obstruction bronchique** ou encore la présence ou l'absence de **pause en fin d'inspiration**.

III-3-3 Description des dispositifs permettant le traitement inhalé chez le nourrisson

On distingue deux grands systèmes : les nébuliseurs et les aérosols-doseurs.

### III-3-3-1 Les nébuliseurs

Deux types de nébuliseurs sont actuellement disponibles sur le marché : ce sont les nébuliseurs ultrasoniques et les nébuliseurs pneumatiques.

#### a) Nébuliseurs pneumatiques ou "jet nebuliser"

Dans l'appareil pneumatique simple, la solution médicamenteuse est aspirée dans le dispositif nécessaire à l'administration de l'aérosol et dispersée par effet "Venturi" (l'effet "Venturi" est un phénomène d'aspiration qui fait monter les particules). Les grosses particules retombent dans le réservoir tandis que les plus petites restent en suspension et peuvent être inhalées.

Ce système utilise un compresseur amenant un gaz sous pression. Plus la pression est élevée, plus la taille des particules diminue. Les différences entre les appareils s'expliquent par la puissance du compresseur qui constitue la partie la plus importante de ce nébuliseur.

Ces nébuliseurs pneumatiques sont bruyants et de rendement non réglable. Ils sont sensibles aux variations de la tension électrique.

Leur vitesse de production est lente, rarement supérieure à 0,25 millilitre par minute.

Les aérosols sont polydispersés et le phénomène d'impaction est important.

Ces appareils fonctionnent actuellement en continu et beaucoup de médicaments est perdu au cours de l'expiration.

Ces générateurs pneumatiques sont des **compresseurs rotatifs**, appareils relativement performants qui peuvent assurer une pénétration pulmonaire de l'aérosol de bonne qualité (Pulmo-aide\*, SAM ST\*, ARP 1 + \*) (21,36).

b) Les nébuliseurs ultrasoniques

\* Nébuliseurs de grande capacité (> 250 millilitres)

Ces nébuliseurs fonctionnent grâce à un quartz qui assure la vibration et la dispersion du produit en gouttelettes qui peuvent être inhalées.

Plus la fréquence du quartz est élevée, plus les particules délivrées sont petites. Le quartz du nébuliseur Devilbiss 99\* vibre à 1,63 Mhz et celui du SAM SC\*, du SAM LS\* et du DP 100\* à 2,4 Mhz.

Le médicament n'est pas en contact direct avec le quartz, mais il est placé dans une cupule posée sur l'eau qui transmet les vibrations du quartz.

Les aérosols produits sont polydispersés.

Ces générateurs permettent d'obtenir un dépôt pulmonaire optimal, dans un laps de temps court (un millilitre/minute).

Ces appareils sont silencieux, leur rendement est important et le plus souvent réglable : l'inhalation peut être autodéclenchée par l'inspiration. Mais chez le nourrisson, on utilise toujours un système muni d'une ventilation, pour que le nébulisat soit propulsé vers le visage de l'enfant, car il n'a pas un débit inspiratoire suffisant pour cela.

\* Nébuliseurs de petite capacité

(< 250 millilitres)

Ces nébuliseurs dont le quartz vibre avec une fréquence plus faible possèdent des performances proches de celles des appareils pneumatiques (Devilbiss - Pulmosonic\* et Fisoneb\*) (21).

Les nébuliseurs ultrasoniques semblent donner une meilleure déposition pulmonaire que les nébuliseurs pneumatiques. Mais ceci reste controversé.

c) Les avantages des nébuliseurs

Les nébuliseurs sont utilisables chez les enfants les plus jeunes et les nourrissons car aucune coopération du patient n'est nécessaire (21).

Ils permettent l'humidification des voies aériennes et l'administration de médicaments non disponibles en spray ou en poudre.

d) Les inconvénients des nébuliseurs

S'il est vrai que les nébulisations sont très efficaces, elles nécessitent un matériel important. Leur encombrement est donc l'un des principaux inconvénients, auquel il faut ajouter le temps nécessaire pour préparer l'aérosol et la nécessité d'un entretien méticuleux, sous peine de contaminations bactériennes et/ou fongiques.

De plus, le coût de ce type de traitement est relativement élevé (21). De ce fait, les indications des nébulisations ne peuvent être qu'exceptionnelles :

- crise d'asthme aiguë,
- asthme sévère,
- enfants en bas âge, qui ne peuvent pas utiliser l'aérosol doseur.

Chez les enfants de moins de deux ans, la nébulisation reste la méthode de choix.

LES PRINCIPAUX NEBULISEURS

---




\* Nébuliseurs pneumatiques

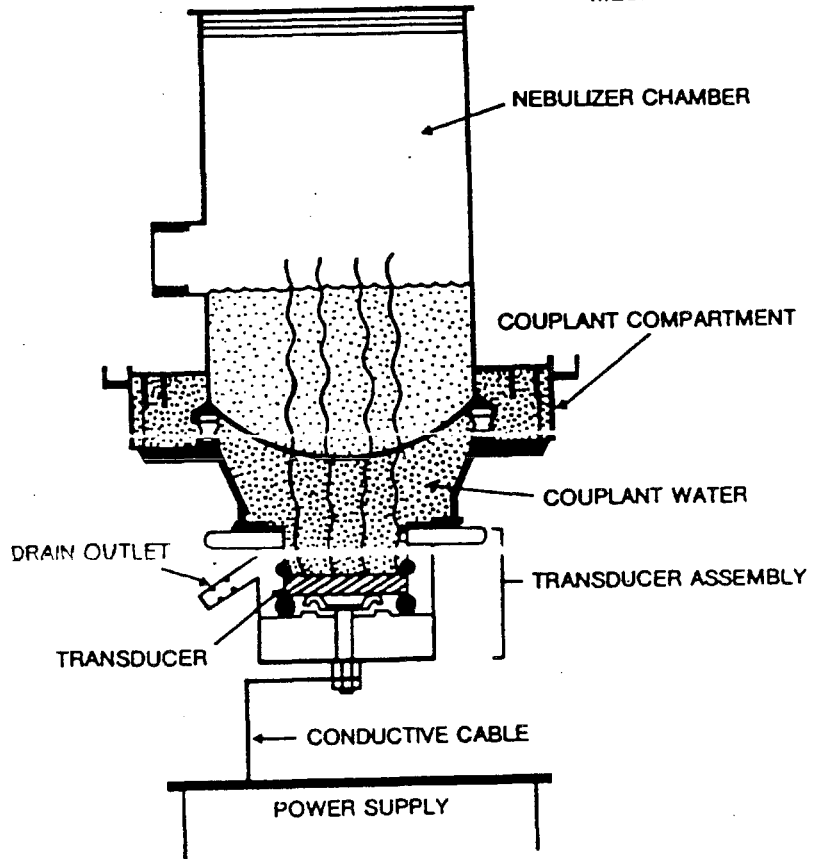
- 1) PULMO-AIDE\*
- 2) ARP 1+\*
- 3) SAM ST\*
  - > SAM CP
  - > SAM CPN

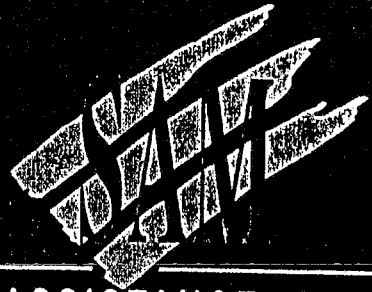
\* Nébuliseurs ultrasoniques

- 1) SAM SC\*
- 2) SAM LS\*
- 3) DP 100\*
- 4) DEVILBISS 99\*
- 5) DEVILBISS - PULMOSONIC\*
- 6) FISONEB\*

ULTRASONIC NEBULIZER  
900 SERIES

-  WATER
-  MEDICANT
-  MECHANICAL VIBRATION





SYSTEM ASSISTANCE MEDICAL





### III-3-3-2 Les aérosols-doseurs

Ils sont apparus dans les années soixantes ; depuis, ils sont très largement utilisés dans le traitement de l'asthme.

Les aérosols-doseurs libèrent des doses quantifiées, spécifiques et constantes, ou bouffées. Divers dispositifs d'espacement peuvent leur être ajoutés dans le but de faciliter l'administration du principe actif au patient (21).

Le médicament est dissous ou en suspension dans un gaz pulseur (chlorofluorocarbone ou fréon) et un agent dispersant de nature variable. La suspension peut parfois contenir des additifs ou des colorants.

Les particules constituant l'aérosol ont un D.A.M.M. compris entre deux et six microns et une D.S.G. voisine de deux microns (21).

L'utilisation de l'aérosol-doseur chez l'enfant de plus de six ans et l'adulte procure le maximum d'efficacité dans le cas où le spray est déclenché lors d'une inspiration lente et profonde, se prolongeant par une apnée de quelques secondes.

Dans des conditions correctes d'utilisation, on estime que la contamination buccale est de soixante-dix à quatre-vingt pour cent environ lorsque l'embout est placé entre les lèvres, avec les sprays ou les poudres micronisées (21).

Deux techniques permettent d'augmenter le temps d'évaporation des particules ainsi que l'importance du dépôt pulmonaire. Ces moyens consistent pour l'un, à la mise à distance de l'embout à quatre ou cinq centimètres de la bouche, ou pour l'autre, d'interposer un dispositif d'espacement entre le flacon-doseur et la bouche (21). Ce type de dispositif peut être de volume et de forme variables.

On distingue :

- les tubes prolongateurs
- les chambres d'inhalation coniques ou en forme de poire.

a) Les tubes prolongateurs

Ce sont des tubes cylindriques, de soixante à cent millilitres, qui se branchent sur l'aérosol-doseur.

Le but de ces prolongateurs est de rendre le jet de gaz propulseur plus rectiligne. Les particules propulsées perdent de leur vitesse, ce qui favorise l'évaporation des gaz propulseurs et diminue l'impact de l'aérosol dans la sphère oro-laryngée, tout en augmentant le nombre de particules médicamenteuses de petit calibre au niveau bronchique.

Dans les meilleures conditions d'utilisation, la quantité de principe actif atteignant le poumon est de quinze pour cent (21).

Cependant, avec ces tubes prolongateurs, l'utilisateur doit toujours effectuer une inspiration profonde lors de l'inhalation. Ce type de dispositif ne convient donc pas au nourrisson.

b) Les chambres d'inhalation (ou "spacers")

Elles sont coniques ou en forme de poire et sont munies, au niveau de la pièce buccale, d'une valve unidirectionnelle qui permet notamment de supprimer le besoin de coordination main-poumon, impossible à réaliser chez le nourrisson.

Ce système interposé entre la sortie de l'aérosol-doseur et la bouche de l'enfant a été proposé par Moren en 1978.

D'abord utilisable en pratique chez l'enfant de plus de trois ans, la commercialisation des **masques pédiatriques** a permis l'utilisation de cette technique à partir de l'âge de six mois (14,22,27,46).

Ce masque facial, intercalé donc entre la chambre d'inhalation et la bouche, est spécifiquement adapté aux nourrissons.

Des travaux effectués par Mc Carthy (39) sur l'administration par cette méthode, de corticoïdes associés ou non à des bronchodilatateurs, chez des nourrissons et jeunes enfants âgés de six mois à trois ans, ont montré l'efficacité de ces masques.

L'avantage de ces masques réside notamment dans le fait que l'aérosol n'arrive pas directement sur le visage de l'enfant ; le traitement est de ce fait mieux accepté par celui-ci (22,46).

Les chambres d'inhalation sont donc utilisées chez les très jeunes enfants dans le but de surmonter le problème de coordination main-poumon, d'une part, et pour obtenir une déposition plus importante de médicaments au niveau des poumons, d'autre part.

En effet, ce sont les particules dont le diamètre est compris entre un et cinq microns qui sont susceptibles de se déposer efficacement dans les voies aériennes inférieures. Or, l'aérosol-doseur libère des particules, comprenant les médicaments entourés de gaz propulseur, pouvant atteindre trente-cinq microns de diamètre.

La chambre d'inhalation va augmenter l'évaporation du gaz propulseur, ce qui permettra de diminuer le diamètre des particules. Elle va également ralentir le nuage du spray contre la résistance de l'air. Et cette diminution du diamètre et ce ralentissement des particules sont deux phénomènes qui vont favoriser le dépôt périphérique de celles-ci.

De plus, la chambre d'inhalation étant de grande taille, la substance active est dispersée dans un plus grand volume et donc mieux répartie dans la phase inspiratoire.

Enfin, ces chambres d'inhalation permettent de diminuer la contamination buccale lors du traitement par corticoïdes notamment (ceci a été montré par Toogood et coll., chez l'adulte) (1).

Il existe plusieurs types de chambre d'inhalation :

- NEBUHALER\*
- AEROCHAMBER\*
- VOLUMATIC\*
- AEROSCOPIC\*.

Ces dispositifs existent avec une pièce buccale ; on les trouve également avec masques pédiatriques.

Leur volume de sept cent millilitres environ donnent d'excellents résultats (34). Deux bouffées pulvérisées dans la chambre correspondent à une bouffée prescrite par le médecin.

\* Description de NEBUHALER\* (Laboratoires ASTRA)

Nebuhaler\* a une forme de poire de volume égal à sept cent cinquante millilitres. Il est fabriqué en plastique transparent, résistant aux produits chimiques usuels et à la chaleur.

L'une de ses extrémités comporte un orifice qui permet d'adapter l'aérosol-doseur ; l'autre extrémité est munie d'une valve unidirectionnelle.

L'appareil est démontable, ce qui permet de le rincer après utilisation.

\* Description de AEROCHAMBER\*

Elle possède un volume plus petit que le nebuhaler\*, de cent quarante cinq millilitres.

Il existe une forme pour le grand enfant, sans masque, et deux formes pédiatriques : une pour le nourrisson et une pour le nouveau-né, équipées toutes deux d'un masque facial. Le masque ne représente qu'un très faible espace.

Une aérochambre destinée aux nouveaux-nés diffère de celle destinée aux nourrissons par la taille de la valve qui est plus petite pour le nouveau-né (22).

Ce dispositif d'aérochambre a été décrit par Conner et coll. (14) lors de son utilisation dans une étude sur l'administration de bronchodilatateurs à des nourrissons et à des enfants de moins de trois ans, grâce à l'aérosol-doseur.

Le système comporte une attache fixée au masque dont la présence est importante pour l'adaptation du dispositif qui doit assurer une bonne étanchéité entre ce masque et le visage de l'enfant. Comme le masque s'adapte de façon étanche à la fois sur le nez et la bouche de l'enfant, celui-ci est obligé de respirer à travers la chambre d'inhalation.

L'aérochambre est équipée d'un système de visualisation ainsi que de signaux sonores, qui permettent de surveiller la respiration.

\* Description de VOLUMATIC\* (Laboratoires GLAXO)

Volumatic\* est une chambre d'inhalation de sept cent cinquante millilitres de volume, en forme de cône double, composée de deux parties qui s'assemblent par emboîtement, fabriquées en makrolon.

Elle mesure vingt-quatre centimètres.

Elle possède une valve unidirectionnelle, située à l'orifice buccal permettant d'inspirer, dont le but est de prévenir une fuite de l'aérosol ou une dilution de celui-ci par des expirations dans la chambre d'inhalation.

Volumatic\* ne s'adapte que sur les aérosols-doseurs GLAXO (Ventoline\*, Bécotide\*, Ventide\*). Pour pallier cet

inconvéniént, il est possible d'utiliser un embout adaptateur (commercialisé par les laboratoires FISOONS).

Le nettoyage de la chambre se fait à l'eau chaude, après séparation des deux moitiés.

\* Description de AEROSCOPIE\*

(Laboratoires BOEHRINGER INGELHEIM FRANCE)

Aérosopic\* est une chambre d'inhalation dont le volume déplié est de sept cent millilitres.

Elle possède une valve unidirectionnelle anti-reflux qui permet d'inspirer dans la chambre, mais ne permet pas d'y expirer.

Aérosopic\* est composée de trois cylindres qui s'emboîtent et ne mesure que neuf centimètres de long, lorsqu'elle est pliée.

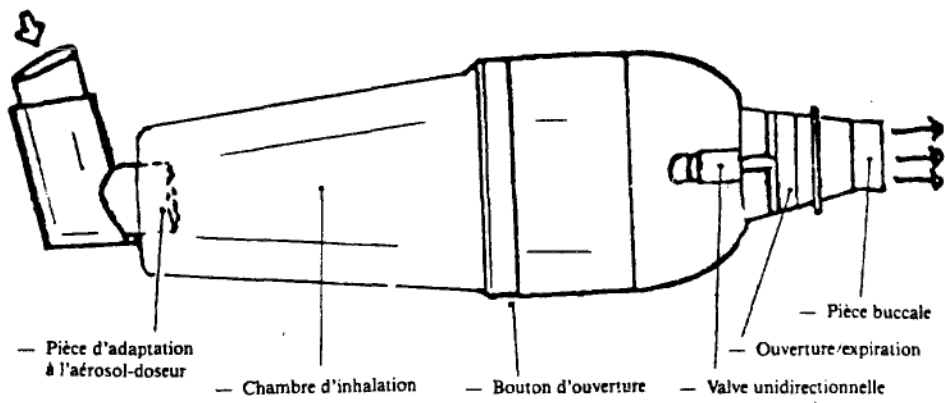
Elle est fabriquée en makrolon, plastique transparent, incassable et résistant à la chaleur.

Constituée de six pièces facilement démontables et remontables, son nettoyage est simple, et doit être fait régulièrement, à l'eau tiède savonneuse, ce qui évite le développement d'une flore, notamment fongique.

Elle possède un adaptateur souple permettant son utilisation avec la plupart des aérosols-doseurs commercialisés, et est la seule chambre actuellement livrée avec un masque pédiatrique.

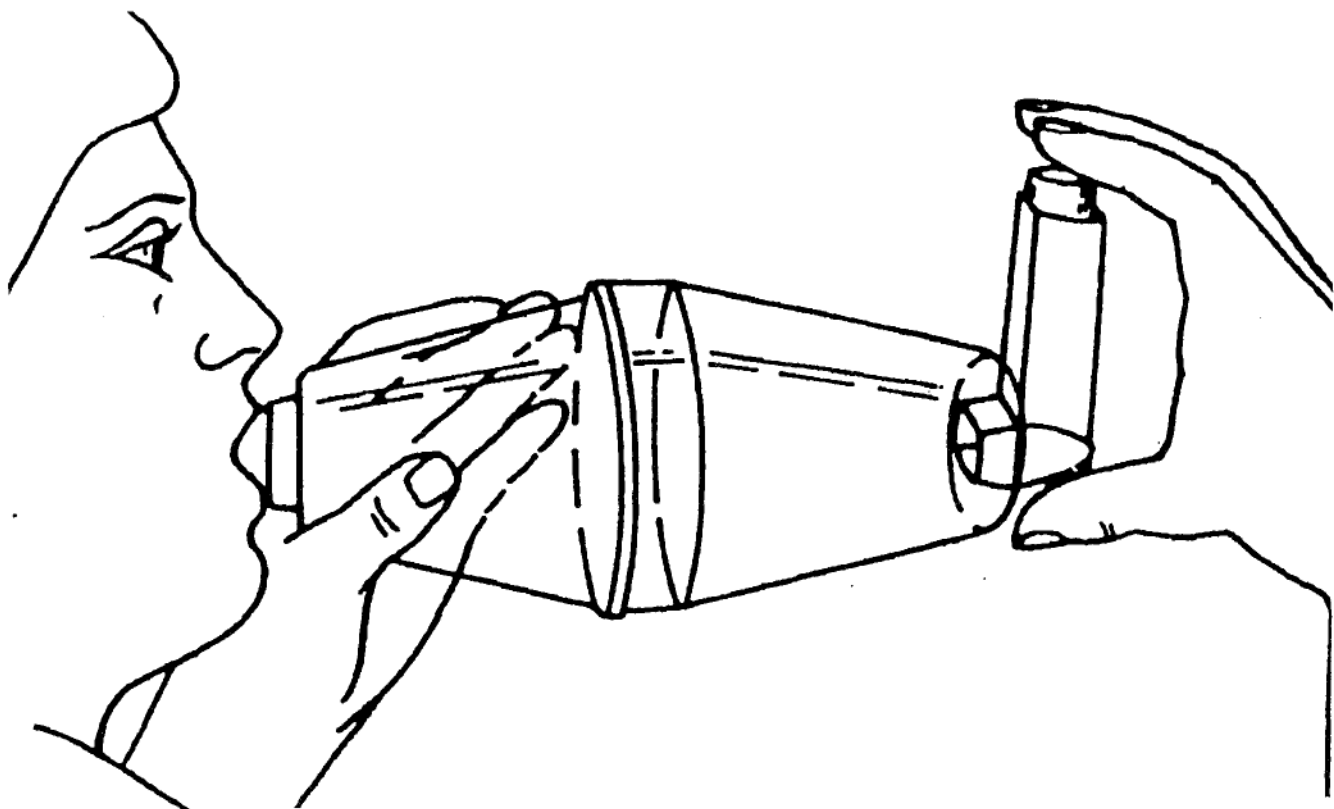
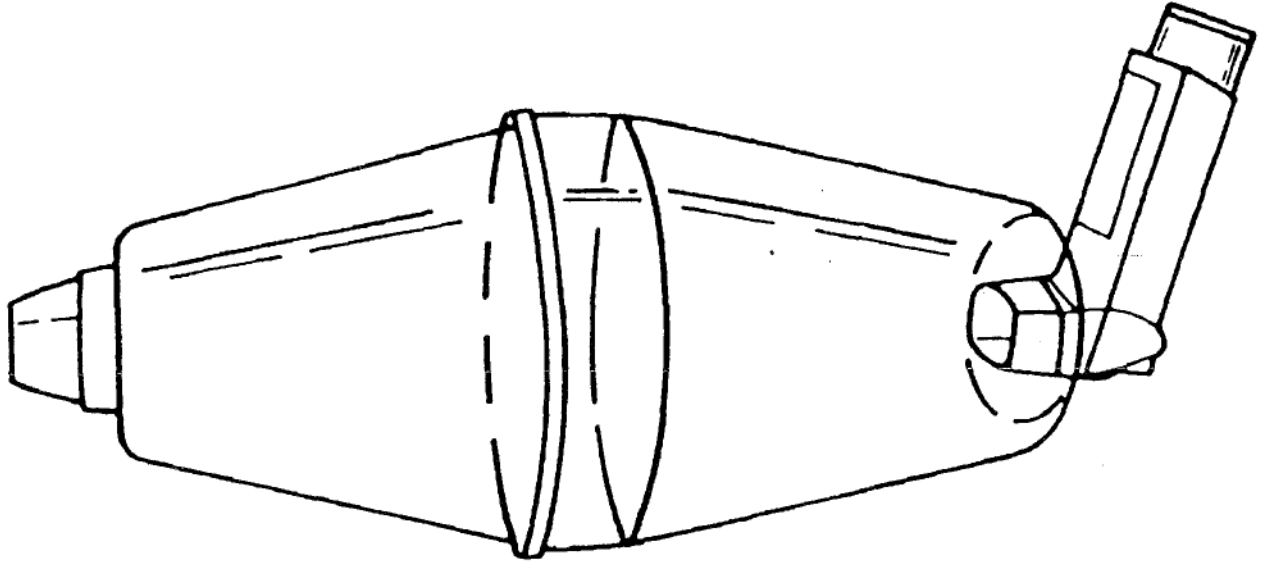
NEBUHALER\* (Laboratoires ASTRA)

---



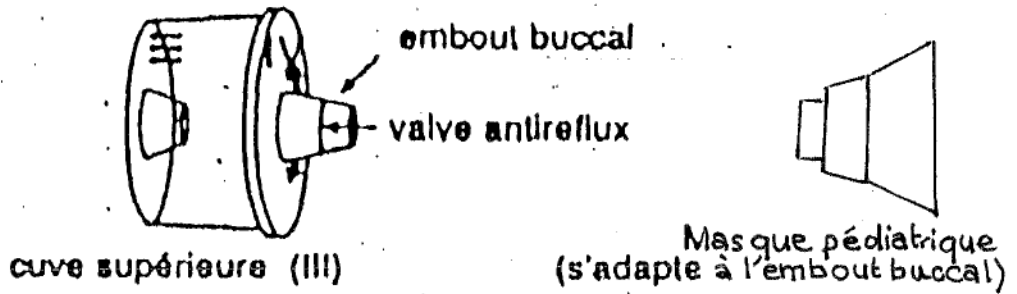
VOLUMATIC\* (Laboratoires GLAXO)

---

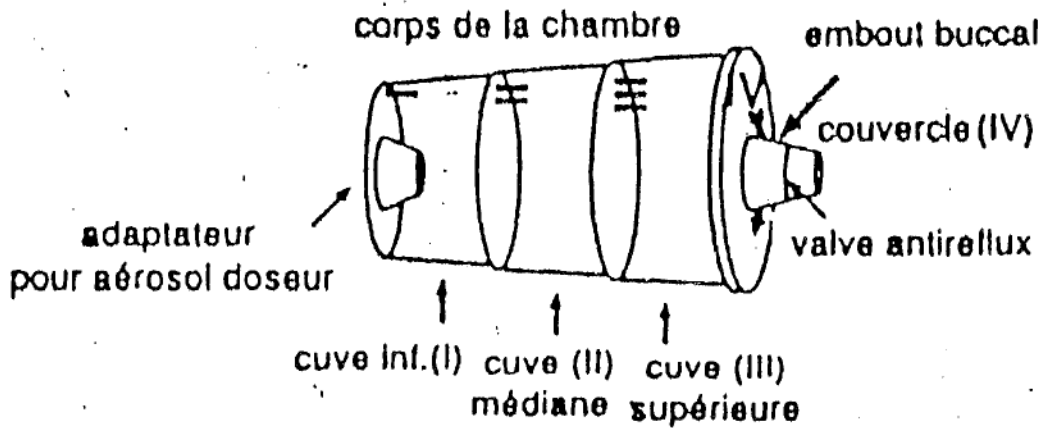




AEROSCOPIC\* (Laboratoires BOEHRINGER INGELHEIM)



AEROSCOPIC pliée (transport-rangement)



AEROSCOPIC dépliée (utilisation)

c) Inconvénients des chambres d'inhalation

. En l'absence d'un masque facial rajouté au dispositif, la chambre d'inhalation n'est pas utilisable chez le nourrisson.

. Bien que ces dispositifs soient faciles à utiliser, il faut enseigner soigneusement leur maniement aux parents.

. On note enfin des difficultés d'acceptation.

. Les parois internes de l'appareil doivent être nettoyées régulièrement.

. La déposition du principe actif dans la chambre est importante (perte de produit).

d) Avantages de l'aérosol-doseur avec chambre d'inhalation

Les aérosols-doseurs présentent de nombreux avantages :

- . ils ne sont pas bruyants,
- . leur coût n'est pas trop élevé,
- . le réservoir contient un nombre important de bouffées
- . enfin, l'effet recherché est rapidement obtenu.

III-3-4 Etude comparative : nébuliseur/aérosol-doseur et chambre d'inhalation

Le tableau suivant est un récapitulatif des différents avantages et inconvénients apportés par l'un et l'autre des dispositifs (10,22,23,39).

NEBULISEUR	AEROSOL-DOSEUR
disponibilité faible	disponibilité aisée
utile en crise aigüe	suivi serré
coût élevé	coût faible
transport difficile	transport facile
durée d'aministration longue	durée d'administration moins longue

Si on compare la biodisponibilité obtenue lors du traitement par un aérosol-doseur avec dispositif d'espacement et par un nébuliseur, on constate que la biodisponibilité de ce dernier est trois à quatre fois moins importante qu'avec l'aérosol-doseur et chambre d'inhalation.

L'un des inconvénients de l'aérosol-doseur réside dans le fait que les gaz utilisés pour générer ces aérosols sont des chlorofluorocarbones actuellement remis en cause (10). De plus, ces excipients des aérosols-doseurs provoquent parfois des intolérances avec des quintes de toux juste après l'inhalation auxquelles peut s'associer un bronchospasme.

Cependant, l'utilisation de l'aérosol-doseur avec masque facial est une technique rapide, simple et bon marché (46). Ce dispositif est généralement bien toléré par les jeunes enfants (39,46). Ce système semble rendre les parents moins anxieux quant à son utilisation, en comparaison avec les nébuliseurs (14,39). Le fait que l'enfant prenne de

profondes inspirations pendant la durée de l'administration (de l'ordre de dix secondes) améliore le taux de particules déposées dans les voies aériennes (46).

Ce système ne remplace cependant pas les nébuliseurs dans le traitement des crises sévères d'asthme chez les jeunes enfants, mais il permet aux enfants ne disposant pas de nébuliseurs, d'être traités à domicile (46).

De nombreux travaux ont porté sur l'évaluation de l'efficacité du nébuliseur d'une part, et de l'aérosol-doseur d'autre part, en comparant par exemple, l'effet bronchodilatateur de béta-2 mimétiques, administrés selon ces deux modes. Et la "supériorité" de l'aérosol avec chambre d'inhalation a été démontrée avec en particulier une préférence pour les chambres d'inhalation de gros volumes (sept cent cinquante millilitres), munies d'une valve (61).

L'avènement des chambres d'inhalation et des masques pédiatriques adaptés à l'aérosol-doseur pourrait détrôner les nébuliseurs.

### III-3-5 Conclusion sur le traitement inhalé chez le nourrisson

L'aérosolthérapie s'est beaucoup développée et est encore appelée à se développer pour le traitement des nourrissons.

En effet, de nombreuses affections respiratoires sont potentiellement accessibles aux thérapeutiques par aérosols.

De façon générale, la pratique des inhalations dans le traitement de l'asthme tient une place importante et ce aussi dans les premières années de vie, malgré les difficultés de réalisation et de mise en place d'un tel traitement.

Grâce à son action rapide, la voie inhalée est particulièrement adaptée pour soulager le nourrisson en crise aiguë d'asthme, son efficacité étant comparable aux formes injectables, pour les bêta-2 mimétiques, par exemple.

Lors d'un traitement inhalé, le mieux est de faire respirer le malade par la bouche, lentement et profondément, avec si possible une pause respiratoire en fin d'inspiration (21). Chez le nourrisson, ceci est impossible. Mais grâce aux progrès techniques en matière de délivrance par voie inhalée, l'accès à ce type de traitement chez le nourrisson est grandement amélioré.

La voie inhalée présente des avantages certains sur le plan de la tolérance. Les effets systémiques des produits inhalés sont limités mais ne sont cependant pas nuls : un passage dose et molécule-dépendant dans la circulation générale est possible (27).

De nombreuses études ont été et sont entreprises pour évaluer l'efficacité de telle ou telle substance, en utilisant de préférence tel ou tel dispositif d'administration chez le nourrisson. Le problème rencontré dans ces études réside principalement dans le fait que leur interprétation est souvent trop subjective (coopération des parents, etc...) (14). Il est difficile de quantifier l'amélioration obtenue chez ces jeunes patients.

Le recours aux études in vitro est possible grâce à des circuits ventilatoires mécaniques, qui mettent en évidence les différents paramètres pouvant influencer la distribution et la dose de l'aérosol. Mais les résultats des mesures ne sont pas toujours rigoureusement exacts .

Et il est toujours difficile à l'heure actuelle d'établir par exemple la taille des particules qui permettrait la meilleure déposition dans les poumons du nourrisson (55).

### III-4 Les indications dans les différentes phases du traitement de l'asthme

Pour traiter l'asthme du nourrisson, on dispose d'un ensemble de molécules médicamenteuses pour lesquelles différentes voies d'administration sont possibles.

Les médicaments doivent être prescrits selon une succession logique. Une progression thérapeutique est en effet nécessaire pour adapter le traitement aux différents cas, de l'épisode dyspnéique léger à l'asthme chronique et sévère.

Dans le but de trouver le ou les médicaments les mieux adaptés au traitement de la crise et au traitement de fond de l'asthme du nourrisson, de nombreuses études ont été effectuées par différents auteurs, qui ont tour à tour proposé des schémas thérapeutiques.

La synthèse de tous ces travaux permet d'élaborer un protocole pouvant être appliqué de façon quasi-systématique dans la prise en charge de la maladie.

#### III-4-1 Traitement de la crise

##### III-4-1-1 Revue de la littérature

Une crise d'asthme chez de très jeunes enfants (âgés de moins de deux ans) constitue dans tous les cas une urgence qui nécessite un traitement souvent difficile à adapter à cet âge de la vie.

La crise d'asthme qui survient chez un nourrisson de moins de trois mois notamment, peut exiger une hospitalisation dans le but principal de pallier au risque d'apnée (17).

Le traitement de l'asthme devra être établi individuellement pour chaque enfant, en tenant compte de son âge et de la sévérité de son asthme (60).

Bentur a montré, lors d'une étude chez vingt-huit enfants de moins de deux ans, l'efficacité d'un bêta-2 mimétique, l'albutérol, en nébulisation, dans le traitement d'une crise d'asthme (7).

Tal et coll. ont démontré par une étude en double aveugle, le bienfait de l'association d'un bêta-2 mimétique avec un corticoïde (salbutamol en inhalation et méthylprednisolone en injection intra-musculaire) dans ce type de traitement (56), le bénéfice chez l'enfant étant par ailleurs supérieur au bénéfice apporté par l'administration d'un bêta-2 mimétique seul. Une durée brève de l'utilisation du corticoïde assurera l'absence d'effets indésirables graves.

Grimfeld et coll. proposent, lors des crises d'asthmes modérées (c'est-à-dire sans cyanose ou troubles de la conscience), l'administration d'un bronchodilatateur d'action rapide, par voie inhalée, avec de la kinésithérapie respiratoire. Si la crise se prolonge ou résiste à ce traitement, une corticothérapie orale de courte durée (cinq à sept jours) sera prescrite en complément (28).

Les mêmes auteurs préconisent pour des formes plus graves, une prise en charge hospitalière avec oxygénothérapie et des corticoïdes ainsi qu'un bronchodilatateur (bêta-2 mimétique et/ou xanthine) par voie parentérale.

Une étude faite par Naspitz et Sole (Brésil) montre que lors du traitement de l'attaque d'asthme chez l'enfant de moins de deux ans, l'association d'un bêta-2 mimétique

(fénotérol) et d'un anti-cholinergique (bromure d'ipratropium) était plus efficace que l'utilisation d'un béta-2 mimétique seul.

L'étude a été effectuée sur soixante et un enfants à l'hôpital de Sao-Paulo, dont trente trois garçons et vingt-huit filles, âgés de trois à vingt-quatre mois. Les résultats obtenus sur la réduction des sifflements et des dyspnées, lors de l'administration des deux médicaments en association, ont été estimés à 63,4 pour cent contre seulement 25,8 pour cent avec le béta-2 mimétique seul (41).

Chez l'enfant, sans traitement préalable, qui fait une crise d'asthme, Scheinmann et coll. proposent l'utilisation des bronchodilatateurs par voie orale (théophylline simple ou salbutamol en sirop) ou éventuellement par voie inhalée (54).

Dans le cas où l'enfant est déjà traité par théophylline retard, la voie injectable doit être préférée à raison de sept à dix microgrammes/kilogramme de terbutaline par voie sous-cutanée lente, ceci si la voie orale ou la voie inhalée est insuffisante.

Le recours à la terbutaline par voie injectable peut également être nécessaire si la crise d'asthme persiste (54). Si la dyspnée persiste après une durée de une heure, Scheinmann préconise de rajouter aux bronchodilatateurs déjà administrés, des corticoïdes par voie injectable. Une crise d'asthme sévère doit toujours, d'après les mêmes auteurs faire appel à un traitement par bronchodilatateurs et corticoïdes (auxquels une oxygénothérapie sera associée).

A noter que les corticoïdes ne seront jamais administrés en monothérapie, mais seront toujours prescrits en parallèle à un traitement par bronchodilatateurs (54).



Dans le traitement de l'asthme, et plus généralement du syndrome d'obstruction bronchique, doit figurer selon Lesbros et coll., de la kinésithérapie respiratoire d'une part, des bronchodilatateurs, des corticoïdes, ainsi que des substances capables d'inhiber la production des médiateurs cellulaires, d'autre part (35).

Lors de la crise aiguë d'asthme chez le nourrisson de moins de dix-huit mois, des béta-2 mimétiques peuvent être administrés par la voie inhalée. Si ces derniers se montrent inefficaces, le bromure d'ipratropium peut être utilisé (49).

L'utilisation de la théophylline est discutable du fait des inconvénients dont elle est la cause, mais son administration peut être bénéfique et augmenter la bronchodilatation, en association avec un béta-2 mimétique (50).

III-4-1-2 Infusion sous-cutanée continue de béta-2 stimulants (salbutamol ou terbutaline) dans l'asthme du nourrisson (11,12)

Mise à part leur utilisation habituelle par voie orale, inhalée ou encore injectable, les béta 2 mimétiques peuvent également être administrés par infusion sous-cutanée.

Ce mode d'administration, exceptionnel, est destiné à être pratiqué uniquement dans des cas particuliers, dans le but de surmonter les difficultés rencontrées lors du traitement des crises d'asthme sévères du nourrisson.

On peut donc pratiquer cette méthode dans des situations d'urgence (20), pour traiter des crises sévères, chez les nourrissons dyspnéiques, agités et encombrés, ou lorsque la perfusion intra-veineuse devient difficile.

En effet, le traitement classique par des bronchodilatateurs dans certains cas, peut provoquer des vomissements lors d'une administration par voie orale ; la pratique de l'aérosol peut être rendue difficile à cause de l'agitation ou d'un encombrement trop important du petit enfant.

Les solutions de bêta-2 mimétiques pouvant être utilisées en infusion sous-cutanée continue se limitent aux solutions de salbutamol ou de terbutaline destinées par ailleurs aux injections intra-veineuses ou sous-cutanées ; leur concentration devra être de l'ordre de cinq cents à mille microgrammes/millilitre.

Cette technique d'infusion présente l'avantage d'avoir une efficacité comparable à celle obtenue avec une administration par aérosol ou même à celle obtenue lors d'injections répétées sous-cutanées de bêta-2 mimétiques. Mais le procédé semble meilleur que l'injection car l'action obtenue est continue et non rythmée par chaque injection.

L'infusion sous-cutanée continue permet donc de mieux équilibrer le syndrome obstructif et d'éviter les accès de tachycardie possibles à chaque injection.

La technique, pratiquée par Brémont et coll., sur un échantillon de cinq nourrissons âgés de sept à dix-sept mois, pendant une durée de six à onze jours, a montré une très bonne tolérance. Sa place dans le traitement de l'asthme du nourrisson pourrait devenir importante auprès des autres thérapeutiques habituelles.

#### III-4-1-3 Proposition de traitement

\* Pour traiter une crise d'asthme simple ou moyennement

sévère chez le nourrisson, le schéma suivant peut être suivi :

- des nébulisations de salbutamol (VENTOLINE\*) solution à 0,5 pour cent et de bromure d'ipratropium (ATROVENT\*), solution à 0,25 milligramme/2 millilitres.

Ces nébulisations, de durée égale à quinze ou vingt minutes chacune, seront répétées toutes les trente minutes.

Le premier aérosol délivrera 0,15 milligramme/kilogramme de salbutamol, soit 0,03 millilitre/kilogramme. Les suivants comprendront 0,05 milligramme/kilogramme de salbutamol, soit 0,01 millilitre/kilogramme.

La solution d'ATROVENT à la dose de 0,25 milligramme sera ajoutée une fois sur deux.

- les corticoïdes per os peuvent être utilisés à la posologie de un milligramme/kilogramme/jour d'équivalent prednisone (soit huit gouttes/kilogramme de CELESTENE\*).

\* Si la crise d'asthme est plus sévère

- aux nébulisations vues précédemment seront ajoutées des injections intra-veineuses de corticoïdes (SOLUMEDROL\* par exemple, à la dose de deux milligrammes/kilogramme) ;
- la théophylline par voie intra-veineuse peut également être administrée avec prudence, à la dose de charge de trois milligrammes/kilogramme chez le nourrisson, en intra-veineuse lente sur vingt minutes, si l'enfant n'était pas traité par théophylline antérieurement. Une dose d'entretien de 0,6 milligramme/kilogramme/heure peut être maintenue.

\* En cas de crise résistante au traitement ou en cas de d'état de mal asthmatique, il faut rajouter au traitement précédent des injections intra-veineuses de béta-2 mimétiques (salbutamol) à des doses inférieures à cinq microgrammes/kilogramme. La posologie est adaptée selon l'évolution de la crise.

### III-4-2 Traitement de fond

#### III-4-2-1 Revue de la littérature

Une bonne prise en charge de l'asthme chez le nourrisson doit faire envisager un traitement préventif de fond bien adapté.

L'équipe de Grimfeld, avant de mettre en place un traitement de fond de l'asthme chez l'enfant, prend en compte divers paramètres susceptibles d'influencer cette thérapeutique : l'âge de l'enfant, la gravité initiale de la maladie et son ancienneté, l'étiologie de la maladie et enfin, la compliance au traitement prescrit. L'efficacité du traitement sera par ailleurs étroitement liée à la précocité de la prise en charge (28).

Ces auteurs proposent chez le nourrisson, un traitement étiologique qui, la plupart du temps, peut suffir.

Plus rarement, l'utilisation d'un bronchodilatateur d'action prolongée peut être nécessaire, éventuellement associé à une corticothérapie inhalée au long cours (28).

J. Just et coll., suite à une étude faite sur des observations de nourrissons âgés de moins de trente mois, atteints d'asthme sévère et hospitalisés ou suivis en consultation entre 1980 et 1986, préconisent donc, avant tout, une prévention la plus précoce possible, vis-à-vis des facteurs de risque, et même systématiquement chez les nourrissons à haut risque allergique (avec antécédents familiaux). Ils proposent un traitement médicamenteux préventif avec un traitement à visée étiologique associé ou non à un bronchodilatateur au long cours. Le recours à des médicaments anti-anaphylactiques (kétotifène, cromoglycate disodique) et à la kinésithérapie respiratoire est possible.

Lors de cette étude, le traitement a été efficace dans quarante-cinq pour cent des cas. Plus des trois quarts des nourrissons ont été améliorés par le bronchodilatateur (théophylline à libération prolongée) ; le nombre moyen des crises par mois a diminué avec le kétotifène (29).

Ces mêmes auteurs sont réticents à l'utilisation des corticoïdes au long cours et les limitent au traitement des asthmes graves chez le nourrisson.

Nc Thomson (Glasgow) affirme quant à lui, que le traitement d'un asthme chronique doit faire appel en premier lieu à une thérapeutique anti-inflammatoire. Il propose le schéma thérapeutique suivant : lorsque les symptômes s'avèrent chroniques et persistants, des nébulisations de cromoglycate de sodium ou alors des corticoïdes inhalés peuvent être utilisées.

Si la réponse à ce type de traitement est insuffisante, notamment lors d'asthmes très sévères, il est alors possible d'administrer des corticoïdes par voie orale à dose faible et progressive (57).

D'après Scheinmann et coll., le traitement de fond de l'asthme sévère doit reposer sur l'association de façon systématique d'une kinésithérapie respiratoire et des bronchodilatateurs (théophylline retard). La corticothérapie ne sera ajoutée qu'en cas d'échec ou d'insuffisance des autres thérapeutiques (54).

J. Paupe et P. Scheinmann ont étudié la prise en charge de l'asthme chez les jeunes enfants et proposent des schémas thérapeutiques qui prennent également en compte la sévérité de la maladie (47).

R. Kraemer (Suisse) a lui effectué une étude pour comparer les effets à long terme, pendant des périodes de

deux fois trois mois, du cromoglycate disodique d'une part, et du dipropionate de béclométa-sone d'autre part. Il a ainsi montré que même si le cromoglycate disodique améliorerait le syndrome obstructif, les stéroïdes inhalés étaient vraisemblablement plus efficaces, à haute dose, pour normaliser les fonctions respiratoires.

Enfin, Van Bever et Stevens (Belgique) mettent la priorité sur l'identification des facteurs responsables afin de tenter de les éviter. Puis, selon la sévérité de l'asthme et par ordre croissant de cette sévérité, ils prescrivent les béta-2 agonistes à la demande, dans les asthmes légers ; les béta-2 agonistes seront associés ou non au cromoglycate de sodium en traitement continu (si pas plus d'une attaque par semaine), puis associés ou remplacés par les corticoïdes par voie inhalée (à une dose inférieure à six cents microgrammes/jour puis supérieure selon les besoins. Ils proposent dans le traitement d'un asthme sévère, les corticoïdes par voie orale, en traitement "alternatif" (60).

#### III-4-2-2 Proposition de traitement

Le traitement de fond de l'asthme chez le nourrisson doit comprendre non seulement un traitement médicamenteux proprement dit, mais aussi des mesures préventives.

Certains auteurs pensent même que le bénéfice d'un traitement anti-asthmatique chez l'enfant de moins de un an n'est pas certain, et du fait du risque engendré par les médicaments utilisables, il est préférable de prévenir l'asthme chez ces jeunes sujets (37).

Ces mesures préventives doivent être prises afin de permettre l'éviction des facteurs déclenchants.



L'attention doit être portée essentiellement sur le contrôle de l'environnement : pour cela, il faut limiter les contacts de l'enfant avec les différents allergènes tenus pour responsables. Il faut de plus, éviter son exposition à un tabagisme passif.

Ces mesures doivent également passer par la prévention des infections des voies aériennes de l'enfant, en procédant notamment à une désinfection rhinopharyngée, une adénoïdectomie si nécessaire, ou encore en administrant à l'enfant (de plus d'un an) des immunostimulants.

Le retrait des collectivités (crèches) permet également de limiter ces infections virales, responsables d'une augmentation de l'hyperréactivité bronchique.

Quant au traitement médicamenteux, la plupart des auteurs s'accordent pour adapter ce traitement d'entretien au degré de sévérité de l'asthme.

Le schéma du traitement de fond de l'asthme du nourrisson peut être le suivant :

\* pour tous les nourrissons asthmatiques :

- outre les mesures préventives à prendre concernant les facteurs déclenchants, le **kétotifène** peut être administré à la dose de un milligramme en deux prises, matin et soir ;

- les **bronchodilatateurs** seront ajoutés, à la demande, avec une utilisation préférentielle des béta-2 mimétiques ; éventuellement, la théophylline peut être employée.

\* Pour traiter les asthmes plus sévères, le choix peut se faire entre deux molécules :

- le **cromoglycate de sodium** administré par nébulisation ou à l'aide d'un aérosol muni d'une chambre d'inhalation.

- ou la **théophylline retard**. Mais celle-ci n'a pas d'action anti-inflammatoire et est difficile à utiliser car

la dose thérapeutique est très près de la dose toxique. De plus, la demi-vie de la théophylline est courte chez le nourrisson et nécessite d'augmenter les doses. Ceci implique de pratiquer régulièrement des dosages sanguins. Enfin, la théophylline présente une mauvaise tolérance et des effets indésirables importants. Le cromoglycate de sodium lui est préféré.

\* Pour traiter les asthmes encore plus sévères :

- les **corticoïdes inhalés** avec un dispositif possédant une chambre d'inhalation sont utilisés.

Ils sont administrés si possible à une dose inférieure à six cents microgrammes par jour.

- On ajoute de la **théophylline retard** et des **béta-2 mimétiques** plusieurs fois par jour selon la sévérité de la maladie.

\* En dernier recours, des **corticoïdes** au long cours, **per os** seront administrés, à dose alternée.

La qualité des résultats des différents traitements instaurés dépend de la précocité de leur mise en place, de leur plus ou moins bonne observance. Chez le nourrisson, le rôle des parents est primordial.

De nombreux problèmes sont observés lors du traitement de ces jeunes enfants.



*IV/ LES PROBLEMES RENCONTRES CHEZ LE NOURRISSON  
ASTHMATIQUE*

#### IV-1 Absence de coopération du malade

L'absence de coopération du nourrisson représente un problème lors du traitement de l'asthme, en particulier lorsque c'est la voie inhalée qui est choisie pour l'administration des médicaments.

Ainsi, on ne peut par exemple, obtenir chez le nourrisson, l'inspiration profonde et lente, exigée lors de l'utilisation d'un aérosol.

Ce problème doit être contourné à l'aide de moyens techniques.

De même, la quantité de médicament atteignant les poumons du petit enfant est souvent insuffisante car celui-ci respire préférentiellement par le nez. Or, le nez constitue un filtre ou une barrière physiologique qui diminue le dépôt au niveau des poumons (51).

Une difficulté supplémentaire due également à cette absence de coopération existe au niveau de l'interprétation des résultats des études effectuées sur l'efficacité d'un traitement.

L'évaluation de cette efficacité, si elle ne relève pas d'une nette amélioration clinique, est souvent subjective, les mesures habituellement pratiquées étant souvent impossibles chez les enfants de moins de vingt-quatre mois (40).

En effet, en raison du jeune âge, il est difficile d'étudier de façon objective les fonctions pulmonaires ; l'efficacité est alors jugée grâce à des questionnaires, portant notamment sur l'intensité des symptômes, remplis par les parents, sous réserve d'une bonne collaboration de leur part. On traite statistiquement les réponses recueillies. Et même si cette méthode n'est pas idéale, elle a été utilisée avec succès en pédiatrie (14).

#### IV-2 Acceptation du traitement et observance

L'acceptation du traitement est influencée par divers paramètres.

Ainsi, pour être bien toléré, un traitement oral chez le nourrisson (comme pour tous les enfants en général), doit avoir un goût acceptable. Par exemple, la théophylline, en particulier lorsqu'elle est administrée sous forme de sirop, présente un goût amer mal accepté par l'enfant (50).

Pour les formes injectables, la douleur au point d'injection ou encore la difficulté d'administration (en intra-veineuse chez le tout jeune enfant par exemple), peuvent devenir à moyen ou long terme un motif d'arrêt du traitement, avec nécessité de relai par une autre thérapeutique (12).

En ce qui concerne le traitement inhalé, la difficulté s'observe par exemple, lors de l'application répétée du masque sur le visage de l'enfant, qui peut occasionner une gêne et constituer un motif de refus du traitement.

L'acceptation du traitement est importante, car elle va conditionner la qualité de l'**observance**.

L'asthme, de façon générale, est une maladie chronique où l'observance est mauvaise.

Dans le cas du nourrisson, ce sont les parents qui ont la charge du bon respect de la prescription. L'observance dans ce cas, traduit en fait celle des parents (54).

Pour améliorer l'observance, il faut pouvoir convaincre les parents, en définissant les objectifs du traitement à court terme (traitement de la crise), à moyen terme (prévention des crises), et à long terme (restauration puis préservation de la fonction respiratoire).

De plus, la préférence doit principalement être donnée aux traitements facilement administrables, aux prises peu nombreuses, aux manoeuvres facilement compréhensibles.

Dans tous les cas, l'explication du traitement aux parents doit tenir une place privilégiée dans la mise en place du traitement (54).

#### IV-3 Rôle des parents de nourrissons asthmatiques

Chez le nourrisson, une bonne adhésion au traitement de l'asthme nécessite une connaissance de la part des parents, non seulement de la maladie, mais aussi du déroulement de ce traitement avec ses conséquences.

L'information des parents est donc une étape primordiale lors de la prise en charge du nourrisson asthmatique (4).

Des études ont cependant montré des lacunes à ce niveau, avec une insuffisance de connaissance des thérapeutiques de l'asthme par les familles, relevant en partie d'un manque d'information (4).

On note par ailleurs, que le niveau social peut être un paramètre intervenant dans la plus ou moins bonne prise en charge et coopération de la part des parents (65).

Les résultats d'une enquête menée par Fauroux et coll. (24) ont montré une grande part d'ignorance de la part de nombreux parents au sujet des effets indésirables majeurs de certains médicaments (en particulier les corticoïdes) par exemple, ou encore sur le mode d'utilisation, les indications propres de chaque molécule, et sur l'importance d'un bon suivi médicamenteux.

La bonne conduite à tenir devant une crise d'asthme de leur enfant est encore mal connue par près de la moitié des personnes interrogées lors de cette enquête.

Bernard-Bonnin et coll. (Canada) ont pour leur part, étudié grâce à un questionnaire distribué aux familles, la connaissance sur l'asthme des parents de cent soixante et onze enfants asthmatiques, âgés de cinq ans en moyenne et asthmatiques depuis l'âge de deux ans (8).

Il ressort de cette étude, que les effets indésirables des médicaments sont peu connus et que de nombreux parents

rencontrent des problèmes quant à la connaissance des signes d'une crise par exemple, ou pour ce qui concerne la maîtrise correcte du traitement.

L'étude a de plus montré que les trois quarts des parents interrogés souhaitent être mieux informés.

Dans le cas du nourrisson, la prise en charge de la crise aiguë d'asthme relève du milieu hospitalier, le rôle des parents consistant à reconnaître le plus tôt possible les signes d'alarme.

Il faut donc qu'ils sachent correctement interpréter les signes annonciateurs de la crise et appeler une aide médicale en temps voulu (47,54).

D'autre part, la prise en charge de l'asthme du jeune enfant à domicile peut présenter certains risques. Le traitement à domicile par des nébulisations de bêta-2 stimulants par exemple, peut entraîner une sous-estimation de la gravité de l'asthme, et un retard à la mise en route du traitement plus adapté (c'est pourquoi, dans cet exemple, il est préférable de réserver ce type de traitement aux asthmes graves, si une bonne coopération avec la famille est possible) (29).

*VI* CONCLUSION

L'asthme du nourrisson nécessite impérativement une prise en charge active dont les objectifs sont principalement :

- une normalisation de l'état fonctionnel respiratoire,
- une réduction de la morbidité et de la mortalité,
- une réduction du nombre d'hospitalisations,
- une amélioration du pronostic à long terme.

Le diagnostic de l'asthme chez le nourrisson, bien que difficile, doit donc être fait le plus tôt possible car il conditionne l'efficacité du traitement.

Une enquête étiologique entreprise précocément permet en outre, de mettre en place un traitement de fond bien approprié à l'enfant. De même, pour le traitement de la crise d'asthme, une grande partie de son succès réside dans sa précocité, l'idéal étant de traiter dès les prodromes, de façon à éviter la crise ou, tout au moins, à en diminuer la sévérité et la durée.

La fréquence de l'hospitalisation des nourrissons asthmatiques est relativement importante, la prise en charge hospitalière étant incontournable lors des premières crises du très jeune enfant. Par la suite, c'est le degré de gravité des crises qui conditionne l'importance du nombre d'hospitalisations.

La tendance ces dernières années montrait une sensible augmentation du nombre d'admissions à l'hôpital (selon une étude à Londres) avec une très faible diminution de la durée de séjour des jeunes enfants.

Pour ce qui est du pronostic, la plupart des études confirment la fréquence des récidives à moyen terme.

A long terme, le pronostic ne semble pas être aggravé par l'âge de début de la maladie, mais les études épidémiologiques à ce sujet sont peu nombreuses.



C'est pourquoi, une réponse est difficile à apporter aux familles, pour lesquelles le principal point d'intérêt du traitement est le devenir de l'asthme de l'enfant.

La fréquence de la maladie tend cependant à diminuer avec la croissance de l'enfant et la plupart des asthmes peu sévères du petit enfant peuvent disparaître à un âge variable, et notamment à l'adolescence.

On parle de disparition de la maladie, lorsque, en l'absence de tout traitement, aucun symptôme n'a été observé, sur une période de un an.

Mais même quand les signes de la maladie ont disparu, il faut savoir que l'atopie et l'hyperréactivité bronchique persistent et une rechute ultérieure est toujours possible.

Enfin, dans les asthmes graves, il est illusoire d'espérer une évolution vers la disparition totale des crises à l'âge adulte.

De toute façon, une évolution favorable, si elle a lieu, est conditionnée et favorisée par les traitements.

Ces traitements étudiés précédemment sont de nature relativement variée et la large gamme de molécules disponibles offrent des possibilités de prise en charge variables. Ainsi, des enfants ayant des asthmes de gravité comparable peuvent bénéficier de modalités thérapeutiques bien différentes.

De plus, bien que les molécules efficaces pour traiter l'asthme sont actuellement nombreuses et proposent diverses voies d'administration, certaines formes galéniques ne sont pas utilisables chez le nourrisson.

Les thérapeutiques inhalées occupent une place de choix dans la prise en charge globale de la maladie asthmatique du nourrisson et sont particulièrement adaptées à ces jeunes patients souffrant d'obstruction des voies aériennes.

Cependant, la voie inhalée doit être prescrite avec rigueur et à bon escient, car si elle est bénéfique et présente des avantages qui ne sont plus à démontrer, elle n'est pas la voie la plus simple à utiliser. Les techniques à employer se révèlent ainsi parfois contraignantes. Mais de gros progrès ont été faits ces dernières années, avec notamment l'apparition des chambres d'inhalation.

De manière générale, dans le traitement de l'asthme du nourrisson, toutes voies d'administration confondues, l'utilisation des béta-2 mimétiques tient une place très importante, avec une préférence actuelle pour les béta-2 mimétiques sélectifs.

La place de l'inflammation dans la maladie asthmatique fait que parmi l'ensemble des molécules susceptibles de traiter l'asthme, les traitements anti-inflammatoires sont importants et sont utilisés fréquemment et de plus en plus tôt. Un tel traitement anti-inflammatoire permet d'améliorer le pronostic de la maladie, d'en diminuer la morbidité, voire la mortalité.

Les corticoïdes restent un traitement de dernier recours ; ils sont administrés dans environ dix pour cent des cas. La voie inhalée est généralement préférée.

Au niveau international, de très importantes variations dans le traitement médicamenteux de l'asthme grave sont observées.

En Europe par exemple, on note une préférence des médecins pour l'administration des médicaments par voie inhalée.

Certains facteurs sont à prendre en compte pour expliquer ces différences de traitement, comme par exemple, les variations individuelles dans la réponse au traitement.

A côté du traitement médicamenteux proprement dit, l'utilisation de l'oxygène constitue un aspect important du traitement. Ainsi, l'oxygénothérapie est systématique chez tout enfant ayant une crise d'asthme sévère.

De plus, la kinésithérapie respiratoire ne doit pas être négligée chez le tout petit : lorsqu'elle est possible, la désobstruction nasale est d'un grand intérêt.

Chez les nourrissons de moins de un an, il n'existe que très peu d'essais contrôlés des divers types de traitement.

Il serait nécessaire en particulier, de préciser les moyens d'administration des médicaments les mieux appropriés et les plus efficaces.

Ainsi, un certain nombre de domaines nécessitent une poursuite de la recherche clinique. On ne connaît pas par exemple, la fréquence avec laquelle des sujets ayant initialement une hyperréactivité bronchique asymptomatique deviennent finalement des asthmatiques et on ignore de même, si une lutte active pour réduire l'hyperréactivité bronchique améliore le pronostic à long terme.

On a vu que lors du traitement du nourrisson asthmatique, une grande collaboration et complicité de la part des parents était nécessaire.

En effet, comme pour toute maladie chronique, l'asthme pose le problème de l'adhésion au traitement. Cette adhésion diminue souvent avec la durée du traitement et elle est toujours surestimée par le médecin. Elle dépend de facteurs socio-culturels, psychologiques et de la qualité de la prescription médicale.

Une bonne compréhension de la maladie et du traitement par la famille est indispensable pour favoriser l'adhésion au traitement préventif quotidien, et permettre une meilleure prise en charge des crises. Pour cela, une bonne information des parents doit être réalisée.

Le rôle du pharmacien est également important à ce niveau. il intervient en particulier, lors du traitement à domicile, dans le conseil au moment de la délivrance des médicaments prescrits, mais aussi dans le conseil d'utilisation des différents appareils générateurs d'aérosol dont il doit connaître le fonctionnement pour pouvoir l'expliquer aux parents.

*REFERENCES BIBLIOGRAPHIQUES*

1. ALBERTINI M., LAZARTIGUES D., POLITANO S.,  
BOURRIER Th., MARIANI R. : La Corticothérapie en  
inhalation dans le traitement de l'asthme de l'enfant -  
Rev. Mal. Respir., 1992 ; 9 : 269-276
2. ANDERSON HR. : Trends and district variations in the  
hospital care of childhood asthma : results of a  
regional study 1970-85 - Thorax, 1990 ; 45 : 431-437
3. AUTRET E., LEBRANCHU Y., BLANCHARD P. : Les dosages de  
théophylline sont-ils utiles au clinicien au cours des  
traitements par théophylline à libération continue ? -  
Therapie, 1990 ; 45 : 19-22
4. BENDEFY IM. : Home nebulisers in childhood asthma :  
survey of hospital supervised use - Br. Med. J., 1991 ;  
302 : 1180-1181
5. BENOIST MR., BROUARD JJ., RUFIN P., WAERNESSYCKLE S.,  
DE BLIC J., PAUPE J., SCHEINMAN P. : Dissociation of  
symptom scores and bronchial hyperreactivity : study in  
asthmatic children on long-term treatment with inhaled  
beclomethasone dipropionate - Pediatr. Pulmonol.,  
1992 ; 13 : 71-77
6. BENOIST MR., RUFIN P., DE BLIC J., SCHEINMANN P. :  
Nebuhaler in young asthmatic children - Arch. Dis.  
Child., 1988 ; 63 : 997
7. BENTUR L., CANNY GJ., SHIELDS MD., KEREM E., SCHUH S.,  
REISMAN JJ., FAKHOURY K., PEDDER L., LEVISON H. :  
Controlled trial of nebulised albuterol in children  
younger than 2 years of age with acute asthma -  
Pediatrics, 1992 ; 89 : 133-136

8. BERNARD-BONNIN AC., PELLETIER H., ALLARD-DANSEREAU C., CHABOT G., ROBERT M., MASSON P., MALHEUX B., ROBITAILLE N. : Connaissances des parents d'enfants asthmatiques - Pédiatrie, 1991 ; 46 : 489-497
9. BIDAT E., SCHEINMANN P. : Les spacers ou prolongateurs - Rev. Fr. Allerg., 1987 ; 27 : 35-37
10. BRAUNSTEIN G. : Le Turbuhaler\* - Rev. Mal. Respir., 1992 ; 9 : R83-R86
11. BREMONT F., PIENKOWSKI C., DUTAU G. : Infusion sous-cutanée continue de béta-2 stimulants dans l'asthme du nourrisson - Presse Méd., 1989 ; 18 : 1298
12. BREMONT F., PIENKOWSKI C., MOISAN V., DUTAU G. : Infusion sous-cutanée continue de béta-2 stimulants dans l'asthme du nourrisson - Ann. pédiatr., 1990 ; 37 : 360-364
13. CHARPIN D., VERVLOET D. : Requisitoire contre les bronchites asthmatiformes - Souffle, Décembre 1992 ; 4 : 9-10
14. CONNER WT., DOLOVICH MB., FRAME BA., NEWHOUSE MT. : Reliable Salbutamol Administration in 6- to 36- Month - old children by mean of a Metered Dose Inhaler and Aerochamber with mask - Pediatr. Pulmonol., 1989 ; 6 : 263-267
15. COUVREUR J. : Malformation de l'appareil respiratoire - In pathologie respiratoire de l'enfant - Flammarion Médecine - Sciences Eds, 1979 ; 115-121

16. CROFT RD. : 2 year old asthmatics can learn to operate a tube spacer by copying their mothers - Arch. Dis. Child., 1989 ; 64 : 742-743
17. DE BLIC J. : Asthme du nourrisson  
In Allergologie Pédiatrique - Flammarion Médecine - Sciences Eds, 1988 : 238-240
18. DE JONGSTE JC., DUIVERMAN EJ. : Nebulised budesonide in severe childhood asthma - Lancet, 1989 ; 1 (8651) ; 1388
19. DE STEFANO G., BONETTI S., BONIZZATO C., VALLETA E., PIACENTINI GL., BONER AL. : Additive effect of albuterol and ipratropium bromide in the treatment of bronchospasm in children - Ann. allergy, 1990 ; 65 : 260-262
20. DUTAU G. : Asthme du nourrisson et du petit enfant - Unité des maladies respiratoires et allergiques de l'enfant et de l'adolescent, CHU Rangueil - Toulouse - Sandoz Eds, 1986 : 4-30
21. DUTAU G., BREMONT F. : Pratique des inhalations chez l'enfant, ses règles, ses pièges - Perspectives d'avenir -  
In journées parisiennes de Pédiatrie - Flammarion Médecine - Sciences Eds, 1992 ; 105-110
22. EVERARD M., CLARK A., MILNER A. : Drug delivery from holding chambers with attached facemask - Arch. Dis. Child., 1992 ; 67 : 580-585
23. EVERARD M., CLARK A., MILNER A. : Drug delivery from jet nebulisers - Arch. Dis. Child., 1992 ; 67 : 586-591



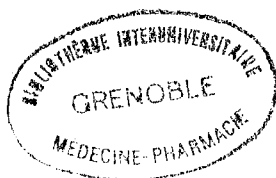
24. FAUROUX B., JUST J., COUVREUR J., GRIMFELD A., TOURNIER G. : Connaissance et adhésion au traitement de l'enfant : résultats d'une enquête prospective - Rev. Pneumol. Clin., 1992 ; 48 : 12-18
25. GELLER-BERNSTEIN C., LEVIN S. : Nebulised sodium cromoglycate in the treatment of wheezy bronchitis in infants and young children - Respiration, 1982 ; 43 : 294-298
26. GERBEAUX J., COUVREUR J., TOURNIER G. : Syndrome asthmatique du nourrisson - In Pathologie respiratoire de l'enfant - Flammarion Médecine - Sciences Eds, 1979 : 456-457
27. GRIMFELD A., JUST J., BODART E. : Place des thérapeutiques inhalées dans la prise en charge de l'asthme de l'enfant - Rev. Mal. Respir., 1992 ; 9 : 413-416
28. GRIMFELD A., JUST J., BODART E. : Traitement de l'asthme de l'enfant - Presse Méd., 1992 ; 21 : 461-462
29. JUST J., GRIMFELD A., TOURNIER G. : Asthme du nourrisson - In journées parisiennes de Pédiatrie - Flammarion Médecine - Sciences Eds, 1987 : 107-116
30. JUST J., GRIMFELD A., TOURNIER G. : Asthme du nourrisson et de l'enfant - Rev. Prat., 1988 ; 38 : 81-85
31. KERREBIJN KF. : Use of topical corticosteroids in the treatment of childhood asthma - Am. Rev. Respir. Dis., 1990 ; 141 : 577-581

32. KÖNIG P., SHATLEY M., LEVINE C., MAWHINNEY T. : Clinical observations of nebulised flunisolide in infants and young children with asthma and bronchopulmonary dysplasia - *Pediatr. Pulmonol.*, 1992 ; 13 : 209-214
33. LARSEN GL. : Airway responsiveness : New concepts and concerns - *Pediatr. Pulmonol.*, 1992 ; 13 : 69-70
34. LE BOURGEOIS M. : Physiopathologie de la crise d'asthme sévère - In *Allergologie pédiatrique*, Flammarion Médecine - Sciences Eds, 1988 : 259
35. LESBROS D., VOISIN M., ARIOLE P. : Stratégie thérapeutique des syndrômes d'obstruction bronchique de l'enfant - In *joursées parisiennes de Pédiatrie* - Flammarion Médecine - Sciences Eds, 1987 : 30-34
36. LESTRA MP. : Les Thérapeutiques de l'asthme par inhalation chez l'enfant - Thèse (1988)
37. LINES D., WELLER P. : Letters to the Editor - Management of asthma : a consensus statement - *Arch. Dis. Child.* 1990 ; 65 : 468
38. LODRUP CARLSEN KC., NIKANDER K., CARLSEN KH. : How much nebulised budesonide reaches infants and toddlers ? *Arch. Dis. Child.*, 1992 ; 67 : 1077-1079
39. Mc CARTHY TP. : Use of "Nebuhaler" and face-mask in young asthmatic children - *Lancet*, 1990 ; 335 : 983-984
40. Mc JUNKIN J., STALLO P. : Questioning asthma treatment study - *Pediatrics*, 1991 ; 88 : 185-186

41. NASPITZ CK., SOLE D. : Treatment of acute wheezing and dyspnea attacks in children under 2 years old : inhalation of Fenoterol plus ipratropium bromide versus Fenoterol - Journal of Asthma, 1992 ; 29 : 253-258
42. NINAN TK., RUSSEL G. : Asthma, inhaled corticosteroïd treatment, and growth - Arch. Dis. Child., 1992 ; 67 : 703-705
43. NOBLE V., RUGGINS NR., EVERARD ML., MILNER AD. : Inhaled budesonide for chronic wheezing under 18 months of age - Arch. Dis. Child., 1992 ; 67 : 285-288
44. NORTHFIELD M., PATEL RK., RICHARDSON A., TAYLOR MD., RICHARDSON P. : Lifestyle changes in mild asthma during intermittent symptom - related use of terbutaline inhaled via "Turbuhaler" - Curr. Med. Resp. Opin., 1991 ; 12 : 441-449
45. NOUILHAN P., BREMONT F., DUTAU G. : Les opinions des spécialistes sur l'asthme de l'enfant sont-elles homogènes ? - Ann. Pédiatr., 1990 ; 37 : 349-353
46. O'CALLAGHAN C., MILNER AD., SWARBRICK A. : Spacer device with face mask attachment for giving bronchodilators to infants with asthma - Br. Med. J., 1989 ; 298 : 160-161
47. PAUPE J., SCHEINMANN P. : Prise en charge de l'asthme de l'enfant - Ann. Pédiatr., 1990 ; 37 : 631-643
48. RAYMOND F., DELACOURT C., DE BLIC J., LE BOURGEOIS M., SCHEINMANN P., PAUPE J. : Les traitements par inhalation chez le nourrisson asthmatique - Rev. Fr. Allergol., 1992 ; 32 : 71-76

49. REISER J., WARNER JO. : Inhalation treatment for asthma - Arch. Dis. Child., 1986 ; 61 : 88-94
50. ROOKLIN A. : Theophylline : Is it obsolete for asthma ? - J. Pediatr., 1989 ; 115 : 841-845
51. SALMON B., WILSON NM., SILVERMAN M. : How much aerosol reaches the lungs of wheezy infants and toddlers ? - Arch. Dis. Child., 1990 ; 65 : 401-403
52. SAVOY JA., JUNOD AJ. : Les anti-asthmatiques - In Pharmacologie - Des concepts fondamentaux aux applications thérapeutiques - Frison-Roche, Eds, 1989 : 255-266
53. SCHEINMANN P., DE BLIC J., DELACOURT C., LE BOURGEOIS M., PAUPE J. : L'enfant asthmatique - Rev. Prat., 1992 ; 42 : 2437-2446
54. SCHEINMANN P., LE BOURGEOIS M., DE BLIC J., PAUPE J. : Traitement de l'asthme - In allergologie Pédiatrique - Flammarion Médecine - Sciences, Eds, 1988 : 275-301
55. SILVERMAN M. : Aerosol therapy in the newborn - Arch. Dis. Child., 1990 ; 65 : 906-908
56. TAL A., LEVY N., BEARMAN JE. : Methylprednisolone therapy for acute asthma in infants and toddlers : a controlled clinical trial - Pediatrics, 1990 ; 86 : 350-356
57. THOMSON NC. : Anti-inflammatory therapies - Br. Med. Bull., 1992 ; 48 : 205-220

58. UNDERNER M., MEURICE JC., BOITA F., PATTE F. : Place des chambres d'inhalation dans le traitement de l'asthme - Allerg. Immunol., 1988 ; 20 : 228-231
59. VAN BEVER HP., SCHUDDINCK L., WOJCIECHOWSKI M., STEVENS WJ. : Aerosolized budesonide in asthmatic infants : A double blind study - Pediatr. Pulmonol., 1990 ; 9 : 177-180
60. VAN BEVER HP., STEVENS WJ. : Pharmacotherapy of childhood asthma - An inflammatory disease - Drugs, 1992 ; 44 ; 36-46
61. VIALATTE J., PAUPE J. : Actualités de l'asthme du nourrisson et de l'enfant - In 16e journée parisienne d'immuno-allergologie infantile, 1988 : 7-70
62. VIDAL, Editions du Vidal\*, 1992 ; 68e Edition
63. WALES J., BARNES N., SWIFT P. : Growth retardation in children on steroids for asthma - Lancet, 1991 , 338 : 1535
64. WEITZMAN M., GORTMAKER S., KLEIN WALKER D., SOBOL A. : Maternal smoking and childhood asthma - Pediatrics, 1990 ; 85 : 505-511
65. WEITZMAN M., GORTMAKER S., SOBOL A. : Racial, Social, and environmental risks for childhood asthma - Am. J. Dis. Child., 1990 ; 144 : 1189-1194
66. WILSON NM., SILVERMAN M. : Treatment of acute, episodic asthma in preschool children using intermittent high dose inhaled steroids at home - Arch. Dis. Child., 1990 ; 65 : 407-410



A U T O R I S A T I O N    D ' I M P R E S S I O N

---

De la Thèse dont l'intitulé est :

TRAITEMENT MEDICAMENTEUX DE L'ASTHME DU NOURRISSON.

CANDIDAT : M ademoiselle    CARTIER Christelle

VU

GRENOBLE, le 10 mars 1994

Le Président du Jury



J. ROCHAT

VU

GRENOBLE, le 10 mars 1994

P/ Le Président de l'Université  
Joseph FOURIER GRENOBLE I  
Sciences. Technologie. Médecine

Le Directeur de l'UFR de Pharmacie



J. ROCHAT

