



HAL
open science

Penser la prise en charge du sujet âgé atteint de la maladie de Parkinson : l'intérêt d'un accompagnement spécifique en psychomotricité

Marion Ayrat

► To cite this version:

Marion Ayrat. Penser la prise en charge du sujet âgé atteint de la maladie de Parkinson : l'intérêt d'un accompagnement spécifique en psychomotricité. Médecine humaine et pathologie. 2018. dumas-02075047

HAL Id: dumas-02075047

<https://dumas.ccsd.cnrs.fr/dumas-02075047v1>

Submitted on 21 Mar 2019

HAL is a multi-disciplinary open access archive for the deposit and dissemination of scientific research documents, whether they are published or not. The documents may come from teaching and research institutions in France or abroad, or from public or private research centers.

L'archive ouverte pluridisciplinaire **HAL**, est destinée au dépôt et à la diffusion de documents scientifiques de niveau recherche, publiés ou non, émanant des établissements d'enseignement et de recherche français ou étrangers, des laboratoires publics ou privés.

Faculté de médecine Sorbonne Université
Site Pitié-Salpêtrière
Institut de Formation en Psychomotricité
91Boulevard de l'hôpital
75364 Paris cedex 14



Penser la prise en charge du sujet âgé atteint de la maladie de Parkinson

L'intérêt d'un accompagnement spécifique en psychomotricité

Mémoire présenté en vue de l'obtention du Diplôme d'Etat de Psychomotricité

Par

Marion AYRAL

Référente de mémoire :

Pauline LEBARTZ

Session Juin 2018

Remerciements

À mes patients, sans qui ce mémoire ne serait rien. Merci pour votre générosité et pour tout ce que vous avez pu m'apporter.

À ma maîtresse de stage et maîtresse de mémoire, Pauline LEBARTZ, pour m'avoir accompagnée dans la réalisation de ce mémoire. Je te remercie pour ta clairvoyance mais aussi pour ton humour ravageur et pour le temps que tu as su m'accorder.

À Sophie HUSSON, pour m'avoir accueillie en stage à l'EHPAD, ces derniers mois avec beaucoup de disponibilité. Je te remercie de me guider vers mon indépendance professionnelle.

À toutes mes maîtresses de stages, pour votre bienveillance et votre encadrement rigoureux, ainsi que pour le temps que vous m'avez octroyé durant ces trois années de formations.

À l'EHPAD, pour son accueil.

À Aurélie, Sophie et Oriane, merci pour vos précieuses relectures.

À ma famille et mes amis, merci de croire en moi et de me soutenir autant. Une pensée particulière pour mes amis de promotion et pour le CSC, sans qui, ces trois années n'auraient pas été si merveilleuses.

À Victor, pour ton amour, ta patience et ton écoute. Merci d'être là.

Sommaire

INTRODUCTION.....	7
I - RENCONTRE AVEC 2 PERSONNES ATTEINTES DE LA MALADIE DE PARKINSON	9
1 - Bases théoriques sur la maladie de Parkinson.....	9
1.1 Définitions et généralités.....	9
1.2 Rappels neuro-anatomiques.....	10
1.3 Triade parkinsonienne et autres signes moteurs	11
1.4 Autres symptômes associées à l'atteinte neurologique	13
1.5 Physiopathologie et triade inaugurale.....	14
1.6 Les différents stades de la maladie.....	15
1.7 Les traitements médicamenteux et chirurgicaux	16
2 - Contexte	18
2.1 La structure	18
2.2 Groupe équilibre.....	19
2.3 Les modalités du groupe.....	20
2.4 Prise en charge individuelle des deux patients parkinsoniens participants au groupe	23
3 - Cas cliniques	24
3.1 Anamnèse et éléments du bilan psychomoteur de M. A	24
3.2 Anamnèse et éléments du bilan psychomoteur de Mme G	27
3.3 Séances	30
II- MALADIE DE PARKINSON ET ATTEINTES PSYCHOCORPORELLES.....	45
1 – Atteintes psychocorporelles	45
1.1 Le Tonus.....	45
1.2 La perception	46
1.3 L'équilibre	46
1.4 Axialité et verticalité	47
1.5 Appuis et Ancrage.....	47
1.6 La Proprioception	48
2 – La maladie comme atteinte narcissique	49
2.1 Estime de soi.....	49

2.2 Réalités corporelles : dégradations et pertes d'autonomie	50
2.3 Risques pathologiques et maladie psychique	51
3 – La maladie comme atteinte corporelle	53
3.1 Dégradation et modification de tonus.....	53
3.2 Perturbation du schéma corporel.....	54
3.3 Troubles neuro-végétatifs	55
3.4 Affaiblissement générale et perte de la voix	57
III – PREVENTION ET EXERCICE DE LA PSYCHOMOTRICITE.....	59
1 - Outils et médiation	59
1.1 Le choix des médiations.....	59
1.2 La verbalisation du ressenti	60
1.3 Appropriation des médiums et réappropriation de l'identité psychocorporelle	61
2 - Le patient, acteur principal du soin	63
2.1 Investissement sensoriel et effet sur la mémoire haptique	63
2.2 Le tonus d'action comme support identitaire	64
3 - L'importance des différents acteurs au sein du dispositif.....	66
3.1 Le soignant.....	66
3.2 Le groupe	68
3.3 L'alliance thérapeutique en individuel	70
IV – LIMITES.....	72
1 - Difficultés de la mise en place du groupe	72
1.1 L'espace dédié au groupe	72
1.2 Le temps du groupe	72
2 - Constitution du groupe et hétérogénéité	73
2.1 Un choix risqué mais justifié	73
2.2 Conséquences sur la pérennité du cadre.....	74
3 - Régularité des séances et du cadre soignant	75
3.1 Atteintes du cadre soignant.....	75
3.2 Réalités contextuelles	75
4 - Réalités physiologiques.....	76
4.1 La chute	76

4.2 La Dépression.....	77
4.3 La Démence parkinsonienne	78
4.4 Qu'est-ce qu'« être droit » ?.....	79
4.5 La douleur et l'absence de douleur	79
4.6 La fatigabilité	80
5 – Réalité psychique	81
5.1 Vivre en EHPAD.....	81
5.2 Deuil du corps sain.....	82
5.3 Volonté, dégénérescence et vieillissement	82
6 – Mes limites.....	83
6.1 La fin de la prise en charge	83
6.2 Accueillir les mots et les maux.....	84
CONCLUSION.....	86
BIBLIOGRAPHIE	87
GLOSSAIRE	90
RESUME :.....	94

Introduction

Durant ma formation, j'ai eu l'occasion d'effectuer plusieurs stages en milieu gériatrique et j'y ai découvert la richesse du soin auprès de nos aînés. Notre profession ne se limitant pas à la salle de psychomotricité, c'est au détour de mes allées et venues, aux rencontres multiples, dans ces couloirs animés, que mon regard s'est posé sur ces patients particuliers, atteints de la maladie de Parkinson (MP). Ce sont, tout d'abord, les traces corporelles d'une difficulté à « être » qui m'ont interpellée. Au-delà de l'atteinte physiologique, j'ai été frappée par la dimension conflictuelle du corps, à la fois objet, source et moyen d'expression de ce conflit, et qui, par défaut, est parfois mis de côté, au détriment des fonctions psychomotrices du sujet. J'ai intégré un travail de réflexion préliminaire à la mise en place d'un groupe équilibre, où il était question d'inclure deux patients parkinsoniens, Mr A et Mme G. Je me suis alors questionnée sur les processus thérapeutiques pouvant être mis en œuvre afin d'envisager un mieux-être pour ces personnes, tout en gardant à l'esprit l'importance de la dimension rééducative.

Constatant l'atteinte perceptivo-motrice et le désinvestissement psychocorporel de cet homme et de cette femme, corrélés à leurs troubles de l'équilibre, il m'est venu l'idée de leur proposer un temps d'exploration corporelle individuel, en amont du groupe. J'ai alors posé l'hypothèse que la stimulation de leur conscience corporelle dans un espace relationnel privilégié pouvait encourager l'élaboration psychique de leurs ressentis. Par ailleurs, je me questionnais sur l'incidence potentielle que ce travail en amont pouvait avoir sur leur engagement psychomoteur au sein du groupe équilibre.

Ainsi, mes questionnements ont petit à petit évolué, pour aboutir à une problématique centrale : comment un accompagnement en psychomotricité, articulant une prise en charge individuelle autour de la conscience corporelle et un groupe équilibre, peut-il permettre de renforcer la psychocorporéité de sujets âgés atteints de la maladie de Parkinson ?

Je débiterai cet écrit par une première partie mutualisant théorie et clinique. Un point théorique sur la maladie de Parkinson, prérequis indispensable, nous permettra d'aborder le contenu clinique de cet exposé de manière éclairée. Ce dernier, précédé de la présentation du contexte de soin, sera constitué de l'anamnèse, de l'évaluation psychomotrice et d'un compte-rendu chronologique des séances. Une seconde partie mettra l'accent sur les atteintes psychocorporelles liées à la MP, d'un point de vue

psychomoteur. La pratique psychomotrice sera à l'honneur dans la troisième partie, décrivant les fonctions thérapeutiques des différents acteurs du dispositif et soulignant les théories qu'elles ont pu faire émerger. Enfin, dans un dernier point, je tâcherai de préciser les limites de cet accompagnement psychomoteur de manière contextuelle.

L'illustration des trois dernières parties de ce mémoire, par des vignettes cliniques est un choix personnel. Cela me permet de rendre compte le plus fidèlement possible des différents apports cliniques et théoriques qui n'ont cessé de s'entrecroiser au fur et à mesure de cette réalisation.

I - Rencontre avec 2 personnes atteintes de la maladie de Parkinson

Alors que le groupe équilibre n'était encore qu'un projet, ma réflexion autour de la prise en charge individuelle de patients atteints de la maladie de Parkinson, en parallèle du groupe équilibre, s'est précisée. J'ai souhaité, rapidement, mieux comprendre cette affection neurologique et ainsi commencer à me constituer un bagage théorique, outil d'observation clinique pour la rencontre, l'évaluation et les séances à venir. Ces quelques mots me permettent d'expliquer la présence de cette partie théorique qui constitue, selon moi, les bases essentielles pour appréhender les éléments cliniques qui les suivront, à savoir le contexte de prise en charge et le résumé de ma clinique. Ainsi, ce choix me permet de rendre compte de la chronologie de ma réflexion.

1 - Bases théoriques sur la maladie de Parkinson

1.1 Définitions et généralités

La maladie de Parkinson (MP) est une affection neurodégénérative, touchant la voie extrapyramidale, dont l'expression physiopathologique primaire est la destruction du système dopaminergique nigrostriatal. Les autres systèmes (cholinergique, noradrénergique et sérotoninergique) peuvent également être touchés, mais de manière irrégulière d'un individu à un autre, ce qui expliquerait en partie la grande variabilité des symptômes. À ce jour la cause de cette maladie demeure inconnue mais différentes hypothèses étiologiques cheminent (génétique, environnementale). Son expression clinique évolue au fur et à mesure de l'avancée dans la dégénérescence*¹. Du point de vue cellulaire, cette dernière se substitue à l'apoptose*.

En France, plus de 200 000 personnes sont atteintes de la MP, une grande partie d'entre elles ont plus de 65 ans au moment du diagnostic. En effet, c'est la deuxième cause de handicap moteur d'origine neurologique chez le sujet âgé. Cette neuropathie est également la dégénérescence la plus répandue après la maladie d'Alzheimer. Ce n'est pas un syndrome démentiel. Cependant, une démence parkinsonienne* apparaît dans environ 40% des cas au cours de l'évolution de la maladie.

¹ L'ensemble des mots ou expressions suivis d'un astérisque seront défini dans le glossaire en fin d'ouvrage.

On parle également de symptôme extrapyramidal pour la qualifier. Il est à noter que cette voie est responsable du contrôle postural ainsi que de la motricité involontaire et réflexe.

1.2 Rappels neuro-anatomiques

Le cœur lésionnel de la maladie de Parkinson se trouve au niveau du système dopaminergique nigrostriatal ou locus Niger. Le locus Niger, caractérisé par la substance noire qui le constitue, est subdivisé en deux entités nucléaires distinctes : la substance noire réticulée (SNr) et la substance noire compacte (SNc). Cette dernière nous intéresse particulièrement si l'on vient rechercher le fief lésionnel de la Maladie de Parkinson. Ce sont les noyaux de la substance noire compacte qui donne la couleur noire/grise caractéristique au locus Niger. On y trouve des noyaux où sont co-localisées dopamines et neuromélanines (à l'origine de la couleur noire).

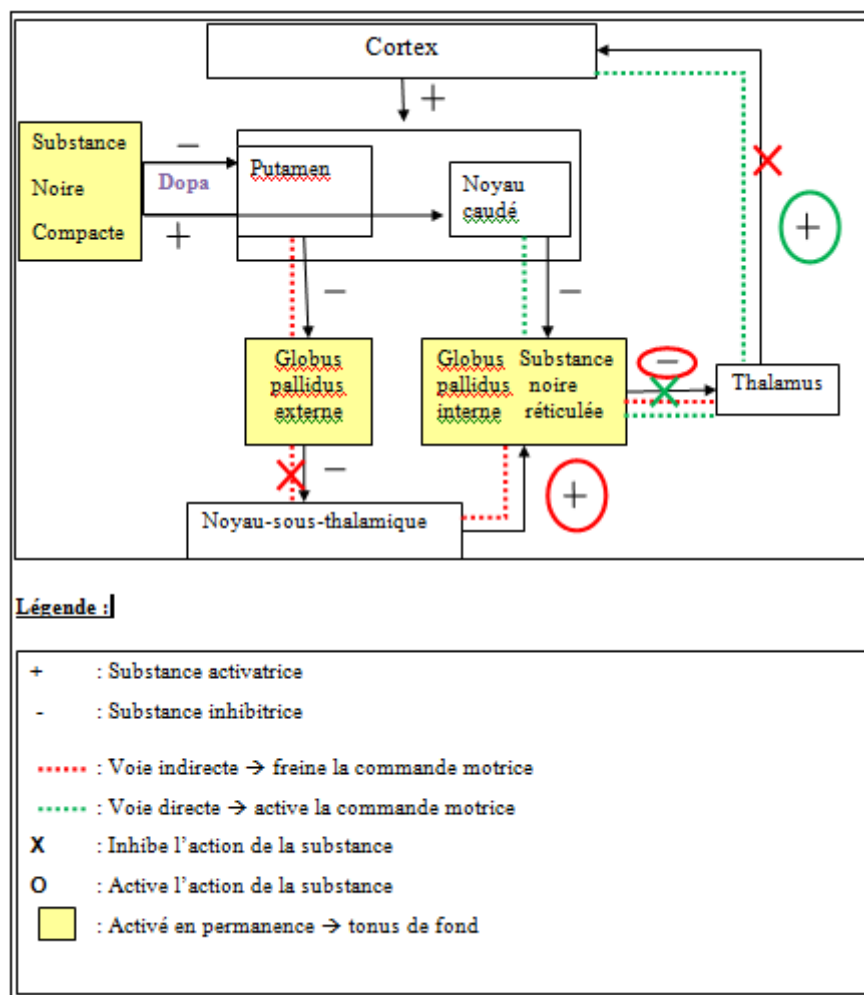


Figure 1 - Schématisation simplifiée des relations entre les différentes structures des ganglions de la base, intervenant dans le contrôle moteur.

L'illustration ci-dessus (*figure 1*), rend compte de manière simplifiée du rôle de la dopamine dans le contrôle moteur.

Ce sont les systèmes de rétrocontrôles moteurs, polysynaptiques, mis en avant dans ce schéma, qui dysfonctionnent particulièrement dans le cas d'une lésion parkinsonienne. Nous expliquerons plus en détail de quelle manière dans le point 1.1.5 de ce chapitre.

1.3 Triade parkinsonienne et autres signes moteurs

La maladie de parkinson est caractérisée par une triade symptomatique. Elle comprend :

- Une rigidité extrapyramidale : élément le plus constant de la maladie, hypertonie de résistance homogène qui cède par à coup (roue dentées). On retrouve une attitude corporelle très en flexion (chaîne antéro-médiane). L'hyperflexion est d'origine lésionnelle dans la MP.
- Une akinésie : phénomène à deux composantes : bradykinésie (lenteur des gestes) et l'akinésie vraie (difficulté d'initiation motrice)
- Des tremblements de repos** : signe le début de la maladie de Parkinson, mouvements oscillatoires lents et réguliers, de faibles amplitudes qui viennent parasiter le tonus de fond du sujet. Ils apparaissent souvent sur les ou le membre(s) supérieur(s) au niveau de la main (mouvements d'adduction/abduction). Ces tremblements sont nettement amplifiés dans un contexte émotionnel particulier. Ils peuvent être présents au niveau des lèvres/menton. Le tremblement peut être unilatéral.

***Il est à noter que plus d'un tiers des malades ne présentent pas de tremblements, il s'agit du syndrome atypique le plus fréquent : le syndrome Akinétorigide ou Akinétohypertonique. Les patients souffrants de ce syndrome peuvent exprimer des symptômes unilatéraux au niveau du membre inférieur (raideur à la marche, « jambe qui traîne »)*

D'autres signes moteurs sont caractéristiques de la MP mais leur apparition est parfois plus insidieuse ou progressive au cours de l'évolution de la maladie.

Parmi eux, nous trouvons l'hypométrie, décrit comme un rétrécissement du schéma de mouvement (réduction de la kinésphère). De par le déficit proprioceptif et l'hypertonie

lésionnelle, la personne parkinsonienne va difficilement ressentir toute l'amplitude du mouvement. Dans des propositions d'imitation gestuelle, on va observer que les mouvements du patient seront réduits et compactés, en comparaison de notre production initiale. À noter que ce dernier n'a pas conscience de cette différence.

Ce Schéma a été réalisé sur la base des cours de Mr HASBOUN, professeur de neuro-anatomie en première année de formation en psychomotricité à l'Université Paris Sorbonne. Il est à noter que la zone schématique incluant le putamen et le noyau caudé constitue le striatum.

On observe également une perte d'automatisme du mouvement, notamment de schémas moteurs acquis depuis l'enfance (la marche, le retournement dans le lit, les transferts). Pour compenser ce déficit lié à la lésion, le parkinsonien peut développer une marche d'allure mécanique avec perte du ballant, dictée par la motricité volontaire. La perte de ces automatismes va être très invalidante et accélérer la perte d'autonomie. Elle va également appauvrir les manifestations infraverbales avec une perte de la gestuelle de communication, des mimiques spontanées au niveau du visage et une raréfaction du réflexe palpébral. L'ensemble de ces phénomènes génère une amimie* globale et majore l'expression apathique que ces patients peuvent dégager.

La micrographie est un des signes parfois inaugural voire précurseur de l'apparition d'une MP. Elle se traduit par une réduction importante de la taille de l'écriture, de l'espacement des lettres et des mots entre eux. L'écriture devient peu à peu illisible. On observe un déficit progressif du graphisme autant au niveau tonique que praxique.

Le syndrome de la tour de Pise se caractérise par une dystonie* acquise, permanente et potentiellement réversible du tronc. Le patient présente une flexion involontaire du corps et de la tête d'un côté, associée à une petite rotation du tronc si bien que le sujet semble « penché » sur le côté (droit ou gauche) comme la tour de Pise. Le malade, habituellement, n'est pas conscient du trouble. Cette attitude pathologique n'est pas le seul trouble postural lié à l'hyper rigidité. La camptocormie (posture d'enroulement axiale en hyper flexion) l'effondrement ou encore la perte de dissociation des ceintures intègrent ce tableau.

Parmi les troubles de la marche, on trouve le symptôme de festination. Il correspond à une brusque augmentation de la fréquence du pas ainsi qu'une chute d'amplitude de la marche, avec une précipitation vers l'avant. Les patients semblent courir

après leur centre de gravité. On peut également noter le phénomène de freezing qui est défini comme un enrayage cinétique brutal et involontaire de la marche, malgré une intention d'avancer. Globalement, la marche est ralentie avec une longueur et une hauteur du pas diminuées ainsi qu'une décomposition et un ralentissement extrême du mouvement dans les changements de trajectoires. Le risque de chute tend à augmenter au fur et à mesure de l'évolution de la maladie.

La vision est impactée, avec une réduction de la motricité oculaire et palpébrale entraînant respectivement une perte progressive de la vision focale et un dessèchement oculaire.

Dans les derniers stades de la MP apparaissent des fluctuations motrices importantes ainsi que des dyskinésies* (mouvements anormaux et involontaires) qui vont venir parasiter considérablement la motricité involontaire et volontaire du patient et ainsi entraîner une perte d'autonomie progressivement complète.

1.4 Autres symptômes associées à l'atteinte neurologique

Dans la MP, l'atteinte neurologique va entraîner des altérations et désorganisations progressives au niveau des principaux systèmes nerveux et périphériques. Précédemment, nous avons présenté les troubles moteurs mais les autres conséquences sont nombreuses autant sur le plan cognitif, psychologique, sensitif, associatif que végétatif.

Nous pouvons noter des troubles de l'humeur, avec la présence de dysthymie « dans 40% des cas (majoration d'une anxiété, attaques de panique). Ainsi qu'un réel syndrome dépressif, résistant aux traitements antidépresseurs et en l'absence d'antécédents personnels ou familiaux, est présent dans 20% des cas »².

On observe également un abaissement du seuil de la douleur chez une majorité de patients avec la présence de douleurs neuropathiques générées par la rigidité musculaire (crampes, fourmillement...) et de douleurs liées aux déformations osseuses (rachis, épaules...), conséquences du raccourcissement musculaire des fléchisseurs au cours du temps.

Des troubles du sommeil (hypersomnie, troubles du sommeil paradoxal...), des troubles neurovégétatifs (hypersudation, hypersalivorrhée, troubles sphinctériens,

² DEFEBVRE, L., VERIN, M., 2015, P.64

constipation, hypotension orthostatique...) et des troubles perceptifs intègrent également le tableau clinique du parkinsonien.

Au niveau cognitif, des troubles exécutifs font leur apparition progressive pouvant aller jusqu'au syndrome dysexécutif dans les stades avancés. En effet, des troubles attentionnels, des troubles de la flexibilité mentale (persévérances mentales...) et des fonctions visuo-spatiales surviennent et peuvent être à l'origine de difficultés cognitives qui vont grandement interférer avec la vie quotidienne du patient. Au niveau, de la mémoire, ce sont avant tout les capacités de récupération mnésiques qui dysfonctionnent : « Le patient parkinsonien donne souvent l'impression de chercher ses mots. Autrement dit, le contenu de l'intellect est bien présent, mais il est difficile d'y accéder, de l'extérioriser et de le manipuler efficacement.»³

L'ensemble de ces symptômes vont générer une grande fatigabilité chez la personne parkinsonienne majorée dans le cas de M. A et de Mme G par le vieillissement.

1.5 Physiopathologie et triade inaugurale

J'ai choisis de présenter ce point de manière schématique. Les schémas (figure 1 et figure 2) ont été réalisés à partir d'éléments théoriques puisés dans les cours de neuro-anatomie dispensés par Mr HASBOUN en première année de formation.

³ POLAK, P., 2004, P 66

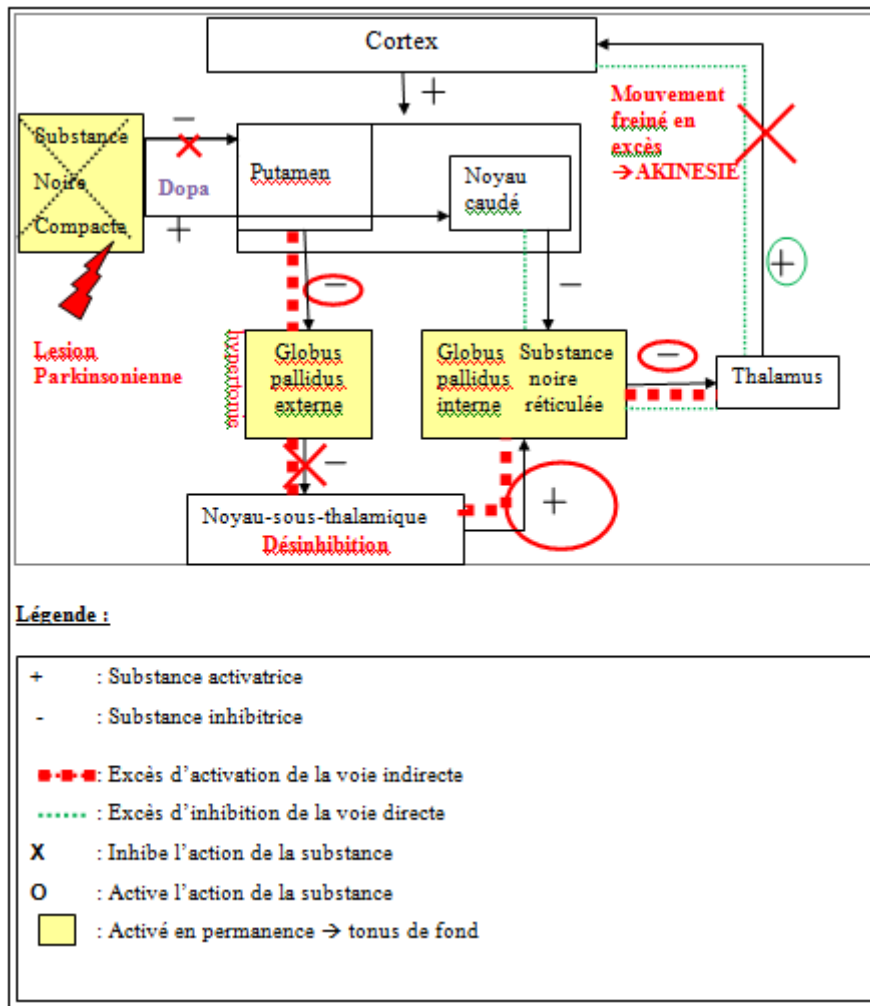


Figure 2 - Schématisation simplifiée des relations entre les différentes structures des ganglions de la base, intervenant dans le contrôle moteur, chez un sujet atteint de la maladie de Parkinson.

1.6 Les différents stades de la maladie

L'échelle de HOEHN and YAHR publié en 1967 décrit l'évolution de la MP en 5 stades :

- Stade 1 : Atteinte unilatérale avec handicap fonctionnel minime ou nul.
- Stade 2 : Atteinte bilatérale légère à modérée associée à une certaine instabilité posturale. Le sujet est physiquement autonome.
- Stade 3 : Atteinte bilatérale modérée avec apparition d'une altération de l'équilibre, mise en évidence lorsque le malade change de direction ou lorsqu'on le pousse alors qu'il se tient debout, pieds joints et yeux fermés. A ce stade, le sujet présente une certaine gêne fonctionnelle dans ses activités mais peut poursuivre son travail, selon son emploi.

- Stade 4 : Développement complet de la maladie qui entraîne une incapacité sévère. Le malade peut encore se tenir debout et marcher sans aide, mais avec de grandes difficultés.
- Stade 5 : Sans assistance, le malade ne peut se déplacer qu'en fauteuil roulant ou est alité.

1.7 Les traitements médicamenteux et chirurgicaux

Les principaux traitements de la maladie de Parkinson visent à compenser le déficit en dopamine afin de minorer les symptômes. Cependant, ils ne permettent pas de traiter la source lésionnelle de la pathologie qui reste inconnue.

En France, le Modopar® est actuellement le médicament majoritairement prescrit. Ses principes actifs sont la LévoDopa, un précurseur de la dopamine qui se transforme en cette dernière une fois dans l'organisme, ainsi que le benzéraside, stabilisateur de la L-Dopa par inhibition enzymatique. La posologie de ce traitement est complexe et doit être rigoureusement prescrite et appliquée afin de restreindre les périodes OFF avec survenue des symptômes.

D'autres traitements médicamenteux comme des agonistes dopaminergiques (ropinirole, apomorphine, rasagiline...) ou des anticholinergiques (Akinéton®, Lepticur®...) peuvent être prescrits. Les premiers possèdent des structures moléculaires similaires à la dopamine. Une fois la barrière hémato-encéphalique traversée, ils peuvent être reconnus par les récepteurs à la dopamine notamment au niveau du complexe strié. Les seconds permettent de réduire les effets secondaires de la dopathérapie. Cependant, ils peuvent amener des complications si le système cholinergique est atteint.

L'ensemble de ces médicaments vont venir impacter la triade parkinsonienne. Pendant leur diffusion, on va assister à une disparition plus ou moins importante de la rigidité, des tremblements de repos ainsi que de la lenteur caractéristique. La différence d'effet du traitement va dépendre de la tolérance du patient mais aussi du stade de la maladie auquel il se trouve. La période dite de « lune de miel » constitue la phase d'efficacité complète du traitement.

Le traitement dopaminergique est responsable de l'effet On/Off. En effet, en fin et en début de dose, on observe un passage rapide d'un état « normal » sous-thérapeutique à un état parkinsonien. La fréquence de prise du médicament doit donc tenir compte de la

durée de ces phases afin de limiter la période Off. Si celle-ci est trop longue, elle peut générer un amoindrissement des effets du traitement ainsi qu'une majoration des dystonies.

Des dyskinésies apparaissent en milieu ainsi que des akinésies en début et fin de dose, et leurs expressions varient selon la phase. Les akinésies signalent l'efficacité ou la fin d'efficacité de la posologie et sont de basses fréquences. Les dyskinésies de milieux de doses sont plus rares mais d'intensité plus importante. L'amplification des dyskinésies peut être significative d'un surdosage ou bien de l'achèvement de la période de lune de miel (surtout hors milieu de dose).

Les traitements chirurgicaux constituent une alternative intéressante notamment dans le cas de résistance médicamenteuse, de complications graves liées aux traitements ou encore de phase sévère de la maladie. La stimulation cérébrale profonde des noyaux gris centraux, du noyau sous thalamique ou encore du noyau thalamique peut avoir des résultats spectaculaires sur les symptômes moteurs (triade) et non moteurs. Cependant, les critères de sélection pour pouvoir bénéficier de cette chirurgie de pointe sont extrêmement restreints ce qui réduit énormément le nombre de bénéficiaires.

Les stratégies médicamenteuses sont adaptées à l'âge des patients. Concernant l'âge, la dopathérapie est favorisée chez la personne âgée car l'espérance de vie réduite minore la possibilité d'apparition des complications motrices liées au traitement. Selon le lieu de vie de la personne (EHPAD, domicile) et son niveau d'autonomie, il sera privilégié un mode de libération prolongée ou standard. Il est à noter que la dimension polypathologique en gériatrie* requiert des précautions et mesures particulières du point de vue médicamenteux. Certains patients présentent des tableaux cliniques complexes, ce qui décuple l'effet iatrogénique. Pour d'autres, la dopathérapie n'est pas envisagée à cause de contre-indications totales. Au vue des nombreux effets secondaires et contre-indications de la L-dopa ou des agonistes dopaminergiques, il est parfois plus précautionneux de favoriser un traitement non médicamenteux avec une rééducation thérapeutique adaptée (psychomotricité, kinésithérapie, ergothérapie...).

2 - Contexte

2.1 La structure

J'ai été accueillie pour mon stage de troisième année au sein d'un établissement d'hébergement pour personnes âgées dépendantes (EHPAD) dans la région Île de France. L'institution a ouvert ses portes dans les années 90. Elle dépend d'une association qui regroupe différentes caisses de retraites complémentaires. Les personnes âgées pouvant être accueillies dans cette institution doivent être adhérentes à ces organismes ou bien résider dans la ville où se situe la résidence. Cet EHPAD est un établissement privé à but non lucratif régi par la loi du 31 octobre 1951. Sa capacité d'accueil est de 90 places d'hébergement dont quelques-unes sont réservées aux séjours temporaires et aux couples. L'établissement dispose aussi d'un accueil de jour pour personnes âgées et de deux unités spécialisées pour les patients atteints de la maladie d'Alzheimer. Actuellement, une nouvelle résidence est en construction, à deux pas de l'actuelle. Elle disposera de 50 places supplémentaires et d'un aménagement de l'espace où la disposition des chambres sera articulée autour des lieux de vie et d'un important plateau technique de rééducation. Elle accueillera également une résidence pour personne âgée valide et un foyer d'accueil médicalisé. Ce regroupement vise à instaurer une continuité dans le parcours et la prise en charge des personnes âgées et handicapées.

L'équipe médicale est composée d'un médecin coordinateur et d'un infirmier référent (IDEC). Ce dernier coordonne les équipes d'infirmiers, les aides soignants, les aides médico-psychologiques et les professionnels paramédicaux. Les résidents continuent, en parallèle, à être suivis par leurs médecins traitants qui se déplacent à l'EHPAD pour les consultations.

L'équipe paramédicale se compose de trois kinésithérapeutes consultants, de deux psychomotriciennes à mi-temps et d'une ergothérapeute à temps partiel. Un psychologue est aussi présent sur la structure ainsi que des intervenants ponctuels en sophrologie, zoothérapie, Qi-gong...

Dans l'organigramme de l'institution, on trouve également une équipe administrative, technique et logistique ainsi qu'une animatrice.

Les prises en charges paramédicales peuvent être individuelles ou groupales, selon les pathologies et les objectifs thérapeutiques. La résidence accueille de nombreux animaux domestiques (poissons, chats, lapin) qui participent au quotidien de l'EHPAD. En

plus des espaces de vie, l'établissement dispose d'un jardin, d'une salle de stimulation sensorielle, et de salles de rééducation.

2.2 Groupe équilibre

La prise en charge pluridisciplinaire des troubles de l'équilibre de la personne âgée d'un point de vue thérapeutique et rééducatif est un enjeu considérable en France et en particulier en EHPAD. Les troubles de l'équilibre et leurs causes multiples associés aux différents facteurs environnementaux sont vecteurs de chutes chez l'âgé. Or cette dernière constitue la cause première de grabatisation et d'entrée en institution. A des fins de prévention, d'accompagnement et de stimulation motrice, des groupes équilibre et prévention des chutes peuvent être mis en place par le psychomotricien et d'autres professionnels paramédicaux. Les institutions sont souvent demandeuses de ce type d'ateliers indispensables à la prévention du risque de chute, et ce conformément aux recommandations de la Haute Autorité de Santé (HAS).

La chute est définie par l'Organisation Mondiale de Santé (OMS) comme « tout évènement qui fait tomber le sujet à terre contre sa volonté ». Quant à l'équilibre, en psychomotricité, ce terme fait référence à « la stabilisation antigravitaire dans la position de référence de l'espèce », la verticalité en l'occurrence pour un être humain adulte et sain. Nous retiendrons également la définition plus générique du LAROUSSE présentant l'équilibre comme la « juste répartition des éléments d'un tout. ».

Nous pouvons citer parmi les objectifs d'un groupe équilibre : la revalorisation des capacités motrices du résident, la stimulation de la conscience corporelle d'un point de vue proprioceptif, kinesthésique et sensorielle, le maintien de l'autonomie de la marche, la prise de conscience des limites et les adaptations face aux manifestations anxieuses liées à la peur de la chute.

Au sein de cet EHPAD, la prise en charge des patients dans un groupe équilibre relève d'une demande institutionnelle. Cette dernière est en lien également avec les attentes des familles et des résidents dans un souci global de maintien de l'autonomie et de sécurité. Pour un établissement de ce type, il s'agit avant tout d'un enjeu économique. En effet, la conservation de la marche a d'importantes répercussions sur la santé mentale et physique (retour veineux) des résidents, ce qui retarde leur entrée dans la grande dépendance et donc les coûts qui en découlent (personnels soignants, matériaux médicaux...). Ce groupe équilibre, du point de vue de l'institution, permet d'offrir une prise

en charge rééducative à mi-chemin entre un atelier d'animation ludique et une prestation du soin de suite et de réadaptation. Ceci correspond à nombre de patients dont la problématique liée à l'équilibre nécessite une prise en soin régulière mais non intensive, et cela dans le cadre tranquille de leur lieu de vie.

Dans ce groupe, nous sommes au nombre d'un soignant pour deux résidents, ce qui est correct en termes de sécurité et d'accompagnement. Ma présence en tant que stagiaire de troisième année permet à l'ergothérapeute et à la psychomotricienne de bénéficier d'un troisième encadrant, déjà sensibilisé aux risques de chute liés à la sénescence et au vieillissement pathologique. Dès le début, elles ont donc compté sur ma présence et mon observation active afin de participer à l'optimisation du soutien des différents membres du groupe dans leurs évolutions au sein des activités proposées.

2.3 Les modalités du groupe

2.3.1 Le cadre

Le groupe équilibre a lieu une fois par semaine, le vendredi matin de 11 heures à midi, dans la salle de vie du premier étage.

Il est encadré par la psychomotricienne, sa stagiaire et l'ergothérapeute de l'EHPAD. Le projet s'étale sur 7 mois, il débute en décembre et se termine en juin. Chaque membre passe un bilan quantitatif et qualitatif de l'équilibre au début et à la fin de cette période. Les professionnelles ont intégré une évaluation de l'environnement et un groupe de parole préliminaire au dispositif.

Le groupe équilibre mis en place est fermé. Il a été pensé pour un nombre de personnes identifiées, idéalement du début à la fin du projet afin de garantir la stabilité du cadre du groupe. Au niveau de l'espace, des chaises à accoudoirs sont installées en cercle au milieu de la salle, laissant un espace suffisant au centre pour des propositions individuelles. Les soignants se répartissent harmonieusement dans ce cercle afin d'assurer la prise en compte et l'intégration de chaque membre dans les consignes et les propositions. Si l'expérience du jour demande un investissement de l'espace collectif, la disposition des chaises peut être modifiée, l'important est qu'elle soit présente en début et fin de séance.

Le rituel de chaque début de séance est marqué par le rappel des noms de chaque membre (présents et absents) et du cadre spatio-temporel. Le programme du jour et les objectifs de la séance sont également présentés. Il s'en suit un temps d'éveil corporel à

travers des mobilisations actives permettant un échauffement musculaire et articulaire complet de la tête aux pieds. Les membres du groupe sont invités à s'installer debout derrière leur chaise avec pour appui éventuel le dossier de leur siège. Il est répété et posé que chacun est libre de s'asseoir pour prendre une pause ou continuer l'exercice assis, s'il en ressent le besoin.

Le reste de la séance est axé sur une proposition qui change d'un vendredi à un autre dont les axes de travail varient (transfert de poids, rythme de la marche, axialité...) tout comme les médiations utilisées (parcours, marche consciente...).

La fin de l'heure est marquée par un temps de verbalisation libre où chacun peut être amené à qualifier son ressenti avec un mot ou plus.

2.3.2 Le choix des patients

Lors d'une synthèse, les membres de l'équipe pluridisciplinaire ont mis en avant différents résidents susceptibles de pouvoir bénéficier du groupe équilibre, en justifiant leurs choix selon différentes composantes : homogénéité des capacités motrices et cognitives, participation active aux ateliers et motivation, chutes depuis leur entrée dans l'institution, risque de chute identifié... Les conséquences de leur chute ayant pu donner lieu à l'entrée dans l'institution. Ils ont tous accepté d'intégrer ce projet, pour la plupart enthousiastes à l'idée de s'investir dans un groupe à la problématique commune.

Toutes les personnes pour qui ce groupe a été pensé disposent d'une autonomie* de la marche partielle. Ils utilisent tous une aide technique (type déambulateur, rollator, canne), dont certains depuis peu. L'ensemble de ces résidents présentent des difficultés dans les transferts de poids latéraux et dans les postures avec appui unipodal. Ils ont tous chuté récemment et ont développé une peur de la chute n'ayant pas évolué en syndrome-post-chute ou syndrome de régression psychomotrice. Leur démarche sans aide technique serait assimilable au « pas sénile » sans rétropulsion majeure. En outre, l'intégration et l'utilisation optimale de l'aide technique n'est pas effective pour tous au démarrage du groupe. Ces résidents ont conservé une autonomie partielle dans leur vie quotidienne au sein de l'EHPAD.

En dehors de ces éléments, le groupe présente une certaine hétérogénéité. Il est composé de cinq femmes et d'un homme, âgés de 74 à 104 ans. Un seul membre du groupe présente des troubles cognitifs et mnésiques à un stade modéré mais cette même personne a obtenu les résultats les plus homogènes et performants du groupe à l'évaluation de l'équilibre.

Leurs antécédents médicaux mettent en avant des éléments caractéristiques de la sénescence ainsi que du vieillissement pathologique et polyopathologiques. Pour Deux participants, Mme G et M. A, le diagnostic de la maladie de Parkinson a été posé. Certains membres ont subi des AVC avec séquelles motrices, d'autres souffrent d'arthroses, de haute tension artérielle, de pathologies orthopédiques ou encore d'œdèmes invalidants.

2.3.3 La présence des soignants

L'équipe soignante qui encadre ce groupe est composée d'une psychomotricienne, ma maître de stage, d'une ergothérapeute et d'une stagiaire (moi-même). J'ai été accueillie en stage avant le commencement du groupe. J'ai pu assister et participer à la fin du travail préliminaire de réflexion sur le projet de groupe équilibre. Son approche pluridisciplinaire (ergothérapie et psychomotricité) apporte une pluralité de points de vue autour de la problématique fonctionnelle et psychocorporelle des patients. Les thérapeutes s'emploient à mêler et entrecroiser leurs différentes approches à l'intérieur des médiations, notamment lors des temps informels où elles réfléchissent et construisent ensemble leurs propositions. Notons cependant, que l'ergothérapeute axe plus ces interventions autour de la sécurité en prenant en compte l'environnement, les aides techniques, les vêtements et chaussures ainsi que sur l'expérience fonctionnelle de l'équilibre au travers de la marche. Quant à la psychomotricienne, elle va facilement intervenir par intermittence au fil de la séance, souvent guidée par l'ergothérapeute, et encourager le questionnement sur les ressentis, la mise en mot de certaines peurs, de souvenirs. Le rôle de la psychomotricienne au sein de ce groupe s'axe plus autour de la valorisation des capacités, le réinvestissement positif du corps et l'encouragement de la mise en mots des ressentis et émotions. Elles s'entendent toutes deux pour que la psychomotricienne mène moins et soit plus disponible afin d'être plus à l'écoute des patients individuellement.

Les soignants sont garants du cadre spatio-temporel et de la place de chacun au sein du groupe. Si des membres sont absents ou en retard, une des professionnelles s'en va à leur rencontre afin d'encourager leur venue ou au moins de s'assurer de leur état. Elle fait ensuite un retour au groupe afin de contenir les éventuelles manifestations anxieuses émanant du groupe suite à une absence inexplicée.

Pendant les séances, les thérapeutes essaient d'être particulièrement soutenant et disponibles dans leurs postures afin de venir proposer des appuis avec leurs corps et un étayage verbale notamment lors des propositions individuelles comme les parcours.

2. 4 Prise en charge individuelle des deux patients parkinsoniens participants au groupe

Au fur et à mesure de la construction du projet de groupe équilibre, mon intérêt se porte sur deux participants atteints de la maladie de Parkinson.

Ayant déjà rencontré des patients parkinsoniens dans des stages précédents, je m'interroge sur l'utilité de ce groupe équilibre hebdomadaire, isolé de prises en charge complémentaires. En outre, face à l'hétérogénéité du groupe, je me demande si les propositions et médiations pourront être constamment adaptées aux difficultés psychomotrices liées à la maladie de Parkinson. Comment trouver le temps de proposer des expériences mettant en jeu la conscience corporelle de ces patients pour qu'ils puissent mieux profiter du travail autour de l'équilibre ? J'expose alors à ma maître de stage mes questionnements et l'idée qui en est ressortie: proposer un temps de prise en charge individuelle à ces deux patients, précédant le groupe, chaque semaine. Après considération, nous nous entendons pour que j'aie à leur rencontre lors de temps informels, pour leur présenter mon projet.

Je rencontre M. A et Mme G pour la seconde fois depuis leur bilan équilibre. Je me présente à nouveau. Je fais le lien en leur parlant de la psychomotricienne qui m'encadre et qu'ils connaissent bien. Je leur décris mon projet de mémoire et leur parle de l'éventualité d'une prise en charge individuelle. Ils acceptent avec plaisir, pas réellement convaincus par mes explications mais enjoués à l'idée de bénéficier d'un temps avec un soignant juste pour eux. Ils sont inquiets de ne pas être assez intéressants et performants. J'essaye, avec l'aide de ma maître de stage, de replacer ma démarche dans le contexte de soin en mettant en avant que c'est moi qui devrai être capable de m'adapter à eux pour qu'ils puissent trouver un intérêt dans les médiations et l'accompagnement que je leur proposerai.

Nous convenons ensemble que les séances auront lieu dans leur chambre, une fois par semaine, avant le groupe équilibre, à 10h pour M. A qui est matinal, et à 10h30 pour Mme G que j'accompagnerai ensuite au groupe. Pour des raisons liées à nos emplois du temps respectifs, nous avons dû nous restreindre à des créneaux de 30 minutes pour ces prises en charge.

3 - Cas cliniques

Aux termes de l'entrevue décrite précédemment, nous avons convenu ensemble de plusieurs dates afin de programmer un entretien d'anamnèse et un bilan psychomoteur ciblé, l'objectif étant de mieux cerner leurs difficultés, attentes et désirs dans la prise en charge à venir.

3.1 Anamnèse et éléments du bilan psychomoteur de M. A

3.1.1 Anamnèse

M. A arrive à l'EHPAD en mai 2016, son épouse étant décédée en avril 2016. Son projet de vie à son arrivée est avant tout porté sur le maintien de son autonomie, avec un projet autour de la marche, de l'équilibre et de la stimulation cognitive. Sa profession était électronicien, au sein d'une entreprise de transport. Il pratiquait régulièrement le parachutisme et le vol à voile. Il a découvert cette passion pendant son service militaire alors qu'il faisait partie de la première infanterie. Son dossier mentionne un intérêt pour la TV en particulier pour les émissions de sport ou sur l'aviation. Il aime beaucoup les animaux, le bricolage et il est catholique pratiquant.

M. A est atteint de la maladie de Parkinson mais aucun stade n'est renseigné. Il a été diagnostiqué début 2016 et est traité par Modopar depuis avril 2016. Son dossier indique également un début de démence. Au quotidien, il souffre de problèmes de sommeil, ses nuits sont agitées et il somnole le jour. De plus, il est embêté la nuit par ses soucis prostatiques. En effet, il a subi une prostatectomie suite à un adénome dont il souffre encore des conséquences. Son traitement médicamenteux est lourd et le risque iatrogène associé est important. Son traitement se compose d'un anxiolytique fort, de nombreux médicaments pour les problèmes gastriques associés à ses problèmes prostatiques pour lesquels il est aussi traité. Sans oublier le Modopar pour la maladie de Parkinson auquel il répond bien encore actuellement. Sur le plan psychologique, il est mentionné que M. A souffre d'une forme de dépression négative. Depuis le décès de sa femme, il ressent peu d'émotion et peine à faire son deuil.

3.1.2 Éléments du bilan psychomoteur de M. A

M. A est autonome pour la majeure partie des tâches quotidiennes mais en difficulté pour la toilette, l'habillage et le déshabillage. Cependant pour l'instant, il ne souhaite pas d'aide. Il s'occupe beaucoup des animaux de l'EHPAD. Il participe volontiers aux activités

mais se plaint de la mauvaise gestion des plannings. Il obtient une note de 70,5 à l'examen géronto-psychomoteur avec une déviation standard de -4,74, ce qui met en avant des difficultés significatives dans la majorité des items psychomoteurs évalués.

Sur le plan physique, M. A, lorsqu'on le questionne, se plaint d'une hypersomnie diurne. Il dit avoir bon appétit mais une digestion difficile. Il exprime des douleurs aux épaules et aux genoux qu'il qualifie de « très supportables ». Il entend bien mais se plaint de ses problèmes de vue. En effet, il souffre d'un strabisme divergent, d'une difficulté à apprécier les distances. Il dit voir « l'image en double » mais ne porte pas ses lunettes.

On observe une pauvreté de l'expression faciale (amimie) et une lenteur d'élocution qui contraste avec un discours plutôt positif.

Au niveau de la motricité globale, M. A utilise un déambulateur pour la plupart de ses déplacements dans l'enceinte de l'établissement sauf dans sa chambre. L'aide technique est intégrée à ses stratégies de déplacement. Il peut rester immobile cinq secondes mais l'équilibre semble précaire. Les réflexes parachutes sont conservés mais lents. Les réactions d'équilibration par transfert de poids sont absentes.

De ce fait, la marche sans aide est possible mais peu sûre. M. A est très hypertonique, sa posture est toute en flexion et son regard porté vers le sol. L'équilibre unipodal et sur la pointe des pieds est très précaire. Avec un appui, M. A tient plusieurs secondes sur un pied ou sur la pointe des pieds. Sans aide, il perd immédiatement l'équilibre. Le rythme du pas spontané de M. A est rapide, il accélère avec aisance tandis que la marche lente le met en difficulté. Le déroulement du pas est mécanique, avec une longueur d'un pas et une hauteur faible. La marche est enrayée lors des changements de direction et lors des trajectoires en courbe, ce qui fragilise son équilibre. Il est capable de courir sur deux mètres environ avec l'aide de son déambulateur mais l'amplitude de pas est faible et l'équilibre très fragile. Les résultats aux tests TINETTI (13/28) et BERG (31/56) confirment ces difficultés ainsi que le risque de chute élevé.

Les items de mobilisations passives ont mis en avant une hypertonie importante de type plastique (rigidité). En effet, on sent une résistance tonique qui cède par à coup surtout quand on accélère la mobilisation, en particulier au niveau des poignets. L'amplitude articulaire est plutôt conservée. J'apprécie l'état du tonus de fond de M. A par un contact prolongé, mains contre mains et en détournant son attention par la conversation, je remarque un tremblement de repos, perceptible également à l'œil nu.

Même si on note une lenteur dans le mouvement, la motricité fine des membres inférieurs est de bonne qualité avec une dominance du membre droit.

La motricité fine du membre supérieur est entravée par une hypertonicité majorée au niveau de la main gauche. L'utilisation de ce membre est désinvestie et la dominance manuelle s'observe à droite. Des « tremblements d'action » semblent liés aux difficultés de régulation et d'ajustement tonique ainsi qu'à la faiblesse musculaire. On note d'importantes difficultés de coordination bi-manuelles. Le déliement digital et la dissociation tonique des doigts ne sont pas efficaces et engendrent des difficultés de préhension notamment pour la prise en pince. Il peine à ajuster et organiser son geste pour parvenir à un but dans les tâches de précision.

Les praxies idéatoires et idéomotrices sont préservées. Cependant, on observe une lenteur dans l'exécution des mouvements (bradykinésie).

Il montre de bonnes capacités somatognosiques et des connaissances anatomiques fines. Au niveau proprioceptif, on note des difficultés à reproduire fidèlement des positions sur imitation ou de mémoire. De plus, les mouvements reproduits sont d'amplitudes réduites par rapport au modèle (hypométrie)

M. A veut bien faire, il essaie de maintenir son attention au mieux mais on observe des persévérations mentales sur certains items qui viennent parasiter la compréhension des consignes sur les items suivants. Ces fluctuations attentionnelles semblent influencer ses capacités cognitives notamment du point de vue mnésique avec une perturbation de l'encodage des informations perceptives. En effet, la mémoire perceptive est chutée tandis que les capacités perceptives sont conservées.

La communication verbale est de bonne qualité avec une importante richesse lexicale. Cependant le ton de la voix est monotone et l'intensité tend à chuter avec la fatigue (hypophonie). De plus, les échanges et le discours sont lents, avec une lenteur d'idéation (bradypsychie) notable. M. A peine parfois à articuler, on observe des bégaiements cloniques (répétition de syllabes ou de mots), ce qui peut venir entraver ses interactions. Son discours dévoile une tendance à la dévalorisation, un manque de confiance en soi mais une persévérance face à l'échec. L'ensemble de ces observations mettent en avant un ralentissement psychomoteur global.

La mémoire verbale est conservée, avec un indiçage favorable à la récupération des informations. Cependant, comme vu précédemment, le test révèle une altération de la

mémoire perceptive. Ces difficultés sont mises en exergues par les défauts d'attention, et le ralentissement psychomoteur. M. A obtient une note de 28 points sur 32 au Mini Mental Parkinson (MMP) révélatrice de troubles cognitifs légers. Le test révèle que la mémoire visuelle est conservée au niveau de l'encodage et du stockage mais mise en échec pour la récupération des informations. Malgré de bons résultats, il nous permet de confirmer qualitativement les difficultés d'attention, de flexibilité mentale, de planification ainsi que les troubles du raisonnement et la lenteur d'idéation observés dans l'EGP.

Les capacités d'orientation spatio-temporelles sont conservées, de même que la connaissance des notions de base. M. A montre néanmoins des difficultés à restituer la chronologie des différentes séquences d'une tâche représentée par des images. Il semble confus. La localisation géographique est bonne.

On retrouve des éléments fortement évocateurs de la maladie de Parkinson. La présence d'un tremblement de repos bilatéral majoré à gauche suggère une forme typique de la pathologie. On relève également un certain nombre de signes moteurs (hypométrie, hypertonie, akinésie, bradykinésie, amimie, troubles de la voix) et non moteurs (bradypsychie, persévérances mentales, troubles de la planification et difficultés attentionnelles).

3.2 Anamnèse et éléments du bilan psychomoteur de Mme G

3.2.1 Anamnèse de Mme G

Mme G est arrivée le 20 avril 2017 dans l'établissement. Elle était employée administrative pour une caisse de prévoyance. Elle vivait seule à son domicile depuis le décès de son mari, huit années auparavant. A son arrivée, des affects dépressifs sont relevés avec des ruminations autour de la mort. Un diagnostic de la maladie de Parkinson débutante est posée avec des troubles cognitifs associés. D'autre part, elle souffre d'hypercholestérolémie, d'une tension artérielle élevée, de polyarthrite, et d'une pathologie articulaire au niveau de l'épaule. Elle a un traitement médicamenteux pour sa tension, pour fluidifier son sang, pour son insuffisance cardiaque, sa fragilité articulaire/osseuse ainsi que ses carences en vitamines. Aucun traitement à la dopamine n'est prescrit à cause du risque iatrogène, notamment lié à son insuffisance cardiaque ainsi que de son indisposition pour la prise de médicaments. Il est à noter que l'insuffisance cardiaque est une contre-indication absolue au Modopar (L-Dopa). Il est spécifié dans son dossier qu'elle a peur de la chute et présente un risque de chute grave.

3.2.2 Éléments du bilan psychomoteur de Mme G

Mme G a besoin d'une aide partielle pour certaines activités de la vie quotidienne (toilette, habillage/déshabillage notamment) mais peut encore effectuer certaines tâches seules (alimentation, se rendre aux toilettes, se déplacer...). Une stimulation est nécessaire pour l'inciter à se rendre aux activités.

Elle dit bien dormir et avoir bon appétit. La vue et l'audition sont de bonnes qualités : elle porte des lunettes, ainsi qu'un appareil dentaire (bas), mais pas d'appareil auditif. Elle ne se plaint pas de douleurs particulières. Du point de vue de son intégration au sein de l'établissement, Mme G dit avoir du mal à trouver sa place et ses repères. Son discours est très négatif, avec un discours autour de la mort et de la perte très répétitif (rumination, anhédonie).

Le score obtenu à l'Examen Géronto-Psychomoteur (EGP) est de 71,5 points sur 102, ce qui se situe à plus d'un écart type en dessous de la moyenne de son âge (84,9).

Au niveau de la motricité globale, l'équilibre statique et dynamique est précaire avec de nombreux déséquilibres compensés grâce à un double appui. Néanmoins, le test des poussées met en évidence une pauvreté des réactions d'équilibration. Elle dit par ailleurs avoir toujours eu tendance à s'accrocher aux meubles à son domicile pour se déplacer, ce qu'elle ferait encore dans sa chambre au sein de l'établissement. Elle a des difficultés à utiliser de manière optimale son déambulateur.

La marche est altérée, avec une déviation nette de trajectoire, une posture inadaptée, des longueurs de pas inégaux, une marche lente et non fluide, entrecoupée de piétinement lorsqu'un obstacle est rencontré ou un changement de direction amorcé. Les tests TINETTI et BERG confirment ces observations avec un score de 7 points sur 28 au premier et de 22 sur 56 points au second. Ces résultats sont significatifs d'un risque de chute très élevé. Ils mettent en avant la discontinuité des pas et la difficulté à la double tâche. Elle s'arrête lorsqu'elle parle ou pense à autre chose qu'à marcher. Le ballant des bras est absent et l'axe très figé, avec une hyper flexion antérieure du buste (camptocormie).

Les mobilisations passives et actives mettent en avant de bonnes capacités musculaires et articulaires tant dans l'amplitude que la souplesse, mais des difficultés de relâchement volontaire se traduisant par des paratonies de fond. En outre, lorsque que je

tiens les mains de Mme G dans les miennes, tout en lui posant des questions pour la distraire, je ne perçois aucun tremblement de repos (item de l'UPDRS)

La motricité fine des membres inférieurs est de bonne qualité, avec une dominance à droite. De même pour la latéralité manuelle en faveur d'une dominance à droite. Les coordinations bi-manuelles sont de bonnes qualités. Cependant, on note des difficultés d'organisation et de planification des mouvements fins dans les tâches de précision, auxquels s'ajoutent une faiblesse musculaire et une régulation tonique déficiente.

Les capacités pratiques idéatoires et idéomotrices sont préservées. Cependant, on observe une lenteur dans l'exécution des mouvements (bradykinésie).

Selon le résultat du test, les somatognosies* sont efficaces mais l'altération du schéma corporel mise en avant dans la prise en charge, suggère des difficultés proprioceptives.

L'attention de Mme G est fluctuante, et influe sur ses capacités cognitives, notamment du point de vue mnésique (encodage). Les capacités perceptives sont préservées.

La communication verbale est efficace avec un langage cohérent et un adapté malgré une lenteur dans le discours (bradyphémie). La communication non verbale est pauvre autant dans les gestes que les mimiques (rigidité, amimie). Mme G comprend bien les consignes malgré une tendance à la digression, avec inhibition intellectuelle et lenteur d'idéation (bradypsychie). Il s'agit donc d'un ralentissement psychomoteur global. Par ailleurs, on remarque une certaine dévalorisation dans le discours et un abandon rapide face à l'échec. Le manque de confiance en elle et en ses capacités est omniprésent. L'attention du soignant la revalorise et l'encourage à s'impliquer dans les tâches entreprises.

La mémoire verbale est conservée avec un indiçage favorable à la récupération des informations. Mme G obtient une note de 18 points sur 32 au test du Mini Mental Parkinson (MMP), ce qui met en avant des troubles cognitifs sévères (démence parkinsonienne) à relativiser compte tenu de la tendance à la dévalorisation et à l'abandon de la patiente pendant la passation (majorée sur l'item d'orientation). Néanmoins, ces résultats nous permettent d'objectiver un trouble dyséxécutif (persévérations mentales, trouble de l'attention, de la planification et du raisonnement). La mémoire visuelle demeure efficace autant au niveau de l'encodage, du stockage que de la récupération.

Comme vu précédemment, les capacités mnésiques se retrouvent altérées par les défauts d'attention et le ralentissement psychomoteur. Cependant, Mme G montre de bonnes capacités spatio-temporelles, ce qui vient faire écho à ses bons résultats aux items d'évaluation de la mémoire visuelle.

Ainsi, nous retrouvons des éléments fortement évocateurs d'une forme akinéto-rigide de la maladie de Parkinson à un stade moyen. En effet, l'atteinte est globale avec une hypertonicité bilatérale notamment à l'origine des troubles axiaux et posturo-moteurs. Il est à noter que l'âge de Mme G, 91 ans et ses antécédents polypathologiques viennent complexifier son tableau clinique.

3.3 Séances

Au fil des semaines, j'ai tenté de retranscrire les éléments qui m'ont semblé essentiels de l'évolution de Mme G et de M. A, au sein du groupe et dans la prise en charge individuelle.

J'ai choisi de ne pas m'attarder sur certaines séances, sur certains jours. À mes yeux, cela ne remet pas en question la valeur de leur contenu. Au vue de l'étendue des questionnements que cet exposé clinique a fait émerger, ne pouvant pas détailler l'ensemble des séances, j'ai choisi de retranscrire une partie des séances dans un premier temps. Des éléments cliniques complémentaires apparaîtront plus loin dans ce mémoire, sous la forme de vignettes cliniques.

3.3.1 Première semaine

M. A :

Très vite, je suis frappée par la volonté de faire de M. A, de bien faire. Je trouve cet état d'être contrastant avec son attitude corporelle. En effet, il est très courbé, très figé. Son regard est bas, je dois sans cesse réajuster ma posture pour saisir son regard. Je peine à entendre ce qu'il dit, il parle à voix basse, articule peu et sa voix s'éteint à l'approche de la fin de ses phrases. Il m'entend bien et comprend mes consignes quand elles sont courtes.

Lors de la mobilisation passive, j'observe une extension axiale qui tend à s'effondrer vers l'avant et à droite. Je décris alors des cercles avec la balle en progressant verticalement dans son dos. Je place une main ferme au niveau de sa clavicule pour lui donner un appui et éviter la majoration de l'effondrement. Je sens qu'il prend appui sur ma main et qu'il semble tomber encore plus. Je ne sais pas si c'est plutôt la rigidité ou

l'enroulement ou les deux qui ont été perturbé par cette expérience. Cependant, la différence posturale avant/après est significative. Je ne sais pas comment interpréter cette manifestation.

Est-ce un bouleversement au niveau du schéma corporel lié à de nouvelles perceptions ?

M. A a exprimé des sensations de détente et du bien-être en particulier dans le dos mais il m'a dit ne rien avoir senti de spécial au moment décrit plus haut.

Mme G :

Je suis rapidement confrontée aux difficultés de Mme G à vivre dans l'instant et dans le ressenti présent. Elle est logorrhéique sur le sujet de sa mort à venir et de celles de son fils et de son mari. Je n'arrive pas à la raccrocher ni même à l'accrocher à une proposition. Elle n'investit pas le travail corporel, seul ma présence lui importe. Réciproquement, je n'arrive pas à observer efficacement sa posture et son état tonique car elle m'emmène dans d'autres directions. Ces difficultés me questionnent concernant la suite de la prise en charge.

Elle accepte tout de même la mobilisation de ses appuis plantaires avec la balle à picot. Elle trouve cela « agréable mais sans vraiment sentir ». Spontanément, elle évoque un souvenir de baignade avec son mari, dans la Manche. Je la questionne sur ce souvenir et sur les sentiments qui y sont liés. J'essaie de mettre en lien l'action de la balle sur son pied et les émotions douces et belles qui l'ont envahie afin de lui démontrer l'intérêt de ce temps pour elle. Son air peu convaincu m'interpelle. Lorsque je fais part de mes difficultés à ma maître de stage, elle m'encourage à persévérer et à être patiente. Ayant pris en charge Mme G auparavant, elle m'explique avoir été confrontée à des situations similaires.

Le groupe :

Ce jour-là, le groupe équilibre a débuté. Il ne s'agit pas de se mettre en corps et en mouvement dès la première rencontre. La séance est organisée comme un groupe de parole, en cercle avec des chaises. Il est question de présenter le groupe, de le remettre dans le contexte de chacun, de faire un retour des évaluations et des pistes de travail communes qui en ressortent. A cette occasion, les résidents sont encouragés à partager leur expérience de la chute, leur connaissance sur les risques qui favorisent sa survenue et ceux qui y sont consécutifs. Mme G est très en retrait, montrant peu d'intérêt pour les échanges et riant nerveusement lorsque l'attention se porte sur elle. Son placement au sein du groupe

ne favorise pas l'interaction. M. A s'adresse indirectement au groupe, répondant timidement aux sollicitations de l'ergothérapeute juste à sa droite.

3.3.2 Troisième semaine

M. A :

Nous entrons dans les médiations corporelles avec le rituel de l'auto-massage avec une balle à picots au choix. J'invite M. A à étendre ce dernier à d'autres parties du corps que les mains et les bras, comme le torse ou le ventre. Malgré la difficulté, il se lance. J'observe que la motricité est très entravée. Les mouvements de M. A sont de toutes petites amplitudes. Ils manquent de fluidité et sont marqués d'à-coup. Sa grande rigidité le bloque. Son état tonique ne lui permet pas d'ajuster son geste. En effet, il peine à coordonner le mouvement de translation et de rotation pour utiliser la balle. Il prend l'initiative de venir la promener sur sa nuque et verbalise : « j'aime bien cela me rappelle les massages pour me détendre que je faisais autrefois ».

Par la suite, je lui présente un objet médiateur vibrant. Je le laisse un temps le découvrir avec ses mains en l'invitant à me décrire ses premières sensations. Je lui propose ensuite une stimulation sur la globalité du corps en m'attardant sur son dos et sur ses pieds. L'effondrement axial vers la droite apparaît une fois de plus tandis qu'il verbalise de la détente. Cette dernière pourrait être mise en lien avec un relâchement musculaire des fléchisseurs de l'axe qui sont très hypertoniques.

M. A s'appuie sur les sensations liées aux vibrations pour développer ses ressentis mais il ne me parle pas de son corps en mouvement. Par exemple, après la mobilisation de ses pieds, il me dit : « Les vibrations sur les pieds c'est comme une fourmilière », puis ajoute « Ce sont des sensations nouvelles, c'est bien. Cela n'est pas perturbant. »

Je sens bien que je dois utiliser tout ce matériel réminiscent et imaginaire pour venir créer un lien thérapeutique solide et l'amener petit à petit à me parler de ce qu'il sent de son corps en mouvement et de sa posture. Mais comment ? Est-ce à travers ce matériel qu'il commence implicitement à me dire des choses sur sa corporéité ?

Mme G :

Pendant que je réalise des rotations avec une pression moyenne sur ses pieds, Mme G semble ailleurs. Ce n'est pas la première fois que je fais ce constat lorsque je mobilise ses pieds. Elle semble perdue dans ses pensées comme si elle percevait la sensation d'une manière feutrée, lointaine. Elle n'interrompt pas pour autant la stimulation en évoquant les

pensées habituelles qui l'accapare. Elle me dit : « mes pieds sont tellement gelés, cela ne suffit pas à me réchauffer ».

Mme G semble attendre du médium vibrant une propriété qui ne peut lui être prêté : la chaleur. Cependant, cette sensation de chaleur est bien vraie et réelle puisqu'elle est perçue. La résonance vibratoire ressentie dans ses pieds réveille sa sensorialité proprioceptive, elle stimule l'activité nerveuse née des récepteurs profonds et cutanés. Il me semble que c'est de cette manière qu'elle vient produire une sensation de chaleur.

Je peine toujours à m'attarder sur l'observation qualitative de la motricité et de l'attitude posturale de Mme G. Je ressens son état défensif face aux différentes médiations et à la possibilité d'être présente psychocorporellement dans ces séances. Inconsciemment, je mets beaucoup d'énergie à lui donner ce qu'elle ne peut pour l'instant me montrer. J'essaie d'être le plus présente possible dans ma posture, dans mon tonus, dans l'intensité et les modulations de ma voix, dans la fermeté de mon toucher. Elle ne montre pas de réactions tonico-émotionnelles qui révéleraient un mal-être face à mon attitude. J'aimerais qu'elle puisse s'appuyer sur cette énergie mise en jeu pour aller à la rencontre de ces perceptions corporelles.

Le groupe :

Mme G me cherche beaucoup du regard. Elle semble vouloir montrer au groupe qu'elle a une relation privilégiée avec moi, une des soignantes. La psychomotricienne me fait remarquer son attitude particulièrement redressée. J'en prends note et me questionne sur l'origine de ce changement postural : Est-ce lié aux répercussions inconscientes du travail individuel préliminaire réalisé ce jour ? Ce qui vient contraster avec mes éprouvés après cette séance difficile. A quel point le groupe a-t-il des effets sur le comportement de Mme G ? De même pour M. A, je suis surprise par sa grande discrétion au sein du groupe. Il m'apparaît nettement plus en retrait que dans la relation duelle. Face à cette disposition, je perçois sa motricité différemment, plus déficitaire. Cet aspect met en exergue l'impact du groupe sur notre regard de soignant.

3.3.3 Quatrième semaine

M. A :

Nous continuons d'explorer la médiation vibratoire.

J'effectue des petites rotations fixes avec le médium sur l'ensemble du corps en citant les différentes parties. Pendant que je passe l'objet, il verbalise : « ça me rappelle les trajets en voiture interminable au travail, 250000 kilomètres par an, le bras gauche sur la fenêtre, la main droite sur le levier de vitesse, toujours comme ça à travers toute la France et la Belgique ». Je vois dans cette réminiscence* un lien étroit entre les vibrations de l'objet médiateur et les vibrations émises par le moteur de la voiture dans ses souvenirs. Je remarque que la posture actuelle et celle du passé sont presque similaires (statique et assise). Ce qui semble intervenir à travers ces mots c'est la mémoire sensorielle et la mémoire corporelle, la projection de représentations du passé liées à la perception profonde des vibrations. Cette expérience fait appel à la mémoire haptique. Précisément, ici, c'est la mémoire des perceptions issues de la sensibilité des corpuscules de Paccini (récepteurs profonds sensibles aux vibrations) qui est mise en jeu.

En outre, l'instabilité posturale de M. A persiste lors des mobilisations qu'il qualifie de relaxante. Il ne semble pas percevoir ces variations malgré mes tentatives de mise en sens. Je me demande si cette anosognosie* du trouble postural est symptomatique chez la personne atteinte de la maladie de Parkinson. Peut-on imputer ce trouble du schéma corporel à l'appauvrissement de la perception proprioceptive ?

Mme G :

A mon arrivée, Mme G était en petite forme. Elle me confie être légèrement indisposée ce jour mais désire tout de même faire la séance. Elle a malheureusement chuté en s'asseyant sur son fauteuil du côté où je ne l'assistais pas. Sa chute était comme ralentie. D'un rire nerveux, elle a immédiatement précisé qu'elle ne s'était pas fait mal. Avec l'aide d'une infirmière, nous nous sommes occupées de Mme G en respectant au mieux la procédure de l'EHPAD. Mme G répétait : « ah, heureusement que vous étiez là ! ». Avec le recul je me demande si c'est chute n'était pas « une chute d'appel ». C'est l'attitude très décontractée de Mme G après cette chute très douce, presque contrôlée qui m'interpelle. Compte tenu de sa chute et de son indisposition, l'infirmière lui demande de rester en chambre et de ne pas se rendre au groupe équilibre.

Le groupe :

A partir d'une marche consciente, nous avons exploré différents rythmes de marche ainsi que des départs/arrêts en faisant circuler l'initiative d'un membre à un autre. M. A a été très valorisé par les patientes qui ont souligné son rythme naturellement rapide. De ce fait, il a osé mener l'exercice à plusieurs reprises et j'ai constaté que les épisodes de freezing et de festination étaient minorés. La renarcissicisation chez M. A semble jouer un rôle majeur dans le contrôle et la qualité de sa motricité volontaire.

3.3.4 Cinquième semaine

M. A :

La curiosité comme moteur de l'initiative motrice.

Je laisse toujours M. A choisir la balle avec laquelle il souhaite réaliser l'automassage (rituel de début de séance). Je le questionne sur les particularités de l'objet sélectionné. Il initie spontanément la mobilisation active de ses mains, de sa nuque et de l'arrière de sa tête. Malgré l'entrave tonique, sa mobilité articulaire est conservée. En l'observant, je me rends compte qu'il se saisit à présent de la balle à picot comme médiateur pour s'auto-détendre. Remarquer cette capacité c'est pour moi la prise de conscience de l'investissement psychomoteur de M. A. Il me montre qu'il est désormais actif de ce soin et je dois le souligner. Je constate un phénomène similaire avec le mini masseur vibrant.

Il me semble que sa curiosité et son intérêt pour l'objet médiateur viennent compenser les difficultés liées à la rigidité et à l'akinésie, ce qui tend à rendre la motricité volontaire plus fluide. Dois-je privilégier des médiations faisant appel à des canaux sensoriels similaires ? Ou au contraire, dois-je continuer à venir piquer sa curiosité avec des médiums variés ?

Dans un second temps, après présentation du médium, j'effectue des pressions avec une poche thermique sur les parties de son corps que je lui demande de nommer. Je suis impressionnée par ses connaissances anatomiques fines. Les somatognosies sont de très bonnes qualités. Il associe facilement un stimulus (sans indiçage visuel) à l'os, au muscle ou à l'élément corporel contacté, tout en précisant le côté concerné. Ces connaissances mises en relation avec sa perception cutanée contrastent avec les difficultés proprioceptives observées.

Mme G :

J'ai apporté une plateforme de gym pour proposer un appui plantaire solide à Mme G. En effet, elle n'est pas en contact avec le sol lorsqu'elle est assise confortablement.

Installée de cette façon, elle m'apparaît plus disponible. Elle soutient mon regard et s'intéresse au nouveau médium introduit : la poche thermique. Un pied posé dessus, l'autre sur la plateforme, elle effectue des mouvements de flexion et d'extension de la cheville.

Pour la première fois, elle explore le mouvement activement. Même si ce moment d'attention est court, il lui demande un effort neurologique important au niveau des afférences sensitives et des éfferences motrices de la partie distale de ses membres inférieurs. Mme G n'intègre pas ou peu ses pieds à son schéma corporel. Cette exclusion semble impacter sa qualité de présence, son ancrage à la réalité présente. Sur le plan moteur, des syncinésies tonico-cinétiques révèlent un problème de dissociation des deux pieds. Sur le plan sensitif, je relève également un appauvrissement notamment cutané lorsqu'elle me demande si je trouve ses pieds froids. Sur le plan représentatif, Mme G est très négative à leur évocation (esthétisme, taille, performance).

Le groupe :

Le groupe n'a pas eu lieu ce jour.

3.3.5 Sixième semaine

M. A :

Nous avons travaillé sur la conscience de la posture. À l'aide de deux balles à picots identiques, j'ai effectué des stimulations simultanément sur ces deux épaules en l'invitant à me décrire ce qu'il sentait, ce que ces sensations disaient de sa posture. C'était un exercice difficile pour M. A, les consignes étaient plus abstraites que d'ordinaire mais en reformulant plusieurs fois, il a pu verbaliser certaines choses. En prenant son temps, il a pu me décrire précisément sa position : « je me trouve penché et en rotation à droite ». Est-ce la multitude de stimulations différentes sur cette zone, qui ont permis à M. A de sentir l'organisation des éléments de son corps dans cette posture pathologique, et cela en augmentant le renseignement proprioceptif ? Jusqu'ici, M. A, n'avait jamais pu mettre de mot sur son syndrome de tour de Pise, il ne semblait pas en avoir conscience.

Mme G :

Je propose à nouveau le support pédestre à Mme G, pour favoriser la conscience de ses appuis plantaires et je lui propose des stimulations plantaires variées avec des médiateurs différents : grosse balle jaune, balle à picots, poche thermique. Mme G explore peu activement mais me fait part de ses ressentis autour de la chaleur et du bien-être. Elle réussit à rester concentrée sans changer de sujet. En écho avec la séance de M. A, mon questionnement évolue, à savoir : Quelles sont les répercussions sur le schéma corporel d'un renseignement accru du système perceptif ou proprioceptif sur une zone ciblée ?

Le groupe :

Ce jour-là, nous introduisons des sacs lestés afin de matérialiser l'amplitude de redressement axial possible. Cette proposition suscite vivement l'intérêt des patients et de fil en aiguille, se transforme en un travail de conscience corporelle autour des transferts debout-assis et assis-debout. Mme A et Mr G sont particulièrement réceptifs à l'expérience menée avec des sacs lestés, un sur le crâne et un sur chaque épaule.

Mme G semble prendre du plaisir à répéter ces transferts en faisant tomber les sacs lors des phases horizontales du relevé et de l'assise. Ma maître de stage m'explique que c'est peut-être l'acte du poussé et du repoussé qu'elle explore à travers ces répétitions. A ce moment-là, ses mouvements sont plus libres, plus souples, plus dynamiques, et de ce fait se coordonnent mieux entre eux pour produire une action. C'est le plaisir d'être actrice et maître de l'ajustement de ses mouvements qui semble être à l'origine de cette libération psychomotrice éphémère. Elle illustre mon propos lorsqu'elle exprime une certaine fierté dans ses verbalisations. C'est la première fois que je l'entends se valoriser.

D'autre part, je me demande si il y a un rapport entre la majoration de sa qualité de présence depuis l'installation du support en séance individuelle et son investissement important de l'expérience de pousser/repousser dans le groupe.

3.3.6 Septième semaine

M. A :

Pour la première fois, M. A admet ressentir des points douloureux lors des mobilisations passives avec la balle à picots ou le médium vibrant. Il m'explique avoir

senti « une résistance dans son corps » qu'il qualifie d'agréable. Sa volonté de continuer à explorer « ces résistances » me surprend. En relatant ces faits à ma maître de stage, il nous apparaît que ce que M. A appelle une résistance est en fait la réaction tonique de ces muscles face à un stimulus douloureux. Compte tenu de son fond hypertonique pauvre en modulation, ces réactions sont moins automatiques que chez un sujet sain. Qu'est-ce que cela fait de sentir qu'on peut encore « résister avec son corps » à la douleur?

Mme G :

Je prends exemple sur la séance de groupe précédente et lui propose un exercice mettant en jeu les schèmes d'enroulement et de déroulement de l'axe. En plus du support pédestre, je lui propose des appuis au niveau des vertèbres D1-D2 et L4-L5 avec mes mains. Son engouement pour la proposition vient presque instantanément impacter la qualité de sa motricité volontaire. Les différents muscles se coordonnent progressivement, dans l'enroulement comme le déroulement, entraînant les extrémités du corps avec une chronologie naturelle : ses mains glissent sur ses cuisses, et ses appuis plantaires varient. Mme G s'éveille, sa voix est plus intense et plus mélodieuse. Elle complimente sa souplesse. À la lumière de ce moment d'ouverture, je mets des mots sur le chemin parcouru depuis notre rencontre.

Le groupe :

Une fois de plus, je remarque à quel point la vision globale du groupe replace dans une certaine objectivité mon évaluation des capacités de Mme G ou M. A. En l'occurrence, il s'agissait là de Mme G, moi qui avais trouvé sa motricité si fluide et qui peinait à trouver la rigidité dans sa production quelques minutes plus tôt. Dans le contexte du groupe, observant Mme G pratiquer l'échauffement au milieu des autres résidents, je la trouvais soudain très hypertonique, effectuant sur imitation des mouvements d'amplitudes très inférieures au modèle. Je la voyais soudain ralentie et malade au milieu des autres.

3.3.7 Huitième semaine

M. A :

Inspirée par le travail réalisée avec Mme G, j'invite M. A à entreprendre un exercice similaire. N'ayant pas encore introduit de toucher thérapeutique dans les séances ou seulement pour donner des appuis, je décide d'utiliser un médiateur -les deux balles à picots- afin de « tierciser » le contact avec un objet qui lui est connu. Je lui propose de

s'appuyer sur le mouvement des balles qui vont et viennent le long de chaque côté de sa colonne vertébrale pour introduire un mouvement d'enroulement et de déroulement de tout son dos. Je m'aperçois que malgré plusieurs reformulations de consignes M. A reste très immobile, initie parfois une ébauche d'enroulement, mais ne semble pas se représenter l'exercice et les mouvements à effectuer. Au bout d'un temps, je lui propose une stimulation de l'axe avec une balle pendant qu'il marche afin d'achever la séance sur une production qui ait du sens pour lui. Le contenu de cette séance m'interpelle, je souhaite faire expérimenter à M. A ses possibilités de mouvements axiaux mais je me demande par quelle modalité y parvenir.

Mme G :

Je lui propose de réitérer l'exercice de la dernière fois. Sur la même base, j'insiste plus sur la respiration, en l'invitant à mettre des vocalises sur celle-ci. Elle s'y prête timidement dissimulant sa voix derrière la mienne. J'insiste pour qu'elle se concentre sur l'amplitude du mouvement qu'elle est capable de réaliser, pour aller de l'enroulement au déroulement et inversement, ainsi que sur l'évolution de l'espace à l'intérieur de son corps au fur et à mesure du mouvement. Je verbalise beaucoup, lui parlant de ses pieds ancrés solidement dans le support, de son regard porté au loin, de l'ouverture de sa poitrine quand elle inspire. A la fin de la pratique, Mme G me dit : « c'est très utile pour moi qui n'ose pas respirer. Après je peux continuer seule. Je sens que ça me fait du bien, je sens mon bassin. »

L'ensemble de cet exercice a eu un effet relaxant sur Mme G. Inconsciemment, malgré sa rigidité de fond, son niveau tonique s'est abaissé ou assoupli. Cela a libéré des possibilités musculo-articulaires au niveau du bassin et ainsi déverrouillé un temps la mobilité de sa ceinture pelvienne.

Le groupe :

La proposition du jour était axée autour de tapis spécialisés pour des parcours « équilibre » avec notamment des sols irréguliers et des obstacles en volume de type haie ou marche. M. A a été très valorisé par l'exercice. Il était le plus à l'aise en apparence autant par l'amplitude des pas que par sa vitesse. Cependant, on pouvait y voir une certaine précipitation comme pour se débarrasser au plus vite d'une tâche angoissante. Ceci étant notre point de vue de soignant, les autres résidents ont quant à eux salué la bravoure et l'engagement de M. A, ce qui l'a fortement encouragé à continuer. Mme G, quant à elle, a

effectué l'intégralité du parcours de manière plutôt efficace comparé au reste du groupe. Cependant, elle a insisté pour pouvoir se tenir à deux soignants. Nous lui avons fait remarquer qu'elle se tenait peu et qu'elle y serait bien arrivée seule. A l'essai suivant, lors du passage d'une haie, elle a perdu l'équilibre, s'est agrippée à nous et s'est laissée tomber sans essayer de lutter contre la chute (absence de réaction d'équilibration). Devant cette situation, je ne peux m'empêcher de repenser à sa chute lors de la quatrième séance où je m'étais questionnée sur le sens de cette dernière. A travers ces chutes-effondrements, Mme G ne nous signale-t-elle pas son besoin de soutien, de contenance psychique ainsi que son angoisse d'abandon ? Si je mets de côté cette interprétation, l'absence de réactions parachute et d'équilibration pouvant faire penser à un effondrement ne peut-il pas être simplement physiopathologique ?

3.3.8 Neuvième semaine

Ces séances interviennent deux semaines après la précédente.

M. A :

Après avoir passé un temps à discuter avec M. A, afin de reprendre doucement contact avant d'entrer dans les médiations corporelles, et après le rituel de début, je me lance et lui propose le même exercice qu'à Mme G, cette fois-ci avec les mêmes appuis. Je laisse de côté ma propre appréhension et mes représentations quand j'initie un contact ferme avec mes mains en haut et en bas de sa colonne après lui avoir expliqué en quoi consistait la proposition. Je suis surprise de ne pas déceler de gêne dans l'attitude de M. A. Il saisit bien mieux les consignes que la fois passée et investit le mouvement avec le geste respiratoire associé. Il me semble que c'est l'expiration qui guide fortement le mouvement d'ouverture et de déroulement. Lorsque je lui pose des questions ouvertes, il ne trouve pas de réponses à plusieurs d'entre elles mais me dit tout de même : « En fait c'est surtout au restaurant, je sens que j'ai comme une boule (il me montre son bassin) qui fait bouger le tout, et c'est bizarre », Je lui demande alors comment est le reste de son corps par rapport à « cette boule », ce à quoi il me répond : « dure et très douloureux ». Il nie l'effet algique de l'exercice lorsque je le questionne.

J'observe alors une similitude avec les verbalisations de Mme G. Il apparaît que ces deux patients prennent actuellement conscience des possibilités articulaires de leur ceinture pelvienne par rapport à leur rigidité axiale. Comment mettre en valeur cette mobilité sans majorer la douleur dans les zones du corps où préfigure l'hypertonie ?

Mme G :

A cause d'imprévu, le temps de séance ce jour était réduit. Compte tenu de l'absence de prise en soin ces derniers vendredis, j'ai souhaité prendre essentiellement un temps d'échange verbal avec Mme G clôturé par un état des lieux corporels avec la balle de son choix. J'ai également abordé avec elle le contenu du groupe équilibre ce jour qui tournerait autour des risques à la chute en chambre et du besoin d'effectuer cette séance dans la chambre d'un résident. Elle a immédiatement proposé d'inviter tout le monde dans la sienne « très spacieuse ».

Le groupe :

Je ne sais pas si cela était en rapport avec le changement de cadre mais le groupe était très dynamique aujourd'hui. Il y régnait une agitation joyeuse, chacun amenait ses propres anecdotes et solutions face à l'expérience de la chute. Le visuel des différents objets/meubles pouvant interférer de manière positive ou négative dans sa survenue apportait visiblement un soutien à leurs discours. Ils avaient tous beaucoup de choses à dire et, au milieu de ce débit de parole, je me suis rendue compte que Mme G et M. A cherchaient eux aussi à s'exprimer. Mais dans ce contexte, la faiblesse de leurs voix s'imposait comme un réel handicap faisant barrière à l'expression et à la socialisation.

3.3.9 Dixième semaine

M. A :

M. A se souvenait de la séance passée et en particulier de ce qu'il avait évoqué en parlant de son bassin comme « une boule ». Lors de la mise en corps rituelle, il se montre confus. En effet, il semble confondre les manifestations neuropathiques (fourmillements) liées à sa maladie et les sensations nées de la stimulation effectuée avec la balle. Il exprime sa difficulté à percevoir la différence. De plus, lorsqu'il manipule lui-même la balle à picots, je le surprends à se passer la balle sur le visage, de la même manière qu'il le fait sur ses mains ou sa nuque. Je ne décèle pas d'expression sur son visage. Cela m'interpelle. En le voyant faire, je me sens inconfortable dans mon propre corps. Je ressens en miroir ce geste comme une hyperstimulation désagréable, ce qui ne semble pas être de son point de vue. Il apparaît que pour M. A, l'intensité de la stimulation est perçue de manière équivalente au niveau du visage et des autres parties du corps.

Je me demande si ce phénomène est directement en lien avec l'altération de sa sensibilité cutanée ou si d'autres facteurs rentrent en compte comme l'hyper-rigidité ou le corps globalement douloureux. Il y aurait comme un grand flou au niveau des perceptions chez ce monsieur, ce qu'il exprime à travers ses verbalisations parfois confuses et d'autres fois trop scientifiques, avec un discours très mentalisé et éloigné du corps émotionnel.

Dans cette continuité, après un travail proprioceptif sur les postures potentiellement confortables, j'essaie d'orienter mes questions de fin de séance sur le versant des émotions. Je ne suis pas surprise de trouver M. A très en difficulté. Je lui laisse du temps. Il me confie alors avoir peiné à se concentrer aujourd'hui car il se sentait « chagrin » suite au décès de sa voisine de table qu'il appréciait beaucoup. Ces paroles semblent affirmer sa difficulté à mettre en mots ses affects en lien avec ses ressentis corporelles, son besoin de les rationaliser et de les expliquer par des faits extérieurs au corps propre. Mais ils en sont également une ébauche dans le sens où ce sont ces expériences corporelles vécues dans ce cadre relationnel et spatio-temporel qui lui ont peut-être permis d'exprimer verbalement un événement qui le rendait triste et de nommer cette émotion.

Mme G :

Toujours bien installée dans ses appuis, je propose à Mme G un travail en miroir, dans l'idée de soutenir son investissement corporel à travers notre relation. L'exercice consiste à soutenir une balle avec nos paumes respectives et à effectuer des mouvements dans l'espace avec cette dernière. A travers cette proposition, je peux apprécier le tonus et la motricité de Madame qui est focalisée sur ma présence et le lien qui nous unit (la balle). Son niveau tonique est globalement plus élevé à droite. Cette hypertonicité ne contribue pas à améliorer sa force et son geste, au contraire, elle les parasite, je sens dans le jeu de nos forces qui soutiennent la balle que Mme G imprime une poussée très faible sur cette dernière. J'observe une souplesse et une fluidité bien plus conservée à gauche avec une possibilité de torsion de la colonne vers la gauche alors que ce n'est pas le cas à droite. Son investissement moteur est incomparable par rapport aux séances précédentes, et il m'apparaît comme évident de poursuivre la prise en charge avec pour médiation première notre relation et secondaire un objet tiers à la fonction de pare-excitation (comme la balle à picots ce jour).

Le groupe :

La semaine passée, lorsque nous avons soumis l'idée de faire l'expérience du relevé de la chute chacun son tour, nous avons recueilli des refus catégoriques.

Pleines de motivation, en ayant pris le soin de mettre des matelas et des oreillers au sol, nous avons réitéré notre proposition. Le cadre, le jour, notre attitude et l'aménagement de l'espace étaient différents et nous avons eu la belle surprise de les voir tous accepter de bon cœur mais sans cacher leur anxiété. L'idée avait dû cheminer en eux depuis la fois passée. Rassurée par le passage de Mme S, Mme G s'est lancée. Elle s'est laissée tomber dans nos bras lorsque nous l'avons portée pour la mettre au sol, heureuse de cette possibilité de régression inopinée (qu'elle a elle-même soulignée dans les verbalisations). Elle ne semblait pas particulièrement inquiète et mal à l'aise. Elle a pu effectuer l'ensemble des étapes du relevé avec une certaine fluidité. On observe une faiblesse de la force musculaire des membres inférieurs, notamment lors du passage du décubitus latéral à la position de la sirène installé sur un coude où Mme G a eu besoin d'une petite impulsion au niveau de l'épaule. En contact avec elle, je la trouve moins hypertonique que d'ordinaire, comme si l'afférence des soignants autour d'elles, « à son chevet », contribuait à l'apaiser. Une fois dans la position à quatre pattes, Madame a terminé de se relever très naturellement en utilisant une force surprenante au moment du passage à la position debout. J'ai pu constater une bonne conservation de l'automatisme des schèmes moteurs utilisés.

M. A, affichait une expression peu sereine en regardant faire les autres membres du groupe, il a cependant souhaité essayer. Je pense qu'il était pétrifié de peur mais que l'envie de réussir comme les autres était trop forte pour ne pas essayer. Il nous a beaucoup aidés lors du passage au sol. Il était moins en difficulté que les autres résidents qui eux avaient besoin d'être portés intégralement pour être mis au sol. Une fois couché, M. A me semble très inconfortable. Il est extrêmement rigide, avec une hypertonie paroxystique au niveau de la nuque et de la colonne cervicale. Il ne peut poser sa tête sur l'oreiller, dont la hauteur et la consistance semblent pourtant adaptés. Et pourtant à plusieurs reprises je le surprends à dire : « je suis bien confortable là ! ». Ce contraste entre son langage corporel et ses mots m'interpelle. Il enchaîne les différentes étapes avec une force musculaire correcte. Le passage de la position de la sirène à la position en quatre-pattes est lent mais efficace et révèle une dissociation entre les ceintures possible. M. A est en difficulté au moment du passage en position du chevalier servant, il peine à plier ses jambes trop rigides

et les tend toutes entières, sans plier les genoux, dans l'espoir de se lever avec une stratégie de secours à l'allure dangereuse. L'incapacité à effectuer ce passage à la position debout est-elle d'origine fonctionnelle (douleur, arthrose, manque de force...) ou neurologique (perte de l'automatisme et de la carte motrice adaptée) ? Pour lui il n'est pas question d'échouer devant les autres si près du but. En le soutenant, nous parvenons à l'aider à se relever convenablement. Il a besoin d'être rassuré sur ce qu'il a bien réussi car cette dernière étape l'a secoué.

Les bases théoriques de la Maladie de Parkinson et le cadre de soin global ainsi posés, nous ont permis d'aborder le contenu clinique, aussi bien du côté de l'anamnèse et de l'évaluation que du suivi, avec des éléments précis en main. La lecture proposée, si elle illustre sur de nombreux points la sémiologie exposée, soulève d'autres part, des questionnements plus approfondis, notamment sur les conséquences de cette affection sur la psychocorporéité du sujet. C'est ce que nous nous appliquerons à développer dans le chapitre suivant.

II- Maladie de Parkinson et atteintes psychocorporelles

La maladie de Parkinson, comme évoqué dans la présentation de la maladie, va venir toucher la personne dans sa globalité. Elle va progressivement porter atteinte à son intégrité psychocorporelle, contribuant à son isolement socioprofessionnel, à la fois sur les plans moteurs, perceptifs, cognitifs, psychiques et identitaires.

En introduction de cette partie, je citerai la définition de l'abord psychocorporel selon LESAGE Benoît :

« Le corps –il est le temps de le préciser- est dans cette perspective envisagée de façon large : il comprend bien-sûr les fonctions anatomiques et leur organisation, mais aussi leur intégration dans le mouvement et la relation, ainsi que la représentation et la conscience que chacun en construit. »⁴

1 – Atteintes psychocorporelles

J'ai choisi de présenter ces différentes atteintes psychocorporelles, en revenant au préalable sur les différentes fonctions psychomotrices, qui sont, au cours de la maladie, amenées à se désorganiser.

1.1 Le Tonus

Nous retiendrons comme définition du tonus celle de JOVER M :

« Le tonus est l'état de légère tension des muscles au repos, résultant d'une stimulation continue réflexe de leur nerf moteur. Cette contraction isométrique (la tension augmente mais pas la longueur) est permanente et involontaire. Elle fixe les articulations dans une position déterminée et n'est génératrice, ni de mouvement, ni de déplacement. Le tonus maintient ainsi les stations, les postures et les attitudes. Il est la toile de fond des activités motrices et posturales. »⁵

Le sujet atteint de la MP souffre d'hyperflexion lésionnelle, ce qui crée une hypertonie globale, permanente et involontaire qui vient entraver la personne dans l'ensemble de ses mouvements, et de ses postures. En outre, l'hypertonie génère des problèmes de régulation tonique, majorée lors de tâches motrices fines avec apparition de

⁴ LESAGE B., 2015, P 10

⁵ JOVER, M., 2000, P 17-18

pseudo-tremblements d'action qui sont en réalité des difficultés d'ajustement du geste et de préhension causés par la rigidité. La fixité tonique va avoir des répercussions directes sur les items développés plus bas.

1.2 La perception

La perception cutanée et proprioceptive est mise à mal dans la MP. L'origine de ce trouble semble liée à l'atteinte du système nerveux central bien que la rigidité tonique et les atteintes neuropathiques viennent interférer dans la prise d'informations des récepteurs de la sensibilité superficielle, semi-profonde et profonde. Il est à noter que dans le cas de Mme G et de M. A, le vieillissement du système perceptif (altération naturelle des cellules réceptrices et voies nerveuses de la sensibilité) vient accroître ce phénomène.

1.3 L'équilibre

Des troubles de l'équilibre apparaissent, et ce en particulier dans les stades avancés du processus dégénératif. La triade parkinsonienne vient insidieusement fragiliser l'équilibre statique et dynamique du sujet, qui va peu à peu tendre vers la grabatisation. La perte de la verticalité a des conséquences néfastes sur le narcissisme du sujet. La posture en hyperflexion est peu stable. La pauvreté des modulations toniques, la lenteur, l'hypométrie et la perte de motricité automatique vont être responsables du manque d'efficacité et de la disparition des réactions d'équilibration. La réaction parachute n'est plus performante et l'utilisation du bassin par transfert de poids oppositionnel disparaît. Ce dernier déficit est majoré par le trouble proprioceptif et le manque de dissociation des ceintures. Sans ces réflexes, le sujet en se levant, oscille quelques secondes avant de stabiliser sa posture, debout, de manière précaire. Il est à noter que l'ensemble de ces atteintes corporelles se chevauchent et s'influencent les unes les autres. C'est la combinaison des symptômes moteurs et non moteurs qui en est à l'origine. Pour les mêmes raisons exposées plus haut, l'équilibre dynamique est également très perturbé. De plus, il est fragilisé par le dysfonctionnement exécutif. La perte de la capacité de double tâche et les difficultés attentionnelles viennent parasiter la marche et les transferts ce qui vient renforcer la vision péjorative que le patient a de lui-même, parfois persuadé d'être responsable de son incapacité à se concentrer.

1.4 Axialité et verticalité

B.LESAGE définit l'axialité comme une « ligne rassembleuse et organisatrice d'une structure, sans laquelle tout mouvement serait dispersion et dislocation »⁶. BULLINGER. A décrit l'axe corporel de la manière suivante : « une construction sensible liée à un ajustement tonique permanent, qui suppose donc une possibilité de régulation »⁷. Si l'on reprend la triade emblématique de la sémiologie parkinsonienne, il est évident que le tonus est grandement dégradé. L'état tonique de fond se transforme, se fige à un niveau anormalement élevé. Si l'on se réfère aux définitions ci-dessus, l'axe et l'axialité vont se trouver perturbés, déconstruits au cours du processus dégénératif, à l'origine d'une importante déstructuration psychocorporelle qui va bousculer l'équilibre corporel et psychique du sujet. Les troubles axiaux apparaissent environ au stade 2,5/3 de l'échelle de HOEHN et YAHR. Ils sont consécutifs de l'apparition des troubles de l'équilibre. En effet, l'altération de l'axe corporel va impacter directement l'ensemble des repères de la verticalité du sujet. Si l'on reprend les mots de Mme PONTON : « La construction de la verticalité est le fruit de la combinaison subtile de l'extension et de la flexion des corps vertébraux »⁸. La dégradation pathologique des possibilités de contraction des extenseurs de la colonne vertébrale au profit de l'hyperflexion va accentuer le phénomène progressif de perte de la verticalité au stade avancé de la MP.

1.5 Appuis et Ancrage

La verticalité semble être également fragilisée par une altération de l'ancrage corporel notamment par le biais des appuis. Ce que nos aînés qualifient « d'aplombs »⁹ se trouvent modifiés au cours de la maladie de Parkinson. D'une part, l'appui plantaire se fait sur l'arrière du pied avec une tendance à l'agrippement des orteils sur le sol comme tentative d'équilibration. D'autre part, l'appauvrissement de la sensibilité au niveau des pieds génère un mauvais traitement des informations perçues (stabilité, caractéristiques du sol, position du pied...) lors de la marche ou debout en position statique. En outre, la dégradation de l'axialité désorganise les repères spatiaux, initialement construits autour de cet axe et modifie le sentiment d'ancrage du sujet. La combinaison du bouleversement de ses appuis et de son ancrage crée une désorganisation psychocorporelle qui vient se

⁶ LESAGE, B., 2015, P 149

⁷ LESAGE, B., 2015, P 158

⁸ PONTON, G., 2012 (thérapie psychomotrice), P 52

⁹ PONTON, G., 2012 (thérapie psychomotrice), P 52

surajouter aux éléments précédents, concernant notamment les problématiques autour de l'équilibre et de l'identité de la personne parkinsonienne.

1.6 La Proprioception

Plusieurs définitions de la notion de proprioception, rassemblées et développées par Suzanne R.OUVRAY et Agnès SERVANT, font écho à notre propos dans le manuel d'enseignement de psychomotricité (tome 1). Parmi les auteurs cités, BERTHOZ nous apporte les éléments suivants : la proprioception renseigne sur « les états toniques, la position et les mouvements de l'organisme [...] c'est le sens musculaire, le sens du corps dans l'espace. »¹⁰ et Antonio DAMASIO : « Ce sens constitue l'une des bases de l'ancrage organique et de notre identité »¹⁰. Parallèlement, elles retiennent la théorie de Julian de AJURIAGUERRA : « Les trois processus que sont la structure motrice, la tonicité et la proprioceptivité sont intimement associés et agissent dans un mouvement évolutif. »¹⁰. Enfin, à partir entre autre des éléments cités ci-dessus, elles proposent la définition suivante :

« Cette sensibilité recueille les données propres au corps, immobile ou en mouvement sous la pesanteur. C'est un flux sensoriel continu, inconscient qui traverse les parties molles et dures de notre corps. Cette sensibilité joue un rôle fondamental dans l'ajustement postural car elle contrôle le tonus de nos muscles et les positions de nos membres. Elle entretient la connaissance du corps et assure l'harmonie de la contraction tonique musculaire. »¹¹

En outre, on retrouve une défaillance de l'intégration sensorimotrice chez la majorité des cas à l'origine du défaut de « feedback* proprioceptif »¹² suggéré par Alice POISSON dans sa thèse sur la maladie de Parkinson. L'intégration des informations issues des récepteurs de la sensibilité proprioceptive est mise à mal, ce qui vient surajouter des complications à l'équilibre originel des trois processus décrits par M. AJURIAGUERRA. Si l'on recoupe ces définitions avec l'ensemble des atteintes lésionnelles et psychocorporelles qui viennent toucher le sujet parkinsonien, il est évident que le déficit perceptif et l'altération du tonus vont engendrer une perturbation du sens proprioceptif.

¹⁰ SCIALOM, P., GIROMINI, F., ALBARET, J-M., 2011, P 146

¹¹ SCIALOM, P., GIROMINI, F., ALBARET, J-M., 2011, P 146

¹² POISSON, A., 2015, P 23

2 – La maladie comme atteinte narcissique

2.1 Estime de soi

A propos de l'estime de soi, dans le recueil d'écrits psychomoteurs dirigé par Michel PERSONNE, nous avons sélectionné les éléments suivants : « L'estime de soi implique à la fois la reconnaissance de ses ressources, l'acceptation de ses limites, la capacité à canaliser ses angoisses et à assumer ses échecs »¹³. Elle est décrite comme une capacité, « que l'individu tend à maintenir, voire à réparer. »⁹, Et « c'est notamment par l'action, la production d'œuvres [...] que le sujet se valorise aux yeux d'autrui et à ses propres yeux. »⁹.

L'estime de soi est indissociable de l'identité. Nous tenterons de définir cette dernière comme un processus dynamique et évolutif, modelé par l'expérience de l'existence et construit sur la base des systèmes cognitivo-affectifs, en lien avec autrui. L'estime de soi est perpétuellement remise en question par les aléas de la vie, le regard d'autrui, les blessures narcissiques... Elle est en lien avec l'identité sociale et le sentiment d'utilité sociétale.

Lors des premiers échanges avec Mme G et M. A, je suis surprise par certaines phrases, en particulier par leur inquiétude redondante de « ne pas être suffisamment intéressant pour mon projet d'étude ». Comme s'ils craignaient un faux-espoir, celui d'être utile. Comme s'ils ne reconnaissaient plus en eux (ce qui était pourtant évident pour moi) leur capacité à agir et à produire pour que nous puissions construire ensemble quelque chose. Comme s'ils avaient besoin de ma reconnaissance, de mes encouragements pour se sentir « apte à », pour ainsi prendre appui sur ce renvoi afin de réussir à se voir, à s'estimer eux « capable de ». En outre, au fil du suivi, j'ai pu assister à des manifestations similaires mêlant toujours une certaine dévalorisation et une angoisse d'abandon, révélées par le souci omniprésent de vouloir satisfaire, plaire en tant que patient. Les inquiétudes émises lors de notre rencontre, refont surfaces par intermittence. Cette volonté s'est souvent exprimée sous la forme d'un surinvestissement des verbalisations avec des détails pointus et trop cohérents trahissant l'éventuelle présence de représentations plaquées trop éloignées et trop élaborées vis-à-vis de l'expérience vécue presque instantanément.

¹³ JOULAIN, M., 2011, P 24

D'après BALIER C, la relance de l'investissement dépendrait à la fois de l'idéal du Moi (estime de soi) et de la reconnaissance de l'objet* extérieur. Ce que j'ai mis du temps à mesurer, c'est à quel point cette proposition de séance individuelle corrélée au groupe équilibre demandait un investissement important de la part de mes patients, et qu'ils avaient besoin de ressources pour l'entreprendre. L'idéal du moi est fragilisé voire fissuré chez ces deux patients de par les réalités psychocorporelles de cette maladie et les nombreuses pertes qu'elle génère. Il semble donc cohérent qu'ils aillent chercher ces forces manquantes auprès d'un objet solide, contenant et de préférence permanent, capable de leur renvoyer une représentation tolérable d'eux-mêmes. Et c'est l'inquiétude de ne pas trouver en moi un objet comme je le décris précédemment qu'ils expriment aussi à travers leurs doutes. La peur légitime d'un être déjà fragilisé de mettre des forces dans une mauvaise relation avec un mauvais objet. D'où la nécessité de soigner les paramètres de la prise en charge et du cadre afin de favoriser la construction d'une bonne relation thérapeutique, mais nous développerons ce point plus tard.

En outre, si l'on suit la stricte logique de BALIER, quand bien même le sujet se lance soutenu par l'objet, à cause de la faille narcissique, l'investissement resterait fragile.

2.2 Réalités corporelles : dégradations et pertes d'autonomie

Le fait que l'Homme se réveille chaque matin en se sentant lui-même, le même qu'hier et que demain, est garanti par la mémoire et la perception en dehors de l'environnement. Ces deux fonctions préservent l'identité du sujet.

La réalité corporelle vient faire front face au psychisme. La douleur, la rigidité, le désordre sensitif, la lenteur, les tremblements renvoient des perceptions difficiles à l'appareil psychique. Comment faire face aux perceptions d'un corps différents plus lent, plus raide, moins mobile, moins sûr et plus maladroit ? Comment se retrouver soi à travers cette incapacité et cette difficulté à faire, à agir, à penser qui n'était pas là avant ? Comment l'isolement et le regard de l'autre peut brouiller cette dernière certitude et pousser à la confusion ? La remise en question de ces repères internes bouleverse d'abord le schéma corporel, mais aussi l'image du corps* directement en lien avec l'identité du sujet. Où trouver les ressources pour intégrer ce corps dégradé, impotent comme le sien ? Les mots de Christine MAINTIER viennent ainsi faire écho à notre propos : « Comment se

sentir encore soi alors que le corps trahit ? »¹⁴; Tout comme ceux de Jean-Marc TALPIN : « Quand le sujet est impotent (ou se vit, se représente comme tel), l'angoisse augmente car il y a risque d'atteinte de l'unité somatopsychique qui peut entraîner une atteinte de l'unité du moi qui risque, à l'extrême, d'être annihilé. »¹⁵. Le retentissement des atteintes psychocorporelles sur le sujet parkinsonien entraîne une perte d'autonomie. Cette dernière, corrélée à un bouleversement des repères internes, tend à rendre l'objet omnipotent, en l'occurrence, nous entendons ici comme objet : le soignant.

Mme G fuit les propositions thérapeutiques dans ses logorrhées (souvenirs, issue fatale...), dès que l'engagement dans l'immédiat devient trop global.

Voici ses mots « Je suis déjà partie. Je voudrais partir. Je voudrais mourir. » Dans leurs échos, je vois le passé et le futur, seul le présent reste absent. À la place, je trouve le conditionnel qui suggère l'expression d'un désir. Au travers de ces mots, Mme G me laisse entre apercevoir son angoisse : celle de s'investir dans l'instant. Elle me dévoile sa peur de vivre entièrement ce moment, de percevoir son corps, comme il se trouve à présent, douloureux, malade, figé, dépendant et de ne pouvoir faire face à ses représentations.

Mme G me tend une main pour me montrer qu'elle a besoin de moi (l'objet) pour reconnaître en elle ce qu'elle ne peut voir, elle qui se dévalorise tant. Au fil des séances, soutenue par notre relation, elle s'engage corporellement et commence à me parler de son corps présent.

2.3 Risques pathologiques et maladie psychique

La prévalence de patients parkinsonien atteints de dépression ou présentant des symptômes dépressifs (environ 40%) est nettement plus élevée que dans la population normale. Il est à noter que le pourcentage de cas dysthymiques est également plus important dans la population âgée (supérieur à 65 ans) bien qu'il soit nettement sous-évalué. Ces données épidémiologiques mettent en avant un fort risque pathologique pour les deux patients autour desquels s'articule mon propos. La question des pertes est omniprésente du côté de Mme G, à laquelle s'ajoutent la dévalorisation, l'anhédonie* et l'incapacité à se projeter dans l'environnement institutionnel qu'elle refuse d'envisager comme son lieu de vie. Chez M. A, les symptômes dépressifs sont plus insidieux. Au fur et à mesure du temps, j'apprends à le connaître et je découvre un homme introverti qui cache

¹⁴ MAINTIER, C., 2011, P 40

¹⁵ TALPIN, J-M., 2017, P 94

des sentiments de colère et de tristesse enfouis au fond de lui. Il se confie peu et mentalise énormément ses ressentis sur un mode précis et rigoureux où l'affect est laissé de côté.

L'importance de la prise en compte de la thymie dans la maladie de Parkinson est primordiale. Les symptômes doivent être pris en charge sur les plans médicamenteux et thérapeutiques afin de prévenir le retentissement des troubles dépressifs sur l'investissement psychocorporel du patient dans son projet de rééducation.

En effet, la dépression va avoir un impact global sur la personne, et ces symptômes tels que l'anhédonie, l'apathie, ou encore le ralentissement psychomoteur peuvent avoir pour conséquence une aggravation du tableau clinique de la MP. Ces dégradations peuvent toucher les signes moteurs et non-moteurs. À l'observation, on notera une impression d'accélération du processus dégénératif avec notamment une altération des fonctions exécutives, résultant du désinvestissement intellectuel, cognitif et perceptivo-moteur, liée au tableau dépressif surajouté. En outre, le déclin cognitif apparaît dès les premiers stades de la maladie de Parkinson et évolue en démence parkinsonienne de type sous cortical dans 20 à 40%¹⁶ des cas. Il n'est pas seulement consécutif de l'état dépressif mais physiopathologique.

En outre, le trouble anxieux dans cette maladie n'est pas à mettre de côté. Il concerne environ la moitié des sujets atteints, ce qui est considérablement élevé comparé au reste de la population. L'anxiété est en effet une conséquence directe du déficit dopaminergique, elle va donc être systématiquement produite en excès, mais c'est son retentissement sur la vie quotidienne qui va donner lieu à la dénomination de trouble anxieux. En outre, elle est majorée par l'aspect dégénératif de la maladie et par conséquent par les représentations de soi aux stades avancés qui vont s'imposer au sujet. L'expression psychosomatique de cette anxiété peut être mise à mal par l'altération du tonus, ce qui peut générer une véritable angoisse* qui s'insère insidieusement dans la vie du parkinsonien.

Les risques pathologiques à la maladie psychique sont particulièrement présents dans la MP car l'identité de l'individu se trouve attaquée sur plusieurs plans à la fois : moteur, perceptif, cognitif... De plus, les différentes atteintes corporelles vont interférer avec le psychisme et inversement, entraînant le sujet dans un véritable cercle vicieux. En

¹⁶Consulté le 13/03/2018 : <http://www.mirabelle-park.fr/espace-pro/neuropsychologie/troubles-cognitifs-neuropsychologie/troubles-cognitifs-et-maladie-de-parkinson>

effet, comme exposé dans le chapitre suivant, un paramètre comme le tonus, de par ses caractéristiques pathologiques dans la MP, va venir influencer l'humeur du patient.

3 – La maladie comme atteinte corporelle

Ce que renvoie ce corps malade, au travers des perceptions, de la mémoire du corps et du regard de l'autre, c'est toute la complexité de ce chapitre. Comment le sujet atteint, se perçoit et se reconnaît à travers ces atteintes corporelles ?

3.1 Dégradation et modification de tonus

Les mots de Benoît LESAGE me permettent d'introduire mon propos : « La modulation tonique est l'expérience de la part de soi qui reçoit la marque du monde et par laquelle nous marquons notre présence, en répondant et appuyant sur les choses. »¹⁷

Rappelons que la particularité physiopathologique au niveau tonique de la MP est que la tonicité est fixée à un niveau particulièrement élevé (hypertonie) avec des possibilités de régulation qui diminuent avec l'évolution de la maladie.

Julian de AJURIAGUERRA, dans sa conception du dialogue tonico-émotionnel, définit l'état tonique « comme un mode de relation »¹⁸. L'élévation du tonus dans un contexte émotionnel est une réaction de défense induite par l'amygdale, structure située dans le lobe limbique du cerveau.

Si l'on suit le cheminement emprunté plus tôt dans l'exposé, les atteintes corporelles de la MP vont avoir des répercussions plus ou moins directes sur l'état psychique, et réciproquement. Peut-on faire un parallèle entre les caractéristiques du tonus de fond du Parkinsonien et l'anhédonie ainsi que l'apathie observées chez des cas présentant également un syndrome dépressif ? Je trouve chez Mme G et M. A des éléments qui pourraient me faire pencher en faveur de cette hypothèse. Néanmoins, n'ayant pas connu ces deux personnes avant leurs diagnostics et ayant peu de recul sur cette théorie, compte tenu des deux seuls patients que je suis, je considère cette réflexion comme trop subjective et trop anecdotique pour la développer d'un point de vue clinique. Cependant, DEFEBVRE M soutient la prévalence au sein de l'échantillon de patients présents dans

¹⁷ LESAGE, B., 2012, P 128

¹⁸ JOLY, F., LABES, G., 2008, P 117

son étude, d'une « personnalité parkinsonienne » mise en exergue par des traits de caractères souvent retrouvés d'un individu à un autre (introvertis, discrets, pointilleux, obsessionnels...).

Dans le sens inverse, où le psychisme interfère avec la tension musculaire, plusieurs questions se posent alors. Comment le psychisme fait-il retour à travers le corps, s'il ne peut s'exprimer à travers l'état tonique ? Quand la régulation tonique n'est plus efficiente, que la qualité de ce par quoi « nous marquons notre présence » se perd, comment le parkinsonien reçoit-il ce manque, cette difficulté à produire, d'un point de vue narcissique et identitaire ?

Le cas de M. A, dont je décrivais plus haut le fonctionnement très en retrait, illustre plutôt bien ce questionnement. En effet, il parle rarement des choses qui l'affectent, et à ma surprise, lorsqu'il se lance, c'est sur un ton plus monocorde encore que d'ordinaire, son attitude est presque robotique, et quand les mots sortent, ils peuvent être durs. Je ne parviens à déceler d'émotion au travers de sa tonicité, qui ne change pas. Ces paroles résonnent-elles aussi calmement dans sa tête ? Je me demande si cette hyper rigidité, avec le temps, ne transforme pas sa manière de communiquer. Ne souffre-t-il pas de ne pouvoir produire une réaction tonique dont la correspondance avec sa pensée puisse le satisfaire ?

Je vous renvoie à mes écrits, lors de la septième séance. Ce jour-là, M. A avait porté un intérêt particulier à l'exploration des divers points de tensions musculaires dans son dos, causés par de légères douleurs, lui « permettant de résister au massage ». A l'opposé de la situation précédente, où il y a visiblement un échec de l'expression tonico-émotionnelle d'un contenu psychique, cette circonstance-ci semble être une véritable réussite pour Monsieur, qui, par son sourire fier, a semblé en tirer une certaine satisfaction personnelle.

3.2 Perturbation du schéma corporel

L'altération physiopathologique de la perception et de la proprioception dans la MP amène un appauvrissement du schéma corporel. Nous retiendrons comme définition de ce dernier celle de J. Ajuriaguerra :

« Édifié sur la base des impressions tactiles, kinesthésiques, labyrinthiques, visuelle, le schéma corporel réalise dans une construction active constamment remaniée des données actuelles et du passé, la synthèse dynamique et qui fournit à

nos actes, comme à nos perceptions, le cadre spatial de référence où ils prennent leur signification. »¹⁹

L'altération quantitative et qualitative du renseignement permanent des afférences sensitives s'avère participer aux perturbations du schéma corporel que M. A et Mme G semblent révéler au fil des séances. En effet, la capacité de discrimination des différentes parties du corps de M. A sur induction tactile est préservée. Cependant, il est en difficulté pour reproduire une posture sur copie et incapable d'expliquer comment organiser son mouvement pour y parvenir. Quant à Mme G, elle a tendance à exclure ses pieds, surtout d'un point de vue sensitif, ce qui semble avoir des conséquences sur son image du corps. En effet, elle désinvestit énormément cette partie du corps affectivement avec, comme expliqué plus tôt, l'utilisation de tout un lexique autour du dégoût. Ce discours de dépréciation de son apparence tend à se généraliser à l'intégralité de son corps, en particulier lorsqu'elle est douloureuse ou indisposée et que, de ce fait, sa dépendance est exacerbée.

Pour J-M Albaret, c'est toute la question de la proprioception qui s'exprime à travers le schéma corporel et qui va être mis en jeu lors de mobilisations passives ou actives. Le déficit proprioceptif des deux patients est en lien direct avec l'actualisation des représentations de leurs propres corps. Par cela, les mobilisations de soins de grandes dépendance ayant lieu occasionnellement (hospitalisation, maladie, chute...) renvoient, par ces mêmes représentations, à des images très négatives des possibles du corps. En outre, chez le patient parkinsonien, on peut considérer que c'est l'ensemble des modifications psychocorporelles au cours de l'évolution de la maladie qui viennent porter atteinte au schéma corporel, et à l'image de corps dans une dimension plus subjective.

3.3 Troubles neuro-végétatifs

Les troubles neuro-végétatifs ont un retentissement important sur la qualité de vie de la personne parkinsonienne. Ils sont directement liés à la dégénérescence de voies motrices extrapyramidales responsables de systèmes végétatifs et automatiques. Leur apparition est parfois préliminaire à l'apparition des signes moteurs (perte d'odorat, constipation...) et devient un réel handicap dans les stades modérés et avancés de la maladie. Ces troubles vont générer des manifestations de rejet de la part des proches et

¹⁹ AJURIAGUERRA, J., 1980, P 286

ainsi majorer l'isolement du patient. Ils apportent des complications supplémentaires à un tableau clinique déjà lourd et renforcent la perte d'autonomie. Les méthodes médicamenteuses et de rééducation ont peu d'effet sur leur survenue, leur fréquence et leur intensité. Cependant un travail thérapeutique peut accompagner le patient dans l'acceptation de ces symptômes dont l'expression peut renvoyer des représentations violentes qui vont contribuer à dégrader l'image de soi de la personne. Parmi ces altérations, nous trouvons des troubles sphinctériens (constipation, incontinence nocturne...), des troubles respiratoires dont la gravité varie, des troubles gastro-intestinaux liés à un déficit moteur au niveau de ses viscères (retard de vidange, nausées, vomissements, douleurs post-prandiale...), des troubles de la déglutition et une hypersialorrhée en lien avec la perte d'automatisme au niveau de la sphère buccale, et enfin, de l'hypotension artérielle orthostatique. L'apparition de ces symptômes qui renvoient à une dysautonomie sévère peut contraster avec le reste de l'expression symptomatologique du stade de leur survenue. En effet, un patient comme M. A, capable d'assurer quasiment l'intégralité de ses soins d'hygiène et de son habillage, est fortement gêné par ses problèmes intestinaux, ses troubles sphinctériens et en particulier son hypersialorrhée. Cet homme est très attaché au maintien de son indépendance, ce qui passe selon lui par une certaine prestance et le soin porté à son apparence. Cependant, lorsque, à la suite d'un moment d'inactivité important, il se remet en action, voit et sent s'échapper de ses lèvres une importante quantité de salive qu'il ne peut retenir, la réalité physiologique surgit, brutalement. La tâche de salive vient souiller le bout de ses chaussures de ville, parfaitement ciré, ainsi que le col de son pull de cachemire, tels de malheureux témoins de cet incidents. M. A a honte, il peine à essuyer ses souliers car les tremblements sont extrêmement majorés à cet instant par l'émotion qui l'assaille, en vain. Durant les minutes qui suivent, M. A a besoin de temps pour retrouver sa contenance, ses troubles de l'élocution sont fortement majorés. Je lui laisse un peu de temps avant de venir à nouveau soutenir son regard.

Il y a dans la survenue de ces troubles neuro-végétatifs une notion d'impuissance rappelant la dégénérescence en cours et l'issue fatale de cette maladie. Ces épisodes, tels des flashes négatifs, viennent mettre des coups à la volonté du patient, qui lutte contre la pathologie. Projection concrète d'une réalité future, ils renforcent l'incertitude interne du parkinsonien qui va d'autant plus avoir besoin de soutien externe et d'accompagnement

afin de maintenir son identité au travers de ce difficile chemin qu'est la maladie de Parkinson.

3.4 Affaiblissement générale et perte de la voix

A mesure de l'installation des troubles respiratoires et axiaux, la voix du sujet parkinsonien tend à se dégrader.

Pour éclairer et lier ce propos, je me dois de faire un lien avec des écrits cliniques sur le jeune enfant qui mettent en avant la relation étroite entre tonus, axe et respiration. La capacité de l'axe à se redresser dans un premier temps par la respiration (tonus pneumatique) puis grâce à un équilibre tonique (haubanage) constituent selon A.Bullinger des prérequis à la construction de l'axe corporel.

La voix est un élément de l'identité de l'individu. Elle est plus ou moins marquée d'affect selon l'usage et la maîtrise qu'il en est fait, elle peut rendre compte ou cacher notre état interne. Une fois mature, elle peut révéler et incarner notre personnalité, notre caractère par les caractéristiques qui la compose (grave, aigu, pleine, suave, hésitante, tremblante, sourde, intense...). Le développement de l'enfant et la maladie dégénérative de Parkinson sont certes à des lieux. Néanmoins, les éléments précédents me permettent tout de même d'apercevoir des liens entre les différentes fonctions motrices mises à mal dans cette maladie et l'atteinte psychocorporelle liée à l'altération de la voix.

Dans la MP, comme vu précédemment, on assiste à un affaiblissement de l'axialité, une dégradation de la régulation tonique ainsi qu'à une altération du rythme et des mouvements respiratoires ce qui n'est pas sans conséquence sur la qualité de la voix. La voix de Mme G semble peu porter hors de son corps, comme si le souffle ne portait pas le son dans l'espace. Le rythme est très lent et discontinu, l'intensité sonore décroît au fur et à mesure de la phrase. Quant à M. A, il faut parfois faire un effort pour l'entendre et le comprendre. Les cordes vocales semblent peiner à vibrer, le son est parfois chuchoté. La monotonie de la voix est marquée et l'intensité décroît de la même manière que Mme G.

Lorsque le groupe s'anime et que chacun doit hausser le ton pour ne pas se faire oublier, ces deux patients ne parviennent pas à emplir l'espace sonore de la même manière que les autres résidents et leur frustration est perceptible, M. A a tendance à s'enfermer dans le silence et à moins participer, Mme G, elle, affiche une expression mécontente. Elle est vexée et ce sentiment négatif se transforme systématiquement en dépréciation à son égard : « je suis nulle de toute façon ». A l'occasion de séances individuelles ou de groupe

ayant suscitées un fort investissement de leur part, j'ai pu observer une évolution notable avec une amélioration de la tonalité et de l'intensité vocale.

Comment cet appauvrissement de l'expression oratoire est-elle vécue par le sujet ? Quand bien même le sujet souhaiterait cacher son affaiblissement général, sa voix le trahirait. Ses différents paramètres vont progressivement pâtir de l'hypertonie globale et des difficultés respiratoires. Comme un reflet de l'axe corporel, la voix se déstructure. La maladie ôte une possibilité d'expression de plus à celui qu'elle touche, une perte de plus. La fonction de constance de l'identité permise par la mémoire et la perception est une nouvelle fois remise en jeu : le sujet peine à se reconnaître au travers de ce son qu'il émet. De manière logique, l'estime de soi est également atteinte, une nouvelle perte vient s'ajouter, faisant diminuer les ressources de l'individu qui se sent de moins en moins « capable de ».

Ainsi, ce chapitre propose une approche, à la fois clinique et théorique, des différentes atteintes psychocorporelles et de leurs impacts sur le psychisme et l'identité, du sujet atteint de la maladie de Parkinson. À la lumière des nombreux questionnements ayant émergé au cœur même des séances et de l'atteinte psychocorporelle ainsi décrite, il apparaît qu'un certain nombre de processus thérapeutiques sont à l'œuvre au sein du dispositif de prise en charge en psychomotricité. Nous nous appliquerons à les relever dans le point suivant.

III – Prévention et exercice de la psychomotricité

Ce chapitre rend compte des fonctions et de l'investissement des différents acteurs de ce dispositif de prise en charge en psychomotricité (médiation, patient, soignant, groupe et relation). Il retrace leur évolution jonchée d'écueils et d'adaptation, tout en mettant en exergue la richesse des élaborations qui en ont émergé.

1 - Outils et médiation

1.1 Le choix des médiations

Initialement, les médiations mises en place dans la prise en charge individuelle ont été pensées, d'après le modèle théorique des systèmes PEAU-MUSCLES-OS développé par Benoît LESAGE. Dans un premier temps, il s'agissait de renseigner le système proprioceptif et perceptif, d'observer et d'analyser les dispositions auxquelles M. A et Mme G répondaient le mieux. Le médium tient là un rôle clé dans le sens où, selon ses propriétés physiques, il va être plus enclin à la stimulation de tel ou tel récepteur sensoriel. D'autre part, selon son apparence, humaine, animale, immatérielle ou matérielle (...), il va surajouter le facteur de l'appétence personnelle à l'algorithme : flux sensoriel, disponibilité du sujet et état des fonctions perceptives. La peau est le système le plus superficiel, avec des récepteurs sensibles à l'étirement (Ruffini), la pression (Meissner et Merkel), la température et la douleur (terminaisons libres). Dans un premier temps, pour venir contacter ce système, il faut amener une médiation dont la mise en fonctionnalité réponde à la sensibilité d'un de ces récepteurs. Le soin a donc été porté sur le choix de ces derniers pour minimiser la sur-stimulation. La sélection s'est portée sur des balles à picots (de tailles, de textures et de densités différentes), une poche thermique et une poche de gel froid. Dans la continuité de ces expériences proprioceptives, je suis venue chercher la compression, l'étirement, le raccourcissement, le massage de la masse musculaire par la stimulation des récepteurs somato-sensoriels tendino-musculaires. Mon choix s'est axé sur la balle à picots, le toucher thérapeutique, des boules et des trépieds massants. Enfin sur la question du système osseux, il s'agit de venir faire résonner et vibrer le dur (Paccini). Pour cela, j'ai pensé à un objet vibrant, à la voix, à un bâton de bois...

Penser la médiation de cette façon s'est révélé structurant au cours des premières séances individuelles avec M. A et Mme G. Cependant, lorsque l'algorithme (flux sensoriel, disponibilité, fonctions perceptives et appétence personnel) a fonctionné, sur la base du profil sensitif établi, nous avons trouvé une limite qu'il nous a fallu franchir : le plaisir à travers la médiation.

L'expérience corporelle, pour susciter l'engouement et l'investissement, doit à un moment donné, être génératrice de plaisir et/ou d'intérêt. En dehors des flux sensoriels privilégiés par M. A et par Mme G, en fonction de leur vécu respectif, j'ai dû prendre ce paramètre en compte, apparaissant comme une évidence dans ce contexte. Ce point sera développé dans la dernière partie du chapitre « outils et médiations ».

1.2 La verbalisation du ressenti

Au fur et à mesure des séances, je suis confrontée à l'incapacité de mes patients à parler des émotions que leurs corps leur donnent à percevoir. De par notamment la problématique autour du tonus, apparaissent de véritables difficultés émotionnelles. Il est cependant difficile de visualiser à quel niveau. Le professeur Pierre POLLAK met en exergue la présence récurrente de dysfonctionnements de l'intelligence émotionnelle dans la MP. Suivant l'altération cognitive, est-ce la récupération verbale de cette émotion qui n'est pas fonctionnelle ? M. A confie au psychologue lors d'un entretien qu'il ne ressent rien. Chez Mme G, je retrouve des éléments qui se rattachent à une certaine labilité émotionnelle, abordée dans l'ouvrage du professeur. Je me demande si, en lien avec ce que j'évoquais dans le chapitre précédent (sur le tonus), la perception de l'émotion n'est pas complètement entravée par l'altération générale de la fonction tonique.

Je trouve dans l'écrit de TRUPTIL A, de KAEMPF S et ROMATET D, qui résume leur clinique auprès de patients parkinsoniens, des passages qui font échos à mon propos : « Les mots comme les corps, souvent figés, repliés, coincés, enfermés en début de séance, retrouvent alors de l'épaisseur, de l'amplitude ; ils se délient et s'incarnent. »²⁰

Au fur et à mesure de nos rendez-vous hebdomadaires, je suis venue bousculer cette difficulté centrale dans la prise en charge. Par des questions ouvertes, je les ai invités à essayer, toujours un petit peu plus, de me parler de leurs ressentis. De nombreuses fois, le délai de réponse s'est allongé, avec à la clé, parfois, une ébauche ou une réussite, d'autres

²⁰TRUPTIL, A., KAEMPF, S., ROMATET, D., 2011, P 78.

fois une incompréhension ou un oubli de la question initiale. La complexité de verbaliser ses émotions apparaît au fil des séances comme une conséquence directe et indirecte des troubles à la fois cognitifs et identitaires (liés à la maladie, à la personnalité et au contexte institutionnel).

C'est pourquoi, le soin porté à cet espace de verbalisation se révèle être un élément constitutif du cadre de prise en charge. Il n'a pas été abordé de la même façon d'un patient à l'autre et il a été de mon devoir de le réactualiser régulièrement afin de minimiser au maximum la genèse d'anxiété* au sein des séances. Auprès de Mme G, il a fallu garantir ma capacité, à la fois, à assurer une continuité, à soutenir son attention ainsi qu'à écouter et à entendre même ces discours les plus éloignés de notre sujet, pour qu'elle accepte de mettre en mots de temps à autre ce qu'elle avait perçu dans son corps. Avec M. A, les éléments qui ont été à prendre en compte dans la prise en charge pour construire un cadre thérapeutique favorable à la verbalisation des ressentis se sont révélés être la question de la confidentialité, le lien de confiance, l'anxiété de performance, l'intellectualisation des ressentis et enfin les troubles de la voix et du langage. Je pose comme dénominateur commun à ces deux suivis, ce qui a été développé ultérieurement, le besoin de réassurance et de valorisation constant, et cela, en particulier au moment de la mise en mots.

1.3 Appropriation des médiums et réappropriation de l'identité psychocorporelle

En introduction de ce point, j'emprunte aux trois professionnelles citées précédemment, ces mots qui sonnent juste :

« La mise en mouvement peut avoir un effet cathartique, mais l'un des moteurs les plus puissants est la redécouverte du plaisir à bouger, malgré les difficultés. En axant, les propositions d'exercices sur le ressenti et le plaisir sensoriel, la notion de performance s'estompe et les patients peuvent se libérer de l'impératif de réussite pour privilégier la recherche d'un mieux-être. »²¹

Venir chercher le plaisir du résident à travers les différentes médiations proposées constitue un des principaux enjeux que j'ai pu rencontrer tout au long de cette année. Au sein du dispositif mis en place avec Mme G et M. A, il s'est avéré être un véritable

²¹TRUPTIL, A., KAEMPF, S., ROMATET, D., 2011, P 76

« booster » de l'investissement psychomoteur. Dans ce contexte, il s'est révélé être le meilleur moyen pour eux d'accéder à la réappropriation de leur identité psychocorporelle.

L'Hôpital Henri Mondor, particulièrement impliqué dans des études sur la MP, développe des techniques de neuro-rééducation du mouvement à partir notamment de la technique de rééducation suisse appelé LSVT Big : « Une technique de rééducation intensive de la motricité basée sur L'AMPLITUDE. »²². En outre, ce type de méthodes ayant fait leurs preuves d'un point de vue fonctionnel, elles reposent essentiellement sur « la volonté d'agir »²³ du patient, elle-même remise en question par son « incapacité à agir »²³ au cours de l'évolution de la maladie, termes proposés par Ségolène Mouveaux. Un dissensus apparaît alors entre cette méthode et la prise en charge psychomotrice, au carrefour de la thérapie et de la rééducation. Comment susciter l'envie de faire et d'être acteur pour encourager l'initiative motrice ? C'est à ce stade de ma réflexion que la médiation thérapeutique vient prendre son sens, et cela, par ce qu'elle apporte de fondamentale au sein du dispositif : une intention et une finalité. En outre ses autres propriétés (tiercissante, contenante, pare-excitatrice...), elle vient chercher le patient là où il se trouve dans sa corporéité et donne cœur à son mouvement. Ce point est fondamental auprès de la personne âgée, qui peut, avec le temps, au cours de son parcours de soin, perdre de vue la raison de pourquoi elle se soigne et se rééduque. Pour aller chercher l'investissement psychomoteur de Mme G, pour la voir recruter ses fonctions motrices et sa mobilité articulaire intensément, la nécessité de mon propre engagement psychocorporel s'est imposée (voir semaine 10, p 32). Elle a pris du plaisir dans cette médiation car nous avons « fait ensemble ». Ici, le soignant est la médiation centrale et la balle le médiateur qui fait tiers et qui a une fonction *pare-excitatrice**, au milieu de ce jeu des corps.

À noter que cette notion de plaisir est particulièrement prégnante dans la problématique parkinsonienne. En effet, d'un point de vue neurophysiologique, on observe une libération de dopamine restante, majorée par l'envie suscitée par la médiation corrélée aux mouvements produits. On peut donc parler d'une certaine « diffusion du plaisir » qui vient tel un flux positif, régénérer le Moi blessé à force d'atteintes (troubles dépressifs et anxieux installés, atteintes psychocorporelles et narcissiques...).

²²Consulté le 05/04/2018 :

https://www.lsvtglobal.com/downloads/workshops/43350/lsvt_big_2016_final_8_2016.pdf

²³ MOUVEAUX, S., 2011

A propos du plaisir VIGIER Carole nous dit : « Ce plaisir est à la base d'une image du corps revalorisée, et sûrement d'un support narcissique non négligeable. »²⁴. Le plaisir apparaît donc comme l'élément le plus important dans la reconstruction de l'estime de soi et de l'identité du sujet parkinsonien âgé, dans la thérapie psychomotrice.

2 - Le patient, acteur principal du soin

2.1 Investissement sensoriel et effet sur la mémoire haptique

La mémoire haptique est une «mémoire sensorielle prenant en charge les informations perceptives spécifiques du sens du toucher. »²⁵ Elle est impliquée dans la préhension et la manipulation des objets. Au niveau cortical, les informations issues de cette mémoire sont projetées sur une somatotopie* sensorielle au niveau pariétal dont la surface de traitement est proportionnelle à la sensibilité de la zone. Le traitement des différentes propriétés du stimulus (taille, forme, texture, résistance...) a lieu dans des zones différentes du lobe pariétal.

On trouve une altération de la perception et de la mémoire haptique autant dans la maladie de Parkinson que dans le vieillissement non pathologique mais, qui s'exprime chez le sujet à des niveaux différents. Concernant la sénescence, le vieillissement cellulaire n'épargne pas le système nerveux. Les différents acteurs qui interviennent dans la perception et la mémoire haptique dont les nerfs périphériques, les neurones pyramidaux du cortex et les récepteurs sensoriels sont particulièrement touchés. Les récepteurs cutanés sont massivement affectés à cause de l'altération majeure des couches superficielles de la peau. Concernant la MP, il a été scientifiquement objectivé une altération du système perceptif cutané (Cf point sur la perception page 46). Nous développerons postérieurement l'importance de ne pas déconsidérer les processus de plasticité cérébrale* chez la personne âgée, en particulier dans le cas des maladies neuro-dégénératives. Ces faits nous permettent d'envisager la possibilité d'une restructuration positive des schémas neuronaux qui transmettent l'information issue de la sensibilité cutanée notamment grâce à la rééducation psychomotrice.

²⁴ VIGIER, C., 2009 P 32

²⁵ Consulté le 08/04/2018 : <http://definitions-de-psychologie.psyblogs.net/2017/01/haptique-memoire.html>

C'est à ce stade là que se joue l'importance de la mémoire haptique. En effet, lorsque M. A se souvient de ses longs trajets en voiture à partir du travail initial de stimulation vibratoire, c'est sa mémoire haptique qui se manifeste. Ses récepteurs sensoriels perçoivent les stimuli provenant de l'objet vibrant sur les différentes parties de son corps. Elles sont traitées dans la somatotopie pariétale et, par association neuronale, des liens se créent notamment au niveau mnésique : M. A se souvient. Il visualise d'abord la sensation* comme une sorte de feed-back perceptif. Puis, les images, les odeurs, les sons associés à se souvenir sont projetés au niveau cortical, par association une fois de plus.

Il apparaît que la rééducation favorise l'efficacité de la plasticité cérébrale, en particulier grâce à des expériences encourageant les efforts de mentalisation (comme celle décrite plus haut). L'attention que mes patients peuvent porter à la manifestation de ces réminiscences et leur valeur thérapeutique témoignent de l'importance d'apporter et de proposer des expériences riches en stimulations et aux propriétés vastes.

2.2 Le tonus d'action comme support identitaire

Benoît LESAGE décrit le tonus d'action comme « la toile de fond du geste »²⁶.

De cette séquence de mots que je n'aurais pas de ma propre initiative entremêlée dans une même phrase, une idée s'est développée en moi faisant écho à des questionnements apparus dans ma clinique, restés sans réponse.

Dans quelle perspective le tonus d'action peut-il constituer un véritable support identitaire chez le patient âgé parkinsonien ? En quoi l'investissement du mouvement volontaire vient-il restaurer le sentiment d'être, chez M. A et Mme G, dépendants au quotidien, devenus captifs d'un tonus défaillant ?

Peut-on reconstituer une identité corporelle à partir du geste, du mouvement finalisé ?

Nous avons vu, dans le chapitre précédent, combien la notion de plaisir devait être prégnante au sein des propositions psychomotrices pour susciter l'investissement psychocorporel. Toujours dans cette idée d'un lien entre le tonus d'action et l'identité, il me paraît impératif de ne pas perdre de vue la dimension du plaisir afin de majorer la possibilité de validation de cette hypothèse.

²⁶ LESAGE, B., 2015, P 40

Ceci étant dit, nous pouvons revenir à notre questionnement central. Dans la pratique, au regard des difficultés praxiques de mes patients, il m'apparaît limpide de devoir mettre de côté la gestualité fine, en tout cas dans ce contexte clinique. En partant de la motricité globale et de propositions qui suggèrent l'investissement de l'axe corporel suivi par ses prolongements périphériques, je travaille cette gestualité d'amplitude avec Mme G et M. A. Le mouvement d'enroulement et de déroulement vient recruter des schémas de planifications motrices laissés de côté voire effacés. Mais le plaisir émanant de la recherche de maîtrise du mouvement conscient agit comme un booster global autant sur le psychisme, l'estime de soi que sur la qualité du geste. C'est en particulier à l'occasion d'un tel investissement moteur que les mots se délient, que Mme G me parle de son corps et que M. A ose me montrer sa tristesse. Chacun à leur manière, selon leur besoin, ils viennent chercher dans le mouvement une force d'expression qui leur fait défaut le restant du temps.

Dans la continuité de ce travail, la recherche de l'ouverture du corps à travers le geste, renforce mon hypothèse. Le principe *L-SVT Big* ainsi que la recherche d'ouverture comme axe prépondérant dans le dispositif de rééducation thérapeutique à l'Hôpital Bretonneau ayant fait leurs preuves cliniques et scientifiques, viennent soutenir et enrichir ma réflexion.

Une fois de plus, l'ouvrage coordonné par PERSONNE M fait sens : « Se mettre en mouvement, c'est rencontrer d'inattendues possibilités, mais c'est aussi se heurter aux limites »²⁷.

Au-delà des limites, qu'on ne peut ignorer et que je décris ultérieurement dans cet écrit, nous retiendrons ici, les possibilités. De mon observation de Mme G et M. A, voici ce que je retiens en écho à ces « possibilités » : Bouger pour se reconstruire. Réveiller son corps et sentir en soi, son tonus qui s'abaisse et s'élève au cours de l'exécution du geste. Se sentir agir sur ces changements et se sentir capable de. Obtenir une légère détente tonique de cette expérience motrice. L'hyper-rigidité apparaît de manière éphémère, moins intense et moins omniprésente. Parvenir à profiter de cet instant. Inconsciemment ou consciemment, investir de manière croissante les propositions du groupe équilibre, où le mouvement s'ouvre dans un espace plus large. Prendre conscience de cette prise d'initiative symbolique.

²⁷ PERSONNE, M., 2011, P 75

3 - L'importance des différents acteurs au sein du dispositif

3.1 Le soignant

3.1.1 Le soignant, garant de la contenance

Sur la fonction contenante Didier ANZIEU nous dit : « A la peau qui recouvre la surface entière du corps et dans laquelle sont insérés tous les organes des sens externes répond la fonction *contenante* du Moi-Peau. Cette fonction est exercée principalement par le *handling* maternel. La sensation-image de la peau comme sac est éveillée, chez le tout petit, par les soins du corps, appropriés à ses besoins, que lui procure la mère. »²⁸

La fonction contenante du soignant peut s'entendre très largement. Dans un premier temps, il convient de revenir à la notion de *handling* dont D.Winicott est à l'origine. En Français, ce mot se traduit par manipulation. Le *handling* fait référence à l'ensemble des soins que la mère prodigue à son enfant qui ne peut s'occuper de lui-même (bain, habillage, alimentation...) et à l'intentionnalité qui en émane, chargée de tendresse, d'affectivité et d'amour.

On retrouve chez le psychomotricien cette intentionnalité à travers le soin prodigué bien que dans le cas présent il ne s'agisse pas de soins de grandes nécessités comme explicité plus haut. En outre, chez le tout petit, ces soins participent à la constitution d'un véritable bain de stimulation participant à la formation d'une première enveloppe « contenante ».

Chez l'adulte sain, les enveloppes corporelle et psychiques du Moi sont acquises et stables. Dans le cas de la personne âgée malade, l'accumulation de pertes (fonctionnelles, narcissiques, identitaires, sociales...) peuvent amener à une altération du Moi-Peau, notamment du sentiment de contenance. Le psychomotricien au sein de son cadre thérapeutique suggère, par la médiation corporelle, un espace de régression. Le sens où nous pouvons comprendre la régression est multiple. Pour cela, nous nous appliquerons à le développer dans le contexte de la prise en charge de M. A et de Mme G.

Je prends l'exemple de Mme G. Le vendredi matin, j'arrive dans sa chambre, j'installe deux chaises, toujours exactement de la même façon. Mme G, a besoin de parler

²⁸ ANZIEU, D., 2006, P 124

de ce qui ne va pas pour elle dans l'institution. Ce besoin est débordant, ses yeux sont très expressifs. Elle parle de manière précipitée en cherchant ses mots, elle est agitée. D'un ton posé, je l'invite à s'asseoir pour qu'elle puisse me raconter tout cela dans le calme. Je lui dis de prendre son temps, je l'accompagne verbalement dans son transfert. Une fois assise, Mme G me semble toujours anxieuse, je lui rappelle ce pourquoi nous nous voyons puis lui propose de me raconter ce qui ne va pas. Je prends sa main dans la mienne. Mme G s'apaise, me sourit et me dit : « ah, je suis contente de vous voir ». Plus tard, pendant que je la mobilise passivement elle ajoutera : « ce que j'aime avec vous, c'est que vous êtes vraiment avec moi. ». Pendant le groupe équilibre, elle me cherche du regard, me sourit. Elle se dit rassurée que nous allions toujours ensemble au groupe.

Ce court exemple met en exergue plusieurs éléments de l'ordre de la fonction contenante pour Mme G. À son anxiété et à son agitation, je viens suggérer par ma communication verbale et non verbale, du calme, de l'écoute et du temps. Ces éléments viennent former un bain de stimulations qui a la couleur de ce qui est « bon » pour Mme G. Elle accepte de s'y baigner et s'apaise, contenue. Immersée dans ce bain thérapeutique qui la contient, Mme G s'autorise à la régression et exprime son besoin de soins primaires où réside le désir de recevoir l'intention de *la mère suffisamment bonne**. C'est dans ce dernier point que la médiation psychomotrice et celui qui l'a pratiqué, se détachent de la thérapie classique dans le sens où ils offrent un espace d'écoute spécifique aux mots du corps.

Parallèlement, dans le contexte présent, la fonction de contenance est permise, dans les premiers temps, par l'invariance du soignant, secondé par la pérennité du cadre thérapeutique : rappel et maintien des éléments du cadre spatio-temporel et matériel, la présence du soignant étant structurée à l'intérieur de ce même cadre.

3.1.2 Le soignant garant de la temporalité de la matinée

« La mobilité articulaire est moins grande, les muscles s'atrophient, les déplacements sont lents, l'équilibre précaire, les gestes imprécis, le ralentissement est global, le corps perd son efficacité. Les déplacements deviennent anxiogènes, l'espace se rétrécit. La temporalité ralentie, se trouve en décalage avec le rythme extérieur : tout va trop vite. »²⁹

²⁹ VIGIER, C., 2009, P32

La question de la temporalité évoquée par C.VIGIER dans cette citation sur la vieillesse est d'autant plus vraie quand nous parlons de personnes âgées atteintes de la maladie de Parkinson. Je souhaitais pouvoir offrir un temps à Mme G et M. A où ce ne soient pas eux qui doivent s'adapter à un rythme. Je souhaitais qu'il puisse exister un espace pour eux avec un soignant où l'expérience prime sur l'objectif.

Cependant, la demi-heure réservée à chacun interpelle et contraste fortement avec la volonté précédente. Il s'agit donc avant tout de me positionner au sein de cette courte période dans une posture d'ouverture et d'adaptation. Ainsi, certaines séances, d'un point de vue extérieur, ont pu paraître redondantes mais le temps et le soin octroyés à la seule action du passage de la balle à picots sur le dos ou sur l'ensemble du corps, répétés d'une séance à l'autre, construisent un espace où l'accordage des rythmes soignant/soigné existent. Et cette accordage, chez M. A et Mme G, est favorable à la représentation des éprouvés corporels.

Le groupe équilibre intervient en fin de matinée. Ces prises en charge individuelles et ce groupe ont été pensés sous la forme d'un continuum, dont l'homogénéité naît de l'espace transitionnel entre eux et de la fonction de liant du soignant présent.

Ce qui semble finalement assurer le respect du rythme du sujet, c'est ce temps de soin intégral (individuel puis groupe) durant cette matinée, une fois par semaine, qui est réservée à l'expérience du corps dans sa globalité. La somme des temps de verbalisations au sein de ce dispositif avec la présence du soignant « liant » permet une élaboration psychique progressive, en phase avec la temporalité de M. A et de Mme G.

3.2 Le groupe

La maintenance et la contenance (ANZIEU D, 1985), font parties des fonctions qui définissent le rôle de l'enveloppe corporelle dans la constitution et la structuration de l'enveloppe psychique. En outre, leurs principes théoriques sont repris par de multiples auteurs car ils sont applicables à des objets externes au corps propre, comme le groupe.

3.2.1 La fonction de contenance du groupe

A propos du groupe, Catherine Potel nous dit : « Le groupe va ainsi proposer un tissu contenant, avec un pivot central (l'objet médiateur). »³⁰

³⁰ POTEL, C., 2012, P 113

Autour de ce groupe fermé qu'est le groupe équilibre, progressivement, un tissu enveloppant, rassurant, sécurisant se forme. Il apporte cette douce certitude qu'on peut faire partie du groupe même si on ne fait pas ça ou ça, qu'on ne va pas en être exclu pour autant. Mme G, la dixième semaine, entre dans la salle, sourit à Mme S, puis aux autres, puis à nouveau à Mme S et lui dit : « Vous savez, vous êtes la personne que j'aime le plus dans toute cette maison ». D'ordinaire Mme G voue une sorte de haine teinté de dégoût envers les autres résidents et à l'inverse beaucoup d'admiration et d'amitié envers les rééducateurs. Elle considère ces premiers comme de « pauvres personnes sans valeurs » et ces seconds comme « des anges tombés du ciel ». Pour la première fois depuis notre rencontre, je l'entends qui s'autorise à exprimer sa grande sympathie pour une femme âgée et malade, comme elle et à le montrer. L'enveloppe du groupe, contrairement aux premières séances, semblent être assez solide pour contenir l'angoisse de mort qui l'accapare.

Au sein de ce dispositif, la médiation et le groupe font tiers dans la relation thérapeutique ainsi constituée.

3.2.2 La fonction de maintenance du groupe

Sur la fonction de maintenance D.ANZIEU nous dit : « De même que la peau remplit une fonction de soutènement du squelette et des muscles, de même le Moi-Peau remplit une fonction de *maintenance* du psychisme. La fonction biologique est exercée par ce que Winnicott (1962, p 12-13) a appelé le *holding*. »³¹ Cet extrait écrit par les psychomotriciennes, travaillant avec des Parkinsoniens, citées précédemment en est une illustration clinique : « Les comparaisons entre les patients (Oh, vous marchez bien vous ! ») sont sources d'émulsion et de motivation. Ainsi lors d'un exercice de déplacements [...], les patients, poussés les uns vers les autres, se lancent dans des démarches créatives. »³²

Concernant la fonction de maintenance, le groupe équilibre constitue un appui externe à la fois psychique et corporel, qui va permettre aux résidents de développer leur « appui interne ». C'est notamment à travers la mise au travail des appuis corporels et de la verticalité dans ces propositions de groupes où alternent activité et observation de chacun

³¹ ANZIEU, D., 2006, P 121

³² KAEMPF, S., ROMATET, D., TRUPTIL, A., 2011, P 77

que cet appui interne va se trouver étayer. En effet, il y a dans le principe même du groupe, les phénomènes naturels d'exposition au regard de l'autre et de comparaison des corps, des attitudes et des possibles de chacun. Ce sont ces phénomènes qui vont avoir une fonction étayante. Pour illustrer cela, je vous renvoie à la séance de groupe de la sixième semaine, où Mme G prend plaisir à répéter des transferts, à explorer le pousser et le repousser avec fierté, sous le regard attentif des autres membres du groupe (page 37).

3.3 L'alliance thérapeutique en individuel

La notion de confiance me semble indissociable de celle d'alliance thérapeutique, à la base d'une relation thérapeutique constructive.

Cette citation extraite de CORRAZE J, extraite du mémoire de Charlotte FRAISSE fait écho à notre propos : « Le corps est le moyen permettant de comprendre l'autre, c'est dans l'implication corporelle, émotionnelle et psychique des deux protagonistes qu'un lien de confiance va s'établir »³³. Ainsi, « la confiance du patient en notre capacité à l'aider et en notre désir d'y arriver, ainsi que son adhésion et sa collaboration au traitement amènent à une alliance thérapeutique. »³³

Dans la MP, le dialogue tonico-émotionnel est biaisé, il ne rend pas toujours compte de l'état émotionnel du patient. L'autre se révèle à nous et à lui-même sous la forme d'une véritable énigme au travers de sa communication verbale et non verbale. Dans ce contexte, l'implication corporelle du psychomotricien va être d'autant plus importante.

L'environnement institutionnel, ma position de stagiaire et la personnalité introvertie de M. A, ont rendu fondamental la mise en place d'un lien de confiance entre nous. Cette confiance s'est installée progressivement, en portant une attention totale, une fois dans le cadre de la séance, à ses manifestations tonico-émotionnelles pauvres mais présentes, en les relevant, en étant soucieuse de ses douleurs et en l'invitant à me donner des indications pour les minimiser. Au début de ce suivi, je mettais beaucoup de mots pour qualifier ses réactions, en lui demandant de me rectifier si besoin. Il y avait quelque chose de valorisant pour M. A à me voir si attentive à ses faits et gestes, l'encourageant à me guider et à me corriger. Petit à petit, j'ai ouvert les questions et de lui-même, il a commencé à reprendre ses éprouvés et manifestations corporelles. Comme le lien de confiance était à présent assez solide, il a osé mettre ses propres mots, malgré sa difficulté

³³ FRAISSE, C., 2015, P 40

à les trouver et à les accorder à son ressenti tonique. À présent, il sait que si la sensation est inexprimable, je peux l'entendre, et nous chercherons ensemble à lui trouver une voie d'expression, source de symbolisation.

De cette manière, progressivement, l'alliance thérapeutique s'est mise en place, une alliance forte, soutenant la créativité et l'élaboration, qui dans le contexte du dispositif, vient impulser une certaine force d'expression à M. A, qui a des conséquences sur son comportement lors du groupe équilibre.

Si ce chapitre vient mettre en exergue les forces de ce dispositif, ces limites, pourtant bien réelles, y sont absentes. Nous allons tenter de mettre en lumière certaines d'entre elles dans la partie suivante.

IV – Limites

Un certain nombre de limites sont à prendre en compte dans l'élaboration d'un dispositif comme celui-ci. Je ne pourrai rendre compte de la globalité de mon parcours auprès de ces hommes et de ces femmes dans cette institution sans cette partie indispensable. En effet, ces limites témoignent de ce qui est venu faire obstacle à ma pratique, des possibilités d'adaptation et des réflexions cliniques qu'elles ont fait émerger.

1 - Difficultés de la mise en place du groupe

1.1 L'espace dédié au groupe

Au sein d'une institution comme un EHPAD, tous les professionnels doivent trouver à exercer leurs fonctions en mettant à profit, notamment, les espaces de l'établissement du mieux qu'ils le peuvent. Il s'agit alors de composer au sein d'une équipe et avec des espaces parfois inadaptés (trop ouvert, trop intime, trop réduit...).

Ainsi, une des premières questions qui nous a mobilisées dans le travail de réflexion préliminaire à la mise en place du groupe équilibré était : où allait-il avoir lieu ? Trouver un endroit disponible, suffisamment grand, à la fois fermé et lumineux, ainsi qu'accessible facilement à tous les membres du groupe n'était donc pas une évidence. L'EHPAD ne dispose pas d'une salle de psychomotricité suffisamment grande pour accueillir un groupe, et les salons du rez-de-chaussée, sur cette plage horaire, commencent à être investis par l'équipe de restauration. Notre choix s'est donc porté sur le salon du premier étage mais la nature polyvalente de cette salle a malheureusement exposé le groupe à plus d'aléas institutionnels qu'il n'en aurait été question dans une pièce dédiée.

1.2 Le temps du groupe

Tout un travail de communication est ensuite indispensable afin d'informer les différents soignants et de s'assurer de la mise à disposition de supports pour prévenir les résidents. En effet, ces derniers sont avant tout dans ce lieu chez eux, ils y reçoivent leur famille, y ont leurs rendez-vous (médicaux, de loisir, de beauté et d'entretien...). Ce facteur est bien évidemment à prendre en compte quand on met en place une activité. Et, il apparaît évident qu'une fois installé, le dispositif sera régulièrement bouleversé par les

imprévis d'emploi du temps des résidents et de la vie institutionnelle. C'est pourquoi il est important de penser la plage horaire de l'activité en considération.

Pour des raisons liées à l'emploi du temps de chacun, ce groupe ne pouvait avoir lieu que le matin. Le choix de l'horaire s'est arrêté sur la fin de matinée afin de ne pas être perturbé et réciproquement, de ne pas perturber les temps de soins du matin. Il n'a pas été facile d'instaurer la rythmicité de cet atelier, pour la raison précédente, parce que la plupart des résidents ne se déplacent pas rapidement et parce qu'ils oublient régulièrement leur rendez-vous, à cause notamment de leurs troubles cognitifs.

Une fois que le travail de réflexion a été pensé, lorsque la mise en pratique a débuté, plusieurs ajustements ont été nécessaires, notamment pour s'adapter aux éléments précédents. Quelques semaines peuvent parfois ainsi s'écouler, avant qu'une rythmicité puisse véritablement s'installer, entraînant parfois une certaine lassitude chez les résidents. Cependant, dans le cadre de mon stage, une transparence vis-à-vis de ces aléas était assurée auprès des membres du groupe, ce qui a favorisé petit à petit leur adhérence. Ainsi, au fur et à mesure des semaines, le groupe a trouvé son rythme.

2 - Constitution du groupe et hétérogénéité

2.1 Un choix risqué mais justifié

Comme évoqué précédemment (Page 21), le choix des patients pour ce groupe a donné lieu à un véritable travail de réflexion en équipe. Construire une dynamique de groupe malgré son hétérogénéité était un choix justifié de l'équipe. Elle souhaitait avant tout réunir ces personnes autour de leur volonté de travailler et d'améliorer leur équilibre afin d'utiliser cette volonté comme une force fédératrice. À partir de ce point, l'idée est d'accepter chacun avec ses maux, ses impossibilités physiques et psychiques, ses points forts, son âge et bien souvent, sa maladie. Si ce procédé a montré de nombreux points positifs, il a aussi amené certaines difficultés.

Dans la mesure, où le sujet central de cette élaboration est l'humain, qui plus est l'humain vieillissant, la marge d'évolution de ces derniers sur une année, d'un point de vue psychique et physique est forcément à prendre en compte. En effet, l'âge de certains résidents majore le risque de décès et les patients déments sont les premiers à pouvoir présenter un accroissement de l'altération cognitive, au fil des mois. Une patiente ayant

subi deux AVC sera naturellement prédisposée à une récurrence et à des complications plus ou moins graves (paralysie, hémiparésie, décès...). Ces complications font toutes sens au regard de la composition du groupe actuel. Elles constituent un ensemble de faits qui favoriseraient le bouleversement voire la dislocation du groupe ainsi formé. Cependant, dans le contexte même de l'EHPAD, aux yeux de l'équipe, prendre le risque de travailler avec un groupe hétérogène c'est faire avec la réalité de ces résidents pour qui la mort et la perte sont présents.

Malheureusement, l'une de ces réalités s'est rapidement imposée. La doyenne du groupe, Mme P, âgée de 104 ans, a dû quitter le groupe à cause de très fortes douleurs vaginales. Il lui a été diagnostiqué un cancer du col de l'utérus en phase terminale. Son départ a été annoncé et nous étions là pour accueillir les difficultés des résidents face à cette annonce.

En outre, la présence d'un seul homme, M. A, nous a questionnés. Nous étions inquiets que cela puisse limiter son investissement psychocorporel et social. Lorsque nous l'avons interrogé, il nous a répondu que cela ne le dérangeait pas du tout, ce qui contrastait avec la grande timidité qu'il a pu montrer lors de certaines séances. En outre, Nous avons constaté, que les résidentes présentes appréciaient cette présence masculine et mettaient en avant ses points forts. J'ai pu observer à plusieurs reprises un regain d'initiative et d'engagement de M. A à la suite de compliments.

2.2 Conséquences sur la pérennité du cadre

Arrivé à la dixième séance de groupe, le constat a été fait que Mme T, atteinte de troubles cognitifs modérés, ayant considérablement augmentés ces derniers mois, ne souhaitait plus participer. En effet, lors des dernières séances, nous devions redoubler d'efforts pour la faire venir, elle ne semblait plus y trouver d'intérêt.

Après l'annonce de son départ et de celui de Mme P, très vite, il a été abordé avec les autres résidents, l'idée de proposer à deux nouvelles personnes d'intégrer le groupe, ce qui a semblé les réjouir plus que les perturber. En tant que stagiaire, j'ai été dans un premier temps surprise par cette annonce. Que devient le cadre thérapeutique du groupe fermé ? Comment sauvegarder la dynamique de groupe ? Comment le groupe peut-il garder sa fonction contenante avec la survenue de tels bouleversements ?

Ne trouvant pas de réponses, j'ai essayé d'élargir ma vision. Il m'est alors apparu que j'avais sous-estimé un enjeu dépassant pourtant la taille de "notre groupe équilibré".

En effet, la nécessité est réelle d'optimiser les places en institution et cela se ressent également dans les activités de rééducation. Je pense que les soignants ont conscience qu'ils prennent le risque de fragiliser l'enveloppe groupale avec ces changements, mais le besoin de prise en charge et le nombre de patients dont les profils correspondent à ceux des membres du groupe ne bénéficiant d'aucun suivi concernant leurs troubles de l'équilibre, sont trop importants pour ne pas répondre à cette demande. Mais alors, comment en tant que stagiaire, puis-je me positionner, notamment par ma fonction contenante et tiercisante, pour accueillir les difficultés liées aux retentissements de ces changements sur le groupe ?

3 - Régularité des séances et du cadre soignant

3.1 Atteintes du cadre soignant

Un des premiers obstacles à la volonté de continuité et de régularité dans les séances se trouve être l'instabilité du cadre soignant.

La mise en mouvement de corps fragiles, à l'équilibre précaire, impose un nombre de soignants au moins égal à deux, afin de pouvoir assurer toujours un accompagnement sécurisant et soutenant dans les propositions individuelles, effectué à tour de rôle. Tout au long de cette année, nous avons donc dû observer une certaine rigueur afin de limiter au maximum les annulations de séances. En effet, l'ergothérapeute et la psychomotricienne afin d'assurer toujours un fonctionnement, même à minima, des rééducations en place, ne peuvent prendre de congé simultanément. Ainsi, lorsque l'une d'entre elles est absente, la conservation de la séance dépend de ma présence. Cela me met dans une position de responsabilité, qui est valorisant et enrichissant de mon point de vue mais est un risque non négligeable, car cela implique qu'à mon départ de la structure un bouleversement important aura à nouveau lieu pour les résidents, remettant peut être en question la pérennité même de ce groupe.

Il était donc important que nous discutions de ce point avant la mise en place du groupe, car chacune devait être consciente de l'engagement à prendre pour assurer un minimum de continuité aux résidents au sein de ce groupe.

3.2 Réalités contextuelles

En outre, les réalités contextuelles nous ont amenées à annuler plusieurs séances, parfois même en cours de route. Des sorties à des événements, des activités

exceptionnelles et des dysfonctionnements imprévisibles (parfois anodins) nous ont amenés ensemble à devoir ajuster notre programme ou bien à changer notre lieu de rendez-vous. Je pense que dans ces moments là, en tant que soignant, il est très important de ne pas se laisser emporter par l'angoisse qui émane du groupe et au contraire de la contenir. De se montrer calme, prêt à informer et à s'adapter.

Un vendredi, il est malheureusement arrivé que les trois ascenseurs de l'EHPAD, pour des raisons différentes, soient hors service. L'espace de la salle de vie, où ont lieu nos séances a été réquisitionnée pour servir de lieu de restauration improvisé. A ce moment-là, des allées et venues ont commencé dans la salle, et les soignants nous ont pressé de quitter le lieu. Les patients se sont inquiétés, certains ont commencé à s'agiter. Il y a eu un moment de flottement, où personne ne savait trop comment reprendre les choses. L'angoisse du groupe allait crescendo. Petit à petit, les choses sont rentrées dans l'ordre, les soignants se sont adaptés avec le sourire et mécaniquement les patients se sont apaisés. Le groupe n'a pas eu lieu mais nous avons tout de même passé un moment ensemble, tout en aidant à l'aménagement de la salle pour le repas. Ce qui semblait le plus important à ce moment là, c'était de prendre en compte l'anxiété que génère ce type d'imprévu et de la contenir et pour cela, de mettre à profit les qualités du groupe. En réalité ce jour-là, nous étions paniquées, mais nous avons tenté de faire illusion et patients s'y sont accrochés. À la fin, Mme G est partie vers sa chambre en parlant « d'une petite aventure ».

4 - Réalités physiologiques

4.1 La chute

L'aspect polypathologique des tableaux cliniques de M. A et Mme G révèle la nécessité d'adapter notre prise en charge et nos objectifs thérapeutiques aux multiples réalités physiologiques, comme la chute, pouvant faire irruption au sein même de nos séances.

Le risque de chute est omniprésent dans la MP, notamment à l'apparition des signes axiaux annonçant le début des troubles de l'équilibre.

M. A et Mme G chutent tous deux régulièrement. Cette raison a principalement motivé leur présence au groupe équilibre. Le détachement avec lequel ils ont pu conter leurs expériences de chutes m'a interpellée. Les précisions quant à l'étendue de leur traumatisme

ont finalement été apportées avec parcimonie, au détour des récits émotionnellement intenses des chutes des autres résidents participant au groupe. Leurs difficultés à exprimer leurs émotions ne leur permettent pas de nous rendre compte de la violence des chocs qu'ils ont subis et de leurs conséquences.

En outre, l'attitude posturale typique d'une personne victime d'un syndrome post-chute* ne peut être présente de la même manière chez le sujet parkinsonien. Physiquement comme psychologiquement, il est difficile de diagnostiquer un éventuel syndrome post-chute chez ces patients. En effet, l'hypertonie globale des fléchisseurs chez le parkinsonien vient à l'encontre de l'attitude en rétropulsion majoritairement présente dans le syndrome post-chute. Quant à l'élargissement du polygone de sustentation, le rétrécissement de la longueur du pas et l'appui podal sur les talons, ce sont également des symptômes moteurs observés dans la MP. L'ensemble de ces facteurs viennent mettre un flou dans mon observation clinique, remettant en question la recherche de signes éventuels de l'installation d'un tel syndrome. Ainsi, il me semble important d'être particulièrement vigilant avec ces patients.

4.2 La Dépression

Les symptômes dépressifs présents chez la majorité des patients atteints de la MP peuvent venir compliquer la prise en charge et donner au patient un sentiment de stagnation voire d'involution malgré les efforts mis en place dans la rééducation. Ils viennent brouiller et obscurcir le tableau clinique relevant de la symptomatologie parkinsonienne, aggravant ainsi le ralentissement psychomoteur et intellectuel, le retrait social et la perte de l'autonomie. En outre, le négativisme*, l'anhédonie et l'apathie* (entre autres) viennent mettre en péril l'alliance thérapeutique constituée, ce qui compromet la continuité des soins particulièrement importante dans le soutien des phénomènes de plasticité cérébrale, d'où la nécessité d'un traitement médicamenteux. Cependant, dans la réalité clinique que j'ai pu appréhender, les signes dépressifs de M. A ou de Mme G ont été pris en charge tardivement et essentiellement sur le plan non médicamenteux (interventions du psychologue et de la psychomotricienne). De plus, les risques iatrogènes peuvent, en particulier dans leur cas, compliquer la prescription d'un antidépresseur. M. A bénéficie d'un anxiolytique puissant, ce qui à défaut de traiter ses troubles dépressifs, apaise son anxiété tout en ayant un effet de thymorégulation. Ce médicament ne lui facilite pas toujours la lecture de ses émotions. Mme G quant à elle, vient seulement de se voir prescrire un antidépresseur (seroplex®), responsable de l'inhibition de la recapture de la

sérotonine. Il apparaît que cette molécule est particulièrement contre-indiquée en cas de traitement dopaminergique. Il semblerait que les patients parkinsoniens répondent particulièrement à ce traitement, autant pour son application initiale (les troubles de l'humeur) qu'au niveau des effets secondaires potentiels (majoration de l'atteinte extrapyramidale). Depuis que Mme G reçoit cette posologie, sa thymie s'est considérablement améliorée. Mais depuis quelques jours, elle se plaint d'une difficulté à bouger le bras gauche. Il est à noter que depuis quelques temps, son état dépressif s'était aggravé.

Ainsi, les exemples précédents nous donnent un aperçu de la complexité des choix concernant les traitements pour des personnes âgées polypathologiques comme M. A et Mme G. Je parle ici de choix, dans le sens où il n'y a pas de bonne solution, En effet, à partir de quatre médicaments incorporés dans l'organisme, on ne contrôle plus les interactions des molécules entre elles. Ainsi, pour ces patients fragiles, le médecin doit souvent choisir une stratégie médicamenteuse palliative et moins risquée au lieu d'une autre plus efficace mais agressive et dangereuse.

4.3 La Démence parkinsonienne

M. A et Mme G sont tous deux sujets à des troubles cognitifs légers à modérés. Tous deux, visiblement atteints de démence parkinsonienne, ils peinent à retrouver les contenus des séances précédentes. La récupération mnésique étant essentiellement impactée, à l'inverse de l'encodage et du stockage qui sont relativement conservés. La répétition des mêmes stimulations sensorielles d'une séance à l'autre renforce les informations stockées et encodées, tout en facilitant la récupération mnésique via la stimulation des mémoires perceptives telle que la mémoire haptique.

Cependant, la mise en place de ce processus dans le contexte clinique n'est pas évidente. En effet, les patients concernés subissent avant tout une perte narcissique supplémentaire avec la survenue de ces troubles dont ils ont conscience. Au-delà de l'impotence physique qu'ils peuvent décrire, se surajoute alors le sentiment « de perdre la tête ». Ainsi, Mme G me parle de la « goutte d'eau faisant déborder le vase ». Et finalement, alors que se voir physiquement diminuer était insupportable, s'imaginer ne plus en avoir conscience serait une souffrance bien supérieure. C'est ici que le postulat de « personnalité parkinsonienne » refait surface. Les représentations de la personne démente issues de la vie institutionnelle semblent véhiculer à M. A et Mme G l'illusion d'une

projection d'eux-mêmes terrifiante. Cette peur vient exacerber leurs traits de caractères introvertis et anxieux, tout en majorant leur difficulté à lâcher-prise, ce qui vient limiter les possibles surtout dans les soins en groupe.

4.4 Qu'est-ce qu'« être droit » ?

Le sens de certains repères nés du corps change-t-il avec l'évolution de la MP ? Comment verbaliser autour de ces changements ? Comment appréhender la différence de perception entre le soignant et le soigné ? À quel moment l'accompagnement verbal dans les expériences de conscience corporelle peut-il perdre son sens ?

Après avoir été confrontée à la difficulté des patients de faire pour eux et non pour le soignant, j'ai été interpellée par une incohérence dans ma démarche : comment faire pour soi, quand il est demandé de ressentir à la manière de l'autre ?

Au cours des dernières séances, je commence tout juste à percevoir à quel point l'axe corporel est altéré chez M. A. Il me dit ne plus avoir de position de confort, devoir sans cesse rectifier sa posture pour limiter la douleur ou ne pas tomber. Après avoir tenté de lui faire investir des positions où il m'apparaît « plus droit », après lui avoir proposé plusieurs médiations en conscience dans ces différentes postures, j'en viens à une conclusion qui m'avait auparavant échappé : les normes de M. A ne sont pas les miennes, les siennes sont instables et changent trop vite pour qu'il s'y adapte.

La posture en tour de Pise de M. A s'aggrave. De mon point de vue, elle m'apparaît inconfortable et douloureuse. Ici, mon empathie me trompe. En réalité, malgré son altération tonique, si je me décentre de ce que mes neurones miroirs me renvoient, je perçois le mal-être de M. A dans les positions « plus redressées » qu'il essaie d'adopter. Et lorsque je passe une balle dans son dos, la posture en tour de Pise réapparaît, je comprends à cet instant que c'est une position de confort pour lui, preuve est qu'elle lui permet de se détendre, comme il le peut. Seulement, en dehors des risques de déformations, la limite de cette attitude pathologique est qu'elle met le sujet sans cesse en déséquilibre, ce qui rend la détente éphémère. En outre, le lâcher-prise est impossible car l'instabilité posturale entraîne un maintien de la vigilance quasi permanent.

4.5 La douleur et l'absence de douleur

Dans la continuité du propos précédent, concernant l'algie et l'antalgie, je n'ai pas pu, également, me fier à mon empathie et à mes ressentis, tant la douleur relève d'une

sensibilité singulière d'un être à un autre. Dans ce contexte, les protagonistes de la prise en charge ont des perceptions d'autant plus différentes qu'il est question d'une jeune personne saine (la stagiaire, soignante) et d'une personne âgée parkinsonienne (le patient).

Chez M. A, il y a une sorte de banalisation de la douleur. En effet, petit à petit, son hypertonicité d'origine neurologique vient tenir lieu de carapace pathologique contre l'algie (la douleur devient globale, linéaire et moins intense). Par pathologique, on entend une sorte de bénéfice coûteux, secondaire aux déficiences qu'elle implique. Par sa cause physiologique et sa fonction défensive, elle ne peut ni ne doit disparaître. En effet, on ne peut imaginer le vide sensitif laissé par son absence et l'état de confusion que cela pourrait générer.

L'état de relaxation, comme chez beaucoup de personnes, en abaissant la tonicité, diminue également le seuil de la douleur. Dans le cas de M. A, le processus est similaire mais l'effet différent. Il a semblé développer, au fur et à mesure des séances, un intérêt à percevoir la source de ces douleurs, et un certain plaisir à qualifier leur intensité.

Chez M. A comme chez Mme G, ressentir des douleurs n'est pas forcément synonyme d'avoir mal. Leur perception algique est plus complexe, moins binaire que chez une personne saine. Si l'on se décentre au maximum de notre point de vue, on peut imaginer que l'exploration de « leur propre spectre de la douleur » peut intervenir comme une tentative de réappropriation psychocorporelle. Il y a, en effet, dans la recherche de M. A, la trace de l'investissement libidinal de cette douleur comme un objet appartenant au corps propre. Comment, en tant que psychomotricien, pouvons-nous soutenir ces processus ?

A ce stade de ma réflexion, j'aperçois une limite où de nombreuses questions, entre autres éthiques, font leur apparition. Elles viennent ainsi soulever une richesse de propos trop vaste pour être approfondie dans cet écrit.

4.6 La fatigabilité

La corrélation des facteurs vieillesse et MP, présente chez les patients avec qui j'ai pu travailler, majore fortement leur fatigabilité. Il a été difficile pour moi de l'évaluer pendant les séances car elle était souvent cachée par peur de l'abandon de leur prise en charge. Tout un travail de réassurance envers mon propre engagement et mes attentes s'est donc imposé tout au long de l'année mais, en vain, ce sentiment d'insécurité a persisté.

La fatigue se manifestait la plupart du temps par une aggravation de la bradypsychie, du ralentissement psychomoteur général et des troubles attentionnels. Je devais alors m'adapter en diminuant les temps de verbalisation et en proposant des médiations incluant leur participation passive. Cette évolution des séances m'a semblée indispensable tant la non prise en compte de ces signes de fatigues pouvaient rapidement se révéler une mise en danger pour les deux résidents. En effet, le moindre changement dans leur voix ou leur démarche peut être significatif et annoncer un risque de chute à venir.

5 - Réalité psychique

5.1 Vivre en EHPAD

Mme G le dit et le répète : elle ne veut plus vivre. Malgré ma bonne volonté, celle de ses proches et des autres soignants, le désir de mourir ne la quitte pas. Mme G me parle régulièrement de son incompréhension face aux résidents « qui appellent ces chambres leur appartement », elle me dit ressentir de la colère quand elle entend cela et trouver ceux qui le pensent stupides et naïfs. Elle en veut aux soignants qui l'incite à se sentir chez elle ici et estiment que faire un « tel deuil est impossible ».

Ce qui est la vérité de Mme G fait malheureusement écho aux vécus de beaucoup de résidents que j'ai pu rencontrer durant mes stages en EHPAD. Comment trouver le moyen de ne pas banaliser ces témoignages d'un mal à vivre dans l'établissement. Comment reconnaître cette souffrance de ne pas être entendu ?

Ne faut-il pas accepter que pour certains résidents, en dehors de la pathologie, ce lieu est synonyme d'une perte trop grande, et que l'intégrer comme sien ou « pire » comme un lieu d'avenir, relève d'une impossibilité ?

Cette expérience me fait entre-apercevoir combien offrir un mieux-être à nos aînés, passe avant tout par la considération de leurs idées et de leurs désirs, pas forcément par leur réalisation. C'est en faisant cet effort de reconnaissance dans la relation thérapeutique qu'il m'a semblé que je redonnais de la valeur à l'autre. Se sentir considéré permet de se sentir être et d'envisager de continuer à être.

5.2 Deuil du corps sain

Accepter que le corps change, qu'il ne va plus très bien comme autrefois et qu'il a besoin de soin. Voilà un des enjeux les plus importants en maison de retraite. Reconnaître qu'on a besoin de travailler autour de l'équilibre et qu'on ne peut le faire seul, c'est déjà un pas vers cette acceptation me semble-t-il.

Les exercices dynamiques autour de l'équilibre dans le groupe et les expériences psychocorporelles que j'ai pu proposer en individuel à M. A et Mme G représentent aussi un travail de prise de conscience des possibles et des limites de ce corps vieilli et malade, tant de fois mis de côté. Si l'acceptation apparaît comme utopique pour certains, apprendre à faire avec est déjà une étape, et le soignant est là pour contenir la souffrance qui peut émaner de ce travail.

Parfois, le fossé est important entre l'image du corps sain, idéalisé et l'image du corps réel, dénié. La prise en charge en psychomotricité est ici d'autant plus importante qu'elle s'applique à soigner le corps dans sa globalité, soulignant à la fois la déficience et la compétence.

Ce qui m'a semblé complexe, c'est de parvenir à ajuster mon accompagnement en fonction de l'étape du deuil de ce corps sain auquel la personne fait face et des besoins qui y sont associés. En effet, à plusieurs reprises, Mme G ou M. A ont manifesté des états de colère à l'égard de leur corps, suivis parfois d'un retour au déni défensif avec des propos autour d'un entraînement qu'ils réaliseraient seuls dans leur chambre dans le but de s'améliorer, sans prendre en compte le risque de chute. Dans ces moments, j'ai ressenti le besoin de communiquer avec l'équipe, en particulier avec la psychomotricienne mais aussi avec le psychologue qui connaît bien Mme G. A ce stade, nos cours de psychologie prennent sens pour moi, ils me donnent les outils pour essayer de lire l'état psychologique de mes patients, d'une manière complémentaire à la lecture psychomotrice, pour suivre mon collègue psychologue et ainsi pouvoir ajuster ma posture de future psychomotricienne dans la relation avec M. A et Mme G.

5.3 Volonté, dégénérescence et vieillissement

Une impossibilité logique résonne dans l'association de ces trois mots « volonté », « dégénérescence » et « vieillissement ». Pourtant au cœur de la prise en charge des patients parkinsoniens, y compris de ce dispositif, porter le travail de rééducation

psychomotrice par la volonté est à la fois un risque et une limite, tant celle-ci est mise à mal par les atteintes de la maladie.

Vieillir en EHPAD, c'est répondre souvent « On fait aller », « comme si, comme ça » à la question « Comment allez-vous aujourd'hui ? ». M. A et Mme G sont incroyablement volontaires. Il me semble que dans l'annonce d'une maladie dégénérative peut apparaître une sorte de force de survie génératrice d'une grande volonté.

Cependant, les troubles dépressifs, la solitude, la désobéissance du corps et le mal d'identité viennent frapper à répétition contre cette volonté. Un combat s'engage et peut venir s'exprimer dans le corps. Vieillir, c'est aller bien un jour, et moins bien l'autre jour. Vieillir avec une maladie dégénérative, la MP, c'est un phénomène identique, mais encore plus violent, plus interchangeable et moins compréhensible.

J'ai dû me rendre rapidement à l'évidence que je devais prendre en compte cette souffrance et ne pas trop demander à mes patients, en particulier les jours « sans ». Pour combler la difficulté à faire et à s'investir, ces jours-là, la médiation devient un soutien indispensable dans la relation thérapeutique, « elle prête sa volonté au patient »[1], un peu comme à la manière de la balle de tennis avec le patient paralysé dans le film *l'Eveil* de Penny Marshall. Cependant, je pense qu'en tant que thérapeute, il faut savoir repérer quand ce jour-là n'est vraiment pas le bon, quand la fatigue et la douleur sont trop fortes, quand la volonté et la force sont absentes. S'il n'y a pas de possibilité de réaliser une mobilisation passive, si le patient ne veut pas discuter, s'il ne veut rien. On peut repasser, réessayer une autre fois, notamment pour préserver l'alliance thérapeutique sur le long terme.

Vieillir c'est prendre le temps, même avec la maladie de Parkinson.

6 - Mes limites

6.1 La fin de la prise en charge

C'est une question qui m'habite depuis le début de ma réflexion sur la mise en place de ce dispositif. Comment mettre fin aux prises en charges individuelles entreprises ? Comment aborder cette fin ? Quelle peut-être la place de la psychomotricienne (ma maître de stage) dans cette transition importante et comment dois-je me positionner en tant que stagiaire ? Ce mémoire n'étant pas un rapport de la fin de ce projet, je ne pourrais pas rendre compte de ce qu'il en a été mais plutôt de l'évolution de notre réflexion. J'ai

rapidement abordé mes réflexions avec ma maîtresse de stage car elles étaient source d'inquiétude pour moi.

En effet, je me suis beaucoup questionnée sur ce sujet. Notamment sur la façon dont je vais vivre cette fin de prise en charge. Il s'agit de la première prise en charge que je mène de A à Z, seule. De plus, afin de soutenir l'engagement de M. A et de Mme G, je me suis beaucoup investie, autant émotionnellement que corporellement dans ces séances. Par conséquent, je pense que l'étape de fin va constituer une véritable séparation, de leur côté, mais avant tout du mien, qui en ai finalement moins fait l'expérience.

Bien-sûr, lors de l'annonce de ce projet auprès de M. A et de Mme G, avant sa mise en place, il avait été précisé que les séances individuelles prendraient fin en même temps que la session de groupe équilibre auquel ils participaient. Lorsqu'au cours de l'année j'ai eu l'occasion de faire le point avec eux individuellement, de leur évolution, j'en profitais également pour répéter la date du terme des séances à venir, sans m'y attarder. Pour la suite, nous avons pensé aborder plus longuement la survenue de la fin de prise en charge avant le dernier mois. Nous souhaitons ensuite que la psychomotricienne s'introduise progressivement dans les séances tout en respectant les éventuelles demandes des patients. Notre souhait est de venir « tierciser », à ce stade de l'année, la relation duelle, autrement qu'avec une médiation matérielle. Nous avons pensé qu'il était important de montrer au patient que la fin de ce soin et de ma présence auprès de lui pouvaient être perçus comme une perte, comme un vide, et que l'équipe soignante (représentée par la psychomotricienne) pouvait entendre et accompagner une telle difficulté.

Dans la réalité des faits, nous ne pouvons pas prévoir l'impact de cette fin de prise en charge sur les résidents. Néanmoins, le fait de la penser, me prépare également à cette séparation à venir, avoir entrepris ce travail d'anticipation me semble déterminant pour pouvoir les accompagner, une fois le moment venu, avec un certain recul.

6.2 Accueillir les mots et les maux

Plusieurs fois au cours des séances, la souffrance exprimée à travers de simples mots m'a troublée. Je me suis retrouvée quelques fois incapable de répondre alors, naturellement, j'ai écouté. Malgré un remous interne, je voulais porter une certaine contenance. Cette expérience m'a montré combien les patients peuvent être sensibles à cette illusion et que, selon leur désir et leur état, ils peuvent décider de la porter avec nous, de s'y blottir, ou encore de la faire voler en éclat.

En tant que stagiaire, je devais à la fois rendre compte de mes séances à la psychomotricienne et respecter la confidentialité de mes patients. À plusieurs reprises, j'ai été mise en difficulté par la complexité de ce dosage. Comment transcrire sans trahir ? Comment demander de l'aide sans mettre à mal l'alliance thérapeutique ?

Je me suis parfois sentie illégitime et frustrée en dévoilant des événements et des mots nés dans l'intimité de nos séances individuelles. Mais de l'autre côté, je ressentais cette soif d'apprendre, ce besoin de demander conseil, d'interroger. Je me suis trouvée, à plusieurs reprises, tiraillée par ces deux volontés, apprendre à les faire collaborer, ni trop ni pas assez, pour le bien de mon patient m'apparaît très complexe.

Cette expérience m'a permis de toucher du bout du doigt une tâche que je vais devoir entreprendre tout au long de ma carrière de psychomotricienne. En tant que professionnel, c'est à mon supérieur hiérarchique et aux autres membres de l'équipe que je devrais assurer une transmission, justement dosée, qui garantisse une prise en charge pluridisciplinaire harmonieuse et respectueuse à mon patient.

Nourri de l'ensemble des éléments soulevés et approfondis dans les parties précédentes, cet énoncé retrace les difficultés rencontrées dans l'accompagnement de M. A et de Mme G en psychomotricité. À ce stade de ma réflexion, cette partie se démarque par son analyse des différents écueils, en prenant soin de les contextualiser.

Conclusion

Le psychomotricien pense les modalités de prise en charge en prenant en compte la personne dans sa globalité. Cette compétence, chère à notre profession, nous ouvre des portes dans le champ d'action des traitements non médicamenteux. Dans le cadre de la maladie de Parkinson, notre intervention est donc pertinente, notamment autour de la problématique des troubles de l'équilibre apparentés.

En proposant cet accompagnement, articulant une prise en charge individuelle autour de la conscience corporelle et un groupe équilibre, j'ai voulu mettre à profit les différents moyens dont dispose le psychomotricien pour proposer à mes patients de renforcer leurs liens psychocorporels. Aborder le suivi de M. A et de Mme G de cette manière m'a permis de concevoir ce travail d'étayage de leur psychocorporéité comme intégratif des notions de mouvement conscientisé, plus précisément de mouvement plaisir et de mouvement en relation. Pour cela, la plurimodalité de cette prise en charge, à la fois individuelle et groupale, a permis d'offrir aux patients des espaces d'expérimentation et d'expression différents, au plus près de leurs besoins.

De plus, la dimension psychocorporelle comme j'ai pu la lire et l'appréhender, tout au long de l'élaboration de ce mémoire, intègre les notions d'équilibre et de conscience corporelle comme indissociables et complémentaires. Ce qui fait sens, au vu du cheminement de M. A et de Mme G au fil des séances. Leur investissement psychomoteur, à la fois tonico-postural, perceptivo-moteur et relationnel dans le groupe équilibre était relativement représentatif de leur engagement en séance individuelle, tout en demeurant dépendant des interférences contextuelles.

Ainsi, les résultats de ce travail nous montrent que cet accompagnement spécifique en psychomotricité, grâce à sa plurimodalité d'action et de moyen, a pu apporter un mieux-être à ces deux patients, en prenant en compte l'altération de leur unité psyché-soma par la maladie mais aussi le vieillissement.

En ouverture de ce mémoire, j'attire votre intérêt sur la mémoire haptique qui n'a pu être suffisamment développée dans cet écrit, et qui semble jouer un rôle important dans les processus de mentalisation du mouvement volontaire. Ces mêmes processus qui ont une importance capitale dans les phénomènes de plasticité cérébrale.

Bibliographie

- AJURIAGUERRA, J., (1980), *Manuel de Psychiatrie de l'enfant*, Paris : Masson.
- ALBARET, J-M., AUBERT, E. (dir.). (2001), *Viellissement et psychomotricité*, Louvain-la-Neuve : De Boeck Solal.
- ANZIEU, D., (1985), *Le Moi-Peau*, Paris : Dunod.
- BULLINGER, A., (2015), *Le développement sensori-moteur de l'enfant et ses avatars* (vol. 2), Ramonville Saint-Agne : Erès.
- DEFEBVRE, L., VERIN, M., (2017) *La maladie de Parkinson* (3^e édition), Issy-les-Moulineaux : Elsevier Masson.
- GIL, R., (2009) *Neuropsychologie de la maladie de Parkinson et des syndromes apparentés*, Issy-les-Moulineaux : Elsevier Masson.
- KAHLE, W., FROTSCHER, M., BOURJAT, P., & Spitzer, G. (2006). *Atlas de poche d'anatomie 3 Système nerveux et organes des sens*. Paris : Flammarion Médecine-Sciences, 2006.
- LABES, G., JOLY, F., (2008), *Julian de Ajuriaguerra et la naissance de la psychomotricité* (Vol 1), Paris : Broché.
- Le GOUES, G., FERREY, G., (2008), *Psychopathologie du sujet âgé* (6^e édition), Issy-Les-Moulineaux : Elsevier Masson.
- LESAGE, B., (2015) *Jalons pour une pratique psychocorporelle*, Toulouse : Erès, 2012.
- PERSONNE, M. (dir.). (2011), *Protéger et construire l'identité de la personne âgée*, Toulouse : Erès.
- POLLAK, P., (2004), *La Maladie de Parkinson*, Paris : Edition Odile Jacob.
- POTEL, C., (2010), *Être Psychomotricien : un métier du présent, un métier d'avenir* (2^e édition), Paris : Broché, 2012.
- POTEL, C., (2010), *Psychomotricité : entre théorie et pratique*, Paris : Broché.
- POTEL, C., (2015), *Corps brûlant, corps adolescent: des thérapies à médiations corporelles pour les adolescents*. (s. d.) (Nouvelle édition actualisée), Ramonville Saint-Agne : Erès.

ROBERT-OUVRAY, S., (2010), *L'enfant tonique et sa mère*, Paris : Edition Desclée de Brouwer.

SCIALOM, P., GIROMINI, F., ALBARET, J-M., (2011), *Manuel d'enseignement de psychomotricité* (Vol. 1), Paris : Edition Solal.

S TIMIRAS, P., (1997), *Vieillesse et gériatrie : les bases physiologiques*, Les presses de l'université Laval : Edition Maloine.

TALPIN, J-M., (2017), *Psychologie clinique du vieillissement normal et pathologique* (2^e édition), Malakoff : Armand Colin.

DORON, R., PAROT, F., (1991), *Dictionnaire de psychologie* (2^e édition), Paris : Presses universitaires de France. 2007.

ROBERT, P., (1967), *Le Petit Robert : dictionnaire alphabétique et analogique de la langue française* (Nouvelle édition millésime), Paris : Dictionnaire Le Robert. 2012.

WINICOTT, D., (1975), *Jeu et réalité : l'espace potentiel*, Paris : Essais folio-Gallimard, 2002

WINICOTT, D., (1965), *Processus de maturation chez l'enfant*, Paris : Editions Payot.

Chapitres :

JOULAIN, M., (2011). L'identité des personnes âgées : le poids des normes d'âge, des représentations et des catégorisations sociales. Dans PERSONNE, M., (dir.), *Protéger et construire l'identité de la personne âgée* (p. 17-31). Toulouse : Edition Eres.

JOVER, M., (2000), Perspectives actuelles sur le développement du tonus et de la posture. Dans RIVIERE, J., *Le développement psychomoteur du jeune enfant* (p. 13-52), Marseille : Edition Solal..

MAINTIER, C., (2011). Une identité à construire et à conserver. Dans PERSONNE, M., (dir.), *Protéger et construire l'identité de la personne âgée* (p. 33-46). Toulouse : Edition Eres.

TRUPTIL, A., KAEMPF, S., ROMATET, D., (2011). Unifier de la tête aux pieds : approche psychomotrice de la problématique de l'identité chez le patient atteint de la maladie de Parkinson. Dans PERSONNE, M., (dir.), *Protéger et construire l'identité de la personne âgée* (p. 69-85). Toulouse : Edition Eres.

Articles :

PONTON, G., (2012), « Debout », *Thérapie psychomotrice*, n°172, 46-61

VIGIER, C., (2009), La psychomotricité : ou de la fonction d'étayage et de lien dans la maladie d'Alzheimer, *Thérapie psychomotrice*, n°160, 38-49

Mémoires :

LEDIT, A. (2016), *Entre'acte : mise en place d'un atelier psychomoteur de conscience psychocorporelle en EHPAD* (mémoire, DE psychomotricité), Sorbonne Université, Paris.

MOUVEAUX, S. (2011), *La maladie de Parkinson, entre puissance d'agir et impuissance à agir* (mémoire, DE psychomotricité), Sorbonne Université, Paris.

PEROT, L. (2017), *Le temps d'une vie, le temps du soin: la psychomotricité auprès de nos aînés au sein d'un centre d'accueil de jour Alzheimer* (mémoire, DE psychomotricité), Sorbonne Université, Paris.

POISSON, A. (2014), *Plasticité anormale et maladie de Parkinson : de l'akinésie à l'hyperkinésie* (Thèse, école doctorale de neurosciences et cognition), Université Claude Bernard, Lyon : <https://tel.archives-ouvertes.fr/tel-01138139/file/TH2014PoissonAlice.pdf>

Publication gouvernementale :

Collège de la Haute Autorité de Santé. (2016). Guide du parcours de soin : Maladie de Parkinson : https://www.has-sante.fr/portail/upload/docs/application/pdf/2012-04/guide_parcours_de_soins_parkinson.pdf

Glossaire

L'ensemble des définitions renseignées dans ce glossaire proviennent du site du dictionnaire médical de l'Académie de médecine. Dans le cas contraire (dictionnaire classique ou de psychologie), les sources figurent en note de bas de page.

Amimie : Absence d'expression faciale.

Angoisse : "Peur sans objet"³⁴

Anhédonie : Déficit dans la capacité à éprouver du plaisir.

Anosognosie : Méconnaissance par le patient de l'affection dont il est atteint.

Anxiété : "Émotion engendrée par l'anticipation d'un danger diffus, difficile à prévoir et à identifier. L'anxiété est accompagnée de modifications physiologiques et hormonales caractéristiques."³⁵

Apathie : Insensibilité, indifférence, absence de réaction aux stimuli habituels, acceptée sans inquiétude par un patient dont les intérêts intellectuels sont amoindris à des degrés variables.

Apoptose : Processus de mort cellulaire programmée au cours duquel la cellule participe activement à sa propre destruction: à l'inverse de la nécrose, son noyau persiste alors que sa membrane disparaît.

Autonomie : "Droit de se gouverner par ses propres lois"³⁶.

Dégénérescence neuronale: Perte progressive de la structure et de la fonction spécifique d'un neurone ou d'un ensemble de neurone pouvant aboutir à sa disparition.

Démence parkinsonienne : « La démence de la maladie de Parkinson se développe habituellement 10 à 15 ans après l'apparition d'autres symptômes de la maladie de Parkinson. Dans la démence de la maladie de Parkinson (contrairement à la démence à corps de Lewy), la fonction cognitive commence à se détériorer environ 10 à 15 ans après l'apparition des problèmes musculaires et moteurs.

³⁴ DORON, R., PAROT, F., 2008, P 42

³⁵ ROBERT, P., 2012, P 48

³⁶ ROBERT, P., 2012, P 185

Comme dans d'autres démences, de nombreuses fonctions cognitives peuvent être touchées. La mémoire est affaiblie et les personnes ont des difficultés à prêter attention et à traiter les informations. Les personnes pensent plus lentement. Les problèmes de planification et de réalisation de tâches complexes surviennent plus tôt et sont plus fréquents que dans la maladie d'Alzheimer. »³⁷

Dépendance : "Etat d'une personne (handicapée, âgée, malade) qui ne peut accomplir seule les tâches de la vie quotidienne." ³⁸

Dyskinésie : Difficulté ou anomalie dans l'exercice d'un mouvement. Ensemble de mouvements involontaires anormaux d'amplitude variable, irréguliers, parfois rythmiques, étendus ou localisés (sphère bucco-linguo-faciale), notamment)

Dystonie : Il s'agit de contractions toniques involontaires, incoercibles et soutenues, de survenue intermittente, sans systématisation fonctionnelle, à la base de mouvements lents, parfois exacerbés sous la forme de spasmes qui peuvent être brusques, répétitifs, presque cloniques, voire à type de contorsions, et souvent très invalidants.

Feedback : Cf : rétroaction : Dispositif de "rétrocontrôle" et d'alimentation en retour" propre aux systèmes cybernétiques, qui asservit les agents actionnant une machine aux effets qu'elle produit continuellement.

Fonction pare-excitatrice : Sur cette fonction, au propos de Freud, D.ANZIEU ajoute : « Freud laisse entendre que la mère sert de pare-excitation auxiliaire au bébé, et cela -c'est moi qui l'ajoute- jusqu'à ce que le Moi en croissance de celui-ci trouve sur sa propre peau un étayage suffisant pour assumer cette fonction »³⁹. Cf Pare-excitation : Le dictionnaire de psychologie sélectionné cite S.FREUD : "comparant l'appareil psychique à une vésicule vivante, il définit la pare-excitation comme un tégument qui l'enveloppe et la protège contre les énergies considérables mises en jeu par les phénomènes physiques dont nos organes sensoriels ne peuvent sans dommage recevoir qu'une fraction." ⁴⁰

³⁷ Site consulté le 27/04/2017 : <https://www.msmanuals.com/fr/accueil/troubles-du-cerveau,-de-la-moelle-%C3%A9pini%C3%A8re-et-des-nerfs/syndrome-confusionnel-et-d%C3%A9mence/d%C3%A9mence-%C3%A0-corps-de-lewy-et-d%C3%A9mence-de-la-maladie-de-parkinson>

³⁸ROBERT, P., 2012, P 182

³⁹ ANZIEU, D., 1995, P 125

⁴⁰ DORON, R., PAROT, F., 2008, P 521

Gériatrie : Discipline médicale consacrée à l'étude de la santé et aux soins des personnes âgées.

Gérontologie : Ensemble des disciplines et sciences médicales, biologiques ou humaines (sociale, économique, démographique, psychologique, anthropologique, culturelle et autres) traitant du vieillissement des personnes humaines. Elle s'intéresse surtout aux modifications psychophysiologiques et sociales liées à la sénescence, c'est-à-dire au vieillissement normal.

Image du corps: «Représentation imaginaire que chaque sujet a de son propre corps et qui est à distinguer du schéma corporel, dont la base est neurologique. Elle comporte des aspects conscients, préconscients et inconscients.»⁴¹

« Mère suffisamment bonne » : « On peut dire que la mère qui apporte une protection du moi suffisamment bonne (quant aux angoisses inimaginables) permet à l'être humain nouvellement créé d'édifier une personnalité sur le mode de continuité de l'existence. »⁴²

Négativisme : Refus pathologique permanent, plus ou moins actif, des consignes, suggestions, sollicitations et communications venant d'autrui.

Objet : « Ce qui est présenté à la conscience par la perception avec un caractère fixe et stable. Dans le rapport de connaissance, le sujet, perçoit l'objet par ses organes des sens et en élabore une représentation, qui est plus ou moins conforme à l'objet réel. En psychanalyse, l'objet est le corrélatif de la pulsion, de l'amour ou de la haine : il est investi avant d'être perçu ; il apparaît souvent à l'occasion des effets de sa perte. »⁴³

Plasticité cérébrale : «Capacité de réorganisation morphologique des réseaux neuronaux survenant en réponse à des modifications du milieu intérieur ou extérieur.»⁴⁴

Position : «Manière dont une chose, une personne est posée, placée, située ; lieu où elle est placée.»⁴⁵

Posture : «En médecine, attitude définie en fonction de la disposition des différents segments corporels les uns par rapport aux autres à un moment donné, en corrélation avec la morphologie générale de l'individu et la nécessité de la résistance antigravitaire.»⁴⁶

⁴¹ DORON, R., PAROT, F., 2008, P 363

⁴² WINICOTT, D.W., 1965, P 15

⁴³ DORON, R., PAROT, F., 2008, P 497

⁴⁴ DORON, R., PAROT, F., 2008, P 546

⁴⁵ ROBERT, P., 2012, P 1974

Réminiscence : Émergence répétitive de pensées, d'images apparaissant coupées d'un évènement du passé qui pourtant continue à les causer et avec lequel elles sont en relation par des liens associatifs inconscients.

Sensation : «1. Unité élémentaire, fournie par les sens, dont serait construit la connaissance ou le psychisme, comme un bâtiment est construit de brique. 2. Donnée sensorielle la plus simple telle que captée par les récepteurs ; ainsi entendues, les sensations seraient les éléments, qui combinés entre eux, fourniraient les perceptions. »⁴⁷

Somatognosie : Reconnaissance et désignation par un sujet au titre de son corps, de l'image et du sens de celui-ci.

Somatotopie : Division du corps en secteurs ou somites en corrélation avec la métamérie des centres nerveux qui les régissent.

Syndrome post-chute : « Le syndrome post-chute survient après une ou plusieurs chutes de la personne âgée. Il est une véritable sidération des automatismes entraînant la perte plus ou moins complète des réactions d'adaptation.

Il se caractérise par une rétropulsion en station assise et une impossibilité de passage en antépulsion, un appui podal postérieur, par une rétropulsion du tronc en station debout, par une hypertonie oppositionnelle, voir des tremblements axiaux ou périphériques, et par une anxiété. »⁴⁸

⁴⁶ DORON, R., PAROT, F., 2008, P 188

⁴⁷ DORON, R., PAROT, F., 2008, P 654

⁴⁸ Site consulté le 27/04/2018 : http://www.psychomotricite-bordeaux.com/syndrome_post-chute_chez_la_personne_agee.ws

Résumé :

La prise en charge de sujet âgé atteint de la maladie de Parkinson est un véritable enjeu de santé public. Cette affection neuro-dégénérative engendre une perte d'autonomie notable, bien souvent à l'origine de l'entrée en institution. Progressivement, l'équilibre à la fois psychique et moteur de ces personnes fragilisées s'altère.

Ce mémoire de fin d'étude retrace mon cheminement concernant la mise en place d'un accompagnement en psychomotricité de deux sujets âgés atteints de cette maladie, articulant une prise en charge individuelle autour de la conscience corporelle et un groupe équilibre. J'y aborde les différents bouleversements, à la fois psychiques et corporels, que traversent ces patients. En mettant en avant leurs évolutions, je dresse un tableau des différents processus thérapeutiques à l'œuvre dans cette prise en charge plurimodale. L'étroitesse des liens entre investissement psychocorporel, mouvement, perception et plaisir est au cœur des questionnements que ce suivi soulève.

Mots-clés : Parkinson – Psychomotricité – Equilibre – Conscience corporelle – Identité psychocorporelle – Tonus – Sujet âgé.

Summary :

Elderly subject's medical care suffering from Parkinson's disease is a real challenge of public health. This neurodegenerative disorder causes a significant loss of autonomy who often is the reason of entry into an institution. Gradually, the psychic and motor balance of these weakened people is altered.

This dissertation retraces my way concerning the implementation of an accompaniment in psychomotor therapy, of two elderly persons with this disease, articulating an individual care around the body consciousness and balance group. I approach the various upheavals, both psychic and bodily, that these patients go through. By highlighting their evolution, I draw a picture of the different therapeutic processes at work in this plurimodal care. The close links between psychocorporal investment, movement, perception and pleasure are at the heart of the questions raised by this follow-up.

Keywords : Parkinson's disease – Psychomotor therapy – Balance - Body consciousness – Psychocorporal identity – Muscle tone – Elderly subject.