



**HAL**  
open science

# Prise en charge thérapeutique du syndrome du canal carpien chez la femme enceinte : une revue de la littérature

Emmanuelle Dupe

► **To cite this version:**

Emmanuelle Dupe. Prise en charge thérapeutique du syndrome du canal carpien chez la femme enceinte : une revue de la littérature. Sciences du Vivant [q-bio]. 2019. dumas-02114425

**HAL Id: dumas-02114425**

**<https://dumas.ccsd.cnrs.fr/dumas-02114425>**

Submitted on 29 Apr 2019

**HAL** is a multi-disciplinary open access archive for the deposit and dissemination of scientific research documents, whether they are published or not. The documents may come from teaching and research institutions in France or abroad, or from public or private research centers.

L'archive ouverte pluridisciplinaire **HAL**, est destinée au dépôt et à la diffusion de documents scientifiques de niveau recherche, publiés ou non, émanant des établissements d'enseignement et de recherche français ou étrangers, des laboratoires publics ou privés.



UNIVERSITÉ CLERMONT AUVERGNE  
UFR DE MÉDECINE ET DES PROFESSIONS PARAMÉDICALES

THÈSE D'EXERCICE  
pour le  
DIPLOME D'ÉTAT DE DOCTEUR EN MÉDECINE  
par

DUPE Emmanuelle

Présentée et soutenue publiquement le 11 avril 2019

Prise en charge thérapeutique du syndrome du canal carpien chez la femme enceinte :  
Une revue de la littérature.

Directeur de thèse : Madame CABAILLOT Aurélie, Docteur, CHU Clermont-Ferrand

Président du jury : Monsieur SCHMIDT Jeannot, Professeur, UFR de Médecine et des Professions paramédicales de Clermont-Ferrand

Membres du jury :

Monsieur DUTHEIL Frédéric, Professeur, UFR de Médecine et des professions paramédicales de Clermont-Ferrand

Monsieur LIBERT Frédéric, Maître de conférences, UFR de Médecine et des professions paramédicales de Clermont-Ferrand.





UNIVERSITÉ CLERMONT AUVERGNE  
UFR DE MÉDECINE ET DES PROFESSIONS PARAMÉDICALES

THÈSE D'EXERCICE  
pour le  
DIPLOME D'ÉTAT DE DOCTEUR EN MÉDECINE  
par

DUPE Emmanuelle

Présentée et soutenue publiquement le 11 avril 2019

Prise en charge thérapeutique du syndrome du canal carpien chez la femme  
enceinte :

Une revue de la littérature.

Directeur de thèse : Madame CABAILLOT Aurélie, Docteur, Chef de clinique  
Universitaire

Président du jury : Monsieur SCHMIDT Jeannot, Professeur, UFR de Médecine et  
des Professions paramédicales de Clermont-Ferrand

Membres du jury :

Monsieur DUTHEIL Frédéric, Professeur, UFR de Médecine et des professions  
paramédicales de Clermont-Ferrand

Monsieur LIBERT Frédéric, Maître de conférences, UFR de Médecine et des  
professions paramédicales de Clermont-Ferrand.



## UNIVERSITE CLERMONT AUVERGNE

---

PRESIDENTS HONORAIRES	: <b>JOYON</b> Louis
UNIVERSITE D'AUVERGNE	: <b>DOLY</b> Michel
	: <b>TURPIN</b> Dominique
	: <b>VEYRE</b> Annie
	: <b>DULBECCO</b> Philippe
	: <b>ESCHALIER</b> Alain
PRESIDENTS HONORAIRES	: <b>CABANES</b> Pierre
UNIVERSITE BLAISE PASCAL	: <b>FONTAINE</b> Jacques
	: <b>BOUTIN</b> Christian
	: <b>MONTEIL</b> Jean-Marc
	: <b>ODOUARD</b> Albert
	: <b>LAVIGNOTTE</b> Nadine
PRESIDENT DE L'UNIVERSITE et	
PRESIDENT DU CONSEIL ACADEMIQUE PLENIER	: <b>BERNARD</b> Mathias
PRESIDENT DU CONSEIL ACADEMIQUE RESTREINT	: <b>DEQUIEDT</b> Vianney
VICE-PRESIDENT DU CONSEIL D'ADMINISTRATION	: <b>WILLIAMS</b> Benjamin

VICE-PRESIDENT DE LA COMMISSION DE LA RECHERCHE : **HENRARD** Pierre

VICE PRESIDENTE DE LA COMMISSION DE LA

FORMATION ET DE LA VIE UNIVERSITAIRE : **PEYRARD** Françoise

DIRECTEUR GENERAL DES SERVICES : **PAQUIS** François



## **UFR DE MEDECINE ET DES PROFESSIONS PARAMEDICALES**

DOYENS HONORAIRES : **DETEIX** Patrice

: **HAZAL** Jean

DOYEN : **CLAVELOU** Pierre

RESPONSABLE ADMINISTRATIVE : **ROBERT** Gaëlle

## LISTE DU PERSONNEL ENSEIGNANT

### **PROFESSEURS HONORAIRES :**

MM. BACIN Franck - BEGUE René-Jean - BOUCHER Daniel - BOURGES Michel - BUSSIERE Jean-Louis - CANO Noël - CASSAGNES Jean - CATILINA Pierre - CHABANNES Jacques – CHAZAL Jean - CHIPPONI Jacques - CHOLLET Philippe - COUDERT Jean - DASTUGUE Bernard - DEMEOCQ François - DE RIBEROLLES Charles - ESCANDE Georges - Mme FONCK Yvette - MM. GENTOU Claude - GLANDDIER Gérard - Mmes GLANDDIER Phyllis - LAVARENNE Jeanine - MM. LAVERAN Henri - LEVAI Jean-Paul - MAGE Gérard - MALPUECH Georges - MARCHEIX Jean-Claude - MICHEL Jean-Luc - MOLINA Claude - MONDIE Jean-Michel - PERI Georges - PETIT Georges - PHILIPPE Pierre - PLAGNE Robert - PLANCHE Roger - PONSONNAILLE Jean - RAYNAUD Elie - REY Michel - Mme RIGAL Danièle - MM. ROZAN Raymond - SCHOEFFLER Pierre - SIROT Jacques - SOUTEYRAND Pierre - TANGUY Alain - TERVER Sylvain - THIEBLOT Philippe - TOURNILHAC Michel - VANNEUVILLE Guy - VIALLET Jean-François - Mlle VEYRE Annie

### **PROFESSEURS EMERITES :**

MM. - BEYTOUT Jean - BOITEUX Jean-Paul - BOMMELAER Gilles - CHAMOIX Alain - DAUPLAT Jacques - DETEIX Patrice - ESCHALIER Alain - IRTHUM Bernard - JACQUETIN Bernard - KEMENY Jean-Louis – Mme LAFEUILLE Hélène – MM. LEMERY Didier - LESOURD Bruno - LUSSON Jean-René - RIBAL Jean-Pierre

## PROFESSEURS DES UNIVERSITES-PRATICIENS HOSPITALIERS

### *PROFESSEURS DE CLASSE EXCEPTIONNELLE*

M. VAGO Philippe	Histologie-Embryologie Cytogénétique
M. AUMAITRE Olivier	Médecine Interne
M. LABBE André	Pédiatrie
M. AVAN Paul	Biophysique et Traitement de l'Image
M. DURIF Franck	Neurologie
M. BOIRE Jean-Yves	Biostatistiques, Informatique Médicale et Technologies de Communication
M. BOYER Louis	Radiologie et Imagerie Médicale option Clinique
M. POULY Jean-Luc	Gynécologie et Obstétrique
M. CANIS Michel	Gynécologie-Obstétrique
Mme. PENAULT-LLORCA Frédérique	Anatomie et Cytologie Pathologiques
M. BAZIN Jean-Etienne	Anesthésiologie et Réanimation Chirurgicale
M. BIGNON Yves Jean	Cancérologie option Biologique
M. BOIRIE Yves	Nutrition Humaine
M. CLAVELOU Pierre	Neurologie
M. DUBRAY Claude	Pharmacologie Clinique
M. GILAIN Laurent	O.R.L.



M. LEMAIRE Jean-Jacques	Neurochirurgie
M. CAMILLERI Lionel	Chirurgie Thoracique et Cardio-Vasculaire
M. DAPOIGNY Michel	Gastro-Entérologie
M. LLORCA Pierre-Michel	Psychiatrie d'Adultes
M. PEZET Denis	Chirurgie Digestive
M. SOUWEINE Bertrand	Réanimation Médicale
M. BOISGARD Stéphane	Chirurgie Orthopédique et Traumatologie
M. CONSTANTIN Jean-Michel	Anesthésiologie et Réanimation Chirurgicale
Mme. DUCLOS Martine	Physiologie
M. SCHMIDT Jeannot	Thérapeutique

**PROFESSEURS DE**

**1ère CLASSE**

M. DECHELOTTE Pierre	Anatomie et Cytologie Pathologique
M. CAILLAUD Denis	Pneumo-phtisiologie
M. VERRELLE Pierre	Radiothérapie option Clinique
M. CITRON Bernard	Cardiologie et Maladies Vasculaires
M. D'INCAN Michel	Dermatologie -Vénérologie
Mme. JALENQUES Isabelle	Psychiatrie d'Adultes
Mlle. BARTHELEMY Isabelle	Chirurgie Maxillo-Faciale
M. GARCIER Jean-Marc	Anatomie-Radiologie et Imagerie Médicale
M. GERBAUD Laurent	Epidémiologie, Economie de la Santé et Prévention
M. SOUBRIER Martin	Rhumatologie
M. TAUVERON Igor	Endocrinologie et Maladies Métaboliques

M. MOM Thierry	Oto-Rhino-Laryngologie
M. RICHARD Ruddy	Physiologie
M. RUIVARD Marc	Médecine Interne
M. SAPIN Vincent	Biochimie et Biologie Moléculaire
M. BAY Jacques-Olivier	Cancérologie
M. BERGER Marc	Hématologie
M. COUDEYRE Emmanuel	Médecine Physique et de Réadaptation
Mme. GODFRAIND Catherine	Anatomie et Cytologie Pathologiques
M. ROSSET Eugénio	Chirurgie Vasculaire
M. ABERGEL Armando	Hépatologie
M. LAURICHESSE Henri	Maladies Infectieuses et Tropicales
M. TOURNILHAC Olivier	Hématologie
M. CHIAMBARETTA Frédéric	Ophtalmologie
M. FILAIRE Marc	Anatomie – Chirurgie Thoracique et Cardio-Vasculaire
M. GALLOT Denis	Gynécologie-Obstétrique
M. GUY Laurent	Urologie
M. TRAORE Ousmane	Hygiène Hospitalière
M. ANDRE Marc	Médecine Interne
M. BONNET Richard	Bactériologie, Virologie
M. CACHIN Florent	Biophysique et Médecine Nucléaire
M. COSTES Frédéric	Physiologie
M. FUTIER Emmanuel	Anesthésiologie-Réanimation
Mme. HENG Anne-Elisabeth	Néphrologie
M. MOTREFF Pascal	Cardiologie
Mme. PICKERING Gisèle	Pharmacologie Clinique

**PROFESSEURS DE**

**2<sup>ème</sup> CLASSE**

Mme. CREVEAUX Isabelle	Biochimie et Biologie Moléculaire
M. FAICT Thierry	Médecine Légale et Droit de la Santé
Mme. KANOLD LASTAWIECKA Justyna	Pédiatrie
M. TCHIRKOV Andréï	Cytologie et Histologie
M. CORNELIS François	Génétique
M. DESCAMPS Stéphane	Chirurgie Orthopédique et Traumatologique
M. POMEL Christophe	Cancérologie – Chirurgie Générale
M. CANAVESE Fédérico	Chirurgie Infantile
M. LESENS Olivier	Maladies Infectieuses et Tropicales
M. RABISCHONG Benoît	Gynécologie Obstétrique
M. AUTHIER Nicolas	Pharmacologie Médicale
M. BROUSSE Georges	Psychiatrie Adultes/Addictologie
M. BUC Emmanuel	Chirurgie Digestive
M. CHABROT Pascal	Radiologie et Imagerie Médicale
M. LAUTRETTE Alexandre	Néphrologie Réanimation Médicale
M. AZARNOUSH Kasra	Chirurgie Thoracique et Cardiovasculaire
Mme. BRUGNON Florence	Biologie et Médecine du Développement et de la Reproduction
Mme. HENQUELL Cécile	Bactériologie Virologie
M. ESCHALIER Romain	Cardiologie
M. MERLIN Etienne	Pédiatrie
Mme. TOURNADRE Anne	Rhumatologie
M. DURANDO Xavier	Cancérologie
M. DUTHEIL Frédéric	Médecine et Santé au Travail

Mme. FANTINI Maria Livia	Neurologie
M. SAKKA Laurent	Anatomie – Neurochirurgie
M. BOURDEL Nicolas	Gynécologie-Obstétrique
M. GUIEZE Romain	Hématologie
M. POINCLOUX Laurent	Gastroentérologie
M. SOUTEYRAND Géraud	Cardiologie

### **PROFESSEURS DES UNIVERSITES**

M. CLEMENT Gilles	Médecine Générale
Mme MALPUECH-BRUGERE Corinne	Nutrition Humaine
M. VORILHON Philippe	Médecine Générale

### **PROFESSEURS ASSOCIES DES UNIVERSITES**

Mme BOTTET-MAULOUBIER Anne	Médecine Générale
M. CAMBON Benoît	Médecine Générale

**MAITRES DE CONFERENCES DES UNIVERSITES -  
PRATICIENS HOSPITALIERS**

***MAITRES DE CONFERENCES***

***HORS CLASSE***

Mme CHAMBON Martine	Bactériologie Virologie
Mme BOUTELOUP Corinne	Nutrition

***MAITRES DE CONFERENCES DE***

***1ère CLASSE***

M. MORVAN Daniel	Biophysique et Traitement de l'Image
Mle GOUMY Carole	Cytologie et Histologie, Cytogénétique
Mme FOGLI Anne	Biochimie Biologie Moléculaire
Mle GOUAS Laetitia	Cytologie et Histologie, Cytogénétique
M. MARCEAU Geoffroy	Biochimie Biologie Moléculaire
Mme MINET-QUINARD Régine	Biochimie Biologie Moléculaire
M. ROBIN Frédéric	Bactériologie
Mle VERONESE Lauren	Cytologie et Histologie, Cytogénétique
M. DELMAS Julien	Bactériologie
Mle MIRAND Andrey	Bactériologie Virologie

M. OUCHCHANE Lemlih	Biostatistiques, Informatique Médicale et Technologies de Communication
M. LIBERT Frédéric	Pharmacologie Médicale
Mle COSTE Karen	Pédiatrie
M. EVRARD Bertrand	Immunologie
Mle AUMERAN Claire	Hygiène Hospitalière
M. POIRIER Philippe	Parasitologie et Mycologie
Mme CASSAGNES Lucie	Radiologie et Imagerie Médicale
M. LEBRETON Aurélien	Hématologie

**MAITRES DE CONFERENCES DE**

**2ème CLASSE**

Mme PONS Hanaë	Biologie et Médecine du Développement et de la Reproduction
M. JABAUDON-GANDET Matthieu	Anesthésiologie – Réanimation Chirurgicale
M. BOUVIER Damien	Biochimie et Biologie Moléculaire
M. BUISSON Anthony	Gastroentérologie
M. COLL Guillaume	Neurochirurgie
Mme SARRET Catherine	Pédiatrie
M. MAQDASY Salwan	Endocrinologie, Diabète et Maladies Métaboliques
Mme NOURRISSON Céline	Parasitologie - Mycologie

## MAITRES DE CONFERENCES DES UNIVERSITES

Mme BONHOMME Brigitte	Biophysique et Traitement de l'Image
Mme VAURS-BARRIERE Catherine	Biochimie Biologie Moléculaire
M. BAILLY Jean-Luc	Bactériologie Virologie
Mle AUBEL Corinne	Oncologie Moléculaire
M. BLANCHON Loïc	Biochimie Biologie Moléculaire
Mle GUILLET Christelle	Nutrition Humaine
M. BIDEY Yannick	Oncogénétique
M. MARCHAND Fabien	Pharmacologie Médicale
M. DALMASSO Guillaume	Bactériologie
M. SOLER Cédric	Biochimie Biologie Moléculaire
M. GIRAUDET Fabrice	Biophysique et Traitement de l'Image
Mme VAILLANT-ROUSSEL Hélène	Médecine Générale
Mme LAPORTE Catherine	Médecine Générale
M. LOLIGNIER Stéphane	Neurosciences – Neuropharmacologie
Mme MARTEIL Gaëlle	Biologie de la Reproduction
M. PINEL Alexandre	Nutrition Humaine

## **MAITRES DE CONFERENCES ASSOCIES DES UNIVERSITES**

M. TANGUY Gilles	Médecine Générale
M. BERNARD Pierre	Médecine Générale
Mme ESCHALIER Bénédicte	Médecine Générale
Mme RICHARD Amélie	Médecine Générale



## Remerciements

**A Monsieur le Professeur Jeannot Schmidt**, vous me faites l'honneur d'être le président du jury de ma thèse. Je vous prie de recevoir ma plus grande reconnaissance.

**A Monsieur le Professeur Frédéric Dutheil**, pour l'intérêt que vous me témoignez en acceptant de participer à ce jury, soyez assuré de toute ma gratitude.

**A Monsieur le Docteur Frédéric Libert**, pour avoir accepté de juger ce travail de thèse, je vous en remercie.

**A Madame le Docteur Aurélie Cabillot**, pour la confiance que tu m'as accordée en me proposant ce sujet et pour avoir accepté de diriger cette thèse. Pour tes conseils avisés et tes compétences, je t'adresse mes remerciements les plus sincères.

**A Nathalie Piñol Domenech**, bibliothécaire à la BU santé de l'université de Clermont Ferrand, pour votre aide dans la réalisation des équations de recherches.

**A Catherine Weill**, bibliothécaire à la BU santé des universités de Paris, pour son expertise de la base de donnée Embase.

**A Pascale, David et Vincent**, pour la confiance que vous m'accordez, **Carole et Manuela**, pour votre bienveillance, je suis heureuse de faire partie de cette belle MSP en devenir.

**A mes parents, à mes sœurs**, pour votre amour, votre soutien en toutes circonstances. Vous avez su m'accompagner tout au long de ce beau chemin. A mon tour de vous dire toute ma reconnaissance et tout l'amour que je vous porte.

**A mes grands-mères, mes grands-pères, à ma famille** : merci du fond du cœur!

**A Florian**, ma moitié, mon mari, reconnu Docteur avant moi ! Toi qui m'accompagnes avec patience et amour au quotidien. Je te suis reconnaissante pour ton soutien. Je nous souhaite plein de bonheur pour l'avenir.

**A ma belle famille**, pour la bienveillance que vous me témoignez depuis 10 ans, merci !

**A mes amis de Besançon, de Toulouse, de Clermont** et maintenant d'ailleurs : Strasbourg, Le Mans, St Pierre de Boëuf, Dole et même la Suisse ! Je vous remercie pour votre soutien dans les instants difficiles, mais surtout pour les nombreux moments de bonheur partagés ensemble depuis la P1. Une mention spéciale à toi Asnath pour m'avoir ouvert les yeux une après midi de D3! Ainsi qu'à toi Emilie pour ton aide dans la lecture critique d'articles.

## Tables des matières

INTRODUCTION .....	22
METHODES .....	24
Stratégie de recherche .....	24
Modalité de sélection des articles.....	25
Critères d'inclusion et d'exclusion .....	25
RESULTATS.....	26
Principaux résultats .....	28
La prise en charge conservatrice du SCC de la femme enceinte .....	28
La prise en charge chirurgicale du SCC chez la femme enceinte. ....	33
DISCUSSION .....	35
CONCLUSION .....	47
REFERENCES BIBLIOGRAPHIQUES .....	48
Annexe I : Equations de recherche.....	53
Annexe II : Tableaux de synthèse des études .....	54
Annexe III : Le dynamomètre de Jamar.....	56
Annexe IV : Boston Symptom Severity Scale.....	57
Annexe V : Caractéristiques de La lumière Bioptron .....	58
Annexe VI : Grade des recommandations.....	59
Annexe VII: Cover Letter.....	60
SERMENT D'HIPPOCRATE .....	61
RESUME .....	63

## Liste des tableaux et des figures

Tableaux en annexe II:

Tableau I : Population étudiée, objectif principal

Tableau II : Résultats principaux, biais de l'étude

Figure :

Figure 1 : Flowchart of study selection

## Liste des abréviations

ANAES : Agence Nationale d'Accréditation et d'Evaluation en Santé

BSSS : Boston Symptom Severity Scale

DML : Distal Motor Latency

DSL : Distal Sensory Latency

ENMG : Electroneuromyographie

EVA : Echelle Visuelle Analogique

PRISMA : Preferred Reporting Items for Systematic reviews and Meta Analyse

SA : Semaine d'aménorrhée

SCC : Syndrome du canal carpien

SNCV : Sensory nerve conduction velocity

STROBE : STrengthening the Reporting of OBServational studies in Epidemiology

SW : Test de Semmes Weinstein

## Résumé

DUPE Emmanuelle, Thèse soutenue le 11 avril 2019 à Clermont Ferrand.

### **PRISE EN CHARGE THERAPEUTIQUE DU SYNDROME DU CANAL CARPIEN CHEZ LA FEMME ENCEINTE : UNE REVUE DE LA LITTERATURE.**

**INTRODUCTION :** Le syndrome du canal carpien (SCC) est la deuxième manifestation rhumatologique la plus fréquente pendant la grossesse après les lombalgies. Habituellement le SCC régresse après l'accouchement, même s'il persiste au-delà de 3 ans dans 30% des cas. La qualité de vie est altérée par les douleurs neuropathiques nocturnes ainsi que par la baisse de la sensibilité, des forces de préhension et de pincement. En l'absence de nouvelles recommandations, l'objectif de notre étude était de mettre à jour les connaissances des thérapeutiques antalgiques disponibles pour traiter le SCC gravidique.

**METHODES :** une revue de la littérature a été menée jusqu'au 31 janvier 2019. Les bases de données MEDLINE, COCHRANE et EMBASE ont été interrogées. Les critères d'inclusion étaient la prise en charge du SCC pendant la grossesse.

**RESULTATS :** 5 articles ont été retenus. L'attelle de poignet thermoformée a montré des résultats significatifs sur l'amélioration des forces de pincement, de préhension ( $p < 0,0001$ ) et sur les symptômes cliniques ( $p < 0,0001$ ) à une semaine de traitement. L'infiltration d'un corticostéroïde a permis une amélioration significative de l'échelle de sévérité des symptômes de Boston, des forces de la main ( $p < 0,01$ ) ainsi que des résultats de l'électromyogramme ( $p < 0,001$ ). La luminothérapie par lumière Biopton a permis une diminution significative de la douleur et des paresthésies ainsi qu'une augmentation des forces de la main jusqu'à un mois après le traitement. Lorsque des critères cliniques de sévérité sont atteints, la chirurgie du canal carpien doit être envisagée.

**CONCLUSION :** Le traitement du SCC gravidique par attelle ou infiltration semble le plus acceptable. Le médecin généraliste a un rôle essentiel de premier recours dans la prise en charge et l'orientation des femmes enceintes atteintes du SCC. Des études complémentaires sont nécessaires afin d'améliorer les recommandations.

**MOTS CLES :** Grossesse, Syndrome du canal carpien, Neuropathie périphérique, Revue de la littérature, Thérapeutique.

## **Abstract**

DUPE Emmanuelle, Thèse soutenue le 11 avril 2019 à Clermont Ferrand.

### **THERAPEUTIC MANAGEMENT OF CARPAL TUNNEL SYNDROME IN PREGNANT WOMEN : A LITERATURE REVIEW.**

**INTRODUCTION:** Carpal tunnel syndrome (CTS) is the second most common rheumatological manifestation during pregnancy after low back pain. Usually the CTS decreases after childbirth, even if it persists beyond 3 years in 30% of cases. Life quality is affected by nocturnal neuropathic pain as well as a decreased sensibility, grip and pinch forces. In the absence of new recommendations, the objective of our study was to update the knowledge of analgesic therapies available to treat pregnant CTS.

**METHODS:** A literature review was conducted until January 31, 2019. The MEDLINE, COCHRANE and EMBASE databases have been consulted. The inclusion criteria was the management of CTS during pregnancy.

**RESULTS:** 5 articles have been selected. The thermoformed wrist splint showed significant results on the improvement of pinch, grip ( $p < 0.0001$ ) and clinical symptoms ( $p < 0.0001$ ) after one week of treatment. Corticosteroid infiltration resulted in a significant improvement in the Boston Symptom Severity Scale, of hand strength ( $p < 0.01$ ) and electromyogram results ( $p < 0.001$ ). Biopton light therapy significantly reduced pain and paresthesia. It also increased hand strength up to one month after treatment. Early carpal tunnel surgery should be considered only when clinical severity criteria are reached.

**CONCLUSION:** Treatment of pregnant CTS by splint or infiltration appears to be the most acceptable. The general practitioner has an essential primary role in the management and referral of pregnant women with CTS. Further studies are necessary to improve the recommendations.

**KEY WORDS:** Pregnancy, Carpal Tunnel Syndrome, Peripheral Neuropathy, Literature Review, Therapeutics.

## **INTRODUCTION**

Le syndrome du canal carpien (SCC) est la manifestation rhumatologique la plus fréquemment observée pendant la grossesse (1), après les lombalgies (20 à 50% des femmes enceintes sont concernées (2)). La prévalence du SCC chez la femme enceinte varie en fonction des études et des choix d'examens complémentaires. Elle est de 7 à 43% si le SCC est confirmé par un ENMG, et de 31 à 62% si l'on se base sur la clinique seule (3). Le SCC gravidique est bilatéral dans 60% à 80% des séries (4,5), prédomine sur la main dominante et survient plus fréquemment chez les femmes vers l'âge de 30 ans (5,6). Malgré une prévalence non négligeable de ce syndrome, peu de femmes enceintes l'évoquent en consultation (7–9). La qualité de vie est altérée par des douleurs neuropathiques consécutives au SCC et notamment des douleurs nocturnes. La rétention hydrosodée apparaît comme le mécanisme principal de compression du nerf médian. Le taux de pré-éclampsie et d'hypertension artérielle gravidique est plus élevé dans ces populations (4,7).

Le SCC est une neuropathie résultant de la compression ou de l'irritation du nerf médian dans le canal carpien, situé à la face antérieure du poignet. Son diagnostic est clinique et repose sur la présence de paresthésies associées à des douleurs et d'une diminution de la sensibilité ainsi que de la force musculaire. L'électroneuromyogramme (ENMG) fait partie des examens de référence pour la confirmation du diagnostic, l'estimation de la sévérité et l'élimination de

diagnostic différentiel (10) . Aucune étude n'a montré d'intérêt à faire réaliser un bilan complémentaire, la clinique prévaut.

La prise en charge du SCC dans la population générale peut être chirurgicale en cas de SCC sévère ou conservatrice dans les formes modérées. Ces mesures conservatrices comprennent le port d'une attelle de poignet et l'infiltration de corticoïdes. L'évolution naturelle peut aboutir à une disparition spontanée et introduit la notion d' « attente vigilante » (11). Pour ce qui est du SCC gravidique, il est habituel de penser que les symptômes régressent après l'accouchement et que la prise en charge nécessite en premier lieu un soulagement des douleurs pendant la grossesse. En réalité, les symptômes persistent 1 an après l'accouchement pour près de 50% des patientes et au-delà de 3 ans pour 30 % d'entre elles (12) . Une prise en charge du SCC gravidique plus efficiente devrait pouvoir être proposée aux patientes afin d'améliorer leur qualité de vie, y compris en période post natale de soins aux nouveau-nés.

L'objectif de notre étude a été de faire une mise à jour des connaissances des thérapeutiques antalgiques du SCC chez la femme enceinte par une revue systématique de la littérature.



## **METHODES**

### **Stratégie de recherche**

Les recommandations d'aide à la rédaction de revue de la littérature PRISMA (Preferred Reporting Items for Systematic reviews and Meta-Analyses) ont été appliquées pour la rédaction de cette étude (13).

La revue de la littérature était basée sur tous les articles évaluant la prise en charge du SCC chez la femme enceinte. Elle a été menée du 1<sup>er</sup> novembre 2018 au 31 janvier 2019.

Les mots clés utilisés pour la recherche étaient : carpal tunnel syndrome, carpal syndrome, carpal tunnel, tunnel syndrome, nerve entrapment, nerve compression, nerve compression syndrome, entrapment neuropathy, median nerve, median neuropathy ; pregnancy, pregnant woman, pregnant, pregnancies, pregnancy complication. Le détail des équations de recherche est présenté en annexe I.

Les bases de données MEDLINE via PubMed, COCHRANE et EMBASE ont été interrogées. La méthode de recherche initiale a été mise en œuvre indépendamment sur PubMed avec l'aide d'une spécialiste de l'information à la bibliothèque universitaire de la Faculté de médecine de l'Université de Clermont Ferrand. La qualité méthodologique de chacune des études retenues a été évaluée selon le guide d'analyse de la littérature et gradation des recommandations de l'ANAES (14) (Agence Nationale d'Accréditation et d'Évaluation en Santé) et selon la liste de contrôle pour les articles de recherche

observationnelle STROBE (STrengthening the Reporting of OBservational studies in Epidemiology) (15).

Une demande d'enregistrement sur PROSPERO, l'International Prospective Register Of Systematic Reviews, a été effectuée.

### **Modalité de sélection des articles**

Les articles ont été sélectionnés par deux examinateurs (ED et AC) indépendamment après lecture du titre puis de l'abstract. En cas de désaccord, un troisième examinateur (PV) a été désigné afin de trouver un consensus.

### **Critères d'inclusion et d'exclusion**

Les critères d'inclusion étaient la prise en charge thérapeutique du SCC pendant la grossesse. Tous les designs d'études étaient acceptés. Les articles devaient être publiés en anglais ou en français. Aucune limite de date de publication n'a été fixée. Les études qui portaient uniquement sur le SCC dans la période du post partum ont été exclues.

## **RESULTATS**

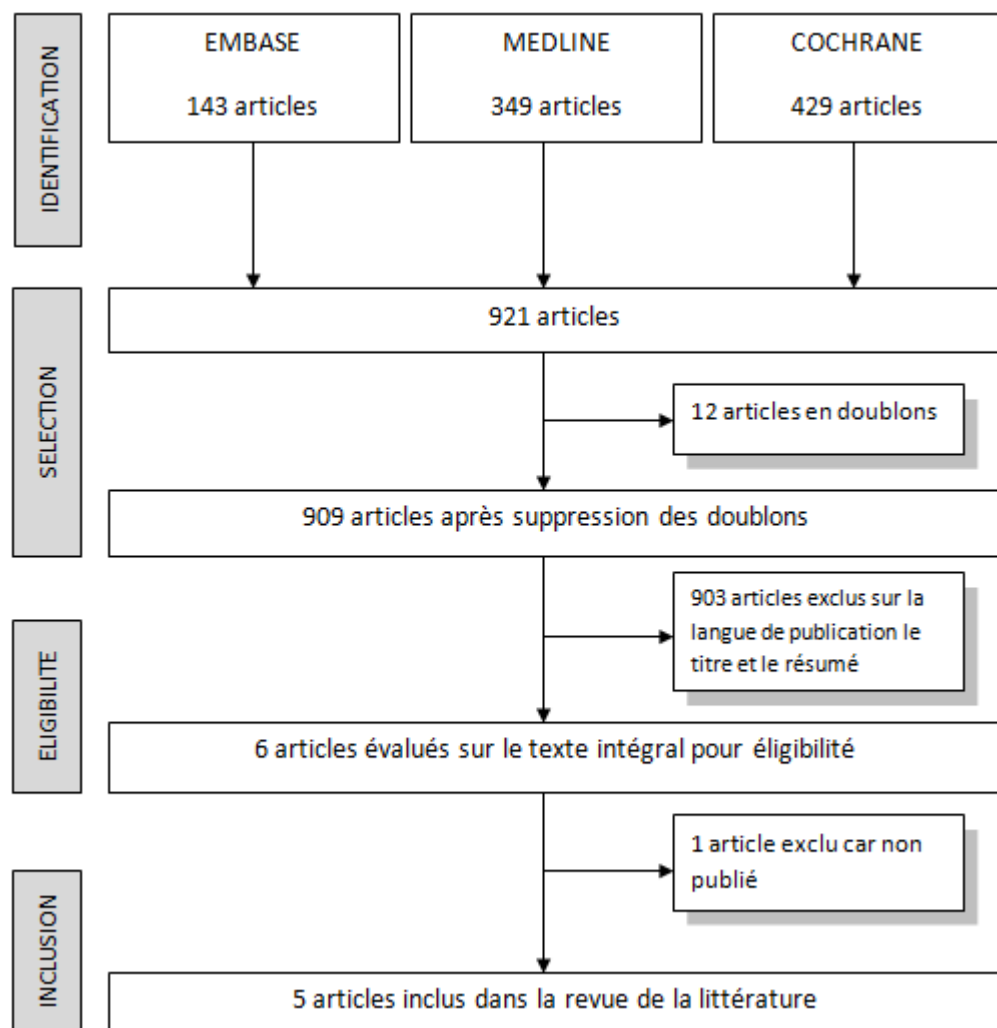
Nous avons identifié 921 articles : 349 articles issus de Medline, 143 articles issus de Embase et 429 articles issus de la Cochrane, figure 1. Après élimination des doublons, six articles répondaient aux critères d'inclusion. Un article a dû être exclu en raison de son absence de publication. Cinq articles ont été finalement inclus :

- Splinting for symptoms of carpal tunnel syndrome during pregnancy, (16), Courts, 1995.
- Carpal tunnel syndrome in pregnancy : indications for early surgery, (17), Stahl, 1996.
- Local injection of Dexamethasone for the treatment of carpal tunnel syndrome in pregnancy, (18), Niempoog, 2007.
- Evaluating the effectiveness of local dexamethasone injection in pregnant women with carpal tunnel syndrome, (19), Moghtaderi, 2011.
- Treatment of carpal tunnel syndrome in pregnancy with polarized polychromatic non-coherent light (Bioptron light) : a preliminary, prospective, open clinical trial, (20), Dimitrios, 2017.

Ces cinq articles sont des études de cohorte prospectives. Tous sont publiés en anglais. Les résultats de leurs évaluations selon les grilles d'analyse de la littérature et gradation des recommandations de l'ANAES et STROBE révèlent des

scores allant respectivement de 56 à 89% et de 50 à 72%. Les scores ont été calculés selon la présence ou l'absence des critères d'évaluations. Ces items étaient au nombre de 9 pour l'échelle de l'ANAES et 22 pour l'échelle STROBE. Ces articles sont présentés synthétiquement en annexe II.

Figure 1 : Flowchart of study selection



## **Principaux résultats**

La somme des patientes suivies dans ces études représente 222 femmes enceintes. L'âge moyen des femmes suivies variait de 18 à 53 ans. Différentes possibilités thérapeutiques sont abordées dans la prise en charge du SCC pendant la grossesse, telles que l'attelle de poignet, l'infiltration de corticostéroïde, la luminothérapie par la lumière Bioptron et la chirurgie. Les critères cliniques et/ou para cliniques retenus pour le diagnostic de SCC chez la femme enceinte variaient entre les études. Dans l'étude de Courts (16) en 1995, trois symptômes cliniques parmi les picotements, l'engourdissement, la douleur, la faiblesse, le réveil nocturne, la maladresse, l'œdème et la raideur suffisaient pour poser le diagnostic de SCC chez une femme enceinte. Pour Niempoog en 2007 (18), le diagnostic de SCC était posé sur la clinique. Il incluait les femmes enceintes qui présentaient des paresthésies et des douleurs nocturnes de la main. Dans leurs études, Moghtaderi (19) en 2011 et Dimitrios (20) en 2017 retiennent le diagnostic de SCC sur des critères cliniques et para cliniques grâce à l'ENMG. Enfin Stahl (17) dans son étude en 1996 ne donne pas de précisions sur la manière d'affirmer le diagnostic de SCC gravidique. Seulement la moitié des femmes enceintes de son étude avait bénéficié d'un ENMG.

## **La prise en charge conservatrice du SCC de la femme enceinte**

Dans notre revue de la littérature, quatre études (16,18–20) ont privilégié la prise en charge conservatrice du SCC chez la femme enceinte, en raison de

l'hypothèse classiquement admise selon laquelle le SCC gravidique disparaît après l'accouchement et en raison du principe de précaution vis-à-vis du fœtus.

Dans son étude de 1995, Courts (16), en tant qu'ergothérapeute, s'est intéressé au traitement du SCC par attelle de poignet. Son étude s'est déroulée entre novembre 1989 et avril 1992 au sein d'un hôpital militaire du Texas où 82 femmes ont été incluses selon les critères cliniques décrits précédemment. Ces symptômes étaient présents depuis 3,4 semaines en moyenne. L'auteur a utilisé une attelle de poignet thermoformée, avec 10 à 15° d'extension, que les patientes devaient porter la nuit et dans la journée en cas de douleurs. L'objectif de son étude était de déterminer si le port de l'attelle de poignet thermoformée diminuait les symptômes de SCC pendant la grossesse. L'effet sur la symptomatologie clinique était évalué grâce à une échelle visuelle analogique (EVA) et les forces de pincement et préhension étaient mesurées par un dynamomètre de Jamar, annexe III. Une semaine après le port de l'attelle, la force de préhension de la main atteinte était améliorée, de même que la force de pincement entre 2 et 3 doigts ainsi qu'entre le pouce et la face radiale de l'index ( $p < 0.0001$ ). Chacun des 8 symptômes cliniques décrits avaient diminué sur l'EVA ( $p < 0.0001$ ). Un mois après l'accouchement, la faiblesse dans la main restait le symptôme qui avait le moins régressé (76.5%). Les autres symptômes étaient améliorés dans 80,2 à 92,6% des cas. Les valeurs des forces de la main symptomatique restaient pathologiques.

Dans son étude de 2007, Niempoog (18) s'est intéressé à l'infiltration de corticostéroïde dans la prise en charge du SCC de la femme enceinte. Il n'existe

pas de consensus sur la posologie et sur le type de corticostéroïde à utiliser chez la femme enceinte mais le choix s'est porté sur la dexaméthasone, en raison de ses caractéristiques hydrosolubles en cas d'atteinte neurale et du profil sécuritaire de son utilisation chez la femme enceinte. L'étude a été menée au sein du département de gynécologie obstétrique de l'hôpital universitaire de Thammasat en Thaïlande, entre janvier 2004 et août 2005 où 24 femmes enceintes présentant un SCC bilatéral ont été incluses. Chaque femme était son propre témoin. L'objectif était d'évaluer l'efficacité de l'injection de dexaméthasone dans le canal carpien. La préparation pour l'infiltration comportait : 1 ml (4 mg) de dexaméthasone mélangé à 1 ml de lidocaïne à 1%. L'auteur s'est basé sur la présence d'une douleur nocturne, de paresthésie, sur le test de phalen pour une évaluation clinique des patientes. Le retentissement et la sévérité du SCC était évaluée par l'échelle de sévérité des symptômes de Boston (BSSS), annexe IV. Le dynamomètre de Jamar a permis de quantifier les forces de pincement et de préhension et le test au mono filament de Semmes Weinstein de juger la sensibilité. Il n'existait pas de différence statistiquement significative entre les deux mains avant le traitement sur les forces de pincement, de préhension et les résultats de l'échelle BSSS ( $p=0,551$  pour la préhension,  $p=0,722$  pour le pincement,  $p=0,680$  pour le BSSS). Un mois après l'infiltration, les trois critères précédents étaient améliorés sur la main infiltrée comparativement à la main contrôle ( $p<0,01$ ). Un mois après l'accouchement, les mains étaient de nouveau comparables entre elles ( $p=0,703$  pour la préhension,  $p=0,938$  pour le pincement,  $p=0,849$  pour le BSSS). La sensibilité au mono

filament était améliorée un mois après l'infiltration pour la main traitée. Une résolution complète était observée après l'accouchement pour les mains traitées et non traitées. Les symptômes cliniques (douleur nocturne et paresthésies) et le test de phalen étaient également normalisés dans la main traitée à 1 mois de l'infiltration et dans les deux mains après l'accouchement.

Moghtaderi, en 2011 (19), s'est basé sur les résultats de l'article de Niempoog (18) pour son étude. Celle-ci a été menée au sein d'un hôpital d'Ispahan, en Iran, où 20 femmes enceintes ont été incluses. L'objectif était d'analyser les effets de l'injection de dexaméthasone sur les résultats électromyographiques du SCC de la femme enceinte en attente de chirurgie ou non disposée à l'entreprendre. La préparation comprenait 4 mg de dexaméthasone associée à 0,5 ml de lidocaïne. Une EVA a été utilisée pour l'évaluation de la douleur du SCC et un ENMG pour les mesures des latences distales sensibles et motrices du nerf médian. Trois semaines après l'infiltration, les résultats montrent une amélioration significative de la douleur sur l'EVA : passant de 8,7 +/- 0,92 à 4,3 +/- 0,76 à 3 semaines de l'infiltration ( $p < 0,005$ ). Les latences motrices distales (DML), latences sensibles distales (DSL) et les vitesses de conduction sensorielle du nerf médian (SNCV) ont été améliorées de manière significative : de 5,16 +/- 1,04 ms à 4,7 +/- 0,53 ms pour les DML ( $p < 0,001$ ), de 4,48 +/- 0,77ms à 4,2 +/- 0,6ms pour les DSL ( $p < 0,001$ ) et de 33,7 +/- 6,3ms à 24,5 +/- 6,8 ms pour les SNCV ( $p < 0,001$ ). Aucune complication n'a été rapportée par les patientes, ni aucune exacerbation des douleurs.



Dimitrios dans son étude de 2017 (20) aborde une thérapeutique nouvelle : la luminothérapie par la lumière Bioptron. Il s'agit d'une lumière polarisée polychromatique non-cohérente, à la différence du laser qui est une lumière monochromatique et cohérente, annexe V. L'étude qui s'est déroulée à Athènes, en Grèce, entre janvier 2006 et janvier 2010 a permis d'inclure 46 femmes enceintes. L'objectif de cette étude était d'évaluer l'efficacité de la lumière Bioptron dans la prise en charge antalgique du SCC pendant la grossesse. Le traitement consistait en l'administration de cette lumière placée à 10 cm de la peau, à 90 degrés de la surface cutanée, pendant 6 minutes, deux fois par jour, cinq jours par semaine, pendant deux semaines. La douleur et les paresthésies étaient mesurées par des échelles analogiques. La force de pincement était mesurée par un dynamomètre de Jamar. Les résultats ont été relevés à la fin du traitement et après un délai d'un mois. Les auteurs ont observé une diminution significative de la douleur (8,71 +/- 1,64 avant traitement, 5,834 +/- 2,37 à la fin du traitement, 3,47 +/- 2,45 un mois après la fin du traitement) ( $p < 0.05$ ) et des paresthésies (8,66 +/- 1,55 avant traitement, 5,536 +/- 2,28 à la fin du traitement et 3,27 +/- 2,21 un mois après la fin du traitement) ( $p < 0.05$ ). L'amélioration de la force de pincement est significative à 2 semaines et l'est davantage à 6 semaines (4,22 +/- 1,11 avant traitement, 7,56 +/- 1,39 à la fin du traitement et 9,23 +/- 1,34 un mois après la fin du traitement) ( $p < 0.05$ ).

### **La prise en charge chirurgicale du SCC chez la femme enceinte.**

Une seule étude dans notre revue de la littérature aborde ce versant de la prise en charge du SCC chez la femme enceinte. Il s'agit de l'étude de Stahl (17) , en 1996, menée dans une clinique de la main à Haifa, en Israël, entre 1985 et 1994 où 50 femmes enceintes ont été incluses, c'est à dire 65 mains. Les objectifs étaient d'évaluer de façon critique l'approche conservatrice et de déterminer les critères cliniques indiquant la nécessité d'une prise en charge précoce chirurgicale. Toutes les femmes enceintes ont bénéficié d'un traitement initial conservateur. En cas de SCC léger, elles devaient porter une attelle de poignet en position neutre. Un mois après, si les symptômes de SCC récidivaient ou n'étaient pas amendés par le port de l'attelle, une infiltration de corticostéroïde couplé à un anesthésique était proposée. En cas de SCC modéré, le port de l'attelle et l'infiltration étaient réalisés sans délai. Les auteurs proposaient la chirurgie de décompression dans les cas sévères ou si les traitements conservateurs étaient un échec.

Les critères de jugement reposaient sur la présence ou l'absence d'un engourdissement de la main, de la douleur, de la faiblesse, de l'atrophie de l'éminence thénar et des résultats aux tests de Phalen et Tinel, de discrimination entre deux points et enfin des résultats de l'ENMG. Les patientes pour qui les symptômes avaient débuté durant le 1<sup>er</sup> et le 2<sup>nd</sup> trimestres de la grossesse, qui avaient un antécédent de SCC, un test de phalen positif en moins de 30 secondes et un test de discrimination de 2 points supérieur à 6 mm, des latences motrices et sensibles à l'ENMG augmentées ont été opérées. Cela représentait 16 mains

dans cette étude, dont 5 l'ont été pendant la grossesse. Vingt mains ont nécessité uniquement le port d'une attelle. Douze femmes ont récidivé après l'accouchement, dont 3 lors d'une grossesse suivante et ont été opérées. Les auteurs ne donnent pas de conclusion sur les critères obtenus à l'ENMG car cet examen n'a pas été réalisé pour toutes les femmes de l'étude. La résolution des symptômes après l'accouchement a nécessité 6 à 12 semaines et était plus lente chez les femmes qui allaitaient.

## DISCUSSION

L'objectif de notre étude consistait à faire un état des lieux des possibilités thérapeutiques du SCC gravidique afin d'optimiser la prise en charge notamment en soins de premiers recours.

Nous avons pu constater que de nombreux articles abordent la thématique du SCC chez la femme enceinte dans la littérature, mais peu ont étudié en détail la prise en charge thérapeutique. Les cinq articles inclus dans notre revue ont évalué individuellement chaque choix thérapeutique parmi l'attelle de poignet, l'infiltration de corticostéroïdes, la chirurgie du canal carpien et la luminothérapie par la lumière Bioptron. Il s'agissait de suivis de cohorte sur de faibles échantillons (20 à 82 patientes), avec un niveau 2 de preuve scientifique, annexe VI. Seuls Dimitrios et Niempoog mentionnent avoir reçu l'aval d'un comité d'éthique. Quatre études abordent les modalités du traitement conservateur, la cinquième aborde l'indication chirurgicale. A notre connaissance, aucun essai contrôlé randomisé visant à mesurer l'efficacité d'un traitement n'a été publié à ce jour.

**L'attelle de poignet** est un choix de traitement raisonnable par son coût, sa faisabilité et son acceptabilité. Son principe est de diminuer l'œdème tissulaire par une réduction des mouvements de poignet et ainsi diminuer les forces de pression exercées sur les tendons et les nerfs dans le canal carpien (21). Sa prescription doit s'accompagner d'une éducation thérapeutique adaptée afin de

potentialiser son efficacité. Depuis les années 1950, l'attelle apparaît comme un traitement de premier recours (4,6,22). Dans l'étude de Wand (4), 82% des patientes enceintes ont obtenu un soulagement de leurs symptômes avec le port d'une attelle de poignet. Il a été démontré dans un essai clinique contrôlé randomisé en population générale que l'attelle de poignet en position neutre donne de meilleurs résultats que l'attelle en flexion ou en extension (23).

Dans son étude, Courts est parvenu à mettre en évidence une amélioration significative des forces de pincement et de préhension à une semaine et une réduction des douleurs du SCC. L'attelle de poignet participe à ralentir, voire à arrêter l'évolution du SCC pendant la grossesse. Néanmoins cette étude comporte différents biais. Un biais de perdus de vues est observé puisque seulement 48 femmes parmi les 112 initialement incluses se sont présentées à la visite du post partum prévue dans l'étude. Les auteurs se justifient en raison d'une opération militaire pendant l'inclusion ayant pu entraîner certaines de ces patientes à se rapprocher de leurs familles durant l'absence de leurs conjoints. Le diagnostic de SCC était porté uniquement sur la clinique, ce qui a pu engendrer un biais de standardisation rendant l'interprétation des résultats moins pertinente. D'ailleurs les auteurs relèvent un biais de sélection avec l'inclusion de femmes pouvant avoir une téno-synovite de De Quervain, dont la symptomatologie peut être proche. La reproductibilité inter et intra investigateur n'a pas été testée. Les auteurs affirment que le SCC est souvent résolutif après la fin de la grossesse. Ainsi un biais de confusion peut être présent dans leur analyse à un mois après l'accouchement où il ne peut être certain que la

disparition des symptômes soit expliquée uniquement par le port de l'attelle. Les auteurs ne précisent pas si les femmes avaient le droit ou non de prendre un traitement antalgique par voie orale, ce qui peut modifier l'interprétation des résultats. Cette étude était effectuée en aveugle uniquement pour l'échelle de symptômes cliniques. Enfin, les auteurs ont souhaité comparer les résultats des forces de pincement des femmes enceintes incluses dans l'étude à ceux de 26 femmes asymptomatiques sélectionnées dans la même maternité. En effet les résultats montraient que les patientes atteintes d'un SCC pendant la grossesse ne retrouvaient pas une force normale après l'accouchement, à l'inverse des femmes du groupe contrôle dont les résultats étaient normaux. Cette comparaison est discutable, n'a pas lieu d'être dans une étude de cohorte comme celle-ci. Cette étude souffre de plusieurs limites et nous incite à considérer prudemment ses conclusions. Tout de même, l'utilisation d'une attelle de poignet dans le SCC de la femme enceinte semble raisonnable et peut être proposée en première intention, dans l'attente d'examen complémentaire ou d'un traitement plus spécifique.

Une autre alternative thérapeutique est **l'infiltration d'un corticostéroïde** associée à un anesthésique local au niveau du canal carpien. Cette technique interventionnelle peut présenter des risques, notamment de lésion nerveuse irréversible par une injection intra neurale si l'aiguille est mal positionnée (10). Le corticostéroïde va agir en diminuant la douleur liée à l'inflammation et en accélérant la guérison. Le taux de passage systémique est directement

proportionnel à la solubilité du corticostéroïde employé (24) . Dans sa revue de la littérature de 2007, Marschal (25) a inclus 12 études, soit 671 patients. Il a observé une amélioration clinique des symptômes du SCC jusqu'à un mois après l'infiltration. Dans l'étude de Chesterton de 2018 (26), l'injection de corticostéroïde est le traitement de choix du SCC léger à modéré comparativement au port de l'attelle de poignet à six semaines. Dans son essai randomisé de 111 patients, Atorshi (27) a mis en évidence l'efficacité de l'injection de méthylprednisolone par rapport au placebo dans la réduction de la douleur, des symptômes cliniques et du taux de chirurgie à un an. Il montre également que les effets à long terme sont limités. Dans cette même étude, les trois quarts des patients ont été opérés dans l'année. L'efficacité est réelle mais transitoire et l'indication principale reste les cas de SCC réversible, dont le SCC gravidique (28). En 1990, Wand (4) relevait un soulagement des symptômes du SCC chez 62% des femmes enceintes de son étude alors que pour Seror, en 1997, ce taux était de 76% (29).

Deux études de notre revue de la littérature traitent de l'infiltration de dexaméthasone (18,19). La bétaméthasone et la dexaméthasone sont deux glucocorticoïdes non catabolisés par le placenta et qui passent la barrière foeto-placentaire, à l'inverse de la prednisone (30). Les publications chez les femmes enceintes traitées par corticoïdes, quelles que soient la molécule et la voie d'administration, sont nombreuses et rassurantes. Le risque absolu de fente labio-palatine lors d'une corticothérapie pendant la grossesse est non significatif (31). Des retards de croissance intra utérins et des petits poids de naissance ont

été observés uniquement chez des enfants nés de mères traitées au long cours dans le cadre d'une maladie chorique comme le lupus par exemple (32,33).

L'étude de Niempoog (18) mesurait l'efficacité de l'infiltration de 4 mg de dexaméthasone associée à la lidocaïne. Une réduction significative des symptômes de SCC était observée. De même, une amélioration des forces de pincement et de préhension était constatée chez les patientes enceintes. Les auteurs comparaient ces résultats à la main opposée, elle-même symptomatique. La main non traitée bénéficiait indirectement de l'infiltration grâce au passage systémique de la molécule. Dans cette étude, le critère de jugement principal était clinique et relevé par plusieurs investigateurs, ce qui pouvait engendrer un biais d'interprétation. Le choix du test statistique ANOVA est discutable en raison de la petite taille de la cohorte. Il existe un biais de confusion dans l'interprétation des résultats un mois après l'accouchement en raison de la résolution des symptômes habituellement constatée et relevée dans la littérature.

Dans son étude, Moghtaderi (19) s'est appuyé sur les résultats de Niempoog (18) en proposant d'évaluer l'efficacité de l'infiltration de corticoïdes par des critères électromyographiques. Les modalités de traitement étaient similaires entre les deux études, à l'exception de la quantité de lidocaïne : 1ml dans l'étude de Niempoog et 0.5 ml pour Moghtaderi. Les résultats montrent une amélioration significative des données à l'EMNG à trois semaines de l'infiltration. Les auteurs ne donnent pas d'information sur le nombre éventuel de pertes de vue, ni sur la prise d'un traitement antalgique per os pendant la période d'évaluation, ce qui



peut induire un facteur de confusion dans l'interprétation des résultats. En définitive, l'infiltration de corticostéroïde relève d'un SCC gravidique sévère avec un retentissement à l'ENMG.

Une autre option thérapeutique, **la lumière Bioptron**, a été mise en avant dans l'étude de Dimitrios (20). Dans son étude, les femmes enceintes consultant dans un service de rhumatologie étaient incluses à partir du troisième trimestre de la grossesse. Des résultats significatifs étaient retrouvés dans la réduction de la douleur, des paresthésies et dans l'augmentation de la force de pincement. Un seul investigateur relevait les mesures des critères de jugement afin de réduire le risque de variabilité inter individuelle. Aucun test de variabilité intra individuelle n'est mentionné. Un effort de prévention du risque de facteur de confusion a été fait en demandant aux femmes enceintes de ne prendre aucun traitement per os pendant toute la durée de l'étude. Les auteurs encouragent à la réalisation d'un essai contrôlé randomisé pour étayer ces résultats préliminaires.

La lumière Bioptron est un dispositif avec une unité optique émettant une lumière polarisée, polychromatique (longueur d'onde : 480-3400nm), incohérente, de basse énergie. Il lui est attribué des effets biostimulants grâce à des réactions cellulaires et biomoléculaires en chaîne. Les effets bio-positifs attribués à la lumière Bioptron se manifestent par la réduction des taux plasmatiques de cytokines pro-inflammatoires, par l'augmentation des taux de cytokines anti-inflammatoires et des facteurs de prolifération des fibroblastes

ainsi que par la modification de la prolifération lymphocytaire (34). Cette thérapie est connue pour le traitement de l'épicondylite (35), des entorses de cheville (36), des ulcères veineux et de l'acné en améliorant la cicatrisation cutanée (34). Elle fait l'objet de 31 articles sur la base Pubmed à ce jour, neuf sur la Cochrane, toute affection confondue. Dans le SCC, la lumière Bioptron fait l'objet de trois études, dont l'une fait partie de cette revue de la littérature. Les 2 autres ont évalué l'efficacité de la lumière Bioptron dans le SCC en population générale. Dans son étude, Stasinopoulos a conclu à un effet dans la réduction de la douleur nocturne et des paresthésies à 1 et 6 mois, sans donner de critères de significativité (37) ; Dans son étude, Raeissadat conclut à l'absence de supériorité de la lumière Bioptron en comparaison à l'attelle de poignet sur 8 semaines (34). Le protocole d'application de la lumière diffère entre les études, ce qui peut expliquer les discordances de résultats obtenus.

**La chirurgie du canal carpien** est la dernière alternative thérapeutique proposée dans la prise en charge du SCC gravidique de cette revue. De même que dans la population générale, le traitement conservateur doit être proposé en première intention dans la mesure où aucune complication n'a lieu. En France, la chirurgie, endoscopique ou à ciel ouvert intervient si des signes de gravité sont présents à l'ENMG ou en cas d'échec du traitement conservateur (10,38). L'intervention chirurgicale permet de libérer le ligament annulaire et ainsi d'augmenter l'espace du canal carpien (39). La voie endoscopique expose à moins d'algoneurodystrophie que la technique à ciel ouvert et participe à un retour

plus rapide au travail (10,40). De nombreuses études rejoignent ces indications chirurgicales chez la femme enceinte. Une confirmation par ENMG semble souhaitable avant toute décision d'intervention chirurgicale. (41–45).

Stahl a mené une étude descriptive durant laquelle il a cherché à mettre en évidence des signes cliniques prédictifs de la nécessité d'une intervention chirurgicale à plus ou moins long terme (17). Un SCC survenant avant le 3<sup>ème</sup> trimestre, un antécédent de SCC, un test de Phalen positif en moins de 30 sec, un test de discrimination anormal sont des indicateurs de sévérité. Il n'a pas effectué de mesures électromyographiques à toutes les patientes incluses et ne peut conclure sur les résultats. Les patientes étaient recrutées dans une clinique de la main ce qui a pu conduire à un biais de recrutement des cas les plus sévères. Un schéma d'étude plus approprié aurait été de mener une étude pronostique au sein de laquelle l'objectif serait de déterminer des facteurs prédictifs de la survenue d'un événement : la chirurgie.

**Concernant les tests diagnostiques,** les auteurs des 5 études ont utilisé des critères diagnostiques du SCC différents. La pertinence de ces choix diagnostiques et leur acceptabilité pour la femme enceinte peut se discuter. Les mesures des forces de pincement et de préhension ainsi que l'échelle de Boston seraient plus appropriées que l'ENMG pour évaluer l'efficacité du traitement (46,47).

Courts, Stahl et Niempoog ont inclus les patientes atteintes de SCC selon des critères cliniques en raison du principe de précaution vis-à-vis du fœtus et du haut pourcentage de guérison après l'accouchement (4,6,7,48). Une autre raison avancée était de minimiser l'anxiété liée à l'examen. Dans son étude de 2001, Padua met en évidence que l'ENMG serait positif seulement dans 43% des SCC gravidiques (3). Niempoog s'est basé sur ce résultat pour justifier son choix de ne pas réaliser d'ENMG chez les patientes incluses dans son étude.

Moghtaderi propose un diagnostic du SCC reposant à la fois sur la clinique et sur les résultats de l'ENMG en citant la même étude que Niempoog, celle de Padua (3), par l'intermédiaire d'une étude plus générale portant sur les troubles neuromusculaires pendant la grossesse (49). Enfin, Dimitrios conforte le choix d'un diagnostic reposant sur la clinique et sur les tests de Phalen et Tinel. L'étude électro physiologique du nerf médian ne servirait qu'à montrer le déficit nerveux. L'ENMG et l'échographie ne seraient d'aucune aide dans le diagnostic du SCC gravidique (50). Malgré cela, l'auteur s'est basé sur l'ENMG pour inclure ses patientes et cite notamment l'étude de Jablecki (51). Il s'agit d'une revue de la littérature sur l'utilité de l'ENMG dans l'évaluation des patients atteints de SCC. Il arrive à la conclusion selon laquelle l'ENMG est un examen valide, reproductible avec une sensibilité de 49 à 84% et une spécificité de 95%.

En population générale, El Miedany a mis en évidence que les tests de Tinel, Phalen, Phalen inversé et de compression du canal carpien étaient plus sensibles pour le diagnostic de ténosynovite que pour celui de SCC (Tinel, 46% versus 30%; Phalen, 92% versus 47%; Phalen inversé : 75% versus 42%; compression du canal

carpien, 95% versus 46 %). La spécificité de ces quatre tests était meilleure pour la ténosynovite que pour le SCC (52).

**Le SCC a un impact sur la qualité de vie personnelle et professionnelle.** Le symptôme douloureux interfère avec le sommeil, altère la qualité de vie et rend plus vulnérable à des syndromes anxio-dépressifs les femmes enceintes présentant un SCC. Dans son étude de 2009, Meems (9) avait inclus 219 femmes. Un score pathologique sur l'échelle de dépression d'Edinbourg (53) était retrouvé majoritairement au second trimestre de la grossesse. Le SCC n'est pas le seul facteur de risque de syndrome dépressif pendant la grossesse mais il est important de le prendre en compte comme facteur prédisposant à l'entrée dans la douleur chronique, dans l'aggravation d'un syndrome anxio dépressif pré-existant ou à l'émergence d'une dépression du post partum.

Parallèlement, le SCC représente 37% des maladies professionnelles indemnifiables au titre du tableau 57 des maladies professionnelles en France, en 2006 (39) . Il est constaté une surreprésentation de femmes atteintes d'un SCC en lien avec un travail manuel répétitif et demandant une grande précision gestuelle. La gestion des tâches domestiques, réduit le temps de récupération fonctionnelle en dehors du travail (10) . De nombreuses femmes développent et consultent leurs médecins à cinquante ans en raison d'un SCC. Le travail est alors suggéré comme étant le facteur principal. Mais une étude a montré que ces patientes avaient souvent un antécédent de SCC pendant leurs grossesses. Ce

SCC gravidique est responsable d'une vulnérabilité du nerf et le travail n'est alors qu'un révélateur d'une atteinte nerveuse plus ancienne (28) .

### **Forces et limites de notre étude**

A notre connaissance, aucune revue de la littérature évaluant les prises en charge thérapeutiques du SCC pendant la grossesse n'a été effectuée.

Nous avons choisi de suivre les recommandations PRISMA pour mener cette revue de la littérature dans une démarche scientifique rigoureuse. Les items de la liste de contrôle sont respectés pour 16 d'entre eux (score de l'étude : 59%).

Les équations de recherche ont été établies avec l'aide des bibliothécaires des facultés de médecine de Clermont Ferrand et de Paris, Mmes Nathalie PIÑOL DOMENECH et Catherine WEILL. Les mots clés choisis, en anglais et appartenant au thésaurus Mesh, ont pu manquer d'exhaustivité. Nous avons choisi d'interroger les 3 bases de données Medline, Embase et Cochrane afin de diminuer un biais d'indexation et de publication.

Les 5 articles inclus ont été évalués selon 2 grilles d'évaluations des études scientifiques : la grille STROBE et la grille pour l'évaluation d'études de cohorte de l'ANAES. Faute de recommandations officielles, elles ont été choisies en fonction de consensus dans la communauté scientifique. Les études sont de qualité variable. Les méthodologies d'études ne sont pas toujours les plus appropriées, notamment pour l'étude de Stahl et la détermination de facteurs

prédictifs d'échec d'un traitement conservateur et d'une prise en charge chirurgicale. L'étude de la lumière Bioptron est celle qui obtient les meilleurs scores et ouvre des perspectives d'études futures intéressantes. Ces études de cohorte ont une faible validité interne des résultats et ont un faible niveau de preuve scientifique. Elles ont le mérite de s'intéresser à la prise en charge du SCC, une pathologie fréquente de la femme enceinte et d'ouvrir la perspective sur des études contrôlées randomisées.

Cette revue de la littérature est pressentie pour une publication à la revue Best Practice and research : clinical rheumatology, dont l'impact factor est 3.1, rang C. La cover letter est disponible en annexe VII.

## CONCLUSION

Cette revue de la littérature a permis de faire une synthèse des thérapeutiques proposées et de leurs efficacités dans la prise en charge du SCC gravidique. Elles sont au nombre de quatre : Attelle de poignet, infiltration de corticostéroïde, luminothérapie Biopton et chirurgie. Les traitements conservateurs par attelle ou infiltration de corticostéroïde semblent les plus raisonnables en termes d'efficacité, d'innocuité et d'acceptabilité. La plupart des SCC de la femme enceinte régressent durant le post partum, le traitement chirurgical reste indiqué dans les cas les plus sévères. La luminothérapie par lumière Biopton est une thérapie novatrice qui reste encore à l'étude et n'est pas suffisamment développée en France à ce jour pour pouvoir être proposée comme une alternative thérapeutique. Le SCC fait parti des douleurs les plus rapportées pendant la grossesse après la lombalgie. De nombreuses femmes n'abordent pas spontanément la présence de ce syndrome en consultation. Il est de notre responsabilité en tant que médecin de premier recours de dépister ce syndrome chez nos patientes enceintes, et réduire ainsi le risque de complication nerveuse, de douleur chronique et de dépression du post partum.

Pierre CLAVELOU  
Doyen-Directeur



*Clermont-Ferrand, le 07 mars 2019*

Jean-Luc SCHMIDT  
Doyen-Directeur  
Clermont-Ferrand  
Tél : 04 73 75 15 64  
Fax : 04 73 75 15 64

*Président du jury*



## REFERENCES BIBLIOGRAPHIQUES

1. M'Bappé P. Complications neurologiques de la grossesse (sciatique exclue). Rev Rhum. 1 sept 2005;72(8):719-24.
2. Fouquet B, Borie MJ, Pellieux S. Rachis lombaire et grossesse. Rev Rhum. 1 sept 2005;72(8):707-14.
3. Padua L, Aprile I, Caliandro P, Carboni T, Meloni A, Massi S, et al. Symptoms and neurophysiological picture of carpal tunnel syndrome in pregnancy. Clin Neurophysiol Off J Int Fed Clin Neurophysiol. oct 2001;112(10):1946-51.
4. Wand JS. Carpal tunnel syndrome in pregnancy and lactation. J Hand Surg Br Eur Vol. 1 févr 1990;15(1):93-5.
5. Stolp-Smith KA, Pascoe MK, Ogburn PL. Carpal tunnel syndrome in pregnancy: frequency, severity, and prognosis. Arch Phys Med Rehabil. oct 1998;79(10):1285-7.
6. Ekman-Ordeberg G, Sälgeback S, Ordeberg G. Carpal tunnel syndrome in pregnancy. A prospective study. Acta Obstet Gynecol Scand. 1987;66(3):233-5.
7. Voitk AJ, Mueller JC, Farlinger DE, Johnston RU. Carpal tunnel syndrome in pregnancy. Can Med Assoc J. 1 févr 1983;128(3):277-81.
8. Sapuan J, Yam KF, Noorman MF, De Cruz PK, Abdul Razab WNW, Rozali ZI, et al. Carpal tunnel syndrome in pregnancy - you need to ask! Singapore Med J. oct 2012;53(10):671-5.
9. Meems M, Truijens S, Spek V, Visser LH, Pop VJM. Prevalence, course and determinants of carpal tunnel syndrome symptoms during pregnancy: a prospective study. BJOG Int J Obstet Gynaecol. juill 2015;122(8):1112-8.
10. Bouchaud-Chabot A, Roulot É. Syndrome du canal carpien. Rev Rhum. 1 avr 2007;74(4):371-5.
11. Burton CL, Chesterton LS, Chen Y, van der Windt DA. Clinical Course and Prognostic Factors in Conservatively Managed Carpal Tunnel Syndrome: A Systematic Review. Arch Phys Med Rehabil. 1 mai 2016;97(5):836-852.e1.
12. Padua L, Aprile I, Caliandro P, Mondelli M, Pasqualetti P, Tonali PA, et al. Carpal tunnel syndrome in pregnancy: multiperspective follow-up of untreated cases. Neurology. 26 nov 2002;59(10):1643-6.
13. Shamseer L, Moher D, Clarke M, Ghersi D, Liberati A, Petticrew M, et al. Preferred reporting items for systematic review and meta-analysis protocols (PRISMA-P) 2015: elaboration and explanation. BMJ. 2 janv 2015;349:g7647.

14. Haute Autorité de Santé - Guide d'analyse de la littérature et gradation des recommandations [Internet]. [cité 8 févr 2019]. Disponible sur: [https://www.has-sante.fr/portail/jcms/c\\_434715/fr/guide-d-analyse-de-la-litterature-et-gradation-des-recommandations](https://www.has-sante.fr/portail/jcms/c_434715/fr/guide-d-analyse-de-la-litterature-et-gradation-des-recommandations)
15. Gedda M. Traduction française des lignes directrices STROBE pour l'écriture et la lecture des études observationnelles. *Kinésithérapie Rev.* 1 janv 2015;15(157):34-8.
16. Courts RB. Splinting for symptoms of carpal tunnel syndrome during pregnancy. *J Hand Ther Off J Am Soc Hand Ther.* mars 1995;8(1):31-4.
17. Stahl S, Blumenfeld Z, Yarnitsky D. Carpal tunnel syndrome in pregnancy: indications for early surgery. *J Neurol Sci.* mars 1996;136(1-2):182-4.
18. Niempoog S, Sanguanjit P, Waitayawinyu T, Angthong C. Local injection of dexamethasone for the treatment of carpal tunnel syndrome in pregnancy. *J Med Assoc Thai Chotmaihet Thangphaet.* déc 2007;90(12):2669-76.
19. Moghtaderi AR, Moghtaderi N, Loghmani A. Evaluating the effectiveness of local dexamethasone injection in pregnant women with carpal tunnel syndrome. *J Res Med Sci Off J Isfahan Univ Med Sci.* mai 2011;16(5):687-90.
20. Dimitrios S, Stasinopoulos L. Treatment of Carpal Tunnel Syndrome in pregnancy with Polarized Polychromatic Non-coherent Light (Bioptron Light): A Preliminary, Prospective, Open Clinical Trial. *Laser Ther.* 31 déc 2017;26(4):289-95.
21. Padua L, Coraci D, Erra C, Pazzaglia C, Paolasso I, Loreti C, et al. Carpal tunnel syndrome: clinical features, diagnosis, and management. *Lancet Neurol.* 1 nov 2016;15(12):1273-84.
22. Wilkinson M. THE CARPAL-TUNNEL SYNDROME IN PREGNANCY. *The Lancet.* 27 févr 1960;275(7122):453-4.
23. Brininger TL, Rogers JC, Holm MB, Baker NA, Li Z-M, Goitz RJ. Efficacy of a fabricated customized splint and tendon and nerve gliding exercises for the treatment of carpal tunnel syndrome: a randomized controlled trial. *Arch Phys Med Rehabil.* nov 2007;88(11):1429-35.
24. Fadale PD, Wiggins ME. Corticosteroid Injections: Their Use and Abuse. *JAAOS - J Am Acad Orthop Surg.* juin 1994;2(3):133.
25. Marshall SC, Tardif G, Ashworth NL. Local corticosteroid injection for carpal tunnel syndrome. *Cochrane Database Syst Rev [Internet].* 2007 [cité 11 févr 2019];(2). Disponible sur: <https://www.cochranelibrary.com/cdsr/doi/10.1002/14651858.CD001554.pub2/abstract>

26. Chesterton LS, Blagojevic-Bucknall M, Burton C, Dziedzic KS, Davenport G, Jowett SM, et al. The clinical and cost-effectiveness of corticosteroid injection versus night splints for carpal tunnel syndrome (INSTINCTS trial): an open-label, parallel group, randomised controlled trial. *The Lancet*. 20 oct 2018;392(10156):1423-33.
27. Atroshi I, Flondell M, Hofer M, Ranstam J. Methylprednisolone injections for the carpal tunnel syndrome: a randomized, placebo-controlled trial. *Ann Intern Med*. 3 sept 2013;159(5):309-17.
28. Burke FD, Ellis J, McKenna H, Bradley MJ. Primary care management of carpal tunnel syndrome. *Postgrad Med J*. août 2003;79(934):433-7.
29. Seror P. [Carpal tunnel syndrome in pregnancy]. *J Gynecol Obstet Biol Reprod (Paris)*. 1997;26(2):148-53.
30. Timsit M-A. Grossesse et douleurs rhumatologiques lombaires basses et de la ceinture pelvienne. *Gynécologie Obstétrique Fertil*. 1 mai 2004;32(5):420-6.
31. Irem C, Mine K, Turhan A, Osmanagaoglu MA, Engin Y, Murat K, et al. Glucocorticoid exposure during pregnancy. *Reprod Toxicol*. 1 sept 2017;72:219.
32. Dexaméthasone - Grossesse et allaitement [Internet]. Le CRAT. 2017 [cité 24 févr 2019]. Disponible sur: [https://lecrat.fr/spip.php?page=article&id\\_article=671](https://lecrat.fr/spip.php?page=article&id_article=671)
33. Corticoïdes - Grossesse et allaitement [Internet]. Le CRAT. 2017 [cité 24 févr 2019]. Disponible sur: [https://lecrat.fr/spip.php?page=article&id\\_article=672](https://lecrat.fr/spip.php?page=article&id_article=672)
34. Raeissadat SA, Rayegani SM, Rezaei S, Sedighpour L, Bahrami MH, Eliaspour D, et al. The effect of polarized polychromatic noncoherent light (bioptron) therapy on patients with carpal tunnel syndrome. *J Lasers Med Sci*. 2014;5(1):39-46.
35. Stasinopoulos D. The use of polarized polychromatic non-coherent light as therapy for acute tennis elbow/lateral epicondylalgia: a pilot study. *Photomed Laser Surg*. févr 2005;23(1):66-9.
36. Stasinopoulos D, Papadopoulos C, Lamnisis D, Stasinopoulos I. The use of Bioptron light (polarized, polychromatic, non-coherent) therapy for the treatment of acute ankle sprains. *Disabil Rehabil*. 2017;39(5):450-7.
37. Stasinopoulos D, Stasinopoulos I, Johnson MI. Treatment of carpal tunnel syndrome with polarized polychromatic noncoherent light (Bioptron light): a preliminary, prospective, open clinical trial. *Photomed Laser Surg*. avr 2005;23(2):225-8.
38. Osterman M, Ilyas AM, Matzon JL. Carpal tunnel syndrome in pregnancy. *Orthop Clin North Am*. oct 2012;43(4):515-20.
39. Haute Autorité de Santé - Chirurgie du syndrome du canal carpien : approche multidimensionnelle pour une décision pertinente - Rapport d'évaluation

[Internet]. [cité 17 févr 2019]. Disponible sur: [https://www.has-sante.fr/portail/jcms/c\\_1163394/fr/chirurgie-du-syndrome-du-canal-carpien-approche-multidimensionnelle-pour-une-decision-pertinente-rapport-d-evaluation](https://www.has-sante.fr/portail/jcms/c_1163394/fr/chirurgie-du-syndrome-du-canal-carpien-approche-multidimensionnelle-pour-une-decision-pertinente-rapport-d-evaluation)

40. Benson LS, Bare AA, Nagle DJ, Harder VS, Williams CS, Visotsky JL. Complications of endoscopic and open carpal tunnel release. *Arthrosc J Arthrosc Relat Surg Off Publ Arthrosc Assoc N Am Int Arthrosc Assoc.* sept 2006;22(9):919-24, 924.e1-2.
41. Lowe S.A., Sen R.C. Neurological disease in pregnancy. *Obstet Gynaecol Reprod Med.* 2008;18(7):187-92.
42. Klein A. Peripheral nerve disease in pregnancy. *Clin Obstet Gynecol.* juin 2013;56(2):382-8.
43. Forli A, Lacourt A, Corcella D, Loret M-G, Semere A, Moutet F. Le canal carpien gravidique : état des lieux.... *Chir Main.* 1 déc 2011;30(6):440.
44. Weimer LH, Yin J, Lovelace RE, Gooch CL. Serial studies of carpal tunnel syndrome during and after pregnancy. *Muscle Nerve.* juin 2002;25(6):914-7.
45. Padua L, Di Pasquale A, Pazzaglia C, Liotta GA, Librante A, Mondelli M. Systematic review of pregnancy-related carpal tunnel syndrome. *Muscle Nerve.* nov 2010;42(5):697-702.
46. Heybeli N, Kutluhan S, Demirci S, Kerman M, Mumcu EF. Assessment of outcome of carpal tunnel syndrome: a comparison of electrophysiological findings and a self-administered Boston questionnaire. *J Hand Surg Edinb Scotl.* juin 2002;27(3):259-64.
47. Chan L, Turner JA, Comstock BA, Levenson LM, Hollingworth W, Heagerty PJ, et al. The relationship between electrodiagnostic findings and patient symptoms and function in carpal tunnel syndrome. *Arch Phys Med Rehabil.* janv 2007;88(1):19-24.
48. Nygaard IE, Saltzman CL, Whitehouse MB, Hankin FM. Hand problems in pregnancy. *Am Fam Physician.* juin 1989;39(6):123-6.
49. Sax TW, Rosenbaum RB. Neuromuscular disorders in pregnancy. *Muscle Nerve.* nov 2006;34(5):559-71.
50. Zyluk A. Carpal tunnel syndrome in pregnancy: a review. *Pol Orthop Traumatol.* 7 oct 2013;78:223-7.
51. Jablecki CK, Andary MT, So YT, Wilkins DE, Williams FH. Literature review of the usefulness of nerve conduction studies and electromyography for the evaluation of patients with carpal tunnel syndrome. AAEM Quality Assurance Committee. *Muscle Nerve.* déc 1993;16(12):1392-414.

52. El Miedany Y, Ashour S, Youssef S, Mehanna A, Mky FA. Clinical diagnosis of carpal tunnel syndrome: Old tests–new concepts. *Joint Bone Spine*. 1 juill 2008;75(4):451-7.
53. Guedeney N, Fermanian J, Guelfi JD, Kumar RC. The Edinburgh Postnatal Depression Scale (EPDS) and the detection of major depressive disorders in early postpartum: some concerns about false negatives. *J Affect Disord*. déc 2000;61(1-2):107-12.

## Annexe I : Equations de recherche

### **Medline, via Pubmed :**

"carpal tunnel syndrome"[MH] OR "carpal tunnel"[TW] OR "tunnel syndrome"[TW] OR "carpal syndrome" [TW] OR "carpel tunnel syndrome"[TW] OR "nerve entrapment"[TW] OR "nerve compression"[TW] OR "Nerve Compression Syndromes"[Mesh:NoExp] OR "entrapment neuropathies"[TW] OR "entrapment neuropathy"[TW] OR "carpal canal"[TW] OR median nerve[TW] OR "median neuropathy"[TW] OR "median neuropathies"[TW]

AND

"pregnant women"[MH] OR "pregnancy"[MH] OR "pregnant"[TW] OR "pregnancies"[TW] OR "pregnancy"[TW] OR "pregnancy complications"[MH] OR "pregnancy trimesters"[MH]

### **Cochrane :**

#1 carpal tunnel syndrome OR carpal tunnel OR tunnel syndrome OR carpal syndrome OR carpel tunnel syndrome OR nerve entrapment OR nerve compression OR Nerve Compression Syndromes OR entrapment neuropathies OR entrapment neuropathy OR carpal canal OR median nerve OR median neuropathy OR median neuropathies

AND

#2 pregnancy OR pregnant woman OR pregnant OR pregnancies OR pregnancy complication OR pregnancy trimesters OR obstetrics

### **Embase :**

'Carpal tunnel syndrome'/exp OR 'nerve compression'/exp OR 'entrapment'/exp OR 'median nerve compression'/exp OR 'pregnancy'/exp OR 'pregnancy complication'/exp OR 'pregnancy disorder'/exp

## Annexe II : Tableaux de synthèse des études

Tableau I : Population étudiée, objectif principal

Auteur, Pays, Année	Titre	Type d'étude, Score	Population étudiée	Objetif Principal de l'étude	Traitement proposé
<b>Courts, (Etats-Unis, 1995)</b>	Splinting for symptoms of CTS during pregnancy	Cohorte, Score STROBE 64%, HAS 56%	82 femmes enceintes, terme moyen de la grossesse 30.1 SA, 18-40 ans	Déterminer si le port d'une attelle de poignet est efficace pour diminuer les symptômes du SCC pendant la grossesse.	Attelle de poignet thermoformée, 10 à 15° d'extension et éducation thérapeutique
<b>Niempoog, (Thaïlande, 2007)</b>	Local injection of dexamethasone for the treatment of CTS in pregnancy	Cohorte, Score STROBE 64%, HAS 78%	24 femmes enceintes, 28 SA 18-35 ans	Evaluer le résultat d'une infiltration de 4 mg de dexaméthasone pour le traitement du SCC pendant la grossesse.	1 ml (4mg) de dexaméthasone associée à 1 ml de lidocaïne 1%
<b>Moghtaderi, (Iran, 2011)</b>	Evaluating the effectiveness of local dexamethasone injection in pregnant women with CTS	Cohorte, Score STROBE 59%, HAS 78%	20 femmes enceintes, 3 <sup>ème</sup> trimestre de grossesse 27-53 ans	Evaluer l'efficacité de l'infiltration de 4 mg de dexaméthasone pour traiter le SCC pendant la grossesse.	4 mg de dexaméthasone associée à 0.5 ml de lidocaïne 1%
<b>Dimitrios, (Grèce, 2017)</b>	Treatment of CTS in pregnancy with polarized polychromatic non coherent light (Bioptron Light): A preliminary prospective open clinical trial	Cohorte, Score STROBE 73%, HAS 89%	46 femmes enceintes, 3 <sup>ème</sup> trimestre 22-37 ans	Evaluer l'efficacité de la lumière polarisée polychromatique non cohérente (Bioptron) dans le traitement du SCC pendant la grossesse.	6 min d'irradiation, 2x / jour, 5 jours par semaine, pendant 2 semaines
<b>Stahl, (Israël, 1996)</b>	CTS in pregnancy: indications for early surgery	Cohorte, Score STROBE 50%, HAS 56%	50 femmes enceintes, 3 au 1 <sup>er</sup> trimestre, 12 au 2 <sup>nd</sup> trimestre, 35 au 3 <sup>ème</sup> trimestre de grossesse. 20-36 ans.	Déterminer des critères cliniques qui indiqueraient l'intérêt d'une intervention chirurgicale précoce dans le SCC de la femme enceinte.	Attelle de poignet, infiltration si SCC modéré ou non résolu par l'attelle. Chirurgie cas sévère

Tableau II : Résultats principaux, biais de l'étude

Auteur ( Pays, Année)	Méthode de mesure des résultats	Principaux résultats	Biais	Outils d'analyse statistique
<b>Courts, (Etats-Unis, 1995)</b>	Force de pincement et de préhension : Dynamomètre de Jamar.  8 symptômes cliniques (picotement, engourdissement, douleur, faiblesse, réveil, chute, gonflement, raideur) : Echelle 0-5 cm	A 1 semaine : gain moyen force de préhension : 5,41 lb, force de pincement à 2 doigts 1,27 lb, à 3 doigts 1,08 lb et latéral 1,02 lb. (p<0.0001). Diminution des 8 symptômes : 0,91 à 1,60 cm (p<0.0001).  A 1 mois après l'accouchement : résolution des symptômes allant de 76,5% (faiblesse) à 92,6% (réveil). Les forces de pincement et de préhension sont améliorées mais non normales (pour âge et sexe).	Perdus de vue (112 femmes enceintes éligibles, 82 sont venues à la 1 <sup>ère</sup> visite, 48 à la visite du post partum).  Biais d'inclusion par défaut de standardisation du diagnostic de SCC.  Reproductibilité inter et intra observateur non testée (4 investigateurs).  Biais de confusion sur résultats du post partum  Aveugle pour mesure des symptômes cliniques uniquement	Echelle numérique 0-5 cm analysée par le test des rangs signé de Wilcoxon.  Force de pincement et préhension entre JO et 1 semaine analysée par T-test. Après l'accouchement, les résultats ont été comparés avec les normes attendues pour l'âge et le sexe.
<b>Niempoog, (Thaïlande, 2007)</b>	Test de Phalen, Test monofilament de Semmes Weinstein (SW).  Forces de pincement et préhension : Dynamomètre de Jamar.  Evaluation de la sévérité du SCC : Echelle de Boston	A 1 mois de l'infiltration : négativation du test de Phalen. Normalisation du test de SW. Gain des forces de pincement et de préhension et du score de sévérité de l'échelle de Boston. (p<0,01).  A 1 mois après l'accouchement : résolution des symptômes de SCC. Pas de différence statistiquement significative parmi les forces de pincement, préhension et score de Boston.	Biais d'inclusion par défaut de standardisation du diagnostic de SCC.  Reproductibilité non testée entre les investigateurs  Choix du test Anova discutable vue petite taille de la cohorte  Biais de confusion sur résultats du post partum	Les forces de pincement et préhension, ainsi que le score de l'échelle de Boston ont été analysés à l'aide de la méthode ANOVA et T-test.
<b>Moghtaderi, (Iran, 2011)</b>	Evaluation de la douleur : EVA.  Conduction nerveuse : Electromyographe Medelec TECA	A 3 semaines de l'infiltration : EVA passe de 8,7 +/- 0,92 ms à 4,3 +/- 0,76 ms (p<0,005).  DML de 5,16 +/- 1,04 ms à 4,7 +/- 0,53 ms, DSL de 4,84 +/- 0,77 ms à 4,2 +/- 0,6 ms SNCV de 33,7 +/- 6,3 ms à 24,5 +/- 6,8 ms. (p<0,001)	Absence d'information sur le nombre de perdue de vue  Biais de confusion par incertitude quant à la prise d'un autre traitement analgésique pendant la durée de l'étude.	LEVA a été analysée en passant par Software SPSS.  Les conductions nerveuses l'ont été par Test Friedman et Mann Whitney
<b>Dimtrios, (Grèce, 2017)</b>	Evaluation de la douleur et des paresthésies : EVA.  Force de pincement : dynamomètre de Jamar.	A la fin du traitement : EVA Douleur passe de 8,71 +/- 1,64 à 5,834 +/- 2,37 EVA Paresthésie passe de 8,66 +/- 1,55 à 5,536 +/- 2,28. La force de pincement passe de 4,22 +/- 1,11 à 7,56 +/- 1,39.  A 1 mois après le traitement : EVA Douleur diminuée à 3,47 +/- 2,45. EVA Paresthésie diminuée à 3,27 +/- 2,21. La force de pincement augmentée à 9,23 +/- 2,21.	Reproductibilité non testée intra investigateur.	Test de Student.
<b>Stahl, (Israël, 1996)</b>	Etude de la présence : engourdissement, douleur, faiblesse, atrophie thénar.  Test de Phalen, de Tinel, Discrimination 2 points  Conduction nerveuse : ENMG	A la fin de l'étude : 20 mains traitées par Attelle.  16 mains opérées, dont 5 pendant la grossesse  Pas de différence statistiquement significative sur l'âge entre le groupe traité chirurgicalement et le groupe au traitement conservateur (p=0,20).	Biais de recrutement car étude menée dans un service de chirurgie.  Biais d'inclusion par défaut de standardisation du diagnostic de SCC.  Reproductibilité non testée entre les investigateurs  Biais de confusion sur résultats du post partum	T test pour l'âge.



## Annexe III : Le dynamomètre de Jamar



### Dynamomètre de main hydraulique Jamar®

Réf : 081028935

Marque : Jamar

#### Description du produit

Le dynamomètre de main hydraulique Jamar est depuis plus de 40 ans la norme industrielle pour le regroupement de données de force de préhension.

- Outil indispensable pour le recueil de données exactes et objectives
- Affiche la force de préhension lors d'un suivi continu ou lors de la 1ère consultation de patients avec un trauma de la main et un disfonctionnement
- Résultats fiables, précis et reproductibles pour des années de service
- Jauge solide en acier inoxydable recouverte d'une protection en caoutchouc résistante aux chocs
- Une sangle de poignet prévient les dommages causés par la chute
- Poignée facilement ajustable dans 5 positions de préhension de 3,5 à 8,7cm par incréments de 1,3cm
- Vendu dans une valise de transport/rangement, et une notice d'utilisation en anglais
- Garantie de 1 an (ne couvre pas le calibrage)

#### • Caractéristiques :

- Lecture à double échelle - affiche la force de préhension en livres et en kilogrammes jusqu'à un maximum de 200 livres ou 90 kilogrammes
- Aiguille de retenue de valeur maximale - permet de conserver automatiquement la valeur de la lecture la plus haute jusqu'à ce qu'il soit réinitialisé. Parfait pour un enregistrement facile
- Précis et reproductible - le dynamomètre à main JAMAR est d'utilisation isométrique et ne permet presque aucun mouvement perceptible des poignées, indépendamment de la force de préhension. Possédant une saisie confortable, il permet d'assurer des résultats précis et reproductibles

## Annexe IV : Boston Symptom Severity Scale

### Boston Carpal Tunnel Syndrome Questionnaire (BCTQ)

#### Symptom severity scale (11 items)

Patient name: \_\_\_\_\_

The following questions refer to your symptoms for a typical twenty-four-hour period during the past two weeks (circle one answer to each question).

	1	2	3	4	5
How severe is the hand or wrist pain that you have at night?	No pain	Mild pain	Moderate pain	Severe pain	Very severe pain
How often did hand or wrist pain wake you up during a typical night in the past two weeks?	Never	Once	2 or 3 times	4 or 5 times	More than 5 times
Do you typically have pain in your hand or wrist during the daytime?	No pain	Mild pain	Moderate pain	Severe pain	Very severe pain
How often do you have hand or wrist pain during daytime?	Never	Once or twice a day	3 to 5 times a day	More than 5 times a day	Constant pain
How long, on average, does an episode of pain last during the daytime?	No pain	Less than 10 minutes	10-60 minutes	Greater than 60 minutes	Constant pain
Do you have numbness (loss of sensation) in your hand?	No	Mild numbness	Moderate numbness	Severe numbness	Very severe numbness
Do you have weakness in your hand or wrist?	No weakness	Mild weakness	Moderate weakness	Severe weakness	Very severe weakness
Do you have tingling sensations in your hand?	No tingling	Mild tingling	Moderate tingling	Severe tingling	Very severe tingling
How severe is numbness (loss of sensation) or tingling at night?	None	Mild	Moderate	Severe	Very severe
How often did hand numbness or tingling wake you up during a typical night during the past two weeks?	Normal	Once	2 to 3 times	4 to 5 times	More than 5 times
Do you have difficulty with the grasping and use of small objects such as keys or pens?	No difficulty	Mild difficulty	Moderate difficulty	Severe difficulty	Very severe difficulty

Scoring instructions: add the numbers corresponding to all answers and divide by the number of questions answered.

Composite score (round to nearest 1/100th, e.g. 2.45): \_\_\_\_\_

### Boston Carpal Tunnel Syndrome Questionnaire (BCTQ)

#### Functional status scale (8 items)

Patient name: \_\_\_\_\_

On a typical day during the past two weeks have hand and wrist symptoms caused you to have any difficulty doing the activities listed below? Please circle one number that best describes your ability to do the activity.

	No difficulty	Mild difficulty	Moderate difficulty	Severe difficulty	Cannot do at all due to hand or wrist symptoms
Writing	1	2	3	4	5
Buttoning of clothes	1	2	3	4	5
Holding a book while reading	1	2	3	4	5
Gripping of a telephone handle	1	2	3	4	5
Opening of jars	1	2	3	4	5
Household chores	1	2	3	4	5
Carrying of grocery bags	1	2	3	4	5
Bathing and dressing	1	2	3	4	5

Scoring instructions: add the numbers of all answers and divide by the number of questions answered.

Composite score (round to the nearest 1/100th, e.g. 2.45): \_\_\_\_\_

## Annexe V : Caractéristiques de La lumière Biopton

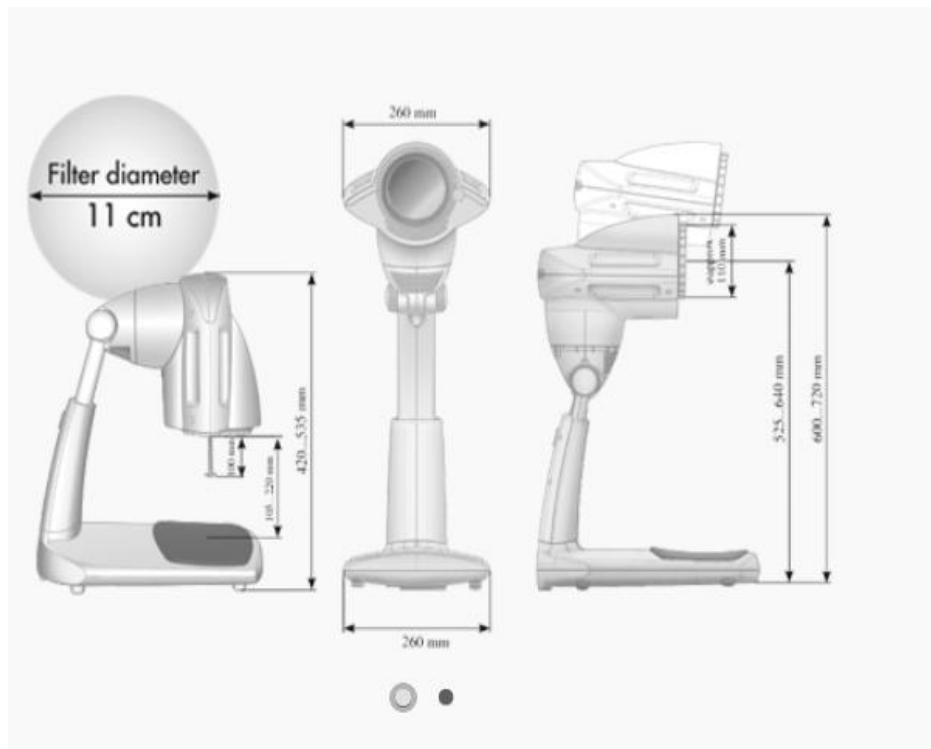
*Polarization:* Its waves move on parallel planes. In this device, polarization reaches a degree of approximately 95%, which narrows and concentrates the beam.

*Polychromy:* Polychromatic light contains a wide range of wavelengths, including visible light and part of the infrared range. The wavelength of this device's light ranges from 480 nm to 3400 nm, making it able to stimulate a greater range of light-sensitive receptors in the skin. This electromagnetic spectrum does not contain ultraviolet radiation.

*Incoherency:* This device's light is incoherent or out-of-phase light. This means the light waves are not synchronized.

*Low-energy:* This device light has a low-energy density (fluence) of an average  $2.4 \text{ J/cm}^2$ , which has biostimulative effects. This means the light can simulate various biological processes in the body in a positive way.

Source: [www.bioptron.com/characteristics/index.php](http://www.bioptron.com/characteristics/index.php)



## **Annexe VI : Grade des recommandations**

**TABLEAU 3. GRADE DES RECOMMANDATIONS.**

<b>NIVEAU DE PREUVE SCIENTIFIQUE FOURNI PAR LA LITTERATURE</b>	<b>GRADE DES RECOMMANDATIONS</b>
<b>Niveau 1</b> - Essais comparatifs randomisés de forte puissance - Méta-analyse d'essais comparatifs randomisés - Analyse de décision basée sur des études bien menées	<b>A</b>  Preuve scientifique établie
<b>Niveau 2</b> - Essais comparatifs randomisés de faible puissance - Études comparatives non randomisées bien menées - Études de cohorte	<b>B</b>  Présomption scientifique
<b>Niveau 3</b> - Études cas-témoin	<b>C</b>
<b>Niveau 4</b> - Études comparatives comportant des biais importants - Études rétrospectives - Séries de cas - Études épidémiologiques descriptives (transversale, longitudinale)	Faible niveau de preuve scientifique

## Annexe VII: Cover Letter

Dear Editor-in-chief,

Please find herewith the following manuscript, **Therapeutic management of carpal tunnel syndrome in pregnant women : a review of literature**, which we wish to submit for publication as an original article in the Best practice and research : clinical rheumatology,

Carpal tunnel syndrome is a common rheumatological manifestation during pregnancy. The prevalence varies from 7 to 62% depending on the study. Few pregnant women mention it in consultation and yet this syndrome alters their quality of life. There is usually a decrease of carpal tunnel syndrome after childbirth, but studies may have shown that 30% of patients keeps symptoms even 3 years after. Many studies are interested in the management of carpal tunnel syndrome in the general population. We would like to summarize the therapies offered to pregnant women with this syndrome. This literature review included and analyzed 5 articles published between 1995 and 2017. Four therapies were studied: wrist splint, corticosteroid infiltration, Biopteron light therapy and surgery. Conservative treatments seem the most reasonable in terms of efficacy, safety and acceptability to the expectant mother. Surgery should be reserved for carpal tunnel syndrome showing clinical and electromyographic signs of severity.

We believe our findings would appeal to a broad audience, such as the readership of your review.

This work has not been published previously, and it is not under consideration for publication elsewhere. All authors approve its publication in your journal. We do not declare any conflict of interest, real or perceived.

We are pleased to send you this study in the hope that it holds your attention. Do not hesitate to contact us if you have any questions or need more information.

Yours sincerely,

(The authors)

## SERMENT D'HIPPOCRATE

Au moment d'être admis(e) à exercer la médecine, je promets et je jure d'être fidèle aux lois de l'honneur et de la probité.

Mon premier souci sera de rétablir, de préserver ou de promouvoir la santé dans tous ses éléments, physiques et mentaux, individuels et sociaux.

Je respecterai toutes les personnes, leur autonomie et leur volonté, sans aucune discrimination selon leur état ou leurs convictions. J'interviendrai pour les protéger si elles sont affaiblies, vulnérables ou menacées dans leur intégrité ou leur dignité. Même sous la contrainte, je ne ferai pas usage de mes connaissances contre les lois de l'humanité.

J'informerai les patients des décisions envisagées, de leurs raisons et de leurs conséquences.

Je ne tromperai jamais leur confiance et n'exploiterai pas le pouvoir hérité des circonstances pour forcer les consciences.

Je donnerai mes soins à l'indigent et à quiconque me les demandera. Je ne me laisserai pas influencer par la soif du gain ou la recherche de la gloire.

Admis(e) dans l'intimité des personnes, je tairai les secrets qui me seront confiés.

Reçu(e) à l'intérieur des maisons, je respecterai les secrets des foyers et ma conduite ne servira pas à corrompre les mœurs.

Je ferai tout pour soulager les souffrances. Je ne prolongerai pas abusivement les agonies. Je ne provoquerai jamais la mort délibérément.

Je préserverai l'indépendance nécessaire à l'accomplissement de ma mission. Je n'entreprendrai rien qui dépasse mes compétences. Je les entretiendrai et les perfectionnerai pour assurer au mieux les services qui me seront demandés.

J'apporterai mon aide à mes confrères ainsi qu'à leurs familles dans l'adversité.

Que les hommes et mes confrères m'accordent leur estime si je suis fidèle à mes promesses ; que je sois déshonoré(e) et méprisé(e) si j'y manque.

Nom, Prénom Signature

En présence des Maîtres de cette faculté et de mes chers condisciples, je promets et je jure d'être fidèle aux lois de l'Honneur et de la Probité dans l'exercice de la Médecine.

Je donnerai mes soins gratuits à l'indigent et je n'exigerai jamais un salaire au-dessus de mon travail. Admis dans l'intérieur des maisons, mes yeux ne verront pas ce qui s'y passe, ma langue taira les secrets qui me seront confiés et mon état ne servira pas à corrompre les mœurs ni à favoriser le crime.

Respectueux et reconnaissant envers mes maîtres, je rendrai à leurs enfants l'instruction que j'ai reçue de leurs pères.

Que les hommes m'accordent leur estime si je suis fidèle à mes promesses.

Que je sois couvert d'opprobre et méprisé de mes confrères si j'y manque.

Nom, Prénom Signature

## **RESUME**

DUPE Emmanuelle, Thèse soutenue le 11 avril 2019 à Clermont Ferrand.

### **PRISE EN CHARGE THERAPEUTIQUE DU SYNDROME DU CANAL CARPIEN CHEZ LA FEMME ENCEINTE : UNE REVUE DE LA LITTERATURE.**

**INTRODUCTION :** Le syndrome du canal carpien (SCC) est la deuxième manifestation rhumatologique la plus fréquente pendant la grossesse après les lombalgies. Habituellement le SCC régresse après l'accouchement, même s'il persiste au-delà de 3 ans dans 30% des cas. La qualité de vie est altérée par les douleurs neuropathiques nocturnes ainsi que par la baisse de la sensibilité, des forces de préhension et de pincement. En l'absence de nouvelles recommandations, l'objectif de notre étude était de mettre à jour les connaissances des thérapeutiques antalgiques disponibles pour traiter le SCC gravidique.

**METHODES :** une revue de la littérature a été menée jusqu'au 31 janvier 2019. Les bases de données MEDLINE, COCHRANE et EMBASE ont été interrogées. Les critères d'inclusion étaient la prise en charge du SCC pendant la grossesse.

**RESULTATS :** 5 articles ont été retenus. L'attelle de poignet thermoformée a montré des résultats significatifs sur l'amélioration des forces de pincement, de préhension ( $p < 0,0001$ ) et sur les symptômes cliniques ( $p < 0,0001$ ) à une semaine de traitement. L'infiltration d'un corticostéroïde a permis une amélioration significative de l'échelle de sévérité des symptômes de Boston, des forces de la main ( $p < 0,01$ ) ainsi que des résultats de l'électromyogramme ( $p < 0,001$ ). La luminothérapie par lumière Biopton a permis une diminution significative de la douleur et des paresthésies ainsi qu'une augmentation des forces de la main jusqu'à un mois après le traitement. Lorsque des critères cliniques de sévérité sont atteints, la chirurgie du canal carpien doit être envisagée.

**CONCLUSION :** Le traitement du SCC gravidique par attelle ou infiltration semble le plus acceptable. Le médecin généraliste a un rôle essentiel de premier recours dans la prise en charge et l'orientation des femmes enceintes atteintes du SCC. Des études complémentaires sont nécessaires afin d'améliorer les recommandations.

**MOTS CLES :** Grossesse, Syndrome du canal carpien, Neuropathie périphérique, Revue de la littérature, Thérapeutique.