



HAL
open science

Du char à la porte : un plex dans le Plateau montréalais

Clémence Goudal

► **To cite this version:**

Clémence Goudal. Du char à la porte : un plex dans le Plateau montréalais. Architecture, aménagement de l'espace. 2018. dumas-02281263

HAL Id: dumas-02281263

<https://dumas.ccsd.cnrs.fr/dumas-02281263>

Submitted on 9 Sep 2019

HAL is a multi-disciplinary open access archive for the deposit and dissemination of scientific research documents, whether they are published or not. The documents may come from teaching and research institutions in France or abroad, or from public or private research centers.

L'archive ouverte pluridisciplinaire **HAL**, est destinée au dépôt et à la diffusion de documents scientifiques de niveau recherche, publiés ou non, émanant des établissements d'enseignement et de recherche français ou étrangers, des laboratoires publics ou privés.

Copyright

DU CHAR* À LA PORTE

*terme québécois : voiture

Un plex dans le Plateau montréalais

Mémoire de mobilité 2017-2018

Clémence Goudal, étudiante en Master 2, ENSA Toulouse

Encadrée par Catherine Aventin, maître-assistante et chercheuse au LRA



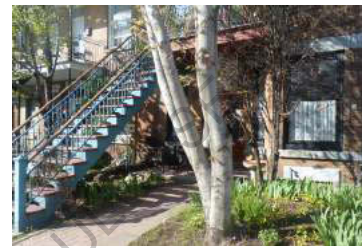
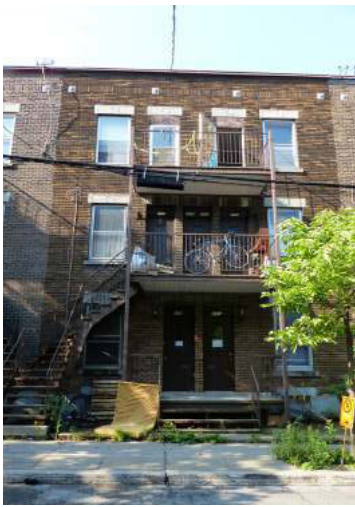
Avant d'introduire ce mémoire, je souhaite adresser mes remerciements à tous ceux qui m'ont précieusement apporté leur aide tout au long de mes recherches et sans qui mon mémoire ne serait pas autant abouti aujourd'hui.

Tout d'abord, je remercie Catherine Aventin, architecte DPLG, docteur en sciences pour l'Ingénieur pour ces nombreux conseils qui m'ont été très précieux et pour tout le temps qu'elle m'a précieusement consacré.

J'exprime également ma gratitude à tous mes camarades français et québécois, notamment à Melissa Mailhot, Xavier Hebert, Émeline Pinard, Krystel Aspirot, Jess Bunker et Marc-Antoine Boisver qui ont su répondre à toutes mes questions et qui m'ont généreusement aidée à trouver des écrits sur le sujet de mon mémoire.

Enfin, une pensée pour ma mère qui a eu le courage de relire l'ensemble de mon mémoire et qui m'a aidée à le finaliser.

AVANT PROPOS	06
INTRODUCTION	08
_ Mon vécu.....;	10
_ Le seuil, définitions et terminologie.....	13
_ Montréal, présentation et généralités.....	20
_ Hypothèses et problématique.....	21
CHAPITRE 1 : MONTRÉAL ET SON PLATEAU, HISTOIRE ET URBANISATION	22
_ Présentation succincte du Québec.....	22
_ Présentation des différents quartiers de Montréal, Le Plateau-Mont-Royal.....	24
_ L'histoire de l'urbanisation de Montréal autour du Plateau-Mont-Royal.....	36
CHAPITRE 2 : LE PLEX, ARCHITECTURE ET NOTION SOCIALE	42
_ Naissance et évolution du plex sur le Plateau-Mont-Royal.....	42
_ Les différentes typologies architecturales du Plateau-Mont-Royal.....	46
_ Habiter le plex.....	68
CHAPITRE 3 : LE SEUIL D'UN PLEX MONTRÉALAIS : THEORIE ET ANALYSE	72
_ Causes historiques de la naissance d'un entre-deux entre le char et la porte.....	75
_ L'entre-deux, la réponse contemporaine à trois besoins.....	77
_ En réponse aux besoins, les différents rôles de l'entre-deux.....	79
_ En réponse aux rôles, les différentes formes de l'entre-deux.....	80
Formes de base, Québec.....	80
Les seuils des plex dans le Plateau-Mont-Royal, réglementations.....	83
Analyse des seuils du Plateau-Mont-Royal.....	84
Habiter le seuil d'un plex montréalais.....	114
CONCLUSION	120
BIBLIOGRAPHE	124
ICONOGRAPHIE	126
ANNEXES	130





Photographies réalisées par mes soins

Après l'obtention de ma licence à l'ENSA de Toulouse, il m'était primordial de partir vers de nouveaux horizons pour nourrir d'avantage ma vision de l'architecture et découvrir de nouveaux apprentissages. Très marquée par des voyages antérieurs au Royaume-Uni, aux Pays-Bas ou encore en Finlande, c'est mon attirance pour les pays nordiques, où l'art de vivre concurrence le froid, qui m'a poussée à me surpasser pour décrocher une place à l'Université Laval de Québec pour deux semestres.

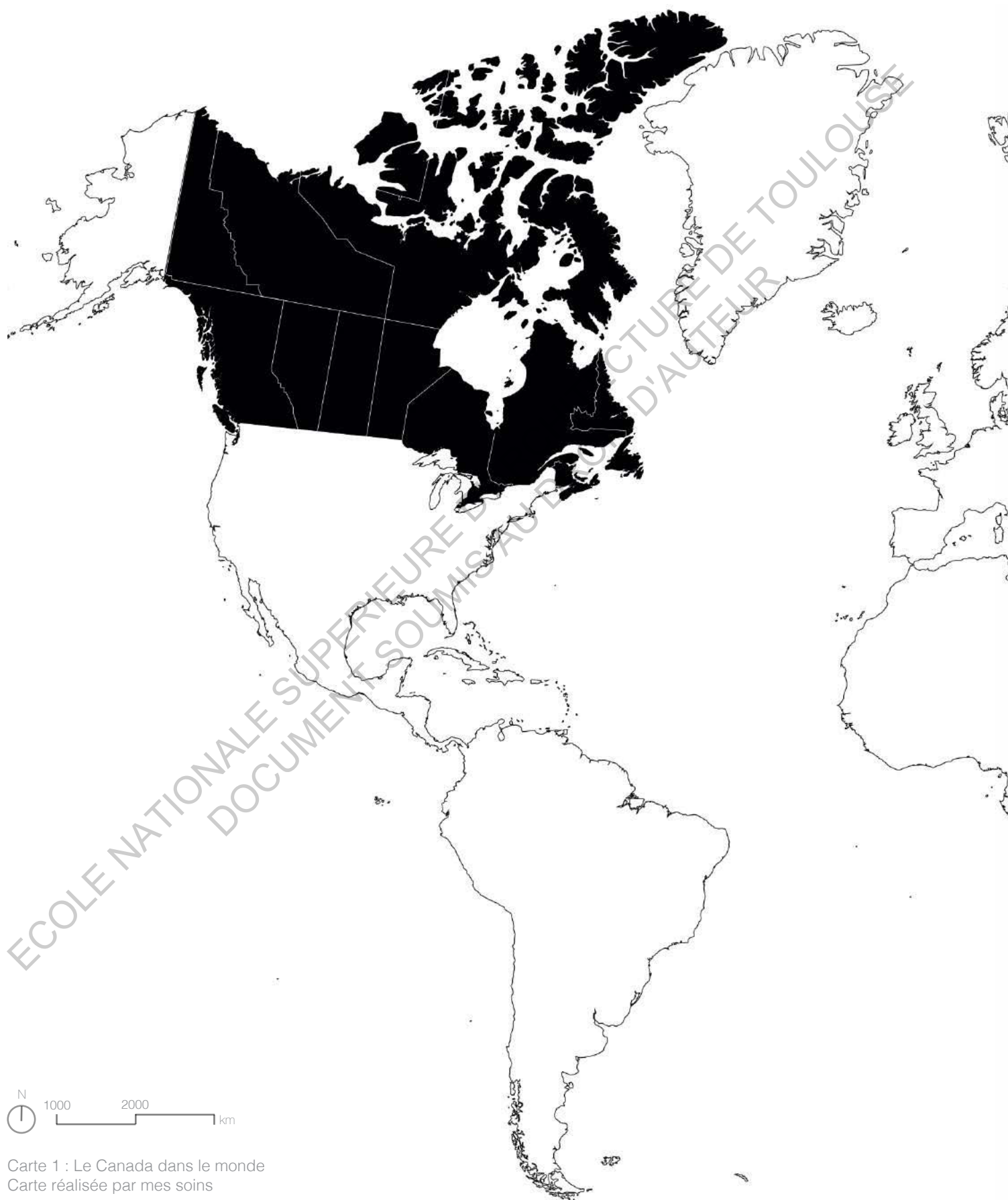
Cette année à Québec a marqué une période charnière dans mon cursus. Elle m'a permis de découvrir une nouvelle culture, un nouvel art de vivre sous un climat glacial plus de six mois par an, un nouveau dialecte et surtout une nouvelle architecture. Par ailleurs, à l'Université Laval, la forme d'un projet et sa beauté prime sur son concept. Cette formation, des plus différentes mais complémentaire à celle de l'ENSA Toulouse, m'a permis de diversifier mes connaissances et compétences en architecture. Autrement dit, vivre un an au Québec a su m'apporter une ouverture d'esprit et m'a permis de m'épanouir.

Durant cette année outre Atlantique, j'ai eu l'occasion de beaucoup voyager, aux États-Unis notamment, mais ce sont mes courts séjours dans la ville de Montréal qui m'ont certainement le plus marquée. Cette ville, aux influences françaises, anglaises et américaines, a su me charmer, de par son architecture éclectique certes, mais surtout pour son mode de vie. Animé par des rues très festives et dynamiques l'été, Montréal a la particularité de se développer dans des réseaux souterrains, protégés et chauffés, l'hiver. Alors que j'ai vécu pendant un an à Québec, j'ai choisi d'explorer l'un des quartiers de Montréal, le Plateau du Mont Royal, pour la rédaction de ce mémoire de master. En effet, le quartier du Vieux Québec dans lequel je vivais s'organise autour de maisons individuelles alignées et mitoyennes ou d'appartements de trois à quatre logements dont une porte d'entrée commune donne directement sur la rue. L'ambiance familiale et paisible de Québec laisse place à une atmosphère dynamique, de partage et d'échanges dans le quartier du Plateau de Montréal qui m'a finalement séduit d'avantage.

Très sensible à la notion d'habiter, s'ajoute à la découverte de cet art de vivre montréalais, mon envie d'explorer d'avantage la notion de seuil, notion survolée en atelier de projet de licence et qui pourtant me passionne. Mêlant des notions d'urbanisme et de sociologie de l'habitat, le seuil est plus qu'un simple terme architectural ; il en est une composante fondamentale. Concevoir un logement en ville c'est, en premier lieu, penser à son seuil avant même d'en imaginer l'intérieur, autrement dit à son insertion dans la ville, dans la rue, à son processus d'entrée, à sa transition entre intérieur et extérieur et à son interaction entre public et privé. L'existence quasi systématique d'un espace intermédiaire entre le char et la porte d'un plex dans le Plateau, dans des rues non dortoirs mais vécues et appropriées par ses habitants m'a donc donné l'envie d'explorer les seuils de ce quartier.

ECOLE NATIONALE SUPERIEURE D'ARCHITECTURE DE TOULOUSE
DOCUMENT SOUMIS AU DROIT D'AUTEUR

INTRODUCTION



Carte 1 : Le Canada dans le monde
Carte réalisée par mes soins



Mon vécu

Originnaire de Limoges, j'ai grandi dans le quartier des Bénédictins, appelé aussi le quartier de la gare. Cette dernière a été construite en 1924. À cette période, Limoges connaît une forte activité industrielle, dans la porcelaine notamment. De par cette activité, par la construction de cette gare et l'arrivée du chemin de fer, Limoges redore son image et attire une nouvelle population. Elle connaît alors une croissance démographique fulgurante nécessitant la construction de nouveaux quartiers. Vers 1930, des quartiers modestes, aux maisons individuelles mitoyennes avec jardin sont alors construits sur du remblai avec la pierre locale, le granit. Ce quartier dans lequel j'ai vécu toute mon enfance suit une trame quadrillée. Mon îlot, découpé en bandes traversantes de 8 m environ de large, se dessine de logements en périphérie et de jardins au coeur. La rue Dupleix ressemble donc à une rangée d'étroites maisons mitoyennes, soigneusement alignées sur la route. Elles ont toutes au-moins un étage et un jardin à l'arrière. Avec toutes ces maisons en granit, la rue prend l'allure d'une seule et grande façade où il est parfois difficile de percevoir les limites de propriété. Chaque maison est agencée de manière plus ou moins similaire : un salon - salle à manger donne sur la rue, la cuisine tournée vers le jardin arrière. Les chambres sont, quant à elles, à l'étage. La route offre des rangées de stationnements de chaque côté bien qu'elle ne soit pas assez large pour croiser. Le but étant de passer le moins de temps possible dans la rue, la règle est stricte : chacun gare sa voiture juste devant sa maison, pour être le plus prêt possible de la porte, sans trop dépasser sur les limites du voisin. Pas plus de deux voitures par maison dans l'idéal afin de ne pas chambouler toute l'organisation mise en place de la rue. Pour la plupart, le seuil des maisons se limite à quelques marches en béton entre le trottoir et la porte d'entrée légèrement surélevée ; un escalier en saillie sur la façade, non abrité. Seules quelques maisons possèdent un perron couvert mais leur portail en bois n'offre néanmoins ni vue ni échange avec la rue.

Ce seuil minimal devant chaque logement ne facilite pas, selon moi, les échanges entre voisins. Les rapports se résument à un salut de politesse avant de rentrer chez soi. Nous connaissons la vie d'autrui, non pas en discutant dans la rue, mais en observant derrière le rideau du salon donnant sur la rue. Nous savons ainsi qui entre et qui sort, à quelle heure et avec qui... La route, goudronnée, sans aucune végétation, n'est donc pas habitée, elle n'est qu'un moyen de desserte. Les trottoirs, quant à eux, sont étroits et appartiennent à la ville, ils ne peuvent donc pas être appropriés par les habitants. Ce peu d'interaction dans la rue s'est d'autant plus révélé lorsque plusieurs familles ont subi des cambriolages en plein jour, sans que personne n'entende et ne voit rien ; les voleurs étant pourtant passés par l'entrée et donc par la rue.

Cette manière d'habiter individualiste se ressent également dans l'organisation du cœur d'îlot : les jardins. Le nôtre se présente comme une étroite bande défilant sur 100 m jusqu'à notre garage, dans la rue d'en face. Ces bandes, toutes accolées les unes aux autres, sont délimitées par un barbelé ou une rangée de thuyas concernant notre jardin. Celle-ci permet de créer une limite haute et opaque empêchant tout dialogue avec nos voisins.

Il est important pour tout architecte de diversifier ses connaissances, de se nourrir de ses voyages, de ses rencontres et expériences pour concevoir une architecture des plus sensibles et inspirées. J'ai toujours pensé, avant mon voyage au Québec, que le seuil d'un logement individuel et mitoyen en milieu urbain se réduisait essentiellement à sa porte. Qu'il ne pouvait exister d'espace intermédiaire entre la porte et l'entrée comme une extension véritable de soi à l'extérieur, voire comme un espace d'interactions entre habitants et passants, entre voisins. C'est tout un rituel de passage, un mode d'habiter, autrement dit une architecture que j'ai découverte à Montréal. Il m'était donc logique que j'oriente mon mémoire de mobilité sur ce qui m'a le plus marquée. Cette nouvelle vision du seuil a bouleversé, je pense, désormais ma manière d'architecturer l'entrée d'un logement et de traiter la limite entre public et privé.



Figure 1 : Plan cadastral de la maison de mon enfance

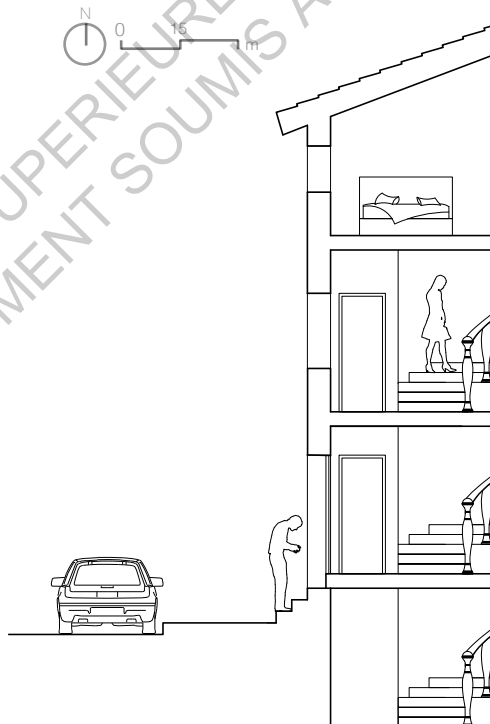


Figure 2 : Coupe du seuil de la maison



Photographie 1 : Façade depuis la rue

Figures 1 et 2, et photographie 1 réalisées par mes soins

Le seuil, définitions et terminologie

Def : n.m 1_Partie inférieure de la baie d'une porte, pouvant former feuillure et/ou emmarchement. 2_ Entrée d'une maison ou d'une zone avoisinant la porte d'entrée : vous ne franchirez jamais ce seuil ! 3_Ce qui constitue l'accès à un lieu, le début de ce lieu : le seuil du désert. D'après le dictionnaire Larousse, le seuil provient d'une évolution phonétique du mot sol, solea en latin, qui désigne le plancher ou solum, la base le fondement.

Ces quelques définitions s'accordent pour décrire le seuil comme l'action de franchir un espace pour un autre. Mais, cherchant d'avantage sa définition, j'ai rapidement compris que le seuil est bien plus qu'un simple franchissement de porte. Il marque en fait la transition entre intérieur et extérieur, entre l'espace public et l'espace privé. Le seuil est donc bien plus qu'un élément architectural, il est un rituel de passage. Dès les prémises de ce mémoire, j'ai donc compris que je ne pouvais dissocier la notion de seuil d'un logement à celles de la PORTE, de L'ESPACE PUBLIC et de L'ESPACE PRIVÉ, de L'INTERFACE, du FRONTAGE et de RITUEL DE PASSAGE et qu'il me serait primordial de tous les définir pour maîtriser mon sujet.

Porte

« La porte ! Combien de fois ne l'avons-nous pas dit ou entendu et combien de fois la passons-nous par jour ? » s'interroge Pascal Dibie. « La porte implique l'existence d'un « dehors » et d'un « dedans », du bien-être et du danger (...). »¹

Thierry Paquot va bien plus loin pour décrire la porte dans son livre *Un philosophe en ville*, « On toque à la porte, on répond « entrez » comme une autorisation de pénétrer dans notre intimité. La porte est un passage, une charnière entre deux espaces qui deviennent alors communicant. (...) À la différence de la fenêtre qui permet de donner des vues sur le dehors tout en cachant le dedans, la porte ouvre et ferme, autrement dit abolit cette séparation entre dedans et dehors ou au contraire la renforce en laissant la porte fermée (...) telles les lèvres d'une bouche hostiles au dialogue.»

La porte proviendrait du latin porta désignant l'entrée dans une muraille, autrement dit l'entrée de la ville. En français, la porte désigne une ouverture dans une enceinte, parfois même sans enceinte. Elle est donc un passage avant tout symbolique. « D'un côté de la porte, nous avons donc le dedans : le chez soi, l'intimité, de l'autre le dehors : l'inconnu » déclare Thierry Paquot. « Sortir c'est donc entrer dans l'inconnu, l'imprévisible. Il ne peut (y avoir) de ville sans porte et d'habitation sans porte car la porte est le seuil de la demeure de l'être » Selon l'auteur, « l'être ne se voit pas, l'être est là comme une certitude, et occupe un espace qui précisément exige une reconnaissance, une délimitation, une cartographie, l'être est palpable dans l'épaisseur de l'espace. (...) Le seuil est une invitation, non pas seulement d'entrer dans cet espace, mais de l'ouvrir à l'accueil, à la découverte de l'autre, à l'ailleurs qui vient à vous en venant chez vous. Le seuil se présente comme transition entre une attitude urbaine et une façon de l'être.»²

Le mot « porte » amène à analyser également le mot « mur », provenant du latin murus, l'enceinte. Alors que la mondialisation a grandement favorisé au cours de ce dernier siècle les échanges commerciaux et les flux migratoires et que notre société se veut toujours plus solidaire, on continue toujours de construire des murs. Des murs pourtant destructibles qui se veulent donc plus forts moralement que matériellement. Le mur comme la porte révèlent donc de la crainte et du repli et montrent la peur du différent. Ils ont d'avantage une fonction de séparer que de protéger.

¹ DIBIE P., 2012, *Éthnologie de la porte*, Paris, Métailié, (p.34)

² PAQUOT T., 2011, *Un philosophe en ville*, Paris, Infolio collection Archigraphy poche, (p.63)

Espace public, espace privé

Dans son ouvrage *L'espace public*, Thierry Paquot, désigne l'espace public comme un endroit à portée de tous, parcouru par des habitants, résidant à proximité ou non. L'espace public se traduit par des rues, des places, des parvis, des boulevards, des jardins, des parcs... Il permet, selon l'auteur, « le libre mouvement de chacun, dans le double respect de l'accessibilité et la gratuité. Il a pour idée le partage, l'échange et la circulation. L'espace public met en relation des gens, qui s'y croisent, s'évitent, se frottent, se saluent, conversent, font connaissance, se quittent, s'ignorent, se heurtent, s'agressent (...) et (donc) remplissent une fonction essentielle de la vie collective : la communication.³ » Mais « l'altérité » est un terme que Thierry Paquot emploie à plusieurs reprises lorsqu'il définit le terme d'espace public. Selon lui, en effet, c'est dans l'espace public que le soi éprouve l'autre autrement dit, c'est dans l'étrangeté de l'autre que chacun perçoit sa propre différence.

Maurice Blanc et Jean-Yves Causer écrivent dans leur article *Privé-public : quelles frontières ?*⁴ que ce qui est public est ouvert à tous, alors que ce qui est privé est réservé à certains et fermé aux autres, mais, qu'il existe en permanence deux risques : la publication du privé et la privatisation du public. « La frontière entre espace public et privé est difficile à tracer et leur relation est complexe, la frontière est mouvante. (...) A l'intérieur de la sphère privée, nous distinguons ce qui relève des choix de vie de la personne et que l'on peut appeler l'intime, en réservant le terme de privé à ce qui relève de la propriété. Nous obtenons alors une tripartition : publique, privée et intime. (...) La frontière entre public et privé est à la fois coupure et couture, elle sépare et unit en même temps. (...) Ce qui veut dire que certaines maisons prévoient une transition semi-privée. » Par ailleurs, dans cet article la façade est décrite comme une appropriation symbolique de l'espace public. C'est à dire qu'au delà de protéger ses occupants du regard des passants, la façade renvoie à ces derniers l'image que les occupants veulent donner d'eux mêmes par sa décoration et ses équipements architecturaux.

« Nous sommes ensemble dans cette maison, explique l'architecte Henri Gaudin dans son ouvrage *Hors les murs*, quand nous sortons, nous allons nous trouver dans une cour ou un jardin, ouverte au ciel, qui est aussi un espace d'habitation, puis dans la rue : il y a continuité entre la maison et la ville. Je dirais même continuité avec le monde, j'habite à la fois cette maison et le monde. L'architecture continue là où cesse la construction, là où le mur se rompt sur la porte. (...) L'architecture consiste en définitive, à répondre à l'opportunité de l'ouvert. (...) L'ouvert est en fait le signe d'habiter. « Habiter » et « être » presque des synonymes. »⁵

³ PAQUOT T., 2009, *L'espace public*, Paris, La découverte (p.27)

⁴ BLANC M. et CAUSER J.-Y., 2005, *Privé-public : quelles frontières ?*, Revue des sciences sociales, n° 33/2005, Centre de Recherche en sciences sociales et Faculté des sciences sociales, Université Marc Bloch, Strasbourg, (p. 08-11)

⁵ GAUDIN H., 2012, *Hors les murs*, Nicolas Chaudun. in Paquot T., 2011, *Un philosophe en ville*, Paris, Infolio collection Archigraphy poche (p.64)

Interface ou frontage

« L'enfant assis sur le seuil de sa maison est suffisamment loin de sa mère pour se sentir indépendant, pour éprouver l'excitation et l'aventure du grand inconnu. Mais en même temps, sur cette marche qui fait aussi bien partie de la rue que de la maison, il se sent en sécurité, car il sait que sa mère est à proximité. L'enfant se sent à la fois chez lui et dans le monde extérieur. »⁶

Le seuil est donc un lieu où deux mondes se chevauchent, autrement dit, il est la rencontre et la réconciliation de la rue et du domaine privé. Le terme d'interface peut être employé dans la mesure où il y a échange, interaction entre ces deux systèmes. L'interface permet d'abolir une limite tranchée entre ces deux systèmes et de créer des espaces intermédiaires qui, bien qu'appartenant, soit au domaine public, soit au domaine privé, sont accessibles et praticables de part et d'autre.⁷

En France, nous avons de nombreux termes pour désigner les espaces de bords de rue : jardins de devant, cours sur rue, retraits d'alignement.. Dans son ouvrage « Reconquérir les rues », Nicolas Soulier préfère définir cette interface entre le char et la porte comme un « frontage », terme emprunté aux québécois et aux américains qui l'utilisent couramment pour désigner l'espace de bord de rue, qu'il soit privé ou public.⁸

⁶ HERTZBERGER H., 2010, *Leçons d'architecture*, Espagne, Collection Archigraphy, Infolio, (p. 45)

⁷ SOULIER N., 2012, *Reconquérir les rues, exemples à travers le monde et pistes d'actions*, Paris, Ulmer, (p. 122)

⁸ Ibid

Rituel de passage

Dans son article intitulé *Dispositifs rituels du seuil*, Philippe Bonnin mentionne de ne pas confondre « porte » et « limite ». Selon lui, en effet, le seuil n'est pas seulement un rétrécissement de la zone de marge entre deux territoires ou le franchissement d'une porte. Il existe une confusion entre le seuil comme dispositif matériel et symbolique et le franchissement du seuil qui est un rite de passage. « Le jardin sur rue est construit comme un vestibule, une préparation à la rencontre. »⁹ L'entrée d'une maison présente plusieurs niveaux de seuils successifs: un portail, un chien qui aboie, un parcours dans le jardin, une haie fleurie, un changement de revêtement de sol, une marche, un escalier extérieur, un auvent, une porte, une sonnette... permettant de graduer l'extériorité ou l'intimité de la relation. Une série de dispositifs matériels marquent donc et organisent l'entrée. « Quotidiennement, ce processus d'entrée se déroule rapidement, comme sans y penser, respectant à son insu un certain rituel et parcourant obligatoirement tous ces espaces, ces dispositifs matériels et architecturaux. »¹⁰ Par tous ces procédés, la plupart symboliques, le seuil, dans ce halo intermédiaire, entre le char et la porte, permet à chacun de se préparer, de se transformer d'un être public à un être intime.

Bien que le rôle de l'architecture soit d'établir des frontières stables et durables avec des seuils significatifs, elle ne crée pas une barrière efficace ni très concrète au passage d'un espace et un autre, mais d'avantage une barrière symbolique. Elle fonctionne temps que chacun joue le jeu parce qu'elle constitue un signe compris de tous et qu'elle accompagne d'autres dispositifs symboliques. Le seuil est donc plus un rituel de franchissement, traduit par un ensemble de gestes à faire et de paroles à prononcer.

⁹ BONNIN P., 2000, *Dispositifs et rituels du seuil*, Communications, Seuils, passages, vol 70, n°1, (p. 73)

¹⁰ Id, (p. 76)

Paul, 16 ans, patient de la psychologue Judith Rapoport, est un enfant obsessionnel-compulsif, autrement dit, il est rongé par un TOQ : celui d'être coincé sur le pas de la porte. Dans son ouvrage *Le garçon qui n'arrêtait pas de se laver*, l'auteur raconte à quel point il est difficile pour Paul de franchir le seuil correctement. « Je suis coincé. Je dois recommencer pour y arriver » dit le garçon. « À sept ans, le car de ramassage scolaire me déposait devant chez moi. Il y avait une palissade blanche devant la maison. Je n'arrivais pas à la franchir. Quelque chose m'obligeait à faire demi-tour et à recommencer. Ma soeur était derrière moi et me poussait. Et tout allait bien jusqu'à la fois suivante. » « Un vendredi soir, je l'avais raccompagné chez lui » raconte Judith Rapoport, « nous étions arrivés devant le portail de sa maison et je lui avais promis d'attendre dans la voiture pendant qu'il le franchissait et rentrait chez lui, une distance d'environ une dizaine de mètres à parcourir. (...) Paul avait mis deux heures à atteindre la maison » D'après la psychologue, Paul se sentait contraint d'accomplir des « rites d'entrée », aucune explication rationnelle ne permet d'expliquer pourquoi le garçon restait coincé sur le pas de sa porte, mais ce TOQ témoigne que la notion de seuil est une notion primordiale dans celle d'habiter.¹¹

¹¹ RAPPOPORT J., 2001, *Le garçon qui n'arrêtait pas de se laver*, Poches Odile Jacob, (p. 94)

Montréal, présentation et généralités

Pour étudier cette notion de seuil, j'ai choisi d'explorer les différentes entrées des logements de la ville de Montréal, et plus particulièrement celles de l'arrondissement du Plateau-Mont-Royal.

La première grande famille d'habitation apparue dans le Plateau est la maison du faubourg. Cette maison unifamiliale de seulement un étage aurait été construite entre 1845 et 1880. Le Plateau dévoile plusieurs variantes de la maison de faubourg, notamment celle avec un toit à deux versants et celle avec un toit mansardé. Les premières ont été construites sur des lots à bâtir, sans marge de recul avant, et ne répondent pas à un projet d'ensemble. Construites plus tard, vers 1850, les maisons de faubourg à toit mansardé, quant à elles, ont rarement été construites à l'unité. Des séries allant jusqu'à vingt maisons peuvent être encore aujourd'hui observées. Ces maisons sont, pour la plupart, implantées avec une marge de recul avant et possèdent un rez-de-chaussée surélevé par rapport au niveau du sol nécessitant l'implantation d'un petit escalier à l'entrée. Dans les années 1880, apparaît une nouvelle famille de logements, le plex, se déclinant sous diverses variantes au fil de l'urbanisation de la ville. Aujourd'hui, le plex montréalais est connu dans le monde entier et reste une famille de logement peu imitée, unique. Il est, avant-tout, connu pour sa marge de recul sur la rue qui offre à ses habitants un espace semi-public, entre l'entrée et la porte, généralement muni d'un escalier extérieur coloré qui permet de desservir les logements des étages supérieurs.¹²

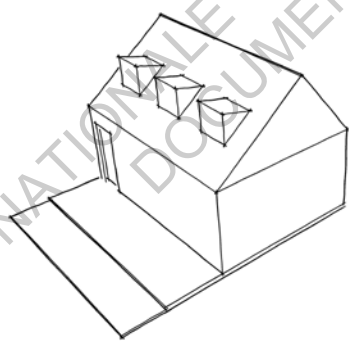


Figure 3 : Maison de faubourg à toit à deux versants

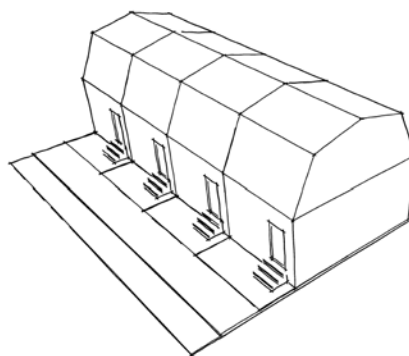


Figure 4 : Maison de faubourg à toit mansardé

¹² Le Plateau-Mont-Royal, 2006, *Les typologies architecturales*, Extrait du règlement sur les plans d'implantation et d'intégration architecturale

Mais, comment se fait-il que nous retrouvons de tels types d'entrées dans une ville comme Montréal où le climat ne se prête pas à une utilisation facile d'un escalier extérieur ? Il est vrai, une quantité inconsiderable de neige tombant chaque année et des gelées excessives pendant plus de six mois contraignent les montréalais à déblayer chaque jour pour dégager leurs marches. Ils doivent aussi monter avec prudence pour ne pas glisser sur ces marches gelées. « Lorsqu'il vente, il grince même » m'a confié un riverain à propos de son escalier. Sans parler de l'entretien, considerable pour un grand nombre d'escaliers qui, d'origine, sont encore en bois et non en acier. Je m'interroge donc sur la raison de ce recul du plex de la rue pour créer une telle entrée, à première vue pas très adaptée à la ville de Montréal et à son climat.

Problématique

Je tenterai donc de répondre, au cours de ce mémoire, à la problématique suivante:

Comment le développement de Montréal et plus particulièrement de l'arrondissement du Plateau-Mont-Royal, ainsi que sa population, ont permis l'émergence d'une typologie architecturale au seuil si emblématique ; le plex ?

J'ai souhaité répondre à cette question en composant mon mémoire du général au particulier et de n'aborder que les formes des seuils de ces plex du Plateau seulement en dernière partie.

J'ai récolté, dans un premier temps, tous les ouvrages et articles, français et québécois traitant de près comme de loin au sujet. Après de nombreuses lectures, j'ai alors abordé, en première partie, l'histoire et l'urbanisation de Montréal, plus particulièrement du Plateau-Mont-Royal. Ce premier chapitre est indispensable pour comprendre le contexte historique et géographique de la naissance du plex à Montréal. Avant cet apport théorique, il m'a semblé primordial de composer moi-même des cartes pour situer et présenter Montréal, ses quartiers et ses arrondissements.

Puis, je ne pouvais pas, selon moi, ne pas décrire toutes les typologies de plex présentes dans le Plateau, avant d'en analyser leur seuil. La deuxième partie de ce mémoire est donc comme un répertoire illustré décrivant tous les plex montréalais : leur morphologie, leurs ouvertures, leurs matériaux, leurs ornementsations... J'aborde ici le contexte de leur naissance, leur évolution au fil du temps et la manière de les habiter aujourd'hui par les montréalais.

Enfin, le troisième chapitre de ce mémoire est l'aboutissement de tout un propos énoncé dans les deux parties précédentes. Alors que je définis la notion générale de seuil en introduction et tous les termes s'en rapprochant, je développe dans cette partie le seuil des plex du Plateau-Mont-Royal. J'énonce d'abord, entre autres, des théories sur la raison de leur apparition, leurs rôles et les besoins auxquels ils répondent, leurs usages... Des schémas et photographies, réalisés par mes soins, appuient tout au long mon propos.

Enfin, durant mon année de mobilité, j'ai réalisé trois visites sur site, au printemps, en été et à l'automne, afin de m'imprégner de l'ambiance de ces rues du Plateau, de récolter des témoignages, d'observer attentivement les entrées qui m'interpèlent, de les dessiner ou de les photographier pour certaines, voire de visiter l'intérieur de certains plex pour comprendre d'avantage les modes d'habiter. Grâce à ces investigations, j'ai alors choisi par la suite d'analyser plus en détail une quinzaine d'entrées. J'ai, dans un premier temps, redessiné ces seuils pour faire ressortir leurs différentes strates d'intimité, du trottoir à la porte. Ces strates seront d'ailleurs appelées dans cette partie «frontage». J'ai réalisé ensuite un descriptif de longue haleine sur la forme de chacun de ces seuils, leurs matériaux, leurs rôles, leurs usages et l'appropriation des habitants... Chaque analyse est accompagnée d'une coupe et d'une photo retouchée.



Photographie 2 : Les rues du Plateau en hiver

CHAPITRE I

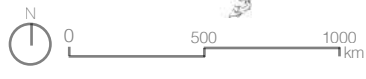
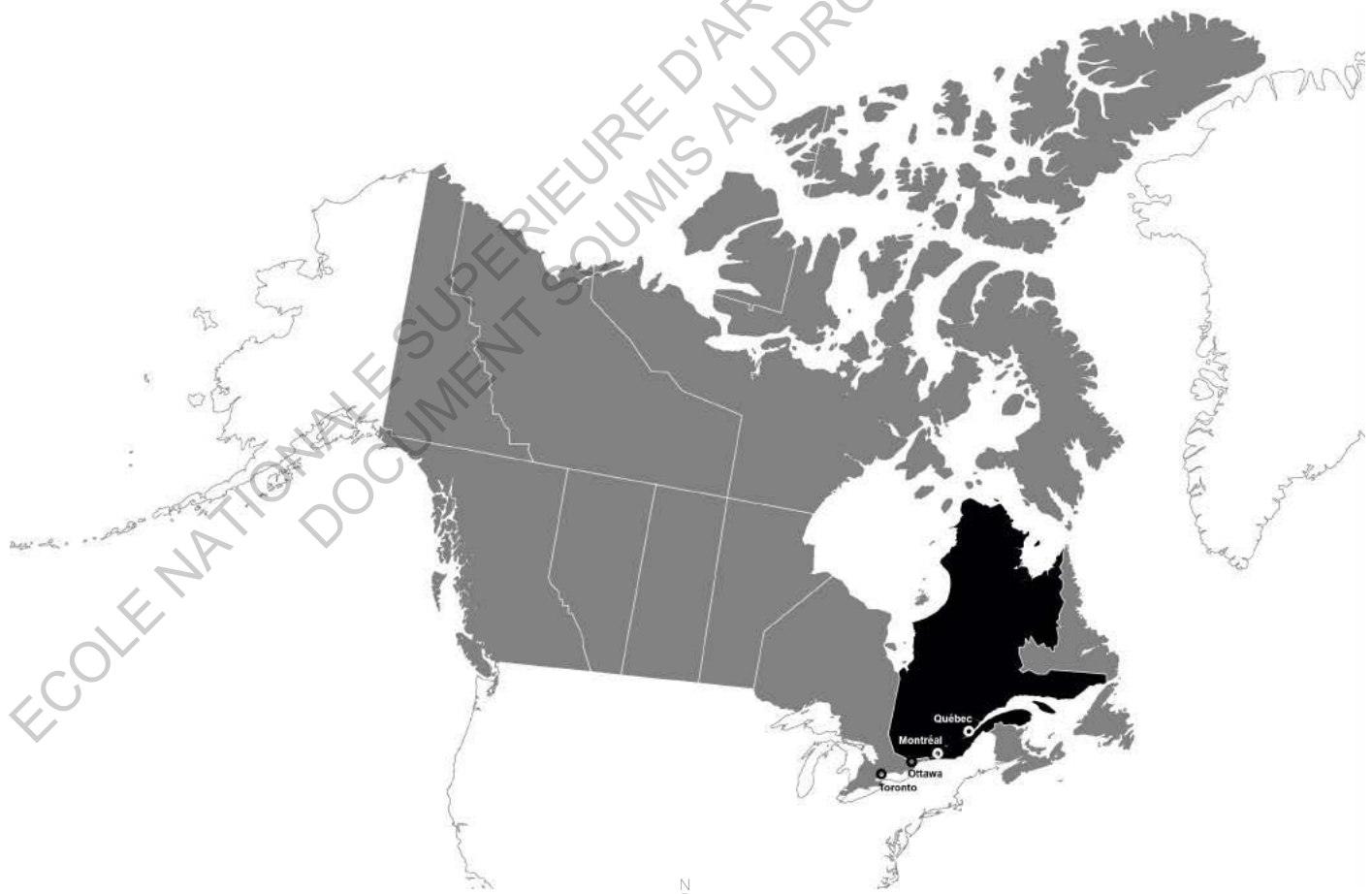
MONTRÉAL ET SON PLATEAU, HISTOIRE ET URBANISATION

Présentation succincte du Québec

Deuxième pays le plus grand du monde juste après la Russie, le Canada regroupe aujourd'hui dix provinces et trois territoires. D'une superficie de 1 667 441 km², le Québec est la plus vaste province du pays et se distingue des autres par sa langue officielle, le français. Entre l'Ontario et les provinces de l'Atlantique, il se situe à l'est du Canada et partage sa frontière sud avec les États-Unis. Le Québec est traversé par le fleuve Saint Laurent qui relie la région des Grands Lacs à l'Océan Atlantique et traverse les deux plus grandes villes de la Province, Québec, sa capitale et Montréal. D'ailleurs Québec voudrait dire « là où le fleuve se rétrécit » en langue algonquienne des peuples algonquiens. Ce nom symbolise donc le rétrécissement du Saint-Laurent au niveau du Cap Diamant, lieu où a été fondée la ville de Québec. Le Québec est divisé en quatre zones climatiques : arctique, subarctique, continentale humide et maritime. Au Québec la température peut atteindre les -50 °C en hiver et s'élever à plus de 35 °C l'été.

Le Canada est une démocratie parlementaire fondée sur le fédéralisme. Chaque province détient sa propre assemblée législative. Le gouvernement du Québec est fondé sur le système de Westminster. Autrement dit, il est à la fois démocratie libérale et monarchie constitutionnelle avec un régime parlementaire. Trois pouvoirs distincts sont les fondements même de ce régime, le pouvoir exécutif, législatif et judiciaire. La Reine Elizabeth II est symboliquement titulaire du gouvernement et du pouvoir exécutif de Québec. Mais ce pouvoir est surtout exercé par le premier ministre, Philippe Couillard depuis 2015, et les ministres. Les Québécois tentent d'accroître depuis des décennies leur indépendance et espèrent conserver leur langue et leur culture au travers d'un mouvement souverainiste très fort.

ECOLE NATIONALE SUPERIEURE D'ARCHITECTURE DE TOULOUSE
DOCUMENT SOUMIS AU DROIT D'AUTEUR



Carte 2 : Le Québec au Canada

Carte 2 réalisée par mes soins

Présentation des différents quartiers de Montréal, Le Plateau-Mont-Royal

Deuxième plus grande ville du Canada après Toronto et première du Québec, Montréal se démarque aujourd'hui comme l'une des plus grandes villes francophones du monde. La ville a été fondée en 1642 sur un site fréquenté par les Amérindiens et forme une île longue de 50 km située au confluent du Saint-Laurent et de la rivière des Outaouais. Par sa localisation plus que stratégique, Montréal a su se placer à la tête des principaux axes vers l'intérieur du continent et se positionner comme le premier noyau du développement commercial et industriel du Canada. Aujourd'hui, Montréal a perdu une partie de son pouvoir économique au profit de Toronto ; son rôle est avant tout culturel, même multiculturel. Montréal reste en effet une ville qui attire énormément toutes les populations du monde. Elle compte plus de trois millions d'habitants dont 75 % sont d'origine française et 15 % britannique, le reste de la population vient de tous les horizons. La ville est d'ailleurs globalement départagée en deux, les francophones à l'est, les anglophones à l'ouest. Les autres forment des groupes dispersés de part et d'autre.



Carte 3 : Les arrondissements de Montréal



Carte 3 réalisée par mes soins. <http://ville.montreal.qc.ca>

Montréal se compose de dix-neuf arrondissements dont chacun d'entre eux détient sa propre identité et une ambiance des plus singulières.

Le nord de Montréal représente la partie paisible de la ville avec ses quartiers le Mile-End et Outremont. Ce dernier héberge la hype francophone dans des petites rues calmes et bien entretenues.

Le Mile-End, quant à lui, est le symbole de la mode. Très animé, se côtoient dans ce quartier une communauté juive, des artistes québécois et des hipsters passionnés d'art et d'high-tech.

A l'est, l'arrondissement du Plateau-Mont-Royal représente le Montréal jeune, artiste et intellectuel qui habite dans des plex uniques à l'architecture mondialement connue.

Plus au sud, le Village, surnommé le « Petit San Francisco » est la vitrine de la vie populaire et homosexuelle à Montréal.

L'ouest est occupé par le centre-ville moderne, le Downtown dont les rues suivent une trame tel un quadrillage, typique des nouvelles villes américaines. Ce quartier prend de plus en plus d'ampleur où des tours de plus en plus vertigineuses s'élèvent régulièrement. La ville prospère tant en surface qu'en souterrain, idéal lors de la période hivernale. En effet, des tunnels et galeries, de 33 km de long, permettent de relier de l'intérieur bureaux, banques, résidences, musées, centres commerciaux et restaurants, universités, hôtels...

La ville ancienne est située au bord du Saint-Laurent, au sud. On retrouve encore des vestiges du petit poste français fondé en 1642 par Paul de Chomédy de Maisonneuve près des rapides de Lachine. Montréal prospéra grâce à la traite des fourrures permettant aux plus fortunés d'édifier de vastes demeures à l'intérieur des fortifications. Au XX^e siècle pourtant, l'expansion de la ville sonne le déclin de la vieille ville. Ce n'est que dans les années 1980, que ce quartier historique est remis en valeur et restauré.

Enfin, un peu plus au nord, s'implantent le Chinatown et le Quartier Latin. Ce dernier est considéré comme le quartier des étudiants. Y est d'ailleurs implantée l'université tant réputée, l'UQUAM (Université du Québec à Montréal). Très animé le soir, ce quartier offre la possibilité de découvrir grand nombres de bars, club et restaurants.

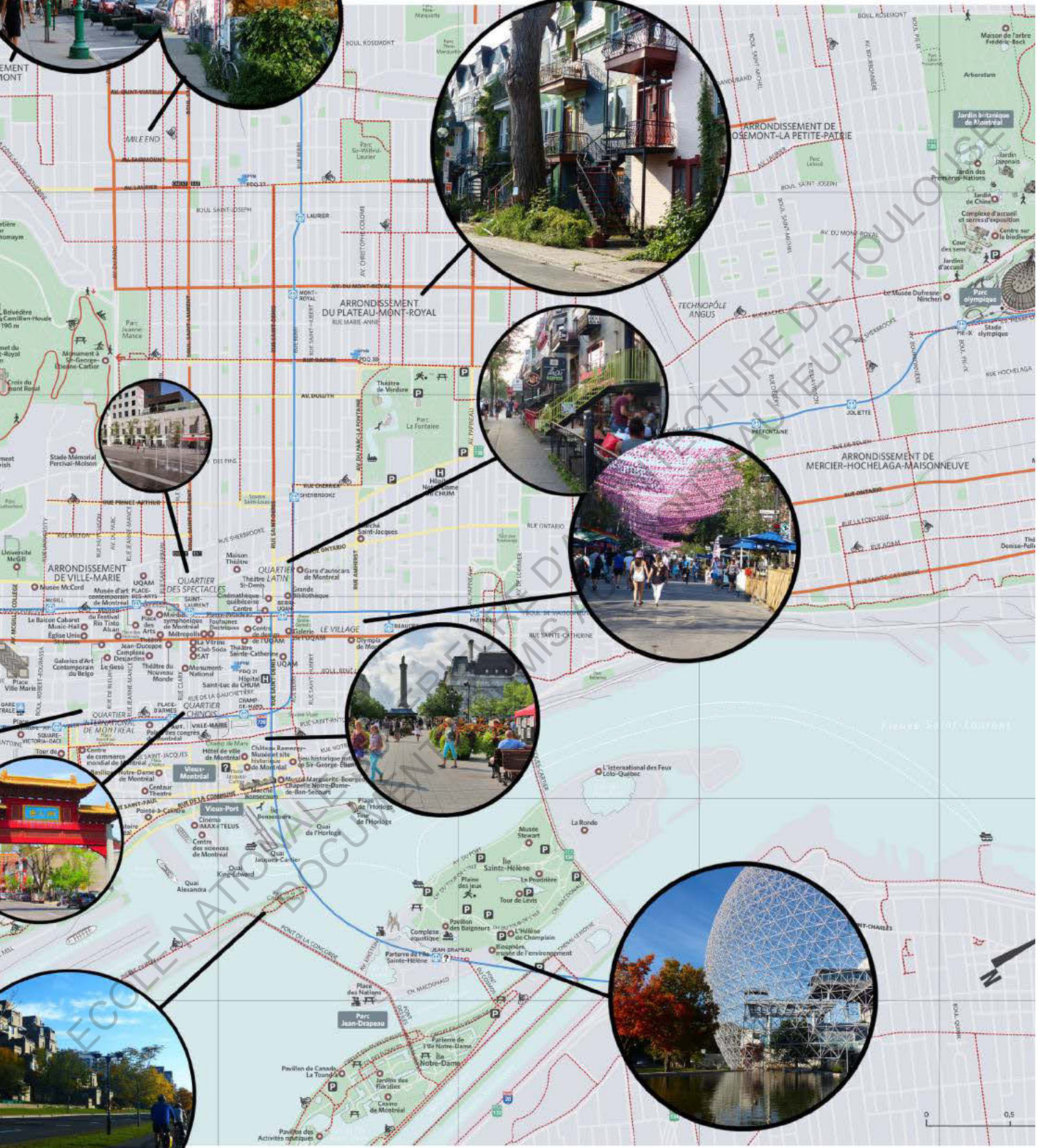
Tous ces quartiers s'articulent au pied des trois collines du Mont Royal et de son cimetière de plus de 65 hectares. Ce mont offre promenades, randonnées et panorama à 360 ° sur la ville à 234 m d'altitude.



Carte 4 : Les quartiers les plus emblématiques de Montréal



Carte 4 réalisée par mes soins. <http://ville.montreal.qc.ca>



L'arrondissement du Plateau-Mont-Royal est constitué de 6 quartiers, Lorimier, Parc-La Fontaine appelé aussi le quartier Saint Jean-Baptiste, Parc-Laurier, Mile End, Saint-Louis et Milton-Parc. Son territoire est bordé par l'arrondissement de Rosemont au nord et à l'est et des arrondissements d'Outremont et de Ville-Marie à l'ouest et au sud.¹³



Carte 5 : Les différents quartiers du Plateau-Mont-Royal 

¹³ Le Plateau-Mont-Royal, *Règlement sur les plans d'implantation et d'intégration architecturale de l'arrondissement du Plateau-Mont-Royal*, 18-2005, Codification administrative
Carte 5 réalisée par mes soins. <http://ville.montreal.qc.ca>

Le découpage territorial du Plateau est assez complexe. Outre ses quartiers, le Plateau regroupe aussi des « Aires et Unités de Paysage ». Après lecture du règlement d'Urbanisme de l'Arrondissement du Plateau-Mont-Royal, j'en retiens qu'une Aire de Paysage est une zone qui se caractérise par un mode de lotissement particulier propre à une période de développement. Chaque aire de paysage comprend un ensemble d'unités de paysage. Une Unité de Paysage, en revanche, est un regroupement de rues, de parcelles et de bâtiments qui forment un ensemble cohérent et homogène pour le piéton. Le Plateau compte donc cinq Aires et cinquante-trois Unités de paysage. ¹⁴

①. Aire Mont Sainte-Famille,

Unités : 1. Jeanne-Mance, 2. L'Hôtel-Dieu, 3. Milton-Parc, 4. Rue Saint-Urbain ,1
5. Rue Sherbrooke 3

②. Aire Saint-Jean Baptiste,

Unités : 1. Ferme Bagg, 2. Boulevard Saint-Laurent 3 ,1. Courville, 4. Rue Saint-Urbain 5 ,2. Ferme Comte, 6. Rue Saint-Denis 7 ,1. Rue Saint-Hubert, 8. Saint-Jean-Baptiste, 9. Avenue du Mont-Royal 1

③. Aire Square Saint-Louis,

Unités : 1. Rue Sherbrooke 2 ,1. Square Saint-Louis 3 ,3. Rue de Malines, 4. Rue Cherrier, 5. Rue Saint-Denis 6 ,2. Parc La Fontaine, 7. Rue De Bullion et avenue de l'Hôtel-de-Ville

④. Aire Saint-Louis-du-Mile End

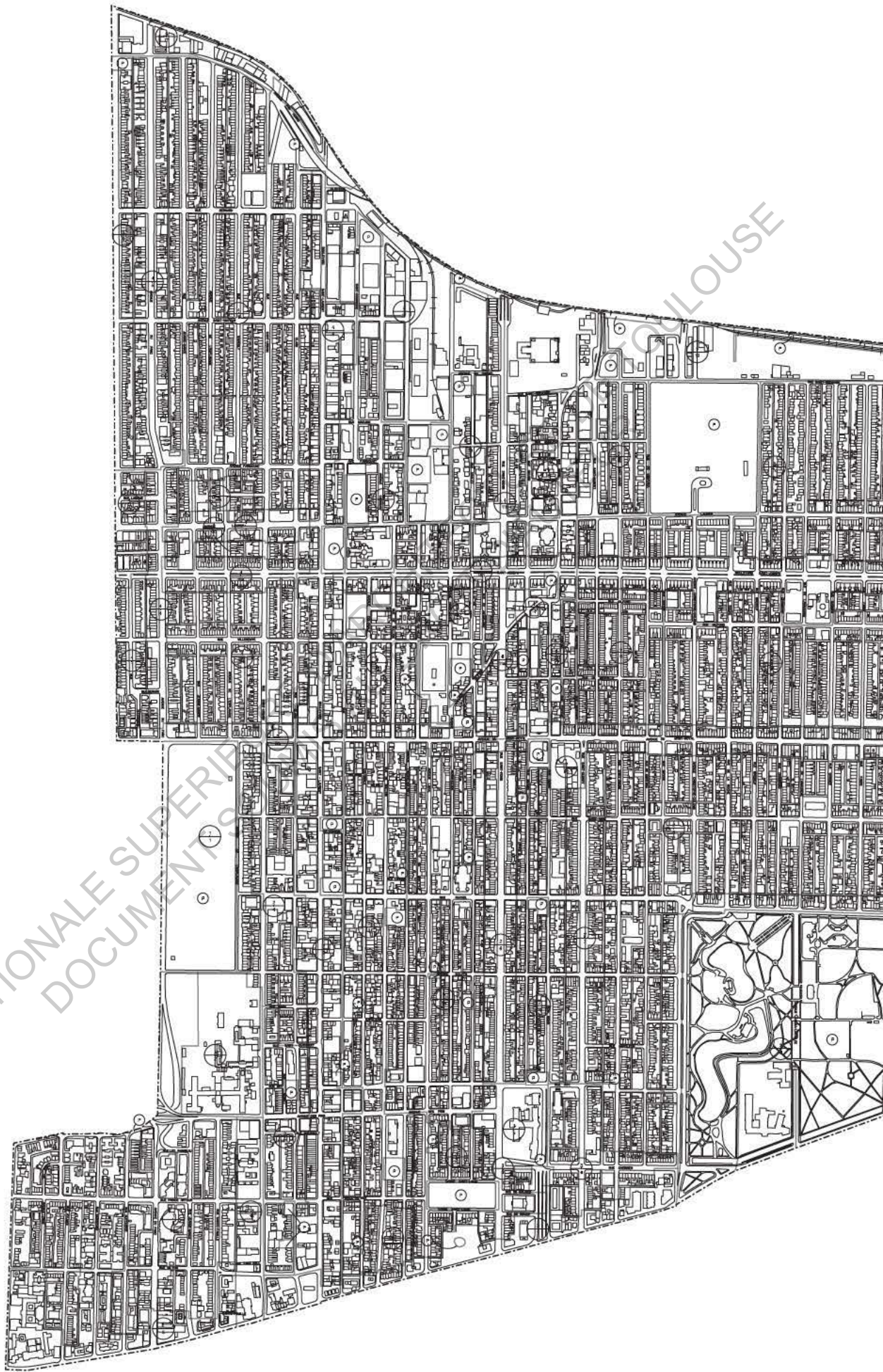
Unités : 1. Hutchison Sud, 2. Avenue Laurier 3 ,1. La terre Hutchison, 4. Avenue du Parc 5 ,1. Avenue du Parc 6 ,2. L'Annexe, 7. Avenue Laurier 8 ,2. Boulevard Saint-Laurent 9 ,2. Rue Villeneuve, 10. Avenue Henri-Julien, 11. Rue Saint-Denis 12 ,3. Rue Pontiac, 13. Rue Gilford, 14. Saint-Louis Centre, 15. Rue Drolet, 16. Village des Carrières, 17. Avenue De Gaspé, 18. Boulevard Saint-Joseph 19 ,1. Saint-Louis Ouest

⑤. Aire Village De Lorimier,

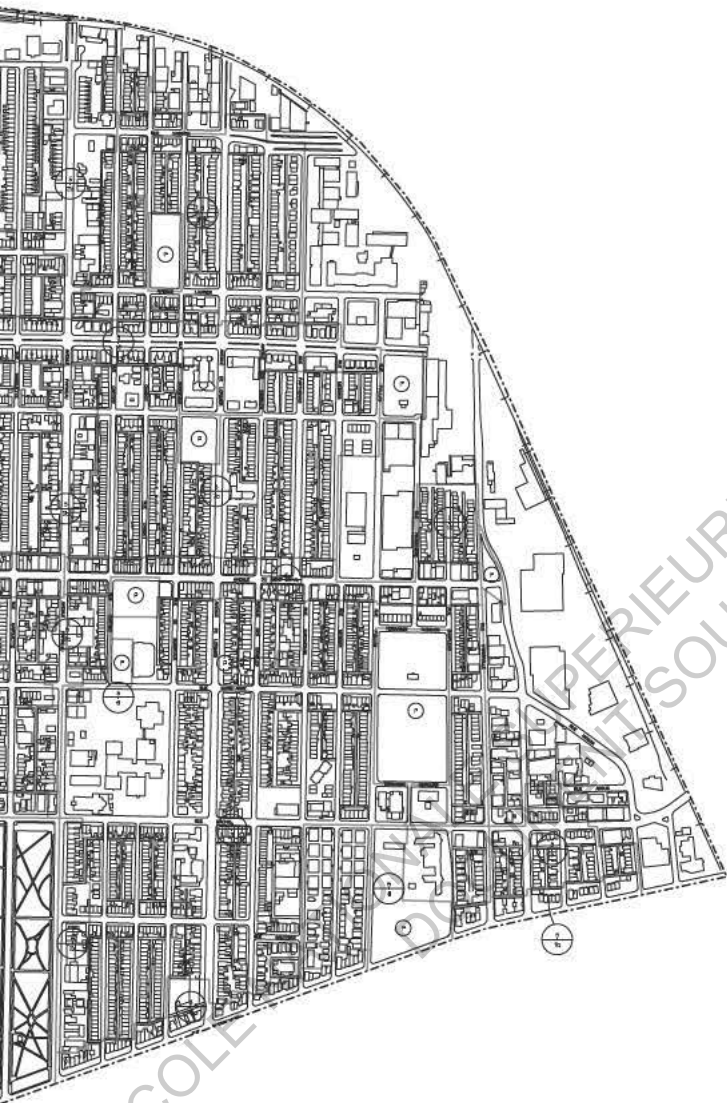
Unités : 1. Rue Sherbrooke 2 ,2. Avenue Papineau, 3. Village De Lorimier, 4. Rues Messier et Parthenais, 5. Rue D'Iberville, 6. Rue Cartier, 7. Parc Sir-Wilfrid-Laurier, 8. Rue De Bienville, 9. Rue Saint-Hubert Nord, 10. Rue Chapleau, 11. Avenue du Mont-Royal 12 ,2. Boulevard Saint-Joseph 13 ,2. Zone industrielle

¹⁴ Le Plateau-Mont-Royal, *Règlement sur les plans d'implantation et d'intégration architecturale de l'arrondissement du Plateau-Mont-Royal*, 18-2005, Codification administrative

ECOLE NATIONALE SUPERIEURE
DOCUMENTATION

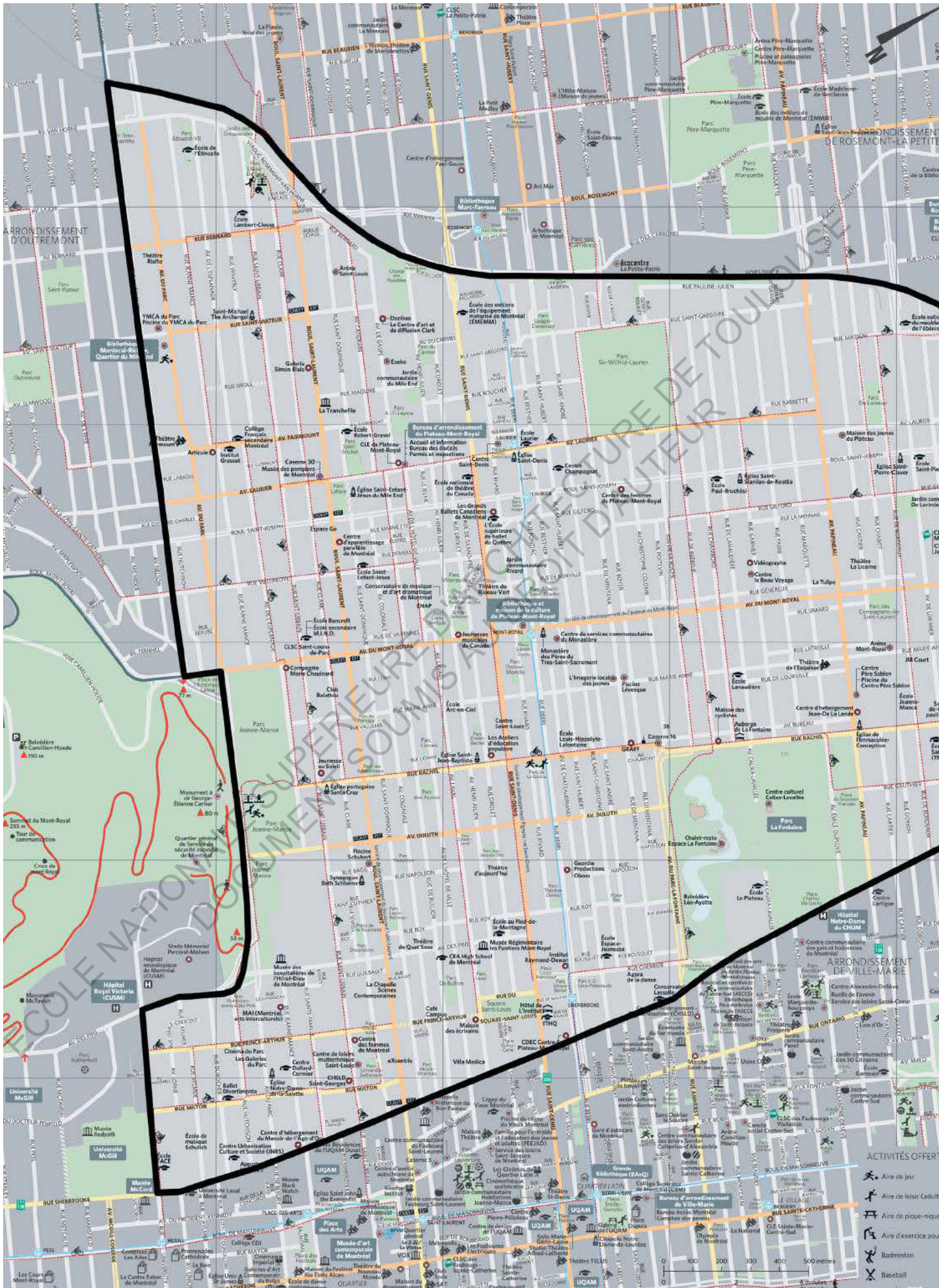


Sur la carte, pour chaque zone un cercle a été tracé avec le nom de l'Aire au dessus, et le nom de l'Unité en dessous. Ce découpage sera très utile dans le Chapitre II afin de répertorier les différentes typologies architecturales du Plateau.



Carte 6 : Aires et des Unités de paysage du Plateau-Mont-Royal

Carte 6 : Le Plateau-Mont-Royal, *Règlement d'urbanisme de l'arrondissement du Plateau-Mont-Royal, 277-01, Annexe A*



ARRONDISSEMENT D'OUTREMONT

ARRONDISSEMENT DE ROSEMONT-LA PETITE

ARRONDISSEMENT DE VILLE-MARIE

Bureau d'arrondissement du Plateau-Mont-Royal
Accueil et information
Bureau des élus
Permis et inspections

ACTIVITÉS OFFERTES

- Aire de jeu
- Aire de loisir (adulte)
- Aire de pique-nique
- Aire d'exercice pour
- Badminton
- Baseball



Selon moi, le Plateau du Mont-Royal est l'un des quartiers traduisant le plus aujourd'hui la joie de vivre et la jeunesse montréalaise, une jeunesse artistique et intellectuelle. Ses principales, le boulevard Saint-Laurent et la rue Saint-Denis sont connues, pour la première, pour ses librairies, ses boutiques de créateurs, ses bistros et terrasses de cafés. Le boulevard Saint Laurent, appelé aussi Le Main, quant à lui, abrite de nombreux snacks et restaurants ethniques et des bars de jazz. Ce boulevard représente un melting-pot culturel. L'avenue du Mont-Royal est très fréquentée et représente le coeur du Plateau. Elle est animée de bistrot de quartier mais surtout de magasins de disques d'occasion, de brocantes et de friperies. En bref, le Plateau est un quartier très hétéroclite et multiculturel.

Entre ses avenues, habite, dans de larges rues paisibles, un mélange d'étudiants, d'ouvriers français, de professions libérales « branchées » et de familles originaires d'Europe et d'Amérique latine. Autour du square Saint-Louis, plus précisément à l'angle des rues Saint Denis et Rigaud, vivent de nombreux artistes et écrivains québécois. L'extrémité ouest de le rue Prince-Arthur est bordée de restaurants et animée par des musiciens de rue, des jongleurs et artistes de tout genre. Enfin, le Parc La Fontaine, composé de généreux espaces verts, de plans d'eau, patinoires l'hiver, et de scènes de spectacle, est l'un des endroits préférés des montréalais.

Carte 7 : Le Plateau-Mont-Royal

Carte 7 : Carte réalisée par mes soins. <http://ville.montreal.qc.ca>

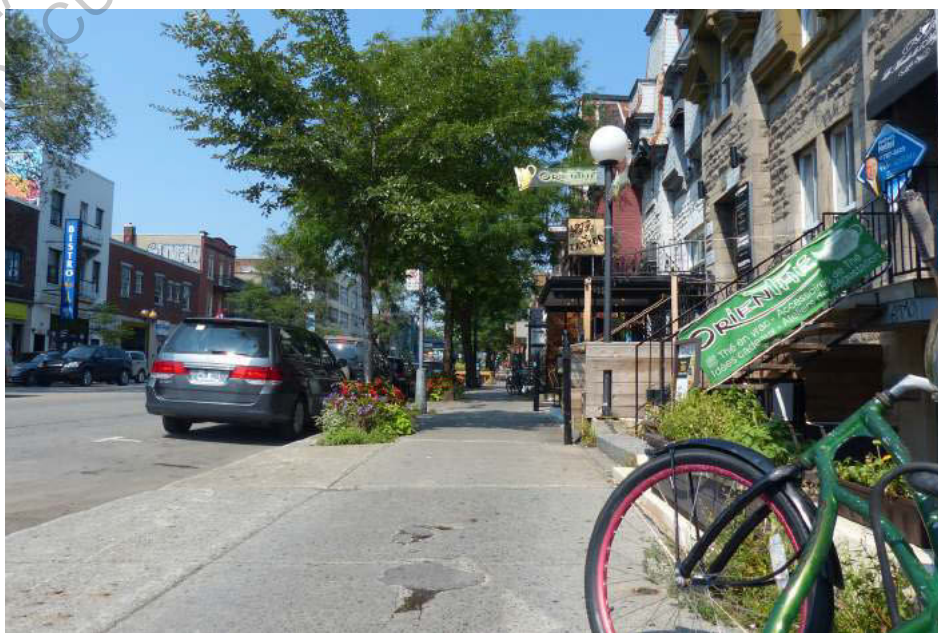
Le plex de Montréal n'est pas une typologie architecturale réservée au Plateau-Mont-Royal ; il est implanté plus ou moins dans tous les quartiers de la ville mais sous différentes formes. Le quartier Latin, quartier le plus touristique de la ville, propose de nombreux et variés hôtels et locations saisonnières dans des plex pour la plupart moins personnels qu'au Plateau mais très bien entretenus. D'autres rues de ce quartier sont connues pour leurs plex dont les deux premiers niveaux accueillent restaurants, snacks et bars de toutes nationalités. Leurs étages sont consacrés à du logement, la plupart étudiant. L'été, terrasses, balcons, galeries prolongent chaque intérieur dans les rues animées et colorées par les diverses enseignes. En période estivale, les rues regorgent donc d'animation, en partie liée, je pense à cette typologie de bâtiment propice à l'échange. Au tout début de l'automne en revanche, lors des premières fraîcheurs, les terrasses sont abandonnées et disparaissent des trottoirs. Dans le quartier du Mont-Royal, les rez-de-chaussée des plex se transforment plutôt en friperies, brocantes, bars de jazz, « cafés branchés », boutiques de créateurs, tandis que leurs étages hébergent familles et étudiants. Analyser des plex avec des usages mixtes auraient été certes intéressant mais, j'ai pris plaisir à cibler mon mémoire sur le logement individuel. Le Plateau en est le secteur par excellence.



Photographie 3 : Large choix d'hôtels dans le quartier latin



Photographie 4 : Une allée de snacks et restaurants dans le quartier latin



Photographie 5 : Des boutiques et des cafés dans le quartier Mont-Royal

L'histoire de l'urbanisation de Montréal autour du Plateau-Mont-Royal

Avant 1845 : Période agricole

Les trois collines du Mont-Royal sont entièrement occupées par des parcelles agricoles jusqu'en 1780 où un habitat rural se développe le long des routes. En effet, des petites maisons en pierres avec hangar et jardin potager se répandent, sur le Mont-Royal. Les terres sont immenses ; celle de M. Courville s'étend de la rue Sherbrooke à la rue Mont-Royal. Jusqu'en 1840, apparaissent progressivement de nouveaux noyaux villageois où se développent des activités artisanales et industrielles.

À cette époque, seuls les grands axes entourant, ce qui ne s'appelle pas encore le Plateau-Mont-Royal, sont tracés : les carrières des Bellaire au nord, la rue Sherbrooke au sud, le chemin Papineau à l'est et le chemin Saint-Laurent à l'ouest.¹⁵

¹⁵ VALOIS N., 2010, *Historique et caractérisation des paysages, Analyse paysagère de l'arrondissement historique et naturel du Mont-Royal*, Ville de Montréal, Ministère de la Culture, des Communications et de la Condition féminine

1845 - 1880 : Construction des tout premiers villages

Ce sont dans les années 1845 que le Plateau-Mont-Royal connaît son tout premier développement résidentiel. À proximité de carrières tout juste exploitées, c'est sur la parcelle de Jean-Marie Cadieux de Courville qu'apparaît le tout premier lotissement. Ces tout premiers lotissements, aujourd'hui reconstruits, ne ressemblaient en rien aux quartiers actuels. Chaque terrain étant vendu individuellement et de tailles variées, ces nouveaux lotissements formaient un cadastre très irrégulier avec des parcelles ayant mutées au fil des années. En 1860, Montréal inaugure son tramway hippomobile permettant de raccorder le Plateau-Mont-Royal au centre-ville. Cette invention permet de donner un élan au développement de ce quartier qui, auparavant, était difficile d'accès, à pied. Puis, c'est le marché public à l'angle des rues Saint-Laurent et Rachel qui permet de faire connaître le Plateau. Y habitent en majorité des tanneurs, des artisans et travailleurs de carrières.

Vingt ans plus tard, en 1880, la majorité des voies visibles aujourd'hui sont tracées et les principaux villages du Plateau sont construits. C'est en 1900 que les limites du Plateau-Mont-Royal, telles que nous les connaissons aujourd'hui, se dessinent réellement. ¹⁶

¹⁶ VALOIS N., 2010, *Historique et caractérisation des paysages, Analyse paysagère de l'arrondissement historique et naturel du Mont-Royal*, Ville de Montréal, Ministère de la Culture, des Communications et de la Condition féminine

L'auteur Jean-Claude Marsan a tenté, dans *Montréal en évolution*,¹⁷ de reconstituer la mise en forme des tracés au sol et du cadre bâti du Plateau, plus particulièrement du quartier Saint-Jean-Baptiste. Selon lui, avant 1872, la ville s'est rapidement développée selon un mode organique. Le découpage des voiries, des îlots et du parcellaire a été le produit d'une urbanisation « rapide et sans contrôle ». Le plex serait né comme une solution d'urgence pour un besoin accru de logements. Néanmoins en 1872, une société d'avocats, S. Rivard et G.A. Drolet, d'un entrepreneur en construction, F. David et d'un architecte, M. Laurent achètent un large terrain agricole, la ferme Comte et le subdivisent en 1600 lots. Pour tracer la voirie, ils se fient aux chemins ruraux déjà existants et créent donc une continuité du réseau. Puis ils font construire une série de cottages, maisons unifamiliales de deux étages et disposées en rangées, destinés à des migrants recherchant à la fois la proximité avec la ville mais aussi la salubrité de la campagne. L'îlot se compose alors de petits îlots rectangulaires, tous traversés par une voie de service, une ruelle. Ces îlots sont de taille standard et s'orientent selon un axe rue/ruelle. Le tracé de l'îlot met donc en évidence une hiérarchisation des voies qui se concrétise par la largeur des rues mais aussi par la dimension des parcelles. Les parcelles bordant la rue, sont plus larges et profondes que les parcelles arrières, les parcelles standard. Cette matrice est idéale pour l'implantation d'une toute nouvelle typologie de logement, le plex.

Cette première opération dans le quartier Saint Jean-Baptiste incite d'autres propriétaires à vendre leurs terrains agricoles ; c'est le cas des frères William et Logan, en 1872. Les trois mêmes associés se lancent alors dans le tracé d'un nouvel îlot. Mais le plan prévoit des rues plus larges et des îlots rectangulaires desservis par des ruelles à l'arrière des lots. Les parcelles en extrémité d'îlots se retournent et s'orientent sur les rues transversales. Les rues internes forment un H allongé permettant la desserte des parcelles en tête d'îlots. Chaque parcelle, standardisée, s'oriente dans le sens de la profondeur du lot et permet de construire en retrait du trottoir. Cette matrice présente donc une voirie tout à fait novatrice à Montréal allant à l'encontre de la trame existante. Cet îlot accueille des maisons en terrasse, disposées en rangée et qui inaugurent la construction en série avec des matériaux architecturaux standardisés. Mais dans cette période charnière de la construction à Montréal, la construction de maisons traditionnelles en bois et d'un étage et sans retrait par rapport à la rue perdure dans certains secteurs de la ville.

¹⁷ MARSAN J-C., 2016, *Montréal en évolution, quatre siècles d'architecture et d'aménagement*, Québec, Patrimoine Urbain

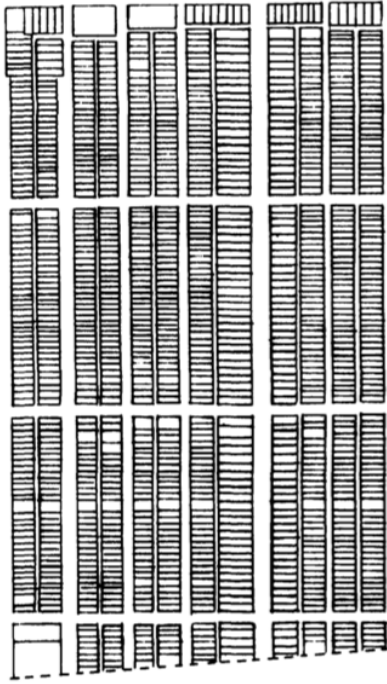


Figure 5 : Plan du lotissement de l'ancienne ferme Comte

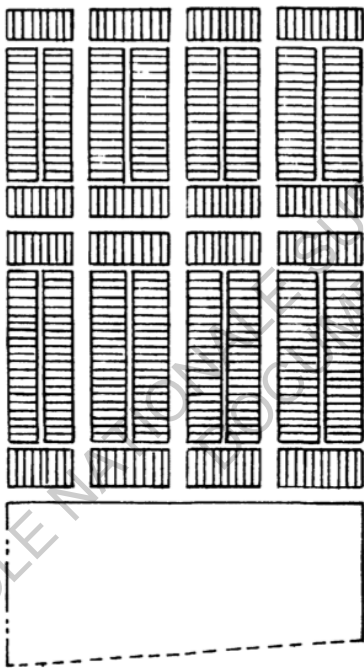


Figure 6 : Plan du lotissement de la ferme Logan

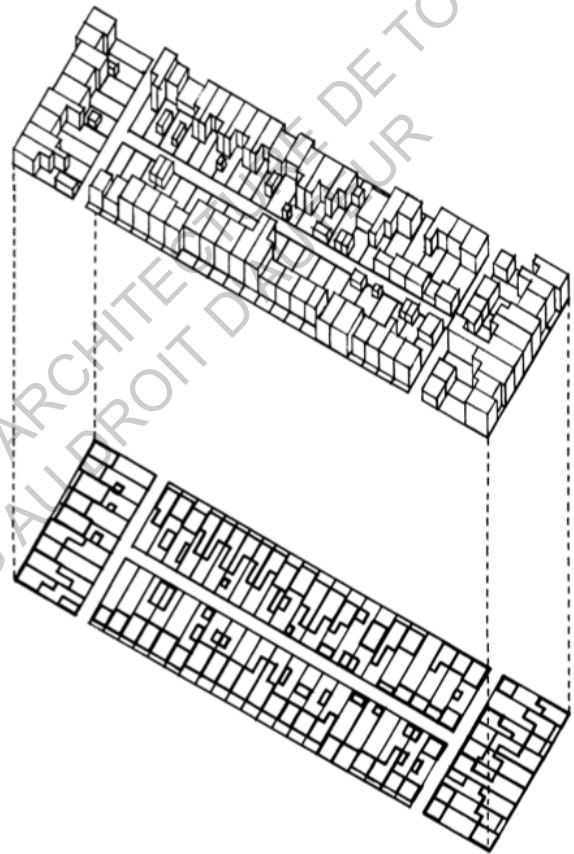


Figure 7 : Plan et axonométrie d'un îlot

Figures 5,6,7 : Dessins de C. Baird, 1989. In : LEGAULT R., 1989, *Architecture et forme urbaine, l'exemple du triplex à Montréal de 1870 à 1914*, Urban History Review, vol. 18, n° 1, (p. 1-10)

1880 - 1914 : Un développement résidentiel à son apogée : l'Âge d'Or

Dans les années 1880, les premiers villages sont construits suivant un rythme très soutenu et accueillent les tout premiers triplex, bâtiments emblématiques de ce quartier qui se popularisent dans les années 1900. En 1880, la ville de Montréal standardise la dimension des lots pour obtenir un cadastre régulier et exige la présence de ruelles. L'approbation du plan du lotissement est désormais obligatoire. Des lots de 8 m de largeur s'étendent donc jusqu'à la ruelle, sur une profondeur de 21 m à 136 m. C'est la naissance des maisons en rangée. Puis, le maire William Workman, déjà soucieux de l'environnement, oblige en 1889 les propriétaires à planter des arbres au-devant de leurs maisons. Les promoteurs ont donc été contraints de reculer les logements de la rue afin de laisser la place pour un arbre. D'autant plus qu'en 1901, afin de réduire les incendies dans la ville, un arrêté municipal exige la présence d'une marge de recul avant pour chaque logement entraînant la sortie des escaliers à l'extérieur. Cette nouvelle réglementation exige aussi des matériaux et revêtements particuliers, la pierre et la brique doivent être utilisées pour améliorer la résistance au feu des plex en rangée. En 1914, la quasi totalité du Plateau est construite. Vers 1920, le Mont Royal accueille un grand nombre d'infrastructures pour l'enseignement et la santé. Ces nouveaux aménagements entraînent une arrivée très forte de la bourgeoisie québécoise dans le Plateau. Des communautés ethniques viennent également se mêler aux ouvriers.¹⁸

¹⁸DUBOIS M., MARMEN P. et LEMAY P., 2003, *Etude typomorphologique de l'arrondissement du Plateau-Mont-Royal*, Arrondissement du Plateau-Mont-Royal direction de l'Aménagement urbain et des services aux entreprises, Division urbanisme

Après 1960 : Achèvement de la construction des plex et le retour à la ville

Les années 1960 sont touchées par deux mouvements majeurs de développement ayant pour rôle la transformation du paysage urbain du Plateau. Selon Martin Dubois dans son article *Étude typomorphologique du Plateau Mont Royal*, le premier est la « rénovation urbaine » touchant essentiellement l'ouest de l'arrondissement. Le second mouvement consiste en celui du « retour à la ville ». Ces deux mouvements sont complémentaires et entraînent la création de tours d'habitations, de logements à fortes densités, de grands complexes. Des protestations empêchent alors le développement de certains de ces projets. Ces grandes opérations sont remplacées par de petits projets de rénovation et sont entreprises par une nouvelle population désireuse de vivre près du centre ville de Montréal.¹⁹

¹⁹ DUBOIS M., MARMEN P. et LEMAY P., 2003, *Étude typomorphologique de l'arrondissement du Plateau-Mont-Royal*, Arrondissement du Plateau-Mont-Royal direction de l'Aménagement urbain et des services aux entreprises, Division urbanisme

CHAPITRE II

LE PLEX, ARCHITECTURE ET NOTION SOCIALE

Naissance et évolution du plex sur le Plateau-Mont-Royal

Encore qu'une petite ville, Montréal subit une révolution industrielle au milieu du XIX^e siècle. Des usines se développent entraînant une grande offre d'emplois et donc un fort exode rural. Les nouveaux citadins viennent ainsi des campagnes québécoises et aussi de Grande-Bretagne. Cette immigration massive engendre un fort taux d'accroissement de la population de Montréal : de 40 000 habitants en 1840 à 1 000 000 en 1930. Cette surpopulation soudaine provoque un véritable bouleversement dans le profil urbain de la ville où le logement devient une priorité. En effet, ces nouvelles populations, au revenu moyen, cherchent alors un logement près de leur travail et près des réseaux de transports pour s'y rendre facilement. Il a donc fallu rapidement densifier la ville. Les maisons unifamiliales sont alors remplacées par des immeubles de logements. Le quartier du Plateau et ses plex seraient nés pour héberger les ouvriers travaillant à la construction du chemin de fer sur la portion Pointe-Saint-Charles et Pont Victoria. Mais ces ruraux étaient habitués à être propriétaires et ont donc reproduit ce schéma en achetant un terrain à faible coût pour y faire bâtir un bâtiment modeste à la hauteur de leurs revenus. Pour s'assurer un retour sur investissement, ces nouveaux propriétaires construisaient une autre maison, jumelée à la leur, permettant ainsi à une autre famille de se loger facilement et à prix raisonnable. Les locataires pouvaient déménager quand bon leur semble, pour un logement plus spacieux ou pour à leur tour faire construire. Ce modèle de logement porte le nom de « propriétaire-occupant ».²⁰

²⁰ BOIVIN R. et COMEAU R., 1992, *Montréal : l'oasis du Nord*, Paris, Autrement. Série Monde ; H.S. n° 62, (p. 198)

Les premiers plex, appelés aussi maisons aux logements multiples, seraient nés dans le quartier Pointe-Saint-Charles et le tout premier plex semblerait être le Sebastopol Row, composé de sept bâtiments identiques chacun de deux étages, tous revêtus de briques. Ces duplex auraient été construits par la société de construction ferroviaire de Peto, Brassy & Betts en 1857. Alignés sur la rue, chaque bâtiment héberge deux logements au rez-de-chaussée et deux autres à l'étage. Ces derniers sont accessibles grâce à un escalier commun intérieur au centre du bâtiment. Chaque logement se présente sous forme carrée et se compose de quatre pièces. Deux pièces donnent sur la cour et deux donnent sur la rue. Cette toute première typologie de plex se répand très rapidement dans la ville à cause d'une demande de logements toujours plus accrue. Ces premiers plex ont été récemment rénovés en conservant leur aspect authentique. ²¹



Figure 8 : Maisons ouvrières sur la rue Sébastopol

²¹ HANNA, DAVID B. et DUFAUX F., 2002, *Montreal, A rich tradition in medium density housing*, Canada Mortgage and Housing Corporation, (p. 61)

Figure 8 : Dessin de David Hanna, Héritage Montréal. <http://www.memorablemontreal.com/print/batiments>

«Au départ, le Plateau est un milieu rural où on retrouve des maisons et de petits bâtiments, qui seront ensuite remplacés par de petites maisons ouvrières dans lesquelles se retrouve beaucoup de monde. Aujourd'hui, dans les quartiers centraux, les gens occupent presque 500 pieds carrés par personne ; à l'époque, le même espace pouvait loger jusqu'à neuf personnes»,²² annonce Luc Noppen, professeur historien d'architecture et titulaire de la Chaire de recherche du Canada en patrimoine urbain de l'UQAM.

Dans la seconde moitié du XIX^e siècle, Montréal accueille de nouveaux migrants, à revenus modestes, venus des campagnes canadiennes, de Grande-Bretagne et d'Écosse, tous attirés par la ville industrielle qu'est devenu Montréal. Ils souhaitent alors se loger à proximité de leur travail et font construire leur propre logement comme ils en ont l'habitude. Ces constructions permettent alors d'importer ces nouveaux savoir-faire au cœur de la ville de Montréal. Selon David B. Hanna, les balcons-perrons auraient été importés par ces nouveaux migrants (Écosse), ainsi que les logements superposés comme les quadruplex et les escaliers extérieurs.²³

Les différents types de plex varient selon les quartiers, selon les rues, selon les niveaux socio-économiques. Mais ce sont les quartiers les plus populaires de Montréal qui en abritent le plus : Rosemont, Verdun, Saint Edouard et le Plateau du Mont Royal.

²² <http://www.ledevoir.com/culture/arts-visuels>

²³ GAGNON G., 2013, *Histoires de plex à Montréal : cohabitations et solidarité intergénérationnelle*, Université de Montréal, Département de sociologie, Faculté des arts et des sciences

Les plex sont donc à l'origine des habitats locatifs ouvriers apparus vers 1850 et diffusés sur le territoire montréalais pendant près de 100 ans. Ils sont la réponse à une demande de logement urgente due à une rapide croissance de l'activité industrielle de la ville et à sa forte croissance démographique. Les quartiers de plex sont le fruit de l'initiative d'industriels, employeurs de la main d'œuvre et de promoteurs qui construisent ce type de maisons en série pour les revendre à des propriétaires qui, eux-mêmes, les relouent ensuite aux familles ouvrières. Les terrains agricoles sont alors subdivisés pour former de multiples rectangles allongés.

L'implantation et l'organisation de ces plex se distinguent nettement des grands modèles dominants de l'époque, comme les maisons individuelles en rangée de Londres et Philadelphie et les immeubles d'appartements de Paris, Glasgow et New-York. D'un côté, ces plex aux façades toutes alignées rappellent les maisons en rangée, alors qu'ils abritent plusieurs unités de logements. D'un autre, ils se démarquent aussi des immeubles d'appartements, distribués eux par une cage d'escalier intérieure commune, par son escalier extérieur qui offre un caractère plus individuel aux logements.

Les plex sont également originaux de par leur système constructif standardisé, économique, simple et rapide à mettre en œuvre. Cette structure est recouverte d'un mur de briques ou de pierres grises locales qui protège et isole, même contre le feu. Cette façade de parement très classique est enfin habillée d'éléments fonctionnels et décoratifs produits en série (corniches, escaliers, portes, fenêtres, consoles, frontons, vitraux...). Autre particularité, son toit, généralement plat, est goudronné et gravillonné. Un drainage est rendu possible par le centre vers un conduit qui parcourt la structure de la maison.

Les plex sont donc le fruit d'une mixité culturelle. Ils représentent une forme d'habitat urbain hybride, absolument inédite dans le monde entier, née d'éléments issus des cultures constructives et architecturales française et anglaise et d'innovations techniques, fonctionnelles, sociales et esthétiques strictement locales.

Les différentes typologies architecturales du Plateau-Mont-Royal

Les plex sont aujourd'hui une véritable particularité montréalaise mais ne sont pas uniques dans l'histoire de l'architecture nord-américaine. Des plex ont été aussi construits dans certains quartiers de Baltimore, New-York ou Boston mais, à l'inverse de Montréal, tous ont été détruits. Contrairement aux trois autres villes, en raison de l'étalement urbain, le Plateau n'a pas eu besoin d'être démoli afin de faire place à de nouvelles constructions, plus denses. Les montréalais ont seulement construit plus loin. Le plex de Montréal est donc le seul restant au monde.

L'appellation « plex » est assez récente puisqu'elle est apparue dans les années 1970. Ce type de logements était appelé auparavant les « maisons à logements multiples » ou les « flats » dans le langage populaire. Le plex du Plateau est un terme très large, regroupant un grand nombre de typologies de logements, tous différents selon leur période de construction, leur secteur et la richesse de leur propriétaire. Aidée de l'ouvrage *Densifier avec le plex* de Jean-Philippe Grondines, j'ai ainsi réussi à identifier ses différentes particularités. Son implantation et sa volumétrie, son nombre de logements induisant ses étages, son type de toiture, sa structure, la nature de son parement, ses façades avant et arrière, son type d'escaliers et ses éventuels espaces annexes sont les principales caractéristiques d'un plex.²⁴

Implantation et volumétrie

Les plex isolés ou contigus et alignés et construits en série, s'implantent dans des rues dont la largeur maximale est de 15 à 20 m. Les plex y sont implantés de part et d'autre, en recul par rapport à la limite de propriété. Les lots de ces logements varient de 6 à 9 m de largeur. Les rues les plus étroites sont bordées par des lots de 6 à 7 m et ne dépassent pas les 12 à 15 m de large.

Nombre de logements

Le nom du plex détermine généralement le nombre de logements qu'il héberge. Le préfixe renseigne sur le nombre et le suffixe est plex venant du latin plicare qui veut dire plier. Duplex pour deux logements, triplex pour trois logements, quadruplex, six-plex, huit-plex, regroupés dans une même famille les multiplex, pour plus de trois logements. Dans la plupart des cas, le duplex se compose de deux étages, le triplex de trois étages et le multiplex de trois étages et plus. Il existe néanmoins autant de variantes que de plex.

²⁴ GRONDINES J-P., 2008, *Densifier avec le plex*, Québec, Ecole d'architecture de l'Université Laval

Types de toiture

Les plex présentent diverses types de toiture. Le toit plat, le toit mansardé et le toit avec fausse mansarde en sont les principaux. Le toit plat, usant des techniques de préfabrication, constitue le modèle le plus récent et le plus fréquent. Il permet en effet de couvrir vite le plex et sans grand revenu. Un drain parcourt la toiture en son centre pour rejoindre le réseau d'égout de la municipalité, à l'inverse des autres toitures où l'eau rejoint le sol ou une gouttière.

Structure

À partir de 1890, la plupart des plex sont construits en série par soucis d'économie et de rapidité et remplace les maisons ouvrières construites une par une. Les constructeurs vont alors construire jusqu'à 25 maisons dans une même série. La construction en série permet alors de ne construire qu'un seul mur entre deux logements. Ces murs mitoyens, disposés en rangée, sont visibles sur les côtés latéraux d'un logement et dépassent des toitures afin d'éviter la propagation d'un incendie d'un plex à un autre. Ils constituent la structure principale du plex et desservent également leurs logements adjacents. Cette enveloppe porteuse est dite en « carré de bois » et se compose de madriers posés pièce sur pièce. Sa structure interne, reliée au « carré de bois », se compose d'une ossature linéaire répétitive de poutres et de solives de bois. Généralement, les façades avant et arrière, ainsi que la structure centrale, sont construites de bois, tandis que les façades latérales sont de pierres (base) et de briques (partie supérieure).

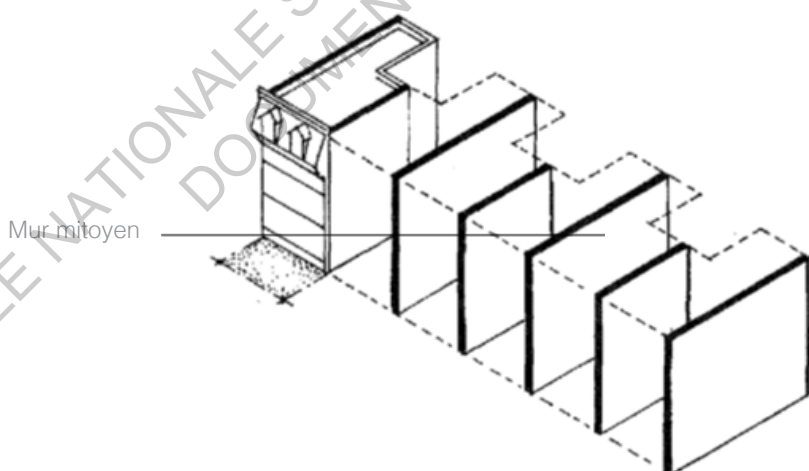


Figure 9 : Principe de structure d'un plex

Figure 9 : Dessin de Richard DE LA RIVA, Suzanne GAGNON et Gavin AFFLECK,
In *Les plex, une tradition renouvelée*, DossierA.C. n° D96585, juin 1997

Parement

Après construction, la façade principale du plex est ensuite recouverte d'un parement de pierres ou de briques. La pierre varie selon la richesse du propriétaire (pierre naturelle, pierre de taille, pierre à bossage...) Toutefois, une réglementation obligeait les habitants à respecter une uniformisation des matériaux du parement dans leur arrondissement. Ils possédaient tout de même une légère liberté sur la couleur du parement. Bien que les plex aient été construits tous plus ou moins de la même manière, les montréalais tentaient de se distinguer de leurs voisins avec de subtiles différences. Des corniches, des couronnements, des encadrements de portes et fenêtres, un travail sur les balcons, des ornements tels que des castors ou une fleur de lys sur le linteau viennent donc parfois habiller le parement d'un plex comme étant un moyen de divulguer la richesse de leurs propriétaires. Ces initiatives personnelles ont permis finalement de créer une infinie variété de plex et font toute l'originalité du Plateau aujourd'hui.

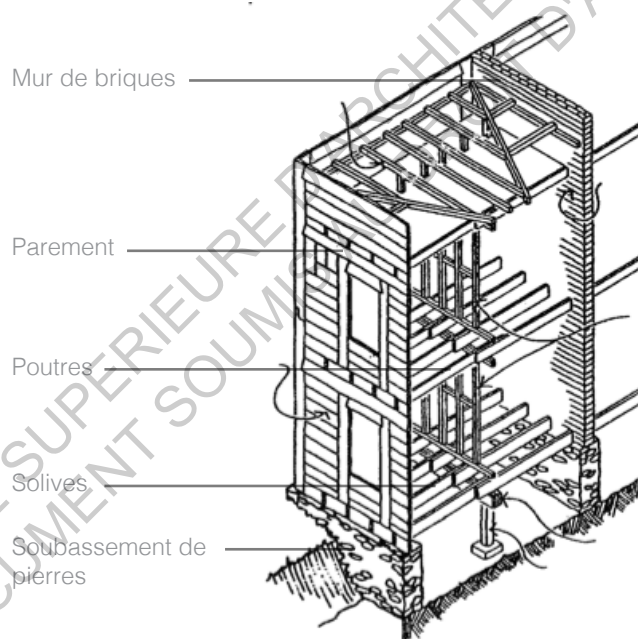


Figure 10 : Principe de l'enveloppe d'un plex

Façades avant et arrière

Un plex se différencie aussi des autres par sa façade principale et sa marge de recul. Une marge de recul sur la façade avant était obligatoire et pouvait aller jusqu'à 5 m. Lors de la mise en place de la réglementation, en 1901, les habitants des plex ont alors privilégié l'usage d'un escalier extérieur, afin d'augmenter la superficie de plancher des étages.

Les types d'escaliers et ses espaces annexes

Les réglementations municipales et le déplacement des escaliers à l'extérieur ont provoqué l'apparition de saillies sur la façade principale du plex : des porches, des balcons, des galeries, des tambours, des bay window, des terrasses viennent créer une épaisseur à la façade et lui attribuer sa propre identité. La façade arrière, quant à elle, reste plus uniforme. Elle se compose généralement d'un jardin partagé et d'un escalier de service en spirale. Le duplex possède des étroits jardins alignés en bande tandis que le triplex, du fait de sa morphologie en L, voit son jardin réduit. Généralement une petite ruelle donne accès à ces façades arrières.

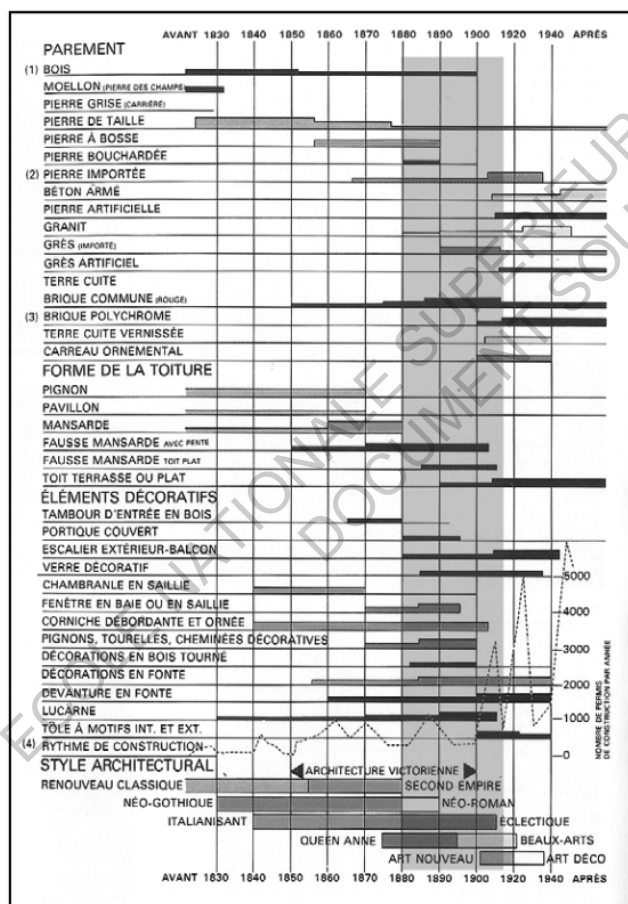


Figure 11 : Fil du temps d'un plex

Dans son livre *Pignon sur rue : les quartiers de Montréal*, Benoit Michel nous laisse découvrir les différents éléments architecturaux qui ont été employés dans le quartier du Plateau sur la courbe du temps, de 1830 à 1940 plus précisément. Sur son tableau « Fil du temps », j'ai ainsi pu observer que de 1880 à 1914, lors de la période de « l'Âge d'Or », les parements les plus utilisés pour les plex étaient la brique rouge, la pierre importée, le granit et le grès. La toiture la plus populaire était la toiture à fausse-mansarde avec pente, remplacée par le toit plat dès 1890. L'implantation des escaliers à l'extérieur depuis 1880, a engendré l'arrivée d'éléments décoratifs tels que les balcons, la fenêtre en baie ou en saillie, la corniche débordante et ornée, les pignons, les tourelles, les cheminées décoratives, les devantures en fonte et la lucarne.

Figure 11 : In GRONDINES J-P., 2008, *Densifier avec le plex*, Québec, École d'architecture de l'Université Laval

Le Plateau-Mont-Royal renferme douze typologies principales de bâtiments voués au logement. La maison unifamiliale, appelée aussi la Maison de Faubourg, est la typologie la plus ancienne du Plateau. Elle se compose généralement de deux étages et d'un toit, soit à deux versants, soit mansardé avec des lucarnes. La maison du Faubourg est une retranscription de la maison traditionnelle rurale québécoise en ville et est, selon moi, l'ancêtre du plex.

Le duplex est le deuxième type d'habitation construit dans l'arrondissement. Abrisant deux logements superposés, ce plex de deux étages, exceptionnellement de trois étages, existe avec ou sans marge avant et avec ou sans escalier extérieur.

Le triplex constitue le type d'habitation le plus répandu dans le Plateau et se compose de trois logements superposés. Généralement le triplex donne accès au logement du rez-de-chaussée directement depuis la rue puis, par un escalier extérieur au logement du premier étage et, par un escalier intérieur au logement du second étage. Rares sont les triplex avec uniquement des escaliers intérieurs.

Il est également fréquent d'observer dans l'arrondissement des multiplex, typologie architecturale hébergeant de quatre à plus d'une dizaine de logements superposés. Ce plex les dessert au moyen d'escaliers extérieurs et respecte généralement une certaine symétrie de façade.

La maison urbaine est, selon moi, le résultat d'une évolution du plex pour une population plus aisée. De deux ou trois étages, elle loge qu'une seule famille dans une maison isolée ou en rangée.

Bien plus récents, des immeubles d'appartements, aussi appelés édifice de rapport, ont été érigés le long des boulevards et grandes avenues de l'arrondissement.²⁵

²⁵ Le Plateau-Mont-Royal, *Règlement sur les plans d'implantation et d'intégration architecturale de l'arrondissement du Plateau-Mont-Royal*, 18-2005, Codification administrative

DUPLEX

Le duplex représente le premier type de plex du Plateau à avoir été érigé dans de grands lotissements construits par des promoteurs immobiliers. Cette première typologie date du premier boom de construction dans la période de l'Âge d'Or du Plateau (de 1880 à 1914), soit de 1885 à 1891. En abondance dans le quartier, la plupart de ces logements ont été construits en série et s'implantent en enfilade suivant un plan carré. De ce fait, il est très rare d'observer plusieurs variantes de duplex adjacentes. Quelques uns d'entre eux sont toutefois le fruit d'une construction à l'unité. Caractérisé par son escalier à l'intérieur, le duplex offre deux logements qui sont assez confinés mais très fonctionnels ; le logement à l'étage toujours plus spacieux que celui du son rez-de-chaussée. Au cours de ces dernières années, il est de plus en plus observé une fusion des deux logements pour créer une maison unifamiliale à deux niveaux, appelée «cottage». De par une uniformisation de la façade, il est très difficile de distinguer de l'extérieur un cottage de deux duplex.

Malgré de grandes similitudes dans le fonctionnement intérieur, il existe une multitude de variantes du duplex. Je détaillerai dans ce mémoire ses quatre principales déclinaisons : le duplex sans marge de recul avant, le duplex avec marge de recul avant, le duplex avec escalier extérieur, le duplex de trois étages.

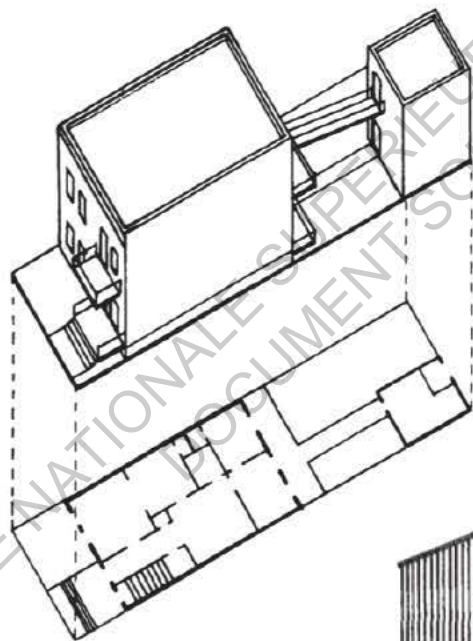


Figure 12 : Plan et axonométrie d'un duplex

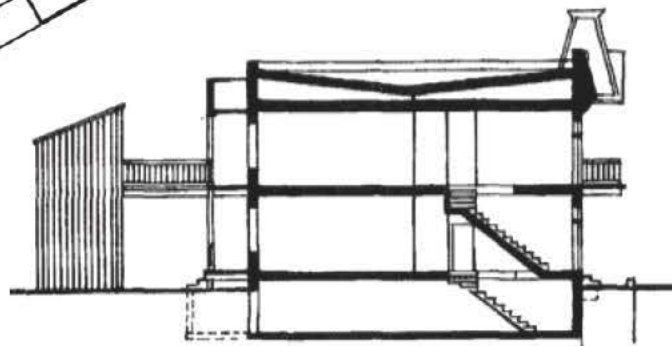


Figure 13 : Coupe d'un duplex

Figure 12 : Dessin de C. Baird In : LEGAULT Réjean, Architecture et forme urbaine : l'exemple du triplex à Montréal de 1870 à 1914

Figure 13 : Dessin de Richard DE LA RIVA, Suzanne GAGNON et Gavin AFFLECK, In : *Les plex, une tradition renouvelée*, Dossier A.C. n° D96585, juin 1997

Duplex sans marge de recul avant

Le duplex avec escalier intérieur est le premier type de plex construit dans l'arrondissement du Plateau. Il est possible de l'observer dans les lotissements datant de la fin de la période historique dite d'industrialisation (1875-1825). Bien qu'il perde de sa popularité dès 1880, le duplex avec escalier intérieur est construit jusqu'en 1900, lors de son remplacement par le triplex avec escalier extérieur. Ce duplex est donc observable dans les plus vieux secteurs du Plateau, comme la Ferme Bagg, Courville, Ferme Comte, Rue Pontiac, Rue Drolet, Village des Carrières.²⁶

Localisation sur la Carte des Aires et Unités de Paysage

Saint-Jean-Baptiste / Courville, Saint-Jean-Baptiste / Ferme Comte, Saint-Jean-Baptiste / Saint-Jean-Baptiste, Saint-Louis du Mile End / Rue Villeneuve, Saint-Louis du Mile End / Avenue Henri-Julien, Saint-Louis du Mile End / Rue Pontiac, Saint-Louis du Mile End / Saint-Louis Centre, Saint-Louis du Mile End / Rue Drolet, Village de Lorimier / Rue de Bienville

Implantation, volumétrie, nombre de logements

- Plex mitoyen sans marge de recul avant
- Corps de bâti rectangulaire sans saillies
- Deux logements superposés
- Deux étages avec une très faible surélévation par rapport au niveau du sol

Type de toitures

Toit plat

Parement

- Dans la majorité des cas, revêtement de brique d'argile, plus occasionnellement de pierre à bossage
- Socle du bâtiment démarqué par un ou deux rangs de pierres à bossage
- Façade sobre, sans ornementation complexe
- Couronnement avec corniche moulurée

Façade avant

- Ouverture : Fenêtres à guillotine ou à battants sans carreaux avec ou sans imposte. Portes avec ou sans imposte.
- Encadrement des ouvertures : linteaux des ouvertures composés d'un élément de pierres de taille ou d'un appareillage de briques d'argile en soldat. Pour les duplex revêtus de pierres à bossage, l'encadrement des ouvertures est formé de pierres de taille ; le linteau est alors souvent intégré à un bandeau qui couvre la largeur de la façade.
- Alignements : Portes jumelées à l'une des extrémités de la façade. Ouvertures alignées verticalement et horizontalement. Certains duplex sont jumelés et possèdent une porte cochère centrale.

Escalier et espaces annexes

- Escalier intérieur pour l'accès au logement à l'étage
- Possibilité d'un petit balcon au-dessus des portes d'entrée
- Possibilité d'une porte cochère si des duplex sont jumelés

²⁶ Le Plateau-Mont-Royal, 2004, *Les typologies architecturales*, Extrait du règlement sur les plans d'implantation et d'intégration architecturale
Figures 14,15 et photographie 6 réalisées par mes soins

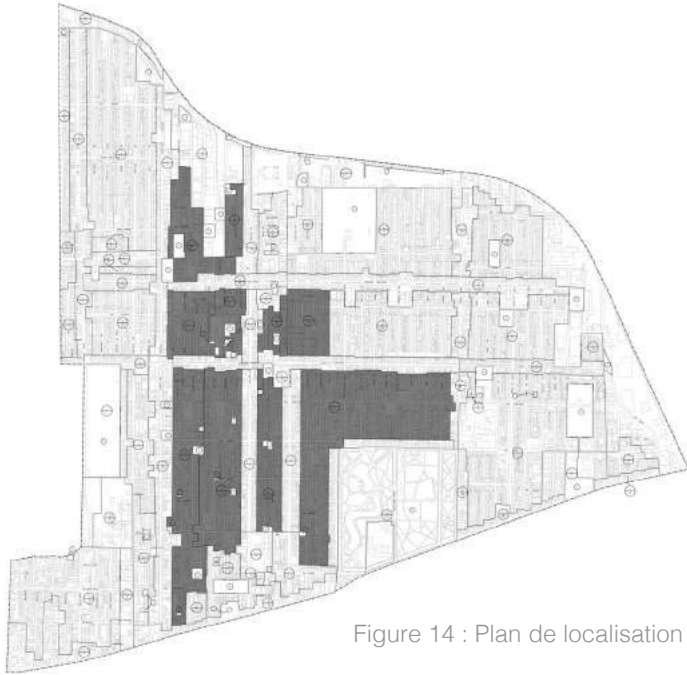


Figure 14 : Plan de localisation

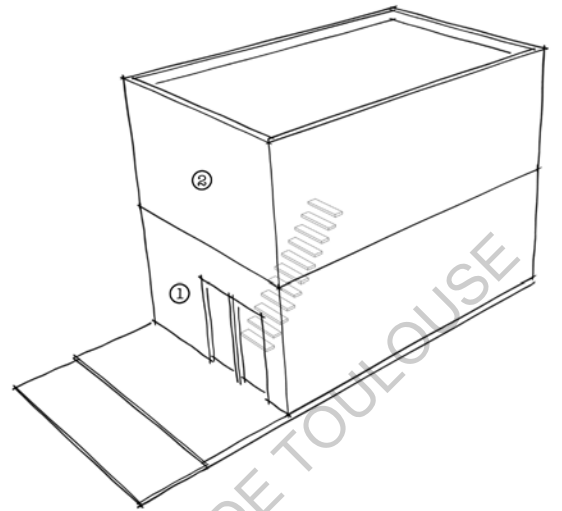


Figure 15 : Schéma de typologie



Photographie 6 : Façade d'un duplex sans marge de recul avant

Duplex avec marge de recul avant

La transformation du duplex initial est due à la mise en application, en 1880, d'une réglementation municipale exigeant l'aménagement d'une marge de recul avant pour tous les nouveaux logements. Le rez-de-chaussée du duplex est alors surélevé entraînant l'implantation d'un petit escalier droit pour accéder à l'entrée. Bien que ces logements soient, pour la plupart, construits en série _ d'où une grande régularité dans le traitement de façade _ des galeries apparaissent ponctuellement sur certains duplex. La distribution intérieure, quant à elle, demeure inchangée.²⁷

Localisation sur la Carte des Aires et Unités de Paysage

Saint-Jean-Baptiste / Ferme Bagg, Saint-Jean-Baptiste / Ferme Comte, Saint-Jean-Baptiste / Saint-Jean-Baptiste, Square Saint-Louis / Rue de Bullion et Avenue de l'Hotel de Ville, Saint-Louis du Mile End / Avenue Laurier 1, Saint-Louis du Mile End / Avenue Henri-Julien, Saint-Louis du Mile End / Rue Pontiac, Saint-Louis du Mile End / Saint-Louis Centre, Saint-Louis du Mile End / Saint-Louis Ouest, Village de Lorimier / Rue Cartier, Village de Lorimier / Rue de Bienville.

Implantation

Construits en série, ces duplex sont tous contigus et alignés avec une marge de recul avant d'environ 2 m. En raison de cette faible marge, aucun aménagement paysager n'est réellement pensé. Cette bande transitoire est donc généralement engazonnée.

Volumétrie

- Corps de bâti rectangulaire sans saillies
- 2 étages avec une surélévation du rez-de-chaussée par rapport au niveau du sol inférieure à 8 contremarches

Type de toitures

- Toiture plate ou en fausse mansarde
- Dans le cas d'une fausse mansarde, présence de lucarnes à fronton ou en arc cintré

Parement

- Revêtement majoritairement de brique d'argile, occasionnellement de pierres à bossage
- Socle en béton, démarcation du socle du bâtiment par des rangs de pierres à bossage
- Pour les logements de toit plat, couronnement démarqué par une corniche moulurée plus ou moins ouvragée

Façade avant

- Ouverture : Fenêtres à guillotine ou à battants sans carreaux avec ou sans imposte, portes avec ou sans imposte
- Encadrement des ouvertures : linteaux des ouvertures exprimés par un bandeau de pierres de taille ou par un appareillage de briques d'argile en soldat
- Alignements : portes jumelées à l'une des extrémités de la façade, ouvertures alignées verticalement et horizontalement

Escalier et espaces annexes

- Escalier intérieur pour l'accès au logement à l'étage
- Balcon généralement présent au-dessus du porche d'entrée
- Possibilité d'une galerie sur toute la largeur de la façade, rez-de-chaussée et étages

²⁷ Le Plateau-Mont-Royal, 2004, *Les typologies architecturales*, Extrait du règlement sur les plans d'implantation et d'intégration architecturale
Figures 16,17 et photographie 7 réalisées par mes soins

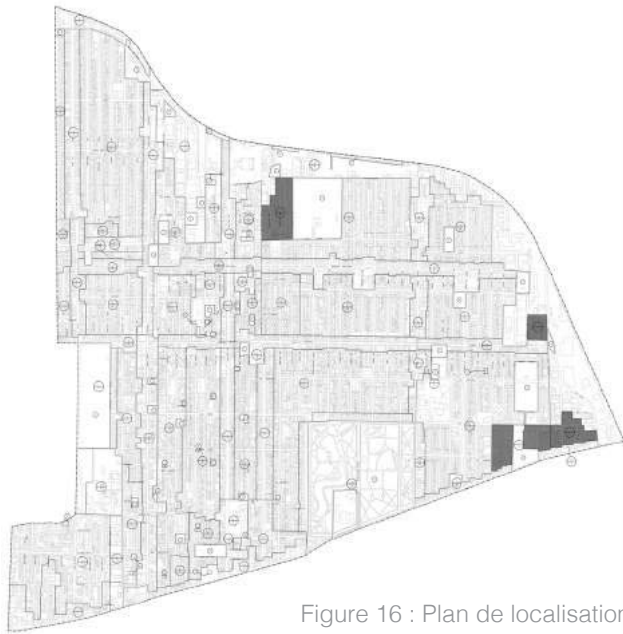


Figure 16 : Plan de localisation

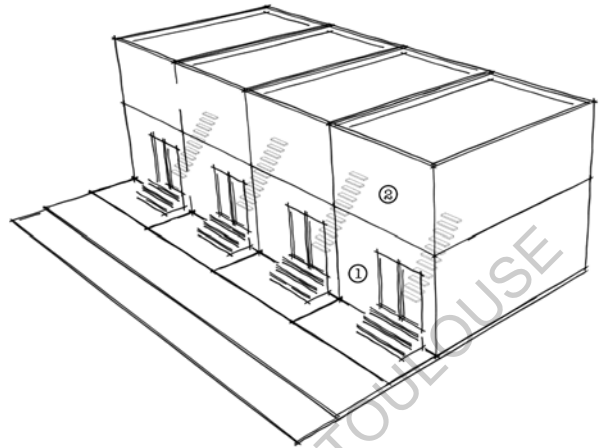


Figure 17 : Schéma de typologie



Photographie 7 : Façade d'un duplex avec marge de recul avant

Duplex avec escalier extérieur

Le duplex avec escalier extérieur a été construit de façon simultanée au triplex avec escalier extérieur et au multiplex, soit à partir de 1900 jusqu'à 1945. On le retrouve dans les secteurs à moindre densité, donc plus éloignés du centre-ville. C'est notamment dans l'aire de paysage Côte-Saint-Paul qu'il est le plus fréquent. ²⁸

Localisation sur la Carte des Aires et Unités de Paysage

Village de Lorimier / Rue d'Iberville, Village De Lorimier / Rue Saint-Hubert Nord, Village de Lorimier / Rue Chapleau

Implantation

L'implantation dominante de ce type de plex est contiguë et avec une marge de recul avant. Cette dernière étant bien plus importante que pour les duplex précédents, des aménagements paysagers sont réalisés dans ces interfaces.

Volumétrie

- Corps de bâti rectangulaire sans saillies
- Bâtiment de deux étages avec rez-de-chaussée surélevé par un petit escalier de une à quatre contremarches maximum

Type de toitures

Toit plat

Parement

- Revêtement majoritairement fait de briques d'argile ou, plus occasionnellement, de pierres.
- Fondation non dissociable.
- Possibilité d'un changement de revêtement entre le rez-de-chaussée et l'étage.
- Couronnement marqué par une corniche moulurée ou un parapet avec ou sans fronton

Façade avant

- Ouverture : Fenêtres à guillotine ou à battants sans carreaux et sans imposte. Portes avec ou sans imposte.
- Encadrement des ouvertures : linteau de pierre de taille ou composé d'un appareillage de briques d'argile en soldat.
- Alignements : Symétrie horizontale formée d'un alignement de portes au centre et d'un alignement de fenêtres de chaque côté de la façade. Ouvertures alignées horizontalement.

Escalier et espaces annexes

- Escalier d'accès extérieur menant au logement du premier étage
- Balcon à l'étage et escalier extérieur pour rejoindre l'étage
- Jardins, potager, terrasses peuvent être aménagés comme lieux de détente

²⁸ Le Plateau-Mont-Royal, 2004, *Les typologies architecturales*, Extrait du règlement sur les plans d'implantation et d'intégration architecturale
Figures 18,19 et photographie 8 réalisées par mes soins

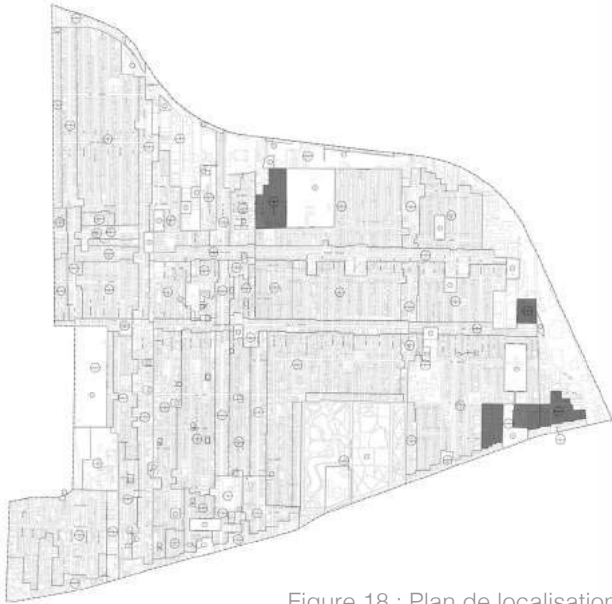


Figure 18 : Plan de localisation

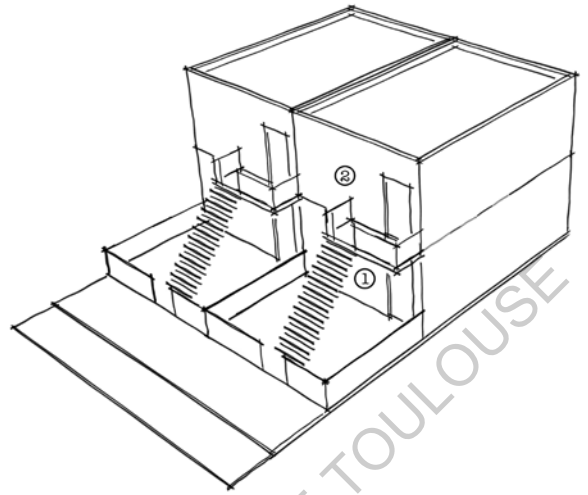


Figure 19 : Schéma de typologie



Photographie 8 : Façade d'un duplex avec escalier extérieur

Duplex de trois étages

Le duplex de trois étages est un bâtiment qui possède deux logements dont l'un occupe deux étages.

Cette typologie de duplex a été construite dans la période historique dite d'industrialisation, soit de 1825 à 1875. Elle a été construite principalement au nord du canal de Lachine et plus spécifiquement dans le secteur Griffintown. On la retrouve toutefois de façon plus ponctuelle, dans la Petite-Bourgogne, Saint-Henri, Pointe-Saint-Charles, Côte-Saint-Paul et dans la rue de la Montagne.²⁹

Localisation sur la Carte des Aires et Unités de Paysage

Saint-Jean-Baptiste / Ferme Comte, Saint-Jean-Baptiste / Rue Saint-Hubert

Implantation

L'implantation dominante est contiguë avec ou sans marge de recul avant

Volumétrie

- Corps de bâti rectangulaire de trois étages dont le rdc est surélevé de trois contremarches ou de huit contremarches s'il y a une marge de recul avant
- Les fenêtres en saillie sur tous les niveaux sont présentes uniquement sur les bâtiments implantés avec une marge de recul avant.

Type de toitures

Toiture en fausse mansarde

Parement

- Revêtement majoritairement fait de briques d'argile ou, plus occasionnellement, de pierres à bossage.
- Socle en pierres à bossage, parfois en pierres de taille
- Fausse mansardes revêtues d'ardoises ou de tôles à l'origine, aujourd'hui de bandeau d'asphalte
- Socle composé d'un à trois rangs de pierres. Sur certains bâtiments, le rang de pierres supérieur peut être d'une texture différente que les rangs inférieurs de manière à créer un bandeau horizontal entre le socle et le corps du bâtiment. De même, lorsque toute la façade est en pierres, on remarque généralement un changement de texture et/ou de taille des blocs de pierres entre le socle et le corps de la façade.

- Couronnement formé d'une fausse mansarde et d'une corniche moulurée à modillons ou à consoles sous la mansarde.

- Les lucarnes de la fausse mansarde sont de formes diversifiées et plus ou moins ornementées selon les cas.

Façade avant

- Fenêtre à guillotine ou à battants avec imposte. Leur proportion : $1L = 1/2H$
- Les portes sont généralement simples ou jumelées et possèdent une imposte.
- Encadrement des ouvertures :
 - > Linteau droit en pierre ou platebande en briques formant un arc surbaissé
 - > Pour les bâtiments revêtus de pierres à bossage, encadrement complet en pierres de taille
 - > Sur certains bâtiments plus ornementés, le linteau est intégré à un bandeau horizontal
- Alignements : corps de façade asymétrique et formé de deux travées verticales. La première travée est formée d'un alignement des portes jumelées au rez-de-chaussée et des fenêtres aux étages. La deuxième travée est formée uniquement d'un alignement vertical de fenêtres. C'est là que l'on retrouve les fenêtres en saillie lorsque le bâtiment est implanté avec une marge de recul avant.

Escalier et espaces annexes

- Possibilité de balcons au premier étage, au-dessus des portes d'entrée
- Possibilité d'une porte cochère donnant accès à la cour arrière si des duplex sont jumelés

²⁹ Le Plateau-Mont-Royal, 2004, *Les typologies architecturales*, Extrait du règlement sur les plans d'implantation et d'intégration architecturale
Figures 20,21 et photographie 9 réalisées par mes soins

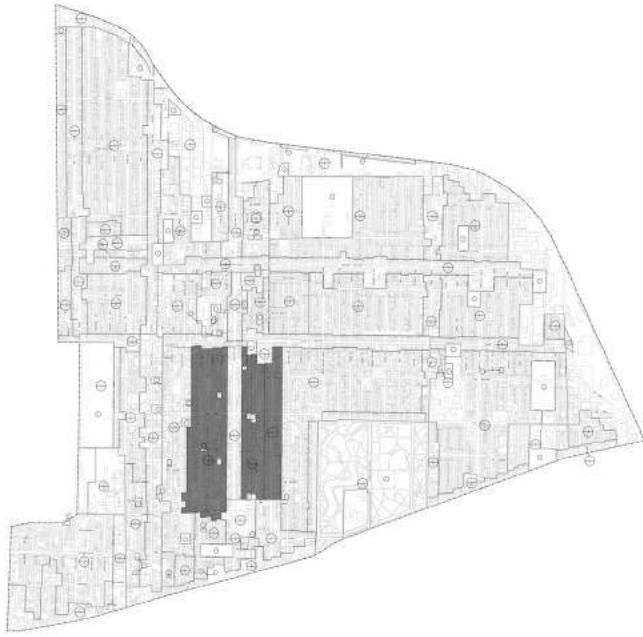


Figure 20 : Plan de localisation

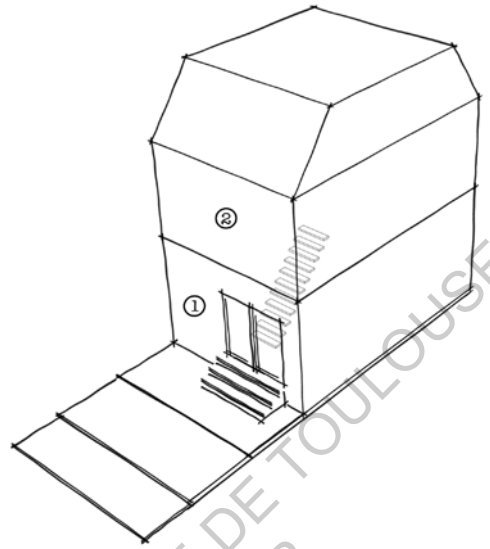


Figure 21 : Schéma de typologie



Photographie 9 : Façade d'un duplex de trois étages

TRIPLEX

Le triplex, typologie la plus emblématique du Plateau-Mont-Royal, est généalogiquement la continuité du duplex. Il apparaît à la fin du XIXe siècle et se popularise rapidement durant le second boom immobilier de l'Âge d'Or (de 1880 à 1914). Sa construction perdure néanmoins jusqu'en 1940. Sa forme et son organisation spatiale n'est qu'une évolution, une adaptation du duplex. En effet, la marge de recul avant du duplex a permis le retrait à l'extérieur de l'escalier d'accès au logement de l'étage et la forte demande résidentielle a exigé la construction d'un troisième logement. Le triplex est donc le résultat d'une pression de densification et d'une spéculation immobilière fortement présente dès 1880. Luc Noppen, professeur historien d'architecture à l'UQAM va même jusqu'à dire que le triplex est, avant même d'être une habitation, un système de production architecturale.

Le triplex est organisé en profondeur à cause de son terrain étroit et long. La plupart sont alignés en enfilade. Les tout premiers triplex sont rectangulaires. Il est important de souligner qu'aujourd'hui les triplex sont des logements très convoités par leur singularité, alors qu'à l'époque de leur construction, on les appelait les « cercueils du pauvre ». Cette appellation était notamment due à leurs pièces très étroites en enfilade et trop peu éclairées. C'est pourquoi, le triplex mute rapidement vers une forme en L pour améliorer l'éclairage et la ventilation. Cette nouvelle organisation permet également de créer, outre la marge avant semi-privée sur la façade principale, des espaces extérieurs. Des espaces extérieurs privés mais partagés puisque la plupart du temps ces triplex en L sont disposés symétriquement.

³⁰ Le Plateau-Mont-Royal, 2004, *Les typologies architecturales*, Extrait du règlement sur les plans d'implantation et d'intégration architecturale

Dans l'arrondissement du Plateau ont été relevées deux variantes principales du triplex : le triplex avec escalier intérieur, très rare, et le triplex avec escalier extérieur. Pour ce dernier, la distribution des logements d'un triplex reste sensiblement la même, bien que de l'extérieur un large panel de styles existe. Le logement du rez-de-chaussée est accessible directement depuis la rue. En revanche, il faut emprunter un escalier extérieur pour accéder au logement du premier étage. Enfin, une porte au premier étage donne accès à un escalier intérieur conduisant directement au logement du second étage. De l'extérieur, la disposition des portes peut varier ainsi que la présence ou non de saillies et le degré d'ornementation du couronnement. Malgré son origine ouvrière, les triplex ont servi de refuge pour toute sorte de populations. Certains sont très luxueux notamment autour du parc Lafontaine, du Carré Saint-Louis et d'Outremont. L'organisation intérieure demeure, en effet, inchangée, mais l'ornementation extérieure, elle, est bien plus travaillée et raffinée. Des tourelles, des bay-window, des pierres taillées, voire des vitraux peuvent habiller la façade.³⁰

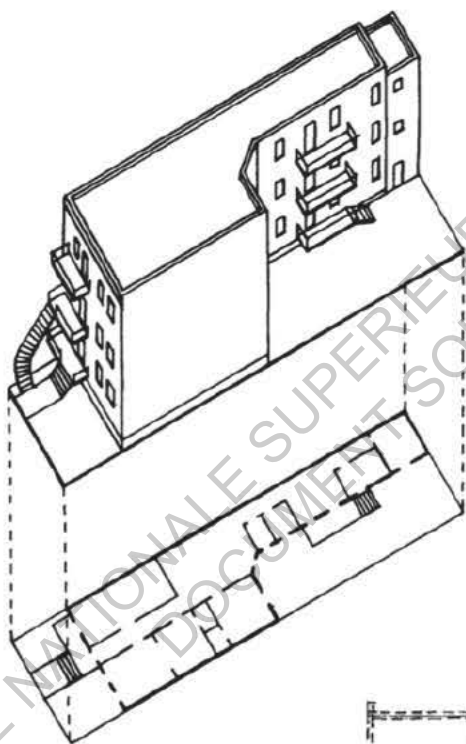


Figure 22 : Plan et axonométrie d'un triplex



Figure 23 : Coupe d'un triplex

Figure 22 : Dessin de C. Baird In : LEGAULT Réjean, *Architecture et forme urbaine : l'exemple du triplex à Montréal de 1870 à 1914*

Figure 23 : Dessin de Richard DE LA RIVA, Suzanne GAGNON et Gavin AFFLECK, In : *Les plex, une tradition renouvelée*, DossierA.C. n° D96585, juin 1997

Triplex avec escalier intérieur

Le triplex avec escalier intérieur serait la typologie la plus rare de l'arrondissement. Il est principalement présent dans les secteurs construits à la fin de la période d'industrialisation, autrement dit de 1825 à 1875. La réglementation municipale exigeant l'aménagement d'une marge de recul avant n'ayant été mise en vigueur qu'en 1880, l'escalier donnant accès aux logements supérieurs était encore implanté à l'intérieur du bâtiment. Bien que la majorité des logements possède leur propre escalier d'accès, il est fréquent d'observer des triplex où les deux logements des étages partagent le même escalier.³¹

Localisation sur la Carte des Aires et Unités de Paysage

Square Saint-Louis / Rue de Malines, Saint-Louis du Mile End / Avenue Henri-Julien

Implantation

- L'implantation dominante est contiguë et sans marge de recul avant.
- La façade du triplex ne respecte pas un alignement régulier avec celle des bâtiments voisins.
- Aucun aménagement paysagé n'est imaginé entre le trottoir et la façade

Volumétrie

- Corps de bâti rectangulaire très sobre avec possibilité de fenêtres en saillie sur tous les niveaux
- Trois étages avec une surélévation du rez-de-chaussée par rapport au niveau du sol inférieure à trois contremarches

Type de toitures

Toit plat ou mansardé

Parement

- Revêtement essentiellement de briques d'argile, occasionnellement de pierres à bossage
- Socle du bâtiment démarqué par un ou deux rangs de pierres à bossage
- Possibilité d'un couronnement démarqué par une corniche moulurée peu ouvragée ou par un parapet à fronton

Façade avant

- Ouvertures : Fenêtres à guillotine sans carreaux et sans imposte. Portes avec imposte. Vitrage couvrant la moitié supérieure de la porte.
- Encadrement des ouvertures : linteaux des ouvertures exprimés par un bandeau de pierres de taille ou par des briques d'argile en soldat
- Alignements : Ouvertures suivant un alignement vertical et horizontal. Portes d'entrée généralement disposées côte à côte et alignées avec les balcons sur l'une des extrémités de la façade. Ce mode de composition libère l'autre moitié de la façade pour une possible fenêtre en saillie sur tous les niveaux

Escalier et espaces annexes

- Escalier d'accès intérieur menant aux logements des étages
- Possibilité de balcon aux étages
- Possibilité d'une porte cochère donnant accès à la cour arrière, si des duplex sont jumelés

³¹ Le Plateau-Mont-Royal, 2004, *Les typologies architecturales*, Extrait du règlement sur les plans d'implantation et d'intégration architecturale
Figures 24,25 et photographie 10 réalisées par mes soins

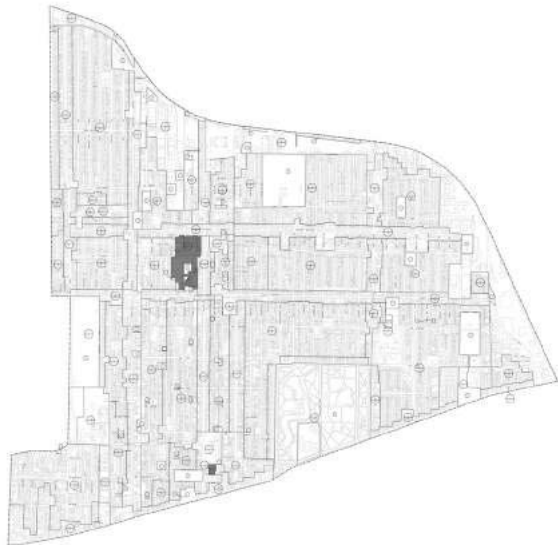


Figure 24 : Plan de localisation

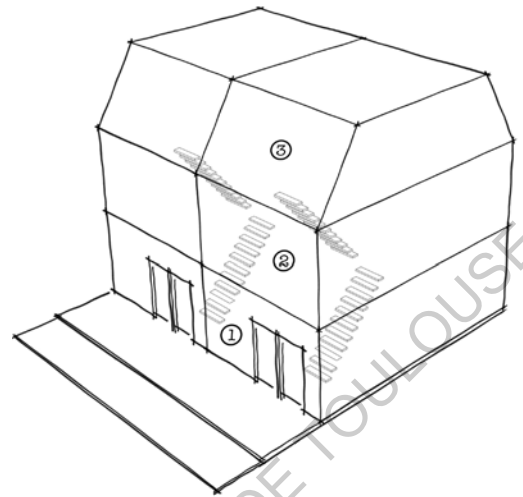


Figure 25 : Schema de typologie



Photographie 10 : Façade d'un triplex avec escalier intérieur

Triplex avec escalier extérieur

Construit à partir de 1900, le triplex avec escalier extérieur présente le plus grand nombre de logements au sein de l'arrondissement du Plateau-Mont-Royal. Construits généralement en série, des triplex similaires sont souvent accolés. En revanche, leur style et leurs éléments architecturaux qui les composent, peuvent fortement varier d'un lot à un autre. Dans les secteurs les plus anciens du Plateau comme Courville ou l'avenue Henri-Julien, une marge de recul avant très faible entre la façade et le trottoir ne permet l'implantation que d'un étroit escalier parallèle à la rue et à la façade. Ce type d'escalier reste très rare ; la plupart des triplex détiennent un large escalier droit, perpendiculaire à la rue, ou un escalier en équerre ou en spirale. Les deux derniers sont les plus répandus. L'escalier droit prenant trop de place entre la façade et la rue et réduisant la surface habitable du triplex, les promoteurs ont très vite cherché des formes plus originales mais surtout qui occupent bien moindre espace d'où la naissance de ces escaliers qui se tortillent.³²

Localisation sur la Carte des Aires et Unités de Paysage

Mont-Sainte-Famille / Jeanne-Mance, Saint-Jean-Baptiste / Rue Saint-Urbain 2, Saint-Jean-Baptiste / Rue Saint-Hubert, Saint-Jean-Baptiste / Saint-Jean-Baptiste, Square Saint-Louis / Rue de Malines, Square Saint-Louis / Rue Cherrier, Square Saint-Louis / Parc La Fontaine, Square Saint-Louis / Rue de Bullion et Avenue de l'Hotel-de-ville/ Saint-Louis-du-Mile End, Saint-Louis-du-Mile End / Avenue Laurier 1, Saint-Louis-du-Mile End / La terre Hutchison, Saint-Louis-du-Mile-End / Avenue Henri-Julien, Saint-Louis-du-Mile-End / Rue Saint-Denis 3, Saint-Louis-du-Mile-End / Saint-Louis Centre, Saint-Louis-du-Mile-End / Rue Drolet, Saint-Louis-du-Mile-End / Boulevard Saint-Joseph 1, Village De Lorimier / Avenue Papineau, Village De Lorimier / Parc Sir-Wilfrid-Laurier

Implantation

- Marge de recul avant variant entre 2,5 m et 5 m
- L'alignement des façades n'est pas régulier
- Aménagement des espaces avant

Volumétrie

- Corps de bâti rectangulaire de trois étages avec surélévation du rez-de-chaussée inférieure à trois contremarches

Type de toitures

Toit plat

Parement

- Revêtement essentiellement de briques d'argile, occasionnellement de pierres à bossage
- Socle du bâtiment démarqué par un ou deux rangs de pierres à bossage.
- Couronnement démarqué par une corniche moulurée plus ou moins ouvragée

Façade avant

- Ouvertures : Fenêtres à guillotine ou à battants avec ou sans imposte. Fenêtres pouvant être jumelées pour former une ouverture de forme relativement carrée. Portes avec imposte
- Encadrement des ouvertures : linteaux des ouvertures exprimés par un bandeau de pierres de taille ou par des briques d'argile en soldat
- Alignements : Les ouvertures suivent un alignement horizontal. Le mode d'alignement vertical est, quant à lui, variable. La porte d'entrée est disposée au centre de la façade. Les portes de l'étage sont disposées côte à côte au centre ou à l'extrémité de la façade

Escalier et espaces annexes

- Escalier d'accès extérieur menant au premier étage
- Possibilité d'un porche d'entrée en retrait par rapport à la façade
- Balcon aux deux étages supérieurs
- Balcon du premier étage pouvant être relié à l'escalier
- Jardin, potager, terrasse, galerie, tambour... sont fréquents comme espaces semi-privés entre la façade et le trottoir

³² Le Plateau-Mont-Royal, 2004, *Les typologies architecturales*,
Extrait du règlement sur les plans d'implantation et d'intégration architecturale
Figures 26,27 et photographies 11,12,13,14 réalisées par mes soins

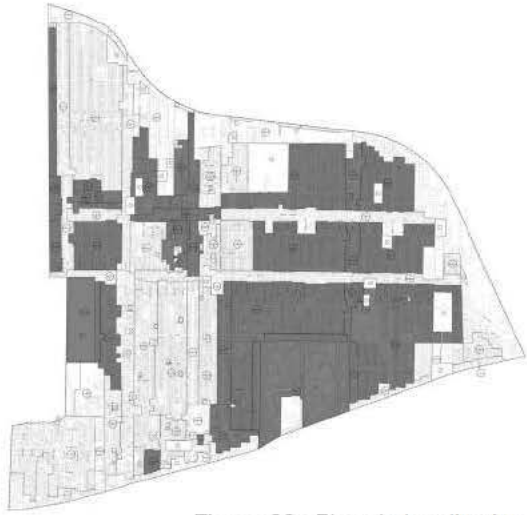


Figure 26 : Plan de localisation

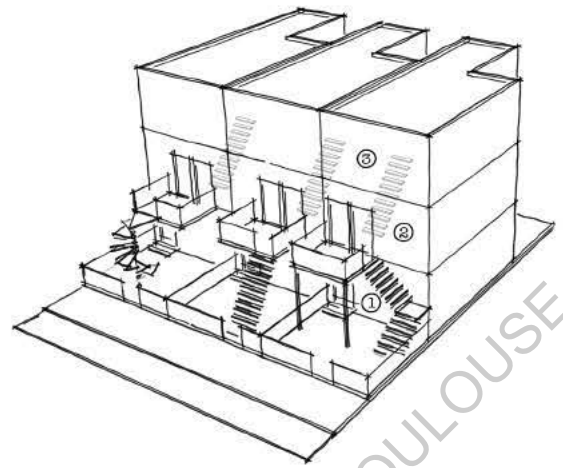
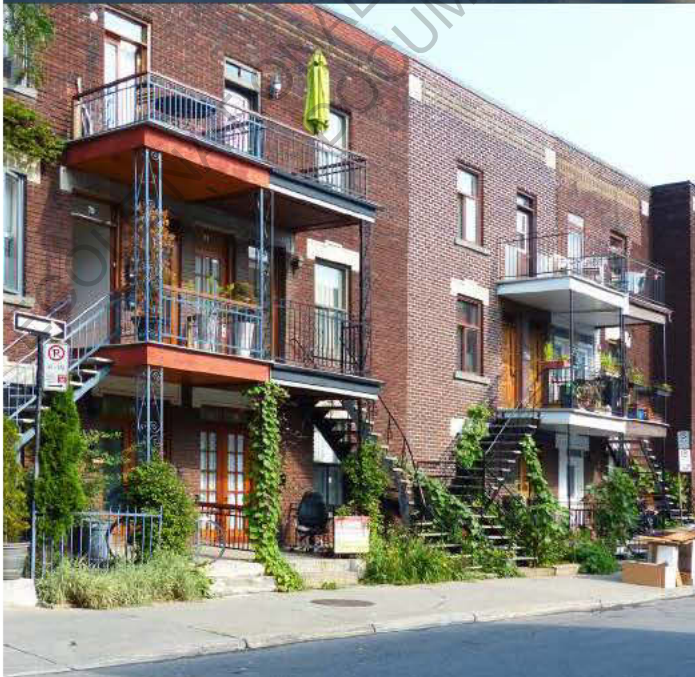


Figure 27 : Schéma de typologie

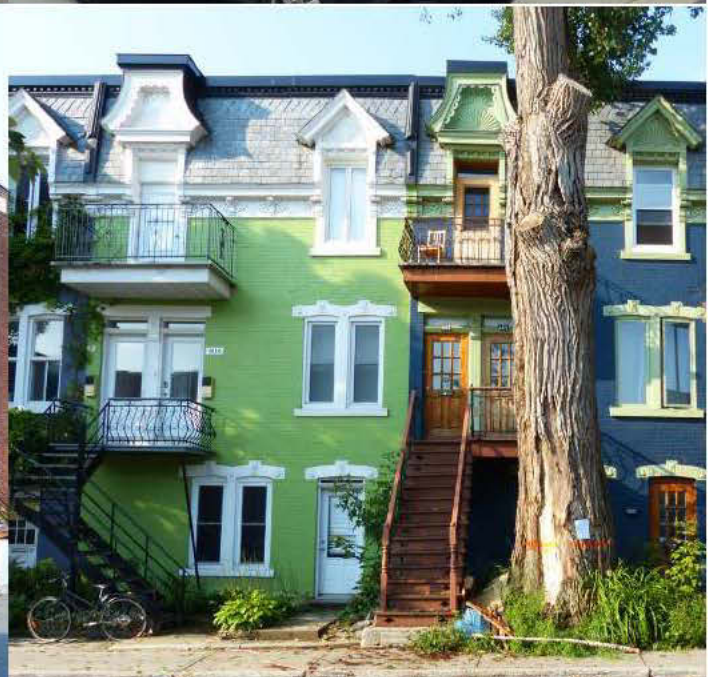
Photographie 11 : Façade d'un triplex avec escalier droit



Photographie 12 : Façade d'un triplex avec escalier perpendiculaire



Photographie 13 : Façade d'un triplex avec escalier en équerre



Photographie 14 : Façade d'un triplex avec escalier en spirale

MULTIPLEX

Le multiplex est un bâtiment de trois étages souvent implanté avec une marge de recul avant. Il se caractérise par la présence de deux logements par étage. Autrement dit, le multiplex constitue une variante du triplex en réponse au processus de densification du tissu urbain. Ce plex aurait été construit dans l'entre-deux-guerres, soit de 1914 à 1945. Les accès aux logements se situent généralement au centre du bâtiment et sont communs pour les deux logements de l'étage supérieur. Les portes des logements du rez-de-chaussée donnent directement sur la rue tandis qu'un escalier extérieur dessert les logements supérieurs. Au premier niveau, trois portes, également au centre du bâtiment, permettent d'accéder aux autres logements. Les deux portes latérales correspondent aux logements du premier étage pendant que la porte centrale offre accès à un escalier intérieur commun aux deux logements du dernier étage. De part cette organisation spatiale, le multiplex s'organise autour d'une symétrie. L'organisation des multiplex reste toujours sensiblement la même. Ce sont la configuration des balcons, l'existence de porche d'entrée en alcôve au premier étage et l'ornementation de façade qui permettent de les personnaliser.³³

Localisation sur la Carte des Aires et Unités de Paysage

Saint-Louis-du-Mile End / Avenue Laurier 1, Saint-Louis-du-Mile End / Avenue du Parc 1, Saint-Louis-du-Mile End / Rue Saint Denis 3, Village de Lorimier / Village de Lorimier, Village de Lorimier / Rues Messier et Parthenais, Village de Lorimier / Parc Sir-Wilfrid-Laurier

Implantation

- Le multiplex est implanté de façon contiguë.
- Marge de recul avant variant de 2 à 5 mètres
- Alignement des façades régulier si les multiplex sont construits en série
- Aménagement des espaces avant

Volumétrie

- Corps de bâti de forme rectangulaire, de trois étages avec une surélévation du rez-de-chaussée de deux à trois contremarches
- Présence d'une rallonge arrière symétrique au bâtiment voisin de manière à maximiser l'ensoleillement des jardins arrières

Type de toitures

Toit plat

Parement

- La brique est le matériau de revêtement dominant

- Le socle est en béton ou revêtu de pierres à bossage.

- Le socle se distingue par la présence d'un ou deux rangs de pierres ou d'une fondation apparente en béton.

Façade avant

- Ouvertures : Fenêtres à guillotine ou à battants, avec ou sans imposte. Portes simples avec imposte, généralement jumelées, sauf au dernier étage où elles sont simples

- Encadrement des ouvertures : linteaux des ouvertures en pierres, en briques ou en béton ou constitués d'une platebande en briques en forme d'arc surbaissé

- Alignements : façades symétriques. Les portes d'entrées et les balcons sont disposés dans l'alignement central de la façade. On retrouve deux alignements latéraux formés de fenêtres.

- Le couronnement du bâtiment est souligné par la présence d'une corniche moulurée en métal, d'une corniche en briques ou d'un parapet à fronton

Escalier et espaces annexes

- Un escalier extérieur mène au premier étage.

- Présence d'un balcon sur tous les niveaux au-dessus de l'entrée du rez-de-chaussée

- Possibilité d'un porche d'entrée en alcôve

³³ Le Plateau-Mont-Royal, 2004, *Les typologies architecturales*, Extrait du règlement sur les plans d'implantation et d'intégration architecturale
Figures 28,29 et photographie 15 réalisées par mes soins

ET D'AUTRES PLEX ENCORE

Le Plateau-Mont-Royal renferme bien d'autres typologies de plex, mais bien plus rares à observer tels que le trois-plex, le quatre-plex, le cinq-plex, le six-plex, le huit-plex... Ne desservant pas systématiquement deux logements par étage, ces plex se distinguent des multiplex par leur liberté dans la composition spatiale. En effet, la distribution des logements y semble parfois aléatoire à l'inverse des multiplex qui suivent, eux, une certaine symétrie de façade.

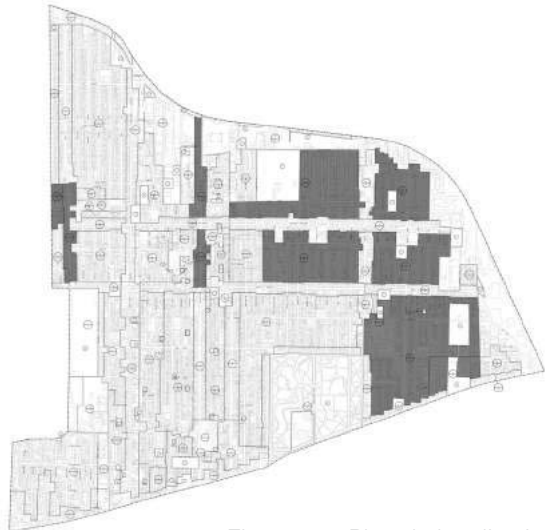


Figure 28 : Plan de localisation

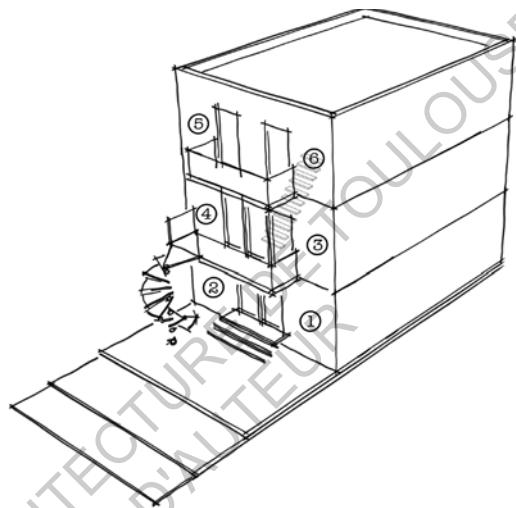
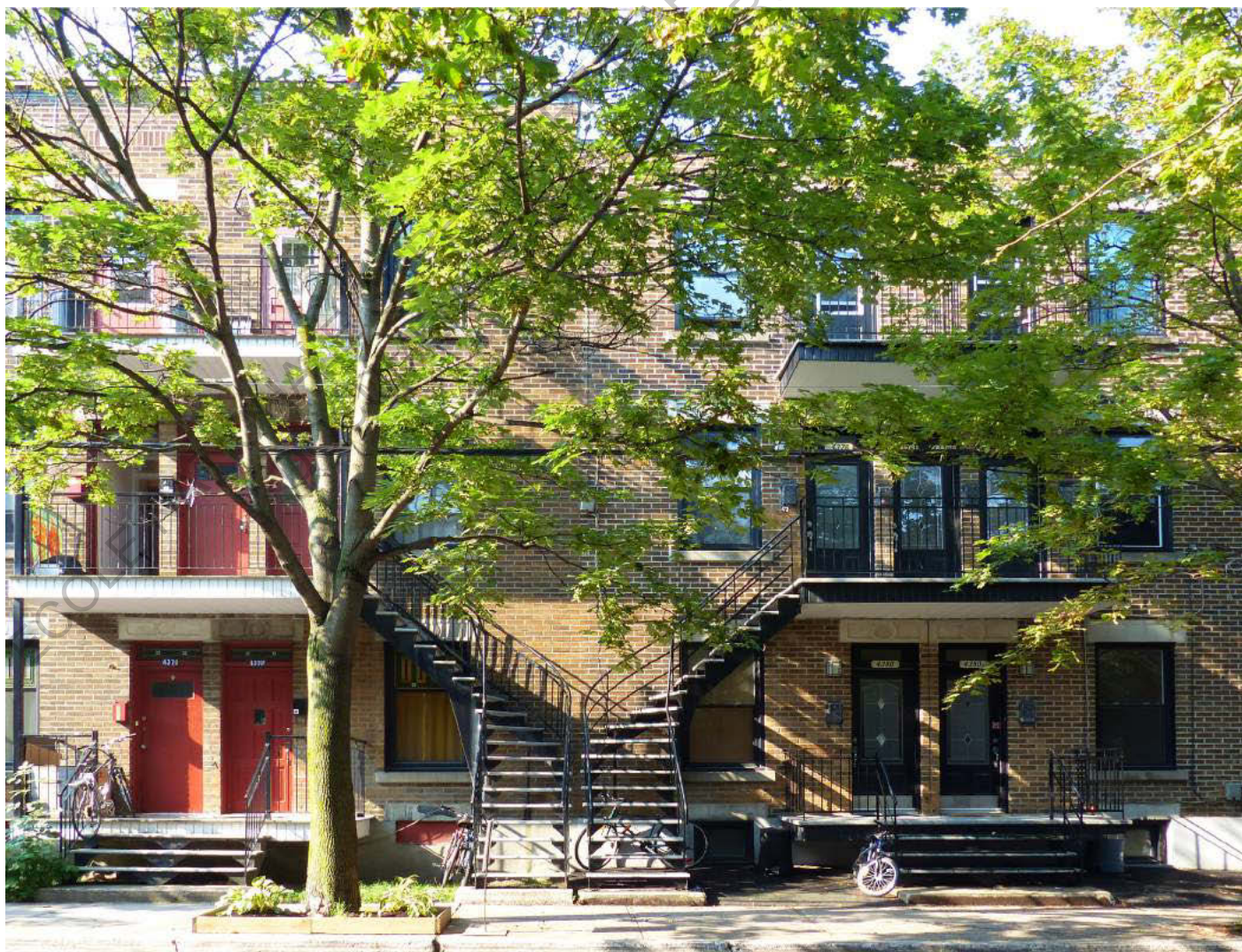


Figure 29 : Schéma de typologie



Photographie 15 : Façade d'un multiplex

Habiter le plex

Résidant à Québec, je n'ai eu que la possibilité de visiter le rez-de-chaussée d'un triplex. Les deux autres logements supérieurs étant loués au moment de ma visite, je n'ai pu y avoir accès. Afin d'étudier la totalité d'un plex, j'ai donc pris le parti d'en choisir un sur un site d'agence immobilière du Plateau et de retracer les plans à partir de photos.

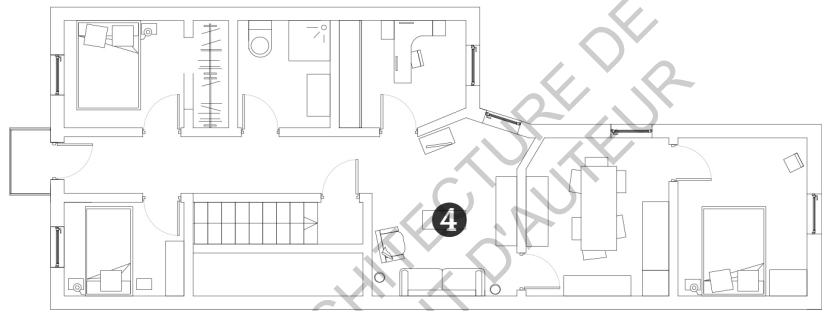


Figure 32 : Plan du deuxième étage

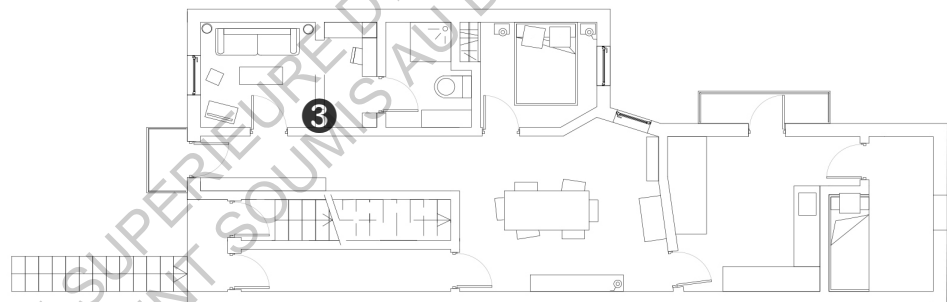


Figure 31 : Plan du premier étage

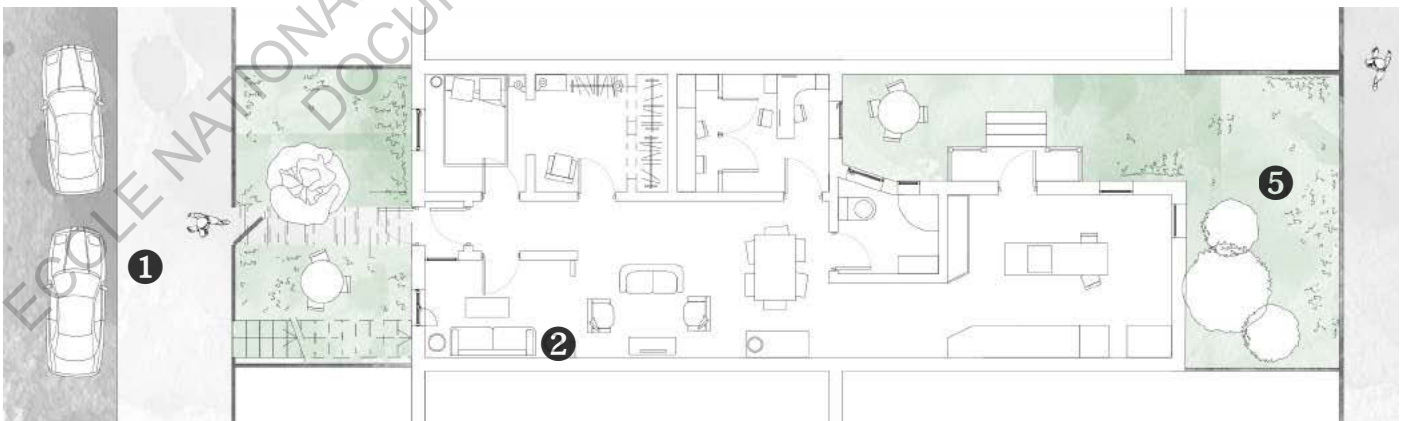


Figure 30: Plan du rez-de-chaussée du triplex

Figures 30,31,32 réalisées par mes soins

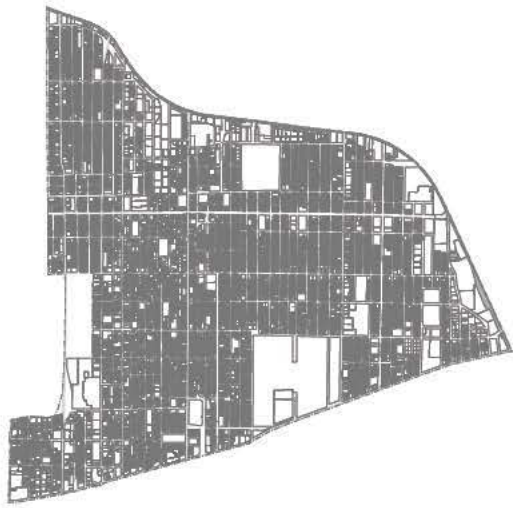


Figure 33 : Plan de localisation



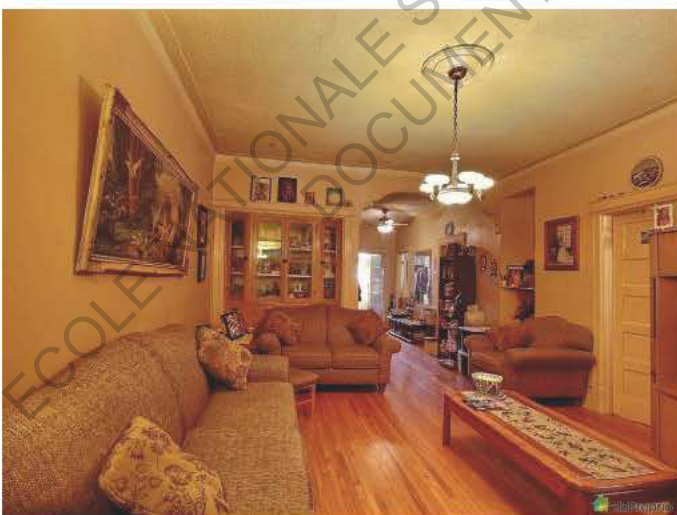
1 Photographie 16 : Façade sur rue



Photographie 17 : Salon du logement du rez-de-chaussée 2



Photographie 18 : Salon du logement du premier étage 3



Photographie 19 : Salon du logement du deuxième étage 4



Photographie 20 : Jardin sur ruelle 5

Figure 33 réalisée par mes soins
 Photographies 15,16,17,18,19 : *duproprio.com*

La superficie du Plateau-Mont-Royal est de 8,1 km². Il présente la plus forte densité des dix-neuf arrondissements de Montréal avec 792 12 habitants au km². Selon les statistiques, 104 000 montréalais sont recensés dans le Plateau-Mont-Royal en 2016. Bien qu'elle ait connu une légère croissance démographique de 3,6 % entre 2011 et 2016, cette population est plus ou moins stable depuis les années 1990. Sa population est la plus jeune de la ville puisque 26 % des montréalais sont âgés de 25 à 34 ans. Les personnes de plus de 65 ans se font rares ainsi que les enfants de moins de 15 ans. En 2016, ont été recensés 56 715 logements privés dans l'arrondissement. Plus de 40 % de ces logements s'implantent dans des bâtiments de type plex ne laissant qu'une faible part de maisons individuelles isolées (0,1 %) ou en rangée (1 %). Les plex sont majoritaires dans Lorimier et sont présents à plus de 40 % dans le Parc Laurier, Parc La Fontaine, Mile End et Saint Louis. Le quartier Milton Parc abrite, quant à lui, 73 % d'immeubles de 4 étages pour seulement 7 % de plex. Les logements de l'arrondissement du Plateau-Mont-Royal sont relativement anciens puisque 48 % d'entre eux ont été construits avant 1946. Seuls 5 % des logements ont été construits depuis 2001. Par ailleurs, on compte en moyenne 1,8 personne par ménage. Les ménages formés d'un couple sans enfant, autrement dit de deux personnes, sont de 30 %, de trois personnes 10 %. Seulement 6 % des ménages privés se composent de quatre personnes. Enfin, près de 73 % des ménages sur le territoire de l'arrondissement du Plateau-Mont-Royal sont locataires.³⁴

³⁴ Ville de Montréal, 2017, *Profils des districts électoraux de l'arrondissement du Plateau-Mont-Royal*, service du développement économique

Dans son mémoire *Histoires de plex à Montréal : cohabitations et solidarité intergénérationnelle*³⁵, présenté à la Faculté des études supérieures et post doctorales en vue de l'obtention du grade de Maître des sciences, Guillaume Gagnon nous fait comprendre qu'un propriétaire d'un plex à Montréal a la possibilité d'activer différents types de solidarité, solidarité familiale ou non. En effet, rappelons le, les plex ont été construits à l'origine suivant une stratégie de «propriétaire-occupant ». Autrement dit, le propriétaire du plex, ainsi que sa famille, habite le rez-de-chaussée, logement plus spacieux et confortable, et loue le ou les autres logements des étages supérieurs. Le plex offre donc un mode de vie particulièrement intéressant pour les familles québécoises qui peuvent profiter de logements confortables et d'un complément de revenus provenant des locations. Ce mode d'habiter fait donc de Montréal une ville de locataires.

Dans l'article *L'habitation au Québec: Montréal, profil statistique*, il est mentionné un taux de propriété de 36 % à Montréal en 2005 contre 58 % dans le reste du Québec. Mais, selon Guillaume Gagnon, « plus le plex est petit, plus la probabilité que le propriétaire occupe l'un de ceux-ci augmente : 78 % des duplex sont occupés par leur propriétaire, 67 % des triplex et 40 % des multiplex à quatre ou cinq logements. » Mais cette configuration des logements dans les plex peut offrir bien d'autres types de solidarité notamment celle de la cohabitation intergénérationnelle. Cette cohabitation, plus fréquente dans les quartiers à densité peu élevée, consiste à ce que le propriétaire du plex habite le logement et loue le reste de son logement à des membres de sa famille. Soit ce sont les ascendants qui sont propriétaires et tentent d'améliorer le niveau de vie à leurs enfants en leur offrant un logement de grande qualité, soit ce sont les descendants qui sont propriétaires et cherchent une alternative à mettre leurs parents dans une maison de retraite tout en leur permettant d'accéder à de nombreux services (aide médicale, ménage...). Cette cohabitation présente certains avantages aux deux partis : garde des enfants par les grands-parents, visite et aide des enfants et petits enfants pour les grands-parents...

Le plex offre donc des modes d'habiter variables et évolutifs tout au long de la vie. Il permet de profiter d'un revenu complémentaire en louant à une autre famille ou d'accueillir temporairement neveux ou cousins en étude sur Montréal ou encore de loger ses enfants presque autonomes pour leur offrir une transition lente avant leur envol mais aussi de permettre à ses parents vieillissants d'éviter les résidences pour séniors... Bref, cette typologie offre une certaine flexibilité de l'occupation du logement.

³⁵ GAGNON Guillaume, *Histoires de plex à Montréal : cohabitations et solidarité intergénérationnelle*, Université de Montréal, Département de sociologie, Faculté des arts et des sciences, 2013

CHAPITRE III

LE SEUIL D'UN PLEX MONTRÉALAIS : THEORIES ET ANALYSES

Dans son ouvrage *Reconquérir les rues*³⁶, Nicolas Soulier préfère employer le terme de frontage au lieu de seuil ou interface pour définir cet entre-deux entre le char et la porte. Selon lui, le frontage est formé non seulement par le terrain privé situé entre la limite de propriété et la façade en retrait de la rue, mais aussi par les éléments de cette façade jusqu'au 2^e étage, les entrées sur rue et tout un ensemble d'éléments architecturaux tels que clôtures, perrons, vérandas, galeries, sous-face d'un balcon...

Par ailleurs, Nicolas Soulier distingue frontage privé (Numéro ① sur le croquis des frontages ci-contre) de frontage public (Numéro ②). Le frontage public est la zone où les piétons circulent et accèdent à leurs propriétés. Il se situe dans le domaine public et s'étend du caniveau de la chaussée à la limite de propriété côté riverains. Le frontage public se compose donc du trottoir, des arbres de rues, des lampadaires, du mobilier urbain et de bandes de terrain plantées. Cet espace est, non seulement nécessaire aux déplacements, mais il est aussi une composante fondamentale du tissu social où la plupart des échanges entre riverains s'effectuent. La ligne de frontage est la limite qui sépare le frontage privé du frontage public, ligne que l'on appelle « alignement » en France.

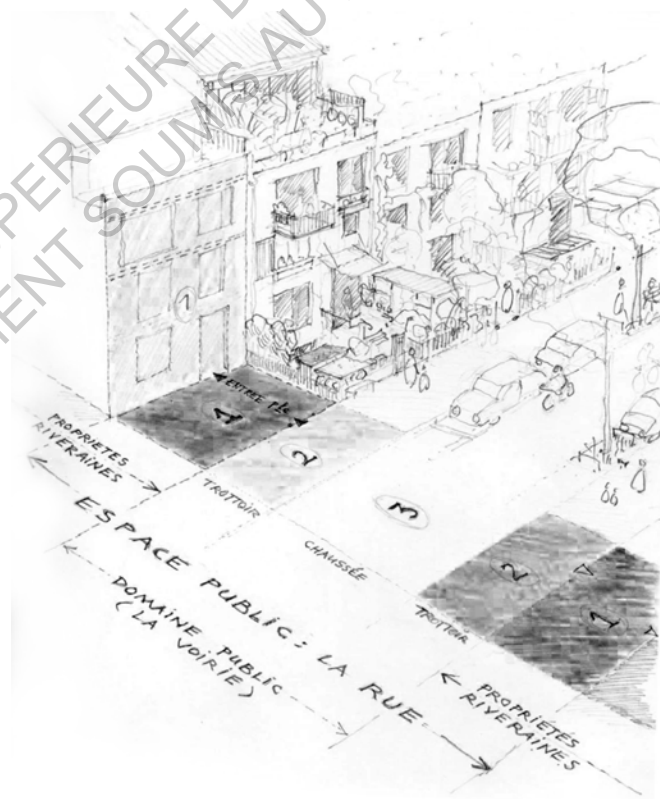


Figure 34 : Frontage privé, frontage public

³⁶ SOULIER N., 2012, *Reconquérir les rues, exemples à travers le monde et pistes d'actions*, Paris, Ulmer, (p. 150)

Figure 34 : Dessin de Nicolas Soulier, 2012. In : *Reconquérir les rues, exemples à travers le monde et pistes d'actions*, Paris, Ulmer, (p 127)

De plus, selon l'auteur, le mot frontage est un vaste terme qui englobe plusieurs types de frontages. Le frontage actif est celui qui participe le plus à la vitalité et qualité d'une rue. D'autres frontages sont, selon lui, stérilisés comme les frontages consacrés au stationnement (frontage-parking), ou ceux dont la rue est séparée de l'espace privé par une clôture opaque (frontage-rideau), ceux dont les poubelles sont disposées en limite de propriété (frontage-poubelle) ou un espace vert tampon (frontage-tampon) et ceux dont les entrées principales ont été supprimées (frontage condamné). Nicolas Soulier décrit aussi des frontages que l'on protège ou que l'on réactive.

Les rues du Plateau de Montréal se composent de frontages actifs. Dans ce type de frontage, nous ne percevons pas distinctement la limite entre espace privé et public. Il est vrai, l'activité riveraine demeure parfois dans le frontage privé et déborde un peu dans le frontage public, d'autres fois elle se déploie franchement dans le frontage public. Nous marchons donc le long d'une ligne de frontage attrayante où de la végétation a été plantée, des vélos ont été garés, des jouets ont été laissés. Outre Montréal, ce type de frontages est visible en Allemagne, en Suisse, aux Pays-Bas, Amsterdam notamment, à Philadelphie et au Japon mais reste tout de même très rare.

Les frontages actifs du Plateau sont très singuliers par leurs escaliers extérieurs qui se déploient en bord de rue permettant aux habitants des étages d'avoir, non seulement leurs fenêtres qui donnent sur la rue, mais aussi leurs portes d'entrée avec leurs propres numéros. Ces escaliers créent donc de larges frontages privés où s'implantent, du trottoir à la façade, des jardinets au rez-de-chaussée, des terrasses... généralement séparées par une clôture basse. De l'autre côté de la clôture, un large trottoir, la plupart du temps planté, compose le frontage public.

En confrontation avec ce que j'ai pu ressentir dans la rue Duplex de Limoges durant mon enfance, Laurent Sénior, alors étudiant en 2006 à l'ENSA Paris-la-Villette, décrit les rues de Montréal qu'il avait l'habitude de fréquenter lors de son séjour d'étude d'un an : « La vie ordinaire de la rue devenait un spectacle, certains laissaient (...) leur porte d'entrée ouverte comme pour être encore plus au contact avec la vie de la rue. La marge de recul permet de voir la rue et de ressentir une absence de nécessité de se cacher de l'extérieur, même si le passant peut voir par les fenêtres. J'habitais au rez-de-chaussée mais je ne me souviens

pas que quelqu'un ait regardé avec insistance à l'intérieur de mon logement. C'est une des réussites de ce type d'habitations : réussir à juxtaposer des lieux de grande intimité et être ouvert sur le voisinage. Au gré des envies, je pouvais très bien me sentir seul ou, au contraire, très bien entouré. La proximité n'en devient pas dérangeante, puisqu'on s'y plonge que lorsque l'on en a envie. Les escaliers extérieurs sur la rue, les jardins de devant, les balcons permettent d'entretenir des relations agréables sans avoir besoin de faire pénétrer l'autre dans notre intimité. »³⁷

Dans ces rues, il est bon de s'y balader, de flâner, de jeter des coups d'oeil par-ci par-là et de prendre ce qu'offrent à voir les habitants de leur chez soi. Malgré la présence de stationnement tout le long de la chaussée, ces rues font oublier toute présence de voiture de par leur calme et leur atmosphère paisible. Un échange, une complicité semblent être installés entre habitants et passants dans ces rues « où le voisin d'à côté plante ses fleurs pendant que celui d'en face lit un livre sur les escaliers extérieurs et laisse entrouverte la porte pour laisser entrevoir un bout de salon, une tranche de vie offerte à tout le monde. »³⁸

Par ailleurs, comparées aux villes françaises, Laurent Sénior a été marqué par un sentiment récurant de sécurité où l'on se sent jamais menacé. Selon lui, « l'impression première est de n'être jamais seul dans la rue, même si les rues sont vides de passants, elles demeurent sûres grâce à la présence des habitants, dont les yeux sont sans cesse tournés vers l'extérieur. Une porte entrouverte derrière une femme qui plante des fleurs ou une musique qui traverse une fenêtre sont autant d'éléments qui mettent en confiance. »³⁹ Le sentiment de sécurité d'une rue se ferait donc par l'investissement de ses habitants.

Après lecture de ces quelques lignes, je prends conscience que la rue est un lieu qui rassemble, qui rapproche, qui unit. Plus ces rues fournissent des transitions, des jointures, des espaces qualifiés, des jardins, des seuils, plus elles sont riches en vivacité et donc en interactions. Elle contribue directement à la vie sociale.

³⁷ Témoignage de Laurent Sénior In *Reconquerir les rues, exemples à travers le monde et pistes d'actions* de Soulier N, 2012, Paris, Ulmer (p. 155)

³⁸ Id

³⁹ Id

Causes historiques de la naissance de l'entre-deux entre le char et la porte

Nombre d'historiens ont tenté de trouver une explication des plus rationnelles à la mise en forme de cet espace intermédiaire si unique à Montréal entre le char et la porte. Mais il existe aujourd'hui autant d'explications que d'auteurs qui ont écrit sur le sujet. J'ai retenu deux d'entre elles, me paraissant les plus pertinentes.

Un professeur du département d'Histoire de l'UQUAM, Dany Fougères, avance que trois réglementations municipales seraient à l'origine de l'apparition de cet entre-deux. En 1845, à Montréal, le droit de vote était seulement autorisé aux propriétaires majeurs de terrains d'une certaine valeur et aux locataires dont leur logement possédait une entrée indépendante. C'est pourquoi les logements avec un escalier extérieur donnant sur la rue sont devenus très attrayants. La seconde réglementation, déjà mentionnée dans le chapitre 1 de mon mémoire, est environnementale. Déjà soucieux de la qualité de l'air, William Workman, le maire de la ville, contraint en 1889 chaque nouveau propriétaire de logement à implanter un arbre devant sa porte. Cette loi a donc poussé les promoteurs à laisser une marge de recul avant la rue, alors utilisée pour implanter l'escalier. Ce passage de l'escalier à l'extérieur permettait d'autant plus de maximiser la surface habitable de la maison en supprimant un espace « inutile » et de réduire les charges en chauffage et s'est donc perpétué. La loi de 1901 serait alors venue après pour généraliser la création de cet espace semi-public dans les quartiers de Montréal afin d'obtenir une uniformité de façade.⁴⁰

Mais, la version de Jean-Claude Marsan dans *Montréal en évolution* me semble tout autant plausible. Selon lui, le retournement du triplex dans la profondeur du lot serait la conséquence d'une nouvelle configuration parcellaire. Son troisième étage répondrait au besoin de densifier et sa marge de recul serait la conséquence d'un mouvement naturel avant la réglementation municipale. L'implantation des escaliers à l'extérieur serait une manière de rentabiliser l'espace intérieur et l'apparition de balcons et galeries serait une transposition d'un mode de vie rural. En effet, il écrit qu'avant 1870, 70% des bâtiments étaient implantés directement sur la ligne de rue. Seulement 23% des logements comprenaient un léger retrait entre la rue et la façade, 6% un retrait majeur. Puis la tendance change progressivement : entre 1890 et 1906 41 % des bâtiments ne possèdent toujours pas de retrait, alors que 39 % ont un retrait mineur et 20 % un retrait majeur. Ce renversement dans

⁴⁰ <http://ville.montreal.qc.ca>

l'implantation du bâti n'est pas, dans un premier temps, le produit d'une réglementation municipale puisque la première loi fixant une distance de retrait date de 1889. Entre 1906 et 1914, la construction de plex avec marge de recul avant perdure. On compte seulement 31 % des bâtiments sans retrait, alors que 34 % le sont avec un retrait mineur et 34 % avec un retrait majeur. Cette implantation en retrait serait donc en premier lieu la réponse à un besoin, une évolution des usages avant la mise en application d'une réglementation. Les tendances de construction des entrepreneurs auraient donc devancé les réglementations, qui ne faisaient qu'en fait que confirmer des pratiques existantes. Ce retrait du plex de la rue et la création de ces extensions extérieures seraient donc nés d'une unique volonté de la part des propriétaires de se rapprocher de leur mode de vie rural avant de venir à Montréal. De ces espaces ainsi créés ressort donc une certaine impression de nostalgie de leur départ et d'un manque de nature. Ces extensions naissantes permettaient d'autant plus de personnaliser, de singulariser sa façade dans ces constructions en série. D'après Marsan, cette marge de recul avant permettait avant tout l'émergence d'une bande végétale, d'un fragment de nature, entre le plex et la rue. La théorie de Marsan prouve un réel désir d'introduire la nature dans la ville après la construction en série de tant de logements. Ce modèle urbain bien spécifique se caractérise ainsi par l'apparition d'un espace public et semi-public à l'avant du plex et d'un espace domestique arrière dont l'accès est assuré par des ruelles.⁴¹

⁴¹ LEGAULT Réjean, *Architecture et forme urbaine : l'exemple du triplex à Montréal de 1870 à 1914*. Urban History Review / Revue d'histoire urbaine, vol. 18, n° 1989, (p. 10)

L'entre-deux, la réponse contemporaine à trois besoins

Après de nombreuses lectures, j'ai le sentiment que le logement individuel est l'architecture la plus influencée par la culture et le plus souvent le produit d'un projet vernaculaire. Notre logement résulte en effet de données sociales et culturelles héritées des générations passées. Mais, les manières d'habiter évoluent lentement avec la société. C'est pourquoi, l'Homme aménage progressivement de nouveaux espaces contemporains, à la limite de son logement, comme un véritable prolongement de soi à l'extérieur pour lui permettre une meilleure appropriation de celui-ci.

Lawrence ⁴² démontre d'ailleurs que les toutes premières habitations de l'homme comportaient déjà des seuils d'entrée aménagés. L'homme aurait donc marqué, depuis ses toutes premières constructions, une limite entre l'intérieur et l'extérieur, entre le privé et le public, entre le construit et la nature, entre le sacré et le profane.

Au Québec, les logements individuels d'aujourd'hui comportent des ajouts qui les rendent particuliers à leur milieu. Selon moi, bien qu'il soit avant tout la résultante de réglementations municipales et le fruit d'une volonté d'un retour à un mode de vie rural, l'entre-deux du plex contemporain répond à trois besoins majeurs : le contrôle du climat, le contrôle de l'intimité et la possibilité de créer une zone d'interactions entre occupants et passants, entre voisins.

Contrôle du climat

Selon Edward Twitchell Hall, dans *La dimension cachée*, « L'homme a un besoin physiologique d'être en contact avec l'extérieur et la nature ». ⁴³ Il a donc besoin de se recueillir dans des lieux extérieurs agréables et confortables. L'aménagement d'espaces annexes facilite la protection des entrées face au froid et au vent l'hiver, au soleil l'été. Ces espaces jouant le rôle de coupe-vent et de protection contre la pluie, atténuent les différences de température entre l'intérieur de la maison et l'extérieur. Certains seuils « fermés », comme la véranda, le tambour ou la cuisine d'été offrent même un espace tempéré annexe créant un espace tampon entre l'intérieur du logement et la rue.

⁴² LAWRENCE R.J., 1991, *Housing, Dwellings and Homes : Design Theory, Research and Practice*, John Wiley & Sons Inc

⁴³ RAPOPORT A., 2006, *Culture, Architecture et design*, Collection Archigraphy Témoignage, Infolio, (p. 80)

Contrôle de l'intimité

D'après Amos Rapoport dans son ouvrage *Culture, architecture et design* « Le besoin d'intimité est l'un des universaux humains: les hommes évitent toujours les contacts non voulus, c'est-à-dire qu'ils exercent toujours un contrôle sur l'interaction et les flux d'information.»⁴⁴ Qui dit ville dit densité, qui dit densité dit proximité. La proximité peut effrayer certains rendant plus complexe la gestion de l'intimité. « La densité peut être perçue négativement si les espaces d'activités domestiques semblent restreints et si le contact avec l'extérieur n'est pas contrôlé. Les espaces de l'entre-deux offrent une réponse à ces deux variables.»⁴⁵ déclare Amos Rapoport. L'auteur avance même que «les galeries, les balcons, les vérandas (...) agrandissent visuellement et physiquement les espaces privés. Ils ont donc une influence psychologique sur la dimension des pièces puisqu'ils permettent la tenue d'activités à l'extérieur et changent l'appropriation des espaces extérieurs immédiats à l'habitation. » L'intimité relève donc de la perception des usagers et les pièces de l'entre deux jouent sur celle-ci.⁴⁶

Ces vérandas, ces galeries, tambours et autres espaces de l'entre-deux ont pour avantage de rendre les constructions contemporaines mieux adaptables à des occupations futures. Autrement dit, ils contribuent à l'évolution de l'habitat. Ce sont des pièces informelles qui se prêtent bien à toutes autres manières d'habiter. Elles pourront donc évoluer selon les saisons, avec le temps et avec ses habitants.

Création d'une zone d'interaction entre intérieur et extérieur

Le logement étant conçu comme le reflet de soi, il doit donc être capable d'inspirer et expirer, comme le mentionne Aldo Van Eyck dans son ouvrage *Writings*.⁴⁷ Autrement dit, le logement devrait présenter systématiquement une communication bidirectionnelle entre l'intérieur et l'extérieur par le biais d'un seuil.

Outre un espace de transition, l'entre-deux est donc avant tout un lieu, un lieu d'activités, un lieu d'échange, un lieu d'interaction entre le dedans et le dehors, entre soi et l'autre. Le balcon, par exemple, est selon Van Eyck, un espace délimité qui, non seulement augmente la superficie intérieure, mais qui offre surtout la possibilité de réaliser des activités statiques comme se reposer, lire, manger. De plus, un perron ou l'épaisseur d'une porte, permet à tout occupant de s'y assoir pour attendre, pour téléphoner, voire pour converser avec son voisin. La terrasse, le balcon, le perron offrent aussi la possibilité aux habitants de prendre pleinement possession de l'entre-deux, de le personnaliser, de se l'approprier en y déposant des fleurs ou des objets personnels, en suspendant une clochette, un mobile... Bref, toute chose qui décore et dénote le caractère de l'occupant.

⁴⁴ Ibid (p. 81)

⁴⁵ Id

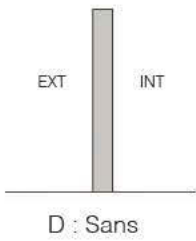
⁴⁶ Id

⁴⁷ EYCK, A. V., 2008, *Writings*, Amsterdam, Other

En réponse aux besoins, les différents rôles de l'entre-deux

Séparer

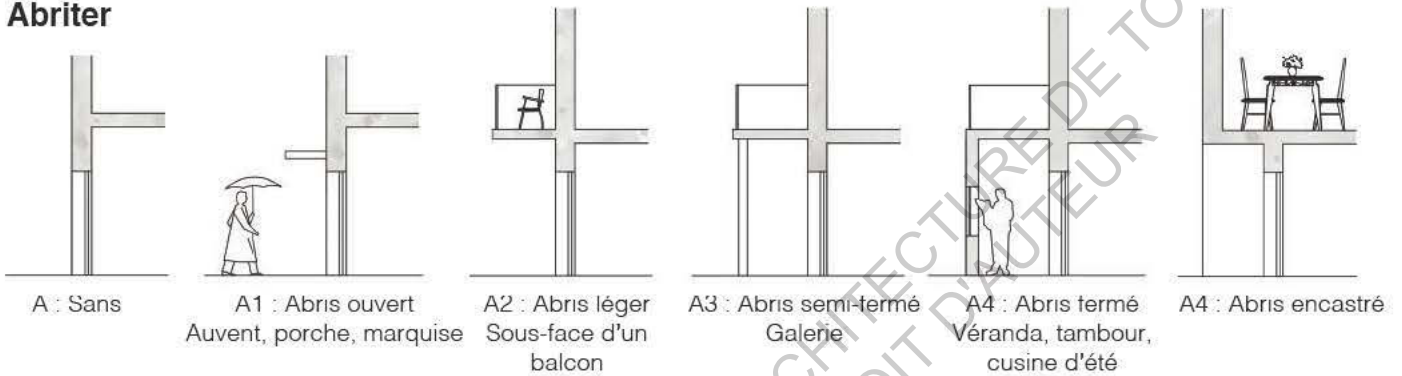
Pour subvenir à ces trois besoins, le seuil montréalais possède plusieurs rôles : séparer (=diviser), abriter, surélever et mettre à distance.



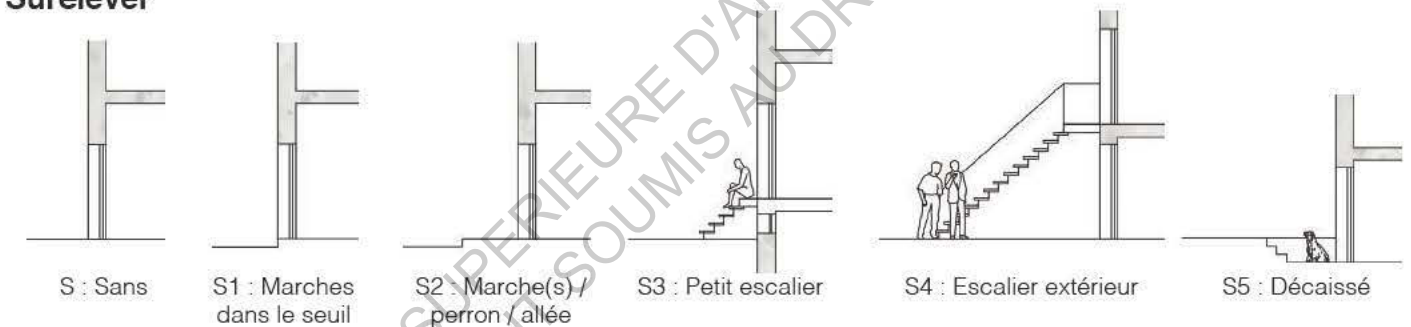
Code :
Séparer : D
Abriter : A
Surélever : S
Mettre à distance : MD

NB : L'extérieur est placé à gauche sur tous les schémas de seuils ci-dessous, l'intérieur à droite.

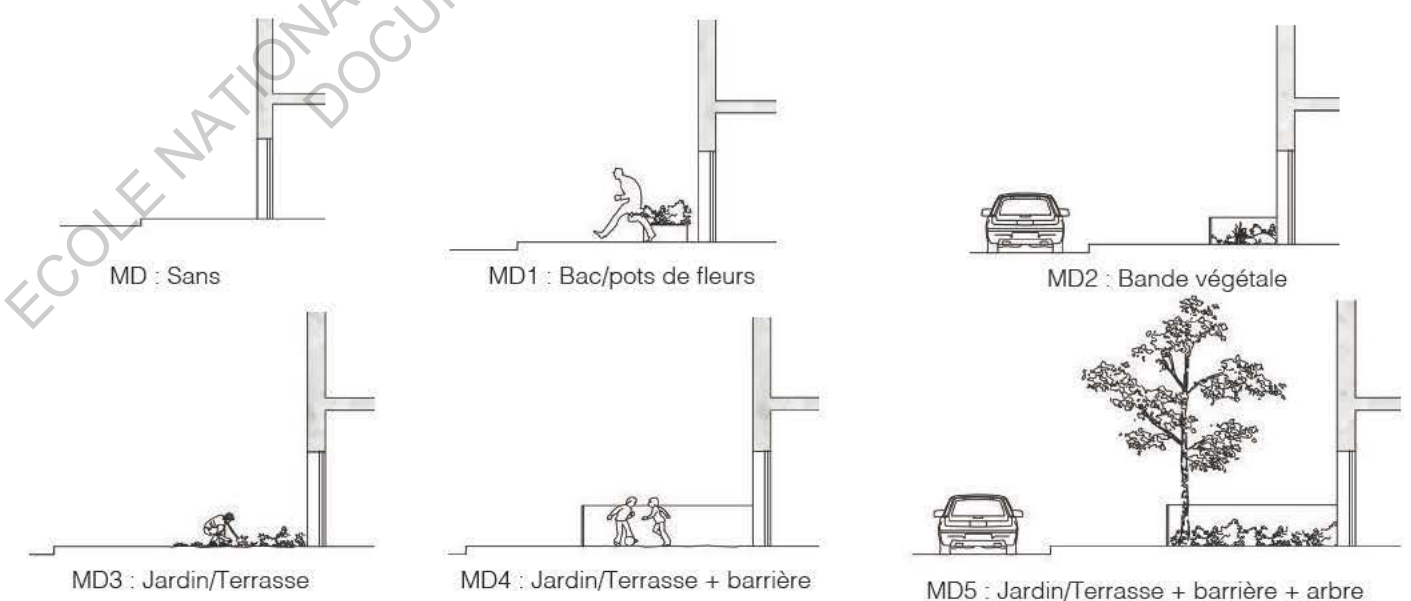
Abriter



Surélever



Mettre à distance



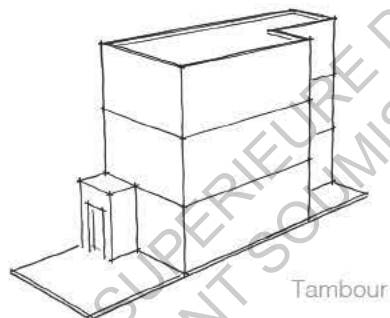
Figures 35 : Les différents rôles de l'entre-deux.
Figures réalisées par mes soins

En réponse aux rôles, les différentes formes de l'entre-deux

Formes de base, Québec

Selon Aldo Van Eyck, « L'homme étant en mouvement, il est constamment dans l'entre-deux, autant dans l'espace que dans le temps. Pour offrir un lieu à l'homme, l'architecte doit transformer chaque transition en lieu, car l'entre-deux, royaume de l'esprit, est la vraie richesse de l'architecture. Les espaces de transition fourniraient des occasions et des lieux où l'Homme peut se poser, se reconnaître. »⁴⁸ La transition public/privé a généralement lieu à l'extérieur de la maison. « Ces espaces sont ambigus, c'est-à-dire que la présence des autres est tolérée dans la mesure où elle peut être contrôlée »⁴⁹ selon Lawrence dans *Housing, Dwellings and Homes*.

White Jacques décrit six types d'espaces annexes comme lieux transitoires et temporaires dans son rapport de recherche *La pièce annexe réinventée : nouvelles opportunités de design pour la maison québécoise contemporaine* : le tambour, la galerie, la véranda, la cuisine d'été, le porche et la terrasse.⁵⁰



Figures 36 : Les différentes formes de l'entre-deux



Photographie 21 : Diversité des formes de plex dans le Plateau

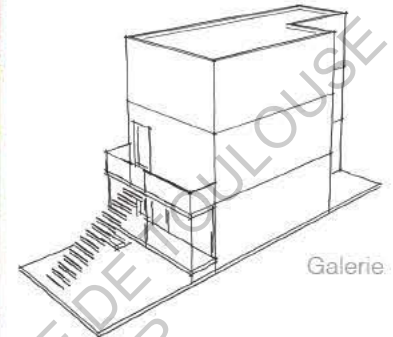
Le tambour est une interface où l'on peut secouer ses vêtements recouverts de neige entre l'extérieur polaire d'où nous venons et l'intérieur chaud où nous allons. Autrement dit, le tambour protège la porte d'entrée du froid glacial. Généralement conçu en bois, cet espace intermédiaire était à l'origine temporaire, installé pour la dure saison d'hiver et démantelé aux toutes premières chaleurs. Vue la longueur de la période hivernale au Québec, de plus en plus de logements optent aujourd'hui pour l'installation d'un tambour permanent.

⁴⁸ Ibid, (p.67)

⁴⁹ LAWRENCE R.J., 1991, *Housing, Dwellings and Homes* : Design Theory, Research and Practice, John Wiley & Sons Inc, (p.39)

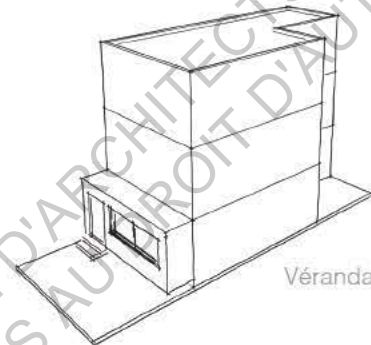
⁵⁰ WHITE J., 2005, *La pièce annexe réinventée : Nouvelles opportunités de design pour la maison québécoise contemporaine*. Rapport de recherche Université Laval, Fonds québécois de la recherche sur la société et la culture.

La galerie aurait été imaginée, en tout premier lieu en milieu urbain dans un unique but de servir d'accès et de lieu de passage sur les façades latérales et arrière d'un logement. Sa fonction aurait ensuite variée en s'appliquant sur la façade principale afin de marquer le statut social élevé des habitants. La galerie prend alors la forme de passage couvert et de lieu semi-privé propice à la détente. Elle détient aussi une fonction microclimatique avec ses espaces protégés et tempérés en hiver et ombragés l'été.



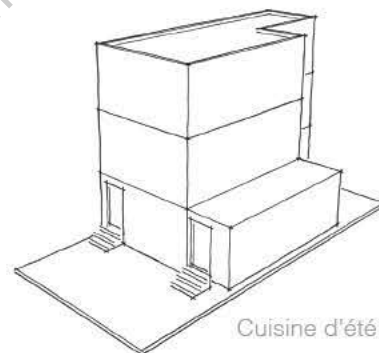
Galerie

La véranda se présente sous la forme de galerie fermée par des fenêtres. Elle prolonge l'intérieur de la maison vers l'extérieur en créant un lieu de contemplation et de détente. Cette pièce permet une large pénétration de lumière l'hiver, tout en créant un espace ombragé l'été.



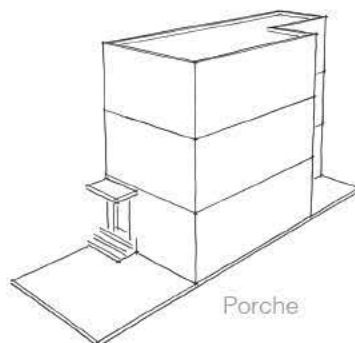
Véranda

La cuisine d'été, positionnée généralement sur la façade nord du logement, est une invention québécoise. Elle offre un espace tempéré en été où se déroule la majorité des activités domestiques et protège du climat polaire l'hiver en servant de zone de stockage. Je n'ai malheureusement pas pu relever de cuisine d'été lors de mes investigations dans le Plateau.



Cuisine d'été

Le porche serait, lui aussi, apparu pour la première fois au Québec. Il résulterait, en effet, d'un règlement municipal interdisant la construction de marches et de perrons sur les trottoirs. Ce lieu intermédiaire pour l'accueil des visiteurs se fait alors à l'intérieur où il prend la forme d'un vestibule, soit un espace étroit entre deux portes.



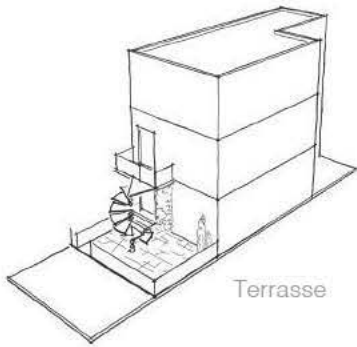
Porche



Figures 36 et photographies 21 réalisées par mes soins

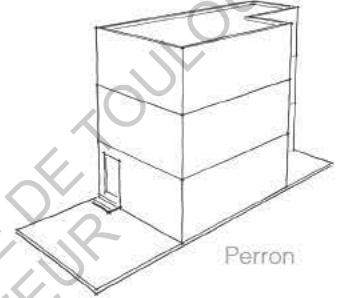


Enfin, la terrasse est un espace transitoire non protégé. Elle est utilisée principalement pour les repas en été ou comme zone de détente, voire de jeux pour les enfants.

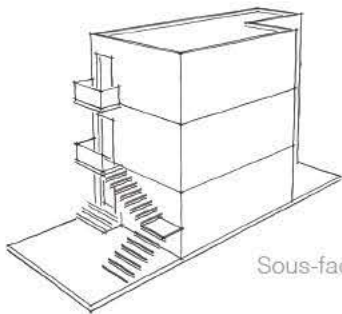


Terrasse

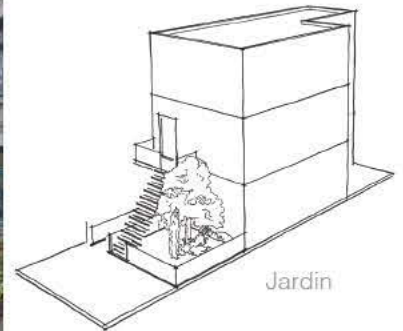
Bien d'autres éléments architecturaux, observés notamment sur le Plateau de Montréal, forment, je pense, un seuil entre le char et la porte. Le perron, la sous-face d'un balcon, un jardin, une marche, un avant toit, un portail, une porte cochère... provoquent séparation ou liaison, différenciation ou transition, interruption ou continuité, frontière ou passage. Même une moulure, une corniche, une sous-face de balcon ou un auvent raffiné accentuent, selon moi, ce processus d'entrée.



Perron

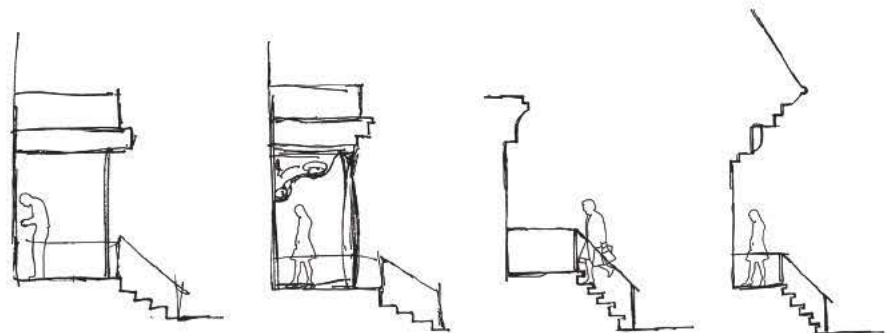


Sous-face d'un balcon



Jardin

Figures 36 : Les différentes formes de l'entre-deux



Sous-face raffinée

Corniche / moulure

Figures 37 : Les épaisseurs, moulures et décors de façades

Figures 36 et 37 et photographies 21 réalisées par mes soins

En réponse aux rôles, les différentes formes de l'entre-deux

Les seuils des plex dans le Plateau-Mont-Royal, réglementations

Extrait du règlement d'urbanisme de l'arrondissement du Plateau-Mont-Royal, Le Plateau-Mont-Royal, Montréal, 277-01, Codification administrative, (p. 64-73)

TITRE IV : OCCUPATION ET AMÉNAGEMENT DES ESPACES EXTÉRIEURS

CHAPITRE I : SAILLIES ⁵¹

SECTION I : SAILLIE DANS UNE MARGE

340. Sous réserve d'une disposition contraire, seules les constructions suivantes sont autorisées devant le plan de façade le plus rapproché de la voie publique ou son prolongement :

- Les avant-corps, dont le plan horizontal n'excède pas 3 m² par avant-corps, à condition de ne pas faire saillie de plus de 1,5 m
- Les galeries et les balcons, à condition de ne pas faire saillie de plus de 1,5 m
- Les perrons et les escaliers ; toutefois, un perron et un escalier situés dans la marge avant ne doivent pas faire saillie de plus de 5 m
- Les constructions, telles les terrasses, qui n'excèdent pas 1 m de hauteur, mesurée à partir du niveau naturel du sol
- Les murs de soutènement
- Les bannes rétractables
- Les marquises. Elles ne doivent pas saillir de plus de 1,5 m
- Les éléments architecturaux et de couronnement, tels corniches, frises, corbeaux, fausses mansardes, avant-toits, pilastres et colonnes, à condition de ne pas faire saillie de plus de 0,75 m
- Les cheminées faisant corps avec le bâtiment à condition de ne pas faire saillie de plus de 0,6 m et dont la largeur n'excède pas 2 m
- Les rampes d'accès et les plates-formes élévatrices
- Les constructions situées entièrement sous un perron donnant accès au rez-de-chaussée, à condition de ne pas faire saillie de plus de 2,5 m et dont l'ensemble des superficies n'excède pas 10 m²
- Les constructions non visibles d'une voie publique, enfouies en tout ou en partie sous le niveau naturel du sol
- Sauf dans une cour avant, les abris permanents

d'automobiles construits sur une unité de stationnement, ouverts sur 3 côtés et n'excédant pas une hauteur de 4 m.

SECTION II : SAILLIE SUR LE DOMAINE PUBLIC

345. Les marquises sont autorisées sur le domaine public aux conditions suivantes :

- respecter un dégagement d'au moins 2,4 m au-dessus du trottoir;
- être distancées d'au moins 0,6 m de la chaussée.

346. Une banne rétractable est autorisée sur le domaine public aux conditions suivantes :

- respecter un dégagement d'au moins 2,4 m au-dessus du trottoir
- être distancés d'au moins 0,6 m de la chaussée

347. Les corniches et avant-toits sont autorisés sur le domaine public aux conditions suivantes :

- s'ils sont situés à une hauteur variant entre 3 et 16 m du niveau du trottoir, ne pas projeter à plus de 0,6 m
- s'ils sont situés à une hauteur supérieure à 16 m du niveau du trottoir, ne pas projeter à plus

348. Les constructions en saillie autres que celles mentionnées aux articles 345 et 347 sont autorisées sur le domaine public aux conditions suivantes :

- être situées à une hauteur supérieure à 2,4 m de la surface du trottoir
- ne pas projeter à plus de 0,6 m

⁵¹ Règlement d'urbanisme de l'arrondissement du Plateau-Mont-Royal, Le Plateau-Mont-Royal, Montréal, 277-01, Codification administrative, (p. 64-73)

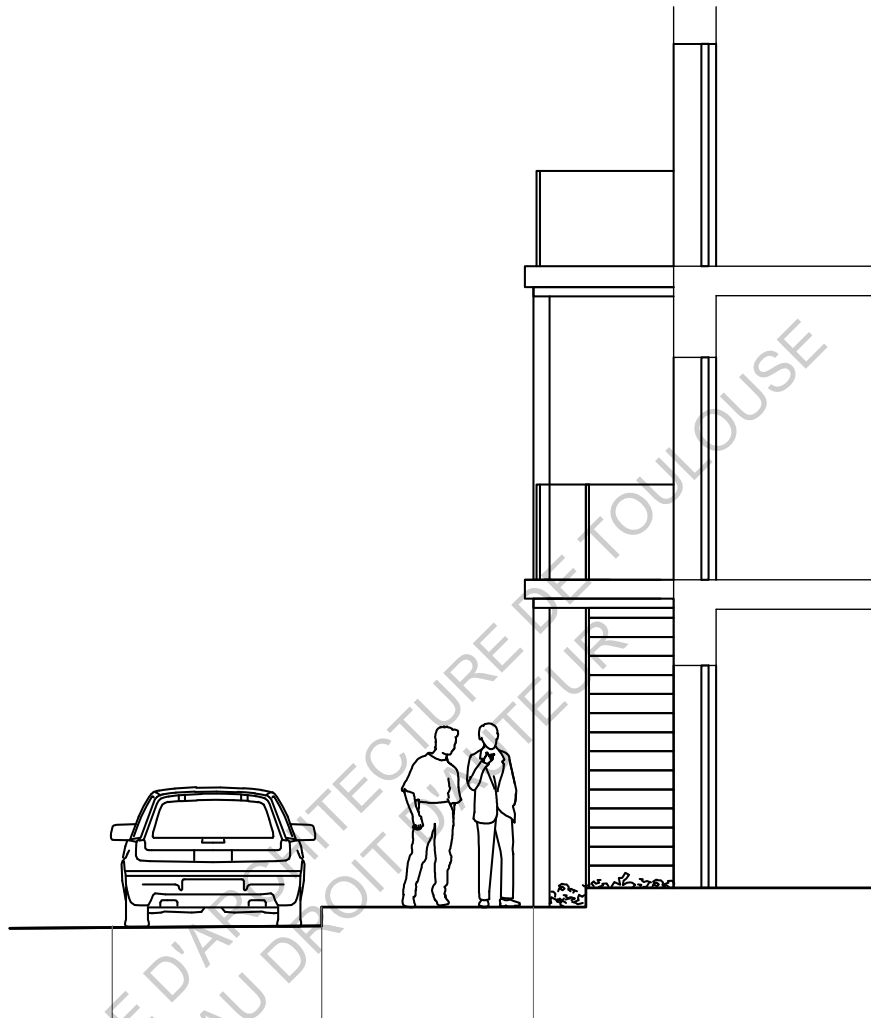


Figure 38 : Coupe du seuil étudié



Photographie 21 : Façade du plex étudié

En réponse aux rôles, les différentes formes de l'entre-deux

Analyse des seuils du Plateau-Mont-Royal

Afin de concrétiser l'ensemble de mes recherches théoriques sur le seuil des plex du Plateau montréalais, je me suis rendue dans l'arrondissement, lorsque j'étudiais encore à Québec, à trois reprises - en été, à l'automne et au printemps. En me promenant de façon aléatoire dans l'arrondissement, j'ai alors choisi d'observer plus en détail quatorze plex aux typologies architecturales (duplex, triplex, multiplex...) et processus d'entrée les plus différents possibles. Une fois ces logements choisis, j'ai alors analysé leurs différentes formes d'entrées et essayé d'en deviner leurs rôles. Des «croquis minute» réalisés dans la rue m'ont ensuite permis de reproduire ces coupes ci-contre, illustrant les différentes strates d'intimité de ces seuils. J'ai également eu la possibilité d'interroger quelques habitants sur leur façon d'habiter et occuper ces seuils à toutes les saisons.

TYPOLOGIE DU PLEX

Triplex avec escalier à l'extérieur

DOMAINE PUBLIC

Place de la voiture : Stationnement prévu le long de la voirie, pas d'accord tacite

FRONTAGE PUBLIC

Type de trottoir : Trottoir étroit non planté

FRONTAGE PRIVÉ

Matérialité de la façade et ornementation / décor contribuant à la perception d'un seuil :

- Façade revêtue de briques
- Lucarnes avec frontons décoratifs
- Moulures / corniches en limite de toiture, ne contribuant pas au seuil des plex
- Sobriété des balcons, de leur sous-face et colonnes, des escaliers extérieurs et des garde-corps
- Même matérialité pour les escaliers extérieurs et les balcons : bois massif, les garde-corps en acier

Forme du seuil :

- Perron abrité par les balcons du premier étage
- Semblant de bande végétale
- Appartenance de l'interface ? Au propriétaire du rez-de-chaussée ? À tous les habitants du plex ?
- Frontage privé ou public ?
- Escalier extérieur
- Balcon

Traitement du seuil : Bande végétale le long de la façade non entretenue voire qui disparaît, «Mauvaises herbes» et pots de fleurs vides

Rôles du seuil : D + A2 + S2, S4 + MD1

LIGNE DE FRONTAGE

Ligne de frontage seulement ressentie, aucune barrière ou changement de matérialité au sol hormis l'alignement sur le trottoir des balcons et de leurs colonnes

APPROPRIATION DU SEUIL (OBJETS ET USAGES)

Dispositifs symboliques :

- Pas de portillon
- Sonnettes et numéros d'appartement pour chaque porte d'entrée
- Boîtes aux lettres encastrées dans chaque porte d'entrée

Dépôts :

- Seulement une table et une chaise sur un balcon
- Pots de fleurs et jardinières vides

Figure 38 et photographie 21 réalisées par mes soins

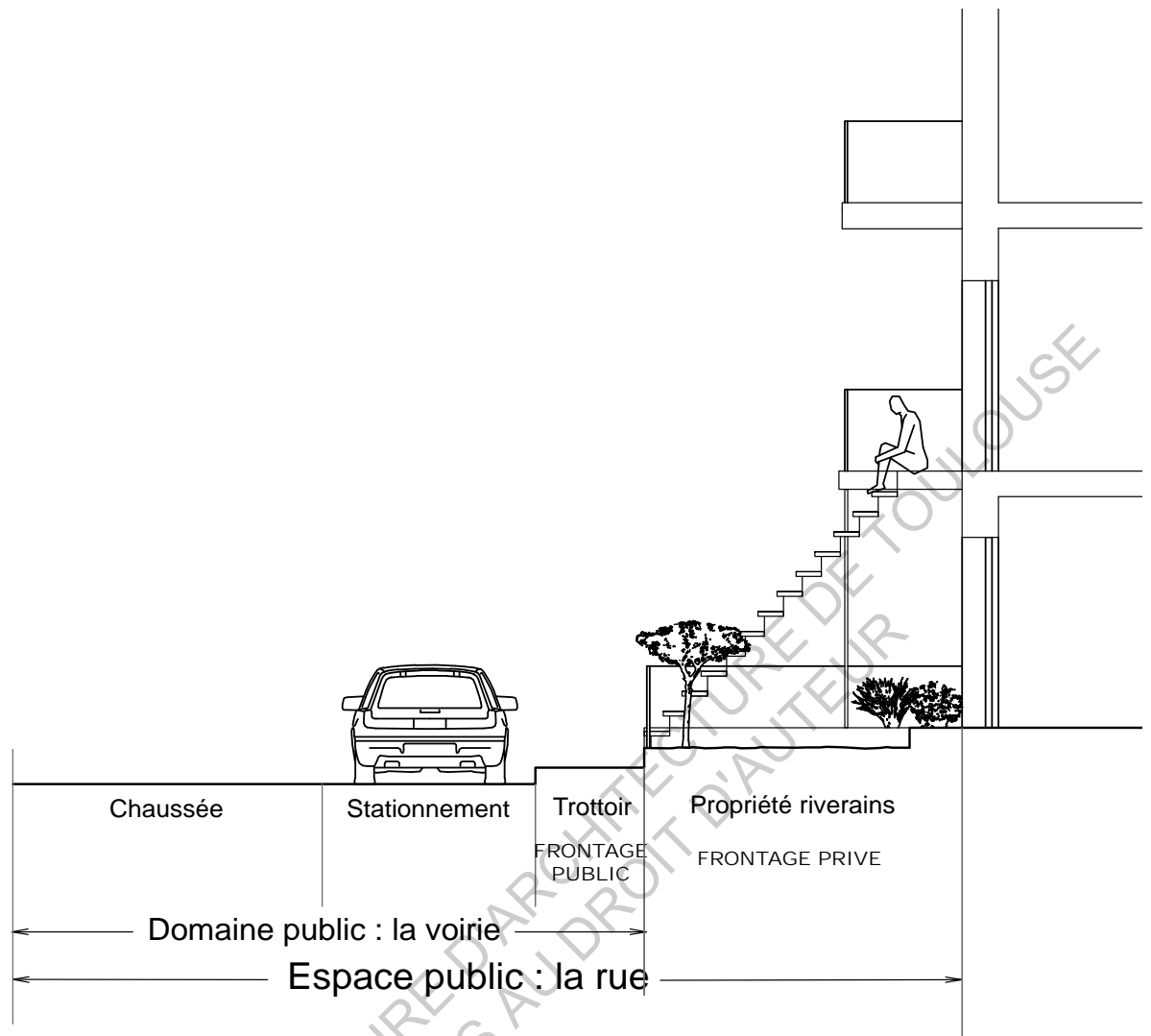


Figure 39 : Coupe du seuil étudié



Photographie 23 : Façade du plex étudié

TYPOLOGIE DU PLEX

Triplex avec escalier à l'extérieur

DOMAINE PUBLIC

Place de la voiture : Stationnement prévu le long de la voirie

FRONTAGE PUBLIC

Type de trottoir : Trottoir étroit non planté

FRONTAGE PRIVÉ

Matérialité de la façade et ornementation / décor contribuant à la perception d'un seuil :

- Façade très épurée en briques avec quelques moulures en limite de toiture
- La sous-face des balcons au premier étage est travaillée, attribuant un aspect chaleureux et confortable aux plex
- Escalier extérieur en acier, de même traitement que les barrières basses du rez-de-chaussée et des gardes-corps des balcons

Forme du seuil :

- Le frontage privé appartient au propriétaire du logement du rez-de-chaussée
- Terrasses minérales, en décaissé, séparée du trottoir par une barrière basse
- Escalier extérieur desservant les logements des étages
- Balcon

Traitement du seuil :

- Très bon entretien des terrasses
- Végétation «domestiquée» en pots, arbustes bas et taillés
- Pots de fleurs fleuris et alignés sur les balcons.
- L'escalier extérieur est léger et ne possède pas de contremarche. Il permet, je suppose, au logement du rez-de-chaussée de capter le plus possible de lumière naturelle par sa fenêtre sur rue, disposée derrière l'escalier. De cette manière, l'escalier joue le rôle de filtre et préserve l'habitant

d'une certaine intimité sans faire écran. Par ailleurs, j'ai même imaginé que cet escalier joue le rôle de brise-soleil l'été et évite des surchauffes dans le logement. Cet escalier répondrait donc à l'usage du rideau, peu présent au Québec. Cette absence de contremarche facilite peut être aussi le dégagement de la neige sur l'escalier après une tempête.

Rôles du seuil : D + A2 + S2, S4, MD4 (voir les différents rôles du seuil p. 79)

LIGNE DE FRONTAGE

- Limite de propriété très définie, presque rigide
- Des barrières basses délimitent chaque propriété du trottoir et sont interrompues par les escaliers extérieurs dont la première marche est parfaitement alignée à celles-ci
- Des barrières transversales ou des palissades séparent chaque voisin
- Limite de propriété renforcée par une surélévation de tout le frontage privé : nécessité de surmonter une marche pour franchir le portail ou pour accéder aux escaliers extérieurs

APPROPRIATION DU SEUIL (OBJETS ET USAGES)

Dispositifs symboliques :

- Portillons
- Sonnettes et numéros d'appartement pour chaque porte d'entrée
- Boîtes aux lettres disposées à côté de chaque porte d'entrée
- Lanternes pour certains des plex

Dépôts :

- Pas de mobilier de jardin hormis une chaise sur un balcon
- Débris / poubelles disposés sous les escaliers extérieurs
- Pots de fleurs très bien entretenus près des portes d'entrée du rez-de-chaussée et sur les balcons

Figure 39 et photographie 22 réalisées par mes soins

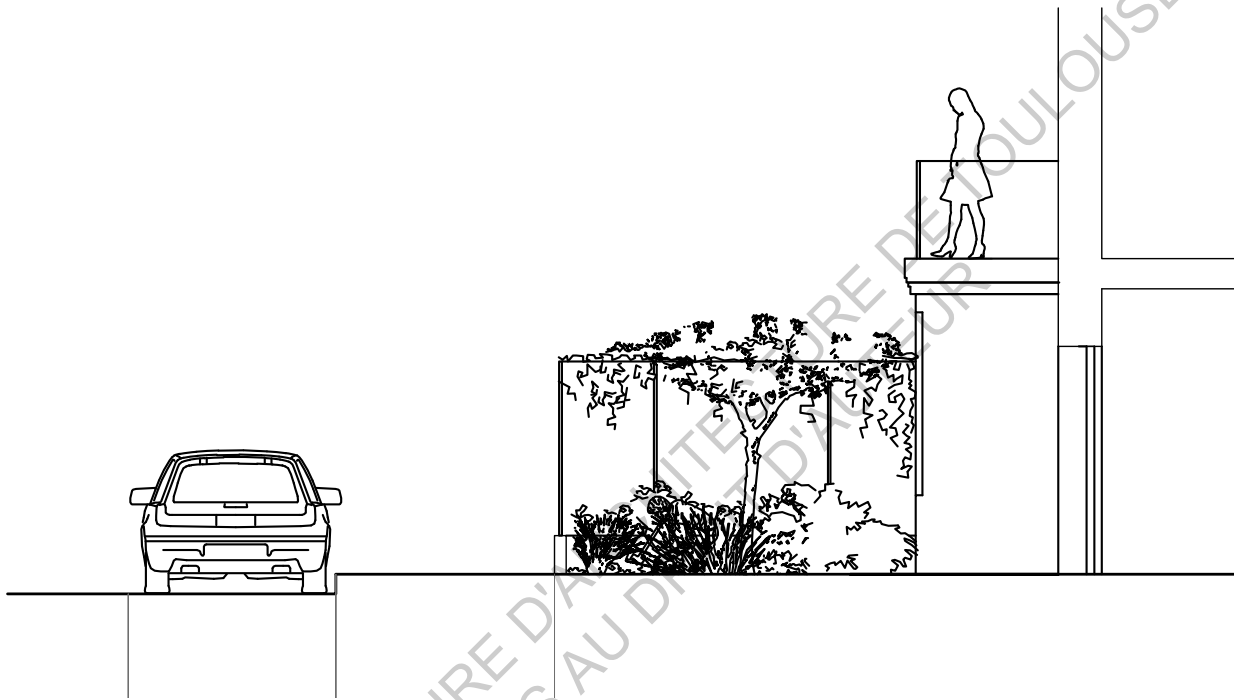


Figure 40 : Coupe du seuil étudié



Photographie 24 : Façade du plex étudié

TYPOLOGIE DU PLEX

Duplex avec escalier à l'extérieur

DOMAINE PUBLIC

Place de la voiture : Stationnement prévu le long de la voirie

FRONTAGE PUBLIC

Type de trottoir : Trottoir, ni étroit ni large, non planté

FRONTAGE PRIVÉ

Matérialité de la façade et ornementation / décor contribuant à la perception d'un seuil :

- Façade très épurée recouverte de briques,
- Léger encorbellement, pas de fioriture
- Escalier extérieur en acier de même traitement que la clôture et les garde-corps des balcons
- Grande sobriété dans le traitement des éléments architecturaux extérieurs

Forme du seuil :

- Jardin / potager et terrasse au rez-de-chaussée protégé par un muret, une clôture
- Structure en bois pour soutenir la treille formant un abris naturel à la terrasse
- Cabanon de jardin
- Escalier extérieur pour desservir les logements des étages
- Balcons

Entretien du seuil :

- Transposition d'un jardin de campagne en ville : potager très bien garni, vigne, plantes.
- Végétation maîtrisée, en jardinière sur les balcons

Rôles du seuil : D + A2, A4, S + MD5

LIGNE DE FRONTAGE

- Limite de propriété fortement marquée par un muret sur lequel est fixé une clôture côté jardin et une barrière basse côté terrasse
- La présence d'une treille se développant le long d'un portique en bois crée une limite opaque entre la façade et le trottoir
- Sentiment d'intimité, d'une atmosphère paisible

APPROPRIATION DU SEUIL (OBJETS ET USAGES)

Dispositifs symboliques :

- Portillon
- Sonnettes et numéros d'appartement pour chaque porte d'entrée
- Boîtes aux lettres disposées à côté de chaque porte d'entrée
- Lanternes

Dépôts :

- Outils de jardinage dans le jardin du rez-de-chaussée : échelle, robinet de puisage, rateau..
- Sabots déposés à l'entrée du cabanon de jardin
- Vélos sur la terrasse du rez-de-chaussée
- Mobilier de jardin sur les balcons : tables, chaises, parasol, parapluie, transat..
- Pots de fleurs et jardinières très bien entretenus sur les balcons
- Éléments personnels sur les balcons : livres, jeux..

Figure 40 et photographie 23 réalisées par mes soins

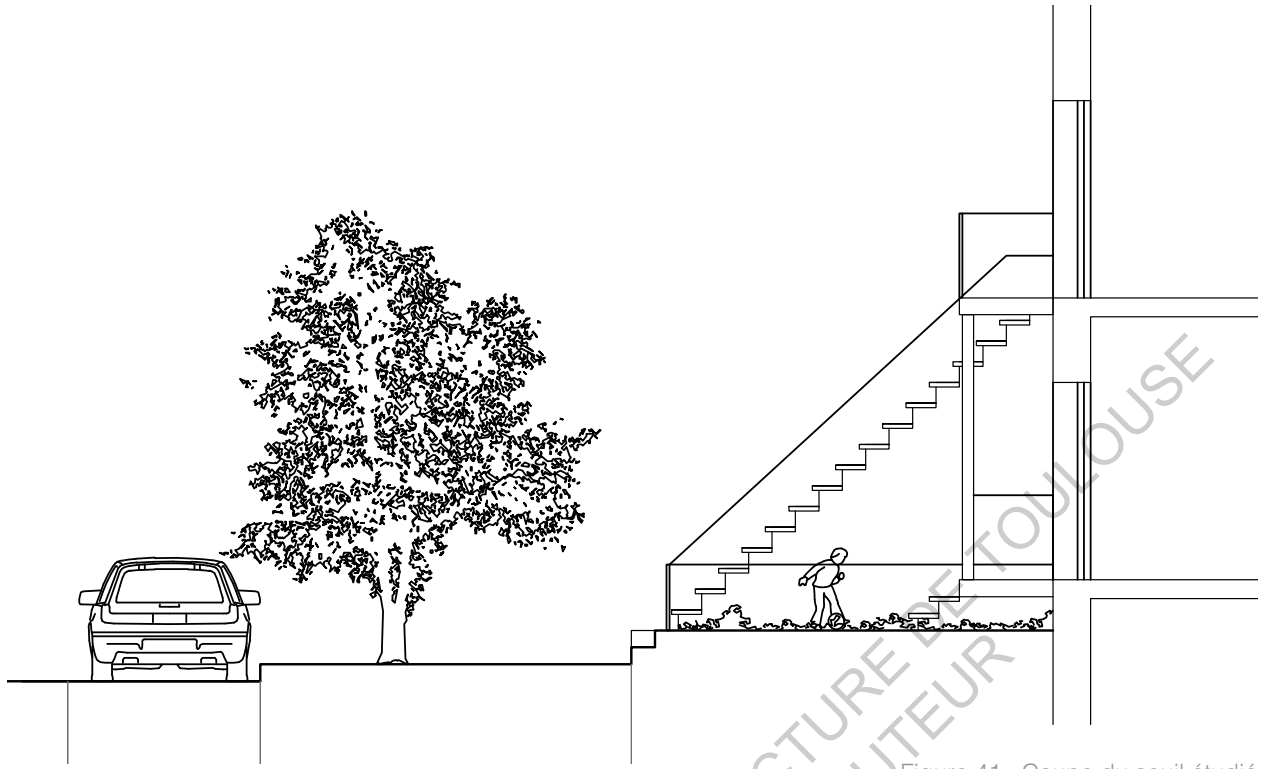


Figure 41 : Coupe du seuil étudié



Photographie 25 : Façade du plex étudié

TYPOLOGIE DU PLEX

Triplex avec escalier à l'extérieur

DOMAINE PUBLIC

Place de la voiture : Stationnement prévu le long de la voirie

FRONTAGE PUBLIC

Type de trottoir : Large trottoir planté

FRONTAGE PRIVÉ

Matérialité de la façade et ornementation / décor contribuant à la perception d'un seuil :

- Façade épurée habillée en pierres de taille
- Absence de corniche, d'encorbellement ou de moulure
- Éléments architecturaux extérieurs travaillés et raffinés, participant à la richesse de la façade : escaliers, garde-corps, barrières basses, sous-face des balcons, colonnades en acier des galeries
- Tous les éléments architecturaux extérieurs sont peints de la même couleur, qu'ils soient en bois ou en acier donnant un tout cohérent à la façade.
- Sous-face des balcons et colonnes de la galerie raffinés qui donnent un côté chaleureux, précieux à l'entrée.

Forme du seuil :

- Marches en pierres conduisant à une allée, puis à une galerie surélevée de deux marches pour distribuer le logement du rez-de-chaussée
- Jardinnet privé entouré d'un muret en pierres et d'un portail bas
- Escalier extérieur, surélevé par deux marches en pierres, donnant accès aux logements des étages
- Galerie accessible à l'étage
- Balcon

Traitement du seuil :

- Jardinnet très bien entretenu, pelouse parfaitement tondue
- Des plantes basses suivent la bordure du jardin

Rôles du seuil : D + A3 + S2, S3, S4 + MD4

LIGNE DE FRONTAGE

Limite de propriété franche, définie par une surélévation du frontage privé : un muret bas de pierres, surmonté d'une barrière en acier, est aligné à deux marches distribuant l'allée d'entrée et l'escalier extérieur

APPROPRIATION DU SEUIL (OBJETS ET USAGES)

Dispositifs symboliques :

- Portillon
- Sonnettes et numéros d'appartement pour chaque porte d'entrée
- Boîtes aux lettres intégrées dans chaque porte d'entrée

Dépôts :

Aucun mobilier de jardin ou objet personnel

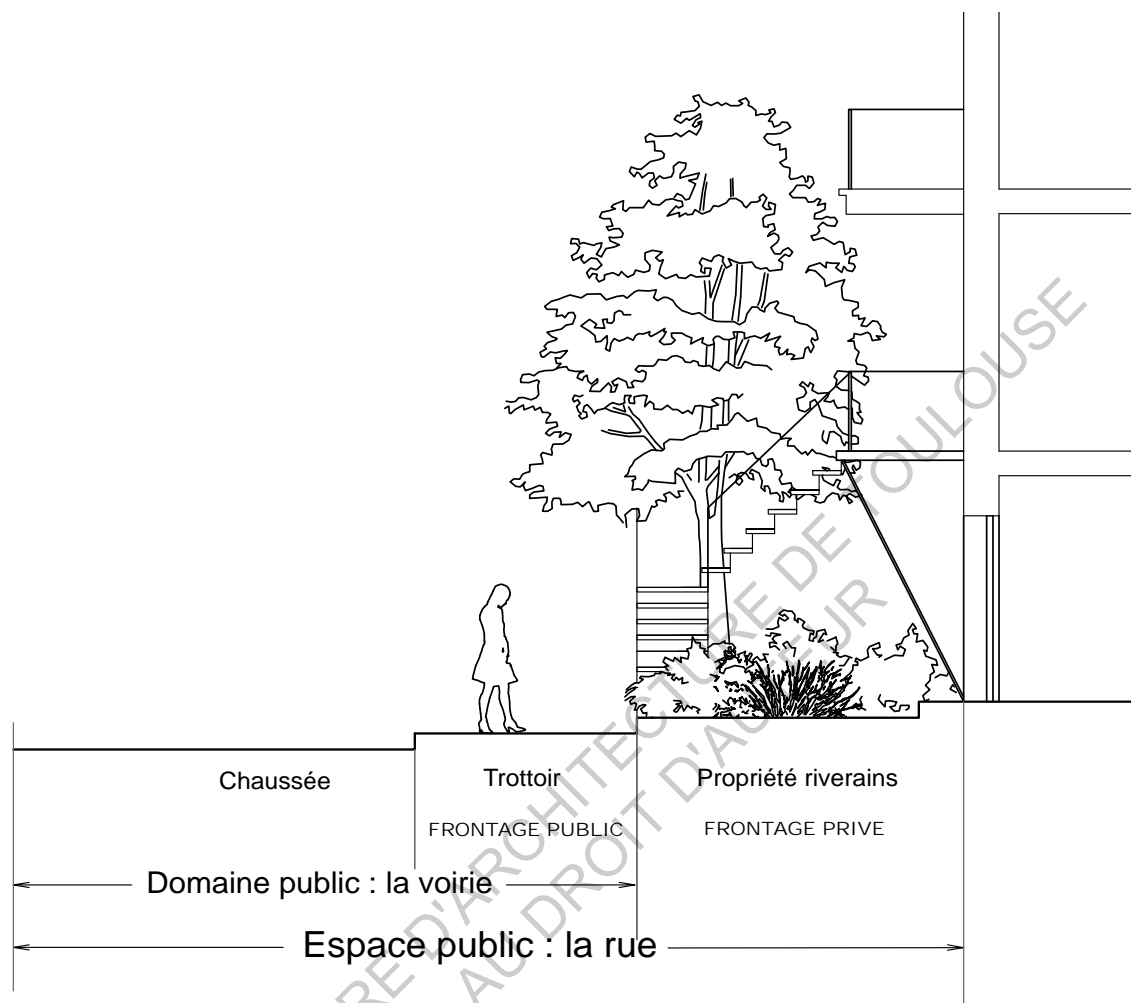


Figure 42 : Coupe du seuil étudié



Photographie 25 : Façade du plex étudié

TYOLOGIE DU PLEX

Triplex avec escalier à l'extérieur

DOMAINE PUBLIC

Place de la voiture : Pas de possibilité de stationner devant les plex

FRONTAGE PUBLIC

Type de trottoir : Trottoir étroit non planté

FRONTAGE PRIVÉ

Matérialité de la façade et ornementation / décor contribuant à la perception d'un seuil :

- Façade revêtue de briques.
- Lucarnes avec frontons décoratifs
- Moulures / corniches en limite de toiture, ne contribuant pas au seuil des plex
- Pas d'épaisseur / décors sur la façade au-dessus des portes d'entrée. hormis un linteau coloré de pierres
- Escaliers extérieurs de même matériau et couleur que les portes d'entrée des logements d'étages.
- Garde corps des balcons raffinés et de même langage que les escaliers extérieurs formant un tout cohérent

Forme du seuil :

- Appartenance de l'interface ? Au propriétaire du rez-de-chaussée ? À tous les habitants du plex ? Frontage privé ou public ?
- Allée en béton jusqu'au logement du rez-de-chaussée
- Bande végétale le long du trottoir
- Arbre centenaire, témoin de l'ancienne règle municipale de 1889 (p. 75).
- Marche en béton et escalier extérieur pour accéder au logement du premier étage
- Balcons

Traitement du seuil :

- Bande végétale sauvage, non entretenue
- Entrées des logements du rez-de-chaussée difficilement accessibles

Rôles du seuil : D + A2 + S2, S4 + MD2 (voir les différents rôles du seuil p 79)

LIGNE DE FRONTAGE

- Limite perceptible grâce à la rangée de végétation qui file le long du trottoir
- Le frontage privé empiète légèrement sur le frontage public par sa bande végétale non entretenue
- Aucune barrière ou limite définie, seulement une marche en dur surélève l'escalier extérieur et s'aligne à la bande végétale
- L'allée s'aligne aux escaliers à quelques centimètres près
- Changement de revêtement de sol dans l'alignement de la bande végétale.

APPROPRIATION DU SEUIL (OBJETS ET USAGES)

Dispositifs symboliques :

- Sonnettes et numéros d'appartement pour chaque porte d'entrée
- Boîtes aux lettres intégrées dans les portes d'entrée
- Interphone pour l'un des plex
- Lanterne pour l'un des plex

Dépôts :

- Peu de mobiliers de jardin, une simple chaise sur un balcon
- Vélos accrochés contre les escaliers extérieurs et sur un balcon
- Débris / poubelles disposés dans la bande végétale, sentiment d'abandon

Figure 42 et photographie 25 réalisées par mes soins

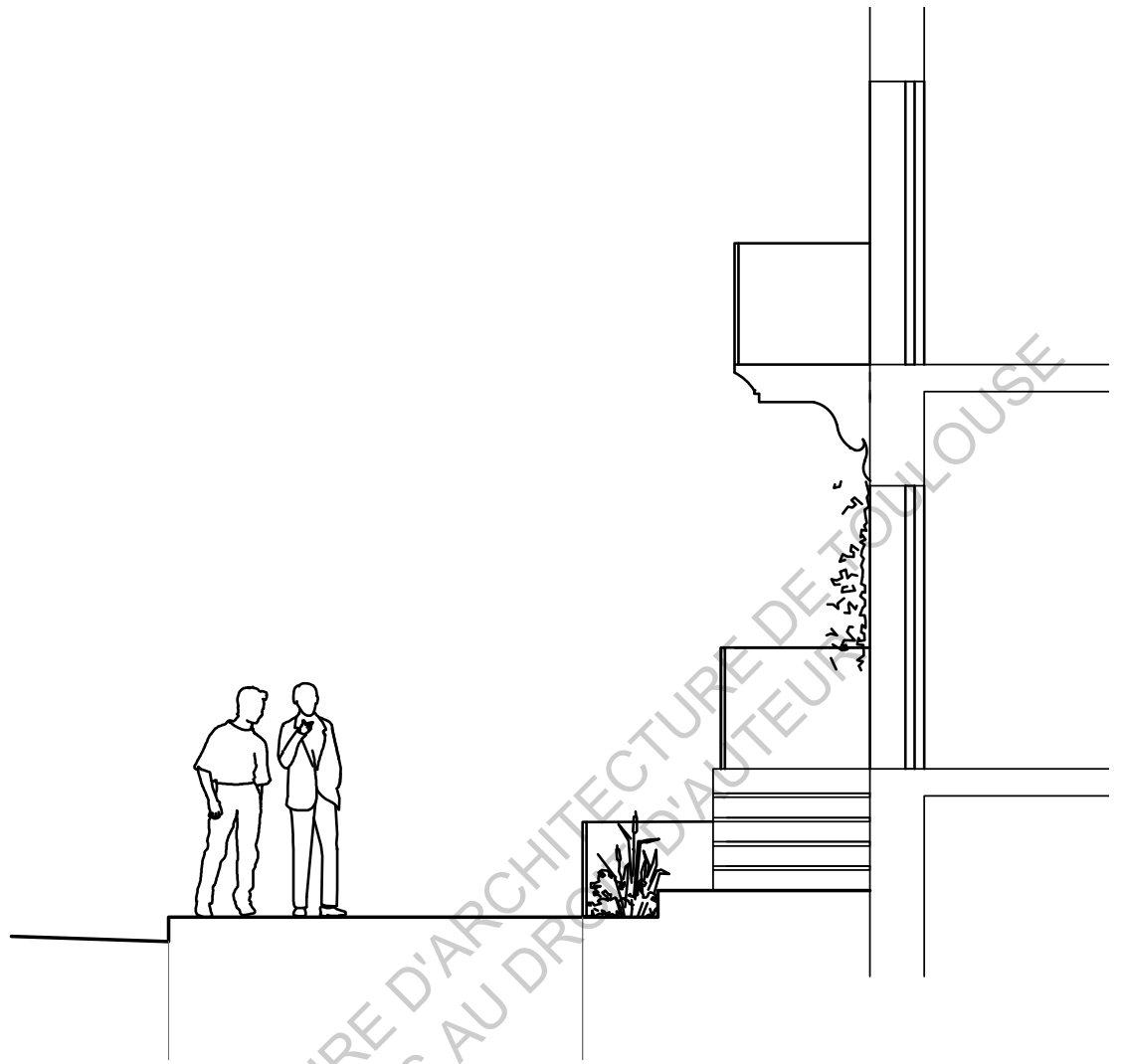
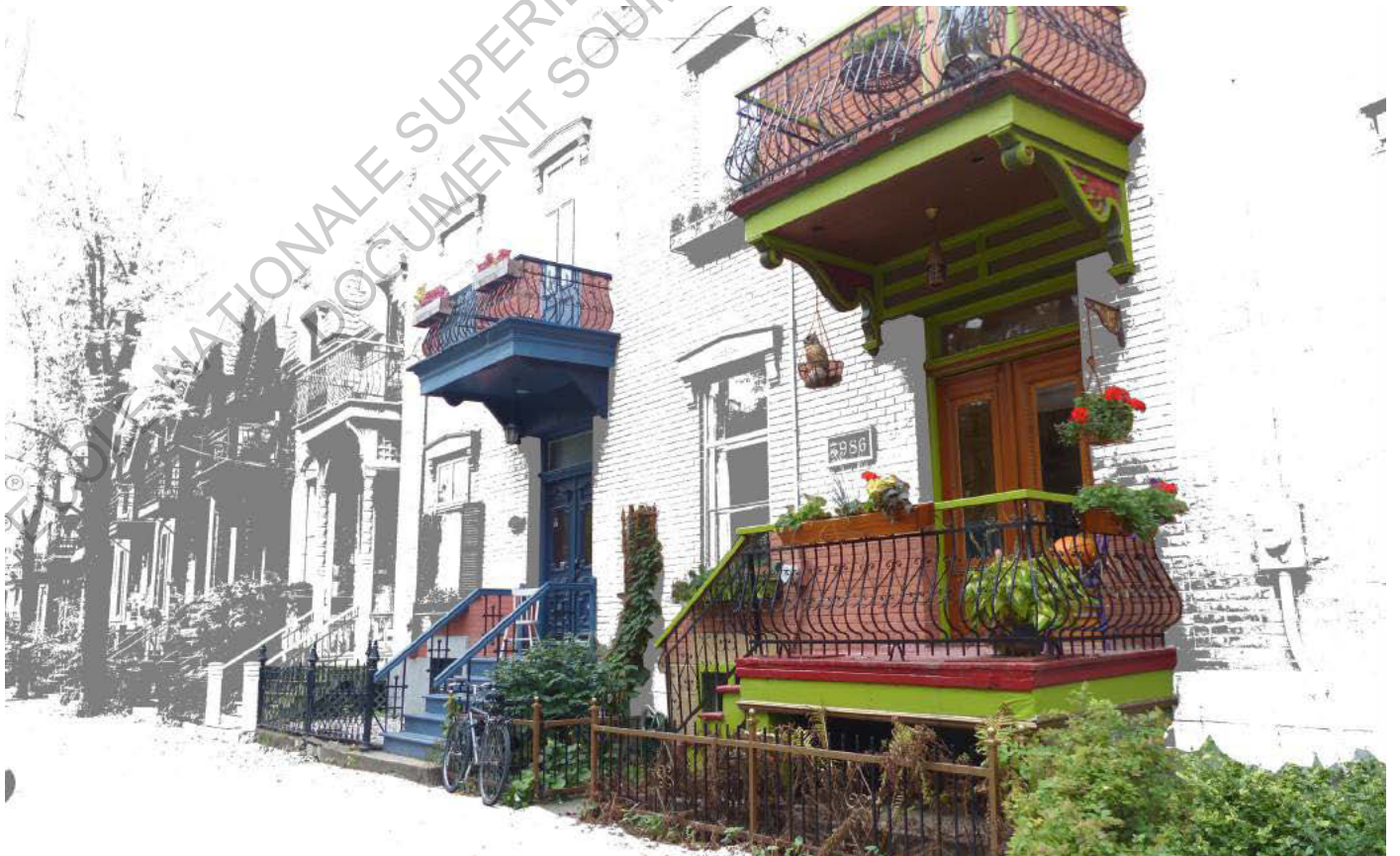


Figure 43 : Coupe du seuil étudié



Photographie 27 : Façade du plex étudié

TYPOLOGIE DU PLEX

Maison urbaine

DOMAINE PUBLIC

Place de la voiture : Pas de possibilité de stationner devant les plex

FRONTAGE PUBLIC

Type de trottoir : Large trottoir

FRONTAGE PRIVÉ

Matérialité de la façade et ornementation / décor contribuant à la perception d'un seuil :

- Façade de briques très épurée, seulement quelques éléments de décorations / moulures au-dessus des baies
- Balcons et escaliers extérieurs peints de couleurs vives, garde-corps raffinés pour accentuer l'entrée
- Sous-face des balcons travaillées donnant à l'entrée un caractère plus chaleureux

Forme du seuil :

- Bande végétale munie d'une barrière basse appartenant à chaque plex
- Petit escalier extérieur en bois inclus dans la bande végétale, amenant à un petit balcon desservant les logements
- Entrées des logements abritées par des balcons à l'étage

Traitement du seuil :

- Au rez-de-chaussée, bande végétale délaissée : foisonnement à certains endroits, disparition à d'autres pour laisser place à du gravier au sol
- Empiètement du frontage privé sur le frontage public
- Pots de fleurs très bien entretenus et fleuris sur les balcons

Rôles du seuil : D + A2 + S3 + MD2

LIGNE DE FRONTAGE

Limite de propriété définie par l'alignement des barrières basses et des marches en dur qui surélèvent les escaliers extérieurs

APPROPRIATION DU SEUIL (OBJETS ET USAGES)

Dispositifs symboliques :

- Barrières basses sans portillon
- Sonnettes et numéros d'appartement pour chaque porte d'entrée
- Boîtes aux lettres encastrées dans chaque porte d'entrée
- Lanternes suspendues pour chaque plex
- Chouette suspendue à la sous-face d'un balcon surveillant et protégeant l'une des entrées

Dépôts :

- Vélo accroché à une barrière basse
- Rockin chair sur un des perrons d'entrée
- Pots de fleurs, jardinières et suspensions très bien entretenus près des portes d'entrée du rez-de-chaussée et sur les balcons
- Table et chaises de jardin sur un balcon
- Éléments de décor pour Halloween

Figure 43 et photographie 26 réalisées par mes soins

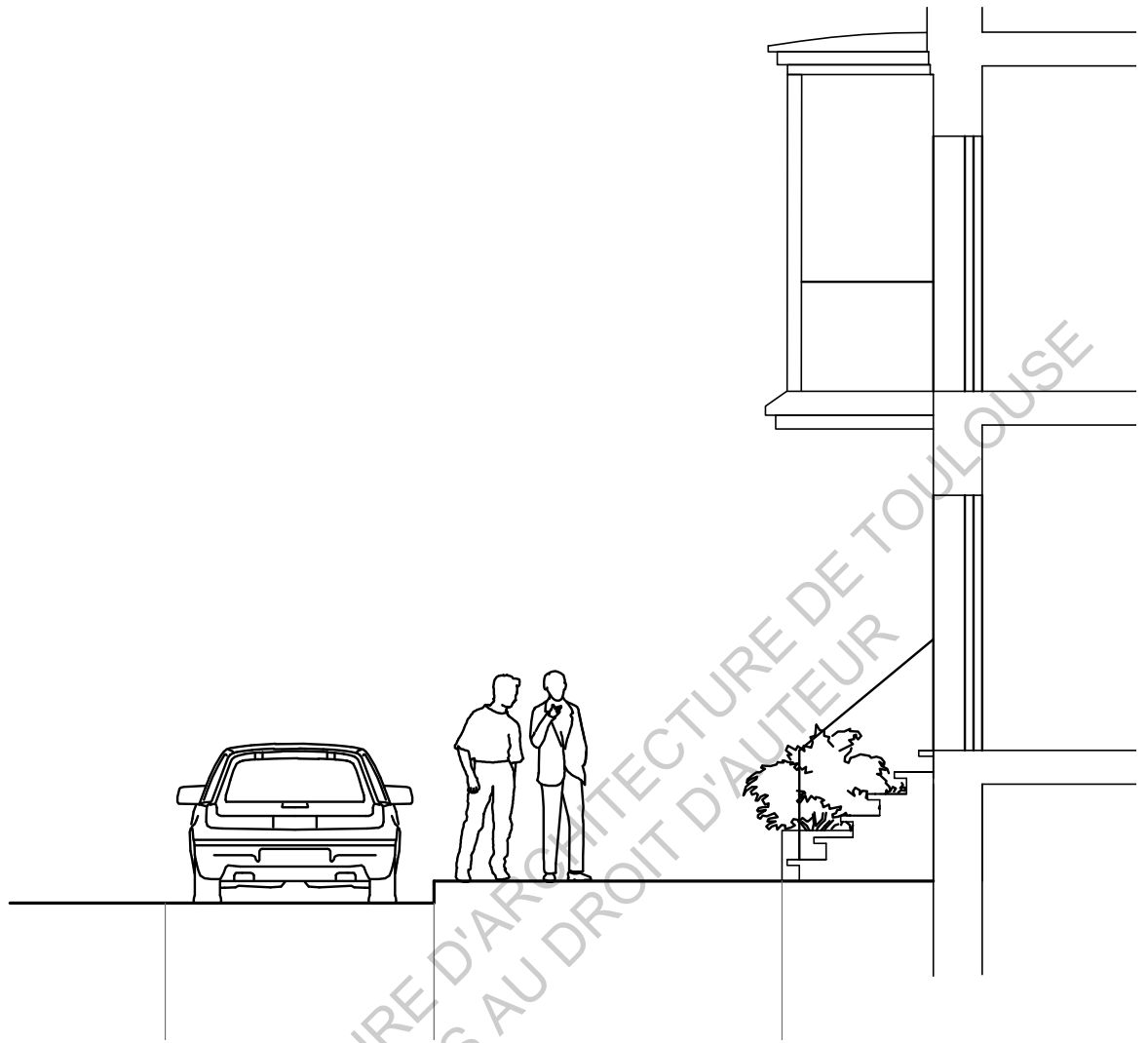
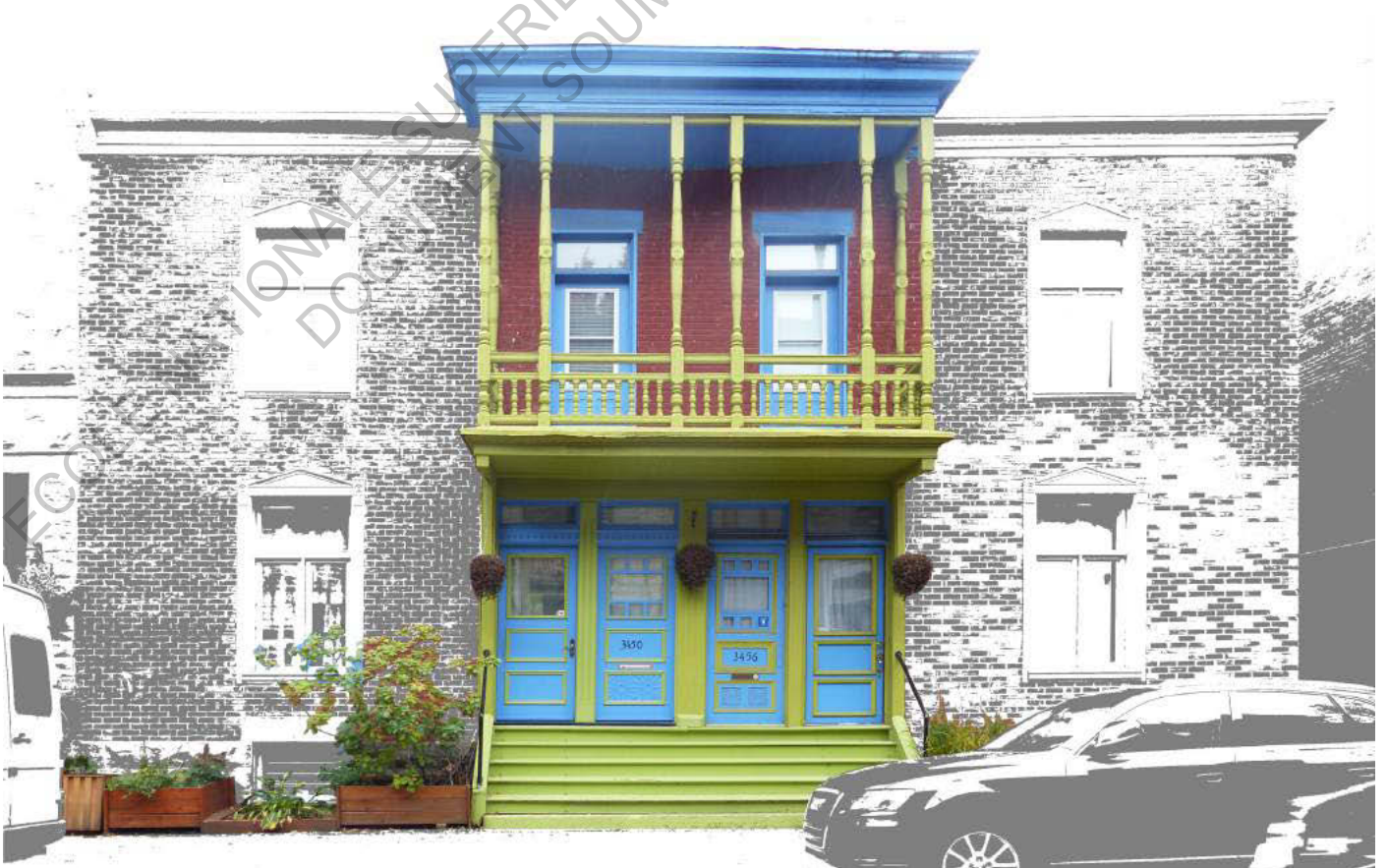


Figure 44 : Coupe du seuil étudié



Photographie 28 : Façade du plex étudié

TYPOLOGIE DU PLEX

Duplex avec marge de recul avant

DOMAINE PUBLIC

Place de la voiture : Stationnement prévu le long de la voirie

FRONTAGE PUBLIC

Type de trottoir : Trottoir non planté

FRONTAGE PRIVÉ

Matérialité de la façade et ornementation / décor contribuant à la perception d'un seuil :

- Façade habillée de briques
- Baies habillées de frises et frontons
- Corniche sobre
- Galerie et escalier extérieurs, au coeur de la façade, mis en avant par leurs teintes vives et une corniche surdimensionnée

Forme du seuil :

- Petit escalier extérieur en bois
- Bac / pots de fleurs disposés le long de la façade
- Appartenance de l'interface ?
- Galerie à l'étage qui abrite l'entrée des logements du rez-de-chaussée
- Corniche surdimensionnée accentuant la présence de corniche

Traitement du seuil :

- Plantations en pots le long de la façade très bien entretenues
- Suspensions de plantes fleuries sous la galerie, près des portes d'entrée

Rôles du seuil : D + A2 + S3 + MD1

LIGNE DE FRONTAGE

Pas de barrière mais limite franche ressentie par l'alignement des pots de fleurs avec la première marche de l'escalier extérieur et la sous-face de la galerie.

APPROPRIATION DU SEUIL (OBJETS ET USAGES)

Dispositifs symboliques :

- Pas de barrière, ni de portillon
- Sonnettes et numéros d'appartement pour chaque porte d'entrée, numéros écrits d'un style très personnel
- Boîtes aux lettres encastrées dans chaque porte d'entrée

Dépôts :

- Suspensions florales encadrant les entrées du rez-de-chaussée
- Aucun mobilier de jardin

Figure 44 et photographie 27 réalisées par mes soins

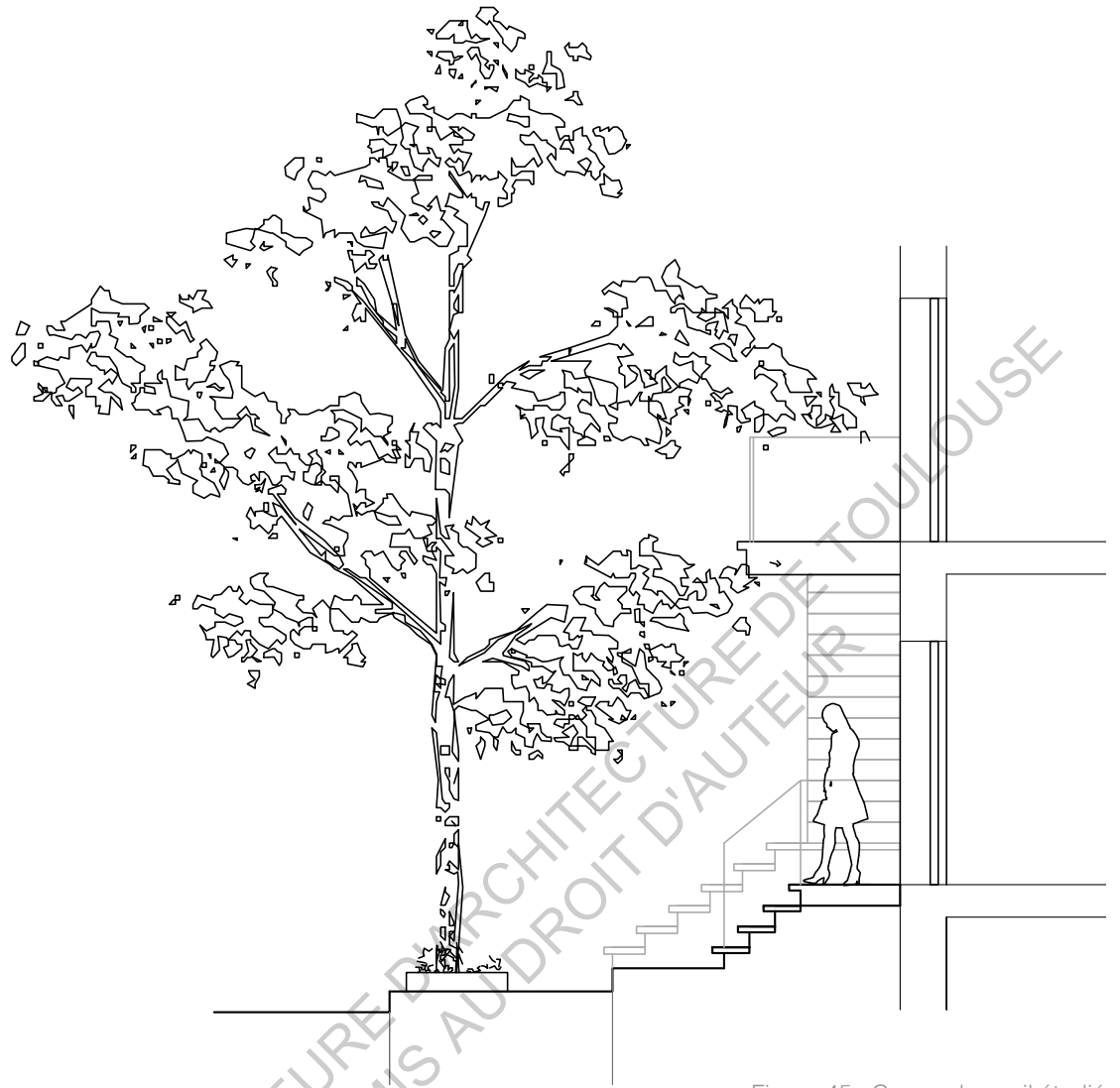
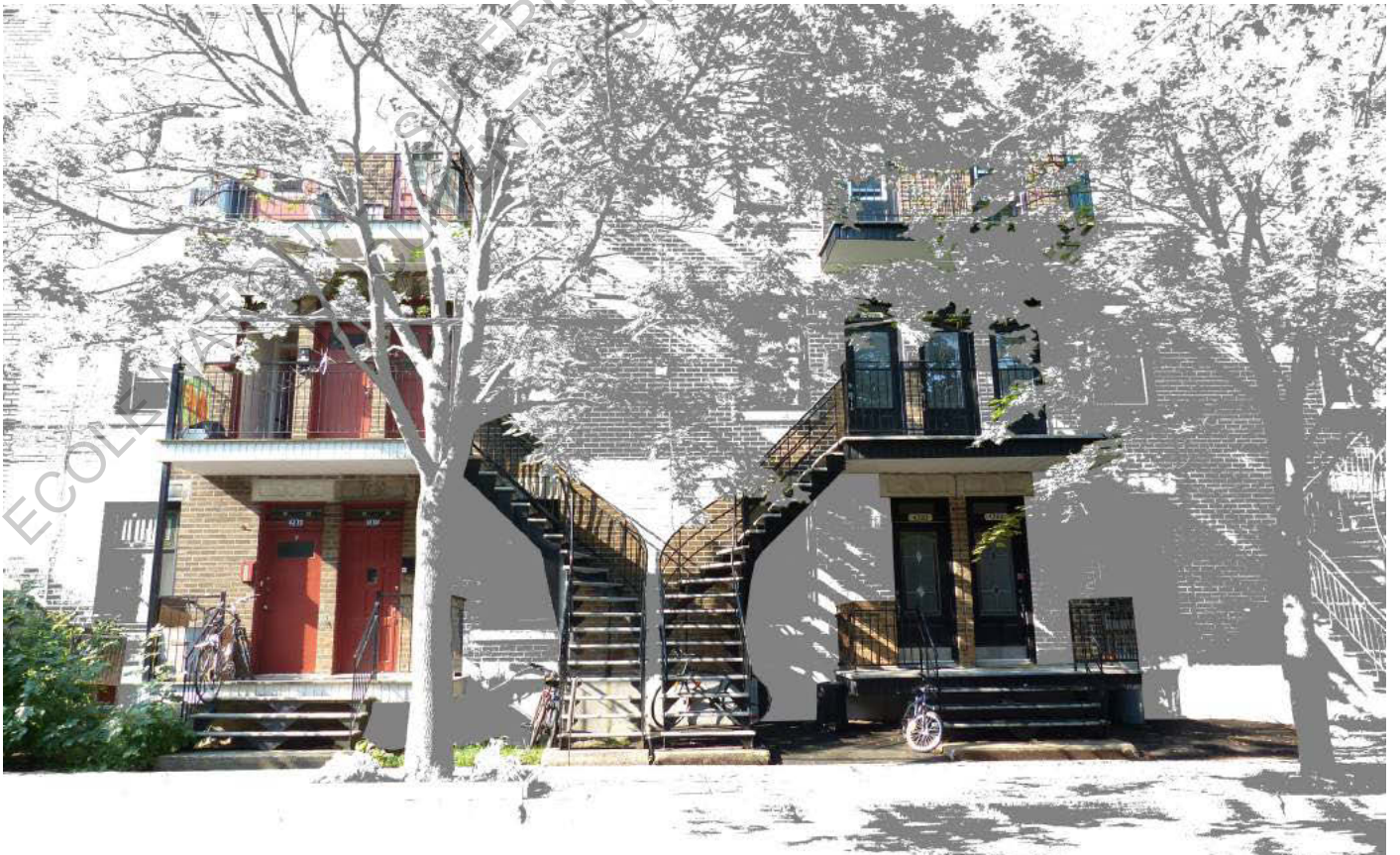


Figure 45 : Coupe du seuil étudié



Photographie 29 : Façade du plex étudié

TYPOLOGIE DU PLEX

Multiplex

DOMAINE PUBLIC

Place de la voiture : Pas de possibilité de stationner devant les plex

FRONTAGE PUBLIC

Type de trottoir : Trottoir étroit planté. La présence d'arbres participe à la mise à distance de l'habitant et du passant

FRONTAGE PRIVÉ

Matérialité de la façade et ornementation / décor contribuant à la perception d'un seuil :

- Façade très épurée habillée de briques
- Aucune ornementation, pas de fioriture, seulement un linteau de pierre moulée au-dessus des portes d'entrée
- Escalier extérieur et garde-corps noir et blanc, en acier, d'une extrême sobriété

Forme du seuil :

- Petit escalier donnant sur un balcon pour desservir les logements du rez-de-chaussée
- Balcon du rez-de-chaussée protégé par la sous-face des balcons des étages
- Bande parfois végétale, parfois minérale entre le trottoir et la façade
- Appartenance de l'interface ?
- Escalier extérieur pour desservir les logements des étages
- Marches en béton surélevant grands et petits escaliers

Traitement du seuil : Frontage privé indéterminé, aucun usage réel si ce n'est celui d'y ranger les vélos ou de déposer les poubelles

Rôles du seuil : D + A2 + S2, S3, S4, MD

LIGNE DE FRONTAGE

Pas de barrière, limite perceptible par un changement de matérialité au sol et par l'alignement des marches de béton surélevant les escaliers en bois

APPROPRIATION DU SEUIL (OBJETS ET USAGES)

Dispositifs symboliques :

- Pas de barrière, ni de portillon
- Sonnettes et numéros d'appartement pour chaque porte d'entrée
- Boîtes aux lettres encastrées dans chaque porte d'entrée ou fixées à côté

Dépôts :

- Vélos accrochés aux garde-corps des petits escaliers du rez-de-chaussée ou disposés derrière les grands escaliers
- Aucun mobilier de jardin sur les balcons si ce n'est des bacs à ordures
- Aucun pot de fleurs, jardinière ou suspension sur les balcons
- Aucun objet personnel

Figure 45 et photographie 28 réalisées par mes soins

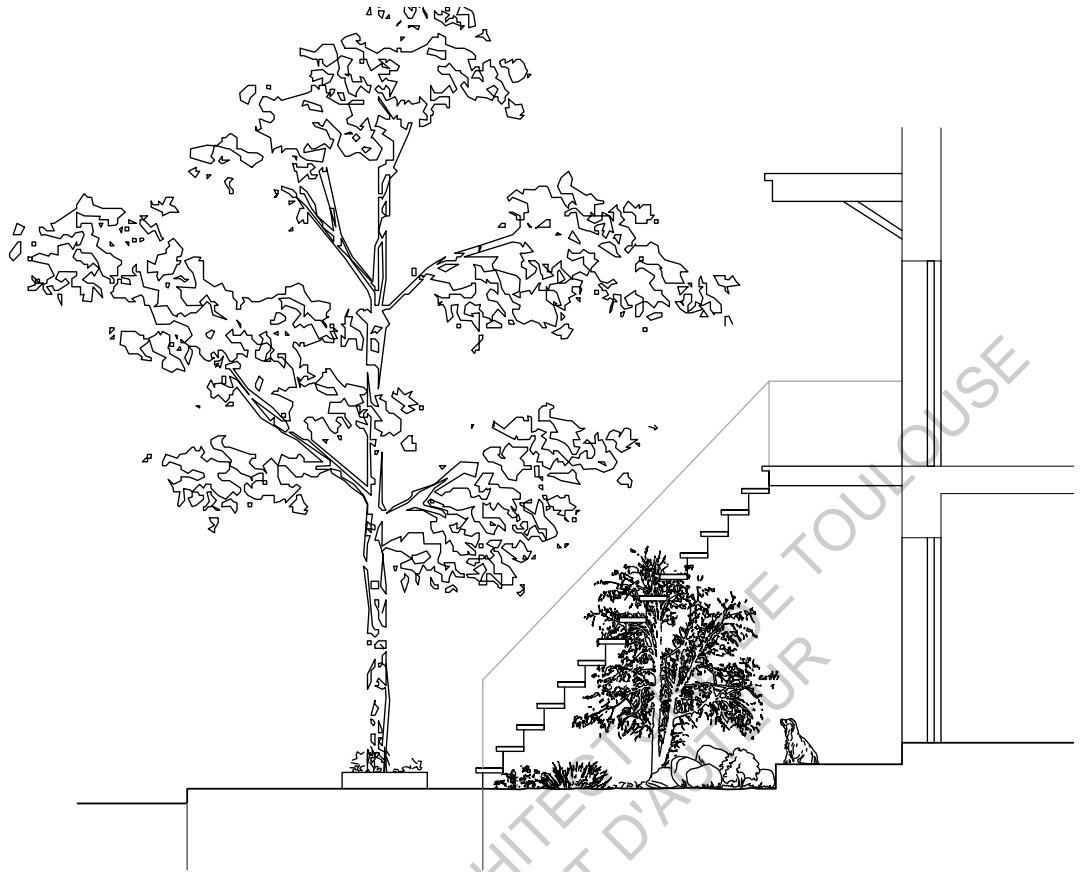
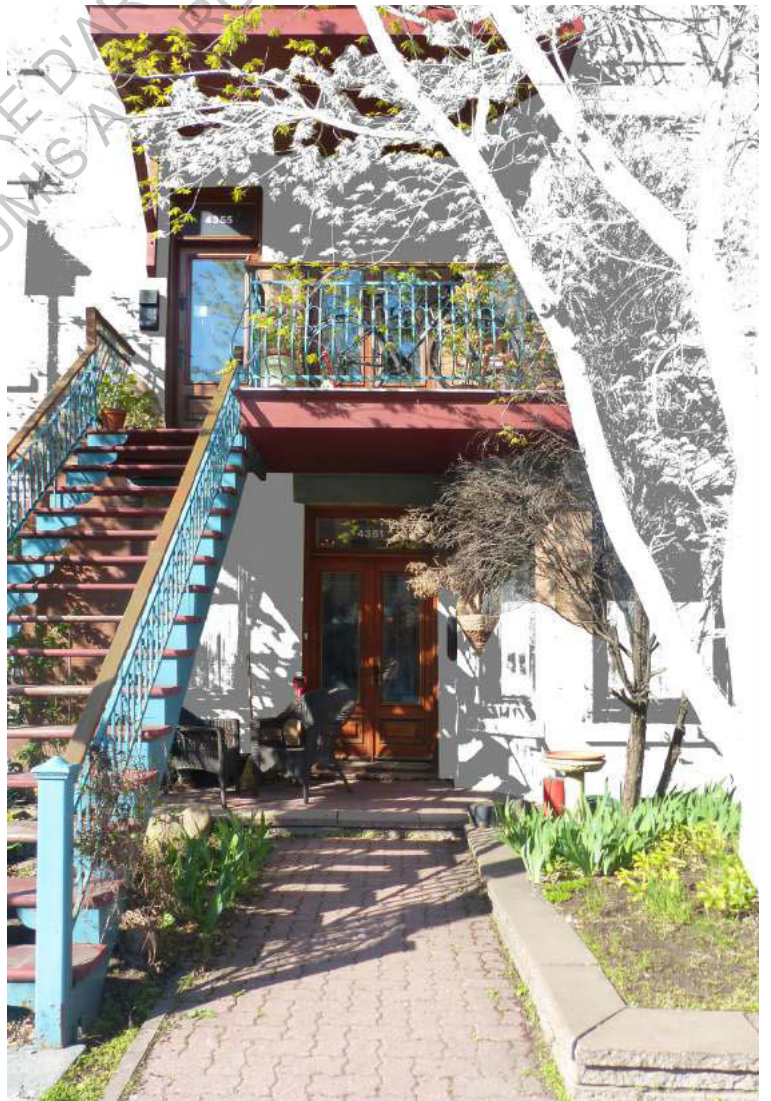


Figure 46 : Coupe du seuil étudié



Photographie 30 : Façade du plex étudié

TYPOLOGIE DU PLEX

Duplex avec escalier extérieur

DOMAINE PUBLIC

Place de la voiture : Pas de possibilité de stationner devant les plex

FRONTAGE PUBLIC

Type de trottoir : Large trottoir planté. Les arbres offrant d'avantage un caractère paisible et rural au frontage privé

FRONTAGE PRIVÉ

Matérialité de la façade et ornementation / décor contribuant à la perception d'un seuil :

- Façade dont le revêtement est de la pierre de taille
- Sobriété dans le traitement du balcon, du perron et de l'escalier

Forme du seuil :

- Allée pavée menant à l'entrée du logement du rez-de-chaussée
- Perron / terrasse
- Jardinnet privé au logement du rez-de-chaussée
- Escalier extérieur desservant le logement à l'étage
- Balcon abritant l'entrée du rez-de-chaussée
- Auvent abritant l'entrée du logement de l'étage

Traitement du seuil :

- Jardinnet plus ou moins entretenu, plantes autonomes.
- Pots de fleurs sur le balcon

Rôles du seuil : D + A2 + S1, S2, S4 + MD5

LIGNE DE FRONTAGE

- Pas de barrière, limite de propriété ressentie par un changement de revêtement de sol marquant le début de l'allée et par l'alignement du muret du jardinnet avec la première marche de l'escalier extérieur

- Une gradation ressentie dans le frontage privé : le jardinnet et son allée comme frontage privé et la terrasse / perron comme frontage intime

- Intimité de la terrasse accentuée par la sous face du balcon et par le retrait de la façade

APPROPRIATION DU SEUIL (OBJETS ET USAGES)

Dispositifs symboliques :

- Pas de barrière basse ou portillon
- Sonnettes et numéros d'appartement pour chaque porte d'entrée
- Boîtes aux lettres prévues à côté de chaque porte d'entrée

Dépôts :

- Outils de jardinage sur la terrasse et dans le jardinnet du rez-de-chaussée
- Chaises de salon de jardin disposées sur la terrasse
- Suspensions décoratives près de l'entrée du rez-de-chaussée, sur la terrasse
- Vélo accroché au garde-corps du balcon
- Pots de fleurs, très bien entretenus sur les balcons

Figure 46 et photographie 29 réalisées par mes soins

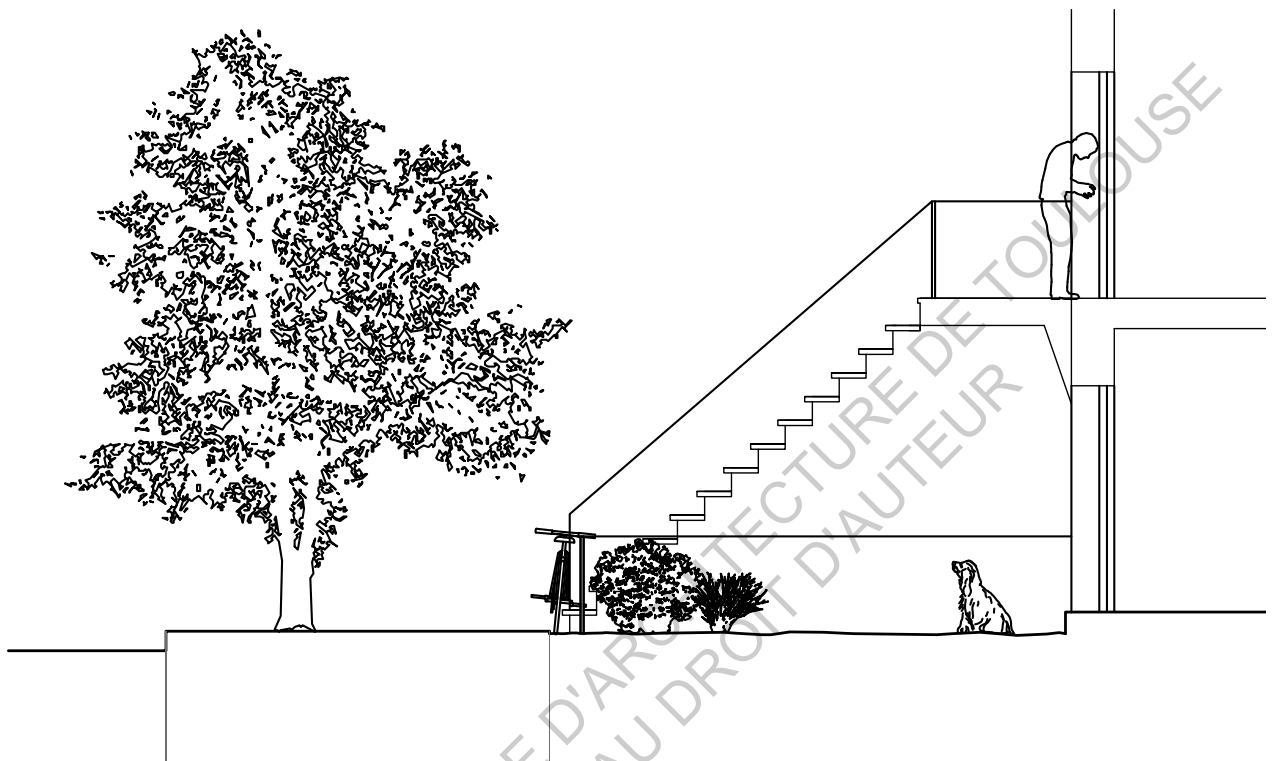


Figure 47 : Coupe du seuil étudié



Photographie 31 : Façade du plex étudié

TYOLOGIE DU PLEX

Triplex avec escalier à l'extérieur

DOMAINE PUBLIC

Place de la voiture : Pas de possibilité de stationner devant les plex

FRONTAGE PUBLIC

Type de trottoir : Large trottoir planté

FRONTAGE PRIVÉ

Matérialité de la façade et ornementation / décor contribuant à la perception d'un seuil :

- Façade sobre en pierres de taille
- Aucune corniche ou moulure
- Balcon, escalier extérieur, garde-corps, barrières basses en acier, de grande sobriété, et de teinte sombre attribuant un caractère assez froid à la façade

Forme du seuil :

- Jardinnet d'un côté, terrasse de l'autre, le tout appartenant au logement du rez-de-chaussée et délimité du trottoir par une barrière basse
- Marche sur le seuil de la porte d'entrée du rez-de-chaussée
- Escalier extérieur distribuant les logements des étages
- Balcon créant un abris pour la terrasse du rez-de-chaussée

Traitement du seuil :

Terrasse et jardinnet très bien entretenus

Rôles du seuil : D + A, A2 + S1, S4 + MD4

LIGNE DE FRONTAGE

Limite très percevable par le changement de matériaux au sol et l'aligement du portillon noir (de plus grande hauteur que les autres seuils analysés) avec la première marche de l'escalier extérieur

APPROPRIATION DU SEUIL (OBJETS ET USAGES)

Dispositifs symboliques :

- Portillon
- Sonnettes et numéros d'appartement pour chaque porte d'entrée
- Boîtes aux lettres prévues à côté de chaque porte d'entrée
- Paillason sur la marche de la porte d'entrée

Dépôts :

- Vélo accroché à la barrière basse du rez-de-chaussée
- Vélo d'enfant rangé sur la terrasse
- Bac à ordures sous l'escalier extérieur, sur la terrasse
- Pots de fleurs, très bien entretenus sur la terrasse
- Eléments de décor pour Halloween
- Aucun mobilier de jardin

Figure 47 et photographie 30 réalisées par mes soins

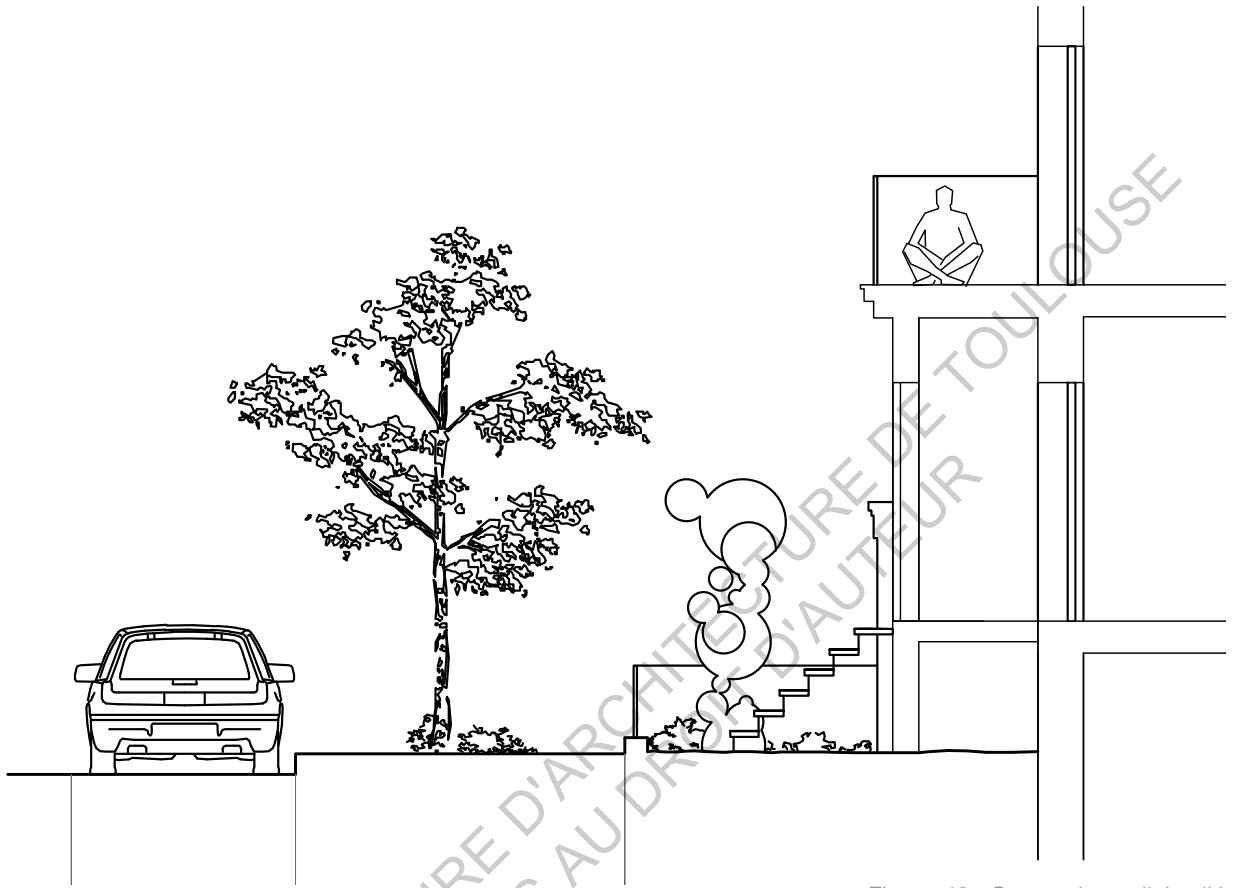
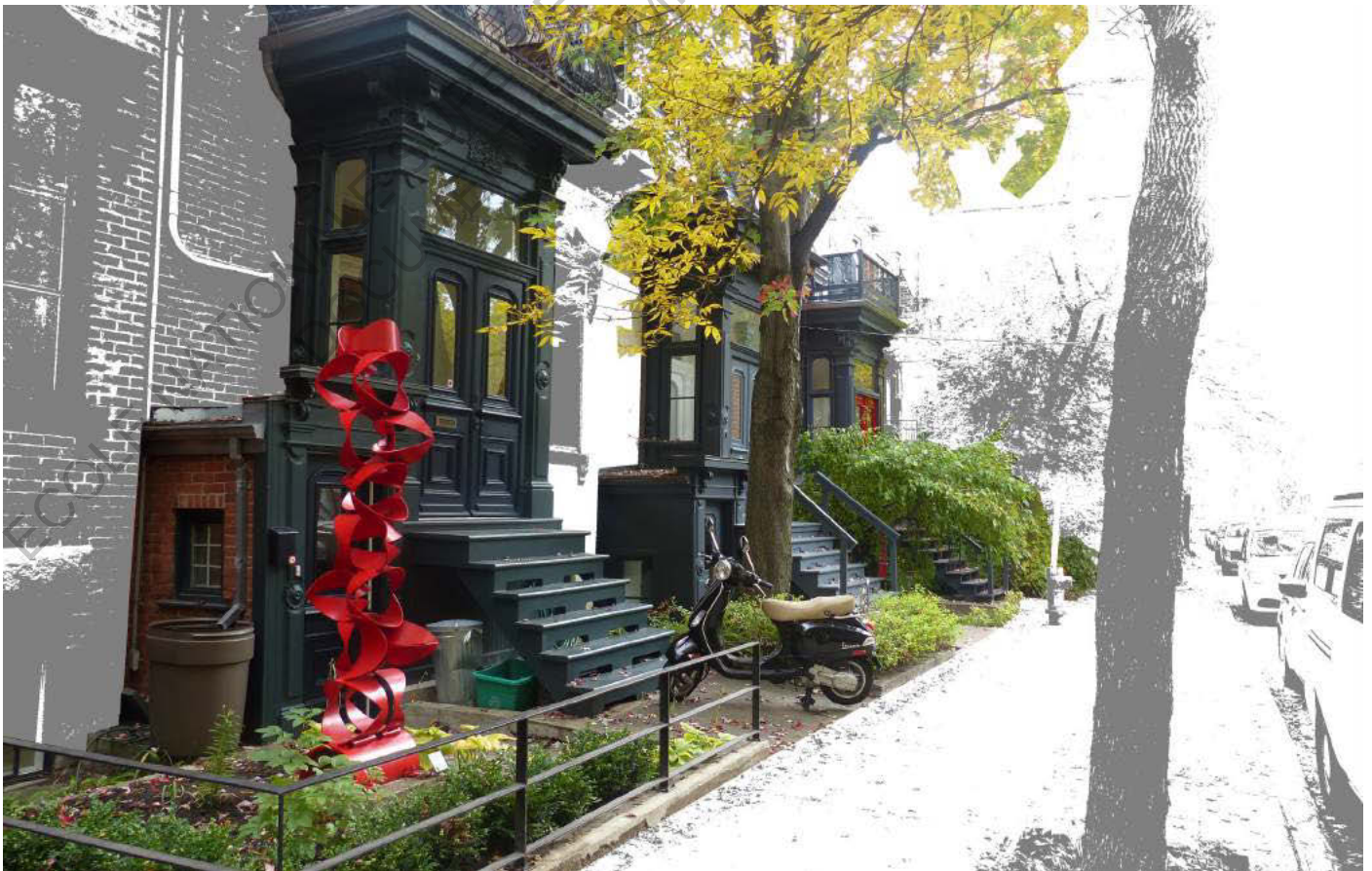


Figure 48 : Coupe du seuil étudié



Photographie 32 : Façade du plex étudié

TYPOLOGIE DU PLEX

Duplex

DOMAINE PUBLIC

Place de la voiture : Stationnement prévu le long de la voirie

FRONTAGE PUBLIC

Type de trottoir : Trottoir planté

FRONTAGE PRIVÉ

Matérialité de la façade et ornementation / décor contribuant à la perception d'un seuil :

- Façade sobre ornementée d'un petit tambour donnant accès au logement du rez-de-chaussée et d'un grand tambour imposant et moderne desservant le logement de l'étage
- Escalier extérieur et tambour de même matériau: les deux éléments forment un tout. Garde-corps et barrières de même coloris que le tambour et l'escalier

Forme du seuil :

- Tambour en briques et bois
- Tambour en bois surélevé avec petit escalier extérieur
- Jardinnet privé avec barrière
- Bande végétale entre les entrées
- Appartenance de l'interface ? Au logement du rez-de-chaussée ou de l'étage ?
- Tambour se transformant à l'étage en balcon

Entretien du seuil : Seuil maîtrisé, entretenu mais tout de même une forte présence de végétation dont des masses alternent avec les éléments architecturaux sombres des extérieurs.

Rôles du seuil : D + A4 + S3 + MD2

LIGNE DE FRONTAGE

Limite des frontages visible par un changement de matérialité au sol et l'alignement des bordures de jardin matérialisé par un petit muret et une barrière en acier.

APPROPRIATION DU SEUIL (OBJETS ET USAGES)

Dispositifs symboliques :

- Barrière basse
- Sonnettes et numéros d'appartement pour chaque porte d'entrée
- Boîtes aux lettres prévues à côté de chaque porte d'entrée ou encastrées

Dépôts :

- Scooter devant l'entrée
- Outils de jardinage
- Bacs à ordures sous les escaliers extérieurs
- Oeuvre sculpturale imposante et de teinte vive dans le jardinnet conférant au plex un côté moderne, dynamique et artistique
- Aucun mobilier de jardin

Figure 48 et photographie 31 réalisées par mes soins

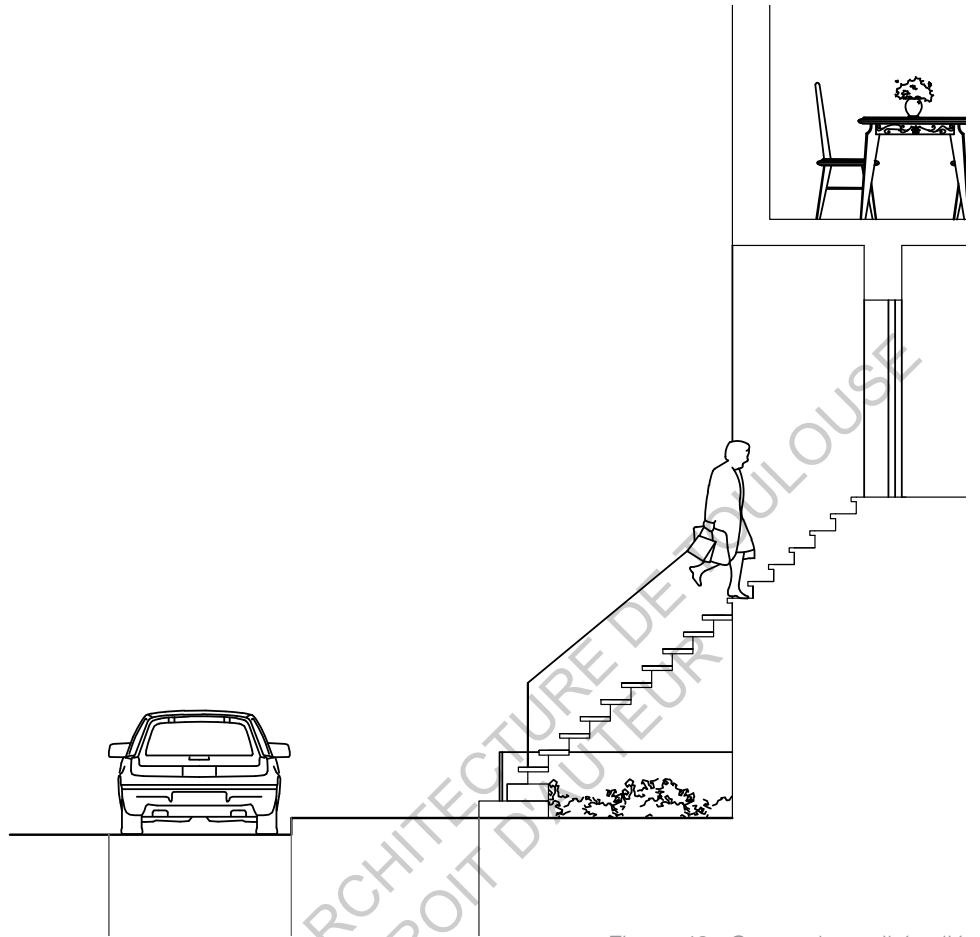
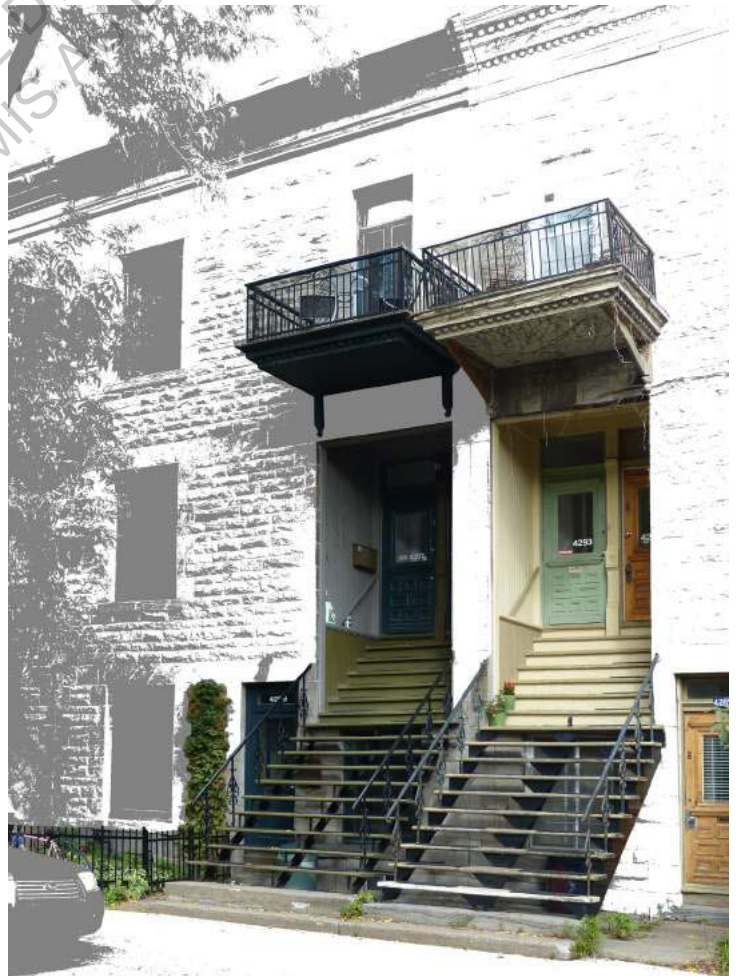


Figure 49 : Coupe du seuil étudié



Photographie 33 : Façade du plex étudié

TYOLOGIE DU PLEX

Triplex avec escalier à l'extérieur

DOMAINE PUBLIC

Place de la voiture : Stationnement prévu le long de la voirie.

FRONTAGE PUBLIC

Type de trottoir : Trottoir étroit non planté

FRONTAGE PRIVÉ

Matérialité de la façade et ornementation / décor contribuant à la perception d'un seuil :

- Façade habillée de fines pierres de bossage
- Moulures / corniches en limite de toiture, ne contribuant pas au seuil des plex
- Sous-face des balcons raffinée
- Escalier extérieur léger de même couleur que la barrière basse, les balcons et les garde-corps
- Escalier abrité plein et en bois, peint de même coloris que les portes d'entrée des étages.

Forme du seuil :

- Allée en béton pour desservir le logement du rez-de-chaussée
- Marche dans le seuil de la porte du rez-de-chaussée
- Petit escalier léger suivi d'un escalier abrité pour les logements des étages, entrée encastrée
- Bande végétale avec barrière basse
- Appartenance de l'interface ? Bande végétale publique ? Privée ?
- Balcon servant d'abri pour l'escalier léger

Traitement du seuil :

- Entretien minimum de la bande végétale, la nature reprend ses droits
- L'escalier extérieur est léger et ne possède pas de contremarche afin de permettre, je suppose, au logement du rez-de-chaussée de capter le plus possible la lumière naturelle par sa fenêtre sur rue, disposée derrière l'escalier. Rôle de filtre et de brise-soleil ?

Rôles du seuil : D + A5 + S1, S2, S3 + MD2

LIGNE DE FRONTAGE

- Limite entre frontage public et privé percevable par l'alignement de l'allée avec les premières marches de l'escalier léger, en béton et la bande végétale avec sa barrière
- Dans le frontage privé gradation, de l'intimité: escalier léger considéré comme un élément architectural extérieur, comme les barrières et les garde-corps / escalier abrité en bois traité comme le prolongement des logements à l'extérieur
- Après le frontage public, une zone donc privée (escalier léger, bande végétale, allée, balcon) et une zone intime (logement; escalier abrité)

APPROPRIATION DU SEUIL (OBJETS ET USAGES)

Dispositifs symboliques :

- Pas de barrière ou portillon
- Sonnettes et numéros d'appartement pour chaque porte d'entrée
- Boîtes aux lettres prévues à côté de chaque porte d'entrée ou encastrées

Dépôts :

- Vélo accroché à la barrière basse de la bande végétale
- Bacs à ordures sous les escaliers extérieurs
- Pots de peinture et autres objets personnels dans la partie encastrée du seuil
- Pots de fleurs dans la partie encastrée du seuil
- Chaises et tables de jardin sur les balcons

Figure 49 et photographie 32 réalisées par mes soins

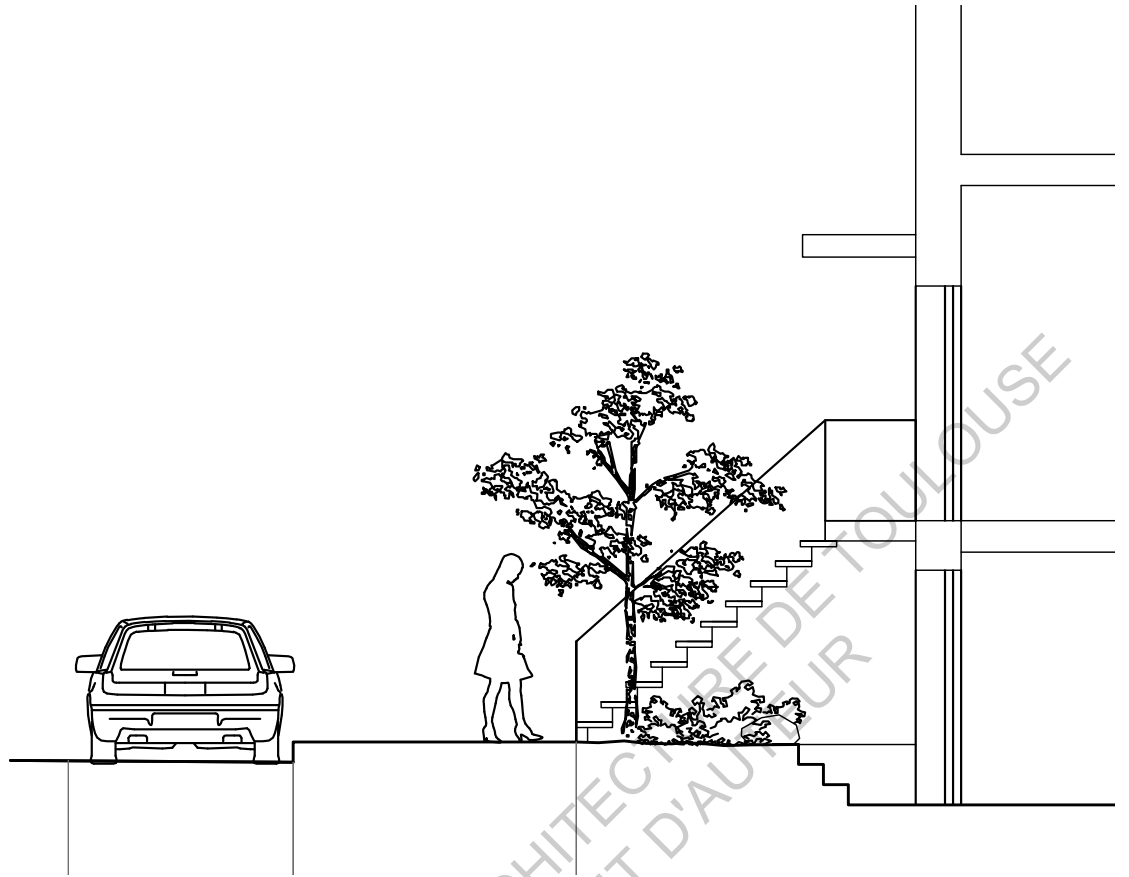
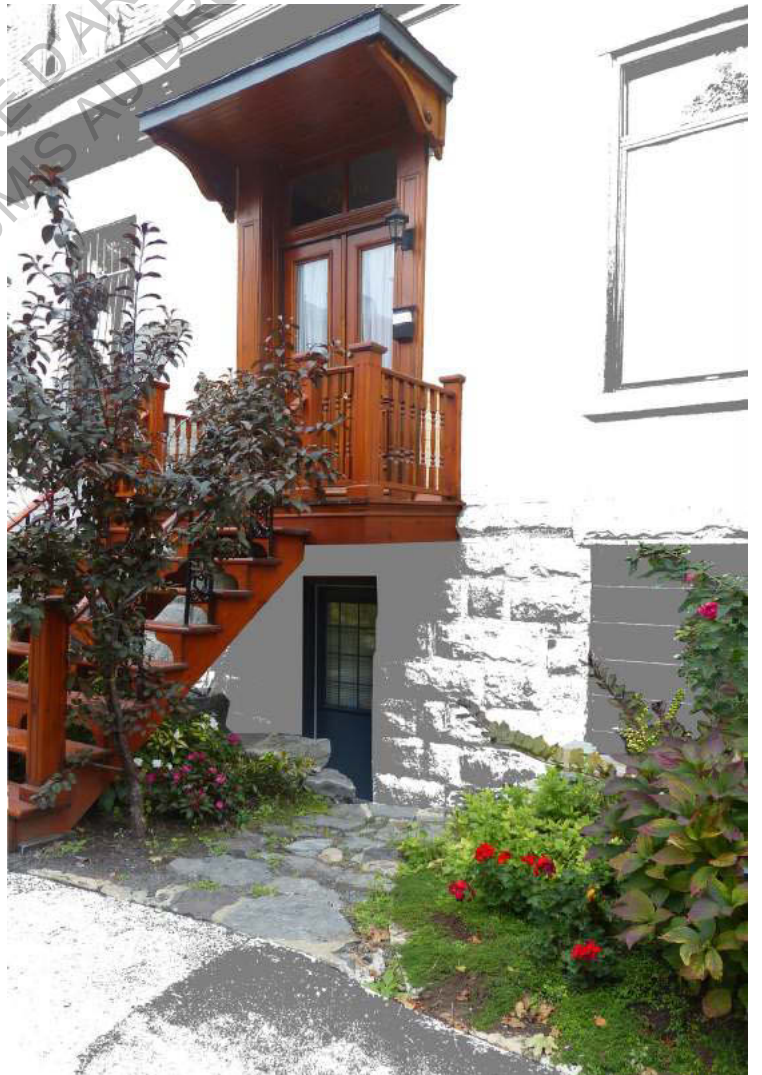


Figure 50 : Coupe du seuil étudié



Photographie 34 : Façade du plex étudié

TYOLOGIE DU PLEX

Duplex avec escalier à l'extérieur

DOMAINE PUBLIC

Place de la voiture : Stationnement prévu le long de la voirie

FRONTAGE PUBLIC

Type de trottoir : Large trottoir

FRONTAGE PRIVÉ

Matérialité de la façade et ornementation / décor contribuant à la perception d'un seuil :

- Façade revêtue de briques puis soubassement en pierres de bossage permettant de distinguer le logement semi-enterré du logement surélevé
- Escalier extérieur en bois massif comme le balcon et la porte d'entrée du logement à l'étage et son auvent
- Ensemble architectural en bois très raffiné comme un véritable escalier intérieur

Forme du seuil :

- Escalier en pierres amenant à un perron pour le logement semi-enterré.
- Escalier extérieur en bois donnant accès au logement surélevé par un balcon
- Entrée du logement semi-enterrée, protégée par la sous-face du balcon d'entrée du logement du dessus.
- Balcon abrité d'un auvent imposant accompagnant le riverain à entrer
- Entrée du logement semi-enterrée, isolée, presque cachée à l'inverse de l'entrée majestueuse du logement surélevé
- Bande végétale très originale formant une allée de part et d'autre de l'escalier en pierres menant au perron décaissé
- Appartenance de cette interface ?
- Allée en pierres plates non régulières

Traitement du seuil :

- Esprit paisible, voire japonisant de ce frontage privé du à l'usage du bois et à la bande végétale, ses pierres, ses arbustes et plantes fleuries
- L'escalier en bois ne possède pas de contremarche. Il permet de faire pénétrer le plus possible de lumière naturelle devant le logement du rez-de-chaussée, décaissé, tout en lui conférant une entrée intime.

Rôles du seuil : D + A2 + S4, S5 + MD2

LIGNE DE FRONTAGE

Pas de barrière, limite de propriété ressentie par l'alignement des dalles de pierres au sol avec la bande végétale et les premières marches de l'escalier

APPROPRIATION DU SEUIL (USAGES) ET INTÉRACTION ENTRE LES FRONTAGES

Dispositifs symboliques :

- Pas de barrière ou portillon
- Pas de sonnette ni de numéro d'appartement
- Boîtes aux lettres prévues à côté de chaque porte d'entrée
- Lanterne près de l'entrée

Dépôts :

- Aucun mobilier de jardin
- Aucun objet personnel ou de décoration

Figure 50 et photographie 33 réalisées par mes soins

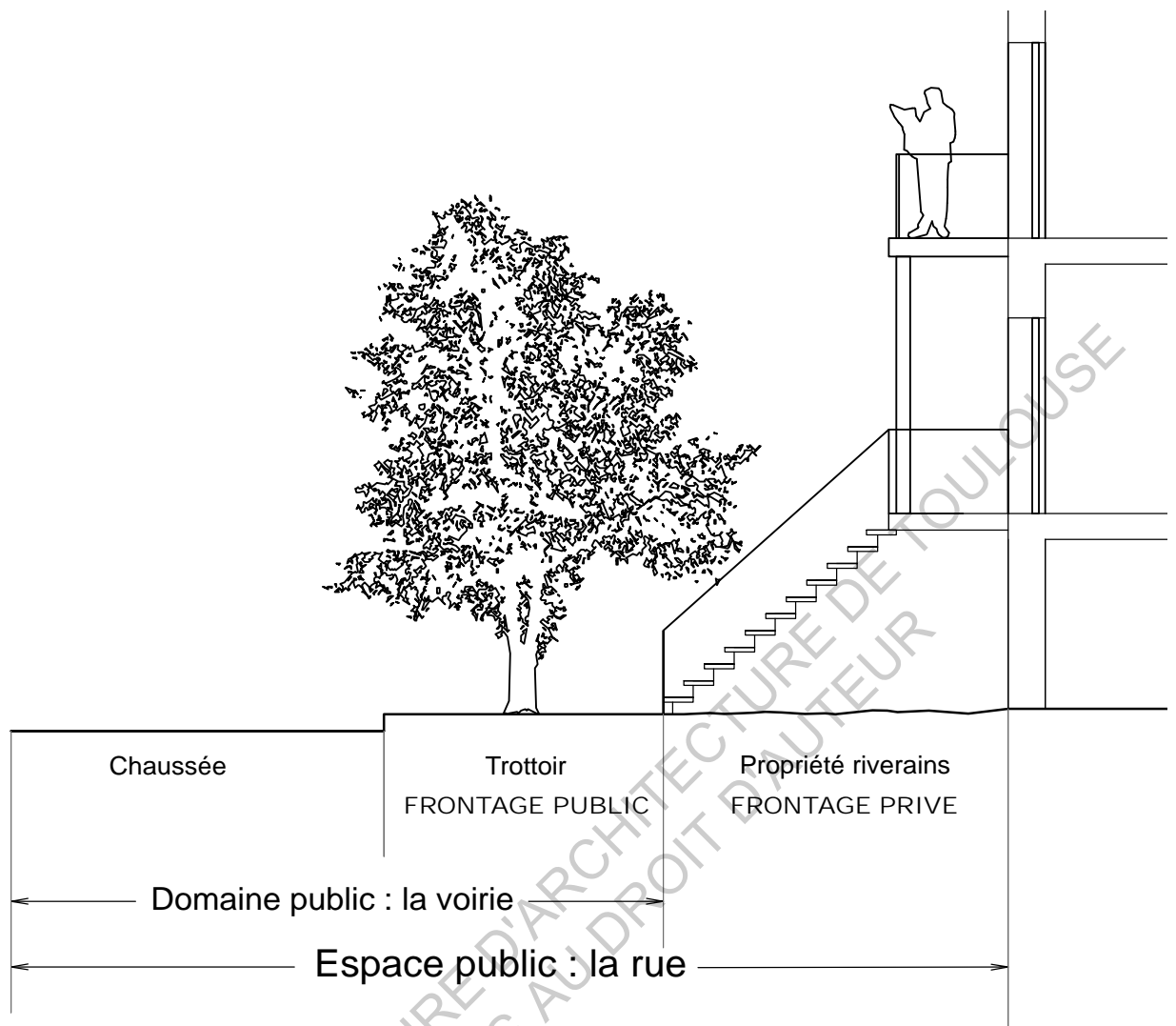
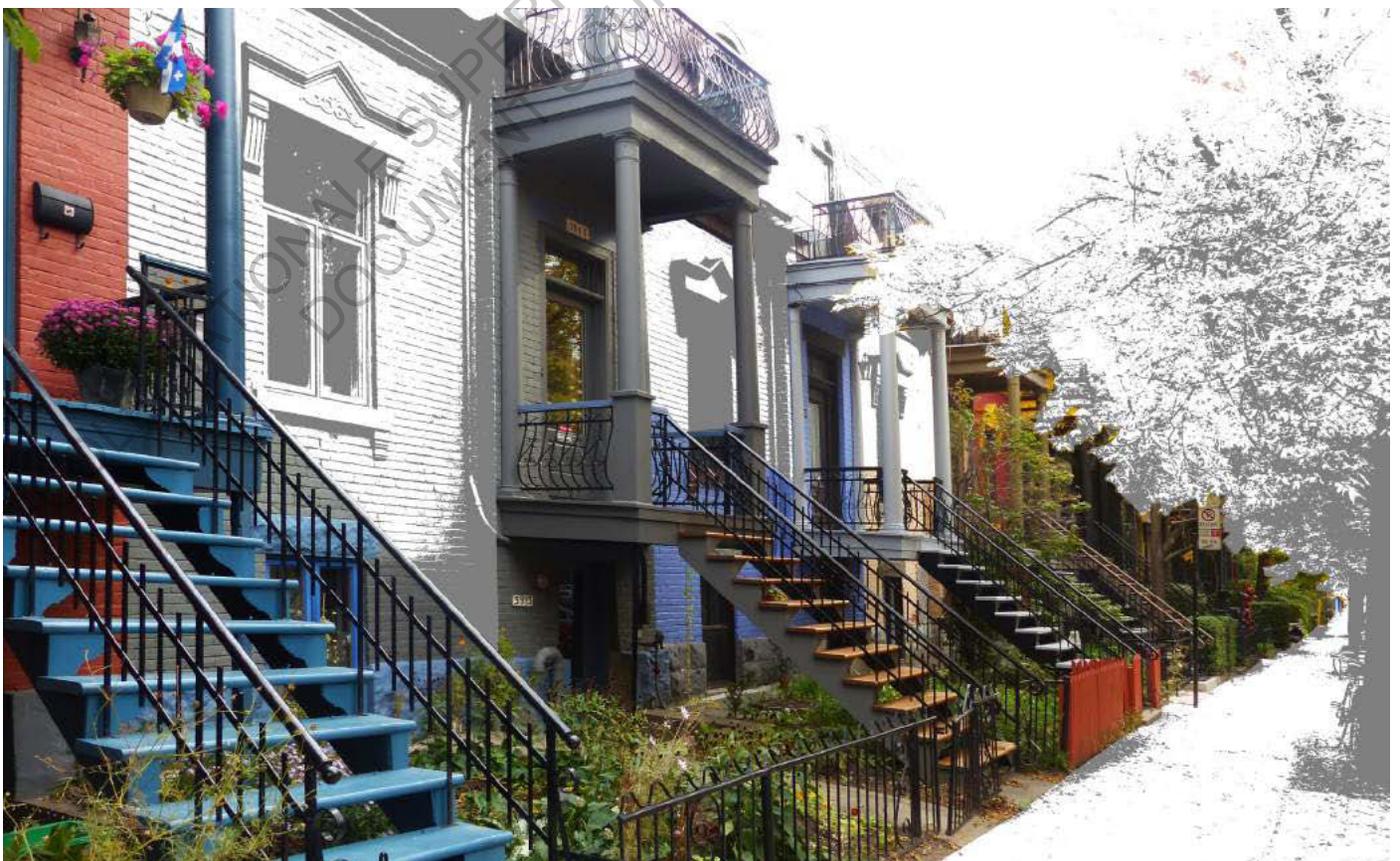


Figure 51 : Coupe du seuil étudié



Photographie 35 : Façade du plex étudié

TYPOLOGIE DU PLEX

Duplex avec escalier à l'extérieur

DOMAINE PUBLIC

Place de la voiture : Pas de possibilité de stationner devant les plex

FRONTAGE PUBLIC

Type de trottoir : Large trottoir planté

FRONTAGE PRIVÉ

Matérialité de la façade et ornementation / décor contribuant à la perception d'un seuil :

- Façades revêtues de briques
- Balcons avec colonnades très imposants, voire majestueux
- Escaliers extérieurs et balcons peints de la même couleur et de même traitement que les garde-corps des escaliers et des barrières basses : construction de tout un cheminement du trottoir à la façade

Forme du seuil :

- Jardinets en rangée séparé du trottoir par une barrière
- Allée en angle passant entre les jardins et desservant les portes d'entrée des logements du rez-de-chaussée
- Escalier extérieur donnant accès à un balcon abrité desservant le logement de l'étage.
- Portes d'entrée des logements du rez-de-chaussée abritées voire isolées par les balcons du premier étage
- Balcons accessibles au second étage

Traitement du seuil :

- Jardinets extrêmement bien entretenus, aucun empiètement de la végétation sur les allées ou sur les trottoirs.
- L'escalier est léger, sans contremarches afin d'éclairer le plus possible, je suppose, l'entrée du rez-de-chaussée sous l'imposant balcon.

Rôles du seuil : D + A2 + S1, S4 + MD4 (voir les différents rôles du seuil p 79)

LIGNE DE FRONTAGE

- Limite de propriété avec le trottoir très visible par l'alignement de toutes les barrières basses et des premières marches d'escaliers
- Limite renforcée par un changement de matérialité au sol
- Aucune limite de propriété entre voisins

APPROPRIATION DU SEUIL (OBJETS ET USAGES)

Dispositifs symboliques :

- Barrières basses et portillons
- Sonnettes et numéros d'appartement pour chaque porte d'entrée
- Boîtes aux lettres prévues à côté de chaque porte d'entrée ou encastrées
- Lanterne suspendue près de l'une des entrées
- Drapeau québécois suspendu, près de l'une des portes d'entrée

Dépôts :

- Bacs à ordures sous les escaliers extérieurs
- Pots de fleurs très bien entretenus sur les balcons
- Outils de jardinage dans les jardinets
- Aucun mobilier dans le jardinet ou sur les balcons
- Suspension florale près d'une des portes d'entrée

Le seuil montréalais présente donc une grande diversité de processus d'entrée et autant d'expériences pour l'habitant que de plex. L'entrée d'un logement en fait donc sa singularité. Les entrées de plex accueillant des commerces, un hôtel ou toute autre activité publique différent encore de celles de logements privés et mériteraient d'être également explorées. Le sujet de mon mémoire, étant d'ailleurs très vaste, je me suis essentiellement concentrée sur les seuils des logements du rez-de-chaussée. Mais il aurait été aussi très enrichissant d'analyser d'avantage les seuils des logements des premier et second étages, souvent liés à un espace transitoire intérieur.

Dans la plupart des plex, les habitants doivent emprunter un escalier extérieur, accessible directement depuis la rue, qui donne accès à un balcon abrité par la sous-face d'un autre balcon au second étage. Ce balcon dessert directement le logement du premier étage et donne accès à un escalier intérieur, via une autre porte, pour le logement du second étage. Très transparent par son garde-corps en fer ou en bois, le balcon n'offre pas d'intimité réelle et ne donne pas un sentiment de protection voire d'enfermement à son habitant, comme nous pouvons le ressentir parfois sur certains balcons français. De l'extérieur, il est difficile de percevoir derrière quelle porte se dissimule l'escalier pour le second niveau. Les habitants de ce dernier étage empreintent donc d'abord une entrée partagée (escalier extérieur), franchissent une première porte jamais fermée à clef, puis utilisent une entrée individuelle (escalier intérieur), avant d'ouvrir enfin la porte de leur logement. Dans certains multiplex, l'escalier intérieur est partagé et dessert deux logements au second étage.

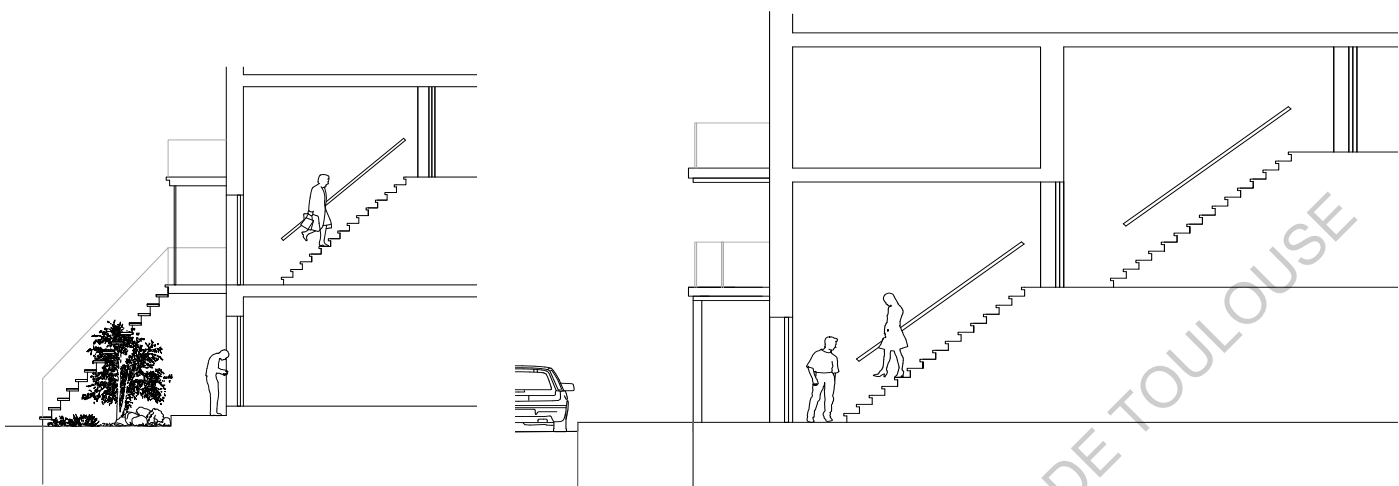
Par ailleurs, quelques plex dans le Plateau, ne possèdent pas d'escalier extérieur. Pour cette typologie, généralement sans marge de recul avant, le logement intérieur est accessible directement depuis la rue. À côté de cette porte d'entrée, une seconde porte dissimule un escalier intérieur partagé qui dessert les logements des étages. Cet entre-deux constitue une transition assez ambiguë ; il appartient généralement au propriétaire du rez-de-chaussée, alors que celui-ci ne l'empreinte pas. Cet espace n'est pas chauffé mais il compose un espace tampon et abrité entre les logements et la rue. Dans la majorité des cas, pour accéder au logement de l'étage supérieur, le riverain doit ouvrir une seconde porte pour monter un nouvel escalier intérieur bien moins empreinté que le premier, disposé à côté de la porte d'entrée du logement du premier niveau. Parfois, en revanche, un même escalier dessert les deux logements des étages. L'entrée du premier logement se situe alors sur un palier intermédiaire, à moitié chemin du second palier desservant le logement du dernier étage. Dans cette typologie de plex, une gradation vers l'intimité est d'avantage marquée. La première porte du premier escalier marque une rupture entre le dehors et le dedans, entre le public et le partagé tandis que la seconde porte, crée une transition entre le partagé et le privé avant d'accéder à l'intimité.

D'après un habitant du Plateau, avec lequel j'ai échangé dans l'une des rues du Plateau, les escaliers intérieurs seraient beaucoup plus propices à l'échange que les entrées avec escaliers extérieurs. « Dans ces escaliers, souvent étroits, nous sommes forcément amenés à croiser nos voisins et à échanger quelques mots avec eux, le temps de rentrer ou sortir de chez soi. Dehors il fait frette*, nous sommes tous pressés de rentrer. Les échanges entre voisins se réduisent le plus souvent à un simple «allo*» rapide en empreintant les escaliers extérieurs.»

Figure 52 et photographie 36 réalisées par mes soins

frette* : terme québécois : froid

allo* : terme québécois : bonjour



Figures 52 : Coupes du seuil d'un plex avec escalier intérieur



Photographies 36 : Escalier intérieur d'un plex

En réponse aux rôles, les différentes formes de l'entre-deux

Habiter le seuil d'un plex montréalais

Après analyse de ces quatorze seuils, j'ai pris conscience de la réelle utilité du seuil pour abriter et surélever une entrée. J'ai découvert que sa fonction d'**abriter** était surtout assurée dans l'arrondissement par des balcons implantés aux niveaux supérieurs puisque douze entrées sur quatorze sont protégées par des sous-face de balcons. Deux d'entre elles ont également des auvents. En ce qui concerne sa fonction de **surélever**, le seuil montréalais est très souvent équipé d'escaliers extérieurs puisque j'en décompte onze grands (premier étage) sur la totalité des seuils étudiés et cinq petits escaliers (rez-de-chaussée surélevé). Parmi les quatorze exemples, j'ai aussi noté quatre perrons et huit marches dans l'épaisseur de la porte. À l'inverse, certaines entrées semi-enterrées dans le Plateau nécessitent l'usage d'escaliers pour accéder à un perron décaissé. Le seuil sert aussi de **mise à distance** avec la rue. J'ai relevé sept bandes végétales (avec ou sans barrière) et sept jardins et terrasses avec barrières.

Pour analyser chaque seuil de la manière la plus rigoureuse possible, j'ai instauré un plan inspiré de l'ouvrage de N. Soulier *Reconquérir les rues, exemples à travers le monde et pistes d'actions*⁵² où j'ai distingué le domaine public du frontage public et frontage privé de la rue.

Tout d'abord, dans le **domaine public**, j'ai pu constater que huit rues sur quatorze se composaient d'une rangée de stationnements de part et d'autre de la rue, en bordure de trottoir. Dans des rues plus étroites, un seul côté de stationnements est prévu afin de permettre le croisement des voitures à double sens. Dans d'autres, le stationnement n'y est pas autorisé mais est possible dans les ruelles accessibles à l'arrière des jardins de chaque plex. Nombre de riverains y ont d'ailleurs un garage. Lors de mes ballades «analytiques», j'ai pu constater un grand nombre de places vides dans les rues à double rangées de stationnements. Comme je l'ai déjà mentionné plus haut, le Plateau-Mont-Royal est un arrondissement relativement jeune. J'en déduis donc, étant donné la forte densité de l'arrondissement, qu'un grand nombre de riverains ne possèdent pas de voiture, surtout que le Plateau-Mont-Royal est relativement proche du centre-ville et très bien desservi par le métro. Cette déduction m'a été confirmée lors d'une discussion avec un riverain de l'arrondissement. Ce

⁵² SOULIER N., 2012, *Reconquérir les rues, exemples à travers le monde et pistes d'actions*, Paris, Ulmer

dernier m'a d'ailleurs appris qu'il ne régnait pas de règle tacite de stationnement, comme j'ai pu l'observer dans la rue Duplex de ma ville natale. Ici dans le Plateau, le stationnement est donc abordé avec grande souplesse.

Un des éléments fondamental du **frontage public** est le trottoir. Celui-ci adopte des profils différents selon les rues. Souvent très larges et bien entretenus par la ville, les trottoirs du Plateau offrent aux riverains l'occasion de converser, d'échanger et de jouer pour les enfants devant leur plex. Ces larges trottoirs sont d'ailleurs souvent animés d'une allée d'arbres, verdoyante l'été, rouge flamboyante l'automne, revêtue de son manteau blanc l'hiver.

Le **frontage privé** constitue, quant à lui, cet espace situé entre le trottoir et la façade du plex, appelé aussi interface dans mon mémoire ou seuil. Il existe une grande variété de formes du seuil d'un plex dans le Plateau montréalais. Chaque entrée offre au visiteur une expérience unique avant de pénétrer à l'intérieur des plex et entrer au coeur de l'intimité du riverain. Leurs formes découlent d'un besoin, d'un usage, d'un rôle, mais aussi d'une volonté purement esthétique de l'habitant. Certaines façades, par leurs décors, leurs corniches, leurs sous-face de balcons travaillées et leurs colonnes, voire par la couleur, contribuent à renforcer le seuil et à accompagner le passant à entrer. De plus, à travers mes analyses, j'ai constaté que l'escalier extérieur, élément emblématique du seuil montréalais, était abordé de différentes manières selon les entrées. Parfois, la volonté de créer une continuité de l'intérieur vers l'extérieur par un propriétaire entraîne l'existence d'un escalier extérieur de même matérialité et coloris que les portes d'entrée des étages. J'ai été, en effet, étonnée d'observer sur certaines entrées, des escaliers en bois massif d'une telle beauté et finesse que je me sentais, face à celui-ci dans la rue, comme dans un salon. À l'inverse, l'escalier est parfois traité comme un élément extérieur, un complément, venant habiller la façade au même titre que les garde-corps des balcons et les barrières basses. Dans ce cas, il est souvent en acier et d'une grande sobriété. De plus en plus d'escaliers, initialement en bois, sont remplacés par des escaliers en acier par soucis d'entretien. Il est nécessaire, d'après une résidente du Plateau, de repeindre ou vernir l'escalier tous les ans, avant chaque hiver. Un escalier en bois n'est donc pas très adapté au

climat de Montréal et demande un fort investissement personnel à son propriétaire. Selon le traitement des différents éléments qui constituent ce frontage, notamment l'escalier, notre ressenti diffère donc complètement. J'ai relevé également que nombre de bandes végétales n'étaient pas entretenues, à l'inverse des jardins, terrasses et balcons. Dans certains des cas, nous ressentons une gradation de l'intimité dans le frontage privé et une introduction dans le chez soi uniquement par le traitement de la végétation. En bordure de rue, la végétation dense et peu entretenue se transforme progressivement en divers et multiples pots et jardinières fleuris ou en bande de nature domestiquée sur les terrasses, jardins et balcons, près des portes d'entrée.

La **ligne de frontage**, appelée aussi limite de propriété, est souvent percevable devant les plex due à la présence d'un élément architectural, tels qu'une barrière basse ou un muret venant séparer le jardinet privé du trottoir. Dans d'autres exemples, ce sont des marches en béton surelevant les escaliers extérieurs qui délimitent les frontages. Cet entre-deux appartient le plus souvent au propriétaire du logement du rez-de-chaussée, tandis que les balcons appartiennent aux logements des étages. Mais dans la plupart des cas, cette limite n'est que ressentie, mentale, et non physique, par l'absence de barrière ou portillon. On la perçoit, alors, grâce à un changement de matériaux au sol ou à un alignement des escaliers extérieurs et des sous-faces des balcons. Cette limite plus tacite que physique est, selon moi, représentative du Québec, d'une mentalité, d'une société. J'ai pu remarquer au cours de mon année de mobilité que les québécois ne ferment jamais leurs maisons à clef, ne mettent pas d'antivol sur leurs vélos, laissent les poussettes dans la rue devant leurs portes d'entrée et ne mettent donc aucune barrière à leur propriété. Si celle-ci existe néanmoins, toute personne mal intentionnée n'a aucune difficulté à la franchir et à enfreindre les limites de propriété. Plus rarement, cette limite entre frontage public et privé est parfois confuse dans le Plateau. Dans les quatorze seuils analysés, il m'est, en effet, arrivé quatre fois de ne pas savoir si l'entre-deux entre la façade et le trottoir, souvent

une bande végétale, appartenait au propriétaire du logement du rez-de-chaussée, à tous les habitants du plex ou à la ville. Paradoxalement, par cette absence presque de limite ou du moins d'une limite opaque, j'ai eu le sentiment de ressentir une relation de confiance, de sécurité entre le passant et l'habitant. Ce sentiment de complicité a été sans doute renforcé par l'absence de rideau et de volet aux fenêtres. Cette notion d'intimité est bien différente de celle de mon éducation mais que j'ai déjà croisé lors de voyage antérieurs aux Pays-Bas, en Allemagne et en Finlande. De cette manière, les habitants donnent à voir une partie de leur chez soi aux passants, la rue devient alors un spectacle, une série de scènes de vie. En échange de cette générosité, le passant a aussi envie de donner, de parler, d'échanger avec le riverain. Ce frontage actif provoque donc, selon moi, une interaction entre passant et habitant, un échange entre intérieur et extérieur, une réciprocité. À l'inverse, dans d'autres cas, le frontage public s'entremêle avec le frontage privé et accentue l'intimité des habitants. Dans certaines rues, en effet, les rangées d'arbres isolent les façades des plex du trottoir et leur confèrent d'avantage une ambiance paisible.

Dans son article *Dispositifs et rituels du seuil*⁵³, Philippe Bonnin décrit, à travers trois exemples de seuils japonais, le jardin comme un vestibule, autrement dit un espace qui prépare à la rencontre. Dans cette interface, nous nous trouvons dans l'espace privé du propriétaire mais pas encore à l'intérieur, dans l'espace intime. Selon lui, l'habitant laisse dans son seuil deux sortes d'objets: des dispositifs symboliques et des dépôts. Les dispositifs symboliques peuvent être une statuette, un drapeau, une boîte aux lettres, une sonnette, une étiquette, un interphone, une lanterne... En bref tout élément qui aura pour fonction de protéger la maison. Les dépôts peuvent être, quant à eux, des chaussures, du mobilier, un vélo, des bacs à ordures, des outils de jardinage ou des décors pour Halloween ou Noël... Autrement dit, tout objet qui offre à voir au passant une part de soi, de son intérieur et de sa manière de vivre. Dans les quatorze seuils analysés, j'ai relevé peu de «dispositifs symboliques» hormis des boîtes aux lettres

⁵³ BONNIN Ph., *Dispositifs et rituels du seuil*. Communications, 2000, 70. Seuils, passages. pp92-65

individuelles, des sonnettes et numéros d'appartements et des lanternes. Aucun digicode, interphone ou caméra ne sont installés dans ces rues, ce qui est logique étant donné l'absence dans la plupart des seuils de barrière et portillon. On retrouve d'avantage de «dépôts» comme des vélos accrochés aux barrières basses ou aux balcons, des bacs à ordures sous les escaliers, du mobilier de jardin, des outils... Mais, il est vrai, je m'attendais à d'avantage. Au final, la forme des seuils offre à voir bien plus sur les manières de vivre des habitants que les objets déposés dans ces seuils. Ce manque d'information est sans doute lié à la période de ma visite, en novembre. Le froid s'étant déjà installé à cette période au Québec, l'ensemble des activités des habitants se concentraient certainement déjà à l'intérieur. Ce qui expliquerait que la plupart des mobiliers de jardins, les vélos ou tous autres objets personnels étaient déjà rangés et les habitants déjà rentrés près des foyers.

Pour résumer, les rues du Plateau-Mont-Royal sont à mes yeux très dynamiques due à la cohabitation de plusieurs strates d'intimité. Des strates qui s'entremêlent parfois pour créer des ambiances rurales et paisibles ou, à l'inverse, des espaces propices à l'échange et au partage.



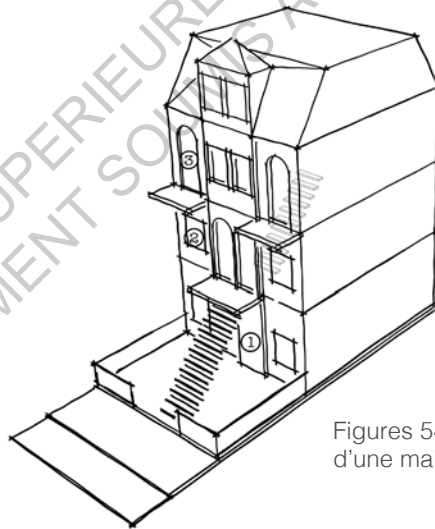
Figure 53 : «Le triplex est une véritable scène». Michel Tremblay

Figure 53 : Croquis de Tremblay, manuscrit de Messe solennelle pour une pleine lune d'été. In : Les «plex», une tradition renouvelée, Richard da la Riva, Suzanne Gagnon et Gavin Affleck, DossierA.C. n° D96585, juin 1997

ECOLE NATIONALE SUPERIEURE D'ARCHITECTURE DE TOULOUSE
DOCUMENT SOUMIS AU DROIT D'AUTEUR

CONCLUSION

Bien que le Plateau-Mont-Royal soit destiné à accueillir un type d'habitation dense pour une population à majorité ouvrière, le plex s'est adapté dans certains secteurs à une population plus aisée et a évolué vers une nouvelle famille, la maison urbaine. Celle-ci se présente sous la forme d'un vaste domaine et se distingue du duplex ou triplex par le nombre et la hauteur de ses étages, par l'utilisation omniprésente de la pierre en revêtement et par son ornementation très poussée. En outre, le tracé de grands boulevards sur le territoire du Plateau-Mont-Royal, dans la première moitié du XX^e siècle, entraîne la construction de grands immeubles d'appartements à forte densité. Ayant pour but de remplacer des logements vacants et délabrés, ces immeubles ont été construits à l'unité et constituent une rupture importante avec le paysage urbain existant, en majorité composé de plex.⁵⁴



Figures 54 : Schéma de typologie d'une maison urbaine

⁵⁴ Les typologies architecturales, Extrait du règlement sur les plans d'implantation et d'intégration architecturale, 2004, Le Plateau-Mont-Royal.

*terme québécois : neige fondue souillée

Pour répondre à la problématique* de ce mémoire, les seuils montréalais, de par leurs formes (tambour, porche, allée, balcon, jardin...) répondent à des usages, mais aussi à des rôles (séparer, abriter, surélever, mettre à distance) qui, eux mêmes, répondent à trois besoins contemporains (contrôle du climat, contrôle de l'intimité, création d'une zone d'interaction entre intérieur et extérieur). Mais ces seuils sont, avant tout, des témoins du temps, un héritage historique. Des règlementations municipales seraient à l'origine de l'apparition de ce frontage privé si emblématique entre le trottoir et la façade et aurait causé le déplacement de l'escalier des logements à l'extérieur. Par ailleurs, cette mutation aurait permis de maximiser la surface habitable de la maison en supprimant un espace « inutile » et, ainsi, réduire les charges en chauffage. Mais, certains historiens préfèrent avancer l'idée que la marge de recul avant serait la conséquence d'un mouvement naturel avant toute réglementation municipale. L'apparition de balcons, de galeries, de perrons serait une transposition d'un mode de vie rural pour les ouvriers venus travailler dans les carrières de Montréal et ayant quitté leur campagne vers 1900.

Problématique* : *Comment le développement de Montréal et plus particulièrement de l'arrondissement du Plateau-Mont-Royal, ainsi que sa population, ont permis l'émergence d'une typologie architecturale au seuil si emblématique ; le plex ?*

Une vision utopique du rôle et des usages des seuils des plex ?

Les confessions de certains habitants du Plateau nuancent ma vision, subjective avant tout, de cet entre-deux montréalais et de l'ambiance des rues du Plateau :

« Je pense que si l'escalier était intérieur, comme dans certains blocs* de Montréal, ces espaces seraient beaucoup plus propices à l'échange. On serait forcément amené à croiser les voisins dans les escaliers étroits intérieurs et à échanger quelques mots avec eux», déclare M.B., étudiant en génie technique et résident depuis trois ans dans le Plateau. « C'est beaucoup plus intime. Là, j'arrive devant le condo*, je me précipite pour monter directement jusqu'à chez moi. Je ne croise jamais personne. Le propriétaire du rez-de-chaussée n'est jamais dehors et j'ai dû croiser deux fois en huit mois mon voisin de palier. Souvent je l'entends depuis chez moi chasser la neige de notre perron le matin, j'attends qu'il finisse et je pars travailler. Nos entrées sont très belles, c'est vrai ; je comprends que vous puissiez vous y intéresser autant, mais sachez qu'elles ne sont peut être pas aussi pratiques que vous le pensez. L'escalier extérieur est autant agréable l'été que très contraignant l'hiver. Et parfois, lorsqu'il fait si froid, je préférerais avoir une entrée directement depuis la rue que de devoir marcher quelques mètres pour monter des escaliers. »

J'ai demandé à un autre habitant de me raconter une habitude ou un souvenir marquant qu'il aurait vécu au seuil de son entrée. Monsieur F., résident depuis 12 ans dans le Plateau, m'a répondu : « Mise à part avoir glissé l'autre matin sur les marches givrées de mon escalier et les avoir toutes descendues sur les fesses, je ne vois vraiment pas ce que je pourrais vous raconter. La seule habitude que nous avons ici est de déneiger l'escalier, notre palier et le pas de la porte, avec la pelle, de novembre à avril, à tour de rôle avec mon voisin. Nous mettons aussi du sable pour éviter de glisser sur la slush*. Il faut bien compter quinze minutes chaque matin avant de partir travailler.»

Une amie de l'Université m'a aussi raconté, lors de mon année de mobilité, une de ses mésaventures liée à la neige sur le pas de sa porte d'entrée. « Je m'en souviendrai toute ma vie. C'était ma journée de critique*, je me suis levée tôt pour aller à ma présentation. Après une très courte nuit, j'étais enfin prête pour partir. Je descends et je me rends compte que la porte d'entrée est glacée par le froid et bloquée par une montagne de neige accumulée dehors lors de la

bloc* : terme québécois : appartement

condo* : Ibid

slush* : terme québécois : neige souillée

critique* : terme québécois : rendu final de projet

nuit. Ma porte est en contre-bas par rapport au trottoir. Il arrivait tout le temps que la neige soit bloquée entre la porte et la marche du trottoir. Je commence à capoter* et je décide alors de forcer la porte avec la pelle à déneiger, en vain. Je tente alors de débloquent la porte en appuyant mon bras avec toute ma force sur le vitrage, mais je brise la vitre. Ma main est ouverte sur tout un côté mais cet incident ne m'a empêché de passer ma critique, puis d'aller à l'hôpital pour me faire recoudre.»

Les seuils montréalais contribuent à améliorer l'intimité des habitants mais n'empêchent toute fois pas l'échange avec la rue. Ces entrées sont atypiques pour tout visiteur qui les découvre mais peuvent être très contraignantes pour ses habitants au quotidien, surtout en hiver. En effet, le perron sert d'abris toute l'année ; l'été les escaliers jouent le rôle de brise soleil et d'écran ; les pièces fermées (tambour, véranda...) servent d'espaces tampon hiver comme été et minimisent les pertes de chaleur. Mais ce seuil engendrerait des complications liées à la neige : déneigement nécessaire de l'escalier, marches gelées, grincement de l'escalier extérieur lorsqu'il y a du vent et entretien régulier du bois. L'hiver, à cause du froid, les habitants ne s'attardent pas dehors et les espaces extérieurs ne sont pas utilisés. N'ayant ni de volet, ni de rideau aux fenêtres, les habitants laissent subtilement entrevoir aux passants des bribes de leur intimité depuis la rue. L'été, en revanche, l'interaction entre passants et habitants est plus importante puisque les balcons, terrasses et perrons sont souvent occupés.

Mais, selon un habitant de l'arrondissement : « Il n'est pas dans notre habitude, nous les québécois, d'aborder les gens dans la rue ou d'accoster notre voisin pour vraiment échanger avec lui. Nous sommes très courtois, nous respectons beaucoup la vie d'autrui tout en étant très discrets, contrairement aux français, j'ai presque envie de dire. Personne ne se dérange, chacun fait sa vie ».

Aurais-je donc une vision trop idéaliste de croire que ce seuil montréalais, si complexe, contribue à développer des échanges, des dialogues voire une entraide entre voisins, entre passants et habitants? Mon ressenti n'aurait-il pas été influencé par mon expérience d'un an au Canada, si parfaite à mes yeux ?

capoter* : terme québécois : m'énervé

Dans tous les cas, ces seuils sont le reflet d'une mentalité, d'une société où règnent la confiance et l'honnêteté. Triste constatation mais j'ai ressenti, lors de mon année de mobilité, que les villes québécoises sont plus sûres que la plupart de nos villes françaises, voire d'Europe. L'absence de barrière, de portillon, de limite opaque et infranchissable entre le frontage public et privé est très rare en France. A l'inverse, les digicodes, les badges, les portails électriques se multiplient pour se sentir d'avantage en sécurité chez soi. La peur que toute personne mal intentionnée pénètre chez soi est récurrente. Dans le Plateau, comme à Québec, une confiance règne. Un sentiment constant de sécurité rassure. Il m'est arrivé, un soir, en rentrant de l'école d'architecture, trop concentrée à retirer mes grosses bottes pleines de neige, de laisser mon sac à main sur le seuil de la porte, sur le trottoir d'une rue très passante. J'ai pris conscience de mon oubli seulement deux heures après. Et pourtant, mon sac était toujours là, sur le trottoir, exactement à l'endroit où je l'avais soigneusement laissé.

Ce seuil est aussi le reflet d'une société qui porte moins d'importance au vis à vis, à l'intimité. Aucune fenêtre n'est équipée de volet ou de rideau, de balcon opaque... Cet état d'esprit vaut aussi pour les maisons rurales du Québec. Aucune parcelle n'est délimitée ou fermée depuis les routes. Aucune barrière n'enferme les fermes et maisons. Chacun respecte la propriété de l'autre.

Analyse critique

Vaste sujet qu'est le seuil en architecture, je me suis concentrée essentiellement sur les formes et usages des seuils du rez-de-chaussée des plex accueillant des logements privés. Mais il aurait été très intéressant de décrire d'avantage les différents seuils aux étages des plex ainsi que les matériaux de façades, les finitions et les décors qui contribuent aussi à renforcer l'entrée d'un plex.

Par ailleurs, avec plus de temps, j'aurais souhaité me pencher sur les seuils des plex accueillant des commerces, cafés, hôtels ou institutions au rez-de-chaussée et généralement des logements aux étages. La forme de ces derniers, le rapport entre public/privé et la notion d'intimité s'avèrent encore plus complexes que dans mes plex étudiés. Le frontage privé est, en effet, dans la plupart des cas, rendu accessible à tout passant et en devient donc quasiment public.

En outre, je n'ai pas eu l'opportunité de me rendre dans le Plateau-Mont-Royal en plein hiver, ce qui m'aurait pourtant permis d'observer l'adaptation, voire la transformation de certains seuils en réponse au climat et leurs usages. Cette visite en hiver m'aurait permis aussi de déceler, peut être, de mes propres yeux, tous les inconvénients liés aux escaliers extérieurs.

Enfin, il aurait été intéressant de comparer ces seuils montréalais avec d'autres entrées très différentes et leurs formes d'habiter ou, à l'inverse, les rapprocher de seuils assez similaires dans le Monde. Bien que le plex montréalais soit unique, j'ai retrouvé des similitudes à Québec (photographie 39), à Philadelphie (photographie 40), Boston (photographie 38), New-York (photographie 37) mais aussi à Londres (photographie 41)... Il est nettement plus difficile de relever, selon moi, ce type de seuil en France où la limite entre le public et le privé est très marquée. Les français ont l'habitude de tout délimiter, de rechercher de l'intimité et de se protéger des vis à vis. L'écoquartier Vanban à Fribourg (photographie 43) reprend, selon moi, le principe de frontage actif observé dans le Plateau. Mais, il s'agit ici essentiellement de logements semi-collectifs. Concernant le logement individuel, je n'ai pu m'empêcher de penser au quartier du Plateau en traversant la rue des Thermopyles dans le 14^e arrondissement de Paris. Cette rue, composée de petites maisons, est connue pour ses jardins partagés entre voisins, ses animations collectives et sa solidarité. Ce sentiment m'a réconfortée plus d'une fois lorsque je vivais à Paris, dans cette si grande ville, parfois impersonnelle, pendant plus de six mois, après mon année de mobilité à Québec.

Photo. 37 : Soho, New-York



Photo. 38 : Boston



Photo. 39 : Limoilou, Québec



Photo. 40 : Philadelphie
Photo. 41 : Londres



Photo 42 : Rue des Thermopyles,
Paris



Photo 43 : Quartier Vanban,
Fribourg

Photographie 41 : source internet : <http://www.city-data.com/forum/city-vs-city/-774124philadelphia>
Photographie 43 : source internet : <http://cityguide.paris-is-beautiful.com/paris/lieux-insolites-paris>

Photographies 38 et 44 : MASBOUNGI A., 2013, *Ré)aménager les rez-de-chaussée de la ville*, Édition Le Moniteur, Paris
Photographies 39,40 et 42 réalisées par mes soins

BIBLIOGRAPHIE

Ouvrages généraux

- BONNIN P., 2000, *Dispositifs et rituels du seuil*, Communications, Seuils, passages, vol 70, n°1
- DIBIE P., 2012, *Ethnologie de la porte*, Paris, Métailié
- EYCK, A. V., 2008, *Writings*, Amsterdam, Other
- HERTZBERGER H., 2010, *Leçons d'architecture*, Espagne, Collection Archigraphy, Infolio
- LAWRENCE J.R., 1991, *Housing, Dwellings and Homes : Design Theory, Research and Practice*, John Wiley & Sons
- MASBOUNGI A., 2013, *Ré)aménager les rez-de-chaussée de la ville*, Edition Le Moniteur, Paris
- PAQUOT T., 2011, *Un philosophe en ville*, Paris, Infolio collection Archigraphy poche
- PAQUOT T., 2009, *L'espace public*, Paris, La découverte
- RAPOPORT A., Culture, 2006, *Architecture et design*, Collection Archigraphy Témoignage, Infolio
- RAPPOPORT J., 2001, *Le garçon qui n'arrêtait pas de se laver*, Poches Odile Jacob
- SOULIER N., 2012, *Reconquérir les rues, exemples à travers le monde et pistes d'actions*, Paris, Ulmer

Articles

- BLANC M. et CAUSER J-Y., 2005, *Privé-public : quelles frontières ?*, Revue des sciences sociales, n° 33/2005, Centre de Recherche en sciences sociales et Faculté des sciences sociales, Université Marc Bloch, Strasbourg
- BOIVIN R. et COMEAU R., 1992, *Montréal : l'oasis du Nord*, Paris, Autrement. Série Monde ; H.S. n° 62
- DUBOIS M., MARMEN P. et LEMAY P., 2003, *Etude typomorphologique de l'arrondissement du Plateau-Mont-Royal*, Arrondissement du Plateau-Mont-Royal direction de l'Aménagement urbain et des services aux entreprises, Division urbanisme
- GAGNON G., 2013, *Histoires de plex à Montréal : cohabitations et solidarité intergénérationnelle*, Université de Montréal, Département de sociologie, Faculté des arts et des sciences
- HANNA, DAVID B. et DUFAUX F., 2002, *Montreal, A rich tradition in medium density housing*, Canada Mortgage and Housing Corporation
- LEGAULT Réjean, *Architecture et forme urbaine : l'exemple du triplex à Montréal de 1870 à 1914*, Revue d'histoire urbaine, vol. 18, n° 1989 ,1
- MARSAN J-C., 2016, *Montréal en évolution, quatre siècle d'architecture et d'aménagement*, Québec, Patrimoine Urbain
- VALOIS N., 2010, *Historique et caractérisation des paysages, Analyse paysagère de l'arrondissement historique et naturel du Mont-Royal*, Ville de Montréal, Ministère de la Culture, des Communications et de la Condition féminine
- WHITE J., 2005, *La pièce annexe réinventée : Nouvelles opportunités de design pour la maison québécoise contemporaine*, rapport de recherche-crédation. Québec : Université Laval, Fonds québécois de la recherche sur la société et la culture.

Le Plateau-Mont-Royal, 2006, *Les typologies architecturales*, Extrait du règlement sur les plans d'implantation et d'intégration architecturale

Le Plateau-Mont-Royal, *Règlement sur les plans d'implantation et d'intégration architecturale de l'arrondissement du Plateau-Mont-Royal*, 18-2005, Codification administrative

Règlement d'urbanisme de l'arrondissement du Plateau-Mont-Royal, Le Plateau-Mont-Royal, Montréal, 277-01, Codification administrative

Ville de Montréal, 2017, *Profils des districts électoraux de l'arrondissement du Plateau-Mont-Royal*, service du développement économique

Sites Internet

<http://www.ledevoir.com/culture/arts-visuels>

<http://ville.montreal.qc.ca>

ECOLE NATIONALE SUPERIEURE D'ARCHITECTURE DE TOULOUSE
DOCUMENT SOUMIS AU DROIT D'AUTEUR

ICONOGRAPHIE

Tous les documents de ce mémoire ont été réalisés par mes soins sauf ceux grisés.

Documents graphiques

INTRODUCTION

FIGURE 1 : Plan cadastral de la maison de mon enfance, Limoges

FIGURE 2 : Coupe du seuil de la maison de mon enfance, Limoges

FIGURE 3 : Schéma de typologie de la maison de faubourg à toit à deux versants

FIGURE 4 : Schéma de typologie de la maison de faubourg à toit mansardé

CHAPITRE I : Montréal et son Plateau, histoire et urbanisation

FIGURE 5 : Plan du lotissement de l'ancienne ferme Comte, dessin de C. Baird, 1989. In : LEGAULT R., 1989, *Architecture et forme urbaine, l'exemple du triplex à Montréal de 1870 à 1914*, Urban History Review, vol. 18, n° 1, (p. 1-10)

FIGURE 6 : Figure 6 : Plan du lotissement de la ferme Logan, Ibid

FIGURE 7 : Figure 7 : Plan et axonométrie d'un îlot, Ibid

CHAPITRE II : Le plex, architecture et notion sociale

FIGURE 8 : Maison ouvrières sur la rue Sébastopol

Dessin de David Hanna, Héritage Montréal. <http://www.memorablemontreal.com/print/batiments>

FIGURE 9 : Principe de structure d'un plex

Dessin de Richard DE LA RIVA, Suzanne GAGNON et Gavin AFFLECK, In *Les plex, une tradition renouvelée*, DossierA.C. n° D96585, juin 1997

FIGURE 10 : Principe de l'enveloppe d'un plex, Ibid

FIGURE 11 : Fil du temps d'un plex

Tableau In GRONDINES J-P., 2008, *Densifier avec le plex*, Québec, Ecole d'architecture de l'Université Laval

FIGURE 12 : Plan et axonométrie d'un Duplex, dessin de C. Baird In : LEGAULT Réjean, *Architecture et forme urbaine : l'exemple du triplex à Montréal de 1870 à 1914*

FIGURE 13 : Coupe d'un Duplex, dessin de Richard DE LA RIVA, Suzanne GAGNON et Gavin AFFLECK, In : *Les plex, une tradition renouvelée*, DossierA.C. n° D96585, juin 1997

FIGURE 14 : Plan de localisation d'un duplex sans marge de recul avant

FIGURE 15 : Schéma de typologie d'un duplex sans marge de recul avant

FIGURE 16 : Plan de localisation d'un duplex avec marge de recul avant

FIGURE 17 : Schéma de typologie d'un duplex avec marge de recul avant

FIGURE 18 : Plan de localisation d'un duplex avec escalier extérieur

FIGURE 19 : Schéma de typologie d'un duplex avec escalier extérieur

FIGURE 20 : Plan de localisation d'un duplex de trois étages

FIGURE 21 : Schéma de typologie d'un duplex de trois étages

FIGURE 22 : Plan et axonométrie d'un Triplex

Dessin de C. Baird In : LEGAULT Réjean, *Architecture et forme urbaine : l'exemple du triplex à Montréal de 1870 à 1914*

FIGURE 23 : Coupe d'un Triplex, dessin de Richard DE LA RIVA, Suzanne GAGNON et Gavin AFFLECK, In : *Les plex, une tradition renouvelée*, DossierA.C. n° D96585, juin 1997

FIGURE 24 : Plan de localisation d'un triplex avec escalier intérieur

FIGURE 25 : Schéma de typologie d'un triplex avec escalier intérieur

FIGURE 26 : Plan de localisation d'un triplex avec escalier extérieur

FIGURE 27 : Schéma de typologie d'un triplex avec escalier extérieur

- FIGURE 28 : Plan de localisation d'un multiplex
FIGURE 29 : Schéma de typologie d'un multiplex
FIGURE 30 : Plan du rez-de-chaussée du triplex
FIGURE 31 : Plan du premier étage du triplex
FIGURE 32 : Plan du deuxième étage du triplex
FIGURE 33 : Plan de localisation du triplex

CHAPITRE III : Le seuil d'un plex montréalaise : théories et analyses

- FIGURE 34 : Schéma du frontage privé, frontage public
Dessin de Nicolas Soulier, 2012. In : Reconquérir les rues, exemples à travers le monde et pistes d'actions, Paris, Ulmer, (p 127)
- FIGURE 35 : Les différents rôles de l'entre deux
FIGURE 36 : Les différentes formes de l'entre-deux
FIGURE 37 : Les épaisseurs, moulures et décors de façades
FIGURE 38 : Coupe du seuil étudié
FIGURE 39 : Coupe du seuil étudié
FIGURE 40 : Coupe du seuil étudié
FIGURE 41 : Coupe du seuil étudié
FIGURE 42 : Coupe du seuil étudié
FIGURE 43 : Coupe du seuil étudié
FIGURE 44 : Coupe du seuil étudié
FIGURE 45 : Coupe du seuil étudié
FIGURE 46 : Coupe du seuil étudié
FIGURE 47 : Coupe du seuil étudié
FIGURE 48 : Coupe du seuil étudié
FIGURE 49 : Coupe du seuil étudié
FIGURE 50 : Coupe du seuil étudié
FIGURE 51 : Coupe du seuil étudié
FIGURE 52 : Coupes du seuil d'un plex avec escalier intérieur
FIGURE 53 : «Le triplex est une véritable scène»
Croquis de Michel Tremblay, manuscrit de Messe solennelle pour une pleine lune d'été. In : Les «plex», une tradition renouvelée, Richard da la Riva, Suzanne Gagnon et Gavin Affleck, DossierA.C. n° D96585, juin 1997

CONCLUSION

- FIGURE 54 : Schéma de typologie d'une maison urbaine

Tous les documents de ce memoire ont été réalisés par mes soins sauf ceux grisés.

Photographies

INTRODUCTION

Photographie 1 : Façade depuis la rue de la maison de mon enfance

CHAPITRE I : Montréal et son Plateau, histoire et urbanisation

Photographie 2 : Les rues du Plateau en hiver

Site internet : ville.montreal.qc.ca, consultation août 2017

Photographie 3 : Large choix d'hôtels dans le quartier latin

Photographie 4 : Une allée de snacks et restaurants dans le quartier latin

Photographie 5 : Des boutiques et des cafés dans le quartier Mont-Royal

CHAPITRE II : Le plex, architecture et notion sociale

Photographie 6 : Façade d'un duplex sans marge de recul avant

Photographie 7 : Façade d'un duplex avec marge de recul avant

Photographie 8 : Façade d'un duplex avec escalier extérieur

Photographie 9 : Façade d'un duplex de trois étages

Photographie 10 : Façade d'un triplex avec escalier intérieur

Photographie 11 : Façade d'un triplex avec escalier droit

Photographie 12 : Façade d'un triplex avec escalier perpendiculaire

Photographie 13 : Façade d'un triplex avec escalier en équerre

Photographie 14 : Façade d'un triplex avec escalier en spirale

Photographie 15 : Façade d'un multiplex

Photographie 16 : Façade sur rue du triplex étudié

Site internet : duproprio.com

Photographie 17 : Salon du logement du rez-de-chaussée, Ibid

Photographie 18 : Salon du logement du premier étage, Ibid

Photographie 19 : Salon du logement du deuxième étage, Ibid

Photographie 20 : Jardin sur ruelle, Ibid

CHAPITRE III : Le seuil d'un plex montréalaise : théories et analyses

Photographie 21 : Diversité des formes de plex dans le Plateau

Photographie 22 : Façade du plex étudié

Photographie 23 : Façade du plex étudié

Photographie 24 : Façade du plex étudié

Photographie 25 : Façade du plex étudié

Photographie 26 : Façade du plex étudié

Photographie 27 : Façade du plex étudié

Photographie 28 : Façade du plex étudié

Photographie 29 : Façade du plex étudié

Photographie 30 : Façade du plex étudié

Photographie 31 : Façade du plex étudié

Photographie 32 : Façade du plex étudié

Photographie 33 : Façade du plex étudié

Photographie 34 : Façade du plex étudié

Photographie 35 : Escalier intérieur d'un plex

Photographie 36 : Façade d'un plex avec escalier intérieur

CONCLUSION

Photographie 37 : Soho New-York

(Ré)aménager les rez-de-chaussée de la ville, 2013, sous la direction d'Ariella Masboungi, édition Le Moniteur, Paris

Photographie 38 : Boston

Photographie 39 : Limoilou, Québec

Photographie 40 : Philadelphie

Site internet : <http://www.city-data.com/forum/city-vs-city/-774124philadelphia>

Photographie 41 : Londres

Photographie 42 : Rue des Thermopyles, Paris

Site internet : <http://cityguide.paris-is-beautiful.com/paris/lieux-insolites-paris>

Photographie 43 : Quartier Vanban, Fribourg

(Ré)aménager les rez-de-chaussée de la ville, 2013, sous la direction d'Ariella Masboungi, édition Le Moniteur, Paris

Cartes

INTRODUCTION

Carte 1 : Le Canada dans le monde

CHAPITRE I : Montréal et son Plateau, histoire et urbanisation

Carte 2 : Le Québec au Canada

Carte 3 : Les arrondissements de Montréal

Carte 4 : Les quartiers les plus emblématiques de Montréal

Carte 5 : Les différents quartiers du Plateau-Mont-Royal

Carte 6 : Aires et des Unités de paysage du Plateau-Mont-Royal

Site internet : <http://ville.montreal.qc.ca>

Carte 7 : Le Plateau-Mont-Royal

ANNEXES

Carte 8 : Parcelles du Plateau-Mont-Royal

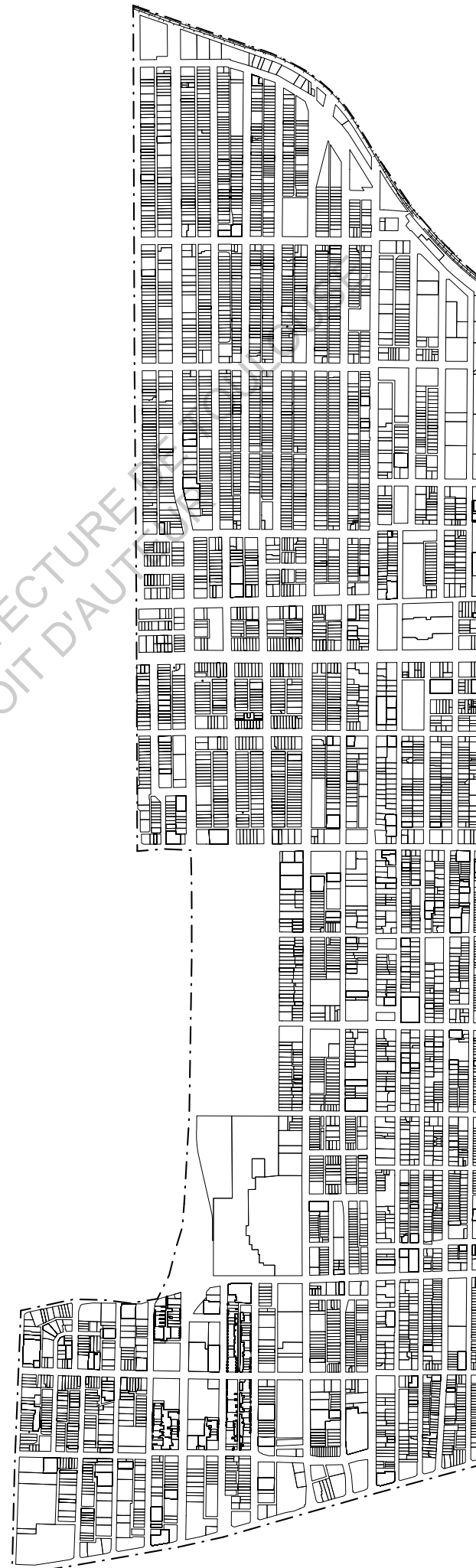
Site internet : <http://ville.montreal.qc.ca>

Carte 9 : Ilots bâtis du Plateau-Mont-Royal, Ibid

ANNEXES



Carte 8 : Parcelles du Plateau-Mont-Royal
<http://ville.montreal.qc.ca>

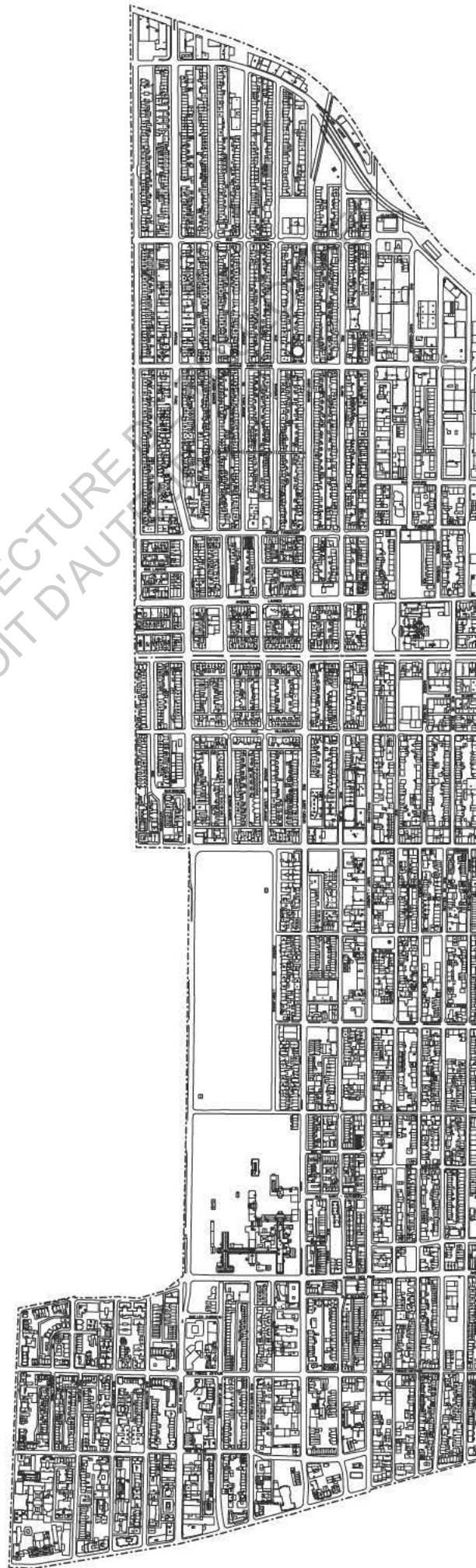




ÉCOLE NATIONALE SUPÉRIEURE D'ARCHITECTURE
DOCUMENT SOUMIS AU DROIT D'AUTRES



Carte 9 : Ilots bâtis du Plateau-Mont-Royal
<http://ville.montreal.qc.ca>





UNIVERSITE DE TOULOUSE
DOCTEUR

Mémoire de séminaire : conditions de consultation

Ce document est protégé par le droit d'auteur (art. L. 112-1 du Code de la propriété intellectuelle).

L'auteur du document accorde les droits d'usages suivants :

	OUI	NON
Diffusion numérique limitée aux étudiants de l'ENSA Toulouse		
Diffusion numérique limitée au réseau Archirès		
Diffusion internet (Dumas)		
Exposition		