



HAL
open science

L'emploi de la première personne dans la situation de communication en interprétation. Définir les règles du -je-

Coline Vieille-Marchiset

► To cite this version:

Coline Vieille-Marchiset. L'emploi de la première personne dans la situation de communication en interprétation. Définir les règles du -je-. Sciences de l'Homme et Société. 2019. dumas-02374411

HAL Id: dumas-02374411

<https://dumas.ccsd.cnrs.fr/dumas-02374411v1>

Submitted on 21 Nov 2019

HAL is a multi-disciplinary open access archive for the deposit and dissemination of scientific research documents, whether they are published or not. The documents may come from teaching and research institutions in France or abroad, or from public or private research centers.

L'archive ouverte pluridisciplinaire **HAL**, est destinée au dépôt et à la diffusion de documents scientifiques de niveau recherche, publiés ou non, émanant des établissements d'enseignement et de recherche français ou étrangers, des laboratoires publics ou privés.



Faculté des humanités
Département Sciences du Langage
Master 2 Interprétariat français – Langue des signes française
Année Universitaire : 2018-2019

**L'EMPLOI DE LA PREMIERE PERSONNE DANS LA SITUATION DE
COMMUNICATION EN INTERPRETATION**

Définir les règles du -je-

Mémoire présenté et soutenu par Coline VIEILLE-MARCHISET
Sous la direction de Madame Georgette DAL

Table des matières

Remerciements	2
Résumé.....	3
Introduction	4
1. La place de l'interprète dans la situation de communication	7
1.1 Retour sur une théorie de la communication en situation interprétative.....	7
1.1.1 Une communication linéaire.....	7
1.1.2 Une communication triangulaire.....	9
1.2 La place de l'interprète dans le processus interprétatif	11
1.2.1 La déverbalisation, le vouloir dire	12
1.2.2 Vers la nécessité d'une déontologie	13
1.2.3 L'emploi du -je- au service de la déontologie.....	15
2. je-individu / je-fonction : une coalescence.....	17
2.1 Les problématiques liées au double -je-.....	17
2.1.1 Vers le français.....	18
2.1.2 Vers la LSF.....	21
2.2 La triangulation.....	22
2.2.1 La triangulation des locuteurs.....	23
2.2.2 La triangulation de l'interprète.....	26
2.2.3 La conversion du je-fonction au je-individu	27
3. Porter le je-fonction.....	29
3.1 Les retentissements psychologiques.....	29
3.2 Les stratégies de mises à distance.....	32
3.3 L'intention	33
Conclusion	37
Bibliographie	39
Sitographie	41
Annexes	42

Remerciements

Un travail de mémoire ne peut être qu'une œuvre collective. De nombreux acteurs ont permis l'aboutissement d'un tel travail. Le mémoire représente une finalité en soi, finalité d'un cursus, finalité d'une ère. Les souvenirs associés à cette période d'apprentissage, à cette période de ma vie seront teintés de positif et de bienveillance grâce à l'implication des personnes citées.

Il advient de remercier dans un premier temps Madame DAL Georgette, directrice du présent mémoire. De manière plus générale, toute l'équipe pédagogique du Master Interprétariat français-LSF de Lille mérite ma plus grande reconnaissance. Merci à tous les professeurs pour avoir fait de cette période universitaire un cadre serein. Je remercie les enseignants ressource tout au long de ces deux années, acteurs privilégiés de ma vie étudiante et quotidienne, pour ce que l'enseignement peut avoir de mieux à offrir.

Ce mémoire à mi-chemin entre réflexions purement théoriques et réalités de terrain n'a pu se construire que grâce aux conseils avisés et aux échanges menés avec mes tuteurs de stage. Ils ont permis de peindre la figure encore floue que je me faisais du métier d'interprète. Ils ont permis de me transmettre leur passion.

Avec plus d'affection encore, un immense remerciement à la promotion du master 2 interprétariat français-LSF baptisée, non sans humour, la promotion du « Toujours plus ». Vous avez permis le cadre de travail le plus favorable à l'accomplissement de ces deux années. Dans les rires, les joies, les peines, les difficultés, j'ai su trouver en vous les parfaits compagnons d'aventure. Vous manquerez à mon quotidien.

Les héros de l'ombre, famille, amis, colocataires, sont ceux qui méritent ma plus importante reconnaissance. Les espaces de vie, les bulles d'humanité que vous m'offrez sont ce que l'Homme a de plus précieux. Le soutien dont vous faites preuve est la flamme incandescente qui a permis la rédaction de cet écrit.

Résumé

L'interprète en français-langue des signes française porte une place particulière dans la situation de liaison. Place physique, linguistique, cognitive, professionnelle et communicationnelle, il prend également une place en tant qu'être humain. Il existe également de manière singulière dans la communication à travers deux emplois du je ; celui de son être singulier, le je-individu, et celui au cours de l'acte interprétatif, le je-fonction. Nous tenterons de répondre à la problématique suivante : L'emploi du « je » de l'interprète français-Langue des signes française dans la situation de communication : quelle place et quelles répercussions ?

Des impacts de cette alternance du je-individu au je-fonction se révéleront au cours de nos recherches. Nous tenterons de réfléchir aux stratégies possibles pour palier ces conséquences qui touchent à la fois la situation de communication et l'interprète.

Mots-clefs : communication / interprétation / je-individu / je-fonction / relation tripartite / intention

Abstract

The interpreter in French-French Sign Language has a special place in the liaison situation. A physical, linguistic, cognitive, professional and communicative place, they also take a place as a human being. They exist also in the singular way of communicating through two uses of the I; that of their singular being, the I-individual, and that during the interpretative act, the I-function. We will attempt to answer the following question: The use of the 'I' of the French interpreter-French sign language in the communication situation: what place and what repercussions ?

Impacts of this alternation of the I-individual to the I-function will be revealed during our research. We will try to think about possible strategies to overcome these consequences that affect both the communication situation and the interpreter.

Key-words: communication / interpretation / I-individual / I-function / tripartite relation / intention

Introduction

L'interprétariat est assurément un acte linguistique, cela n'est pas à remettre en question. Interpréter c'est prêter sa voix, son corps dans le cas des langues signées, pour permettre une communication. Souvent comparé à un « pont communicationnel », l'interprète en français-langue des signes française (à présent ILSF) n'existe cependant pas qu'à travers cet aspect purement linguistique. De nombreux interprètes se sont attelés à le démontrer. Nous citerons ici B. KREMER et C. MEJIA QUIJANO qui proposent un catalogue de ces compétences permettant une interprétation adéquate :

Présentons brièvement cet ensemble complexe d'éléments, qu'un interprète doit prendre en compte lorsqu'il réalise son acte de parole, mentionnés ici du plus précis au plus général :

- idiosyncrasies de l'individu qui parle (idiolecte, accent, caractéristiques de la parole individuelle, y compris sur le plan du lexique, du registre ou du style) ;
- présence physique de l'orateur (gestes, mimiques, occupation de l'espace, rapports avec le public) ;
- particularités physiques de la situation (environnement, salle, transmission du son) ;
- contexte de l'intervention (raisons de la réunion, rôle de l'orateur, relations anticipées avec le public, antécédents de l'orateur) ;
- contenu programmé de l'intervention et intentions (thème abordé, technicité, finalités) ;
- bagage culturel et cognitif (de l'orateur et du public) avec sous-entendus implicites (partagés ou non). (2016 : 41)

Nous nous attellerons pour ce travail de mémoire à réfléchir à l'impact de la présence d'un interprète dans une situation d'énonciation et plus encore de communication. Ce questionnement se fera à travers l'emploi de la première personne dans l'acte interprétatif. Il est en effet acté qu'au moment de l'interprétation, « Je est un autre » (1871) pour paraphraser A. RIMBAUD. Plus précisément, lorsque l'entendant s'exprime à l'oral, l'interprète incarne le locuteur, il s'empare de ses mots et de sa posture jusqu'à tenter de devenir lui, l'autre. Un auto-pointage porté sur le corps de l'ILSF lors de l'interprétation vers la Langue des signes (à présent LSF) aura comme référence sujet le locuteur entendant. Nous vulgarisons ici la notion même d'auto-pointage pour une meilleure compréhension du propos. Nous avons bien conscience que l'auto-pointage est en lien direct avec la grammaire même de la LSF, et donc plus complexe que ce que nous présentons. Nous pouvons ici citer A. RISLER qui exprime dans son article « Parler de soi, parler des autres en langue des signes française » que pour des besoins d'expression :

Le corps du signeur marque toujours la position d'un énonciateur. La prise de rôle fait qu'il localise une valeur référentielle particulière qui n'est plus le signeur ici-et-maintenant. Il est référentiellement associé à l'origine du cadre déictique personne – temps – lieu de l'énoncé. (2016 : 45)

Nous ne nous intéresserons pour le propos, pas davantage à cette caractéristique. Il advient de se concentrer sur l'acte interprétatif en lui-même plus que sur la linguistique de la LSF à proprement parler. Concernant l'emploi du « je » au sein de l'acte interprétatif, il en est de même dans le cas d'une interprétation vers le français. Les propos que l'interprète prononcera par sa voix, s'il ne lui appartiennent pas, seront tout de même énoncés à la première personne, se référant ainsi au locuteur sourd. Si cette caractéristique fait partie intégrante de la posture de l'interprète, d'un consensus sur la pratique, elle n'est cependant pas abordée au sein du code déontologique de l'AFILS (Association Française des Interprètes et Traducteurs en Langues des Signes¹).

Au cours de nos recherches, il a été complexe, et donc particulièrement intéressant, de prendre conscience qu'aucun ouvrage de référence sur l'interprétation en français/LSF n'abordait ce sujet. Il existe bien quelques références théoriques qui pourraient prendre en compte cette notion d'un usage de première personne, mais aucun signifiant ne s'y substitue réellement. Si cet emploi de la première personne est appliqué dans l'interprétation de manière totalement évidente, il est pertinent de se demander pourquoi il n'est pas abordé. Cet constat fait, il fut nécessaire de se tourner vers les interprètes en langues audio-vocales pour déterminer si eux-mêmes employaient cette première personne au cours de leurs interprétations. En effet, le caractère contemporain du métier d'interprète en français/LSF et donc des recherches universitaires associées à la profession auraient pu expliquer ce manque. Une demande auprès de l'AIIIC (Association Internationale des Interprètes de Conférence) a donc été réalisée et les interprètes en langues audio-vocales emploient bien cette même stratégie. De la même manière, leur code éthique n'aborde pas la question de l'emploi du « je »². Le manque de théorie sur la question implique une problématique au niveau de la terminologie. S. POINTURIER aborde succinctement la question au cœur de son article « L'invisibilité de l'interprète : un vœu pieux ? » et emploie le lexique suivant :

Une fois le *je* de l'interprète énoncé et posé en tant que protagoniste interprète, son *je* peut s'effacer pour laisser la place aux *je* des interlocuteurs en présence. (2016a : 28)

1 Voir <http://www.afils.fr/code-ethique/>

2 Voir <http://aiic.fr/node/15755/lang/2>

L'objectif de ce travail de mémoire étant en partie de mettre en dualité mais surtout en corrélation ces deux formes du « je », il a fallu leur attribuer une terminologie afin de rendre la lecture de cet écrit digeste. Nous emploierons donc pour ce mémoire les deux notions de « je-individu » et de « je-fonction ». La première acception concernera l'idée de la personne, donc l'interprète lorsqu'il n'est pas en situation d'interprétation, la seconde comme fonction c'est-à-dire le « je » référence aux interlocuteurs interprétés. Précisons qu'il s'agit d'une proposition qui pourrait, nous en avons pleinement conscience, être discutée.

En théorie, nous pourrions envisager que l'interprète est en fonction-interprète dès lors qu'il pénètre le cabinet médical, la salle de classe ou tout autre lieu au sein duquel il pourra effectuer sa prestation. Nous verrons cependant que l'annihilation complète du je-individu est caduque. Il s'agira notamment de recenser les contextes et les événements qui mettent en lumière la nécessité d'opter pour un je-individu. Nous proposerons de réfléchir à la notion de neutralité et de clarifier ce concept via des exemples pratiques qui concernent directement l'emploi du je.

Nous essaierons tout au long de cet écrit de répondre à la problématique suivante :

L'emploi du « je » de l'interprète français-Langue des signes française dans la situation de communication : quelle place et quelles répercussions ?

Dans un premier temps, il sera question de montrer par des théories la place de l'interprète dans une situation de communication tripartite et en situation de liaison. Nous reviendrons brièvement sur l'évolution des schémas de communication associant un interprète afin de mettre en lumière la réalité de la place active qui lui revient dans la relation. Dans la même optique, nous aborderons la question de la place de l'interprète en lien avec le processus d'interprétation à travers notamment la notion de vouloir dire. Ces états de fait nous permettront de réfléchir au rôle de l'interprète et de repenser le cadre de sa déontologie.

Dans un second temps, nous exposerons des situations pratiques permettant de mettre en exergue le passage du je-individu au je-fonction. Plus encore, nous nous attacherons au bien-fondé de l'emploi de certaines stratégies permettant de justifier le passage entre ces deux formes du je. L'objectif étant de réfléchir à cette dialectique comme pouvant servir l'interprétation.

Une dernière partie permettra de s'attacher aux conséquences et enjeux de l'emploi du je-fonction, celui-ci ayant des répercussions directes sur le je-individu. Nous tenterons de voir quelles stratégies permettraient d'en gommer les effets néfastes.

1. La place de l'interprète dans la situation de communication

Il est encore complexe à l'heure actuelle de pouvoir trouver un consensus sur la place de l'ILSF dans la situation de communication. Participant actif pour ce qui concerne l'acte interprétatif, qu'en est-il de sa participation en tant qu'être humain ? Nous tenterons pour cette première section de comprendre l'impact réel de l'interprète en situation de liaison à travers ses compétences linguistiques et cognitives.

1.1 Retour sur une théorie de la communication en situation interprétative

La participation de l'interprète au sein de l'acte même de communication semble évidente. Cependant, il faudra attendre des études plus récentes pour qu'on lui attribue un réel rôle de participant. Il est à noter que nous nous intéresserons à l'interprétation de liaison, en envisageant qu'elle ne concerne que trois participants : l'entendant, le sourd et l'ILSF. En effet, c'est au sein de ce type d'intervention que la posture de l'interprète peut être mise à mal, comparativement à la situation de conférence qui ne confère généralement pas d'interaction, donc ne soulève pas les mêmes questions au niveau de la communication.

1.1.1 Une communication linéaire

Il est tout d'abord intéressant de noter que si les recherches concernant la compétence de communication sont menées depuis les années 50, concernant la recherche traitant spécifiquement de la compétence de communication chez l'interprète, aucune étude n'a été menée en Occident. Les modèles de communication d'interprétation de dialogue (ou de liaison) ont quant à eux subi des évolutions qu'il nous intéresse de reprendre ici. Précisons qu'il ne sera pas question de détailler les fonctions du schéma de communication mais plutôt de s'intéresser à la manière dont l'interprète passe d'une invisibilité à une visibilité. Le recensement de ces différents modèles a été mené par J. ROCHER & X. CHEN (2017) dans un article intitulé « Communiquer pour interpréter : Cas de l'Interprète en Situation de Dialogue » sur lequel nous nous sommes appuyés.

Le schéma linéaire se base sur le principe d'un interprète comme « encodeur-décodeur » via un émetteur et un récepteur. Cette linéarité exclut l'influence que l'interprète va pourtant avoir sur la situation. Si le célèbre modèle de C. SHANNON & W. WEAVER (1949) basé sur le traitement d'un signal prend en compte des fonctions jusque là non abordées dans la théorie et fait office de référence, c'est à la fin des années 70 qu'on peut noter une complexification de ce schéma. Il faut noter que de nouveaux aspects sont pris en considération dans l'établissement d'une théorie de la communication comme le bruit environnant. M. INGRAM (1974) est interprète et enseignant en langue des signes à l'université de Brown, il propose de nouveaux critères dans le modèle de communication. J. ROCHER & X. CHEN relèvent dans ce nouveau schéma un intérêt par :

[...] les « codes multiples », idée centrale du modèle sémiotique d'Ingram pour l'interprétation, à savoir pour comprendre le message d'une source, l'interprète doit maîtriser non seulement le code verbal et gestuel mais aussi d'autres codes liés par exemple aux participants et au contexte. (2017 : 43)

Par ce nouveau schéma, on se dirige vers l'appréciation d'autres facteurs que les facteurs uniquement linguistiques. La communication a longuement été traitée sous l'unique joug de l'acte d'interpréter et s'est donc concentrée sur la relation duelle entre une source et un récepteur. La prise en considération de facteurs environnementaux puis contextuels introduit une nouvelle perspective. À la suite de ces théories, un nouveau facteur va être intégré dans les schémas de communication : l'environnement socio-culturel. Celui-ci va être introduit par H. KIRCHHOF (1976). On peut donc observer que l'évolution des théories de communication en ce qui concerne l'interprétation a démarré plutôt sur une considération extérieure que sur une considération interne à la situation, à savoir, la présence physique de l'interprète à proprement parler. Cependant, en intégrant les éléments extérieurs, on permet une mise en relation des personnes en présence. La notion d'interactions au sein de la situation de communication se dessine et l'idée d'une relation tripartite voit le jour en intégrant des rapports de pouvoir ou de coopération ainsi que des facteurs émotionnels. Ces prises en considération ne bousculent en revanche pas encore la place de l'interprète au niveau des schémas de référence, ceux-ci restant linéaires³. L'interprète conserve une place secondaire dans l'interaction, il est davantage traité comme un « facilitateur de communication »⁴.

3 Voir Annexe 1

4 Voir ROCHER R.J & CHEN X.R (2017) p45

1.1.2 Une communication triangulaire

Il nous faut ici citer les travaux pionniers de D. SELESKOVITCH (1962) qui a opéré une révolution au niveau des schémas de communication concernant le rôle de l'interprète. L'interprétation n'est plus une modalité linguistique mais un acte de communication à part entière. Il ne s'agit plus uniquement de transmettre d'une langue A → B ou de B → A mais bien de prendre en considération un discours, une interaction intégrés dans un contexte précis. Dans ce sens, les éléments extralinguistiques sont vecteurs d'informations. D. SELESKOVITCH (1962) met en corrélation les modalités verbales et non-verbales (l'implicite du discours par exemple) à prendre en compte dans l'acte interprétatif. Il est en effet évident que si nous cherchons à démontrer l'impact de la présence de l'interprète dans la situation de communication, il n'en est pas moins vrai qu'une part de la traduction ne repose pas sur tous les facteurs subjectifs et contextuels mis en avant précédemment. D. SELESKOVITCH & M. LEDERER exposent leur modèle en stipulant toutefois que : « Par la base, passe la traduction directe de langue à langue des concepts que ne modifie ni le contexte ni la situation et qui sont objets de savoir et non de compréhension. » (1984 : 185)⁵ Il est donc important pour le propos de mentionner que si nous nous intéressons à l'évolution de la considération communicationnelle de l'interprète, son nouveau statut d'être subjectif n'annihile en aucun cas sa dimension de traducteur au sens strict du terme.

Il s'agira pour les décennies suivantes, et majoritairement dans les années 90, de réfléchir à la situation d'interprétation en lien étroit avec les sciences sociales. Nous ne reviendrons pas en détail sur chacun des modèles exposés par des chercheurs tels que C.B ROY (1993) ou C. WADENSJO (1992) notamment. Chaque théoricien a pu apporter de nouvelles données et une nouvelle organisation au sein de ces schémas de communication. De manière plus globale, c'est par ces nouveaux modèles que l'on considérera à présent l'interprète comme étant un participant actif de la communication. De plus, il ne faut pas perdre de vue que l'interprète est le seul participant à avoir accès aux prises de parole et aux vouloirs d'expressions des locuteurs. Il devient donc évident qu'au-delà d'avoir une place à part entière, il a une place privilégiée au sein de cette relation triangulaire. F. POCHHACKER (1992) proposera à son tour un modèle de communication allant dans ce sens. En effet, il aborde les compétences communicationnelles de l'interprète en lien avec des facteurs culturels, mais aussi avec des facteurs de perception. Selon lui, la communication démarre avant même qu'ait été prononcé un mot. L'appréciation des individus dépend intégralement des acquis de l'interprète.

5 Voir Annexe 2

Au début des années 2000, l'interprète en français/LSQ (langue des signes québécoise) D-C. BELANGER (2003) permet de concrétiser ce schéma triangulaire en proposant un schéma triadique, où l'interaction est au cœur de la relation triangulaire. Elle propose en lien avec cette recherche des cas pratiques interactionnels. Pour ne citer que quelques exemples de ces variantes, elle aborde l'échange à trois (avec des relations équivalentes aux trois personnes en présence), l'échange devant témoin (qui correspond aux apartés que l'interprète va faire en son nom propre [je-individu]), l'échange en parallèle (qui correspond à l'échange que l'interprète aura avec un des locuteurs sans que l'interlocuteur ne s'en rende compte), etc. Cette recherche appuie la nécessité de prendre en compte l'aspect relationnel au sein de l'interprétation de liaison.

Concernant le cas bien spécifique de l'interprète en français/LSF, nous ne pouvons que postuler qu'il en est d'autant plus vrai que si on lui attribue une place physique, comme ses homologues en langues audio-vocales, on lui attribue également un regard étant donné les modalités visuo-gestuelles de sa langue de travail. Cela pourrait-il renforcer sa participation à la relation communicationnelle ?

J. ROCHER & X. CHEN définissent la position de l'interprète de la manière suivante :

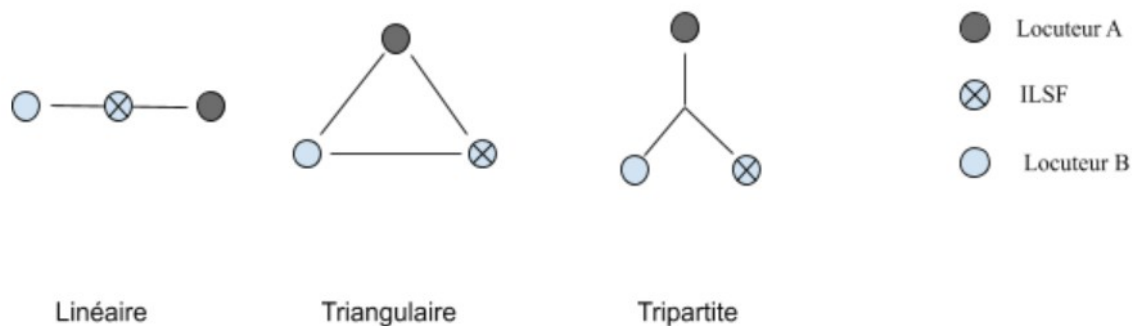
Loin d'être un canal (Ingram, 1974) ou un conduit (Reddy, 1979), l'interprète compétent est un participant à part entière du processus d'échange. Conjointement avec les autres participants, il construit à divers degrés, l'interaction, et doit assumer de fait une co-responsabilité dans la réussite ou de l'échec de la communication. (2017 : 47)

Le terme de « co-responsabilité » est particulièrement intéressant dans la mesure où on peut envisager que c'est en niant son impact sur la communication que l'interprète ne pourra pas se saisir de tous les éléments extralinguistiques nécessaires à une interprétation juste. Qu'en est-il donc de l'invisibilité de l'interprète ? Comment celui-ci peut-il composer au mieux en cherchant à la fois à masquer sa présence tout en assumant les répercussions qui seront à sa charge dans la communication ? Nous ne remettons pas en cause ici le fait que l'interprète doive tendre à se « mettre en retrait » dans l'acte interprétatif. Il est en présence pour servir la relation de dualité entre le sourd et l'entendant. Cependant, en tant que pivot, il interfère nécessairement dans cette relation et se doit d'avoir conscience de sa part de responsabilité.

On peut aisément comprendre que les recherches menées sur la communication dans le cas de l'interprétation se soient tournées vers les sciences humaines et sociales. Les théories de E. GOFFMAN (1974) abordent notamment la question des normes sociales comme d'une nécessité

absolue pour permettre l'établissement des relations humaines. Ces normes sont de l'ordre du sacré pour opérer une coopération sociale. Une forme de contrat tacite permettant une bienveillance pour servir le besoin de communication. Dans le cas de l'ILSF, il est évident que la confiance que lui attribuent ceux qui se prêtent à son interprétation est clef. Assumer sa position au sein de la communication est donc primordial pour l'interprète. C'est ce qui lui permettra de pouvoir poser son cadre de manière adéquate à la situation en présence. Car nous verrons dans une prochaine partie que c'est justement son cadre qui lui permettra de s'extraire de cette relation dans laquelle il joue un rôle. Interpréter, c'est communiquer.

Nous proposons grâce au schéma ci-dessous de vulgariser l'évolution des schémas de communication en situation d'interprétation de liaison afin de rendre compte de la place qu'a pris l'interprète au sein des théories sur la question.



1.2 La place de l'interprète dans le processus interprétatif

Une première partie nous a permis de prouver l'impact de la présence de l'interprète au sein de la communication triangulaire et tripartite. Il sera dans cette nouvelle section question de sa place et de sa subjectivité au sein de l'acte interprétatif à proprement parler. Pour ce faire, nous nous intéresserons plus particulièrement à la déverbalisation et au vouloir dire. La réflexion autour de ces deux notions permettra d'établir la nécessité d'une déontologie comme garde-fou.

1.2.1 La déverbalisation, le vouloir dire

Il nous faut revenir ici rapidement sur la célèbre Théorie Interprétative de la Traduction (TIT), pensée et théorisée par D. SELESKOVITCH (1968), puis développée pendant les trente années suivantes, en collaboration avec notamment M. LEDERER (1984). C'est grâce à cette nouvelle appréciation de l'interprétation que naît l'idée d'un processus basé sur le sens et le vouloir dire. Définie comme la « théorie du sens », la TIT s'attache à l'interprétation comme n'étant pas qu'une production linguistique, mais plutôt comme une manière de relever le vouloir dire du locuteur. Cette nouvelle théorie se développe rapidement dans la mesure où elle est proposée par une chercheuse étant elle-même interprète (en consécutive comme en simultanée). Son inscription dans la réalité de terrain en fait une œuvre majeure. Reprise, affinée par de nombreux contemporains, la TIT s'organise autour de la notion phare suivante : « [...] qu'on peut formuler rapidement de la sorte : traduire, opération cognitive et non pas linguistique, n'a pas pour objet les langues, mais le sens appréhendé dans une situation de communication [...] » (2008 : 85)

De la même manière, on intègre dans ce modèle de déverbalisation trois phases qui en constituent le mode opération : une phase de compréhension, une phase de déverbalisation et une dernière phase de reformulation. La seconde phase est la pierre angulaire de la théorie du sens.

Sans entrer dans le détail du modèle de la TIT, d'un point de vue mécanique, son postulat général permet de mettre de nouveau en œuvre cette notion subjective dans l'interprétation. Loin de s'attacher uniquement aux mots, le rôle de « passeur de sens » qui incombe à l'interprète se situe directement dans une posture en proie à son individualité et à sa singularité. La thèse de D. SELESKOVITCH (1968) s'ancre profondément dans un courant piagétien. En effet, elle relève chez J. PIAGET (1972) l'idée d'assimilation/accommodation au sein du processus de compréhension. Au niveau psychologique, il s'agira d'assimiler une information nouvelle en référence aux connaissances antérieures. Ce procédé permet une visée empirique en adaptant cet ancien bagage de références aux nouvelles situations. Ce système d'acquisition des connaissances est transposable pour le cas de l'ILSF ou pour l'interprète, de manière plus générale. Il serait donc logique de postuler que la compréhension du propos du locuteur se fait en lien avec le bagage de connaissances et de références que s'est construit l'interprète. Ce bagage empirique prend en compte à la fois des expériences personnelles et des expériences professionnelles.

6 Voir PLASSARD F. La Théorie Interprétative de la Traduction (2008)

Cette théorisation du sens permet à D. SELESKOVITCH (1968) de prouver la distinction entre pensée et langage. En effet, la phase de déverbalisation (entre la phase de compréhension et celle de réexpression) se traduit par une phase intermédiaire permettant de transposer les mots en pensée, créant une distinction entre les deux. Cette dichotomie, ou plutôt cette dialectique, permet de passer d'une langue A à une langue B en conservant le vouloir dire des locuteurs. Elle permet également de postuler que l'interprète, dans le processus cognitif de l'interprétation, analyse le discours. S'il analyse le discours, il analyse également la situation d'énonciation et le contexte. Cette analyse ne peut être soumise qu'à travers son prisme singulier.

D'autres exemples de recherches permettent de faire l'état de la présence de l'interprète dans la mesure où il fait des choix interprétatifs. S'il fait des choix, c'est qu'il sonde un bagage à la fois individuel, et à la fois en lien avec sa fonction pour interpréter de manière adéquate. F. JEGGLI a par exemple étudié les équivalences des niveaux de langue à travers l'interprétation français/LSF. Si par une analyse de quelques corpus il relève la présence d'indicateurs permettant une certaine harmonisation dans le choix de l'interprétation, il postule cependant que :

Lors d'une interprétation d'une langue dans une autre, en choisissant un niveau plutôt qu'un autre dans la langue cible, l'interprète fait donc un choix qui, en dehors de toute problématique de la restitution fidèle du sens, posera sur le locuteur qui s'est exprimé dans la langue source, une "étiquette sociale". (2000 : 10)

Parce qu'il calque sa représentation des catégories sociales sur son propre bagage de connaissances, l'interprète fera des choix interprétatifs qui en sont inspirés. Les choix linguistiques sont intrinsèques aux représentations personnelles.

1.2.2 Vers la nécessité d'une déontologie

Nous avons pu prouver la présence et surtout la participation indéniable de l'interprète dans la relation de communication ainsi que dans l'acte interprétatif de manière plus technique. Cet état des lieux fait, il est sensé de réfléchir à l'élaboration d'une déontologie en lien avec cette participation de l'interprète. Se sachant présent, à tous les niveaux de l'interprétation, n'est ce pas la déontologie de l'ILSF qui lui permet de s'invisibiliser dans la situation de communication ? Pour rappel, ce code éthique s'organise autour des trois notions suivantes : fidélité, neutralité, secret

professionnel. C'est le concept de neutralité qu'il paraît important de questionner à travers la participation de l'interprète en tant qu'humain à part entière. Souvent complexe à jauger pour les étudiants interprètes, la neutralité repose sur un principe suivant : « L'interprète ne peut intervenir dans les échanges et ne peut être pris à partie dans la discussion. Ses opinions ne doivent pas transparaître dans son interprétation. »⁷

Se refuser à donner son avis, son point de vue, est irrévocable et d'une nécessité absolue pour se positionner de manière la plus secondaire possible. L'une des problématiques semble concerner la terminologie même de la neutralité. Le code éthique de l'AFILS l'aborde de manière très vague, ce qui permet justement de pouvoir l'adapter en fonction du contexte. À contrario, c'est parce que cette définition est particulièrement floue qu'elle crée la polémique selon les philosophies du métier. Certains homologues européens de l'AFILS proposent de faire évoluer ce pan de la déontologie qui peut sembler bien éloigné de la pratique professionnelle, voire « infantilisante et négative des devoirs de l'interprète » (2016b : 90) comme le dit S. POINTURIER. Si ces revendications sont réelles, nous ne prendrons pas ici le parti de réfléchir à une nouvelle terminologie ou encore à l'acquisition d'un nouveau cadre. Qu'il soit défailant est entendable, mais il est quoi qu'il en soit nécessaire.

Nous avons postulé que la place de l'interprète comme participant à la relation de communication était réelle. Sur ce sujet, il est acquis que la déontologie a un rôle de garde-fou. Il s'agit pour l'interprète d'assumer sa position physique et psychique en ne se permettant pas d'en user autrement que pour les besoins de communication entre sourd et entendant. Nous traiterons cependant cela en détails dans une deuxième section. Si le cadre déontologique sert justement à poser les limites de la participation de tous les interprètes, il est d'autant plus nécessaire dans le cas spécifique de l'interprétariat français/LSF. N'oublions pas qu'il s'agit de la seule langue de travail à faire encore écho à la notion de handicap dans l'imaginaire collectif. Encore difficilement considérée comme étant une langue à part entière, sa résonance avec la sphère sociale est encore présente.

La première formation ouverte aux étudiants ILSF n'a vu le jour qu'en 1980, sous l'appellation « Capacité Communicationnelle du premier degré ». Ce diplôme en partenariat avec l'INJS (Institut National des Jeunes Sourds) s'apparentait plus à un certificat de maîtrise de la LSF qu'à une compétence réelle à l'interprétation. Au vu de l'émergence contemporaine des formations, les ILSF ont fait preuve d'une grande rapidité pour cadrer leur profession. Et ce cadre était d'autant plus nécessaire que l'on sait que c'est jusque là la famille et l'entourage qui faisait office d'interprète.

⁷ Voir <http://www.afils.fr/code-ethique/>

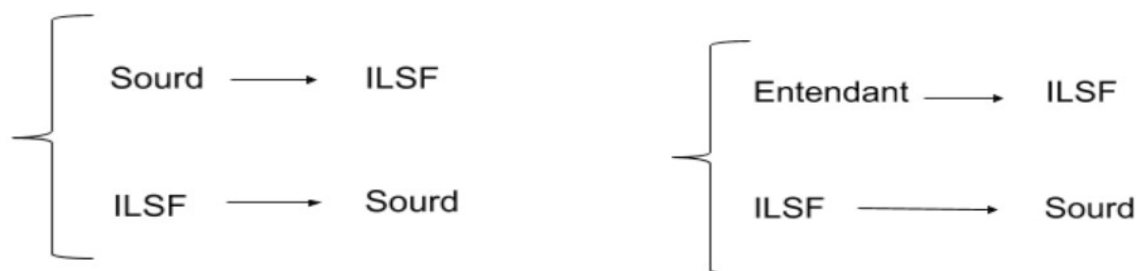
Cette place d'intermédiaire a donc été perçue pendant fort longtemps par la communauté sourde comme portée par une personne qui les connaissait, qui partageait leur quotidien. Imposer un cadre de confiance, loin de celui de l'aidant a donc été un travail à mener auprès à la fois de la communauté sourde, et de la société entendante.

On sait également qu'à travers l'histoire des sourds en France et leurs rapports dominés/dominants avec la société entendante et le monde médical, il s'agit d'un contexte extraordinaire dans lequel naît l'interprétation. M. BLONDEL & L. TULLER (2000) abordent notamment le fait que les préoccupations sociales et éducatives ont été au centre de l'interprétation en français/LSF. Dans un contexte tel, il semble légitime de devoir poser un cadre structurant, évitant les dérives de l'interprète et permettant de gérer au mieux sa tâche biculturelle.

1.2.3 L'emploi du -je- au service de la déontologie

L'interprète vogue entre sa conscience d'être existant dans l'acte de communication, et sa volonté de se mettre en retrait pour favoriser la communication des locuteurs. Il est donc prié de s'effacer, dire qu'il n'a aucune place serait erroné mais quoi qu'il en soit, il doit s'efforcer de n'être lui que lors de rares moments opportuns. Plus encore, il ne choisira d'utiliser son je-individu que lorsque cela servira la communication sourd-entendant.

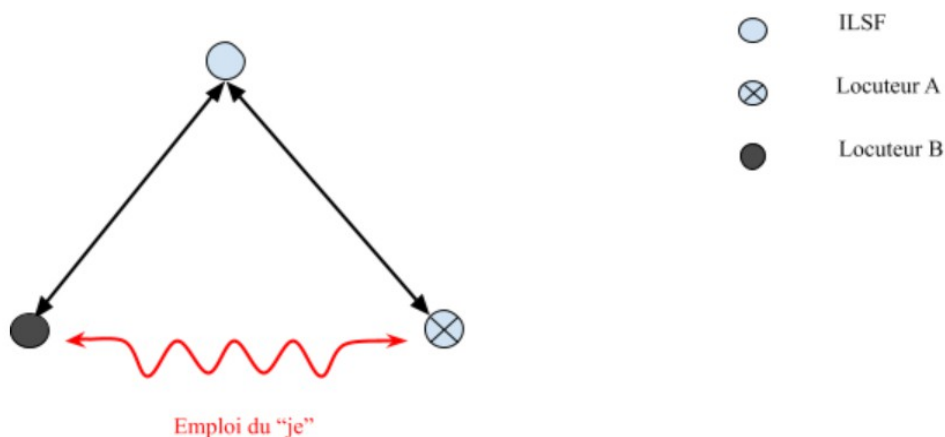
Il est vrai que la situation tripartite induit d'une certaine manière une exclusion systématique d'un des locuteurs en présence. En passant systématiquement par l'interprète pour communiquer, on peut envisager le fait qu'il s'agisse finalement de situations dans lesquelles on trouvera à tour de rôle les formes :



Les propos passeront à tour de rôle par l'interprète. La présence de l'interprète comme pivot de la conversation le met à une place centrale, bien qu'il ne s'agisse pas de ses propos mais de l'interprétation qu'il fait de ceux des locuteurs. Chaque parti s'exprimant dans sa langue respective verra sa parole supplé par un autre. En ayant fait l'état de la nécessité d'un cadre de références, on peut se demander si l'emploi de la première personne dans le cas de l'interprétation ne permet pas de considérer la relation sourd-entendant. C'est bien cette unique relation qui prime dans l'échange.

Imaginons un instant que l'interprète n'emploie pas ce je-fonction, cela le rapprocherait d'une posture d'accompagnant. Or, c'est précisément ce dont se défendent les interprètes diplômés : d'avoir un autre rôle que celui de permettre qu'un locuteur (langue A) puisse entrer en relation avec un locuteur (langue B). On peut envisager l'emploi de la première personne (je-fonction) dans la situation d'interprétation comme étant un gage de respect de la déontologie. En usant de cette première personne, le rôle de médiateur n'est plus entaché par une image d'aidant.

Pour aller plus loin, en comparant le schéma ci-dessous et celui présenté plus haut concernant la relation tripartite, on peut se demander si l'emploi du je-fonction n'est pas le critère par excellence pour accéder à ce que l'on nomme neutralité. Mêlé au choix du positionnement physique de l'interprète dans l'espace que nous n'avons pas souhaité aborder pour ce travail, l'emploi du je-fonction permet de faire « comme si » il n'était pas présent.



L'emploi du je, garant de la relation sourd-entendant

2. je-individu / je-fonction : une coalescence

Nous pouvons donc postuler que si l'interprète a une incidence linguistique, il a aussi une présence physique, communicationnelle, cognitive et psychologique. C'est par cet ensemble que nous définissons plus précisément l'emploi du terme « je-individu », à savoir les propos dont l'orateur est l'interprète qui n'est pas en situation d'interprétation. Le « je-fonction » se réfère quant à lui aux propos interprétés par l'ILSF. Les propos qu'il porte sans en être l'auteur. Nous verrons plus tard en quoi il est en réalité plus complexe de faire un distinguo manichéen entre le je-individu et le je-fonction. L'objectif de cette nouvelle section sera de voir, par des exemples plus pratiques, comment ces deux formes du je peuvent entrer en contradiction ou en harmonie dans la pratique. Il est à préciser que nous nous intéressons exclusivement au contexte de liaison (ou de dialogue). Cependant, les observations que nous noterons pourraient concerner une pluralité de types d'intervention.

2.1 Les problématiques liées au double -je-

Il semble adéquat de commencer par le constat qu'a fait M. METZGER (1999) dans ses travaux concernant le mythe de la neutralité. Un travail sur corpus lui a permis de déterminer que 8% des prises de parole de l'interprète n'étaient pas motivées par l'interprétation au sens *stricto sensu*. En effet, l'ILSF devra prendre la parole en son nom dans bien des situations : pour demander une précision, recadrer son rôle, se présenter, etc. Autant de fois que la communication le demande, l'interprète usera du je-individu pour recentrer sa fonction. Nous verrons plus précisément quelques exemples de stage afin de pouvoir réfléchir à partir de situations concrètes.

En parallèle, nous verrons comment l'ILSF va pouvoir mener ces choix décidant soit d'intervenir, et dans ce cas : comment intervenir ? Soit de ne pas le faire. L'interprétation est certes une action linguistique, mais c'est surtout un enchaînement de décisions prises par l'interprète. Cela s'inscrit en corrélation avec le modèle IDRC (Interprétation-Décisions-Ressources-Contraintes) de D. GILE (2009). L'interprète est soumis systématiquement dans sa pratique à des choix. Il les fera en prenant en compte le contexte dans lequel il se situe ainsi que la situation de communication. Nous tenterons donc de comprendre comment il effectue ces choix.

2.1.2 Vers le français

Si les théoriciens et chercheurs se concentrent davantage sur des préoccupations qui concernent l'acte interprétatif à part entière, il ne faut pas oublier que dans la pratique de l'interprétation, l'ILSF a la charge de se présenter, d'expliquer aux locuteurs qu'il interprétera, comment il travaille, quel est son rôle. À ces moments-là, l'ILSF est en pleine possession de son je-individu. En théorie, c'est parce qu'il explique, et surtout rassure, qu'il pourra par la suite prendre le je-fonction en ne basculant que rarement vers le je-individu. Il est vrai que si l'interprète prend le temps d'expliquer son « mode d'emploi », mais également qu'on lui octroie ce temps de présentation, les interventions de sa part seront moindres. Dans la pratique, on sait bien que cette remarque est infondée. La fréquence de ses interventions sera variable selon la difficulté du discours à traduire, sa connaissance du contexte, le rythme du discours mais aussi la collaboration des locuteurs à se référer ou non à son cadre.

Par ailleurs, nous savons qu'il peut être complexe dans la pratique d'avoir accès à ce temps de présentation. En effet, un rendez-vous médical en milieu hospitalier ne pourra pas nécessairement permettre ce temps pour poser le cadre. Les médecins ont généralement peu de temps à consacrer à leurs patients, le décalage en interprétation rallonge quelque peu la durée des échanges, de plus, il s'agit d'un domaine où les professionnels sont plus habitués à travailler avec des bilingues que des interprètes diplômés. C'est dans ce sens qu'il faut que l'interprète puisse appréhender le contexte. Nous parlions de compétences communicationnelles dans une première partie, l'adaptation à l'environnement dans lequel il se situe en fait partie intégrante.

Imaginons par exemple un médecin pressé qui reçoit dans son cabinet un sourd et son interprète. Ce dernier entre en se présentant, le médecin presse le début du rendez-vous, sachant que sa salle d'attente est bondée. Il n'est pas rare d'entendre les locuteurs entendants dire : « Oui, oui, je sais que vous êtes là pour interpréter, commençons à présent. ».

L'interprète aura deux possibilités dans une telle situation : insister pour prendre le temps de présenter son cadre et son rôle, au risque d'interférer directement dans la relation de communication, se plier à l'exigence du médecin et démarrer, en sachant qu'il aura sûrement besoin de poser le cadre au cours de l'interprétation. En choisissant la première stratégie, le professionnel de santé pourrait prendre l'insistance de l'interprète comme une prise de pouvoir dans sa salle de consultation. Dans ce cas, l'interprète aurait pu poser son cadre, mais à quel prix ? Celui d'avoir interféré de manière directe et de manière négative sur sa relation avec le médecin. Il faut se demander si la relation tripartite implique nécessairement un amalgame entre : la relation ILSF – médecin et la relation médecin – sourd.

Plus encore, on peut se demander si l'emploi du je-fonction ne va pas renforcer ce possible amalgame. Ce questionnement se justifie d'autant plus que, comme nous l'avons abordé en première partie, l'interprète est souvent considéré comme un membre de la famille, un membre de l'entourage. On comprend donc qu'il y ait assimilation entre le sourd et l'interprète.

Le premier choix qui se pose à l'interprète sera donc celui concernant sa présentation. Si, à contrario, il s'agit d'une interprétation dans le cadre d'un suivi régulier auquel ce même interprète aura eu l'habitude de participer, il est évident qu'il ne prendra pas la peine de réexpliquer sa déontologie et son fonctionnement auprès du locuteur entendant. Tous ces facteurs sont à prendre en considération et participent à une interprétation réussie. Mais si nous abordons ces cas pratiques, c'est notamment concernant la présentation du je-fonction de l'interprète.

La célèbre phrase qui consiste à dire au locuteur entendant « Adressez-vous directement à Monsieur/Madame [en parlant de la personne sourde] » fait rarement sens. On peut considérer qu'il s'agit plus d'un jargon que d'une explication qui fera résonance pour tout un chacun. Et c'est dans ce sens qu'il faut adapter les stratégies communicationnelles au public qui ne partage pas notre bagage de connaissances professionnelles. L'empathie se doit donc d'être considérée comme une compétence réelle. Alors comment expliquer au mieux ce passage du je-individu au je-fonction ? Car s'il y a un point indiscutable dans le cas d'un premier rendez-vous, c'est la nécessité de l'expliquer.

Dans la pratique, on sait bien qu'il est particulièrement complexe pour l'entendant de comprendre comment va se dérouler le rendez-vous. Gardons à l'esprit que l'interprète se sera placé physiquement derrière lui afin que le locuteur sourd puisse avoir accès à la LSF. Il est sûr que ce placement dans l'espace permet l'invisibilité de l'interprète étant donné qu'il l'est physiquement pour le locuteur entendant, et linguistiquement dans la mesure où il emploie le je-fonction. Le placement sert donc cette place secondaire vers laquelle l'interprète va tenter de se diriger. Si cet emplacement symbolise bien des choses quant à la présence et au rôle de l'interprète, le locuteur entendant aura une proximité physique avec l'ILSF. Ce placement pourrait participer à une sorte de connivence que va imaginer inconsciemment l'entendant. Une posture presque intime qui souvent met mal à l'aise l'entendant, qui donne à voir sur son bureau, son ordinateur etc. Mais cette bulle vitale partagée peut également mettre en confiance dans la mesure où elle confère une sorte de partenariat, de duo.

L'emploi du je-fonction est là encore un garde-fou pour prioriser la relation sourd-entendant. Cependant, il faut imaginer que lorsque l'interprétation à proprement parler va démarrer, l'entendant sera confronté sans transition du je-individu de l'interprète à son je-fonction. C'est à ce dernier de gérer au mieux ce passage entre deux identités.

Si nous avons abordé le fait de pouvoir exprimer cette double identité du je lors de sa présentation, lorsque celle là n'a pas été possible, l'interprète aura à charge de signifier lorsqu'il s'agit d'une intervention en son nom. Il n'est pas rare d'entendre les interprètes intervenir en parlant d'eux à la troisième personne afin de poser un cadre clair pour exprimer « qui fait la demande ». Nous aborderons les stratégies possibles de manière plus détaillée dans une section suivante. Quoiqu'il en soit, les changements de perspective opérés par l'interprète entre ses deux formes du je pourront être appréhendés avec plus ou moins de facilité par le public entendant.

Prenons pour exemple la voix de l'interprète. Si le changement de perspective n'a pas été signifié de manière claire, s'agira-t-il d'une prérogative que de marquer cette passation en modulant sa voix ? On sait que le je-fonction est teinté de l'intention du locuteur interprété, il est donc logique de considérer que des facteurs prosodiques seront présents. Cependant, porter la parole d'un autre ne doit pas être synonyme de singerie ou d'exagération : qu'en est-il de cette interprète qui va prendre la voix d'un enfant lorsqu'elle doit interpréter une petite fille vers le français ? La prosodie connaîtra plutôt des modulations que d'importantes variations. Comment l'entendant peut dans ce cas de figure comprendre si la question qu'on lui adresse est formulée par l'interprète ou le sourd par l'intermédiaire de l'interprète ? Le placement dans l'espace peut dans ce cas s'avérer des plus utiles. En effet, cette proximité que nous abordions tout à l'heure peut être un moyen pour l'interprète de pencher son buste vers l'entendant afin de signifier l'aparté. Cet engagement du buste fait partie intégrante de la communication non-verbale et permettra d'une certaine manière d'introduire ce changement de perspective. N'oublions pas que pour A. MERIBHIAN (1972), 55% d'un message trouverait son origine dans la communication corporelle et les expressions faciales.

Nous précisons également qu'à chacun de ses apartés sous forme de je-individu, l'interprète devra faire le choix d'en informer ou non le locuteur sourd. L'emploi du bimodal qui consiste à parler et signer en même temps est une des caractéristiques facilitatrices de l'ILSF qui emploie deux canaux distincts dans ses deux langues de travail. Si chaque situation demande également une appréciation de la nécessité (ou de la possibilité) d'en informer le locuteur ou non, nous retiendrons que dans la grande majorité des cas, le bimodal est une stratégie des plus pertinentes. Dans la relation tripartite, l'objectif reste d'éviter au maximum l'exclusion d'un locuteur. Le bimodal permet donc une intégration, une transparence et accrédite une confiance en l'interprète. Cette stratégie prendra en revanche nécessairement part dans le modèle des efforts de D. GILE (1985).

2.1.2 Vers la LSF

En comparant à présent les emplois du je-individu à destination du locuteur entendant (donc vers le français) et à destination du locuteur sourd (vers la LSF), on peut noter des distinctions. En effet, l'utilisation d'un canal de communication différent (audio-verbal / visuo-gestuel) ne met pas en lumière les mêmes problématiques et les mêmes ajustements.

Le caractère visuo-gestuel de la LSF lui accrédite d'emblée un regard. C'est d'ailleurs ce regard du sourd sur l'interprète qui conditionnera la position physique de l'ILSF dans un lieu. Pour recevoir le discours, la personne sourde se devra obligatoirement d'avoir un contact visuel sur l'interprète. C'est notamment ce qui rend l'invisibilité de celui-ci impossible. C'est également ce qui laisse souvent perplexe le locuteur entendant. La communication non-verbale intègre notamment le rôle du regard. Celui-ci participe à l'entrée en communication pour la culture entendant comme pour la communauté sourde. Cependant, les modalités de la LSF font qu'en présence d'un interprète, le locuteur entendant se verra déposséder du regard du sourd. Il s'agit là d'une difficulté en ce qui concerne la place que prend l'ILSF en comparaison à ses paires en langue audio-vocale.

À propos des interruptions du discours du locuteur sourd et de l'emploi du je-individu, l'interprète sera confronté à des choix similaires à ceux du locuteur entendant. Faut-il couper ? Pourquoi couper ? Comment couper ? Ce sont autant de questions que l'interprète se pose lorsqu'il reçoit une parole en LSF. Si nous abordons le rôle du regard porté sur l'ILSF, il n'est pas particulièrement décisif lorsque la personne sourde s'exprime en LSF. En effet, elle aura généralement son regard porté sur le locuteur entendant. La proximité entre l'interprète et le locuteur entendant permettra alors à la personne sourde de repérer facilement les signes de l'interprète si celui-ci souhaite faire une intervention. Il est cependant à noter que le regard de l'ILSF est quant à lui décisif dans son expression de la LSF au moment de l'interprétation.

En revanche, et de la même manière qu'à propos des interventions du je-individu vers le français, il est parfois complexe pour la personne sourde de comprendre d'emblée s'il s'agit d'un auto-pointage ayant valeur de je-individu ou de je-fonction. Il est vrai que la forme de la première personne consiste en un auto-pointage en direction du buste du locuteur. En désignant son buste, l'interprète peut à la fois exprimer qu'il est le locuteur entendant, et à la fois exprimer une intervention de sa part. Ce procédé est plus complexe en réalité dans la mesure où il faut s'intéresser

plus particulièrement à la structure de la LSF. En effet, l'expression en LSF consiste notamment en un changement de perspective constant. L'expression de l'auto-pointage n'est donc pas nécessairement un synonyme de première personne, il peut faire référence à un autre sujet, à un autre moment de l'énonciation. A. RISLER (2016), nous en dit la chose suivante :

Il apparaît que les autopointages ne constituent pas tous une marque de première personne. La valeur portée par le buste désigné dépend des opérations discursives de prise de rôle, qui font que le corps du signeur marque tour à tour la place de l'énonciateur ici-et-maintenant, de celui dont il rapporte les propos, mais aussi de celui dont il rapporte les actions et sentiments. (2016 : 46)

Après cette brève définition de l'organisation déictique de la LSF, on comprend aisément que la difficulté s'accroît au cours de l'interprétation. Cependant, les pointages permettent de resituer plus facilement qu'en français oral le locuteur des propos. En effet, lors d'une réunion par exemple, l'interprète pourra pointer à tour de rôle les personnes qui s'expriment en même temps qu'il se désigne le buste de l'autre main. Cette stratégie, en synchronisation avec le regard de l'ILSF sur le locuteur qui sera interprété, permet de pouvoir éclaircir ce je-fonction. En pointant une personne, on indique à l'utilisateur sourd « mon je-fonction se situe au niveau de cette personne », il pourra donc comprendre plus facilement que l'interprète ne parle pas en son nom.

2.2 La triangulation

En mettant en lumière quelques exemples de cas concrets, nous pouvons nous concentrer davantage sur les difficultés relatives à cette passation du je-individu au je-fonction (et vice et versa). Si nous parlons de difficultés, c'est dans le sens où ce changement de perspective peut être compliqué à comprendre par les locuteurs sourd et entendant. Mais il demande également un effort supplémentaire à l'interprète. Celui-ci va devoir s'extraire de son interprétation pour gérer cette passation des deux formes du je, de plus il va devoir le faire en cohérence avec le contexte et proposer une stratégie en bonne intelligence. Nous verrons dans cette nouvelle section les problématiques liées aux deux formes du je ainsi que les stratégies possibles en évoquant quelques cas pratiques.

Ce que nous avons défini comme étant tantôt une « passation » ou un « changement de perspective » peut également concerner l'appellation « triangulation ». Tantôt, cette conversion du je-fonction au je-individu sera engagée par les locuteurs, tantôt elle sera stratégiquement employée par l'interprète. Ce changement de forme du je de la part de l'interprète peut se manifester pour des besoins linguistiques (une incompréhension par exemple) ou pour des besoins de positionnement professionnel.

2.2.1 La triangulation des locuteurs

L'entendant qui n'a pas eu l'habitude d'être en contact avec un sourd, avec une langue gestuelle, va le plus souvent démarrer son allocution en se penchant vers l'interprète pour lui dire « Dites à Monsieur/Madame que... ». En s'adressant directement à l'interprète comme si celui-ci devait automatiquement être pris à partie pour pouvoir effectuer son interprétation, le locuteur triangule. Il donne en effet une place équivalente à l'interprète et au sourd, voire il privilégie l'ILSF en niant l'existence du sourd dans sa formulation de phrase. Dans cette situation, il revient à l'interprète de recentrer la communication sur la relation sourd-entendant. C'est pourquoi suite à cette phrase de triangulation, le locuteur entendant se verra généralement répondre une phrase du type : « Vous pouvez vous adresser directement à Monsieur/Madame ». La nécessité de resituer le rôle de l'ILSF s'explique également par la relation sourd-entendant au niveau socio-historique. Cette relation étant traditionnellement basée sur un modèle dominé-dominant, il devient crucial de permettre à la personne sourde de reprendre une place autonome qui ne peut être revendiquée par l'interprète. Il est donc intéressant d'observer que l'ILSF va avoir la possibilité d'employer diverses stratégies pour se repositionner dans l'espace de communication.

Il aura la possibilité de choisir sciemment de ne pas relever cette triangulation. Nous avons relevé une situation concrète dans laquelle le locuteur entendant avait un suivi régulier avec une personne sourde et « son » interprète. Tout au long du rendez-vous, le locuteur entendant avait pris soin d'adresser son discours directement à la personne sourde, sans impliquer l'interprète. Pour le propos, il faut signifier qu'il est fort complexe pour la majorité de ne pas adresser un regard à la personne qui se tient derrière nous, que nous entendons et qui porte notre voix. Malgré ses efforts pour ne pas impliquer l'ILSF, la personne entendante finit par trianguler « Dites à Monsieur que... » puis reprend un discours formulé directement au sourd. L'interprète a choisi dans ce cas de ne pas

relever ladite formulation, ce qui semble entendable au vu du caractère exceptionnel du commentaire. Prenant en compte l'unicité de l'impair, la stratégie de l'interprète de ne pas employer son je-individu paraît cohérente. Et c'est là toute l'appréciation que doit pouvoir effectuer l'ILSF. Dans ce choix, il lui a semblé nécessaire de favoriser sa relation avec la personne entendante et de ne pas intervenir. Une passation vers le je-individu aurait pu se faire au prix d'un rapport malaisé entre l'interprète et la personne entendante.

Revenons un instant aux travaux de E. GOFFMAN (1974) : il met en lumière une forme d'accord tacite mis en place pour s'accorder le minimum de bienveillance nécessaire dans l'établissement de la communication sociale. Selon lui, pour que la relation sociale perdure, chaque individu aura à sa charge de « faire garder sa face à l'autre » pour que l'autre puisse nous la faire garder à son tour. Il nous dit que : « La vie sociale est un théâtre dans lequel les acteurs jouent le rôle qui leur est imparti. » (1974 : 123)

Dans ce sens, en ayant conscience de sa présence évidente, on peut supposer que l'interprète aura préféré éviter de signifier l'impair afin de privilégier une relation équilibrée avec le locuteur entendant, qui aura elle-même des répercussions sur la relation entendant → sourd.

Une seconde stratégie serait de recadrer vers la relation entendant-sourd en impliquant la triangulation dans l'interprétation. Il est complexe de pouvoir décrire avec précisions l'expression d'une telle formule étant donnée la difficulté de transcrire une langue visuelle à l'écrit. Quoi qu'il en soit, l'interprète pourrait choisir de signifier la triangulation en LSF à la personne sourde qui aurait la possibilité de s'en saisir ou non : en décidant de recadrer elle-même ou en choisissant de ne pas intervenir. Cette stratégie serait une option adéquate si la personne sourde avait elle-même une connaissance du fonctionnement de l'ILSF. On peut imaginer que selon le contexte, par exemple lors d'un entretien pour proposer une sensibilisation de la culture sourde et du travail de l'ILSF dans une entreprise comprenant un salarié sourd, cette stratégie serait tout à fait adéquate. Elle permettrait à la personne sourde de se saisir d'un « Dites à Monsieur/Madame que... » en lui expliquant directement le rôle de l'ILSF. Cela permettrait de repréciser le rôle de l'interprète sans que ce soit lui qui ait à le faire et n'impacterait pas directement la relation entendant-sourd, évitant également un effort supplémentaire à l'ILSF. Cette stratégie ne peut cependant porter ses fruits qu'à condition que l'ILSF ait une connaissance suffisante de la personne sourde pour savoir qu'elle a elle-même une vraie maîtrise du rôle de l'ILSF.

La dernière stratégie que nous proposons ici, bien qu'il y en ait certainement d'autres, consiste en l'intervention de l'interprète directement. C'est d'ailleurs la posture la plus souvent mise en place dans la réalité de terrain. En passant par l'emploi du je-individu, l'interprète choisit de s'extraire de sa posture d'invisibilité et triangule à son tour. C'est dans ce cas de figure que la position de l'interprète dans la relation de communication est paradoxale. Se sachant impliqué dans la relation, l'ILSF va choisir de répondre favorablement à cette considération pour mieux reposer son cadre. On peut dire que l'emploi du je-individu est au service du je-fonction. Il lui restera à choisir la meilleure formulation pour le faire.

Il en sera de même dans le cas où l'utilisateur sourd prend partie. C'est ce qui est d'ailleurs relativement fréquent dans la pratique. Un client sourd ayant l'habitude de mandater le même ILSF par exemple sera tenté de s'adresser directement à lui. L'exemple bien connu de la personne sourde qui dit à l'interprète suite à une question que le médecin lui a posée : « Mince j'ai oublié le nom du médicament... Tu te souviens du nom du médicament ? Tu avais traduit ledit rendez-vous. » pose bien des difficultés éthiques. Il semble évident que l'interprète ne se verra jamais répondre à cette question en donnant le nom du médicament, cela engagerait directement sa responsabilité et serait en contradiction avec la neutralité de sa déontologie. Il lui faudra mettre en place des stratégies pour se défaire de cette responsabilité qu'il n'a pas à porter. De la même manière que dans l'exemple du locuteur entendant, il sera confronté au choix de ne rien répondre (ce qui produirait le même déséquilibre relationnel que celui évoqué dans le cas d'un locuteur entendant à qui l'interprète ne répond pas) ou d'employer son je-individu pour formuler une non-réponse à la personne sourde du type « je ne m'en souviens pas ».

Ces attitudes sont fréquentes dans la réalité du terrain et trouver les stratégies adéquates relèvent de compétences professionnelles mais aussi de compétences personnelles pour appréhender au mieux ce qui se passe dans la situation, avec ces locuteurs bien précis. L'importance du contexte reste primordiale pour motiver le choix d'une stratégie.

2.2.2 La triangulation de l'interprète

Si nous avons pu présenter des cas où les locuteurs replacent l'ILSF dans un rôle de participant à part entière, il est nécessaire de relever les situations dans lesquelles l'interprète va lui-même employer une triangulation, et donc passer du je-fonction au je-individu. Si cette conversion des deux formes du je peut être opérée lorsque les locuteurs ont eux-mêmes instauré cette triangulation au départ, il existe bien des situations dans lesquelles c'est l'interprète qui choisira d'employer son je-individu sans qu'il n'y ait été contraint.

Il est nécessaire de relever dans un premier temps tous les cas où l'interprète va réaffirmer son je-individu pour des besoins linguistiques. Un locuteur qui s'exprime avec un rythme qu'il est difficile de suivre, un mot dont on ne connaît pas l'orthographe, un terme qui ne fait pas sens, sont autant de problématiques que l'interprète devra gérer. Pour ce faire, l'ILSF devra employer son je-individu. Nous relevons également la formulation largement plébiscitée dans la pratique qui produit un passage à la troisième personne : « Pour l'interprète, pourriez-vous répéter le mot... ». Cette stratégie rassemble bien des disciples car elle présente l'intérêt de ne pas passer par un je, donc de ne pas produire un questionnement de la part du locuteur entendant. Il devient très clair que la question est adressée par l'ILSF en son nom et qu'il ne s'agit pas de l'interprétation des propos de la personne sourde.

Cependant, qu'en est-il de cet emploi de la troisième personne ? Elle peut produire la surprise voire l'amusement dans la mesure où employer la troisième personne pour parler de soi est reconnu comme prétentieux dans l'imaginaire collectif. De la même manière, S. POINTURIER (2016a) a pu interroger dans son article « L'invisibilité de l'interprète : un vœu pieux ? » les répercussions de l'interprète « sans nom ». En effet, les locuteurs sourds sont plus habitués aux normes de l'interprétation que les locuteurs entendants. Il revient à la charge de l'interprète de par sa modalité biculturelle de répondre aux besoins communicationnels de l'entendant. Peut-on considérer que la désignation de sa fonction plutôt que de sa personne peut mettre en péril les besoins du locuteur entendant ? S. POINTURIER nous en dit la chose suivante :

L'injonction d'invisibilité empêche l'interprète de garantir à la partie entendante le maintien de ses normes communicationnelles. Ce désir d'invisibilité laisse en fin de compte l'autre dans l'étrange et l'inconfort s'il ne parvient pas à identifier clairement à qui et à quoi il a affaire. (2016a : 28)

On pourrait, à contrario, envisager qu'en se définissant par sa fonction, l'interprète répond automatiquement à ce besoin pour le locuteur d'identifier « qui il est » et « ce qu'il fait là ».

D'autres exemples concernent exclusivement la triangulation délibérée de la part de l'interprète sans qu'il ait été sollicité plus tôt dans l'interaction. Nous proposons d'exposer un exemple qui concerne une triangulation pour un besoin linguistique et communicationnel.

Lors d'une réunion comportant de nombreux participants entendants, une personne sourde aura mandaté un ILSF. Au cours de ladite réunion, les interactions seront rapides et fréquentes. La disposition de la pièce ne permet pas à la personne sourde de pouvoir suivre grâce aux pointages dirigés vers les locuteurs interprétés. Il sera donc complexe pour cet usager de comprendre qui prend la parole. L'ILSF peut choisir dans ce cas d'ajouter une information que nous définirons comme étant une traduction contextuelle. Pour donner un exemple plus précis, l'interprète pourra ajouter un élément tel que « Le Monsieur avec le pull rouge » afin d'éviter à son client de devoir tourner la tête derrière lui pour comprendre qui prend la parole.

Cette information est une forme de triangulation de la part de l'interprète. À ce moment du discours, et lorsqu'il prononce l'information contextuelle « Le Monsieur avec le pull rouge », l'interprète n'est plus dans l'interprétation du discours et fait un commentaire en son nom. C'est ici la dimension biculturelle de l'interprète qui lui permet de juger *ad hoc* une adaptation de ce type. Car il s'agit d'une adaptation concernant les modalités visuelles de la LSF, donc d'une forme d'adaptation culturelle. Bien qu'il n'emploie pas directement le je-individu, l'interprète fait le choix de s'adapter culturellement grâce à son empathie personnelle. Je précise que si le terme empathie est connoté, nous ne retenons ici que sa définition stricte, loin de cette notion d'aidant dont les interprètes ont souvent peur. Car il faut être empathique pour être interprète. C'est la capacité personnelle à analyser ce qui se joue dans une situation qui permet d'y adapter sa fonction. Et c'est bien de cela dont il est question : ne pas renier ses capacités personnelles car elles servent directement la fonction interprète.

2.2.3 La conversion du je-fonction au je-individu

Par ces différentes situations, nous n'avons pas tenté de mettre en lumière chaque forme de triangulation. Elles sont multiples et de différentes formes, induites par différents locuteurs. Elles ont cependant en commun, que se soit vers la LSF ou vers le français, le fait d'impliquer à la fois la fonction et la personne. Il semble donc simpliste de penser que l'interprète est en posture de « fonction interprète » dès lors qu'il pénètre un lieu de rendez-vous.

Nous avons pu détailler certains cas pratiques qui permettent de mettre en lumière l'utilité de ne pas être uniquement en fonction interprète mais de se servir de son être. Cette passation se fait par l'emploi du je-individu. Et c'est bien là tout le paradoxe qu'il semble intéressant de relever. Pour recadrer sa fonction, l'interprète n'aura d'autres choix que de passer par son être singulier. Il se doit de jongler entre ces deux formes du je de manière intelligente afin de conserver sa relation avec le locuteur sourd, sa relation avec le locuteur entendant. Et c'est parce qu'il entretient ces relations intactes qu'il permet de ne pas gêner la relation sourd-entendant. Et c'est la capacité à systématiquement passer de la fonction à la personne de manière adaptée à la situation qui permet d'être dans un positionnement qui satisfera toutes les parties. En employant le je-individu, l'interprète ne prend la place qu'un instant pour servir le je-fonction. METZGER M. s'inscrit dans cette lignée en disant notamment que :

[...] Or, en ignorant les questions du locuteur et ses besoins de communication, l'interprète met en péril l'équilibre communicationnel de l'entretien. En revanche, s'il répond par une très courte phrase en s'autorisant à exister dans l'interaction, il respectera les règles de conversation conformes aux habitudes culturelles et sociales qui lui permettront de minimiser son impact dans la situation de communication. (1999 : 75)

Par ailleurs, la conversion entre le je-individu et le je-fonction, la triangulation, peut s'envisager pour des besoins linguistiques ou pour des besoins communicationnelles. Au niveau linguistique, il permet de repréciser une information nécessaire à une interprétation qualitative, c'est dans ce sens que même s'il peut être gênant d'intervenir dans une telle situation, c'est ce qui permettra d'induire une confiance. Choisir de s'adresser à l'interlocuteur sous la forme du je-individu ou de je-fonction sera crucial pour l'interprète. Afin de ne pas ternir sa relation avec le locuteur, l'ILSF devra choisir une formulation adéquate, agréable. C'est le choix de la « manière de dire » qui permettra de ne pas entacher la relation ILSF → locuteur. Il en est de même pour ce qui concerne l'aspect communicationnel. Car quand on porte les propos de l'autre, comment ne pas être rattaché à lui d'une certaine manière ? C'est d'ailleurs cette question qui a motivé la réflexion d'une troisième et dernière section. Si nous avons livré des cas très normatifs, il existe des situations bien plus complexes où porter le je-fonction peut impacter directement l'individualité de l'interprète.

3. Porter le je-fonction

Après avoir abordé la question de la place de l'interprète dans la relation de communication puis les mises en application concernant ce passage entre participant linguistique et participant à part entière, nous nous concentrerons davantage sur les enjeux de l'emploi du je-fonction. En effet, si nous avons pu prouver la participation de l'interprète dans la relation, nous avons également réfléchi à la nécessité de l'emploi du je-fonction comme garde-fou dans la relation. Cette nouvelle partie sera un moyen de poser différents questionnements concernant l'emploi du je-fonction en lien avec des aspects psychologiques et affectifs. Par ailleurs, nous tenterons de faire des propositions de stratégies interprétatives pour que l'ILSF puisse mettre à distance ces aspects émotionnels.

3.1 Les retentissements psychologiques

Comme nous avons pu l'aborder en première partie de ce travail de mémoire, l'interprète en français-LSF a la particularité de permettre la communication entre deux communautés disparates. D'un côté la communauté entendante, très largement dominante, de l'autre la communauté sourde, persécutée pendant des décennies (savoir si à l'heure actuelle ce rapport est toujours le même est une autre question). M. HARVEY (2003) a rédigé un article en se basant sur une étude menée auprès d'ILSF diplômés. Les questions posées concernaient les conséquences sur l'interprète, témoin de l'oppression ordinaire subie par la communauté sourde de la part de la communauté entendante. Les résultats sont sans équivoque, l'empathie liée à ce rapport dominé-dominant est un facteur de stress pour l'ILSF. Nous précisons pour le propos que l'emploi du terme « oppression » se fait sans jugement de valeur aucun dans la mesure où celle-ci est loin d'être systématiquement intentionnelle. Cette recherche a été menée afin de pouvoir proposer un modèle d'équilibre émotionnel pour l'interprète. Une telle recherche est la preuve incontestable que l'ILSF, témoin de cette relation déséquilibrée, pourra en être affecté. Il sera d'autant plus complexe pour lui de gérer cette oppression ordinaire dans la mesure où sa casquette biculturelle n'est pas simple à assumer. S. POINTURIER parle du fait que :

La fonction de l'interprète en langue des signes s'est forgée au cœur des enjeux d'autonomisation de la communauté sourde et en rupture avec le modèle existant. (2016a : 25)

C'est notamment par cela que l'on peut, semble-t-il, parler de militantisme concernant la profession d'ILSF, car elle s'est construite en lien direct avec l'émancipation de ce groupe social. L'interprète fait indéniablement partie de la communauté entendante, mais est le témoin silencieux des possibles discriminations à l'encontre de la communauté sourde. Plus encore, dans son interprétation, il portera en son je-fonction des propos contre lesquels il n'est pas en accord, car parfois empreints de cette forme d'oppression.

De la même manière, si nous avons choisi d'axer ce travail d'écriture sur les interprétations de liaison, c'est notamment par intérêt pour leurs aspects polymorphes. La question des enjeux est notamment à prendre en compte. Quelles sont les répercussions sur l'ILSF qui aura à traduire le placement d'un enfant en foyer ? Plus encore, comment trouver cet équilibre émotionnel dont parle M. HARVEY (2003) lorsqu'il est question d'interpréter l'annonce d'un cancer à une personne sourde alors que l'ILSF a lui-même souffert du même mal ? Malgré sa posture professionnelle, l'ILSF ne peut s'extraire pleinement de son ressenti propre et singulier. La notion de transfert touche tout un chacun, qu'il soit en posture professionnelle ou non. S. FREUD (1912) a notamment analysé cette notion de transfert dans son ouvrage « La dynamique du transfert ». Il part du supposé que notre vécu est marqué de manière inconsciente par des pulsions qui peuvent ressurgir au sein des interactions avec l'Autre. Partant de cela, l'ILSF peut mettre à mal l'interprétation si l'interaction le bouleverse dans son être personnel. Il semble donc qu'il est éthiquement plus pertinent de se refuser à certaines interprétations afin de protéger l'ILSF mais aussi afin de protéger la qualité de l'interprétation. Dans la pratique, cette possibilité de ne pas assurer une prestation entre en confrontation avec des facteurs purement logistiques qu'il est parfois complexe d'exclure.

Cette difficulté à mettre à distance émotionnellement et affectivement certaines situations est réelle. Mais la question que nous souhaitons poser est la suivante : l'emploi du je-fonction dans l'acte d'interprétation ne renforce-t-il pas cette difficulté à mettre à distance ? Quelles peuvent être les conséquences d'user de la première personne pour interpréter des propos avec lesquels l'ILSF est profondément en désaccord ou mal à l'aise ? Il semble pertinent, voire logique, d'envisager que traduire en français oral « je me suis faite violée » a un impact psychologique. Si nous proposons ici des cas de figure où les propos sont relativement violents et durs (un viol, un propos raciste etc.), la question se pose de la même manière lorsque l'ILSF a la charge d'interpréter des propos dont il a honte, qui lui semble excessifs.

La question se pose de la même manière concernant les actes de parole que l'ILSF aura à sa charge de traduire vers la LSF. Cet aspect émotionnel est transversal qu'il s'agisse de la LSF ou du français dans la mesure où il s'agit de deux langues, il n'est pas nécessaire de revenir sur ce point. Quoi qu'il en soit, la distinction que nous pouvons noter concerne l'ancrage sur le corps. Il serait inexact d'employer le terme « psychosomatique » étant donné que celui-ci se réfère davantage à « un trouble organique ou fonctionnel d'origine psychique »⁸ selon le dictionnaire Larousse. Il est cependant admis que dans son usage courant, la terminologie s'emploie pour parler plus généralement du lien entre le corps et la psyché. C'est dans ce sens qu'il semble intéressant de réfléchir aux enjeux de cette relation corps-parole.

Quelles marques peut laisser une tumeur que l'interprète signera sur son propre corps ? Si la définition de base de la psychosomatisation concerne les traces que le déni psychologique va laisser sur le corps, il est envisageable que l'inverse soit possible. Poser sur son corps des stigmates (pour reprendre l'exemple de la tumeur précédemment cité) concerne à la fois un acte de langue, une parole dans la mesure où elle se construit de cette manière en LSF et reviendrait à dire « j'ai une tumeur ». Mais elle concerne aussi le corps propre et physique de l'interprète.

Une ILSF diplômée exprimait le fait qu'elle avait pour habitude de se laver après une interprétation médicale au cours de laquelle elle avait dû porter sur son corps physique et psychique des maladies. Cette stratégie semble tout à fait intéressante dans la mesure où elle prouve que ces actes de parole l'impactait dans sa chair ainsi que dans sa psyché. Il est d'ailleurs admis qu'au niveau de la construction de la LSF, les signes sont ancrés sur le corps comme sur le visage. Le rapport au corps est chez l'ILSF indéniablement intense, voire intime. L'expression du sentiment en LSF va notamment s'exprimer dans une dimension physique. Le signe « angoisse » sera produit avec les deux mains au niveau du buste se serrant, comme pour illustrer la gorge serrée. Ajoutée à l'expression du visage, l'implication émotionnelle du corps semble évidente.

Il serait intéressant de pouvoir croiser les recherches de l'interprétation et de la psychosomatothérapie afin de confirmer cette hypothèse selon laquelle les traces physiques du signe pourraient se répercuter sur l'aspect affectif. Quoi qu'il en soit, G. VIALET-BINE, clinicienne, nous en dit la chose suivante dans son article consacré au lien entre le corps et le langage :

Le dualisme psyché-soma ne me semble pas tenir au regard de la psychanalyse, car le corps humain se tisse dans le langage, un langage qui est corps lui-même, tramé dans les images, les affects, la relation à l'autre, cette relation à l'autre qui engage le corps. (2012 : 107)

8 <https://www.larousse.fr/dictionnaires/francais/psychosomatique/64884#definition>

3.2 Les stratégies de mises à distance

Qu'en est-il à présent des stratégies permettant une telle mise à distance de manière spontanée, au moment T de l'interprétation ? D'ailleurs, est-il possible de mettre en place de telles stratégies ? Les émotions sont chez l'humain ce qui n'est pas propice à l'anticipation, et c'est sur les stratégies mises en place au cours de cas pratiques qu'il advient de se pencher. Il semble que là encore, la question du contexte soit décisive. En effet, un ILSF qui se verra verser une larme au cours de l'interprétation d'un enterrement semblera moins condamnable que si la même expression de son émotion transparaît lors d'un procès verbal dans un commissariat. Jusqu'à quel point l'ILSF peut-il se permettre ou non de partager la douleur de l'autre ? M. HARVEY en dit la chose suivante :

L'identification projective intervient sans préméditation. Mattie n'a pas consciemment souhaité que sa douleur soit ressentie par l'interprète de même que l'interprète n'a pas consciemment consenti à l'accepter. Ce partage de douleur survient inconsciemment sans le consentement éclairé des deux parties en présence. (2003 : 209)

Ces aspects affectivement lourds pour l'ILSF peuvent être renforcés par la déontologie. En effet, étant soumis au secret professionnel, l'interprète pourra se sentir illégitime ou dans l'interdiction de poser une parole sur ce qu'il a vu/entendu. Il existe pourtant des possibilités de créer ou trouver des espaces de parole permettant de se décharger des traumatismes dont il aura possiblement fait les frais. Les groupes d'analyse de la pratique sont encore malheureusement rares dans le milieu de l'interprétariat. Il semblerait nécessaire de pouvoir proposer ces espaces libérateurs à condition que ceux-ci soient pensés dans le plus strict respect du secret professionnel. L'anonymisation des lieux et des personnes, la présence d'un professionnel extérieur soumis lui-même au secret professionnel faciliteraient sans doute un cadre favorable au bien-être professionnel. C'est en assumant et en réfléchissant après coup aux émotions qu'il a ressenties que l'ILSF pourra se protéger au mieux. C'est par l'analyse de son rapport à lui en lien avec les différents environnements que l'ILSF pourra se détacher au mieux des émotions qui le traverse. Pour paraphraser B. SPINOZA (1677) : « Ni rire, ni pleurer, comprendre. »

S. POINTURIER (2016b) propose quant à elle la possibilité pour l'interprète d'user d'une triangulation « Madame dit que... » si les propos engagés sont émotionnellement trop violents pour l'ILSF. Ce dernier emploiera dans ce cas le je-fonction en harmonie avec le vouloir dire du locuteur

pour réaffirmer ensuite sa place. Cette stratégie permet notamment de pouvoir instaurer cette idée de « ce n'est pas moi qui le dis » non pas pour reposer son cadre déontologique auprès de l'entendant cette fois-ci, mais pour se détacher des propos qu'il peine à assumer. Il est intéressant de noter que si nous avons pu mettre en lumière dans une section précédente le fait que le je-individu servait le je-fonction, c'est ici l'opposé qui se produit. L'ILSF, en ajoutant une triangulation, va permettre de protéger son je-individu. Cela prouve que porter le je de l'autre, et donc le je-fonction de l'interprète, peut être une mise en danger à certains moments. Cette stratégie permet également de conserver fidèlement l'intention du locuteur d'origine tout en se protégeant émotionnellement à minima.

Nous avons relevé au cours de cette recherche dans le domaine de la socio-linguistique l'hypothèse Sapir-Whorf⁹ basée sur le déterminisme linguistique ainsi que sur le relativisme linguistique. La thèse, bien qu'elle soit controversée, soutient notamment le fait que notre manière d'être au monde a un effet sur le langage pour parler du monde, à contrario la langue qu'on utilise façonne notre rapport au monde. Le propos va dans le sens de notre postulat concernant l'impossibilité de dissocier le professionnel de l'Homme. Plus encore, concernant l'interprétation, cela nous renvoie de nouveau à cette relation tripartite dans la mesure où les actes de parole passeront par le filtre du locuteur, le filtre de l'interprète, et enfin le filtre du récepteur du message. Partant de cela, pourquoi ne pas envisager que l'ILSF interprétant des propos dérangeants pourrait inconsciemment les adoucir et les déformer ? Nous avons pu aborder en première partie la question de la déverbalisation et du vouloir dire. Si ces notions ont été présentées de manière théorique, concernant notamment le processus cognitif dans lequel elles s'inscrivent. À présent, il faut pouvoir les penser à un autre niveau, et en lien avec cet aspect psychologique.

3.3 L'intention

Au cours de nos recherches, il fut nécessaire de nous pencher sur des théories se référant à la psychologie. Un passage de l'article de la professeure en psychopathologie A. ANDRONIKOF (2013) peut faire écho à la notion d'interprétation au sens linguistique, bien que son propos concerne initialement le domaine de la psychologie.

⁹ https://www.persee.fr/doc/lgge_0458-726x_1970_num_5_18_2025

Qu'est-ce qui peut arrêter ce processus vertigineux de l'interprétation ? Quelles sont les balises qui permettraient de distinguer l'interprétation saine de la malsaine ? Car, en fin de compte, tous les rapports humains sont peu ou prou fondés sur l'interprétation mutuelle de nos intentions, toute perception même est déjà interprétation comme l'ont montré les philosophes de l'Antiquité. J'en reviens donc à la question que j'ai posée plus haut : toute interprétation est-elle valable ? Doit-on tolérer toute forme d'interprétation ?¹⁰ (2013 : 134)

Il semble que cette idée qui ne concerne initialement pas le domaine de l'interprétariat puisse cependant y être transposable. Le terme « interprétation » dans cette citation correspond davantage à la question du vouloir dire chez les ILSF. Nous savons qu'il est admis que donner du sens est un acte personnel, lié à une subjectivité qui correspond avec une vision particulière du monde. La compréhension de ce qu'a voulu dire le locuteur est également impactée par cette subjectivité, de la même manière que la production dans l'autre langue de travail. Il y a d'emblée une forme de polémique sur l'idée même de l'interprétation. Les italiens disent d'ailleurs : « Traduttore, Traditore » (Traduire, c'est trahir)¹¹ Il est également admis dans certains travaux comme ceux de D. SELESKOVITCH (1985) que le terme « interprétation » correspond davantage au métier d'interprète que celui d'« interprétariat »¹². C'est cette subjectivité propre à l'interprétation qui aboutira à une pluralité de propositions si différents ILSF interprètent le même discours, y intégrant leur compréhension subjective, leur style et leur propre formulation.

Comment donc composer en sachant que l'aspect subjectif, s'il faut tenter de s'en détacher, ne sera pas moins existant ? L'ILSF peut-il se faire suffisamment confiance lorsque certains propos le heurte ? N'y a-t-il pas un risque inconscient de détournement du discours ? En prenant en compte la puissance des mécanismes de défense psychologiques, il serait possible d'envisager que l'ILSF, malgré sa volonté de bien faire, puisse à certains moments ne pas être dans une justesse au niveau de l'intention du locuteur, et cela étant renforcé justement parce que c'est lui qui portera les propos par son je-fonction.

C'est par ce présupposé que nous souhaitons aborder la question de l'intention. Il ne faut pas perdre de vue que l'ILSF, s'il doit être garant de la « bonne » interprétation, c'est à dire de traduire la totalité des propos en adéquation avec les implicites, le registre de langue du locuteur, doit également porter les émotions du locuteur. C'est cette dimension d'interprétation émotionnelle correspondant à la manière de dire, qui pourrait être une définition vulgarisée de la notion d'intention. La question est cependant la suivante : l'émotion du locuteur doit-elle être

10 <https://books.openedition.org/cdf/1491?lang=fr>

11 <https://docplayer.fr/8410222-Qu-est-ce-qu-un-bon-interprete-en-langue-des-signes.html>

12 Voir Seleskovitch, D. (1985). Interprétation ou interprétariat ?

nécessairement vécue par l'ILSF ? Imaginons une situation d'interprétation vers le français ; le locuteur sourd évoquant un souvenir douloureux est en larmes. L'ILSF devra moduler et adapter sa voix afin qu'elle soit en cohérence avec cette émotion. Nous savons bien que la prosodie indique nombre d'informations qui se révéleront pleinement intégrées dans la culture communicationnelle entendante. Mais s'il n'est pas question pour l'ILSF de se mettre lui-même à pleurer, comment donc mimer cette émotion ? Peut-on la mimer sans la vivre ? Et si l'ILSF s'en imprègne pleinement, à quel point se met-il en danger ?

Il semble que paradoxalement, l'intention peut à la fois permettre de se détacher du fond des propos interprétés dans la mesure où l'ILSF va pouvoir « jouer » les propos de l'autre pour moins s'impliquer sur le fond du discours. Il privilégie la forme (l'intention) pour mieux vivre le fond (les propos) énoncé par son je-fonction. C'est dans ce sens qu'il se rapproche du comédien. À contrario, l'intention va le mettre dans une posture émotionnelle fragile puisqu'il va porter l'émotion et l'affect de l'autre, en se mettant en danger, renforcé par l'emploi du je-fonction. Comment doser avec justesse cette intention pour trouver l'équilibre permettant de se protéger en tant que professionnel tout en se servant de cet affect pour une meilleure interprétation ?

Il semble nécessaire de revenir brièvement sur cette image d'interprète-comédien. Cette métaphore est d'autant plus vraie chez les ILSF qui ont, en plus de la dimension émotionnelle à gérer, un vrai rapport au corps comme nous venons de le voir. Il semble intéressant de pouvoir comparer les stratégies des interprètes et celles des comédiens ou acteurs.

S. POINTURIER (2014) parle de la difficulté pour les ILSF de ne pas faire une polémique de cet aspect affectif. Elle en dit la chose suivante :

Or, il y a une confusion qui consiste à envisager l'impartialité dite professionnelle comme une absence totale de réaction visible de l'interprète et la négation de ses sentiments et de sa sensibilité. Un ILS faisant part de ses propres sentiments face à l'impact émotionnel de son travail encourrait le risque de se faire taxer de « non professionnel ». (2014 : 123)

Il est vrai que de nombreuses recherches ont déjà pourtant mis en lumière le fait que le désir d'impartialité n'était en aucun cas garant d'une absence d'affects¹³. L'émotion des interprètes aurait même un rôle dans le cas de suivis thérapeutiques en santé mentale, dû à leur impact dans la situation de communication. La même problématique peut se poser chez les comédiens qui remettent en question le dialogue de D. DIDEROT (1769)¹⁴ intitulé « Paradoxe sur le comédien ».

13 Voir ANGELELLI C. 2003

14 Voir Réédition de 1999

Celui-ci a été fortement polémique dans la mesure où l'écrivain part du postulat que si l'on peut penser que c'est la sensibilité qui fait un bon comédien, c'est en fait un comédien sans émotion qui pourrait toucher son public. « [...] c'est l'extrême sensibilité qui fait les acteurs médiocres ; c'est le manque absolu de sensibilité qui prépare les acteurs sublimes. » (1994 :12) Cette hypothèse est réfutée par bon nombre de comédiens. La plupart des comédiens parlent généralement du fait de se servir de leurs émotions sur scène. Il en est de même pour l'ILSF qui devra doser son intention pour respecter les émotions des locuteurs qu'il interprète, mais aussi pour respecter les scènes.

Conclusion

Nous avons cherché pour cet écrit à démontrer la place de l'ILSF dans la situation d'énonciation. Pour ce faire, il fut nécessaire de choisir un angle d'étude en particulier, qui a concerné l'emploi de la première personne dans l'acte interprétatif. Le métier d'interprète en français-langue des signes française repose sur une construction historique aussi singulière que récente. Cadrer la profession a été évidemment nécessaire, mais ce cadre peut sembler extrême dans la mesure où il est possible de l'interpréter de bien des façons. Parce que l'ILSF a à cœur de favoriser la relation et donc la communication entre le sourd et l'entendant, il se veut invisible. À la manière du souffleur de théâtre, il se veut discret, comme l'ombre des comédiens sur scène à la différence que c'est lui qui émet le texte de départ quand l'ILSF le réceptionnera.¹⁵ Mais un autre point les oppose, c'est le fait que l'ILSF est physiquement présent, visible au même titre que les locuteurs.

Il fut complexe d'admettre que l'ILSF a une place singulière dans les interactions. Pléthore de recherches vont pourtant dans ce sens. Comment l'ILSF peut donc composer avec le cadre déontologique qui lui incombe tout en assumant son impact dans la situation d'énonciation ?

D'une certaine manière, reconnaître cet impact, cette place, c'est se permettre de respecter la relation tripartite au cours d'une situation de liaison. Cette considération qu'il pourra accorder aux locuteurs existe entre autres grâce à des compétences relationnelles et humaines. Pour ce faire, il doit soigner la passation entre l'emploi de son je-fonction et de son je-individu. Car pour respecter au mieux cette pieuse invisibilité, l'ILSF ne sera plus associé qu'à sa fonction dans le cadre du rendez-vous, son « je » ne lui appartiendra plus au cours de l'interprétation. Devenir l'autre, redevenir soi, toutes ces variations se doivent d'être conscientisées. Nous avons pu mettre en avant certains cas pratiques semblant pertinents dans la conversion de ces deux formes de la première personne. Il est donc adéquat de pouvoir postuler que l'alternance du je-fonction au je-individu est une stratégie à part entière. Plus encore, le je-individu sert le je-fonction pour permettre une communication équilibrée. Se refuser strictement à employer le je-individu semble donc inapproprié dans la volonté de garantir son cadre et donc son invisibilité.

15 Voir pièce *Sopro* mise en scène par Tiago RODRIGUES

Si l'on aborde régulièrement les enjeux de l'invisibilité, de la transparence chez l'ILSF au sein de la relation sourd-entendant, l'on n'aborde que trop rarement les conséquences de cet emploi du je-fonction sur l'interprète. Ce dernier est un être d'empathie, les propos qu'il interprétera vers le français ou les traces qu'il laissera sur son corps vers la LSF l'impacteront dans sa singularité, dans ce qui fait qu'il est humain. Selon K. MALCOLM (2010), cet emploi du je-fonction est pourtant lié à de réels risques de stress traumatiques dans la mesure où la personnalisation est possible. Des enjeux psychologiques, des enjeux que nous qualifierons de psychosomatiques, dans son sens courant, sont réels. Renforcé par l'emploi de la première personne, il est quoi qu'il en soit évident que l'ILSF qui se rendra dans divers lieux, concernant différentes thématiques ne sera pas à l'abri des émotions, affects et transferts vécus par les personnes en présence. Comment peut-il donc se protéger de cela ? Le fait de pouvoir verbaliser ses émotions dans un cadre sécurisé et en corrélation avec son secret professionnel est une possibilité vers laquelle il faudrait tendre, pour aller vers un bien-être professionnel. Mais qu'en est-il au cours du rendez-vous, au moment T de l'interprétation ?

Le concept d'intention fait partie intégrante du bagage de compétences de l'ILSF. L'intention permettrait-elle cette mise à distance du rapport d'empathie ? La dimension presque théâtralisée de la LSF, à un niveau grammatical et linguistique, autant que dans la dimension interprétative, font de l'ILSF un comédien qui deviendra tour à tour un médecin, un avocat, etc. Il sera pris dans les mêmes problématiques que le comédien : ressentir ou non les émotions de l'autre. Son jeu va influencer son je. La différence entre l'ILSF et le comédien demeure cependant notable dans la mesure où ce sont les propos d'êtres humains que l'ILSF devra incarner, et non un personnage imaginaire. Comment protéger au mieux l'interprète pour garantir une pérennité professionnelle ? De souffleur à comédien, l'interprète existe bien dans la communication, et c'est parce qu'il existe qu'il peut interpréter.

Bibliographie

- ANGELELLI, C. (2003), The visible co-participant, the interpreter's role in doctor-patient encounter. In M. Metzger, S. Collins, V. Direly & R. Shaw Editions, *From topic boundaries to omission: New research on interpretation*, Gallaudet University Press, Washington, D.C, p3 à 26.
- ANDRONIKOF A. (2010), Interpréter le discours de l'autre : projections et déviations, In BERTHOZ A., OSSOLA C., & STOCK B. Editions, *La pluralité interprétative : Fondements historiques et cognitifs de la notion de point de vue*, Collège de France, Paris.
- BELANGER D-C. (2003), Les différentes figures d'interaction en interprétation de dialogue, in the critical link 3 : *Interpreters in the community : Selected papers from the third international conference on interpreting in legal, health and social service settings*, publié par Louise Brunette, Georges L. Bastin, Isabelle Hemlin et Heather Clarke, Montréal, p51 à 66.
- BLONDEL, M., et TULLER, L.(2000), La recherche sur la LSF : un compte rendu critique, In *Recherches linguistiques de Vincennes*, vol. 1, n°29, p29 à 54.
- DIDEROT D. (1769/1999), *Paradoxe sur le comédien*, Éditions Mille et une Nuits, Paris.
- GILE D. (1985), Le modèle d'efforts et l'équilibre d'interprétation en interprétation simultanée, In *Interprétation de conférence*, Volume 30 n°1, Les Presses de l'Université de Montréal, p44 à 48.
- GILE D. (2009), Le modèle IDRC de la traduction, « Interprétation – Décisions – Ressources - Contraintes », In LAPLACE C., LEDERER M., GILE D., Editions *La traduction et ses métiers, aspects théoriques et pratiques*. Cahier Champollion 12, Lettres modernes, Minard, Paris.
- GOFFMAN E. (1974), *Les rites d'interaction*, Minuit, Paris.
- HARVEY M. (2003), Shielding yourself from the perils of empathy : the case of sign language interpreters, In *Journal of Deaf Studies and Deaf Education*, p 207 à 213.
- INGRAM R.M (1974), A communication model of the interpreting process, *Journal of Rehabilitation of the Deaf*, vol. 7, n°3, p3 à 9.
- JEGGLI F. (2000), *L'équivalence des niveaux de langues en interprétation français/LSF*, Paris.
- KIRCHHOFF H. (1976/2002), Simultaneous interpreting : Interdependence of variables in the interpreting process, interpreting models and interpreting strategies. In F. Pöchhacker & M. Shlesinger Editions, *The interpreting studies reader*, Routledge, London and New York, p111 à 119.
- KREMER B. & MEJIA QUIJANO C. (2016), L'acte de parole de l'interprète : durée, devenir et finitude, *Revue française de linguistique appliquée*, vol. 21, n°1, p39 à 51.
- MALCOLM, K., (2010) *Vicarious Trauma: Implications for Interpreters*, Working paper for the Supporting Deaf People online conference.
- MEHRABIAN A. (1972), *Nonverbal communication*, Transaction publishers.
- METZGER M. (1999), *Sign Language Interpreting : Deconstructing the myth of neutrality*, Gallaudet University Press, Washington.

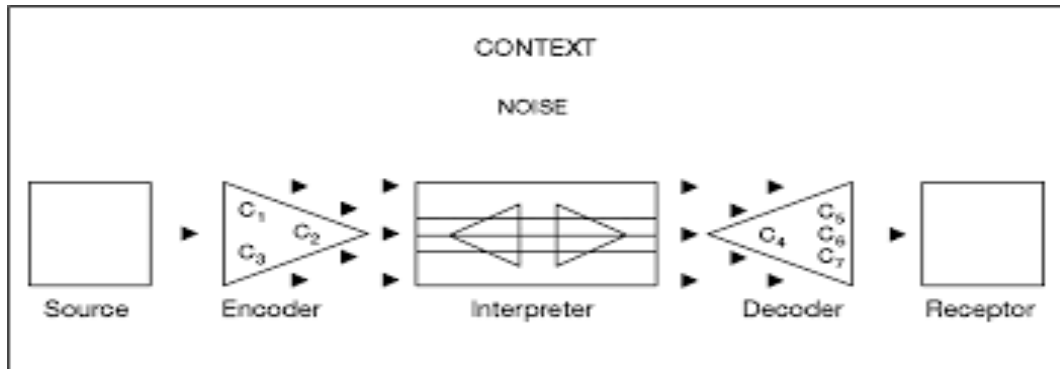
- PIAGET J. (1972), *Épistémologie des sciences de l'homme*, Gallimard, Paris.
- PLASSARD F. (2008), La Théorie interprétative de la traduction , *Traduire*, n°216, p84 à 91.
- POCHHACKER F. (1992), *The role of theory in simultaneous interpreting*, In C. Dollerup & A. Loddegaard, Editions.
- POINTURIER POURNIN S. (2014), *L'interprétation en Langue des Signes Française : contraintes, tactiques, efforts*, Université de la Sorbonne Nouvelle, Paris.
- POINTURIER POURNIN S. (2016a), L'Invisibilité de l'interprète : un vœu pieux ?, In *L'information grammaticale*, mars 2016, n°145, p24 à 31.
- POINTURIER POURNIN S. (2016b), *Théories et pratiques de l'interprétation de service public*, Presses Sorbonne Nouvelle, Paris.
- RIMBAUD A. (1871), *Lettre à Paul Demeny* dite « *Lettre au voyant* », Douai.
- RISLER A. (2016), Parler de soi, parler des autres en langue des signes française – Autopointage et prise de rôle, In *L'information grammaticale*, mars 2016, n°149, p45 à 54.
- ROCHER R.J & CHEN X.R (2017), Communiquer pour Interpréter : Cas de l'Interprétation en Situation de Dialogue, *Canadian Social Science*, vol. 13, n°9, p40 à 55.
- ROY C.B. (1993), The problem with definitions, descriptions and the role of metaphors of interpreters, In *Journal of Interpretation* n°6, p127 à 154.
- SELESKOVITCH D. (1962), L'Interprétation de conférence, In *Babel*, vol. 8, n°1, p13 à 18.
- SELESKOVITCH D. (1968), *L'Interprète dans les conférences internationales, Problèmes de langage et de communication*, Cahier Champollion 1, Lettres modernes, Minard, Paris.
- SELESKOVITCH D. (1985), Interprétation ou interprétariat ? In *Interprétation de Conférence, Meta*, vol. 30, n°1, Les Presses de l'Université de Montréal, p19 à 24.
- SELESKOVITCH D. & LEDERER M. (1984), *Interpréter pour traduire*, publications de la Sorbonne, collection « Traductologie 1 », Didier érudition, Paris.
- SHANNON C.E. & WEAVER W. (1949), « A Mathematical Theory of Communication », *Bell System Technical Journal*, vol. 27, n°3, p379 à 423. Traduction (1975), « Théorie mathématique de la communication », Retz, CEPL, Paris.
- SPINOZA (1677), *L'éthique – Livre III – De l'origine et la nature des sentiments*.
- VIALET-BINE G. (2013), « Corps et langage, quand la parole prend corps, ou les paroles singulières du corps », Houchang Guilyardi Editions, *Qu'est ce que le corps dans la psychanalyse ?* Association Psychanalyse et Médecine, p105 à 124.
- WADENSJO C. (1992), *Interpreting as Interaction – On dialogue interpreting in immigration hearings and medical encounters* (Dissertation), Linköping University, Department of Communication Studies, Linköping.

Sitographie

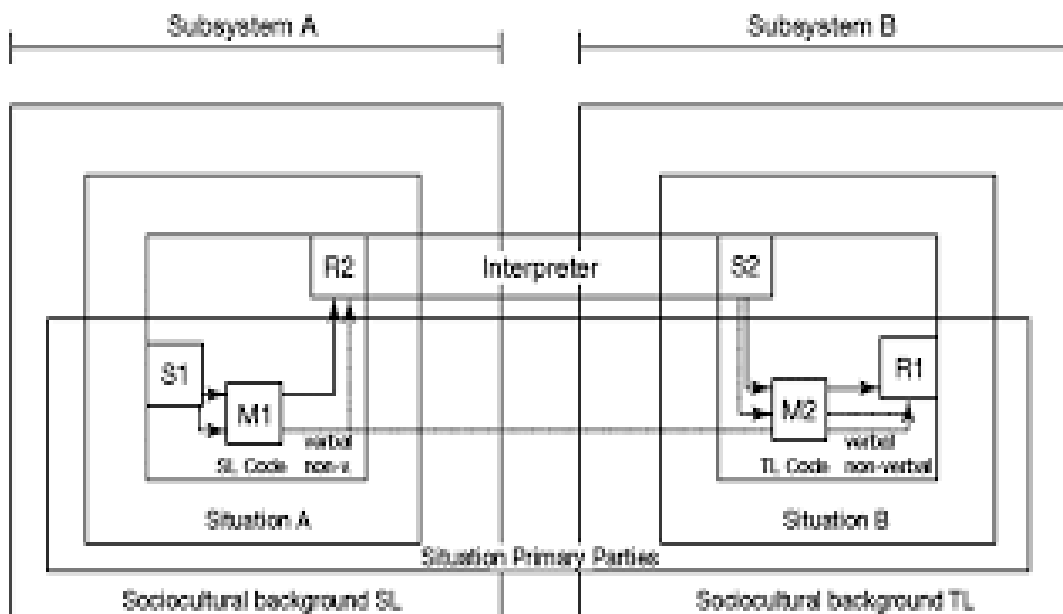
- <http://www.afils.fr/code-ethique/>
- <http://aiic.fr/node/15755/lang/2>
- <https://www.larousse.fr/dictionnaires/francais/psychosomatique/64884#definition>
- <https://books.openedition.org/cdf/1491?lang=fr>
- <https://docplayer.fr/8410222-Qu-est-ce-qu-un-bon-interprete-en-langue-des-signes.html>
- https://www.persee.fr/doc/lgge_0458-726x_1970_num_5_18_2025

Annexes

Annexe 1



Le modèle d'INGRAM pour la communication en interprétation¹⁶

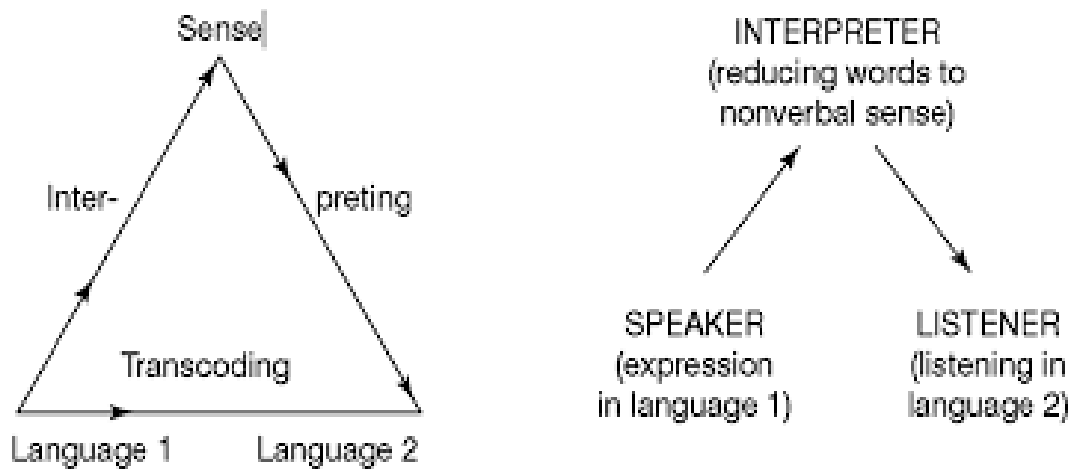


Le modèle du système de communication bilingue tripartite de l'Interprétation de KIRCHHOFF¹⁷

¹⁶ Voir ROCHER R.J & CHEN X.R (2017), Communiquer pour Interpréter : Cas de l'Interprétation en Situation de Dialogue

¹⁷ Ibidem

Annexe 2



Le modèle triangulaire du processus d'interprétation de SELESKOVITCH¹⁸

¹⁸ Ibidem