



HAL
open science

Expertise et cotation d'un système photovoltaïque hybride pour l'alimentation en électricité du CSPS de KOLLO

Abdoul Hamid Soumaila Dan Baria

► **To cite this version:**

Abdoul Hamid Soumaila Dan Baria. Expertise et cotation d'un système photovoltaïque hybride pour l'alimentation en électricité du CSPS de KOLLO. Sciences de l'ingénieur [physics]. 2019. dumas-02866088

HAL Id: dumas-02866088

<https://dumas.ccsd.cnrs.fr/dumas-02866088>

Submitted on 12 Jun 2020

HAL is a multi-disciplinary open access archive for the deposit and dissemination of scientific research documents, whether they are published or not. The documents may come from teaching and research institutions in France or abroad, or from public or private research centers.

L'archive ouverte pluridisciplinaire **HAL**, est destinée au dépôt et à la diffusion de documents scientifiques de niveau recherche, publiés ou non, émanant des établissements d'enseignement et de recherche français ou étrangers, des laboratoires publics ou privés.

Rapport de stage de fin d'études

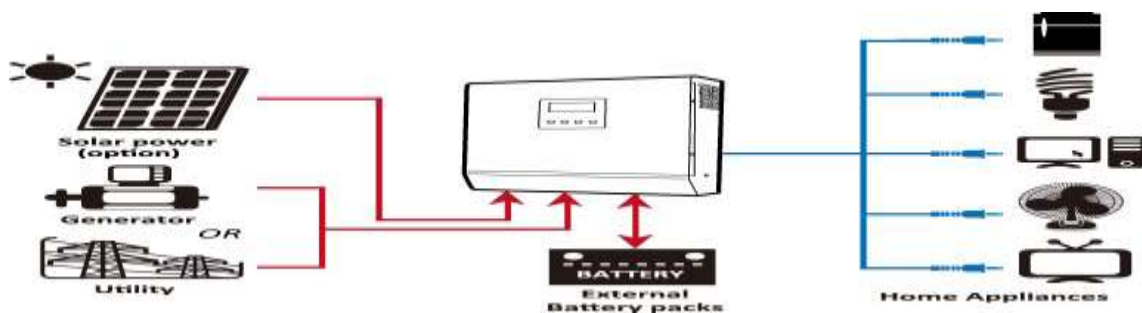
Assistant ingénieur énergie solaire photovoltaïque

Elève ingénieur : Master2

Durée de stage : du 18 Février 2019 au 19 Juin 2019

THEME : DIMENSIONNEMENT PHOTOVOLTAÏQUE

«Expertise et Cotation d'un Système Photovoltaïque Hybride pour l'Alimentation en Electricité du CSPS de KOLLO».



Etablissement/Formation : Université le Havre Normandie / Master2 systèmes énergétiques électriques

Entreprise d'accueil : ONG E.A.D.PD - Siège social : DGI Plateaux BP 178000 NIAMEY NIGER

présenté par SOUMAILA DAN BARIA Abdoul Hamid

Tuteur académique :

AMARA Yacine

Tuteur en entreprise :

ABOUBACAR Soumaila

REMERCIEMENTS

Au terme de notre stage, nous exprimons notre profonde gratitude à tous ceux qui n'ont ménagé aucun effort pour la réussite de cette étude.

Nous remercions notre encadreur ABOUBACAR Soumaila, Directeur de l'ONG E.AP.D pour l'honneur qu'il nous a fait en acceptant d'être notre encadreur. Son assistance a été bénéfique pour la rédaction de ce document. Qu'il soit remercié pour sa contribution à l'amélioration de ce Projet.

Nous remercions aussi :

- Le corps enseignant du master systèmes énergétiques électriques à l'université du Havre pour l'immense contribution à notre formation,
- Aux membres de notre famille, nous disons merci et qu'ils sachent que la réussite de ce travail est une victoire que nous partageons avec eux,
- A tous nos amies, amis, collègues et promotionnaires pour leurs encouragements.

GLOSSAIRE

Photovoltaïque : Est le terme relatif à la transformation de la lumière en électricité. Dans la suite du document l'abréviation « PV » est utilisée pour « photovoltaïque ».

Cellule PV : Dispositif PV fondamental pouvant générer de l'électricité lorsqu'il est soumis à un rayonnement solaire.

Module PV : Le plus petit ensemble de cellules solaires interconnectées complètement protégées de l'environnement.

Chaîne PV : Circuit dans lequel les modules PV sont connectés en série afin de former des ensembles de façon à générer la tension de sortie spécifiée. Dans le langage courant, les chaînes sont plus communément appelées « *string* ».

Groupe PV : Ensemble de chaînes constituant l'unité de production d'énergie électrique en courant continu.

Boîte de jonction : Boîte dans laquelle tous les groupes PV sont reliés électriquement et où peuvent être placés d'éventuels dispositifs de protection.

Onduleur : Dispositif transformant la tension et le courant continus en tension et en courant alternatifs.

Partie courant continu : C'est la partie d'une installation PV située entre les modules PV et les bornes de courant continu de l'onduleur.

Partie courant alternatif : C'est la partie de l'installation PV située en aval des bornes à courant alternatif de l'onduleur.

Monitoring : Le monitoring (anglicisme) consiste à surveiller et à effectuer les mesures relatives au suivi d'une installation PV.

Irradiance : Puissance instantanée du rayonnement solaire en $W.m^{-2}$.

Irradiation : C'est l'énergie du rayonnement solaire. Elle correspond à la quantité d'énergie reçue.

PRESENTATION DE L'ENTREPRISE

L'ONG E.A.D.P.D « En Avant pour un Développement Propre et Durable » est une Organisation Non gouvernementale qui a pour mission :

La promotion des organisations communautaires de base et le renforcement des capacités de résilience aux effets négatives des changements climatiques de leurs moyens d'existence Développement agricole durable;

La sécurité alimentaire;

La nutrition (en cas de crise alimentaire);

La gestion durable des ressources naturelles avec accent particulier sur la réhabilitation/restauration du potentiel de production dégradé (récupération des terres dégradées, enrichissement de massifs forestiers, désensablement et surcreusement des mares, restauration des aires de pâturages, pare feu...);

Accès à l'eau potable, assainissement et salubrité(Wash);...

Elle est surtout aussi spécialisée dans les nouvelles technologies principalement l'énergie solaire.

Elle s'inscrit dans une démarche globale combinant confort, économie et protection de l'environnement.

L'ONG est structurée comme suit :

Un Directeur Technique : Il dirigera les travaux et sera le principal intermédiaire entre l'entreprise et le client

Un coordonnateur des travaux : IL assurera la coordination des travaux et sera le principal intermédiaire entre l'entreprise et le client.

Chef de chantier : IL assurera le suivi des travaux, la conformité des activités aux normes internationales et la réception provisoire des travaux

Chef d'équipe : Son rôle sera la conduite de l'équipe sur les activités de réalisation des travaux. Il assurera par conséquent la conduite des travaux de fixation des panneaux, câblage de la pompe, etc.

Technicien électromécanicien : il sera sous la coupe du chef de chantier

Ouvriers qualifiés : ils seront sur la coupe du chef de chantier et l'assisterons dans ces tâches.

RESUME

Le plus grand challenge de l'Afrique de l'Ouest est d'atteindre un taux de croissance lui permettant de faire face à cet épouvantable fléau que représente la pauvreté.

Depuis la fin des années 1970, les pays de la sous-région ont donc essayé de mettre en place des plans d'ajustement engendrant des réformes dans les secteurs clé des pays.

L'accès à l'énergie des populations représentant un moteur fort de développement, le secteur de l'électricité n'y a pas échappé. Depuis les années 1990, la Côte d'Ivoire suivie par le Sénégal, le Mali, la Gambie et le Burkina Faso ont donc entamé de grandes réformes : Le Niger a aussi ouvert son marché aux producteurs indépendants, mais aussi décidé de faire des énergies renouvelables, un générateur de développement du pays.

Ainsi, une Stratégie Nationale de relance des Energies Renouvelables pour la Lutte contre la pauvreté a été établie, identifiant des objectifs énergétiques clairs pour chaque filière renouvelable et en particulier le photovoltaïque.

C'est ainsi que plusieurs entreprises commencèrent à promouvoir et à vulgariser les énergies renouvelable de par le Niger. Au commencement, les premières installations photovoltaïques étaient plus destinées aux zones non couvertes par le Réseau de la NIGELEC avec des systèmes autonomes. Mais par la suite, nous constatèrent qu'avec le progrès de cette technologie apparurent les systèmes Hybrides qui feront l'objet de notre étude et ceux raccordés au réseau national.

Les systèmes hybrides sont des technologies recevant une partie de leur énergie d'une ou plusieurs sources supplémentaires, qui peuvent être également indépendants des réseaux de distribution d'électricité. En pratique, le générateur photovoltaïque est combiné à une éolienne, à un groupe électrogène à combustible, au réseau électrique national ou aux trois à la fois avec des accumulateurs de stockage de l'énergie. Un tel système s'avère un bon choix pour les applications qui nécessitent une alimentation continue d'une puissance assez élevée. Ce système optimise l'utilisation combinée de plusieurs sources d'énergies renouvelables et, ou fossiles et des moyens de stockage associés qui s'avère ainsi, un bon investissement pour le CSPS de Kollo.

ABSTRACT

Nowadays, the most important challenge of West African countries is to reach a growth rate permitting them to face this dreadful calamity which is poverty.

Since the end of 1970, the outlying countries have decided to put in place some adjusting plans which bring about reforms in the key fields of countries.

The access of populations to the energies represent real symbol of development, electrical field is not on the leash. Since 1970's years, Ivory Coast followed by Senegal, Mali, the Gambia and Burkina Faso have started some huge reforms: NIGER has opened its market to the independent producers, but also decided to make renewable energies a power of development of the country.

In this way, a national strategy of boosting the renewable energies to fight against poverty has been set, identifying the real energetic objectives for each renewable field and especially the photovoltaic.

Therefore, a lot of companies started the promotion and the vulgarization of renewable energies through NIGER. At the beginning, the first photovoltaic systems installed were specified for the eras uncovered by the electrical distributing network with self systems. However with the time, we noticed that with the technology progress appeared Hybrid systems that we are going to emphasize and those connected to distributing network.

Hybrid systems are technologies that can receive a part of their energy from one or a lot of supplementary sources, which can be also independent of the distributing network. In real time, the photovoltaic generator is combined to a windmill, a fuel generator, to the distributing network or to the thrice with stocking accumulators energy. A kind of system is a good choice for applications which are in need of a high continual source of power. This system optimize the combined use of many renewable sources of energy and, or fossils and stocking way associated which prove to be a good investment for KOLLO's Health Center.

Contenu

REMERCIEMENTS	1
GLOSSAIRE	2
RESUME.....	4
ABSTRACT	5
INTRODUCTION.....	7
I. GENERALITES SUR LES SYSTEMES SOLAIRE PHOTOVOLTAIQUE	8
1.1. Fonctionnement d'un système photovoltaïque.....	8
1.1.1. Le système de captage photovoltaïque.....	9
1.1.2. Le système de stockage.....	14
1.1.3. Le système de régulation	14
1.1.4. Le système de conversion	15
II. ANALYSE DU MATERIEL SOLAIRE EXISTANT AU CSPS	16
2.1. Objectifs de l'étude	16
2.2. Localisation du site	16
2.3. Caractéristiques du système photovoltaïque existant	17
2.3.1. Système présent	17
2.3.2. Constat et recommandations	19
III. MISE EN APPLICATION DES RECOMMANDATION	21
3.1. Estimation des besoins en électricité (cahier des charges).....	21
3.2. Dimensionnement du système PV.....	21
3.2.1. Hypothèses.....	21
3.2.2. DIMENSIONNEMENT PAR LA METHODE DE SUCCESSION DE CALCUL [5]:.....	21
3.3. Schéma du système	31
IV. ETUDE ECONOMIQUE	33
4.1. Etude Economique	33
4.2. Devis estimatif du matériel à installer	33
4.3. Bénéfice économique engendré par l'utilisation du système solaire.....	34
4.4. Rentabilité du système photovoltaïque Hybride proposé [10]	35
4.4.1. Les avantages.....	35
4.4.2. Inconvénients	35
4.4.3. Limites	36
CONCLUSION	37
BIBLIOGRAPHIE.....	38
Web graphie.....	38

INTRODUCTION

La consommation mondiale d'énergie et dans notre pays ne cesse d'augmenter. La grande partie de l'énergie consommée provient des combustibles fossiles (pétrole, gaz naturel, charbon, ...etc.) dont l'utilisation massive peut conduire à l'épuisement de ces réserves et menace réellement l'environnement. Cette menace se manifeste principalement à travers la pollution et le réchauffement global de la terre par les gaz à effet de serre. En effet, la grande préoccupation du monde actuel est d'atténuer cette pollution par l'adaptation des sources d'énergie classiques en adoptant des critères très sévères d'exploitation et surtout par l'utilisation des énergies renouvelables.

C'est le cas de plusieurs sociétés par le monde et particulièrement au Niger qui ont opté pour la réalisation de géants projets d'association de l'énergie solaire avec les autres sources d'énergies pour réduire les besoins et dépenses énergétiques des populations.

Le rôle de l'élève Ingénieur en système énergétique électrique est de pouvoir, grâce à son savoir et savoir-faire, dimensionner des systèmes électriques, installer et comprendre le fonctionnement des équipements déjà installés, dépanner et proposer des solutions adéquates pour les installations défectueuses. C'est dans cette optique que pour la réalisation de notre mémoire, nous avons focalisé notre travail sur le thème suivant : **«Expertise et Cotation d'un Système Photovoltaïque Hybride pour l'Alimentation en Electricité du CSPS de KOLLO»**.

De ce fait, la première partie du rapport nous donnera les généralités sur le système solaire photovoltaïque et particulièrement sur le système Hybride, la deuxième partie fera ressortir les différentes conclusions après l'analyse du matériel solaire déjà existant dans le CSPS, la troisième partie prendra en compte le redimensionnement, les spécifications techniques du matériel solaire à installer et la quatrième partie présentera l'étude économique.

I. GENERALITES SUR LES SYSTEMES SOLAIRE PHOTOVOLTAÏQUE

L'énergie solaire photovoltaïque désigne l'électricité produite par transformation d'une partie du rayonnement solaire par une cellule photovoltaïque. Les cellules sont reliées entre elles sur un module solaire photovoltaïque, ces derniers sont regroupés pour former une installation solaire chez un particulier ou dans une centrale solaire photovoltaïque.

Les rayons du soleil stimulent les électrons qui entrent en mouvement et produisent de l'électricité. Cette production peut alors être stockée dans des batteries ou convertie à l'aide d'un onduleur pour être distribuée dans le réseau électrique permettant l'alimentation des charges alternatives.

En 1905, Albert Einstein a écrit que la lumière pouvait entrer à l'intérieur des atomes, et que la collision entre les photons et les atomes pouvait faire sortir des électrons de leurs orbites et permettre la création d'un courant électrique.

Le terme photovoltaïque peut désigner soit le phénomène physique, l'effet photovoltaïque découvert par Antoine Becquerel en 1839, ou la technologie associée [1].

Dans ce chapitre nous présentons d'une façon générale les généralités sur le système photovoltaïque.

1.1. Fonctionnement d'un système photovoltaïque

Un système photovoltaïque pour application en site isolé est constitué principalement de quatre éléments principaux qui sont [2]:

- Le système de captage
- Le système de stockage
- Le système de régulation
- Le système de conversion

Installés en toiture ou sur le sol à proximité des habitations, les panneaux photovoltaïques exposés au soleil produisent du courant continu qui sera transformé par l'onduleur en courant alternatif.

Le schéma suivant présente l'ensemble des éléments d'un générateur photovoltaïque :

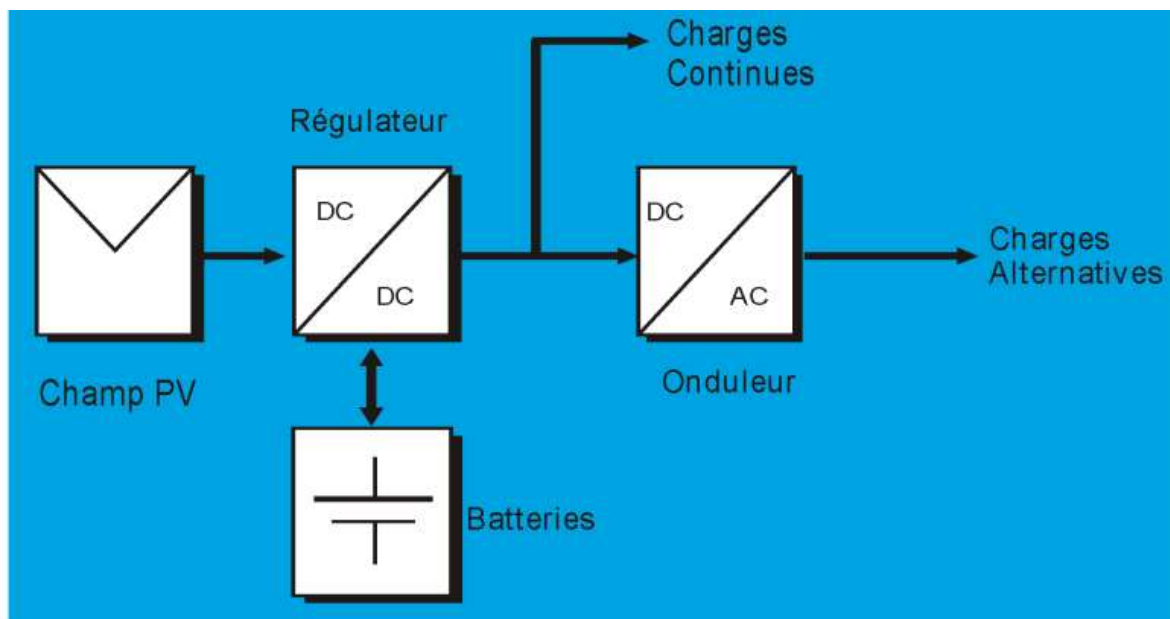


Figure 1 Schéma simplifié d'un générateur photovoltaïque

1.1.1. Le système de captage photovoltaïque

Le système de captage est constitué par un panneau ou champ PV. Ce dernier est un groupement de modules constitués par association de cellules.

La cellule photovoltaïque

La cellule solaire est un moyen de conversion de la lumière en énergie électrique par le processus appelé « effet photovoltaïque ».

Lorsque le rayonnement solaire arrive sur la cellule, une partie de ce rayonnement sera réfléchi, une autre partie sera absorbée et le reste passera à travers l'épaisseur de la cellule.

Ainsi, une cellule solaire est considérée comme un générateur de courant électrique continu dont la tension et le courant débités dépendent de la résistance de charge.

Image 1:
constituants

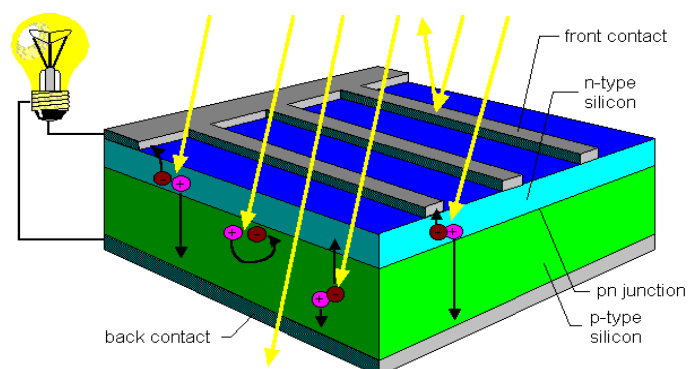


Schéma des
d'une cellule

photovoltaïque

Cependant, il existe plusieurs types de cellules photovoltaïques [3]:

- **Les cellules monocristallines :**

La cellule monocristalline s'approche le plus du modèle théorique: cette cellule est effectivement composée d'un seul cristal divisé en deux couches. Les cellules monocristallines permettent d'obtenir de hauts rendements, de l'ordre de 15 à 22 %.

Ces cellules souffrent néanmoins de certains inconvénients:

- Méthode de production laborieuse et difficile, et donc, très chère.
- Il faut une grande quantité d'énergie pour obtenir un cristal pur.
- Une durée d'amortissement de l'investissement en énergie élevée (jusqu'à 7 ans).

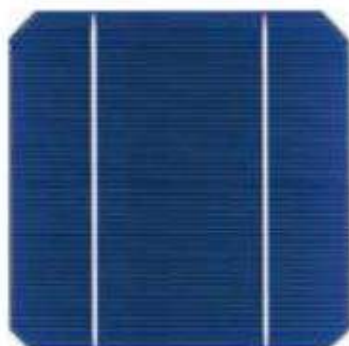


Image 2 : Cellule mono cristalline

- **Les cellules poly-cristallines :**

Les cellules poly-cristallines sont composées d'un agglomérat de cristaux. Elles aussi proviennent du sciage de blocs de cristaux, mais ces blocs sont coulés et sont dès lors hétérogènes. Les cellules poly- cristallines sont caractérisées par:

- Coût de production moins élevé.
- Nécessite moins d'énergie.
- Rendement de 13% et jusqu'à 20% en laboratoire.

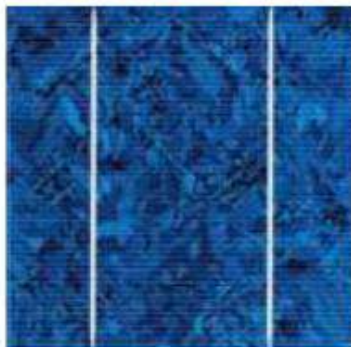


Image 3: Cellule poly-cristalline

- **Les cellules amorphes :**

Le silicium amorphe, est apparu en 1976. Sa structure atomique est désordonnée, non cristallisée, mais il possède un coefficient d'absorption supérieur à celui du silicium cristallin. Cependant, ce qu'il gagne en pouvoir d'absorption, il le perd en mobilité des charges électriques (rendement de conversion faible) :

- Coût de production bien plus bas.
- Rendement de seulement 5 % par module et de 14 % au laboratoire.
- Fonctionne sous très faible éclaircissement.

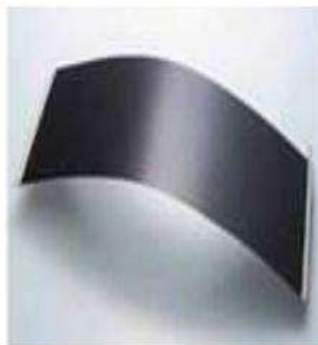


Image 4: Cellule amorphe

- Autres types de cellule [8]

Tableau 1: Technologies des modules photovoltaïques

Types de cellule	Rendement des cellules solaires			Domaines d'application
	Théorique	En laboratoire	Commercialisées	
Arséniure de Gallium(GaAS)	25%	13%	6 à 8%	Systèmes de concentrateur, espace
Sélénium de cuivre Indium-Gallium (GLGS)	27,5%	18,2%	10 à 12 %	Appareils de faible puissance, module de grandes dimensions
Tellure de Cadmium (CdTe)	28,5%	16%	8%	Modules de grandes dimensions
Silicium cristallin en couche mince	27%	16,4%	9 à 11 %	

NB : De nos jours avec la nano technologie nous avons des cellules Photovoltaïques à base de carbone dont le rendement est de 6% .Cependant avec l'avancée de la technologie les scientifiques prévoient leurs rendement à plus de 30% d'ici les années 2050.

Les types de systèmes PV

Il existe trois types de systèmes PV : les systèmes autonomes, hybrides et ceux reliés au réseau.

- Systèmes autonomes :

Ce sont des systèmes photovoltaïques complètement indépendants des autres sources d'énergie et qui alimentent l'utilisateur en électricité sans être connecté au réseau électrique. Dans la majorité des cas, les systèmes autonomes exigent des batteries pour stocker l'énergie. Ils servent habituellement à alimenter les maisons en site isolé, sur des îles, en montagne ainsi qu'à des applications comme la surveillance à distance et le pompage de l'eau.

En règle générale, les systèmes PV autonomes sont installés là où ils constituent la source d'énergie électrique la plus économique.

- Systèmes hybrides :

Les systèmes hybrides reçoivent une partie de leur énergie d'une ou plusieurs sources supplémentaires. En pratique, le générateur photovoltaïque est combiné à une éolienne et ou à une source de tension, ou aux deux à la fois avec des accumulateurs de stockage de l'énergie. Un tel système s'avère un bon choix pour les applications qui nécessitent une alimentation continue d'une puissance assez élevée.

Un système hybride photovoltaïque optimise l'utilisation combinée de plusieurs sources d'énergies renouvelables et, ou fossiles et des moyens de stockage associés ; ainsi c'est ce genre de système que nous allons proposer pour le CSPS de Kollo.

- Systèmes photovoltaïques connectés au réseau :

Le champ photovoltaïque est couplé directement au réseau électrique à l'aide d'un convertisseur courant continu- courant alternatif (DC-AC).

Étant donné que l'énergie est directement distribuée dans le réseau, les accumulateurs ne sont pas nécessaires à moins que vous ne vouliez une forme autonome d'énergie pendant les pannes d'électricité.

L'énergie produite est consommée sur place, le surplus étant injecté dans le réseau.

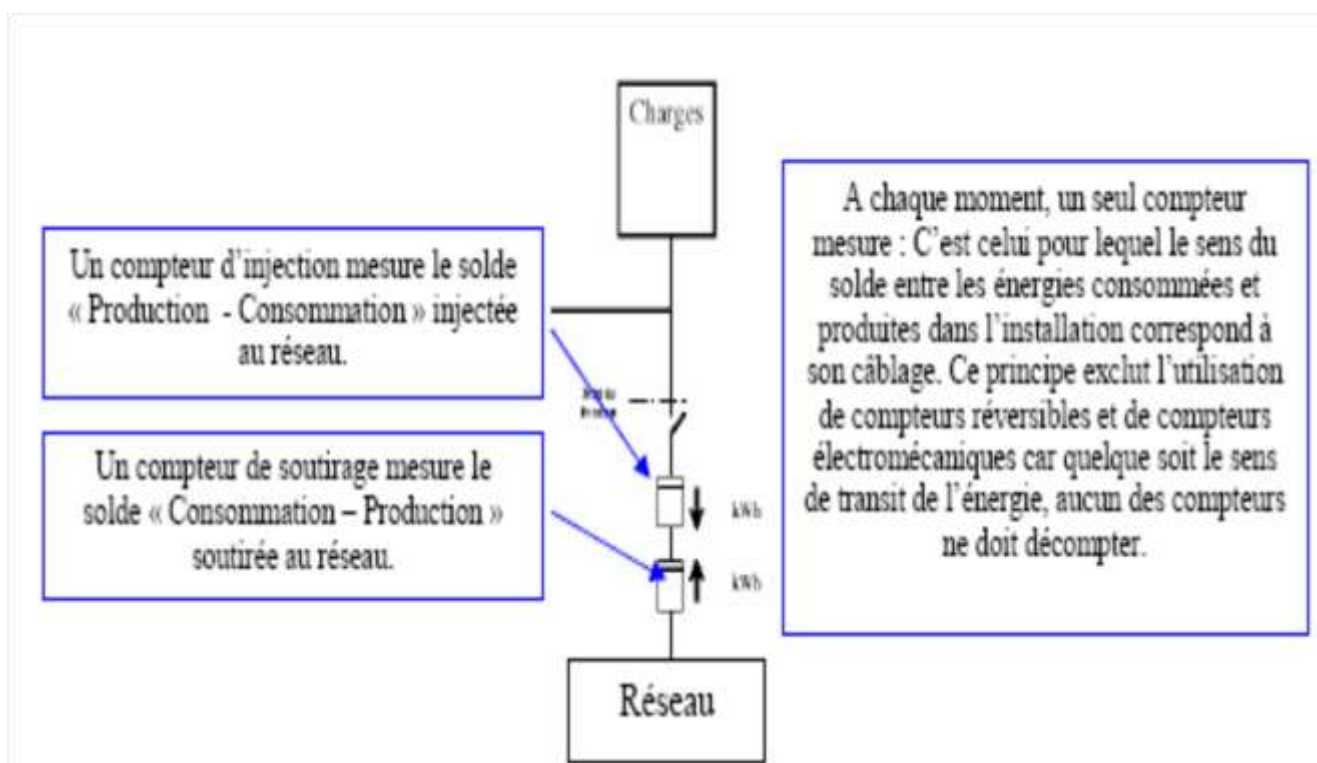


Figure 2 : Injection dans le réseau des excédents de production

1.1.2. Le système de stockage

La production d'énergie par les systèmes photovoltaïque est très fluctuante et dépend énormément des conditions météorologiques. C'est pourquoi, il faudra penser à stocker cette énergie pour la restituer les nuits et pendant les jours sans ensoleillement.

1.1.3. Le système de régulation

Le régulateur est le cœur du système de captage photovoltaïque. C'est un petit appareil qui se place entre la batterie et les panneaux photovoltaïques pour éviter que la batterie ne soit pas endommagée par un courant trop fort ou inversement qu'elle ne se décharge trop. Son rôle principal est de réduire le courant lorsque la batterie est presque entièrement chargée. Sachant que, l'état de charge de la batterie est estimé par la mesure de la tension aux bornes des éléments. Lorsqu'une batterie se rapproche d'un état de charge complète, de petites bulles commencent à se former sur les électrodes positives.

A partir de ce moment, il vaut mieux réduire le courant de charge non seulement pour éviter des dégâts mais aussi afin de mieux atteindre l'état de charge complète. La régulation de la charge a pour but de limiter la tension de la batterie (seuil haut). D'autre part, un courant trop élevé peut même provoquer une déformation des électrodes à l'intérieur, ce qui pourrait créer un court-circuit. Pour cette raison, les appareils installés sont dotés d'indicateurs de charge ou d'un limiteur de décharge pour couper la batterie dès que le niveau de tension descend en dessous d'un niveau déterminé.

1.1.4. Le système de conversion

Un convertisseur d'énergie est un équipement que l'on dispose généralement soit entre le champ PV et la charge (sans stockage avec charge en continu, il portera le nom de convertisseur continu-continu), soit entre la batterie et la charge (il sera alors appelé onduleur ou convertisseur continu-alternatif).

A l'onduleur est généralement associé un redresseur qui réalise la transformation du courant alternatif en courant continu et dont le rôle sera de charger les batteries et d'alimenter le circuit de l'installation en continu en cas de longue période sans soleil.

Nous avons présenté dans ce chapitre une description générale des systèmes photovoltaïques. Tous les éléments ont été introduits afin de permettre une bonne compréhension du fonctionnement des systèmes PV et le choix du matériel après avoir effectué le dimensionnement.

II. ANALYSE DU MATERIEL SOLAIRE EXISTANT AU CSPS

La disponibilité de l'électricité demeure un réel problème dans nos pays. Les pannes électriques sont fréquentes dans presque tous les pays ouest africains et l'électricité est souvent considérée comme une marchandise de luxe. On estime que pas plus de **20 %** et dans certains pays moins de **5 %** de la population ont un accès direct à l'électricité. Ce chiffre peut chuter à **2 %** en milieu rural.

La production d'énergie électrique va au-delà de l'érection de grandes infrastructures. Il est plutôt question de pouvoir fournir de l'énergie et des services vitaux pour développer le commerce, accroître la productivité et améliorer le niveau de vie en offrant aux familles une énergie abordable pour la cuisson, le chauffage et l'éclairage.

C'est dans cette optique qu'une expertise, suivie d'une cotation nous a été demandé en vue d'une installation photovoltaïque pour l'alimentation en électricité du CSPS de Kollo; et cette étude comprend les axes suivants.

2.1. Objectifs de l'étude

L'objectif général de la mission est d'expertiser la capacité du système photovoltaïque déjà existant et de proposer une solution meilleure pour l'alimentation du CSPS en électricité.

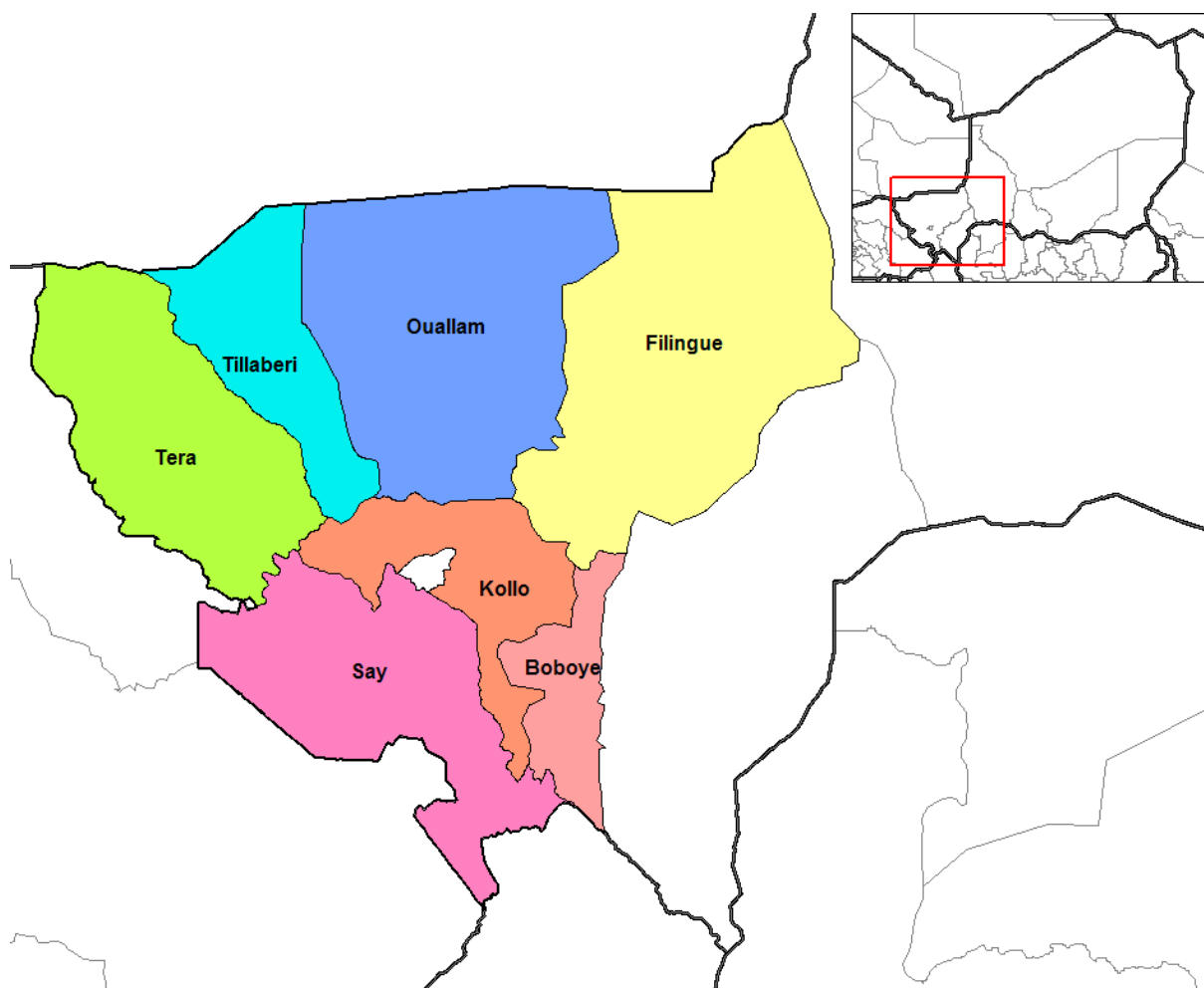
Le CSPS est composé de :

- 1 maternité
- 1 dispensaire
- 2 latrines doubles

2.2. Localisation du site

Le CSPS de kollo se situe au Niger à environ **30 Km** au Nord de la capitale NIAMEY. Le site est facilement accessible.

Localisation



2.3. Caractéristiques du système photovoltaïque existant

2.3.1. Système présent

- Dispensaire

- Le système PV existant du dispensaire comprend :

Tableau 2: Matériel solaire alimentant le dispensaire

Désignations	Marque	Quantité	Caractéristiques techniques
Panneaux solaire	Solara	2	Polycristallin de 250Wc/9A / 30V
Batteries	Effekta	2	Sèche de 120 Ah/12V
Régulateur	Stecca	1	Charge/décharge 10A/12V-24V
Convertisseur	Victron	1	Continu-alternatif 500W/24V
Câblerie		Câble souple 2*6mm ² pour tout le système	

- Ce système est sensé alimenté :

Tableau 3: Charges du dispensaire et heures d'utilisation

Désignations	Emplacement	Nombres (N)	Puissance unitaire (P)	Temps d'utilisation (T)
Lampes 60cm	Toilettes	4	9W	2h
Lampes 120cm	Bureau chef de poste, Hall, salles de mise en observation et consultation	10	18W	8h
Lampes 120cm	Terrasse et contour, salle d'attente	8	18W	8h
Lampes 120cm	Salle de pansement	2	18W	8h
Lampes 120cm	Soin et petites chirurgies	4	18W	8h
Lampes 120cm	Magasin	6	18W	2h
Brasseurs	Reste du dispensaire	10	75W	3h
Brasseurs	Salle de réunion	3	75W	3h
Ensemble prises		-	100W	5h

$$\text{Puissance total} = \sum N * P \quad \quad \quad \mathbf{1639 \text{ W}}$$

NB : L'installation bâtiment du dispensaire a été réalisé en monphasé (Confère annexe V : plan d'électricité)

- La configuration du système solaire est la suivante

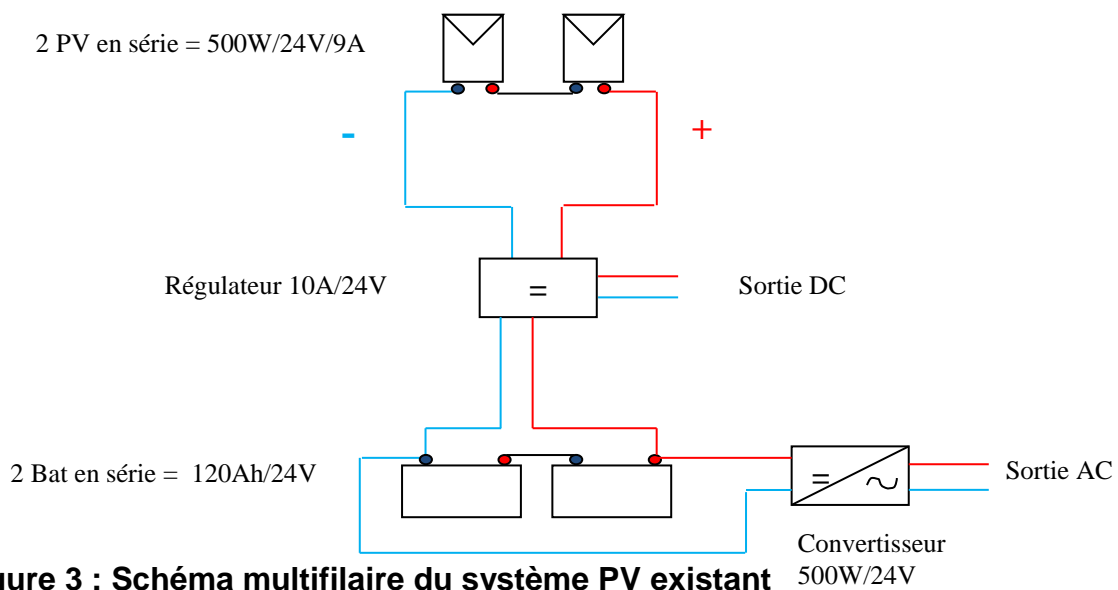


Figure 3 : Schéma multifilaire du système PV existant

- **Maternité**

- Le système PV existant de la maternité comprend :

Tableau 4: Matériel solaire alimentant la maternité

Désignations	Marque	Quantité	Caractéristiques techniques
Panneaux solaire	Solara	2	Polycristallin de 250Wc/9A / 30V
Batteries	Effekta	2	Sèche de 120 Ah/12V
Régulateur	Stecca	1	Charge/décharge 10A/12V-24V
Convertisseur	Victron	1	Continu-alternatif 500W/24V
Câblerie			Câble souple 2*6mm ² pour tout le système

- Ce système est sensé alimenté :

Tableau 5: Charges de la maternité et heures d'utilisation

Désignations	Emplacement	Nombres (N)	Puissance unitaire (P)	Temps d'utilisation (T)
Lampes 120cm	Magasin	2	18W	2h
Lampes 120cm	terrasse et contour, consultation prénatale, salle de travail, de consultation et d'attente, couloir	16	18W	8h
Lampes 120cm	Couloir	3	18W	8h
Lampes 120cm	Suite de couche, salle d'accouchement	13	18W	8h
Lampes 120cm	Office pour personnel et salle d'attente	4	18W	8h
Brasseurs	Tous les brasseurs	14	75W	3H
Ensemble prises		-	100 W	5h
Puissance total = $\sum N \cdot P$			1830 W	

NB : Voir figure N°3 pour configuration du système et annexe VI pour plan d'électricité.

2.3.2. Constat et recommandations

- **Constat**

Suite à une analyse profonde des deux systèmes photovoltaïque installés nous constatons que :

- L'installation bâtiment est en phase avec les règles en vigueur (NFC 15-100),
- Les deux champs solaires ne couvrent pas respectivement les besoins énergétiques du dispensaire et de la maternité,
- Les accumulateurs ne couvrent pas les besoins énergétiques durant la nuit,
- La puissance des convertisseurs est inférieure à celle de l'ensemble des charges AC,
- La section des câbleries n'est pas conforme aux normes en vigueur (NFC 15-100),
- Absence de tout dispositif de protection (disjoncteur AC et DC, sectionneur, contacteur, prise de terre et régime de neutre etc).

- **Recommandations**

Après constat, nous recommandons :

- Une étude de dimensionnement en fonction des charges et de leur temps de fonctionnement,
- Proposition du matériel technique et de tous les accessoires à installer,
- Un Schéma multifilaire de l'installation solaire détaillant les différents raccordements,
- Insertion des différents dispositifs de protection,
- Proposition d'un raccordement au réseau national NIGELEC pour l'hybridation.

Sur ceux, nous passons à la mise en application des différentes recommandations énumérées.

III. MISE EN APPLICATION DES RECOMMANDATION

3.1. Estimation des besoins en électricité (cahier des charges)

Les tableaux N°3 et 5 ci-dessus nous définissent les estimations en besoin d'électricité dans le CSPS respectivement dans le dispensaire et la maternité. Cependant, les différents temps d'utilisation ont été imposés par le comité directeur du CSPS.

3.2. Dimensionnement du système PV

3.2.1. Hypothèses

- L'alimentation se fera en courant alternatif car toutes les charges du CSPS sont en AC (Confère annexe V),
- Ensoleillement journalier moyen (E_s) : 5,5 heures / jour

Nous constatons que ce soit en saison sèche ou en saison pluvieuse, les valeurs d'ensoleillement moyenne sont comprise entre 4,66 kWh /m² et 4,83 kWh /m².

- L'**autonomie (A)** : 2 jours (imposée par le comité directeur du CSPS)

Cependant, généralement au Niger on choisit 3 jours pour les installations rurales d'éclairage, 5 jours pour les réfrigérateurs à vaccins et 8 à 10 jours pour les systèmes professionnels (télécommunications). [4]

- La tension du système : en fonction de la valeur de la puissance crête (P_c), on détermine la tension d'utilisation du système. Les tensions d'utilisation (U) recommandées dans les systèmes solaires sont les suivants : [5]

$$U = 12V \text{ pour } P_c < 0,5kW_c$$

$$U = 24V \text{ pour } 0,5kW_c < P_c < 2kW_c$$

$$U = 48V \text{ pour } 2kW_c < P_c < 10kW_c$$

$$U > 48 V \text{ pour } P_c > 10kW_c$$

3.2.2. DIMENSIONNEMENT PAR LA METHODE DE SUCCESSION DE CALCUL [5]:

- Cahier des charges du CSPS

Tableau 6 : Cahier de charges du CSPS

Désignations	Emplacement	Nombres (N)	Puissance unitaire (P)	Temps (T) d'utilisation
				DISPENSARE

<< Expertise et Cotation d'un Système Photovoltaïque Hybride pour l'Alimentation en Electricité du CSPS de Kollo >>

Lampes 60cm	Toilettes	4	9W	2h
Lampes 120cm	Bureau chef de poste, Hall, salles de mise en observation et consultation	10	18W	8h
Lampes 120cm	Terrasse et contour, salle d'attente	8	18W	8h
Lampes 120cm	Salle de pansement	2	18W	8h
Lampes 120cm	Soin et petites chirurgies	4	18W	8h
Lampes 120cm	Magasin	6	18W	2h
Brasseurs	Reste du dispensaire	10	75W	3h
Brasseurs	Salle de reunion	3	75W	3h
Ensemble prises		-	100W	5h

Consommation totale des récepteurs en AC

11 969 Wh/j

$$E_c \text{ dispensaire} = \sum N \cdot P \cdot T$$

Désignations	Emplacement	Nombres	Puissance unitaire	Temps d'utilisation
MATERNITE				
Lampes 120cm	Magasin	2	18W	2h
Lampes 120cm	terrasse et contour, consultation prénatale, salle de travail, de consultation et d'attente, couloir	16	18W	8h
Lampes 120cm	Couloir	3	18W	8h
Lampes 120cm	Suite de couche, salle d'accouchement	13	18W	8h
Lampes 120cm	Office pour personnel et salle d'attente	4	18W	8h
Brasseurs	Tous les brasseurs	14	75W	3H
Ensemble prises		-	100W	5h

Consommation totale des récepteurs en AC

8 906 Wh/j

$$E_c \text{ maternité} = \sum N \cdot P \cdot T$$

$$E_c = E_c \text{ maternité} + E_c \text{ dispensaire}$$

20 875 Wh/j

3.2.2.1. Dimensionnement du champ photovoltaïque

- **Consommation journalière (E_c):**

$E_c = 20\,875 \text{ Wh/j}$
--

(1)

- Energie produite par jour (E_p) :

$$E_p = E_c / k \quad (2)$$

$$E_p = 20\,875 / 0,65 \Rightarrow E_p = 32\,116 \text{ Wh/j}$$

NB : Nous estimons que les distances entre les récepteurs et la source sont courtes, les sections choisies éviteront les pertes électriques et l'efficacité du régulateur étant de **90%**. Dans ce cas nous prendrons comme coefficient de correction moyen **$k_{\text{moyen}} = 0,65$** .

- Calcul et optimisation de la puissance crête (P_c) :

$$P_c = E_p / E_s \quad (3)$$

$$P_c = 32\,116 / 5,5 \Rightarrow P_c = 5\,840 \text{ W}_c$$

- Choix des panneaux photovoltaïques

Les panneaux solaires les plus couramment utilisés sont illustrés dans le tableau ci-dessous :

Tableau 7: Panneaux solaire les plus fréquents sur le marché Niger

Désignation	Caractéristiques		Prix unitaire (FCFA)
	techniques (P_c, V_{co}, I_{cc})	Rendement	
Sun Shine de AES	250W _c /31V/9A	(90% de garantie rendements sous 10 ans,	120 000
	polycristallin 100W _c /17V/6A	et 80% de garantie rendement sous 25 ans),	60 000

	Polycristallin			
	250Wc/30.6V/8.9A	(80% de garantie	110 000	
Agritech technologie	polycristallin	rendements sous 10 ans,		
	100Wc/17V/5.8A	et 70% de garantie	55 000	
	polycristallin	rendement sous 25 ans),		
	250Wc/31.3V/8.8A	(85% de garantie	115 000	
Solara	polycristallin	rendements sous 10 ans,		
	100Wc/17V/5.7A	et 70% de garantie	57 000	
	polycristallin	rendement sous 25 ans),		

NB : Après analyse des caractéristiques techniques, du rendement et des différents prix unitaires des panneaux solaires, nous optons pour **les Panneaux Poly cristallin Sun Shine de AES de 250Wc / 31V / 9A.** [9]

- Configuration des panneaux photovoltaïques

La puissance crête (P_c) à installer étant de **5 840 W_c** , la tension du système sera de **$U=48 V$** . Ainsi pour satisfaire le CSPS nous opterons pour **24 Panneaux de 250 W_c** soit une puissance totale à installer de **6000 W_c** .

- Nombre de panneaux en série (N_s)

$$\boxed{N_s = U_{charge} / U_{module}} \quad (4)$$

$$N_s = 48 / 31 \Rightarrow \boxed{N_s = 1,55 = 2}$$

- Nombre de panneaux en parallèle (N_p)

$$\boxed{N_p = P_c / (P_{module} * N_s)} \quad (5)$$

$$\boxed{N_p = 12}$$

$$N_p = 6\ 000 / (250 * 2) =>$$

- Schéma monofilaire du champ de module

Le champ solaire utilisé ici a les caractéristiques suivantes :

Une taille de **24** modules de **250 Wc** chacun avec **Vco= 31V** et **Icc=9A**. Le dit champ est ainsi formé de deux (2) séries de 12 branches parallèles comme l'indique le schéma ci-dessous.

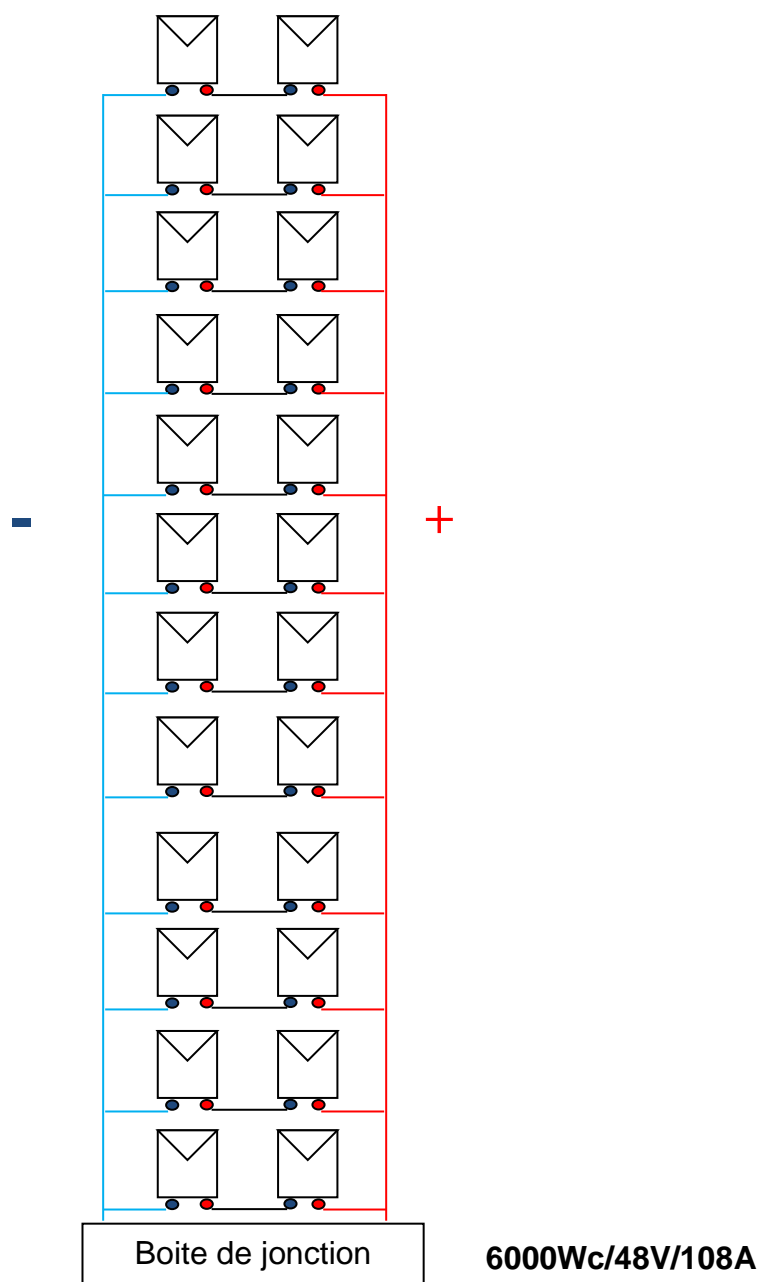


Figure 4 : Schéma multifilaire du champ PV

- **Calcul de la capacité des batteries (C_{ah}):**

$$C_{ah} = (E_c * A) / (U * d) \quad (6)$$

$$C_{ah} = (20\ 875 * 2) / (48 * 0.8) \Rightarrow C_{ah} = 1\ 088\ Ah$$

- **Choix des Batteries**

Les batteries les plus couramment utilisés au NIGER sont illustrés dans le tableau ci-dessous :

Tableau 8 : Batteries solaire les plus fréquentes sur le marché Nigerien

Désignation (type GEL ou Plomb)	Caractéristiques techniques (U_{bat} , C_b , m)	Rendement	Prix unitaire (FCFA)
First Power	12V/200Ah/10Hr	Durée minimum de vie des batteries sera de 5 ans, décharge très lente	200 000
	12V/150Ah/10Hr		130 000
Victron	12V/200Ah/C20	Durée minimum de vie des batteries sera de 5 ans, décharge très lente	360 000
	12V/150Ah/C20		200 000
Effekta	12V/200Ah/C20	Durée minimum de vie des batteries sera de 5 ans, décharge très lente	250 000
	12V/150Ah/C20		150 000

NB : Après analyse des caractéristiques techniques, du rendement et des différents prix unitaires des batteries, nous optons pour **les batteries First Power de 12V/200Ah/10Hr.**

- Configuration des Batteries

- Nombre de Batteries en parallèle (C_p)

$$C_p = U / U_{bat} \quad (7)$$

$$C_p = 48 / 12 = 4 \Rightarrow$$

$$C_p = 4$$

- Nombre de Batteries en série (C_s)

$$C_s = C_{ah} / C_{bat} \quad (8)$$

$$C_s = 1088 / 200 = 5.44 \Rightarrow$$

$$C_s = 6$$

La capacité des batteries (C_{ah}) à installer étant de $C_{ah} = 1\ 088\ Ah$, la tension du système de $U = 48\ V$. Ainsi pour satisfaire le CSPS nous optons pour **24 Batteries de 200 Ah/ 12V** soit une capacité totale à installer de **1200 Ah**.

- Schéma monofilaire du banc de batteries

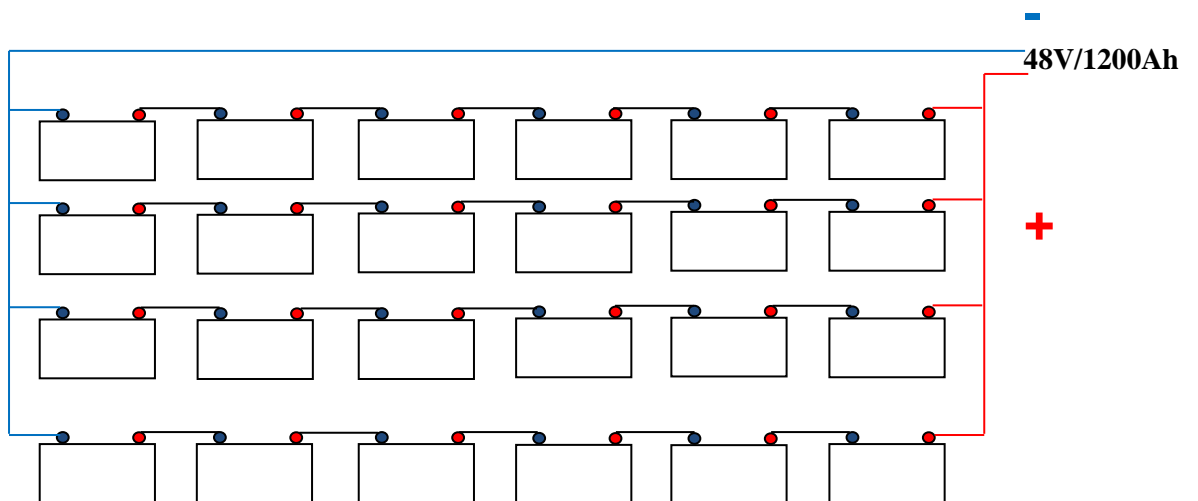


Figure 5: Schéma multifilaire du banc de batteries

- Calcul des calibres de l'onduleur

D'une manière générale, les onduleurs des systèmes hybrides constituent un bloc combinant les fonctions de régulateur de charge/décharge, de convertisseur de tension continu en alternatif. Cependant, la commande de régulation peut être munie du système MLI (PMW) ou MPPT et la tension de sortie du convertisseur peut être alternative triphasée ou monophasée.

- **Calibre du régulateur charge/décharge**

Le régulateur adéquat pour notre système sera celui dont sa tension d'entrée est supérieure ou égale à **48V DC** et celle de sortie pour la charge des batteries est de **48V DC**. De plus, l'intensité du régulateur devra être supérieure ou égale à l'intensité débité par le champ solaire qui est de **108 A**.

- **Calibre du convertisseur**

La puissance de l'onduleur devra être supérieure ou égale à la somme des charges alternatives à alimenter. Soit respectivement **1830 W** pour la maternité et **1636 W** pour le dispensaire. Donc un total de **3466 W**.

- **Choix du convertisseur**

Les convertisseurs hybrides les plus couramment utilisés sont illustrés dans le tableau ci-dessous :

Tableau 9 : Convertisseurs les plus fréquents sur le marché nigérien

Désignation	Caractéristiques techniques	Rendement	Prix unitaire (FCFA)
EFFECTA	5Kva /48VDC/ 230VAC /110A	Efficacité MPPT:>95% Efficacité de l'appareil: >95% Temps de transfert: 10ms	1 200 000
Opti Solar	5Kva /48VDC/ 230VAC /110A	Efficacité MPPT:>97% Efficacité de l'appareil: >97% Temps de transfert: 8ms	1 800 000
MPP Solar	5Kva /48VDC/ 230VAC /110A	Efficacité MPPT:<90% Efficacité de l'appareil: <90% Temps de transfert: 15ms	1 100 000

NB : Suite à l'analyse profonde des caractéristiques techniques, du rendement et des différents prix unitaires des convertisseurs hybrides, nous optons pour **un convertisseur hybride monophasé de 5Kva /48VDC/230VAC/110A à commande MPPT**. [7]

- **Schéma électronique du dit convertisseur** [6]

Le dit convertisseur sera constitué d'un onduleur de tension autonome qui transformera le courant continu des panneaux solaire en courant alternatif 230V et sera capable de faire la synchronisation avec le courant alternatif de la NIGELEC et enfin muni d'une sortie en continu pour la charge des batteries.

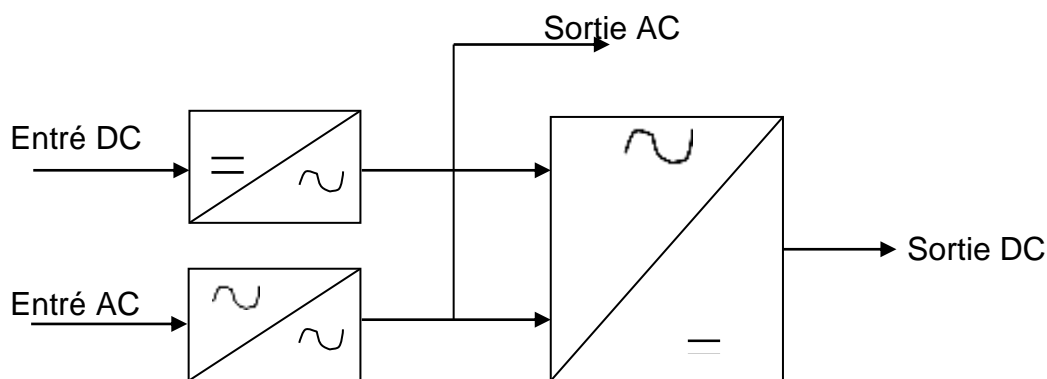


Figure 6 : Schéma du convertisseur Hybride

- **Calcul des sections des câbles** [4]

Pour calculer la section des conducteurs il faut tenir compte de plusieurs paramètres :

- Courant nominal : courant nominal des récepteurs, ou de distribution,
- Type de conducteurs : multiconducteur ou mono conducteur,
- Mode de pose : disposition des câbles,
- Types d'isolant : PVC polychlorure de vinyle, Caoutchouc, PR polyéthylène réticulé, EPR butyle, éthylène réticulé.

Ainsi cette section peut se calculer à l'aide de la formule suivante :

$$S_{\min} = (n \times L \times I_{\max}) / (k \times \%V_{\max}) \quad (10)$$

Où :

- **k** est la conductivité du cuivre = 58A/V.mm² ;
- **L** est la longueur du câble en m ;
- **I_{max}** est le courant maximal qui traverse le câble en A ;
- **%V_{max}** est la chute de tension tolérée en V ;
- **n** désigne le nombre de conducteurs.

Cependant pour des installations photovoltaïques, la chute de tension ne doit pas dépasser 5% de la tension nominale traversant les câbles.

Tableau 10 : Section des différentes câbleries

Raccordement	Genre et section des câbles
Connexion des panneaux en série	Câbles souples 2*4mm ² (indiqué sur les panneaux)
Connexion des panneaux en parallèle $S_{\min} = (2 \times 10 \times 108) / (58 \times 48 \times 5\%) = 15.52 \text{mm}^2$	Câbles souples 2*8mm ²
Boites de dérivation des panneaux – Convertisseur	Câbles souples 2*6mm ²
$S_{\min} = (2 \times 7 \times 108) / (58 \times 48 \times 5\%) = 10.86 \text{mm}^2$	
Convertisseur - Source d'alimentation $I_{\max} = 30 \text{A}$	Câbles rigide 2*2.5mm ²
Connexion des batteries en série $S_{\min} = (1 \times 6 \times 200) / (58 \times 48 \times 5\%) = 8.62 \text{mm}^2$	2 Câbles souples 1*10mm ²

Connexion des batteries en parallèle

$$S_{\min} = (1 \times 1 \times 1200) / (58 \times 48 \times 5\%) = 8.62 \text{mm}^2 \qquad 2 \text{ Câbles souples } 1 \times 10 \text{mm}^2$$

Connexion Batteries – Convertisseur

$$S_{\min} = (1 \times 2 \times 1200) / (58 \times 48 \times 5\%) = 17.24 \text{mm}^2 \qquad 2 \text{ Câbles souples de } 1 \times 18 \text{mm}^2$$

- **Calcul des calibres des différents systèmes de protection**

- **Protection en aval du convertisseur**

Le convertisseur Hybride EFFECTA protège l'installation contre tout défaut susceptible d'apparaître en aval du convertisseur (Annexe 1). Cependant, le disjoncteur de la NIGELEC protégera l'installation contre les courts-circuits et les variations de tension pouvant venir du Réseaux national.

- **Protection en Amont du convertisseur**

Un boîtier de protection sera installé contenant des disjoncteurs différentiels (DPN) Le Grand pour la protection de l'installation en amont du convertisseur et/ou d'un parafoudre protégeant l'installation contre la foudre. Le boîtier de protection comportera un disjoncteur central monophasé de 20A, un second de 10A pour l'éclairage, un troisième de 16A pour les prises électrique et un dernier de 16A pour la ventilation.

$$I_{\text{Disjoncteur}} = (P_{\text{charge}} * 1,35) / 230 \text{ V} \qquad (11)$$

3.3. Schéma du système

Le système est composé d'un champ de modules photovoltaïques ; d'un convertisseur hybride dans lequel est intégré le régulateur ; d'un bac contenant des batteries formées par l'association en série et parallèle; des différents systèmes de protection et de mise à la terre et d'une hybridation avec le Réseau National. [7]

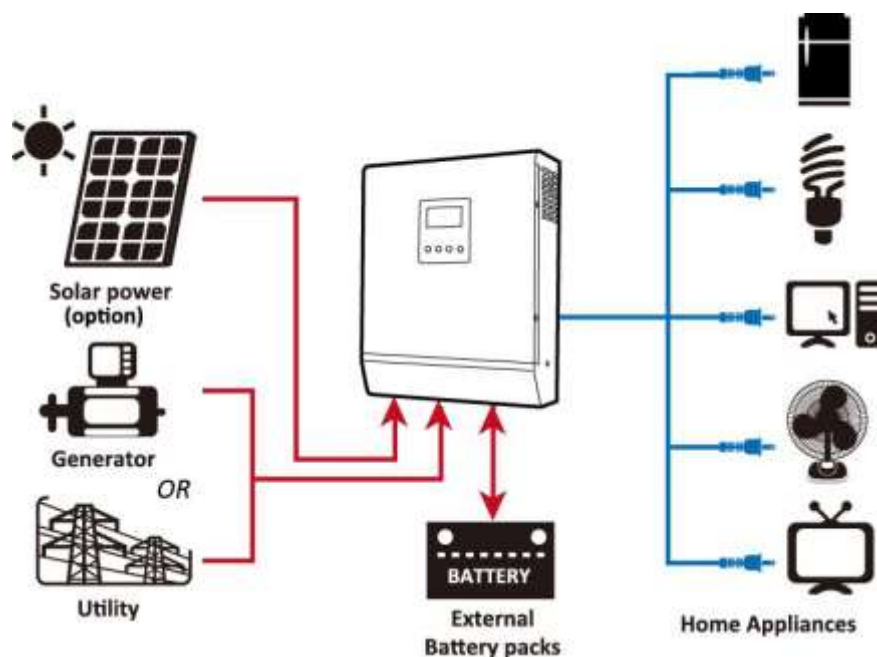


Image 5 : Schéma synoptique pour l'installation du CSPS

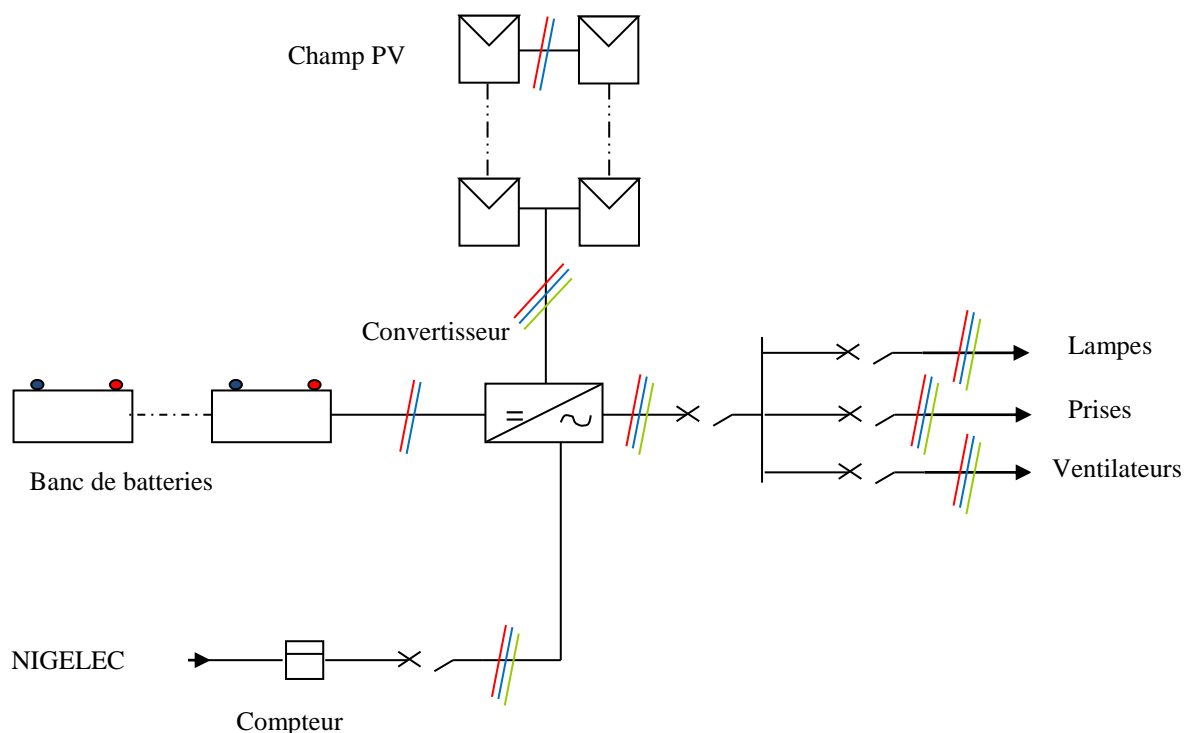


Figure 7 : Schéma Unifilaire de l'installation du CSPS

Une fois l'étude technique terminée, nous passons à l'étude économique du système photovoltaïque à installer pour le CSPS de Kollo.

IV. ETUDE ECONOMIQUE

4.1. Etude Economique

L'étude économique du système photovoltaïque consiste à élaborer le devis estimatif de l'installation, à faire ressortir les Bénéfices économiques engendrés par l'utilisation du système solaire et à énumérer les avantages, inconvénients et les limites d'un tel système photovoltaïque.

4.2. Devis estimatif du matériel à installer

Tableau 11: Devis estimatif [9]

Désignation	Quantité	Prix Unitaire (Fcfa)	Prix total (Fcfa)
Matériel professionnel solaire			
Panneaux solaires de 250 Wc	24	120 000	2 880 000
Convertisseur EFFECTA 5KVA	01	1 200 000	1 200 000
Batteries First power 12V/200Ah	24	200 000	4 800 000
SOUS TOTAL 1			8 880 000
Support des panneaux	Ensemble	180 000	180 000
Support des batteries	Ensemble	200 000	200 000
Câbles souples 2*8mm ² de raccordement des panneaux en parallèle	10 Mètres	3 000	30 000
Câbles souples 3*6 mm ² Boîtes de dérivation des panneaux –Convertisseur	07 Mètres	2 515	17 600
Câbles rigide 2*2.5mm ² Convertisseur - Source d'alimentation	03 Mètres	1 100	3 300
Câbles souple 1*10mm ² Raccordement des Batteries en série et en parallèle	10 Mètres	4 000	40 000
Câbles souple 1*18mm ² Raccordement des Batteries –Convertisseur	5 Mètres	8 000	40 000
Eléments de protection (disjoncteurs, prise	Ensemble	120 000	120 000

<< Expertise et Cotation d'un Système Photovoltaïque Hybride pour l'Alimentation en Electricité du CSPS de Kollo >>

de terre et autres)

Accessoires d'installation	Forfait	150 000	150 000
Main d'œuvre et déplacement	Forfait	800 000	800 000

SOUS TOTAL 2			1 579 900
TOTAL Hors taxe			10 459 900
TVA (18 %)			1 882 782
MONTANT DU PROJET			12 342 682

Le présent projet est estimé à **Douze millions trois cent quarante deux mille six cent quatre-vingt-deux (12 342 682) F CFA** soit **18690 EURO**.

4.3. Bénéfice économique engendré par l'utilisation du système solaire

Sachant que le KWH est autour de 120 FCFA et que le réseau NIGELEC ne couvre pas encore cette localité, le tableau ci-dessous nous donne le montant approximatif qu'aurait dû payer les propriétaires du CSPS s'il s'agissait d'une installation alimentée uniquement par le réseau de la NIGELEC.

Tableau 12: Facturation approximative de la NIGELEC

	Consommation /jour(KWH)	Consommation /mois(KWH)	Consommation annuelle(KWH)	Montant mensuel (FCFA)	Montant annuel (FCFA)	Nombre d'année pour récupérer l'investissement
CSPS	20,875	647,125	7 619,375	77 655	914 325	13,5

Le bilan de ce tableau nous donne la consommation annuelle du CSPS qui est de **914 325 F CFA** soit environ 1384,55 EURO. Or le coût de notre installation solaire étant de **12 342 682 F CFA** soit **18690 EURO**, il faudrait théoriquement 14 ans d'utilisation de ce système pour compenser l'investissement effectué.

NB : Ces estimations ont été faites sans la prise en compte des frais d'installation du Réseau NIGELEC compte tenu du fait que pour le moment cette localité n'est pas sous couverture électrique. Ainsi, Sachant que nos panneaux solaires ont une durée de vie minimum de 25 ans, le CSPS bénéficiera en réalisant ce projet.

4.4. Rentabilité du système photovoltaïque Hybride proposé [10]

Tout système de production d'énergie a ses avantages et ses inconvénients :

4.4.1. Les avantages

- Une haute fiabilité : l'installation ne comporte pas de pièces mobiles qui la rendent particulièrement appropriée aux régions isolées et particulièrement au CSPS. C'est aussi la raison de son utilisation sur les engins spatiaux.
- Le caractère modulaire des panneaux photovoltaïques permet un montage simple et adaptable à des besoins énergétiques divers. Les systèmes peuvent être dimensionnés pour des applications de puissances allant du Milliwatt au Mégawatt.
- Le coût de fonctionnement est très faible vu les entretiens réduits et il ne nécessite ni combustible, ni personnel hautement spécialisé pour la maintenance.
- La technologie photovoltaïque présente des qualités sur le plan écologique car le produit fini est non polluant (électricité propre), silencieux et n'entraîne aucune perturbation du milieu, si ce n'est par l'occupation de l'espace pour les installations de grandes dimensions.
- Ils fonctionnent de façon rentable dans les régions éloignées et dans de nombreuses applications résidentielles et commerciales.
- Ils sont flexibles et peuvent être élargis à n'importe quel moment pour répondre à vos besoins en matière d'électricité.
- Temps de réalisation d'une centrale PV minimum.
- Ils ont une longue durée de vie. Les panneaux solaires commencent à perdre leur rendement après 25 ans.
- On élimine les frais et les risques de transport associé aux énergies fossiles.
- Temps de changement de source d'alimentation (hybridation) insignifiant.

4.4.2. Inconvénients

- La fabrication du module photovoltaïque relève de la haute technologie et requiert des investissements d'un coût élevé.

- Le rendement réel de conversion d'un module est faible, de l'ordre de 10-15 % avec une limite théorique pour une cellule de 28%.
- Les générateurs photovoltaïques ne sont compétitifs par rapport aux générateurs diesel que pour des faibles demandes d'énergie en régions isolées.
- Tributaire des conditions météorologiques.
- Une grande majorité d'appareils commercialisés sur le marché fonctionnent au 220 à 230V alternatif or, l'énergie issue du générateur PV est unidirectionnelle et de faible voltage (< 35V), elle doit donc être transformée par l'intermédiaire d'un onduleur.
- Le stockage de l'énergie électrique se fait à l'aide d'accumulateurs qui sont le plus souvent des batteries à Plomb, Acide ou sèche. Sachant que les batteries ne doivent pas se décharger à plus de 60% (70% maximum) de leur capacité maximale et ont une faible durée de vie (3 à 5 ans), cela est un facteur rendant onéreux l'installation.

4.4.3. Limites

- Les systèmes ne conviennent pas aux utilisations à forte consommation d'énergie comme le chauffage. Si vous souhaitez utiliser l'énergie solaire à cette fin, considérez d'autres solutions de recharge comme un chauffe-eau solaire.
- Les systèmes raccordés au réseau sont rarement économiques, surtout parce que le coût actuel de la technologie PV est beaucoup plus élevé que celui de l'énergie traditionnelle.

L'envie de devenir son propre producteur d'électricité devrait être une motivation forte, et c'est dans cette optique que la Croix-Rouge a décidé de renforcer l'installation solaire du CSPS De KOLLO. Ce CSPS était déjà équipé d'une solution solaire mais qui ne couvrait pas la totalité de la demande énergétique et c'est ainsi que nous avons été associé à l'expertise et à la proposition d'une cotation pour renforcer le système existant.

CONCLUSION

Le dimensionnement de la centrale hybride autonome (photovoltaïque, Réseau National) a été effectué suite à l'estimation du potentiel énergétique journalier disponible et la puissance demandée par l'utilisateur.

A partir de ces données indispensables, nous avons dimensionné le champ photovoltaïque, et le calibre du compteur électrique qui convient à notre installation. Notre choix s'est porté sur un dispositif de stockage d'énergie par batteries. Le dimensionnement de chaque générateur et de toute la chaîne hybride montre l'efficacité et la fiabilité de ce dispositif.

De plus, au cours de la rédaction de ce projet industriel, nous avons rencontré sans doute des difficultés, mais grâce aux soutiens de nos encadreurs, nous avons pu braver ces barrières pour aboutir à la rédaction de ce présent document.

Nous nous excusons auprès de nos encadreurs et de tous ceux qui liront ce document, des insuffisances qu'il peut comporter et nous restons ouverts à toutes critiques et suggestions dans l'optique d'améliorer ce document. Cependant, nous tenons à préciser que le système proposé fait l'objet d'un projet réel dont nous attendons le financement pour passer à la phase de réalisation.

BIBLIOGRAPHIE

[1] : N. Achaibou, « Stockage des énergies renouvelables », Bulletin des énergies renouvelables, CDER, N° 5, Juin 2004.

[2]: Fethi Benyarou, « Conception assistée par ordinateur des systèmes photovoltaïques modélisation, dimensionnement et simulation », thèse de doctorat, Université de Tlemcen, juillet 2004.

[3] : Maouedj Rachid, « Application de l'énergie photovoltaïque au pompage hydrauliques sur les sites de Tlemcen et de Bouzareah », thèse de magister, Université Tlemcen, Déc 2005.

[4] : Pr Dakyo «énergie renouvelable et alternative» cours destiné aux étudiants en master 2 système énergétiques électriques

[5] : Dr. Boureima Seibou, «Production d'énergie électrique », cours destiné aux élèves ingénieurs de l'EMIG ;

[7] : Manuel d'installation et de fonction des convertisseurs EFFECTA.

[8] : Etude de faisabilité technico-économique de la filière photovoltaïque raccordée réseau au Sénégal.

Web graphie

[9] : www.africaenergysolaire.com 10/04/2017 à 15h30.

[10] : <http://www.energies-renouvelables.org> 15/04/2017 à 8h15.

[11] : www.agritechgroup.com 11/04/2017 à 12h30.

Annexe 1: Exemple et caractéristiques du Panneau photovoltaïque de 250Wc



PANNEAU SOLAIRE PROPOSE	
	<p>Panneau solaire de 250Wc</p> <ul style="list-style-type: none"> ▪ Les panneaux solaires sont de type poly-cristallin ▪ Fournir des dessins techniques, des courbes de tensions, des photos permettant d'apprécier la qualité des panneaux solaire, ▪ Apparence travaillé des cellules et du module, ▪ Excellentes performances même dans des conditions de faible ensoleillement faible Tolérance -/+3% <p>*Garantie rendements élevés (90% de garantie rendements sous 10 ans, et 80% de garantie rendement sous 25 ans), *Rendements linéaires optimaux</p> <p>Type de cellule: Polv cristallin Dimension: 1650*992*40mm Poids: 21kg Verre en face avant: 3,2mm, trempé à base teneur en fer et à haute transmission lumineuse Cadre: Aluminium anodisé Boite de jonction: Protection IP 67 Câble de sortie: ŪV 1*4mm², longueur: 900mm Type de cellule: PV 250M-60 Puissance maximale: 250W Tension à puissance maximale: 30.6V Intensité à puissance minimum: 8.17A Tension circuit ouvert: 37.4V Courant de court-circuit: 8.55A Rendement Module (%): 15% minimum Température de fonctionnement): -40 - +85 Tension maximale du système: 1000VDC Calibrage maximal des fusibles séries: 15A Coefficients de température de Pmax: -0,4%IC Coefficients de température de Voc: -0,29%X Coefficients de température de ISC: 0,5%/T</p>

Annexe 2 : Exemple et caractéristique d'une Batterie First Power de 200Ah/12V



BATTERIE SOLAIRE PROPOSEE		
	<p>Batteries solaires de types GEL ou plomb de 120 Ah Absence de maintenance</p> <p>Décharge spontanée mineure</p> <p>Durée minimum de vie des batteries sera de 5 ans Bonne performance profonde de cycle de charge et de décharge</p> <p>Large environnement de travail de -20°C à 60°C, et décharge très lente</p> <p>Tension des batteries: 12V</p> <p>Poids minimum d'une batterie: 60 à 80 Kg Capacité d'une batterie à 25°C:</p> <ul style="list-style-type: none">• 200 Ah/10 HR	

Annexe 3 : Exemple et caractéristique d'un convertisseur hybride de 5KVA



CONVERTISSEUR HYBRIDE CHARGEUR 5KVA/ 48V

Le combinée convertisseur chargeur hybride est un seul appareil regroupant

- Un convertisseur pur sinus de 5kVa,
- Un contrôleur ou régulateur de charge MPPT OU PWM 80 à 120 A, 48 à 110V DC
- Un chargeur de courant AC ; Une entrée des panneaux DC, protégé par un disjoncteur DC
- Une sortie DC en cas d'alimentation de charge DC, protégé par un disjoncteur DC
- Une entrée des batteries 48V DC
- Une entrée AC protégé par l'alimentation des charges AC et protégé par un disjoncteur AC
- Installation sur bornier et protégé par des caches bornes

Mode de travail automatique avec la possibilité de:

- Donner la priorité aux panneaux solaire, puis les batteries solaires et enfin le réseau SONABEL.

Entrée AC:

Nombre phase et forme du signal: Monophasé, pur sinus ou modifié sinus

Tension: 220Vac/230Vac/240Vac

Fréquence: 50Hz/ 60Hz

Plage de tension: 90 à 280Vac

Plage de la fréquence: 40 à 64Hz

Forme de l'onde sinusoïdale: Monophasé, onde sinusoïdale pure

Tension: 220Vac/230Vac/240Vac

Fréquence: 50Hz/ 60Hz

Entrée BATTERIE

Batterie DC: 48V

Plage d'entrée DC: 40-60V

Courant maximum de charge: 60A

Type de Batterie: Batterie à Gel/ acide/ sèche

MPPT OU PWM CONTROLER

Entrée Panneaux solaire: 48V à 110V DC

Courant maximum de Charge 60A

Courant maximum de sortie DC (charge DC) 50A

EFFECCACITE

Efficacité MPPT: >95%

Efficacité de l'appareil: >95%

Temps de transfert: 10ms

INDICATION

Ecrans LCD: Tension d'entrée et de sortie, fréquence, tension des batteries etc...

Bouton de sélection: Mode inverseur ou système solaire, mode économique, mode UPS

Protections: Protection par disjoncteurs intégrés contre hautes températures, surtensions, surcharges, court-circuit etc...

Annexe 4: Recommandations spécifiques

Réglementation :

Avant toute installation de panneaux photovoltaïques, que ce soit sur un bâtiment existant ou en projet, la commission centrale de sécurité préconise de transmettre pour avis un dossier au service prévention du service d'incendie et de secours territorialement compétent. Le service d'incendie et de secours est ensuite prévenu de son installation effective.

Elle préconise également la réalisation des mesures suivantes visant à assurer la sécurité des occupants et des intervenants.

- La mise en place d'une installation photovoltaïque est réalisée conformément aux dispositions réglementaires applicables au bâtiment concerné en matière de prévention contre les risques d'incendie et de panique (notamment accessibilité des façades, isolement par rapport aux tiers, couvertures, façades, désenfumage, stabilité au feu...)

- L'ensemble de l'installation est conçu selon les préconisations du guide UTE C15-712, en matière de sécurité incendie.

- L'ensemble de l'installation est conçu en matière de sécurité incendie selon les préconisations du guide pratique réalisé par l'Agence de l'Environnement et de la Maîtrise de l'Energie (ADEME) avec le Syndicat des Energies Renouvelables (SER) baptisé "Spécifications techniques relatives à la protection des personnes et des biens dans les installations photovoltaïques raccordées au réseau".

- Toutes les dispositions sont prises pour éviter aux intervenants des services de secours tout risque de choc électrique au contact d'un conducteur actif. Cet objectif peut notamment être atteint par l'une des dispositions suivantes, par ordre de préférence décroissante :

* un système de coupure d'urgence de la liaison **DC** est mis en place, positionné au plus près de la chaîne photovoltaïque, piloté à distance depuis une commande regroupée avec le dispositif de mise hors-tension du bâtiment ;

* les câbles **DC** cheminent en extérieur (avec protection mécanique si accessible) et pénètrent directement dans chaque local technique du bâtiment ;

* les onduleurs sont positionnés à l'extérieur, sur le toit, au plus près des modules ;

<< Expertise et Cotation d'un Système Photovoltaïque Hybride pour l'Alimentation en Electricité du CSPS de Kollo >>

* les câbles **DC** cheminent à l'intérieur du bâtiment jusqu'au local technique onduleur, et sont placés dans un cheminement technique protégé, situé hors locaux à risques particuliers, et de degré coupe-feu égal au degré de stabilité au feu du bâtiment, avec un minimum de **30 minutes** ;

* les câbles **DC** cheminent uniquement dans le volume où se trouvent les onduleurs. Ce volume est situé à proximité immédiate des modules. Il n'est accessible ni au public, ni au personnel ou occupants non autorisés. Le plancher bas de ce volume est stable au feu du même degré de stabilité au feu du bâtiment, avec un minimum de **30 minutes**.

-Un cheminement d'au moins **50 cm** de large est laissé libre autour du ou des champs photovoltaïques installés en toiture. Celui-ci permet notamment d'accéder à toutes les installations techniques du toit.

- La capacité de la structure porteuse à supporter la charge rapportée par l'installation photovoltaïque est justifiée par la fourniture d'une attestation de contrôle technique relative à la solidité à froid par un organisme agréé.

Annexe 5 : Plan d'électricité du CSPS

