



HAL
open science

Dimensions émotionnelles de l'obsession d'une dysmorphie corporelle: quels liens avec la régulation émotionnelle et l'alexithymie ?

Anaïs Tourenne

► **To cite this version:**

Anaïs Tourenne. Dimensions émotionnelles de l'obsession d'une dysmorphie corporelle: quels liens avec la régulation émotionnelle et l'alexithymie ?. Psychologie. 2020. dumas-02966962

HAL Id: dumas-02966962

<https://dumas.ccsd.cnrs.fr/dumas-02966962>

Submitted on 14 Oct 2020

HAL is a multi-disciplinary open access archive for the deposit and dissemination of scientific research documents, whether they are published or not. The documents may come from teaching and research institutions in France or abroad, or from public or private research centers.

L'archive ouverte pluridisciplinaire **HAL**, est destinée au dépôt et à la diffusion de documents scientifiques de niveau recherche, publiés ou non, émanant des établissements d'enseignement et de recherche français ou étrangers, des laboratoires publics ou privés.



UFR Lettres et Sciences Humaines

**Mention de master de « Psychologie clinique, psychopathologie et
psychologie de la santé »**

Parcours « Psychopathologie et Psychothérapies »

« Dimensions émotionnelles de l'obsession d'une dysmorphie corporelle :
quels liens avec la régulation émotionnelle et l'alexithymie ? »

présenté par Tourenne, Anaïs

Réalisé sous la direction du Pr. Chrystel Besche-Richard

Année universitaire 2019 / 2020

Remerciements

Tout d'abord, je remercie la Pr. Chrystel Besche-Richard de m'avoir suivie et encadrée dans ce travail de recherche au cours de ces deux années de master. Les conseils que j'ai reçu de votre part m'ont beaucoup aidé et ont amélioré ce travail. Ce dernier a également été nourri des nombreux enseignements pédagogiques qui m'ont été proposés et des réflexions qui s'en sont dégagées.

Je souhaite ensuite remercier mes ami.es et mes camarades de la promo 2018-2020 : le soutien et la bienveillance qui vous caractérisent m'ont énormément portée et ce, tout au long du master. Aussi, merci pour les relectures, les échanges, les réflexions, et autres questionnements... tout cela a contribué à ma formation.

Merci à mes amies d'être des relectrices fantastiques : Pauline Ménard, Chloé Lakhempaul et Lucie Piotrkowski.

Enfin, je souhaite remercier ma famille qui m'a toujours encouragée et qui m'a transmis des valeurs que j'ai envie de transposer aujourd'hui dans ma future vie professionnelle. Merci à mes sœurs Julie et Clara, à mon père et à ma mère.

Résumé : Le but de cette recherche est d'étudier les dimensions émotionnelles de l'Obsession d'une Dysmorphie Corporelle (ODC). Nous faisons l'hypothèse d'un lien potentiel entre les stratégies de régulation émotionnelle dysfonctionnelles (SRED) telles que l'alexithymie et les manifestations symptomatiques de l'ODC. Nous avons mesuré ces construits à l'aide de questionnaires auto-rapportés sur un échantillon de 228 femmes ($M = 24,56$; $\sigma = 7,75$) réparties en 2 groupes selon leur niveau de détresse psychologique. Les différentes matrices de corrélations et les analyses de régression multiple montrent qu'il n'y a pas de lien entre les SRED et l'ODC chez les femmes qui présentent peu de détresse psychologique. En revanche, chez les femmes qui présentent un niveau plus élevé de détresse psychologique, le facteur « difficulté à identifier ses émotions » (TAS-20) est un prédicteur positif et significatif de toutes les dimensions de l'ODC mesurées. Dans ce même groupe, le facteur « pensée externalisée et concrète » (TSA-20) est un prédicteur négatif et significatif de certaines dimensions de l'ODC. Nos hypothèses sont donc en partie réfutées. Toutefois, ces premiers résultats nous permettent de mieux comprendre les dimensions émotionnelles liées à l'ODC et nous montrent que les processus de régulation émotionnelle sont impliqués de manière différente dans ce trouble.

Mots-clés : Obsession de la Dysmorphie Corporelle ; image corporelle ; alexithymie ; régulation émotionnelle ; corrélation ; régression.

Abstract : The aim of the present study is to focus on the Body Dysmorphic Disorder's (BDD) emotional dimensions. Specifically, we hypothesize the relation between dysfunctional emotional regulation strategies (IERS) like alexithymia and BDD's symptoms. We measured these variables thanks to auto-questionnaires in a 228 women sample ($M = 24,56$; $\sigma = 7,75$). They were divided into 2 groups based on their psychological distress levels. Results of statistical analysis showed no significant correlation between IERS and BDD's symptoms in the group with less psychological distress. However, for women with higher psychological distress "difficulty to identify feelings" factor (TAS-20) were a positive and significant predictor of all BDD's characteristics measured and "externally oriented thinking" factor (TAS-20) were a negative and significant predictor of several BDD's characteristics. Our hypotheses were partially disproved. Nevertheless, these first results could lead to a better understanding of BDD's emotional dimensions. They also reveals that emotional processes are involved in many different ways in BDD.

Key words : Body Dysmorphic Disorder ; emotional regulation ; alexithymia ; correlation ; regression.

Table des matières

1. Introduction	6
a. L'obsession d'une dysmorphie corporelle	6
Définition et historique	6
b. Régulation émotionnelle et alexithymie	7
Définition et historique de l'alexithymie	8
c. Relations entre ODC, régulation émotionnelle et alexithymie	9
2. Méthode	12
a. Procédure	12
b. Participantes	12
c. Mesures	12
Emotion Regulation Questionnaire (ERQ ; Gross et John, 2003)	13
Toronto Alexithymia Scale (TAS-20 ; Bagby et al., 1994)	13
Dysmorphic Concern Questionnaire (DCQ ; Oosthuizen et al., 1998)	14
Body Checking Questionnaire (BCQ ; Calugi et al., 2006)	14
Cosmetic Procedure Screening (COPS ; Veale, 2012)	15
SCOFF questionnaire (Morgan et al., 1999)	15
General Health Questionnaire – 28 (Goldberg et al., 19)	15
d. Analyses statistiques	16
3. Résultats	17
a. Caractéristiques de l'échantillon (Tableau 1)	17
b. Matrices de corrélation	18
c. Régressions multiples	19
4. Discussion	21
5. Conclusion	23

1. Introduction

a. L'obsession d'une dysmorphie corporelle

Définition et historique

Dans le DSM-5 (APA, 2013), l'Obsession d'une Dysmorphie Corporelle (ODC) fait partie des Troubles Obsessionnels-Compulsifs (TOC) et apparentés. Selon le manuel, elle se manifeste chez les individus à travers des préoccupations concernant « *une ou plusieurs imperfections ou défauts perçus dans leur apparence physique qui ne sont pas apparents ou qui semblent mineurs pour autrui* ». Ces préoccupations entraînent des comportements répétitifs ou des actes mentaux envahissants ainsi qu'une souffrance clinique et/ou un retentissement social significatifs. Le DSM-5 précise également que cette préoccupation « *n'est pas mieux expliquée par une insatisfaction concernant le poids ou le tissu adipeux chez un individu dont les symptômes répondent aux critères diagnostiques d'un trouble alimentaire* » (p. 242).

Dans la population générale, ce trouble a une prévalence allant de 1,9 à 2,4 % environ (Veale et al., 2016 ; Koran et al., 2008). Cette prévalence semble augmenter parmi les étudiants variant de 4,4% à 6,1% (Shaffi Ahamed et al., 2016 ; Ali et al, 2017). En population psychiatrique elle est encore plus élevée (7,4%) et elle atteint les plus grandes proportions chez les patients en chirurgie esthétique : 13,2% (Veale et al. ; 2016).

Ce trouble revêt une certaine instabilité nosographique (Cororve et Gleaves, 2001). Le terme « dysmorphophobia » (i.e. « peur de la laideur ») a d'abord vu le jour en 1886 sous la plume de Morselli. Puis les auteurs parleront de « body dysmorphic disorder » (DSM-III-R ; APA, 1987). En français, les termes passent dans les différentes versions du DSM de « peur d'une dysmorphie corporelle » à « obsession d'une dysmorphie corporelle » (DSM-5 ; APA, 2013). Ces changements sémantiques sont accompagnés de changements de catégorisation. Anciennement, l'ODC faisait partie des troubles somatoformes. Aujourd'hui, elle est considérée comme une variante clinique des TOC. En effet, les comportements répétitifs (comme les comportements de vérification corporelle ou « body checking » en anglais) et les actes mentaux présents chez les individus qui développent ce trouble seraient même des symptômes de premier plan de l'ODC (Rosen, Reiter, Orosan, 1995). Les difficultés nosographiques qui entourent cette pathologie en font une entité sous-diagnostiquée et encore trop peu étudiée (Longley et al., 2019). Aujourd'hui cependant, un consensus semble émerger

dans la littérature : de plus en plus d'auteurs considèrent l'ODC comme un trouble de l'image corporelle (Rosen, 1995 ; Veale, 2001 ; He, 2018 ; Longley, 2019).

Or, la distorsion de l'image corporelle sous-tend également un autre diagnostic : celui des Troubles des Comportements Alimentaires (TCA). Dans la littérature, on observe justement une comorbidité importante, voire un chevauchement des symptômes entre ODC et TCA : insatisfaction liée à l'apparence physique, préoccupations, comportements de vérification et d'évitement (Rosen & Ramirez, 1998). Les similitudes entre TCA et ODC (sur les plans cognitifs, affectifs et comportementaux) poussent alors à proposer une conceptualisation de ces deux types de trouble sur un seul et même continuum de l'image corporelle négative (Cororve et Gleaves, 2001). L'ODC est aussi associée à une plus grande sensibilité aux épisodes de dépression caractérisés et à l'anxiété sociale avec un taux de suicide plus élevé qu'en population générale (Bjornsson, Didie, Phillips, 2010 ; Fenwick et Sullivan, 2011 ; Bulhmann et al., 2013). Globalement, les personnes avec ODC présentent une qualité de vie dégradée (Schneider et al., 2017).

Dans la littérature, ce n'est que récemment que les dimensions émotionnelles de l'ODC ont été abordées (Fang et Wilhem, 2015). Ces dernières sont relativement peu étudiées alors qu'il existe de plus en plus d'arguments suggérant un lien entre ODC et déficits de régulation émotionnelle. Nous avons donc choisi de nous intéresser aux relations entre ces deux construits.

b. Régulation émotionnelle et alexithymie

La régulation émotionnelle c'est l'ensemble des processus par lesquels nous pouvons agir sur nos émotions quand elles surviennent et grâce auxquels nous pouvons expérimenter et exprimer ces émotions (Gross, 2002). Elle est dynamique, en adaptation constante aux différents états émotionnels et à l'environnement, en permettant aux individus de maintenir, augmenter ou diminuer leurs états émotionnels de façon consciente ou inconsciente (Gross, 2002 ; Aldao et al., 2010 ; Carré et al., 2013). Pour certains auteurs, la régulation émotionnelle n'est pas un phénomène distinct de l'émotion en elle-même : génération émotionnelle et régulation émotionnelle seraient deux différentes facettes d'un seul et même processus global (Campos, Frankel et Camras, 2004). Dans la littérature, les stratégies de régulation émotionnelle fonctionnelles (comme l'acceptation, la réévaluation cognitive, la résolution de problème) sont associées à une meilleure santé, des bonnes relations sociales et des meilleures performances académiques et professionnelles ; contrairement aux stratégies de régulation émotionnelle

dysfonctionnelles (SRED) – comme la rumination, l'évitement, la suppression de l'expression émotionnelle – qui sont significativement associées à la dépression, aux troubles anxieux, aux troubles de l'usage de substances et aux TCA (Aldao et al., 2010).

Dans son modèle de la régulation émotionnelle, Gross (2001) distingue la réévaluation cognitive de la suppression émotionnelle. Quand la première implique un changement de point de vue sur la situation dans le but de modifier l'impact émotionnel de cette dernière – ce qui est une stratégie adaptée – ; la deuxième consiste à inhiber la réponse émotionnelle ou une partie de celle-ci (Gross, 2003). Cette dernière stratégie de régulation peut être efficace mais est souvent inadaptée. Elle est particulièrement présente chez les individus alexithymiques (Swart et al., 2009), et est à l'origine de ce trouble (Taylor, 1997).

Définition et historique de l'alexithymie

L'alexithymie est un trouble spécifique de la régulation émotionnelle (Taylor, 1997). Sifneos utilise ce terme en premier en 1972 pour décrire une perturbation qui affecte la façon dont les individus vivent les expériences et expriment leurs émotions (Taylor, 1984). Le terme vient du grec : a- signifie « l'absence de », -lexi- pour « mot » ou « lecture » et enfin -thymie pour « émotions ». Depuis les années 1990, Taylor, Bagby et Parker ont conceptualisé les différentes dimensions de l'alexithymie. Ce dysfonctionnement émotionnel est caractérisé par ces trois facteurs : des difficultés à identifier et différencier ses propres états émotionnels, des difficultés à verbaliser ses états émotionnels et enfin une tendance à adopter un mode de pensée concret, orienté vers l'extérieur, souvent appelé « pensée opératoire » (Taylor, 1984). Les individus alexithymiques ne présentent pas une incapacité à ressentir des états émotionnels mais plutôt à les différencier correctement et ensuite à les verbaliser (Luminet, 2017). Malgré les liens logiques qui sous-tendent les différentes dimensions de l'alexithymie, les analyses factorielles montrent qu'il faut analyser plus spécifiquement les trois facteurs de manière indépendante car ils ne se recouvrent pas forcément (Luminet, 2013).

Dans la population générale ce dysfonctionnement émotionnel varie autour de 12% (McGillivray et al., 2017) avec des niveaux plus élevés chez les hommes que chez les femmes (Honkalampi et al, 2000). Cela a conduit certains auteurs à considérer l'alexithymie comme un trait de personnalité stable (Taylor & Bagby, 2004). Il semble également important de préciser que la prévalence augmente en population psychiatrique : 45,7% des individus présentent des niveaux d'alexithymie élevés (McGillivray et al., 2017). Par ailleurs, une comorbidité importante est à prendre en compte : les individus qui présentent des niveaux de dépression

élevés montrent également les plus forts niveaux d'alexithymie (Honkalampi et al., 2000 ; Taylor & Parker, 2004). Les recherches ont également constaté qu'il y avait un lien entre TCA et alexithymie (Pinaquy et al., 2002 ; Carano et al., 2006 ; De Berardis, 2007 ; Westwood et al., 2017). D'après Luminet (2017), la prévalence de l'alexithymie augmente véritablement chez les personnes présentant un TCA variant de 40 à 77% chez les personnes atteintes d'anorexie et de boulimie. Les auteurs suggèrent donc de contrôler ces variables systématiquement.

Parmi les hypothèses explicatives de ce dysfonctionnement émotionnel, nous pouvons citer celle-ci : les individus alexithymiques confondraient les manifestations physiologiques des émotions (suffocation, gorge nouée...) avec une maladie somatique réelle parce qu'ils auraient de mauvaises représentations mentales de leurs émotions (Taylor & Bagby ; 2004). Cette hypothèse apporte un éclairage intéressant sur le potentiel lien entre ce trouble de la régulation émotionnelle et une certaine dimension corporelle. Dans la partie suivante, nous allons nous intéresser aux arguments présents dans la littérature en faveur d'une telle relation.

c. Relations entre ODC, régulation émotionnelle et alexithymie

Tout d'abord, une revue de littérature montre que les troubles somatoformes – dont l'ODC faisait partie avant le DSM-5 – impliquent des déficits de la régulation émotionnelle et plus particulièrement des niveaux élevés d'alexithymie (Waller et Scheidt, 2006). Cette relation devient plus explicite lorsque l'on s'intéresse aux comportements de vérification corporelle qui sont souvent au premier plan d'une ODC. En effet, ils sont considérés par certains auteurs comme des moyens utilisés pour réguler les émotions (Williamson et al., 2004). Dans les modèles explicatifs des TCA les comportements de vérification corporelle sont interprétés comme des tentatives de réguler les émotions désagréables et interviennent comme renforçateurs des troubles à long terme. Il se peut donc qu'un défaut de régulation émotionnelle soit également présent chez les personnes avec ODC.

En 2007, les résultats d'une étude de De Berardis et collaborateurs sont encore plus spécifiques. L'objectif des auteurs était d'observer les relations entre alexithymie, comportements de vérification corporelle et image corporelle. Ils observent que les femmes alexithymiques montrent plus de comportements de vérification corporelle et plus d'insatisfaction corporelle que les femmes non alexithymiques. Elles rapportent aussi des comportements alimentaires dits « à risque » associés à une faible estime d'elles-mêmes comparées aux femmes non-alexithymiques. Surtout, les auteurs ajoutent que les difficultés relevées aux facteurs 1 et 2 de l'alexithymie (difficultés à identifier ses émotions et à les

exprimer) pourraient également mener à une mauvaise interprétation des aspects perceptifs et comportementaux de l'image corporelle. Ces résultats nous invitent à penser que l'alexithymie modulerait indirectement les comportements de vérification corporelle. Elle serait un facteur potentiel de maintien de ces comportements voire de renforcement.

Ces premiers arguments nous invitent à penser qu'il existerait une boucle rétroactive entre la dimension comportementale de l'ODC (les vérifications corporelles) et les SRED dont l'alexithymie fait partie.

Par ailleurs, les personnes avec une ODC relatent un ressenti plus intense du chagrin, du dégoût, de l'anxiété et de la honte. Inversement, elles ressentent moins de joie comparées aux participants sans ODC. Elles auraient en fait tendance à utiliser des SRED dans le but de mieux contrôler leurs pensées ou émotions aversives (Kollei et al., 2012). Ces résultats vont dans le sens de notre réflexion : l'utilisation de mauvaises stratégies de régulation émotionnelle pourrait aussi avoir un effet sur la composante cognitive de l'ODC et particulièrement sur les préoccupations relatives à la dysmorphie en agissant comme un facteur de renforcement et de maintien.

Dans la littérature, la dimension émotionnelle dysfonctionnelle de l'ODC a été supposée récemment (Mohajerin et al, 2019). Selon eux, ce trouble remplit les critères de ce que l'on peut appeler un « trouble émotionnel ». Ce concept a été défini par Brown en 2014 comme un trouble qui implique le ressenti fréquent et intense d'émotions négatives ; l'aversion pour l'expérience émotionnelle en elle-même ; et enfin des tentatives pour éviter les expériences émotionnelles ou leur échapper. Selon les auteurs, les personnes qui présentent une ODC présentent également ces 3 caractéristiques. Ainsi, une psychothérapie trans-diagnostique ciblant les troubles émotionnels a été proposée à des personnes avec ODC. Les séances étaient centrées principalement sur l'ouverture émotionnelle, la reconnaissance des manifestations émotionnelles internes, la prévention de l'évitement émotionnel, l'exposition aux émotions. Avec également de la psychoéducation et des séances sur des aspects plus cognitifs ou encore sur le développement de la motivation et la prévention de rechute. Notons que la prévention de l'évitement émotionnel cible directement des stratégies de régulation des émotions comme la suppression de l'expression émotionnelle. La reconnaissance des manifestations émotionnelles internes se centre quant à elle sur les signes physiologiques des émotions. Ces deux aspects ciblent en fait des caractéristiques de l'alexithymie. Après 14 séances hebdomadaires d'une heure, une amélioration significative a été constatée aux échelles d'obsession et de compulsion modifiées pour l'ODC, de degré d'adhésion aux croyances, d'anxiété relative à l'apparence, de

difficultés à réguler les émotions et à l'inventaire de dépression de Beck, en comparaison aux groupes contrôles. Toutes ces améliorations sont autant d'arguments qui soutiennent l'hypothèse selon laquelle des troubles de la régulation émotionnelle seraient liés à l'ODC.

Enfin, Fenwick et Sullivan ont étudié en 2011 le lien entre alexithymie et ODC chez des patients qui présentaient par ailleurs des TCA. Leurs résultats montrent une corrélation positive et significative entre l'image corporelle relative au poids (et à la forme) et l'alexithymie. De plus, de nouvelles associations ont été trouvées entre le facteur « difficulté à identifier ses émotions » de l'alexithymie et l'image corporelle non reliée au poids. Selon les auteures, ce résultat est cohérent avec l'hypothèse selon laquelle la régulation émotionnelle aurait un impact sur les troubles de l'image corporelle. Elles considèrent donc que les processus qui sous-tendent la régulation émotionnelle et l'alexithymie pourraient également avoir un impact sur l'image corporelle et donc sur l'ODC. Selon les auteures, il serait judicieux de tester le lien entre alexithymie et ODC dans une population qui ne présente pas ce type de TCA car il est d'une part, difficile de différencier les préoccupations relatives au poids de celles qui ne le sont pas et, d'autre part, parce qu'il existe déjà un lien entre TCA et alexithymie (Pinaquy et al., 2002 ; Carano et al., 2006 ; De Berardis, 2007 ; Westwood et al., 2017).

Les personnes avec une ODC semblent donc présenter des déficits multiples dans la façon de réguler leurs émotions. Les stratégies mises en place dans ce but s'avèrent dysfonctionnelles et apparaissent comme des facteurs de maintien voire de renforcement de ce syndrome aussi bien sur ses composantes comportementales que cognitives.

Sur la base de ces connaissances, nous faisons l'hypothèse que des stratégies de régulation émotionnelle dysfonctionnelles et particulièrement l'alexithymie seront en lien avec les caractéristiques principales de l'ODC. De façon plus opérationnelle, chez les individus présentant des scores élevés aux échelles mesurant les caractéristiques comportementales et cognitives de l'ODC nous nous attendons à observer des scores élevés aux facteurs « difficultés à identifier ses émotions » et « difficultés à décrire ses émotions » de la TAS-20 (Bagby et al., 1994) et au facteur « suppression de l'expression émotionnel » de l'EQR (Gross et John, 2003). En l'occurrence, les déficits de régulation émotionnelle pourraient s'avérer être de bons prédicteurs des caractéristiques cognitives et comportementales de l'ODC.

Nous n'avons pas trouvé d'argument dans la littérature qui laisse supposer un lien entre le facteur « tendance à adopter un mode de pensée concret » de l'alexithymie et l'ODC ni avec

les troubles de l'image corporelle en général, c'est pourquoi nous ne nous attendons pas à trouver de corrélation spécifique entre ces variables.

2. Méthode

a. Procédure

Nous avons recruté 450 femmes au sein de la population générale en utilisant la diffusion d'un questionnaire en ligne sur les réseaux sociaux. Ces femmes étaient libres de participer à la recherche et ont donné leur consentement explicite. Elles ont été informées de la confidentialité et de l'anonymisation de leurs résultats individuels (annexe 3).

b. Participantes

En raison des différences notables de l'expression de ce trouble selon le genre (Fang et Wilhem, 2015 ; Veale, 2016 ; Tank et al., 2019) et de l'absence de validation de certains questionnaires chez les hommes dans leur version originale, nous avons choisi de cibler uniquement les femmes pour cette étude. Elles devaient être majeures et parler couramment français.

Nous avons également exclu les femmes présentant des antécédents psychiatriques et neurologiques. De plus, en nous basant sur les scores limite au SCOFF (Morgan et al., 1999), – qui permet de dépister les TCA tels que l'anorexie, la boulimie ou l'hyperphagie – nous avons exclu certaines participantes afin de contrôler la présence de TCA dans notre échantillon.

L'échantillon final est constitué de 228 femmes.

c. Mesures

Toutes les participantes ont répondu à plusieurs questionnaires mesurant nos variables d'intérêt : la régulation émotionnelle, l'alexithymie et les caractéristiques principales de l'ODC (annexe 4). Nous avons également effectué des mesures de nos variables externes : âge, niveau d'étude, niveau socio-économique et niveau de détresse psychologique.

Pour les besoins de cette recherche, nous avons dû traduire et valider en français 3 outils qui mesurent les caractéristiques principales de l'ODC : le Dysmorphic Concern Questionnaire (DCQ ; Oosthuizen et al., 1998), le Body Checking Questionnaire (BCQ ; Calugi et al., 2006) et de Cosmetic Procedure Screening (COPS ; Veale, 2012). Nous avons suivi la procédure de

traduction et de rétro-traduction. Deux personnes ont d'abord traduit les outils de l'anglais vers le français sans se consulter. Ensuite les 2 versions ont été discutées pour aboutir à la meilleure traduction française. Cette traduction a été re-traduite en anglais par une 3^{ème} personne. La version anglaise obtenue était bien similaire à la version anglaise originale. Nous avons ensuite conduit des analyses factorielles sur ces 3 outils au sein d'un échantillon de 430 femmes. Puis, la validité concurrente a été évaluée en comparant leurs scores à ceux obtenus avec le Body Dysmorphic Disorder Questionnaire Aesthetic Surgery (questionnaire de dépistage de l'ODC ; Milad et al., 2019), le SCOFF (questionnaire de dépistage d'éventuels TCA ; Morgan et al., 1999) et la Beck Depression Inventory-13 (questionnaire évaluant la symptomatologie dépressive ; Beck, 1996). Ces analyses se trouvent en annexe 1. Les qualités psychométriques des 3 outils traduits sont présentées ci-après.

Emotion Regulation Questionnaire (ERQ ; Gross et John, 2003)

L'ERQ est un questionnaire de régulation émotionnelle basé sur le modèle de Gross (2001). Il mesure spécifiquement deux stratégies de régulation émotionnelle fréquemment utilisées : la réévaluation cognitive et la suppression de l'expression émotionnelle. Les participants répondent aux items sur une échelle de Likert en 7 points. Le questionnaire a une bonne consistance interne en anglais et en français (α de Cronbach = .79 pour la réévaluation et .73 pour la suppression ; Gross et John, 2003 ; Christophe et al., 2009). Dans sa version française, on retrouve également la structure en 2 facteurs (Christophe et al., 2009).

Toronto Alexithymia Scale (TAS-20 ; Bagby et al., 1994)

La TAS-20 est une échelle auto-rapportée en 20 items qui mesure les scores aux 3 facteurs de l'alexithymie : difficulté à identifier ses émotions, difficulté à décrire ses émotions et mode de pensée tournée vers l'extérieur (pensée opératoire). Chaque item est coté sur une échelle de Likert à 5 points. Elle a été traduite et validée en français par l'équipe de Loas et collaborateurs en 1996. L'échelle a une bonne consistance interne (α de Cronbach de 0.76 ; Bagby et al., 1994 ; α de Cronbach de 0.73 ; Loas et al., 1996), une fiabilité test-retest et une bonne validité dans sa version originale et dans sa version française. Les analyses factorielles confirmatoires ont validé une structure en 3 facteurs dans plusieurs échantillons francophones (Loas et al., 2001).

Dysmorphic Concern Questionnaire (DCQ ; Oosthuizen et al., 1998)

Le DCQ est un outil de mesure des préoccupations relatives à la dysmorphie corporelle. Il est composé de 7 items pour lesquels le participant doit se positionner sur une échelle de Likert en 4 points. Le questionnaire a une bonne consistance interne (α de Cronbach de 0.88 ; Oosthuizen et al., 1998) avec une structure en un seul facteur. Cet outil est doté d'une bonne sensibilité pour distinguer les individus qui ont une ODC et plus généralement une perturbation de l'image corporelle (Mancuso et al., 2010).

D'après notre travail de validation en français, ces qualités psychométriques sont bien retrouvées : la structure factorielle est la même, la consistance interne est bonne (α de Cronbach = 0,86) et la validité concourante semble respectée. En effet, d'après les statistiques robustes sur les moyennes tronquées, les femmes dépistées positivement à l'OCD grâce au BDDQAS ont des moyennes au DCQ significativement plus élevées que celles qui n'ont pas été dépistées à l'OCD par le BDDQAS ($p < 0,0001$). De plus, la corrélation de Spearman entre les scores du DCQ et du SCOFF est positive et significative ($\rho = 0,37$, $p < 0,0001$).

Body Checking Questionnaire (BCQ ; Calugi et al., 2006)

Le BCQ est un auto-questionnaire qui mesure les comportements de vérification corporelle (une des caractéristiques principales de l'ODC). Cet outil comprend 23 items cotés sur une échelle de Likert en 6 points mesurant la fréquence des comportements. Les comportements de vérification sont évalués selon 3 facteurs différents : « apparence globale » (vérifications liées à l'apparence générale comme par exemple la forme ou le poids), « parties du corps spécifiques » (vérifications ciblées sur certaines parties du corps comme le ventre, les bras, les cuisses, la cellulite...), et enfin les « vérifications particulières » (comportements de contrôle inhabituels tels que les vérifications du menton, du diamètre du poignet, ...). Le BCQ a une bonne consistance interne (α de Cronbach variant de 0.84 à 0.92), une bonne fiabilité test-retest et une bonne validité concourante (Calugi et al., 2006).

D'après notre travail de validation en français, une structure en 3 facteurs est bien retrouvée mais elle diffère légèrement de la structure factorielle originale. Nous avons fait le choix de supprimer les items 5 et 15 de la version française car ils ne saturaient qu'à 0,30 sur leurs facteurs respectifs. Par ailleurs, la consistance interne est bonne (α de Cronbach = 0,95). La validité concourante semble acceptable : d'après les statistiques robustes sur les moyennes tronquées, les femmes dépistées positivement à l'OCD grâce au BDDQAS ont des moyennes

au BCQ significativement plus élevées que celles qui n'ont pas été dépistées à l'ODC par le BDDQAS ($p < 0,0001$). Aussi, la corrélation de Spearman entre les scores du BCQ et du SCOFF est positive et significative ($\rho = 0,57$; $p < 0,0001$).

Cosmetic Procedure Screening (COPS ; Veale, 2012)

Ce questionnaire est un outil de dépistage rapide de l'ODC en 9 items. Il a été validé dans la population générale et dans une population de personnes présentant un diagnostic d'ODC. Il a permis de différencier les 2 groupes de façon significative, montre une bonne consistance interne (α de Cronbach = 0.91), une bonne fiabilité test-retest ($r = 0,87$, $p < 0,01$) et une bonne sensibilité (Veale et al., 2011).

Ces qualités psychométriques sont retrouvées dans la version que nous avons traduite : une structure factorielle en un seul facteur, une bonne consistance interne (α de Cronbach = 0,92) et la validité concourante semble respectée car d'après les statistiques robustes sur les moyennes tronquées, les femmes dépistées positivement à l'OCD grâce au BDDQAS ont des moyennes au COPS significativement plus élevées que celles qui n'ont pas été dépistées à l'ODC par le BDDQAS ($p < .0001$). De plus, la corrélation de Spearman entre les scores du COPS et du SCOFF est positive et significative ($\rho = 0,48$; $p < .0001$).

SCOFF questionnaire (Morgan et al., 1999)

Ce questionnaire très rapide permet de tester les tendances à adopter des comportements alimentaires dysfonctionnels. Les principaux troubles alimentaires sont ciblés (i.e. anorexie et boulimie) grâce à 5 questions en « oui / non ». L'outil a une bonne fiabilité (Morgan et al., 1999). La version française a une bonne sensibilité – le meilleur seuil pour supposer sérieusement un trouble est de 2 comme dans la version originale –, une bonne validité de critère et la consistance interne y est acceptable pour un outil de dépistage (Duarte Garcia et al., 2010).

General Health Questionnaire – 28 (Goldberg et al., 1988)

Cette échelle auto-rapportée en 28 items mesure la prévalence de détresse psychologique des individus. Elle porte sur les symptômes liés à la dépression, à l'anxiété et l'insomnie, à la désadaptation sociale et à la somatisation. Les items sont cotés sur une échelle de Likert à 4 points. Très largement utilisée dans la littérature, cette échelle a été traduite et validée en français (Bolognini et al, 1989 ; Pariente et al, 1990). Elle a une bonne consistance interne (α de Cronbach = 0.91 pour le score global ; Pariente et al., 1974). Elle a une bonne fidélité test-

retest (>0.73 ; Goldberg et Williams, 1988) et une spécificité correcte (entre 73,3% et 87,2% ; Bolognini et al., 1993).

d. Analyses statistiques

Les données ont été analysées grâce au logiciel R avec les packages statistiques easieR, version 3.6.3. Avant de mener nos analyses de régression multiple, nous avons dans un premier temps séparé notre échantillon sur la base de la médiane obtenue au GHQ (médiane = 28) afin de contrôler le niveau de détresse psychologique générale. Selon Willmott et collaborateurs (2004), la médiane est un indicateur fiable pour estimer un score seuil au GHQ-28. Nous avons obtenu un premier groupe de 114 femmes que nous appellerons « GHQ- » dont le niveau de détresse psychologique est plutôt faible et un second groupe de 114 femmes que nous appellerons « GHQ+ » avec un niveau de détresse psychologique élevé. Les statistiques descriptives de ces 2 groupes se trouvent dans le tableau 1.

Dans un second temps nous avons mené 3 analyses de régression multiple à entrée forcée sur chacun de ces 2 groupes (GHQ- et GHQ+). La première avait pour variable dépendante les scores au DCQ et pour variables indépendantes les 3 facteurs de la TAS-20 (difficulté à identifier ses émotions « TAS ID » ; difficulté à décrire ses émotions « TAS DES » ; style de pensée externalisé « TAS EXT ») et le facteur de suppression émotionnelle de l'ERQ « ERQ – SE ». La deuxième avait pour variable dépendante les scores au BCQ avec les mêmes variables indépendantes. La troisième avait pour variable dépendante les scores au COPS avec les mêmes variables indépendantes.

Le plan expérimental de cette étude est le suivant : $S_{114} < G_2 > * O_3 * R_2$; 2 groupes de 114 participantes chacun ont été soumis à 3 mesures de l'ODC (DCQ, BCQ et COPS) ainsi qu'à 2 mesures de régulation émotionnelle (TAS-20 et ERQ).

Une attention particulière a été portée au respect des conditions d'application suivantes : taille de l'échantillon ($N > 50$), normalité de la distribution, normalité multivariée, absence de multicolinéarité (tolérance $> 0,10$ et FIV < 10), indépendance des erreurs (test de Durbin-Watson) et non constance de la variance d'erreur (test de Breusch-Pagan). En cas de non-respect de l'une d'elle, nous nous sommes reportées aux statistiques robustes et plus précisément à l'intervalle de confiance Bca associé au coefficient de régression de chaque prédicteur. Lorsque cet intervalle ne recouvrait pas la valeur 0 et que le coefficient de régression

était significatif au sein des statistiques robustes, nous avons considéré nos analyses de régression multiple comme étant interprétables et significatives.

Une valeur $p \leq .05$ a été considérée comme significative. Nous avons centré nos distributions et utilisé des Bootstraps égaux à 1000 pour donner à nos analyses statistiques plus de puissance.

3. Résultats

a. Caractéristiques de l'échantillon (Tableau 1)

Tableau 1. Statistiques descriptives

Mesures	GHQ-		GHQ+		Test Mann-Whitney - Wilcoxon	
	M	σ	M	σ	W	<i>p</i>
Âge	25,82	9,08	23,34	5,99	0,007	0,06
Niveau d'étude	7,75	1,95	7,68	2,04	0,007	0,85
DCQ	6,44	3,54	7,75	3,65	0,005	0,004**
BCQ	43,6	10,9	49,3	16	0,005	0,01**
COPS	15,6	11,2	20,8	12,4	0,005	< 0,001***
TAS-20	59,8	9,63	67,3	10	0,004	< 0,001***
ERQ – Suppression émotionnelle (SE)	11,8	5,18	14,2	5,12	0,005	< 0,001***
ERQ – Réévaluation cognitive (RC)	25,4	7,32	26,2	7,45	0,006	0,51

* $p < 0,05$; ** $p < 0,01$; *** $p < 0,001$.

Après séparation de l'échantillon global en 2 groupes selon la médiane obtenue au GHQ, nous constatons que le score moyen au GHQ est de 19,2 ($\sigma = 5,02$) dans le groupe GHQ- et de 39,4 ($\sigma = 10,2$) dans le groupe GHQ+.

Pour mieux comprendre si les 2 groupes diffèrent, nous nous sommes intéressées aux différences entre les moyennes de chacune des variables étudiées. Les conditions d'applications n'étant pas respectées pour chacune des variables – notamment la normalité de la distribution

voire l'homogénéité des variances pour certaines – nous avons préféré le test non paramétrique de Mann-Whitney – Wilcoxon au test de Student pour étudier ces différences.

Les groupes sont équivalents en termes d'âge et de niveau scolaire. Comme attendu, nos variables d'intérêt montrent des scores significativement différents entre le groupe GHQ- et GHQ+. Toutes les dimensions mesurées de l'ODC (variables DCQ, BCQ et COPS) ont des scores significativement plus élevés dans le groupe GHQ+ par rapport au groupe GHQ-. Le niveau d'alexithymie (mesuré par la TAS-20) est aussi significativement plus élevé dans le groupe GHQ+ comparé au groupe GHQ-. Le constat est le même pour le facteur « suppression émotionnelle » de l'ERQ. Seule la variable « réévaluation cognitive » de l'ERQ (stratégie de régulation émotionnelle fonctionnelle) ne diffère pas significativement entre les 2 groupes.

b. Matrices de corrélation

Afin de mieux comprendre les liens entre nos variables d'intérêt, nous avons d'abord établi entre chacune d'elles deux matrices de corrélation selon les groupes GHQ- (Tableau 2) et GHQ+ (Tableau 3). Nos variables étant de nature ordinale, la valeur de ces corrélations correspond à des ρ de Spearman auxquels nous avons appliqué la correction de Holm (1979).

Tableau 2. Matrice de corrélation entre les variables d'intérêt (ODC et stratégies dysfonctionnelles de régulation émotionnelle) sur le groupe GHQ-

	DCQ	BCQ	COPS	ERQ – SE	TAS ID	TAS DES	TAS EXT
DCQ	-	0,257**	0,499***	0,016	0,152	0,103	0,017
BCQ	-	-	0,43***	0,072	0,092	-0,001	-0,05
COPS	-	-	-	0,175	0,126	0,178	0,03
ERQ – SE	-	-	-	-	0,26**	0,659***	0,187*
TAS ID	-	-	-	-	-	0,518***	0,339***
TAS DES	-	-	-	-	-	-	0,365***
TAS EXT	-	-	-	-	-	-	-

* $p < 0,05$; ** $p < 0,01$; *** $p < 0,001$

Tableau 3. Matrice de corrélation entre les variables d'intérêt (ODC et stratégies dysfonctionnelles de régulation émotionnelle) sur le groupe GHQ+

	DCQ	BCQ	COPS	ERQ – SE	TAS ID	TAS DES	TAS EXT
DCQ	-	0,385***	0,501***	0,148	0,284**	0,119	-0,128
BCQ	-	-	0,585***	0,193*	0,249**	0,157	-0,113
COPS	-	-	-	0,299**	0,395***	0,265**	-0,111
ERQ – SE	-	-	-	-	0,401***	0,588***	0,155
TAS ID	-	-	-	-	-	0,501***	0,337***
TAS DES	-	-	-	-	-	-	0,301**
TAS EXT	-	-	-	-	-	-	-

* $p < 0,05$; ** $p < 0,01$; *** $p < 0,001$

Sur les 2 groupes nous constatons de façon logique que les variables relatives à l'ODC (DCQ ; BCQ ; COPS) sont très corrélées entre elles, de même que les variables relatives aux stratégies dysfonctionnelles de régulation émotionnelle (ERQ – SE ; TAS ID ; TAS DES ; TAS EXT). Les variables relatives à l'ODC ne sont corrélées aux variables mesurant les dimensions émotionnelles que dans le groupe GHQ+.

c. Régressions multiples

Dans le groupe GHQ–, les 4 variables testées (ERQ – SE ; TAS ID ; TAS DES ; TAS EXT) ne prédisent pas significativement les scores au DCQ, au BCQ et au COPS (Tableau 4). Nos hypothèses sont donc rejetées dans ce groupe.

Dans le groupe GHQ+, nos résultats montrent que les variables TAS ID et TAS EXT sont des prédicteurs significatifs des scores au DCQ ; que la variable TAS ID est un prédicteur significatif des scores au BCQ et que la variable TAS EXT – bien qu'elle ne soit pas significative – montre une tendance à prédire les scores au BCQ ; et enfin, que les variables TAS et TAS EXT sont des prédicteurs significatifs des scores au COPS (Tableau 4).

Tableau 4. Résultats des régressions multiples prédisant les scores au DCQ, au BCQ et au COPS au sein des groupe GHQ- et GHQ+.

Variables dépendantes	Prédicteurs	GHQ -			GHQ +		
		β	p	R ² aj.	β	p	R ² aj.
DCQ	ERQ - SE	0,01	0,92	-0,01	0,10	0,41	0,03
	TAS ID	0,07	0,51	-0,01	0,32	<0,01**	0,06
	TAS DES	0,01	0,97	-0,02	0,02	0,88	0,06
	TAS EXT	0,01	0,90	-0,02	-0,28	<0,01**	0,12
BCQ	ERQ - SE	0,26	0,04	-0,02	0,07	0,54	0,03
	TAS ID	0,15	0,19	-0,01	0,27	0,02*	0,06
	TAS DES	-0,22	0,13	0,03	0,06	0,63	0,05
	TAS EXT	-0,03	0,84	0,02	-0,19	0,06	0,07
COPS	ERQ - SE	0,14	0,27	0,01	0,15	0,14	0,09
	TAS ID	0,08	0,49	0,01	0,41	<0,001***	0,18
	TAS DES	-0,03	0,81	-0,002	0,09	0,40	0,17
	TAS EXT	-0,001	0,99	-0,01	-0,34	<0,001***	0,26

* $p < 0,05$; ** $p < 0,01$; *** $p < 0,001$

Tableau 5. Estimations des modèles globaux des régressions multiples

Variables dépendantes	GHQ-				GHQ+			
	R ²	F	ddl	p	R ²	F	ddl	p
DCQ	0,01	0,23	109	0,92	0,15	4,75	109	<0,001***
BCQ	0,05	1,51	109	0,21	0,11	3,2	109	0,02*
COPS	0,03	0,70	109	0,56	0,29	11,1	109	<0,001***

* $p < 0,05$; ** $p < 0,01$; *** $p < 0,001$

Dans le groupe GHQ-, aucune estimation du modèle global des régressions multiples n'est significative. À l'inverse, dans le groupe GHQ+, chaque estimation du modèle global de régression multiple est significative. Pour la prédiction des scores au DCQ la variance expliquée est estimée à 15% ; pour les scores au BCQ la variance expliquée est estimée à 11% ; et pour les scores au COPS la variance expliquée est estimée à 29% (Tableau 5).

4. Discussion

Nous avons pour hypothèses que les SRED – comme l'alexithymie ou la suppression émotionnelle – seraient corrélées aux manifestations symptomatiques de l'ODC. Plus particulièrement que ces mêmes stratégies seraient prédictrices des différentes caractéristiques de l'ODC. Pour plus de rigueur méthodologique, nous avons contrôlé plusieurs variables : la présence de TCA (Carano et al., 2006 ; De Berardis, 2007 ; Westwood et al., 2017 ; Luminet, 2017), le niveau de détresse psychologique (Honkalampi et al., 2000 ; Taylor & Parker, 2004) et le genre (Fang et Wilhem, 2015).

D'abord, dans l'ensemble de notre échantillon, nous faisons le constat logique que les variables mesurant les différentes SRED sont d'une part, corrélées entre elles et, d'autre part, que les variables mesurant les différentes manifestations de l'ODC sont également corrélées entre elles.

Puis, nous avons vu que ce sont les femmes expérimentant plus de détresse psychologique qui présentent une symptomatologie relative à l'ODC plus importante et une tendance plus forte à utiliser des SRED ; ces résultats sont cohérents avec la littérature scientifique (De Gucht et al., 2003 ; Kang et al, 2012).

Ensuite, nous n'avons pas observé de corrélation entre les manifestations relatives à l'ODC et les SRED chez les femmes qui expérimentent une faible détresse psychologique. Ce résultat réfute nos hypothèses.

Cependant, nous remarquons que lorsque cette détresse psychologique est élevée les préoccupations liées à l'ODC, les vérifications corporelles et le niveau général d'ODC sont tous significativement corrélés à, et prédits par, la difficulté à identifier ses émotions (un des facteurs centraux de l'alexithymie). Ce résultat abonde partiellement dans le sens de nos hypothèses et peut être comparé à une étude récente (Pozza et al, 2015) dans laquelle ce facteur de difficulté à identifier ses émotions était un prédicteur significatif des TOC, notamment des symptômes

de vérifications. Les auteurs soulignent parallèlement que la symptomatologie des TOC s'explique aussi en partie par le niveau de dépression. L'interprétation qu'ils font de leurs résultats pourrait également s'appliquer aux nôtres : les comportements de vérifications seraient une stratégie de coping utilisée en réponse à la forte intolérance aux ressentis négatifs. Nous ajouterions que cette stratégie de coping semble se mettre en place uniquement en cas de détresse psychologique importante.

Parallèlement, toujours lorsque la détresse psychologique est élevée, la dimension cognitive de l'ODC et son expression plus globale sont prédites négativement par le 3^{ème} facteur de l'alexithymie : « la tendance à adopter un mode de pensée concret, opératoire, tourné vers l'extérieur et peu introspectif » (Loas, 1996). Autrement dit, les femmes plus vulnérables d'un point de vue psychologique qui ont tendance à adopter ce mode de pensée concret et externalisé, tendent dans le même temps à présenter moins de symptômes spécifiques à l'ODC et plus particulièrement moins de symptômes cognitifs. Ce résultat est surprenant et inattendu, d'autant plus que les facteurs de l'alexithymie sont corrélés positivement et significativement entre eux. Dans la littérature, ce facteur de l'alexithymie est associé à une dimension plutôt cognitive de l'alexithymie (Carré et al., 2013). Selon certains auteurs, ce facteur pourrait modérer la réactivité émotionnelle en créant un détachement entre les indices physiologiques des réponses émotionnelles et les expériences subjectives internes (de sorte que ces dernières restent intacts). Ce mécanisme pourrait donc minimiser l'engagement cognitif et comportemental – voire émotionnel – dans les processus affectifs (Davydov et al., 2013). Cela semble cohérent avec nos résultats : les femmes ressentant une détresse psychologique notable et expérimentant ce mode de pensée externalisé pourraient vivre un détachement entre les ressentis émotionnels négatifs et les expériences subjectives internes potentiellement liées à l'ODC. Malgré tout, la littérature n'est pas unanime concernant ce 3^{ème} facteur de l'alexithymie. Dans d'autres études sur les relations entre alexithymie et les TOC, ce facteur se révèle être un prédicteur positif de ces derniers et de leur sévérité (Khosravani et al., 2017) ou alors il n'est pas du tout en lien avec eux (Pozza et al., 2015). Plus globalement, nous rejoignons Davydov, Luminet et Zech (2013) pour constater que ce facteur n'est pas homogène mais qu'il inclut des processus sous-jacents différents (à la fois émotionnels et cognitifs).

Comme nous l'avons vu précédemment, la relation entre la difficulté à identifier ses émotions et les manifestations de l'ODC s'exprime différemment selon le niveau de détresse psychologique. Il en va de même pour la relation entre la tendance à adopter un style de pensée concret et externalisé et les manifestations de l'ODC. Nous notons aussi qu'aucun lien n'a été

trouvé entre la capacité à décrire ses émotions et les manifestations symptomatiques de l'ODC. Les différentes stratégies de régulation émotionnelles dysfonctionnelles agissent donc de façon variable et complexe sur les symptômes de l'ODC en cas de détresse psychologique.

Ces premiers résultats nous permettent de mieux comprendre les dimensions émotionnelles reliées à l'ODC et nous montrent que les processus de régulation émotionnelle sont impliqués de manière différente au sein de ce trouble et des comorbidités fréquentes qui l'accompagnent.

Toutefois, cette étude comporte plusieurs limites. D'un point de vue méthodologique, l'utilisation de questionnaires auto-rapportés est un biais : nous ne pouvons pas nous assurer que les items ont été bien compris que les questionnaires aient été complétés correctement. Par ailleurs, bien que la taille d'échantillon soit satisfaisante elle aurait gagné à être plus importante afin d'obtenir une puissance statistique plus élevée. Toutes les comorbidités liées à l'ODC rendent aussi difficile l'étude de ce syndrome car le poids statistique des analyses s'en trouve régulièrement réduit (Johnson, Williamson, Wade, 2018). De plus, nos résultats ont tout simplement pu être influencés par les caractéristiques de l'échantillon et ils sont difficilement généralisables à la population générale car ils ont été obtenus sur les femmes uniquement et majoritairement sur des étudiantes.

Nous souhaitons également faire remarquer que l'ODC est un trouble intrinsèquement lié à l'image corporelle et aux normes sociales qui l'accompagnent (Veale & Gournay, 2001). Cela génère plusieurs limites méthodologiques supplémentaires. Le fait que les questionnaires soient construits selon une conception du genre binaire biaise l'étude de ce trouble puisque cela ne permet pas qu'il soit étudié chez les personnes non-binaires, trans, queer... tandis que l'image corporelle est une problématique importante chez ces personnes. Cette conception binaire contribue à leur invisibilisation au sein de la littérature scientifique. Il serait également intéressant de prendre en compte le fait que les personnes soient racisées ou porteuses de handicap (visible ou non) pour étudier l'ODC. Nous pensons qu'il serait pertinent d'étudier ce trouble sous le prisme de la psychologie sociale et de la sociologie.

5. Conclusion

À notre connaissance, il s'agit de la première étude à s'intéresser aux dimensions émotionnelles de l'ODC dans la population générale. Ces résultats suggèrent qu'il serait intéressant de continuer d'explorer cette voie car les troubles de la famille des TOC et plus

particulièrement l'ODC sont encore mal connus et représentent de vrais défis thérapeutiques (Veale, 2016). Il serait pertinent de conduire des études longitudinales pour mieux comprendre les mécanismes à l'œuvre entre régulation émotionnelle et ODC.

Bibliographie

- Ali, H., Arbab Shah, S., Tanveer Alam, M., Aza Shah, S., Asim Khan, M., Zawahir Hassan, S., & Khan Yousufzai, S. A. (2017). The prevalence of body dysmorphic disorder in Youn. *Global Journal of Health Science*, 9(4), 31-41.
- Aldao, A., Nolen-Hoeksema, S., & Schweizer, S. (2010). Emotion-regulation strategies across psychopathology: A meta-analytic review. *Clinical Psychology Review*, 30(2), 217-237. <https://doi.org/10.1016/j.cpr.2009.11.004>
- American Psychiatric Association. (1980). *Diagnostic and statistical manual of mental disorders* (3th ed.).
- American Psychiatric Association. (1987). *Diagnostic and statistical manual of mental disorders* (3th ed., text rev.).
- American Psychiatric Association. (2000). *Diagnostic and statistical manual of mental disorders* (4th ed., text rev.).
- American Psychiatric Association. (2013). *Diagnostic and statistical manual of mental disorders* (5th ed.).
- Bagby, M. R., Parker, J. D. A., & Taylor, G. J. (1994). The Twenty-Item Toronto Alexithymia Scale-I. Item Selection and Cross-Validation of the Factor Structure. *Journal of Psychosomatic Research*, 38(1), 23-32.
- Beck, A. T., Rial, W. Y., & Rickels, K. (1974). Short form of Depression Inventory: Cross-validation. *Psychological Reports*, 34(3, Pt 2), 1184-1186.
- Bjornsson, A. S., Didie, E. R., & Phillips, K. A. (2010). Body dysmorphic disorder. *Dialogues in Clinical Neuroscience*, 12(2), 221-232.
- Bourque, P., & Beaudette, D. (1982). Étude psychométrique du questionnaire de dépression de Beck auprès d'un échantillon d'étudiants universitaires francophones [Psychometric study of the Beck Depression Inventory on a sample of French-speaking university students]. *Canadian Journal of Behavioural Science / Revue canadienne des sciences du comportement*, 14(3), 211-218.

Buhlmann, U., Etkoff, N., & Wilhelm, S. (2006). Emotion recognition bias for contempt and anger in body dysmorphic disorder. *Journal of Psychiatric Research*, 40(2), 105-111. <https://doi.org/10.1016/j.jpsychires.2005.03.006>

Buhlmann, U., McNally, R. J., Etkoff, N. L., Tuschen-Caffier, B., & Wilhelm, S. (2004). Emotion recognition deficits in body dysmorphic disorder. *Journal of Psychiatric Research*, 38(2), 201-206. [https://doi.org/10.1016/S0022-3956\(03\)00107-9](https://doi.org/10.1016/S0022-3956(03)00107-9)

Calugi, S., Grave, R. D., Ghisi, M., & Sanavio, E. (2006). Validation of the Body Checking Questionnaire (BCQ) in an Eating Disorders Population. *Behavioural and Cognitive Psychotherapy*, 34(2), 233-242. <https://doi.org/10.1017/S1352465805002730>

Campos, J. J., Frankel, C. B., & Camras, L. (2004). On the Nature of Emotion Regulation. *Child Development*, 75(2), 377-394. <https://doi.org/10.1111/j.1467-8624.2004.00681.x>

Canty A, Ripley BD (2019). *boot: Bootstrap R (S-Plus) Functions*. R package version 1.3-24.

Carano, A., De Berardis, D., Gambi, F., Di Paolo, C., Campanella, D., Pelusi, L., Ferro, F. M. (2006). Alexithymia and body image in adult outpatients with binge eating disorder. *International Journal of Eating Disorders*, 39(4), 332-340. <https://doi.org/10.1002/eat.20238>

Carré, A. (2013). Anxiété-trait, anxiété-état et alexithymie : éléments affectifs, cognitifs et cérébraux impliqués dans la régulation émotionnelle (Thèse de doctorat, Université Reims Champagne-Ardennes). Consultée sur place.

Cash, T. F., Phillips, K. A., Santos, M. T., & Hrabosky, J. I. (2004). Measuring “negative body image”: validation of the Body Image Disturbance Questionnaire in a nonclinical population. *Body Image*, 1(4), 363-372. <https://doi.org/10.1016/j.bodyim.2004.10.001>

Cororve, M. B., & Gleaves, D. H. (2001). Body dysmorphic disorder: a review of conceptualizations, assessment, and treatment strategies. *Clinical Psychology Review*, 21(6), 949-970. [https://doi.org/10.1016/S0272-7358\(00\)00075-1](https://doi.org/10.1016/S0272-7358(00)00075-1)

Davison AC, Hinkley DV (1997). *Bootstrap Methods and Their Applications*. Cambridge University Press, Cambridge. ISBN 0-521-57391-2, <URL: <http://statwww.epfl.ch/davison/BMA/>>.

De Berardis, D., Carano, A., Gambi, F., Campanella, D., Giannetti, P., Ceci, A., Ferro, F. M. (2007). Alexithymia and its relationships with body checking and body image in a non-clinical female sample. *Eating Behaviors*, 8(3), 296-304. <https://doi.org/10.1016/j.eatbeh.2006.11.005>

- Fang, A., & Wilhelm, S. (2015). Clinical Features, Cognitive Biases, and Treatment of Body Dysmorphic Disorder. *Annual Review of Clinical Psychology*, 11(1), 187-212. <https://doi.org/10.1146/annurev-clinpsy-032814-112849>
- Fenwick, A. S., & Sullivan, K. A. (2011). Potential link between body dysmorphic disorder symptoms and alexithymia in an eating-disordered treatment-seeking sample. *Psychiatry Research*, 189(2), 299-304. <https://doi.org/10.1016/j.psychres.2011.07.011>
- Fletcher T. D. (2012). *QuantPsyc: Quantitative Psychology Tools*. R package version 1.5, <URL: <https://CRAN.R-project.org/package=QuantPsyc>>.
- Fox J., Weisberg S. (2019). *An R Companion to Applied Regression*, Third edition. Sage, Thousand Oaks CA. <URL: <https://socialsciences.mcmaster.ca/jfox/Books/Companion/>>.
- Francois R. (2020). *bibtex: Bibtex Parser*. R package version 0.4.2.2, <URL: <https://CRAN.R-project.org/package=bibtex>>.
- Garcia, F. D., Grigioni, S., Chelali, S., Meyrignac, G., Thibaut, F., & Dechelotte, P. (2010). Validation of the French version of SCOFF questionnaire for screening of eating disorders among adults. *The World Journal of Biological Psychiatry*, 11(7), 888-893. <https://doi.org/10.3109/15622975.2010.483251>
- Grant, J. E., Kim, S. W., & Eckert, E. D. (2002). Body dysmorphic disorder in patients with anorexia nervosa: Prevalence, clinical features, and delusionality of body image. *International Journal of Eating Disorders*, 32(3), 291-300. <https://doi.org/10.1002/eat.10091>
- Greenberg, J. L., Phillips, K. A., Steketee, G., Hoepfner, S. S., & Wilhelm, S. (2019). Predictors of Response to Cognitive-Behavioral Therapy for Body Dysmorphic Disorder. *Behavior Therapy*, S0005789419300012. <https://doi.org/10.1016/j.beth.2018.12.008>
- Grosjean P. (2020). *SciViews-R*. UMONS, MONS, Belgium. <URL: <http://www.sciviews.org/SciViews-R>>.
- Gross, J. J. (2002). Emotion regulation: affective, cognitive, and social consequences. *Psychophysiology*, 39(3).
- Gross, J. J., & John, O. P. (2003). Individual differences in two emotion regulation processes: Implications for affect, relationships, and well-being. *Journal of Personality and Social Psychology*, 85(2), 348-362. <https://doi.org/10.1037/0022-3514.85.2.348>

Gross J., Ligges U. (2015). *nortest: Tests for Normality*. R package version 1.0-4, <URL: <https://CRAN.R-project.org/package=nortest>>.

Hankin RKS (2006). "Special functions in R: introducing the gsl package." *R News*, 6.

He, W., Shen, C., Wang, C., Jia, Y., Wang, J., & Wang, W. (2018). Body dysmorphic disorder patients: Their affective states, personality disorder functioning styles and body image concerns. *Personality and Individual Differences*, 131, 1-6. <https://doi.org/10.1016/j.paid.2018.04.015>

Hebbali A (2020). *olsrr: Tools for Building OLS Regression Models*. R package version 0.5.3, <URL: <https://CRAN.R-project.org/package=olsrr>>.

Holm, S. (1979). "A simple sequentially rejective multiple test procedure". *Scandinavian Journal of Statistics*. 6 (2): 65–70.

Honkalampi, K., Hintikka, J., Tanskanen, A., Lehtonen, J., & Viinamäki, H. (2000). Depression is strongly associated with alexithymia in the general population. *Journal of Psychosomatic Research*, 48, 99-104.

Johnson, S., Williamson, P., & Wade, T. D. (2018). A systematic review and meta-analysis of cognitive processing deficits associated with body dysmorphic disorder. *Behaviour Research and Therapy*, 107, 83-94. <https://doi.org/10.1016/j.brat.2018.05.013>

Kelley K. (2019). *MBESS: The MBESS R Package*. R package version 4.6.0, <URL: <https://CRAN.R-project.org/package=MBESS>>.

Kollei, I., Brunhoeber, S., Rauh, E., de Zwaan, M., & Martin, A. (2012). Body image, emotions and thought control strategies in body dysmorphic disorder compared to eating disorders and healthy controls. *Journal of Psychosomatic Research*, 72(4), 321-327. <https://doi.org/10.1016/j.jpsychores.2011.12.002>

Komsta L. (2011). *outliers: Tests for outliers*. R package version 0.14, <URL: <https://CRAN.R-project.org/package=outliers>>.

Koran, L. M., Abujaoude, E., Large, M. D., & Serpe, R. T. (2008). The prevalence of body dysmorphic disorder in the United States adult population. *CNS Spectrums*, 13(4), 316-322.

Leichner, P., Steiger, H., Puentes-Neuman, G., Perreault, M., & Gottheil, N. (1994). Validation of an eating attitude scale in a French-speaking Quebec population. *Canadian Journal of Psychiatry. Revue Canadienne De Psychiatrie*, 39(1), 49-54.

- Littleton, H. L., Axsom, D., & Pury, C. L. S. (2005). Development of the body image concern inventory. *Behaviour Research and Therapy*, 43(2), 229-241. <https://doi.org/10.1016/j.brat.2003.12.006>
- Loas, G., Corcos, M., Stephan, P., Pellet, J., Bizouard, P., Venisse, J. L., Jeammet, P. (2001). Factorial structure of the 20-item Toronto Alexithymia Scale: confirmatory factorial analyses in nonclinical and clinical samples. *Journal of Psychosomatic Research*, 50(5), 255-261. [https://doi.org/10.1016/S0022-3999\(01\)00197-0](https://doi.org/10.1016/S0022-3999(01)00197-0)
- Loas, G., Otmani, O., Verrier, A., Fremaux, D., & Marchand, M. P. (1996). Factor Analysis of French Version of the 20-Item Toronto Alexithymia Scale (TAS-20). *Psychopathology*, (29), 139-144.
- Longley, S. L., Holm-Denoma, J., Allan, N. P., Calamari, J. E., Armstrong, K., Wainwright, A., & Hasan, N. (2019). A quantitative study of body dysmorphic disorder: Latent structure and correlates. *Journal of Obsessive-Compulsive and Related Disorders*, 21, 82-90. <https://doi.org/10.1016/j.jocrd.2018.12.004>
- Luminet, O. (2017). *Psychologie des émotions : confrontation et évitement*. Bruxelles : De Boeck Université.
- Luminet, O., Vermeulen, N., & Grynberg, D. (2013). *L'alexithymie*. De Boeck Supérieur.
- Luminet, O., Vermeulen, N., Grynberg, D. (2013). *L'alexithymie : Comment le manque d'émotions peut affecter notre santé*. Louvain-la-Neuve, Belgique: De Boeck Supérieur. doi:10.3917/dbu.lumin.2013.01.
- Mattila. (2009). *Alexithymia in Finnish general population*. Thèse de doctorat non publiée. Université de Tampere, Finlande.
- McGillivray, L., Becerra, R., & Harms, C. (2017). Prevalence and Demographic Correlates of Alexithymia: A Comparison Between Australian Psychiatric and Community Samples: Prevalence of Alexithymia in Australian Samples. *Journal of Clinical Psychology*, 73(1), 76-87. <https://doi.org/10.1002/jclp.22314>
- Mohajerin, B., Bakhtiyar, M., Olesnycky, O. S., Dolatshahi, B., & Motabi, F. (2019). Application of a transdiagnostic treatment for emotional disorders to body dysmorphic disorder: A randomized controlled trial. *Journal of Affective Disorders*, 245, 637-644. <https://doi.org/10.1016/j.jad.2018.11.058>

Morey R. D., Rouder J. N. (2018). *BayesFactor: Computation of Bayes Factors for Common Designs*. R package version 0.9.12-4.2, <URL: <https://CRAN.R-project.org/package=BayesFactor>>.

Morgan, J. F., Reid, F., & Lacey, J. H. (1999). The SCOFF questionnaire: assessment of a new screening tool for eating disorders. *BMJ*, *319*(7223), 1467-1468. <https://doi.org/10.1136/bmj.319.7223.1467>

Navarro D. (2015). *Learning statistics with R: A tutorial for psychology students and other beginners. (Version 0.5)*. University of Adelaide, Adelaide, Australia. R package version 0.5, <URL: <http://ua.edu.au/ccs/teaching/lsr>>.

Oosthuizen, P., Lambert, T., & Castle, D. J. (1998). Dysmorphic Concern: Prevalence and Associations with Clinical Variables. *Australian & New Zealand Journal of Psychiatry*, *32*(1), 129-132. <https://doi.org/10.3109/00048679809062719>

Pavan, C., Simonato, P., Marini, M., Mazzoleni, F., Pavan, L., & Vindigni, V. (2008). Psychopathologic Aspects of Body Dysmorphic Disorder: A Literature Review. *Aesthetic Plastic Surgery*, *32*(3), 473-484. <https://doi.org/10.1007/s00266-008-9113-2>

Pinaquy, S., Chabrol, H., Simon, C., Louvet, J.-P., & Barbe, P. (2002). Emotional eating, Alexithymia, and Binge-Eating Disorder in Obese Women. *Obesity Research*, *11*(2), 195-201.

R Core Team (2020). *R: A Language and Environment for Statistical Computing*. R Foundation for Statistical Computing, Vienna, Austria. <URL: <https://www.R-project.org/>>.

Reas, D. L., Whisenhunt, B. L., Netemeyer, R., & Williamson, D. A. (2002). Development of the body checking questionnaire: A self-report measure of body checking behaviors. *International Journal of Eating Disorders*, *31*(3), 324-333. <https://doi.org/10.1002/eat.10012>

Revelle W. (2019). *psych: Procedures for Psychological, Psychometric, and Personality Research*. Northwestern University, Evanston, Illinois. R package version 1.9.12, <URL: <https://CRAN.R-project.org/package=psych>>.

Rosen, J. C., & Ramirez, E. (1998). A comparison of eating disorders and body dysmorphic disorder on body image and psychological adjustment. *Journal of Psychosomatic Research*, *44*(3-4), 441-449.

Rosen, J. C., Reiter, J., & Orosan, P. (1995). Cognitive-behavioral body image therapy for body dysmorphic disorder. *Journal of Consulting and Clinical Psychology*, *63*(2), 263-269.

- S. Ruffolo, J., Phillips, K. A., Menard, W., Fay, C., & Weisberg, R. B. (2006). Comorbidity of body dysmorphic disorder and eating disorders: Severity of psychopathology and body image disturbance. *International Journal of Eating Disorders*, 39(1), 11-19. <https://doi.org/10.1002/eat.20219>
- Shaffi Ahamed, S., Enani, J., Alfaraidi, L., Sannari, L., Algain, R., Alsawah, Z., & Al Hazmi, A. (2016). Prevalence of Body Dysmorphic Disorder and its Association With Body Features in Female Medical Students. *Iranian Journal of Psychiatry and Behavioral Sciences*, 10(2). <https://doi.org/10.17795/ijpbs-3868>
- Swart, M., Kortekaas, R., & Aleman, A. (2009). Dealing with Feelings: Characterization of Trait Alexithymia on Emotion Regulation Strategies and Cognitive-Emotional Processing. *PLoS ONE*, 4(6), e5751. <https://doi.org/10.1371/journal.pone.0005751>
- Taylor, G. J., Bagby, M. R., & Parker, J. D. A. (1997). *Disorders of affect regulation: Alexithymia in medical and psychiatric illness*. Cambridge University Press.
- Taylor, G. J., & Bagby, R. M. (2004). New Trends in Alexithymia Research. *Psychotherapy and Psychosomatics*, 73(2), 68-77. <https://doi.org/10.1159/000075537>
- Taylor, G. J., Bagby, R. M., & Parker, J. D. (2003). The 20-Item Toronto Alexithymia Scale. *Journal of Psychosomatic Research*, 55(3), 277-283. [https://doi.org/10.1016/S0022-3999\(02\)00601-3](https://doi.org/10.1016/S0022-3999(02)00601-3)
- Taylor, J. (1984). Alexithymia: Concept, Measurement, and Implication for Treatment. *The American Journal of Psychiatry*, 141(6), 725-732.
- Veale, D. (2004). Advances in a cognitive behavioural model of body dysmorphic disorder. *Body Image*, 1(1), 113-125. [https://doi.org/10.1016/S1740-1445\(03\)00009-3](https://doi.org/10.1016/S1740-1445(03)00009-3)
- Veale, D., Gledhill, L. J., Christodoulou, P., & Hodsoll, J. (2016). Body dysmorphic disorder in different settings: A systematic review and estimated weighted prevalence. *Body Image*, 18, 168-186. <https://doi.org/10.1016/j.bodyim.2016.07.003>
- Waller, E., & Scheidt, C. E. (2006). Somatoform disorders as disorders of affect regulation: A development perspective. *International Review of Psychiatry*, 18(1), 13-24. <https://doi.org/10.1080/09540260500466774>

Westwood, H., Kerr-Gaffney, J., Stahl, D., & Tchanturia, K. (2017). Alexithymia in eating disorders: Systematic review and meta-analyses of studies using the Toronto Alexithymia Scale. *Journal of Psychosomatic Research*, 99, 66-81.
<https://doi.org/10.1016/j.jpsychores.2017.06.007>

Wickham H (2007). "Reshaping Data with the reshape Package." *Journal of Statistical Software*, 21(12), 1-20. <URL: <http://www.jstatsoft.org/v21/i12/>>.

Wickham H (2011). "The Split-Apply-Combine Strategy for Data Analysis." *Journal of Statistical Software*, 40(1), 1-29. <URL: <http://www.jstatsoft.org/v40/i01/>>.

Wickham H. (2016). *ggplot2: Elegant Graphics for Data Analysis*. Springer-Verlag New York. ISBN 978-3-319-24277-4, <URL: <https://ggplot2.tidyverse.org>>.

Williamson, D. A., White, M. A., York-Crowe, E., & Stewart, T. M. (2004). Cognitive-Behavioral Theories of Eating Disorders. *Behavior Modification*, 28(6), 711-738.
<https://doi.org/10.1177/0145445503259853>

Annexes

1. Résultats statistiques de la validation des questionnaires relatifs à l'ODC.....	34
1.1. Caractéristiques de l'échantillon de validation des questionnaires	34
1.2. Analyse factorielle exploratoire du DCQ	34
1.3. Validité concourante du DCQ	35
1.4. Analyse factorielle exploratoire du BCQ	37
1.5. Validité concourante du BCQ.....	38
1.6. Analyse factorielle exploratoire du COPS.....	38
1.7. Validité concourante du COPS.....	39
2. Indices statistiques complémentaires	41
2.1. Indices relatifs à la matrice de corrélation du groupe GHQ-	41
2.2. Indices relatifs à la matrice de corrélation du groupe GHQ+.....	42
2.3. Différences statistiques entre les groupes GHQ- et GHQ+	43
2.4. Indices relatifs aux analyses de régressions multiples.....	51
3. Lettre de consentement et d'information	61

1. Résultats statistiques de la validation des questionnaires relatifs à l'ODC

1.1. Caractéristiques de l'échantillon de validation des questionnaires

473 femmes ont participé à l'étude de la validation via la réponse à une série de questionnaires en ligne. Après exclusion des participantes présentant des antécédents neurologiques et psychiatriques, nous avons mené les analyses statistiques sur les résultats des 430 femmes restantes.

Construit et mesure	Moyenne	Ecart-type	Min / Max
Âge	24,6	7,45	18 / 68
Niveau d'étude	7,43	1,75	1 / 13
DCQ	7,88	4,06	1 / 20
BCQ	52,5	18	23 / 118
COPS	21,1	13,1	0 / 63
BDDQAS	9,4	4,15	4 / 21
BDI-13	7	5,77	0 / 27

1.2. Analyse factorielle exploratoire du DCQ

Test de Barlett :

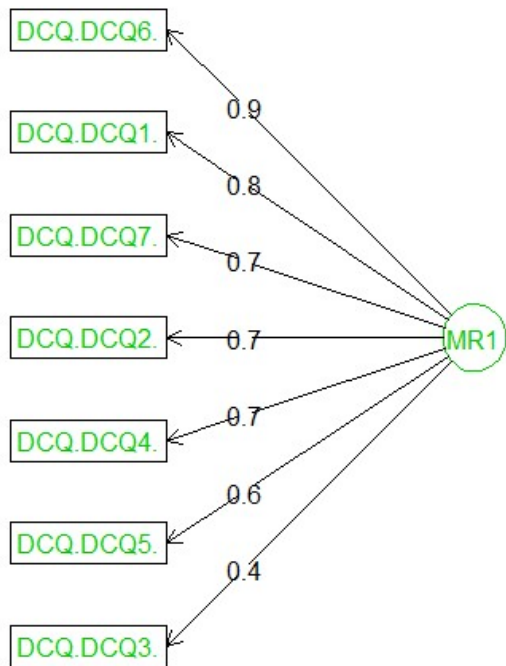
Chi ²	Valeur p	Ddl
918,4	0,00001	21,0000

Indice de Kaiser Meyer Olkin global : 0,86 (*Le KMO est bien supérieur à 0,5*)

KMO par item :

Item 1	Item 2	Item 3	Item 4	Item 5	Item 6	Item 7
0,834	0,916	0,884	0,890	0,916	0,795	0,862

Déterminant de la matrice de corrélation : 0,446 (il n'y a pas de risque de multicolinéarité car $0,446 > 0,00001$).



La saturation de chaque item au facteur est bien > .40

Alpha de Cronbach : 0,8594
(Intervalle de confiance à .95 : [0,8391 ; 0,8797]).

1.3. Validité concurrente du DCQ

➤ Lien entre le Body Dysmorphic Disorder Questionnaire Aesthetic Surgery (BDDQAS ; Lekakis et al., 2016) et le DCQ

Le BDDQAS est un questionnaire en 7 items qui mêle des réponses en oui/non et des réponses selon des échelles de Likert en 5 points. Il a été validé pour dépister les patients atteints d'ODC dans une population cherchant à subir une rhinoplastie (chirurgie esthétique). Dans sa version originale l'alpha de Cronbach est de .83 pour les patients et .84 pour le groupe contrôle. Dans sa version traduite et validée en français (Milad et al., 2019), l'alpha de Cronbach est de .90, la consistance interne est donc élevée. La sensibilité est également bonne.

La cotation du BDDQAS permet d'obtenir un score dichotomique selon les critères de dépistage de l'ODC. Nous avons fait un test de Student sur échantillons indépendants pour comparer les moyennes au DCQ du groupe dépisté positivement grâce au BDDQAS avec les moyennes au DCQ du groupe dépisté négativement au BDDQAS. Un bootstrap de 1000 a été ajouté aux

analyses afin de les rendre plus robustes. Les conditions d'applications étant violées (normalité du résidu et homogénéité des variances non respectées), nous avons choisi de nous fier aux analyses robustes sur les moyennes tronquées.

Tableau a. Analyses robustes sur les moyennes tronquées du DCQ entre les 2 groupes du BDDQAS

Lim. Inf.	Lim. Sup.	IC	Différence	Err. type	Stat	Seuil	Ddl	p
-4,98	-3,43	-4,2	0,398	10,7	1,97	250	<0,0001**	

La différence de -4,2 points entre les moyennes des 2 groupes est significative ($p < .0001$)

➤ **Lien entre le SCOFF et le DCQ**

En raison des conditions d'application non respectées, nous avons effectué une corrélation de Spearman entre les scores du SCOFF et ceux du DCQ.

Les résultats montrent une corrélation positive et significative ($\rho = 0,368$; $p < .0001$) entre les scores du DCQ et ceux du SCOFF.

➤ **Lien entre la BDI-13 (Beck et al., 1974) et le DCQ**

La BDI-13 est une échelle auto-rapportée qui mesure la sévérité de la symptomatologie dépressive. Les 13 items de la version abrégée sont cotés sur une échelle de Likert à 4 points. Très largement utilisée dans la littérature, cette échelle a une bonne validité concurrente ($r = 0.89$ à 0.97 ; Beck et al., 1974). La BDI dans sa version abrégée a été traduite et validée en français avec également de bonnes qualités psychométriques (Collet et Cottraux, 1986).

En raison des conditions d'application non respectées, nous avons effectué une corrélation de Spearman entre les scores de la BDI-13 et ceux du DCQ.

Les résultats montrent une corrélation positive et significative ($\rho = 0,451$; $p < .0001$) entre les scores du DCQ et ceux de la BDI-13.

1.4. Analyse factorielle exploratoire du BCQ

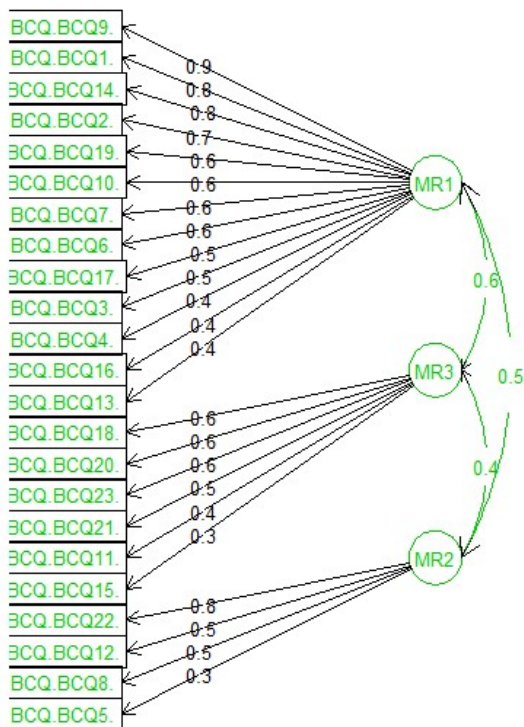
Test de Barlett :

Chi ²	Valeur p	ddl
4237	0	253

Indice de KMO : 0,916 (Le KMO est bien supérieur à 0,5)

Indice de KMO par item :

BCQ1	BCQ2	BCQ3	BCQ4	BCQ5	BCQ6	BCQ7	BCQ8
0.889	0.943	0.965	0.944	0.928	0.944	0.913	0.921
BCQ9	BCQ10	BCQ11	BCQ12	BCQ13	BCQ14	BCQ15	BCQ16
0.946	0.915	0.952	0.884	0.931	0.906	0.931	0.912
BCQ17	BCQ18	BCQ19	BCQ20	BCQ21	BCQ22	BCQ23	
0.888	0.899	0.912	0.883	0.923	0.836	0.882	



Saturation > à .40 sauf pour les items 15 et 5.
Nous retirerons ces items des futures analyses.

Alpha de Cronbach : 0,9453
Intervalle de confiance à 0.95 : [0,9378 ; 0,9528].

1.5. Validité concourante du BCQ

➤ Lien entre le BDDQAS et le BCQ

Tableau b. Analyses robustes sur les moyennes tronquées du BCQ entre les 2 groupes du BDDQAS

Lim. Inf. IC	Lim. Sup. IC	Différence	Err.type	Stat	Seuil	ddl	p
-22,4	-15,9	-19,1	1,65	11,6	1,97	196	<0,0001**

La différence de 19,1 points entre les moyennes des 2 groupes est significative ($p < .0001$).

➤ Lien entre le SCOFF et le BCQ

En raison des conditions d'application non respectées, nous avons effectué une corrélation de Spearman entre les scores du SCOFF et ceux du BCQ.

Les résultats montrent une corrélation positive et significative ($\rho = 0,572$; $p < .0001$) entre les scores du BCQ et ceux du SCOFF

➤ Lien entre la BDI-13 et le BCQ

En raison des conditions d'application non respectées, nous avons effectué une corrélation de Spearman entre les scores de la BDI-13 et ceux du BCQ.

Les résultats montrent une corrélation positive et significative ($\rho = 0,494$; $p < .0001$) entre les scores du BCQ et ceux de la BDI-13.

1.6. Analyse factorielle exploratoire du COPS

Test de Barlett :

Chi ²	Valeur p	ddl
2013	0	36

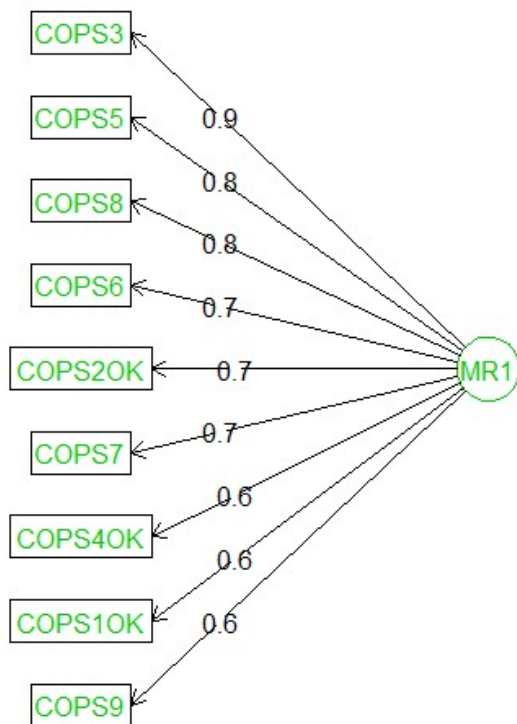
Indice de KMO : 0,893

Indice de KMO par item :

Item 1	Item 2	Item 3	Item 4	Items 5	Item 6	Item 7	Item 8	Item 9
0.919	0.894	0.865	0.912	0.865	0.914	0.914	0.867	0.947

Déterminant de la matrice de corrélation : 0.00879. Pas de risque de multicolinéarité.

Saturation de chaque item au facteur :



La saturation est bien $>.40$.

Alpha de Cronbach : 0.922
 Intervalle de confiance à 0.95 : [0.9109 ; 0,9331]

1.7. Validité concurrente du COPS

➤ Lien entre le BDDQAS et le COPS

Tableau c. Analyses robustes sur les moyennes tronquées du COPS entre les 2 groupes du BDDQAS

Lim. Inf. IC	Lim. Sup. IC	Différence	Erreur-type	Stat	Seuil	Ddl	p
-19,7	-15,7	-17,7	0,987	18	1,97	211	<0,0001**

La différence de 17,7 points entre les moyennes des 2 groupes est significative ($p < .0001$).

➤ Lien entre le SCOFF et le BCQ

En raison des conditions d'application non respectées, nous avons effectué une corrélation de Spearman entre les scores du SCOFF et ceux du COPS.

Les résultats montrent une corrélation positive et significative ($\rho = 0,477$; $p < .0001$) entre les scores du COPS et ceux du SCOFF.

➤ **Lien entre la BDI-13 et le BCQ**

Les conditions d'application étant respectées, nous avons effectué une corrélation de Bravais-Pearson entre les scores de la BDI-13 et ceux du COPS.

Les résultats montrent une corrélation positive et significative ($r^2 = 0,40$; $p < .0001$) entre les scores du COPS et ceux de la BDI-13.

2. Indices statistiques complémentaires

2.1. Indices relatifs à la matrice de corrélation du groupe GHQ–

Intervalle de confiance

	lim.inf	r	lim.sup	valeur.p
DCQtt-BCQtt	0.0767	0.257	0.421	.0058
DCQtt-COPSt	0.346	0.499	0.625	<.0001
DCQtt-ERQSU	-0.169	0.0158	0.199	.8676
DCQtt-TASID	-0.0332	0.152	0.326	.1074
DCQtt-TASDE	-0.082	0.103	0.282	.2733
DCQtt-TASEX	-0.167	0.0173	0.201	.8553
BCQtt-COPSt	0.267	0.43	0.569	<.0001
BCQtt-ERQSU	-0.113	0.0722	0.253	.4455
BCQtt-TASID	-0.093	0.0925	0.272	.3277
BCQtt-TASDE	-0.185	-0.0011	0.183	.9907
BCQtt-TASEX	-0.232	-0.05	0.135	.5972
COPSt-ERQSU	-0.0089	0.175	0.348	.0621
COPSt-TASID	-0.0591	0.126	0.303	.1810
COPSt-TASDE	-0.0059	0.178	0.351	.0578
COPSt-TASEX	-0.155	0.03	0.213	.7518
ERQSU-TASID	0.0795	0.26	0.423	.0053
ERQSU-TASDE	0.541	0.659	0.752	<.0001
ERQSU-TASEX	0.0036	0.187	0.359	.0459
TASID-TASDE	0.37	0.518	0.641	<.0001
TASID-TASEX	0.166	0.34	0.493	.0002
TASDE-TASEX	0.195	0.365	0.515	.0001

Note : r = coefficient de corrélation de Spearman.

2.2. Indices relatifs à la matrice de corrélation du groupe GHQ +

Intervalle de confiance

	lim.inf	r	lim.sup	valeur.p
DCQt-BCQt	0.216	0.385	0.531	<.0001
DCQt-COPSt	0.35	0.501	0.628	<.0001
DCQt-ERQSU	-0.0367	0.148	0.323	.1156
DCQt-TASID	0.106	0.284	0.445	.0022
DCQt-TASDE	-0.0667	0.119	0.296	.2087
DCQt-TASEX	-0.304	-0.128	0.0577	.1761
BCQt-COPSt	0.45	0.585	0.694	<.0001
BCQt-ERQSU	0.0099	0.194	0.364	.0391
BCQt-TASID	0.0684	0.249	0.414	.0075
BCQt-TASDE	-0.028	0.157	0.331	.0959
BCQt-TASEX	-0.291	-0.113	0.072	.2297
COPSt-ERQSU	0.122	0.299	0.458	.0012
COPSt-TASID	0.228	0.395	0.54	<.0001
COPSt-TASDE	0.0856	0.265	0.428	.0043
COPSt-TASEX	-0.289	-0.111	0.0748	.2413
ERQSU-TASID	0.234	0.401	0.545	<.0001
ERQSU-TASDE	0.453	0.588	0.697	<.0001
ERQSU-TASEX	-0.03	0.155	0.329	.1001
TASID-TASDE	0.35	0.501	0.627	<.0001
TASID-TASEX	0.163	0.337	0.491	.0002
TASDE-TASEX	0.124	0.301	0.46	.0011

Note : r = coefficient de corrélation de Spearman.

2.3. Différences statistiques entre les groupes GHQ- et GHQ+

Tableau 6. Différences entre les groupes GHQ - et GHQ +

Variables	Conditions applications	T de Student / ou Mann-whitney selon CA																																																																					
Niv éducation	<table border="1"> <thead> <tr> <th>W.de.Shapiro.Wilk</th> <th>valeur.p.SW</th> <th>D.de.Lilliefors</th> <th>valeur.p.Lifrs</th> </tr> </thead> <tbody> <tr> <td>0.976</td> <td>.0005</td> <td>0.101</td> <td><.0001</td> </tr> </tbody> </table>	W.de.Shapiro.Wilk	valeur.p.SW	D.de.Lilliefors	valeur.p.Lifrs	0.976	.0005	0.101	<.0001	<p>t de student pour échantillons independants</p> <table border="1"> <thead> <tr> <th>modele</th> <th>test.t</th> <th>ddl</th> <th>valeur.p</th> <th>lim.inf.IC</th> <th>lim.sup.IC</th> <th>R.carre</th> <th>d.de.Cohen</th> </tr> </thead> <tbody> <tr> <td>sans correction de Welch Two Sample t-test</td> <td>0.232</td> <td>226</td> <td>.8170</td> <td>-0.46</td> <td>0.583</td> <td>0</td> <td>0.031</td> </tr> <tr> <td>avec correction de Welch Welch Two Sample t-test</td> <td>0.232</td> <td>226</td> <td>.8170</td> <td>-0.46</td> <td>0.583</td> <td>0</td> <td>0.031</td> </tr> </tbody> </table> <p>test de Mann-Whitney - Wilcoxon</p> <table border="1"> <thead> <tr> <th>Wilcoxon.W</th> <th>valeur.p</th> <th>z</th> <th>r</th> <th>lim.inf.IC</th> <th>lim.sup.IC</th> </tr> </thead> <tbody> <tr> <td>W 6.59e+03</td> <td>.8524</td> <td>0.186</td> <td>0.0123</td> <td>-3.49e-05</td> <td>1</td> </tr> </tbody> </table> <p>Robustes statistiques descriptives</p> <table border="1"> <thead> <tr> <th></th> <th>n</th> <th>moyennes tronquees</th> </tr> </thead> <tbody> <tr> <td>A</td> <td>114</td> <td>7.76</td> </tr> <tr> <td>B</td> <td>114</td> <td>7.66</td> </tr> </tbody> </table> <p>Analyse sur les moyennes tronquees</p> <table border="1"> <thead> <tr> <th>lim.inf.IC</th> <th>lim.sup.IC</th> <th>Difference</th> <th>Err-type</th> <th>Stat</th> <th>Seuil</th> <th>ddl</th> <th>valeur.p</th> </tr> </thead> <tbody> <tr> <td>1 -0.427</td> <td>0.627</td> <td>0.1</td> <td>0.267</td> <td>0.375</td> <td>1.98</td> <td>138</td> <td>.7081</td> </tr> </tbody> </table>	modele	test.t	ddl	valeur.p	lim.inf.IC	lim.sup.IC	R.carre	d.de.Cohen	sans correction de Welch Two Sample t-test	0.232	226	.8170	-0.46	0.583	0	0.031	avec correction de Welch Welch Two Sample t-test	0.232	226	.8170	-0.46	0.583	0	0.031	Wilcoxon.W	valeur.p	z	r	lim.inf.IC	lim.sup.IC	W 6.59e+03	.8524	0.186	0.0123	-3.49e-05	1		n	moyennes tronquees	A	114	7.76	B	114	7.66	lim.inf.IC	lim.sup.IC	Difference	Err-type	Stat	Seuil	ddl	valeur.p	1 -0.427	0.627	0.1	0.267	0.375	1.98	138	.7081
	W.de.Shapiro.Wilk	valeur.p.SW	D.de.Lilliefors	valeur.p.Lifrs																																																																			
	0.976	.0005	0.101	<.0001																																																																			
	modele	test.t	ddl	valeur.p	lim.inf.IC	lim.sup.IC	R.carre	d.de.Cohen																																																															
	sans correction de Welch Two Sample t-test	0.232	226	.8170	-0.46	0.583	0	0.031																																																															
	avec correction de Welch Welch Two Sample t-test	0.232	226	.8170	-0.46	0.583	0	0.031																																																															
	Wilcoxon.W	valeur.p	z	r	lim.inf.IC	lim.sup.IC																																																																	
	W 6.59e+03	.8524	0.186	0.0123	-3.49e-05	1																																																																	
		n	moyennes tronquees																																																																				
	A	114	7.76																																																																				
B	114	7.66																																																																					
lim.inf.IC	lim.sup.IC	Difference	Err-type	Stat	Seuil	ddl	valeur.p																																																																
1 -0.427	0.627	0.1	0.267	0.375	1.98	138	.7081																																																																
Test de Levene verifiant l'homogeneite des variances	<table border="1"> <thead> <tr> <th>ddl1</th> <th>ddl2</th> <th>F</th> <th>valeur.p</th> </tr> </thead> <tbody> <tr> <td>1</td> <td>1</td> <td>226</td> <td>0.472 .4930</td> </tr> </tbody> </table>	ddl1	ddl2	F	valeur.p	1	1	226	0.472 .4930																																																														
ddl1	ddl2	F	valeur.p																																																																				
1	1	226	0.472 .4930																																																																				

Age

W.de.Shapiro.Wilk valeur.p.SW D.de.Lilliefors valeur.p.Lfrs

0.713 <.0001 0.251 <.0001

Test de Levene verifiant l'homogeneite des variances

	ddl1	ddl2	F	valeur.p
1	1	226	5.18	.0240

t de student pour echantillons independants

	modele	test.t	ddl	valeur.p	lim.inf.IC	lim.sup.IC	R.carre	d.de.Cohen
sans correction de Welch	Two Sample t-test	2.39	226	.0180	0.427	4.43	0.025	0.317
avec correction de Welch	Welch Two Sample t-test	2.39	196	.0180	0.426	4.43	0.025	0.317

test de Mann-Whitney - Wilcoxon

	Wilcoxon.W	valeur.p	z	r	lim.inf.IC	lim.sup.IC
W	7.44e+03	.0579	1.9	0.126	-8.15e-05	2

Robustes

statistiques descriptives

	n	moyennes tronquees
A	114	23
B	114	21.9

Analyse sur les moyennes tronquees

	lim.inf.IC	lim.sup.IC	Difference	Err-type	Stat	Seuil	ddl	valeur.p
1	-0.174	2.35	1.09	0.635	1.71	1.98	104	.0903

W.de.Shapiro.Wilk valeur.p.SW D.de.Lilliefors valeur.p.Lfrs

0.952 <.0001 0.106 <.0001

Test de Levene verifiant l'homogeneite des variances

	ddl1	ddl2	F	valeur.p
1	1	226	0.049	.8240

t de student pour echantillons independants

	modele	test.t	ddl	valeur.p	lim.inf.IC	lim.sup.IC	R.carre	d.de.Cohen
sans correction de Welch	Two Sample t-test	-2.76	226	.0060	-2.25	-0.377	0.033	0.366
avec correction de Welch	Welch Two Sample t-test	-2.76	226	.0060	-2.25	-0.377	0.033	0.366

test de Mann-Whitney - Wilcoxon

	Wilcoxon.W	valeur.p	z	r	lim.inf.IC	lim.sup.IC
W	5.05e+03	.0036	2.91	0.193	-2	-3.75e-05

Robustes

statistiques descriptives

	n	moyennes.tronquees
A	114	6.03
B	114	7.46

Analyse sur les moyennes tronquees

	lim.inf.IC	lim.sup.IC	Difference	Err-type	Stat	Seuil	ddl	valeur.p
1	-2.48	-0.379	-1.43	0.531	2.69	1.98	135	.0080

Bootstrap utilisant la methode t sur les moyennes tronquees

	lim.inf.IC	lim.sup.IC	Stat	valeur.p
1	-2.43	-0.424	-2.64	.0080

W.de.Shapiro.Wilk valeur.p.SW D.de.Lilliefors valeur.p.Llfrs

0.929 <.0001 0.0974 <.0001

Test de Levene verifiant l'homogeneite des variances

	ddl1	ddl2	F	valeur.p
1	1	226	6.45	.0120

t de student pour echantillons independants

modele	test.t	ddl	valeur.p	lim.inf.IC	lim.sup.IC	R.carre	d.de.Cohen
sans correction de Welch Two Sample t-test	-3.12	226	.0020	-9.24	-2.09	0.041	0.413
avec correction de Welch Welch Two Sample t-test	-3.12	200	.0020	-9.25	-2.09	0.041	0.413

test de Mann-Whitney - Wilcoxon

	Wilcoxon.W	valeur.p	z	r	lim.inf.IC	lim.sup.IC
W	5.2e+03	.0093	2.6	0.172	-7	-1

Robustes

statistiques descriptives

	n	moyennes.tronquees
A	114	42.6
B	114	46.9

Analyse sur les moyennes tronquees

	lim.inf.IC	lim.sup.IC	Difference	Err-type	Stat	Seuil	ddl	valeur.p
1	-7.82	-0.897	-4.36	1.75	2.49	1.98	129	.0140

Bootstrap utilisant la methode t sur les moyennes tronquees

	lim.inf.IC	lim.sup.IC	Stat	valeur.p
1	-7.63	-1.08	-2.44	.0120

W.de.Shapiro.Wilk	valeur.p.SW	D.de.Lilliefors	valeur.p.Lfrs
0.925	<.0001	0.113	<.0001

Test de Levene verifiant l'homogeneite des variances

	ddl1	ddl2	F	valeur.p
1	1	226	0.712	.4000

t de student pour echantillons independants

modele	test.t	ddl	valeur.p	lim.inf.IC	lim.sup.IC	R.carre	d.de.Cohen
sans correction de Welch Two Sample t-test	-3.3	226	.0010	-8.27	-2.09	0.046	0.437
avec correction de Welch Welch Two Sample t-test	-3.3	224	.0010	-8.27	-2.09	0.046	0.437

test de Mann-Whitney - Wilcoxon

	Wilcoxon.W	valeur.p	z	r	lim.inf.IC	lim.sup.IC
W	4.7e+03	.0003	3.61	0.239	-8	-2

Robustes

statistiques descriptives

	n	moyennes.tronquees
A	114	13.6
B	114	18.9

Analyse sur les moyennes tronquees

	lim.inf.IC	lim.sup.IC	Difference	Err-type	Stat	Seuil	ddl	valeur.p
1	-8.25	-2.44	-5.34	1.47	3.63	1.98	138	.0004

Bootstrap utilisant la methode t sur les moyennes tronquees

	lim.inf.IC	lim.sup.IC	Stat	valeur.p
1	-8.25	-2.43	-3.56	.0010

Test de normalite

W.de.Shapiro.Wilk	valeur.p.SW	D.de.Lilliefors	valeur.p.Lifrs
0.991	.1783	0.0509	.1598

Test de Levene verifiant l'homogeneite des variances

	ddl1	ddl2	F	valeur.p
1	1	226	0.644	.4230

t de student pour echantillons independants

	modele	test.t	ddl	valeur.p	lim.inf.IC	lim.sup.IC	R.carre	d.de.Cohen
sans correction de Welch	Two Sample t-test	-0.816	226	.4150	-2.73	1.13	0.003	0.108
avec correction de Welch	Welch Two Sample t-test	-0.816	226	.4150	-2.73	1.13	0.003	0.108

test de Mann-Whitney - Wilcoxon

	Wilcoxon.W	valeur.p	z	r	lim.inf.IC	lim.sup.IC
W	6.17e+03	.5085	0.661	0.0438	-3	1

Robustes

statistiques descriptives

	n	moyennes tronquees
A	114	25.3
B	114	26

Analyse sur les moyennes tronquees

	lim.inf.IC	lim.sup.IC	Difference	Err-type	Stat	Seuil	ddl	valeur.p
1	-2.85	1.42	-0.714	1.08	0.662	1.98	132	.5090

Bootstrap utilisant la methode t sur les moyennes tronquees

	lim.inf.IC	lim.sup.IC	Stat	valeur.p
1	-2.77	1.34	-0.649	.5230

W.de.Shapiro.Wilk	valeur.p.SW	D.de.Lilliefors	valeur.p.Llfrs
0.982	.0049	0.0722	.0058

Test de Levene verifiant l'homogeneite des variances

ddl1	ddl2	F	valeur.p
1	1	226	0.002 .9640

t de student pour echantillons independants

modele	test.t	ddl	valeur.p	lim.inf.IC	lim.sup.IC	R.carre	d.de.Cohen
sans correction de Welch Two Sample t-test	-3.44	226	.0010	-3.7	-1.01	0.05	0.456
avec correction de Welch Welch Two Sample t-test	-3.44	226	.0010	-3.7	-1.01	0.05	0.456

test de Mann-Whitney - Wilcoxon

	Wilcoxon.W	valeur.p	z	r	lim.inf.IC	lim.sup.IC
W	4.77e+03	.0005	3.48	0.23	-4	-1

Robustes

statistiques descriptives

	n	moyennes.tronquees
A	114	11.4
B	114	14.2

Analyse sur les moyennes tronquees

	lim.inf.IC	lim.sup.IC	Difference	Err-type	Stat	Seuil	ddl	valeur.p
1	-4.41	-1.25	-2.83	0.798	3.55	1.98	137	.0005

Bootstrap utilisant la methode t sur les moyennes tronquees

	lim.inf.IC	lim.sup.IC	Stat	valeur.p
1	-4.37	-1.28	-3.47	.0010

W.de.Shapiro.Wilk	valeur.p.SW	D.de.Lilliefors	valeur.p.Lifrs
0.987	.0292	0.0618	.0344

Test de Levene verifiant l'homogeneite des variances

ddl1	ddl2	F	valeur.p
1	226	0.408	.5240

t de student pour echantillons independants

modele	test.t	ddl	valeur.p	lim.inf.IC	lim.sup.IC	R.carre	d.de.Cohen	
sans correction de Welch	Two Sample t-test	-5.71	226	<.0001	-10	-4.88	0.126	0.757
avec correction de Welch	Welch Two Sample t-test	-5.71	226	<.0001	-10	-4.88	0.126	0.757

test de Mann-Whitney - Wilcoxon

Wilcoxon.W	valeur.p	z	r	lim.inf.IC	lim.sup.IC	
W	3.85e+03	<.0001	5.32	0.352	-10	-5

Robustes

statistiques descriptives

	n	moyennes tronquees
A	114	59.8
B	114	67.8

Analyse sur les moyennes tronquees

	lim.inf.IC	lim.sup.IC	Difference	Err-type	Stat	Seuil	ddl	valeur.p
1	-11.1	-5.06	-8.06	1.52	5.31	1.98	136	<.0001

Bootstrap utilisant la methode t sur les moyennes tronquees

	lim.inf.IC	lim.sup.IC	Stat	valeur.p
1	-11	-5.16	-5.2	<.0001

2.4.Indices relatifs aux analyses de régressions multiples

Pour avoir une vue d'ensemble des analyses de régression multiple, voici de façon très résumée l'ensemble des résultats :

Tableau résumé des prédicteurs selon échelle d'ODC et scores au GHQ :

	GHQ < 28 Prédicteurs (% variance expliquée)	GHQ > 28 Prédicteurs (% variance expliquée)
DCQ	Aucun	TAS ID (7) TAS EXT (12)
BCQ	Aucun	TAS ID (6)
COPS	Aucun	TAS ID (9) TAS EXT (10)

Tableau 7. Régressions multiples avec entrée forcée sur les scores du DCQ, selon le niveau de détresse psychologique (scores au GHQ)

	GHQ < 28 N = 114	GHQ > 28 N = 114																														
Conditions d'application																																
- Normalité de la distribution	<table border="1" style="width: 100%; border-collapse: collapse;"> <tr> <td style="text-align: center;">W.de.Shapiro.Wilk</td> <td style="text-align: center;">valeur.p.SW</td> <td style="text-align: center;">D.de.Lilliefors</td> <td style="text-align: center;">valeur.p.Lifrs</td> </tr> <tr> <td style="text-align: center;">0.942</td> <td style="text-align: center;">.0001</td> <td style="text-align: center;">0.108</td> <td style="text-align: center;">.0022</td> </tr> </table>	W.de.Shapiro.Wilk	valeur.p.SW	D.de.Lilliefors	valeur.p.Lifrs	0.942	.0001	0.108	.0022	<table border="1" style="width: 100%; border-collapse: collapse;"> <tr> <td style="text-align: center;">W.de.Shapiro.Wilk</td> <td style="text-align: center;">valeur.p.SW</td> <td style="text-align: center;">D.de.Lilliefors</td> <td style="text-align: center;">valeur.p.Lifrs</td> </tr> <tr> <td style="text-align: center;">0.959</td> <td style="text-align: center;">.0014</td> <td style="text-align: center;">0.0824</td> <td style="text-align: center;">.0548</td> </tr> </table>	W.de.Shapiro.Wilk	valeur.p.SW	D.de.Lilliefors	valeur.p.Lifrs	0.959	.0014	0.0824	.0548														
W.de.Shapiro.Wilk	valeur.p.SW	D.de.Lilliefors	valeur.p.Lifrs																													
0.942	.0001	0.108	.0022																													
W.de.Shapiro.Wilk	valeur.p.SW	D.de.Lilliefors	valeur.p.Lifrs																													
0.959	.0014	0.0824	.0548																													
- Normalité multivariée (skeness et kurtosis)	<table border="1" style="width: 100%; border-collapse: collapse;"> <tr> <td style="text-align: center;">skew</td> <td style="text-align: center;">p.skew</td> <td style="text-align: center;">small.skew</td> <td style="text-align: center;">p.small</td> <td style="text-align: center;">kurtosis</td> <td style="text-align: center;">p.kurtosis</td> </tr> <tr> <td style="text-align: center;">66.3</td> <td style="text-align: center;">0.00107</td> <td style="text-align: center;">68.7</td> <td style="text-align: center;">0.000574</td> <td style="text-align: center;">-0.449</td> <td style="text-align: center;">0.653</td> </tr> </table>	skew	p.skew	small.skew	p.small	kurtosis	p.kurtosis	66.3	0.00107	68.7	0.000574	-0.449	0.653	<table border="1" style="width: 100%; border-collapse: collapse;"> <tr> <td style="text-align: center;">skew</td> <td style="text-align: center;">p.skew</td> <td style="text-align: center;">small.skew</td> <td style="text-align: center;">p.small</td> <td style="text-align: center;">kurtosis</td> <td style="text-align: center;">p.kurtosis</td> </tr> <tr> <td style="text-align: center;">43.8</td> <td style="text-align: center;">0.146</td> <td style="text-align: center;">45.3</td> <td style="text-align: center;">0.113</td> <td style="text-align: center;">0.234</td> <td style="text-align: center;">0.815</td> </tr> </table>	skew	p.skew	small.skew	p.small	kurtosis	p.kurtosis	43.8	0.146	45.3	0.113	0.234	0.815						
skew	p.skew	small.skew	p.small	kurtosis	p.kurtosis																											
66.3	0.00107	68.7	0.000574	-0.449	0.653																											
skew	p.skew	small.skew	p.small	kurtosis	p.kurtosis																											
43.8	0.146	45.3	0.113	0.234	0.815																											
- Tests de multicollinéarité (Absence de multicollinéarité si tolérance > 0,10 et FIV < 10)	<table border="1" style="width: 100%; border-collapse: collapse;"> <tr> <td style="text-align: center;">variables</td> <td style="text-align: center;">Tolerance</td> <td style="text-align: center;">FIV</td> </tr> <tr> <td style="text-align: center;">1 ERQSUPPR</td> <td style="text-align: center;">0.57</td> <td style="text-align: center;">1.75</td> </tr> <tr> <td style="text-align: center;">2 TASID</td> <td style="text-align: center;">0.656</td> <td style="text-align: center;">1.53</td> </tr> <tr> <td style="text-align: center;">3 TASDES</td> <td style="text-align: center;">0.423</td> <td style="text-align: center;">2.36</td> </tr> <tr> <td style="text-align: center;">4 TASEXT</td> <td style="text-align: center;">0.845</td> <td style="text-align: center;">1.18</td> </tr> </table>	variables	Tolerance	FIV	1 ERQSUPPR	0.57	1.75	2 TASID	0.656	1.53	3 TASDES	0.423	2.36	4 TASEXT	0.845	1.18	<table border="1" style="width: 100%; border-collapse: collapse;"> <tr> <td style="text-align: center;">variables</td> <td style="text-align: center;">Tolerance</td> <td style="text-align: center;">FIV</td> </tr> <tr> <td style="text-align: center;">1 ERQSUPPR</td> <td style="text-align: center;">0.657</td> <td style="text-align: center;">1.52</td> </tr> <tr> <td style="text-align: center;">2 TASID</td> <td style="text-align: center;">0.673</td> <td style="text-align: center;">1.48</td> </tr> <tr> <td style="text-align: center;">3 TASDES</td> <td style="text-align: center;">0.57</td> <td style="text-align: center;">1.75</td> </tr> <tr> <td style="text-align: center;">4 TASEXT</td> <td style="text-align: center;">0.851</td> <td style="text-align: center;">1.18</td> </tr> </table>	variables	Tolerance	FIV	1 ERQSUPPR	0.657	1.52	2 TASID	0.673	1.48	3 TASDES	0.57	1.75	4 TASEXT	0.851	1.18
variables	Tolerance	FIV																														
1 ERQSUPPR	0.57	1.75																														
2 TASID	0.656	1.53																														
3 TASDES	0.423	2.36																														
4 TASEXT	0.845	1.18																														
variables	Tolerance	FIV																														
1 ERQSUPPR	0.657	1.52																														
2 TASID	0.673	1.48																														
3 TASDES	0.57	1.75																														
4 TASEXT	0.851	1.18																														
- Test de Durbin - Watson (Indépendance des erreurs si stat de DW [1 ; 3])	<table border="1" style="width: 100%; border-collapse: collapse;"> <tr> <td style="text-align: center;">Autocorrelation</td> <td style="text-align: center;">statistique.de.D.W</td> <td style="text-align: center;">valeur.p</td> </tr> <tr> <td style="text-align: center;">1</td> <td style="text-align: center;">0.0606</td> <td style="text-align: center;">1.87 .5080</td> </tr> </table>	Autocorrelation	statistique.de.D.W	valeur.p	1	0.0606	1.87 .5080	<table border="1" style="width: 100%; border-collapse: collapse;"> <tr> <td style="text-align: center;">Autocorrelation</td> <td style="text-align: center;">statistique.de.D.W</td> <td style="text-align: center;">valeur.p</td> </tr> <tr> <td style="text-align: center;">1</td> <td style="text-align: center;">0.0682</td> <td style="text-align: center;">1.84 .3520</td> </tr> </table>	Autocorrelation	statistique.de.D.W	valeur.p	1	0.0682	1.84 .3520																		
Autocorrelation	statistique.de.D.W	valeur.p																														
1	0.0606	1.87 .5080																														
Autocorrelation	statistique.de.D.W	valeur.p																														
1	0.0682	1.84 .3520																														
- Non constance de la variance d'erreur (test de Breusch-Pagan)	<table border="1" style="width: 100%; border-collapse: collapse;"> <tr> <td style="text-align: center;">chi</td> <td style="text-align: center;">ddl</td> <td style="text-align: center;">valeur.p</td> </tr> <tr> <td style="text-align: center;">5.24</td> <td style="text-align: center;">4</td> <td style="text-align: center;">.2636</td> </tr> </table>	chi	ddl	valeur.p	5.24	4	.2636	<table border="1" style="width: 100%; border-collapse: collapse;"> <tr> <td style="text-align: center;">chi</td> <td style="text-align: center;">ddl</td> <td style="text-align: center;">valeur.p</td> </tr> <tr> <td style="text-align: center;">2.88</td> <td style="text-align: center;">4</td> <td style="text-align: center;">.5780</td> </tr> </table>	chi	ddl	valeur.p	2.88	4	.5780																		
chi	ddl	valeur.p																														
5.24	4	.2636																														
chi	ddl	valeur.p																														
2.88	4	.5780																														

<p>Statistiques robustes (Vérification du non-recouvrement du 0 par l'intervalle de confiance Bca)</p>	<table border="1"> <thead> <tr> <th></th> <th>b..M.estimator.</th> <th>SE</th> <th>t</th> <th>valeur.p</th> <th>Bca.lim.inf</th> <th>Bca.lim.sup</th> </tr> </thead> <tbody> <tr> <td>(Intercept)</td> <td>3.97</td> <td>2.59</td> <td>1.53</td> <td>.1290</td> <td>-0.595</td> <td>11.1</td> </tr> <tr> <td>ERQSUPPR</td> <td>-0.008</td> <td>0.082</td> <td>-0.1</td> <td>.9210</td> <td>-0.176</td> <td>0.187</td> </tr> <tr> <td>TASID</td> <td>0.076</td> <td>0.077</td> <td>0.985</td> <td>.3270</td> <td>-0.119</td> <td>0.212</td> </tr> <tr> <td>TASDES</td> <td>0.012</td> <td>0.143</td> <td>0.086</td> <td>.9320</td> <td>-0.252</td> <td>0.259</td> </tr> <tr> <td>TASEXT</td> <td>0.03</td> <td>0.096</td> <td>0.308</td> <td>.7580</td> <td>-0.195</td> <td>0.194</td> </tr> </tbody> </table>		b..M.estimator.	SE	t	valeur.p	Bca.lim.inf	Bca.lim.sup	(Intercept)	3.97	2.59	1.53	.1290	-0.595	11.1	ERQSUPPR	-0.008	0.082	-0.1	.9210	-0.176	0.187	TASID	0.076	0.077	0.985	.3270	-0.119	0.212	TASDES	0.012	0.143	0.086	.9320	-0.252	0.259	TASEXT	0.03	0.096	0.308	.7580	-0.195	0.194	<table border="1"> <thead> <tr> <th></th> <th>b..M.estimator.</th> <th>SE</th> <th>t</th> <th>valeur.p</th> <th>Bca.lim.inf</th> <th>Bca.lim.sup</th> </tr> </thead> <tbody> <tr> <td>(Intercept)</td> <td>9.87</td> <td>2.48</td> <td>4.01</td> <td><.0001</td> <td>5.19</td> <td>14.9</td> </tr> <tr> <td>ERQSUPPR</td> <td>0.019</td> <td>0.07</td> <td>0.277</td> <td>.7830</td> <td>-0.0853</td> <td>0.257</td> </tr> <tr> <td>TASID</td> <td>0.244</td> <td>0.083</td> <td>3.89</td> <td><.0001</td> <td>0.0451</td> <td>0.354</td> </tr> <tr> <td>TASDES</td> <td>0.018</td> <td>0.108</td> <td>0.154</td> <td>.8780</td> <td>-0.25</td> <td>0.279</td> </tr> <tr> <td>TASEXT</td> <td>-0.279</td> <td>0.088</td> <td>-3.23</td> <td>.0020</td> <td>-0.495</td> <td>-0.0533</td> </tr> </tbody> </table>		b..M.estimator.	SE	t	valeur.p	Bca.lim.inf	Bca.lim.sup	(Intercept)	9.87	2.48	4.01	<.0001	5.19	14.9	ERQSUPPR	0.019	0.07	0.277	.7830	-0.0853	0.257	TASID	0.244	0.083	3.89	<.0001	0.0451	0.354	TASDES	0.018	0.108	0.154	.8780	-0.25	0.279	TASEXT	-0.279	0.088	-3.23	.0020	-0.495	-0.0533																								
	b..M.estimator.	SE	t	valeur.p	Bca.lim.inf	Bca.lim.sup																																																																																																								
(Intercept)	3.97	2.59	1.53	.1290	-0.595	11.1																																																																																																								
ERQSUPPR	-0.008	0.082	-0.1	.9210	-0.176	0.187																																																																																																								
TASID	0.076	0.077	0.985	.3270	-0.119	0.212																																																																																																								
TASDES	0.012	0.143	0.086	.9320	-0.252	0.259																																																																																																								
TASEXT	0.03	0.096	0.308	.7580	-0.195	0.194																																																																																																								
	b..M.estimator.	SE	t	valeur.p	Bca.lim.inf	Bca.lim.sup																																																																																																								
(Intercept)	9.87	2.48	4.01	<.0001	5.19	14.9																																																																																																								
ERQSUPPR	0.019	0.07	0.277	.7830	-0.0853	0.257																																																																																																								
TASID	0.244	0.083	3.89	<.0001	0.0451	0.354																																																																																																								
TASDES	0.018	0.108	0.154	.8780	-0.25	0.279																																																																																																								
TASEXT	-0.279	0.088	-3.23	.0020	-0.495	-0.0533																																																																																																								
<p>Estimation du modèle global</p>	<table border="1"> <thead> <tr> <th></th> <th>Erreur résiduelle</th> <th>R.deux</th> <th>F</th> <th>Ddl (num)</th> <th>Ddl (dnom)</th> <th>valeur.p</th> </tr> </thead> <tbody> <tr> <td>1</td> <td>3.59</td> <td>0.008</td> <td>0.229</td> <td>4</td> <td>109</td> <td>.9220</td> </tr> </tbody> </table>		Erreur résiduelle	R.deux	F	Ddl (num)	Ddl (dnom)	valeur.p	1	3.59	0.008	0.229	4	109	.9220	<table border="1"> <thead> <tr> <th></th> <th>Erreur résiduelle</th> <th>R.deux</th> <th>F</th> <th>Ddl (num)</th> <th>Ddl (dnom)</th> <th>valeur.p</th> </tr> </thead> <tbody> <tr> <td>1</td> <td>3.43</td> <td>0.148</td> <td>4.75</td> <td>4</td> <td>109</td> <td>.0010</td> </tr> </tbody> </table>		Erreur résiduelle	R.deux	F	Ddl (num)	Ddl (dnom)	valeur.p	1	3.43	0.148	4.75	4	109	.0010																																																																																
	Erreur résiduelle	R.deux	F	Ddl (num)	Ddl (dnom)	valeur.p																																																																																																								
1	3.59	0.008	0.229	4	109	.9220																																																																																																								
	Erreur résiduelle	R.deux	F	Ddl (num)	Ddl (dnom)	valeur.p																																																																																																								
1	3.43	0.148	4.75	4	109	.0010																																																																																																								
<p>Table des bêta</p>	<table border="1"> <thead> <tr> <th></th> <th>b</th> <th>erreur.standard</th> <th>t</th> <th>valeur.p</th> <th>beta</th> <th>R.deux</th> <th>Delta.R.deux</th> <th>R.deux.aj</th> </tr> </thead> <tbody> <tr> <td>(Intercept)</td> <td>4.99</td> <td>2.73</td> <td>1.83</td> <td>.0700</td> <td></td> <td>0</td> <td>0</td> <td>0</td> </tr> <tr> <td>ERQSUPPR</td> <td>0.008</td> <td>0.086</td> <td>0.096</td> <td>.9240</td> <td>0.01211</td> <td>0.0018</td> <td>0.0018</td> <td>-0.0071</td> </tr> <tr> <td>TASID</td> <td>0.054</td> <td>0.081</td> <td>0.659</td> <td>.5110</td> <td>0.07766</td> <td>0.0082</td> <td>0.0064</td> <td>-0.0097</td> </tr> <tr> <td>TASDES</td> <td>0.006</td> <td>0.151</td> <td>0.037</td> <td>.9710</td> <td>0.00542</td> <td>0.0082</td> <td>0</td> <td>-0.0189</td> </tr> <tr> <td>TASEXT</td> <td>0.013</td> <td>0.101</td> <td>0.124</td> <td>.9020</td> <td>0.01286</td> <td>0.0083</td> <td>0.0001</td> <td>-0.0281</td> </tr> </tbody> </table>		b	erreur.standard	t	valeur.p	beta	R.deux	Delta.R.deux	R.deux.aj	(Intercept)	4.99	2.73	1.83	.0700		0	0	0	ERQSUPPR	0.008	0.086	0.096	.9240	0.01211	0.0018	0.0018	-0.0071	TASID	0.054	0.081	0.659	.5110	0.07766	0.0082	0.0064	-0.0097	TASDES	0.006	0.151	0.037	.9710	0.00542	0.0082	0	-0.0189	TASEXT	0.013	0.101	0.124	.9020	0.01286	0.0083	0.0001	-0.0281	<table border="1"> <thead> <tr> <th></th> <th>b</th> <th>erreur.standard</th> <th>t</th> <th>valeur.p</th> <th>beta</th> <th>R.deux</th> <th>Delta.R.deux</th> <th>R.deux.aj</th> </tr> </thead> <tbody> <tr> <td>(Intercept)</td> <td>10.2</td> <td>2.73</td> <td>3.72</td> <td><.0001</td> <td></td> <td>0</td> <td>0</td> <td>0</td> </tr> <tr> <td>ERQSUPPR</td> <td>0.064</td> <td>0.078</td> <td>0.822</td> <td>.4130</td> <td>0.08958</td> <td>0.0372</td> <td>0.0372</td> <td>0.0286</td> </tr> <tr> <td>TASID</td> <td>0.211</td> <td>0.07</td> <td>3.02</td> <td>.0030</td> <td>0.32535</td> <td>0.0817</td> <td>0.0445</td> <td>0.0652</td> </tr> <tr> <td>TASDES</td> <td>0.018</td> <td>0.118</td> <td>0.152</td> <td>.8800</td> <td>0.01775</td> <td>0.0824</td> <td>0.0007</td> <td>0.0574</td> </tr> <tr> <td>TASEXT</td> <td>-0.279</td> <td>0.098</td> <td>-2.9</td> <td>.0040</td> <td>-0.2782</td> <td>0.148</td> <td>0.0659</td> <td>0.117</td> </tr> </tbody> </table>		b	erreur.standard	t	valeur.p	beta	R.deux	Delta.R.deux	R.deux.aj	(Intercept)	10.2	2.73	3.72	<.0001		0	0	0	ERQSUPPR	0.064	0.078	0.822	.4130	0.08958	0.0372	0.0372	0.0286	TASID	0.211	0.07	3.02	.0030	0.32535	0.0817	0.0445	0.0652	TASDES	0.018	0.118	0.152	.8800	0.01775	0.0824	0.0007	0.0574	TASEXT	-0.279	0.098	-2.9	.0040	-0.2782	0.148	0.0659	0.117
	b	erreur.standard	t	valeur.p	beta	R.deux	Delta.R.deux	R.deux.aj																																																																																																						
(Intercept)	4.99	2.73	1.83	.0700		0	0	0																																																																																																						
ERQSUPPR	0.008	0.086	0.096	.9240	0.01211	0.0018	0.0018	-0.0071																																																																																																						
TASID	0.054	0.081	0.659	.5110	0.07766	0.0082	0.0064	-0.0097																																																																																																						
TASDES	0.006	0.151	0.037	.9710	0.00542	0.0082	0	-0.0189																																																																																																						
TASEXT	0.013	0.101	0.124	.9020	0.01286	0.0083	0.0001	-0.0281																																																																																																						
	b	erreur.standard	t	valeur.p	beta	R.deux	Delta.R.deux	R.deux.aj																																																																																																						
(Intercept)	10.2	2.73	3.72	<.0001		0	0	0																																																																																																						
ERQSUPPR	0.064	0.078	0.822	.4130	0.08958	0.0372	0.0372	0.0286																																																																																																						
TASID	0.211	0.07	3.02	.0030	0.32535	0.0817	0.0445	0.0652																																																																																																						
TASDES	0.018	0.118	0.152	.8800	0.01775	0.0824	0.0007	0.0574																																																																																																						
TASEXT	-0.279	0.098	-2.9	.0040	-0.2782	0.148	0.0659	0.117																																																																																																						
<p>Description et Interprétation</p>	<p>Pour le groupe qui a un score faible au GHQ, la normalité de la distribution est une condition d'application non respectée. Nous devons donc nous reporter aux statistiques robustes pour savoir si nos résultats seront tout de même interprétables.</p> <p>Ici, l'intervalle de confiance Bca de chacune des variables supposées prédictives des scores au DCQ observe un recouvrement du 0 et des coefficients de régression b (non standardisés) non significatifs.</p> <p>Ce modèle n'est donc pas significatif.</p> <p>Pour le groupe dont les individus présentent des scores au GHQ faibles (faible niveau de détresse psychologique), les 3 sous-facteurs de la TAS-20 ainsi que le facteur suppression émotionnelle de l'ERQ ne sont pas des prédicteurs des scores au DCQ.</p>	<p>Pour le groupe qui a un score élevé au GHQ, la normalité de la distribution est aussi une condition d'application non respectée. Nous devons donc nous reporter aux statistiques robustes pour savoir si nos résultats seront tout de même interprétables. Ici, les facteurs « TASID » (difficulté à identifier ses émotions) et TASEXT (pensée externalisée) présentent un intervalle de confiance Bca qui ne recouvre pas le 0 et des coefficients de régression significatifs. Nous pouvons donc considérer qu'ils sont interprétables.</p> <p>Notre modèle est significatif $F(109) = 4,75$; $p = 001$. La variance expliquée par ce dernier est d'approximativement 15% ($r^2 = 0,148$). Les facteurs TASID et TASEST expliqueraient respectivement environ 7 et 12% de la variance des scores du DCQ dans ce groupe. Il faut également noter que le coefficient de régression du facteur TASID est positif alors qu'il est négatif pour le facteur TASEXT.</p>																																																																																																												

	<p>Autrement dit, chez les personnes qui ne présentent pas de détresse psychologique générale, les stratégies de régulation émotionnelle dysfonctionnelles – et notamment l’alexithymie – ne prédisent pas les préoccupations relatives à la dysmorphie corporelle.</p>	<p>Autrement dit, chez les femmes qui présentent des scores au GHQ élevé (niveau de détresse psychologie élevée), la difficulté à identifier ses émotions semble être une stratégie de régulation émotionnelle qui prédirait légèrement l’augmentation des préoccupations relatives à l’ODC alors que la pensée externalisée prédirait quant à elle un décroissement des préoccupations relatives à l’ODC.</p>
<p>Résumé général</p>	<p>Les préoccupations relatives à la dysmorphie ne sont pas prédites par les stratégies de régulation émotionnelle que nous avons mesurées ici pour les femmes qui présentent peu de détresse psychologique. Pour celles qui ont un niveau plus élevé de détresse psychologique, la difficulté à identifier ses émotions semble légèrement prédire une augmentation des préoccupations relatives à la dysmorphie et de façon plus étonnante, le recours à un style de pensée externalisée semble prédire une diminution de ces préoccupations.</p>	

Tableau 8. Régressions multiples avec entrée forcée sur les scores au BCQ, selon le niveau de détresse psychologique (scores au GHQ)

	GHQ < 28 N = 114	GHQ > 28 N = 114
Conditions d'application	<hr/> W.de.Shapiro.Wilk valeur.p.SW D.de.Lilliefors valeur.p.Lfrs <hr/>	
	0.973 .0217 0.066 .2587	
	<hr/> skew p.skew small.skew p.small kurtosis p.kurtosis <hr/>	
	54.9 0.0173 56.8 0.0112 0.0976 0.922 <hr/>	
	<hr/> variables Tolerance FIV <hr/>	
- Normalité de la distribution	<hr/> W.de.Shapiro.Wilk valeur.p.SW D.de.Lilliefors valeur.p.Lfrs <hr/>	
- Normalité multivariée (skeness et kurtosis)	0.93 <.0001 0.0915 .0200	
- Tests de multicollinéarité (Absence de multicollinéarité si tolérance > 0,10 et FIV < 10)	<hr/> skew p.skew small.skew p.small kurtosis p.kurtosis <hr/>	
- Test de Durbin - Watson (Indépendance des erreurs si stat de DW [1 ; 3])	56.8 0.0112 58.9 0.00702 0.215 0.83 <hr/>	
- Non constance de la variance d'erreur (test de Breusch-Pagan)	<hr/> variables Tolerance FIV <hr/>	
	1 ERQSUPPR 0.57 1.75	
	2 TASID 0.656 1.53	
	3 TASDES 0.423 2.36	
	4 TASEXT 0.845 1.18 <hr/>	
	<hr/> Autocorrelation statistique.de.D.W valeur.p <hr/>	
	1 0.132 1.72 .1160 <hr/>	
	<hr/> chi ddl valeur.p <hr/>	
	1 5.84 4 .2117 <hr/>	
	<hr/> Autocorrelation statistique.de.D.W valeur.p <hr/>	
	1 0.0037 1.97 .8040 <hr/>	
	<hr/> chi ddl valeur.p <hr/>	
	1 10.7 4 .0303 <hr/>	

<p>Statistiques robustes (Vérification du non-recouvrement du 0 par l'intervalle de confiance Bca)</p>	<table border="1"> <thead> <tr> <th></th> <th>b..M.estimator.</th> <th>SE</th> <th>t</th> <th>valeur.p</th> <th>Bca.lim.inf</th> <th>Bca.lim.sup</th> </tr> </thead> <tbody> <tr> <td>(Intercept)</td> <td>44.1</td> <td>8.14</td> <td>5.42</td> <td><.0001</td> <td>27.4</td> <td>58.8</td> </tr> <tr> <td>ERQSUPPR</td> <td>0.466</td> <td>0.258</td> <td>1.81</td> <td>.0730</td> <td>0.0243</td> <td>1.14</td> </tr> <tr> <td>TASID</td> <td>0.401</td> <td>0.243</td> <td>1.65</td> <td>.1010</td> <td>-0.275</td> <td>0.833</td> </tr> <tr> <td>TASDES</td> <td>-0.679</td> <td>0.451</td> <td>-1.51</td> <td>.1350</td> <td>-1.55</td> <td>0.108</td> </tr> <tr> <td>TASEXT</td> <td>-0.136</td> <td>0.301</td> <td>-0.452</td> <td>.6530</td> <td>-0.623</td> <td>0.565</td> </tr> </tbody> </table>		b..M.estimator.	SE	t	valeur.p	Bca.lim.inf	Bca.lim.sup	(Intercept)	44.1	8.14	5.42	<.0001	27.4	58.8	ERQSUPPR	0.466	0.258	1.81	.0730	0.0243	1.14	TASID	0.401	0.243	1.65	.1010	-0.275	0.833	TASDES	-0.679	0.451	-1.51	.1350	-1.55	0.108	TASEXT	-0.136	0.301	-0.452	.6530	-0.623	0.565	<table border="1"> <thead> <tr> <th></th> <th>b..M.estimator.</th> <th>SE</th> <th>t</th> <th>valeur.p</th> <th>Bca.lim.inf</th> <th>Bca.lim.sup</th> </tr> </thead> <tbody> <tr> <td>(Intercept)</td> <td>49.7</td> <td>11</td> <td>4.53</td> <td><.0001</td> <td>18.8</td> <td>75.5</td> </tr> <tr> <td>ERQSUPPR</td> <td>0.284</td> <td>0.311</td> <td>0.912</td> <td>.3640</td> <td>-0.566</td> <td>0.814</td> </tr> <tr> <td>TASID</td> <td>0.608</td> <td>0.28</td> <td>2.18</td> <td>.0320</td> <td>0.262</td> <td>1.48</td> </tr> <tr> <td>TASDES</td> <td>0.121</td> <td>0.474</td> <td>0.256</td> <td>.7980</td> <td>-0.888</td> <td>1.65</td> </tr> <tr> <td>TASEXT</td> <td>-0.718</td> <td>0.385</td> <td>-1.86</td> <td>.0650</td> <td>-1.76</td> <td>0.0909</td> </tr> </tbody> </table>		b..M.estimator.	SE	t	valeur.p	Bca.lim.inf	Bca.lim.sup	(Intercept)	49.7	11	4.53	<.0001	18.8	75.5	ERQSUPPR	0.284	0.311	0.912	.3640	-0.566	0.814	TASID	0.608	0.28	2.18	.0320	0.262	1.48	TASDES	0.121	0.474	0.256	.7980	-0.888	1.65	TASEXT	-0.718	0.385	-1.86	.0650	-1.76	0.0909																								
	b..M.estimator.	SE	t	valeur.p	Bca.lim.inf	Bca.lim.sup																																																																																																								
(Intercept)	44.1	8.14	5.42	<.0001	27.4	58.8																																																																																																								
ERQSUPPR	0.466	0.258	1.81	.0730	0.0243	1.14																																																																																																								
TASID	0.401	0.243	1.65	.1010	-0.275	0.833																																																																																																								
TASDES	-0.679	0.451	-1.51	.1350	-1.55	0.108																																																																																																								
TASEXT	-0.136	0.301	-0.452	.6530	-0.623	0.565																																																																																																								
	b..M.estimator.	SE	t	valeur.p	Bca.lim.inf	Bca.lim.sup																																																																																																								
(Intercept)	49.7	11	4.53	<.0001	18.8	75.5																																																																																																								
ERQSUPPR	0.284	0.311	0.912	.3640	-0.566	0.814																																																																																																								
TASID	0.608	0.28	2.18	.0320	0.262	1.48																																																																																																								
TASDES	0.121	0.474	0.256	.7980	-0.888	1.65																																																																																																								
TASEXT	-0.718	0.385	-1.86	.0650	-1.76	0.0909																																																																																																								
<p>Estimation du modèle global</p>	<table border="1"> <thead> <tr> <th></th> <th>Erreur residuelle</th> <th>R.deux</th> <th>F</th> <th>Ddl (num)</th> <th>Ddl (dnom)</th> <th>valeur.p</th> </tr> </thead> <tbody> <tr> <td>1</td> <td>10.8</td> <td>0.052</td> <td>1.51</td> <td>4</td> <td>109</td> <td>.2050</td> </tr> </tbody> </table>		Erreur residuelle	R.deux	F	Ddl (num)	Ddl (dnom)	valeur.p	1	10.8	0.052	1.51	4	109	.2050	<table border="1"> <thead> <tr> <th></th> <th>Erreur residuelle</th> <th>R.deux</th> <th>F</th> <th>Ddl (num)</th> <th>Ddl (dnom)</th> <th>valeur.p</th> </tr> </thead> <tbody> <tr> <td>1</td> <td>15.4</td> <td>0.105</td> <td>3.2</td> <td>4</td> <td>109</td> <td>.0160</td> </tr> </tbody> </table>		Erreur residuelle	R.deux	F	Ddl (num)	Ddl (dnom)	valeur.p	1	15.4	0.105	3.2	4	109	.0160																																																																																
	Erreur residuelle	R.deux	F	Ddl (num)	Ddl (dnom)	valeur.p																																																																																																								
1	10.8	0.052	1.51	4	109	.2050																																																																																																								
	Erreur residuelle	R.deux	F	Ddl (num)	Ddl (dnom)	valeur.p																																																																																																								
1	15.4	0.105	3.2	4	109	.0160																																																																																																								
<p>Table des bêta</p>	<table border="1"> <thead> <tr> <th></th> <th>b</th> <th>erreur.standard</th> <th>t</th> <th>valeur.p</th> <th>beta</th> <th>R.deux</th> <th>Delta.R.deux</th> <th>R.deux.aj</th> </tr> </thead> <tbody> <tr> <td>(Intercept)</td> <td>43.2</td> <td>8.22</td> <td>5.26</td> <td><.0001</td> <td></td> <td>0</td> <td>0</td> <td>0</td> </tr> <tr> <td>ERQSUPPR</td> <td>0.549</td> <td>0.26</td> <td>2.11</td> <td>.0370</td> <td>0.26052</td> <td>0.0267</td> <td>0.0267</td> <td>0.018</td> </tr> <tr> <td>TASID</td> <td>0.323</td> <td>0.245</td> <td>1.32</td> <td>.1900</td> <td>0.15176</td> <td>0.0298</td> <td>0.0031</td> <td>0.0123</td> </tr> <tr> <td>TASDES</td> <td>-0.698</td> <td>0.456</td> <td>-1.53</td> <td>.1280</td> <td>-0.21949</td> <td>0.052</td> <td>0.0222</td> <td>0.0262</td> </tr> <tr> <td>TASEXT</td> <td>-0.062</td> <td>0.305</td> <td>-0.204</td> <td>.8390</td> <td>-0.02072</td> <td>0.0524</td> <td>0.0004</td> <td>0.0176</td> </tr> </tbody> </table>		b	erreur.standard	t	valeur.p	beta	R.deux	Delta.R.deux	R.deux.aj	(Intercept)	43.2	8.22	5.26	<.0001		0	0	0	ERQSUPPR	0.549	0.26	2.11	.0370	0.26052	0.0267	0.0267	0.018	TASID	0.323	0.245	1.32	.1900	0.15176	0.0298	0.0031	0.0123	TASDES	-0.698	0.456	-1.53	.1280	-0.21949	0.052	0.0222	0.0262	TASEXT	-0.062	0.305	-0.204	.8390	-0.02072	0.0524	0.0004	0.0176	<table border="1"> <thead> <tr> <th></th> <th>b</th> <th>erreur.standard</th> <th>t</th> <th>valeur.p</th> <th>beta</th> <th>R.deux</th> <th>Delta.R.deux</th> <th>R.deux.aj</th> </tr> </thead> <tbody> <tr> <td>(Intercept)</td> <td>49.5</td> <td>12.3</td> <td>4.02</td> <td><.0001</td> <td></td> <td>0</td> <td>0</td> <td>0</td> </tr> <tr> <td>ERQSUPPR</td> <td>0.215</td> <td>0.349</td> <td>0.616</td> <td>.5390</td> <td>0.06884</td> <td>0.0342</td> <td>0.0342</td> <td>0.0255</td> </tr> <tr> <td>TASID</td> <td>0.766</td> <td>0.314</td> <td>2.44</td> <td>.0160</td> <td>0.26973</td> <td>0.0755</td> <td>0.0413</td> <td>0.0589</td> </tr> <tr> <td>TASDES</td> <td>0.256</td> <td>0.532</td> <td>0.482</td> <td>.6310</td> <td>0.05786</td> <td>0.0758</td> <td>0.0003</td> <td>0.0506</td> </tr> <tr> <td>TASEXT</td> <td>-0.815</td> <td>0.432</td> <td>-1.89</td> <td>.0620</td> <td>-0.18526</td> <td>0.105</td> <td>0.0292</td> <td>0.0722</td> </tr> </tbody> </table>		b	erreur.standard	t	valeur.p	beta	R.deux	Delta.R.deux	R.deux.aj	(Intercept)	49.5	12.3	4.02	<.0001		0	0	0	ERQSUPPR	0.215	0.349	0.616	.5390	0.06884	0.0342	0.0342	0.0255	TASID	0.766	0.314	2.44	.0160	0.26973	0.0755	0.0413	0.0589	TASDES	0.256	0.532	0.482	.6310	0.05786	0.0758	0.0003	0.0506	TASEXT	-0.815	0.432	-1.89	.0620	-0.18526	0.105	0.0292	0.0722
	b	erreur.standard	t	valeur.p	beta	R.deux	Delta.R.deux	R.deux.aj																																																																																																						
(Intercept)	43.2	8.22	5.26	<.0001		0	0	0																																																																																																						
ERQSUPPR	0.549	0.26	2.11	.0370	0.26052	0.0267	0.0267	0.018																																																																																																						
TASID	0.323	0.245	1.32	.1900	0.15176	0.0298	0.0031	0.0123																																																																																																						
TASDES	-0.698	0.456	-1.53	.1280	-0.21949	0.052	0.0222	0.0262																																																																																																						
TASEXT	-0.062	0.305	-0.204	.8390	-0.02072	0.0524	0.0004	0.0176																																																																																																						
	b	erreur.standard	t	valeur.p	beta	R.deux	Delta.R.deux	R.deux.aj																																																																																																						
(Intercept)	49.5	12.3	4.02	<.0001		0	0	0																																																																																																						
ERQSUPPR	0.215	0.349	0.616	.5390	0.06884	0.0342	0.0342	0.0255																																																																																																						
TASID	0.766	0.314	2.44	.0160	0.26973	0.0755	0.0413	0.0589																																																																																																						
TASDES	0.256	0.532	0.482	.6310	0.05786	0.0758	0.0003	0.0506																																																																																																						
TASEXT	-0.815	0.432	-1.89	.0620	-0.18526	0.105	0.0292	0.0722																																																																																																						
<p>Description et Interprétation</p>	<p>Pour le groupe qui a un score faible au GHQ, la normalité de la distribution est aussi une condition d'application non respectée. Nous devons donc nous reporter aux statistiques robustes pour savoir si nos résultats seront tout de même interprétables. Ici, aucun des prédicteurs présumés ne présentent un intervalle de confiance ne recouvrant pas le 0 ainsi qu'un coefficient de régression significatif (tableau des stats robustes). Ce modèle n'est donc pas significatif.</p> <p>Pour le groupe dont les individus présentent des scores au GHQ faibles (faible niveau de détresse psychologique), les 3 sous-facteurs de la TAS-20 ainsi que le facteur suppression émotionnelle de l'ERQ ne sont pas des prédicteurs des scores au BCQ.</p>	<p>Pour le groupe qui a un score élevé au GHQ, la normalité de la distribution et la non-constance de la variance d'erreur sont deux conditions d'application non respectées. Nous devons donc nous reporter aux statistiques robustes pour savoir si nos résultats seront tout de même interprétables. Ici, seul le facteur « TASID » (difficulté à identifier ses émotions) présente un intervalle de confiance Bca qui ne recouvre pas le 0 et des coefficients de régression significatifs. Nous pouvons donc considérer qu'il est interprétable.</p> <p>Notre modèle est significatif $F(109) = 3,2$; $p = 016$. La variance expliquée par ce dernier est d'approximativement 10% ($r^2 = 0,105$). Le facteur TASID expliquerait environ 6% de la variance des scores du BCQ dans ce groupe.</p>																																																																																																												

	Autrement dit, chez les personnes qui présentent un niveau de détresse psychologique générale faible, les stratégies de régulation émotionnelle dysfonctionnelles – et notamment l’alexithymie – ne prédisent pas les vérifications corporelles.	Autrement dit, chez les femmes qui présentent un niveau de détresse psychologique élevée, la difficulté à identifier ses émotions semble être une stratégie de régulation émotionnelle qui prédirait légèrement l’augmentation des vérifications corporelles.
Résumé général	La difficulté à identifier ses émotions semble être un léger prédicteur de l’augmentation des vérifications corporelles mais uniquement chez les femmes qui présentent déjà une certaine détresse psychologique.	

Tableau 9. Régressions multiples avec entrée forcée sur les scores du COPS, selon le niveau de détresse psychologique (score au GHQ)

	GHQ < 28 N = 1114	GHQ > 28 N = 114
Conditions d'application	<hr/> <div style="display: flex; justify-content: space-around;"> W.de.Shapiro.Wilk valeur.p.SW D.de.Lilliefors valeur.p.Llfrs </div> <hr/>	
	<div style="display: flex; justify-content: space-around;"> 0.891 <.0001 0.149 <.0001 </div> <hr/>	
	<hr/> <div style="display: flex; justify-content: space-around;"> skew p.skew small.skew p.small kurtosis p.kurtosis </div> <hr/>	
	<div style="display: flex; justify-content: space-around;"> 89.6 1.13e-06 92.7 4.03e-07 1.43 0.154 </div> <hr/>	
	<hr/> <div style="display: flex; justify-content: space-around;"> variables Tolerance FIV </div> <hr/>	
	<div style="display: flex; justify-content: space-around;"> 1 ERQSUPPR 0.57 1.75 </div> <hr/>	
	<div style="display: flex; justify-content: space-around;"> 2 TASID 0.656 1.53 </div> <hr/>	
	<div style="display: flex; justify-content: space-around;"> 3 TASDES 0.423 2.36 </div> <hr/>	
	<div style="display: flex; justify-content: space-around;"> 4 TASEXT 0.845 1.18 </div> <hr/>	
	<hr/> <div style="display: flex; justify-content: space-around;"> Autocorrelation statistique.de.D.W valeur.p </div> <hr/>	
<div style="display: flex; justify-content: space-around;"> 1 0.0724 1.84 .3980 </div> <hr/>		
<hr/> <div style="display: flex; justify-content: space-around;"> chi ddl valeur.p </div> <hr/>		
<div style="display: flex; justify-content: space-around;"> 1 6.99 4 .1364 </div> <hr/>		
<hr/> <div style="display: flex; justify-content: space-around;"> W.de.Shapiro.Wilk valeur.p.SW D.de.Lilliefors valeur.p.Llfrs </div> <hr/>		
<div style="display: flex; justify-content: space-around;"> 0.983 .1574 0.105 .0034 </div> <hr/>		
<hr/> <div style="display: flex; justify-content: space-around;"> skew p.skew small.skew p.small kurtosis p.kurtosis </div> <hr/>		
<div style="display: flex; justify-content: space-around;"> 55 0.0171 56.9 0.0111 -0.898 0.369 </div> <hr/>		
<hr/> <div style="display: flex; justify-content: space-around;"> variables Tolerance FIV </div> <hr/>		
<div style="display: flex; justify-content: space-around;"> 1 ERQSUPPR 0.657 1.52 </div> <hr/>		
<div style="display: flex; justify-content: space-around;"> 2 TASID 0.673 1.48 </div> <hr/>		
<div style="display: flex; justify-content: space-around;"> 3 TASDES 0.57 1.75 </div> <hr/>		
<div style="display: flex; justify-content: space-around;"> 4 TASEXT 0.851 1.18 </div> <hr/>		
<hr/> <div style="display: flex; justify-content: space-around;"> Autocorrelation statistique.de.D.W valeur.p </div> <hr/>		
<div style="display: flex; justify-content: space-around;"> 1 0.0351 1.89 .4680 </div> <hr/>		
<hr/> <div style="display: flex; justify-content: space-around;"> chi ddl valeur.p </div> <hr/>		
<div style="display: flex; justify-content: space-around;"> 1 23.9 4 <.0001 </div> <hr/>		

<p>Statistiques robustes (Vérification du non-recouvrement du 0 par l'intervalle de confiance Bca)</p>	<table border="1"> <thead> <tr> <th></th> <th>b..M.estimator.</th> <th>SE</th> <th>t</th> <th>valeur.p</th> <th>Bca.lim.inf</th> <th>Bca.lim.sup</th> </tr> </thead> <tbody> <tr> <td>(Intercept)</td> <td>5.68</td> <td>7.44</td> <td>0.764</td> <td>.4470</td> <td>-4.76</td> <td>31.8</td> </tr> <tr> <td>ERQSUPPR</td> <td>0.352</td> <td>0.236</td> <td>1.5</td> <td>.1380</td> <td>-0.221</td> <td>0.775</td> </tr> <tr> <td>TASID</td> <td>0.162</td> <td>0.222</td> <td>0.729</td> <td>.4680</td> <td>-0.392</td> <td>0.819</td> </tr> <tr> <td>TASDES</td> <td>0.053</td> <td>0.412</td> <td>0.127</td> <td>.8990</td> <td>-1.11</td> <td>0.705</td> </tr> <tr> <td>TASEXT</td> <td>0.029</td> <td>0.275</td> <td>0.105</td> <td>.9170</td> <td>-0.673</td> <td>0.539</td> </tr> </tbody> </table>		b..M.estimator.	SE	t	valeur.p	Bca.lim.inf	Bca.lim.sup	(Intercept)	5.68	7.44	0.764	.4470	-4.76	31.8	ERQSUPPR	0.352	0.236	1.5	.1380	-0.221	0.775	TASID	0.162	0.222	0.729	.4680	-0.392	0.819	TASDES	0.053	0.412	0.127	.8990	-1.11	0.705	TASEXT	0.029	0.275	0.105	.9170	-0.673	0.539	<table border="1"> <thead> <tr> <th></th> <th>b..M.estimator.</th> <th>SE</th> <th>t</th> <th>valeur.p</th> <th>Bca.lim.inf</th> <th>Bca.lim.sup</th> </tr> </thead> <tbody> <tr> <td>(Intercept)</td> <td>21.2</td> <td>8.46</td> <td>2.5</td> <td>.0140</td> <td>9.25</td> <td>39.6</td> </tr> <tr> <td>ERQSUPPR</td> <td>0.427</td> <td>0.24</td> <td>1.78</td> <td>.0780</td> <td>-0.16</td> <td>0.891</td> </tr> <tr> <td>TASID</td> <td>0.871</td> <td>0.216</td> <td>4.04</td> <td><.0001</td> <td>0.49</td> <td>1.33</td> </tr> <tr> <td>TASDES</td> <td>0.205</td> <td>0.366</td> <td>0.561</td> <td>.5760</td> <td>-0.361</td> <td>1.05</td> </tr> <tr> <td>TASEXT</td> <td>-0.988</td> <td>0.297</td> <td>-3.33</td> <td>.0010</td> <td>-1.8</td> <td>-0.488</td> </tr> </tbody> </table>		b..M.estimator.	SE	t	valeur.p	Bca.lim.inf	Bca.lim.sup	(Intercept)	21.2	8.46	2.5	.0140	9.25	39.6	ERQSUPPR	0.427	0.24	1.78	.0780	-0.16	0.891	TASID	0.871	0.216	4.04	<.0001	0.49	1.33	TASDES	0.205	0.366	0.561	.5760	-0.361	1.05	TASEXT	-0.988	0.297	-3.33	.0010	-1.8	-0.488																								
	b..M.estimator.	SE	t	valeur.p	Bca.lim.inf	Bca.lim.sup																																																																																																								
(Intercept)	5.68	7.44	0.764	.4470	-4.76	31.8																																																																																																								
ERQSUPPR	0.352	0.236	1.5	.1380	-0.221	0.775																																																																																																								
TASID	0.162	0.222	0.729	.4680	-0.392	0.819																																																																																																								
TASDES	0.053	0.412	0.127	.8990	-1.11	0.705																																																																																																								
TASEXT	0.029	0.275	0.105	.9170	-0.673	0.539																																																																																																								
	b..M.estimator.	SE	t	valeur.p	Bca.lim.inf	Bca.lim.sup																																																																																																								
(Intercept)	21.2	8.46	2.5	.0140	9.25	39.6																																																																																																								
ERQSUPPR	0.427	0.24	1.78	.0780	-0.16	0.891																																																																																																								
TASID	0.871	0.216	4.04	<.0001	0.49	1.33																																																																																																								
TASDES	0.205	0.366	0.561	.5760	-0.361	1.05																																																																																																								
TASEXT	-0.988	0.297	-3.33	.0010	-1.8	-0.488																																																																																																								
<p>Estimation du modèle global</p>	<table border="1"> <thead> <tr> <th></th> <th>Erreur résiduelle</th> <th>R.deux</th> <th>F</th> <th>Ddl (num)</th> <th>Ddl (dnom)</th> <th>valeur.p</th> </tr> </thead> <tbody> <tr> <td>1</td> <td>11.3</td> <td>0.025</td> <td>0.693</td> <td>4</td> <td>109</td> <td>.5980</td> </tr> </tbody> </table>		Erreur résiduelle	R.deux	F	Ddl (num)	Ddl (dnom)	valeur.p	1	11.3	0.025	0.693	4	109	.5980	<table border="1"> <thead> <tr> <th></th> <th>Erreur résiduelle</th> <th>R.deux</th> <th>F</th> <th>Ddl (num)</th> <th>Ddl (dnom)</th> <th>valeur.p</th> </tr> </thead> <tbody> <tr> <td>1</td> <td>10.7</td> <td>0.289</td> <td>11.1</td> <td>4</td> <td>109</td> <td><.0001</td> </tr> </tbody> </table>		Erreur résiduelle	R.deux	F	Ddl (num)	Ddl (dnom)	valeur.p	1	10.7	0.289	11.1	4	109	<.0001																																																																																
	Erreur résiduelle	R.deux	F	Ddl (num)	Ddl (dnom)	valeur.p																																																																																																								
1	11.3	0.025	0.693	4	109	.5980																																																																																																								
	Erreur résiduelle	R.deux	F	Ddl (num)	Ddl (dnom)	valeur.p																																																																																																								
1	10.7	0.289	11.1	4	109	<.0001																																																																																																								
<p>Table des bêta</p>	<table border="1"> <thead> <tr> <th></th> <th>b</th> <th>erreur.standard</th> <th>t</th> <th>valeur.p</th> <th>beta</th> <th>R.deux</th> <th>Delta.R.deux</th> <th>R.deux.aj</th> </tr> </thead> <tbody> <tr> <td>(Intercept)</td> <td>10.7</td> <td>8.57</td> <td>1.25</td> <td>.2150</td> <td>0</td> <td>0</td> <td>0</td> <td>0</td> </tr> <tr> <td>ERQSUPPR</td> <td>0.3</td> <td>0.271</td> <td>1.11</td> <td>.2710</td> <td>0.1386</td> <td>0.0202</td> <td>0.0202</td> <td>0.0115</td> </tr> <tr> <td>TASID</td> <td>0.177</td> <td>0.255</td> <td>0.695</td> <td>.4890</td> <td>0.08113</td> <td>0.0243</td> <td>0.0041</td> <td>0.0067</td> </tr> <tr> <td>TASDES</td> <td>-0.113</td> <td>0.474</td> <td>-0.239</td> <td>.8120</td> <td>-0.03472</td> <td>0.0248</td> <td>0.0005</td> <td>-0.0018</td> </tr> <tr> <td>TASEXT</td> <td>-0.003</td> <td>0.317</td> <td>-0.008</td> <td>.9930</td> <td>-0.00087</td> <td>0.0248</td> <td>0</td> <td>-0.011</td> </tr> </tbody> </table>		b	erreur.standard	t	valeur.p	beta	R.deux	Delta.R.deux	R.deux.aj	(Intercept)	10.7	8.57	1.25	.2150	0	0	0	0	ERQSUPPR	0.3	0.271	1.11	.2710	0.1386	0.0202	0.0202	0.0115	TASID	0.177	0.255	0.695	.4890	0.08113	0.0243	0.0041	0.0067	TASDES	-0.113	0.474	-0.239	.8120	-0.03472	0.0248	0.0005	-0.0018	TASEXT	-0.003	0.317	-0.008	.9930	-0.00087	0.0248	0	-0.011	<table border="1"> <thead> <tr> <th></th> <th>b</th> <th>erreur.standard</th> <th>t</th> <th>valeur.p</th> <th>beta</th> <th>R.deux</th> <th>Delta.R.deux</th> <th>R.deux.aj</th> </tr> </thead> <tbody> <tr> <td>(Intercept)</td> <td>24.6</td> <td>8.51</td> <td>2.89</td> <td>.0050</td> <td>0</td> <td>0</td> <td>0</td> <td>0</td> </tr> <tr> <td>ERQSUPPR</td> <td>0.357</td> <td>0.242</td> <td>1.48</td> <td>.1430</td> <td>0.14707</td> <td>0.103</td> <td>0.103</td> <td>0.0949</td> </tr> <tr> <td>TASID</td> <td>0.922</td> <td>0.217</td> <td>4.25</td> <td><.0001</td> <td>0.41821</td> <td>0.192</td> <td>0.0892</td> <td>0.178</td> </tr> <tr> <td>TASDES</td> <td>0.311</td> <td>0.368</td> <td>0.845</td> <td>.4000</td> <td>0.09032</td> <td>0.193</td> <td>0.0005</td> <td>0.171</td> </tr> <tr> <td>TASEXT</td> <td>-1.15</td> <td>0.299</td> <td>-3.85</td> <td><.0001</td> <td>-0.33734</td> <td>0.289</td> <td>0.0968</td> <td>0.263</td> </tr> </tbody> </table>		b	erreur.standard	t	valeur.p	beta	R.deux	Delta.R.deux	R.deux.aj	(Intercept)	24.6	8.51	2.89	.0050	0	0	0	0	ERQSUPPR	0.357	0.242	1.48	.1430	0.14707	0.103	0.103	0.0949	TASID	0.922	0.217	4.25	<.0001	0.41821	0.192	0.0892	0.178	TASDES	0.311	0.368	0.845	.4000	0.09032	0.193	0.0005	0.171	TASEXT	-1.15	0.299	-3.85	<.0001	-0.33734	0.289	0.0968	0.263
	b	erreur.standard	t	valeur.p	beta	R.deux	Delta.R.deux	R.deux.aj																																																																																																						
(Intercept)	10.7	8.57	1.25	.2150	0	0	0	0																																																																																																						
ERQSUPPR	0.3	0.271	1.11	.2710	0.1386	0.0202	0.0202	0.0115																																																																																																						
TASID	0.177	0.255	0.695	.4890	0.08113	0.0243	0.0041	0.0067																																																																																																						
TASDES	-0.113	0.474	-0.239	.8120	-0.03472	0.0248	0.0005	-0.0018																																																																																																						
TASEXT	-0.003	0.317	-0.008	.9930	-0.00087	0.0248	0	-0.011																																																																																																						
	b	erreur.standard	t	valeur.p	beta	R.deux	Delta.R.deux	R.deux.aj																																																																																																						
(Intercept)	24.6	8.51	2.89	.0050	0	0	0	0																																																																																																						
ERQSUPPR	0.357	0.242	1.48	.1430	0.14707	0.103	0.103	0.0949																																																																																																						
TASID	0.922	0.217	4.25	<.0001	0.41821	0.192	0.0892	0.178																																																																																																						
TASDES	0.311	0.368	0.845	.4000	0.09032	0.193	0.0005	0.171																																																																																																						
TASEXT	-1.15	0.299	-3.85	<.0001	-0.33734	0.289	0.0968	0.263																																																																																																						
<p>Description et Interprétation</p>	<p>Pour le groupe qui a un score faible au GHQ, la normalité de la distribution est aussi une condition d'application non respectée.</p> <p>Nous devons donc nous reporter aux statistiques robustes pour savoir si nos résultats seront tout de même interprétables. Ici, aucun des prédicteurs présumés ne présentent un intervalle de confiance ne recouvrant pas le 0 ainsi qu'un coefficient de régression significatif (tableau des stats robustes). Ce modèle n'est donc pas significatif.</p> <p>Pour le groupe dont les individus présentent des scores au GHQ faibles (faible niveau de détresse psychologique), les 3 sous-facteurs de la TAS-20 ainsi que le facteur suppression émotionnelle de l'ERQ ne sont pas des prédicteurs des scores au COPS.</p>	<p>Pour le groupe qui a un score élevé au GHQ, la normalité de la distribution et la non-constance de la variance d'erreur sont deux conditions d'application non respectées.</p> <p>Nous devons donc nous reporter aux statistiques robustes pour savoir si nos résultats seront tout de même interprétables. Ici, les facteurs « TASID » (difficulté à identifier ses émotions) et TASEXT (pensée externalisée) présentent un intervalle de confiance Bca qui ne recouvre pas le 0 et des coefficients de régression significatifs. Nous pouvons donc considérer qu'ils sont interprétables.</p> <p>Notre modèle est significatif $F(109) = 11,1 ; p < .0001$. La variance expliquée par ce dernier est d'approximativement de 30% ($r^2 = 0,289$). Les facteurs TASID et TASEST expliqueraient respectivement environ 9 et 10% de la variance des scores du COPS dans ce groupe. Il faut également noter que le coefficient de régression du facteur TASID est positif alors qu'il est négatif pour le facteur TASEXT.</p>																																																																																																												

	<p>Autrement dit, chez les personnes qui présentent un niveau de détresse psychologique générale faible, les stratégies de régulation émotionnelle dysfonctionnelles – et notamment l’alexithymie – ne prédisent pas les vérifications corporelles.</p>	<p>Autrement dit, chez les femmes qui présentent des scores au GHQ élevé (niveau de détresse psychologique élevée), la difficulté à identifier ses émotions semble être une stratégie de régulation émotionnelle qui prédirait légèrement l’augmentation des scores mesurant l’ODC dans son ensemble alors que la pensée externalisée prédirait quant à elle un décroissement de ces derniers.</p>
<p>Résumé général</p>	<p>Dans son ensemble, l’ODC n’est pas prédite par les stratégies de régulation émotionnelles que nous avons mesuré ici pour les femmes qui présentent peu de détresse psychologique. Pour celles qui ont un niveau plus élevé de détresse psychologique, la difficulté à identifier ses émotions semble légèrement prédire une augmentation de l’ODC et de façon plus étonnante, le recours à un style de pensée externalisée semble prédire une diminution de l’ODC.</p>	

3. Lettre de consentement et d'information

Message de début :

Bonjour,

Nous vous proposons de participer à cette étude qui s'intéresse au rapport que les femmes entretiennent en général à leur propre corps et à leurs émotions. Pour répondre à ce questionnaire vous devez être une femme de plus 18 ans et être de langue maternelle française. Le temps de réponse estimé est compris entre 10 et 15 minutes.

Bien sûr, vous êtes libre de participer ou pas à cette étude et vous pouvez décider à tout moment de quitter le questionnaire, vos réponses ne seront alors pas prises en compte. Votre participation est anonyme et confidentielle. Les données recueillies ne serviront que pour répondre aux objectifs de cette recherche.

Cette étude est menée dans le cadre d'un travail de recherche de Master 2 au sein de l'université Reims Champagne-Ardenne par Anaïs Tourenne sous la direction du Pr. Chrystel Besche-Richard. Notre recherche a pour objectif d'étudier le rapport que les femmes entretiennent avec leur corps et leurs émotions. Nous allons donc vous poser des questions qui concernent le corps, les émotions, votre état de santé général et votre statut socio-démographique.

En répondant à ce questionnaire vous consentez à participer à cette étude.

Vous pouvez nous contacter une fois le questionnaire terminé si vous avez changé d'avis et que vous ne souhaitez pas voir vos données prises en compte. Vous pouvez également nous contacter pour toute autre question ou remarque éventuelle. L'adresse mail de contact est la suivante : anaïs.tourenne@etudiant.univ-reims.fr

Nous vous remercions par avance pour votre participation et votre collaboration.

Anaïs Tourenne sous la direction du Pr. Chrystel Besche-Richard

Message de fin :

Vous avez fini de répondre au questionnaire. Merci à vous !

Si vous avez des questions, des remarques éventuelles ou que vous souhaitez nous contacter, vous pouvez le faire à l'adresse mail suivante : anais.tourenne@etudiant.univ-reims.fr

Si vous avez répondu par l'affirmative aux dernières questions du questionnaire (qui concernent les idées suicidaires) nous vous encourageons très vivement à contacter votre médecin traitant et à lui en parler, ou à vous tourner vers SOS Médecin ou vers le 15, ou encore vers des dispositifs d'écoute tels que SOS Amitié (01 42 96 26 26), Suicide Ecoute (01 45 39 40 00) ou Fil Santé Jeune (32 24). Des personnes compétentes et formées peuvent vous venir en aide rapidement. Nous vous souhaitons une bonne continuation.

Anais Tourenne sous la direction du Pr Chrystel Besche-Richard