



**HAL**  
open science

# De bois, de terre, de feu et d'eau : la réhabilitation de l'habitat en pan de bois du centre ancien de Rennes

Jonas Ducret

## ► To cite this version:

Jonas Ducret. De bois, de terre, de feu et d'eau : la réhabilitation de l'habitat en pan de bois du centre ancien de Rennes. Sciences de l'Homme et Société. 2020. dumas-03043230

**HAL Id: dumas-03043230**

**<https://dumas.ccsd.cnrs.fr/dumas-03043230v1>**

Submitted on 7 Dec 2020

**HAL** is a multi-disciplinary open access archive for the deposit and dissemination of scientific research documents, whether they are published or not. The documents may come from teaching and research institutions in France or abroad, or from public or private research centers.

L'archive ouverte pluridisciplinaire **HAL**, est destinée au dépôt et à la diffusion de documents scientifiques de niveau recherche, publiés ou non, émanant des établissements d'enseignement et de recherche français ou étrangers, des laboratoires publics ou privés.



Distributed under a Creative Commons Attribution - NonCommercial - NoDerivatives 4.0 International License

# De bois, de terre, de feu et d'eau La réhabilitation de l'habitat en pan de bois du centre ancien de Rennes

Jonas Ducret  
Architecte  
Novembre 2020

Mémoire du

DIPLÔME DE SPÉCIALISATION ET D'APPROFONDISSEMENT - MENTION PATRIMOINE  
ARCHITECTURE DE TERRE, CULTURES CONSTRUCTIVES ET DÉVELOPPEMENT DURABLE

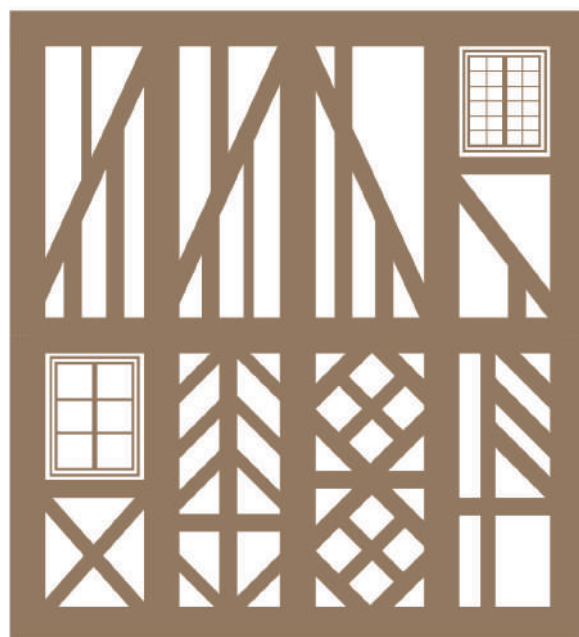




ECOLE NATIONALE SUPERIEURE D'ARCHITECTURE DE GRENOBLE

Mémoire du  
Diplôme de Spécialisation et d'Approfondissement - Mention Patrimoine  
Architecture de Terre, Cultures constructives et développement durable

DSA-Terre 2018-2020



## De bois, de terre, de feu et d'eau La réhabilitation de l'habitat en pan de bois du centre ancien de Rennes

Jonas Ducret, architecte  
Novembre 2020

**Soutenance :** Grenoble, le 1<sup>er</sup> décembre 2020

### Composition du jury

**Directeur d'études :**

GARNIER Philippe, architecte DPLG, CEAA-Terre, VT, chercheur associé au CRAterre-AE&CC-ENSAG-UGA

**Personnalités extérieures invitées :**

MASSON Antoine, technicien de bureau d'études Centre ancien, Lithek Conseil

DELAMOTTE Olivier, chargé d'affaires Centre ancien, Lithek Conseil (à confirmer)

**Enseignants à l'ENSAG et équipe pédagogique du DSA-Terre :**

GARNIER Philippe, architecte DPLG, CEAA-Terre, VT, chercheur associé au CRAterre-AE&CC-ENSAG-UGA

MAMA AWAL Halimatou, architecte DPLG, docteure, maître de conférences HCA, chercheuse au CRAterre-AE&CC-ENSAG-UGA

POINTET Martin, architecte DPLG, maître de conférences STA, chercheur au CRAterre-AE&CC-ENSAG-UGA

GANDREAU David, archéologue, dipl. DPEA-Terre, chercheur associé au CRAterre-AE&CC-ENSAG-UGA

**Ministère de la Culture et de la Communication / Direction générale des patrimoines**



## Remerciements

### **Je tiens à remercier :**

l'ensemble des intervenants du DSA-Terre pour la transmission de leur savoir et de leur vécu ;

l'ensemble de l'équipe du cabinet Lithek Conseil pour m'avoir donné l'opportunité de pratiquer la maîtrise d'oeuvre dans le centre ancien de Rennes et pour l'apprentissage permanent que j'acquière à leurs côtés ;

Philippe Garnier pour son suivi et son soutien dans ce travail de restitution et de synthèse pour achever ces deux années de spécialisation dans ce contexte si particulier.



# Sommaire

<b>Remerciements</b> .....	5
<b>Introduction</b> .....	8
<b>Chapitre 1. Le territoire rennais</b> .....	11
1.1. Géographique et morphologie du sol	
1.2. Origine et évolution de la ville	
1.3. Cultures constructives vernaculaires	
<b>Chapitre 2. La culture constructive en pan de bois</b> .....	27
2.1. Définition et exemples historiques	
2.2. Lexique du pan de bois rennais	
2.3. Caractéristiques du bois	
2.4. Evolution du pan de bois rennais	
2.5. Eléments en terre attenants au pan de bois	
2.6. Qualités de l'habitat	
<b>Chapitre 3. Risques et pathologies liés au pan de bois</b> .....	49
3.1. Principaux risques liés au bois	
3.2. Constatation des dégradations les plus courantes	
3.3. Conséquences des risques et des pathologies	
<b>Chapitre 4. Urgence du relogement et reconfiguration urbaine : perspective historique pour comprendre la situation actuelle</b> .....	61
4.1. L'incendie de 1720	
4.2. Coexistence de deux temporalités de reconstruction	
4.3. Matériaux employés pour la reconstruction de la ville	
4.4. Conséquences à long terme des mesures de normalisation et de protection au feu	
4.5. L'influence du contexte de risque sur la considération de l'architecture en pan de bois	
<b>Chapitre 5. Les démarches engagées pour l'amélioration de l'habitat</b> .....	75
5.1. Le lent processus de valorisation du patrimoine en pan de bois rennais	
5.2. Les opérations programmées d'amélioration de l'habitat	
5.3. Autres programmes concernant l'habitat ancien	
<b>Chapitre 6. L'écosystème de la réhabilitation du centre ancien</b> .....	87
6.1. L'écosystème urbain du centre ancien	
6.2. Les principales parties prenantes de la réhabilitation de l'habitat	
6.3. Atouts et contraintes du cadre normatif	
<b>Chapitre 7. Processus d'intervention actuel de la maîtrise d'oeuvre</b> .....	95
7.1. La maîtrise d'oeuvre : Lithek Conseil	
7.2. Le diagnostic du bâtiment	
7.3. Les études techniques	
7.4. Quelques exemples de ma contribution	
7.5. La fonction de médiation et le rôle d'interprète	
<b>Conclusion</b> .....	112
<b>Glossaire</b> .....	114
<b>Bibliographie</b> .....	118



# Introduction

Rennes est une ville de bois, de terre, de feu et d'eau. Son centre ancien, dont une partie est inscrite en tant que secteur sauvegardé, donne à voir des façades au charme rude au passant qui s'étonne d'observer les lignes discontinues de la construction en pan de bois et des ruelles pavées médiévales. Cependant, l'habitat révèle souvent des nuances entre ce qui est donné à voir depuis la rue et ce qui est caché ou seulement observable depuis la cour intérieure de la parcelle. Si l'art de la construction en pan de bois offre un beau visage, son état structurel et sanitaire actuel est, pour encore bon nombre de bâtiments, problématique.

Depuis plusieurs siècles, les bâtiments en pan de bois du centre ancien de Rennes sont le théâtre de la confrontation entre deux phénomènes opposés : les ravages du feu et l'insinuation de l'eau. Ces deux éléments ont eu successivement une influence notoire sur l'habitat et la ville que nous observons aujourd'hui.

L'exercice du diagnostic, le goût de la compréhension de la vie d'un bâtiment, de son évolution, des usages qu'il accueille et des causes pouvant occasionner des dégradations, permet de constater que la majorité des pathologies rencontrées sur le bâti ancien en pan de bois provient de la mauvaise gestion de l'eau et de l'humidité. Cette réflexion se confirme tout au long de la « mise en situation professionnelle » que j'ai réalisée dans le cabinet de maîtrise d'oeuvre Lithék Conseil. Le cadre d'intervention m'était presque entièrement inconnu, mais je me suis progressivement rendu compte que la source des désordres observés pour ce type de constructions était le même que pour l'architecture de terre : l'humidité s'insinue là où l'entretien (entre autres) fait défaut.

Il serait néanmoins réducteur de borner les pathologies de ces bâtiments et leur compréhension à cette seule cause. D'autant plus que l'histoire de la ville dévoile l'influence d'un autre facteur dans le développement des pathologies liées à l'eau : le feu et la lutte contre l'incendie. Le feu est un élément présent dans la conscience collective de la ville depuis plusieurs siècles : l'incendie de 1720 en est l'évènement le plus marquant. L'étude de ses conséquences est déterminante pour comprendre la situation actuelle. Les actions de protection des bâtiments en pan de bois contre le risque d'incendie ont eu pour conséquence, entre autres, de dévaloriser ce type de construction et surtout de favoriser le pourrissement du bois, du fait de l'emprisonnement de l'humidité derrière une épaisse couche d'enduit hydraulique.

Si la compréhension des désordres des bâtiments en pan de bois tend à faire la part des choses entre l'influence de la lutte contre les flammes et la mauvaise gestion de l'eau, rien de tout cela n'existerait sans l'impulsion humaine, les choix constructifs, le manque d'entretien... le facteur anthropique devrait être mis davantage en avant afin de mieux comprendre en quoi les décisions et usages entraînent les désordres liés à l'eau ou au feu. Il

semble fondamental d'éviter de dédouaner l'humain de sa responsabilité sur la qualité de l'habitat, surtout dans un contexte où les risques majeurs sont beaucoup moins prégnants que dans d'autres régions du monde. Parallèlement, c'est également cette responsabilité humaine qui pousse à créer progressivement des modes d'action pour améliorer l'habitat et revaloriser la culture constructive en pan de bois.

Ce mémoire est écrit dans l'optique de faire une synthèse des apprentissages acquis lors de ma pratique de la maîtrise d'oeuvre dans le centre ancien rennais, au contact de la culture constructive en pan de bois, et ce dans le cadre de l'amélioration de l'habitat et la valorisation du patrimoine. Ces deux approches, en réalité, n'en forment qu'une ; l'effort porté sur l'une ne peut pas aboutir sans la conscience et la prise en compte de l'autre.

Ce travail de restitution vise à réaliser un examen du chemin parcouru depuis la fin de la première année du cycle du DSA « Architecture de terre, cultures constructives et développement durable ». Il relève d'une sorte de retour sur expérience, en ce sens qu'il évoque uniquement mon parcours professionnel à Rennes avec le cabinet Lithek Conseil. Je n'ai pas souhaité mettre l'accent sur la présence de la terre crue dans ce mémoire. Mon choix a été de la laisser s'exprimer depuis la place qu'elle occupe aujourd'hui dans le cadre de travail que j'ai pu découvrir, ni plus ni moins.

Ce mémoire est composé de sept chapitres, évoquant successivement le territoire rennais, la culture constructive en pan de bois, les risques et pathologies liées à cette culture constructive (rôle de l'eau), le retour historique sur l'incendie de 1720 pour donner une perspective à ce que nous observons aujourd'hui (rôle du feu), les démarches engagées pour l'amélioration de l'habitat, l'écosystème de la réhabilitation du centre ancien et, pour finir, le rôle et le processus d'intervention actuel de la maîtrise d'oeuvre.



# Chapitre 1

## Le territoire rennais

- 1.1. Géographie et morphologie du sol
  - 1.2. Origine et évolution de la ville
  - 1.3. Cultures constructives vernaculaires
-

Au fil des siècles, Rennes fut citée sous divers noms en fonction des peuples qui l'occupaient. Le site d'origine s'appelait *Condate*, toponyme d'origine gauloise fréquemment utilisé à l'époque signifiant « confluent »<sup>1</sup>, se référant à l'emplacement géographique que la cité occupe, à la confluence entre la Vilaine et l'Ille. Le peuple gaulois en question, appelé les Redones, occupait cette partie de l'Armorique au II<sup>e</sup> siècle av. J.C. Une des dernières mentions de Condate remonte aux alentours du IV<sup>e</sup> siècle. En Gaule romaine, il était courant de remplacer le nom du lieu par le nom du peuple qui l'occupait. Au IV<sup>e</sup> siècle, la ville est mentionnée sous le nom de *Civitas Redonum*. Au V<sup>e</sup> siècle, sa dénomination change pour *Ecclesia Redonensis*, puis *Redonicum oppidum* en 830, et *Redonas oppidum* en 850. Au XII<sup>e</sup> siècle, plusieurs noms lui sont attribués, parmi lesquels *Urbe Redonensis*, *Urbs Redonis* et *Redhonis*. La graphie du nom « Rennes » apparaît au XIII<sup>e</sup> siècle avec les appellations *Renes* et *Rennes*. L'appellation bretonne, Roazhon, apparaît sur les panneaux routiers à l'entrée de la commune (de même que pour le nom des rues).

1. WikiRennes, <http://www.wiki-rennes.fr/Vilaine>

## 1.1. Géographie et morphologie du sol

Rennes est la plus grande ville bretonne et la seule de plus de 25 000 habitants qui ne soit pas située en bord de mer ou d'estuaire. Environ 60 kilomètres la séparent des côtes de la Manche et 90 kilomètres des côtes de l'océan Atlantique<sup>2</sup>.

2. LE PAIH, Amélie, 2010. *L'utilisation du matériau terre pour l'entretien des immeubles à pans de bois de la ville de Rennes. Mémoire DSA terre.*

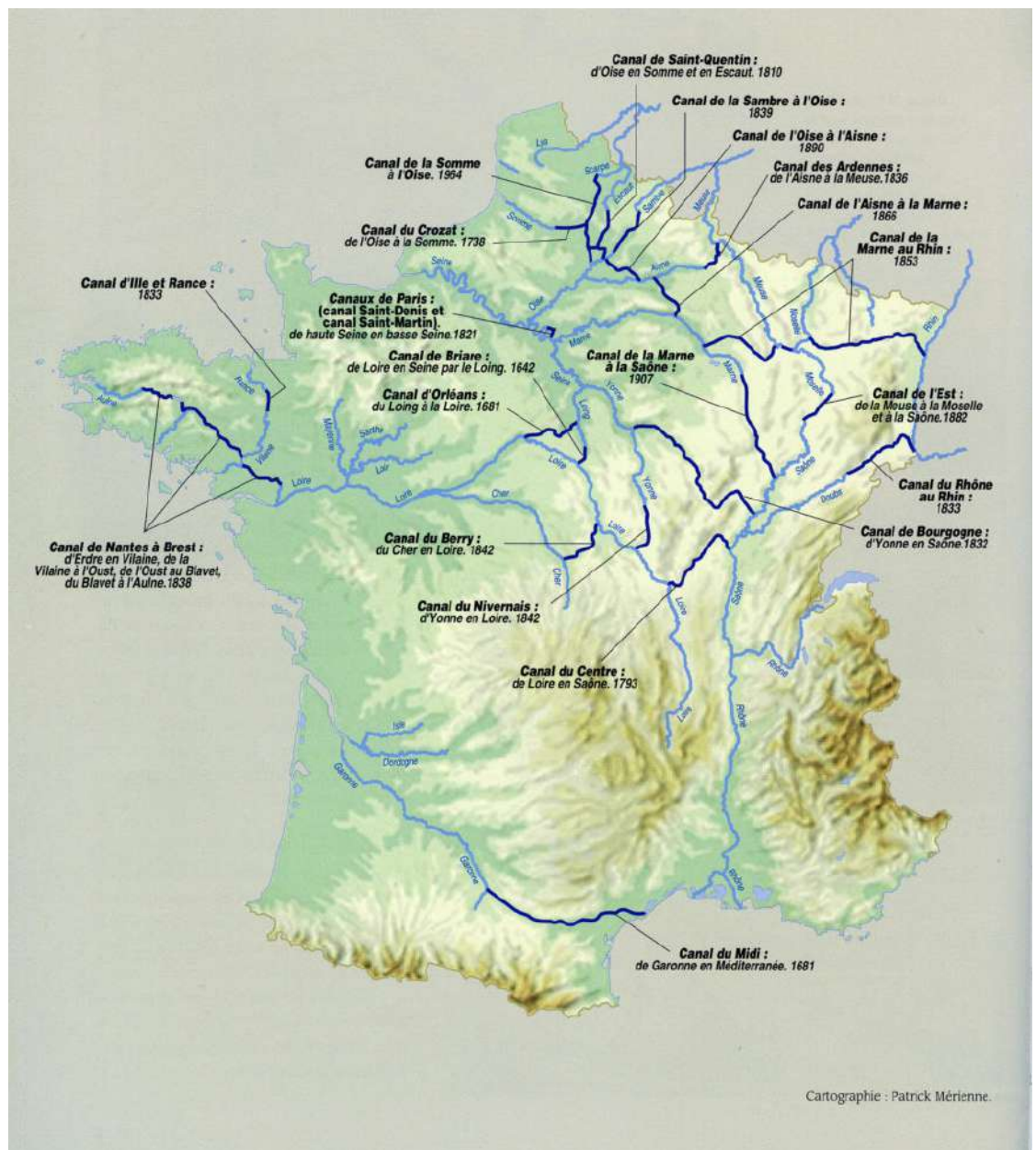
### Le bassin versant de la Vilaine



*bassin versant de la Vilaine, WikiRennes*

La Vilaine a constitué une frontière naturelle entre deux territoires. Pendant l'Antiquité, elle séparait le pays des Vénètes, peuple gaulois vivant en Armorique ayant donné son nom à la ville de Vannes, de celui des Namnètes, autre peuple gaulois d'Armorique, établis à l'embouchure de la Loire et ayant donné son nom à la ville de Nantes.

En tant que voie de communication, durant la fin de l'Antiquité et le Moyen Age, elle a permis les incursions, ennemies ou non, telles que l'émigration des Bretons vers l'Armorique ou les invasions normandes. Au Moyen Age, bordée de châteaux et d'abbayes, elle était surnommée la « rivière des ducs de Bretagne ». Pendant la Renaissance, entre 1575 et 1585, la Vilaine fut la première rivière canalisée de France, par douze écluses à sas, perfectionnement de l'écluse ayant été récemment importé en France par Léonard de Vinci (Nières, 1972 et Merrien, 1994). Ensuite, la liaison Manche-Océan de Rennes à son embouchure et par le canal d'Ille et Rance, se fit en 1833 (Musée de la Batellerie et des voies navigables, Conflans Sainte-Honorine).



carte de France des canalisations, Musée de la Batellerie et des voies navigables

Passée la ville, le fleuve vire au sud et devenait maritime en aval de Redon qui disposait

administrativement d'un port de mer, puis proche de son l'embouchure dans l'Atlantique, au port de La Roche-Bernard. Cette situation permet une continuité entre trafic fluvial et maritime : les navires déchargeaient du fer d'Espagne, du bois de Scandinavie, de la chaux, du vin, du sel. Au XIX<sup>e</sup> siècle, les navires déchargeaient du charbon et chargeaient des céréales et des fruits.

Pendant longtemps, il sert également à acheminer les matériaux de construction depuis des terres plus ou moins lointaines<sup>3</sup>, comme ce fut le cas lors de la reconstruction de la ville suite à l'incendie de 1720 (évoqué au chapitre 4).

3. NIÈRES, Claude, 1972.  
*La reconstruction d'une ville  
au XVIII<sup>e</sup> siècle. Rennes  
1720-1760.*

A Rennes, le fleuve trace une opposition topographique entre les collines au nord et les plaines alluviales au sud. Cette opposition est aussi pendant un certain temps associée à une catégorisation sociale distincte, entre les nobles d'un côté et les habitants plus modestes de l'autre. La Vilaine est canalisée au milieu du XIX<sup>e</sup> siècle, lors d'importants travaux d'urbanisme et de construction de bâtiments tels que le palais du Commerce (actuelle place de la République) et les halles centrales.

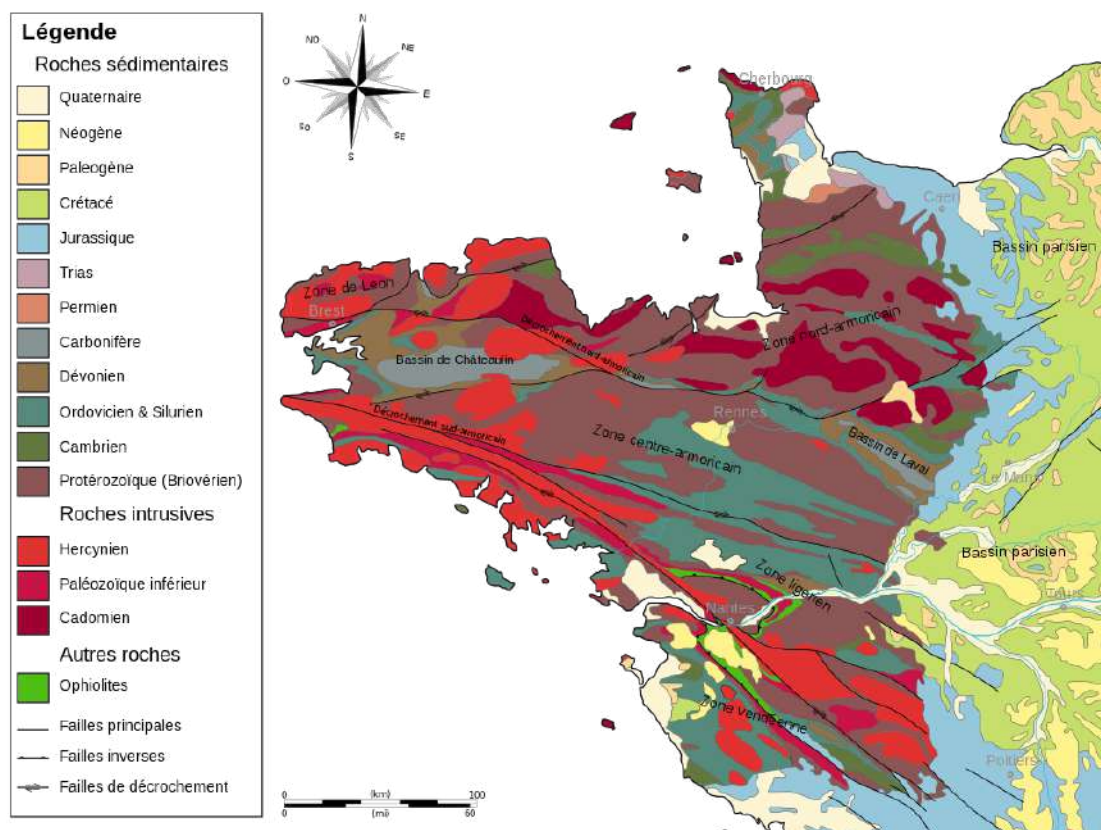
Le fleuve et l'Ille continueront de fixer, pendant plusieurs décennies, de nombreuses activités liées à l'eau : tanneries, blanchisseries, bateaux-lavoirs – une photographie de 1889 en montre quatre le long du quai Lamennais – usines telles que papeteries, tanneries et moulins tels que les moulins Logeais qui existent encore en centre-ville, rue Jean-Marie Duhamel.



*bateaux-lavoirs en 1889, E. Maignen*

Enfin, selon Louis De Villiers dans son *Étymologie populaire du nom de la Vilaine* de 1898, son appellation serait originaire des premiers siècles de l'ère chrétienne, lorsque la beauté des femmes rennaises était reconnue, du moins en tant que croyance plus ou moins véridique. Leur beauté était selon cette croyance attribuée aux eaux du fleuve qui embellissaient celles qui s'y baignaient. Ainsi, on y aurait envoyé des jeunes personnes au physique peu avantageé, afin de prendre des *bains de vilaine*.

## Un bassin sédimentaire au coeur du Massif armoricain



*carte géologique du Massif armoricain, Service Géologique National*

Le bassin de Rennes se trouve dans le Massif armoricain dont il diffère toutefois par le relief et par la géologie. Dû à un affaissement, il est moins élevé et se compose de sédiments essentiellement silto-gréseux, contrairement au Massif armoricain qui est composé principalement de granite. Cet affaissement fut réinvesti par la mer au Miocène, il y a 23 à 5 millions d'années. Le bassin est en effet un demi-graben (un graben étant un fossé tectonique d'effondrement entre deux failles) qui offre ainsi un espace privilégié pour le dépôt progressif et la préservation de sédiments sur de grandes épaisseurs. Cette sédimentation est une succession irrégulière où dominent les schistes, et où viennent s'insérer des grès et des conglomérats. Cette irrégularité se traduit dans les reliefs caractérisés par une succession de collines et de vallées généralement peu marquées. Les schistes sont obtenus sous l'action conjointe de la température et de la pression : l'argile acquiert un état régulier en plans parallèles, appelé schistosité.

Jusqu'au XIX<sup>e</sup> siècle et la canalisation des deux cours d'eau, les inondations sont courantes et les terrains marécageux sont nombreux autour de la ville : les sols, dû à leur histoire géologique, présentent une hydromorphie variable et sont plus ou moins profonds.

Ainsi, la terre crue du bassin rennais est issue de la décomposition des roches sédimentaires et des dépôts lacustres et se caractérise par une grande finesse et par une absence de cailloux et graviers. Nous verrons à la fin de ce chapitre en quoi ce type de terre a influencé la construction traditionnelle de cette région.

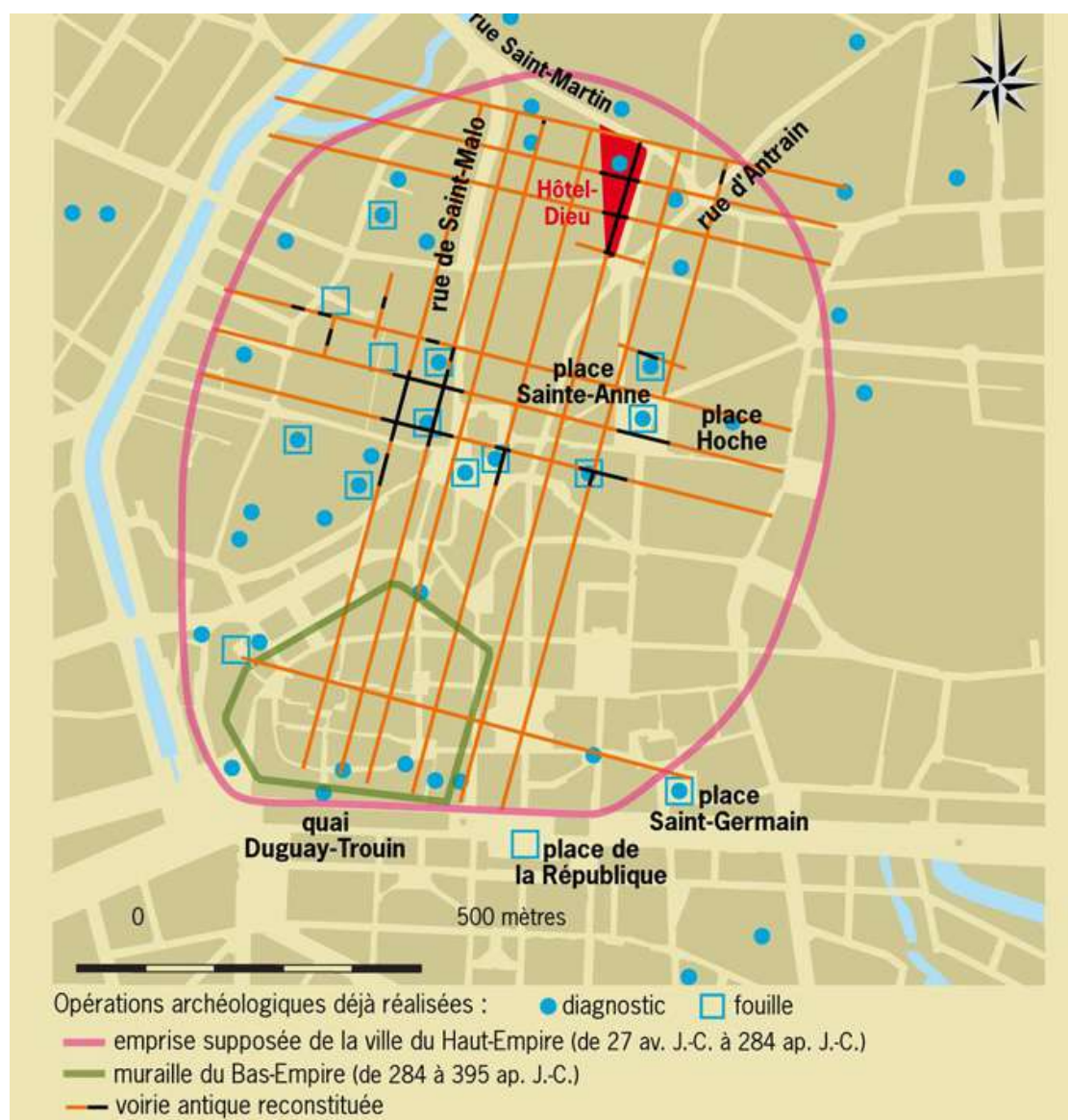


## 1.2. Origine et évolution de la ville

### Epoque antique (période gallo-romaine)

Lors de l'apogée de la période gallo-romaine, au II<sup>e</sup> siècle, Condate est un centre urbain dynamique. La crise qui secoue l'empire d'Occident pendant la seconde moitié du III<sup>e</sup> siècle ne l'épargne pas. Elle devient la cible de bandes armées et d'invasions barbares ; la majeure partie de la ville est rasée. Les habitants récupèrent les matériaux de la ville en ruine et édifient des remparts qui protégeront la ville jusqu'à la fin du XV<sup>e</sup> siècle. La reconstruction de la cité romaine à l'intérieur de l'enceinte, le castrum, réduit considérablement sa taille, passant d'environ 100 hectares à un centre urbain d'environ 9 hectares<sup>4</sup>, bordé au sud par la Vilaine. La ville est alors surnommée « urbs rubra », la ville rouge, à cause du mur d'enceinte essentiellement constitué de briques. Jusqu'au X<sup>e</sup> siècle, les Normands multiplient les offensives et, malgré les remparts, Rennes est pillée à plusieurs reprises.

4. VILLE DE RENNES, 2013. *Plan de Sauvegarde et de Mise en Valeur. Cahier n°2 : diagnostic historique.*



*emprise supposée de la cité antique, M. Dupré*

### Epoque médiévale

Suite au traité d'Angers<sup>5</sup>, Rennes passe du statut de ville franque mineure et excentrée à celui de l'une des principales villes du nouveau royaume de Bretagne. Dans l'enceinte des

5. En 851, suite à la bataille de Jengland, Charles le Chauve reconnaît Erispoë en tant que Roi de Bretagne. Les frontières du futur duché de Bretagne sont ainsi délimitées.

6. LELOUP, Daniel, 2017.  
*Rennes, une capitale en pan  
de bois.*

remparts, son rôle politique et économique croît. La ville devient la résidence des ducs de Bretagne et connaît une période de développement démographique, en partie du fait de l'exode rural et de l'immigration des Normands, qui fuient l'occupation anglaise du début du XV<sup>e</sup> siècle<sup>6</sup>.

Les faubourgs hors des murs d'enceinte de la ville à l'est et au sud sont si grands que deux enceintes successives sont construites afin d'accompagner l'extension de la ville. La « nouvelle ville » est protégée à l'est par un mur d'enceinte construit en 1422. Les remparts autour de la ville basse au sud de la Vilaine sont achevés en 1473. L'intra-muros s'étend alors sur 62 hectares et compte environ 13 000 habitants.



*trois enceintes successives de la ville, plan Hévin (vers 1663)*

Toujours au XV<sup>e</sup> siècle, Rennes fut le refuge d'Anne de Bretagne, héritière du duc François II de Bretagne. Elle fut couronnée duchesse de Bretagne dans la Cathédrale Saint-Pierre en 1489.

Parmi l'héritage médiéval, trois quartiers ont perduré et ont été conservés, en bordure de la ville moderne et classique :

- Saint-Pierre, quartier compris entre les Portes Mordelaises à l'ouest, l'église Saint-Sauveur à l'est, la rue Saint-Yves au sud et la rue de la Monnaie au nord. Il correspond au bourg épiscopal protégé par la première enceinte urbaine

- Saint-Georges, faubourg est, implanté de part et d'autre d'un axe viaire est-ouest, vestige du decumanus antique
- Saint-Michel, faubourg nord extra-muros implanté sur une anomalie topographique

## Epoque moderne

A la fin du XV<sup>e</sup> siècle, le roi Charles VIII assiège Rennes et contraint la duchesse Anne au mariage. C'est la fin de l'indépendance bretonne. L'acte d'union est signé au début du XVI<sup>e</sup> siècle. Le rôle administratif de la ville s'accroît : le parlement de Bretagne y est fixé en 1561. Le parlement de Bretagne détient un pouvoir important. Il rend le jugement en dernier ressort de l'appel formé contre diverses juridictions sur un territoire dont la surface est égale à l'actuelle région Bretagne et au Pays de la Loire réunis. En plus du rôle judiciaire, ses attributions politiques et administratives sont considérables avec un puissant pouvoir de police. Aucun édit royal ne peut être appliqué sans son accord. Le parlement exerce également un droit de remontrance s'il estime qu'un texte viole les lois fondamentales du royaume.

L'installation du parlement influence fortement l'évolution économique, sociale, urbaine et architecturale de la ville. Une nouvelle population issue de la bourgeoisie et de la noblesse, composée de parlementaires, magistrats, administrateurs et marchands, vient s'installer. Pour accueillir cette nouvelle population, le palais du parlement est édifié entre 1618 et 1655. En parallèle, sous l'impulsion des riches familles de parlementaires, de nombreux hôtels particuliers et immeubles de rapport sont édifiés. Cette période est celle de la grande architecture civile en pan de bois de Rennes<sup>7</sup>.

Le démantèlement progressif des remparts, amorcé dès 1609, permet également à la ville de s'ouvrir et de se développer extra-muros. Des places et des boulevards sont aménagés sur les terrains afféagés<sup>8</sup> des fossés et les espaces libérés des fortifications. On cherche à aérer la trame urbaine et à élargir le réseau viaire médiéval. Le remembrement des parcelles médiévales, étroites et profondes est une entreprise difficile, réalisée au fur et à mesure des rachats de propriété ou de destructions d'immeubles. La ville du XVII<sup>e</sup> siècle se caractérise par la cohabitation entre un parcellaire dense issu de la trame médiévale et une modernisation progressive.

En 1675 survient dans l'ouest de la France une révolte antifiscale appelée révolte du papier timbré<sup>9</sup>. Elle est déclenchée par une hausse des taxes dont celle sur le papier nécessaire pour l'établissement des actes authentiques. La révolte a plus d'ampleur en Basse-Bretagne, notamment en prenant un tour antiseigneurial sous le nom spécifique de révolte des Bonnets rouges, qui a eu un peu plus de renommée et de résurgences ultérieures. Les parlementaires participent à la révolte du papier timbré, grâce au droit de regard, pour signaler au roi Louis XIV leur opposition à la création de cette nouvelle taxe. La ville le paie cher puisque le parlement est très vite transféré à Vannes. Rennes perd alors une bonne partie de sa population et des commanditaires des grands chantiers en pan de bois. Les artisans travaillant à la construction des hôtels particuliers, notamment les charpentiers, sont dispersés. Les parlementaires reviennent à la fin du XVII<sup>e</sup> siècle mais leur absence aura marqué un coup d'arrêt à la grande architecture en pan de bois. Aucun nouvel hôtel de ce type ne sera construit après leur retour.

A cette époque la pression foncière est très forte à l'intérieur des murs d'enceinte. La densité urbaine est accentuée par la présence de nombreuses activités commerciales et artisanales. La forme urbaine est celle d'une cité médiévale aux rues étroites et tortueuses. Les toits de chaume recouvrent les maisons majoritairement construites en pan de bois à encorbellement.

7. GIBERT, Stéphane, MAUGER, Michel, ILLE-ET-VILAINE, et al., 1995. *De bois, de pierre, d'eau et de feu: quatre siècles d'urbanisme et d'architecture à Rennes: XVII-XXe siècle*. Rennes : Archives départementales d'Ille-et-Vilaine.

8. Voir *Afféagement* dans le glossaire en fin de mémoire.

9. LE PAIH, Amélie, 2010. *L'utilisation du matériau terre pour l'entretien des immeubles à pans de bois de la ville de Rennes. Mémoire DSA terre*.

Les stocks de bois sont conservés dans les habitations. Tout ceci donnera du combustible au fameux incendie de 1720, qui embrasera la ville et entraînera une reconfiguration profonde de son tissu urbain et de ses formes architecturales. Ce point singulier de l'histoire et ses répercussions sur l'habitat et le pan de bois est le sujet du chapitre 4.

### Epoque contemporaine

La reconfiguration profonde de la ville, pendant environ trente ans suite à l'incendie de 1720, se poursuit au cours du XVIII<sup>e</sup> siècle, avec pour base de travail les plans de Robelin et de Gabriel (voir chapitre 4). La ville se développe hors des murs, au-delà des faubourgs.

Le XIX<sup>e</sup> siècle est marqué par la construction d'infrastructures de transport majeures et par l'urbanisation vers le sud. La Vilaine est canalisée entre 1841 et 1861, permettant l'assainissement des quartiers sud de la ville basse. Les remparts sont détruits, les douves remblayées. En 1857, l'arrivée du chemin de fer, au sud de la ville, permet le développement urbain entre la ville « noble » située au nord de la Vilaine et la gare située au sud de la partie insalubre de la ville. C'est également pendant ce siècle que sont édifiés les grands bâtiments administratifs et civils de l'architecte Jean-Baptiste Martenot.

Parmi ses réalisations figurent :

- les deux pavillons du marché des Lices, place des Lices, l'un des rares témoignages d'architecture métallique dans la ville
- la reconstruction de l'ancien lycée impérial Emile Zola, lieu emblématique où s'est déroulé le second procès d'Alfred Dreyfus en 1899
- le palais du Commerce
- les serres et le kiosque du parc du Thabor
- l'École de Médecine et la Faculté des Sciences
- l'église Saint-Aubin Notre-Dame-de-Bonne-Nouvelle, place Sainte-Anne

Au début du XX<sup>e</sup> siècle, pendant les années 1920-30, les mosaïques d'Isidore Odorico (fils) parent plusieurs édifices. Après la Seconde Guerre mondiale, l'entreprise perd son activité ; elle ferme en 1978 mais laisse un patrimoine de valeur, dont la piscine Saint-Georges en est l'un des exemples les plus réussis.



*piscine Saint-Georges, Wikimedia Commons*

Après la Seconde guerre mondiale survient un important développement urbain. De vastes opérations sont réalisées au cours des décennies 50-60, pouvant être qualifiées en deux catégories : la création de nouveaux quartiers en périphérie de ville et la rénovation urbaine de quartiers existants. Les quartiers de faubourgs, à l'architecture jugée insalubre et mettant en péril la vie des occupants, sont détruits et remplacés par des grands ensembles et des lotissements. Il s'agit, entre autres, des quartiers du Colombier, de Bourg l'Evêque, d'une partie de la rue Saint-Malo et du bas de la place des Lices. De nombreuses maisons en pan de bois ont ainsi été systématiquement détruites, sans analyse préalable ni possibilité de réaliser de catalogue patrimonial (évoqué au chapitre 5). En 1962, suite à cette vague de reconfiguration urbaine radicale, la loi Malraux intervient pour permettre la création des secteurs sauvegardés lorsque le caractère historique et/ou esthétique implique une conservation et une restauration du bâti. Ces nouvelles règles permettront à la Ville de Rennes de tracer son secteur sauvegardé en 1985 et de transmettre sa gestion urbaine et architecturale aux Architectes des bâtiments de France (évoqué au chapitre 5).

### 1.3. Cultures constructives vernaculaires

#### La présence de matériaux de construction

##### LA RESSOURCE FORESTIÈRE

Selon Abibois<sup>10</sup>, association pour le développement de la filière bois de Bretagne, il existe près de soixante essences de bois en Bretagne. Cette diversité s'explique grandement par la variété des types de sol et la variation des conditions climatiques. La surface forestière bretonne est occupée à 32 % par des résineux et à 68 % par des feuillus. Parmi les feuillus, les bois d'œuvre les plus répandus sont le chêne et le châtaignier. Le chêne servant surtout pour la charpente et le châtaignier pour le second œuvre.

Selon l'*Etude de la ressource forestière et des disponibilités en bois en Bretagne à l'horizon 2035*, réalisée par l'IGN sous l'égide du centre régional de la propriété forestière (CRPF) de Bretagne et de l'interprofession bretonne Abibois, les disponibilités techniques feuillues pourraient plus que doubler dans le cas d'une dynamisation de la gestion entre 2005-2015 et 2031-2036 soit 500 000 m<sup>3</sup>/an en plus. Les plus fortes hausses concerneront les chênes et châtaigniers.

La conception, la mise en œuvre, les essences adéquates au type de construction et à l'emplacement du bois dans l'ouvrage, ainsi que les déchets de chantier en fin de vie de la construction recyclables sous forme reconstituée ou énergétique sont autant d'aspects confortant la durabilité de la construction avec ce matériau.

##### LES FIBRES VÉGÉTALES

Dans un rapport préliminaire pour le CIVAM-Bretagne de 2006 intitulé *Savoir-faire anciens dans le domaine des matériaux et techniques de construction en Bretagne*, Tristan Arbousse-Bastide mentionne que jusqu'au début du XIX<sup>e</sup> siècle, les couvertures de chaume ou fibres végétales dominaient en Bretagne à l'exception de zones limitées où on employait du schiste ardoisier et exceptionnellement des tuiles plates. Les couvertures végétales étaient anciennement réalisées à partir d'assemblages mixtes de différentes couches de fibres ; ce type de couverture est resté longtemps d'usage dans les milieux les plus modestes. Les

10. Abibois, <https://abibois.com/s-informer-sur-le-bois-en-bretagne/s-informer-sur-la-foret-et-le-bois-en-bretagne/la-ressource-forestiere/quelles-sont-les-essences-de-bois-en-bretagne.html>

techniques de mise en place sont déterminées en fonction des matériaux utilisés. Les fibres rassemblées en « bouchons » ou petites gerbes sont nouées (paille ou osier) à des lattes ou baguettes de noisetier ou châtaignier. Ce type de couverture avait l'avantage d'une meilleure isolation thermique que l'ardoise mais les risques d'incendie étaient beaucoup plus grands, et l'étanchéité moindre. Il nécessitait également un entretien plus régulier. La paille de seigle était particulièrement appréciée en raison de sa souplesse et de sa résistance à l'eau (un vernis de silice naturel recouvre ses fibres).

11. Voir *Laïche* dans le glossaire en fin de mémoire.

Toujours selon ce même rapport, l'usage de plantes de milieu humide, tels que le jonc, l'iris des marais, le roseau ou la laïche<sup>11</sup> était répandu en raison de la facilité d'accès à de tels matériaux qui jusqu'au XIX<sup>e</sup> siècle faisaient partie des terres incultes (marais et landes) dont l'usage était communautaire. Il existait de nombreuses espèces de plantes qui faisaient l'objet d'un choix et d'un usage particulier.

Enfin, le chanvre et le lin, quant à eux, sont des matériaux que l'on utilise seulement depuis quelques années dans le cadre de l'éco-construction. Ils correspondent à des savoir-faire anciens en Bretagne, essentiellement dans le cadre de la production de fibre végétale destinée à la fabrication de cordages de toiles à bateaux (chanvre) et de toile fine (lin). Leur usage en éco-construction correspond essentiellement à la réalisation d'isolant et d'enduits adaptés à la restauration de constructions anciennes et notamment leur adaptation au confort moderne. Il s'agit surtout de résoudre des problèmes liés au revêtement intérieur des murs naturellement humides et peu isolants.

#### LA TERRE CRUE

La terre crue du bassin rennais est, comme nous l'avons vu précédemment, caractérisée par sa grande finesse, conséquence de la décomposition des roches sédimentaires, des dépôts lacustres et éoliens. Un exemple est la terre dite des Faluns, appellation rappelant la présence de la mer des Faluns pendant le Miocène. Les dépôts fossiles présents dans la terre offrent, en plus des qualités naturelles de la terre, une source de calcaire et de chaux



*horizons de terre, entreprise Mallejac*

servant également dans la construction traditionnelle.

Cette terre naturellement fine est utilisée traditionnellement comme mortier à enduire, torchis pour le remplissage du pan de bois ainsi que pour la construction rurale en bauge des fermes, moulins, longères, etc.

## LA PIERRE

La pierre est un matériau présent dans presque tous les exemples d'architecture vernaculaire et traditionnelle en Bretagne. Les moellons étaient par exemple extraits du sol dans le giron de proximité du chantier, et parfois dans des carrières ouvertes spécialement pour les travaux. Les diverses pierres ayant des caractéristiques physiques propres, elles ont toutes été à l'origine de savoir-faire localisés, notamment pour la construction et l'appareillage des murs ainsi que pour la couverture minérale en ardoise. L'auto-construction en communauté était très répandue, dans la limite des compétences techniques des participants. Pour la réalisation d'éléments nécessitant une main d'œuvre plus compétente (encadrement de baies, chaînages), on faisait appel à des artisans spécialisés<sup>12</sup>.

Les schistes verdâtres et noirs, les grès ou schistes gris, les grès roses, les schistes pourpres<sup>13</sup>, l'ardoise, le granite et la pierre calcaire sont les pierres que l'on retrouve le plus fréquemment.

### Les deux typologies constructives

La géologie, le climat, les matériaux naturellement disponibles forment les conditions propices à la présence de deux tendances de construction : la bauge en milieu rural avec comme exemple de typologie la longère, et le pan de bois en milieu urbain, avec la typologie de l'immeuble étroit sur rue. Ces deux typologies ont eu une évolution similaire, entre des périodes de haute qualité de construction du fait de la présence d'artisans qualifiés, puis de désuétude et d'abandon de ces pratiques, et finalement un regain d'intérêt, accompagné d'une prise de conscience des qualités matérielles et immatérielles de ce type d'habitat, mais avec en contrepartie un manque de savoir-faire, qui se comble progressivement par la revalorisation de la construction en terre crue.

12. Tristan Arbousse-Bastide, *Savoir-faire anciens dans le domaine des matériaux et techniques de construction en Bretagne*, 2006.

13. « *Les schistes rouge sombre qui affleurent au sud de Rennes – les « schistes pourpres » des géologues – sont sans doute les plus originaux. Leur exploitation remonte loin dans le temps ; l'un des sites d'extraction les plus célèbres était celui de Cabot près de Pont-Réan, sur les bords de la Vilaine.* »

CHAURIS, Louis, 2012. *Pour une géo-archéologie du Patrimoine : pierres, carrières et constructions en Bretagne.*



*longère en bauge après la dépose des enduits, Pacé*

## LA BAUGE RURALE

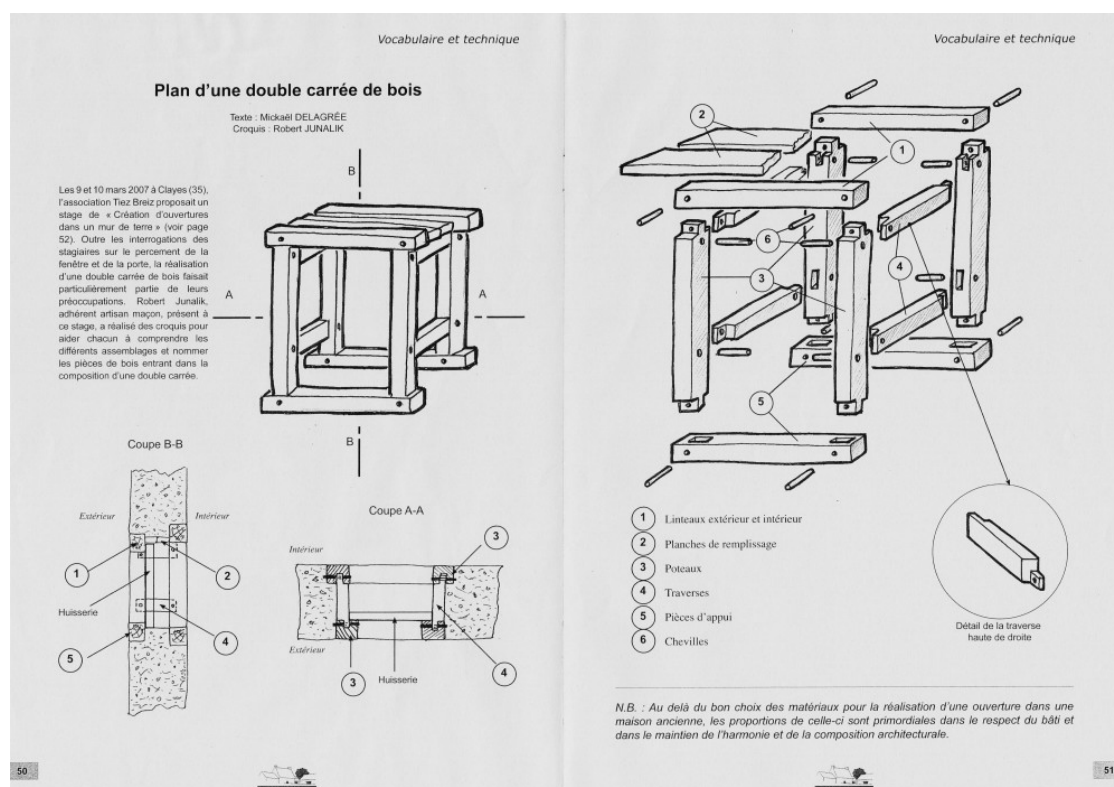
En Ille-et-Vilaine, la construction traditionnelle rurale en bauge est très répandue. La formulation de la terre et sa composition naturelle rappellent celles du torchis. Cette technique est nommée *cob* en anglais et *mâsse* en Normandie. La longère est la construction que l'on aperçoit le plus mais il existe beaucoup d'autres typologies, pour d'autres usages : grange, maison d'artisan, manoir, four, lavoir<sup>14</sup>...

14. <https://www.atelier-alp.bzh/actualites/les-astuces-de-la-maison-en-bauge-bretonne/>

La maison est presque toujours orientée vers le sud et possède un mur nord aveugle. La construction en bauge débute par l'édification d'un solin en pierre de hauteur variable en fonction des ressources disponibles. La largeur du solin peut varier de 50 à 100 cm. Les fondations descendent à environ 50 cm de profondeur.

La terre employée pour l'édification du mur est traditionnellement extraite sur place, en retirant au préalable la surface de terre végétale impropre à la construction. Elle doit posséder une bonne cohésion, à un point d'équilibre permettant d'éviter un trop grand retrait et une fissuration importante au séchage. Les végétaux (paille, bruyère, ajonc, fougère) ou des poils d'animaux sont ensuite incorporés par le piétinement des hommes ou des animaux. L'eau vient s'ajouter, le matériau doit être mis en œuvre à l'état plastique. Le mélange de terre est posé à la fourche. Les mottes dépassent de l'aplomb du mur de part et d'autre et sont ensuite recoupées. Le mur en bauge est ainsi monté par levées successives, d'une hauteur d'environ 50 cm à 80 cm. Ces levées sont réalisées à plusieurs semaines d'intervalles en fonction de l'épaisseur du mur, de sa teneur en eau lors de sa mise en œuvre et des conditions météorologiques. Enfin, le tricage permet de travailler l'aspect final du mur ainsi qu'à évacuer l'air résiduel afin d'augmenter sa densité. Ces étapes donnent un exemple de réalisation « artisanale » mais il existe bien d'autres techniques de mise en œuvre (mécanisation du mélange, bauge coffrée...), apportant une diversité de pratiques à cette technique de construction.

La maçonnerie en bauge coopère traditionnellement avec la charpente en bois. Une frise en





tête de mur permet le report des charges de la charpente et évite la fissuration du mur. Portés par le bout des chevrons, les coyaux<sup>15</sup> forment une pente moins prononcée que le rampant et dépassent de l'aplomb du mur pour rejeter l'eau pluviale et éviter un ruissellement localisé sur la façade, qui entraînerait l'érosion prononcée, l'humidification de la terre et par conséquent un affaiblissement de sa résistance mécanique. Les assemblages et jonctions entre terre et bois sont bien travaillés. Les ouvertures dans les murs monolithiques sont formées par des doubles carrées.

15. Voir *Coyau* dans le glossaire en fin de mémoire.

Les maisons en bauge étaient couvertes pendant une époque de tuiles plates ou de chaume ; ces couvertures ont été progressivement remplacées par l'ardoise entre le XIX<sup>e</sup> et le XX<sup>e</sup> siècle.

## LE PAN DE BOIS URBAIN

Inséré dans une trame parcellaire urbaine très serrée depuis l'époque médiévale, dans l'enceinte des fortifications de la ville, le pan de bois assimile aussi bien des maisons modestes que des hôtels particuliers de plusieurs étages. Il utilise les mêmes types de bois et de terre que la bauge, mais opère en ossature et remplissage. Sa morphologie a beaucoup évolué depuis les premières maisons recensées (voir le chapitre 2 qui étudie cette culture constructive plus en détail).

## Synthèse

Le territoire rennais, comme bien d'autres territoires français, présente de nombreuses richesses naturelles, historiques et culturelles. Celles-ci se reflètent dans la manière d'habiter, tant en campagne que dans le centre-ville. Le pan de bois, comme la bauge, a des racines pluriséculaires qui sont encore aujourd'hui source d'enseignement, d'étonnement et de questionnement. Nous l'étudierons plus en détail dans le prochain chapitre.





# Chapitre 2

## La culture constructive en pan de bois

- 2.1. Définition et exemples historiques
  - 2.2. Lexique du pan de bois rennais
  - 2.3. Caractéristiques du bois
  - 2.4. Evolution du pan de bois rennais
  - 2.5. Eléments en terre attenants au pan de bois
  - 2.6. Qualités de l'habitat
-

La culture constructive en pan de bois est présente en différents lieux et à différentes époques. Sa nature et morphologie varient selon les essences de bois, l'implantation rurale ou urbaine, en bord de mer ou dans les terres, en contexte de risques majeurs ou non, en fonction de l'histoire d'un lieu ou encore des savoir-faire locaux.

## 2.1. Définition et exemples historiques

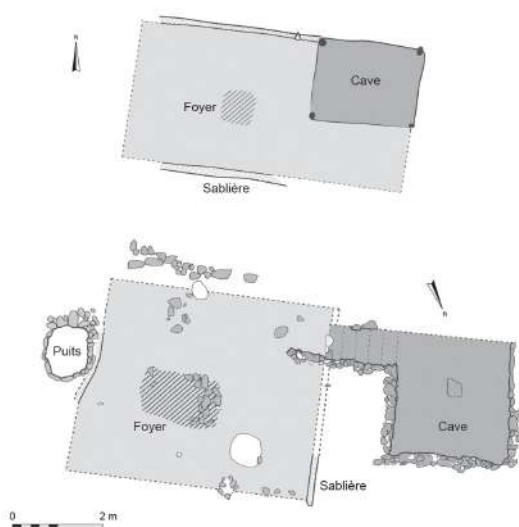
Tel que le rappelle Pierre Péfaul<sup>1</sup>, un pan de bois peut être défini comme un « cadre formé de pièces assemblées dans un même plan, que les pièces soient disposées à la verticale (poteaux « hors sol » assemblés avec la sablière basse ou posés sur des soubassements), à l'horizontale (sablières basses et hautes, entretoises), voire en oblique (décharges), dans l'idée de garantir à l'édifice un contreventement optimal, indispensable à sa bonne tenue » (Volmer, Zimmermann 2012).

Ces différentes pièces sont tenues entre elles par différents types d'assemblages (mi-bois, tenon/mortaise, trait de Jupiter). Le tout forme un pan de mur rigide et contreventé, lui conférant une bonne résistance à la fois à la traction et à la compression. Le hourdis, qui peut également participer au renforcement de l'édifice, peut être composé de torchis plaqué sur un clayonnage/lattis, de remplissage en terre dans l'épaisseur du bois et entre deux lattis, de pierres, de planches ou encore d'adobes.

Les premiers cas de construction en pan de bois « classique », c'est-à-dire uniquement avec des poteaux hors sol, pourraient remonter à l'âge du Fer (environ de 800 à 50 av. J.C.). Plusieurs bâtiments datés de 120 à 40 av. J.-C. (autour de 30 m<sup>2</sup>) ont été identifiés à Besançon. « Leurs vestiges se manifestent sous la forme de sols en terre battue, parfois délimités par de légers négatifs de sablière basse de 0,15 m de large. »<sup>2</sup>

1. PÉFAU, Pierre, 2017. « Pan de bois et contreventement oblique en Gaule à l'âge du Fer ».

2. PÉFAU, Pierre, 2017. « Pan de bois et contreventement oblique en Gaule à l'âge du Fer ».



restitution d'une construction des II<sup>e</sup>-I<sup>er</sup> s. av. J.-C., Besançon, d'après Guilhot et Goy, 1992

Le site d'Herculanum<sup>3</sup> fournit un exemple de pan de bois de l'époque romaine, avec un opus craticium (du latin craticius : formé d'une claie, d'une grille, d'un treillis). Des fouilles en 1927 révèlent des murs et une pièce en encorbellement sur la rue, construits en colombage

3. Ville romaine antique de Campanie détruite par l'éruption du Vésuve en l'an 79 apr. J.-C. Après sa conservation pendant des siècles dans une gangue volcanique, elle est remise au jour à partir du XVIII<sup>e</sup> siècle par les Bourbon-Deux-Siciles qui régnaient sur Naples.

formé d'une armature de poutres en bois dont les vides étaient remplis de maçonnerie en tout-venant.

A Lisbonne, le système constructif traditionnel en pan de bois est reconnu depuis la catastrophe ayant frappé la ville en 1755 (tremblement de terre suivi d'un tsunami et d'un incendie). A la suite de cet événement, le marquis de Pombal s'en inspire pour reconstruire une partie de la ville (Baixa pombalina) et appliquer ses principes parasismiques (gaiola pombalina)<sup>4</sup> (sujet évoqué plus en détail dans le chapitre 4).

4. CARDOSO, Rafaela, LOPES, Mario, BENTO, Rita, 2004. « *Earthquake resistant structures of portuguese old Pombalino buildings* »



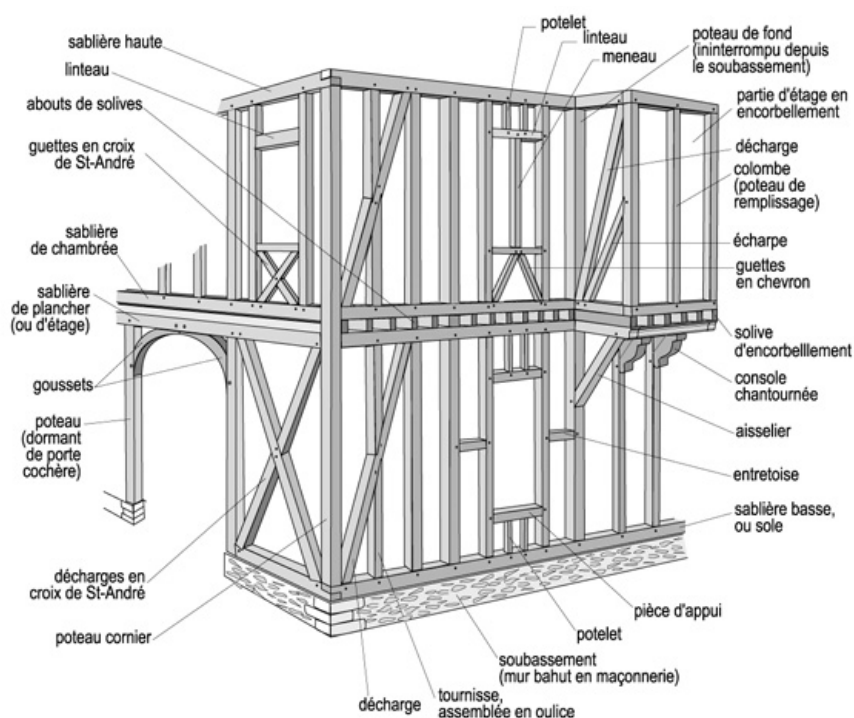
Figura 1: Gaiola Pombalina após remoção da alvenaria

*Gaiola pombalina, Lisbonne, M. Lopes*

## 2.2. Lexique du pan de bois rennais

### Composition du pan de bois

Le pan de bois est composé de différentes pièces de bois, de structure principale et d'éléments secondaires servant à former des ouvertures, ou à permettre la mise en oeuvre d'un hourdis. Voici ci-dessous une illustration présentant les principales pièces de bois le constituant, ainsi que leur localisation dans l'édifice.



*lexique du pan de bois, Dicobat*

## Assemblages

Les pièces de bois peuvent être assemblées de différentes manières selon le savoir-faire, la section des bois ou encore le type de reprise de charge nécessaire. On peut distinguer quatre types d'assemblages traditionnels principaux (Eddy Fruchard, *Les assemblages en charpente*) :

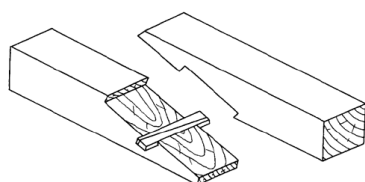
**Les paumes** : entaille pratiquée sur un morceau de bois et en principe un repos, utilisées pour les chevêtres et le solivage.

**Les entures** : jonction de deux pièces de bois placées dans le prolongement l'une de l'autre au moyen d'assemblages. Elle peut être droite, biaise, désabotée, en fourche en trait de Jupiter.

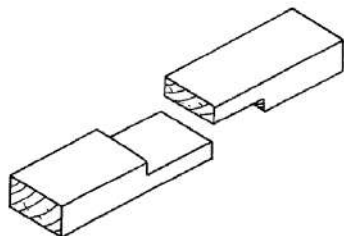
**Le tenon-mortaise** : couramment employé, il est utilisé pour les liens, les contrefiches, les jambes de force, les têtes d'arbalétriers.

**L'embrèvement** : entaille pratiquée dans une pièce de bois, et destinée à recevoir l'extrémité d'une autre pièce de bois, taillée selon un profil inverse. L'embrèvement reprend des efforts important de compression.

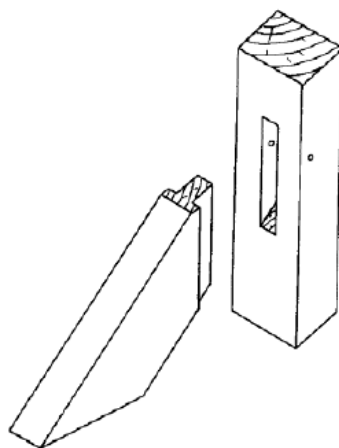
**Le moisement** : assemblage de moises, de part et d'autre de la pièce entaillée, avec une pièce de bois appelée pièce passante. Il peut être simple ou double, avec ou sans entaille.



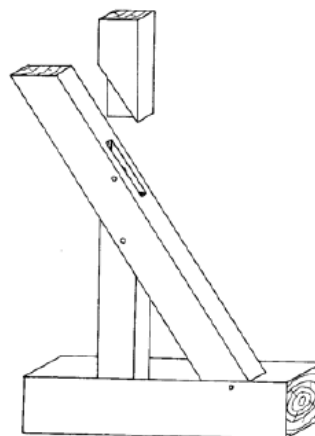
Trait de Jupiter



Enture de continuité ou mis-bois



Le tenon mortaise



Le tenon dit oulice

*exemples d'assemblages les plus fréquents, E. Fruchard*

## Contreventements

Les contreventements sont des membrures obliques assurant l'indéformabilité de l'ouvrage. Il en existe plusieurs sortes selon l'époque et le style de pan de bois. Les principaux sont :

**Simple oblique** : pièce de type décharge, assurant la jonction entre deux sablières, ou écharpée, plus courte.

**Croix de St-André** : croix couramment utilisée dans la construction, moins courante pour le pan de bois à Rennes.

**Losange** : élément de décors classique renforçant également la résistance d'une façade, il s'insère souvent entre plusieurs entretoises d'un même étage.

**Épîs ou chevrons en arêtes de poisson** : répétition d'un chevron oblique entre deux poteaux, avec réplique en miroir pour l'épîs en arêtes de poisson<sup>5</sup>.

5. JOUVE, Vincent, 2019. « Conduire un projet de réhabilitation du bâti ancien - les constructions à pan de bois ».



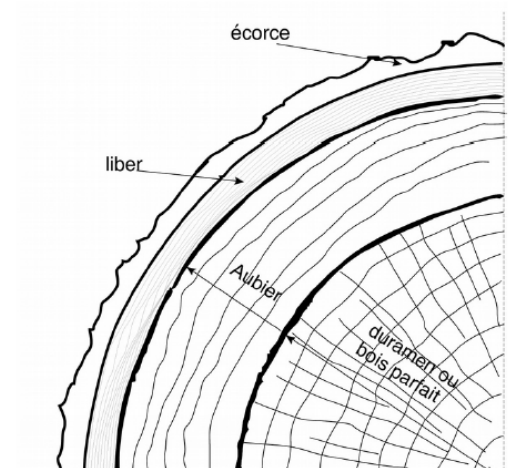
*losanges de la façade côté rue Saint-Louis, 20 place des lices*

## 2.3. Caractéristiques du bois

### Anatomie du bois d'oeuvre

Le tronc de l'arbre est formé d'un ensemble de cellules issues du cambium, situé entre l'aubier et le liber. Sous nos climats, chaque année est formé un cerne d'accroissement. Les cellules formées ont deux fonctions : le soutien de l'arbre et la conduction verticale et horizontale des liquides et des sels minéraux. La montée s'effectue par le bois le plus jeune : l'aubier, la descente (après assimilation chlorophyllienne) se fait par le liber. Selon les essences, les cernes les plus anciens se transforment en duramen (ou bois parfait ou encore bois de coeur) et cessent d'assurer la fonction de conduction. Les tanins imprègnent les cellules et améliorent les propriétés mécaniques, les « ponctuations » (interstices microscopiques) et communications horizontales se ferment. L'aubier est moins durable car il contient de l'amidon. Il est donc à banir pour la construction si l'on souhaite prévenir les attaques parasitaires<sup>6</sup>.

6. JOUVE, Vincent, 2019. « Conduire un projet de réhabilitation du bâti ancien - les constructions à pan de bois ».



*coupe d'un tronc - Socotec*



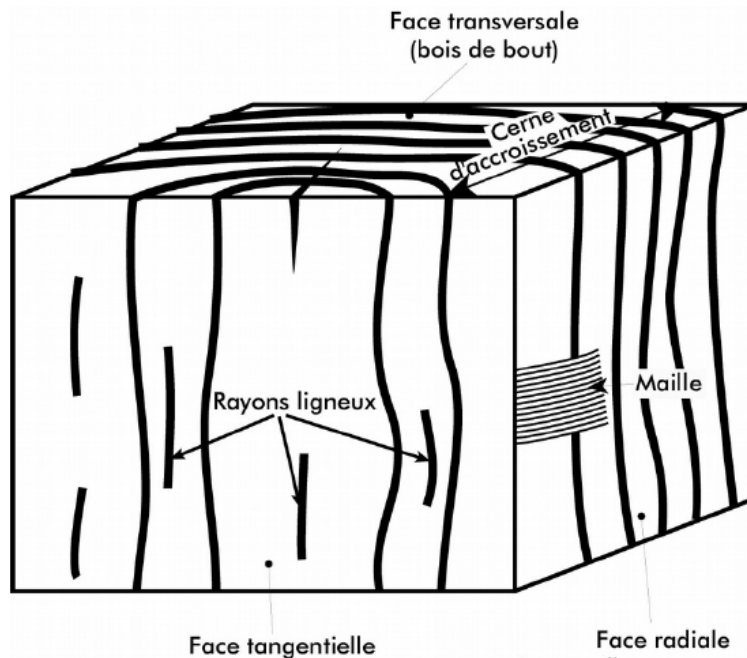
## Sens du bois

Le bois possède trois sens :

**Sens radial** : plan passant par l'axe du tronc

**Sens tangentiel** : plan tangent aux cernes d'accroissement

**Sens transversal** : perpendiculaire à l'axe du tronc



*les trois sens du bois - Socotec*

## L'eau dans le bois

L'humidité des bois sur pied peut atteindre :

**Chez les résineux** : 100 à 150 %

**Chez les feuillus courants** : 80 à 100 %

L'eau présente dans le bois peut être de différentes sortes. L'eau libre est l'eau contenue dans les vides cellulaires. L'eau de saturation est celle qui imprègne les membranes cellulaires. Le point de saturation des fibres correspond à l'humidité du bois après évacuation de l'eau libre, alors que l'eau de saturation demeure intégralement - pour les bois courants, le point de saturation des fibres est de l'ordre de 30 %. Au dessus du point de saturation, il s'agit du mouvement de l'eau libre, la variation d'humidité n'a d'action notable que sur la densité. Au dessous du point de saturation, la migration de l'eau d'imprégnation agit sur la densité, les dimensions, les propriétés mécaniques et le comportement du bois.

## Défauts et déformations

Le bois peut présenter des anomalies pouvant altérer sa capacité structurelle, anomalies dues aux exigences de la vie propre de l'arbre ou à des accidents physiques au cours de cette vie. On compte parmi les principaux défauts :

**Les noeuds** : discontinuité dans l'orientation des fibres. On distingue les noeuds adhérents, dits vivants, et les noeuds non adhérents, dits morts.

**Le fil tors** : torsion en hélice des fibres du bois autour de l'axe de l'arbre.

**L'entre-écorce** : inclusion de bois d'écorce au sein d'une masse de bois.

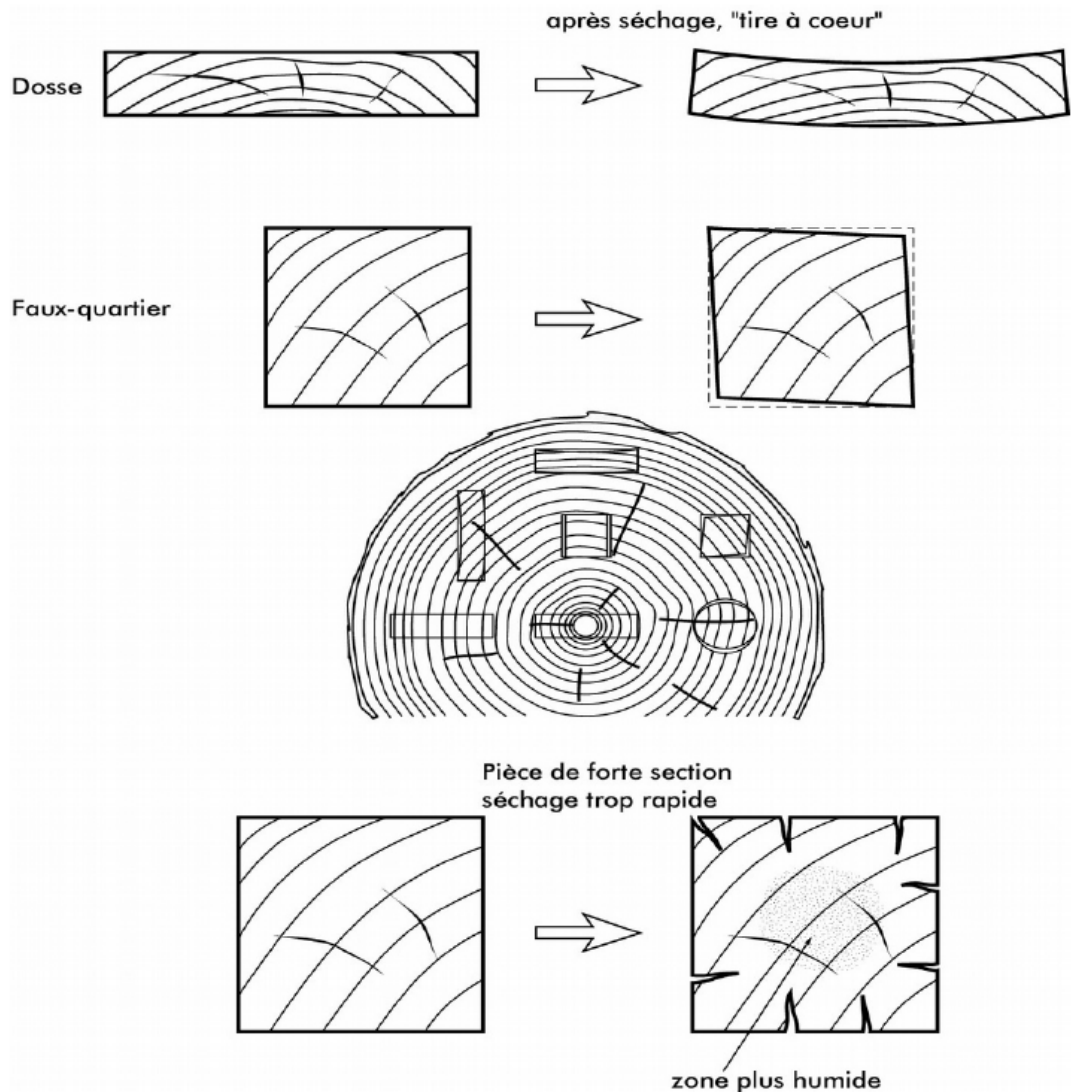
**La gélivure** : accident dû au froid, fente verticale de plusieurs mètres de haut et extrêmement profonde.

**La roulure** : décollement de deux cernes d'accroissement.

**Le coeur étoilé ou cadranure** : fentes rayonnantes partant de la moelle.

**Les fentes** : dues à la différence des retraits radial et tangentiel.

Des déformations peuvent apparaître lors du séchage des pièces de bois. Les pièces, suivant leur place lors du débit, peuvent présenter un tirage à coeur, des fissurations de retrait, une déformation de l'équarissage...



*les déformations du bois - Socotec*

## 2.4. Evolution du pan de bois rennais

Avec 286 bâtiments en pan de bois recensés, et un grand nombre d'éléments en pan de bois intégrés aux constructions en pierre (façades sur cour, murs de refend...), Rennes est la ville de Bretagne où il subsiste le plus grand nombre de ce type de construction.

7. LELOUP, Daniel, 2017.  
*Rennes, une capitale en pan de bois.*

La construction en pan de bois semble s'imposer au début du XV<sup>e</sup> siècle dans tout l'ouest de la France et en Bretagne en particulier<sup>7</sup>. A Rennes, cette culture constructive est, nous

l'avons vu, liée à la situation géographique et pédologique. La ville est implantée dans un bassin dépourvu de pierres de taille, présentant des carrières de moellons de schiste mais possédant une résistance mécanique limitée. D'où le choix d'utiliser le bois pour la construction en milieu urbain.

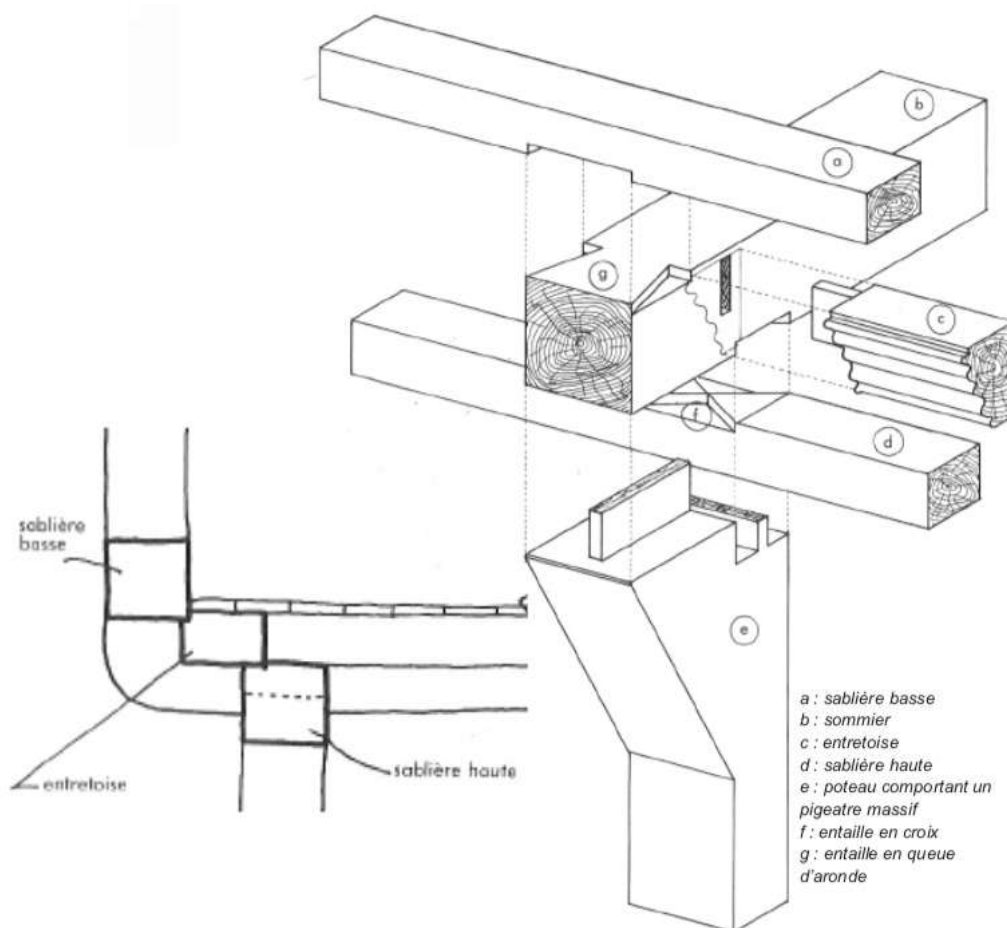
### Ville médiévale (fin XV<sup>e</sup> et XVI<sup>e</sup> siècle, tradition gothique et renaissance)

Jusqu'à la fin du XVI<sup>e</sup> siècle, les immeubles de Rennes sont construits presque exclusivement en pan de bois, excepté quelques maçonneries de moellons en schiste local de qualité moyenne. Il faut attendre la fin du XVI<sup>e</sup> siècle pour voir arriver à Rennes du granit, du tuffeau et de l'ardoise dont l'acheminement est facilité par les travaux de régularisation de la Vilaine. C'est au XV<sup>e</sup> siècle qu'il est fait mention pour la première fois de maisons en « bois et terrasse »<sup>8</sup>. Cette technique semble alors très répandue dans tous les quartiers de la ville.

8. Op. cit.

La technique employée est dite à poteaux courts. Cette technique permet de construire étage par étage et a de multiples avantages : utilisation de bois provenant de moyennes futaies, préfabrication des pièces de bois en atelier, facilité d'amener les grumes et de mise en oeuvre en milieu urbain aux rues étroites, absence d'haubannage des grandes pièces qui pouvaient dépasser dix mètres de haut<sup>9</sup>. La diffusion de ce procédé de construction semble simultanée dans toute l'Europe et dans un laps de temps relativement court.

9. Op. cit.



Principe constructif du pans de bois à encorbellements, coupe et axonométrie extraites de : Jean-Jacques Soulas «Dinan, guide de découverte des maisons à pans de bois», Ed. JAHÉR, Paris, 1986.

Décembre 2013 | 11

*axonométrie d'assemblage : sablière - entretoise - solives, d'après J.J. Soulas*

Cette technique de construction se compose de cadres formés d'une sablière haute et d'une

10. Voir *Sablière haute* et *Sablière basse* dans le glossaire en fin de mémoire.

sablière basse<sup>10</sup>, ancrées dans les murs latéraux. Chaque panneaux est structuré par des poteaux entre lesquels s'assemblent les décharges, servant de contreventement et ayant une forme variable : en écharpe, en croix de Saint-André, en chevron, etc. La pièce d'appui et le linteau servent à créer une ouverture entre deux poteaux de section moindre que les poteaux d'angle. Les solives de planchers sont encastrées entre la sablière haute du cadre inférieur et la sablière basse du cadre supérieur. L'encorbellement se fait sur entretoise et permet notamment de protéger les façades du ruissellement et des infiltrations d'eau. Mais ce type d'assemblage et de saillie dans les étages sera également pointé du doigt pour son rôle joué dans la progression de l'incendie, entre deux façades très rapprochées.

11. LELOUP, Daniel, 2017. *Rennes, une capitale en pan de bois*.

Comme l'indique Daniel Leloup<sup>11</sup>, l'étréitesse des parcelles donne un mode de construction dit de maison-couloir, avec une façade sur rue de cinq mètres au maximum. Le plan typique est à deux pièces, l'une donnant sur la rue et l'autre orientée vers le fond de la parcelle. Une coursive latérale permet de desservir un escalier à vis et la cour arrière de la parcelle. Si la parcelle mesure moins de trois mètres, et que l'espace devient trop réduit pour créer un couloir latéral de desserte, l'escalier à vis se trouve contre l'un des murs gouttereaux mais il ne dessert qu'un étage. Le deuxième n'est accessible que grâce à une échelle.

12. Voir *Flache* dans le glossaire en fin de mémoire.

De façon générale, les pans de bois construits en bois flache<sup>12</sup> ou de récupération sont enduits. Peu d'ouvrages sont construits en bois équarri de bonne qualité et destiné à être entièrement visible. Seules les sablières, les pigeâtres et certains linteaux de portes sont visibles et rehaussés de sculptures et de peintures, à caractère très souvent religieux.



*pigeâtre sculpté (droite), 22, rue du Chapitre, Tango7174*

### **Ville parlementaire (XVII<sup>e</sup> siècle, période classique)**

Nous pourrions penser que la majorité du pan de bois visible aujourd'hui est d'origine médiévale. En réalité, 90% des bâtiments de ce type nous viennent de la période classique. Les deux typologies civiles les plus emblématiques sont l'immeuble de rapport et l'hôtel particulier. L'encorbellement est abandonné au profit de la façade plate. Les techniques constructives évoluent fortement par rapport aux traditions médiévales. La régularisation du cours de la Vilaine à la fin du XVI<sup>e</sup> siècle facilite l'acheminement de matériaux de construction non locaux tels que le granit, le tuffeau et l'ardoise. L'utilisation de ces derniers permet le développement de nouvelles compositions architecturales et les élévations en pan



*époque médiévale, 17 rue Saint-Michel, A. Masson*

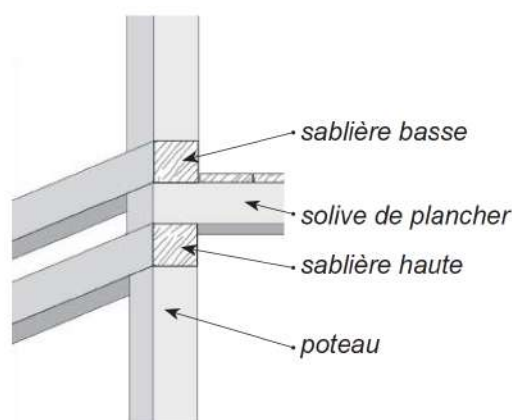


de bois peuvent reposer sur de solides soubassements formant rez-de-chaussée en pierre de taille en granit.

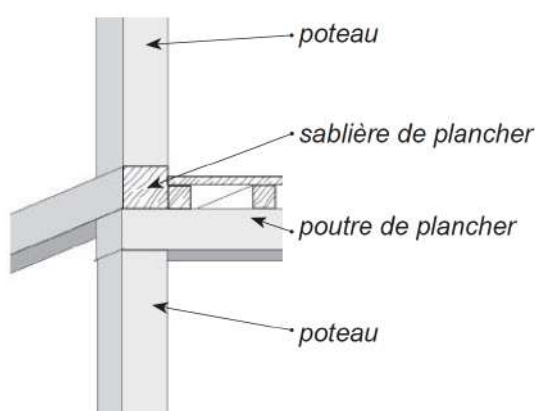
Deux techniques de construction des façades plates cohabitent au XVII<sup>e</sup> siècle :

- La première, héritée des techniques des périodes médiévale et renaissance se compose de panneaux formés d'une sablière haute et d'une sablière basse ancrées dans les murs latéraux. Chaque panneau est ensuite structuré par des poteaux entre lesquels s'assemblent les décharges et les appuis de fenêtre. Les solives de planchers sont encastrées entre la sablière haute du cadre inférieur et la sablière basse du cadre supérieur (voir illustration de gauche ci-dessous).

- La seconde technique, plus spécifique aux immeubles construits au XVII<sup>e</sup> siècle, possède un principe structurel similaire à la première (composé de poteaux, de décharges...), mais une seule sablière est mise en oeuvre, dite sablière de plancher. Elle repose sur les poutres et les poteaux du niveau inférieur (voir illustration de droite ci-dessous).



Principe structurel d'une façade plate en pans de bois



Principe structurel d'une façade plate à encorbellements

*sablière double et simple, PSMV*

Certaines façades font l'objet de structures élaborées composées d'un nombre important de décharges formant des motifs de losanges serrés entre entretoises, comme les hôtels particuliers de la place des Lices. Ce système décoratif, et dans une moindre mesure constructif, est caractéristique du pan de bois rennais du XVII<sup>e</sup> siècle. La hauteur des immeubles varie de 3 à 5 niveaux pour un plan à simple ou double profondeur. La composition des façades à grandes baies verticales manifeste la recherche de confort, de lumière et de modernité. Le rythme des ouvertures est plus ou moins régulier selon les immeubles. Le pan de bois est plus ou moins élaboré et soigné selon le programme et le commanditaire. Il peut être constitué de bois flache ou de seconde qualité. Dans ce cas il est enduit. Il peut être construit en bois équarri, mis en oeuvre de façon soignée et dans ce cas est laissé apparent et décoré de peinture afin de protéger le bois et de le mettre en valeur. Quelques décors sculptés de pilastres et de chapiteaux sont parfois réalisés sur les poteaux mais ces derniers tendent à disparaître.



*hôtel Racapé-de-La-Feuillée avant sa mise en peinture, 28 place des Lices, Pymouss*

Les immeubles en pan de bois sont parfois élevés entre deux murs latéraux construits en maçonnerie de moellons de schiste et de pierre de taille. Ces murs mitoyens jouent un rôle de pare-feu entre deux immeubles ainsi qu'un rôle de raidisseur de la structure de l'édifice.

### **Décadence (fin XVII<sup>e</sup> et XVIII<sup>e</sup> siècle jusqu'au XX<sup>e</sup>)**

En 1675, suite à la révolte du papier timbré, le parlement de Bretagne est déplacé à Vannes. Le départ des principaux commanditaires sonne le glas des grands programmes en pan de bois. Les ateliers de charpente et d'escalieristes sont dispersés. Entre le retour des parlementaires en 1690 et l'incendie de 1720, aucun nouvel hôtel en pan de bois n'est construit. Les nouveaux modèles parisiens en pierre de taille et pierre calcaire sont davantage plébiscités. L'utilisation du pan de bois pour l'architecture dite « noble » est donc abandonnée dès la fin du XVII<sup>e</sup> siècle.

L'incendie de 1720 entraîne la ruine de près de 900 bâtiments en pan de bois. Ceux-ci sont en conséquence déconsidérés et interdits, avec cependant des tolérances : on le retrouve pour les parties arrières du bâtiment mais plus pour les façades sur rue.

Les constructions en pan de bois ayant été épargnées par l'incendie sont globalement mal entretenues. La perte des ateliers de charpente et de leurs savoir-faire pose problème et limite la possibilité technique de construction et de rénovation.

Pendant la seconde moitié du XVIII<sup>e</sup> la ville progresse en faubourgs au-delà des portes fortifiées. Il s'agit principalement d'un habitat utilitaire pour artisans, commerçants et employés. La construction est réalisée avec des matériaux bon marché. La qualité constructive et technique du pan de bois est faible et est le reflet de cette perte de savoir-faire. Cette évolution décadente est générale : les bois sont de plus faible section, sont mal équarris et de faible qualité, certaines pièces conservent leur aubier, les pièces de contreventement



(aisseliers, décharges) ont presque totalement disparu. Seules les qualités sociologiques et de vie de quartier semblent avoir été reconnues<sup>13</sup>.

Au XIX<sup>e</sup> siècle, ces faubourgs sont critiqués par les urbanistes hygiénistes. Cependant, les aspects rendant l'habitat insalubre à cette époque peuvent être attribués au mode de vie global et non à la construction seulement : manque d'entretien, surpopulation, inondations fréquentes, pollutions multiples... Ces conditions de vie donnent la vision d'un habitat vétuste et insalubre qui perdurera jusqu'aux grands projets d'urbanisme moderniste du XX<sup>e</sup> siècle. En effet, entre 1960 et 1985, plus de 75 arrêtés de péril ont été pris contre l'habitat en pan de bois des faubourgs et sa destruction est systématique. Il est estimé que plus de la moitié des maisons en pan de bois ont disparu à cette époque. La conservation de cet habitat multiséculaire est sérieusement remise en cause.

## **Evolution de l'occupation de la parcelle**

Ainsi que le mentionne le Diagnostic architectural du Plan de Sauvegarde et de Mise en Valeur, la forme de parcelle typique du centre ancien rennais est la parcelle étroite et longue, dite en lanière. Les formes d'architectures médiévales rennaises liées à cette parcelle en lanière découlent probablement toutes d'un même type : l'immeuble étroit sur rue en pan de bois à encorbellement, couvert par une toiture à pignon sur rue ou à mur gouttereau sur rue avec lucarne rennaise. Ce type d'immeuble possède un jardin à l'arrière de la parcelle lorsqu'il est situé en partie courante d'une rue mais ne possède pas d'espace libre lorsqu'il est situé en angle de rue.

Néanmoins, il ne semble plus exister d'immeuble strictement conforme au type originel<sup>14</sup>. Si quelques immeubles à lucarne rennaise subsistent, on suppose que l'ensemble des immeubles antérieurs au XVI<sup>e</sup> siècle ont été remaniés, ce que laissent penser les traces d'épaississement dans les murs de fondation ou dans la dissymétrie des charpentes.

La première modification du type a probablement été un retournement de la toiture qui devient à mur gouttereau sur rue. Il se produit également un épaississement du bâti, transformant les immeubles en des bâtiments très profonds et limitant fortement la cour en fond de parcelle. De plus, la toiture devient dissymétrique tout en conservant ses gouttières parallèles à la voirie. Ceci crée une différence de hauteur entre façade sur rue et façade arrière.

Parallèlement à ces évolutions, une densification du bâti se produit en fond de parcelle, générant des servitudes d'accès à partir du bâtiment principal sur rue. Ces deux évolutions se seraient peu à peu généralisées et parfois additionnées, donnant naissance à un nouveau type : immeuble profond sur parcelle en lanière, couvrant presque la totalité de la parcelle avec puits de jour dans la deuxième moitié de la parcelle. La combinaison des deux évolutions a pu se faire de façon moins dense avec la création d'un escalier en galerie reliant les deux bâtiments sur rue et sur cour.

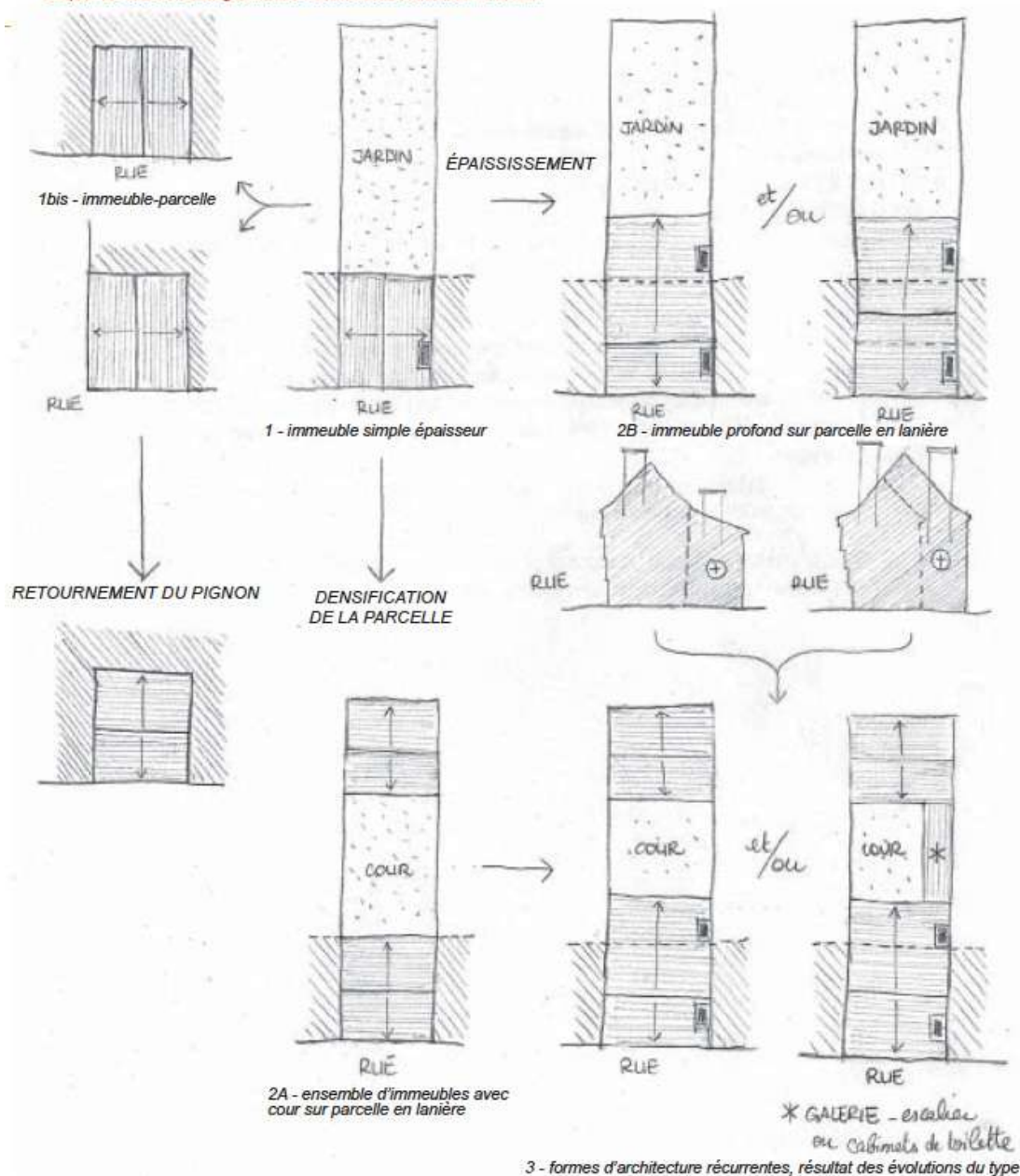
Cette évolution supposée de l'occupation de la parcelle relève d'une sorte d'archéologie du bâti, en tâchant d'observer les éléments caractéristiques d'une époque, les dissemblances, les raccords entre deux corps de logis, des matériaux et techniques employées... tout ceci amène l'observateur à porter une attention particulière sur les formes d'habitat et leurs liens plus ou moins directs au tissu urbain.

13. « Jusqu'au milieu du XX<sup>e</sup> siècle, ces faubourgs ne connaissent aucune évolution architecturale ou structurelle. Les activités artisanales traditionnelles liées à l'utilisation de l'eau des bras de l'Ille disparaissent. Une nouvelle vie de quartier s'organise autour d'un commerce de proximité très important, lieu d'échange et de convivialité. »

LELOUP, Daniel, 2017. *Rennes, une capitale en pan de bois.*

14. VILLES DE RENNES, 2013. *Plan de Sauvegarde et de Mise en Valeur. Cahier n°3 : diagnostic architectural et patrimonial.*

Évolution supposée du type d'origine médiévale basée sur: les gravures anciennes, l'ouvrage de Daniel Leoup sur les «maisons en pan-de-bois de Bretagne» et les observations faites sur le terrain.



évolution de l'occupation de la parcelle, PSMV

## 2.5. Éléments en terre attenants au pan de bois

Le bois et la terre font traditionnellement bon ménage. A l'inverse de la bauge qui nécessite divers ouvrages en bois pour la protéger et créer des ouvertures, divers ouvrages en terre crue sont mis en oeuvre pour accompagner la structure en pan de bois et la remplir: la terre est utilisée principalement pour la composition des hourdis, des enduits et des planchers. Le hourdis du pan de bois est de deux natures différentes, selon qu'il s'agisse d'un remplissage d'origine ou d'un remplissage récent suite lors de travaux de rénovation et de réfection du remplis.



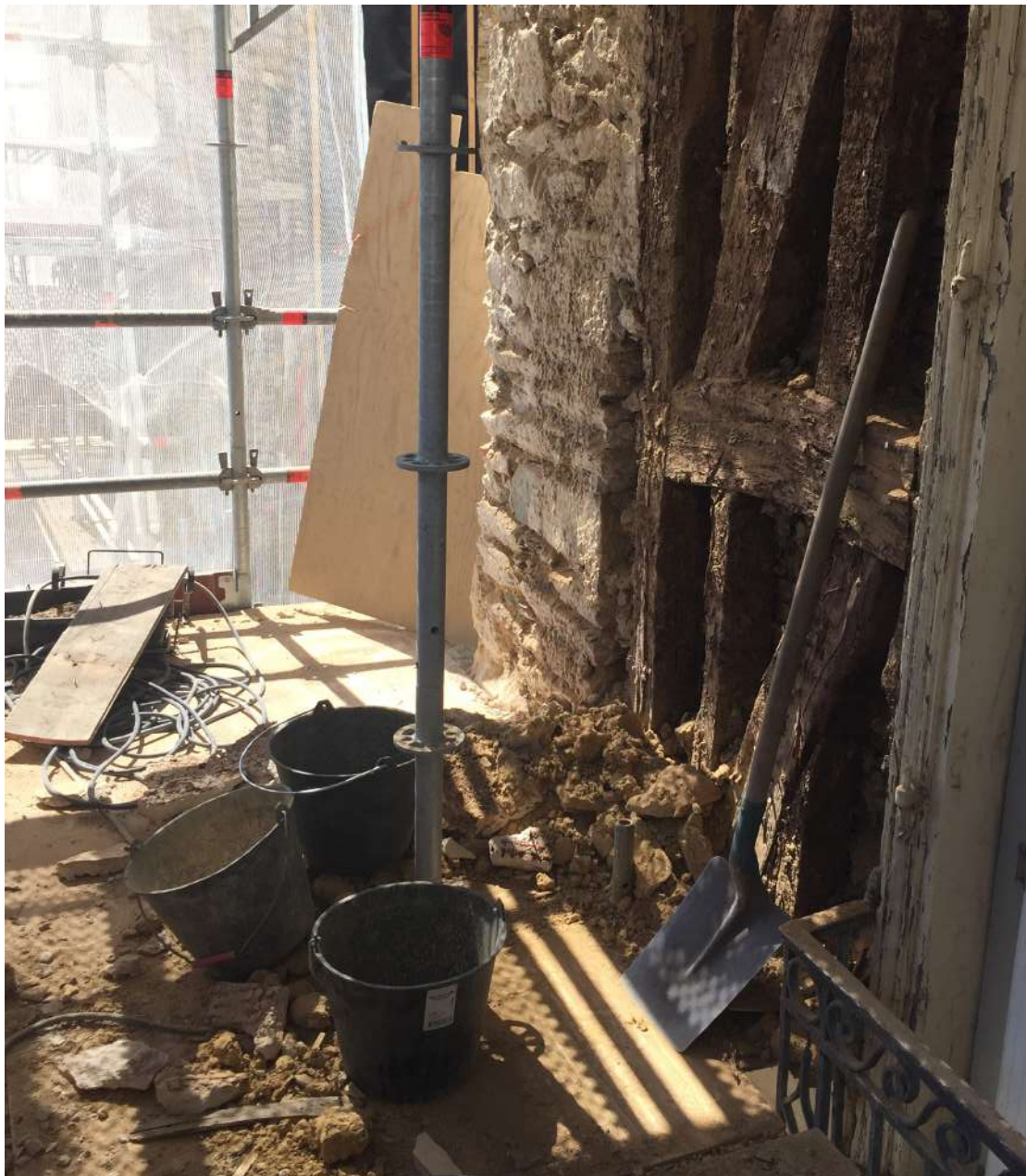
28 30 rue Saint-Georges, A. Masson



## Remplissage

### TERRE GROSSIÈRE DES DÉBLAIS DU CHANTIER

Les fibres longues dans les hourdis sont peu utilisées à Rennes, l'emploi du torchis ne correspond pas réellement au procédé de mise en oeuvre du remplissage entre éléments d'ossature du pan de bois. La terre crue des remplissages est très fine et contient peu de fibres, elle ressemble à la terre employée pour l'élévation des murs monolithiques en bauge. Pour le remplissage du pan de bois, elle est extraite du site de construction et révèle souvent son aspect brut, sans tamisage. Elle peut contenir des éléments caillouteux, du fait de son mélange avec les gravats issus de l'excavation du site et peut contenir des fibres de différentes natures. Elle est mise en oeuvre à l'état humide voire sec.



*dégradage des remplis, 20 place des Lices*

### FORMULATION TERRE OU TERRE-CHANVRE PRÊTE À L'EMPLOI

Le remplissage en terre ou en terre-chanvre dans un coffrage en lattis de châtaignier est récent, il correspond à la méthode de rénovation du bâti ancien. Sa mise en oeuvre est

réalisée à l'état humide par compactage successif de couches : le principe est similaire à celui de la terre allégée. L'entreprise Argilus propose par exemple une formulation terre - sable - paille d'orge appelée « torchis de remplissage ». Cette formulation est vendue en big bag et est utilisée dans le centre ancien. Néanmoins, il est important de souligner que ce matériau prêt à l'emploi utilise une terre provenant de Vendée, alors que d'importants volumes de terre issue d'excavations et de déblais de chantier dans le bassin rennais pourraient être réemployés à cet effet.



*remplissage terre (14 rue Victor Hugo) et terre-chanvre (7 place Sainte-Anne), A. Masson*

## **Enduit**

Pour recouvrir les hourdis et laisser ou non apparent le pan de bois, un enduit à la chaux est mis en oeuvre. L'enduit terre est utilisé en intérieur. La chaux, on le sait, permet de laisser respirer le hourdis et le bois, et constitue donc le matériau de protection extérieure idéal. Les teintes de peinture ou badigeon sur l'enduit peuvent varier, cependant lors d'une rénovation de façade, la décision revient à l'UDAP.



*rue de la Psalette, enduit de torchis, Argilus*

## Plancher

### LES QUENOUILLES

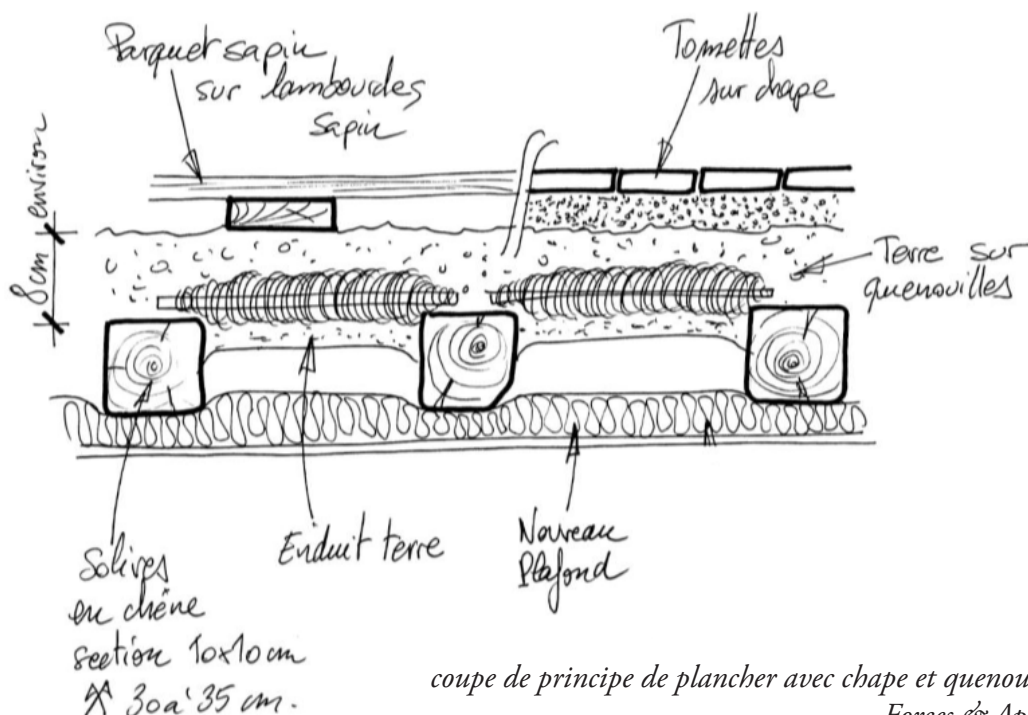
Les planchers du centre ancien sont constitués d'un solivage en chêne reposant sur des poutres, murs de refend en maçonnerie ou en pan de bois, et sur les sablières des façades. Il est fréquent, pour les pan de bois anciens, de voir des quenouilles reposer sur le solivage. Ces éléments sont constitués de barreaux en bois de châtaignier recouverts de foin imprégné de barbotine. Ces barreaux reposent sur des lindiers fixés aux solives, ou directement sur les solives du plancher. Les quenouilles peuvent être laissées visibles s'il s'agit d'un plancher haut de caves, ou masquées par un lattis et un enduit de plâtre de plafond s'il s'agit d'un plancher haut d'un étage courant. Il semblerait tout de même que les quenouilles sont plus fréquemment employées pour les planchers hauts des caves.



*plancher en quenouilles, 20 place des Lices, A. Masson*

### LA CHAPE

La terre crue est également régulièrement employée en chape, soit sur un premier platelage sur solives, soit sur les quenouilles. La chape est réalisée dans l'épaisseur du lambourrage, servant de support au sol fini (parquet, platelage...).



*coupe de principe de plancher avec chape et quenouilles  
Forces & Appuis*

## 2.6. Qualités de l'habitat

### Principales qualités

15. Voir *Hyperstatique* dans le glossaire en fin de mémoire.

Parmi les nombreuses qualités du pan de bois, nous pouvons relever sa souplesse structurelle (principe d'hyperstatique<sup>15</sup>), l'inertie relative du bois, la perméance de ses matériaux constitutifs et donc l'absence d'étanchéité en tant que qualité (contre le principe de boîte étanche avec ventilation mécanique), la pérennité, le recyclable et réemploi possible des matériaux : possibilité de démonter et réparer, l'inocuité de ses matériaux constitutifs, un très bon bilan carbone, un tissu urbain favorisant la mobilité douce du fait de la compacité des îlots et des quartiers, l'emploi de main d'oeuvre qualifiée et la transmission de savoir-faire traditionnels, l'entretien du tissu économique local, la beauté et le caractère de la construction depuis l'intérieur de l'habitat ainsi que depuis la rue...

### Transparence phénoménologique

Mais il possède également des qualités immatérielles, au même titre que d'autres constructions traditionnelles. Ces qualités immatérielles sont le résultat, paradoxalement, de la visibilité, de la transparence, des matériaux qui le constitue et qui en forment la structure, l'enveloppe et le rapport entre le dedans et le dehors. C'est ce que Heidegger nomme la transparence phénoménologique. La volonté de saisir le sens des choses et de l'existence, en écartant tous les préjugés et en renonçant à se situer dans un monde prédonné ou préformé, peut s'appliquer à l'architecture (en bois, en terre, en pierre). L'être a besoin de se trouver une « place » dans le monde. Sa place se matérialise par son habitat et la relation entre celui qui habite un espace et ce qui forme cet espace est donnée par la possibilité de compréhension de ce qui le structure et donc qui permet d'y habiter. Il permet à ceux qui l'occupent de se l'approprier et de se représenter mentalement son origine, sa mise en oeuvre et son histoire. Cette transparence est ici affirmée en tant que qualité car elle s'oppose au caractère opaque et abstrait de l'habitat standardisé, dont la nature ne dépend pas de sa position géographique et dont les murs sont totalement recouverts et ne se laissent pas déconstruire mentalement par ceux qui l'occupent.

## Synthèse

Le pan de bois est un système constructif complexe et évolutif. Il évolue en fonction des époques, des cultures, des moyens et savoir-faire. Mais il révèle également une manière d'habiter. Ses qualités matérielles et immatérielles sont multiples et vont parfois à l'encontre des réglementations en vigueur et de la vision négative qui a été véhiculée par différents contextes sociologiques et historiques. Ses qualités ne le protègent toutefois pas de certains risques et pathologies, que nous étudierons dans le chapitre suivant.





# Chapitre 3

## Risques et pathologies liés au pan de bois

- 3.1. Principaux risques liés au bois
  - 3.2. Constatation des dégradations les plus courantes
  - 3.3. Conséquences des risques et des pathologies
-

Si le bâti en pan de bois présente de nombreuses qualités, sa composition ainsi que son implantation en contexte urbain complexe sont sources de certaines pathologies, au même titre que d'autres types d'architecture, traditionnelle ou non. Les causes sont souvent mêlées et les désordres de multiples natures. Il convient donc d'apprendre à reconnaître certaines dégradations, afin d'en retracer l'origine, de les classer en familles relativement identifiables afin de pouvoir y remédier de manière intelligente et durable.

### 3.1. Principaux risques liés au bois

#### Le feu

Selon l'étude préliminaire de Vincent Trabaud<sup>1</sup> sur les pratiques locales de préservation du bois, le matériau est certes facilement combustible, mais sa combustion est lente (surtout le bois massif), ce qui lui confère une bonne résistance au feu, ainsi qu'un degré coupe-feu en fonction de son épaisseur. De plus, la visibilité de la combustion permet de prévoir le moment où la stabilité au feu sera rompue. Le bois massif possède également une faible conductivité thermique. La vitesse de propagation du feu et sa carbonisation dépendent de sa densité et de son taux d'humidité.

1. TRABAUD, Vincent, 2020. *Etude sur les pratiques locales de préservation du bois de construction. Etude préliminaire.*

Les bois massifs ont une conductivité plus faible que les bois composites : il existe donc un lien entre la volonté de préservation du patrimoine et la nécessité de respecter la réglementation relative à la sécurité incendie : en secteur sauvegardé l'utilisation exclusive de chêne massif est rendue obligatoire, ce qui implique que la structure et les menuiseries traditionnelles assureront, en plus d'une continuité de savoir-faire et d'une valorisation du patrimoine, une certaine sécurité vis-à-vis du risque d'incendie.

#### L'eau

Avec un taux d'humidité au-delà de 80%, le manque d'oxygène ne permet pas le développement de moisissures et d'organismes pouvant altérer le bois. C'est d'ailleurs la meilleure méthode de conservation, utilisée traditionnellement dans de nombreux pays. C'est lorsque le bois sort de l'eau et qu'il est à nouveau en contact avec l'oxygène, et donc lorsque son taux d'humidité change et qu'il n'est pas bien maîtrisé, que les désordres peuvent apparaître (Trabaud, 2020).

Grâce au travail de compilation et de capitalisation des missions de CRAterre au Bangladesh, *Accompagner les dynamiques locales de reconstruction en zones à risque de catastrophe*, réalisé lors d'un premier stage avec Hector Esteban et Lara Briz (supervisé par Olivier Moles), j'ai pu découvrir certaines méthodes locales de construction et, parmi celles-ci, la méthode de traitement du bambou à Ashashuni par trempage des chaumes pendant deux à trois semaines, puis séchage pendant plusieurs jours au soleil. Cette méthode, commune au bois et au bambou, illustre bien le principe évoqué ci-dessus.



*immersion des chaumes de bambou, Ashashuni, O. Moles*

## **L'humidité**

La mauvaise gestion du taux d'humidité représente le risque le plus important pour la construction en pan de bois, de la même façon qu'il l'est pour la construction en terre. Ce taux varie fortement, que ce soit en intérieur ou en extérieur, et est d'autant plus variable que les précipitations sont régulières et alternent quotidiennement avec des périodes sèches.

Un bois est considéré comme sec en dessous de 20% d'humidité. En ce qui concerne le bois de charpente en chêne ressuyé, il est conseillé de le mettre en oeuvre autour de 12%. Mais ce taux d'humidité est variable suivant le type de mise en oeuvre et la localisation du bois dans l'ouvrage (intérieur, en contact intermittent avec l'humidité ou en contact constant...). Cette différence d'emploi, couplée aux essences de bois, donne également différentes classes d'usage à respecter pour diminuer considérablement le risque de survenue de pathologies liées à l'humidité. Le chêne et le châtaignier sont, par exemple, naturellement des bois d'oeuvre de classe 3 : ils peuvent être fréquemment en contact avec l'humidité et présenter un taux d'humidité au-delà de 20%. Ils sont donc traditionnellement employés pour la charpente, les menuiseries extérieures et le bardage.

De plus, de la même manière que la terre fait un retrait au séchage lorsqu'elle est mise en oeuvre avec une teneur en eau trop importante, le bois mis en oeuvre trop humide va présenter un risque de retrait ou de fentes. Il pourra également présenter des problèmes d'interface avec le revêtement ou avec le remplissage en terre (non adhérence, désolidarisation des matériaux).

## **Les champignons**

Les champignons se développent lorsque le taux d'humidité dans le bois est trop élevé, ce qui en fait un risque indirect. Les attaques fongiques surviennent à la surface ou à l'intérieur du bois.

Pour que se développent les attaques fongiques, le taux minimal d'humidité doit se situer au-delà de 22%, ce qui correspond à des températures variant entre 15 et 25°C et à une humidité ambiante d'au moins 90%. Les champignons ont besoin d'oxygène, d'une luminosité faible

voire d'une obscurité totale et d'un air peu ou pas renouvelé. Ces conditions peuvent être facilement réunies lorsque les bois sont enduits au mortier hydraulique étanche en partie extérieure ou recouverts d'un doublage isolant en partie intérieure.

Deux grandes familles de champignons s'attaquent au bois d'oeuvre :

- les champignons lignicoles, se nourrissant des substances de réserve présentes dans le bois et n'altérant pas les propriétés mécaniques du bois ;
- les champignons lignivores, se nourrissant des constituants structuraux des parois cellulaires du bois, de cellulose, de la lignine et de l'hémicellulose et altérant les propriétés mécaniques du bois (Trabaud, 2020). La mэрule fait partie des champignons lignivores et est très présente en Bretagne, surtout en zone côtière.

## Les insectes

Il existe différents types d'insectes à larves xylophages. Ils attaquent le bois sec et peuvent faire de gros dégâts. Les plus courants à Rennes sont la petite et la grosse vrillette, le capricorne de maison et le lyctus. La plupart des attaques du bois de chêne par les insectes est faite par la grosse vrillette après une altération du bois par les champignons : les champignons altèrent la consistance du bois, qui devient ainsi moins dense et est plus facile à creuser.



Pourriture cubique  
Plancher haut Lot n°118 (R+4 à gauche)



Présence de grosse vrillette  
Plancher haut du Lot n°116 (R+3 à gauche)



Présence de grosse vrillette  
Plancher haut du Lot n°114 (R+2 à gauche)



Présence de polypore et de pourriture fibreuse  
Plancher haut Lot n°118 (R+4 à gauche)

*attaques parasitaires, diagnostic OPAH 7 rue de Nemours, A. Masson*

Les parties d'un ouvrage les plus exposées à une attaque d'insectes xylophages sont :

- Les pièces de bois au contact d'un enduit au ciment avec des infiltrations ponctuelles ou de la condensation répétée ;
- Les entourages de baie (linteau, jambages, appui) où l'étanchéité fait défaut et où les infiltrations sont courantes ;

- les pièces de bois à proximité d'une fuite de canalisation d'eaux usées ou d'eau pluviale, souvent les abouts de solives sous une pièce d'eau ne possédant pas de système d'étanchéité au sol.

La difficulté de maîtriser le taux d'humidité dans le bois contraint souvent à l'emploi de traitements contre les attaques d'insectes xylophages, mais le bois de chêne est, par la nature de son duramen, insensible aux attaques parasitaires. La meilleure prévention et le meilleur traitement sont de le débarrasser de son aubier, et de ne laisser que la partie correspondant au duramen, tout en assurant une bonne gestion de l'humidité, ainsi qu'en favorisant la ventilation et l'apport de lumière. Les parties de bois pourri doivent être purgées, remplacées par du bois sain, mais aucun traitement par injection ou par application d'une couche de protection de surface serait aussi efficace que le traitement naturel, car les fibres du duramen sont trop denses pour permettre l'injection d'un produit (norme NF EN 350-2<sup>2</sup>), et car l'application de surface ne pourra donc pas pénétrer au coeur du bois et sera lessivée avec le temps<sup>3</sup>.

2. Durabilité naturelle du bois massif et imprégnabilité d'essences de bois choisies pour leur importance en Europe.

3. BASLÉ, Antoine, 2013. *Avis sur le traitement des pans de bois existants. Nécessité de ne pas traiter le bois de chêne.*

Classement du chêne suivant cette norme :

N°	Nom scientifique	Nom commun	Origine	Masse volumique/ Fourchette de masse volumique à 12 % (m/m) d'humidité (kg/m <sup>3</sup> )	Durabilité naturelle			Imprégnabilité		Largeur de l'aubier	Remarque
					Champignons	Anobium	Termites	Bois parfait	Aubier		
3.85	<i>Quercus cerris</i> L.	E: Turkey Oak F: Chêne chevelu D: Zerreiche	Europe	710-770-860	3	n/d	M	4	1	l	Aubier Lyctus n/d, Hesperophanos S.
3.86	<i>Quercus robur</i> L., <i>Q. petraea</i> (Matt.) Liebl.	E: European Oak F: Chêne rouvre D: Eiche	Europe	670-710-760	2	S	M	4	1	f	Aubier Lyctus S, Hesperophanos S.

Avec la définition des classes d'imprégnabilité (1 à 4) :

Classes d'imprégnabilité	Descriptions *)	Explication
1	Imprégnable	Facile à traiter, le bois scié peut être pénétré complètement avec un traitement sous pression sans difficultés.
2	Moyennement imprégnable	Assez facile à traiter ; habituellement une pénétration complète n'est pas possible, mais après 2 h ou 3 h avec un traitement sous pression une pénétration latérale de plus de 6 mm peut être atteinte dans les résineux et dans les feuillus une large proportion de vaisseaux peut être pénétrée.
3	Peu imprégnable	Difficile à traiter, 3 h à 4 h avec un traitement sous pression ne peuvent donner plus de 3 mm à 6 mm de pénétration latérale.
4	Non imprégnable	Virtuellement impossible à traiter, peu de produit de préservation absorbé même après 3 h ou 4 h de traitement sous pression ; pénétrations latérales et longitudinales minimales.

4. Le département d'Ille-et-Vilaine, anciennement classé en zone 0, relève désormais de la catégorie 2 (risque sismique faible).

PPRi : « outil permettant de délimiter les zones concernées par le risque « crue centennale » et d'y définir ou d'y prescrire des mesures de prévention. En outre, il comporte une partie réglementaire pouvant préciser les règles d'urbanisme et de construction relatives aux projets d'installations nouvelles mais aussi aux constructions existantes. »

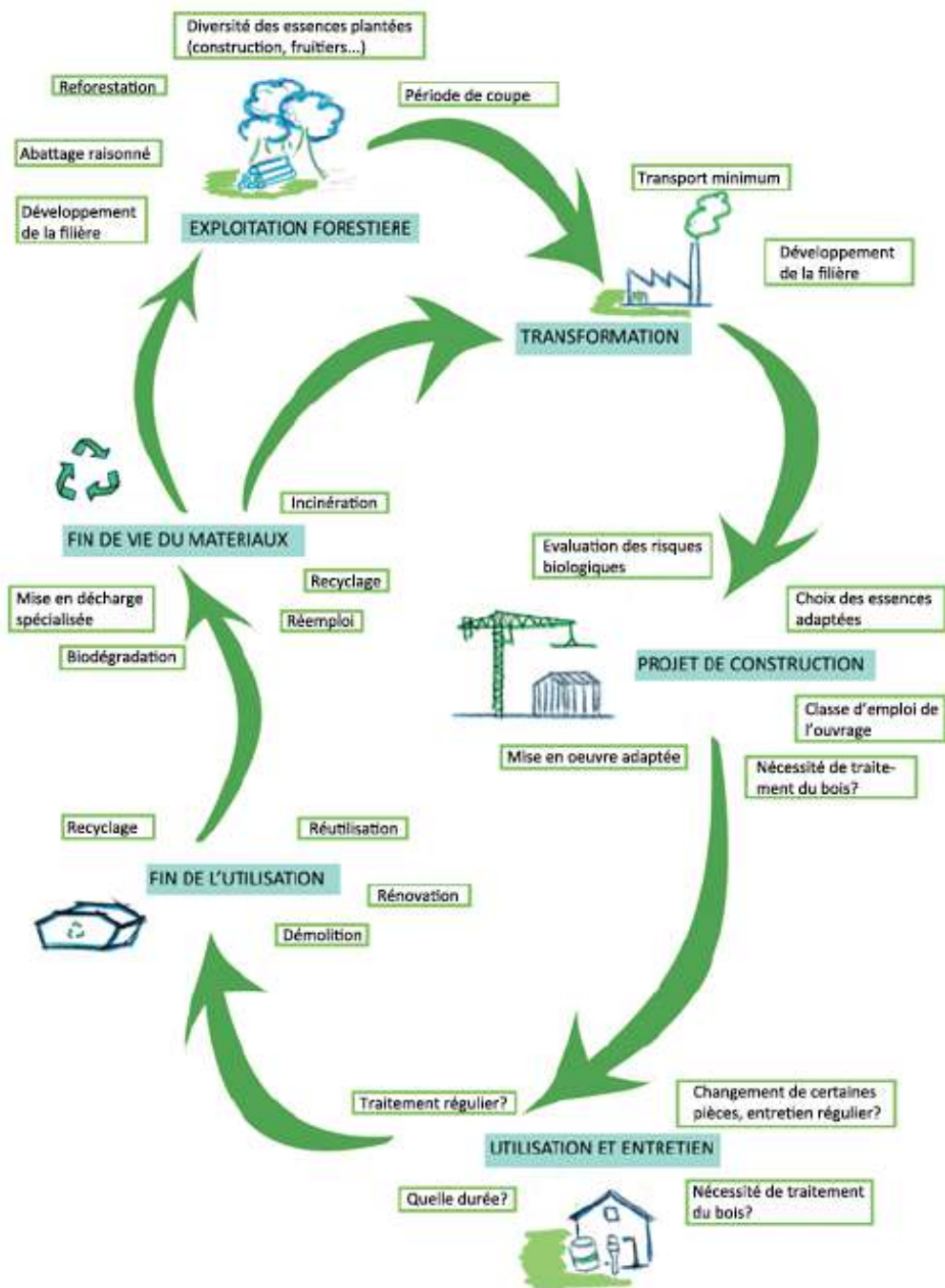
<https://www.ille-et-vilaine.gouv.fr/Politiques-publiques/Environnement-Risques-naturels-et-technologiques/Risques-naturels>

*nécessité de ne pas traiter le bois de chêne, Forces & Appuis*

## Le facteur anthropique

Les négligences, le manque d'entretien, la mauvaise conception et mise en oeuvre, l'incompatibilité entre des matériaux n'ayant pas la même perméance, l'accumulation de facteurs liés à la mauvaise gestion du chemin de l'eau dans le bâtiment sont autant de causes d'origine humaine entraînant des risques de natures différentes vues précédemment. Le facteur anthropique de risques pour le pan de bois est donc, à mon sens, le plus important et celui qui siège au début de la chaîne de causalité. D'autant plus que Rennes n'est pas située en zone à risques majeurs, hormis en ce qui concerne les inondations (PPRi)<sup>4</sup>.

Ainsi, en gardant en tête le rôle prépondérant de l'homme dans la gestion des risques liés à la construction en pan de bois, il est nécessaire d'avoir une vision globale de la filière du bois afin de pouvoir comprendre à quel moment pourrait se situer un risque et à quel niveau du cycle de vie du bois il serait possible d'intervenir pour prévenir les risques et pour améliorer la gestion du matériau et son application dans le bâtiment au contact des autres corps de métier et des autres matériaux.



*cycle de vie du bois, V. Traubad*

## 3.2. Constatation des dégradations les plus courantes

### Principaux constats

Le manque d'entretien courant, les infiltrations d'eau et les restaurations non respectueuses des matériaux du bâti ancien telles que la mise en oeuvre d'enduits hydrauliques sur pan de bois destiné à être apparent et empêchant la ventilation et l'évaporation de l'humidité, la suppression des enduits de pan de bois destiné à être non visible dû à la faible qualité des bois employés mène à une destruction progressive des éléments de stabilité de ces ouvrages.

Les principales constatations sont :

- les fissures en façade courante (dans le sens des pièces de bois) ;
- le faux aplomb, le dévers et le flambement ;
- le décollement d'enduit ;
- le tassement différentiel ;
- la pente de plancher, due au fléchissement des poutres et des solives ;
- la pourriture des bois.

Les principales altérations de structure sont :

- l'altération des bois de charpente liées aux infiltrations d'eau en couverture ou à hauteur de chéneau ;
- l'altération des abouts de poutres et solives de planchers, notamment au niveau des caves ;
- la dégradation des pieds de poteaux et des fondations, pourrissement des sablières basses reposant sur les fondations et le soubassement du bâtiment dû à l'humidité du sol, aux remontées capillaires et aux fréquentes inondations de caves liées aux intempéries et à la montée des eaux de la Vilaine.



*pourrissement du bois sous l'enduit en ciment, 20 place des Lices*



## **Rôle de la configuration urbaine et sociale complexe**

Comme le mentionne le Diagnostic architectural et patrimonial du Plan de Sauvegarde et de Mise en Valeur, édité en 2013, la configuration urbaine et sociale joue un rôle important dans le développement de dégradations du bâti en pan de bois.

### COMPLEXITÉ DE L'IMBRICATION DU BÂTI

Le pan de bois est situé dans un contexte urbain complexe, cela le rend sensible à différents égards. Les îlots sont composés de bâtiments de nature, gabarit et matériaux différents ainsi que d'époques de construction différentes. Les interventions de remodelation et/ou de démolition peuvent affaiblir les fondations ou les murs de refend ainsi que les murs pignon. Les travaux de voirie peuvent entraîner des différences de hauteur de sablière basse, qui était autrefois située à une certaine hauteur pour se protéger des remontées capillaires ou des rejaillissements de la rue et qui est aujourd'hui soumise à ces contraintes. Enfin, certains modes constructifs se côtoient mais ne sont pas toujours compatibles.

### DIFFICULTÉS DE GESTION DU BÂTI

L'organisation d'un bâtiment en copropriété entraîne une complexité de gestion. Les intérêts et engagements de chaque propriétaire peuvent ne pas converger. La simple différence entre un propriétaire occupant le logement et un propriétaire absent des lieux et peu sensible aux enjeux environnementaux ou patrimoniaux aura, de fait, une influence sur la gestion du bâti. A Rennes, de nombreux bâtiments sont gérés par un syndic de copropriété. Mais il existe des cas où le syndic est bénévole, peu mobilisé, voire absent, ce qui n'aide pas à solidariser les parties prenantes et à organiser des campagnes d'entretien ou de rénovation. Cette pluralité de personnes engendre une difficulté à aboutir à des prises de décision pour voter la réalisation d'un diagnostic ou des travaux.

### EXPLOITATION DE TOUTES LES PARTIES UTILES

Pour gagner des mètres carrés exploitables, les propriétaires peuvent convertir des parties du bâtiment en espace destiné à la location. Les combles sont l'exemple le plus courant d'une appropriation d'un espace non destiné à cet usage, et faisant originellement partie de la ventilation naturelle de la charpente et du pan de bois. Cette surexploitation entraîne logiquement une surcharge de la structure, qui n'a pas été conçue à cet effet et qui est donc mise à mal et se fragilise.

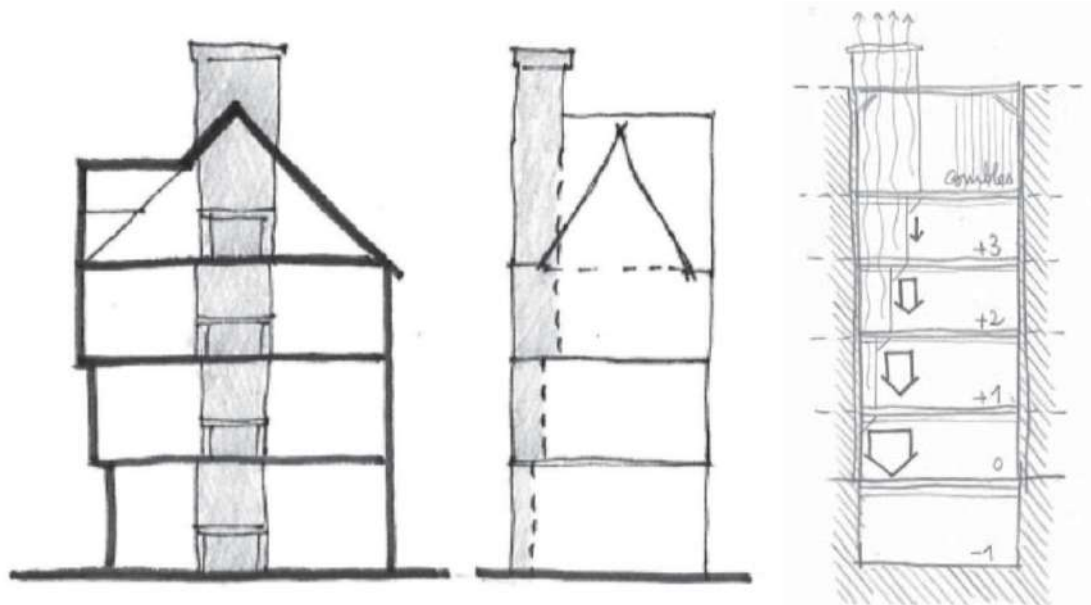
### FAÇADES RESTAURÉES CÔTÉ RUE ET FAÇADES DÉGRADÉES CÔTÉ COUR

De nombreuses campagnes de ravalement ont eu lieu pour les façades sur rue, mais le manque d'entretien est particulièrement frappant du côté des façades en fond de parcelle, donnant sur un puits de lumière ou une cour. La volonté de donner à voir l'esthétique d'un bâtiment sans prendre en compte ce qu'il y a derrière est dénoncée depuis plusieurs années déjà mais persiste encore et est loin de disparaître tant que les actions de rénovation seront réalisées avec une vision à court terme.

## **Rôle du mode constructif et des interventions inappropriée sur le bâtiment**

Le Diagnostic architectural et patrimonial du Plan de Sauvegarde et de Mise en Valeur fait également état de l'importance des interventions anarchiques et inappropriées sur le bâtiment, ainsi que de la vétusté des réseaux.

Il arrive qu'un occupant prenne l'initiative, par ignorance des répercussions de son acte, de supprimer certains éléments participant à la stabilité du bâtiment : l'exemple le plus courant est l'ablation d'un foyer de cheminée en étage bas, qui entraîne alors une fragilisation de tout le conduit jusqu'en toiture et peut entraîner un tassement différentiel des murs de refend et des façades, visible par des fissures transversales montrant la désolidarisation des éléments structurels et menaçant de rupture un pan de mur ou de façade.



*rôle structurel de la cheminée, PSMV*

Il est également fréquent de constater que des éléments en béton comme des planchers ou chapes ont été ajoutés sur le plancher d'origine. Ces ouvrages supplémentaires ajoutent des charges non prises en compte lors de la construction de l'immeuble et de la structure des planchers bois reposant sur le pan de bois. Ceci engendrent donc également des risques de rupture de structure et de chute de certaines parties du bâtiment.

Les éléments de couverture, tant en toiture qu'en partie courante de façade (protection en zinc des appuis de fenêtre, des linteaux et des pieds de lucarne) sont également une cause importante de désordres : l'infiltration d'eau est une nouvelle fois responsable de la dégradation ponctuelle des bois et des ouvrages attenants.

L'ajout de pièces d'eau ne disposant pas de système d'étanchéité figure également parmi les interventions les plus courantes.

Le revêtement de façade en ciment avec un enduit hydraulique est aussi une cause majeure de pathologies : l'eau qui a pu s'insinuer grâce aux défauts de couverture à différents endroits de la façade ou de la couverture se trouve emprisonnée, s'accumule et favorise le pourrissement des bois et des hourdis.

Enfin, le diagnostic du PSMV fait état de la vétusté des différents réseaux électriques passant en façade et dans les parties communes telles que le hall d'entrée et la cage d'escalier. Ceux-ci, alimentés par la présence d'une grande quantité de combustible (lambris, etc.) et par l'absence d'éléments assurant un degré coupe-feu suffisant, peuvent représenter un risque d'incendie important.

### 3.3. Conséquences des risques et des pathologies

Toutes ces dégradations et pathologies des bâtiments en pan de bois, si elles ne sont pas traitées à temps et de la bonne manière, peuvent s'accumuler et entraîner une dévalorisation considérable de l'habitat, passant au statut d'insalubre et d'indigne. Si sa dangerosité peut faire courir des risques graves à ses occupants, l'insalubrité se convertit en péril, qui peut signifier, dans les cas les plus extrêmes, l'évacuation immédiate des occupants si le risque de rupture est avéré. Enfin, si toutes ces étapes ne sont pas prises en compte à leur juste mesure, un sinistre peut survenir, comme cela est arrivé par le passé (incendie, effondrement).

#### **Habitat indigne**

Selon le Ministère des Solidarités et de la Santé, il existe en France plus de 400 000 logements étant qualifiés d'indignes, ceux-ci étant insalubres et/ou dangereux.

L'habitat indigne recouvre selon la loi n° 90-449 du 31 mai 1990 visant à la mise en oeuvre du droit au logement « *des logements dont l'état, ou celui du bâtiment dans lequel ils sont situés, expose les occupants à des risques manifestes pouvant porter atteinte à leur sécurité physique ou à leur santé et des locaux ou installations utilisés aux fins d'habitation et impropres par nature à cet usage* ».

Il existe de multiples risques pour un habitant d'un logement considéré comme insalubre et non-décent, en fonction de l'état du logement et de son utilisation :

- saturnisme lié aux peintures au plomb dégradées ;
- maladies respiratoires liées à l'humidité et au manque d'aération ;
- maladies infectieuses favorisées par des équipements sanitaires insuffisants ;
- mal-être et troubles psychiques en cas de logements trop exigus ou sans ouverture sur l'extérieur ;
- accidents domestiques accrus par la présence d'installations électriques défectueuses, par l'instabilité de planchers, plafonds, escaliers...

#### **Résorption de l'habitat insalubre irrémédiable ou dangereux (RHI)**

« *La politique de résorption de l'habitat insalubre (RHI) est marquée par la loi du 10 juillet 1970 tendant à faciliter la suppression de l'habitat insalubre, plus connue sous le nom de « loi Vivien », du nom du secrétaire d'État au logement Robert-André Vivien. Elle s'inscrit dans un contexte où l'urbanisation de la France, centrée sur la construction neuve, laissait de côté le grave problème des bidonvilles en périphérie et le dépérissement du bâti ancien dans les centres-villes* »<sup>5</sup>.

L'insalubrité des centres anciens fait l'objet de cette politique publique depuis déjà plusieurs décennies. Les opérations de Résorption de l'habitat insalubre font partie d'une stratégie d'ensemble, afin que les occupants puissent trouver une solution de relogement durable et que l'habitat en question soit rénové et puisse répondre également de façon durable aux critères de salubrité et de sécurité. Dans ce cadre, les occupants peuvent bénéficier d'un accompagnement social. Ces opérations visent, en plus de permettre la réhabilitation lourde de bâtiments acquis par expropriation ou à l'amiable, à lutter contre les injustices et inégalités sociales, en prenant en compte les populations les plus précaires et en leur permettant d'accéder à des aides du gouvernement et de son agence pour l'amélioration de l'habitat (ANAH). La nécessité « *d'enrayer le pourrissement des centres urbains et la constitution*

5. COMITÉ D'HISTOIRE, 2015. « *La résorption de l'habitat insalubre : retour sur une politique publique 1970-1984* ».

*de ghettos de pauvreté au coeur de nos villes* » (Robert Lion, 1969) est toujours au coeur des actions menées dans le centre ancien.

Aujourd'hui, cette poursuite de la lutte contre l'habitat insalubre s'accompagne d'une prise de conscience du caractère patrimonial de l'habitat en pan de bois. Les démolitions de grande ampleur opérées avant l'arrivée du secteur sauvegardé (années 1960-1980), lors des grands ensembles urbains, ne sont heureusement plus monnaie courante.

### **Procédure de mise en péril**

Lorsqu'un bâtiment présente un risque pour la sécurité des occupants, des voisins ou des passants, le maire peut engager une procédure de mise en péril pour obliger le ou les propriétaires à prendre les mesures nécessaires pour sécuriser l'immeuble et prendre en charge les occupants qui sont évacués de leur logement. Il existe une procédure de mise en péril ordinaire, qui n'implique pas d'évacuation immédiate, et une procédure de mise en péril imminent, qui implique une évacuation immédiate lorsque l'état structurel du bâtiment est avéré défectueux et qu'il menace la sécurité de ses occupants ainsi que des alentours. Le ou les propriétaires sont alors responsables du relogement temporaire des occupants.

Ainsi, lors de mon arrivée dans le cabinet Lithek Conseil, il m'a été demandé de faire le relevé des façades d'un bâtiment ayant subi un affaissement dû à la démolition de l'immeuble voisin, dans le cadre d'une opération immobilière d'habitat collectif. La démolition, ayant affaibli les fondations peu profondes de l'édifice et ancrées dans un sous-sol meuble, a entraîné l'affaissement d'une partie du bâtiment ; affaissement visible grâce aux nombreuses fissures lézardant la façade sur rue et la façade arrière. Les occupants ont donc dû quitter précipitamment les lieux, et une longue procédure judiciaire s'en est suivie afin de définir justement la responsabilité du sinistre et la réparation des torts causés à toutes les personnes impliquées. Cette procédure se poursuit toujours.

### **Situation d'urgence à retardement**

Suite à l'inaction ou, inversement, suite à la modification anarchique et contre nature des bâtiments en pan de bois, le bâtiment se retrouve dans une situation d'urgence. Cette urgence est paradoxale : elle advient après un long processus de détérioration, elle est due au temps et aux différents désordres accumulés. Elle est selon moi, après plusieurs exemples constatés dans le centre ancien de Rennes, comparable, toutes échelle et proportions gardées, aux dérèglements sociaux et environnementaux que nous vivons aujourd'hui. Au lieu d'agir par prévention ou suite aux premiers signes de détresse, l'action se précipite face aux incidents graves, à caractère souvent irréversible.

## **Synthèse**

Comme nous l'avons vu, l'architecture en pan de bois comporte certains risques inhérents à la nature même de ses matériaux constitutifs, mais les plus grands facteurs de désordres viennent surtout de son implantation dans un tissu urbain, social, économique et culturel complexe. L'humidité mal gérée reste, comme pour l'architecture de terre, la bête noire du pan de bois. Mais cette constatation empirique doit être replacée dans un contexte plus large. Faire l'effort de remonter la chaîne de causalité des pathologies du bâtiment peut mener assez loin dans le temps. Certaines interrogations peuvent être nourries par une perspective historique : c'est ce que nous verrons dans le chapitre suivant.



# Chapitre 4

## Urgence du relogement et reconfiguration urbaine : perspective historique pour comprendre la situation actuelle

- 4.1. L'incendie de 1720
  - 4.2. Coexistence de deux temporalités de reconstruction
  - 4.3. Matériaux employés pour la reconstruction de la ville
  - 4.4. Conséquences à long terme des mesures de normalisation et de protection au feu
  - 4.5. L'influence du contexte de risque sur la considération de l'architecture en pan de bois
-

« À Rennes, rien ne prend sauf le feu »  
dicton populaire local

Par un retour historique au début du XVIII<sup>e</sup> siècle, ce chapitre tente d'appréhender l'incendie le plus connu de Rennes, qui eut lieu en 1720, et ses répercussions tant sur les mentalités<sup>1</sup> que sur la morphologie de la ville telle que nous la connaissons aujourd'hui. Cette mise en perspective tâche de replacer la lutte contre l'habitat insalubre (telle qu'elle a été évoquée au chapitre précédent) dans un processus plus long et tente de comprendre les différentes temporalités qui ont coexisté pour répondre à cette catastrophe, ainsi que leur influence respective sur l'état de l'habitat en pan de bois auourd'hui.

## 4.1. L'incendie de 1720

L'incendie de 1720 a été le plus important du XVIII<sup>e</sup> siècle en France. Cette catastrophe a transformé la ville.

### Contexte et évènement

À l'époque, le contexte bâti est assez propice au départ de feu : les bâtiments construits en pan de bois et torchis sont certes inflammables par la nature même des matériaux, mais le risque de départ d'incendie (et sa propagation) vient surtout du fait que les gens entreposent des provisions et des combustibles en hiver comme des fagots de bois au grenier, du charbon et du gros bois dans les caves, ou encore des matières grasses<sup>2</sup>.

Le feu prend le 23 décembre 1720 à minuit, rue Tristin, future rue de l'Horloge, et dure jusqu'au 29 décembre. L'hypothèse la plus vraisemblable indique qu'il serait d'origine humaine, déclenché par la mégarde d'un individu ayant perdu momentanément sa sobriété. L'incendie prit fin sous l'action des hommes qui se décidèrent à pratiquer des coupe-feu (abattre plusieurs maisons pour stopper la progression des flammes) et d'une pluie bienfaisante. Sa durée est expliquée par la configuration de la ville, la maladresse des premières mesures de lutte contre les flammes, l'égoïsme des habitants et l'incurie des autorités (Nières, 1972).



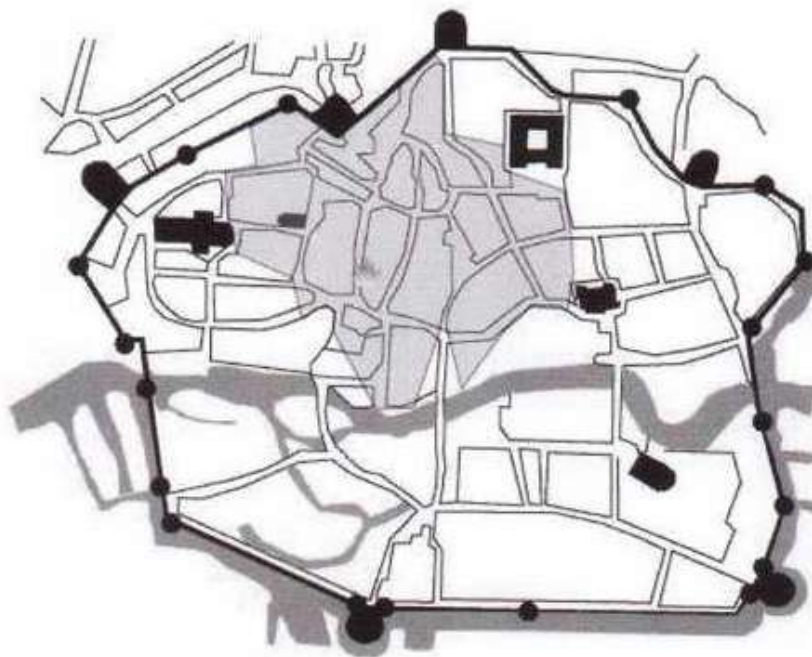
*incendie de 1720, vu de la Place du Parlement  
reproduction d'une gravure de Jean-François Huguet*

1. « ensemble des manières habituelles de penser et de croire et des dispositions psychiques et morales caractéristiques d'une collectivité et communes à chacun de ses membres. Mentalité d'un milieu, d'une époque; mentalité archaïque »  
C.N.R.T.L.

2. NIÈRES, Claude, 1972. *La reconstruction d'une ville au XVIII<sup>e</sup> siècle. Rennes 1720-1760.*

## Périmètre détruit

Selon un procès-verbal datant du 10 mars 1721, au moins sept hectares de la ville ont été détruits, ce qui représente 2 400 familles sans logement et 945 bâtiments, répartis en 32 rues, détruits ou endommagés. Les commissaires distinguent les corps de logis simple des corps de logis double (une centaine), et recensent 15 hôtels, 22 échoppes et 11 écuries. Les bâtiments sont de trois à quatre étages (rez-de-chaussée compris) et étroits sur rue, la majeure partie ne dépassant pas cinq mètres de façade (disposition typique du tissu urbain médiéval). Le périmètre de propagation de l'incendie correspond approximativement à la zone située entre la rue du Chapitre et à la Place du Parlement, soit environ un cinquième de la ville à l'époque.



### *Légende :*

	<i>Muraille</i>		<i>Limites de l'incendie de 1720</i>		<i>Eglise Saint-Germain</i>
	<i>La Vilaine</i>		<i>Parlement</i>		<i>Eglise de Toussaint</i>
	<i>Rue</i>		<i>Cathédrale Saint-Pierre</i>		<i>Eglise Saint-Sauveur</i>
	<i>Départ de l'incendie de 1720</i>				

*périmètre détruit, WikiRennes*

## Nécessité immédiate de relogement des sinistrés

Le nombre de sinistrés estimé tourne autour de 8 000. Rapporté au nombre de bâtiments détruits (945), on obtient une moyenne d'environ 8 habitants par foyer. La commune a peur de voir ses habitants abandonner la ville, mais le nombre de ceux qui l'ont quittée est en réalité peu élevé. La grande majorité des sinistrés restent à Rennes et s'établissent au nord de la Vilaine, dans les faubours jusqu'à l'Ille, là où ils le peuvent. Il semble qu'ils s'établissent souvent par affinités professionnelles ou sociales. Ce phénomène a pour effet de renforcer les clivages sociaux préexistants et d'opposer la ville haute et ses



*Plan de l'Incendie de la Ville de Rennes*  
 Ou sont marquez les Plans et les Toisez des Emplacements ou étoient  
 les Maisons incendiées de chaque Particulier.



La couleur rouge pâle marque ce qui est  
 incendié.  
 La couleur grise les bornes de l'incendie et  
 les Batiments existants.



plan de Robelin (1722)  
 du périmètre incendié

faubourgs à la ville basse. Il a également des répercussions non négligeables sur les modes de reconstruction. Pour tous, la nécessité première est donc le relogement immédiat et, dans un second temps, de trouver des solutions pour l'avenir afin d'éviter une situation catastrophique similaire.

## 4.2. Coexistence de deux temporalités de reconstruction

L'incendie de Rennes a, comme nous l'avons indiqué plus haut, rendu nécessaire de reconstruire d'une grande partie de la cité (environ 1/5<sup>e</sup> de sa superficie). Cette phase post-incendie a vu coexister deux mouvements, ayant deux temporalités distinctes. En effet, les ingénieurs chargés d'établir les plans furent amenés à concevoir pour Rennes un ensemble monumental profondément différent de ce qui avait existé auparavant. L'élaboration des plans et le choix entre les différentes versions proposées prit beaucoup de temps. La ville resta ainsi en chantier plus longtemps que prévu (et plus longtemps que nécessaire). En attendant les décisions, les habitants vivaient pour la plupart dans une situation misérable. Des constructions virent le jour dans l'intervalle : les baraques. Deux mouvements, deux réponses coexistèrent : la planification par les instances de décision, laborieuse et lente, et la reconstruction informelle par le peuple, dictée par la nécessité immédiate.

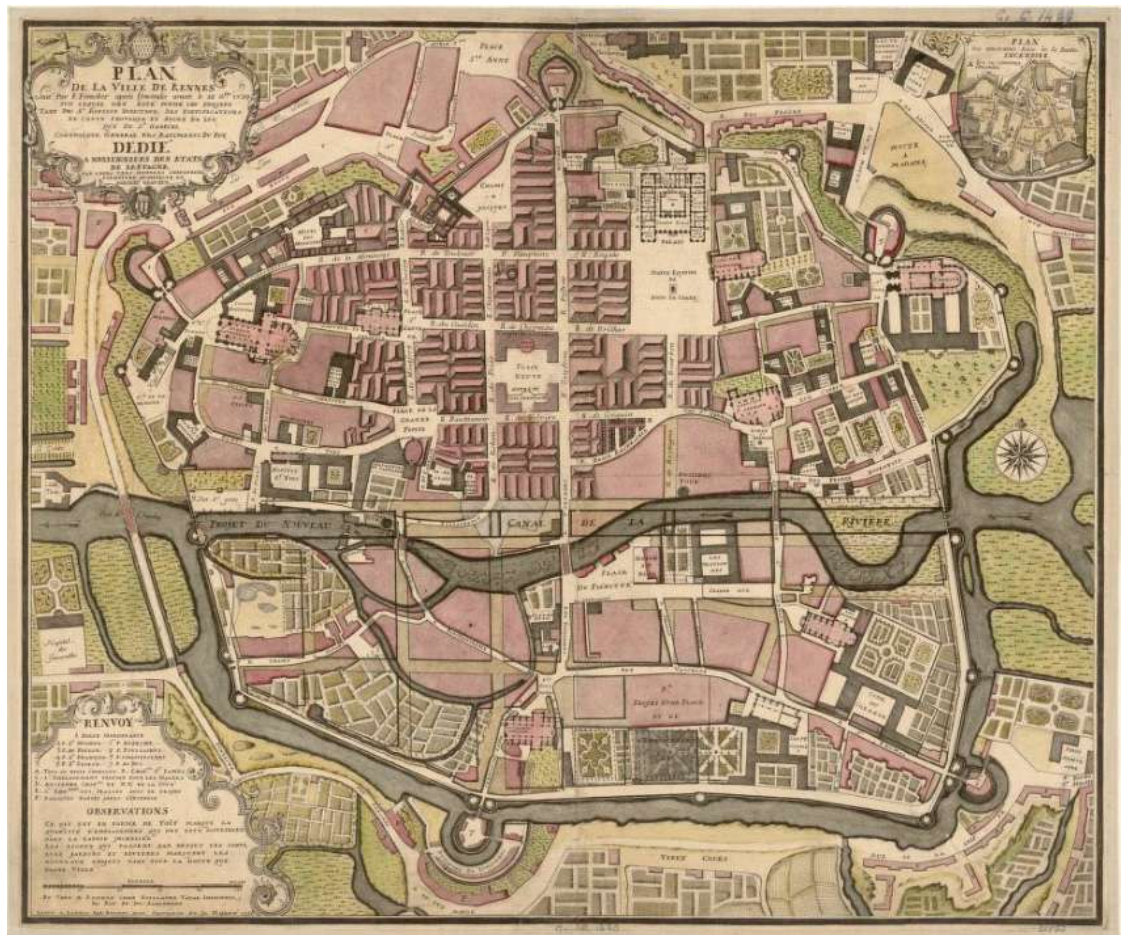
### Planification urbaine pare-feu et hygiéniste

*« ... si l'on veut qu'une ville soit bien bâtie, il ne faut point abandonner aux caprices des particuliers les façades de leurs maisons. Tout ce qui donne sur la rue doit être déterminé et assujéti par autorité publique »<sup>3</sup>*

3. Op. cit.

La planification de reconfiguration urbaine est en rupture avec la culture constructive locale préexistante en pan de bois : ceci dans le but de lutter contre propagation du feu. *« Ce que cherchait alors essentiellement la Communauté de Ville, ce n'était pas de rebâtir la ville afin que celle-ci fût plus belle ou fonctionnelle, mais « ne pas retomber dans le péril ». C'était pour éviter un nouvel incendie, toujours possible, qu'elle souhaitait des rues plus larges, parce qu'autrefois les maisons « se joignaient si étroitement que le sort de l'une entraînait le sort de l'autre ». »* (Nières, 1972). A titre de réflexion personnelle, cette planification pourrait également avoir comme objectif de lutter contre la prolifération d'épidémies. La dernière grande vague de peste arrive en effet la même année 1720 à Marseille et nous savons que la configuration des ruelles médiévales ainsi que l'absence d'assainissement étaient considérés comme éléments facilitateurs de transmission de maladies.

La commune fait d'abord appel à Isaac Robelin, ingénieur militaire, pour étudier une proposition de reconstruction urbaine. Les principes de Robelin sont très représentatifs de l'urbanisme classique : remettre de l'ordre, créer des places publiques et des perspectives monumentales, rechercher l'amélioration des conditions de vie des habitants. Le plan général cherche à rompre avec le Moyen Age et se veut agréable et fonctionnel. Il est néanmoins démis de ses fonctions en 1724 à cause de sa vision radicale et non-conforme à la volonté de la commune. Il est remplacé à la direction des travaux par Jacques-Jules Gabriel en 1725.



*plan Forestier, 1726*

Il est important de mentionner que Robelin et Gabriel sont deux personnes n'habitant pas à Rennes, ni même en Bretagne. Justifié ou non, ce manque de confiance dans les possibilités des entrepreneurs et ingénieurs locaux est caractéristique d'un état d'esprit général. Il illustre l'habitude de faire venir de Paris ou d'ailleurs des architectes renommés lorsque des travaux importants sont à entreprendre.

### **Reconstruction des décombres : les « baraques »**

Cette démarche au long cours n'aide cependant pas les plus démunis à se reloger rapidement. Ainsi, pour éviter l'exode des familles sinistrées, la ville donne la permission de construire des abris plus ou moins élaborés pour les loger et loger également le temps de la reconstruction les entrepreneurs du bâtiment. Le terme de baraque est officiellement utilisé pour parler de cette architecture temporaire, bâtie sur des terrains prêtés par les propriétaires, en réemployant des matériaux issus des décombres.

Ces constructions peu chères et sans planification se multiplient rapidement. On estime qu'environ 250 baraques sont construites sur les emplacements du domaine royal. A celles-ci, il faut ajouter les baraques construites sur les domaines municipaux et privés. En 1734, il est fait état de 323 baraques construites, ce qui représente 15% de l'habitat rennais de l'époque. Progressivement, la permission de la ville n'est plus valable et il faut obtenir une autorisation officielle pour pouvoir construire. Puis, en 1728, la commune publie un arrêté les interdisant dans l'enceinte de la ville et énonçant la volonté de les démolir. Ceux qui prennent le risque d'en édifier encourent alors une peine de prison.

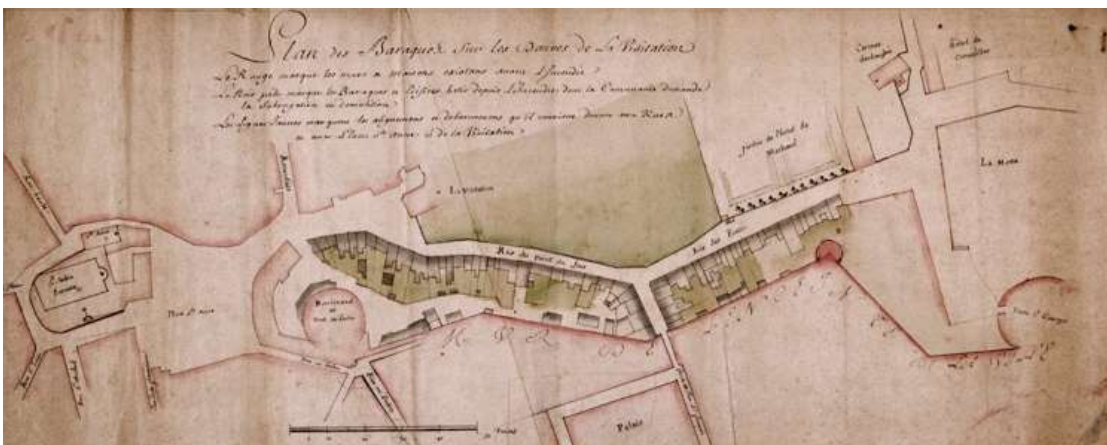
Les baraques ont donc vocation à être provisoires mais elles ont perduré jusqu'à nos jours, malgré les interdictions. Elles sont faites de terre, de bois, d'ardoises. Une grande partie est

construite en pan de bois mais de nombreuses maisons sont construites exclusivement en terre. Le bois est réutilisé sans tenir compte de son emplacement et de son rôle structurel original : on retrouve des solives en façade, des poutres en poteaux, des cadres d'huissieries en écharpes. Les pièces de bois sont retaillées selon la nécessité du chantier, afin d'aller au plus pratique.



*baraque, 21 place du Champ Jacquet, Google Street View*

Les constructions sont diverses et tentent de copier les bâtiments existants et ceux ayant survécu à l'incendie. Deux types de constructions privées coexistent : l'un édifié par les gens assez aisés qui profitent de l'occasion de construire à faible coût afin d'ensuite louer à des personnes pouvant se donner le luxe de payer un loyer, l'autre plus ou moins bien bâti, bon marché, considéré comme le refuge du peuple. A l'extérieur des fortifications, les baraques sont construites en bande, des lotissements de maisons mitoyennes apparaissent.



*plan de baraques en bande, vers 1722, Archives municipales de Rennes*

### 4.3. Matériaux employés pour la reconstruction de la ville

La reconstruction exige une très grande quantité de matériaux. Ceux issus des ruines sont assez disputés, car ils représentent une ressource de seconde main peu chère. Les plus audacieux étaient, on l'a vu plus haut, les constructeurs des baraques qui n'hésitaient pas à s'en servir. Mais leur quantité ne peut pas subvenir aux besoins du projet global de reconstruction. De nombreux matériaux doivent donc être importés. La Vilaine, navigable, est la voie d'acheminement la plus utilisée (Nières, 1972). On peut citer l'exemple des cahotiers, barques utilisées pour le transport des pierres de cahot et pouvant vraisemblablement acheminer jusqu'à cinquante tonnes de pierre.

Ci-dessous, voici un aperçu non-exhaustif des matériaux utilisés, de leurs caractéristiques et usage prévu, ainsi que de leur provenance (tableau réalisé d'après la lecture du livre de C. Nières, 1972) :

<b>Matériaux</b>	<b>Caractéristiques / usage</b>	<b>Provenance</b>
Pierres de taille dures	Prévues pour le rez-de-chaussée, les socles, les cheminées	Péaule (Morbihan)
Tuffeau (pierre de taille tendre)	Prévu pour les plinthes, les corniches	Angers, Caudres (Maine-et-Loire)
Moellons	-	Bray (périphérie de Rennes)
Brique	Servant pour les bandeaux de fenêtres, murs sur cours	Décombres, faubourgs de Rennes
Sable	Sorte de pouzzolane (décombres)	Décombres, carrières proches
Chaux	Chaufourniers fournissant traditionnellement la ville	Vergé-au-Coq, Bruz, Pont-Péan
Ardoises	Pose suivant l'habitude de Rennes, sur chevrons et « lattis de lattes » de coeur de chêne	Décombres, Fougeray, Coësmes, Trélazé (les plus belles)
Bois	Réemploi fréquent pour les murs de refend et sur cour	Décombres, forêts de Paimpont, de Rennes, du Gâvre
Schistes	Prévus pour les murs pignons	Baumont, faubourg de Brest, buttes de Saint-Cyr
Schiste argileux	-	Sablonnières de la Touche Milon (Pacé)
Pierre de cahot	Pierre dure tirée d'un schiste rouge, transportée dans des cahotiers (barques fluviales utilisées pour le transport de ce matériau)	Bruz, Pont-Péan, Boël
Roche grise	Très dure, ressemblant au granit	Buttes de Coësmes
Plâtre	Prévu pour les enduits de plafonds, les décors moulurés	Rouen

## 4.4. Conséquences à long terme des mesures de normalisation et de protection au feu

### Conséquences directes

Pendant les années suivant le sinistre, plusieurs mesures sont préconisées<sup>4</sup> :

- les encavages empiétant sur l'espace public doivent être démolis ;
- les encorbellements trop saillants doivent être tronqués afin d'obtenir une façade plane ;
- les façades doivent être systématiquement enduites ;
- les murs extérieurs doivent être construits en maçonnerie, le pan de bois est laissé pour les murs de refend et sur cour intérieure de parcelle. Mais cette règle est en réalité difficile à tenir, du fait d'une part de l'absence de carrières de pierre de proximité, et d'autre part de la tradition pluriséculaire de la construction en bois.

Des traces de ces remodelations constructives et urbanistiques sont encore lisibles aujourd'hui: on observe notamment des abouts de solives apparents, des consoles dépourvues de sablière, des façades à la modénature différant fortement entre le rez-de-chaussée et les étages. Encore beaucoup de bâtiments sont enduits, d'un enduit hydraulique très épais.

<sup>4</sup> LELOUP, Daniel, 2017. *Rennes, une capitale en pan de bois.*



*10, rue Saint-Michel, Google Street View*

## Conséquences indirectes

Ces mesures de réduction du risque lié au feu ont également eu des répercussions indirectes. L'une d'elles est technique : en choisissant de revêtir systématiquement une façade en pan de bois d'un enduit hydraulique, le contrôle du feu est certes amélioré mais cette action masque la structure, ce qui rend difficile voire impossible d'appréhender son état. L'eau infiltrée est emprisonnée, et entraîne, comme nous l'avons vu dans le chapitre précédent, le développement de champignons et d'insectes, la fragilisation de la structure et donc à terme de la détérioration du bâti et de l'habitat en pan de bois ayant été épargné par les flammes ou de celui ayant été construit après la catastrophe.

L'autre répercussion est sociale et culturelle : le discrédit frappe les maisons en pan de bois et torchis après l'incendie. Le rapport édité lors du recensement des pertes fait état de maisons « *vieilles et mal bâties, propres à loger de pauvres habitants* », de « *méchantes cabanes* », de « *maisons de peu de valeur... habitées seulement par le menu peuple* ». Ce stigmate lié à ce type de construction marque les esprits. Comme le pan de bois est caché, on ne voit pas sa détérioration et on le laisse se dégrader sans le voir, ce qui accentue sa dévalorisation. Il n'est donc pas perçu comme fiable, surtout une fois qu'on se rend compte, trop tard, des dégâts. Ce discrédit durera jusqu'à la patrimonialisation du centre ancien (voir chapitre 5).

## **4.5. L'influence du contexte de risque sur la considération de l'architecture en pan de bois**

Cette catastrophe, et donc le rôle du feu, comme nous l'avons déjà dit précédemment, met en exergue une faiblesse relative des bâtiments en pan de bois. Il est certain que les matériaux qui le composent sont par nature combustibles et que le tissu urbain médiéval étroit et enchevêtré a participé au risque, puis à la propagation de l'incendie. Au fil du temps, ce contexte urbain et historique influence donc, nous l'avons vu, la considération du pan de bois, aussi bien pour la population de la ville qui en a une compréhension relativement superficielle (visible uniquement depuis la rue), que pour les personnes et services divers travaillant dans le domaine de la gestion des risques et de la salubrité de l'habitat.

Un exemple flagrant aujourd'hui lors de campagnes de rénovation est l'enduisage intérieur au plâtre et le recouvrement d'éléments en pan de bois par des plaques de plâtre certifiées coupe-feu. Ce principe vise à isoler des espaces vis-à-vis des tiers dans un bâtiment d'habitat collectif comprenant souvent des commerces au rez-de-chaussée et des caves plus ou moins ventilées. Cette méthode est certes efficace au regard du principe technique de rupture de la propagation des flammes, de la chaleur et des fumées ; il n'empêche qu'elle impose en somme de recouvrir totalement les éléments structurels et de remplissage. Ce qu'il était d'usage de faire en extérieur, nous le faisons aujourd'hui à l'intérieur et cette relation avec la nature du bâtiment se perd au profit d'une sécurité renforcée concernant seulement la gestion d'un incendie dans l'immeuble.

Mais pour être réellement efficace, ainsi que respectueuse du patrimoine bâti, cette gestion des risques liés au feu devrait être appliquée autant à l'échelle du logement (usages quotidiens, réaménagements suivant expertise, éléments coupe-feu, etc.) qu'à l'échelle de l'aménagement urbain (densité de l'îlot, coexistence de bâtiments d'époques différentes, type de voirie et d'espacement entre îlots).

Au-delà de cette approche très technique de la gestion des risques, une autre méthode de lutte contre le feu pourrait tout aussi bien être définie, en travaillant sur certains aspects ne

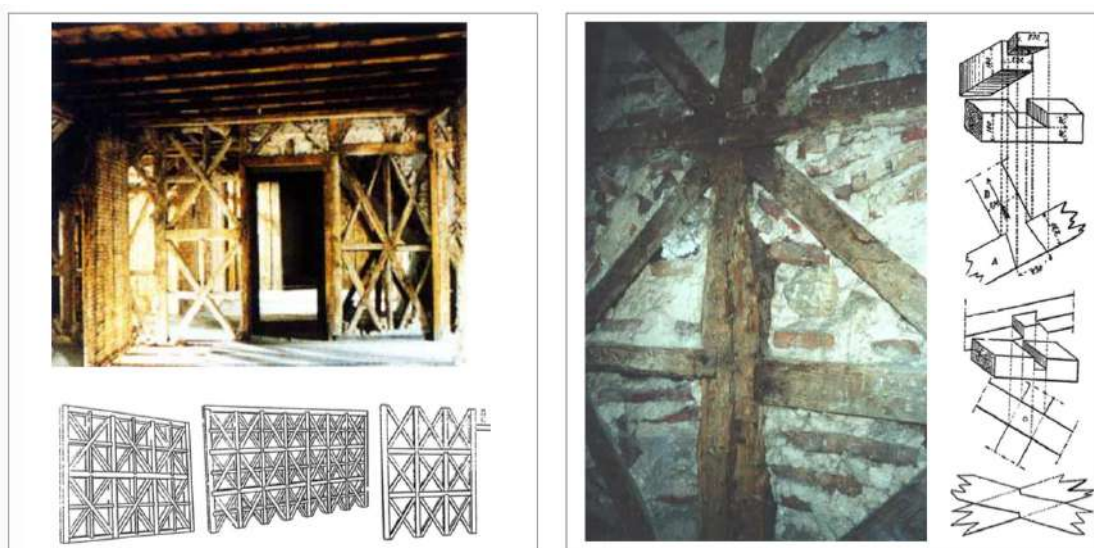


portant pas préjudice au pan de bois en tant que tel. L'enduit systématique, ou l'encoffrement derrière des plaques de plâtre, est le symbole le plus flagrant de cette lutte contre le feu en favorisant l'émergence du risque lié à l'eau et à l'humidité. En somme, il alimente une dichotomie profonde et ancienne entre l'eau et le feu, dans une ville qui se construit et déconstruit au gré de l'influence de ces deux éléments.

Serait-il possible et pertinent de revenir à une architecture en encorbellement ? Les progrès réalisés concernant la sécurité incendie pourraient le permettre. La requalification de certains aspects de la typologie médiévale également. Si l'on pense à la protection des façades contre le ruissellement de l'eau pluviale (et donc des infiltrations et pathologies qui en résultent), on constate que la morphologie de façade de cette époque fournit des alternatives aux dispositifs de protection contre le ruissellement et l'infiltration qui sont aujourd'hui un problème fréquent et qui était en partie résolu par ce système de saillie.

Plus loin de ce contexte, d'autres régions où est présente cette ingéniosité constructive ont eu à gérer d'autres types de risques et de sinistres et ces contextes différents ont eu tendance à valoriser la construction en pan de bois. Comme cité précédemment (chapitre 2), le tremblement de terre de Lisbonne, en 1755, suivi par un tsunami et un incendie, causa des pertes de très grande ampleur mais il fut aussi l'occasion de constater que le système constructif traditionnel présent dans la vieille ville, en partie en pan de bois, possédait une meilleure résistance sismique que d'autres bâtiments dépourvus de cette particularité structurelle. Le marquis de Pombal s'en est donc inspiré pour donner naissance à un système constructif parasismique, la *gaiola pombalina*, et l'a systématiquement utilisé pour la reconstruction post-catastrophe d'une partie du centre-ville (*Baixa pombalina*)<sup>5</sup>. Ce quartier est en effet l'un des premiers exemples de construction et de conception urbaine parasismiques.

5. CARDOSO, Rafaela, LOPES, Mario, BENTO, Rita, 2004. « *Earthquake resistant structures of portuguese old 'Pombalino' buildings* »



*système parasismique de la Gaiola pombalina, R. Cardoso*

## Synthèse

La négligence plus ou moins longue (manque d'entretien ou actions inadéquates) peut entraîner un sinistre (incendie, effondrement), ce qui impose la nécessité immédiate d'y remédier. La réponse peut ensuite se matérialiser par des actions à courte échéance, souvent destinées à palier le déficit de façon provisoire, avant qu'une réponse pérenne, et plus longue à se mettre en place, soit convenue. Cette chaîne de causalités peut ainsi avoir une empreinte à long terme sur le type d'habitat et sur les mentalités. L'incendie de Rennes

en 1720 est une illustration parmi beaucoup d'autres types de réactions et d'influences échelonnées dans le temps, des répercussions à long terme sur l'approche constructive du pan de bois, ainsi que sur les démarches d'amélioration de l'habitat et de phénomènes de dévalorisation puis revalorisation patrimoniale (démarches et phénomènes développés dans le chapitre suivant).



# Chapitre 5

## Les démarches engagées pour l'amélioration de l'habitat

- 5.1. Le lent processus de valorisation du patrimoine en pan de bois rennais
  - 5.2. Les opérations programmées d'amélioration de l'habitat
  - 5.3. Autres programmes concernant l'habitat ancien
-

La valorisation du patrimoine et l'amélioration de l'habitat sont étroitement mêlées dans les programmes touchant aux immeubles en pan de bois du centre ancien de Rennes : ces programmes assimilent la volonté de rendre le centre ancien attractif, la nécessité de sécuriser les occupants, et l'impératif de rendre salubre et digne l'habitat. Cela doit permettre de rendre les constructions traditionnelles adaptées aux modes de vie d'aujourd'hui, tout en respectant leur place dans le panorama urbano-historique de la ville. Ces démarches ont, comme nous allons le voir, une application progressive et de plus en plus institutionnalisée.

## **5.1. Le lent processus de valorisation du patrimoine en pan de bois rennais**

### **1837 : première commission des monuments historiques**

Sous l'égide de Prosper Mérimée, cette commission entreprend de répertorier et protéger tous les monuments historiques français dignes d'intérêt. En Bretagne, l'examen des premiers classements montre une terre d'églises et de mégalithes. L'architecture civile est presque entièrement oubliée. Seules deux maisons en pan de bois sont classées avant 1900 (aucune à Rennes).

### **1923 : classement de la première maison en pan de bois de la ville, le Ty-Koz**

Trois autres maisons seront reconnues dignes d'intérêt avant la Seconde guerre mondiale. Près d'un siècle après la création de la commission des monuments historiques, ce faible intérêt pour les bâtiments en pan de bois s'explique par plusieurs raisons. Leur valeur patrimoniale fin XIX<sup>e</sup> siècle est très érodée par leur état d'abandon. La plupart des maisons sont recouvertes d'enduits qui dissimulent leurs décors. Des transformations anarchiques ont réduit leur cohérence typologique, des devantures habillent les anciens ouvroirs au rez-de-chaussée. A ces raisons, il faut ajouter le rôle néfaste joué par la réglementation en vigueur: la totalité des maisons en pan de bois de Rennes appartiennent à des propriétaires privés, presque tous hostiles à l'assujettissement de leur patrimoine à des contraintes étatiques. Une loi entrée en vigueur en 1913 permet de protéger les bâtiments privés avec l'accord ou non de leur propriétaire. Les destructions de la première guerre mondiale et la nécessité de conserver les édifices épargnés vont changer les mentalités. A partir de cette époque, la commission des monuments historiques va commencer à protéger l'architecture civile en pan de bois.



*maison Ty-Koz, P. Danilo Royet*

### 1960-1985 : rénovation urbaine et démolition systématique des faubourgs en pan de bois

Lors de l'arrivée à la municipalité d'Henri Fréville (1953-1977), de vastes campagnes de rénovation urbaine voient le jour (évoquées dans le chapitre 1). Elles prennent place dans les faubourgs de la ville, notamment celui de la rue de Brest (quartier Bourg l'Evêque), quartier jugé entièrement insalubre : absence d'eau courante et de toilettes pour de nombreux logements, absence de trottoirs, maisons vétustes, mal aérées, surpeuplées (archives municipales de Rennes, 1953 & 1960). Dans ce contexte, l'éventuelle réhabilitation du quartier est abandonnée et ses 188 bâtiments sont rasés en 1961 (Dossier de rénovation de la rue de Brest, Déclaration d'utilité publique, 1960). Les opérations de ce type continuent jusqu'au début des années 1980, tant dans les faubourgs que dans les quartiers péri-centraux. Sans avoir un chiffre précis, on sait aujourd'hui que plus de la moitié des bâtiments en pan de bois encore présents disparaissent entre 1960 et 1985<sup>1</sup>.

1. LELOUP, Daniel, 2017. *Rennes, une capitale en pan de bois*.



*rue de Brest avant démolition, 1923, Maurice Moy*

L'habitat des faubourgs n'est certes pas d'aussi bonne qualité que celui du centre-ville et de ce qui a été construit auparavant (perte de savoir-faire et de technicité), mais il a néanmoins été relevé que certaines constructions détruites rue de Brest étaient des hôtels particuliers datant du XVII<sup>e</sup> siècle, contemporains donc des prestigieux hôtels particuliers bordant la place des Lices.

De nombreux archéologues, sociologues et historiens dénoncent l'absence d'intérêt, d'études ou de fouilles lors de la destruction systématique du bâti en pan de bois. C'est le cas d'André Mussat, historien d'art : « *personne n'a pensé à profiter de la destruction de l'ancien Bourg l'Evêque (rue de Brest) pour faire des fouilles sur ce terrain des tisserands et des tanneurs, de leurs moulins à tans et à foulons... Les souvenirs du travail des générations - canaux anciens, outils de travail, habitations - ont disparu sous les bulldozers* » (Mussat, 1982).

### **1985 : mise en place du secteur sauvegardé de Rennes**

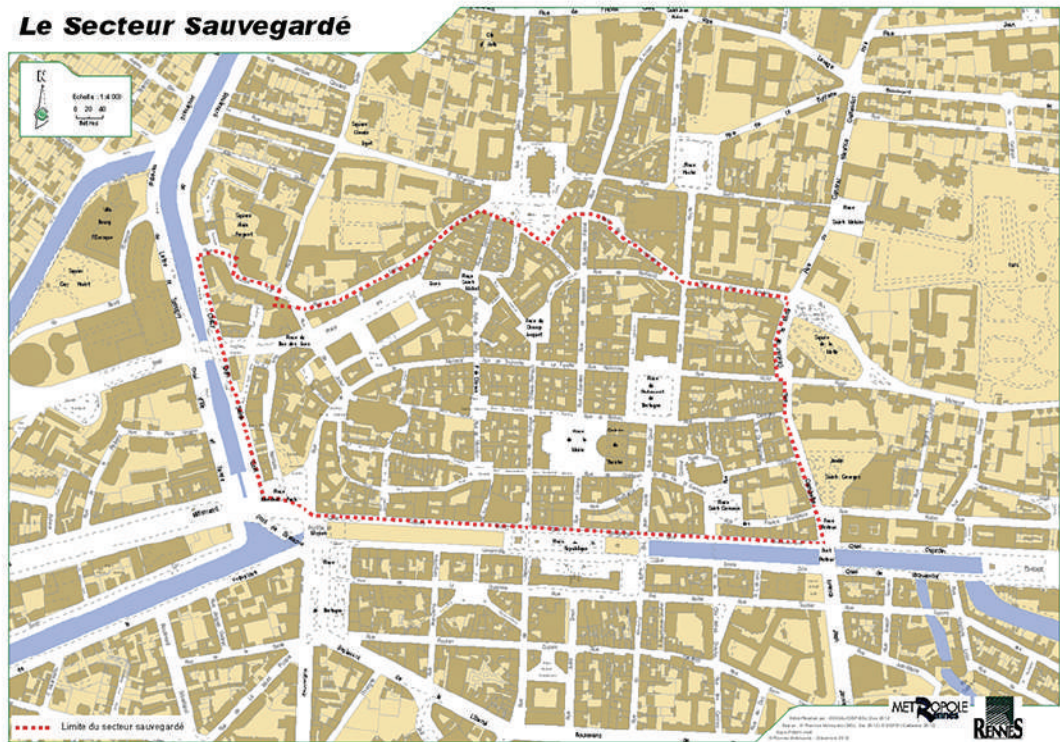
Suite à la loi d'André Malraux, en 1962, concernant les zones urbaines soumises à des règles particulières en raison de leur « *caractère historique, esthétique ou de nature à justifier la conservation, la restauration et la mise en valeur de tout ou partie d'un ensemble d'immeubles bâtis ou non* » (extrait du code de l'urbanisme art. L 313-1), et parallèlement à la destruction des faubourgs, les hôtels particuliers de la place des Lices (n°26 et 28) sont inventoriés en tant que monuments historiques.

Concernant les bâtiments ayant survécu à l'incendie de 1720, il semblerait que seul celui situé 5 rue Vasselot ait été inscrit, en 1963.

En 1985, le secteur sauvegardé de Rennes est créé. Il est doté d'un Plan de Sauvegarde et de Mise en Valeur, qui, depuis sa création, a été modifié quatre fois. Ces évolutions successives permettent d'améliorer les interventions patrimoniales dans le centre ancien. Le périmètre est calqué sur les premières enceintes médiévales, mais exclu la partie au sud de la Vilaine. Vingt ans s'écoulent entre la délibération et le choix du périmètre et sa mise en place effective (1965-1985).

La mise en place du secteur sauvegardé entraîne aussi un effet pervers : si son rôle est efficace intra-muros, la pression foncière est reportée extra-muros et engendre une séparation assez franche entre les deux, bien que l'Unité Départementale de l'Architecture et du Patrimoine ait encore son mot à dire jusqu'aux 500 mètres au-delà du secteur sauvegardé.

Ce secteur sauvegardé est à distinguer du périmètre du centre ancien, délimitant le cadre d'action des Opérations Programmées d'Amélioration de l'Habitat.



*périmètre du PSMV, Ville de Rennes*

## 5.2. Les opérations programmées d'amélioration de l'habitat

### Emergence des OPAH

La première procédure intitulée Opération Programmée d'Amélioration de l'Habitat voit le jour en France en 1977. Il s'agit d'un outil politique d'intervention publique mis en place au sein de certains territoires conjugant des difficultés liées à l'habitat privé. Il est au début principalement un moyen d'accéder à des aides grâce au partenariat de plusieurs années établi entre une collectivité territoriale et l'ANAH.

À Rennes, la première OPAH est établie en 1997, elle dure 5 ans et a pour objet principal la rénovation de cages d'escalier dégradées. Environ 60 cages d'escaliers sont restaurées. La deuxième OPAH se déroule de 2007 à 2012 et a pour objectif de rénover 75 immeubles et 220 logements.

Dans le même temps, en 2008, un rapport est commandé par la ville de Rennes à Pascal Tattier. Celui-ci élabore une étude sur l'amélioration du bâti du centre ancien. Cette étude recense 1 500 immeubles concernés par des travaux d'entretien, dont 300 présentant des problèmes sérieux de structure et d'hygiène qui nécessitent une intervention lourde. Ce rapport pointe des défauts et disproportions entre l'état réel du bâti, le niveau d'urgence de l'intervention et les dispositifs d'aide<sup>2</sup>.

Une Opération Programmée d'Amélioration de l'Habitat est actuellement en cours à Rennes depuis 2016 et se termine au début de l'année 2021.

2. LE PAIH, Amélie, 2010. *L'utilisation du matériau terre pour l'entretien des immeubles à pans de bois de la ville de Rennes. Mémoire DSA terre.*



## **Définition et types d'Opérations Programmées**

Une opération programmée est un service institué par la mise en place d'un partenariat entre l'Etat, l'ANAH et une collectivité territoriale (commune ou métropole). Ce partenariat peut avoir une durée variant de trois à cinq ans. Ce dispositif institutionnel offre l'accès à une ingénierie et à des aides financières, dans le but de réhabiliter un quartier, un bâtiment se trouvant dans un centre urbain ancien ou dans un bourg rural laissé en désuétude, ou encore permet d'adapter des logements pour les rendre accessibles aux personnes à mobilité réduite. Lors de la mise en place du partenariat, sous forme de contrat, il est exposé le diagnostic, les objectifs et le délai de mise en oeuvre à respecter, ainsi que les engagements incombant à chaque partie prenante.

Une opération d'amélioration de l'habitat se mène par l'élaboration préalable d'un diagnostic, donnant à voir l'état de dégradation du bâtiment ou de l'îlot. Il dresse un constat relativement étendu (problématiques urbaine, foncière, sociale, état du bâti, conditions de vie des habitants...). De plus, une étude consécutive au diagnostic apporte les recommandations à mettre en oeuvre pour remédier aux différents problèmes rencontrés (point abordé plus en détail dans le chapitre 7).

Pour les copropriétaires d'un immeuble, il s'agit également d'un outil financier incitatif, les subventions peuvent en effet atteindre 60% du montant total de l'opération (travaux et honoraires) pour les propriétaires bailleurs et jusqu'à 95% pour les propriétaires occupants (mission Rennes Centre Ancien).

Il existe différents types d'Opérations Programmées : OPAH classique, OPAH renouvellement urbain (RU) (opération actuellement en cours à Rennes), OPAH revitalisation rurale (RR), OPAH copropriétés dégradées.

## **Objectifs de l'OPAH-RU**

### OBJECTIFS GÉNÉRAUX

Nous l'avons déjà indiqué, un des objectifs principaux de l'OPAH est de lutter contre l'habitat indigne et insalubre. Encore de très nombreux logements accessibles à la location ne sont pas considérés comme salubres à différents égards. Il doit également permettre de créer des conditions favorables à l'installation pérenne d'habitants, notamment de condition modeste, dans le centre ancien. En effet, il est fréquent de voir les logements des bâtiments en question occupés par des locataires temporaires (étudiants ou autre), qui ne s'impliquent donc pas autant dans la prévention des risques et l'entretien du bâti que s'ils étaient installés de façon durable. La requalification du secteur passe aussi par une reconfiguration de certaines typologies de logement : par exemple, le remplacement de logements enclavés par des logements traversants. De nombreux logements ont de plus une surface très restreinte, ce qui empêche l'installation de familles. Un autre objectif est, comme évoqué plus haut, de rendre plus accessible ces bâtiments à une part de la population en situation de handicap ou à mobilité réduite. Enfin, il doit faire prendre conscience aux habitants ou aux propriétaires bailleurs de l'importance de l'entretien et de la prévention dans la gestion durable de la qualité de l'habitat.

### OBJECTIFS DE L'OPAH-RU 2016-2021

L'OPAH-RU en cours de réalisation vise à traiter environ 120 bâtiments, représentant environ 1 200 logements. Le traitement peut être « curatif », consistant à intervenir suite à la constatation de dégradation plus ou moins avancées. Il est appliqué pour environ 80%

des copropriétés ; le traitement « préventif », consistant à intervenir par anticipation et afin d'éviter l'apparition de dégradations, est appliqué pour le reste des immeubles. L'Opération vise la création d'un nombre important de logements à loyer conventionné, dont une majorité de logements en loyer social.

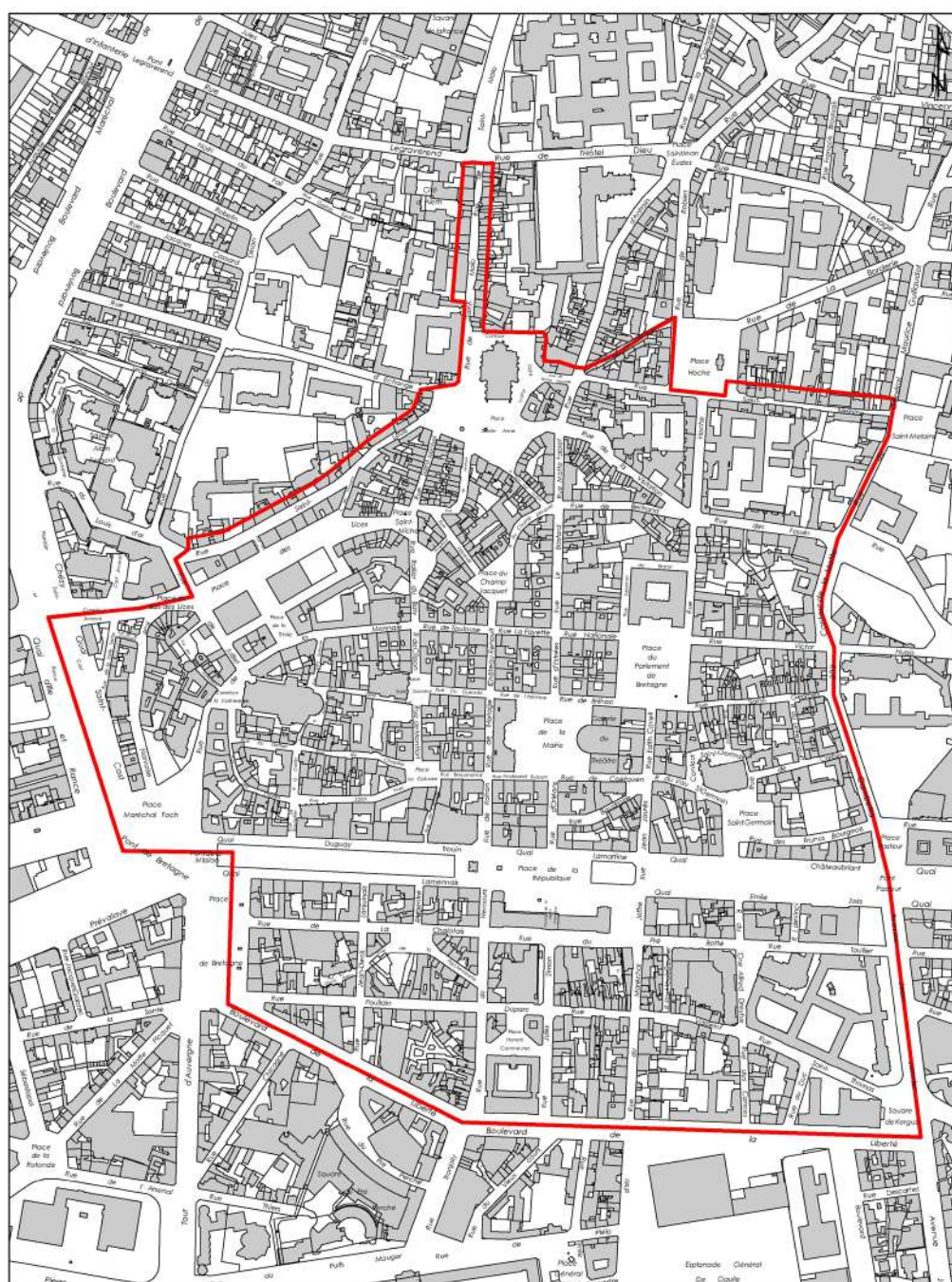
### Processus de l'opération

3. TERRITOIRES PUBLICS, 2018. *Rennes, ré-inventons notre patrimoine. OPAH Renouveau Urbain 2016-2021, mode d'emploi.*

L'opération comporte plusieurs phases de natures différentes : technique, administrative, financière, de suivi et d'évaluation<sup>3</sup>.

#### RECEVABILITÉ

Pour bénéficier de l'aide à la rénovation, un immeuble ou logement doit avant tout être situé dans le périmètre défini comme « centre ancien », périmètre plus large que le secteur sauvegardé. Dans le cas d'une copropriété, le nombre de lots correspondant à des logements doit être supérieur à 75% du bâtiment.



*périmètre d'intervention OPAH, Ville de Rennes*

## INSCRIPTION DU BÂTIMENT OU DU LOGEMENT

Une visite est organisée, servant de pré-diagnostic, afin de conseiller la copropriété sur le type de projet et la nature des travaux qui devront être réalisés. Cette visite devra conduire les copropriétaires à réaliser ou non un diagnostic du bâtiment.

## DIAGNOSTIC ET AVANT-PROJET

Si le choix se porte sur la réalisation d'un diagnostic, un maître d'oeuvre est missionné. Ce diagnostic donne l'opportunité à la copropriété de recevoir des subventions. Sa composition est décrite dans le chapitre 7 (processus d'intervention de la maîtrise d'oeuvre). Une fois réalisé, le diagnostic est présenté à la copropriété lors d'une assemblée générale. Il est accompagné d'une estimation financière du coût approximatif des travaux qui doivent être réalisés, ce qui permet de donner un ordre de grandeur de la part des subventions et de la part de chaque propriétaire dans le financement global du projet de rénovation.

## MONTAGE DU DOSSIER TECHNIQUE ET DEMANDE DE FINANCEMENT

Le dossier de demande de financement est assuré par la SPLA Territoires Publics. Les travaux doivent être validés par Rennes Métropole et par le service de l'Architecture et du Patrimoine (UDAP). Pour obtenir cette validation, une déclaration préalable de travaux est envoyée.

## INSTANCES DE SUIVI

Plusieurs instances se réunissent selon diverses échéances, avec pour rôle de faire aboutir le projet. On peut distinguer<sup>4</sup> :

- **Le comité technique** : Territoires Publics, Ville de Rennes, UDAP, SDIS, syndicat de copropriété, maître d'oeuvre, financeurs de l'OPAH (ANAH, Rennes Métropole)
- **Le comité de suivi de projet** : même parties prenantes que pour le comité technique
- **La réunion d'examen des Permis de construire et des Déclarations Préalables** : Territoires Publics, syndicats, maître d'oeuvre, partenaires concernés en fonction des problématiques touchées (UDAP, SDIS, Service Santé Environnement)
- **Le Comité restreint (pour la gestion en amont des montages de dossiers OPAH)** : Rennes Métropole, Territoires Publics
- **La commission Locale d'Amélioration de l'Habitat (CLAH)** : Rennes Métropole, ANAH, Trésorier Payeur Général, représentants des locataires, des propriétaires, des syndicats de copropriété, de l'Action Logement, Villes de Rennes, CAF, ADIL

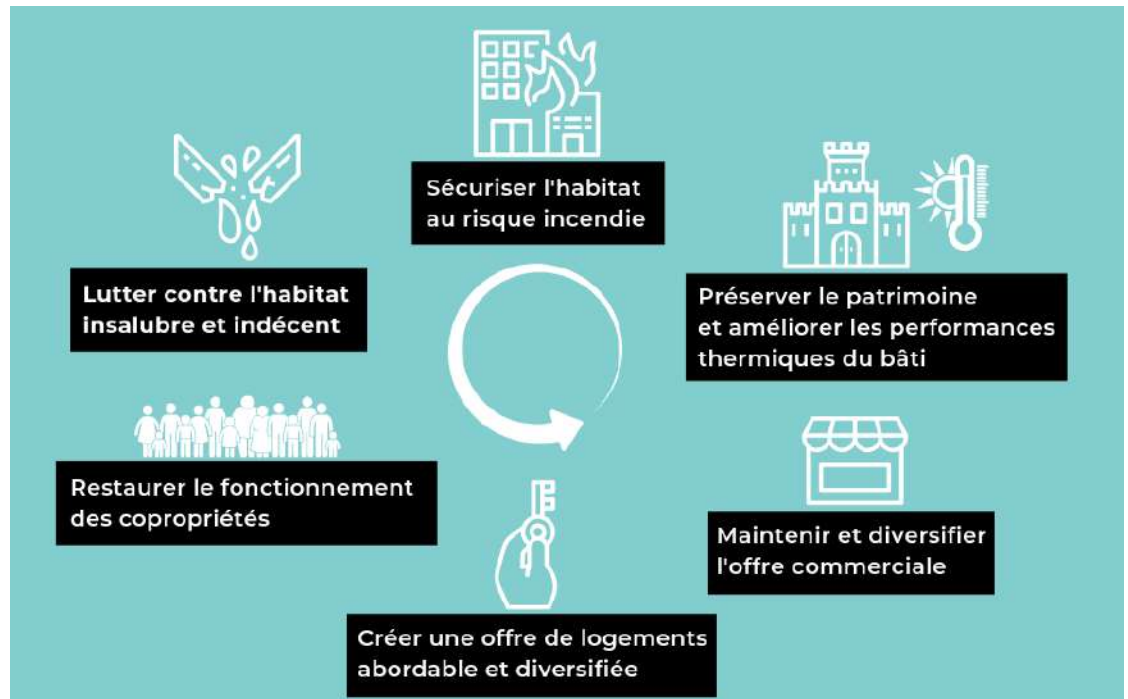
4. TERRITOIRES PUBLICS, 2018. *Rennes, ré-inventons notre patrimoine. OPAH Renouveau Urbain 2016-2021, mode d'emploi.*

## Incitation / Coercition

Si la collaboration et la mobilisation sont les moteurs premiers de ce type de programme (2/3 des immeubles en 2018 ont bénéficié du volet incitatif de l'OPAH-RU à Rennes), des situations problématiques ne permettent parfois pas de mener à bien ce travail de réhabilitation globale. Il est alors possible, pour la municipalité, d'avoir recours à des outils coercitifs tels que les procédures de Résorption de l'Habitat Insalubre (RHI), les Déclarations d'Utilité Publique de travaux (DUP), ou encore d'utiliser un arrêté d'insalubrité ou de péril (notions évoquées dans le chapitre 3). Il arrive également, lorsqu'un propriétaire n'accepte pas de réaliser des travaux de rénovation, que la municipalité, par l'intermédiaire

d'une Société Publique Locale d'Aménagement, acquière un immeuble ou un logement dans le but de réaliser les travaux et de le remettre ensuite en vente. L'opération doit faire l'objet d'un bilan et d'une évaluation afin de déterminer son résultat.

Par exemple, suite à un incendie ayant détruit l'îlot Saint-Michel en 2010, une procédure DUP a été mise en place afin d'assurer la sécurité et la déconstruction des bâtiments dangereux. Autre cas d'expropriation, le bâtiment situé 8 rue Saint-Michel a été acquis par Territoires Publics (SPLA missionnée par Rennes Métropole) en 2015 en raison de sa dégradation très importante et fait actuellement l'objet d'une étude technique complète (diagnostic, projet, travaux de démolition et de réhabilitation) afin de le rendre conforme aux normes de sécurité et d'accessibilité en vigueur.



*axes principaux du Centre ancien, Territoires Publics*

### 5.3. Autres programmes concernant l'habitat ancien

Au-delà de l'OPAH, d'autres programmes sont également portés sur l'habitat ancien et visent la résorption de l'insalubrité, l'accès au logement décent ainsi que la rénovation urbaine et énergétique.

#### **Opérations de Restauration Immobilière (ORI)**

*« Les ORI constituent des opérations d'aménagement foncier au sens du titre III du Code de l'urbanisme, avec les conséquences afférentes en droit de l'aménagement, qui permettent à la collectivité publique d'enclencher la réalisation de travaux importants de réhabilitation complète d'immeubles ou d'îlots dégradés, dans le cadre de politiques locales volontaristes d'amélioration de l'habitat ou de lutte contre l'habitat indigne. Outil coercitif en tant que les travaux déclarés d'utilité publique et notifiés aux propriétaires entraînent pour ceux-ci une obligation de faire, sous peine d'expropriation, l'ORI, comme le PRI, doit être distinguée des simples opérations à caractère incitatif et financier, que sont souvent les OPAH » (guide méthodologique des ORI de l'ANAH, 2010).*

## **Programme National de Requalification des Quartiers Anciens Dégradés (PNRQAD)**

Ce programme est instauré par la loi de mobilisation pour le logement et la lutte contre l'exclusion (loi MLLE - n° 2009-323 du 25 mars 2009). Il a pour objectif d'« engager les actions nécessaires à une requalification globale de ces quartiers tout en favorisant la mixité sociale, en recherchant un équilibre entre habitat et activités et en améliorant la performance énergétique des bâtiments » (articles 25, 26 et 27 du chapitre III de la loi MLLE). Les quartiers concernés sont définis à l'article 25 de la loi comme : « présentant soit une concentration élevée d'habitat indigne et une situation économique et sociale des habitants particulièrement difficile, soit une part élevée d'habitat dégradé vacant et un déséquilibre important entre l'offre et la demande de logements ». Ce programme a d'abord une visée sociale, avec un souci d'accompagnement des habitants. Il prend en compte ensuite le bâti (critères de salubrité, rénovation énergétique), et enfin le contexte urbain (services de proximité du quartier, intégration du quartier dans la ville).

### **Action Cœur de Ville**

Action Cœur de Ville est une démarche globale décentralisée orientée vers les petites et moyennes villes, organisée en suivant un diagnostic local, un plan d'actions, un périmètre, des temporalités de projet et un pilotage prenant en compte la population concernée. Ce programme est guidé par cinq axes principaux :

« Axe 1 - De la réhabilitation à la restructuration : vers une offre attractive de l'habitat en centre-ville

Axe 2 - Favoriser un développement économique et commercial équilibré

Axe 3 - Développer l'accessibilité, la mobilité et les connexions

Axe 4 - Mettre en valeur les formes urbaines, l'espace public et le patrimoine

Axe 5 - Fournir l'accès aux équipements, services publics, à l'offre culturelle et de loisirs »

(Guide du programme national Action Cœur de Ville, Ministère de la Cohésion des territoires, 2019)

### **Programmes d'Intérêt Généraux (PIG)**

Ce programme a deux visées principales :

- lutter contre la précarité énergétique ;
- adapter les logements à la perte d'autonomie.

Dans une plus large mesure, il sert à sensibiliser le grand public aux problématiques du logement et de l'habitat.

## **Synthèse**

Les démarches engagées sont donc multiples et portent à la fois sur l'aspect patrimonial et sur le contexte global d'habitat dans le centre ancien de Rennes. Ces démarches étroitement liées sont le plus souvent réalisées dans un contexte de coopération et de vision de bien commun. Les visions de valorisation patrimoniale et d'amélioration de l'habitat

sont complémentaires. Ces démarches mettent en interaction une multiplicité d'acteurs, dans un écosystème particulier, ayant certaines règles à respecter pour la réalisation de ces projets d'ampleur. Cet écosystème du centre ancien fait l'objet du chapitre suivant.



# Chapitre 6

## L'écosystème de la réhabilitation du centre ancien

- 6.1. L'écosystème urbain du centre ancien
  - 6.2. Les principales parties prenantes de la réhabilitation de l'habitat
  - 6.3. Atouts et contraintes du cadre normatif
-



Pour réaliser ces différents programmes liant amélioration de l'habitat, valorisation du patrimoine et mise en conformité (sanitaire, incendie, thermique, etc.), un ensemble d'acteurs sont amenés à interagir entre eux dans un écosystème urbain particulier et soumis à certaines règles s'ajoutant au cadre normatif de la construction déjà bien fourni.

## **6.1. L'écosystème urbain du centre ancien**

Le milieu urbain peut être vu comme un écosystème. Par métaphore, mais aussi selon certains aspects qui diffèrent clairement du territoire rural environnant : dans le centre-ville, les températures sont globalement plus élevées, le milieu est plus sec, les sols sont majoritairement artificialisés et parcourus par des infrastructures parfois profondes, la luminosité artificielle est quasi permanente, la lumière naturelle est souvent masquée par les immeubles, le trafic routier et les activités humaines entraînent de nombreuses perturbations auditives, olfactives et visuelles ayant un impact sur l'homme, la faune et la flore... Il est également un milieu d'activité économique particulier, où des entreprises de construction spécialisées (menuiserie, maçonnerie, charpente...) travaillent à la restauration du bâti ancien. Pour toutes ces raisons, qui ne sont cependant pas exhaustives, le centre ancien peut être considéré en tant qu'écosystème urbain, constituant un cadre de vie et une scène de multiples activités.

### **Un milieu de vie hybride**

C'est un milieu de vie conçu par l'homme, ayant une dimension interactive entre la nature et la société reflétée par les choix des habitants qui peuvent influencer le devenir de ce milieu de vie mais aussi de ceux qui y sont liés. C'est un milieu dans lequel les ressources fluctuent, où l'environnement se transforme, dans lequel les interactions sociales s'intensifient... C'est un système ouvert à son arrière pays et à son bassin versant, ainsi qu'à d'autres écosystèmes urbains proches ou éloignés.

### **Un lieu où le présent est relativisé par la présence de l'Histoire**

Le centre ancien possède une charge historique importante : c'est un lieu où s'est déroulée l'histoire locale, régionale voire nationale et où se sont accumulés des savoir, savoir-faire, activités, révoltes... L'histoire, en tant que progressive installation de la vie dans un temps qui dépasse le quotidien, rappelle ainsi l'échelle relative de notre passage, et, paradoxalement, le poids que celui-ci peut avoir par rapport à sa dimension temporelle très réduite.

### **Un idéal de sociodiversité**

C'est aussi un milieu où il est nécessaire de favoriser et de cultiver l'entraide et la diversité sociale. Mais cet idéal se heurte souvent aux complexités et contraintes économiques relatives à la ville. La paupérisation des faubourgs et de certains quartiers péri-centraux a entraîné leur remembrement qui s'est progressivement accompagné d'une gentrification et boboïsation. La pression foncière et les nouveaux modes de vie et de consommation

repoussent les personnes les plus modestes dans les quartiers périphériques et villes situées entre l'agglomération et la campagne. La « sociodiversité » est un idéal qui demande aujourd'hui beaucoup d'engagement, politique et citoyen, pour devenir réalisable.

### **Un habitat à réhabiliter**

Dans le centre ancien, on l'a vu précédemment, beaucoup de bâtiments en pan de bois sont dégradés. Selon une estimation de mon collègue chargé d'affaires Olivier Delamotte, présent depuis plus de dix ans dans le cabinet Lithek Conseil, il existe encore aujourd'hui dans le centre ancien environ 450 bâtiments relativement dégradés et nécessitant des travaux de réhabilitation. Ils étaient environ 600 bâtiments il y a dix ans, ce qui montre l'évolution relativement lente et le chemin qu'il reste encore à parcourir pour rendre le bâti du centre ville sûr (du point de vue structurel et de son usage habitationnel).

## **6.2. Les principales parties prenantes de la réhabilitation de l'habitat**

De nombreux acteurs interagissent dans le centre ancien. Il convient de distinguer les principaux intervenants afin de comprendre de quelle manière ils interviennent et de caractériser la nature de leurs relations.

- **Les propriétaires privés ou la copropriété** : ils peuvent être occupants ou bailleurs, et, dans le cas d'une copropriété, représentés par un syndic de copropriété.

- **La Ville de Rennes - Rennes Métropole** : la Ville de Rennes porte la requalification du centre historique depuis les années 1970. Avant d'engager cette opération globale (Rennes Centre Ancien), la Ville de Rennes a mené plusieurs opérations de soutien à la réhabilitation des copropriétés privées. Dans le cadre du Programme local de l'habitat (PLH), Rennes Métropole participe au pilotage et au financement de l'OPAH-RU du centre ancien de Rennes.

- **Territoires Publics** : concessionnaire de l'Opération Rennes Centre Ancien depuis 2011, la Société Publique Locale d'Aménagement (SPLA) Territoires Publics agit aux côtés de la Ville de Rennes, via une équipe dédiée, pour soutenir les copropriétés du centre ancien dans leurs projets de requalification.

- **L'Etat et son agence nationale de l'habitat ANAH** : l'agence a deux missions principales : la lutte contre l'habitat indigne et la lutte contre la précarité énergétique. À ce titre, elle accompagne plusieurs dispositifs, dont les OPAH - Renouvellement urbain. Dans le cadre d'une OPAH, l'ANAH apporte un financement majoré aux propriétaires qui entreprennent des travaux. Le niveau des subventions varie selon les enjeux et les partenaires co-financeurs.

- **La maîtrise d'oeuvre** : elle supervise les projets de rénovation et sert d'intermédiaire entre les maîtres d'ouvrage et les différents acteurs institutionnels et techniques. Il peut s'agir d'architectes, architectes du patrimoine, maîtres d'oeuvre issus d'une filière technique, ingénieurs, etc. Par exemple : KLG, Ylex, Séverine Touchet, Gwenola Gicquel, Lithek Conseil, Atelier Confluence.

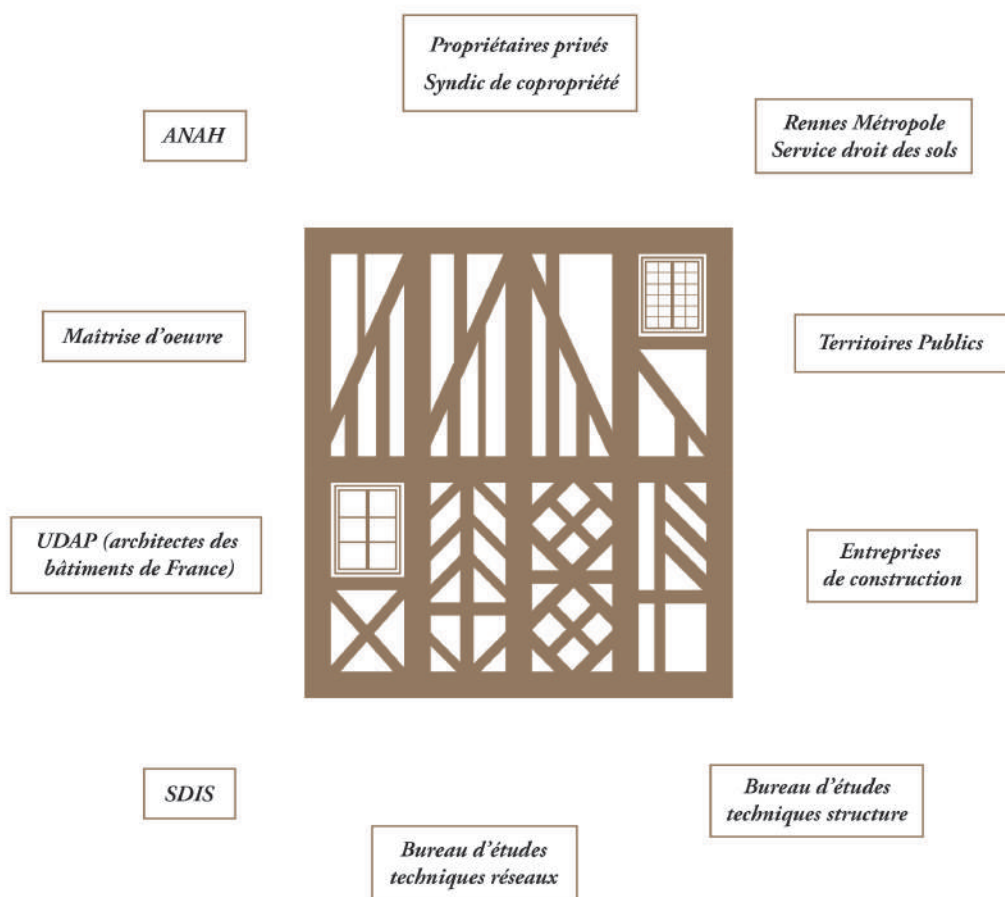
- **Les bureaux d'études techniques** : ils accompagnent la maîtrise d'oeuvre dans la formulation des solutions réparatoires ou préventives sur les bâtiments, de la mise en

conformité des éléments de sécurité et des réseaux, ainsi que des choix de renfort structurel. Par exemple : Cabinet Brocéliande Ingénierie (réseaux, fluides), Forces & Appuis (structure).

- **Les entreprises de construction** : il existe de nombreuses entreprises de gros oeuvre et second oeuvre spécialisées en rénovation du bâti ancien. Par exemple : SOR, Réhabilitation française, SNPR, Joubrel, Charpentiers de l'Illet, Cruard, Pellois, Drouin Gandon, Bataillé.

- **Les Architectes des bâtiments de France** : l'Unité Départementale de l'Architecture et du Patrimoine suit l'ensemble des projets situés dans le secteur protégé. Elle veille au respect et à l'application du Plan de Sauvegarde et de Mise en Valeur (PSMV), ainsi qu'à la valorisation du patrimoine bâti.

- **SDIS** : Les Sapeurs-Pompiers participent en l'amont des projets de réhabilitation pour assurer la conformité du projet vis-à-vis de la sécurité et la secourabilité des biens et des personnes en cas d'incendie.



*acteurs de la réhabilitation du centre ancien*

### 6.3. Atouts et contraintes du cadre normatif

#### Réglementation globale

De nombreuses réglementations s'appliquent dans le cadre de la construction et de la réhabilitation de bâti existant. On peut citer notamment la réglementation thermique (2012 globale ou par élément), la réglementation sanitaire départementale, la réglementation

incendie (comportant les différentes familles d'immeubles), la protection contre le plomb et l'amiante... La situation du projet dans le secteur sauvegardé amplifie ces contraintes, et ajoute des critères supplémentaires à ce cadre normatif déjà très étoffé. Il est en effet plus fréquent de devoir par exemple mettre en conformité des garde-corps, remplacer des fenêtres en simple vitrage, isoler au feu ou désenfumer une cage d'escalier dans le centre ancien où la norme n'existait pas au temps de la construction du bâtiment, que dans une zone urbaine relativement récente et donc soumise dès la construction à ce cadre normatif strict.

## Cadre spécifique au secteur sauvegardé

En surimpression de ces normes vient s'ajouter le classement réglementaire du Plan de Sauvegarde et de Mise en Valeur : plusieurs fois révisé, il fait, lors de sa création, obstacle à la rapide reconfiguration urbaine d'après-guerre qui constitue un risque d'altération irréversible du patrimoine bâti. Une étude de révision, confiée au bureau d'études « Une fenêtre sur la ville », a permis de mieux connaître les bâtiments du secteur et de réaliser, par une approche typo-morphologique, des fiches immeubles (environ 300, soit 1/3 des immeubles du secteur sauvegardé) relevant l'intérêt patrimonial local ainsi que des problématiques particulières.

Plan Local d'Urbanisme de la Ville de Rennes Annexe 3-02.a		Patrimoine		Inventaire du Patrimoine Bâti d'Intérêt Local - Quartier 1	
<b>DÉSIGNATION</b>	<b>Immeuble</b>				
	<b>N° PLU :</b>	1704			
	<b>Secteur :</b>	urbain			
	<b>Quartier :</b>	1 - Centre			
	<b>Adresse :</b>	18 rue d'Antrain, Rennes			
	<b>Dénomination architecturale</b>	Immeuble			
	<b>Typologie du bâti :</b>	Architecture domestique			
	<b>Période :</b>	2e quart 20e siècle			
	<b>Auteur :</b>	Legaud Jean (entrepreneur)			
					
<b>DESRIPTIF</b>					
<b>Contexte historique</b>	Grand immeuble de qualité, caractéristique de la production de l'entrepreneur Legaud, avec structure en béton armé et revêtement de façade en granit et briques jaunes. La façade est animée par un large oriel sur quatre niveaux porté par un encorbellement au-dessus de l'entresol. Par son gabarit, l'immeuble s'insère dans la séquence d'immeubles de rapport témoignant du renouvellement du faubourg au cours de la deuxième moitié du 19e siècle.				
<b>Contexte urbain et paysager</b>	L'emprise se trouve sur le bassin versant de l'Ille. Le bâtiment est situé sur un versant (pente douce dirigée vers l'ouest et la rive est du canal d'Ille et Rance), l'altimétrie de cette entité paysagère va de 38 à 48 mètres.				
<b>Observations</b>	Édifice contribuant à la qualité de son environnement par ses qualités architecturales et son intégration à un ensemble urbain, qui constitue un des rares exemples de style d'inspiration mauresque (garde-corps, décors des allèges, baies en accolade), dont l'oriel forme saillie sur la rue. La présence d'un entresol combinée avec une porte d'allée à battant unique est également exceptionnelle. Modification des percements en rez-de-chaussée.				
<b>Matériaux et modes constructifs</b>	Granite, brique blanche, ardoise				
<b>VALEUR ET CLASSEMENT</b>	Appartenance séquence urbaine / composition urbaine et architecturale				
<b>État du bâti</b>	<b>État de conservation</b>	<b>État apparent des structures</b>			
	Légères modifications	Bon			
<b>Valeur patrimoniale bâtiment</b>	<b>Typicum</b>	Valeur sur l'aire d'étude : <b>Unicum aire d'étude</b>			
	<b>Commentaires valeur patrimoniale et éléments intéressants</b>				
	Édifice contribuant à la qualité de son environnement par son intérêt architectural et son intégration à une séquence urbaine.				
	<b>Intérêt culturel</b>	Elevé			
	<b>Intérêt historique</b>	De qualité			

fiche PBIL, 18 rue d'Antrain, annexes patrimoine du PLU

« En application de l'article L.313-1 et R.313-1 et suivants du Code de l'Urbanisme, le Plan de Sauvegarde et de Mise en Valeur se rapproche du contenu du Plan Local d'Urbanisme (PLU). Le PSMV doit être compatible avec le Projet d'Aménagement et de Développement Durable (P.A.D.D.) du PLU et peut, en outre, comporter l'indication des immeubles ou parties intérieures ou extérieures d'immeubles :

- dont la démolition, l'enlèvement ou l'altération sont interdits et dont la modification est soumise à des conditions spéciales,

- dont la démolition ou la démolition pourra être imposée. »

(Préambule du PSMV, 2013)

Le PSMV développe quatre thèmes principaux : la mise en valeur des vestiges des enceintes, le paysage urbain, la résidentialisation des coeurs d'îlots et l'amélioration des perméabilités des immeubles et îlots aux services de secours et d'incendie.

### **Atouts de ce cadre réglementaire**

La mise en place d'un cadre propre au centre ancien a permis la préservation du bâti issu de différentes époques et ayant transmis son héritage culturel aux habitants de la ville aujourd'hui. Sa mise en valeur a permis de réguler la transformation profonde et irréversible de la ville. C'est un garde-fou nécessaire tant que la pression foncière et le besoin de logements se traduiront par des opérations immobilières sans appropriation locale du contexte de construction et de typologie de l'habitat, comme c'est le cas actuellement dans de nombreuses zones de l'agglomération rennaise.

### **Contraintes et limites**

Nous vivons dans une société de procédures, dans laquelle nous appliquons des règles dictées par des institutions spécialisées. Ces procédures tendent à se substituer à notre responsabilité en tant que citoyen et habitant, et à atténuer la réflexion ou la pensée qui devrait accompagner chaque acte. Cette réflexion est valable pour tous les domaines de la vie sociale et publique et s'applique bien évidemment au contexte du bâtiment. La question que nous pouvons nous poser est : jusqu'à quel point les procédures réglementaires et normatives favorisent la réhabilitation de l'habitat du centre ancien ? Est-ce qu'un lâcher prise sur certains aspects de ces règles pourrait permettre d'améliorer ou de fluidifier le processus de réhabilitation ? Il me semble que oui, car, comme mentionné ci-dessus, en dix ans, seulement une centaine de bâtiments dégradés ont pu être pérennisés. Le rapport Tattier en 2008 (voir chapitre 5) mentionnait également à l'époque le déphasage problématique qui existait entre les complications structurelles d'un bâtiment et les moyens d'action et d'expertise, dictés par des délais longs souvent incompatibles avec la nécessité d'intervention rapide. Ce cadre réglementaire, ainsi que la gestion des bâtiments avec de multiples interlocuteurs (copropriétaires) tend donc à ralentir les processus.

## **Synthèse**

Le centre ancien rennais est donc une sorte d'écosystème urbain particulier où interagissent des acteurs ayant pour objectif commun la réhabilitation du bâti, l'amélioration de l'habitat et la valorisation du patrimoine. Ils doivent composer avec une panoplie de règles, dont certaines sont spécifiques au secteur sauvegardé. Parmi ces acteurs, le maître d'oeuvre

fait office d'intermédiaire et pour tâcher de mettre en adéquation les multiples paramètres et intérêts (humains, économiques, techniques, administratifs). Nous évoquerons son rôle dans le chapitre suivant.



# Chapitre 7

## Le processus d'intervention actuel de la maîtrise d'oeuvre

- 7.1. La maîtrise d'oeuvre : Lithek Conseil
  - 7.2. Le diagnostic du bâtiment
  - 7.3. Les études techniques
  - 7.4. Quelques exemples de ma contribution
  - 7.5. La fonction de médiation et le rôle d'interprète
-



*« Les architectes (...) ne doivent jamais perdre de vue que le but de leurs efforts est la conservation de ces édifices, et que le moyen d'atteindre ce but est l'attention apportée à leur entretien. Quelque habile que soit la restauration d'un édifice, c'est toujours une nécessité fâcheuse ; un entretien intelligent doit toujours la prévenir ».*

Rapport des conseils pour la restauration du patrimoine de 1849

Eugène Viollet-le-Duc et Prosper Mérimée

Depuis le début de ma participation aux projets de rénovation de Lithek Conseil, le constat est clair : de façon générale, la nécessité de faire appel à un cabinet de maîtrise d'oeuvre vient du fait que les bâtiments pâtissent d'un manque d'entretien (consécutif à un problème de connaissance et de compréhension de ceux-ci). La maîtrise d'oeuvre arrive alors au moment où les pathologies ont déjà fait leur apparition et amorcé, de façon plus ou moins importante, la dégradation du bâti. L'intervention s'organise alors en plusieurs étapes en fonction du contexte.

## **7.1. La maîtrise d'oeuvre : Lithek Conseil**

Le cabinet de maîtrise d'oeuvre Lithek Conseil, au sein duquel j'ai réalisé huit mois de mise en pratique professionnelle (novembre 2019 - juin 2020) avant de poursuivre en tant que salarié (juillet 2020 - aujourd'hui), est composé de 10 collaborateurs pluridisciplinaires. Il entretient des rapports avec une clientèle variée : syndic de copropriété, bailleurs sociaux, assureurs et experts d'assurances, avocats... Le cabinet les accompagne pour la réalisation de travaux de rénovation, d'entretien et de restauration de leur patrimoine immobilier.

Dans un premier temps, l'activité du cabinet était portée sur les opérations de ravalement. Elle s'est, dans un second temps, développée autour des pathologies de l'enveloppe du bâtiment (couverture, étanchéité, menuiseries, bardages, isolation par l'extérieur) puis vers la réhabilitation globale des bâtiments du centre ancien de Rennes. Cette évolution est due à l'apport de compétences et de l'expérience acquise par ses divers collaborateurs au fil du temps et de sa présence ancrée dans le territoire rennais depuis de nombreuses années.

Le cabinet intervient au travers de quatre domaines d'actions : diagnostic, études techniques, direction de travaux et expertise.

### **Le diagnostic**

Il donne à voir l'état d'une partie ou de l'ensemble d'un bâtiment. C'est l'outil grâce auquel le maître d'oeuvre peut présenter les pathologies et les préconisations au maître d'ouvrage, et définir les priorités d'action selon l'urgence des pathologies relevées. Cette étape permet également, en fonction de la demande du maître d'ouvrage, d'estimer le coût des travaux.

## **Les études techniques**

Lors de la réalisation d'études techniques, les travaux à réaliser sont décrits au moyen d'un cahier des charges et représentés à l'aide de plans de projet et de repérage de travaux par corps de métier. Ceci permet de constituer un dossier de consultation des entreprises, afin de recueillir et comparer leurs offres. Lorsque toutes les offres sont conformes, un rapport de consultation des entreprises est envoyé au maître d'ouvrage, ce qui permet de l'assister dans le choix et la coordination des entreprises qui réaliseront les travaux.

## **La direction de travaux**

Lorsque les travaux sont votés (dans le cas d'une copropriété, en assemblée générale), les chargés d'affaire du cabinet ont pour mission de s'assurer du bon déroulement du chantier, de faire respecter le cahier des charges ainsi que de répondre aux éventuels aléas pouvant survenir. Le chargé d'affaire assiste le maître d'ouvrage jusqu'au parfait achèvement des travaux.

## **L'expertise judiciaire**

Il arrive également que le cabinet soit missionné pour réaliser des expertises privées et judiciaires pour le compte de compagnies d'assurances. L'expert judiciaire du cabinet recherche alors l'origine des désordres d'un bâtiment ou d'un ouvrage particulier. Il estime ensuite le coût des travaux de réhabilitation et donne un avis impartial sur l'origine des désordres afin de permettre aux partis en présence de savoir à qui revient la responsabilité des pathologies et du financement des travaux réparatoires à mettre en oeuvre. Ces missions d'expertise judiciaire sont souvent longues, du fait de l'implication de nombreux représentants de compagnies d'assurance, des clients, d'avocats, etc.

Il arrive également que le cabinet soit missionné pour gérer une situation critique comme un arrêté de péril émis par la Ville de Rennes sur un bâtiment très dégradé.

Au sein du cabinet Lithek, deux bureaux d'études se côtoient : le bureau d'études spécialisé dans le ravalement de façade et l'Isolation Thermique par l'Extérieur, et le bureau d'études spécialisé en rénovation du centre ancien de Rennes. Le bureau d'études orienté « centre ancien » intervient majoritairement dans le centre ville de Rennes, auprès de copropriétaires souhaitant entreprendre des travaux de réhabilitation partielle ou globale de bâtiments situés dans le périmètre du secteur sauvegardé ou du centre ancien. Plusieurs dossiers OPAH (en phase de diagnostic et d'études techniques) sont actuellement en cours.

## **7.2. Le diagnostic du bâtiment**

Avec le travail de diagnostic et de repérage des pathologies du bâtiment, la maîtrise d'oeuvre est en quelque sorte le médecin généraliste du centre ancien : elle étudie l'état, ses causes et la manière d'y remédier afin de rendre un bâtiment « sain ». Le maître d'oeuvre peut être appelé pour diverses raisons : dégât des eaux, fissurations, chute de matériaux, découverte de mэрule, ou pour une intervention globale sur le bâtiment ; il est parfois sollicité par prévention.

## Diagnostic visuel / destructif

Par défaut, le diagnostic est visuel et formule des constats sur les parties visibles de l'édifice. Mais lorsque cela s'avère insuffisant pour révéler l'état structurel du bâtiment, il est nécessaire de réaliser des sondages au niveau de certaines zones et en mettant à nu la structure, le plancher, les abouts de solivage en bois encastrés dans la maçonnerie, etc.



*Sondages réalisés en 2001 sur les planchers haut et bas et sur mur de refend en pan de bois – R+3 lot 36*

*Les sondages n'avaient pas révélé de pathologies particulières.*

*sondages, diagnostic OPAH 9 rue Jules Simon, photographies A. Masson*

## Relevé in situ et redessin

Le relevé intervient lorsque l'entreprise de gros oeuvre a dégradé la façade (déposé l'enduit recouvrant le pan de bois et les remplis entre les pièces de bois). Lors des relevés que j'ai pu effectuer, l'entreprise chargée de faire le traitement des bois et de repérer ceux qui devraient faire l'objet d'un renforcement était également présente. Son repérage est assez vite reconnaissable : des croix et des cercles roses, correspondant respectivement aux pièces à renforcer ou à remplacer. Ce relevé conjoint permet ainsi de croiser les données de l'état existant de la façade et du repérage des bois dégradés : le redessin de la façade est la base de travail commune avec l'entreprise de traitement des bois, avec le bureau d'études techniques structure qui localisera ses préconisations de renforts, et avec le charpentier, lors du chiffrage de ses travaux.

## Démarche d'« archéologie » du bâti

On l'a vu dans les chapitres précédents, beaucoup de bâtiments ont été modifiés au cours du temps depuis leur construction. Il est donc utile d'étudier cette évolution, selon la démarche d'« archéologie du bâti », afin d'en comprendre l'état actuel.

La démarche d'archéologie du bâti est une méthode d'étude de la vie du bâtiment et des différentes phases de construction qu'il a connues, ainsi que des techniques mises en œuvre et les outils utilisés par les ouvriers qui l'ont édifié<sup>1</sup>.

1. BARRIÈRE, Vivien, BERTHELET, Yann, 2004. « L'archéologie du bâti ».

L'étude de l'histoire du site peut instruire sur la présence ou non d'un parcellaire initial, la réunion de plusieurs parcelles, le recul de la façade à l'occasion d'un alignement, les ajouts de constructions diverses, l'exhaussement du niveau de la chaussée (souvent la cause de

problèmes de ventilation et d'inondation des caves, et de remontées capillaires dans les murs).

On comprend toute l'importance de cette démarche lors de l'élaboration d'un diagnostic et de la compréhension des origines de certaines pathologies. Elle permet d'avoir une vision d'ensemble à la fois temporelle, afin replacer le bâtiment dans l'histoire de la ville, et spatiale, afin de resituer les différents éléments qui le composent. Lors de travaux de rénovation, ce travail de datation et de détection permet de faire des choix : laisser ou non le pan de bois apparent, restituer une coursive ouverte... Ces choix ont un impact plus ou moins important sur le coût des travaux et sur l'aspect du bâtiment. Le débat porté sur le choix du type de restitution (comme à l'origine, ou avec une adaptation à l'époque actuelle) est, comme toujours, très animé et invoque à la fois des arguments historiques, techniques, esthétiques, urbains, structurels, économiques...

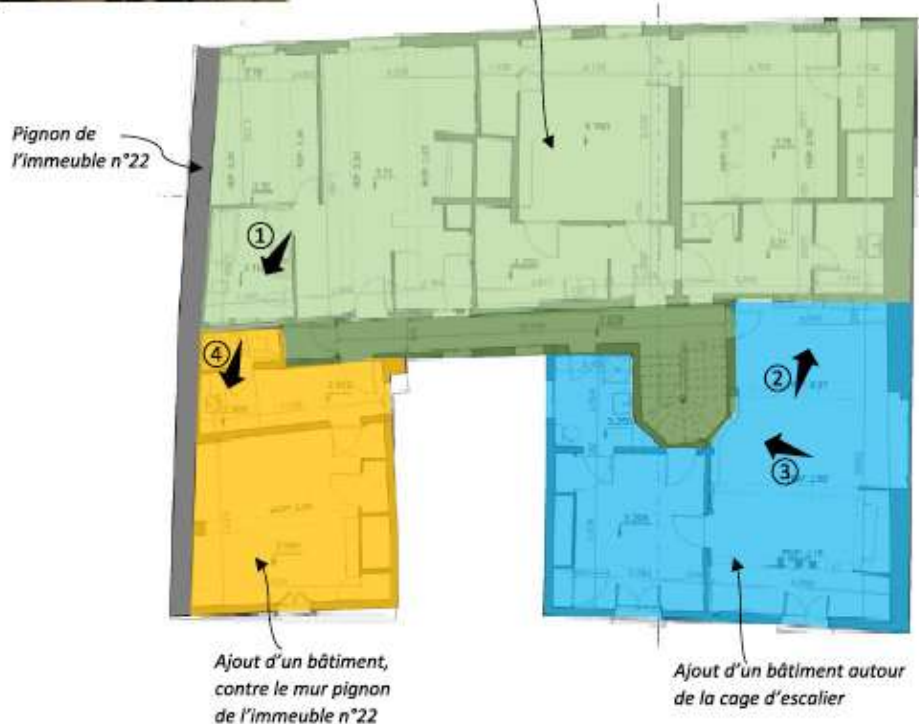


*Vue sur l'ancienne façade à croisillons et un début de poutre qui longe le n°22*

*Vue sur l'ancienne façade à croisillons*

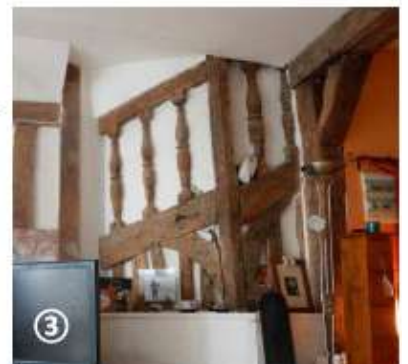


*Premier bâtiment construit contre le mur pignon de l'immeuble n°22, avec son escalier et sa coursive à l'air libre*



*Vue (au RdC) sur les poteaux encoffrés, contre le mur du n°22*

*Vue sur l'escalier qui était à l'air libre à l'origine, ainsi qu'un poteau du bât. ajouté*



*évolution du bâtiment, 20 place des Lices, Forces & Appuis*

## Trame du diagnostic OPAH

Parmi les diagnostics réalisés, le plus fourni est le diagnostic dans le cadre d'une démarche d'Opération Programmée d'Amélioration de l'Habitat - Renouveau urbain, pour prétendre à des aides de l'Etat et de la ville. La copropriété doit faire l'objet d'un diagnostic préalable (voir chapitre 5) se composant ainsi<sup>2</sup> :

2. TERRITOIRES PUBLICS, 2018. Rennes, ré-inventons notre patrimoine. OPAH Renouveau Urbain 2016-2021, mode d'emploi.

- Un diagnostic technique structuré par les éléments suivants :
  - Volet urbain (éléments disponibles dans le PLU)
  - Volet patrimonial (éléments disponibles aux archives municipales, dans le diagnostic patrimonial du PSMV et dans le PLU)
  - Volet structurel et enveloppe du bâtiment
  - Volet sanitaire (parties communes et parties privatives)
  - Sécurité des personnes (vis-à-vis du risque de chute et du risque d'incendie)
  - Comportement énergétique (DPE)
  - Volet social
- Un état juridique et social de la copropriété (règlement de copropriété et état descriptif de division mis à jour, indivision, succession en cours..., tableau descriptif des lots par nature et statut d'occupation avec le nom et l'adresse des propriétaires)
- Les besoins de travaux de réhabilitation à engager, études de restructurations immobilières à envisager, curetage et démolitions à étudier
- Un tableau de synthèse récapitulant les désordres et leur degré de priorité (travaux indispensables / urgents ; travaux à moyen terme ; travaux à long terme)

 <p>Ingénieur Conseil et Maître d'œuvre 44C, rue de Bray 35510 CESSON SEVIGNE Tél : 02 99 55 13 71 Fax : 02 99 55 85 58 Email : <a href="mailto:contact@lithek.fr">contact@lithek.fr</a></p>	<p>Dossier de présentation du <b>Diagnostic OPAH RU</b></p> <p>Opération Programmée d'Amélioration de l'Habitat portant sur les copropriétés et logements du centre historique de la ville de Rennes</p>	
	P 2939 - Chargé d'affaire : Olivier Delamotte Réalise par J. Ducret	Juillet 2020
<p>Maître d'ouvrage : <b>Copropriété 9 rue Jules Simon à Rennes</b></p>		
		<p>Représentée par :</p> <p><b>Cabinet FONCIA</b> Syndic de copropriété 1, rue de l'Alma 35 065 - RENNES</p> <p>Tel : 02 99 78 14 74 Fax : 02 99 79 03 37</p>
		

*couverture du diagnostic OPAH du 9 rue Jules Simon*

## 7.3. Les études techniques

Une fois la phase de diagnostic terminée, la maîtrise d'oeuvre rentre dans la phase d'études techniques. Cette phase a pour fonction de décrire l'ensemble des travaux à réaliser (Cahier des Clauses Techniques et Particulières) et de réaliser les pièces graphiques correspondantes (plans de repérage de travaux destinés aux différents corps de métier, détails techniques).

### Partenariat avec un bureau d'études techniques spécialisé

Suivant la nature et la complexité des travaux, le bureau est en lien avec un bureau d'études structure, Forces & Appuis, spécialisé dans le centre ancien de Rennes. Celui-ci fournit une aide très précieuse afin de préconiser des principes de reprises du pan de bois et dimensionner des éléments structuraux. Il transmet son ingénierie via des dessins techniques à main levée d'une clareté et précision remarquables.

#### Constats sur site :

(Se référer également au reportage photos de LITHEK)

Certains bois sont très dégradés par des altérations liées à l'humidité et par des bois de mauvaise qualité d'origine, avec beaucoup d'aubier, de flaches et de nœuds.



Extrait plan  
LITHEK

#### Préconisations particulières :

2 zones particulières ont été identifiées :

**A** avec la totalité du dératèlement, tournisses (6x12cm) et sablière haute (12x12cm)

**B** avec une les parties en allège, linteaux et sablière de plancher.

Les bois employés devront être de réemploi ou neuf sec (minimum 5 années de séchage à l'air).

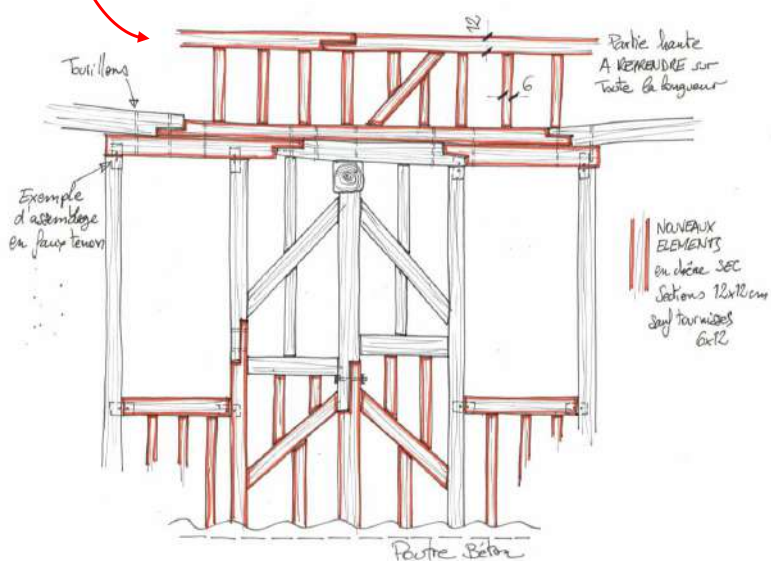
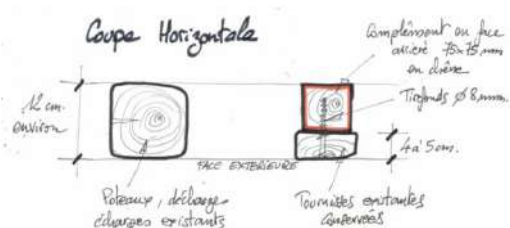
Les assemblages seront traditionnels, tenon/mortaise, faux tenon, embrèvements, queue d'aronde, tourillons et dans certains cas avec des boulons.

L'épaisseur du pan de bois sera de 12cm afin de permettre la mise en place de remplis.

#### Préconisations courantes :

En dehors de la zone identifiée ci-dessous :

- quelques tournisses sont à remplacer (environ 10%) en section 6x12cm ;
- refixer toutes les tournisses et écharpes qui ont du jeu ;
- tournisses à épaissir pour permettre un rempli, de la façon suivante :



#### Disposition non examinée en phase diagnostic :

Les conditions d'appui du pan de bois sur la poutre en béton armé, ci-dessus, n'ont pas été vérifiées, A REALISER en PHASE CHANTIER, avec des sondages dans cette poutre. Provisionner une reprise des pieds de pan bois avec des entures et une nouvelle sablière basse, ainsi qu'un renforcement de la poutre béton.

## **La consultation des entreprises**

Suite à la réalisation de l'ensemble des pièces écrites et graphiques, le dossier est envoyé aux entreprises choisies pour nous soumettre leur offre. Un premier rendez-vous est pris sur place avec le chargé d'affaire afin qu'il présente les modalités des travaux et donne le délai à respecter pour nous transmettre leur devis.

## **Le rapport de consultation**

Si tout se passe comme convenu, les entreprises envoient une offre conforme au cahier des charges. En réalité, peu d'entre elles se conforment parfaitement à la trame proposée et envoient des devis qu'il faut systématiquement analyser et comparer afin de mettre en évidence les éventuels manques, incohérences ou doublons. Ce travail d'analyse doit ainsi mener à retenir l'offre qui, pour les mêmes prestations, est la moins disante. Ceci étant dit, il serait parfois plus judicieux de ne pas toujours garder l'argent comme critère de choix principal. Une entreprise consciencieuse est souvent un peu plus chère qu'une autre, mais on sait par ailleurs que le plus économique finit un jour par coûter plus cher (prise en compte de la filière, des répercussions sur l'économie, l'environnement, la qualité et durabilité des matériaux, etc.).

## **7.4. Quelques exemples de ma contribution**

Quelques projets m'ont davantage instruit et formé que d'autres, bien que chaque nouveau sujet est source d'élargissement des connaissances techniques (méthode de relevé, documents techniques, normes, processus d'instruction d'une Déclaration préalable de travaux, méthode d'élaboration des différents documents de consultation d'entreprises, analyse des devis...) et d'apprentissage d'une méthode rigoureuse de travail.

### **Château Turpault, Quiberon**

Lors de mon arrivée dans le cabinet, mon premier travail a été de redessiner les plans du château Turpault, situé sur la presqu'île de Quiberon. Suite à des travaux de rénovation, le château subit en effet des infiltrations d'eau venant des embruns et des fortes précipitations du littoral. Suite à diverses réunions d'expertise, il est alors déterminé que les murs maçonnés en granit ne sont pas étanches : les pierres, ayant été érodées et rendues friables et poreuses par l'action du sel, laissent migrer l'eau vers l'intérieur. Cette eau s'accumule à certains endroits et menace le bois de charpente, surtout les abouts de poutres et de solives encastrés.

Il m'a été possible de constater par moi-même du phénomène lors d'une visite sur place avec plusieurs entreprises.



*vue du château et des pathologies du granit*

L'expertise se poursuit encore aujourd'hui, le dossier est actuellement suivi par un de mes collègues.

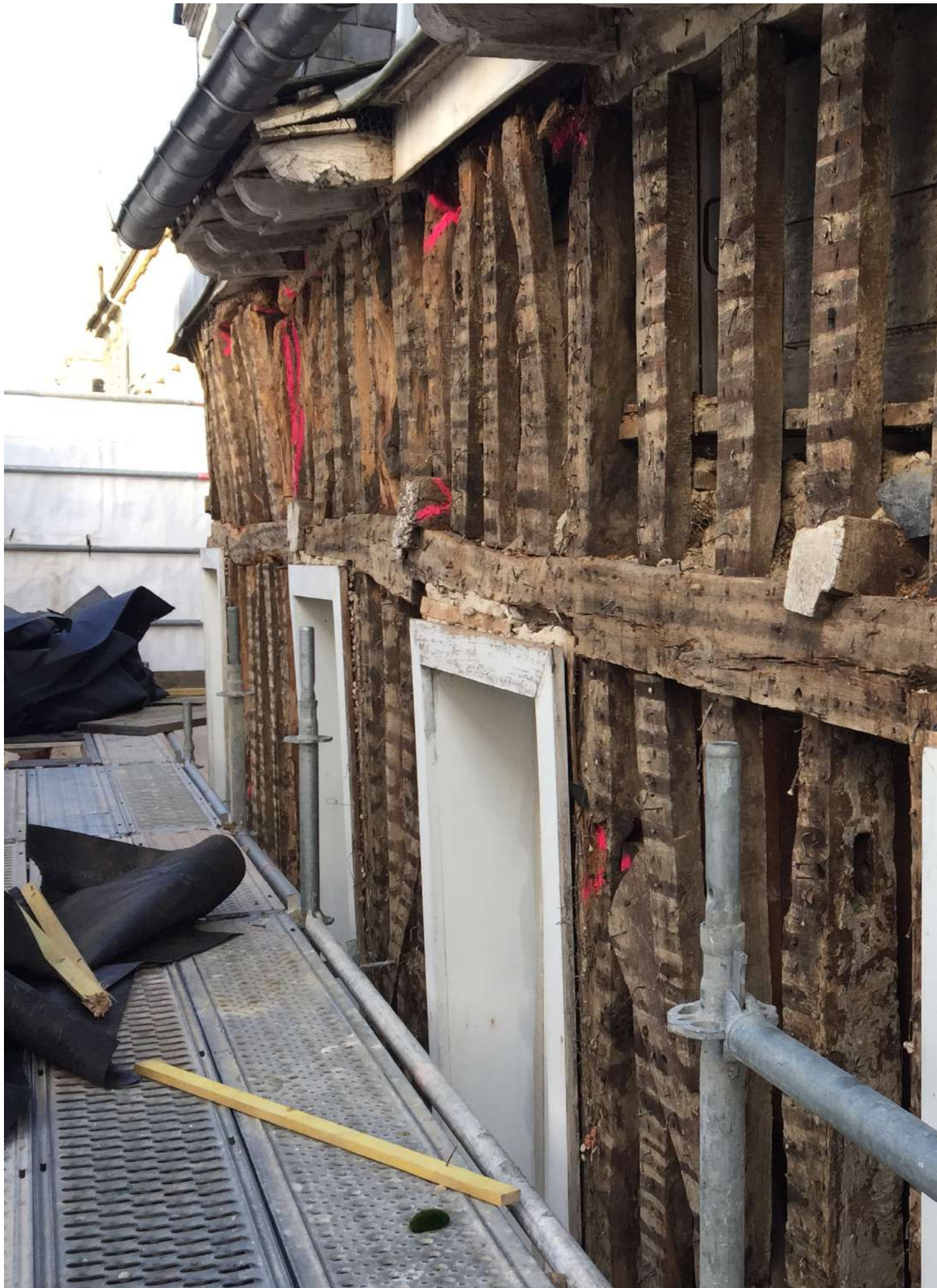
## 20, rue Hoche

C'est au 20 rue Hoche que j'ai pu réaliser mon premier relevé de façades en pan de bois. J'en conserve une vision très brute de ce squelette mal en point et bariolé de rose - couleur utilisée pour marquer les bois devant être renforcés ou remplacés. Suite au relevé, j'ai redessiné les façades, avec le repérage des bois. Ce repérage a ensuite servi de base de travail au bureau d'études Forces & Appuis, pour produire ses préconisations de renforcement structurel.



*planche de repérage des façades en pan de bois, 20 rue Hoche*







## 20, place des lices

La copropriété du 20 place des Lices a engagé depuis quelques années une procédure OPAH pour la réhabilitation globale du bâtiment. Mon collègue de bureau ayant déjà réalisé le diagnostic, mon rôle a été de faire le relevé et le redessin de toutes les façades en pan de bois, au fur et à mesure de leur mise à nu par l'entreprise de maçonnerie. Etant donné que celle-ci était présente lors de certains de mes relevés, j'ai pu observer leur travail de « dégradation » des remplis en terre, ainsi que la nature de ceux-ci (type de remplis évoqué dans le chapitre 2).



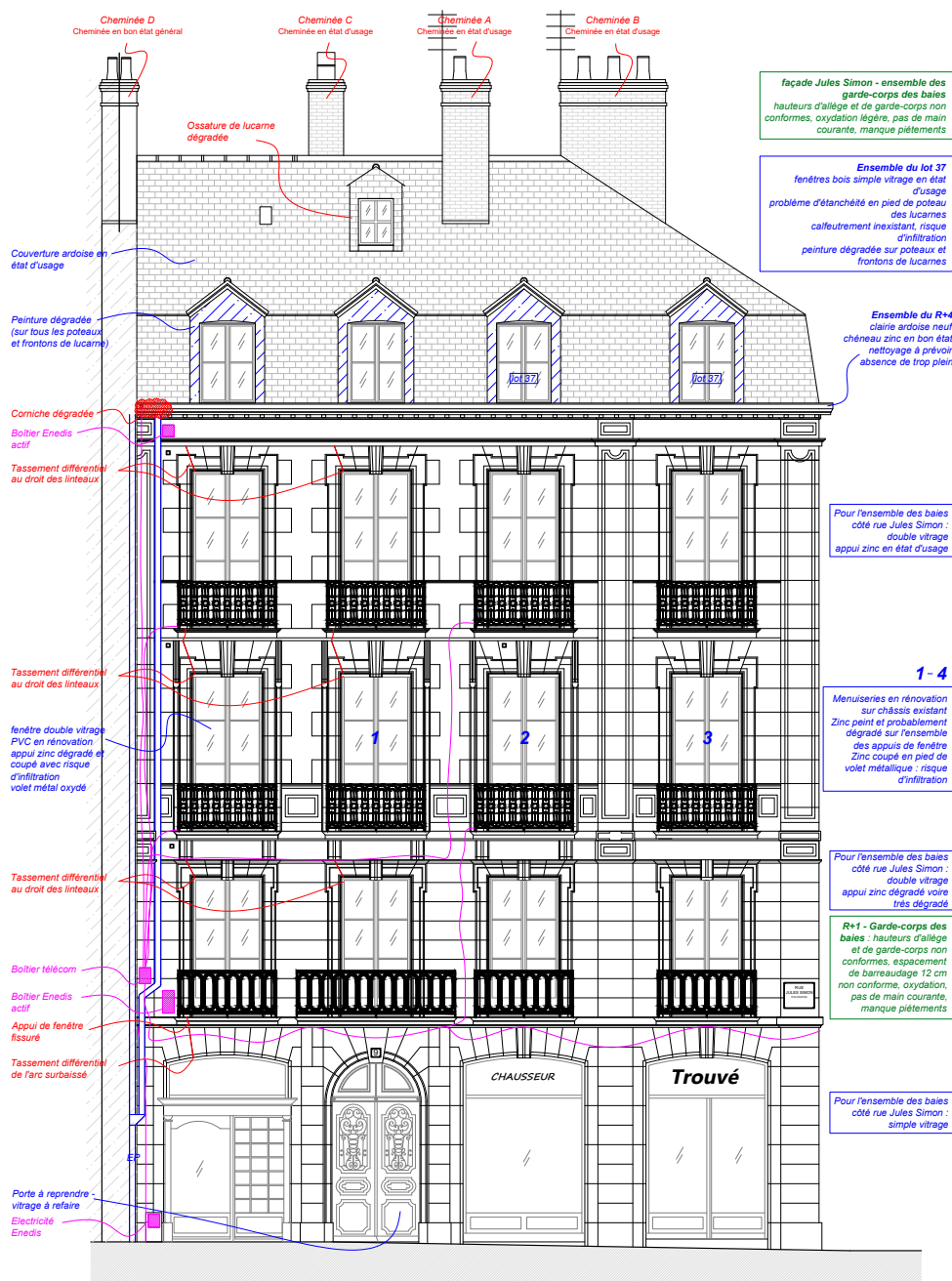
*plan de façade en pan de bois du bâtiment, rue St-Louis*

Suite à ce travail de longue haleine, j'ai aidé mon collègue dans l'élaboration du dossier de consultation des entreprises, en réalisant les plans de repérage de travaux par lot. La copropriété devrait voter les travaux à la fin du mois de novembre, étant donné que les délais du dossier OPAH initialement prévus avant la pandémie de Covid-19 n'ont pas été prolongés.

## 9, rue Jules Simon

Une première phase de diagnostic et de travaux ayant été réalisée en 2013, la copropriété a missionné Lithek Conseil pour mettre à jour le diagnostic OPAH du

bâtiment. J'ai donc organisé une journée de visites de l'immeuble, et effectué le relevé et le redessin des façades sur rue, manquantes dans le jeu de plans datant de 2013. Les visites se déroulent par appartement, en fonction de la disponibilité des occupants. En complément de ces visites, le temps libre est employé à couvrir l'ensemble du bâtiment : caves, parties communes, greniers, toiture et façades. Suite à ces visites, le diagnostic est écrit en respectant la trame OPAH (évoquée plus haut). Il est envoyé au syndic de copropriété, qui en prend connaissance lors d'une assemblée générale.



**Légende :**

- Eléments structuraux
- Eléments réglementaires
- Divers
- Enedis & Courants faibles

*plan de repérage du diagnostic OPAH, façade rue Jules Simon*

## 8, rue Hoche

Pour ce dossier, le maître d'ouvrage a fait préalablement appel à un architecte afin de réaliser un permis de construire. Nous intervenons exclusivement pour la partie du bâtiment donnant sur la rue et destinée à recevoir une galerie d'exposition. L'espace à réaménager est situé au rez-de-chaussée et à l'entresol. Lors d'une première phase de démolition, nous

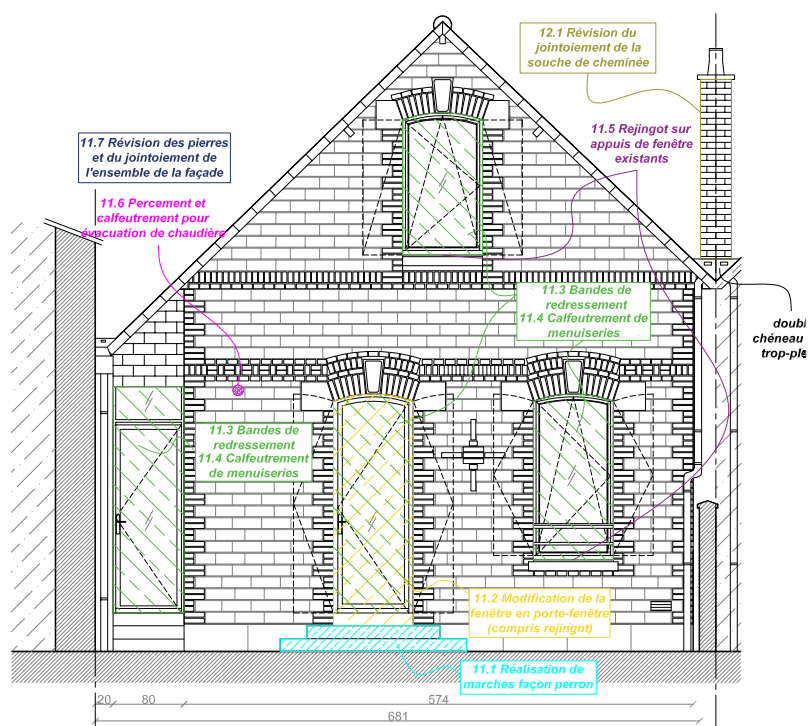
découvrons que les poutres maîtresses sont fracturées. Il est alors nécessaire de les étayer. Cette découverte engendre un coût supplémentaire conséquent pour les travaux de reprise structurelle de charpente. Suite à l'élaboration des plans de réaménagement intérieur, j'ai réalisé l'ensemble du dossier de consultation des entreprises ainsi que le rapport de consultation. Cette étape ne s'est pas déroulée sans peine : l'analyse de devis est une facette très particulière du métier. Le délai très court, le manque de rigueur « comptable » et une expérience très limitée en la matière m'ont conduit à faire quelques erreurs. Cette expérience cahotique m'a beaucoup aidé à mieux appréhender ce processus de conseil du maître d'ouvrage dans le choix et la compréhension des différentes offres.



*renfort de poutre maîtresse par plat métallique, 8 rue Hoche, O. Delamotte*

## **25, rue hersart de la villemarque**

Pour la rénovation d'une maison mitoyenne, dans un ancien quartier ouvrier reconstruit après la guerre, au sud de la gare, il m'a été possible de prendre entièrement part au projet (réalisation du relevé, des plans de l'existant et des propositions de projet, rendez-vous avec le maître d'ouvrage, réalisation du descriptif et des plans de repérage de travaux, RCE, Déclaration préalable).



*plan de repérage pour travaux de gros oeuvre, façade sur rue*

## Longère, Pacé

Devant écrire un rapport d'expertise concernant des pathologies d'enduit non adhérent sur les murs en bauge d'une longère, Jean-Marie Chrétien, le gérant de Lithék Conseil, me fait part de ses observations et de son questionnement. Les murs de la longère sont en effet recouverts de plusieurs enduits différents. Dans son rapport, il indique qu'après plusieurs interventions sur les murs, un premier enduit terre a été mis en oeuvre en 2016. L'enduit a été délavé par les pluies et des tâches de tanin sont apparues au niveau des ouvertures (du fait de l'absence de protection en zinc des supports en bois, qui lâchent leur tanin suite à la pénétration de l'eau). Après des reprises ponctuelles, l'enduit a été déposé et refait (environ un an plus tard). Un badigeon de chaux d'environ 1 mm et un enduit à la chaux d'environ 1 cm ont été mis en oeuvre. Aujourd'hui, ces enduits se sont décollés, une partie est tombée. La sensibilité aux intempéries et au cycle gel/dégel des enduits fissurés est problématique. Il a donc été décidé de les déposer une nouvelle fois, et de retrouver le support d'origine afin de l'analyser et de proposer une nouvelle formulation. L'enduit en terre était granuleux et inadapté pour être support d'un autre enduit. La terre utilisée est normalement employée de préférence avec le chanvre pour le remplissage de murs en pan de bois. Le badigeon mis en oeuvre devait donc vraisemblablement servir à renforcer le support en terre. L'enduit à la chaux aérienne présentait également une absence d'adhérence sur le badigeon. Le rapport indique donc que ces enduits ne sont pas compatibles et qu'il serait nécessaire de proposer de nouveaux échantillons.



*reportage photo des pathologies d'enduits, J.M. Chrétien*

Suite à une visite sur place, nous avons pu voir les différents échantillons de mortier de réparation et de formulation et application d'enduit à la chaux. A titre de réflexion personnelle, cette solution réparatoire semble fonctionner mais me paraît néanmoins exagérée. Elle valorise une solution technique à la chaux efficace, mais la méthode d'application nécessite de se « désolidarier » une nouvelle fois du support en terre. Elle ne prend pas en compte la terre existante sur site. Il est certes avantageux de recouvrir les murs afin de les protéger du ruissellement et de l'érosion liée aux intempéries, et afin de redonner un bel aspect à la longère, mais les 80 centimètres d'épaisseur de bauge sont par nature déjà capables de résister à ces conditions météorologiques. Il me semble qu'un simple ravalement en terre pour reboucher le relief très prononcé des façades suite à la dépose des enduits, et pour retrouver l'aplomb des murs, serait suffisant. Cette solution à la chaux est également très coûteuse : elle est estimée à un peu plus de 200 euros / m<sup>2</sup>. Sachant qu'il est nécessaire d'appliquer le mortier de rebouchage et l'enduit sur 600 m<sup>2</sup> de façades, le prix de cette solution réparatoire grimpe en flèche.



*longère sous sa robe échafaudée & échantillons d'enduit à la chaux, D. Perau*

## 7.5. La fonction de médiation et le rôle d'interprète

En tant qu'intermédiaire entre le maître d'ouvrage et les différents acteurs techniques et institutionnels du centre ancien, le maître d'oeuvre joue un rôle de médiation et d'interprétation.

### La fonction de médiation et de coordination

En tant que médiateur, il assure l'interaction et tente de faire s'accorder des acteurs ayant des points de vue, sensibilité et intérêt parfois divergents. C'est un aspect relativement bien apprécié de la maîtrise d'oeuvre, qui est souvent comparé à un chef d'orchestre.

### Le rôle d'interprète

En revanche, il me semble que son rôle d'interprète est moins reconnu. C'est pourtant lui qui restitue la signification des choses, qui explique les résultats après avoir réalisé un certain nombre d'études, qui traduit des données pour qu'elles soient assimilables par quelqu'un qui n'est pas expert ou qui ne comprend pas le jargon technique d'un corps de métier. Savoir parler avec un vocabulaire adapté à l'interlocuteur est un aspect important du métier : un solin n'est pas la même chose pour un artisan édifiant une longère en bauge (mur de soubassement en maçonnerie) que pour un couvreur (bande de calfeutrement entre une couverture en ardoise et une souche de cheminée). Un système d'ouverture de fenêtre en mouton et gueule de loup, recommandé par les menuisiers du centre ancien, illustre l'imaginaire qu'évoquent les termes propres à chaque professionnel de la construction. De la même manière, savoir passer du vocabulaire technique au vocabulaire courant permet de transmettre un message clair à une personne non experte en la matière. C'est parfois difficile à réaliser et c'est à mon sens une qualité qui confère au maître d'oeuvre une compétence supplémentaire. Lors d'une visite de chantier au 20 place des Lices, un dialogue avec des locataires inquiets par la chute de morceaux de plâtre (recouvrant les murs en pan de bois et le plafond), m'a fait réaliser l'importance de l'écoute, du dialogue et de la reformulation afin que les interlocuteurs prennent conscience de l'état réel du bâtiment et des éléments qui le composent.

## Synthèse

Ce temps passé au sein du cabinet Lithek Conseil m'a fait prendre conscience du rôle de médiation et d'interprète qu'a le maître d'oeuvre dans les projets de réhabilitation du centre ancien. Il m'a également permis de participer à de nombreux projets et d'en couvrir plusieurs phases : relevé et élaboration de plans, questionnement sur l'histoire du bâtiment et sur les principes de réhabilitation, observation de la mise à nu de façades en pan de bois, actualisation d'un diagnostic OPAH, réalisation de descriptifs et de rapports de consultation d'entreprises, élaboration de Déclarations préalables de travaux, observation des choses à ne pas faire et de leurs conséquences.

Cette expérience m'a introduit dans un contexte nouveau et l'apprentissage a été permanent. Elle m'a obligé de sortir d'une certaine zone de confort liée à un type de travail et de rapport à l'architecture pour entrer dans un environnement technique qui, je le savais, me faisait défaut. Cette expérience m'a permis aussi de découvrir un métier, de me convertir pendant un temps indéterminé en technicien de bureau d'études, grâce à une collaboration étroite et très enrichissante avec mon collègue de bureau ayant déjà passé près de cinq ans à ce poste-là.



# Conclusion

Côtoyer l'architecture en pan de bois est un apprentissage permanent. J'ai pu découvrir depuis le mois de novembre 2019 une culture constructive pluriséculaire et appréhender ses nombreuses qualités, mais aussi comprendre les risques et contraintes auxquels elle est soumise.

Les pathologies de l'architecture en pan de bois comme en terre sont en majorité liées à la mauvaise gestion de l'eau et de l'humidité. La dégradation des bois liée à l'eau est en partie une conséquence de la volonté de protéger la structure contre le feu, derrière une épaisse couche d'enduit hydraulique. Néanmoins, en territoire non soumis à des risques majeurs (hormis certaines zones inondables), c'est bien l'homme qui engendre les risques liés au feu et à l'eau et c'est donc lui qu'il faut mettre au premier plan lors de la compréhension des dégradations et des préconisations destinées à rendre l'habitat digne, salubre et sûr. L'histoire et l'actualité nous apprennent qu'il est important de réussir à maîtriser intelligemment la gestion d'un risque sans compromettre la gestion d'un autre.

Aujourd'hui, il m'apparaît clair que les deux années du DSA-Terre forment un dyptique qui m'a permis de revenir aux fondamentaux de la construction, du rapport entretenu entre valorisation du patrimoine et amélioration de l'habitat (et donc comprendre que ces deux approches sont indissociables), ainsi que du lien que je souhaite établir avec la profession.

La première année a été une immersion active et réflexive, lors des cours théoriques et des chantiers pédagogiques, dans ce qu'est l'architecture de terre, sous tous ses aspects et selon des visions différentes, souvent complémentaires et parfois antagonistes. J'en conserve surtout de nombreux échanges culturels et amicaux très riches, un apprentissage méthodique de laboratoire et d'analyse de la matière, ainsi qu'une initiation aux différentes techniques constructives, avec une prédominance de la brique de terre comprimée (notamment lors du festival Grains d'Isère), qui m'a donné l'occasion de me mettre quelques jours dans la peau d'un maçon.

La deuxième année a été une plongée dans la réalité pratique et professionnelle d'un technicien de bureau d'études spécialisé dans la rénovation et réhabilitation du centre ancien rennais. La terre a été secondaire, présente là où la culture constructive du pan de bois en a besoin. Le bois est, après la terre lors de la première année du DSA, l'élément retenant presque toute mon attention.

Ces deux phases ont été complémentaires, surtout dans la mesure où je place la démarche sociale avant le matériau. Le matériau étant au service de la démarche, sa place dépend entièrement de son emploi dans tel ou tel contexte. Je ne conçois pas cette démarche comme revendicative, que ce soit pour la normalisation de son usage ou l'inverse. C'est une ressource parmi d'autres, avec un sens, un usage et une visée qui varient en fonction du contexte et de l'importance que les gens lui accordent.

Le cycle du DSA-Terre touche à son terme, mais ma pratique au sein du cabinet de maîtrise d'oeuvre Lithek Conseil va se poursuivre pendant un temps encore incertain. Il me semble

que les connaissances acquises durant la première année du DSA (concernant le matériau terre) ne m'ont presque pas été utiles lors de la mise en situation professionnelle. J'estime que c'est une chance d'avoir pu faire l'expérience d'une activité professionnelle complémentaire, et d'avoir pu assimiler de nouvelles méthodes de travail ainsi que de pouvoir alimenter cette première année avec une expérience professionnelle sortant du cadre de la construction en terre.

Les compétences et connaissances que j'ai pu acquérir pendant la première année du DSA forment un bon socle - de bonnes bottes - afin de poursuivre mon parcours, avec ou sans la terre crue selon les occasions qui se présenteront et le chemin qui se dessinera. La pratique de maîtrise d'oeuvre m'a donné l'occasion d'apprendre une méthodologie rigoureuse, de me familiariser avec certains aspects techniques de la construction que j'ignorais, et de côtoyer différents acteurs d'un projet de rénovation du centre ancien.

Ce cycle a eu également le mérite de conforter mes intentions de travail. Mes attentes premières, portées davantage sur les missions de solidarité et de réponse à des situations de catastrophes, se sont mises au second plan lors de cette seconde année, dans la mesure où j'ai pris conscience qu'il me fallait accumuler d'abord une certaine expérience technique avant de pouvoir prétendre légitimement apporter quelque chose de valable lors de situations plus sévères, dont les enjeux sont vitaux pour de nombreuses personnes. Cette prise de conscience est venue, il me semble, lors de la rencontre organisée par Olivier Moles avec des acteurs de la solidarité internationale, notamment avec l'architecte travaillant pour le Comité International de la Croix-Rouge. Son propos était simple mais juste : il faut se demander, avant d'envoyer une candidature pour des missions de la Croix-Rouge ou d'autres organismes de solidarité internationale, si nous avons une « plus-value » à apporter. Dans le cas contraire, effectivement, le principe de subsidiarité - caractère fondamental des projets de Misereor - n'est pas respecté.

Cette réflexion m'amène finalement à parler du rôle d'interprète qu'a l'architecte vis-à-vis de personnes nécessitant reconstruire, réhabiliter ou rénover leur habitat. Dans le cadre de la coopération internationale comme lors d'une mission de maîtrise d'oeuvre en France, je situe mon rôle en tant qu'architecte au niveau d'un intermédiaire, d'un interprète qui doit pouvoir transposer les besoins des habitants en une proposition en accord avec le contexte culturel, social, réglementaire et environnemental, tout en tâchant de respecter du mieux possible ce principe de subsidiarité afin de ne pas imposer une vision mais tâcher de comprendre et de répondre aux besoins de la façon la plus adaptée. Le rôle d'interprète consiste aussi de façon presque littérale à traduire le vocabulaire de chaque corps de métier en fonction de l'interlocuteur. Ce rôle, qui représente la manière de me situer vis-à-vis de la pratique professionnelle, c'est le chapeau qu'il me plaît de porter.

Les bottes de la terre et le chapeau de l'interprète, voilà qui pourrait résumer en deux mots ce que les deux années du DSA-Terre m'ont transmis.

**About** : Extrémité façonnée d'une pièce de bois de charpente ou de menuiserie, destinée à être jointe dans un assemblage.

**Afféagement (féodalité)** : Droit féodal qui consiste à démembrement un fief en lui soustrayant des terres dont le preneur doit payer le cens en nature ou en argent. Ce droit permet au moment des grands progrès agricoles du XVIII<sup>e</sup> siècle de mettre en valeur les terres incultes.

**Allège** : Partie maçonnée basse sur laquelle s'appuie une fenêtre, minceur sur un mur épais

**Appareil, opus** : ensemble de pierres assemblées de façon précise pour confectionner un mur ou un élément du mur (arc).

**Arase** : extrémité supérieure à assise horizontale d'un mur

**Arbalétrier** : Pièce de la ferme de charpente donnant la pente du toit et soutenant les pannes

**Arêtier** : Pièce de charpente qui délimite deux pans de toiture formant un angle saillant (contrairement à une noue)

**Aubier** : Partie tendre du bois, blanchâtre, qui se forme chaque année sous l'écorce autour du cœur de l'arbre

**Baraque (Rennes, incendie de 1720)** : Habitat temporaire, bâti sur des terrains prêtés par les propriétaires, avec des matériaux issus des décombres.

**Blochet** : Pièce de charpente horizontale solidarissant le pied d'un arbalétrier avec une jambe de force (charpente à faux-entrait)

**Bois court** : Pièce verticale principale de la hauteur d'un niveau d'habitation. La technique du bois court favorise par exemple la réalisation d'encorbellement.

**Chape** : partie maçonnée recouvrant une dalle pour mise à niveau et finition.

**Chéneau** : canal en pierre, terre cuite, métal à la base de la toiture collectant l'eau vers les tuyaux de descente ou bien les gargouilles

**Chevêtre** : Pièce de charpente de trémie, relie les deux solives allant de mur à mur et porte entre elles les solives plus courtes

**Chevron** : Pièce de charpente soutenue par des pannes, et qui supporte des liteaux, lambourdes ou voliges

**Clairis, clairie (synonyme d'essentage)** : Revêtement d'essentes ou d'ardoises sur une paroi verticale ou s'approchant de la verticale

**Contrefiche** : pièce de charpente oblique reliant, dans une ferme, la base du poinçon à l'arbalétrier

**Corps de logis** : Corps de bâtiment central principal contenant le logement, les appartements

**Cour anglaise** : Ouverture dans le sol, au pied de la façade d'un bâtiment, qui permet d'éclairer une pièce en sous-sol

**Coupe-feu** : Espace libre ou obstacle artificiel destiné à interrompre la propagation d'un incendie.

**Coyau** : Chevron rapporté à la base d'un versant pour adoucir la pente de l'égout ou du toit

**Craticium (opus)** : (du latin craticius : formé d'une claie, d'une grille, d'un treillis) technique de construction de mur de l'époque romaine à pan de bois

**Décharge** : Pièce oblique qui transmet les charges verticales

**Dégradage** : Dépose du revêtement d'une façade (enduit) pour mettre à nu la structure porteuse

**Duramen** : Le duramen est la partie interne du bois, correspondant aux zones d'accroissement les plus anciennement formées, qui ne comportent plus de cellules vivantes. Appelé également « bois de cœur » ou « bois parfait », il s'agit d'un bois dur, compact, dense, sec et imputrescible souvent plus sombre que l'aubier.

**Ébrasement** : Dressage non perpendiculaire au plan du mur de la paroi maçonnée d'une baie formant un biais

**Échantignolle** : Coin de bois fixé sur l'arbalétrier pour retenir les pannes

**Empanon** : Chevron reliant un arêtier à une sablière ou une noue au faîtage

**Encavage** : accès aux caves d'un bâtiment, souvent depuis la voie publique ou la cour intérieur d'un îlot. Portes d'encavage.

**Encorbellement** : Construction formant saillie sur le plan vertical d'un mur et soutenue en porte à faux par des corbeaux ou des consoles.

**Entretoise** : Pièce de bois ou de fer qui en relie deux autres et les maintient dans un écartement fixe.

**Epure** : Dessin grandeur réelle d'une structure destinée à l'établissage des bois

**Equarrir** : Donner une forme de section carrée ou rectangulaire à une grume.

**Flache** : Dans une pièce de bois sciée ou équarrie, le vestige de la surface cylindrique de la grume dont ce bois provient, défaut qui apparaît sur une ou plusieurs de ses arêtes.

**Graben** : fossé tectonique d'effondrement entre des failles normales. Le compartiment surélevé par rapport au graben est appelé « horst ». Un long graben ou une série de grabens peuvent produire une vallée de rift.

**Grume** : pièce de bois formée d'un tronc ou d'une portion de tronc non équarrie, généralement couverte de son écorce (mais le terme peut aussi s'appliquer au « bois rond » écorcé, voire débarrassé de son aubier). Les arbres abattus, simplement ébranchés et laissés avec leurs écorce, deviennent des grumes.

**Guette** : Pièce oblique de l'armature secondaire reliant un poteau à un élément horizontal (sablière, entretoise).

**Hourdis** : Maçonnerie garnissant un pan de bois.

**Hydromorphie** : qualité d'un sol qui montre des marques physiques de saturation régulière en eau, généralement durant l'hiver.

**Hyperstatique** : en physique, désigne en mécanique un système de corps qui ont plus de liaisons entre eux que ne l'exige la statique des solides indéformables.

**Imposte** : Couronnement du piédroit d'un arc. Partie supérieure indépendante, fixe ou ouvrante, de porte, de fenêtre

**Jambe de force** : Pièce de charpente placée en partie inférieure d'un chevron ou d'un arbalétrier pour le soutenir.

**Laîche** : plante de la famille des Cyperaceae. Espèces communément appelées carex ou laîches ; beaucoup croissent dans les zones humides, dans les régions froides à tempérées. Ce sont des plantes à feuilles souvent coupantes, à tiges souvent de section triangulaire.

**Libier** : Tissu végétal situé entre l'écorce et le bois d'un arbre.

**Meneau** : Poteau maçonné divisant une baie en largeur

**Mi-bois** : Assemblage de deux pièces de bois qui s'appliquent l'une dans l'autre dans des entailles ouvertes, creusées à moitié ou au tiers de l'épaisseur des bois.

**Moise** : Chacune des deux pièces de bois parallèles entre elles qui permettent l'assemblage d'autres pièces passant entre elles.

**Mortaise** : Entaille généralement rectangulaire pratiquée dans une pièce de bois pour recevoir le tenon d'une autre pièce.

**Noe** : Creux d'intersection de deux pans à faîtages non parallèles du même versant de toiture

**Pan de bois** : Ensemble des pièces de charpente assemblées dans un même plan. Ouvrage dont la structure est composée d'une ossature principale en charpente assemblée, et qui reçoit un remplissage appelé hourdis (maçonnerie légère : brique, torchis, pierre, plâtre, etc.).

**Panne** : Pièce horizontale de charpente, support (au-dessus des fermes) des chevrons ou des panneaux.

**Perméance** : Quantité de vapeur d'eau qui traverse un mètre carré en une heure. Rapport du coefficient de perméabilité sur l'épaisseur du matériau.

**Pigeâtre (synonyme de console)** : Terme utilisé dans le nord-ouest de la France pour désigner une console, placée en tête d'un poteau pour porter un encorbellement, ou une tête élargie d'un poteau porteur, jouant le rôle d'une console.

**Poinçon** : Pièce de charpente verticale, placée dans l'axe d'une ferme et destinée à « suspendre » l'entrait.

**Poteau cornier** : Poteau formant angle de deux murs en pan de bois. À l'angle de deux façades, le poteau cornier peut parfois servir de support à un décor développé.

**Rejingot (ou regingot)** : Bord relevé à l'arrière d'un appui de baie, sur lequel repose la pièce d'appui, traverse base du dormant d'une croisée.

**Retombée** : Hauteur visible après mise en œuvre d'une poutre, d'un linteau de baie

**Sablière** : Pièce maîtresse horizontale de l'armature principale d'une paroi en pan de bois. Elle est posée sur l'épaisseur d'un mur dans le même plan que celui-ci.

**Sablière basse** : Synonyme de sablière de chambrée ou bien parfois, sablière placée à la base d'une paroi en pan de bois, près du sol, et reposant sur un solin ou un mur bahut.

**Sablière de chambrée** : Sablière qui repose dans la chambrée des supports de plancher. La sablière de chambrée n'apparaît que dans certains pans de bois où elle double la sablière de plancher. Elle est parfois qualifiée de sablière basse car elle est située à la base d'un niveau logeable.

**Sablière de plancher** : Sablière qui soutient les supports du plancher (poutres ou solives). Elle est parfois désignée comme sablière haute car elle est située en haut d'un niveau logeable.

**Schistosité** : Feuilletage plus ou moins serré présenté par certaines roches, acquis sous l'influence de contraintes tectoniques, distinct de la stratification, et selon lequel elles peuvent se débiter en lames plus ou moins épaisses et régulières.

**Semelle** : Ouvrage de fondation maçonnée ou de charpente, répartissant les charges au sol ou sur le mur.

**Solin (bande de)** : bande en métal engravée dans un mur comme couvre-joint de relevé d'étanchéité.

**Solive** : Dans un plancher, pièce horizontale portée par des poutres maîtresses ou des sommiers et qui supporte les matériaux d'un sol (carrelage, parquet, etc.). Les solives sont disposées à distance plus ou moins régulière les unes des autres.

**Tapée** : Pièce de bois, de métal ou de P.V.C. rapportée sur le tableau de baie, contre le bâti dormant de l'ouverture.

**Témoin** : Petit plot de plâtre, de mortier ou réglette plastique qui est appliqué à cheval sur une fissure ou une lézarde, puis daté, afin de surveiller l'évolution d'un mouvement de maçonnerie, ou vérifier sa stabilisation.

**Tournisse** : Poteau vertical de remplissage qui relie une sablière à une écharpe ou à une décharge.

# Bibliographie

## Livres

ALIX, Clément (dir.), 2013. *La construction en pan de bois: au Moyen Âge et à la Renaissance*. Tours : Presses Universitaires François-Rabelais [u.a.]. 449 p. Coll. Collection Renaissance. ISBN 978-2-86906-294-8.

BARDEL, Philippe, MAILLARD, Jean-Luc, 2009. *Architecture de terre en Ille-et-Vilaine*. Rennes : Éd. Apogée : Ecomusée du pays de Rennes. ISBN 978-2-84398-330-6.

GIBERT, Stéphane, MAUGER, Michel, ILLE-ET-VILAINE, et al., 1995. *De bois, de pierre, d'eau et de feu: quatre siècles d'urbanisme et d'architecture à Rennes : XVII-XXe siècle*. Rennes : Archives départementales d'Ille-et-Vilaine. ISBN 978-2-86035-011-2.

LELOUP, Daniel, 2017. *Rennes, une capitale en pan de bois*. Skol Vreizh. Morlaix : [s.n.].

MERRIEN, François-Xavier, 1994. *La bataille des eaux: l'hygiène à Rennes au XIXe siècle*. Rennes : [Paris] : Presses universitaires de Rennes ; Distribution Distique. 164 p. Coll. Collection « Histoire ». ISBN 978-2-86847-101-7.

NIÈRES, Claude, 1972. *La reconstruction d'une ville au XVIIIe siècle*. Rennes 1720-1760. Institut armoricain de recherches historiques de Rennes. Paris : [s.n.].

## Urbanisme

RENNES MÉTROPOLÉ, 2019. *Plan Local d'Urbanisme*. Rennes : Villes de Rennes.

VILLE DE RENNES, 2013. *Plan de Sauvegarde et de Mise en Valeur. Cahier n°3 : diagnostic architectural et patrimonial*. Rennes : Ville de Rennes.

VILLE DE RENNES, 2013. *Plan de Sauvegarde et de Mise en Valeur. Cahier n°2 : diagnostic historique*. Rennes : Ville de Rennes.

## Rapports / Etudes / Articles

AGENCE NATIONALE DE L'HABITAT, 2015. *Le référentiel des opérations programmées. Pilotage, suivi et évaluation des opérations programmées*. Paris : ANAH.

ARBOUSSE-BASTIDE, Tristan, 2006. *Savoir-faire anciens dans le domaine des matériaux et techniques de construction en Bretagne*. Rapport préliminaire. [s.l.] : CIVAM Bretagne.

BARRIÈRE, Vivien, BERTHELET, Yann, 2004. « *L'archéologie du bâti* ». In : . 2004.

BASLÉ, Antoine, 2013. *Avis sur le traitement des pans de bois existants. Nécessité de ne pas traiter le bois de chêne*. [s.l.] : [s.n.].

CARDOSO, Rafaela, LOPES, Mario, BENTO, Rita, 2004. « *Earthquake resistant structures of portuguese old 'Pombalino' buildings* ». In : 13th World Conference on Earthquake

Engineering. Vancouver : [s.n.].

CHAURIS, Louis, 2012. « *Pour une géo-archéologie du Patrimoine : pierres, carrières et constructions en Bretagne* », Revue archéologique de l'Ouest [En ligne].

COMITÉ D'HISTOIRE, 2015. « *La résorption de l'habitat insalubre : retour sur une politique publique 1970-1984* ». In : . 2015. n° Hors Série.

INSTITUT NATIONAL DE L'INFORMATION GÉOGRAPHIQUE ET FORESTIÈRE, 2017. *Etude de la ressource forestière et des disponibilités en bois en Bretagne à l'horizon 2035*. Champigneulle.

JOUVE, Vincent, 2019. « *Conduire un projet de réhabilitation du bâti ancien - les constructions à pans de bois* ». In : . Rennes.

LE PAIH, Amélie, 2010. *L'utilisation du matériau terre pour l'entretien des immeubles à pans de bois de la ville de Rennes*. Mémoire DSA terre. Grenoble : ENSAG. 89 p.

LOPES, Mario, *Estrutura sismo-resistente da gaiola pombalina : passado e futuro*. Conferência Internacional sobre Reabilitação de Estruturas Antigas de Alvenaria. Lisbonne.

PÉFAU, Pierre, 2017. « *Pan de bois et contreventement oblique en Gaule à l'âge du Fer* ». In : . 2017. n° 74-2, p. 19-41.

TERRITOIRES PUBLICS, 2018. *Rennes, réinventons notre patrimoine. OPAH Renouveau Urbain 2016-2021, mode d'emploi*. Rennes : Villes de Rennes.

TRABAUD, Vincent, 2020. *Etude sur les pratiques locales de préservation du bois de construction*. Etude préliminaire. Grenoble : CRAterre - ENSAG.

## Sites internet

**Abibois** : <https://abibois.com/s-informer-sur-le-bois-en-bretagne/s-informer-sur-la-foret-et-le-bois-en-bretagne/la-ressource-forestiere/quelles-sont-les-essences-de-bois-en-bretagne.html>

**ANAH** : <https://www.anah.fr>

**Atelier ALP** : <https://www.atelier-alp.bzh/actualites/les-astuces-de-la-maison-en-bauge-bretonne/>

**Ministère des Solidarités et de la Santé** : <https://solidarites-sante.gouv.fr/sante-et-environnement/batiments/article/habitat-insalubre>

**Monumentum** : <https://monumentum.fr/maison-pa00090733.html>

**Rennes Centre Ancien** : <https://rennes-centreancien.fr/>

**WikiRennes** : <http://www.wiki-rennes.fr>

**Risques naturels en Ille-et-Vilaine** : <https://www.ille-et-vilaine.gouv.fr/Politiques-publiques/Environnement-Risques-naturels-et-technologiques/Risques-naturels/Les-Plans-de-Prevention-du-Risque-Inondation/Les-PPRI-applicables-en-Ille-et-Vilaine>







