



HAL
open science

Position du corps et déposition pulmonaire lors de la thérapie inhalée par nébulisation : revue de littérature

Sophie Poirier

► **To cite this version:**

Sophie Poirier. Position du corps et déposition pulmonaire lors de la thérapie inhalée par nébulisation : revue de littérature. Médecine humaine et pathologie. 2020. dumas-03118444

HAL Id: dumas-03118444

<https://dumas.ccsd.cnrs.fr/dumas-03118444v1>

Submitted on 22 Jan 2021

HAL is a multi-disciplinary open access archive for the deposit and dissemination of scientific research documents, whether they are published or not. The documents may come from teaching and research institutions in France or abroad, or from public or private research centers.

L'archive ouverte pluridisciplinaire **HAL**, est destinée au dépôt et à la diffusion de documents scientifiques de niveau recherche, publiés ou non, émanant des établissements d'enseignement et de recherche français ou étrangers, des laboratoires publics ou privés.

**AIX-MARSEILLE UNIVERSITÉ
ÉCOLE DES SCIENCES DE LA RÉADAPTATION
FORMATION EN MASSO-KINÉSITHÉRAPIE**

**POSITION DU CORPS ET DÉPOSITION
PULMONAIRE LORS DE LA THÉRAPIE
INHALÉE PAR NÉBULISATION :
REVUE DE LITTÉRATURE**

POIRIER Sophie

Directeur de mémoire : M. MAFFEI

Remerciements

Je tiens à remercier mon directeur de mémoire, Monsieur Pierre MAFFEI, pour ses nombreux conseils, sa disponibilité et son accompagnement durant ce travail.

Je remercie Marjory GUEDES pour m'avoir accordé de son temps et inspiré ce sujet de mémoire.

Je remercie mes amis étudiants kinésithérapeutes Elia, Charlène, Gwendoline, Odéric et Antoine pour tous ces moments de rire partagés en leur compagnie, pour l'entraide, l'écoute et le soutien que l'on a su se donner durant ces années d'études et dans la réalisation de nos mémoires.

Je remercie ma meilleure amie Alexandra qui malgré la distance durant nos études supérieures a toujours su être présente quand il le fallait, pour m'avoir apporté ses encouragements et sa bonne humeur à tout moment.

Je remercie mes parents et mon petit frère pour leur soutien inconditionnel, leurs encouragements et leur présence qui ont beaucoup comptés pour moi durant ces années d'études.

Je remercie tout particulièrement Thibault pour l'aide qu'il a apporté à la réalisation de ce mémoire, pour avoir été à l'écoute et donné tant de conseils qui ont enrichi mon évolution dans ce travail. Merci de toujours croire en moi et de trouver les mots pour me le dire, merci pour tous ces moments de soutien et d'amour que nous partageons.

Je présente également mes remerciements à toutes les personnes que j'ai pu oublier de citer, mes tuteurs de stage, mes patients et l'équipe du Cabanon des pêcheurs, qui de près ou de loin m'ont permis de me construire dans mon futur métier comme dans ma vie.

Table des matières

1	Introduction.....	1
1.1	Thérapie par voie inhalée.....	1
1.1.1	Définition	1
1.1.2	Les dispositifs d'aérosols prêts à l'emploi.....	2
1.1.3	Les nébuliseurs ou systèmes de nébulisation	4
1.1.3.1	Les modes de production d'un aérosol par nébulisation	4
1.1.3.2	Indications et médicaments	7
1.1.3.3	Les différents modes de déposition	8
1.1.3.4	Critères d'efficacité	9
1.2	Rôle du kinésithérapeute dans l'éducation à la thérapie par voie inhalée	11
1.3	Physiologie ventilatoire.....	12
1.3.1	Définition de la ventilation.....	12
1.3.2	Les volumes pulmonaires.....	13
1.3.3	La ventilation.....	13
1.3.4	Différences régionales de la ventilation.....	14
1.3.5	Effet de la position sur la distribution régionale de la ventilation	15
1.4	Hypothèses théoriques	16
1.5	Objectifs de cette revue de littérature	17
2	Méthode.....	18
2.1	Critères d'éligibilité des études	18
2.1.1	Types d'étude.....	18
2.1.2	Population	18
2.1.3	Intervention et comparateur	19
2.1.4	Critères de jugement	19
2.1.5	Formulation de la question clinique	19
2.2	Méthodologie de recherche	20
2.2.1	Sources documentaires investiguées.....	20
2.2.2	Équation de recherche utilisée	20
2.3	Méthode d'extraction et d'analyse des données	21
2.3.1	Sélection des études	21
2.3.2	Extraction des données.....	22
2.4	Évaluation de la qualité méthodologique des études	23
2.5	Méthode de synthèse et d'analyse des résultats	24
3	Résultats	25
3.1	Description des études incluses.....	25
3.1.1	Diagramme de flux.....	25
3.1.2	Études exclues.....	26
3.1.2.1	Études exclues sur la base du titre et de l'abstract	26
3.1.2.1	Études exclues suite à la lecture complète.....	26
3.1.3	Études incluses.....	27
3.2	Risques de biais des études incluses.....	29
3.2.1	Grilles d'analyse utilisées	29
3.2.1.1	Échelle PEDro.....	29
3.2.1.2	JBI Critical Appraisal Checklist for Case Series.....	31
3.2.2	Synthèse des biais retrouvés.....	32

3.3	Effets de l'intervention sur le critère de jugement.....	33
3.3.1	Reychler et al 2019.....	33
3.3.2	Dentice et al 2019	34
3.3.3	Sà et al 2015.....	36
3.3.4	Alcoforado et al 2011.....	37
4	<i>Discussion</i>.....	39
4.1	Analyse des principaux résultats	39
4.2	Applicabilité des résultats en pratique clinique	45
4.3	Qualité des preuves	47
4.4	Biais potentiels de la revue	48
5	<i>Conclusion</i>	50
5.1	Implication pour la pratique clinique.....	50
5.2	Implication pour la recherche	51
6	<i>Bibliographie</i>	52

Liste des principales abréviations

ADP : Aérosols Doseurs Pressurisés

AMM : Autorisation de Mise sur le Marché

BPCO : Broncho-Pneumopathie Chronique Obstructive

CV : Capacité Vitale

DAMM : Diamètre Aérodynamique Médian en Masse

DEP : Débit Expiratoire de Pointe

DD : Décubitus Dorsal

DL : Décubitus Latéral

DL G / DL D : Décubitus Latéral Gauche / Décubitus Latéral Droit

DPE : Dispositif Prêt à l'Emploi

ECR : Étude Contrôlée Randomisée

GAT : Groupe Aérosolthérapie

IC 95% : Intervalle de confiance à 95%

ORL : Oto-Rhino-Laryngologie

PEM : Pression Expiratoire Maximale

PET : Tomographie par Émission de Positons

PIM : Pression Inspiratoire Maximale

SPECT : Single Photo Emission Computed Tomography

SPLF : Société de Pneumologie de Langue Française

VEMS : Volume Expiratoire Maximal par Seconde

VIH : Virus d'Immunodéficience Humaine

99mTc-DTPA : Technétium-99m Diéthylène Triamine Penta-Acétique

1 Introduction

1.1 Thérapie par voie inhalée

1.1.1 Définition

La thérapie par voie inhalée est un procédé thérapeutique qui consiste à administrer un médicament sous forme d'aérosol dans les voies respiratoires du patient.

Un aérosol est une suspension stable de particules de nature solide (poudre) ou liquide (gouttelette) dans un gaz ou un mélange gazeux. [1]

Les traitements inhalés sont la base des traitements de bon nombre de pathologies respiratoires afin d'apporter le médicament « in situ », en alternative à la voie systémique. Ce type de traitement favorise l'action locale du médicament par une déposition du principe actif directement au niveau des cibles tissulaires (voies respiratoires), tout en diminuant le risque d'effets secondaires systémiques, et la perte de substance due à l'absorption et au transport du médicament avant d'atteindre sa cible. [2]

Le traitement par aérosol fait partie des recommandations internationales pour la prise en charge de l'asthme [3], de la broncho-pneumopathie chronique obstructive (BPCO) [4], de la mucoviscidose et de la dilatation de bronches hors mucoviscidose [5]. On retrouve également son utilisation dans le traitement de l'hypertension artérielle pulmonaire [6] et dans la prévention de pathologies infectieuses virales, bactériennes, parasitaires ou dues à un champignon comme la pneumocystose chez les patients immunodéprimés [7].

Depuis l'introduction du nébuliseur pneumatique dans les années 1930, les dispositifs d'inhalation pour les médicaments des voies respiratoires se sont perfectionnés et diversifiés au fil des années avec l'introduction de nouveaux systèmes aux caractéristiques différentes (cf. Figure 1.1).

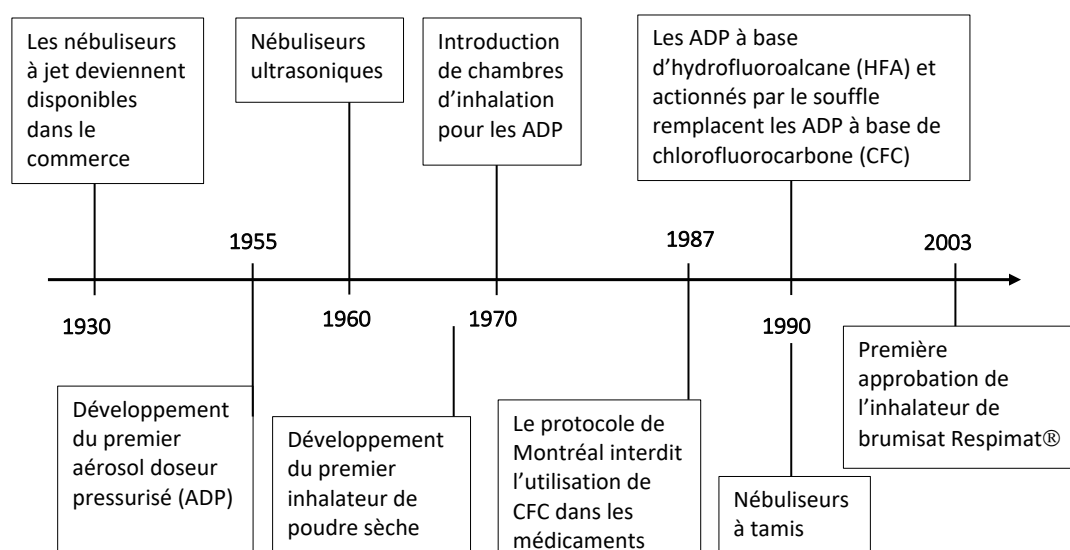


Figure 1.1 : Évolution historique des dispositifs d'inhalation. Traduction de la figure 1 de *Wachtel et al 2017* [8]

Il existe différentes techniques permettant de produire et administrer des aérosols. On distingue les dispositifs d'aérosols prêts à l'emploi, dont la simplicité d'utilisation et la facilité de transport en font un mode particulièrement adapté aux pathologies obstructives stables ; et les nébuliseurs qui quant à eux demandent une préparation préalable avant chaque séance d'inhalation et sont plus utilisés dans le cadre d'insuffisances respiratoires sévères [9].

Nous détaillerons plus précisément les nébuliseurs qui feront l'objet de cette revue.

1.1.2 Les dispositifs d'aérosols prêts à l'emploi

Il existe trois types de dispositifs d'aérosols prêts à l'emploi (DPE) commercialisés : les aérosols doseurs pressurisés (ADP), les inhalateurs de poudre sèche et les inhalateurs de brumisat.

Les **aérosols doseurs pressurisés** (appelés communément « sprays ») contiennent un médicament en solution ou en suspension conditionné dans un récipient maintenu sous pression avec du gaz propulseur liquéfié d'hydrofluoroalcanes (qui a remplacé les gaz propulseurs de chlorofluorocarbure délétère pour la couche d'ozone [10]) (cf. Figure 1.2). Lorsque le système est déclenché, il libère une bouffée calibrée de médicament appelée dose. On distingue trois types d'ADP : l'ADP simple qui nécessite une coordination main-inspiration, l'ADP autodéclenché ou « autohaler® » qui est déclenché par l'inspiration, et l'ADP avec chambre d'inhalation intégrée qui ne nécessite pas de coordination main-inspiration et permet une impaction moins importante du médicament dans la sphère ORL [7].

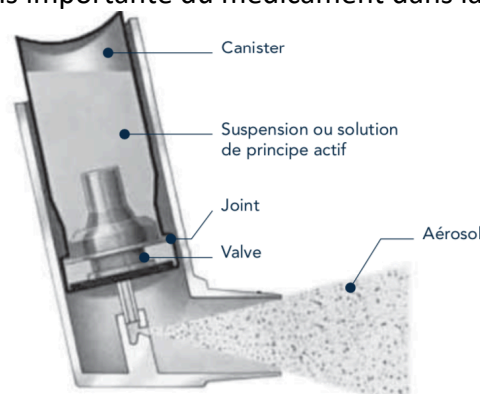


Figure 1.2 : Schéma de la production d'un aérosol par un aérosol doseur pressurisé [7]

Les **inhalateurs de poudre sèche** sont des systèmes déclenchés par la dépression respiratoire. Contrairement aux ADP, le principe actif n'est pas contenu dans un gaz pressurisé mais dans une poudre sèche accompagnée d'agents diminuant la cohésion comme le lactose, et il est délivré par une force dissociative comme une variation de pression dans le système, une turbulence de flux, une centrifugation par rotation ou autre. Il existe différents types d'inhalateurs de poudre sèche (cf. Figure 1.3), il y a ceux à dose unitaire (gélule capsule), à multidoses pré-dosées lors de la fabrication, ou à multidoses avec réservoir de poudre pour un dosage extemporané par le patient [7].

Ces systèmes présentent l'avantage comme les ADP d'être petits et facilement transportables, de plus ils permettent un large choix de molécules. Cependant ils nécessitent des débits et des capacités inspiratoires suffisantes pour déclencher le système [11].

Même si l'utilisation des inhalateurs de poudre sèche semble simple, de nombreuses erreurs susceptibles de diminuer la dose délivrée sont commises par les patients, notamment dans la préparation de la dose mais aussi lors de l'inhalation où 10% des patients expirent dans l'appareil avant d'inspirer ce qui entraîne une dispersion de la dose et introduit de l'humidité dans le système [12]. Ces erreurs techniques affectent l'administration du médicament comme la réduction de 62% de la quantité de médicament assimilée après une erreur d'expiration dans l'appareil [13].



Figure 1.3 : Différents types d'inhalateurs de poudre sèche [14]

L'inhalateur de brumisat est un autre type d'inhalateur d'aérosol prêt à l'emploi. Il est composé d'une cartouche de solution liquide qui contient le principe actif (cf. Figure 1.4). Lorsque le système est enclenché, un ressort propulse le liquide via un réseau de capillaires fins qui convergent ensuite en deux capillaires qui lorsque les deux flux liquides se rencontrent permettent la genèse de microparticules en suspension dans l'air [8].

En France, l'inhalateur à brumisat n'est commercialisé que dans un seul système d'inhalation à ce jour : le Respimat®, avec comme principe actif disponible un antimuscarinique de longue durée d'action et un bêta-2 adrénergique de longue durée d'action uniquement [7].

L'inhalateur à brumisat présente l'avantage d'extraire des particules de faible taille et avec une faible vitesse permettant de diminuer le dépôt oropharyngé et de permettre une meilleure déposition pulmonaire. La coordination main-poumon est requise pour déclencher le système mais la faible résistance du système permet son utilisation chez les patients à faible débit inspiratoire contrairement aux inhalateurs de poudre sèche [15].

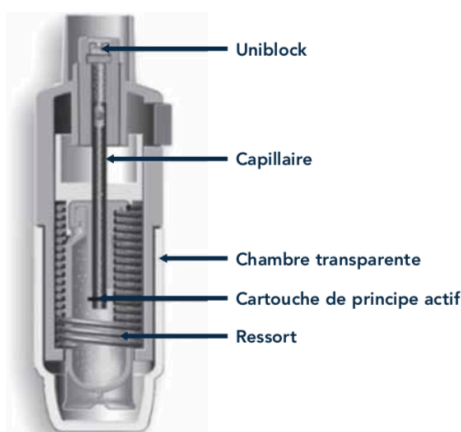


Figure 1.4 : Schéma représentant l'inhalateur de brumisat (Respimat®) [7]

1.1.3 Les nébuliseurs ou systèmes de nébulisation

Les systèmes de nébulisation sont des dispositifs médicaux qui se définissent comme l'ensemble de l'appareillage nécessaire à la nébulisation d'un aérosol. Un système de nébulisation se compose principalement de trois parties : un nébuliseur, une interface patient et un générateur d'énergie ; mais aussi toutes les tubulures qui servent à raccorder les éléments entre eux et composent le système de délivrance.

Le **nébuliseur** est une cuve permettant la conversion du médicament (liquide) en aérosol.

L'**interface** est la partie du système qui va être en contact direct avec le patient. Il peut s'agir d'un masque bucco-nasal, d'un embout buccal, d'un embout nasal ou d'un embout trachéal.

Le **générateur** est la source d'énergie qui va permettre la nébulisation. On distingue trois types de mode de production de l'aérosol : les générateurs pneumatiques, ultrasoniques et à tamis.

À la différence des DPE, les systèmes de nébulisation demandent une préparation préalable avant chaque séance d'inhalation, ce sont des systèmes plus encombrants et le traitement s'effectue en séances de plusieurs minutes. Il faut également procéder au nettoyage du nébuliseur dès la fin de la nébulisation ce qui peut être plus ou moins délicat selon les appareils [16].

Mais ces systèmes présentent l'avantage de pouvoir administrer des traitements non disponibles en DPE, de délivrer une plus grande quantité de produit et de convenir à des patients dont la coordination main-poumon est difficile, ayant un débit inspiratoire limité ou n'ayant pas la capacité d'utiliser correctement un système prêt à l'emploi comme les nourrissons et jeunes enfants, les personnes âgées ou les patients présentant un syndrome sévère de détresse respiratoire [2].

1.1.3.1 Les modes de production d'un aérosol par nébulisation

Dans les **nébuliseurs pneumatiques**, l'injection de gaz comprimé par le compresseur permet l'aspiration du liquide médicamenteux dont les gouttelettes les plus fines vont être expulsées en dehors du nébuliseur et transportées par le courant d'air provenant du gaz comprimé (cf. Figure 1.5). Les plus grosses particules sont impactées sur une surface solide appelée déflecteur et vont rester dans la cuve du nébuliseur où elles formeront le volume résiduel.

Il existe différents types de systèmes de nébulisation pneumatique dont on distingue les systèmes standards et les systèmes à double Venturi. Les systèmes standards présentent une production d'aérosol continue et en quantité identique en phase d'inspiration et en phase d'expiration entraînant une perte de médicament pendant l'expiration. Dans les systèmes de nébulisation à double Venturi, de l'air supplémentaire est introduit dans le nébuliseur en phase d'inspiration permettant une production d'aérosol très supérieure à la production résultant du gaz comprimé seul pendant cette phase. Ainsi ce système permet de minimiser la proportion d'aérosol perdu pendant la phase d'expiration et de réduire la durée de la séance de nébulisation. Des valves sont rajoutées sur certains nébuliseurs pour réduire davantage la perte d'aérosol pendant l'expiration [7].

Les nébuliseurs pneumatiques

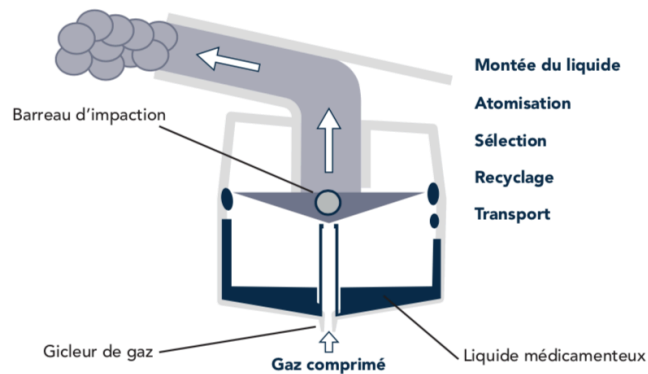


Figure 1.5 : Représentation d'un nébuliseur pneumatique [7]

Dans les **nébuliseurs ultrasoniques**, une vibration à haute fréquence est produite en surface du liquide à nébuliser par un élément piézoélectrique (quartz) (cf. Figure 1.6). Cette vibration crée une fontaine de cavitation d'où se détachent les particules d'aérosol qui vont être inhalées. Les caractéristiques de ce mode de production permettent d'amener à des débits d'aérosol élevés (jusqu'à 5 ml/min contre 0,5 ml/min en moyenne pour un nébuliseur pneumatique [17]), cependant ils ne peuvent pas être utilisés avec certains médicaments fragiles du fait de l'élévation de la température du médicament provoquée par ce mode de production, réduisant ainsi son utilisation à l'humidification des voies aériennes supérieures la plupart du temps [18] [7].

Les nébuliseurs ultrasoniques

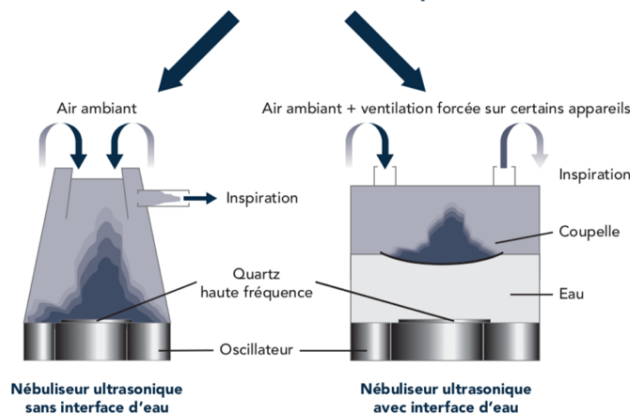


Figure 1.6 : Représentation d'un nébuliseur ultrasonique [7]

Les **nébuliseurs à tamis** représentent la génération de nébuliseurs la plus récente. Ils comportent un générateur de courant électrique à haute fréquence qui fait vibrer un tamis pourvu de micro-orifices. Le liquide contenu dans la cuve va passer à travers ces micro-orifices générant un débit important d'aérosol (cf. Figure 1.7).

Le tableau 1.1 synthétise les avantages et inconvénients de ces trois systèmes de nébulisation.

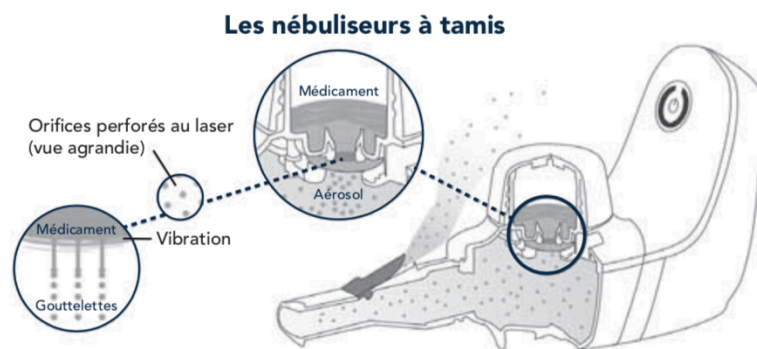


Figure 1.7 : Représentation d'un nébuliseur à tamis [7]

Tableau 1.1 : Synthèse des avantages et inconvénients des différents modes de production d'aérosol par nébulisation [7] [16] [18]

	Avantages	Inconvénients
Nébuliseur pneumatique	<ul style="list-style-type: none"> ▪ Pas d'échauffement du médicament ▪ Système robuste ▪ Tous types de médicaments 	<ul style="list-style-type: none"> ▪ Encombrant ▪ Non silencieux
Nébuliseur ultrasonique	<ul style="list-style-type: none"> ▪ Production de débit d'aérosol élevé ▪ Silencieux ▪ Utile dans l'humidification des voies aériennes supérieures et l'expectoration induite. 	<ul style="list-style-type: none"> ▪ Élévation sensible de la température du médicament ▪ Délicat et complexe à manipuler ▪ Non adapté aux médicaments fragiles (antibiotiques / rhDNase), aux médicaments en suspension (corticoïdes) et aux mélanges de médicaments.
Nébuliseur à tamis	<ul style="list-style-type: none"> ▪ Rapidité des séances ▪ Silencieux ▪ Compatibles avec presque tous les médicaments ▪ Simplicité d'utilisation et peu encombrant 	<ul style="list-style-type: none"> ▪ Coût élevé ▪ Entretien spécifique du tamis ▪ Sensation différente et peu intuitive comparé aux nébuliseurs pneumatiques

Certaines fonctions peuvent être ajoutées aux nébuliseurs comme la **fonction sonique** sur système de nébulisation pneumatique destinée au traitement des pathologies ORL comme les sinusites [19], la **fonction manosonique** utilisée pour traiter les dysfonctionnements tubaires (trompe d'Eustache) et otites d'origine tubaire, ou bien la **fonction dosimétrique synchronisée à l'inspiration** qui permet de limiter la production d'aérosol à la phase inspiratoire [7].

1.1.3.2 Indications et médicaments

La nébulisation est un moyen thérapeutique qui complète l'éventail des traitements disponibles avec les DPE. Elle permet d'administrer un plus large choix de médicaments, en plus grande quantité et elle peut convenir à des patients dont la coordination main-poumon est difficile, ayant un débit inspiratoire limité ou n'ayant pas la capacité d'utiliser correctement un système prêt à l'emploi [1].

Elle est indiquée dans le traitement de fond de l'asthme (corticoïdes) [3] et le traitement symptomatique de l'asthme aigu grave et des poussées aiguës de BPCO (bronchodilatateurs) [4].

La thérapie par voie inhalée prend une place importante dans le traitement de la mucoviscidose, selon le registre français de la mucoviscidose 2017, 79,2% des patients utilisent la thérapie par voie inhalée au long court [20]. Les patients atteints de mucoviscidose se traitent à domicile et inhalent en général plusieurs fois par jour un ou plusieurs médicaments. Les principaux médicaments administrés dans le cas de la mucoviscidose sont les antibiotiques pour le traitement des infections pulmonaires chroniques à *Pseudomonas aeruginosa* et les mucolytiques pour le traitement de l'encombrement bronchique [5]. L'utilisation de sérum salé hypertonique est également de plus en plus utilisé comme agent osmotique pour la mobilisation des sécrétions bronchiques (technique d'expectoration induite) [21].

La nébulisation est également indiqué dans la prévention de la pneumocystose par inhalation de pentamidine chez les patients immunodéprimés (notamment atteints du VIH) [22] et dans le traitement de la HTAP [6].

La nébulisation est donc un mode d'administration très largement utilisé par les pneumologues dans le traitement des voies aériennes inférieures avec un certain nombre de spécialités ayant l'Autorisation de Mise sur le Marché (AMM) dont la liste figure dans ***l'annexe 1*** avec les indications et présentations pour chacune des molécules.

L'enquête NUAGE réalisée par le Groupe Aérosolthérapie (GAT) de la société de pneumologie de langue française (SPLF) en 2004 sur la pratique de la nébulisation en France montre que les plus grands prescripteurs de nébulisation après les pneumologues sont les médecins ORL dont 89% prescrivent des aérosols par nébulisation [23]. Un seul médicament possède l'AMM pour la nébulisation à visée ORL (le goménol qui est une huile essentielle), mais des recommandations publiées par la Société française d'ORL sont disponibles pour l'utilisation spécifique et surveillée de médicaments disposant d'une AMM pour les pathologies broncho-pulmonaires pour les indications suivantes : rhinosinusites œdémato-purulentes, les rhinosinusites subaiguës, les exacerbations de rhinosinusite chronique et des suppurations rhinosinusiennes post-opératoires [24].

1.1.3.3 Les différents modes de déposition

En fonction du site de déposition recherché, deux éléments qui conditionnent le mode de déposition sont à prendre en compte : la taille moyenne des particules composant l'aérosol (défini par le DAMM : Diamètre aérodynamique médian en masse) et le débit inspiratoire [25].

Les grosses particules ayant un DAMM $> 5\mu\text{m}$ vont se déposer par impaction (due au phénomène d'inertie) au niveau de la zone ORL et des grosses bronches. On parle de fraction inhalable de particules.

Les particules fines ayant un DAMM $< 5\mu\text{m}$ représentent la fraction respirable et sont destinées à se déposer dans les régions bronchiques inférieures et alvéolaires. Les particules comprises entre 1 et $5\mu\text{m}$ se déposent par sédimentation principalement grâce à la gravité qui a un effet significatif sur la déposition dans la région périphérique [26], et les particules les plus fines ayant un DAMM $< 1\mu\text{m}$ se diffusent par mouvement brownien au niveau des alvéoles pulmonaires (cf. Figure 1.8).

Les débits inspiratoires rapides entraînent la formation d'un flux turbulent qui favorise l'impaction des particules dans les voies aériennes supérieures. Par contre une inspiration lente et profonde diminue l'impaction des particules dans la sphère ORL et garantit un flux laminaire qui favorise le dépôt dans la zone périphérique (petites bronches et alvéoles) par sédimentation et diffusion. Une apnée télé-inspiratoire de quelques secondes permet d'augmenter le temps de sédimentation et de diffusion des particules dans la zone alvéolaire, cependant ce n'est pas toujours évident à réaliser lors de la nébulisation [27].

Néanmoins le ciblage optimal de la zone de déposition par la taille des particules et le débit inspiratoire ne peut être atteint qu'avec une efficacité de 65% pour la zone ORL, une efficacité faible de maximum 25% pour les zones bronchiques supérieures et inférieures, et une efficacité de ciblage importante de 75% pour la zone alvéolaire. Cette efficacité de ciblage peut être augmentée de 90% en combinant les régions ORL et bronchiques supérieures d'une part, et les régions bronchiques inférieures et alvéolaires d'autre part [25].

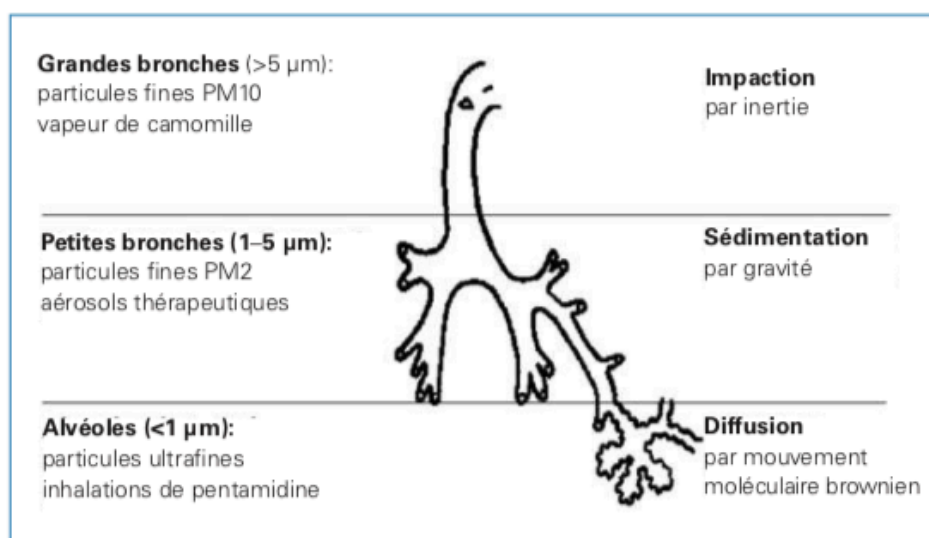


Figure 1.8 : Système bronchique et site de dépôt en fonction du DAMM [14]

1.1.3.4 Critères d'efficacité

L'efficacité d'un aérosol est conditionnée par la quantité de médicament déposé dans l'arbre broncho-pulmonaire, mais surtout par la localisation régionale de cette déposition au niveau de sa cible qui est le meilleur prédicteur de l'efficacité thérapeutique du médicament inhalé. Cette quantité n'est qu'une fraction de la dose nominale qui est la dose initialement prescrite comme on peut le voir sur le trajet du médicament représenté par la Figure 1.9.

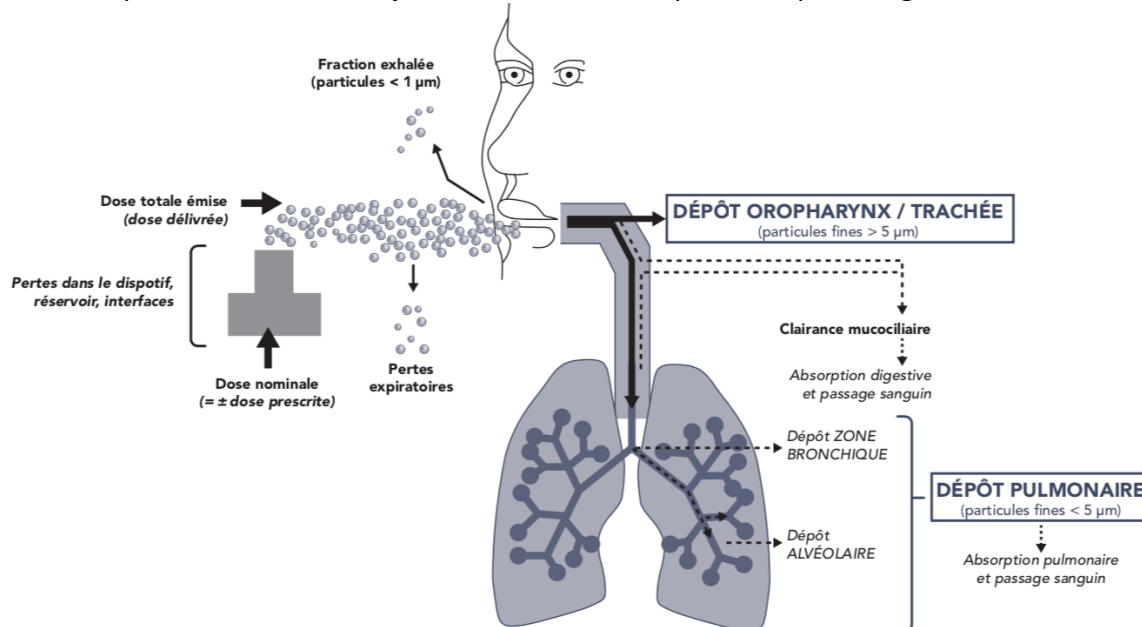


Figure 1.9 : Trajet du médicament au cours de la séance de nébulisation [7]

Ainsi de nombreux facteurs déterminent le dépôt pulmonaire du médicament inhalé, dont on distingue :

Les **propriétés pharmaceutiques du médicament** comme la **taille des particules** émises par le système d'inhalation [25] (vu précédemment dans la partie 1.1.3.3 *Les différents modes de déposition*).

Le **choix de l'interface** vient également conditionner l'efficacité clinique du médicament inhalé s'il vient à modifier la quantité de médicament délivrée. Le choix dépend à la fois du site de déposition souhaité et des capacités du patient. Pour une déposition pulmonaire on favorisera en première intention un embout buccal qui permet d'éviter les dépositions de particules dans la zone nasale [28]. Cependant dans certains cas comme en ventilation mécanique ou chez les jeunes enfants et nourrissons l'utilisation d'un masque bucco-nasal sera justifiée, mais la dose peut être réduite de moitié en cas d'application non optimale du masque sur le visage du patient [29].

Le **choix du nébuliseur** dépend de la pathologie à traiter, du médicament à inhaler ainsi que des capacités et des préférences du patient. Les performances des différents types de nébuliseurs données dans le tableau 1.2 permettent d'orienter ce choix [16].

Tableau 1.2 : Choix du système de nébulisation [16]

	Pneumatique	Ultrasonique	À membrane
Indication en fonction de la granulométrie	Tout usage	ORL et bronches	Bronches
Durée de la séance (à volume égal)	↗	↘	↘
Débit de l'aérosol	≤ 0,5 ml/min	≤ 5 ml/min	≤ 0,5 ml/min
Volume résiduel (à volume égal)	1 ml	Entre 1 et 2 ml	< 1 ml
Compatibilité médicamenteuse	Tout produit	Pas de suspension Pas de produit huileux Pas de molécule thermosensible Pas de mélange	Tout produit
Niveau sonore	Élevé	Silencieux	Silencieux
Robustesse	+++	±	Non évaluée
Nettoyage. Désinfection	Facile	Délicat	Problématique

ORL : oto-rhino-laryngologie.

Des facteurs liés à la **technique d'utilisation** peuvent conditionner l'efficacité de l'aérosol. L'administration d'aérosol à petit volume et faible débit permet de cibler de manière plus sélective les voies aériennes conductrices du poumon, alors que les inhalations à grand volume et faible débit avec une apnée télé-inspiratoire permettent de délivrer l'aérosol préférentiellement dans les régions alvéolaires. Un essai clinique randomisé réalisé sur neuf patients atteints de mucoviscidose suggère que l'administration ciblée d'un aérosol générant des particules de 1µm dans les voies aériennes bronchiques supérieures est réalisé en ayant un débit inspiratoire de 38 L/min et pour cibler les voies aériennes périphériques avec un débit de 18 L/min [30].

D'autres stratégies parallèles peuvent intervenir dans la technique d'utilisation comme le choix d'une respiration plutôt abdominale ou costale, ainsi que le choix de la position du corps [31].

Des facteurs liés aux **voies aériennes** interviennent également, notamment la **taille** et la **morphologie des voies aériennes**, ainsi que la **clairance mucociliaire** du sujet qui va dépendre de la nature et de la sévérité de la maladie. Les pathologies pulmonaires obstructives peuvent altérer la quantité et la topographie du dépôt pulmonaire des médicaments avec une localisation d'autant plus proximale que l'obstruction est sévère, et avec une grande variabilité interindividuelle de la déposition pulmonaire [32].

La thérapie par voie inhalée est une technique qui s'avère à la fois performante mais très complexe dans laquelle l'éducation du patient va être la clé de son succès.

1.2 Rôle du kinésithérapeute dans l'éducation à la thérapie par voie inhalée

Dans les maladies respiratoires, l'efficacité et le rapport bénéfice-risque des traitements inhalés dépendent en grande partie de l'observance du patient et de la bonne utilisation technique des dispositifs d'administration [33].

En effet, le mésusage des dispositifs d'inhalation est associé à une réduction pouvant être majeure de la déposition pulmonaire, du contrôle des symptômes et à une augmentation du risque d'exacerbation et de recours aux soins. Une revue à l'échelle européenne montre que jusqu'à 50% des patients asthmatiques en Europe n'utilisent pas correctement leur système d'inhalation, engendrant des conséquences importantes sur l'observance et l'efficacité du traitement, mais surtout sur la confiance du patient en son plan de gestion de l'asthme [34].

Chaque système présentant des caractéristiques et des contraintes différentes, il est essentiel d'informer les patients sur les préférences du système et son utilisation (comme présenté dans le Guide Zephir de la Société de pneumologie de langue française), mais également de contrôler régulièrement son bon usage [35].

Pour les DPE le choix du dispositif d'inhalation est un acte médical cependant l'éducation du patient et son suivi peuvent être faits en collaboration avec d'autres professionnels de santé comme les pharmaciens, les infirmiers ou les kinésithérapeutes [33].

Selon les recommandations des experts du GAT de la SPLF de novembre 2006, après la prescription de la nébulisation le kinésithérapeute intervient dans l'application des bonnes pratiques de la mise en œuvre de la thérapie inhalée. En effet, pour les aérosols par nébulisation, dans le cas où ce n'est pas précisé sur la prescription, le kinésithérapeute désigné par le prescripteur pour mettre en œuvre la nébulisation peut faire le choix du système de nébulisation et des fonctions accessoires comme l'interface ou le débit en respectant les spécifications données sur les mentions légales de l'AMM [36].

Le kinésithérapeute va donc pouvoir intervenir dans la mise en œuvre de la nébulisation, il est chargé de former le patient et/ou sa famille à la préparation, l'entretien et la désinfection, ainsi qu'à l'utilisation du dispositif de nébulisation et des médicaments à nébuliser ; former le patient à la bonne technique d'inhalation de son aérosol ; veiller au bon usage de la nébulisation et qu'elle soit adaptée à la prescription [36].

À la mauvaise utilisation des thérapies inhalées s'ajoute aussi une observance souvent insuffisante. De nombreux facteurs sont susceptibles de favoriser une observance insuffisante dont l'âge du patient notamment les adolescents, un niveau socioéconomique et éducatif bas, l'obésité, le tabagisme, le rythme d'administration vécu comme contraignant, une perception insuffisante du bénéfice du traitement, une sous-estimation de la gravité de la maladie, un syndrome dépressif associé, des effets indésirables et l'absence d'aggravation immédiate de l'état de santé à l'arrêt du traitement [33] [37].

Même s'il est encore difficile de trouver des liens avérés entre l'observance et ces facteurs, des leviers sont déterminés pour améliorer l'observance dont on peut compter l'éducation thérapeutique et la formation des professionnels de santé à l'éducation thérapeutique, la création d'outils d'usage simple comme les systèmes connectés équipés de fonctions de rappel [38], la promotion de l'observance par les professionnels de santé comme les kinésithérapeutes, la mobilisation d'associations avec l'émergence de patients experts partageant leur expérience et recommandations [7] [39].

Ainsi le kinésithérapeute a donc sa place dans l'optimisation de l'efficacité de l'aérosol de par son intervention sur les deux facteurs d'influence possible qui sont l'appareil et le patient. Concernant l'appareil, le kinésithérapeute participe au choix de l'appareil et de son interface en fonction des caractéristiques du médicament et celles du patient (son âge, ses préférences, son mode de vie, etc...). Concernant l'influence de l'efficacité thérapeutique par le patient, le kinésithérapeute va être chargé de l'éducation du patient à la bonne utilisation du dispositif (apprentissage du mode d'utilisation, du type de ventilation adapté, l'entretien etc...), au suivi et à la promotion de l'observance de sa médication.

1.3 Physiologie ventilatoire

1.3.1 Définition de la ventilation

La principale fonction de l'appareil respiratoire est l'hématose, processus par lequel est apporté du dioxygène (O₂) dans le sang au niveau pulmonaire et est expulsé du dioxyde de carbone (CO₂). La ventilation, la diffusion et la circulation permettent respectivement d'apporter l'air inspiré aux alvéoles, puis de traverser l'interface gaz-sang et enfin de transporter les gaz dans le sang [40].

La ventilation est le processus par lequel est transporté l'air inspiré de l'extérieur vers les alvéoles qui est le lieu d'échanges gazeux et inversement.

À chaque inspiration, environ 500 ml d'air entre dans le poumon, c'est ce qu'on appelle le volume courant (V_t). Mais la totalité de l'air inspiré n'atteint pas les alvéoles, environ 150 ml de cet air reste bloqué au niveau des voies respiratoires conductrices et forme ce qu'on appelle l'espace mort anatomique [40].

La ventilation est exprimée en volume par unité de temps. On différencie la ventilation totale (V_e) qui correspond au volume sortant du poumon à chaque minute, de la ventilation alvéolaire (V_a) qui est le volume d'air expiré ayant atteint les alvéoles à chaque minute, en soustrayant le volume représenté par l'espace mort anatomique (V_d). On a donc :

$$V_e = V_t * Fr$$

$$V_a = (V_t - V_d) * Fr$$

Fr : Fréquence respiratoire (nombre de cycles par minute)

1.3.2 Les volumes pulmonaires

Au sein du poumon, on distingue différents volumes et capacités pulmonaires que l'on retrouve sur la figure 1.10.

Le volume d'air mobilisé lors d'une respiration normale est représenté par le volume courant (V_t), il est d'environ 500 ml chez le sujet sain. Le volume maximal d'air inspiratoire mobilisable après une inspiration maximale est représenté par le volume de réserve inspiratoire (VRI), et le volume maximal d'air expiratoire mobilisable après une expiration maximale est représenté par le volume de réserve expiratoire (VRE). L'ensemble de ces trois volumes forme la capacité vitale (CV) qui est le plus grand volume pulmonaire mobilisable ($CV = VRI + V_t + VRE$).

Cependant après une expiration maximale un volume d'air non mobilisable demeure dans le poumon, il s'agit du volume résiduel (VR).

La quantité maximale d'air inspiré à partir de la fin d'une expiration normale est représentée par la capacité inspiratoire (CI où $CI = V_t + VRI$), et le volume d'air présent dans le poumon après une expiration normale est lui représenté par la capacité résiduelle fonctionnelle (CRF) qui comprend le VRE qui est mobilisable et le VR non mobilisable ($CRF = VR + VRE$).

La somme de tous les volumes pulmonaires mobilisables et non mobilisables est donnée par la capacité pulmonaire totale (CPT) [40].

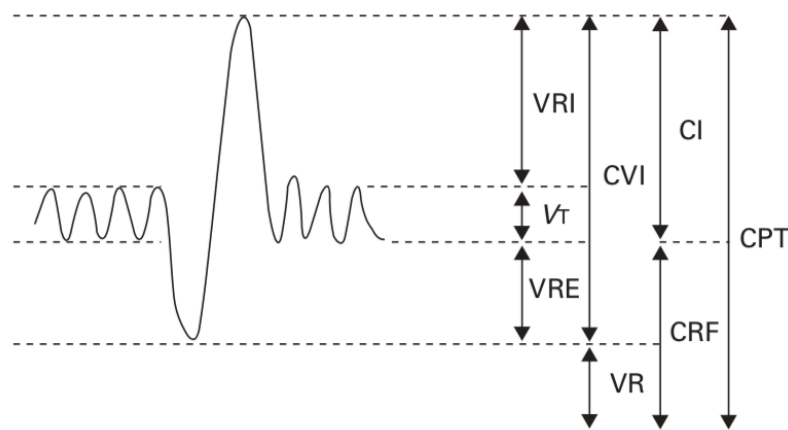


Figure 1.10 : Volumes pulmonaires et capacités statiques basés sur la courbe volume-temps du spirogramme d'une capacité vitale inspiratoire (CVI : capacité vitale mesurée de manière détendue en partant d'une position d'expiration maximale et terminant par une inspiration maximale) [41]

Chez les sujets sains et jeunes ces volumes sont pratiquement les mêmes, cependant les personnes atteintes d'une maladie pulmonaire peuvent avoir un volume mobilisable bien plus faible que le volume total du fait des volumes emprisonnés en amont des voies aériennes obstruées [42].

1.3.3 La ventilation

La ventilation est une fonction qui repose sur l'association de plusieurs éléments anatomiques : l'échangeur pulmonaire (poumon), la pompe respiratoire et le liant entre les deux la plèvre.

L'échangeur pulmonaire, composé des voies aériennes (VA), des alvéoles pulmonaires et de la circulation sanguine pulmonaire, permet d'assurer la diffusion et le transport de l'O₂ du poumon vers les autres cellules du corps humain et à l'inverse d'extraire le CO₂. Mais la forme et les modifications géométriques du poumon durant la ventilation est assurée par un autre élément du système, la pompe respiratoire. La **pompe respiratoire** est représentée par la cage thoracique, les muscles respiratoires ainsi que le système nerveux associé. Elle assure le remplissage et la vidange pulmonaire entre l'air atmosphérique et le poumon.

L'échangeur et la pompe, pour fonctionner ensemble, sont liés par la **plèvre** qui solidarise le poumon souple à la cage thoracique rigide. La plèvre est constituée de deux feuillets, le feuillet viscéral solidaire au poumon et le feuillet pariétal solidaire à la cage thoracique et au diaphragme. Entre les deux feuillets se trouve un espace virtuel, la cavité pleurale, où règne une pression négative (**pression intra pleurale**) [43].

Au repos, cette dépression résulte de l'équilibre entre deux forces de sens opposé : la force de rétraction élastique du poumon et la force de distension du thorax. La pression atmosphérique et la pression intra-pulmonaire sont nulles n'entraînant aucun déplacement d'air. Cette position de repos de l'ensemble du système respiratoire est représentée par la CRF (cf. Figure 1.11).

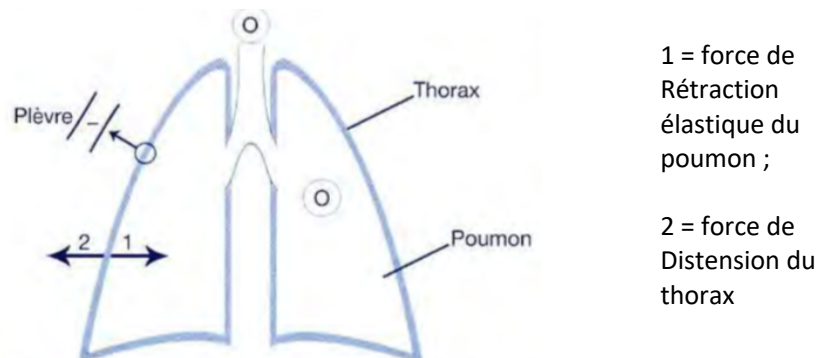


Figure 1.11 : Position de repos du système thoraco-pulmonaire [43].

À l'inspiration, la contraction des muscles inspiratoires entraîne une augmentation du volume de la cage thoracique (élévation des côtes et abaissement du diaphragme) et par conséquent une diminution de la pression intra-pleurale entraînant l'expansion du poumon.

L'augmentation du volume du poumon entraîne la diminution de la pression intra-pulmonaire qui devient infra-atmosphérique et va donc permettre à l'air d'être amené de l'extérieur (pression la plus haute) vers le poumon (pression la plus basse).

Lors de l'expiration, les muscles inspireurs se relâchent entraînant une diminution du volume de la cage thoracique et donc une augmentation de la pression intra-pleurale. La diminution consécutive du volume pulmonaire entraîne une augmentation de la pression intra-pulmonaire chassant ainsi l'air du poumon vers l'extérieur.

1.3.4 Différences régionales de la ventilation

Jusqu'à présent il a été considéré que la ventilation est homogène dans l'ensemble du poumon. Cependant il existe des différences régionales de la ventilation au sein du poumon. Des expériences utilisant l'inhalation de xénon radioactif ont pu montrer qu'en position érigée

les régions inférieures (basales) du poumon ont une meilleure ventilation que les régions supérieures (apicales) [40].

Cette différence régionale est due au gradient vertical de la pression intra-pleurale. En effet la pression intra-pleurale varie en fonction du volume pulmonaire et de la gravité. En position érigée (assis ou debout), le poids du poumon sous l'action de la pesanteur majore la pression intra-pleurale à la base du poumon par rapport aux sommets, créant donc un gradient du sommet vers la base indépendamment du volume pulmonaire. De ce fait les alvéoles pulmonaires aux sommets des poumons sont plus distendues au repos, et lors de l'inspiration la variation de volume va être moins importante aux sommets, pour une même variation de la pression pleurale, qu'au niveau des bases. La compliance, définie par la variation de volume sur la variation de pression, est donc plus importante à la base qu'au sommet, amenant l'air à se distribuer préférentiellement au niveau des bases pulmonaires [40].

La ventilation est également conditionnée par la résistance à l'écoulement de l'air dans les voies aériennes qui dépend des caractéristiques de taille et de calibre des voies aériennes, des propriétés physiques du gaz et du type d'écoulement du gaz.

Ainsi chez le sujet sain, la distribution régionale de la ventilation dépend de la pression pleurale, de la compliance du tissu alvéolaire et de la résistance des voies aériennes. Dans le cas de troubles ventilatoires, qu'ils soient obstructifs, restrictifs ou mixtes, l'atteinte d'un des éléments de la mécanique ventilatoire va entraîner un remaniement dans la distribution de la ventilation qui va se faire préférentiellement vers les zones les plus compliantes et les moins résistantes [40].

1.3.5 Effet de la position sur la distribution régionale de la ventilation

Selon West, l'explication par la gravité et le gradient de pression intra-pleurale sur la différence régionale de la distribution de la ventilation entre les zones basales et apicales en position érigée est également valable en décubitus dorsal et en décubitus latéral. Des expériences utilisant l'inhalation de xénon radioactif ont montré que la différence de ventilation entre les régions basales et apicales disparaît en décubitus dorsal. Cependant, en décubitus dorsal le gradient de pression intra-pleurale se fait alors entre les parties antérieures et postérieures des poumons. De ce fait, la ventilation est plus importante dans la région la plus déclive, donc postérieure. De la même façon, en décubitus latéral le poumon dépendant (inférieur) est mieux ventilé que le poumon supérieur [40].

Une étude menée sur vingt sujets sains confirme ces résultats en utilisant cette fois-ci un autre outil de mesure non-irradiant, la tomographie par impédance électrique (outil valide et reproductible pour étudier la distribution de la ventilation [44]). Elle met en évidence une augmentation statistiquement significative de la ventilation dans la partie postérieure du poumon dépendant en décubitus latéral par rapport au poumon supérieur, et des deux côtés. Cependant il n'est pas mis en évidence une augmentation significative de la ventilation dans les régions dépendantes en décubitus dorsal et décubitus ventral [45].

1.4 Hypothèses théoriques

En pratique courante la nébulisation est recommandée d'être utilisée en position assise afin de maximiser les volumes pulmonaires et la ventilation [46][40] et stimuler la vigilance et la concentration du patient. Cependant plusieurs études sur des patients atteints de mucoviscidose [47][30] et des patient atteints du VIH [48][49] rapportent que la nébulisation en position assise entraîne un faible dépôt de médicament dans la région apicale des poumons.

On a pu voir précédemment que le positionnement du corps modifie plusieurs paramètres dont l'axe de la gravité et par conséquent la distribution de la ventilation [45]. Plusieurs études ont montré que la déposition de médicament semble suivre la distribution de la ventilation dans les poumons [50][47]. Une étude récente menée sur sept sujets sains montre que la déposition de particules dans le poumon est proportionnelle à la distribution de la ventilation en décubitus dorsal [51], même si d'autres études expérimentales plus anciennes avec comme sujet d'étude des patients atteints de mucoviscidose [52] et des patients atteints du VIH [53] n'amènent pas à un consensus.

C'est alors que l'on peut émettre l'hypothèse que si la déposition pulmonaire d'aérosol est proportionnelle à la distribution de la ventilation, on pourrait utiliser le positionnement du corps pendant la prise d'aérosol pour optimiser la déposition pulmonaire. Ainsi la position décubitus dorsal devrait rendre la déposition pulmonaire plus homogène entre les régions apicales et basales des poumons de par l'horizontalisation des poumons. Et la position décubitus latéral devrait pouvoir mieux cibler la déposition de l'aérosol dans le poumon dépendant.

Notre hypothèse est appuyée par deux études réalisées sur des patients présentant un syndrome d'immunodéficience ou atteints du VIH [49] [48].

La première étude évalue l'effet de la position du corps et du schéma respiratoire sur la distribution globale de pentamidine nébulisée chez seize patients immunodéprimés et montre une diminution statistiquement significative de l'index d'asymétrie de la déposition de l'aérosol en position décubitus dorsal par rapport à la position assise ($p < 0,001$), donc en faveur d'une distribution plus homogène de l'aérosol dans les poumons en décubitus dorsal [49].

Dans la seconde qui évalue l'effet de la posture sur la distribution de pentamidine nébulisée à l'aide de deux systèmes différents chez dix patients atteints du VIH, il est montré une augmentation statistiquement significative du rapport de la déposition dans la zone supérieure sur la déposition dans la zone inférieure en position décubitus dorsal par rapport à la position assise ($p < 0,01$), donc également en faveur d'une redistribution des dépôts pulmonaires vers les zones supérieures en décubitus dorsal [48]. Ces deux études observationnelles présentent cependant un certain nombre de biais méthodologiques et les résultats sont donc à confirmer avec des essais contrôlés.

1.5 Objectifs de cette revue de littérature

Pourquoi est-il important de faire cette revue de littérature ?

La thérapie inhalée par nébulisation est un mode d'administration efficace de médicaments à visée pulmonaire mais dont la mise en œuvre est complexe. Malgré les recommandations de bonnes pratiques publiées et leurs mises à jour régulières, les connaissances pratiques et théoriques des soignants sur l'utilisation de la nébulisation restent faibles. C'est ce que montre une enquête d'évaluation des connaissances et des pratiques de la nébulisation chez les médecins et infirmiers en France sur la base d'auto-questionnaires [54].

Mais la littérature actuelle est faible concernant le rôle du kinésithérapeute dans l'application de la thérapie par voie inhalée.

Le but de cette revue est de valoriser la place du kinésithérapeute en s'intéressant à la thérapie par voie inhalée en association avec une technique propre au métier de kinésithérapeute qui est le positionnement.

En effet le positionnement est une technique de kinésithérapie respiratoire utilisée en pratique courante pour des traitements spécifiques. On peut citer parmi ces traitements son utilisation en soins intensifs dans un but physiologique d'optimiser le transport de l'oxygène grâce à ses effets d'amélioration du rapport ventilation/perfusion, d'augmentation du volume des poumons, de réduction du travail respiratoire, de minimisation du travail du cœur et d'amélioration de la clairance mucociliaire [55]. Un autre exemple de l'utilisation de la position du corps est retrouvé dans des techniques de désencombrement bronchique comme l'ELTGOL [56].

L'objectif est de montrer si dans la littérature scientifique actuelle il existe un certain niveau de preuve permettant d'enrichir les connaissances sur l'administration ciblée des médicaments par nébulisation afin d'en améliorer les résultats cliniques en répondant à la problématique suivante : Est-ce que la position du corps peut être utilisée pour optimiser la déposition pulmonaire lors de la nébulisation ?

Cette revue a également pour perspective de mobiliser de nouvelles connaissances afin d'améliorer l'observance des traitements par nébulisation comme chez les patients atteints de mucoviscidose qui se traitent à domicile et inhalent en général plusieurs fois par jour un ou plusieurs médicaments. Il est recommandé par les médecins et prestataires de prendre l'aérosol en position assise [16] [57], mais pour des raisons de commodité et de confort de nombreux patients révèlent parfois l'utiliser en position couchée sur le dos ou sur le côté surtout chez les adolescents.

Il est alors intéressant de savoir si oui ou non la position du corps influence la localisation de la déposition de médicament, dans un premier temps chez les sujets sains pour ensuite discuter de l'applicabilité de ces résultats chez les patients atteints de pathologies pulmonaires.

2 Méthode

« Une revue de littérature représente l'état de l'art d'un domaine donné à un moment donné » [58]. Une revue de littérature systématique consiste en une synthèse de la littérature scientifique en réponse à une question donnée. Elle est constituée de plusieurs étapes comprenant une recherche de littérature systématique, une évaluation de la qualité méthodologique des études incluses et une synthèse des résultats obtenus [58].

Pour la rédaction de cette revue la structure IMReD (Introduction – Méthode – Résultat – et Discussion) est respectée.

L'introduction nous permet de préciser le contexte de l'étude et d'énoncer les objectifs de la revue. La méthode détaille le procédé d'élaboration de la revue. Les résultats relatent de la description des études incluses dans l'analyse, la qualité méthodologique des études et les effets de l'intervention dans chaque étude. Puis la discussion et la conclusion permettent l'analyse qualitative des résultats et d'évaluer les forces et les limitations des données de la science à l'heure actuelle pour répondre à la question de recherche.

2.1 Critères d'éligibilité des études

2.1.1 Types d'étude

Cette revue de littérature traite une question de type thérapeutique. Les études contrôlées randomisées (ECR) sont le type d'étude le plus adéquat pour répondre aux questions thérapeutiques. Selon la grille de recommandation de l'HAS les ECR sont les études individuelles qui apportent le niveau de preuve le plus élevé [59].

Cependant il faut garder en tête qu'une étude avec un fort niveau de preuve peut présenter des biais méthodologiques importants, et qu'à l'inverse une étude de plus faible niveau peut présenter des éléments cliniques pertinents. C'est pour cela que le schéma d'étude n'a pas été imposé pour garder un plus grand choix dans ce que nous propose la littérature.

Par ailleurs, les revues systématiques et méta-analyses faisant partie de la littérature de synthèse ne seront pas incluses, seules des études individuelles seront choisies.

Le français et l'anglais sont les langues choisies pour la recherche d'articles.

2.1.2 Population

L'idée de la question de recherche était destinée à des patients atteints de mucoviscidose. Mais au cours des recherches préliminaires, le faible nombre d'articles publiés sur la question nous a obligé à étendre notre recherche à des volontaires sains et des patients atteints de pathologies pulmonaires en général pour lesquelles les études sont plus représentées. La population doit pouvoir suivre une consigne et pour cela tout facteur pouvant altérer l'état de conscience du sujet sera un critère d'exclusion.

2.1.3 Intervention et comparateur

L'intervention est une séance de prise **d'aérosol par nébulisation**. Pour chaque groupe, au moins deux interventions doivent être réalisées dans deux stratégies de positionnement du corps différentes. Les effets de ces interventions seront comparés.

2.1.4 Critères de jugement

Le critère de jugement qui nous intéresse est la **déposition pulmonaire**. Selon les études, plusieurs paramètres vont être étudiés comme :

- La dose totale de particules déposées dans le poumon par rapport à la dose nominale.
- La déposition pulmonaire dans chaque poumon, le rapport du dépôt pulmonaire des deux poumons.
- La déposition pulmonaire régionale (apicale/basale, centrale/périphérique ...).

Indicateur de suivi : La méthode la plus précise pour quantifier le dépôt in vivo des aérosols dans les voies respiratoires est la **scintigraphie**. La scintigraphie va permettre l'évaluation de la quantité et de la distribution topographique dans les voies aériennes de l'aérosol administré. Cette technique non invasive impose un marquage ou traçage radioactif de l'aérosol et l'exposition à une irradiation. On distingue l'imagerie en 2D par 1 ou 2 gamma caméra [60], et l'imagerie en 3D par *Single Photo Emission Computed Tomography* (SPECT) [61] ou *Tomographie par émission de positons* (PET) qui permet une évaluation plus optimale de la topographie du dépôt pulmonaire [7].

2.1.5 Formulation de la question clinique

Pour formuler la question de recherche et utiliser au mieux les moteurs de recherche disponibles, l'acronyme PICO (Patient – Intervention – Comparaison – Outcome) est utilisé (cf. Tableau 2.1).

Tableau 2.1 : Modèle PICO pour la formulation de la question clinique

Modèle PICO	Question thérapeutique
P (Population / patient / problème)	<ul style="list-style-type: none">• Volontaires sains• Patients atteints d'une pathologie pulmonaire
I (Intervention)	<ul style="list-style-type: none">• Thérapie inhalée par nébulisation effectuée dans une position du corps donnée
C (Comparateur)	<ul style="list-style-type: none">• Au moins une autre stratégie de positionnement du corps lors de la nébulisation (peut être différente selon les études)
O (Critère de jugement)	<ul style="list-style-type: none">• Déposition pulmonaire :<ul style="list-style-type: none">➤ Dose totale de produit déposée par rapport à la dose administrée➤ Localisation du dépôt pulmonaire <p>Avec comme indicateur de suivi une imagerie scintigraphique en 2D ou 3D de la déposition pulmonaire.</p>

Ainsi la question dégagée grâce à ce modèle est : Quel est l'effet de la position du corps sur la déposition pulmonaire lors de la nébulisation ?

2.2 Méthodologie de recherche

2.2.1 Sources documentaires investiguées

Pour cette revue de littérature plusieurs bases de données ont été investiguées, dont principalement PubMed reconnue comme la principale base de données en sciences biomédicales et dans le domaine de la santé. Elle donne accès gratuitement au contenu de la base de données Medline, ainsi qu'à d'autres références comme les articles récents non encore répertoriés dans Medline.

La base de données PEDro qui est une base de données de la physiothérapie fondée sur les preuves a également été investiguée, ainsi que Google Scholar, Science direct (portail de l'éditeur Elsevier), LiSSA (références médicales francophones), Cochrane Library et Kinedoc (base documentaire de la masso-kinésithérapie francophone).

2.2.2 Équation de recherche utilisée

La question de recherche est construite à partir des sous-parties de l'acronyme PICO. Ainsi dans chaque sous-partie sont présentés le maximum de mots clés et de synonymes de ces mots clés qui sont associés par l'intermédiaire de l'opérateur booléen « OR ».

Les quatre sous-parties de l'équation de recherche sont les suivantes :

Population : healthy volunteers OR healthy subject OR healthy human lung OR lung disease*

Intervention : aerosol therapy* OR nebulization* OR nebulisation* OR nebulized* OR inhalation* OR inhalation therapy* OR inhaled therapy* OR inhaled*

Comparateur : body position* OR position* OR positioning* OR posture* OR lateral decubitus OR lateral decubitus position OR alternate side lying positioning strategy

Outcome : delivery* OR nebulized delivery rate OR nebulized delivery OR deposition* OR pulmonary aerosol deposition OR aerosol deposition OR ventilation OR pulmonary ventilation

L'ajout d'un astérisque à la fin du mot clé permet d'inclure tous les termes autour de la racine commune du mot permettant ainsi de réduire les « silences » qui sont une absence de résultat par défaut d'un mot clé.

Le filtre « Title/abstract » est ajouté pour que la recherche de mot clé ne se fasse que dans le titre et l'abstract afin d'éviter les « bruits », c'est à dire l'excédent de références non utiles qui risque de noyer l'information plus pertinente.

Le design des études n'est pas précisé pour garder un plus large choix d'études.

Chaque sous-partie est recherchée de manière séparée dans la base de données, puis elles sont associées pour former une seule et même équation de recherche par l'intermédiaire de l'opérateur booléen « AND » entre chaque sous-partie. Cette méthode permet alors d'obtenir des références qui contiennent au moins un mot clé de chaque sous-partie dans le titre ou dans l'abstract.

2.3 Méthode d'extraction et d'analyse des données

2.3.1 Sélection des études

La méthode de sélection des études incluses dans cette revue de littérature suit plusieurs étapes : L'identification des références sur bases de données, la sélection des études sur le titre et l'abstract, l'éligibilité des études à l'inclusion sur lecture du texte intégral, puis l'inclusion.

Pour **l'identification**, les bases de données citées précédemment dans la partie 2.2.1 *Sources documentaires investiguées* sont investiguées par l'intermédiaire de l'équation de recherche.

Les études sont ensuite sélectionnées dans un premier temps sur la **lecture du titre et de l'abstract**. Sont exclus lors de cette étape les articles considérés comme « hors sujet », c'est à dire ne traitant pas de la thérapie inhalée par nébulisation ou présentant un des critères d'exclusion suivants :

- Critères d'exclusion :

Études incluant :

- Un syndrome de détresse respiratoire ou utilisation d'une ventilation mécanique
- Des patients présentant des troubles neurologiques
- Des patients sédatisés
- Des animaux
- La thérapie inhalée par aérosol prêt à l'emploi (ADP, inhalateur de poudre sèche, inhalateur de brumisat)
- Méthodes invasives d'étude de l'aérosol
- Une étude de la pharmacologie des traitements inhalés
- L'étude de la position du nébuliseur

En cas de doute ou en l'absence d'informations suffisantes dans le titre ou dans l'abstract, les articles sont conservés pour être analysés à l'étape suivante.

Suite à cette première sélection, l'accessibilité au texte complet est vérifiée avant d'envisager sa possible inclusion. La seconde étape de sélection est donc appuyée sur la **lecture complète de l'article**. Elle a pour objectif de ne conserver que les études répondant aux critères d'inclusion suivants :

- Critères d'inclusion :
 - Volontaires sains ou patients présentant une pathologie respiratoire
 - La thérapie inhalée par nébulisation
 - Au moins deux stratégies différentes de positionnement du corps
 - A pour critère de jugement la déposition pulmonaire

Outre les critères précités, d'autres critères d'éligibilité ont été imposés :

- L'intervention doit porter sur des humains, les études in vitro sont exclues.
- Des contraintes linguistiques sont appliquées et ne sont retenus que les articles disponibles en français ou en anglais.

La bibliographie des études incluses est étudiée afin de recueillir des études par « effet boule de neige », qui sont sélectionnées dans les mêmes conditions. De même en recherchant les articles publiés par les mêmes auteurs que ceux des études incluses car il n'est pas rare qu'un auteur publie sur le même sujet.

Une fois la recherche effectuée et les **articles inclus dans la revue de littérature**, les références bibliographiques sont sauvegardées, rangées et indexées à l'aide du logiciel de gestion des ressources documentaires Mendeley, qui permet de générer automatiquement la liste de bibliographie.

Par souci de transparence, les études exclues et leurs critères d'exclusion sont synthétisés dans la partie Résultats 3.1.2 *Études exclues* sous la forme de tableaux propres à chaque étape de la sélection.

2.3.2 Extraction des données

L'extraction des données est faite de manière identique pour chaque étude sous forme de tableau contenant les éléments suivants :

- Titre
- Auteurs
- Année de publication
- Schéma d'étude
- Participants : état de santé, genre, âge, taille de l'échantillon, lieu de recrutement, critères d'inclusion, critères d'exclusion
- Question de l'étude
- Interventions
- Critères de jugement
- Durée de l'étude

Étant donné la richesse de ces informations, ces tableaux individuels sont placés en annexe pour chaque étude. Les données principales jugées comme les plus pertinentes pour notre revue sont synthétisées dans la partie Résultats 3.1 *Description des études incluses*, dans un tableau de la forme suivante :

Auteur / année	Schéma d'étude	Participants	Intervention	Critères de jugement

2.4 Évaluation de la qualité méthodologique des études

La qualité méthodologique d'une étude est représentée par sa validité interne.

La validité interne correspond à la **fiabilité** que l'on peut avoir sur les résultats d'une étude. Ainsi l'évaluation de cette validité repose sur deux critères qui sont :

- Le *caractère statistiquement significatif du résultat* du critère de jugement qui est évalué par l'intervalle de confiance ou le degré de significativité p.
- *L'absence de biais* permettant d'évaluer la validité méthodologique de l'étude.

Un biais est une erreur systématique qui est non aléatoire (à la différence de la fluctuation d'échantillonnage qui est liée au hasard) et qui induit une déviation orientée (dans un sens ou dans l'autre) de la vérité des résultats ou des déductions (cf. Figure 2.1) [58].

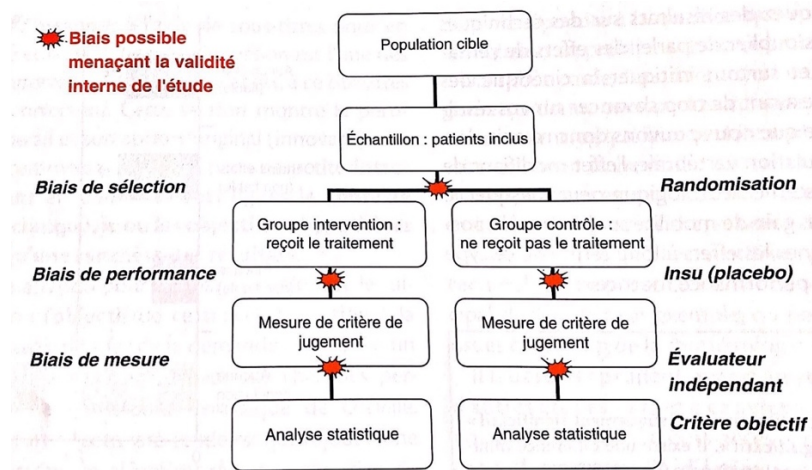


Figure 2.1 : Biais méthodologiques d'une étude contrôlée randomisée [58]

Pour simplifier, on peut dire qu'il existe trois grandes familles de biais dans les études : les biais de sélection (qui comprennent les biais de recrutement, de perdus de vue et d'attrition), les biais de classement (avec les biais de suivi et de mesure), et enfin les biais de confusion. L'ensemble de ces biais seront détaillés dans la partie 3.2 *Risques de biais des études incluses*.

Différentes échelles d'évaluation de la validité interne sont disponibles en fonction du schéma d'étude.

Pour les essais cliniques randomisés (ECR), l'échelle PEDro et la Cochrane Risk of bias tool peuvent être utilisées [62]. Nous utiliserons ici pour les essais cliniques randomisés l'échelle PEDro qui est plus communément utilisée [63].

C'est une échelle de 11 critères (cf. **Annexe 2**) :

- le critère 1 concerne la validité externe, c'est à dire la source des sujets et les critères d'éligibilité (inclusion, non-inclusion, exclusion ...). Ce critère est coté mais non comptabilisé dans le score final.
- Les critères 2 à 9 se rapportent à la validité interne.
- Les critères 10 et 11 portent sur les données statistiques nécessaires à l'interprétation.

Les séries de cas sont des études observationnelles qui se diffèrent des ECR par leur absence de groupe contrôle. On peut d'ores et déjà dire que ce schéma d'étude est considéré comme ayant le niveau de preuve le plus bas car les améliorations possibles des critères évalués peuvent être dues à de nombreux biais et non dues à la condition testée [59]. Cependant les séries de cas peuvent tout de même être utiles pour décrire et analyser une condition permettant de générer des hypothèses et ces hypothèses pourront par la suite être vérifiées par d'autres types d'études.

La qualité méthodologique des séries de cas va être évaluée avec une liste de contrôle spécifique aux séries de cas la « JBI Critical Appraisal Checklist for Case Series » publiée par *The Joanna Briggs Institute* (cf. **Annexe 3**) [64]. Certains des points de cette liste concernent le risque de biais, tandis que d'autres ont trait à la garantie d'une déclaration des résultats et d'une analyse statistique adéquate. Une réponse négative à l'une des questions a un impact négatif sur la qualité de la série de cas. Les résultats de cette évaluation vont ensuite être utilisés pour éclairer la synthèse et l'interprétation des résultats de l'étude.

2.5 Méthode de synthèse et d'analyse des résultats

Les résultats des études retenues sont extraits et présentés sous la forme d'une synthèse descriptive de chaque étude. Étant donné la nature hétérogène des interventions des études incluses, la combinaison statistique des résultats et l'analyse quantitative des données ne peuvent pas être opérées à ce jour.

Pour structurer la description des études incluses nous ferons une analyse qualitative des résultats, puis nous répondrons à des questions d'analyse pour juger la pertinence clinique des études. Ainsi on s'intéresse à la pertinence :

- De la population étudiée : la population étudiée est-elle comparable aux patients pour lesquels la recherche documentaire a été effectuée ?
- Des critères de jugement : est-ce que le critère de jugement est pertinent pour le patient ?
- Du groupe comparateur : la nature du groupe comparateur est-elle cohérente avec la situation clinique ?
- De la taille de l'effet : y-a-t-il une différence statistiquement significative entre les interventions ?
- De l'applicabilité et de la faisabilité : est-ce que la prise en charge est réalisable en termes de compétence, de matériel et de temps, sera-t-elle facilement explicable et compréhensible pour le patient, sera-t-elle acceptée par le patient ?
- Du bénéfice contextualisé : est-ce que le bénéfice de l'intervention contrebalance suffisamment les contreparties comme le coût, les contraintes ou les effets indésirables et secondaires ?

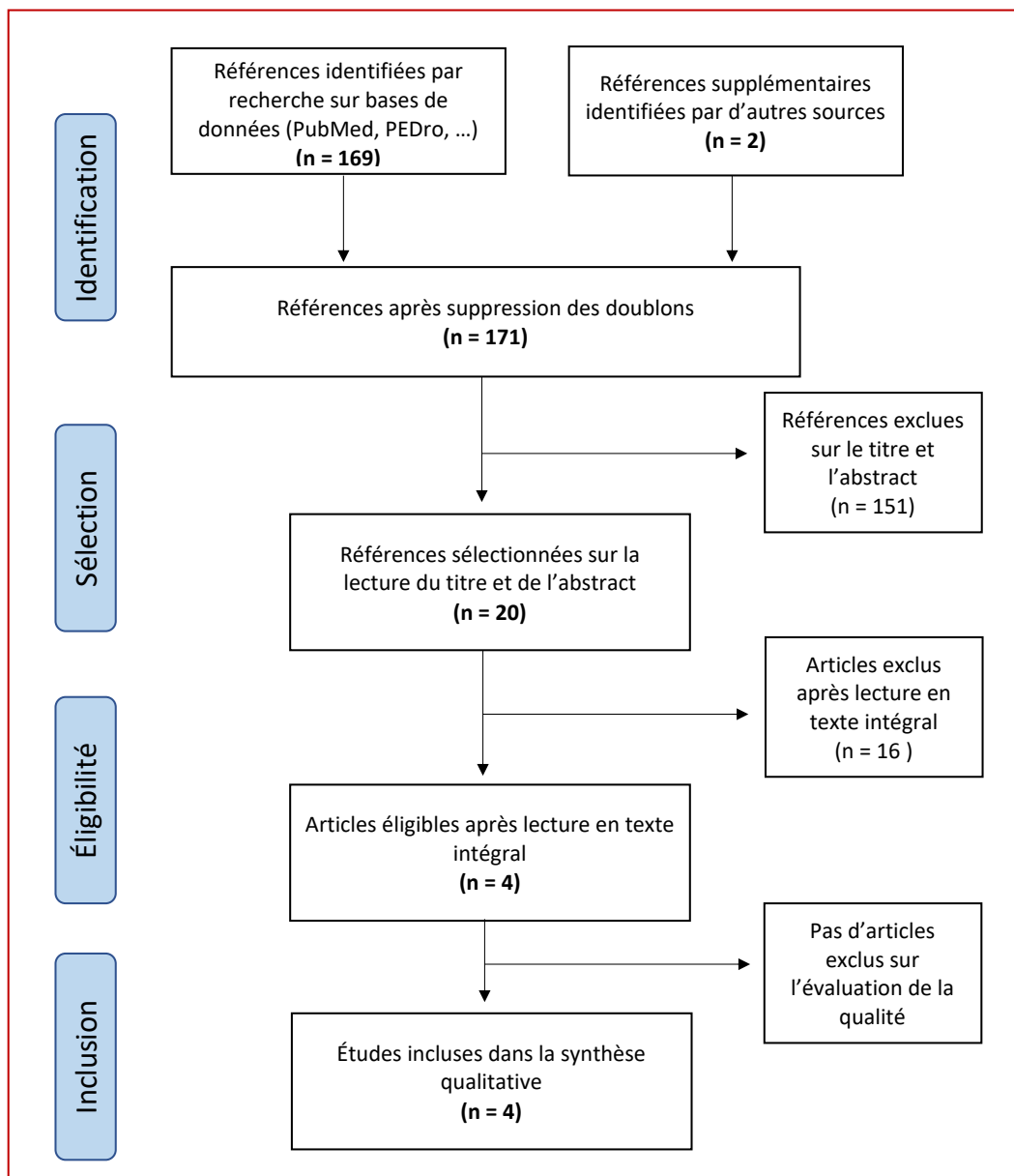
3 Résultats

3.1 Description des études incluses

3.1.1 Diagramme de flux

La recherche dans les bases de données a fourni 169 résultats, auxquels ont été ajoutés 2 références identifiées dans la lecture de bibliographie. Après un processus de sélection comme décrit dans la partie 2.3 *Méthode d'extraction et d'analyse des données*, 4 études ont été retenues pour la synthèse d'analyse qualitative. Le cheminement de sélection est présenté par le diagramme de flux dans le Tableau 3.1.

Tableau 3.1 : Diagramme de flux : Représentation graphique du cheminement de sélection des études basée sur la méthode PRISMA [65]



3.1.2 Études exclues

3.1.2.1 Études exclues sur la base du titre et de l'abstract

Parmi les références identifiées, 151 références ont été exclues sur lecture du titre et de l'abstract de la façon décrite dans la partie Méthode 2.3.1 *Sélection des études*. **L'annexe 4** présente la liste des études exclues ainsi que leurs motifs d'exclusion.

20 articles ont finalement été sélectionnés pour être lus en texte intégral.

3.1.2.1 Études exclues suite à la lecture complète

Les 20 articles sélectionnés sont ensuite lus dans leur intégralité et ne sont alors conservées que les études répondant aux critères d'inclusion. 16 études ont été exclues car elles ne remplissaient pas tous ces critères. La liste des études exclues à cette étape et la raison de leur exclusion est résumée dans le tableau 3.2.

Tableau 3.2 : Liste des études exclues après lecture en texte intégral

Études exclues après lecture en texte intégral	Raison de l'exclusion
Plotnikow GA 2018	Pas la bonne intervention : utilisation d'une canule nasale à haute débit.
Dentice RL 2018	Pas le bon critère de jugement : le critère de jugement est le temps de nébulisation.
Sá RC 2017	Pas le bon comparateur : n'étudie qu'une seule position, étude de la relation entre la ventilation en décubitus dorsal et la déposition pulmonaire.
Darquenne C 2016	Pas le bon comparateur : comparaison de sujets sains avec des patients BPCO, mais pas de changement de position.
Visser R, Kelderman S 2015	Pas la bonne intervention : thérapie inhalée par aérosol doseur pressurisé.
Visser R, Wind M 2015	Pas la bonne intervention : thérapie inhalée par aérosol doseur pressurisé.
Visser R, van der Palen J 2015	Pas la bonne intervention : test de réversibilité avec aérosol doseur pressurisé chez des enfants asthmatiques.
Van Holsbeke CS 2014	Pas la bonne intervention : ne concerne pas la prise d'aérosol.
Byron PR 2010	Pas le bon comparateur : comparaison in vivo in vitro de la déposition de médicament par voie inhalée.
Harris RS 2009	Pas la bonne intervention : ne concerne pas la prise d'aérosol.
Petersson J 2009	Pas le bon critère de jugement : débit sanguin pulmonaire régional et ventilation / Pas la bonne intervention : pas de prise d'aérosol par nébulisation.
Chan HK 1999	Pas la bonne intervention : AERx est un aérosol doseur pressurisé
O'Doherty MJ 1990 bis	Pas le bon comparateur : deux nébuliseurs différents
Orphanidou D 1986	Pas le bon critère de jugement : ventilation, perfusion et le rapport ventilation/perfusion.
Wettstein 2014	Pas la bonne intervention : étudie l'effet des différentes aides inspiratoires sur la distribution de la ventilation.
Baskin 1990	Pas la bonne population : VIH et AIDS

3.1.3 Études incluses

Après lecture complète des études sélectionnées sur le titre et l'abstract, 4 études répondant aux critères d'inclusion se sont révélées être pertinentes pour notre sujet et ont été retenues pour être incluses dans la revue de littérature. Il y a 3 études contrôlées randomisées (ECR) en plan croisé et une série de cas. La liste de ses études est présentée dans le tableau 3.3.

Tableau 3.3 : Liste des études incluses

Études incluses	Titre	Modèle d'étude
Reychler et al 2019	Targeted lung deposition from nebulization is not improved in the lateral decubitus position in healthy volunteers	ECR en plan croisé
Dentice et al 2019	Side lying during nebulisation can significantly improve apical deposition in healthy adults and adults with mild cystic fibrosis lung disease : a randomized crossover trial	ECR en plan croisé
Sà et al 2015	Effect of posture on regional deposition of coarse particles in the healthy human lung	Série de cas
Alcoforado et al 2011	Influence of change in lateral decubitus on pulmonary aerosol deposition	ECR en plan croisé

Les données principales extraites des études incluses sont synthétisées dans le tableau 3.4.

L'extraction plus complète des données de chaque étude est disponible dans *l'annexe 5*.

Tableau 3.4 : Données principales des études incluses

Auteur / année	Schéma d'étude	Participants	Intervention	Critères de jugement
Reychler et al. 2019	ECR en plan croisé	<p><u>N</u> : 6</p> <ul style="list-style-type: none"> ▪ Volontaires sains ▪ Hommes ▪ 26,8 +/- 6,9 ans 	<p>1 : Nébulisation d'une solution de ^{99m}Tc-DTPA en décubitus latéral gauche</p> <p><u>Wash-out</u> : minimum 96h</p> <p>2 : Nébulisation d'une solution de ^{99m}Tc-DTPA*** en position assise</p>	<ul style="list-style-type: none"> ▪ Déposition pulmonaire (% dose nominale) : <ul style="list-style-type: none"> - Totale des deux poumons - Poumon droit - Poumon gauche ▪ Ratio déposition poumon gauche / poumon droit ▪ Indice de pénétration ▪ Déposition zone trachéale (% dose nominale) <p><u>Indicateur de suivi</u> : scintigraphie gamma plane et SPECT</p>

<p>Dentice et al. 2019</p>	<p>ECR en plan croisé</p>	<p><u>N</u> : 39</p> <ul style="list-style-type: none"> ▪ 13 Volontaires sains (VEMS = 104 +/-9 % théo) <ul style="list-style-type: none"> - 6 H* et 7 F** - 28 +/- 5 ans ▪ 13 muco stade léger (VEMS = 92 +/-10 % théo) <ul style="list-style-type: none"> - 6 H et 7 F - 27 +/- 7 ans ▪ 13 muco stade avancé (VEMS = 48 +/-17 % théo) <ul style="list-style-type: none"> - 7 H et 6 F - 30 +/- 6 ans 	<p>1 : Nébulisation d'une solution de 99mTc-DTPA en <u>décubitus latéral en alternant le côté droit et le côté gauche toutes les 2 min pendant 20 min</u></p> <p><u>Wash-out</u> : minimum 24h</p> <p>2 : Nébulisation d'une solution de 99mTc-DTPA en <u>position assise pendant 20 min</u></p>	<ul style="list-style-type: none"> ▪ Déposition pulmonaire totale (% dose nominale) ▪ Variabilité moyenne (\pm ET) des dépôts pulmonaires par unité de volume pulmonaire (indice d'uniformité du dépôt dans les poumons) ▪ Densité apicale du médicament en pourcentage de la densité du médicament dans le poumon restant par unité de volume pulmonaire <p><u>Indicateur de suivi</u> : SPECT</p>
<p>Sà et al. 2015</p>	<p>Série de cas</p>	<p><u>N</u> : 6</p> <ul style="list-style-type: none"> ▪ Volontaires sains ▪ 2 Femmes et 4 Hommes ▪ 48 +/- 8 ans 	<p>1 : Nébulisation d'une solution de 99mTc-DTPA en <u>décubitus dorsal</u></p> <p><u>Wash-out</u> : minimum 48h</p> <p>2 : Nébulisation d'une solution de 99mTc-DTPA en <u>position assise</u></p>	<ul style="list-style-type: none"> ▪ Déposition pulmonaire relative dans le poumon droit à t=0 après l'inhalation : <ul style="list-style-type: none"> - Rapport déposition centrale / périphérique - Rapport déposition apicale / basale - Asymétrie de la distribution du dépôt ▪ Taux de rétention de la déposition de l'aérosol à t=1h30, t=4h et t=22h après l'inhalation : <ul style="list-style-type: none"> - Dans le poumon droit - Dans la région trachéo-bronchique ▪ Distribution de la déposition relative entre les différentes portions de l'arbre bronchique (en % de la déposition totale) <p><u>Indicateur de suivi</u> : scintigraphie gamma plane</p>

Alcoforado et al. 2011	ECR en plan croisé	<u>N</u> : 8 <ul style="list-style-type: none"> ▪ Volontaires sains ▪ Hommes ▪ 23,6 +/- 2,5 ans 	1 : Nébulisation d'une solution de 99mTc-DTPA en <u>décubitus latéral droit</u> <u>Wash-out</u> : de 5 à 7 jours 2 : Nébulisation d'une solution de 99mTc-DTPA en <u>décubitus latéral gauche</u>	<ul style="list-style-type: none"> ▪ Déposition pulmonaire : <ul style="list-style-type: none"> - poumon droit - poumon gauche ▪ Déposition pulmonaire régionale transversale : <ul style="list-style-type: none"> - Supérieure - Moyenne - Inférieure ▪ Déposition pulmonaire régionale longitudinale : <ul style="list-style-type: none"> - Centrale - Intermédiaire - Périphérique <u>Indicateur de suivi</u> : scintigraphie gamma plane
-------------------------------	--------------------	--	---	---

* H : Hommes

** F : Femmes

*** 99mTc-DTPA : technétium-99m diéthylène triamine pentacétique

3.2 Risques de biais des études incluses

3.2.1 Grilles d'analyse utilisées

3.2.1.1 Échelle PEDro

La qualité méthodologique des ECR est évaluée grâce à l'échelle PEDro. Les études **Reychler 2019**, **Dentice 2019** et **Alcoforado 2011** sont étudiées avec cette échelle dont les grilles détaillées pour chaque étude sont disponibles dans *l'annexe 6*.

Le tableau 3.5 donne le score PEDro de chaque étude ainsi que le détail des items validés.

Tableau 3.5 : Score PEDro des ECR respectant les critères d'inclusion

Auteurs et année	Items											Score total
	1	2	3	4	5	6	7	8	9	10	11	
Reychler et al. 2019	V	V	V	V	X	X	V	V	V	V	V	8/10
Dentice et al. 2019	V	V	V	V	X	X	V	V	V	V	V	8/10
Alcoforado et al. 2011	V	V	X	V	X	X	X	V	V	V	V	6/10

Chaque item de l'échelle PEDro va permettre d'identifier des biais :

- les **biais de sélection**, qui comprennent :
 - **biais de sélection de recrutement (items 2, 3 et 4)** : on parle de biais de recrutement lorsque les groupes ne sont pas initialement comparables au début de l'étude. En effet plus les groupes sont comparables au début de l'étude, plus la différence significative observée résulte de l'intervention elle-même. La randomisation permet de limiter ce biais.
 - **biais de sélection des perdus de vue (item 8)** : ce biais est présent si plus de 15% de la population étudiée totale est perdue de vue.
 - **biais de sélection d'attrition (item 9)** : on parle de biais de sélection d'attrition lorsque des sujets inclus dans l'étude sont écartés de l'analyse statistique des résultats comme pour les perdus de vue. Ainsi pour maintenir la comparabilité des groupes dans l'analyse des résultats les auteurs doivent réaliser une « analyse en intention de traiter » où une valeur imputée pour le critère de jugement sera appliquée aux perdus de vue.
- les **biais de classement**, avec :
 - **biais de suivi ou de performance (items 5 et 6)** : on parle de biais de suivi lorsque les sujets ne sont pas suivis de la même façon tout au long de l'étude. Les effets contextuels et les croyances des thérapeutes ou des sujets peuvent induire des différences dans le suivi des groupes. Pour garantir la comparabilité des groupes au cours du suivi, le traitement est administré en double aveugle où ni les praticiens ni les patients ne connaissent la nature du traitement reçu.
 - **biais de mesure (item 7)** : on parle de biais de mesure lorsque qu'il y a un risque de perte de la comparabilité des groupes dans l'évaluation du critère de jugement à la fin de l'étude, ce qui peut se passer lorsque l'évaluation du critère de jugement est en ouvert (l'évaluateur connaît le traitement du sujet). Pour limiter ce risque la mise en aveugle de l'évaluateur est nécessaire.
- les **biais de confusion** : il existe un biais de confusion lorsqu'une variable est associée à l'exposition, ou à l'événement, ou se situe sur le chemin entre les deux. Ainsi cette variable peut altérer l'estimation de l'effet propre de l'exposition sur l'événement.

L'item 1 concerne la **validité externe**, il est côté mais non comptabilisé dans le score final.

Les items 10 et 11 portent sur les **données statistiques** nécessaires à l'interprétation des résultats → Il faut se demander si l'auteur fait apparaître une comparaison statistique des résultats. Celle-ci peut apparaître sous la forme d'un test d'hypothèse (valeur du petit « p » décrivant la probabilité que les groupes ne diffèrent qu'en raison du hasard) ou l'estimation de la différence de l'effet entre les groupes et l'intervalle de confiance. Il faut aussi que l'étude fasse apparaître une taille de l'effet et sa dispersion. Si ces informations ne sont pas fournies, il est possible que l'auteur surestime la relation causale ou l'intensité de l'effet de l'intervention.

3.2.1.2 JBI Critical Appraisal Checklist for Case Series

La qualité méthodologique des séries de cas est évaluée grâce à la liste de contrôle spécifique aux séries de cas « JBI Critical Appraisal Checklist for Case Series ».

Le tableau 3.6 donne le détail des items de la « JBI Critical Appraisal Checklist for Case Series » pour **Sà 2015**.

Tableau 3.6 : Risque de biais pour les séries de cas avec la « JBI Critical Appraisal Checklist for Case Series »

Items	Sà et al. 2015
	Jugement*
1. Were there clear criteria for inclusion in the case series ?	Oui
2. Was the condition measured in a standard, reliable way for all participants included in the case series ?	NA
3. Were valid methods used for identification of the condition for all participants included in the case series ?	NA
4. Did the case series have consecutive inclusion of participants ?	Oui
5. Did the case series have complete inclusion of participants ?	Oui
6. Was there clear reporting of the demographics of the participants in the study ?	Oui
7. Was there clear reporting of clinical information of the participants ?	Oui
8. Were the outcomes or follow up results of cases clearly reported ?	Oui
9. Was there clear reporting of the presenting site(s)/clinic(s) demographic information ?	NA
10. Was statistical analysis appropriate ?	Oui
Overall appraisal (appréciation globale)	Faible risque de biais

Le jugement disponible pour chaque item est « Oui », « Non », « Pas clair », «NA » (= non applicable).

- Les items 1 et 9 concernent la **validité externe** sur la déclaration des critères d'inclusion des participants de l'étude et leurs données démographiques
- Les items 2, 3, 4, 6 et 7 concernent la **sélection** des patients.
- L'item 5 attrait aux **perdus de vue** et au biais **d'attrition**
- L'item 8 concerne le **suivi** des patients
- L'item 10 concerne **l'analyse statistique** des résultats

3.2.2 Synthèse des biais retrouvés

Pour ce qui est des ECR évalués avec l'échelle PEDro :

- Item 3 : assignation dissimulée

L'assignation secrète ou dissimulée signifie que la personne ayant déterminé si le sujet est admissible à l'étude ne sait pas au moment de cette décision à quel groupe le sujet sera assigné. Dans **Alcoforado 2011**, aucun terme d'assignation dissimulée, d'assignation faite au moyen d'enveloppes opaques scellées, ou tout autre terme pouvant la signifier, n'a été évoqué invalidant ainsi ce critère et constitue un **biais de sélection**.

- Items 5 et 6 : à l'insu

Les sujets et les thérapeutes ne sont pas en aveugle dans **toutes les études** incluses, invalidant ainsi les critères 5 et 6 de l'échelle PEDro. Cependant, en raison de la nature de l'intervention, les sujets et les thérapeutes ne peuvent pas être en aveugle puisqu'il s'agirait de ne pas savoir dans quelle position du corps le patient est durant la nébulisation de l'aérosol, ce qui n'est pas possible. Ceci constitue donc un **biais de suivi** qui ne peut pas être anticipé. Les groupes ont donc pu être traités de manière différente pendant l'intervention et donc altérer leur comparabilité au cours de l'étude.

- Item 7 : insu de l'évaluateur

Dans l'étude **Alcoforado 2011** les évaluateurs ne sont pas en aveugle invalidant ainsi ce critère. Le non-respect de la mise en aveugle des évaluateurs expose à un risque de perte de comparabilité des groupes sur la mesure du critère de jugement, ce qui constitue donc un **biais de mesure**.

On peut aussi noter que les trois ECR sont réalisés en **plan croisé**, dans ce cas les sujets sont leur propre témoin ce qui renforce la validité interne de l'étude. En effet l'appariement est le plus « complet » car la comparabilité entre les sujets est forte puisque la variabilité interindividuelle entre les groupes est supprimée.

Selon l'échelle « JBI Critical Appraisal Checklist for Case Series » **Sà 2015** semble avoir une bonne validité interne car il n'y a pas eu de réponse négative apportée aux items. Les items 2, 3 et 9 concernent la sélection des participants sur les moyens d'identification et de mesure de la maladie ainsi que les données démographiques de la maladie, mais comme dans notre cas il s'agit de populations saines ces items ne sont pas applicables et ne rentrent donc pas en compte dans l'évaluation de la qualité méthodologique de l'étude.

Cependant les séries de cas par définition ne comportent pas de groupe contrôle et l'ordre des phases n'a pas été randomisé. Il y a donc un **biais de confusion** car l'effet produit peut ne pas être dû à l'intervention elle-même mais à un phénomène d'apprentissage entre les deux interventions par exemple.

3.3 Effets de l'intervention sur le critère de jugement

3.3.1 Reyhler et al 2019

Le but de cette étude est d'analyser l'effet immédiat sur le dépôt pulmonaire total et régional de la position du corps en **décubitus latéral gauche** (DL G) par rapport à la position **assise** pendant la nébulisation.

Tableau 3.7 : Synthèse des résultats de Reyhler et al 2019

Critère mesuré	Moyenne +/- écart type [IC 95%]		Différence de moyenne +/- écart type [IC 95%]	Signification statistique du résultat (p)	
	Décubitus latéral gauche (DL G)	Position assise			
Déposition pulmonaire totale (% de la dose nominale)	8,6 +/- 1,4 [6,8 à 10,4]	10,2 +/- 0,9 [9,1 à 11,3]	-1,6 +/- 1,6 [-3,5 à -0,3]	p = 0,09	
Déposition pulmonaire dans le poumon droit (% de la dose nominale)	5,1 +/- 0,8 [4,1 à 6,1]	5,5 +/- 0,8 [4,5 à 6,5]	-0,4 +/- 1,1 [-1,7 à 0,9]	p = 0,45	
Déposition pulmonaire dans le poumon gauche (% de la dose nominale)	3,5 +/- 0,7 [2,6 à 4,3]	4,7 +/- 0,3 [4,3 à 5]	-1,2 +/- 0,8 [-2,2 à -0,2]	p = 0,03 *	
Variabilité inter-sujet des résultats (coefficient de variation dans chaque position)	16,3 %	8,9 %	ND	ND	
Ratio déposition poumon gauche / poumon droit	0,68 +/- 0,08 [0,58 à 0,77]	0,86 +/- 0,10 [0,73 à 0,98]	-0,18 +/- 0,16 [-0,37 à 0,01]	p = 0,061	
Indice de pénétration	Poumon droit	0,63 +/- 0,15 [0,44 à 0,82]	0,65 +/- 0,23 [0,36 à 0,94]	-0,02 +/- 0,19 [-0,26 à 0,22]	p = 0,93
	Poumon gauche	0,46 +/- 0,11 [0,33 à 0,59]	0,61 +/- 0,12 [0,47 à 0,76]	-0,16 +/- 0,11 [-0,29 à -0,02]	p = 0,043 *
Déposition zone trachéale (% dose nominale)	0,48 +/- 0,41 [0,02 à 0,99]	0,45 +/- 0,21 [0,18 à 0,72]	-0,8 +/- 2,2 [-3,2 à 1,5]	p = 0,61	
Déposition extra-thoracique (% de la dose nominale)	10,1 +/- 3,1	7,2 +/- 3,6	2,9 [-1,4 à 7,2]	p = 0,051	

* = statistiquement significatif car $p < 0,05$

ND : données non disponibles

La dose initiale (nominale) dans le nébuliseur est similaire pour les deux positions ($p = 0,81$), et la radioactivité résiduelle dans le nébuliseur à la fin de l'intervention est aussi similaire pour les deux positions ($p = 0,65$).

La déposition pulmonaire totale est plus faible en DL G qu'en position assise (-1,6 +/- 1,6 [-3,5 à -0,3]), avec une déposition trachéale non significativement différente entre les deux positions (p = 0,61). Cependant la variabilité inter-sujet des résultats est deux fois plus importante en DL G qu'en position assise avec un coefficient de variation de 16,3% en DL G contre 8,9% en position assise.

Il n'y a pas de différence significative de la déposition dans le poumon droit pour les deux positions (p = 0,45), mais il y a une réduction plus importante et statistiquement significative de la déposition dans le poumon gauche (qui est le poumon dépendant) en DL G par rapport à la position assise (**p = 0,03**).

Pour tous les sujets inclus dans l'étude, la déposition pulmonaire est plus importante dans le poumon droit que dans le poumon gauche (ratio déposition pulmonaire poumon gauche sur poumon droit < 1), mais le ratio déposition poumon gauche / poumon droit (pour tous les sujets sauf un) est légèrement diminué en DL G par rapport à la position assise (p = 0,061), signifiant une déposition plus homogène entre les deux poumons en position assise.

Il n'y a pas de différence significative de l'indice de pénétration dans le poumon droit pour les deux positions, mais il y a une diminution statistiquement significative de l'indice de pénétration du poumon gauche en position DL G (**p = 0,043**).

La déposition extra thoracique (excluant la région trachéale) a augmenté en DL G par rapport à la position assise mais cette augmentation est à la limite de la signification statistique (p=0,051).

3.3.2 Dentice et al 2019

Cette étude compare la nébulisation en **décubitus latéral alterné** côté droit et côté gauche toutes les deux minutes, à la nébulisation en **position assise**. Elle s'intéresse aux effets de ces positions sur la déposition pulmonaire totale, l'uniformité de la déposition dans les poumons ainsi que la densité de la déposition apicale par rapport au poumon restant, et si ces effets diffèrent selon le degré de maladie pulmonaire présente.

Tableau 3.8 : Synthèse des résultats de Dentice et al 2019

Critère mesuré		Moyenne +/- écart type		Différence de moyenne +/- écart type [IC 95%]	Signification statistique du résultat (p)
		Décubitus latéral alterné côté droit et côté gauche toutes les 2 min	Position assise		
Déposition pulmonaire totale (% de la dose nominale)	Sain	11 +/- 6	11 +/- 6	0	ND
	Muco léger	17 +/- 5	16 +/- 5	1 [-3 à 5]	ND
	Muco avancé	11 +/- 3	11 +/- 5	0	ND

Variabilité moyenne des dépôts pulmonaires par unité de volume pulmonaire (indice d'uniformité du dépôt dans les poumons)	Sain	1250 +/- 981	1294 +/- 920	-44 [-814 à 726]	ND
	Muco léger	1980 +/- 370	1920 +/- 851	60 [-471 à 591]	ND
	Muco avancé	1892 +/- 486	2229 +/- 774	-337 [-860 à 186]	ND
Densité apicale du médicament en pourcentage de la densité du médicament dans le poumon restant par unité de volume pulmonaire (%)	Sain	49 +/- 14	36 +/- 11	13 [7 à 19]*	ND
	Muco léger	47 +/- 7	43 +/- 8	4 [1 à 7]*	ND
	Muco avancé	45 +/- 21	41 +/- 20	4 [-2 à 9]	ND

* = statistiquement significatif car l'IC ne croise pas le 0

ND : données non disponibles

En position assise, il y a une augmentation significative de la déposition pulmonaire totale chez les sujets atteints de mucoviscidose à un stade léger, par rapport aux volontaires sains (IC 95% : 5 % [1 à 9]) et aux sujets atteints de mucoviscidose à un stade avancé (IC 95% : 5 % [1 à 9]). Cependant pour chacun des trois groupes de patients il n'y a pas de différence significative entre la position assise et le décubitus latéral alterné.

Concernant l'uniformité de la déposition dans l'ensemble du poumon, plus l'indice de variabilité augmente plus la déposition est hétérogène dans le poumon. Globalement, l'indice de variabilité augmente avec l'avancée de la maladie (sujets sains < mucoviscidose stade léger < mucoviscidose stade avancé), cependant il n'y a pas de différence statistiquement significative de l'uniformité de la déposition pulmonaire entre la position assise et le décubitus latéral alterné pour chacun des groupes (les intervalles de confiance à 95% croisent le 0).

La densité apicale du médicament en pourcentage de la densité de médicament dans le poumon restant par unité de volume pulmonaire est significativement augmentée en décubitus latéral alterné par rapport à la position assise chez les sujets sains (**IC 95% : 13 [7 à 19]**). Il y a aussi une augmentation significative de la densité apicale en décubitus latéral alterné chez les sujets atteints de mucoviscidose à un stade léger par rapport à la position assise mais avec une taille de l'effet moins importante (**IC 95% : 4 [1 à 7]**). Par contre pour le groupe mucoviscidose à un stade avancé cette augmentation n'est pas statistiquement significative car l'intervalle de confiance coupe le 0 (IC 95% : 4 [-2 à 9]).

3.3.3 Sà et al 2015

Cette étude compare la nébulisation en position **assise**, à la nébulisation en **décubitus dorsal** (DD). Elle s'intéresse à l'effet de la posture sur la distribution régionale de la déposition de particules inhalées par nébulisation.

Ici l'analyse des données est limitée au poumon droit pour éviter la confusion avec l'activité de l'estomac qui est adjacent au poumon gauche [60].

Tableau 3.9 : Synthèse des résultats de Sà et al 2015

Critère mesuré	Moyenne (+/- écart type)		Différence de moyenne +/- écart type [IC 95%]	Signification statistique du résultat (p)	
	Décubitus dorsal	Position assise			
Rapport de la déposition pulmonaire relative centrale / périphérique dans le poumon droit au temps 0h après l'inhalation	1,43 +/- 0,21	1,26 +/- 0,31	ND	p = 0,31	
Rapport de la déposition pulmonaire relative apicale / basale dans le poumon droit au temps 0h après l'inhalation	0,38 +/- 0,16	0,32 +/- 0,09	ND	p = 0,56	
Asymétrie de la distribution du dépôt pulmonaire dans le poumon droit	0,87 +/- 0,10	0,81 +/- 0,20	ND	p = 0,84	
Taux de rétention de la déposition de l'aérosol dans le poumon droit à t=1h30, t=4h et t=22h après l'inhalation :	T = 1h30	0,85 +/- 0,13	0,87 +/- 0,05	ND	p = 0,68
	T = 4h	0,68 +/- 0,25	0,79 +/- 0,06	ND	p = 0,44
	T = 22h	0,34 +/- 0,16	0,60 +/- 0,08	- 0,26 [-0,42 à -0,10]	p = 0,04 *
Taux de rétention de la déposition de l'aérosol dans la région trachéo-bronchique :	T = 1h30	0,79 +/- 0,18	0,67 +/- 0,10	ND	p = 0,17
	T = 4h	0,55 +/- 0,25	0,48 +/- 0,11	ND	p = 0,84
Distribution de la déposition relative entre les différentes portions de l'arbre bronchique (en % de la déposition totale)	Région alvéolaire	34 +/- 16 %	60 +/- 8 %	- 26 [-42,27 à -9,73]	p = 0,04 *
	Petites voies aériennes	34 +/- 13%	20 +/- 6 %	14 [0,98 à 27,02]	p = 0,06
	Voies aériennes intermédiaires	16 +/- 16%	7 +/- 3%	9 [-5,81 à 23,81]	p = 0,09
	Grandes voies aériennes	16 +/- 13%	13 +/- 5%	3 [-9,67 à 15,67]	p = 0,84

* = statistiquement significatif car p<0,05

ND : données non disponibles

Le rapport déposition centrale / périphérique est supérieur à 1 pour les deux positions montrant une déposition relative plus importante dans la région centrale (qui correspond aux grandes voies aériennes, l'arbre bronchique et une petite partie du parenchyme) que dans la région périphérique (correspondant à la majorité du parenchyme pulmonaire et une partie des bronchioles petites et intermédiaires). Le rapport déposition apicale / basale est inférieur à 1 dans les deux positions, montrant une déposition relative plus importante en région basale. Cependant pour ces deux résultats, il n'y a pas de différence significative lorsque l'on compare les deux positions, de même pour l'asymétrie de la distribution du dépôt pulmonaire.

Concernant la rétention de la déposition dans le poumon droit, il n'y a pas de différence significative entre les postures à t=1h30 (p = 0,68) et à t=4h (p = 0,44). Mais une différence plus grande et statistiquement significative est présente à t=22h, avec une rétention presque deux fois plus importante en position assise qu'en DD (p = 0,04). La rétention trachéo-bronchique n'a montré aucune différence nette et statistiquement significative entre les deux postures.

La rétention au temps t est la fraction de demi-vie corrigée de l'activité restante au temps t, elle est utilisée pour quantifier le dépôt relatif le long des différentes régions de l'arbre bronchique. Plus la déposition est proximale plus les particules disparaissent tôt. Le dépôt alvéolaire est représenté par la rétention à t=22h.

La déposition relative dans la région alvéolaire est significativement diminuée en DD par rapport à la position assise avec une taille d'effet de - 26 % IC 95 [-42,27 à -9,73]; p = 0,04. Cette diminution statistiquement significative de la déposition alvéolaire en DD s'accompagne d'une augmentation de la déposition relative dans les petites voies aériennes de 14 % IC 95 [0,98 à 27,02], dans les voies aériennes intermédiaires de 9 % IC 95 [-5,81 à 23,81] et de manière moins importante dans les grandes voies aériennes 3 % IC 95 [-9,67 à 15,67] en DD par rapport à la position assise. Mais cette augmentation n'est pas statistiquement significative avec respectivement p = 0,06, p = 0,09 et p = 0,84.

3.3.4 Alcoforado et al 2011

Cette étude évalue l'influence du décubitus latéral sur le dépôt pulmonaire lors de la nébulisation en **décubitus latéral gauche** (DL G) et **décubitus latéral droit** (DL D).

Tableau 3.10 : Synthèse des résultats de Alcoforado et al 2011

Critère mesuré		Moyenne (+/- écart type)		Différence de moyenne +/- écart type [IC 95%]	Signification statistique du résultat (p)
		Décubitus latéral gauche (DL G)	Décubitus latéral droit (DL D)		
Déposition pulmonaire (en nombre de point x10 ³)	Poumon dépendant	90,5 +/- 15,1 (G)	85,3 +/- 5,2 (D)	5,1 [-6,9 à 17,3]	ND
	Poumon indépendant	61,5 +/- 8,04 (D)	55,8 +/- 1,6 (G)	5,7 [-0,52 à 11,92]	ND

	Différence moyenne de déposition pulmonaire entre les deux poumons et signification statistique du résultat (p)		29 [16,03 à 41,97] p < 0,02	29,5 [25,37 à 33,63] p < 0,04		
Déposition pulmonaire régionale transversale (en nombre de point x10 ³)	Poumon dépendant	Supérieure	20,3 +/- 4,8 (G)	20,2 +/- 4,8 (D)	ND	p > 0,05
		Moyenne	37,8 +/- 7,9 (G)	37,4 +/- 9,1 (D)	ND	p > 0,05
		Inférieure	34 +/- 6,1 (G)	31,5 +/- 5,2 (D)	ND	p > 0,05
Déposition pulmonaire régionale longitudinale (en nombre de point x10 ³)	Poumon dépendant	Centrale	12,2 +/- 1,2 (G)	12,5 +/- 2,7 (D)	ND	p > 0,05
		Intermédiaire	45,5 +/- 5,2 (G)	51,5 +/- 13,1 (D)	ND	p > 0,05
		Périphérique	44,2 +/- 9 (G)	33,8 +/- 4,8 (D)	ND	p > 0,05

En DL droit, la déposition pulmonaire est significativement plus importante dans le poumon droit (poumon dépendant) que dans le poumon gauche ($p < 0,04$). De la même façon en DL gauche la déposition pulmonaire est significativement plus importante dans le poumon dépendant donc le poumon gauche que dans le droit ($p < 0,02$).

Lorsque l'on s'intéresse à la déposition pulmonaire régionale dans l'ordre transversal (région supérieure, moyenne, inférieure), on peut voir qu'en DL G il y a une déposition plus importante dans les régions moyenne et inférieure que dans la région supérieure du poumon dépendant avec une taille d'effet respective de $17,5 \times 10^3$ points et un IC95% de [10,49 à 24,51] pour la région moyenne, et $13,7 \times 10^3$ points et IC95% de [7,81 à 19,59] pour la région inférieure par rapport à la région supérieure du poumon dépendant. Lorsque l'on compare les deux positions il n'y a pas de différence statistiquement significative entre le DL G et le DL D ($p > 0,05$), on considère donc que les résultats sont similaires en DL D.

En ce qui concerne la déposition pulmonaire régionale dans l'ordre longitudinal (région centrale, intermédiaire, périphérique), en DL G la déposition pulmonaire dans le poumon dépendant est statistiquement plus importante dans les régions intermédiaire (taille d'effet $33,3 \times 10^3$ points et IC95% de [29,25 à 37]) et périphérique (taille d'effet 32×10^3 points et IC95% de [25,11 à 38,89]) par rapport à la région centrale. Comme il n'y a pas de différence statistiquement significative entre le DL G et le DL D ($p > 0,05$), on considère que les résultats sont similaires en DL D.

4 Discussion

4.1 Analyse des principaux résultats

On se pose ici la question suivante : Les résultats de ces études sont-ils fiables ?

Pour y répondre on s'intéresse alors à la validité interne qui est évaluée par deux critères : le **caractère statistiquement significatif des résultats** (donné par la valeur de p ou l'intervalle de confiance), et **l'absence de biais** permettant d'évaluer la qualité méthodologique des études.

Les quatre études incluses ont pour critère de jugement la déposition pulmonaire, mais les auteurs n'ont pas toujours le même objectif de recherche ce qui rend compte de différences dans ce critère de jugement pour chaque étude et donc rend plus complexe leur comparaison. Néanmoins des critères communs ont pu être comparés et sont décrits ci-dessous.

- **Déposition pulmonaire totale** :

L'étude de **Reychler 2019** montre une déposition pulmonaire totale qui diminue en décubitus latéral gauche (DL G) par rapport à la position assise chez les sujets sains avec une taille d'effet de $-1,6 \pm 1,6$ et un intervalle de confiance à 95% de $[-3,5 \text{ à } -0,3]$. Même si l'effet n'est pas très important, l'intervalle de confiance étant strictement négatif on peut penser qu'il a un impact négatif du DL G sur la déposition pulmonaire totale, mais ce résultat n'est pas statistiquement significatif ($p > 0,09$). Cette légère diminution de la déposition pulmonaire peut être expliquée par une augmentation de la déposition dans la zone extra-thoracique et trachéale (qui comprend les voies aériennes supérieures dans l'étude de **Reychler 2019**) mais cette augmentation n'est pas statistiquement significative.

La déposition pulmonaire totale est aussi représentée dans l'étude **Dentice 2019**. Aucune différence statistiquement significative n'est observée entre le décubitus latéral alterné et la position assise. Par contre il y a une augmentation statistiquement significative de la déposition pulmonaire totale chez les patients atteints de mucoviscidose à un stade léger par rapport aux sujets sains de 5% [1 à 9], et de manière identique par rapport aux patients atteints de mucoviscidose à un stade avancé (5% [1 à 9]).

Étant donné du manque de signification statistique dans l'étude de **Reychler 2019** où il y a une diminution de la déposition pulmonaire totale en DL G, on ne peut pas conclure qu'il y ait une différence statistiquement significative de la déposition pulmonaire totale entre les positions DLG, DL alterné et assise chez les sujets sains.

- **Rapport de la déposition pulmonaire entre les deux poumons** :

Les études **Reychler 2019** et **Alcoforado 2011** montre la déposition pulmonaire entre chaque poumon. **Reychler 2019** quantifie cette différence entre les deux poumons par le ratio déposition poumon gauche / poumon droit. Ce ratio est inférieur à 1 dans les deux positions, mais il est diminué en DL G ce qui montre que la proportion d'aérosol déposée dans le poumon gauche (dépendant) est diminuée en DL G. Cependant la différence de moyenne de ce ratio

entre le DL G et la position assise est de $-0,18 \pm 0,16$ avec un IC 95% de $[-0,37 \text{ à } 0,01]$ qui croise le 0 donc la différence n'est pas statistiquement significative.

Ce résultat se contredit avec **Alcoforado 2011** où l'on peut voir une déposition significativement plus importante dans le poumon gauche (dépendant) que dans le poumon droit en DL G ($p < 0,02$). De plus il s'observe la même chose en DL D avec une déposition pulmonaire significativement plus importante dans le poumon droit (dépendant) que dans le poumon gauche ($p < 0,04$). **Reychler 2019** souligne que la déposition pulmonaire dans le poumon droit reste inchangée entre le DL G et la position assise, mais qu'il y a une diminution statistiquement significative de la déposition pulmonaire dans le poumon gauche (dépendant) en DL G par rapport à la position assise avec une taille d'effet de $-1,2 \pm 0,8$ et un IC 95% de $[-2,2 \text{ à } -0,2]$.

Les deux auteurs n'apportent pas les mêmes conclusions sur ce point, mais n'ont également pas la même qualité méthodologique. **Alcoforado 2011** présente un important biais de mesure par la non mise en aveugle des évaluateurs ce qui a pu influencer la mesure des résultats en faveur de l'hypothèse de départ. D'après **Reychler 2019** le DL ne semble pas cibler la déposition pulmonaire dans le poumon dépendant, mais une seule étude ne suffit pas à tirer des conclusions et des différences entre les interventions peuvent expliquer ces résultats opposés.

- **Rapport de la déposition pulmonaire entre les zones apicales et basales :**

Dentice 2019 quantifie la densité apicale du médicament en pourcentage par rapport à la densité déposée dans le reste du poumon par unité de volume pulmonaire. On y constate que le décubitus latéral alterné entraîne une augmentation statistiquement significative de cette densité apicale par rapport à la position assise avec une taille d'effet de 13% et un IC 95% de $[7 \text{ à } 19]$ chez les sujets sains. Une augmentation statistiquement significative mais avec une taille d'effet moins importante est observée chez les sujets atteints de mucoviscidose à un stade léger (4% $[1 \text{ à } 7]$), par contre pas de différence statistiquement significative entre les deux positions chez les sujets atteints de mucoviscidose à un stade avancé car l'intervalle de confiance croise le 0 (4% $[-2 \text{ à } 9]$).

Dans **Sà 2015**, ce sont les positions décubitus dorsal (DD) et assise qui sont étudiées. Le rapport déposition apicale / basale est inférieur à 1 dans les deux positions, montrant une déposition relative plus importante en région basale. Cependant pour ces deux résultats, il n'y a pas de différence significative lorsque l'on compare les deux positions, donc le DD ne semble pas améliorer la déposition apicale d'aérosol.

Alcoforado 2011 découpe le poumon en trois régions : supérieure, moyenne et inférieure. Il montre qu'en DL G la déposition pulmonaire dans le poumon dépendant est statistiquement plus importante dans la région inférieure (taille d'effet $13,7 \times 10^3$ points et IC95% de $[7,81 \text{ à } 19,59]$) et moyenne (taille d'effet $17,5 \times 10^3$ points et un IC95% de $[10,49 \text{ à } 24,51]$), que dans la région supérieure. Comme il n'y a pas de différence statistiquement significative entre le DL G et le DL D, on considère que les résultats sont similaires en DL D.

Ainsi on peut dire que le DL alterné semble améliorer la déposition apicale d'aérosol par rapport à la position assise chez les sujets sains, ce qui n'est pas le cas du DD, mais on ne peut encore une fois tirer de franches conclusions sur la base d'une seule étude. **Alcoforado 2011** montre une déposition plus importante en région inférieure et moyenne dans le poumon dépendant en DL par rapport à la région supérieure, mais il n'y a pas de comparaison avec la position assise.

- **Rapport de la déposition pulmonaire entre les zones centrales et périphériques :**

Reychler 2019 quantifie la déposition pulmonaire régionale par l'indice de pénétration (O/I) qui est le rapport entre le dépôt de la région extérieure du poumon (O) qui correspond à la zone périphérique et le dépôt la région intérieure du poumon (I) qui correspond à la région centrale. L'indice de pénétration est inférieur à 1 dans les deux poumons et pour le DLG et la position assise ce qui montre une déposition plus centrale que périphérique dans les deux cas. Mais l'indice de pénétration du poumon dépendant (gauche) est significativement plus faible en DL G qu'en position assise ($p < 0,043$) avec une taille d'effet de $-0,16 \pm 0,11$ et un IC95% de $[-0,29 \text{ à } -0,02]$, ce qui montre que la déposition pulmonaire dans le poumon dépendant est moins périphérique en DL G. Par contre la position du corps n'a pas influencé l'indice de pénétration dans le poumon non dépendant (droit).

Dans l'étude **Sà 2015**, le calcul du rapport de la déposition pulmonaire relative centrale / périphérique au temps 0 après l'inhalation est reporté. Ce rapport est supérieur à 1 pour le DD et la position assise, ce qui montre également une déposition plus importante en région centrale que périphérique du poumon droit. Mais il n'y a pas de différence statistiquement significative entre les deux positions. Cependant l'étude **Sà 2015** quantifie aussi la distribution relative de la déposition dans les différentes régions de l'arbre bronchique grâce au taux de rétention de la déposition de l'aérosol dans le poumon droit à différents temps après l'inhalation. Ici un résultat similaire à **Reychler 2019** est reporté dans l'étude **Sà 2015** en DD. La distribution de la déposition relative dans la région alvéolaire est significativement diminuée en DD par rapport à la position assise avec une taille d'effet de -26% de la déposition totale avec un IC95% de $[-42,27 \text{ à } -9,7]$.

A contrario **Alcoforado 2011** montre qu'en DL G la déposition pulmonaire dans le poumon dépendant est statistiquement plus importante dans les régions intermédiaire (taille d'effet $33,3 \times 10^3$ points et IC95% de $[29,25 \text{ à } 37]$) et périphérique (taille d'effet 32×10^3 points et IC95% de $[25,11 \text{ à } 38,89]$), que dans la région centrale. Comme il n'y a pas de différence statistiquement significative entre le DL G et le DL D, on considère que les résultats sont similaires en DL D. Par contre **Alcoforado 2011** ne fait pas de comparaison avec la position assise ainsi on ne peut pas savoir si comme dans **Reychler 2019** et **Sà 2015** le décubitus modifie la proportion de la déposition entre les zones centrale et périphérique par rapport à la position assise.

La modification de la ventilation n'est pas le seul paramètre influencé par la position du corps. La déposition plus centrale que périphérique observée dans **Reychler 2019** et **Sà 2015** peut s'expliquer par la réduction du diamètre des voies aériennes dans le poumon dépendant lorsque le sujet est en DL ou en DD augmentant l'impact inertiel et donc le dépôt dans les

zones centrales résultant du flux plus important généré par l'augmentation de la résistance [66]. Tandis ce que les résultats observés dans **Alcoforado 2011** coïncident avec l'utilisation du DL dans la technique de l'ELTGOL pour favoriser la ventilation et la clairance mucociliaire dans les voies respiratoires moyennes et périphériques.

Si l'on résume, **Reychler 2019** et **Sà 2015** montrent que le DL G et le DD diminuent la déposition périphérique d'aérosol dans les poumons dépendants par rapport à la position assise, tandis que **Alcoforado 2011** montre que la déposition pulmonaire est plus importante dans la partie périphérique du poumon dépendant en DL.

- **Synthèse des principaux résultats :**

L'objectif de cette revue était de déterminer si la position du corps peut être utilisée pour cibler la déposition pulmonaire lors de la nébulisation d'un aérosol avec pour hypothèse de départ que le décubitus latéral favorise la déposition dans le poumon dépendant et que le décubitus dorsal favorise une déposition plus homogène avec une redistribution de la déposition vers les zones apicales.

Concernant le décubitus latéral, les études de **Reychler 2019** et **Alcoforado 2011** n'amènent pas à un consensus. **Reychler 2019** montre que le DL n'améliore pas la déposition totale ou ciblée d'aérosol dans le poumon dépendant, tandis que **Alcoforado 2011** montre que le DL favorise la déposition pulmonaire dans le poumon dépendant.

Pour ce qui est du décubitus dorsal, contrairement à notre hypothèse de départ, **Sà 2015** montre que le DD n'améliore pas la déposition apicale de médicament par rapport à la position assise. Ainsi aucun consensus n'est retrouvé avec les études antérieures sur des patients immunodéprimés où le DD était associé à une déposition plus uniforme que la position assise avec une redistribution de la déposition dans les zones apicales [49] [48].

En revanche le décubitus latéral alterné étudié dans **Dentice 2019** semble améliorer la déposition apicale par rapport à la position assise chez les sujets sains et dans une moindre mesure chez les patients atteints de mucoviscidose à un stade léger. Mais on ne peut pas tirer de conclusion sur une seule étude.

Plusieurs raisons peuvent expliquer l'hétérogénéité retrouvée dans les résultats de ces quatre études.

D'une part, les systèmes de nébulisation utilisés et leurs réglages ne sont pas identiques dans ces quatre études. **Reychler 2019**, **Dentice 2019** et **Alcoforado 2011** utilisent un nébuliseur pneumatique tandis que **Sà 2015** utilise un nébuliseur à tamis vibrant. **Reychler 2019** ajoute une fonction dosimétrique où le médicament n'est délivré qu'en début d'inspiration. La diminution du dépôt périphérique dans le poumon dépendant en DL observée dans cette étude peut être expliquée par la combinaison de cette modalité d'administration avec l'expansion plus lente du poumon dépendant au début de l'inspiration engendrée par le DL. De la même façon, il est avéré que la taille des particules influence la localisation de la déposition pulmonaire de l'aérosol. Le nébuliseur pneumatique utilisé dans **Reychler 2019**

produit des particules avec un DAMM de 3,8 μm et le nébuliseur à tamis utilisé dans **Sà 2015** produit des particules avec un DAMM de 4,9 +/- 2,5 μm . En revanche le nébuliseur utilisé dans **Alcoforado 2011** produit des particules beaucoup plus fines avec un DAMM de 0,9 μm . Ainsi l'utilisation d'aérosol de particules avec un DAMM plus important dans les études de **Reychler 2019** et **Sà 2015** peut expliquer la déposition plus proximale au niveau de l'arbre bronchique et donc la diminution de la déposition périphérique du médicament, ce qui n'est pas observé dans **Alcoforado 2011** qui utilise des particules plus fines.

Nos hypothèses de départ étaient fondées sur la modification de la distribution de la ventilation par la position du corps, mais la ventilation n'est pas le seul paramètre modifié par la position. En effet dans les conditions physiologiques le décubitus entraîne une diminution du diamètre des voies aériennes [67][66] et une diminution du volume statique des poumons (ou du poumon dépendant en DL) [68][69] .

Dans **Reychler 2019** et **Sà 2015** le maintien d'un schéma respiratoire constant entre les deux positions associé à la réduction du diamètre des voies aériennes supérieures par la gravité en décubitus a pu entraîner une augmentation de la vitesse d'écoulement expliquant l'augmentation du dépôt de particules par impaction dans les voies aériennes les plus proximales justifiant la réduction de la déposition dans les voies aériennes périphériques. Les particules beaucoup plus fines (DAMM 0,9 μm) de **Alcoforado 2011** sont moins soumises à ce phénomène d'impaction et se déposent préférentiellement dans les régions intermédiaires et périphériques par le phénomène de sédimentation également augmenté par la réduction du diamètre des voies aériennes dans le poumon dépendant car la distance à parcourir par les particules avant de se déposer sur la paroi est réduite [26].

La diminution du volume statique du poumon dépendant sous son propre poids peut aussi être une explication de la distribution préférentielle de l'aérosol dans le poumon non-dépendant observée en DL dans **Reychler 2019**, mais ce n'est pas ce qui est observé dans **Alcoforado 2011** où dans les deux DL droit et gauche le poumon dépendant est préférentiellement distribué sans différence significative entre les deux positions.

Au niveau de la manière de mener l'intervention, les études de **Reychler 2019** et **Sà 2015** font suivre aux patients avant l'intervention un apprentissage à la nébulisation pour inhaler lentement ou à un débit cible à l'aide d'un feedback visuel et/ou sonore, et l'inhalation est supervisée par un kinésithérapeute qualifié. Ceci constitue une force dans ces études car elle permet de diminuer la variabilité interindividuelle de ce paramètre et rend l'intervention plus reproductible. En revanche, ce n'est pas le cas des études **Dentice 2019** et **Alcoforado 2011** où une consigne d'inhalation lente et profonde est donnée aux patients mais il n'y a pas de phase d'apprentissage préalable à la nébulisation afin de refléter la nébulisation spontanée qui se produit lors de l'autogestion non supervisée à domicile. De plus ceci peut aussi expliquer une variabilité intergroupe présente dans **Dentice 2019** où les patients atteints de mucoviscidose connaissent bien cette thérapie qu'ils utilisent au quotidien, ce qui n'est pas le cas du groupe de volontaires sains qui l'utilisent pour la première fois, pouvant alors expliquer qu'il a été trouvé une déposition pulmonaire totale plus faible chez les sujets sains que chez les sujets atteints de mucoviscidose à un stade léger.

Les résultats ont également pu être influencés par l'indicateur de suivi utilisé. En effet **Reychler 2019** et **Dentice 2019** utilisent une imagerie 3D SPECT permettant d'analyser la topographie de la déposition avec plus de précision que l'imagerie plane utilisée dans **Sà 2015** et **Alcoforado 2011**. **Sà 2015** mesure la déposition pulmonaire uniquement sur le poumon droit pour éviter la confusion entre la déposition d'aérosol dans le poumon gauche avec l'activité de l'estomac due à une partie de l'aérosol qui est ingérée durant la nébulisation. Mais cette précaution n'est pas prise dans **Alcoforado 2011** ce qui a pu biaiser l'analyse qualitative de l'imagerie dans cette étude.

Une majorité d'hommes est représentée dans ces études, dont deux études avec un échantillon uniquement masculin (**Reychler 2019** et **Alcoforado 2011**), néanmoins le sexe ne semble pas être un facteur pouvant influencer la déposition. La moyenne d'âge est homogène entre les études (26 +/- 8 ans), sauf pour **Sà 2015** où la moyenne d'âge est plus élevée (48 +/- 8 ans). Les changements observés sur le système respiratoire par le vieillissement peuvent expliquer une influence de l'âge sur la distribution de la ventilation chez les personnes âgées comme le suggère une étude qui constate une ventilation davantage dans les régions moyennes que basales en position assise et en DL droit chez des patients de plus de 65 ans [70]. Mais les présentes études incluses ne sont menées que sur des patients bien plus jeunes dont l'âge ne serait pas la raison d'un changement de la physiologie ventilatoire.

De plus les biais méthodologiques présents dans ces études peuvent expliquer les différences de résultats observés et orienter sur la fiabilité des résultats. Les ECR **Reychler 2019** et **Dentice 2019** présentent uniquement un biais de suivi pour non-respect de l'insu des sujets et des thérapeutes. Mais comme vu précédemment ce biais est présent dans chacune des études incluses car la nature de l'intervention ne permet pas de mettre les sujets et les thérapeutes en aveugle. Cependant **Alcoforado 2011** diffère sur ces deux autres ECR car il présente en plus un biais de sélection de recrutement pour ne pas avoir dissimulé l'assignation des participants, et surtout un biais de mesure car les évaluateurs ne sont pas en aveugle. La non mise en aveugle des évaluateurs est un biais qui semble important car il est sujet aux croyances des évaluateurs qui ont pu être influencés dans la mesure et l'interprétation des résultats en faveur de leurs hypothèses. Ainsi cette potentielle perte d'objectivité peut également être à l'origine de la différence des résultats observés entre les études. De plus, une des limites retrouvées dans **Alcoforado 2011** par rapport aux autres études est qu'elle ne fait pas de comparaison à la position assise, dont les autres études se servent de référentiel car c'est la position qui est actuellement recommandée en pratique clinique.

Sà 2015 est une série de cas dont l'analyse de la qualité méthodologique relève un faible risque de biais. La série de cas est un schéma d'étude qui peut être utilisé pour générer des hypothèses de recherche clinique lorsque l'on veut formaliser un phénomène intuitif par des données scientifiques. Des observations cliniques sont faites sur un groupe de patients semblables mais sans comparaison avec un groupe contrôle. C'est l'absence de groupe contrôle qui devient une limite de ce type d'étude car il s'agit d'un biais de confusion ne permettant pas la mise en évidence d'un lien de causalité dans cette étude.

Ainsi on peut supposer à la suite des résultats de ces études que pour la nébulisation d'aérosol produisant des particules entre 1 et 5 µm le DL ne semble pas favoriser la déposition ciblée de particules dans le poumon dépendant, et le DD n'améliore pas la déposition apicale des particules par rapport à la position assise. Cependant pour la nébulisation de particules < 1 µm le DL semble favoriser la déposition dans le poumon dépendant. Le DL alterné semble quant à lui optimiser la déposition de particules dans la région apicale par rapport à la position assise.

Cependant les biais retrouvés dans **Alcoforado 2011** et **Sà 2015** rendent la fiabilité de leurs résultats moins évidente.

4.2 Applicabilité des résultats en pratique clinique

On s'intéresse ici à la validité externe, soit l'applicabilité des résultats obtenus sur la population étudiée aux patients du quotidien en pratique clinique et la pertinence clinique.

Les résultats de ces études concernent des sujets sains, ce qui rend difficile la généralisation aux patients atteints de pathologies pulmonaires pour qui la thérapie inhalée est utilisée en pratique clinique. En effet les patients atteints de pathologies pulmonaires peuvent se présenter davantage de manière hétérogène que les sujets sains en ce qui concerne la ventilation, les sécrétions, la réduction du diamètre des voies aériennes et la compliance pulmonaire, ce qui pourrait entraîner des résultats différents. En effet on retrouve dans la littérature des études comparant la déposition pulmonaire chez des sujets sains et chez des patients atteints de pathologies pulmonaires [47][52]. Comme le montre une étude qui s'intéresse à la distribution broncho-pulmonaire d'un aérosol radio-marqué chez neuf sujets sains et six patients atteints de mucoviscidose, on retrouve que la distribution n'est pas uniforme chez les patients atteints de mucoviscidose par rapport aux sujets sains, et que la clairance peut être altérée chez les patients atteints de mucoviscidose à un stade très avancé de la maladie [47]. De la même façon une étude menée sur douze patients atteints de mucoviscidose avec une obstruction des voies aériennes légère à modérée (VEMS 63 +/- 8 % du VEMS théorique) et onze volontaires sains suggère que la déposition pulmonaire chez les sujets sains suit la répartition régionale de la ventilation alors que ce n'est pas le cas chez les patients atteints de mucoviscidose inclus dans cette étude [52].

Cette différence entre les sujets sains et les patients atteints de mucoviscidose est soulignée dans **Dentice 2019**. Dans cette étude les résultats significatifs d'une amélioration de la densité apicale de médicament par la position DL alterné ne s'applique qu'au groupe de sujets sains et avec un effet moindre au groupe de patients atteints de mucoviscidose à un stade léger. Ainsi il pourrait être suggéré que l'applicabilité de ces résultats soit possible à des conditions respiratoires où la fonction pulmonaire est préservée (VEMS > 80 % de la valeur prédictive) comme chez des enfants atteints de mucoviscidose ou des adultes qui présentent une forme légère de la maladie.

Néanmoins il n'est pas impertinent d'étudier des populations saines puisque les hypothèses de départ se réfèrent à des paramètres physiologiques. Étudier dans un premier temps les modalités de nébulisation sur des volontaires sains permet de réduire l'influence de la maladie

sur la déposition pulmonaire puisque les patients atteints de pathologies pulmonaires obstructives présentent une distribution qui peut être très diverse.

Les résultats de ces études s'appliquent donc à des sujets sains dont les caractéristiques sont communes entre les études, ils sont non-fumeurs, sans antécédents pulmonaires et avec des valeurs spirométriques normales.

Le critère de jugement qui est la déposition pulmonaire au niveau de sa cible est le meilleur prédicteur de l'efficacité thérapeutique du médicament inhalé [71]. Cependant ce critère n'a de sens pour le patient que s'il est bien informé sur sa pathologie et ses traitements. En effet la compréhension de l'importance de la localisation du dépôt de médicament et l'influence de la position du corps sur cette déposition sont des notions essentielles qui pour être appliquées en pratique clinique doivent être apprises aux patients dans le cadre d'un programme d'éducation thérapeutique afin qu'ils adhèrent à la thérapie [72].

La nature de la comparaison est cohérente avec la situation clinique dans trois études sur quatre qui comparent une position décubitus à la position assise qui est recommandée aujourd'hui en pratique lors de la nébulisation. Mais ce n'est pas le cas pour **Alcoforado 2011** où seuls les décubitus latéraux droit et gauche sont comparés entre eux. L'absence de la comparaison à la position assise représente une limite à l'applicabilité en pratique clinique puisqu'elle ne présente pas le moyen de savoir si le décubitus latéral présente un avantage supérieur à la position assise.

En terme de coût et de matériel, l'utilisation de la position du corps est un moyen intéressant qui ne nécessite pas de frais et peut être applicable à la fois en milieu hospitalier, qu'en cabinet de ville ou à domicile. Cependant la position doit être expliquée et apprise au patient, et le suivi de sa bonne réalisation doit être assuré par le kinésithérapeute de la même façon que l'utilisation du dispositif de nébulisation.

Néanmoins les positions DL et DD ne présentent pas à ce jour un effet statistiquement et cliniquement suffisant pour être recommandées lors de la nébulisation en pratique clinique. De plus les effets non désirés comme la diminution de la déposition périphérique ou la diminution de la déposition totale d'aérosol dans les poumons semblent contrebalancer l'effet significatif sur l'efficacité que peut apporter ces positions. La solution alternative proposée par **Dentice 2019** de DL alterné semble prometteuse pour améliorer la déposition apicale de médicament dans les poumons, d'autant qu'elle n'augmente pas le temps de nébulisation [73], mais on ne peut rien conclure sur une seule étude. De plus, bien que ce résultat est statistiquement et cliniquement significatif pour le groupe de sujets sains dans cette étude, l'amélioration observée dans le groupe de patients atteints de mucoviscidose à un stade léger était statistiquement significative mais n'atteignait pas le seuil de signification clinique de 15% formulé par l'auteur.

4.3 Qualité des preuves

L'évaluation de la qualité des preuves de cette revue est inspirée du système GRADE (Grading of Recommendations, Assessment, Development and Evaluation). Le système GRADE est utilisé pour évaluer la qualité d'un ensemble de preuves dans les revues de littérature systématiques [74][75]. On peut définir la qualité des preuves comme la confiance que l'on peut avoir en l'estimation d'un effet pour supporter sa recommandation en pratique clinique. Ainsi pour évaluer la qualité des données scientifiques d'une revue systématique le système GRADE considère le type d'étude, la qualité des études, l'homogénéité des résultats et le caractère direct des données scientifiques [59], [74].

- **Type d'étude**

Le type d'étude donne le niveau de qualité de départ de la revue, et deux types d'études sont représentés dans cette revue. Nous avons trois ECR qui sont considérés comme des données scientifiques de qualité élevée, et une série de cas dont les données scientifiques sont considérées comme étant de faible qualité. Les ECR en plan croisé représentés dans cette revue permettent une forte comparabilité entre les sujets car la variabilité inter-sujet est supprimée, et correspondent au schéma d'étude le plus adapté pour répondre à la question clinique car l'effet produit par l'intervention est réversible et les sujets sont stables dans le temps.

Toutefois d'autres facteurs sont à prendre en compte et peuvent avoir un impact sur la qualité des données scientifiques : le risque de biais des études incluses, l'hétérogénéité des résultats, le caractère indirect des données scientifiques, l'imprécision des données et les biais de publication.

- **Risque de biais**

Des biais ont été identifiés dans nos ECR à partir de l'évaluation de la qualité méthodologique par l'échelle PEDro. Deux ECR présentent un faible risque de biais (**Reychler 2019** et **Dentice 2019**), et un ECR présente un risque de biais moyen (**Alcoforado 2011**), ce qui diminue le niveau de qualité des preuves. Concernant la série de cas (**Sà 2015**), bien qu'elle soit considérée par son schéma d'étude comme une faible qualité de preuves, sa qualité méthodologique évaluée par la liste de contrôle « JBI Critical Appraisal Checklist for Case Series » est de bonne qualité par l'absence de biais de sélection identifiés.

- **Hétérogénéité et caractère indirect des données scientifiques**

Comme discuté précédemment, l'hétérogénéité entre les résultats retrouvés dans nos études et les différences entre les interventions et interventions de comparaison des études diminuent également le niveau de preuve.

- **Imprécision des données**

Les études incluses présentent des tailles d'échantillons assez faibles (de 6 à 13 patients) ce qui a probablement une incidence sur la précision des résultats expliquant des intervalles de confiance parfois larges avec une faible signification statistique, et impacte la qualité des preuves.

- **Biais de publication**

Aucun biais de publication n'a été décelé.

La somme de ces facteurs abaissant le niveau de preuve des ECR et l'inclusion d'une série de cas dans notre revue ne nous permet donc pas de disposer d'un niveau de preuve suffisamment élevé pour pouvoir à ce jour prétendre à recommander ou non le positionnement pour cibler la déposition d'aérosol nébulisé en pratique clinique.

4.4 Biais potentiels de la revue

La qualité méthodologique de cette revue de littérature systématique est analysée grâce à l'échelle AMSTAR-2 [76]. Cette échelle repose sur 16 items permettant d'identifier les biais de notre travail de recherche (cf. Tableau 4.1).

Le premier biais concerne le choix des schémas d'étude à inclure dans la revue (item 3). En effet il n'a pas été imposé de choisir uniquement des ECR qui représentent le niveau de preuve le plus valide en ce qui concerne les essais individuels. Mais ce parti pris, qui peut alors constituer un biais en abaissant la qualité des preuves de cette revue, a été choisi pour permettre de retenir un échantillon d'articles représentatif de ce que l'on peut trouver dans les bases de données sur notre question de recherche.

Le second biais est que la sélection des études et l'extraction des données n'a été faite que par une seule personne (items 5 et 6). S'agissant d'un travail de fin d'études, le processus de recherche a été fait individuellement, et même s'il a été mené de façon consciencieuse et protocolisée, l'objectivité des résultats peut être compromise.

Concernant la stratégie de recherche documentaire, sept bases de données ont été investiguées ainsi que la littérature grise et les listes de références des études incluses, mais la restriction linguistique appliquée (français et anglais uniquement) a pu partiellement impacter l'exhaustivité de cette revue (item 4).

Les items 11, 12 et 15 sont notés comme « non évaluables » car ils concernent les méta-analyses et ce n'est pas le cas de cette revue.

Toutefois, les biais retrouvés dans les items 3, 5 et 6 sont considérés comme « non critiques » et tous les items considérés comme majeurs par cet outil (items 2, 4, 7, 9, 11, 13 et 15) sont validés ou non évaluables, qualifiant ainsi la qualité méthodologique de cette revue systématique comme modérée [76].

Tableau 4.1 : Échelle AMSTAR-2 : un outil d'évaluation des revues systématiques d'études randomisées et d'études d'observation (non randomisées) [76] [77]

Items	Cotation
1. Est-ce que les questions de recherche et les critères d'inclusion de la revue incluait les critères PICO ?	Oui
2. Est-ce que le rapport de la revue contient une déclaration explicite indiquant que la méthode a été établie avant de conduire la revue ? Est-ce que le rapport justifiait toute déviation significative par rapport au protocole ?	Oui partiel
3. Les auteurs ont-ils expliqué leur choix de schéma d'étude à inclure dans la revue ?	Non
4. Les auteurs ont-ils utilisé une stratégie de recherche documentaire exhaustive ?	Oui partiel
5. Les auteurs ont-ils effectué la sélection des études en double ?	Non
6. Les auteurs ont-ils effectué l'extraction des données en double ?	Non
7. Les auteurs ont-ils fourni une liste des études exclues et justifié les exclusions ?	Oui
8. Les auteurs ont-ils décrit les études incluses de manière suffisamment détaillée ?	Oui
9. Les auteurs ont-ils utilisé une technique satisfaisante pour évaluer le risque de biais des études individuelles incluses dans la revue ?	Oui
10. Les auteurs ont-ils indiqué les sources de financement des études incluses dans la revue ?	Oui
11. Si une méta-analyse a été effectuée, les auteurs ont-ils utilisé des méthodes appropriées pour la combinaison statistique des résultats ?	Non évaluable
12. Si une méta-analyse a été effectuée, les auteurs ont-ils évalué l'impact potentiel des risques de biais des études individuelles sur les résultats de la méta-analyse ou d'une autre synthèse des preuves ?	Non évaluable
13. Les auteurs ont-ils pris en compte le risque de biais des études individuelles lors de l'interprétation / de la discussion des résultats de la revue ?	Oui
14. Les auteurs ont-ils fourni une explication satisfaisante pour toute hétérogénéité observée dans les résultats de la revue, et une discussion de celle-ci ?	Oui
15. S'ils ont réalisé une synthèse quantitative, les auteurs ont-ils mené une évaluation adéquate des biais de publication (biais de petite étude) et ont discuté de son impact probable sur les résultats de la revue ?	Non évaluable
16. Les auteurs ont-ils rapporté toute source potentielle de conflit d'intérêts, y compris tout fond reçu pour réaliser la revue ?	Oui

5 Conclusion

5.1 Implication pour la pratique clinique

L'objectif de cette revue était de montrer si la position du corps peut être utilisée pour optimiser la déposition pulmonaire lors de la nébulisation d'un aérosol avec pour hypothèse de départ que le décubitus latéral favorise la déposition dans le poumon dépendant et que le décubitus dorsal favorise une déposition plus homogène avec une redistribution de la déposition vers les zones apicales.

L'analyse des résultats de nos études incluses n'a pas amenée à un consensus en ce qui concerne le décubitus latéral qui ne semble pas favoriser la déposition de particules dans le poumon dépendant pour les particules de taille moyenne avec un DAMM entre 1 et 5 μm , mais favoriserait la déposition dans le poumon dépendant pour la nébulisation de particules fines inférieures à 1 μm chez les sujets sains. Concernant le décubitus dorsal, cette position ne semble pas optimiser la déposition apicale de médicament par rapport à la position assise contrairement à nos hypothèses de départ et aux résultats d'études antérieures. En revanche la position décubitus latéral alterné semble améliorer la déposition apicale par rapport à la position assise chez les sujets sains et dans une moindre mesure chez les patients atteints de mucoviscidose à un stade léger. Mais pas de conclusions franches ne peuvent être tirées car ces résultats proviennent à chaque fois d'une seule étude. Les différences en termes d'intervention entre ces différentes études à savoir le type de nébuliseur utilisé, le mode de nébulisation choisi et la taille des particules produites pourraient expliquer que ces études n'amènent pas à un consensus et de plus amples recherches devraient être menées.

Cette revue en accord avec la littérature actuelle s'intéresse principalement à des sujets sains, mais l'objectif sera ensuite de comparer les résultats obtenus chez les sujets sains à ceux que l'on peut obtenir chez des patients atteints de différentes pathologies afin de connaître les implications de chaque position sur la déposition pulmonaire d'un patient spécifique.

Ces résultats soulignent la complexité de cette thérapie et l'importance de plus grandes connaissances dans sa mise en pratique. La compréhension de l'influence de la position du corps sur la déposition pulmonaire permettra aux kinésithérapeutes de mieux connaître la position optimale pour un traitement plus spécifique et adapté au patient ainsi qu'à ses objectifs de traitement. En effet il a été mis en évidence dans cette revue que les paramètres de l'appareillage comme le choix du nébuliseur et de l'interface, ainsi que les paramètres adoptés par le patient dont la position du corps, le mode ventilatoire utilisé, les conditions d'utilisation et d'entretien sont essentiels à l'efficacité thérapeutique de ce mode d'administration, et met en avant la place clé du kinésithérapeute dans la mise en place du dispositif, l'apprentissage et le suivi rigoureux de la bonne utilisation par le patient. Les compétences du kinésithérapeute dans l'optimisation de l'efficacité du traitement ne feront qu'augmenter la confiance du patient en sa thérapie permettant une meilleure adhérence au traitement et une meilleure observance qui sera un élément majeur dans son efficacité clinique.

Il en ressort de ces études encore trop peu de preuves à ce jour en faveur de l'utilisation d'un régime de positionnement autre que la position assise lors de la nébulisation, qui plus est n'est pas encore beaucoup étudié chez des patients atteints de pathologies pulmonaires qui sont la population cible de cette thérapie.

5.2 Implication pour la recherche

Cette revue a permis de mettre en lumière qu'il semble exister un manque de publications dans la littérature scientifique actuelle traitant de la position du corps et de la déposition pulmonaire lors de la nébulisation, amenant à un faible niveau de preuve à ce sujet.

Même si la qualité méthodologique des études incluses est bonne à moyenne selon les études, le faible nombre d'études ainsi que les biais qui y sont retrouvés abaissent la qualité des preuves.

Les progrès en termes de pharmacopée et de technologie d'appareillage ne cessent d'augmenter dans le domaine de la nébulisation, nécessitant un approfondissement de la recherche en termes d'utilisation étant la clé d'une efficacité thérapeutique. Des recherches supplémentaires apporteraient de la connaissance pour raviver l'engagement des professionnels de santé dont les kinésithérapeutes dans l'évolution de la pratique en thérapie inhalée en vue d'une meilleure prise en charge.

Des pistes prometteuses comme celle du décubitus latéral alterné étudié dans l'une des études incluses pourrait être plus amplement explorée, peut-être sur un plus grand nombre de patients, sur l'utilisation régulière de ce régime de positionnement avec une observation des effets dans le temps sur d'autres critères de jugement cliniques comme la gestion de la maladie, le nombre d'exacerbations ou la fonction pulmonaire chez des patients atteints de pathologies pulmonaires.

Déclaration de liens d'intérêts :

L'auteur déclare ne pas avoir de liens d'intérêt ni reçu de fonds pour réaliser cette revue.

6 Bibliographie

- [1] Coste G. Nebuliser aerosol therapy : forms, indications and path of the medication. *Actual Pharm* 2018;57:47–52. <https://doi.org/10.1016/j.actpha.2018.10.010>.
- [2] Laube BL, Janssens HM, De Jongh FHC, Devadason SG, Dhand R, Diot P, et al. What the pulmonary specialist should know about the new inhalation therapies. *Eur Respir J* 2011;37:1308–31. <https://doi.org/10.1183/09031936.00166410>.
- [3] Page PM, Broek JL, Bousquet J, Baena-Cagnani CE, Bonini S, Canonica GW, et al. GINA 2017 Guidelines. *Glob Initiast Asthma* 2017;126:<http://ginasthma.org/2017-gina-report-global-strat>. <https://doi.org/10.1183/09031936.00138707>.
- [4] GOLD. Global Initiative for Chronic Obstructive. GOLD, *Glob Obstr Lung Dis* 2017:1–44. <https://doi.org/10.7759/cureus.4985>.
- [5] Flume PA, O’Sullivan BP, Robinson KA, Goss CH, Mogayzel PJ, Willey-Courand DB, et al. Cystic fibrosis pulmonary guidelines: Chronic medications for maintenance of lung health. *Am J Respir Crit Care Med* 2007;176:957–69. <https://doi.org/10.1164/rccm.200705-664OC>.
- [6] Barnes H, Fothergill T, Burns A, Humbert M, Williams T. Prostacyclin for pulmonary hypertension. *Cochrane Database Syst Rev* 2017;2017. <https://doi.org/10.1002/14651858.CD012785>.
- [7] Dubus JC, Becquemin MH, Chaumuzeau JP, Reyckler G, Trosini-desert V, Vecellio L. Thérapie par voie inhalée par le groupe aérosolthérapie (GAT) et zéphir sous l’égide de la SPLF. *Margaux Or*. 2020.
- [8] Wachtel H, Kattenbeck S, Dunne S, Disse B. The Respimat® Development story : Patient-centered innovation. *Pulm Ther* 2017;3:19–30. <https://doi.org/10.1007/s41030-017-0040-8>.
- [9] Vecellio None L, Lemarié E, Diot P. Aerosol therapy. *EMC - Med* 2005;2:56–65. <https://doi.org/10.1016/j.emcmed.2004.05.006>.
- [10] Chinet T. Modifications des gaz propulseurs dans les aerosols-doseurs pressurises. *Rev Mal Respir* 2000;17:15–20. <https://doi.org/RMR-03-2000-17-1-0761-8425-101019-ART87>.
- [11] Usmani OS. Choosing the right inhaler for your asthma or COPS patient. *Ther Clin Risk Manag* 2019;Volume 15:461–72. <https://doi.org/10.2147/tcrm.s160365>.
- [12] Molimard M, Raheison C, Lignot S, Balestra A, Lamarque S, Chartier A, et al. Chronic obstructive pulmonary disease exacerbation and inhaler device handling: Real-life assessment of 2935 patients. *Eur Respir J* 2017;49. <https://doi.org/10.1183/13993003.01794-2016>.
- [13] Sulaiman I, Seheult J, Sadasivuni N, Machale E, Killane I, Giannoutsos S, et al. The Impact of Common Inhaler Errors on Drug Delivery: Investigating Critical Errors with a Dry Powder Inhaler. *J Aerosol Med Pulm Drug Deliv* 2017;30:247–55. <https://doi.org/10.1089/jamp.2016.1334>.
- [14] Rothe T. Thérapie par inhalation – partie 1 : Principes physiques et systèmes. *Forum Médical Suisse – Swiss Med Forum* 2014;14. <https://doi.org/10.4414/fms.2014.01923>.

- [15] Ciciliani AM, Langguth P, Wachtel H. In vitro dose comparison of respimat® inhaler with dry powder inhalers for COPD maintenance therapy. *Int J COPD* 2017;12:1565–77. <https://doi.org/10.2147/COPD.S115886>.
- [16] Vecellio L, Majoral C, Bonnemaïson E, Gagnadoux F, Mercier E, Chiné T, et al. Aérosols de médicaments. *EMC - Pneumol* 2008;5:1–19. [https://doi.org/10.1016/s1155-195x\(08\)47938-0](https://doi.org/10.1016/s1155-195x(08)47938-0).
- [17] Escamilla R. Bonnes pratiques et indications de la nébulisation en médecine générale 2006:1–4. http://www.dufmcepp.ups-tlse.fr/app_scom/scom_fichier/repertoire/091001111317.pdf.
- [18] Hess DR. Nebulizers : Principles and performance. *Respir Care* 2000;45:609–22. <https://doi.org/10894454>.
- [19] Durand M, Le Guellec S, Pourchez J, Dubois F, Aubert G, Chantrel G, et al. Sonic aerosol therapy to target maxillary sinuses. *Eur Ann Otorhinolaryngol Head Neck Dis* 2012;129:244–50. <https://doi.org/10.1016/j.anorl.2011.09.002>.
- [20] Bellis G, Dehillotte C, Lemonnier L. Registre français de la mucoviscidose - Bilan des données.2017. https://www.vaincrelamuco.org/sites/default/files/rapport_du_registre_-_donnees_2017.pdf.
- [21] Suri R, Marshall LJ, Wallis C, Metcalfe C, Shute JK, Bush A. Safety and use of sputum induction in children with cystic fibrosis. *Pediatr Pulmonol* 2003;35:309–13. <https://doi.org/10.1002/ppul.10226>.
- [22] Hirschel, B., Lazzarin, A., Chopard, P., Opravil, M., Furrer, H.-J., Rüttimann, S., ... Zerboni R. A Controlled Study of Inhaled Pentamidine for Primary Prevention of Pneumocystis carinii Pneumonia. *N Engl J Med* 1991;324:1079–83. <https://doi.org/10.1056/nejm199104183241602>.
- [23] De Monte M, Dubus JC, Chaumuzeau JP, Dautzenberg B, Dessanges JF, Becquemin MH, et al. NUAGES : Une enquête sur la pratique de la nébulisation en France. *Rev Mal Respir* 2008;25:43–9. [https://doi.org/10.1016/S0761-8425\(08\)70465-0](https://doi.org/10.1016/S0761-8425(08)70465-0).
- [24] Prulière-Escabasse V, Michel J, Percodani J, Serrano E, Gilain L, Crampette L, et al. Consensus formalisé pour la prescription de nébulisation en rhinologie. *Ann Fr d’Oto-Rhino-Laryngologie Pathol Cervico-Faciale* 2014;131:356–9. <https://doi.org/10.1016/j.aforl.2014.10.002>.
- [25] Heyder J. Deposition of inhaled particles in the human respiratory tract and consequences for regional targeting in respiratory drug delivery. *Proc Am Thorac Soc* 2004;1:315–20. <https://doi.org/10.1513/pats.200409-046TA>.
- [26] Darquenne C, Zeman KL, Sá RC, Cooper TK, Fine JM, Bennett WD, et al. Removal of sedimentation decreases relative deposition of coarse particles in the lung periphery. *J Appl Physiol* 2013;115:546–55. <https://doi.org/10.1152/jappphysiol.01520.2012>.
- [27] Ross DL, Schultz RK. Effect of inhalation flow rate on the dosing characteristics of dry powder inhaler (DPI) and metered dose inhaler (MDI) products. *J Aerosol Med Depos Clear Eff Lung* 1996;9:215–26. <https://doi.org/10.1089/jam.1996.9.215>.
- [28] Everard ML, Milner AD, Hardy JG. Comparison of nebulised aerosol deposition in the lungs of healthy adults following oral and nasal inhalation. *Thorax* 1993;48:1045–6. <https://doi.org/10.1136/thx.48.10.1045>.

- [29] Everard ML, Clark AR, Milner AD. Drug delivery from jet nebulisers. *Arch Dis Child* 1992;67:586–91. <https://doi.org/10.1136/adc.67.5.586>.
- [30] Laube BL, Jashnani R, Dalby RN, Zeitlin PL. Targeting aerosol deposition in patients with cystic fibrosis: Effects of alterations in particle size and inspiratory flow rate. *Chest* 2000;118:1069–76. <https://doi.org/10.1378/chest.118.4.1069>.
- [31] Bennett WD, Brown JS, Zeman KL, Hu S, Scheuch G, Sommerer K, et al. Targeting delivery of aerosols to different lung regions. *J Aerosol Med* 2002;15:179–88. <https://doi.org/10.1089/089426802320282301>.
- [32] Devillier P, Naline E, Dubus J-C. Pourquoi et comment mesurer et optimiser le dépôt pulmonaire des traitements inhalés ? *Rev Mal Respir* 2009;26:1127–37. [https://doi.org/10.1016/s0761-8425\(09\)73539-9](https://doi.org/10.1016/s0761-8425(09)73539-9).
- [33] Devillier P, Salvator H, Roche N. The choice of inhalation device: A medical act. *Rev Mal Respir* 2015;32:599–607. <https://doi.org/10.1016/j.rmr.2014.10.729>.
- [34] Crompton GK, Barnes PJ, Broeders M, Corrigan C, Corbetta L, Dekhuijzen R, et al. The need to improve inhalation technique in Europe : A report from the Aerosol Drug Management Improvement Team. *Respir Med* 2006;100:1479–94. <https://doi.org/10.1016/j.rmed.2006.01.008>.
- [35] Laube B, Jamsens H, de Jongh F, Devadason S, Dhand R, Diot P, et al. Recommandations sur les pratiques de l’Aérosolthérapie en Pneumologie, Extrait du rapport d’étude de la Société européenne respiratoire (ERS) et de la Société internationale sur les aérosols en médecine (ISAM) 2012. http://splf.fr/wp-content/uploads/2014/06/TraductionISAM-ERS2011_1_1.pdf.
- [36] Dautzenberg B, Becquemin MH, Chaumuzeau JP, Diot P. Bonnes pratiques de l’aérosolthérapie par nébulisation. *Rev Mal Respir* 2007;24:751–7. <https://doi.org/10.1019/200720062>.
- [37] Observance thérapeutique et asthme. *Rev Mal Respir* 2005;22:58–66. <https://doi.org/RMR-04-2005-22-2-C2-0761-8425-101019-200504104>.
- [38] Blakey JD, Bender BG, Dima AL, Weinman J, Safioti G, Costello RW. Digital technologies and adherence in respiratory diseases: The road ahead. *Eur Respir J* 2018;52. <https://doi.org/10.1183/13993003.01147-2018>.
- [39] Améliorer l’observance. Traiter mieux et moins cher. IMS Health France - CRIP 2014:1–16. <https://lecrip.org/wp-content/uploads/2014/11/BrochureObservance-imprim1.pdf>.
- [40] West JB. *Physiologie respiratoire : L’essentiel*. Maloine; 2017.
- [41] Wanger J, Clausen JL, Coates A, Pedersen OF, Brusasco V, Burgos F, et al. Standardisation de la mesure des volumes pulmonaires. *Rev Mal Respir* 2007;24:51–64. [https://doi.org/10.1016/s0761-8425\(07\)91118-3](https://doi.org/10.1016/s0761-8425(07)91118-3).
- [42] Bancalari E, Clausen J. Pathophysiology of changes in absolute lung volumes. *Eur Respir J* 1998;12:248–58. <https://doi.org/10.1183/09031936.98.12010248>.
- [43] Reyhler G, Roeseler J, Delguste P. *Kinésithérapie respiratoire*. Elsevier; 2007.
- [44] Reifferscheid F, Elke G, Pulletz S, Gawelczyk B, Lautenschläger I, Steinfath M, et al. Regional ventilation distribution determined by electrical impedance tomography:

- Reproducibility and effects of posture and chest planeresp. *Respirology* 2011;16:523–31. <https://doi.org/10.1111/j.1440-1843.2011.01929.x>.
- [45] Paupy H, Roeseler J, Bialais E, Hickmann CE, Colbrant C, Cabillic M, et al. Impact de la position sur la distribution de la ventilation pulmonaire: objectivation par tomographie par impédance électrique. *Kinésithérapie, La Rev* 2014;14:38–9. <https://doi.org/10.1016/j.kine.2014.09.023>.
- [46] Porter-Jones G, Francis S, Benfield G. Running a nurse-led nebulizer clinic in a district general hospital. *Br J Nurs* 1999;8:1079–84. <https://doi.org/10.12968/bjon.1999.8.16.6514>.
- [47] Laube BL, Links JM, LaFrance ND, Wagner HN, Rosenstein BJ. Homogeneity of bronchopulmonary distribution of 99mTc aerosol in normal subjects and in cystic fibrosis patients. *Chest* 1989;95:822–30. <https://doi.org/10.1378/chest.95.4.822>.
- [48] O’Doherty MJ, Thomas SH, Page CJ, Bradbeer C, Nunan TO, Bateman NT. Does inhalation of pentamidine in the supine position increase deposition in the upper part of the lung? *Chest* 1990;97:1343–8. <https://doi.org/10.1378/chest.97.6.1343>.
- [49] Baskin MI, Abd AG, Ilowite JS. Regional deposition of aerosolized pentamidine: Effects of body position and breathing pattern. *Ann Intern Med* 1990;113:677–83. <https://doi.org/10.7326/0003-4819-113-9-677>.
- [50] Regnis JA, Robinson M, Bailey DL, Cook P, Hooper P, Chan HK, et al. Mucociliary clearance in patients with cystic fibrosis and in normal subjects. *Am J Respir Crit Care Med* 1994;150:66–71. <https://doi.org/10.1164/ajrccm.150.1.8025774>.
- [51] Sá RC, Zeman KL, Bennett WD, Prisk GK, Darquenne C. Regional Ventilation Is the Main Determinant of Alveolar Deposition of Coarse Particles in the Supine Healthy Human Lung during Tidal Breathing. *J Aerosol Med Pulm Drug Deliv* 2017;30:322–31. <https://doi.org/10.1089/jamp.2016.1336>.
- [52] Brown JS, D P, Zeman KL, Bennett WD. Regional deposition of coarse particles and ventilation distribution in healthy subjects and patients with cystic fibrosis. *J Aerosol Med* 2001;14:443–54. <https://doi.org/10.1089/08942680152744659>.
- [53] O’Riordan TG, Smaldone GC. Regional deposition and regional ventilation during inhalation of pentamidine. *Chest* 1994;105:396–401. <https://doi.org/10.1378/chest.105.2.396>.
- [54] Eychenne N, Jaouadi A, Macquart de Terline D, Fratta A, Laribe-Caget S, Steichen O, et al. Évaluation des connaissances et des pratiques de la nébulisation par les soignants. *Rev Mal Respir* 2017;34:553–60. <https://doi.org/10.1016/j.rmr.2016.10.006>.
- [55] Stiller K. Physiotherapy in intensive care : Towards an evidence-based practice. *Chest* 2000;118:1801–13. <https://doi.org/10.1378/chest.118.6.1801>.
- [56] Postiaux G, Lens E, Alsteens G. L’Expiration Lente Totale Glotte Ouverte en décubitus Latéral (ELTGOL) : nouvelle manœuvre pour la toilette bronchique objectivée par vidéobronchographie. *Ann Kinésithér* 1987;14:341–50.
- [57] Dessanges J-F. La nébulisation : Comment ça marche. PARI PulmoMed SARL n.d. https://www.pari.com/fileadmin/user_upload/PARI.com_France/Doc/Docs/041D0252-La-Nebulisation-Comment-ca-marche.pdf.

- [58] Delafontaine A. Réussir la démarche de recherche universitaire en kinésithérapie et thérapie manuelle. Elsevier M. 2019.
- [59] HAS. Niveau de preuve et gradation des recommandations de bonne pratique. 2013.
- [60] Newman S, Bennett WD, Biddiscombe M, Devadason SG, Dolovich MB, Fleming J, et al. Standardization of techniques for using planar (2D) imaging for aerosol deposition assessment of orally inhaled products. *J Aerosol Med Pulm Drug Deliv* 2012;25:10–28. <https://doi.org/10.1089/jamp.2012.1Su4>.
- [61] Fleming J, Bailey DL, Chan HK, Conway J, Kuehl PJ, Laube BL, et al. Standardization of techniques for using single-photon emission computed tomography (SPECT) for aerosol deposition assessment of orally inhaled products. *J Aerosol Med Pulm Drug Deliv* 2012;25. <https://doi.org/10.1089/jamp.2012.1Su5>.
- [62] Moseley AM, Rahman P, Wells GA, Zadro JR, Sherrington C, Toupin-April K, et al. Agreement between the Cochrane risk of bias tool and Physiotherapy Evidence Database (PEDro) scale: A meta-epidemiological study of randomized controlled trials of physical therapy interventions. *PLoS One* 2019;14:1–16. <https://doi.org/10.1371/journal.pone.0222770>.
- [63] Brosseau L, Laroche C, Sutton A, Guitard P, King J, Poitras S, et al. Une version franco-canadienne de la physiotherapy evidence database (PEDro) scale : L'Échelle PEDro. *Physiother Canada* 2015;67:190–7. <https://doi.org/10.3138/ptc.2014-37f>.
- [64] Moola S, Munn Z, Tufanaru C, Aromataris E, Sears K, Sfetcu R, Currie M, Qureshi R, Mattis P, Lisy K MP-F. Checklist for case series. *Joanna Briggs Inst Rev Man* 2016 Ed 2017. www.joannabriggs.org.
- [65] Gedda M. Traduction française des lignes directrices PRISMA pour l'écriture et la lecture des revues systématiques et des méta-analyses. *Kinesithérapie* 2015;15:39–44. <https://doi.org/10.1016/j.kine.2014.11.004>.
- [66] Van Holsbeke CS, Verhulst SL, Vos WG, De Backer JW, Vinchurkar SC, Verdonck PR, et al. Change in upper airway geometry between upright and supine position during tidal nasal breathing. *J Aerosol Med Pulm Drug Deliv* 2014;27:51–7. <https://doi.org/10.1089/jamp.2012.1010>.
- [67] Scheuch G, Stahlhofen W. Particle Deposition of Inhaled Aerosol Boluses in the Upper Human Airways. *J Aerosol Med Depos Clear Eff Lung* 1988;1:29–36. <https://doi.org/10.1089/jam.1988.1.29>.
- [68] Elliott AR, Prisk GK, Guy HJB, West JB. Lung volumes during sustained microgravity on spacelab SLS-1. *J Appl Physiol* 1994;77:2005–14. <https://doi.org/10.1152/jappl.1994.77.4.2005>.
- [69] Katz S, Arish N, Rokach A, Zaltzman Y, Marcus EL. The effect of body position on pulmonary function: A systematic review. *BMC Pulm Med* 2018;18:1–16. <https://doi.org/10.1186/s12890-018-0723-4>.
- [70] Krieg S, Alison JA, McCarren B, Cowell S. Position affects distribution of ventilation in the lungs of older people : An experimental study. *Aust J Physiother* 2007;53:179–84. [https://doi.org/10.1016/S0004-9514\(07\)70025-9](https://doi.org/10.1016/S0004-9514(07)70025-9).
- [71] Darquenne C. Aerosol deposition in health and disease. *J Aerosol Med Pulm Drug Deliv* 2012;25:140–7. <https://doi.org/10.1089/jamp.2011.0916>.

- [72] Pakhale S, Baron J, Armstrong M, Tasca G, Gaudet E, Aaron SD, et al. Lost in translation ? How adults living with Cystic Fibrosis understand treatment recommendations from their healthcare providers, and the impact on adherence to therapy. *Patient Educ Couns* 2016;99:1319–24. <https://doi.org/10.1016/j.pec.2016.03.023>.
- [73] Dentice RL, Elkins MR, Dwyer GM, Bye PTP. The use of an alternate side lying positioning strategy during inhalation therapy does not prolong nebulisation time in adults with Cystic Fibrosis: A randomised crossover trial. *BMC Pulm Med* 2018;18. <https://doi.org/10.1186/s12890-017-0568-2>.
- [74] Atkins D, Best D, Briss P, Eccles M, Falck-Ytter Y, Flottorp S, et al. Grading quality of evidence and strength of recommendations. *Br Med J* 2004;328:1490–4. <https://doi.org/10.1136/bmj.328.7454.1490>.
- [75] Guyatt GH, Oxman AD, Vist GE, Kunz R, Falck-Ytter Y, Alonso-Coello P, et al. GRADE : An emerging consensus on rating quality of evidence and strength of recommendations. *Chinese J Evidence-Based Med* 2009;9:8–11. <https://doi.org/10.1136/bmj.39489.470347.AD>.
- [76] Shea BJ, Reeves BC, Wells G, Thuku M, Hamel C, Moran J, et al. AMSTAR 2: A critical appraisal tool for systematic reviews that include randomised or non-randomised studies of healthcare interventions, or both. *BMJ* 2017;358:1–9. <https://doi.org/10.1136/bmj.j4008>.
- [77] Pallot A, Davergne T, Gallois M, Guémann M, Martin S, Morichon A, et al. Evidence-based practice en rééducation. Démarche pour une raisonnée. Elsevier M. 2019.

Médicaments ayant l'AMM pour la nébulisation (novembre 2019) [7]

Classe	Molécules	Nom	Présentation	Indication
Corticoïdes	Budésonide	Pulmicort®	Suspension pour nébulisation : – unidose 0,5 mg/2 ml et 1 mg/2 ml	Traitement de fond de l'asthme chez l'adulte, l'adolescent et les enfants lorsque les DPE ne peuvent être utilisés ou sont inadaptés.
	Béclométhasone dipropionate	Beclospin®	Suspension pour nébulisation : – unidose 1 ml/400 µg et 2 ml/800 µg	Traitement continu de l'asthme chez l'adulte et l'enfant quand les DPE sont inutilisables ou inadaptés. Traitement des enfants de moins de 5 ans des accès récurrents de sibilances.
Bronchodilatateurs b2-mimétiques	Terbutaline	Bricanyl®	Solution pour nébulisation : – unidose 5 mg/2 ml	Traitement symptomatique de l'asthme aigu grave de l'adulte et de l'enfant, et des poussées aiguës de BPCO de l'adulte.
	Salbutamol	Ventoline®	Solution pour nébulisation : – unidose 1,25 mg/2,5 mg ou 5 mg/2 ml – flacon 5 mg/ml	Traitement de l'asthme aigu grave de l'adulte, de l'enfant et du nourrisson, et des poussées aiguës de BPCO de l'adulte.
Bronchodilatateurs anticholinergiques	Bromure d'ipratropium	Atrovent®	Solution pour nébulisation : – 0,25 mg/1 ml ; 0,25 mg/2 ml – 0,5 mg/1 ml ; 0,5 mg/2 ml	Traitement symptomatique des asthmes aigus graves en association avec un b2- mimétique d'action rapide. Traitement des poussées aiguës de BPCO de l'adulte en association avec un b2- mimétique d'action rapide.
Huiles essentielles	Huile naturelle de <i>Melaleuca viridiflora</i>	Goménol® soluble	Solution pour nébulisation : – 82,5 mg/5 ml	Traitement d'appoint dans les états congestifs des voies aériennes supérieures chez l'adulte et l'enfant de plus de 6 ans.

Antibiotiques	Pentamidine	Pentacarinat [®]	Solution extemporanée 300 mg / 6 ml	Prévention des infections à <i>P.jiroveci</i> (anciennement <i>Pneumocystis carinii</i>) chez l'immunodéprimé notamment chez les sujets VIH+ en cas d'intolérance ou de contre-indication au co-trimoxazole.
	Tobramycine	Tobi [®]	Solution pour nébulisation : – ampoule de 300 mg	Traitement au long court des infections pulmonaires chroniques dues à <i>Pseudomonas aeruginosa</i> chez les patients de plus de 6 ans atteints de mucoviscidose.
	Colistine	Colimycine [®]	Flacon poudre pour injection parentérale : – 1 MUI (80 mg) + solvant (3 ml de sérum physiologique)	Prise en charge chez l'adulte et l'enfant des infections pulmonaires chroniques dues à <i>Pseudomonas aeruginosa</i> chez les patients atteints de mucoviscidose.
	Amikacine liposomale	Arikayce [®]	Suspension 70 mg/ml Flacon monodose de 10 ml	Infections pulmonaires dues à des mycobactéries non tuberculeuses (en attente : infection chronique à <i>Pseudomonas aeruginosa</i>).
	Aztréonam lysine	Cayston [®]	Solution 75 mg/ 1 ml	Traitement des infections pulmonaires chroniques à <i>Pseudomonas aeruginosa</i> chez les patients atteints de mucoviscidose de 6 ans et plus.
	Colistiméthate sodique	Tadim [®]	Poudre pour solution 80 mg (1 MUI)	Prise en charge chez l'adulte et l'enfant des infections pulmonaires chroniques à <i>Pseudomonas aeruginosa</i> chez les patients atteints de mucoviscidose.
Mucolytiques	rhDNase	Pulmozyme [®]	Solution pour nébulisation : – ampoule de 2,5 mg / 2 ml (2500 UI)	Traitement de l'encombrement bronchique afin d'améliorer les fonctions respiratoires des patients de plus de 5 ans atteints de mucoviscidose et dont la CVF est $\geq 40\%$ de la valeur moyenne théorique. → Système nébuliseur/compresseur pneumatique
Dispositif médical	Sérum salé hypertonique	Mucoclear [®] 3% et 6%	Solution NaCl à 3% ou 6% dosette de 4 ml	Mobilisation des sécrétions bronchiques (agent osmotique) → expectorations induites.
Prostacyclines et analogues de la prostacycline	Iloprost	Ventavis [®]	Solution pour nébulisation : – ampoule de 3 ml contenant 2 ml de la solution 10 µg/ml	Traitement de l'HTAP primitive dans le but d'améliorer la tolérance à l'effort et les symptômes chez les patients en classe fonctionnelle III (=limitation importante de l'activité physique sans gêne au repos. L'activité physique même légère induit : dyspnée ou fatigue, douleurs thoraciques ou sensations lipothymiques).

Annexe 2

Échelle d'évaluation de la qualité méthodologique des ECR :

Échelle PEDro

1. les critères d'éligibilité ont été précisés	non <input type="checkbox"/>	oui <input type="checkbox"/>	où:
2. les sujets ont été répartis aléatoirement dans les groupes (pour un essai croisé, l'ordre des traitements reçus par les sujets a été attribué aléatoirement)	non <input type="checkbox"/>	oui <input type="checkbox"/>	où:
3. la répartition a respecté une assignation secrète	non <input type="checkbox"/>	oui <input type="checkbox"/>	où:
4. les groupes étaient similaires au début de l'étude au regard des indicateurs pronostiques les plus importants	non <input type="checkbox"/>	oui <input type="checkbox"/>	où:
5. tous les sujets étaient "en aveugle"	non <input type="checkbox"/>	oui <input type="checkbox"/>	où:
6. tous les thérapeutes ayant administré le traitement étaient "en aveugle"	non <input type="checkbox"/>	oui <input type="checkbox"/>	où:
7. tous les examinateurs étaient "en aveugle" pour au moins un des critères de jugement essentiels	non <input type="checkbox"/>	oui <input type="checkbox"/>	où:
8. les mesures, pour au moins un des critères de jugement essentiels, ont été obtenues pour plus de 85% des sujets initialement répartis dans les groupes	non <input type="checkbox"/>	oui <input type="checkbox"/>	où:
9. tous les sujets pour lesquels les résultats étaient disponibles ont reçu le traitement ou ont suivi l'intervention contrôle conformément à leur répartition ou, quand cela n'a pas été le cas, les données d'au moins un des critères de jugement essentiels ont été analysées "en intention de traiter"	non <input type="checkbox"/>	oui <input type="checkbox"/>	où:
10. les résultats des comparaisons statistiques intergroupes sont indiqués pour au moins un des critères de jugement essentiels	non <input type="checkbox"/>	oui <input type="checkbox"/>	où:
11. pour au moins un des critères de jugement essentiels, l'étude indique à la fois l'estimation des effets et l'estimation de leur variabilité	non <input type="checkbox"/>	oui <input type="checkbox"/>	où:

L'échelle PEDro est basée sur la liste Delphi développée par Verhagen et ses collègues au département d'épidémiologie de l'Université de Maastricht (*Verhagen AP et al (1998). The Delphi list: a criteria list for quality assessment of randomised clinical trials for conducting systematic reviews developed by Delphi consensus. Journal of Clinical Epidemiology, 51(12):1235-41*). Cette liste est basée sur un "consensus d'experts" et non, pour la majeure partie, sur des données empiriques. Deux items supplémentaires à la liste Delphi (critères 8 et 10 de l'échelle PEDro) ont été inclus dans l'échelle PEDro. Si plus de données empiriques apparaissent, il deviendra éventuellement possible de pondérer certains critères de manière à ce que le score de PEDro reflète l'importance de chacun des items.

L'objectif de l'échelle PEDro est d'aider l'utilisateur de la base de données PEDro à rapidement identifier quels sont les essais cliniques réellement ou potentiellement randomisés indexés dans PEDro (c'est-à-dire les essais contrôlés randomisés et les essais cliniques contrôlés, sans précision) qui sont susceptibles d'avoir une bonne validité interne (critères 2 à 9), et peuvent avoir suffisamment d'informations statistiques pour rendre leurs résultats interprétables (critères 10 à 11). Un critère supplémentaire (critère 1) qui est relatif à la validité "externe" (c'est "la généralisabilité" de l'essai ou son "applicabilité") a été retenu dans l'échelle PEDro pour prendre en compte toute la liste Delphi, mais ce critère n'est pas comptabilisé pour calculer le score PEDro cité sur le site Internet de PEDro.

L'échelle PEDro ne doit pas être utilisée pour mesurer la "validité" des conclusions d'une étude. En particulier, nous mettons en garde les utilisateurs de l'échelle PEDro sur le fait que les études qui montrent des effets significatifs du traitement et qui ont un score élevé sur l'échelle PEDro, ne signifie pas nécessairement que le traitement est cliniquement utile. Il faut considérer aussi si la taille de l'effet du traitement est suffisamment grande pour que cela vaille la peine cliniquement d'appliquer le traitement. De même, il faut évaluer si le rapport entre les effets positifs du traitement et ses effets négatifs est favorable. Enfin, la dimension coût/efficacité du traitement est à prendre compte pour effectuer un choix. L'échelle ne devrait pas être utilisée pour comparer la "qualité" des essais réalisés dans différents domaines de la physiothérapie, essentiellement parce qu'il n'est pas possible de satisfaire à tous les items de cette échelle dans certains domaines de la pratique kinésithérapique.

Dernière modification le 21 juin 1999. Traduction française le 1 juillet 2010

Annexe 3

Échelle d'évaluation de la qualité méthodologique pour les séries de cas :



JBI Critical Appraisal Checklist for Case Series

Reviewer _____ Date _____

Author _____ Year _____ Record Number _____

	Yes	No	Unclear	Not applicable
1. Were there clear criteria for inclusion in the case series?	<input type="checkbox"/>	<input type="checkbox"/>	<input type="checkbox"/>	<input type="checkbox"/>
2. Was the condition measured in a standard, reliable way for all participants included in the case series?	<input type="checkbox"/>	<input type="checkbox"/>	<input type="checkbox"/>	<input type="checkbox"/>
3. Were valid methods used for identification of the condition for all participants included in the case series?	<input type="checkbox"/>	<input type="checkbox"/>	<input type="checkbox"/>	<input type="checkbox"/>
4. Did the case series have consecutive inclusion of participants?	<input type="checkbox"/>	<input type="checkbox"/>	<input type="checkbox"/>	<input type="checkbox"/>
5. Did the case series have complete inclusion of participants?	<input type="checkbox"/>	<input type="checkbox"/>	<input type="checkbox"/>	<input type="checkbox"/>
6. Was there clear reporting of the demographics of the participants in the study?	<input type="checkbox"/>	<input type="checkbox"/>	<input type="checkbox"/>	<input type="checkbox"/>
7. Was there clear reporting of clinical information of the participants?	<input type="checkbox"/>	<input type="checkbox"/>	<input type="checkbox"/>	<input type="checkbox"/>
8. Were the outcomes or follow up results of cases clearly reported?	<input type="checkbox"/>	<input type="checkbox"/>	<input type="checkbox"/>	<input type="checkbox"/>
9. Was there clear reporting of the presenting site(s)/clinic(s) demographic information?	<input type="checkbox"/>	<input type="checkbox"/>	<input type="checkbox"/>	<input type="checkbox"/>
10. Was statistical analysis appropriate?	<input type="checkbox"/>	<input type="checkbox"/>	<input type="checkbox"/>	<input type="checkbox"/>

Overall appraisal: Include Exclude Seek further info

Comments (Including reason for exclusion)

Annexe 4

Liste des études exclues sur la base du titre et de l'abstract, et leur raison d'exclusion :

Études exclues sur le titre et abstract	Raison de l'exclusion
Ullah I 2019	Hors sujet médical
Garbuzenko OB 2019	Comparateur : Ne parle pas de la position du corps
Lu SJ 2018	Intervention : Ne parle pas d'aérosol
Kong L 2018	Intervention : Ne parle pas d'aérosol
Alessandri F, 2018	Critère de jugement : N'étudie pas la déposition pulmonaire
Farrow CE, 2017	Comparateur : N'étudie pas la position
Anderson AC 2017	Comparateur : Position du nébuliseur
Parker DK 2017	Comparateur : Comparaison de deux nébuliseurs
Ruscic KJ 2017	Population : Patients opérés
Sulaiman I 2017	Revue : Erreurs d'utilisation sur les inhalateurs de poudre sèche
Koblížek V 2016	Revue : association de médicament à inhaler BPCO
Braido F 2016	Revue
Kondo T 2017	Intervention : Étude de la position de l'inhalateur poudre sèche
Braido F 2016	Revue
Cho YJ 2016	Revue : VNI pour SDRA
Horn FC 2017	Critère de jugement : Étude imagerie
Michotte JB 2016	In vitro, comparaison mode ventilatoire de nébuliseur
Wagenaar J 2016	Critère de jugement : Étude imagerie
DiBlasi RM 2016	Critère de jugement : Étude du mode de ventilation
Sweeney RM 2016	Revue
Alhurani RE 2016	Enquête web sur les recommandations pour hypoxémie sévère
Maccari JG 2015	Revue
Kallet RH 2015	Revue position couchée pour SDRA
Shtabnitskiy VA 2014	Revue
Lavorini F 2014	Revue
Gonzalez-Rivas D 2014	Hors sujet : Chirurgie
Dubus JC 2014	Revue
Horn FC 2014	Critère de jugement : Étude de l'imagerie
Alves C 2013	Hors sujet : Paludisme
Farney KD 2014	Critère de jugement : Étude de l'imagerie
Pouzot C 2013	Critère de jugement : Calcul débit sanguin pulmonaire

Wang YM 2013	Revue
Gaudry S 2012	Revue VNI SDRA
Ng D 2012	Population : SDRA
Schnidrig S 2013	Critère de jugement
Nakagawa K 2012	Hors sujet : Imagerie oncologie
Bacon R 2012	Comparateur : Ne parle pas de position
Senturk E, 2012	Population : SDRA
Swan AJ 2012	Critère de jugement : Étude de la ventilation
Vanhoonacker M 2012	Hors sujet : Neurologie – drainage d'un hématome cérébral
Hopster K 2011	Animaux : Chevaux
Walkey AJ 2011	Population : SDRA
Kluge S 2011	Population : SDRA
Nyrén S 2010	Intervention : Anesthésie
Sase S 2010	Critère de jugement : Étude imagerie ventilation
Salgado DR 2010	Hors sujet : Médical
Diaz JV 2010	Revue SDRA
Shintani N 2009	Intervention : Anesthésie
Moraine JJ 2009	Comparateur : Étude de la position du nébuliseur
Rimeika D 2009	Critère de jugement : Étude de la perfusion pulmonaire
Yamamoto Y 2009	Intervention : Anesthésie
Brown SJ 2008	Hors sujet : Cardiologie
Marciniak B, 2009	Hors sujet : Intubation trachéal échographie
Marini JJ 2008	Population : SDRA
Wu F, 2008	Hors sujet : médical
Piermattei A 2008	Hors sujet : Radiothérapie en apnée
Richard JC 2008	Intervention : SDRA, sans aérosol
Kleinstreuer C 2008	Comparateur : Ne parle pas de la position du corps
Schuster KM 2008	Population : SDRA
Datin-Dorriere V 2008	Hors sujet : Diagnostic anténatal hernie diaphragmatique
Glover W 2008	Intervention : Poudre sèche
Chrystyn H 2007	Intervention : Poudre sèche
Galvin I 2007	Intervention : Anesthésie
Westerman EM 2007	Intervention : Poudre sèche
Lofthouse S 2007	Hors sujet : Pharmacologie asthme
Wolthaus JW 2007	hors sujet : Radiothérapie
Huang YZ 2004	Population : SDRA
Kelly KP 2005	Animaux

Ehtezazi T 2004	Intervention : Poudre sèche et aérosol doseur
Sliwiński P 2004	Revue
Koga T 2004	Étude de cas asthme
Bajc M 2004	Hors sujet : diagnostic médical embolie pulmonaire
Flores JC 2004	Population : SDRA paludisme
Johansson A 2004	Hors sujet médical : Emphysème
Schmidt JE, 2003	Hors sujet médical : Leucémie
Raimondi GA 2003	Population : SDRA
Jones AT 2003	Critère de jugement : Étude de la perfusion pulmonaire
Pucci A 2003	Étude de cas
Kopp R 2003	Population : SDRA
Ng YT 2003	Intervention : Anesthésie
Mai VM1 2003	Critère de jugement
Souders JE 2000	Hors sujet médical : Embolie pulmonaire
National Toxicology Program 2002	Étude toxicologique
Lewandowski K 2002	Revue
Hedenstierna G 2002	Population : SDRA
Suga K 2002	Étude sur animaux
Lemb M 2001	Hors sujet médical : Embolie pulmonaire
Xu J 2001	Étude imagerie
Venet C, 2001	Population : SDRA
Eremenko AA 2001	Réanimation pneumonie
Mure M 2001	PPC
Xu JH 2001	Pas le bon critère de jugement
Johannigman JA 2001	Population : SDRA
Lugo RA 2001	Néonatalogie
Staudinger T 2001	Population : SDRA
Inmai T 2000	Emphysème
Wiedemann HP. 2000	Population : SDRA
Borelli M, 2000	Population : SDRA
Lenney J 2000	Comparaison différents aérosols
Larsson A 2000	Population : SDRA
Bonde J 2000	Population : SDRA
Alpard SK 2000	Insuffisance respiratoire
Ullrich R 1999	Population : SDRA
Merz U 1999	Population : SDRA
Darquenne C 1999	Gravité

Martinez M 1999	Population : SDRA
Tominaga S 1998	Pas le bon critère de jugement
Satoh D 1998	Hors sujet médical : Emphysème
Saari SM 1998	Intervention : Déposition liposome asthme
Duvivier DH 1997	Intervention : Poudre sèche
Satoh K 1997	Hors sujet médical
Jolliet P 1997	Population : SDRA
Guinard N 1997	Population : SDRA
Töns C 1997	SDRA, article en allemand
Joly LM 1996	Population : SDRA
Welling KL 1996	Population : SDRA
Habler O 1996	Étude sur animaux
Sato F 1996	Pas le bon critère de jugement
Saccomanno G 1996	Hors sujet : Cancérologie
Lewandowski K 1996	SDRA, revue
Cherniack RM 1995	Revue
Satoh K 1995	Emphysème
Levy B 1995	Population : SDRA
Tryba M 1995	Revue
Sfez M 1995	Hors sujet médical : Chirurgie enfants
Rossaint R 1994	Revue
Boykin AB 1993	Étude sur animaux tabacologie
Cherniack RM 1992	Pas le bon critère de jugement
Cameron D 1991	Étude sur animaux
Peltier P 1990	Embolie pulmonaire
O'Doherty M 1990	Patient SIDA
Kawakami K 1990	Pas le bon critère de jugement
Pityn P 1989	Critère de jugement taille des particules
Murphy DM 1989	Étude de l'imagerie
Bowes SM 3rd 1989	Pas d'étude de la position du corps
Hachenberg T 1989	Emphysème
Guillemi S 1989	Pas le bon critère de jugement
Anwar M 1987	Néonatalogie
Smith CM 1986	Pas le bon critère de jugement
Susskind H 1986	Population : Étude sur mineur de charbon
Lavender JP 1984	Pas le bon critère de jugement
Nunn PP 1984	Pas d'étude de la position du corps

Demedts M 1983	Pas le bon critère de jugement
Bindslev L 1981	Anesthésie
Roth J 1978	Comparateur : Pas d'étude de la position du corps
Scherrer M 1977	Hors sujet médical
Smith JC 1976	Étude sur animaux
Ramos M 1976	Article en Allemand
Mossberg B 1976	Pas le bon critère de jugement
Foord N 1975	Pas le bon critère de jugement
Bülow KB 1975	Pas le bon critère de jugement

Annexe 5

Caractéristiques des études incluses :

Reychler et al. 2019		
Titre	Targeted Lung Deposition From Nebulization Is Not Improved in the Lateral Decubitus Position in Healthy Volunteers	
Auteurs	Gregory Reychler, Marta San Miguel-Pagola, Anne-Sophie Aubriot, Beatriz Herrero-Cortina, Vinciane Lecocq, Michel Hesse, Giuseppe Liistro, and François Jamar	
Année	2019	
Schéma d'étude	Étude contrôlée randomisée en plan croisé	
Participants	État de santé :	Volontaires sains, non obèses
	Genre :	Hommes
	Age des participants :	26,8 +/- 6,9 ans
	Taille de l'échantillon :	6
	Lieu :	Service de Médecine Nucléaire, Cliniques Universitaires Saint-Luc, Brussels, Belgium
	Critères d'inclusion :	<ul style="list-style-type: none"> ▪ Âgé de plus de 18 ans ▪ Non-fumeur ▪ Valeurs spirométriques normales ▪ Capable de comprendre et de suivre des commandes verbales
	Critères d'exclusion :	<ul style="list-style-type: none"> ▪ Antécédents ou signes de maladie cardiovasculaire ou pulmonaire ▪ Ayant reçu un médicament en aérosol au cours du mois précédant l'expérience ▪ Allergie aux radiopharmaceutiques marqués au technétium
Question de l'étude	Le but est d'analyser l'effet immédiat sur le dépôt pulmonaire total et régional en 3 dimensions de la position du corps en décubitus latéral par rapport à la position assise pendant la nébulisation.	
Intervention	<p>L'intervention consiste en une séance de nébulisation d'une solution administrée dans une des deux positions randomisées :</p> <ul style="list-style-type: none"> ▪ position assise ▪ ou décubitus latéral gauche <p>et s'en suit un enregistrement de l'imagerie pour observer le dépôt pulmonaire. Après une <u>période de lavage de minimum 96h</u>, une deuxième séance est effectuée en suivant la même procédure mais en nébulisant dans la deuxième position.</p> <ul style="list-style-type: none"> ▪ <u>L'ordre des positions</u> a été randomisé par un enquêteur indépendant. 	

	<ul style="list-style-type: none"> ▪ <u>Solution</u> : technétium-99m diéthylène triamine pentacétique (99mTc-DTPA) ▪ <u>Appareil</u> : Nébuliseur pneumatique (LC Sprint, Pari, Starnberg, Allemagne) avec fonction dosimétrique déclenchée par l'inspiration (AKITA Jet, Activaero, Gemuenden, Allemagne) ▪ <u>Interface</u> : Embout buccal + Pince nez ▪ <u>Taille des particules</u> : DAMM 3,8 µm ▪ Les sujets sont pré-positionnés 15min avant l'inhalation pour stabiliser la distribution de la ventilation ▪ Les sujets sont au préalable formés à inhaler lentement avec un feedback visuel et l'inhalation est supervisée par un kinésithérapeute qualifié pendant l'intervention
Critères de jugement	<ul style="list-style-type: none"> ▪ Déposition pulmonaire (% dose nominale) : <ul style="list-style-type: none"> - Totale des deux poumons - Poumon droit - poumon gauche ▪ Ratio déposition poumon gauche / poumon droit ▪ Indice de pénétration ▪ Déposition zone trachéale (% dose nominale) <p><u>Indicateur de suivi</u> : scintigraphie gamma plane et SPECT</p>
Durée de l'étude	L'intervention se déroule en 2 séances avec au moins 96h de lavage entre les deux séances.

Dentice et al. 2019					
Titre		Side lying during nebulisation can significantly improve apical deposition in healthy adults and adults with mild cystic fibrosis lung disease : a randomized crossover trial			
Auteurs		Ruth L. Dentice, Mark R. Elkins, Jordan Verschuer, Stefan Eberl, Genevieve Dwyer et Peter T. P. Bye			
Année		2019			
Schéma d'étude		Étude contrôlée randomisée en plan croisé			
Participants	État de santé :	13 volontaires sains	13 patients atteints de mucoviscidose à un stade léger (VEMS > 80%pred)	13 patients atteints de mucoviscidose à un stade avancé (VEMS < 80%pred)	
		VEMS = 104 +/- 9 % théorique	VEMS = 92 +/- 10 % théorique	VEMS = 48 +/-17 % théorique	

Genre :	6 hommes et 7 femmes	6 hommes et 7 femmes	7 hommes et 6 femmes
Age des participants :	28 +/- 5 (23 à 40 ans)	27 +/- 7 (19 à 41 ans)	30 +/- 6 (22 à 41 ans)
Taille de l'échantillon :	13	13	13 = 39
Lieu :	Hôpital " Clinic at Royal Prince Alfred Hospital", Sydney, Australie		
Critères d'inclusion :	Adultes en bonne santé avec un VEMS supérieur à 80% prévu recruté parmi le personnel de l'hôpital	Adulte atteint de mucoviscidose recruté à l'hôpital	
		Patient atteint de mucoviscidose légère définie comme : <ul style="list-style-type: none"> ▪ une fonction pulmonaire stable normale avec un VEMS et une CV supérieurs à 80% de la théorie et un rapport VEMS/CV normal, ▪ des dommages mineurs au lobe supérieur mis en évidence sur la radiographie thoracique ou, si disponible, sur la tomодensitométrie des poumons. 	Patient atteint de mucoviscidose plus avancé définie comme : <ul style="list-style-type: none"> ▪ une fonction pulmonaire stable anormale (modérée à sévère) définie par un VEMS inférieur à 80% de la théorie, ▪ avec des signes de lésions du lobe supérieur sur la radiographie pulmonaire ou, si disponible, sur la tomодensitométrie des poumons.
Critères d'exclusion :		Patients : <ul style="list-style-type: none"> ▪ ayant reçu une transplantation pulmonaire ▪ colonisé par le complexe <i>Burkholderia cepacia</i> ▪ non cliniquement stables ▪ enceintes ▪ présentant une hépatomégalie, une hépatosplénomégalie, une obstruction intestinale actuelle ou d'importantes comorbidités malignes, neurologiques ou musculo-squelettiques. 	
Questions de l'étude	Est-ce que le décubitus latéral alterné droit et gauche pendant la nébulisation change : <ul style="list-style-type: none"> ▪ la proportion de dose déposée dans les poumons en fonction de la dose chargée dans le nébuliseur ▪ l'uniformité de dépôt dans les poumons ▪ la densité apicale du médicament en pourcentage de la densité du médicament dans le poumon restant ▪ Ces effets diffèrent-ils selon le degré de maladie pulmonaire présent ? 		

Intervention	<p>L'intervention consiste en une séance de nébulisation d'une solution administrée dans une des deux positions randomisées pour chacun des trois groupes :</p> <ul style="list-style-type: none"> ▪ position assise pendant 20min ▪ ou décubitus latéral en alternant le côté droit et le côté gauche toutes les 2 min pendant 20 min <p>et s'en suit un enregistrement de l'imagerie pour observer le dépôt pulmonaire. Après une <u>période de lavage de plus de 24h</u>, une deuxième séance est effectuée dans la deuxième position.</p> <ul style="list-style-type: none"> ▪ <u>L'ordre des positions</u> a été randomisé ▪ <u>Solution</u> : mélange de sérum physiologique avec 500 MBq d'acide diéthylène triamine pentaacétique (99mTc-DTPA) ▪ <u>Appareil</u> : Nébuliseur pneumatique à jet LC Star (Pari, Allemagne) ▪ <u>Interface</u> : Embout buccal + Pince nez ▪ <u>Taille des particules</u> : Non spécifié ▪ <u>Consigne</u> : « Inhaler lentement, avec un volume légèrement plus important qu'au repos, en maintenant un joint à lèvres tout au long de l'étude ». Mais pas d'apprentissage préalable.
Critères de jugement	<ul style="list-style-type: none"> ▪ Déposition pulmonaire totale (quantité de radioactivité dans les champs pulmonaires divisée par la quantité de radioactivité dans le nébuliseur avant l'inhalation) ▪ Variabilité moyenne (\pm écart type) des dépôts pulmonaires par unité de volume pulmonaire (indice d'uniformité du dépôt dans les poumons) ▪ Densité apicale du médicament en pourcentage de la densité du médicament dans le poumon restant par unité de volume pulmonaire <p><u>Indicateur de suivi</u> : SPECT</p>
Durée de l'étude	L'intervention se réalise en 2 jours pendant 1 semaine, avec au moins 1 jour de lavage entre chaque stratégie de positionnement.

Sà et al. 2015		
Titre	Effect of posture on regional deposition of coarse particles in the healthy human lung	
Auteurs	Rui Carlos Sá, Kirby L. Zeman, William D. Bennett, G. Kim Prisk et Chantal Darquenne	
Année	2015	
Schéma d'étude	Série de cas	
Participants	État de santé :	Volontaires sains
	Genre :	2 femmes et 4 hommes
	Age des participants :	48 +/- 8 ans

	Taille de l'échantillon :	6
	Lieu :	Departments of Medicine and Radiology, University of California, San Diego, La Jolla, California.
	Critères d'inclusion :	<ul style="list-style-type: none"> ▪ Non-fumeur ▪ Sans antécédent de maladie pulmonaire
	Critères d'exclusion :	Non spécifiés
Question de l'étude	<p>Quel est l'effet de la posture sur la distribution régionale de la déposition de particules inhalées par nébulisation. La comparaison se fait entre l'inhalation se produisant dans la posture couchée contre l'inhalation dans la position assise.</p> <p><u>Hypothèse de départ</u> : la distribution plus uniforme de la ventilation dans la posture couchée entraînerait une distribution plus uniforme des particules déposées par rapport au dépôt dans la position assise.</p>	
Intervention	<p>L'intervention consiste en une séance de nébulisation d'une solution administrée dans un premier temps en décubitus dorsal. Après l'inhalation, le dépôt et la clairance subséquente sur une période de 22 h ont été mesurés à l'aide d'une caméra à scintigraphie gamma planaire à une tête (Orbiter, MiE America, Chicago, IL). Les mesures sont prises à t=0h pendant 10min, t=1h30 pendant 15min, t=4h et t=22h pendant 30min d'acquisition.</p> <p>Une période de lavage de plus de 48h est respectée pour garantir l'absence d'activité résiduelle avec une deuxième séance réalisée de la même façon avec les même mesure mais en nébulisant cette fois en position assise.</p> <ul style="list-style-type: none"> ▪ <u>L'ordre des positions</u> n'a pas été randomisé, les sujets constituent un seul groupe qui est d'abord testé en DD, puis en assis. ▪ <u>Solution</u> : suspension de particules de colloïde de soufre (SC) radiomarquées au technitium 99 (99mTc) diluées dans une solution saline ▪ <u>Appareil</u> : Nébuliseur à tamis vibrant (Aeroneb Laboratories, Nektar, San Carlos, CA) ▪ <u>Interface</u> : Embout buccal + Pince nez ▪ <u>Taille des particules</u> : DAMM : 4,9 +/- 2,5 µm ▪ Les sujets sont au préalable formés à inhaler lentement à un débit cible avec un feedback visuel et sonore 	
Critères de jugement	<ul style="list-style-type: none"> ▪ Déposition pulmonaire dans le poumon droit à t=0 après l'inhalation : <ul style="list-style-type: none"> - Rapport déposition centrale / périphérique - Rapport déposition apicale / basale - Asymétrie de la distribution du dépôt ▪ Taux de rétention de la déposition de l'aérosol à t=1h30, t=4h et t=22h après l'inhalation : <ul style="list-style-type: none"> - Dans le poumon droit - Dans la région trachéo-bronchique ▪ Distribution de la déposition relative entre les différentes portions de l'arbre bronchique (en % de la déposition totale) 	

	<u>Indicateur de suivi</u> : scintigraphie gamma plane
Durée de l'étude	Non spécifiée

Alcoforado et al. 2011

Titre	Influence of change in lateral decubitus on pulmonary aerosol deposition														
Auteurs	Luciana Alcoforado, Luiz C. Pessôa Filho, Daniella C. Brandão, André M. Galvão, Cyda M. A. Reinaux, Armèle Dornelas de Andrade														
Année	2011														
Schéma d'étude	Étude croisée randomisée en deux phases														
Participants	<table border="1"> <tr> <td>État de santé :</td> <td>Volontaires sains</td> </tr> <tr> <td>Genre :</td> <td>Hommes</td> </tr> <tr> <td>Age des participants :</td> <td>23,6 +/- 2,5 ans</td> </tr> <tr> <td>Taille de l'échantillon :</td> <td>8</td> </tr> <tr> <td>Lieu :</td> <td>Laboratoire de physiothérapie cardiorespiratoire, Département de physiothérapie, Universidade Federal de Pernambuco (UFPE), Recife, PE, Brésil</td> </tr> <tr> <td>Critères d'inclusion :</td> <td> <ul style="list-style-type: none"> ▪ Non-fumeurs ▪ Sans antécédent de maladie cardio-pulmonaire </td> </tr> <tr> <td>Critères d'exclusion :</td> <td>Non spécifiés</td> </tr> </table>	État de santé :	Volontaires sains	Genre :	Hommes	Age des participants :	23,6 +/- 2,5 ans	Taille de l'échantillon :	8	Lieu :	Laboratoire de physiothérapie cardiorespiratoire, Département de physiothérapie, Universidade Federal de Pernambuco (UFPE), Recife, PE, Brésil	Critères d'inclusion :	<ul style="list-style-type: none"> ▪ Non-fumeurs ▪ Sans antécédent de maladie cardio-pulmonaire 	Critères d'exclusion :	Non spécifiés
État de santé :	Volontaires sains														
Genre :	Hommes														
Age des participants :	23,6 +/- 2,5 ans														
Taille de l'échantillon :	8														
Lieu :	Laboratoire de physiothérapie cardiorespiratoire, Département de physiothérapie, Universidade Federal de Pernambuco (UFPE), Recife, PE, Brésil														
Critères d'inclusion :	<ul style="list-style-type: none"> ▪ Non-fumeurs ▪ Sans antécédent de maladie cardio-pulmonaire 														
Critères d'exclusion :	Non spécifiés														
Question de l'étude :	Évaluer l'influence de la position décubitus latéral sur le dépôt pulmonaire de radioaérosols lors de la nébulisation chez les jeunes et de rapporter les effets de cette position sur les routines thérapeutiques.														
Intervention	<p>L'intervention consiste en une séance de nébulisation d'une solution administrée dans une des deux positions randomisées :</p> <ul style="list-style-type: none"> ▪ décubitus latéral droit ▪ ou décubitus latéral gauche <p>et s'en suit un enregistrement de l'imagerie pour observer le dépôt pulmonaire. Après une <u>période de lavage de 5 à 7 jours</u>, une deuxième séance est effectuée en suivant la même procédure mais en nébulisant dans la deuxième position. Les deux phases ont été réalisées le matin et dans les mêmes conditions de température, d'humidité et de pression barométrique.</p> <ul style="list-style-type: none"> ▪ <u>L'ordre des positions</u> a été randomisé par tirage au sort ▪ <u>Solution</u> : solution d'acide diéthyl triamine penta-acétique marqué avec du technétium (99mTc-DTPA) 														

	<ul style="list-style-type: none"> ▪ <u>Appareil</u> : Nébuliseur pneumatique (Ventecis® II, classe II, CE 0459, Ventibox/CIS Bio International, France) ▪ <u>Interface</u> : Embout buccal ▪ <u>Taille des particules</u> : DAMM 0,9 µm ▪ <u>Consigne</u> : respirer par la bouche lentement et profondément. Mais pas d'apprentissage préalable.
Critères de jugement	<ul style="list-style-type: none"> ▪ Déposition pulmonaire : <ul style="list-style-type: none"> - poumon droit - poumon gauche ▪ Déposition pulmonaire régionale : <ul style="list-style-type: none"> - Supérieure - Moyenne - Inférieure ▪ Déposition pulmonaire régionale : <ul style="list-style-type: none"> - Centrale - Intermédiaire - Périphérique <p><u>Indicateur de suivi</u> : scintigraphie gamma plane</p>
Durée de l'étude	7 à 9 jours

Annexe 6

Grille d'analyse méthodologique de chaque ECR inclus :

Reychler 2019 : 8/10

PEDro scale

1. eligibility criteria were specified	no <input type="checkbox"/> yes <input checked="" type="checkbox"/>	where: p.2 : Méthode - participant
2. subjects were randomly allocated to groups (in a crossover study, subjects were randomly allocated an order in which treatments were received)	no <input type="checkbox"/> yes <input checked="" type="checkbox"/>	where: p.2 : Méthode - design
3. allocation was concealed	no <input type="checkbox"/> yes <input checked="" type="checkbox"/>	where: p.2 : Méthode - design
4. the groups were similar at baseline regarding the most important prognostic indicators	no <input type="checkbox"/> yes <input checked="" type="checkbox"/>	where: p.4 : Résultats
5. there was blinding of all subjects	no <input checked="" type="checkbox"/> yes <input type="checkbox"/>	where: p.2 : Méthode - design
6. there was blinding of all therapists who administered the therapy	no <input checked="" type="checkbox"/> yes <input type="checkbox"/>	where: p.2 : Méthode - design
7. there was blinding of all assessors who measured at least one key outcome	no <input type="checkbox"/> yes <input checked="" type="checkbox"/>	where: p.2 : Méthode
8. measures of at least one key outcome were obtained from more than 85% of the subjects initially allocated to groups	no <input type="checkbox"/> yes <input checked="" type="checkbox"/>	where: p.4 : Résultats
9. all subjects for whom outcome measures were available received the treatment or control condition as allocated or, where this was not the case, data for at least one key outcome was analysed by "intention to treat"	no <input type="checkbox"/> yes <input checked="" type="checkbox"/>	where: p.4 : Résultats
10. the results of between-group statistical comparisons are reported for at least one key outcome	no <input type="checkbox"/> yes <input checked="" type="checkbox"/>	where: p.6 : Table 2
11. the study provides both point measures and measures of variability for at least one key outcome	no <input type="checkbox"/> yes <input checked="" type="checkbox"/>	where: p.6 : Table 2

The PEDro scale is based on the Delphi list developed by Verhagen and colleagues at the Department of Epidemiology, University of Maastricht (Verhagen AP *et al* (1998). *The Delphi list: a criteria list for quality assessment of randomised clinical trials for conducting systematic reviews developed by Delphi consensus. Journal of Clinical Epidemiology*, 51(12):1235-41). The list is based on "expert consensus" not, for the most part, on empirical data. Two additional items not on the Delphi list (PEDro scale items 8 and 10) have been included in the PEDro scale. As more empirical data comes to hand it may become possible to "weight" scale items so that the PEDro score reflects the importance of individual scale items.

The purpose of the PEDro scale is to help the users of the PEDro database rapidly identify which of the known or suspected randomised clinical trials (ie RCTs or CCTs) archived on the PEDro database are likely to be internally valid (criteria 2-9), and could have sufficient statistical information to make their results interpretable (criteria 10-11). An additional criterion (criterion 1) that relates to the external validity (or "generalisability" or "applicability" of the trial) has been retained so that the Delphi list is complete, but this criterion will not be used to calculate the PEDro score reported on the PEDro web site.

The PEDro scale should not be used as a measure of the "validity" of a study's conclusions. In particular, we caution users of the PEDro scale that studies which show significant treatment effects and which score highly on the PEDro scale do not necessarily provide evidence that the treatment is clinically useful. Additional considerations include whether the treatment effect was big enough to be clinically worthwhile, whether the positive effects of the treatment outweigh its negative effects, and the cost-effectiveness of the treatment. The scale should not be used to compare the "quality" of trials performed in different areas of therapy, primarily because it is not possible to satisfy all scale items in some areas of physiotherapy practice.

Last amended June 21st, 1999

PEDro scale

1. eligibility criteria were specified	no <input type="checkbox"/> yes <input checked="" type="checkbox"/>	where: p.2 Méthode
2. subjects were randomly allocated to groups (in a crossover study, subjects were randomly allocated an order in which treatments were received)	no <input type="checkbox"/> yes <input checked="" type="checkbox"/>	where: p.2 Méthode
3. allocation was concealed	no <input type="checkbox"/> yes <input checked="" type="checkbox"/>	where: p.2 Méthode
4. the groups were similar at baseline regarding the most important prognostic indicators	no <input type="checkbox"/> yes <input checked="" type="checkbox"/>	where: p.4 Table 1
5. there was blinding of all subjects	no <input checked="" type="checkbox"/> yes <input type="checkbox"/>	where:
6. there was blinding of all therapists who administered the therapy	no <input checked="" type="checkbox"/> yes <input type="checkbox"/>	where:
7. there was blinding of all assessors who measured at least one key outcome	no <input type="checkbox"/> yes <input checked="" type="checkbox"/>	where: p.3 Méthode
8. measures of at least one key outcome were obtained from more than 85% of the subjects initially allocated to groups	no <input type="checkbox"/> yes <input checked="" type="checkbox"/>	where: p.4 Résultat
9. all subjects for whom outcome measures were available received the treatment or control condition as allocated or, where this was not the case, data for at least one key outcome was analysed by "intention to treat"	no <input type="checkbox"/> yes <input checked="" type="checkbox"/>	where: p.4 Résultat
10. the results of between-group statistical comparisons are reported for at least one key outcome	no <input type="checkbox"/> yes <input checked="" type="checkbox"/>	where: p.5 Résultat
11. the study provides both point measures and measures of variability for at least one key outcome	no <input type="checkbox"/> yes <input checked="" type="checkbox"/>	where: p.5 Résultat

The PEDro scale is based on the Delphi list developed by Verhagen and colleagues at the Department of Epidemiology, University of Maastricht (*Verhagen AP et al (1998). The Delphi list: a criteria list for quality assessment of randomised clinical trials for conducting systematic reviews developed by Delphi consensus. Journal of Clinical Epidemiology, 51(12):1235-41*). The list is based on "expert consensus" not, for the most part, on empirical data. Two additional items not on the Delphi list (PEDro scale items 8 and 10) have been included in the PEDro scale. As more empirical data comes to hand it may become possible to "weight" scale items so that the PEDro score reflects the importance of individual scale items.

The purpose of the PEDro scale is to help the users of the PEDro database rapidly identify which of the known or suspected randomised clinical trials (ie RCTs or CCTs) archived on the PEDro database are likely to be internally valid (criteria 2-9), and could have sufficient statistical information to make their results interpretable (criteria 10-11). An additional criterion (criterion 1) that relates to the external validity (or "generalisability" or "applicability" of the trial) has been retained so that the Delphi list is complete, but this criterion will not be used to calculate the PEDro score reported on the PEDro web site.

The PEDro scale should not be used as a measure of the "validity" of a study's conclusions. In particular, we caution users of the PEDro scale that studies which show significant treatment effects and which score highly on the PEDro scale do not necessarily provide evidence that the treatment is clinically useful. Additional considerations include whether the treatment effect was big enough to be clinically worthwhile, whether the positive effects of the treatment outweigh its negative effects, and the cost-effectiveness of the treatment. The scale should not be used to compare the "quality" of trials performed in different areas of therapy, primarily because it is not possible to satisfy all scale items in some areas of physiotherapy practice.

Last amended June 21st, 1999

PEDro scale

1. eligibility criteria were specified	no <input type="checkbox"/> yes <input checked="" type="checkbox"/>	where: p.2 : Méthode
2. subjects were randomly allocated to groups (in a crossover study, subjects were randomly allocated an order in which treatments were received)	no <input type="checkbox"/> yes <input checked="" type="checkbox"/>	where: p.2 : Méthode
3. allocation was concealed	no <input checked="" type="checkbox"/> yes <input type="checkbox"/>	where:
4. the groups were similar at baseline regarding the most important prognostic indicators	no <input type="checkbox"/> yes <input checked="" type="checkbox"/>	where: p.2 : Méthode
5. there was blinding of all subjects	no <input checked="" type="checkbox"/> yes <input type="checkbox"/>	where:
6. there was blinding of all therapists who administered the therapy	no <input checked="" type="checkbox"/> yes <input type="checkbox"/>	where:
7. there was blinding of all assessors who measured at least one key outcome	no <input checked="" type="checkbox"/> yes <input type="checkbox"/>	where:
8. measures of at least one key outcome were obtained from more than 85% of the subjects initially allocated to groups	no <input type="checkbox"/> yes <input checked="" type="checkbox"/>	where: p.2 : Méthode
9. all subjects for whom outcome measures were available received the treatment or control condition as allocated or, where this was not the case, data for at least one key outcome was analysed by "intention to treat"	no <input type="checkbox"/> yes <input checked="" type="checkbox"/>	where:
10. the results of between-group statistical comparisons are reported for at least one key outcome	no <input type="checkbox"/> yes <input checked="" type="checkbox"/>	where: p.3 : Méthode
11. the study provides both point measures and measures of variability for at least one key outcome	no <input type="checkbox"/> yes <input checked="" type="checkbox"/>	where: p.3 : Méthode

The PEDro scale is based on the Delphi list developed by Verhagen and colleagues at the Department of Epidemiology, University of Maastricht (*Verhagen AP et al (1998). The Delphi list: a criteria list for quality assessment of randomised clinical trials for conducting systematic reviews developed by Delphi consensus. Journal of Clinical Epidemiology, 51(12):1235-41*). The list is based on "expert consensus" not, for the most part, on empirical data. Two additional items not on the Delphi list (PEDro scale items 8 and 10) have been included in the PEDro scale. As more empirical data comes to hand it may become possible to "weight" scale items so that the PEDro score reflects the importance of individual scale items.

The purpose of the PEDro scale is to help the users of the PEDro database rapidly identify which of the known or suspected randomised clinical trials (ie RCTs or CCTs) archived on the PEDro database are likely to be internally valid (criteria 2-9), and could have sufficient statistical information to make their results interpretable (criteria 10-11). An additional criterion (criterion 1) that relates to the external validity (or "generalisability" or "applicability" of the trial) has been retained so that the Delphi list is complete, but this criterion will not be used to calculate the PEDro score reported on the PEDro web site.

The PEDro scale should not be used as a measure of the "validity" of a study's conclusions. In particular, we caution users of the PEDro scale that studies which show significant treatment effects and which score highly on the PEDro scale do not necessarily provide evidence that the treatment is clinically useful. Additional considerations include whether the treatment effect was big enough to be clinically worthwhile, whether the positive effects of the treatment outweigh its negative effects, and the cost-effectiveness of the treatment. The scale should not be used to compare the "quality" of trials performed in different areas of therapy, primarily because it is not possible to satisfy all scale items in some areas of physiotherapy practice.

Last amended June 21st, 1999

Résumé

Contexte : La thérapie inhalée par nébulisation est un procédé thérapeutique largement utilisé dans le traitement des pathologies pulmonaires. La quantité et la localisation de médicament déposé au niveau de sa cible conditionne l'efficacité du traitement. En pratique courante il est recommandé d'utiliser la nébulisation en position assise.

Objectif : L'objectif de cette revue est de s'intéresser à la position du corps comme moyen d'optimiser l'administration ciblée de médicaments par nébulisation.

Méthode : Sept bases de données ont été investiguées. Les études éligibles devaient concerner des volontaires sains ou des patients atteints de pathologies pulmonaires, utiliser la nébulisation en comparant au moins deux positions du corps et avoir comme critère de jugement la déposition pulmonaire. La qualité méthodologique de ces études est analysée, l'extraction des données et l'analyse des résultats sont réalisées afin de répondre à la problématique posée.

Résultats : Quatre études ont été incluses selon des critères d'éligibilité définis. Les populations étudiées comprenaient des volontaires sains dans les quatre études, et des patients atteints de mucoviscidose à un stade léger et à un stade avancé en plus des sujets sains dans une seule étude. Les positions étudiées sont le décubitus latéral, le décubitus latéral alterné droit et gauche, le décubitus dorsal et la position assise. Les études s'intéressant au décubitus latéral n'amènent pas à un consensus sur le ciblage de la déposition dans le poumon dépendant. Le décubitus latéral alterné semble quant à lui favoriser significativement la déposition apicale de médicament ce qui n'a pas été retrouvé pour le décubitus dorsal.

Conclusion : La littérature scientifique ne présente à ce jour pas assez de preuves en faveur de l'utilisation d'un régime de positionnement autre que la position assise lors de la nébulisation. D'autres études devront être menées en vue de pouvoir définir son applicabilité chez des patients atteints de pathologies pulmonaires.

Mots clés : Position du corps, thérapie inhalée, nébulisation, déposition pulmonaire, revue systématique

Abstract

Background : Inhaled therapy represents a considerable proportion of therapeutic strategies in patients suffering from respiratory diseases. The efficiency of inhaled therapy is related to the amount and the topography of drug deposited in the targeted area of the lung. Nebulization is routinely performed in the sitting position.

Objective : The aim of this review is to focus on body position as a way to improve targeted drug delivery by nebulization.

Methods : A search to identify papers related to the aim of this review was conducted using seven databases. Studies concerning healthy volunteers or patients suffering from a respiratory disease; using nebulization; comparing at least two positions; with lung deposition as outcome measure were included. The methodological quality of these studies was analyzed, data extraction and analysis of the results was carried out in order to respond to the raised issue.

Results : Eligibility criteria were consistent in four studies which were included. Study populations included healthy subjects in all four studies, and patients with mild and advanced cystic fibrosis in addition to healthy subjects in one study. Lateral decubitus, alternate right and left side lying, supine and sitting position were studied. About lateral decubitus, no consensus between studies was found on targeting deposition in the dependent lung. The alternate side lying shows a great improvement in apical drug deposition, which was not found for the supine position.

Conclusions : Nowadays scientific research does not present enough evidence based to favor the use of a positioning regime other than the sitting position during nebulization. Further studies is required to define its applicability in patients with lung diseases.

Keywords : Body position, inhaled therapy, nebulization, lung deposition, systematic review