



**HAL**  
open science

# Réemploi, le déjà-là comme ressource du projet de demain

Florian Darmuzey

► **To cite this version:**

Florian Darmuzey. Réemploi, le déjà-là comme ressource du projet de demain. Sciences de l'Homme et Société. 2021. dumas-03223836

**HAL Id: dumas-03223836**

**<https://dumas.ccsd.cnrs.fr/dumas-03223836>**

Submitted on 11 May 2021

**HAL** is a multi-disciplinary open access archive for the deposit and dissemination of scientific research documents, whether they are published or not. The documents may come from teaching and research institutions in France or abroad, or from public or private research centers.

L'archive ouverte pluridisciplinaire **HAL**, est destinée au dépôt et à la diffusion de documents scientifiques de niveau recherche, publiés ou non, émanant des établissements d'enseignement et de recherche français ou étrangers, des laboratoires publics ou privés.

# RÉEMPLOI :

le déjà-là  
comme  
ressource  
du projet  
de demain



**DARMUZEY Florian**

Directeur : GIMBAL Julie  
[Re]sources

ENSAP Bordeaux  
Janvier 2021



# REMERCIEMENTS

*Je tiens à remercier tout particulièrement Julie GIMBAL pour son suivi et ses conseils avisés.*

*Je tiens également à remercier Camille qui m'a soutenu tout au long de l'écriture de ce mémoire.*

*Merci à tous les autres, qui ont participé de près ou de loin à l'aventure.*

ECOLE NATIONALE SUPÉRIEURE D'ARCHITECTURE ET DE PAYSAGE  
DOCUMENT SOUS LE DROIT D'AUTEUR

# INTRODUCTION ..... 07

## 01

### SOURCES DU RÉEMPLOI ..... 19

#### I.I. Petite histoire du patrimoine ..... 21

I.I.A. Étymologie du patrimoine ..... 21

I.I.B. De l'Antiquité à la Révolution Française ..... 22

I.I.C. Les débuts du patrimoine en France ..... 23

I.I.D. La notion de patrimoine au XX<sup>e</sup> siècle ..... 24

#### I.II. Le patrimoine « ordinaire » ..... 28

I.II.A. L'influence de l'humain ..... 28

I.II.B. Les atouts de ce patrimoine ..... 30

I.II.C. Un changement de pensée ..... 31

#### I.III. Le choix du réemploi ..... 35

I.III.A. Une volonté environnementale ..... 35

I.III.B. Un affect de la société ..... 36

I.III.C. L'évolution de la ville ..... 37

## 02

### PROCESSUS DU RÉEMPLOI ..... 41

#### II.I. L'architecte, investigateur du déjà-là ..... 43

II.I.A. Une volonté de réemployer ..... 43

II.I.B. L'espace s'offre à l'architecte ..... 45

II.I.C. Le besoin d'un regard plus profond ..... 48

#### II.II. Une traduction multiple du réemploi : programmation & esthétique .... 52

II.II.A. La programmation ..... 52

II.II.B. L'esthétique ..... 56

#### II.III. Un dialogue entre passé et futur ..... 61

II.III.A. Penser la transition ..... 61

II.III.B. L'idée de continuité ..... 62

II.III.C. Une volonté de contraster ..... 64

## 03

<b>RÉSONANCE DU RÉEMPLOI</b> .....	69
<b>III.I. L'impact de la transformation dans son environnement</b> .....	71
<i>III.I.A. La culture au service de la ville</i> .....	71
<i>III.I.B. L'enseignement, vecteur de renouveau</i> .....	75
<i>III.I.C. Le réemploi réinterroge les usages</i> .....	76
<b>II.II. Vers une culture du réemploi dans le métier d'architecte de demain ?</b> .....	79
<i>III.I.A. Une pratique militante</i> .....	79
<i>III.I.B. L'apprentissage du réemploi</i> .....	81
<b>III.III. Une pratique qui a néanmoins ses limites</b> .....	84
<i>III.I.A. Le danger du tout patrimoine</i> .....	84
<i>III.I.B. La place du bâti neuf</i> .....	87
<b>CONCLUSION</b> .....	91
<b>BIBLIOGRAPHIE</b> .....	95
<b>SOURCES ICONOGRAPHIQUES</b> .....	99

“  
**RIEN NE SE PERD,  
RIEN NE SE CRÉE,  
TOUT SE TRANSFORME**

Antoine Lavoisier, citation apocryphe

”

ECOLE NATIONALE SUPÉRIEURE D'ARCHITECTURE ET DE PAYSAGE  
DOCUMENT SOUMIS AU DROIT D'AUTEUR

Depuis des milliers d'années, l'Homme n'a cessé de modifier tout ce qui l'entoure. Ainsi, il n'a cessé de transformer sa manière de bâtir, l'architecture évoluant au diapason des différentes civilisations. Les temples grecs et romains, par exemple, ont été convertis en églises chrétiennes. Les matériaux laissés à l'état de ruine ont quant à eux servi, petit à petit, à reconstruire d'autres édifices plus modestes tels que des habitations. Hagía Sophía, construite au IV<sup>e</sup> siècle sous l'ordre de Justinien, a changé plusieurs fois de destination au cours du temps, passant d'église à mosquée, puis musée avant de redevenir une mosquée en 2020. À Paris, les immeubles haussmaniens ont su s'adapter en réaménageant leurs intérieurs au gré des usages souhaités.

Ces exemples montrent ainsi qu'il existe des changements dans la vie d'un bâtiment qui vont lui permettre de perdurer dans le temps. Ils indiquent également que l'Homme sait, depuis très longtemps, exploiter le bâti ancien à des fins de réemploi. Néanmoins, cette pratique, malgré le fait qu'elle soit utilisée depuis la nuit des temps, semble avoir été longtemps oubliée et n'a vraiment été réintroduite qu'il y a une quarantaine d'années. En effet, le réemploi « moderne » est réapparu dès les années 1980 à la suite des chocs pétroliers de 1973 et 1979. À cette époque là, le choix de la réutilisation du bâti existant se fait pour des raisons principalement économiques. Ce type de projet a également fait prendre conscience de la qualité intrinsèque de certains édifices<sup>1</sup>. Est alors apparue l'idée qu'il faudrait les transformer pour les adapter aux besoins et aux usages actuels. C'est notamment le cas de nombreux édifices industriels abandonnés pour lesquels de nouveaux usages ont été imaginés via le processus de la réhabilitation. Il fallait, en ce temps- là, développer la ville à moindre coup

1. « Le traumatisme de la crise pétrolière avait servi de catalyseur pour une idée fort simple : que de tels bâtiments étaient beaucoup trop bien pour être détruits » Kenneth Powell, *L'architecture transformée : réhabilitation, rénovation, réutilisation*, éditions seuil, 1999, p13



et de la meilleure des manières.



Fig. 01.  
Transformation  
du Quincy  
Market en 1976  
qui le sauva de  
la destruction

De nos jours, le réemploi a pris une très grande importance en réponse aux fortes préoccupations environnementales. Effectivement, avec la loi anti-gaspillage du 10 février 2020 constituant un addendum à la section « déchets » du Code de l'Environnement, le réemploi est un sujet d'actualité tant notre mode de consommation des ressources devient problématique. Malgré tout, cette loi ne fixe pas clairement de position à adopter concernant l'architecture et sa pratique. Il existe d'ailleurs plusieurs façons d'envisager le réemploi en architecture et avec cela, différentes dénominations trop souvent employées sans distinction.

Emmanuelle Réal, chargée d'études sur le Patrimoine Industriel au Service de l'Inventaire et du Patrimoine de la région Haute-Normandie, se propose de définir certaines de ces notions<sup>2</sup>. Il convient ici de ne s'attacher qu'à trois de ses définitions ayant un lien direct avec le sujet du réemploi. La première, mais aussi la plus utilisée, est celle de réhabilitation. Celle-ci consiste à améliorer l'état d'un bâtiment afin qu'il puisse conserver sa vocation initiale. Elle s'utilise aussi dans le cadre urbain pour désigner une opération de régénération d'un quartier ou d'un îlot. La suivante, la réutilisation, qualifie le fait de changer la destination d'un bâti afin d'accueillir une fonction pour laquelle il n'était pas spécialement pensé. C'est une démarche d'opportunité

2. Emmanuelle Réal,  
« Reconversions.  
L'architecture industrielle  
réinventée », *In Situ*  
[En ligne], 26 | 2015, 06  
juillet 2015, [consulté le  
25/03/2020], disponible  
à l'adresse < [http://  
journals.openedition.org/  
insitu/11745](http://journals.openedition.org/insitu/11745) >

relevant d'une certaine spontanéité et qui a été fréquente dans l'histoire. Peu de travaux d'adaptation sont nécessaires lors de la réutilisation d'un bâtiment en règle générale. La reconversion, contrairement à la réutilisation, se démarque par le souhait de conserver la valeur patrimoniale d'un édifice tout en changeant l'usage du lieu. Ce changement nécessite une adaptation de l'existant et des modifications qui doivent, toutefois, respecter et conserver la mémoire du lieu originel.

Autre terme également très employé, la transformation, et plus particulièrement l'architecture transformée. Celle-ci implique une modification, un changement ou encore un passage d'un état à une autre<sup>3</sup> de l'architecture. Enfin, aujourd'hui, le mot réemploi désigne le plus généralement le fait de recycler quelque chose pour lui donner une nouvelle vie. Selon le dictionnaire Larousse, le réemploi (ou remploi) désigne la mise en œuvre, dans une construction, d'éléments, de matériaux provenant d'une construction antérieure. Cette définition semble cependant réductrice tant cette notion exprime une plus grande diversité d'interventions. En effet, réhabilitation, réutilisation et reconversion sont chacun des exemples spécifiques de réemploi. La transformation, quant à elle, peut être utilisée de manière analogue car sa définition est plus générique. Il est à noter que la majorité des termes précédemment cités utilise le préfixe *re-* qui peut être relatif à la répétition et à la reprise. Cela introduit l'idée qu'il existe potentiellement un cycle de vie dans l'architecture qui tend à les modifier pour les faire durer dans le temps.

Dans le cadre de ce mémoire, le mot de réemploi a été préféré pour sa tendance à englober les différentes pratiques. De plus, cette dénomination tient une place importante dans notre société qui tend au recyclage des déchets et à la réutilisation des matériaux et des objets. Elle semble donc la plus à même d'informer sur cette pratique architecturale et pour, peut-être, engager une prise de conscience sur celle-ci.

Il est important de souligner que, en 2016, environ 60% du travail des agences d'architecture françaises, hors marchés publics, prend place dans l'existant<sup>4</sup>. Pour ce qui est de l'ensemble de l'activité des architectes, la part d'entretien et d'amélioration du bâti ne représente que 27,6% de l'activité contre 72,4% pour la construction neuve en 2018<sup>5</sup>, une proportion qui n'a pas radicalement évolué depuis une quinzaine d'années. Le réemploi est donc un phénomène qui reste encore peu utilisé, mais qui, paradoxalement, concerne un nombre important d'agences de petite taille. C'est d'ailleurs ces dernières, à travers des

3. Définition du mot « transformation » d'après le dictionnaire Larousse

4. Ordre des architectes, *Archigraphie 2018*, 4e trimestre 2018, p93, [consulté le 27/11/2020], disponible à l'adresse < [https://www.architectes.org/sites/default/files/atoms/files/archigraphie-2018-web\\_0.pdf](https://www.architectes.org/sites/default/files/atoms/files/archigraphie-2018-web_0.pdf) >

5. Mutuelle des Architectes Français assurances, *Les chiffres MAF*, Édition 2020, p8, [consulté le 27/11/2020], disponible à l'adresse < [https://www.architectes.org/sites/default/files/atoms/files/maf\\_-\\_chiffres-22juillet2020\\_0.pdf](https://www.architectes.org/sites/default/files/atoms/files/maf_-_chiffres-22juillet2020_0.pdf) >

petits projets expérimentant le déjà-là, qui vont permettre de montrer que le réemploi est possible d'après Élise Giordano, cofondatrice de l'agence Aïno. Une réflexion sur le bâti existant de nos villes est donc envisageable afin de proposer des projets architecturaux y prenant place. Celle-ci passe par une prise en compte du déjà-là à différentes échelles, du matériau à l'urbain. Une analyse poussée des ressources en présence doit permettre d'identifier la façon la plus adéquate de faire un projet de réemploi. Le terme de ressource vient d'ailleurs du latin *resourdre* qui signifie ressusciter, relever ou encore remettre sur pied<sup>6</sup>, et colle parfaitement avec l'idée d'une transformation d'un bâti.

De plus, l'architecture est, selon l'architecte espagnol Jordi Badia, une conversation avec le site sur lequel elle prend forme. C'est une conversation avec tout ce qui existe déjà, c'est-à-dire les bâtiments et la ville qui sont un « enregistrement physique de l'histoire de ses habitants »<sup>7</sup>. Cette idée d'histoire du lieu peut être mise en relation avec celle de patrimoine, largement utilisée de nos jours. Le patrimoine est un terme qu'il est difficile de définir avec précision tant il est vaste et changeant. Il semble important ici de questionner cette notion de patrimoine tant celle de réemploi y est mêlée. Le concept de patrimoine a commencé à émerger au XIXe siècle en France avec le romantisme où apparaît une sensibilité pour le passé et les monuments que l'on commence à qualifier d'historiques. À partir de la Révolution française, une conscience patrimoniale se met en place et avec cela des comités de préservation de ces monuments. Par la suite, au début du XXe siècle, différentes lois sont apparues visant à conserver les bâtiments, mais aussi les objets d'art, l'urbain et les espaces naturels. Après la Seconde Guerre mondiale, un organisme international visant à protéger les sites menacés a vu le jour : l'UNESCO. Aujourd'hui, l'intérêt se porte surtout sur un patrimoine contemporain que l'on pourrait qualifier « d'ordinaire » comprenant, par exemple, les édifices industriels et les architectures du XXe siècle telles que les grands ensembles. Ce déjà-là « ordinaire » est au cœur du réemploi car il représente une large proportion de la pratique. Marc Barani va même jusqu'à affirmer que « le patrimoine, c'est tout ce qui est disponible »<sup>8</sup> renforçant le commun de l'existant. Nous pouvons alors légitimement nous demander s'il est nécessaire de nommer ce déjà-là et le qualifier de patrimoine pour pouvoir le réemployer. Le fait d'hériter d'un bâti ancien pose le problème de sa transformation dans le sens où elle touche à l'historique du lieu, à sa symbolique et à son esthétique. Modifier celui-ci c'est donc tenter de concilier passé et futur en son sein pour ne former qu'un à la manière de l'association de roman et de gothique dans

6. Jana Revedin, *Construire avec l'immatériel. Temps, usages, communauté, droit, climat... de nouvelles ressources pour l'architecture*, Collection Manifestô - Alternatives, Gallimard, 2018, p10

7. Conférence intitulée « Transformation vs Conservation » du 15 février 2015 à la Cité de l'Architecture

8. Marc Barani, architecte et commissaire de la biennale d'architecture Agora de Bordeaux sur le thème « Patrimoine : héritage/hérésie » en 2012.

certaines églises. Un dialogue entre ancien et nouveau s'instaure alors dans cette nécessité de repenser le lieu.

Le réemploi est un sujet qui occupe une importance certaine sur la scène architecturale, tant dans le regard des chercheurs que des professionnels. En témoigne l'exposition de la Cité de l'Architecture *Un bâtiment, combien de vies ?*, et ses trois conférences associées<sup>9</sup>, qui interrogent le patrimoine et sa réutilisation ainsi que la vision des architectes sur cette pratique. Ces dernières années, de nombreux travaux de recherche se sont également intéressés au patrimoine industriel laissé à l'abandon dans les villes. Des projets d'envergure comme ceux de Herzog & de Meuron à Londres<sup>10</sup> et à Madrid<sup>11</sup>, ou des projets urbains comme celui de la revitalisation de la ville de Bilbao sont étudiés au cas par cas. Chaque projet reflète une intention architecturale particulière car chaque situation est différente. Actuellement, il n'existe pas vraiment de feuille de route exprimant la façon de faire du réemploi. Il n'y a pas de mode de pensée universel des architectes concernant la transformation car chacun adopte sa propre posture. Des manifestes qui ne concernent que le réemploi sous l'angle du recyclage des matériaux et de l'économie de matière commencent à voir le jour. Le nombre d'études sur le sujet ne fait que grandir à l'instar de celles des agences comme Encore Heureux Architectes ou des collectifs tels que ROTOR. Ils encouragent, à travers leurs publications, l'idée qu'une architecture nouvelle puisse être érigée grâce à des éléments issus de la récupération comme des menuiseries ou des briques. Cette démarche est néanmoins trop spécialisée pour porter pleinement la voix du réemploi dans son sens large.

9. « Transformation vs Conservation » ;  
« Transformer c'est expérimenter » ;  
« Transformation vs démolition »

10. Tate Modern, Herzog & de Meuron, Londres, 2000

11. CaixaForum, Herzog & de Meuron, Madrid, 2008

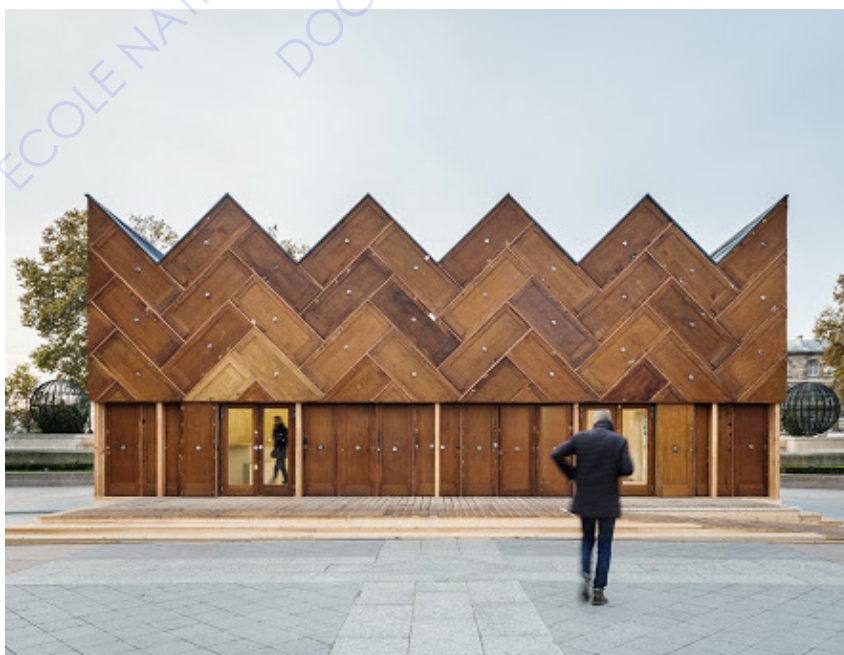


Fig. 02. Pavillon circulaire de l'agence d'architecture Encore Heureux

Dans le cadre de ce mémoire, il s'agira d'étudier le réemploi en tant que réutilisation d'un édifice et de ses espaces. L'idée est d'interroger ce processus de fabrication de la ville afin de dresser un état des lieux de cet usage. Pour cela, il est question d'analyser, via un corpus de projets divers, différentes visions et méthodes du réemploi. Cette synthèse permettrait de voir le réemploi comme une volonté commune de réutiliser un déjà-là et non plus comme un assemblage de démarches isolées. Tout d'abord, quelle est la nature du bâti réemployable ? Quelles intentions poussent les architectes et les maîtres d'ouvrage de la ville à vouloir se resservir de l'existant ? La transformation s'opère dans un contexte particulier qui mêlent différents enjeux. Ces derniers peuvent être de nature urbaine, esthétique ou encore morale et impactent le projet. Comment se positionne l'architecte par rapport au réemploi ? Comment peut-il modifier le déjà-là ? En effet, c'est lui va devoir traduire la commande du maître d'ouvrage et rendre possible la transformation. Il semble alors jouer un rôle important dans cette pratique. Il doit établir un lien entre le passé, que l'on nous a légué, et le futur avec ces nouveaux usages. Se pose ainsi la question de la nouvelle affectation du bâtiment réemployé. Certaines fonctions sont-elles privilégiées ? La définition de cette nouvelle affectation a partie liée avec la place que pourrait ou devrait tenir l'architecture dans la ville et la vie des habitations. Aussi, qu'attend-on du réemploi ? Autant d'interrogations qui émergent et pointent la place du réemploi comme processus de revitalisation des villes aujourd'hui. L'amplification du processus du réemploi mène alors à questionner la formation même de l'architecte (quelle place lui est dédiée ?) mais aussi les limites de sa mise en œuvre.

Ces questionnements vont nous amener à traiter le sujet abordé en trois temps. La première partie pose la question du quoi et du pourquoi. Elle s'interroge sur les prémices du réemploi et ses sources. L'idée ici est d'aborder la question incontournable du patrimoine à travers son classement, sa qualification, son évolution. Chercher à comprendre le déjà-là est une chose essentielle qui va, par la suite, motiver l'acte de réemploi. Il convient de s'attarder sur l'existant et ses ressources pour examiner ce qui va encourager le choix d'un nouvel usage. Une multitude de préoccupations vont alors apparaître pour justifier la transformation d'un existant, allant de raisons écologiques à des raisons économiques. Pour reprendre les propos de Dominique Lyon<sup>12</sup>, « le patrimoine donne des repères » c'est-à-dire qu'il va servir de moteur pour façonner un projet.

12. Conférence intitulée  
« Transformation vs  
Conservation » du 15  
février 2015 à la Cité de  
l'Architecture

Par la suite, nous nous intéresserons au processus et à la mise en œuvre du réemploi. À travers le corpus d'architectures transformées, il s'agira, dans un premier temps, de dégager le point de vue de l'architecte vis-à-vis du déjà-là. L'architecte doit tirer substance de ce qui est déjà-là. Son regard va lui permettre de prendre position concernant le réemploi dans son futur projet. Malgré la grande diversité des réponses architecturales, il conviendra de dégager des similitudes entre les différentes propositions. En effet, l'architecte définit une l'esthétique et intègre des usages au sein du bâtiment futur. Ces interventions peuvent revêtir des aspects multiples qui vont plus ou moins métamorphoser le bâti existant. Le positionnement adopté par l'architecte va, effectivement, définir un dialogue entre l'ancien et le nouveau. Celui-ci permet d'interroger le déjà-là sur sa conservation, sa continuité ou sa discontinuité par exemple. Comme le dit une nouvelle fois Dominique Lyon<sup>13</sup>, « transformer un bâtiment ça permet d'interroger la norme ».

Enfin, nous aborderons la question de la résonance du réemploi dans l'urbain et dans la pratique. Il apparaît intéressant de s'interroger sur la portée du réemploi pour la ville et ses habitants et d'en constater les effets. En effet, certaines de ces réutilisations peuvent servir d'exemple pour engager d'autres projets similaires. Ces exemples de réemplois peuvent également avoir des répercussions sur la profession en elle-même. Il semble notamment intéressant de faire le point sur cette pratique dans les agences d'architectures, mais aussi tout particulièrement dans les écoles. L'idée ici est d'observer la place du réemploi dans l'enseignement pour voir si une culture du réemploi se met en place dans les ENSA. La question est de savoir si le réemploi se classe comme un véritable manière de faire du projet. Néanmoins, il est également nécessaire de prendre du recul sur cet usage du réemploi. Peser le pour et le contre apparaît ici primordial, de manière à proposer les projets de demain les plus adéquats. En effet, comme le souligne Richard Scoffier, le réemploi peut tendre à une réappropriation politique de la pratique d'architecte<sup>14</sup> et entraîner avec cela certaines dérives non désirées.

13. *Ibid.*

14. *Ibid.*

Le corpus qui sera utilisé pour cette étude a été sélectionné afin de proposer différentes typologies d'existant et des usages nouveaux divers. Celui-ci se compose des projets suivants :

Fig. 03. Marc Barani -  
Centre Prouvé, palais des  
congrès - Nancy, France,  
2014



Fig. 04. Ricardo Bofill -  
La Fabrica - Barcelone,  
Espagne, 1975



Fig. 05. Zaha Hadid -  
La Maison du Port  
(Havenhuis) - Anvers,  
Belgique, 2016

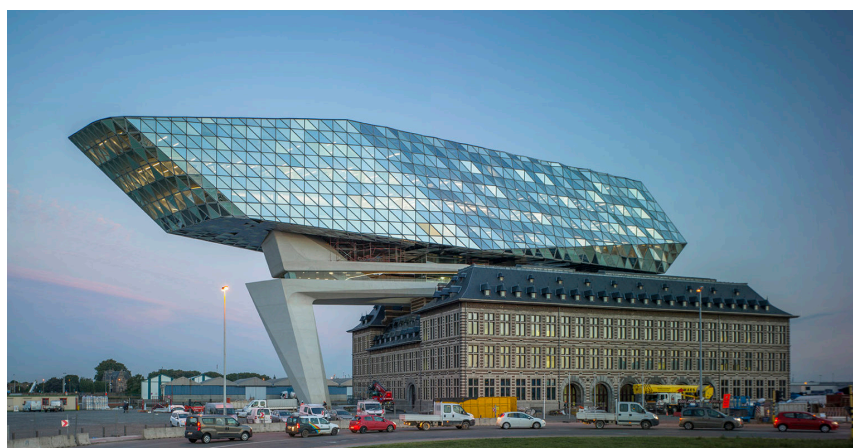




Fig. 06. Anne Lacaton & Jean-Philippe Vassal  
- FRAC Grand Large  
- Haut-de-France -  
Dunkerque, France, 2013



Fig. 07. Anne Lacaton & Jean-Philippe Vassal,  
Frédéric Druot - Tour  
Bois-le-Prêtre - Paris,  
France, 2010



Fig. 08. Dominique  
Lyon - École nationale  
supérieure d'architecture  
de Clermont-Ferrand  
- Clermont-Ferrand,  
France, 2015



Fig. 09. Dan Hanganu  
+ CLC architectes -  
Bibliothèque Monique-  
Corriveau - Québec,  
Canada, 2013



Fig. 10. Jacques Herzog & Pierre de Meuron -  
CaixaForum - Madrid,  
Espagne, 2008

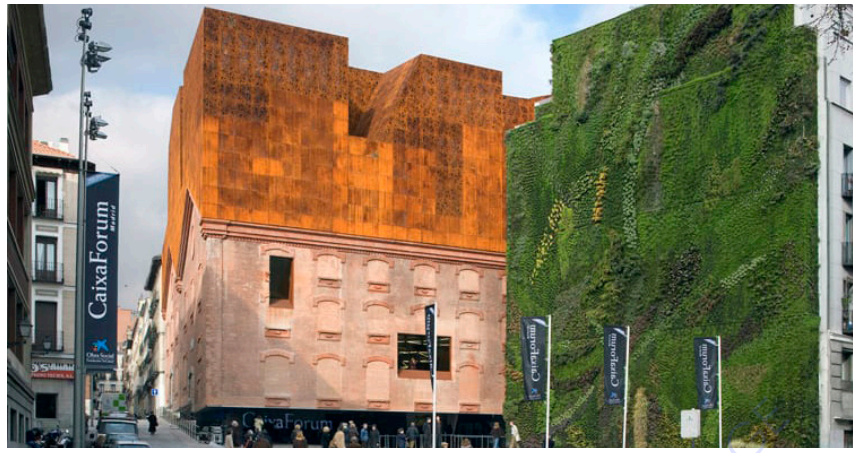


Fig. 11. Jacques Herzog & Pierre de Meuron -  
Tate Modern - Londres,  
Royaume-Uni, 2000



Fig. 12. Jean-Paul  
Philippon - La Piscine -  
Roubaix, France, 2001



Fig. 13. Bernard Tschumi -  
Le Fresnoy - Tourcoing,  
France, 1997





ECOLE NATIONALE SUPERIEURE D'ARCHITECTURE ET DE PAYSAGE  
DE BORDEAUX  
DOCUMENT SOUMIS AU DROIT D'AUTEUR

# SOURCES DU RÉEMPLOI



La notion de patrimoine est difficile à décrire de nos jours tant elle est vaste et englobe un nombre important de problématiques. Il est ainsi impossible de l'aborder dans son intégralité. Il apparaît important de réaliser une rapide chronologie du patrimoine afin de comprendre son apparition et son développement jusqu'à nos jours. Aujourd'hui, la notion est de plus en plus large et inclue un patrimoine « ordinaire » représenté par des architectures que l'on retrouve partout dans nos villes. C'est ce patrimoine existant qui va servir de point de départ pour le réemploi.

ECOLE NATIONALE SUPERIEURE D'ARCHITECTURE ET DE PAYSAGE  
DE BORDEAUX  
DOCUMENT SOUMIS AU DROIT D'AUTEUR

# I.I. Petite histoire du patrimoine

## Étymologie du patrimoine

Le mot patrimoine tire son origine du latin *patrimonium*, association des mots *pater* et *munio* signifiant respectivement père et munir. Ce terme, issu du droit romain, désigne l'ensemble des biens et des droits hérités du père. Plus généralement, le patrimoine qualifie donc l'ensemble des biens d'une famille transmis par une filiation, par un même sang. En effet, la figure du père sous-entend que le patrimoine est transmis par une même parenté. Ce terme, tirant son origine du latin *parens*, est un concept tout aussi vaste que celui de patrimoine et relève davantage de la sociologie et de l'anthropologie. Alors que la notion de filiation par le sang tient une place centrale dans la définition stricte du patrimoine, les sociologues distinguent la parenté de ce lien du sang. Selon eux, la parenté symbolise un sentiment d'appartenance à un groupe identitaire que l'on peut alors appeler un groupe de parenté. Les individus qui en font partie partagent une identité commune. Ils ont le sentiment d'appartenir à un collectif ayant des valeurs semblables. De cette façon, la notion de patrimoine se rattache alors à une appartenance à un groupe, à son vécu et à sa culture. Le patrimoine peut également être mis en relation avec son équivalent anglo-saxon d'*heritage* qui se définit comme un objet dont on hérite. C'est un terme beaucoup plus factuel dans le sens où l'héritier acquiert un objet venant du passé, un déjà-là avec lequel il faut faire avec ou pas.

À travers son étude étymologique succincte, le patrimoine relèverait donc davantage, à l'origine, de la sphère privée. La transmission se fait de génération en génération et ne quitte pas le champ familial. Avec la notion de parenté, le mot s'émancipe du domaine privé, allant au-delà des barrières du sang. Ce basculement s'illustre notamment avec les propos de François Puthod de Maison-rouge<sup>15</sup> qui, en 1791 à l'Assemblée nationale, déclare que « L'orgueil de voir un patrimoine de famille devenir un patrimoine national ferait ce que n'a pas pu faire le patriotisme ». Le patrimoine va ainsi devenir avec le temps une chose qui se partage avec le plus grand nombre pour aujourd'hui aboutir à des patrimoines communs à l'ensemble de l'humanité.

15. Puthod de Maison-Rouge, François-Marie (1757-1820). Poète et Antiquaire. Membre de la Commission chargée de 1790 à 1793 de la conservation des monuments.

## De l'Antiquité à la Révolution Française

Pour aborder le patrimoine dans son acception actuelle, il convient de s'intéresser à ses origines et aux concepts qui ont permis son émergence. Philon de Byzance, érudit grec, a été l'un des premiers à créer ce qui s'apparente à un inventaire de monuments dès l'Antiquité. Sa liste des sept merveilles du monde antique répertorie les grands monuments de son époque. Hormis cela, la notion de patrimoine n'était pas réellement présente à cette période. Les Romains reconnaissaient néanmoins la valeur sacrée de biens religieux et la valeur historique, vue sous le prisme de l'art, d'objets du passé. Ils ont également conservé de nombreux objets grecs dans un but ostentatoire, mais aussi pour légitimer leur pouvoir. Les Romains ont, pendant très longtemps, utilisé le processus d'assimilation pour asseoir leur civilisation. Ils ont construit leur patrimoine sur l'héritage d'un autre peuple, les Grecs en l'occurrence. À part cela, les civilisations occidentales de l'Antiquité ont eu très souvent recours au principe de démolition pour reconstruire d'autres bâtiments et ainsi développer la cité. Elles laissaient les bâtiments, dont on ponctionnait les pierres et les marbres, tomber en ruine au fil du temps. Le principe de réemploi était donc déjà bien présent.

Au Moyen-Âge, la question du patrimoine n'était pas dans les esprits, les peuples gardaient ce qu'ils estimaient avoir des valeurs similaires aux leurs et détruisaient le reste pour réutiliser les matériaux. L'Église et la noblesse ont joué un rôle très important dans la sauvegarde et la préservation d'objets à valeur sacrée d'antan tels que les reliques des saints. L'Église a également assimilé des objets du passé en les christianisant, c'est notamment le cas du Panthéon qui a ainsi été sauvé de la destruction. En effet, tout autre bien qui n'avait pas d'intérêt et de valeur commune avec la chrétienté était systématiquement détruit, car symbolisant le païen.

Avec la Renaissance en Italie, un fort intérêt pour l'art de l'Antiquité et ses ruines apparaît véritablement. On redécouvre les savoir-faire et les techniques du passé et un regard romantique est posé sur ce dernier. Ainsi, un effort de conservation et de mise en valeur de la culture antique est entrepris afin de constituer une connaissance du passé. Pour autant, cela ne va pas empêcher les nombreuses destructions du bâti ancien qui continue à être réemployé. Parallèlement, des collections privées d'œuvres voient voir le jour au sein des élites comme c'est le cas de la famille Farnèse qui en a constitué l'une des plus prestigieuses

de l'époque. Elles permettaient à ces familles de montrer leur richesse et leur pouvoir. Les antiquités deviennent une marchandise et la France ainsi que l'Espagne commencent à s'y intéresser. Pour protéger ces biens, le pape Paul III instaure alors un décret qui vise à contrôler les exportations d'œuvres d'art présentes à Rome afin d'en éviter la dispersion à travers l'Europe. Le passé prend donc une place de plus en plus importante, mais reste cantonné aux hautes sphères de la société. On ne parle pas encore de patrimoine à proprement parler, du moins pas de patrimoine public, commun et partagé. Il faut attendre l'année 1789 en France pour que le patrimoine prenne une nouvelle envergure.

## Les débuts du patrimoine en France

Suite à la Révolution française, le patrimoine devient un bien commun partagé avec l'ensemble du peuple. En effet, dès novembre 1789, les possessions de l'Église sont nationalisées. S'en suivent tous les biens de la noblesse et de la royauté. L'État français acquiert donc un grand nombre de richesses du passé allant du meuble à l'architecture. Dans le même temps, des destructions continuent de s'opérer, car le peuple souhaite effacer le souvenir de la monarchie. C'est dans ce contexte que va apparaître la notion de « Monument Historique » dans un rapport de Aubin-Louis Millin<sup>16</sup> adressé à l'assemblée en 1790. Le mot de monument provient du verbe latin *monere* qui signifie se remémorer. Il incarne le souvenir et la mémoire que contient un artefact. Le monument est donc un objet qui a une valeur d'emblème pour la nation. Suite à cela, une commission chargée d'étudier le sort des monuments, des arts et des sciences est créée sous l'impulsion de Charles de Talleyrand<sup>17</sup>. Le Musée des Monuments français, sous la direction d'Alexandre Lenoir<sup>18</sup>, est également fondé en 1795 afin de protéger au maximum les œuvres d'antan de la destruction révolutionnaire. Ces premières dispositions vis-à-vis du patrimoine restent néanmoins minimales et ce n'est que plus tard qu'une véritable conscience patrimoniale va voir le jour.



Fig. 14. Jean-Lubin Vauzelle - Vue du Musée des Monuments Français (début du XIX<sup>e</sup> siècle)

16. Aubin-Louis Millin (1759-1818). Naturaliste et bibliothécaire français, il avait également de grandes connaissances en archéologie et en histoire de l'art médiéval et classique

17. Charles de Talleyrand (1754-1838). Homme d'État et diplomate français

18. Alexandre Lenoir (1761-1839). Médiéviste et conservateur de musée français



À partir de l'année 1830, une politique patrimoniale forte est instaurée et le poste d'inspecteur des monuments historiques est créé suite à la proposition de François Guizot<sup>19</sup>. Ce dernier juge que la construction d'une identité nationale passe par la compréhension et l'attachement à un patrimoine monumental commun. Il crée également le Comité des travaux historiques et scientifiques en 1834 qui est chargé d'étudier tout type de documents susceptibles de nourrir l'histoire de la France à travers son patrimoine. En 1837, une Commission supérieure des Monuments historiques est ajoutée au comité précédent. Cette nouvelle entité est chargée d'établir une liste des monuments à protéger qui bénéficieront d'une subvention en vue de leur conservation. Prosper Mérimée<sup>20</sup>, inspecteur général des Monuments historiques depuis 1834, s'occupe de cette tâche grâce à de nombreux acteurs en province. La première liste est élaborée en 1840 et compte 1090 édifices<sup>21</sup> que la Commission juge «dignes d'intérêt» et pour lesquels elle demande «des secours»<sup>22</sup>. Néanmoins, compte tenu du peu de fonds alloués à la sauvegarde certains de ces édifices vont être détruits. Il faut attendre 1887 pour que l'État décide d'agir contre cette détérioration en promulguant une loi pour la conservation des monuments et des objets d'art ayant un intérêt historique et artistique<sup>23</sup>. Les biens immobiliers des personnes publiques et privées, avec consentement, peuvent être ainsi être classés. Ils faut alors recevoir une autorisation ministérielle afin d'intervenir sur les édifices classés (restauration, modification ou destruction).

19. François Guizot (1787-1874). Historien, homme d'État français et membre de l'Académie française

20. Prosper Mérimée (1803-1870). Écrivain, historien et archéologue français

21. Liste consultable à l'adresse <[https://mediatheque-patrimoine.culture.gouv.fr/sites/mediatheque-patrimoine.culture.gouv.fr/files/liste\\_mh\\_1840.pdf](https://mediatheque-patrimoine.culture.gouv.fr/sites/mediatheque-patrimoine.culture.gouv.fr/files/liste_mh_1840.pdf)>

22. Prosper Mérimée, Commission des Monuments historiques, Rapport au ministre de l'Intérieur, Paris, Imprimerie royale, 1840, p.4

23. Loi publiée au Journal Officiel de la République française du jeudi 31 mars 1887

## La notion de patrimoine au XX<sup>e</sup> siècle

La protection du patrimoine évolue ensuite avec la loi de 1905 séparant l'Église de l'État. En effet, à cette date, l'État place sous sa juridiction les édifices culturels et ces derniers tombent ainsi dans le domaine public. Les cathédrales sont alors inscrites sur la liste des Monuments Historiques dès 1907. Cela permet d'étendre le patrimoine de la nation et d'avoir un contrôle sur celui-ci. Parallèlement, est votée le 21 avril 1906 la loi organisant la protection des sites et monuments naturels de caractère artistique. Le patrimoine va donc élargir son champ d'action et ne s'intéresse plus qu'à un objet construit des mains de l'Homme. Par la suite, une nouvelle loi va être mise en place en 1913 qui vise à compléter celle de 1887. Deux degrés de protection sont alors mis en place : le classement et l'inscription à l'inventaire supplémentaire des Monuments historiques. Un durcissement de la protection s'opère, car dès lors qu'un édifice est inscrit sur la liste, il doit à tout prix être conservé en l'état. L'État s'implique fortement

pour gérer financièrement les besoins de ces nouveaux classements. Ultérieurement, c'est au tour de l'urbain d'être protégé grâce à une loi d'urbanisme du 14 mars 1919 dite loi Cornudet, complétée en 1924, instaurant l'élaboration du Plan d'aménagement, d'embellissement et d'extension pour toutes villes françaises de plus de 10 000 habitants. Cette loi va impacter le patrimoine en sauvegardant sur plan l'organisation urbaine des villes. Les abords de ces dernières sont également protégés avec cette loi. En France, le dernier siècle passé a donc vu se mettre en place un nombre important de mesures visant à préserver le patrimoine. Ce dernier a rapidement évolué pour devenir de plus en plus accessible à la population qui le voit comme partie intégrante de la nation. Celle-ci va même s'émouvoir de l'état des édifices religieux à la suite de la Première et de la Seconde Guerre Mondiale où un grand nombre de bâtiments en France et en Europe sont détruits.

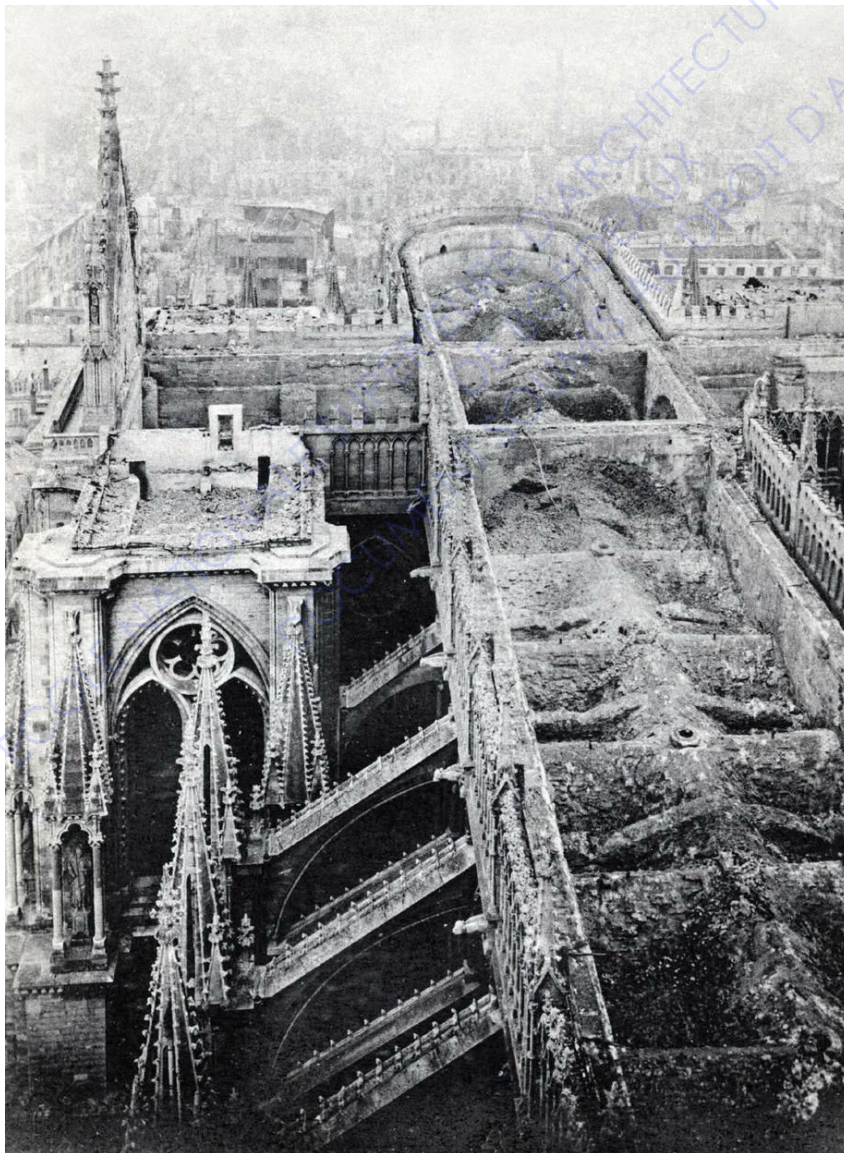


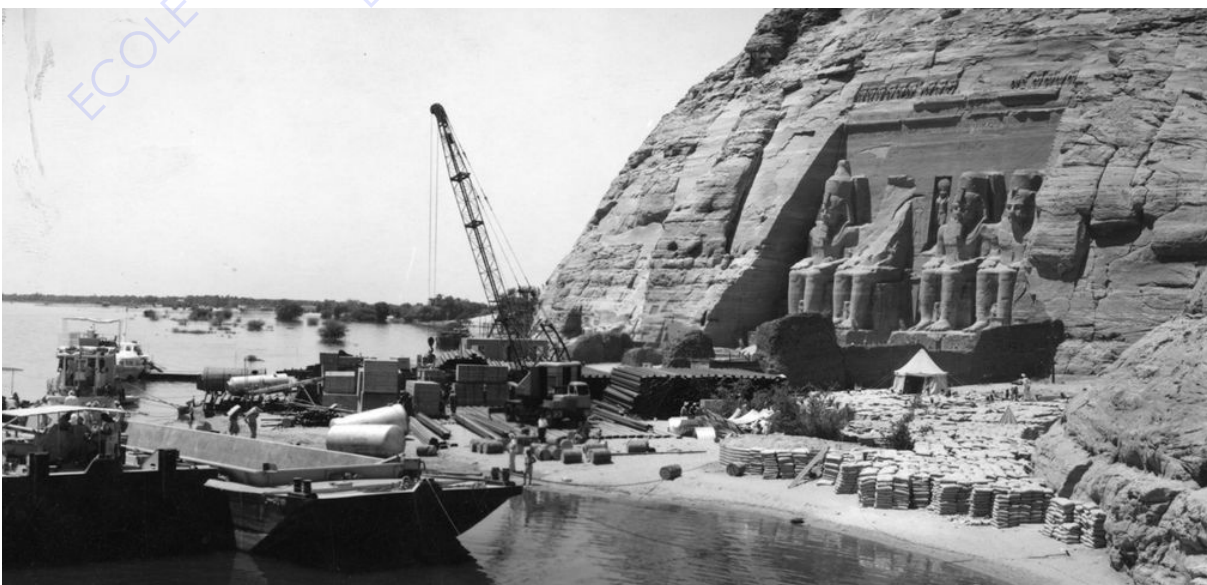
Fig. 15. Cathédrale de Reims suite à son bombardement le 19 septembre 1914

Un nouveau tournant dans l'histoire du patrimoine voit le jour après ce dernier épisode tragique. En effet, André Malraux, alors ministre des Affaires culturelles, commence par débloquer un budget pour la restauration de monuments d'intérêt national dès 1962. La même année, il crée les secteurs sauvegardés, périmètres urbains et ruraux qui permettent la protection et la gestion des ensembles urbains remarquables. Ces secteurs sont gérés par l'État et ils sont régis par un Plan de Sauvegarde et de Mise en Valeur. Malraux va également œuvrer à la reconnaissance d'édifices moins prestigieux et plus contemporains. Un élargissement de la notion de patrimoine se met en place. Par la suite, une augmentation d'une centaine de monuments de la liste des édifices à restaurer est décidée avec une nouvelle loi datant du 28 décembre 1967. L'objectif ici est de sensibiliser l'opinion aux questions patrimoniales.

24. Extrait de la convention de 1972

Fig. 16. Sauvetage du temple d'Abou Simbel en Egypte par l'UNESCO dans les années 60. Le site a été déplacé pour ne pas être immergé suite à la construction d'un barrage sur le Nil. Cette intervention est la première à avoir été menée par l'organisation

Au niveau international, la Charte de Venise, ratifiée par 42 pays en 1964, marque les prémices d'une conscience mondiale du patrimoine. Cette charte reconnaît l'existence d'un patrimoine modeste qu'il convient de protéger et de restaurer. L'avancée majeure intervient en 1972 avec la création par l'Organisation des Nations Unies de l'Organisation des Nations Unies pour l'éducation, la science et la culture : l'UNESCO. Cet organisme va pour la première fois définir ce qu'est le patrimoine dans son sens moderne : « Le patrimoine est l'héritage du passé dont nous profitons aujourd'hui et que nous transmettons aux générations à venir. Nos patrimoines culturel et naturel sont deux sources irremplaçables de vie et d'inspiration.<sup>24</sup> » L'UNESCO s'emploie à protéger et restaurer des sites menacés qu'elle inventorie dans une liste. Pour ce qui est de l'architecture, elle se base sur les préconisations de la Charte de Venise.



C'est également durant cette période que l'intérêt du public pour le patrimoine va prendre une grande importance. De plus en plus instruite sur celui-ci, la population veut participer à sa manière en suggérant de nouveaux édifices à protéger. Elle s'autorise alors à redéfinir le patrimoine pour y intégrer des éléments moins monumentaux, un « petit patrimoine » plus proche des bâtiments qu'elle côtoie au quotidien. C'est à partir des années 1980 que le patrimoine va prendre cette nouvelle direction en élargissant son champ d'action : bâtiments contemporains, pratiques sociales, artisanat, etc.

Depuis que la notion de patrimoine a réellement été abordée, nous pouvons voir que le souhait est de préserver de plus en plus de bâtiments dans un état de conservation correspondant à un instant précis de leur vie. Ces édifices deviennent ainsi des monuments une fois répertoriés et ils sont alors sous le joug de nombreuses lois patrimoniales. Ces dernières limitent grandement les interventions possibles sur ces édifices, la restauration et l'entretien étant deux opérations primordiales. En effet, ces monuments doivent permettre à la population de se remémorer une forme, une esthétique et une fonction qui témoignent de l'histoire du bâtiment et de son importance. Il n'est alors pas possible d'envisager des transformations de ce patrimoine classé.

Le terme de patrimoine a donc largement muté au fil des siècles pour devenir ce qu'il est aujourd'hui. Jean-Yves Andrieux, historien de l'art, le présente de la manière suivante :

Ce beau et très ancien mot était, à l'origine, lié aux structures familiales, économiques et juridiques d'une société stable, enracinée dans l'espace et dans le temps. Requalifié par divers adjectifs (génétique, naturel, historique...) qui en ont fait un concept «nomade», il poursuit aujourd'hui une carrière autre et retentissante.<sup>25</sup>

Cette « carrière autre » comme il la désigne est, depuis une quarantaine d'années, tournée vers un patrimoine que l'on pourrait qualifier « d'ordinaire ». Ce regroupement d'édifices est constitué de bâtis divers qu'il convient aujourd'hui de prendre en compte afin de potentiellement le transmettre aux générations futures selon sa valeur patrimoniale.

25. Jean-Yves Andrieux, *Patrimoine et histoire*, Paris, Belin, 1997, p.18

## I.II. Le patrimoine « ordinaire »

Aujourd'hui, et cela depuis quelques dizaines d'années, le patrimoine ne repose plus uniquement sur le bâti monumental et prestigieux qui retrace plusieurs siècles d'histoire. Le « registre de la merveille [...] qui sembl[e] incarner une forme supérieure d'humanité et de valeurs<sup>26</sup> », comme le décrit l'historien de l'art Dominique Poulot, apparaît comme désuet. En effet, la notion s'est élargie et « couvre de façon nécessairement vague, tous les biens, tous les « trésors » du passé.<sup>27</sup> » L'idée ici est que, de nos jours, chacun est libre de déterminer ce qu'il considère comme un patrimoine. Tout individu perçoit le monde qui l'entoure avec une approche propre et l'architecture n'y échappe pas. Le patrimoine représente alors un objet complexe empreint d'identité et de mémoire. Pour ce qui est du bâti, le patrimoine ne revêt pas qu'une considération esthétique et formelle, il englobe aussi un aspect social. Olivier Poisson, conservateur général du patrimoine et inspecteur général des Monuments historiques, énonce d'ailleurs en 2008 que « tout est potentiellement patrimoine parce que tout est chargé de sens, parce que tout a été construit, aménagé, ouvrage, repris, modernisé, refait selon des valeurs humaines qui sont susceptibles, aussi, d'être les nôtres.<sup>28</sup> » C'est ainsi que, dans la deuxième moitié du XXe siècle et au XXIe siècle, les édifices industriels et les bâtiments contemporains sont venus intégrer, non sans débat, le champ du patrimoine. Un « petit patrimoine », aux formes et aux échelles variées, est également venu l'étoffer : la maison de famille typique d'une région, la petite église du village, l'usine iconique en périphérie, le quartier d'une ville, etc. Marc Barani disait en 2012, lors de la biennale d'architecture Agora à Bordeaux dont il était le commissaire, que « le patrimoine, c'est tout ce qui est disponible ». C'est ce bâti disponible hétéroclite qui constitue le « déjà-là ».

26. Dominique Poulot, entretien par Yann Lagarde, « Pourquoi les grands monuments éclipsent le reste du patrimoine ? », *France Culture*, 06 juin 2019, [Consulté le 25/11/2020], disponible à l'adresse < <https://www.franceculture.fr/histoire/pourquoi-les-grands-monuments-eclipsent-le-reste-du-patrimoine> >

27. Jean-Pierre Babelon et André Chastel, *La notion de patrimoine*, Paris, L.Lévi, 1994. p.11

28. Olivier POISSON, Avant-propos, dans Jacques LIMOUZIN (dir.), *Regards sur le patrimoine*, Montpellier, CRDP académie de Montpellier, 2008, p.12

### L'influence de l'humain

Le legs architectural des générations précédentes fait partie intégrante de notre culture et de notre vécu. Parce qu'il représente un repère, c'est un élément réconfortant dans nos villes qui ne cessent de croître de façon exponentielle. Il est une chose sur laquelle on peut s'appuyer et pouvant être pris comme exemple pour la suite. De tout temps, les

villes se sont construites en agrandissant et en nouant une relation avec un tissu urbain déjà présent. Ainsi, l'architecture a toujours tenu compte, plus ou moins, de l'existant pour se développer. Une conversation se met alors en place entre l'architecture et le site sur lequel elle s'implante. Celui-ci est un mélange complexe du territoire physique mais aussi de la société. En effet, ce sont les individus qui vont, par l'acte d'habiter, constituer un contexte et une mémoire du lieu. Le déjà-là est alors « un enregistrement physique de l'histoire des habitants<sup>29</sup> » et marque ainsi l'esprit d'une époque. Il est à noter que le bâti peut parfois avoir une valeur dans notre mémoire plus importante que leur véritable valeur architecturale. L'historien Pierre Nora a notamment écrit :

La mémoire est la vie, toujours portée par des groupes vivants et, à ce titre, elle est en évolution permanente, ouverte à la dialectique du souvenir et de l'amnésie, inconsciente de ses déformations successives, vulnérable à toutes les utilisations et manipulations, susceptible de longues latences et de soudaines revitalisations. L'histoire est la reconstruction toujours problématique et incomplète de ce qui n'est plus. La mémoire est un phénomène toujours actuel, un lien vécu au présent éternel : l'histoire, une représentation du passé. Parce qu'elle est affective et magique, la mémoire ne s'accommode que de détails qui la confortent; elle se nourrit de souvenirs flous, télescopants, globaux ou flottants, particuliers ou symboliques, sensible à tous les transferts, écrans, censure ou projections. L'histoire, parce que opération intellectuelle et laïcisante, appelle analyse et discours critique. La mémoire installe le souvenir dans le sacré, l'histoire l'en débusque, elle prosaïse toujours.<sup>30</sup>

Il semble alors très important de prendre en compte cette valeur affective lorsqu'il s'agit d'aborder le patrimoine ordinaire. C'est ce que va ressentir un groupe de personnes envers un bâtiment qui va lui permettre de devenir un patrimoine à leurs yeux. C'est d'ailleurs le point de vue adopté par Olivier Poisson pour qui « le passé est mort, et ne subsiste que dans notre esprit. Seules notre mémoire et notre imagination le font vivre, attachées l'une et l'autre à des lieux, à des objets, à des œuvres qui restent sous nos yeux qui les interrogent.<sup>31</sup> » C'est ainsi que les bâtiments industriels véhiculent des sentiments partagés au sein de la population : lieu de labeur symbole de traumatismes pour l'un, fierté du travail à l'usine pour l'autre. Selon l'angle avec lequel nous allons regarder ce bâti, il sera, ou ne sera pas, assimilé à du patrimoine.

29. Conférence intitulée « Transformation vs Conservation » du 15 février 2015 à la Cité de l'Architecture

30. Pierre Nora, *Les lieux de mémoire*, Paris, La république, tome I, p.XIX-XX cité dans Robert Comeau (1996), « Un devoir d'histoire », *Bulletin d'histoire politique*, 4 (4), 3-5, [consulté le 31/12/2020], disponible à l'adresse < <https://doi.org/10.7202/1063560ar> >

31. Olivier POISSON, Avant-propos, dans Jacques LIMOUZIN (dir.), *op.cit.*, p.12

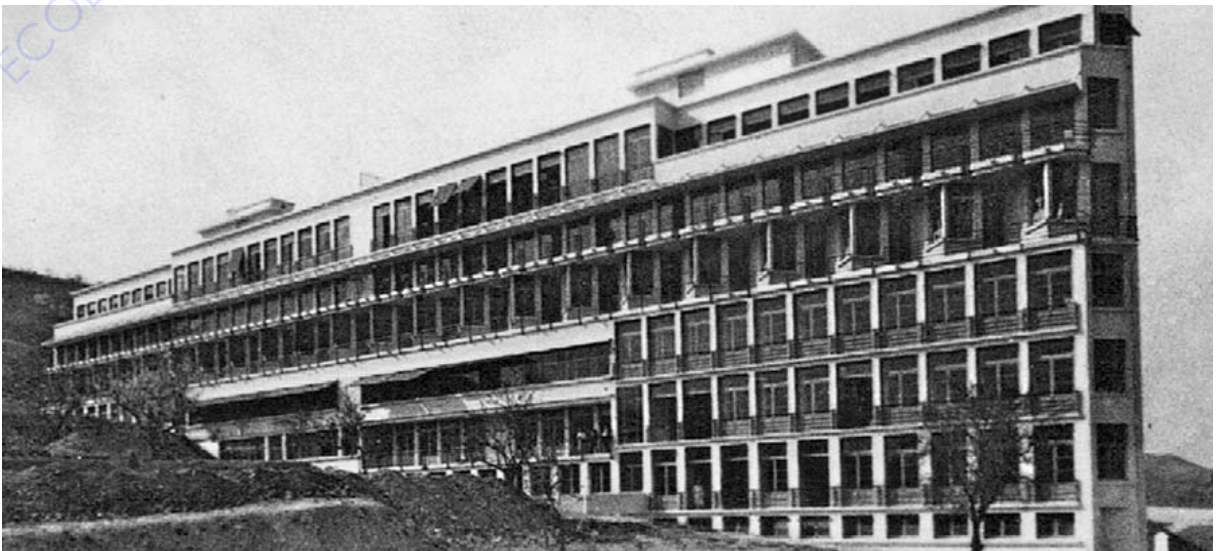
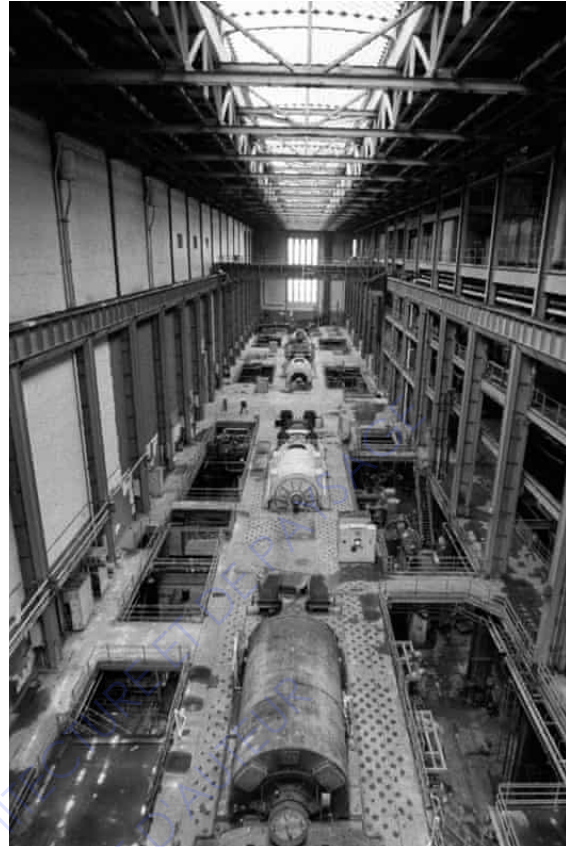
## Les atouts de ce patrimoine

La prise en compte de la richesse patrimoniale du déjà-là a permis de redécouvrir en profondeur nos villes. Les différents types d'édifices en présence correspondent à autant d'époques de construction qui, elles-mêmes, correspondent au palimpseste urbain dans lequel nous vivons. Pour Renzo Piano, « cette idée de stratification, c'est d'ailleurs ce qui rend nos villes si belles.<sup>32</sup> » Prendre le temps d'analyser toutes ces entités c'est découvrir des lieux laissés pour compte qui regorgent de potentialités : techniques, savoirs-faire, spatialités, aménagements, décorations, plasticité, etc. En effet, même la plus ordinaire des bâtisses au premier abord peut, finalement, révéler des éléments insoupçonnés s'y nous prenons la peine de nous y attarder.

Les nombreuses architectures industrielles comme l'ancienne cimenterie près de Barcelone, la halle AP2 des chantiers navals à Dunkerque ou encore la Bankside Power Station de Londres, outre leur impact sur la vie des habitants au fil des décennies, offraient des espaces aux volumétries d'exception nécessaires à leur usage. Le centre de tri de Nancy, conçu par Claude Prouvé en 1972, a lui été l'objet d'études et de débats sur sa qualité architecturale dans le but d'être conservé au titre d'icône de l'architecture des Trente Glorieuses de la ville. Son principe constructif permettant de larges plateaux libres a particulièrement été mis en valeur lors de son examen par le groupe souhaitant sa sauvegarde. À Québec, l'église Saint-Denys-du-Plateau était considérée comme un exemple typique de l'architecture des églises des années 1950 et 1960 de la région. Ses jeux de lumière et son aspect très géométrique en faisait un lieu apprécié de la population. Quant à l'ancienne piscine de Roubaix, elle est le témoin d'un style Art déco, mais aussi du mouvement hygiéniste datant du début du XXe siècle dont l'hôpital-sanatorium Sabourin de Clermont-Ferrand fait également partie. Ce dernier, avec sa façade régulière permettant d'offrir aux malades souffrant de la tuberculose une exposition au soleil optimale, est un symbole de l'architecture moderne fonctionnaliste de la région. Enfin, la tour Bois-le-Prêtre dans le 17e arrondissement de Paris rend compte de l'architecture des logements collectifs et des grands ensembles en France entre les années 1950 et 1970. Elle permet également de remarquer les qualités spatiales qui étaient rattachées aux habitations de cette époque.

32. Renzo Piano, *L'art de compléter la ville*, dans Francis Rambert, *Un bâtiment, combien de vies ? La transformation comme acte de création*, Cité de l'architecture & du patrimoine, février 2015, p293

Tous ces édifices peuvent donc potentiellement perdurer dans le temps si un effort est fait pour pointer du doigt leurs caractéristiques propres. « S'il est un réservoir de potentialités, c'est justement celui de la banalité<sup>33</sup> »,







*Page précédente, de haut en bas :*

Fig .17. Cimenterie de Barcelone

Fig.18. Bankside Power Station

Fig.19. Église Saint-Denys-du-Plateau

Fig. 20. Piscine municipale de Roubaix

Fig.21. Hôpital-sanatorium Sabourin

*De haut en bas :*

Fig. 22. Centre de tri postal de Nancy

Fig. 23. Tour Bois-le-Prêtre à Paris



avance Francis Rambert, critique d'architecture, qui montre alors que l'ordinaire n'est pas toujours aussi ordinaire que cela. L'architecture du quotidien peut parfois renfermer d'agréables surprises souvent oubliées ou non considérées, il ne tient qu'à nous de nous y intéresser.

## Un changement de pensée

Le patrimoine ordinaire se retrouve quelques fois dans la situation jadis des édifices grecs ou romains, c'est-à-dire qu'ils sont dégradés par manque de considération. C'est ainsi que l'on est en présence d'un parc architectural « récent<sup>34</sup> » de bâtiments partiellement ou totalement en ruine. Ils sont généralement laissés à l'abandon suite à l'arrêt de leur usage (fermeture d'une usine, arrêt du culte religieux, délocalisation des activités, etc.). Pendant longtemps, l'Homme a réagi à ce phénomène en utilisant la tabula rasa qui consiste, comme son nom l'indique, à faire table rase du passé afin de reconstruire l'avenir. Ce concept a notamment été beaucoup utilisé par les architectes modernes qui voyaient l'ordinaire comme un obstacle à l'expansion de leur nouvelle vision de l'architecture. Ce mode de conception a perduré quelques dizaines d'années et le quartier de Pruitt-Igoe dans le Missouri en est ironiquement un des exemples. En effet, cet ensemble de logements sociaux conçu par Minoru Yamasaki en 1951 a été rasé dès 1972 et marque « la mort de l'architecture moderne » selon Charles Jencks<sup>35</sup>.



Fig. 24. Démolition du deuxième immeuble de Pruitt-Igoe en 22 avril 1972

Aujourd'hui, l'heure n'est plus au remplacement systématique mais à une réflexion sur le devenir de ce patrimoine. On peut décider de l'incorporer au fil du temps à la liste des Monuments Historiques afin de conserver les édifices concernés dans un état voulu correspondant à un instant T de leur vie. Ils deviendraient alors des témoins

33. Francis Rambert, *La pérennité à l'aune du provisoire*, dans Francis, Rambert, *op.cit.*, p26

34. à partir de la révolution industrielle

35. Charles Jencks, *Le langage de l'architecture post-moderne*, Paris, Denoël, 1985 [1977], p.9

36. Propos recueillis par Frédéric Edelmann lors d'un entretien avec Rem Koolhaas à l'occasion de la biennale de Venise de 2010

37. « Conserver = Transformer », titre de la conférence d'Aurelio Galfetti du 24 avril 1986 à l'école fédérale polytechnique de Lausanne

38. René Char, *Fureur et mystère*, Feuilletts d'Hypnos, feuillet 62 p. 190

39. Bernard Blanc, adjoint à l'urbanisme résilient de la ville de Bordeaux, a tenu ces propos lors de la neuvième conférence du cycle « *Métamorphoser l'acte de construire* », proposé par le mouvement pour une Frugalité heureuse et créative le 24 novembre 2020

d'une époque préservés dans du formol. De nos jours, cette pensée se raréfie chez architectes et les professionnels du secteur, Rem Koolhaas allant même jusqu'à dire « [qu'] il faut cesser d'embaumer les villes<sup>36</sup> ». Un autre moyen de conserver ces édifices consiste à transformer le déjà-là pour reprendre les mots de Paul Chemetov qu'il a lui-même emprunté à Aurelio Galfetti<sup>37</sup>. « Notre héritage n'est précédé d'aucun testament<sup>38</sup> » tel est l'aphorisme cité par Bernard Blanc<sup>39</sup> pour démontrer qu'il n'existe pas de façons prédéfinies de traiter le patrimoine. En effet, l'absence de testament exclut un legs en bonne et due forme, nous pouvons donc disposer du patrimoine à notre guise. Ce dernier est donc disponible à l'emploi et surtout au réemploi.

En théorie, lorsqu'il a été bien conçu, « la vie d'un bâtiment est plus longue que son usage<sup>40</sup> » selon l'architecte catalan Jordi Badia. Le temps de l'architecture est un temps plus long que celui d'une vie humaine. Le bâti doit alors s'adapter aux besoins changeants des générations et des époques. Le réemploi du déjà-là semble donc une solution pour, à la fois, préserver tout ce qui touche au passé du lieu, mais aussi proposer une perspective d'avenir.

## I.III. Le choix du réemploi

Le réemploi est une pratique architecturale qui commence à apparaître dans les années 1980 et qui est de plus en plus utilisée depuis. Aujourd'hui, elle représente une part non négligeable des projets en France. La grande pluralité du déjà-là permet de réfléchir à la manière la plus optimale de traiter le patrimoine ordinaire. Le choix du réemploi peut alors s'expliquer à l'aide de différents facteurs qui vont tous privilégier une transformation plutôt qu'une conservation stricte ou une destruction. Au fil des années, le réemploi est également apparu comme une alternative à la réparation ou à la restauration et une véritable prise de conscience a ouvert la voie à une possible transformation de l'architecture héritée du passé. Il ne s'agit alors plus de conserver absolument mais de rendre réutilisable un déjà-là.

### Une volonté environnementale

À l'heure des grandes préoccupations environnementales visant à réduire notre consommation de ressources et à gérer nos déchets créés<sup>40</sup>, engager une réflexion sur la réutilisation de l'existant semble pertinent. Le marché de la construction représente une extraction de sable de 15 milliards de tonnes par an<sup>41</sup> par exemple. Quant aux déchets, le secteur du bâtiment constitue 42 millions de tonnes produites dont la quasi-totalité provient de la démolition et de réhabilitations mal gérées<sup>42</sup>. Il apparaît donc nécessaire de changer notre mode de conception de la ville pour y intégrer une démarche beaucoup plus « verte ». On parle souvent d'écoquartiers respectueux de l'environnement et tournés vers l'avenir lorsqu'il s'agit de promouvoir la construction de nouveaux grands ensembles urbains. Ces derniers n'ont parfois d'écologique que le nom, la voiture étant encore au centre des déplacements pour en rentrer et sortir. En revanche, l'accent est souvent peu mis sur le réemploi, qu'il soit par rapport aux matériaux ou à l'édifice en lui-même, quand il faut développer la ville moderne à grande échelle et la promouvoir. L'idée ici est de « capitaliser sur le "bien construit"<sup>43</sup> » des bâtiments existants pour éviter de toujours en construire des nouveaux. Une partie du déjà-là présente ce que Francis

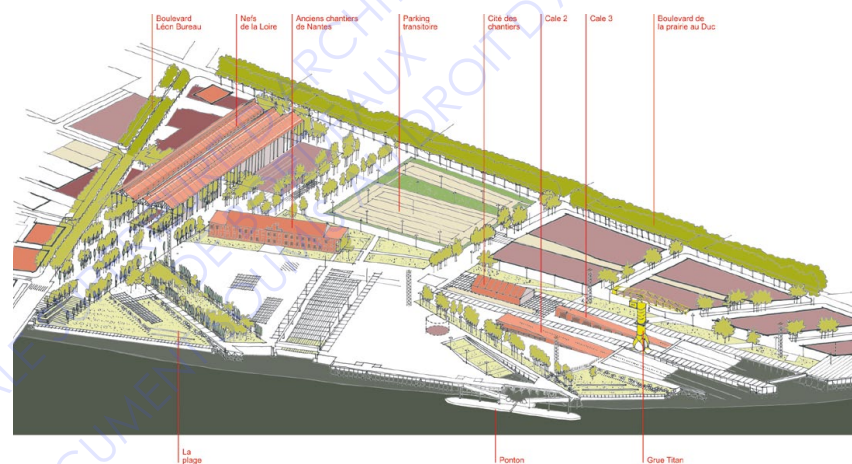
40. À la fin des années 2000, 60 milliards de tonnes de ressources extraites et 12 milliards de tonnes de déchets produits. Voir OCDE, Productivité des ressources dans les pays du G8 et de l'OCDE. Rapport établi dans le cadre du plan d'action 3R de Kobe, Paris, 2011 < <https://www.oecd.org/fr/env/dechets/48671413.pdf> >

41. Denis Délestrac, *Le Sable*, enquête sur une disparition, Arte, 2013

42. Philippe Bihoux, *L'Âge des low tech. Vers une civilisation techniquement soutenable*, Paris, Seuil, coll. « Anthropocène », 2014. cité dans *Encore Heureux, Matière Grise : matériaux / réemploi / architecture*, Éditions du Pavillon de l'Arsenal, octobre 2014, p.38

43. Francis Rambert, *La pérennité à l'aune du provisoire*, dans Francis Rambert, *op.cit.*, p.20

Rambert appelle une « habilité à changer de vie »<sup>44</sup> qui va lui permettre d'évoluer au gré des envies. Pour Jordi Badia, le réemploi est notamment la « plus simple manifestation du développement durable [mais aussi] la plus intelligente.<sup>45</sup> » Des projets urbains ont toutefois opté pour la réhabilitation lorsqu'il a fallu trancher sur l'avenir d'un morceau de ville, c'est le cas de l'île de Nantes par exemple dont le projet a été initialement confié à l'agence d'architecture d'Alexandre Chemetoff. La municipalité a le projet ambitieux depuis 2000 de « fabriquer la ville autrement<sup>46</sup> » en réemployant au maximum les ressources et les bâtiments existants de l'île pour devenir une métropole durable. Le projet d'aujourd'hui doit nécessairement lier l'architecture à un lieu, à la matière mais également à l'économie de cette matière pour respecter les préoccupations environnementales actuelles. Comme l'ont énoncé Anne Lacaton et Jean-Philippe Vassal, en parlant de leur projet pour la tour Bois-le-Prêtre, il ne faut « jamais démolir, ni enlever ni remplacer, toujours ajouter, transformer et réutiliser.<sup>47</sup> »



44. *Ibid.* p27

45. Conférence intitulée « Transformation vs Conservation » du 15 février 2015 à la Cité de l'Architecture

46. Titre de la page d'accueil du site internet consacré à l'île de Nantes < [https:// www.iledenantes.com](https://www.iledenantes.com) >

47. Anne Lacaton & Jean-Philippe Vassal cité dans Francis Rambert, *op.cit.*, p.21

48. Aloïs Riegl, *Le culte moderne des monuments*, Seuil, mars 2013

Fig. 25. Réhabilitation de l'ancien site des chantiers navals de l'Île de Nantes autour d'un parc par Alexandre Chemetoff

## Un affect de la société

La société joue un rôle important dans le choix du réemploi car c'est la population qui va influencer sur la politique urbaine. Chacun, par son libre arbitre, va être en mesure de soutenir une cause dont il se sent proche. Comme cela a été énoncé précédemment, l'Homme du XXI<sup>e</sup> siècle se préoccupe beaucoup du sort des bâtiments qu'il croise au quotidien ou qu'il considère comme faisant partie de son patrimoine. « Ainsi, pour l'homme moderne, le monument est une partie de sa propre vie<sup>48</sup> » écrivait Aloïs Riegl, historien de l'art et conservateur de musée, dès

1903. L'affect que l'on porte sur un bâtiment et la mémoire collective qu'on lui attribue va donc avoir pour conséquence de vouloir maintenir en vie ce patrimoine, de le sauvegarder. En effet, aujourd'hui, garder le plus possible le passé semble être l'idéologie dominante de notre société. Selon Guy Amsellem, président de la Cité de l'architecture & du patrimoine, « transformer les édifices, c'est refuser d'effacer les mémoires qu'ils recèlent.<sup>49</sup> » Le réemploi apparaît alors comme une alternative judicieuse pour préserver l'héritage des générations passées tout en construisant celui qui sera laissé aux générations futures. L'intervention dans le présent ne doit pas être ressentie comme une atteinte au patrimoine. Selon Jacques Herzog, le réemploi permet de faire « vivre aux gens ce qui était là auparavant<sup>50</sup> ». C'est néanmoins une intervention plus architecturale que sentimentale ou historiciste. « Il faut comprendre que notre action ne sera ni la dernière, ni la plus importante.<sup>51</sup> » Le réemploi peut donc être vu comme une continuité de ce qui s'est déjà fait durant des siècles. La transformation d'aujourd'hui est alors une constante de l'histoire, « [c']est une évolution naturelle de tout édifice.<sup>52</sup> » Un bâtiment peut s'inscrire dans plusieurs cycles d'utilisation et l'architecte, mais aussi la société, fait partie de ce processus.

## L'évolution de la ville

Faire le choix du réemploi c'est alors faire le choix d'accompagner l'architecture durant sa vie et de tirer profit de ses ressources. C'est également un moyen d'interroger le construit et de la remettre en question. De nos jours, l'existant semble extrêmement important car nos villes manquent cruellement de place pour accueillir le nombre grandissant de personnes voulant y vivre. Réemployer le déjà-là c'est, en quelque sorte, éviter de « participer au mitage du territoire.<sup>53</sup> » En effet, depuis les années 1990, une politique tournée vers l'accès au logement individuel pavillonnaire s'est mise en place et, aujourd'hui, cela pose un réel souci d'étalement urbain nuisible pour l'environnement. L'espace disponible manque alors. La réutilisation de quartier entier plus ou moins délaissé dans les villes semble alors être une des alternatives à ce problème car il autorise une densification de l'urbain. Construire dans l'existant permet de donner une nouvelle vie à celui-ci et montre l'exemple pour des opérations futures. Le quartier de Bankside à Londres est un ancien quartier ouvrier suite à l'installation d'industries à la fin du XVIIIe siècle qui est tombé en désuétude au cours du XXe siècle. Il a commencé à se régénérer à partir des années 2000 avec le réemploi de l'ancienne centrale électrique, la

49. Guy Amsellem, *Concilier l'éternel et l'éphémère*, dans Francis Rambert, *op.cit.*, p7

50. Jacques Herzog, *Espaces trouvés*, dans Francis Rambert, *op.cit.*, p.99

51. Jordi Badia lors de la conférence intitulée « Transformation vs Conservation » du 15 février 2015 à la Cité de l'Architecture

52. Philippe Robert, Christine Desmoulins, *Transcriptions d'architectures. Architecture & patrimoine : quels enjeux pour demain ?*, Paris, Adpf, 2005 cité dans Francis Rambert, *op.cit.*, p.13

53. Olivier Darmon, *Habiter les ruines : Transformer - Réinventer*, Alternatives, octobre 2016, p.7

54. Note de synthèse de 2009 des Ateliers Jean Nouvel sur le projet parisien disponible à l'adresse < <https://www.ateliergrandparis.fr/aigp/conseil/ndcd/NDCDfsc02.pdf> >

55. Ricardo Bofill cité dans Francis Rambert, *op.cit.*, p.22

Bankside Power Station, en haut lieu de l'art contemporain londonien, la Tate Modern. Concernant le « Grand Pari[s] », projet d'envergure visant à développer la capitale française, Jean Nouvel déclara que « tout est déjà là, rien n'est à jeter ou à remplacer [...] il ne faut pas déranger, mais transformer, muter, recycler, augmenter.<sup>54</sup> » Cela rejoint l'idée soutenue par Ricardo Bofill selon laquelle « il n'y a pas, en architecture, de causes perdues<sup>55</sup> » où il fait référence à son projet de réemploi de la cimenterie barcelonaise pour y loger son agence et son domicile. Ces propos renforcent ainsi l'idée qu'il est possible de développer des projets d'architectures et des projets urbains de grandes échelles en se basant sur ce qui est déjà entre nos mains. L'architecte et le maître d'ouvrage ne doivent alors plus réfléchir en partant du vide mais du potentiel de ce qui existe pour projeter la vie future des habitants.



Fig. 26. Quartier de Bankside à Londres durant son époque industrielle

Le réemploi est également un moyen de ne pas tomber dans la facilité de l'architecture générique que l'on retrouve dans toutes les villes du monde. Nombre d'opérations d'urbanisme sont en effet similaires, des pans entiers de quartier pouvant être retirés et introduits à l'identique dans une autre ville. Rem Koolhaas a notamment écrit sur le sujet avec son ouvrage *S, M, L, XL* dans lequel il déplore la perte d'identité des villes au profit de l'architecture générique :

C'est la ville sans histoire. Suffisamment grande pour abriter tout le monde, accommodante, elle ne demande pas d'entretien [...] Elle fait ou non de l'effet en chaque endroit. Elle est « superficielle » - comme un studio de Hollywood, elle peut se refaire une nouvelle identité tous les lundis matin.<sup>56</sup>

Avec le réemploi, ce phénomène est limité voire impossible car chaque projet prend place dans une entité existante. L'architecte doit alors composer avec le réel, il crée in vivo un projet le plus adapté possible aux demandes et aux usages voulus. La transformation est donc une manière différente de réfléchir à la production spatiale car il faut partir de la ressource et non plus d'une simple coup de crayon. Le but n'est pas de s'imposer des contraintes mais de trouver un nouveau procédé créatif. L'idée derrière le réemploi est donc de construire la ville sur la ville en prenant le temps de l'analyse. Il interroge le construit et le remet en question. Ainsi, le réemploi peut s'inscrire dans un concept dont Edgar Morin, sociologue et philosophe français, fait l'éloge : la métamorphose<sup>57</sup>. Cette pensée lie transformation et conservation afin de penser l'avenir de la société. De plus, le journaliste spécialisé en architecture Kenneth Powell résume le choix du réemploi de la manière suivante :

L'avenir de l'architecture, dans les pays occidentaux, semble dépendre étroitement de la transformation des constructions existantes. Le processus, fondé sur une utilisation rationnelle des ressources, s'imposera souvent de lui-même. Sous-jacente, on retrouve la nécessité de réduire les dépenses d'énergies et de protéger le patrimoine ; en ce sens la compacité des villes n'est pas absurde.<sup>58</sup>

Renzo Piano va même jusqu'à affirmer que l'idée de construire sur le construit est une chose qui s'appelle « la pure force de nécessité<sup>59</sup> ». Il convient maintenant de réfléchir au moyen de rendre le réemploi possible, de réfléchir à son processus.

56. O.M.A, Rem Koolhaas, Bruce Mau, « La ville génétique », *S, M, L, XL*, New York, The Monacelli Press, 1995, traduction de Catherine Collet disponible à l'adresse suivante < [http://th3.fr/imagesThemes/docs/th3\\_villien\\_texte\\_rem\\_koolhaas\\_la\\_ville\\_generique.pdf?PHPSESS1%20D=fvtkroupr85hv7al26dvbf2a85](http://th3.fr/imagesThemes/docs/th3_villien_texte_rem_koolhaas_la_ville_generique.pdf?PHPSESS1%20D=fvtkroupr85hv7al26dvbf2a85) >

57. Edgar Morin, «Eloge de la métamorphose», *Le Monde*, 9 janvier 2010, [consulté le 23/12/2020], disponible à l'adresse < [https://www.lemonde.fr/idees/article/2010/01/09/eloge-de-la-metamorphose-par-edgar-morin\\_1289625\\_3232.html](https://www.lemonde.fr/idees/article/2010/01/09/eloge-de-la-metamorphose-par-edgar-morin_1289625_3232.html) >

58. Kenneth Powell, *op.cit.*, p.221

59. Renzo Piano, *L'art de compléter la ville*, dans Francis Rambert, *op.cit.*, p.293



ECOLE NATIONALE SUPERIEURE D'ARCHITECTURE ET DE PAYSAGE  
DE BORDEAUX  
DOCUMENT SOUMIS AU DROIT D'AUTEUR

# PROCESSUS DU RÉEMPLOI



Le réemploi est un processus minutieux qui commence par une analyse précise du déjà-là avec lequel on souhaite travailler. L'architecte doit alors se saisir du lieu afin de projeter l'usage futur de celui-ci. La transformation permet d'intégrer tout type de programme en fonction de l'espace dont nous disposons dans l'existant. Elle permet également de modifier la forme et l'esthétique de l'architecture selon les volontés de l'architecte. Ces changements vont alors avoir pour conséquence d'ouvrir le débat sur l'attitude à adopter concernant le réemploi : Faut-il être dans une continuité ou faut-il marquer une discontinuité ?

ECOLE NATIONALE SUPERIEURE D'ARCHITECTURE ET DE PAYSAGE  
DE BORDEAUX  
DOCUMENT SOUMIS AU DROIT D'AUTEUR

## II.I. L'architecte, investigateur du déjà-là

### Une volonté de réemployer

Lorsque les pouvoirs publics décident de repenser un morceau de ville ou un lieu spécifique, de nombreuses réflexions émergent sur le programme à implanter et sur la manière de le faire. Il se peut que le choix du réemploi s'impose dès le départ car la volonté de conserver l'existant est le moteur principal du projet. Comme nous l'avons vu précédemment, il existe divers facteurs qui vont dicter ce choix. Dans un tel cas de figure, un concours d'architecture est alors mis en place afin de désigner l'architecte qui aura répondu de la manière la plus adéquate selon les critères définis par la maîtrise d'ouvrage. De nombreux projets de notre corpus ont été conçus ainsi tels que la transformation de l'ancienne caserne des pompiers sur le port d'Anvers devenue la Maison du Port, ou Havenhuis, à la suite du projet de Zaha Hadid en 2016. Selon Marc Van Peel, président du port d'Anvers, il n'y avait qu'une seule règle fixée dans le concours, celle de préserver le bâtiment d'origine. Pour accueillir les 500 employés de la Société portuaire d'Anvers, l'architecte a ainsi décidé de construire un nouveau volume sur le dessus de l'édifice existant. Ce choix a été guidé par le fait que les quatre façades étaient d'égale importance, construire un volume à côté du bâti aurait nécessairement dissimulé au moins une des façades. De plus, une analyse historique a mis en évidence une tour non réalisée au-dessus du bâtiment. Zaha Hadid s'est donc servie de cet élément pour proposer une architecture qui vienne couronner l'existant et poursuivre le souhait originel.



Fig. 27. Ancienne caserne des pompiers du port d'Anvers où l'on peut voir un reliquat de la volonté de créer une tour

Quand le réemploi n'est pas envisagé initialement, un projet peut provoquer de grands changements sur l'existant comme la destruction de bâtiments par exemple. Il arrive cependant qu'un changement d'opinion ait lieu suite à la mobilisation des professionnels de l'architecture et de la population. C'est ainsi que le centre de tri du courrier de Nancy construit par Claude Prouvé en 1972 a été sauvé de la démolition grâce à une prise de conscience de la qualité architecturale du bâtiment. En 2008, la Communauté urbaine du Grand Nancy a choisi ce lieu pour y implanter son nouveau palais des Congrès et elle a donc lancé un concours qui n'imposait pas de règles concernant la démarche à suivre avec l'existant. C'est à l'architecte de convaincre le maître d'ouvrage sur l'attitude à adopter envers le réemploi. De multiples propositions ont vu le jour, notamment celle de RCR Architectes suggérant de construire le palais des congrès dans un autre lieu afin de conserver en l'état le centre de tri. C'est finalement la proposition de Marc Barani qui a été retenue avec son projet mêlant un nouveau volume construit et l'ancien centre de tri remanié dont le principe constructif a été souligné.

60. Joseph Abram est professeur à l'ENSA de Nancy et chercheur au sein de son laboratoire d'histoire de l'architecture contemporaine. Conférence du 15 février 2015 à la Cité de l'Architecture

61. André Gide, *Les nourritures terrestres*, Éditions du groupe « Ebooks libres et gratuits », septembre 2007, p.13

62. Henri-Pierre Jeudy, *Des traces en trompe l'œil ?*, dans Francis Rambert, *op.cit.*, p.32

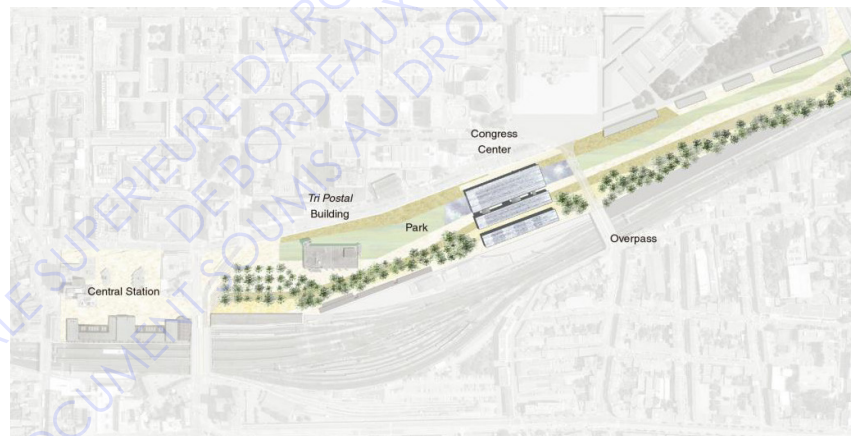


Fig. 28. Projet de RCR pour le centre des congrès de Nancy

À travers sa proposition singulière, l'architecte est un acteur à part entière pour orienter l'avenir d'un existant. En effet, Joseph Abram déclare, lors de la conférence « Transformation versus conservation », à propos du patrimoine industriel que « c'est dans la subtilité des architectes, leur culture, que se joue la question de la préservation [...] de l'image industrielle d'un patrimoine »<sup>60</sup>. L'attention particulière envers l'espace et les lieux dont font, théoriquement, preuve les architectes permet de mieux comprendre le legs de l'architecture. « Comprendre, c'est se sentir capable de faire » déclarait André Gide dans son œuvre *Les nourritures terrestres*<sup>61</sup>. « L'architecte est alors appelé à entrer dans une relation singulière avec le bâtiment » selon le sociologue et philosophe Henri-Pierre Jeudy<sup>62</sup>. Cette relation, orientée

par le regard de l'architecte, permet de dévoiler ce qui constitue de la matière à projet. Les architectes doivent ensuite en tirer substance pour concevoir leur projet. Pour les architectes espagnols Miralles & Tagliabue, auteurs entre autres du marché Santa Caterina de Barcelone, « utiliser et réutiliser [...] c'est comme penser et repenser les choses.<sup>63</sup> » Le réemploi est alors une méthode de projet à part pour les architectes qui peuvent tout de même laisser transparaître leurs idées malgré les contraintes inhérentes à un bâti existant. Ce sont ces idées et ces concepts qui vont guider la transformation plus que la forme et l'esthétique que l'on va vouloir créer d'après Bernard Tschumi<sup>64</sup>. Pour son projet du Fresnoy, il a été le seul à proposer de conserver les bâtiments existants qui avaient reçu leur permis de démolir. Il ne l'a pas fait pour la « beauté » des bâtiments ou par souci de préservation mais parce qu'il voulait mettre en place son concept : faire coexister ancien et nouveau pour que « le tout [vaille] plus que la simple superposition des parties<sup>65</sup> ». Il souhaitait également illustrer la notion de transgression, « collision entre un espace et un programme [où] commence l'architecture<sup>66</sup> ». Néanmoins, la pensée de Tschumi peut également s'appliquer à la construction neuve où les idées et les usages prennent souvent le dessus sur l'aspect esthétique de l'architecture.



Fig. 29. Le Fresnoy avant son opération de réemploi

## L'espace s'offre à l'architecte

Pour des architectes comme Dominique Perrault, « la transformation est savoureuse » car elle permet de générer ou régénérer un concept à partir d' « éléments fondateurs [...] que l'on voit autour de nous<sup>67</sup> ». Pour le projet de la Tate Modern de Londres, Jacques Herzog et Pierre de Meuron ont été saisis par la spatialité offerte par l'ancienne centrale électrique. Il est à noter que, lors du concours, ils ont été

63. EMBT, Enric Miralles et Benedetta Tagliabue, *El Croquis*, n°144, p.128

64. Conférence du 15 février 2015 à la Cité de l'Architecture

65. Bernard Tschumi, *Transprogrammer, disprogrammer*, Francis Rambert, *op.cit.*, p.247

66. *Ibid.*

67. Dominique Perrault, *Permanence et discontinuité*, dans Francis Rambert, *op.cit.*, p.65

les seuls a proposer de conserver l'intégralité du bâtiment. Les autres équipes souhaitaient détruire totalement ou partiellement ce bâtiment industriel pour développer leur projet. Cette transformation, qu'ils considèrent comme caractéristique de leur démarche, prend place dans un immense espace vidé et creusé, l'ancienne salle des turbines, mesurant 155 m de long pour 23 m de large (plus de 3500 m<sup>2</sup>) avec une hauteur maximum de 35 m, soit un volume approximatif de près de 125 000 m<sup>3</sup>. Cette surface considérable a rendu possible leur envie de créer un large espace public pour accueillir un grand nombre de visiteurs. « La dimension et la qualité d'espace auraient été hors de portée d'une architecture moderne<sup>68</sup> », avouent-ils. C'est cette volumétrie qui rend le projet final si caractéristique, apte à recevoir les œuvres les plus démesurées telles que celle d'Olafur Eliasson intitulée *The Weather Project*<sup>69</sup>. Concernant leur projet pour la CaixaForum de Madrid, qui occupe lui aussi le site d'une ancienne centrale électrique, les architectes n'avaient cette fois-ci pas assez de place pour développer le programme souhaité. Ils ont donc profité des spécificités du quartier pour transformer le bâtiment. Ils ont également demandé au maître d'ouvrage d'acheter la parcelle adjacente, sur laquelle se situait une station-service inutilisée, pour offrir un nouvel espace public dans cet urbain étroit. Richard Scoffier, architecte, critique, philosophe et enseignant, parle d'un « bâtiment tout con » que l'on tord et que l'on creuse afin de créer un édifice public. Jacques Herzog et Pierre de Meuron se sont ainsi imprégnés de l'existant pour proposer et revendiquer leur vision. Selon eux, « la perception [...] est devenue peut-être l'aspect le plus important de notre travail : mieux percevoir et mieux connaître les choses avant d'essayer de les transformer.<sup>70</sup> »

68. Jacques Herzog, *Espaces trouvés*, dans Francis Rambert, *op.cit.*, p.97

69. Installation ayant eu lieu d'octobre 2003 à mars 2004 où l'artiste créa un immense soleil à l'aide de centaines de lumières jaunes et d'un gigantesque miroir au plafond, le tout dans une ambiance brumeuse

70. Jacques Herzog, *Espaces trouvés*, dans Francis Rambert, *op.cit.*, p.97

71. Description du projet par Ricardo Bofill sur le site de la Ricardo Bofill Taller de Arquitectura < <https://ricardobofill.com/la-fabrica/read/> >

72. *Ibid.*

C'est cette perception qui a conduit Ricardo Bofill à utiliser une vieille cimenterie pour y intégrer son agence d'architecture et sa résidence familiale. Lors de sa première rencontre avec le site, il a tout de suite été frappé par ces immenses structures de béton offrant de larges volumes. Il a alors saisi l'occasion de satisfaire ses envies d'espace et a acheté le lieu à la suite de la cessation d'activité. Il a souhaité « dévoiler la beauté » de cette cimenterie qu'il qualifie de « relique vouée à disparaître avec son usage original »<sup>71</sup>. Ainsi, « en regardant à travers l'enveloppe de béton du vaste complexe, il était possible de regarder au-delà de la fonction désignée de la cimenterie et de découvrir sa nouvelle vie sous le nom de *La Fábrica*<sup>72</sup>. » En ayant recours à de nombreux travaux, il a permis de rendre visibles des formes insoupçonnées à l'intérieur des silos tout en sauvegardant l'esprit du lieu, témoin du passé industriel de Barcelone. C'est dans le même souhait de conservation

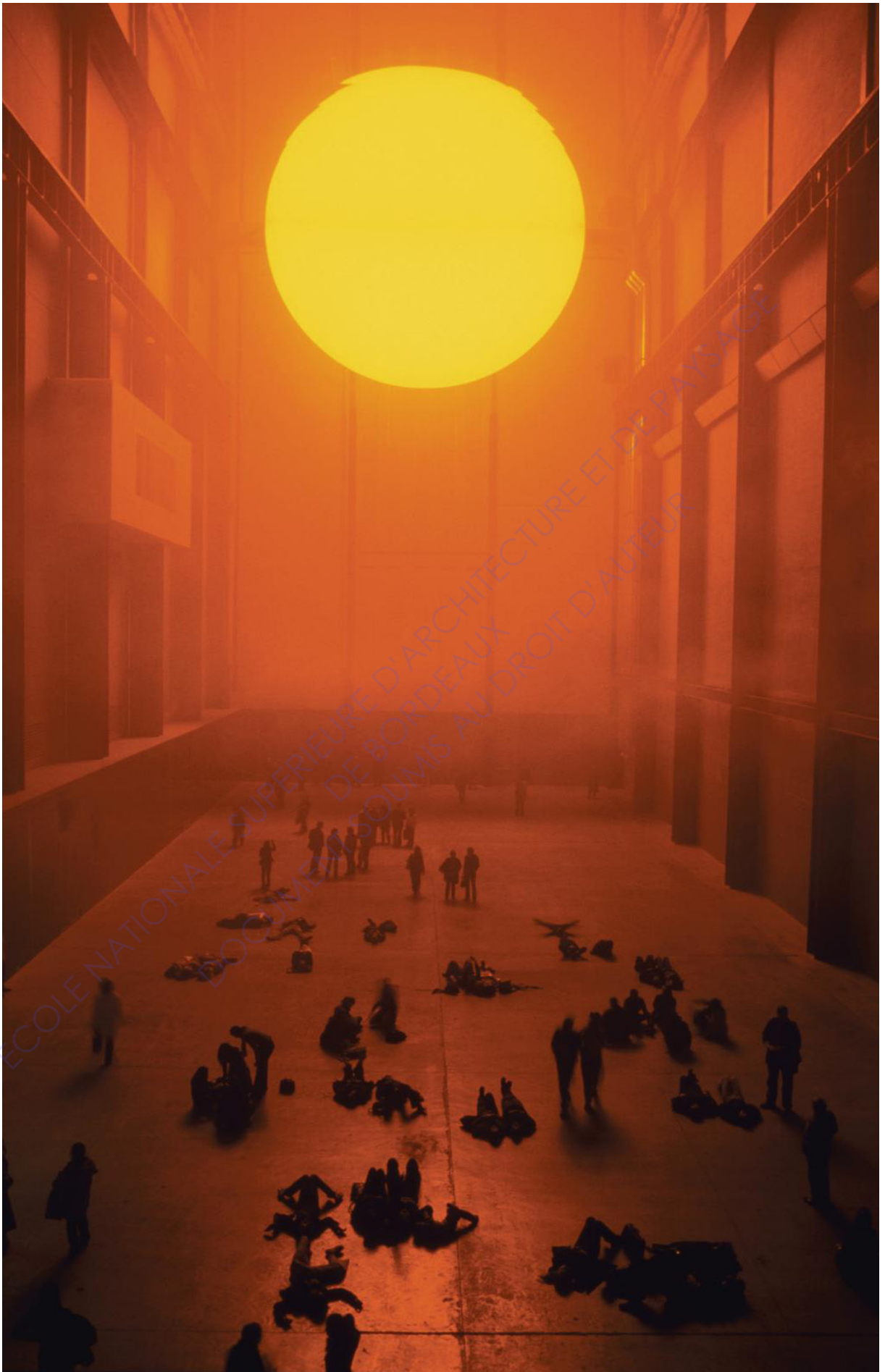


Fig. 30. *The Weather Project* par Olafur Eliasson



du passé industriel d'une ville que sont intervenus Anne Lacaton et Jean-Philippe Vassal à Dunkerque pour implanter le nouveau FRAC de la région Haut-de-France. En effet, le FRAC souhaitait investir le port de Dunkerque et plus particulièrement la halle à bateaux AP2, objet singulier et emblématique de par l'attache de la ville aux activités portuaires. Au lieu de remplir la halle comme le programme initial l'exigeait, les deux architectes ont pris le contrepied de la laisser intacte afin de ne pas sacrifier la volumétrie en la redécoupant par des planchers. En effet, dès la première visite, ils ont senti le potentiel d'usage extraordinaire de ce grand lieu vide que les Dunkerquois aiment à appeler « la cathédrale ». Afin de loger les besoins du FRAC, ils ont alors décidé de construire une nouvelle halle de gabarit identique à l'AP2 et accolée à celle-ci. Leur intervention se veut être une « réponse attentionnée envers l'identité de la halle » où « le bâtiment neuf se juxtapose délicatement sans rivaliser ni s'effacer.<sup>73</sup> »

## Le besoin d'un regard plus profond

Ces quatre exemples de projet démontrent, à travers la parole de leurs architectes respectifs, que le potentiel du réemploi peut s'offrir aux yeux de l'architecte dès les premiers instants, les premiers contacts avec le lieu. Néanmoins, la transformation n'est pas forcément évidente pour tout le monde et certains architectes tardent à apprécier un déjà-là et à saisir sa capacité à muter. Dominique Lyon a, par exemple, mis du temps à aimer l'Hôpital-sanatorium Sabourin à Clermont-Ferrand, bâtiment qu'il juge radical. Celui-ci est une barre des années 1930 d'une centaine de mètres de long installée sur une colline au milieu de la nature, sans réelle relation avec elle. C'est un bâtiment très « dur » et répétitif destiné à la maladie et qui constitue le seul exemple d'architecture moderne fonctionnaliste d'entre-deux-guerres de la région. En 2000, il a été inscrit en urgence aux Monuments historiques ce qui l'a sauvé in extremis de la démolition. Même si son agence a réussi à remporter le concours visant à réemployer le site y pour transférer l'école nationale supérieure d'architecture de Clermont-Ferrand, Dominique Lyon n'a pas tout de suite saisi la beauté du lieu qu'il qualifie pourtant aujourd'hui de magnifique. Il considère dans son projet, mais aussi d'une manière plus générale, que « la transformation est un changement radical » et parle même d'inversion : les usages qui étaient au sud sont maintenant au nord, la ségrégation des espaces donne aujourd'hui lieu à du collectif, etc. Pour lui, le bâtiment est à la fois transformé et conservé après son intervention et « le tout ambitionne d'être une leçon d'architecture<sup>74</sup> ».

73. Description du projet sur le site internet de l'agence Lacaton & Vassal < <https://www.lacatonvassal.com/index.php?idp=61#> >

74. Description du projet sur le site internet de l'agence Dominique Lyon Architectes < <https://www.dominiquelyon.com/Ecole-d-Architecture-de-Clermont-Ferrand.html> >



Fig. 31. L'hôpital sanatorium Sabourin avant sa restauration par Dominique Lyon

Dans un autre registre, le projet de la tour Bois-le-Prêtre de Lacaton & Vassal et Druot se veut un exemple de réemploi d'un immeuble d'habitations, une sorte de manifeste pour le « plus » consistant à « ajouter du bien à ce qui n'est pas si mal<sup>75</sup> ». En effet, les architectes ont réussi à transformer un bâtiment habité afin de proposer aux résidents de nouveaux espaces à vivre. Le problème était le suivant : agrandir les logements et réduire la consommation énergétique. Ils ont ainsi visité une trentaine de logements qui avaient chacun une personnalité différente liée aux usages et aux habitudes des habitants. « On n'a pas vu un immeuble mais trente situations d'habiter différentes, personnalisées, que l'on ne voit pas de l'extérieur<sup>76</sup> ». Il a donc fallu partir de l'intérieur pour réemployer cet existant un temps voué à la démolition. Plus que son formalisme ou sa technique, c'est sa valeur sociale et mémorielle qui a permis à cet immeuble d'être préservé et transformé. Mais c'est bien grâce à sa structure, assez robuste pour supporter l'agrandissement, et sa spatialité qu'Anne Lacaton, Jean-Philippe Vassal et Frédéric Druot ont pu mener à bien leur projet d'extension de la tour qu'ils considèrent aujourd'hui appartenir à la modernité. Grâce à leur parti pris, ils ont également pu démontrer que la transformation pouvait être un choix moins coûteux et plus rapide qu'une simple déconstruction/reconstruction. En effet, le coût par logement de leur projet n'était que de 100 000€ tandis que l'option déconstruction/reconstruction aurait coûté 170 000€ au maître d'ouvrage<sup>77</sup>. En gardant l'immeuble et en adaptant les travaux, les architectes ont permis à un maximum d'habitants de rester chez eux durant la transformation, ce qui a réduit considérablement les coûts logistiques dûs au relogement.

75. Anne Lacaton & Jean-Philippe Vassal cité dans Francis Rambert, *op.cit.*, p.21

76. Anne Lacaton, Jean-Philippe Vassal, *Ne rien perdre et gagner sur tout*, pour Francis Rambert, *op.cit.*, p.239

77. Données recueillies sur le site internet [batiactu] à l'adresse suivante < [https:// www.batiactu.com/edito/tour-habitations-50-metres-rehabilitee-a-paris-30565.php](https://www.batiactu.com/edito/tour-habitations-50-metres-rehabilitee-a-paris-30565.php) >

En plus des éléments physiques et spatiaux, les architectes s'intéressent aux éléments immatériels qui participent également à l'architecture. « Je crois qu'[ils] font [parti] de la composition, au même titre que les formes, les volumes, les matériaux<sup>78</sup> » déclare Renzo Piano. Penser l'immatérialité c'est notamment réfléchir à la relation entre la lumière et le bâti. Le déjà-là permet de se rendre compte très rapidement de la qualité, ou non, de cette luminosité et ainsi penser au moyen de capitaliser sur celle-ci. Avec la halle AP2 de Dunkerque, Anne Lacaton et Jean-Philippe Vassal ont tout de suite été transportés par cette « lumière incroyable » qui leur a procuré une grande émotion. C'est un des éléments qui a participé à la sauvegarde en l'état de la halle. Concernant la bibliothèque Monique-Corriveau de Québec, Dan Hanganu et l'agence CLC architectes ont décidé de s'appuyer sur l'ambiance chaleureuse de l'intérieur de l'ancienne église. En effet, le bois associé à la luminosité naturelle apportait au lieu une certaine convivialité. Un puits de jour, condamné dans les années 1980, et les nombreuses parois vitrées en façade permettaient de créer un environnement chaleureux au sein de l'église. Les architectes ont donc profité de ces atouts, en rouvrant le puits de jour, pour retranscrire cette sensation à l'intérieur de la nouvelle bibliothèque qui se veut un espace confortable et d'agrément pour les utilisateurs. La lumière zénithale joue également un rôle dans l'appréciation de l'espace qui était anciennement un lieu sacré. Selon Dan Hanganu, ces lieux « sont des espaces sacrés [...] qu'importe si vous êtes religieux ou pas. L'association de la connaissance avec la lumière sacrée est bénéfique pour tout le monde.<sup>79</sup> »

78. Renzo Piano, *La désobéissance de l'architecte*, Paris, Arléa, mars 2009, p. 145

79. Extrait et traduit de Thomas-Bernard Kenniff, « Lamp of knowledge », *Canadian Architect*, 01 septembre 2014, < <https://www.canadianarchitect.com/lamp-of-knowledge/> >

80. Conférence intitulée « Transformation versus conservation » du 15 février 2015 à la Cité de l'Architecture

81. Patrick Bouchain, *Construire Autrement : comment faire ?*, Actes Sud, septembre 2006

La compréhension de ce qui nous entoure par le regard est donc très importante lorsque l'on souhaite réemployer un bâtiment. Observer l'ancien n'est d'ailleurs pas un phénomène propre au réemploi car de tout temps les architectes ont analysé ce qui existait déjà pour se forger une « culture architecturale », en témoigne les grands voyages d'études de Le Corbusier qui ont forgé sa future pratique. Pour Richard Scoffier, la transformation consiste à « voir le réel et inséminer des changements fondamentaux dans ce qui existe<sup>80</sup> ». Marc Barani ajoute que la « lecture [est] simple et claire à partir du moment où l'on sait ce que l'on a » en parlant de l'existant. Enfin, selon l'architecture Patrick Bouchain, « ce qui est intéressant, c'est de repérer ce qu'il y a de juste dans ce contexte, de le sortir comme l'élément fondateur de l'acte commun pour répondre à une demande<sup>81</sup> ». À la suite de cette investigation, il ne reste plus qu'aux architectes de développer leur concept en une action concrète qui va matérialiser le réemploi.

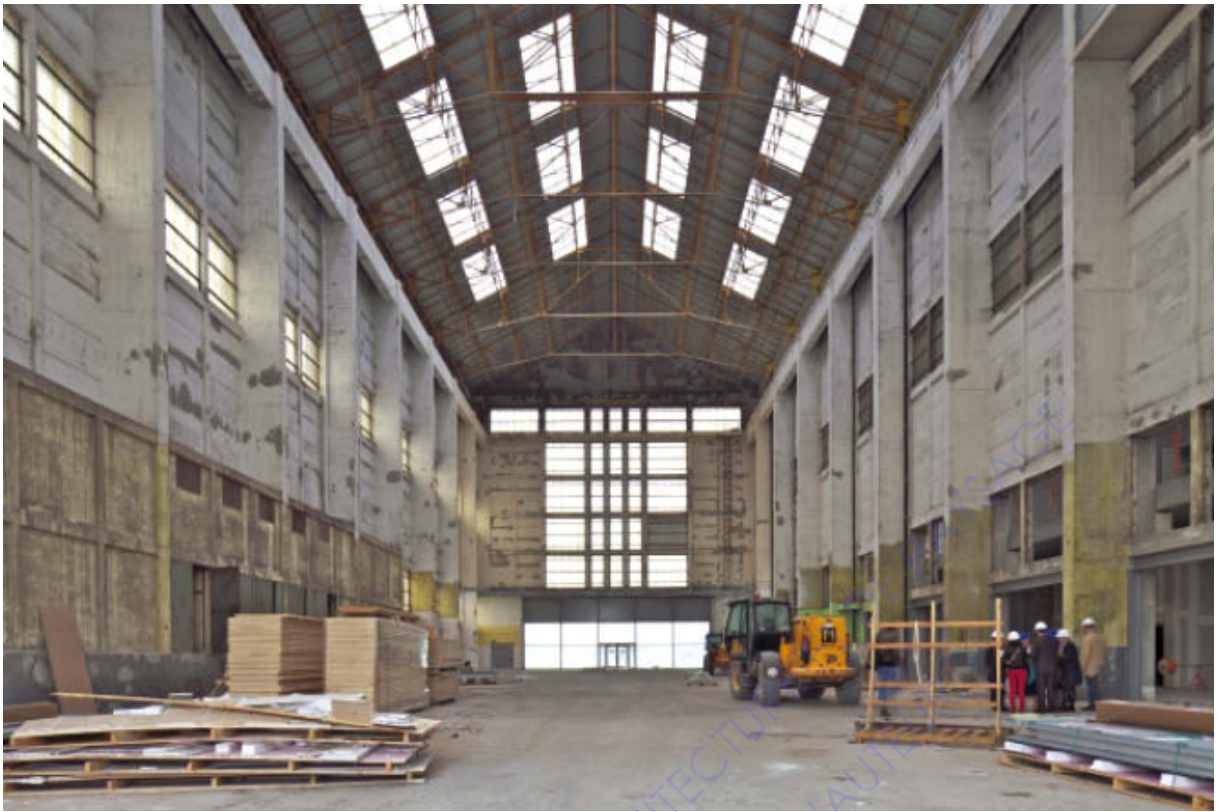


Fig. 32. Halle AP2 durant le chantier de transformation



Fig. 33. Dernière messe de désacralisation de l'église Saint-Denys-du-Plateau

## II.II. Une traduction multiple du réemploi : programmation & esthétique

La grande diversité de bâtiments existants permet d'y intégrer une multitude d'avenirs possible. D'après le philosophe et sociologue Henri- Pierre Jeudy « la polyvalence des usages peut venir du bâtiment lui-même, de la configuration des espaces et des potentialités qu'il offre<sup>82</sup> ». Ainsi, le maître d'ouvrage, qu'il soit public ou privé, va pouvoir définir un programme selon ses envies et ses besoins. Il conviendra ensuite à l'architecte de trouver la manière la plus adaptée de satisfaire celui-ci dans l'existant.

### La programmation

Si le devenir de l'existant peut être divers, ce sont surtout les milieux des arts et de la culture qui ont beaucoup bénéficié du réemploi. « Les musées ont été à l'avant-garde du mouvement de transformation architecturale au cours des années 1980 et 1990<sup>83</sup> », affirme Kenneth Powell. Le patrimoine industriel a notamment été très utilisé pour satisfaire les ambitions culturelles des municipalités car il offre de larges espaces malléables aptes à recevoir des programmes riches. La quantité croissante de friches industrielles à disposition a permis de réaliser de nombreux lieux culturels. La Tate Modern de Londres et le FRAC Grand Large - Haut-de-France sont deux exemples qui montrent la fascination du milieu de l'art pour les grandes volumétries qu'offre ce type d'édifice. Ces derniers permettent de proposer aux visiteurs des œuvres de plus en plus monumentales. En témoigne la triennale d'art et de design à l'initiative du FRAC intitulée *GIGANTISME - ART & INDUSTRIE* qui profite de l'espace de la halle pour y installer les œuvres imposantes de Tatiana Trouvé, Bernard Venet et Anita Molinero entre le 04 mai 2019 et le 05 janvier 2020. En conservant la « sensation d'espace » de la halle AP2 intacte, Anne Lacaton et Jean-Philippe Vassal souhaitent sacraliser le lieu tout en lui donnant une totale liberté d'usages. Néanmoins pour certains architectes comme Dominique Lyon, remplir le vide présent de « culture » constitue un choix de facilité<sup>84</sup>. Le vide embarrassant jusqu'alors ne l'est plus en décrétant simplement qu'il est taillé pour recevoir la culture. Il va même jusqu'à qualifier la Tate Modern de « grande enveloppe industrielle qui nous embarrasse et dont on ne sait pas très bien quoi faire et qu'on investit

82. Henri-Pierre Jeudy, *Des traces en trompe l'œil ?*, pour Francis Rambert, *op.cit.*, p.32

83. Kenneth Powell, *op.cit.*, p.14

84. Conférence intitulée « Transformation versus conservation » du 15 février 2015 à la Cité de l'Architecture

85. *Ibid.*



Fig. 34. Exposition GIGANTISME - ART & INDUSTRIE au FRAC Grand Large - Haut-de-France

avec de la culture<sup>85</sup> ». Ce lieu historique devient alors un lieu de tourisme de masse où les activités s'accumulent pour satisfaire le visiteur. Des espaces annexes à la partie musée/expositions sont alors créés pour faire vivre le site et cela va avoir un impact sur les futurs usages : café, boutiques, etc.

Il convient également d'ajouter que le bâti réemployé, de par son aspect patrimonial, peut être mis en scène pour devenir lui-même une œuvre de la collection. Le lieu est ainsi « muséifié » et sa valeur historique et symbolique augmente. À Roubaix, La Piscine, ancienne piscine municipale construite par Albert Baert devenue musée d'art et d'industrie suite à la transformation de Jean-Paul Philippon, est un des joyaux de la ville. En effet, son style Art déco, typique des années 1920, est mis en valeur afin d'offrir aux visiteurs une expérience particulière. Ce lieu attire une population lointaine souhaitant admirer son architecture sauvée de la démolition grâce à l'attachement que lui portait la population roubaisienne. En effet, de nombreuses générations d'enfants ont nagé dans cette piscine. Une fois adulte, ces personnes ont souhaité conserver en eux ce souvenir en luttant pour la sauvegarde du lieu. Ce projet participe alors à la pensée de Bernard Tschumi selon laquelle il y a une « nécessité de repenser les lieux tout en conservant l'architecture<sup>86</sup> ». C'est ce qu'il fera avec le Fresnoy à Tourcoing, lieu artistique pluriel (cinéma, photographie, arts plastiques, spectacle vivant, musique) considéré comme une « Villa Médicis high-tech, un Bauhaus de l'électronique, un Ircam des arts plastiques<sup>87</sup> ». L'architecte a ainsi préservé l'architecture industrielle du lieu qu'il a recouvert d'une immense toiture protégeant les anciens bâtiments. D'après Bernard Tschumi, ces bâtiments n'ont pas été conservés par souci de préservation historique mais simplement pour « démontrer que l'architecture est avant tout une question de concepts plutôt que de forme<sup>88</sup> ». Le site est néanmoins devenu un exemple de réemploi, l'architecture proposée devenant une œuvre à part entière. Cela est lié au fait que « les bâtiments recyclés engendrent une fascination spontanée<sup>89</sup> » selon Kenneth Powell.

86. *Ibid.*

87. Bernard Tschumi, *Le Fresnoy, Studio national des arts contemporains*, éd. Le Fresnoy & Massimo Riposati, 1993, cité dans *Artpress 2*, p.12

88. Bernard Tschumi, *Transprogrammer, disprogrammer*, pour Francis Rambert, *op.cit.*, p.247

89. Kenneth Powell, *op.cit.*, p.14

La culture n'est pas le seul programme à pouvoir investir le déjà-là. En effet, d'autres projets traduisent une pratique du réemploi plus proche de ce qu'une agence « ordinaire » propose. Comme énoncé en introduction, près de 60 % du travail de ces agences prend place dans un existant. Ces projets consistent, pour la plupart, à offrir des espaces de vies nouveaux pour les propriétaires d'un bien. Ici, réemployer est souvent synonyme d'augmenter, les limites de l'ancien sont repoussées afin de proposer de nouveaux usages. Nombreux sont les projets d'extension/surélévation d'une maison où d'un petit immeuble. C'est

également le cas de la tour Bois-le-Prêtre d'Anne Lacaton, Jean-Philippe Vassal et Frédéric Druot qui propose à ses habitants une nouvelle manière d'habiter grâce aux réflexions sur l'espace et la technique que les architectes ont entreprises. L'idée de ce projet a été d'implanter des modules sur tout l'extérieur de l'immeuble afin de créer une double enveloppe de 3 mètres d'épaisseur. L'espace domestique a donc été agrandi : 2 mètres de jardin d'hiver et 1 mètre de balcon supplémentaire. Selon eux, les résidents n'auraient pas eu la même qualité si le bâtiment avait été rasé pour être reconstruit. Ils l'expliquent de la manière suivante :

Enfin c'est cela qui est intéressant dans l'addition : on rajoute 50% à 100% existant et, au final, on a 150%, alors que, quand on démolit, on reconstruit au maximum 100% (souvent plus petit), et cela coûte à peu près deux ou trois fois plus cher.<sup>90</sup>

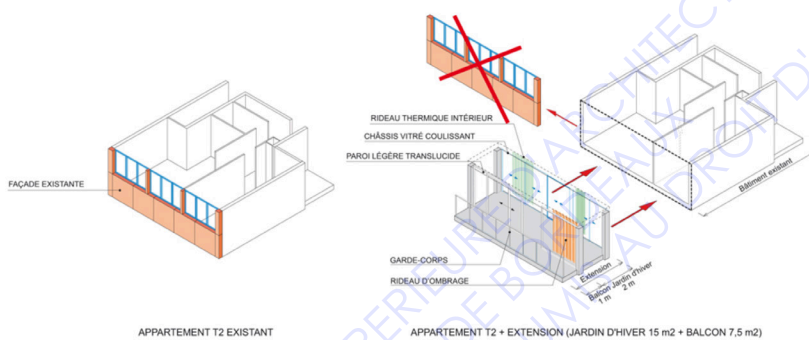


Fig. 35. Axonométrie de principe de l'ajout de surface

Ce projet montre alors que le réemploi permet d'ouvrir le champ des possibles. Il interroge l'espace d'une manière différente. Ils ont dû partir de l'intérieur de l'existant pour proposer une nouvelle vie à l'extérieur de celui-ci. Cette transformation participe également à la réflexion sur le devenir des grands ensembles des années 1960, sujet qu'aborde Patrick Bouchain dans son livre Construire Autrement, et montre qu'il est possible de donner une nouvelle vie à ce type d'architecture. Dans un autre registre, Ricardo Bofill a également transformé un existant dans le but de l'habiter avec son projet La Fabricá. Cela a été l'occasion pour lui d'entamer une réflexion sur la relation entre l'espace et la fonction. Il en est arrivé à la conclusion que « l'utilisation peut, en effet, s'adapter à l'espace<sup>91</sup> ». Ce lieu qui semblait hostile au départ et aujourd'hui devenu un espace maintes fois cité en exemple pour la qualité des espaces offerts. Dominique Lyon en arrive même à affirmer que l'« on habite tous des bâtiments transformés<sup>92</sup> », nos

90. Anne Lacaton, Jean-Philippe Vassal, *Ne rien perdre et gagner sur tout*, dans Francis Rambert, *op.cit.*, p.239

91. Description du projet par Ricardo Bofill sur le site de la Ricardo Bofill Taller de Arquitectura < <https://ricardobofill.com/la-fabrica/read/> >

92. Conférence intitulée « Transformation versus conservation » du 15 février 2015 à la Cité de l'Architecture



logements étant le fruit de mutations plus ou moins grandes au fil des années.

Bien entendu, il existe d'autres possibilités de programme comme en attestent les interventions de Marc Barani à Nancy et de Zaha Hadid à Anvers qui sont toutes les deux orientées vers le tertiaire. Le projet de Dominique Lyon dans l'ancien sanatorium de Clermont-Ferrand ou celui de Bernard Tschumi pour le Fresnoy sont deux exemples où le nouvel usage est dédié à l'enseignement : de l'architecture pour l'un, des métiers de l'audiovisuels pour l'autre.

## L'esthétique

Les formes et l'esthétique des édifices réemployés sont également multiples. Notre corpus de bâtiments illustre cette pluralité des interventions qu'il est possible de classer par catégorie. Un bâtiment réemployé est la résultante d'un assemblage de pensées et de concepts qui peut entremêler ces catégories. De plus, ces modifications peuvent intervenir soit sur l'extérieur du bâti, soit sur l'intérieur, soit sur les deux en même temps. Dans le premier cas, l'intervention la plus connue est, sans doute, le processus de greffe qui consiste en une adjonction de nouveaux espaces à un existant. Elle peut prendre différents aspects comme la juxtaposition, l'excroissance ou l'hybridation.

La juxtaposition définit l'action de placer une chose immédiatement à côté d'une autre. Dans le cas du réemploi, celle-ci se matérialise par l'ajout d'une entité nouvelle accolée à un bâti ancien. La FRAC Nord Pas-de-Calais est un exemple patent de juxtaposition avec la création d'un clone translucide de la halle AP2 qui touche directement celle-ci. C'est dans ce nouveau volume que tout le programme souhaité prend sa place, ce qui a permis de laisser la halle originelle intacte. Le centre Prouvé de Marc Barani en est également une illustration. Ici, un bâti nouveau a été construit en lieu et place des anciennes halles collées aux quais de la gare. Celui-ci jouxte la partie restante de l'existant et accueille le grand amphithéâtre qui n'aurait pas pu prendre place dans l'ancien centre de tri postal sans dénaturer les remarquables plateaux libres selon Joseph Abram. La Maison du Port de Zaha Hadid a aussi été traitée comme une juxtaposition d'espaces. Contrairement aux deux projets précédents, le nouveau volume a cette fois-ci été ajouté au-dessus de l'édifice existant afin de ne pas le dénaturer. Ce nouvel espace accueille aujourd'hui les 500 salariés de l'administration portuaires et leur offre une vue

imprenable sur le port et la ville.

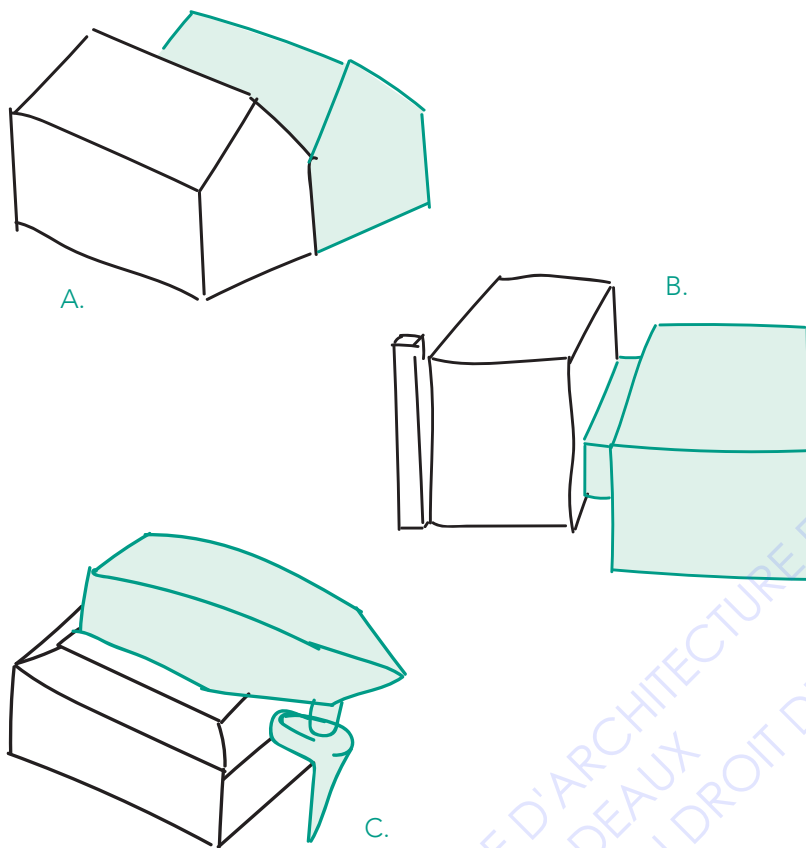
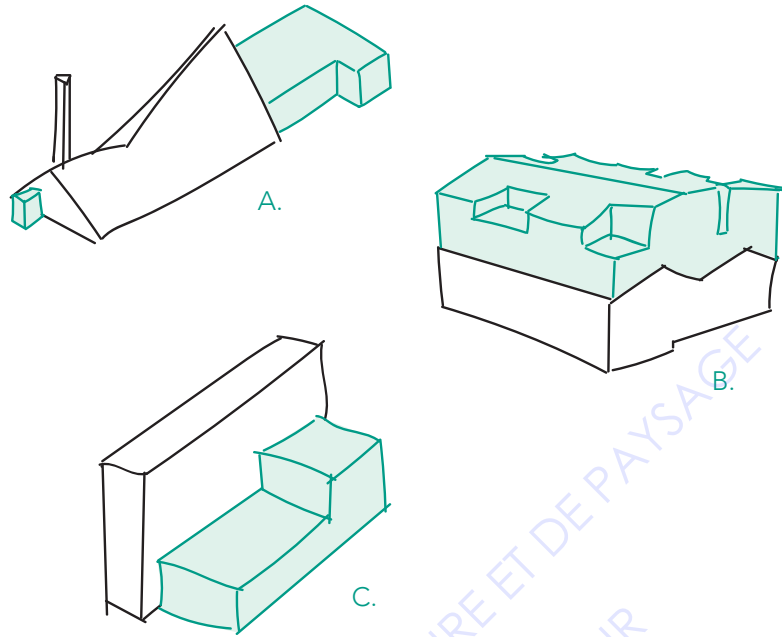


Fig. 36. Schémas illustrant la juxtaposition de :  
A. Le FRAC Grand Large - Haut-de-France  
B. Le centre Prouvé  
C. La maison du Port

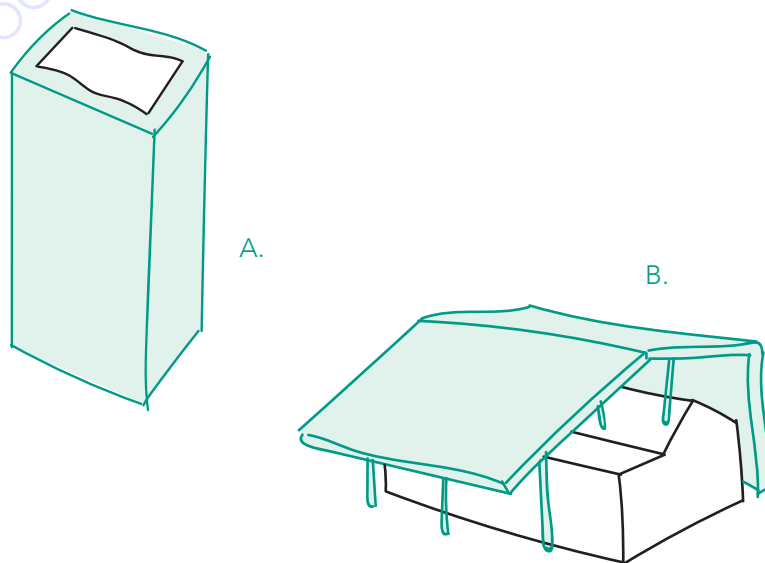
L'excroissance représente la croissance d'un volume à la surface du bâtiment tel le développement d'une protubérance à la surface de la peau. Cette nouvelle surface est une extension, plus ou moins importante, de la surface existante. Pour la bibliothèque Monique-Corriveau, Dan Hanganu et CLC architectes ont dû agrandir l'espace pour que le programme prenne place dans l'ancienne église. L'équipe d'architectes a alors créé une boîte de verre, matériau utilisé pour renforcer la continuité avec les façades vitrées existantes, afin d'accueillir une grande partie de la collection de livres, des salles de réunion et une salle polyvalente. Jacques Herzog et Pierre de Meuron ont également utilisé le principe d'excroissance pour la CaixaForum de Madrid. En plus de réemployer la centrale électrique existante, ils ont procédé à une surélévation de celle-ci pour compenser le volume supprimé en créant le parvis du musée, véritable espace public ombragé pour la population. Ainsi, ils ont pu développer le programme souhaité dans l'intégralité du volume disponible. Enfin, il en est de même de la nouvelle ENSA de Clermont-Ferrand où un second volume a été ajouté au nord de l'ancien sanatorium Sabourin réhabilité. Cet ajout offre aux étudiants des espaces de vie collective qui permettent d'animer cette école et de desservir l'ancien bâtiment.

Fig. 37. Schémas illustrant l'excroissance de :  
 A. La bibliothèque Monique-Corriveau  
 B. La CaixaForum  
 C. ENSA Clermont-Ferrand



L'hybridation, quant à elle, symbolise le fait de mélanger deux entités pour n'en former qu'une à la fin. Lorsqu'il s'agit du réemploi, le but de cette intervention va être de croiser l'ancien et le récent afin de proposer une toute nouvelle architecture. C'est le cas notamment de la tour Bois-le-Prêtre où les modules ajoutés viennent s'insérer à ce qui est déjà là. Le projet du Fresnoy de Bernard Tschumi peut également être considéré comme une hybridation dans le sens où la toiture ajoutée va permettre d'unifier les bâtiments existants tout en proposant de nouvelles spatialités. L'hybridation amène donc une façon inédite de faire de l'architecture où le neuf est réellement dépendant de ce qu'il y avait avant. L'un ne peut vivre sans l'autre.

Fig. 38. Schémas illustrant l'hybridation de :  
 A. La tour Bois-le-Prêtre  
 B. Le Fresnoy



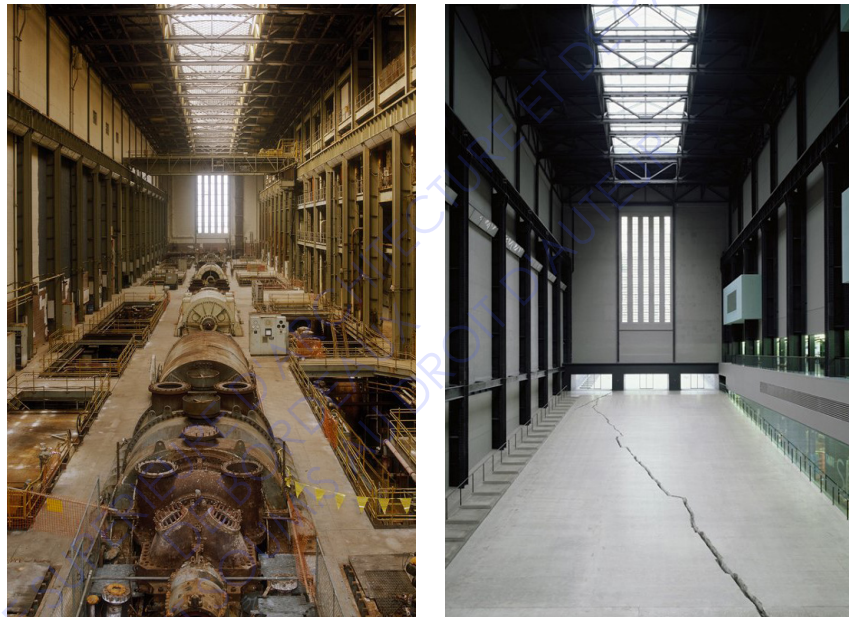
Il existe également une multitude d'interventions possibles concernant l'intérieur des bâtiments. Ces transformations sont souvent réalisées en fonction de la qualité de l'espace existant. Dans le cas où la volumétrie intérieure offre des espaces remarquables, l'architecte doit profiter de ces derniers pour développer son projet. Jean-Paul Philippon a ainsi conservé l'intérieur de la piscine municipale et son aménagement en quasi-totalité. En effet, il s'est inspiré de l'ancien bassin de nage pour créer dans le nouveau musée un plan d'eau entretenant la mémoire du lieu. Les galeries et les vitraux ont également été conservés donnant l'impression que le site n'a pas évolué depuis l'époque de sa création. Marc Barani a, quant à lui, préféré conserver les grands espaces libres de l'ancien centre de tri postal. Il a même souhaité les mettre en valeur en donnant à voir ces plateaux depuis l'extérieur. Il a ainsi cherché le meilleur moyen de rendre justice aux choix techniques de Claude Prouvé et de les transmettre dans un souci de continuité des savoirs. Dan Hanganu et CLC architectes ont également voulu conserver le plus possible l'espace intérieur et son organisation spatiale. L'intérieur se développe alors d'est en ouest avec l'entrée depuis la rue qui a été soulignée pour respecter l'axe principal du complexe d'origine. On retrouve ainsi cette impression de vide envahi de lumière comme cela était le cas dans l'ancienne église.



Fig. 39. La Piscine avant et après transformation

D'autres projets ont besoin de grands travaux pour sublimer l'espace intérieur dissimulé jusqu'à présent. La Fabricá de Ricardo Bofill en est un parfait exemple. Il a dû sélectionner minutieusement les pièces à conserver et les vider de l'ensemble des débris qu'elles contenaient. Cette longue phase de travaux a permis selon lui de « révéler la beauté cachée à l'intérieur de l'usine<sup>93</sup> ». Dans une moindre mesure, le projet de Jacques Herzog et Pierre de Meuron pour la Tate Modern de Londres a donné à voir le potentiel de la salle des turbines de l'ancienne centrale électrique. Les travaux entrepris ont permis à ce volume de devenir l'espace majeur du musée qu'il est aujourd'hui.

Fig. 40. La Tate Modern avant et après transformation



93. Description du projet par Ricardo Bofill sur le site de la Ricardo Bofill Taller de Arquitectura < <https://ricardobofill.com/la-fabrica/read/> >

Ce panel d'interventions montre qu'il n'existe pas qu'une manière de réemployer. Ces différentes interventions constituent des exemples dont nous pouvons nous inspirer pour proposer des projets de transformation. En effet, le réemploi semble toujours se baser sur ce que l'architecte a à disposition, les ressources qui lui sont données. Néanmoins, il est libre d'y incorporer son « style » (sous réserve de l'avis du maître d'ouvrage) amenant à des changements de l'existant. Une relation va alors se mettre en place entre ce qui était déjà présent et l'architecture nouvelle souhaitée. Il s'agit ainsi pour l'architecte d'interroger la transition d'une époque à une autre.

## II.III. Un dialogue entre passé et futur

### Penser la transition

Selon Francis Rambert, « la transformation interroge le construit, le remet en question<sup>94</sup> ». En effet, comme nous l'avons vu précédemment, le réemploi noue une relation particulière avec un existant car il ne peut pas exister sans lui. Le déjà-là est un patrimoine ordinaire qui implique des valeurs historiques, mémorielles, sociales. Transformer celui-ci donc impacter ces valeurs auprès des architectes, des professionnels, des habitants de la ville ou d'une population plus large se sentant concernée par la question. Ainsi, ces préoccupations autour de l'existant ouvrent de nombreux débats sur la méthode à suivre pour transformer correctement un édifice. Certains soutiennent qu'il faut conserver la totalité du lieu sans aucune altération possible, d'autres qu'il faut prendre une grande liberté avec l'existant pour proposer un réemploi réellement novateur architecturalement. Entre ces deux positions, d'autres pensées plus modérées existent et alimentent d'autant plus le débat. Toujours selon Francis Rambert, « dès lors qu'il s'agit de prendre les habits d'un autre, de s'y glisser, l'enjeu est de trouver le ton juste, de choisir l'écriture la mieux adaptée<sup>95</sup> ».

Ces questionnements ne sont pas récents, au XIXe siècle déjà les discussions concernant l'attitude à adopter face à la conservation et à la restauration étaient très vives. Pour John Ruskin et William Morris, figures emblématiques de la conservation en Grande-Bretagne, les bâtiments devaient porter sur eux la « marque du temps », symbole des générations successives, et ne devaient surtout pas être restaurés dans leur état d'origine ou selon l'image que nous avons de cet état. D'après William Morris, il valait mieux proposer quelque chose de créatif plutôt que d'imiter et d'idéaliser le passé. Il ne fallait donc pas supprimer les ajouts des siècles pour tenter de retrouver l'état initial d'un édifice. D'un autre côté en France, Eugène Viollet-le-Duc milite pour une restauration plus stricte. En effet, il écrit dans son *Dictionnaire raisonné de l'architecture française du XIe siècle au XVIe siècle* que « restaurer un édifice, ce n'est pas l'entretenir, le réparer ou le refaire, c'est le rétablir dans un état complet qui peut n'avoir jamais existé à un moment donné<sup>96</sup> ». Selon lui, l'architecte doit adopter le mode de

94. Francis Rambert, *La pérennité à l'aune du provisoire*, dans Francis Rambert, *op.cit.*, p11

95. *Ibid.* p.24

96. Eugène-Emmanuel Viollet-le-Duc, *Restauration, Dictionnaire raisonné de l'architecture française du XIe au XVIe siècle*, Paris, B. Bance, 1866, t.VIII, p.14

pensée d'un maçon du Moyen-Âge afin d'intervenir le plus justement possible sur l'édifice. Ce travail de mise en situation lui a permis de réinterpréter certains monuments sur ses chantiers de restaurations, la cathédrale Notre-Dame de Paris et la Cité de Carcassonne en étant deux exemples célèbres.

De nos jours, penser le réemploi c'est penser le passé et le futur d'un existant. L'une des grandes questions que cette réflexion fait émerger concerne la continuité de l'architecture. C'est l'architecte qui, avec son projet, décide de la transition de l'ancien vers le nouveau, du dialogue entre ces deux temporalités. Il va ainsi « assurer la continuité et/ou assumer la discontinuité<sup>97</sup> ». L'emploi du terme « assumer » montre bien que l'intervention créatrice sur l'existant peut encore poser problème. L'architecte doit défendre ardemment son point de vue auprès des maîtres d'ouvrage dans un premier et de la population dans un second. La notion de patrimoine, que nous appliquons à de plus en plus d'édifices existants, semble ainsi cristalliser le réemploi. En effet, le patrimoine bride la transformation car tout le monde souhaite donner son opinion sur un bien qu'il considère comme commun. Selon l'architecte français Claude Parent, il faut que l'on « puisse modifier, transformer, à condition que la transformation ait un sens et ne détruise pas l'esprit du bâtiment<sup>98</sup> ». Cette pensée, énoncée en 2012, montre bien que le réemploi n'est pas encore totalement libéré. Pour Marc Barani, au contraire, « voir une architecture comme disponible c'est la voir autrement que comme une œuvre, comme quelque chose de figé ou quelque chose de contraint<sup>99</sup> ». Ainsi, il ne paraît pas anormal de transformer ce qui existe déjà pour le faire évoluer et l'adapter à notre époque. « Transformer un bâtiment ça permet d'interroger la norme [...] souvent contraire à l'esprit du bâtiment<sup>100</sup> », déclare ainsi Dominique Lyon.

97. Francis Rambert, *La pérennité à l'aune du provisoire*, dans Francis Rambert, *op.cit.*, p13

98. Entretien filmé avec Claude Parent sur le thème du futur de la base sous-marine de Bordeaux, mars 2012. Entretien mené par Jean-Michel Blanc, diffusé dans le cadre de la biennale Agora

99. Conférence intitulée « Transformation versus conservation » du 15 février 2015 à la Cité de l'Architecture

100. *Ibid.*

## L'idée de continuité

Nombreux ont été les architectes qui ont tenté de réemployer un existant en conservant une continuité entre passé et futur. C'est le cas notamment d'Anne Lacaton et Jean-Philippe Vassal qui ont fait du passé un exemple à suivre avec leur projet pour le FRAC Grand Large - Haut-de-France. En effet, les deux architectes se sont imposés de reprendre l'aspect de l'ancienne halle AP2 pour créer une nouvelle architecture jumelle de la première. Ce sont les matériaux et les techniques utilisés qui marquent la transition entre les deux époques et qui font émerger la modernité du nouveau volume construit. L'utilisation du

polycarbonate formant une enveloppe légère, transparente et bioclimatique, permet de contraster avec l'ancienne halle opaque et massive. Ainsi, même s'ils sont différents dans leur traitement, les deux volumes semblent en parfaite harmonie et ne troublent pas le paysage environnant. Le sociologue et philosophe Henri-Pierre Jeudy décrit cette intervention de la manière suivante :

L'articulation entre le bâtiment d'origine et son « pendant contemporain » s'impose au regard comme une allégorie de la métamorphose du patrimoine [...] Répondre à la préservation de la mémoire collective pas la gémellité de l'architectonique est une manière esthétique d'occulter la scizée entre le passé et le futur.<sup>101</sup>

Dans le même esprit, la CaixaForum de Madrid souhaite également s'intégrer le mieux possible dans le quartier existant. Pour cela, Jacques Herzog et Pierre de Meuron ont voulu reprendre les formes des toitures avoisinantes pour dessiner la surélévation de l'ancienne centrale électrique qui « n'est pas une simple fantaisie architecturale<sup>102</sup> ». Ils ont néanmoins souhaité créer un contraste avec l'ancienne façade de brique classée en utilisant l'acier Corten qui offre une matérialité différente tout en restant dans une gamme de couleur proche de l'existant. Nouveau et ancien dialoguent alors entre eux et donnent à voir les différentes époques du bâtiment. Dan Hanganu et CLC architectes ont également joué sur les matériaux, le verre essentiellement, pour proposer une intervention dans la continuité de l'église Saint-Denys-du-Plateau. En effet, le verre était un élément très important de l'ancienne église car il permettait de donner une atmosphère particulière au lieu. En proposant une extension de l'existant entièrement vitrée, les architectes ont souhaité souligner un des aspects importants de l'architecture de Jean-Marie Roy. L'esthétique encore très moderne de l'architecte a permis d'intégrer la nouveauté sans créer de réelles fractures avec ce qui était déjà là. Ce volume prend d'ailleurs la place de l'ancien presbytère détruit pour l'occasion.



Fig. 41. Bibliothèque Monique-Corriveau

101. Henri-Pierre Jeudy, *Des traces en trompe l'œil*, dans Francis Rambert, *op.cit.*, p.33

102. Description du projet sur le site internet de l'agence Herzog & de Meuron < <https://www.herzogdemeuron.com/index/projects/completer-works/201-225/201-caixaforum-madrid.html> >



Enfin, La Piscine de Jean-Paul Philippon semble aussi être un bon exemple de continuité. Bien que l'extérieur ait été remodelé en s'appuyant sur les bâtiments industriels du site, la piscine en elle-même n'a quasiment pas été modifiée. La transmission de l'histoire et de la mémoire du lieu est donc totale : « J'ai respecté l'œuvre d'Albert Baert, depuis la structure du bâtiment jusqu'aux détails les plus fins, sans jamais oublier son histoire sociale<sup>103</sup> ». Nous voyons alors à travers cet échantillon de projets que « des architectes se sont autorisés à remettre le patrimoine en question dans une conversation contemporaine marquée du sceau de la continuité<sup>104</sup> » comme l'évoque Francis Rambert.

## Une volonté de contraste

Il existe également des architectes qui profitent du réemploi pour proposer des architectures totalement novatrices en complète rupture avec l'existant ou presque. C'est bien entendu cette pratique qui est la plus à même de provoquer le débat. Le projet de Bernard Tschumi pour le Fresnoy prend à contrepied la continuité du site en marquant une discontinuité tout de suite visible esthétiquement. En effet, la toiture ultra technologique en métal s'oppose fortement avec le style des anciennes usines en briques. L'architecture de Tschumi, plus généralement, aime jouer sur la notion de contraste avec ce qui l'entoure comme en témoignent ses projets du parc de la Villette à Paris et du Rocher de Palmer à Bordeaux, utilisant tous les deux la couleur rouge pour dénoter avec le paysage. Ici, l'architecte a choisi le bleu pour souligner sa nouvelle toiture. Celle-ci s'appuie au sol en transperçant l'existant et l'entoure créant ainsi une sensation de boîte dans la boîte apte à développer le programme souhaité. Ce dernier est d'ailleurs en accord avec la discontinuité de forme, laquelle est « contre nature » pour reprendre les mots de Richard<sup>105</sup>. Selon lui, ce projet montre également que le réemploi ce n'est pas seulement comprendre un bâtiment et chercher à le faire revivre, c'est aussi changer radicalement l'orientation de celui-ci pour qu'il s'oppose à son destin. Bernard Tschumi adopte la position suivante sur le réemploi et la relation passé/futur :

Si le bâtiment existant a une valeur architecturale certaine, on mènera un effort de conservation et de restauration, en cherchant les programmes qui s'adapteront le mieux possible à la configuration des bâtiments d'origine ; si le bâtiment d'origine n'a pas ces qualités [...] et si la décision de conserver un bâtiment banal est économique plutôt que culturelle ou historique, on pourra peut-être prendre certaines libertés.<sup>106</sup>

103. Entretien avec Jean-Paul Philippon pour le site internet du musée La Piscine  
< <https://www.roubaix-lapiscine.com/actualites/architecture-de-lextension-le-projet-choisi/> >

104. Francis Rambert, *La pérennité à l'aune du provisoire*, dans Francis Rambert, *op.cit.*, p23

105. Conférence intitulée « Transformation versus conservation » du 15 février 2015 à la Cité de l'Architecture

106. Bernard Tschumi, *Transprogrammer, disprogrammer*, pour Francis Rambert, *op.cit.*, p245

Ainsi, Le Fresnoy, avec ces vieux bâtiments voués à la démolition, était pour lui un moyen de démontrer que l'architecture est avant tout une question de concept et de forme. Son intervention a permis de redonner vie au lieu qui a alors gagné une nouvelle identité.

Dans un autre registre, l'intervention de Zaha Hadid à Anvers pour la Maison du Port marque également une forme de discontinuité. Pour ce projet, l'architecte britannique a choisi de surplomber l'ancienne caserne aux façades très rythmées, d'un volume de 6 200 m<sup>2</sup> à la géométrie complexe. Cet existant inutilisé reprend presque exactement la forme de la maison de la Hanse<sup>107</sup>. Il est constitué de briques et de pierres de taille blanches ainsi que de nombreuses ouvertures qui confèrent au bâtiment son apparence très tramée. La partie nouvelle est, quant à elle, faite d'un assemblage d'éléments triangulaires vitrés et pleins donnant un aspect facetté à ce volume. Ce revêtement a été choisi pour rappeler l'importance des diamants dans l'histoire de la ville d'Anvers. De plus, sa silhouette imposante et spectaculaire en forme de proue de navire évoque l'activité maritime chère à la ville. Un contraste fort apparaît alors entre l'héritage du passé et l'architecture néo-futuriste nouvellement érigée. Zaha Hadid a proposé ici une transformation radicale qui suscite le débat. Bien que le projet ait été nominé et a remporté des prix, dont le prix de la meilleure réhabilitation au salon MIPIM<sup>108</sup>, certains magazines spécialisés sont plus critiques. AMC juge par exemple le nouveau bâtiment « à la limite du vulgaire [où] la mise en scène de l'ensemble s'appuie sur une littéralité qui dessert ce qui aurait pu être un vrai dialogue entre l'ancien et le contemporain. Un parti pris regrettable<sup>109</sup> ». Le réemploi, avec la discontinuité qu'il peut apporter, est donc bien sujet à controverse. Nous pouvons alors nous demander quelle est la marge de manœuvre de l'architecte.



Fig. 42. La Maison du Port

107. La maison de la Hanse était un comptoir marchand situé à Anvers appartenant à la Hanse, une association historique des villes marchandes de l'Europe du Nord active du XIIe au XVIIe siècle. Son esthétique s'inspire des palais de la Renaissance tardive italienne

108. Le Marché internationale des professionnels de l'immobilier (MIPIM) décerne chaque année des prix pour récompenser des projets d'architectures dans plusieurs catégories

109. Alice Bialestowski, Un Zaha Hadid posthume : la Maison du Port à Anvers, AMC, 28 septembre 2016, < <https://www.amc-archi.com/photos/un-zaha-hadid-posthume-la-maison-du-port-a-anvers,5721/la-maison-du-port-a-anvers-b.1> >

Entre imiter ce qui est déjà là et différencier le nouveau de l'ancien, l'architecte catalan Jordi Badia choisi de chercher une troisième option pour transformer l'existant. Selon lui, l'ancien et le nouveau doivent se mélanger pour ne former qu'un à l'image des églises du Moyen-Âge associant architecture romane et gothique<sup>110</sup>. L'idée ici est de trouver le compromis idéal qui puisse contenter le plus grand nombre, « un travail de permanence et, en même temps, de discontinuité » tel que l'exprime Dominique Perrault<sup>111</sup>. C'est ce que Jordi Badia a souhaité montrer avec la transformation de l'une des premières usines du quartier de Poble Nou à Barcelone, usine textile appartenant à la famille Framis. Le lieu est aujourd'hui un musée dédié aux artistes catalans : le museu Can Framis de la Fundació Vila Casas. L'architecte s'est inspiré des plans originels de l'usine, maintes fois modifiée depuis le XIXe siècle, pour proposer son projet contemporain. Les deux bâtiments abandonnés, sans grande qualité architecturale, ont été reliés par un troisième bâtiment entièrement nouveau dont l'emplacement coïncide avec celui d'un ancien entrepôt. Le tout forme un « U » offrant au visiteur une cour qui marque l'entrée du musée tout en permettant d'apprécier le travail de matérialité effectué. Les anciennes briques de l'existant, dont les façades ont été rendues aveugles, sont devenues gris clair afin de marquer une continuité avec la couleur du béton brut utilisé pour le nouveau bâtiment. Ce traitement de façade « laisse apparaître le caractère hétérogène de la construction et montre les marques du passage du temps<sup>112</sup> ». Cette intervention assume donc la différence créée tout en souhaitant rendre l'ensemble cohérent.

110. Conférence intitulée « Transformation versus conservation » du 15 février 2015 à la Cité de l'Architecture

111. Dominique Perrault, *Permanence et discontinuité*, pour Francis Rambert, *op.cit.*, p.65

112. Description du projet sur le site internet de l'agence BAAS Arquitectura < <https://www.baas.cat/proyecto.php?idProyectos=41> >



Fig. 43. Musée Can Framis

ECOLE NATIONALE SUPERIEURE D'ARCHITECTURE ET DE PAYSAGE  
DE BORDEAUX  
DOCUMENT SOUMIS AU DROIT D'AUTEUR

ECOLE NATIONALE SUPERIEURE D'ARCHITECTURE ET DE PAYSAGE  
DE BORDEAUX  
DOCUMENT SOUMIS AU DROIT D'AUTEUR

# RÉSONANCE DU RÉEMPLOI



En décidant de réutiliser des bâtiments afin de leur donner une nouvelle vie, il ne faut donc pas négliger l'impact d'un tel projet sur son environnement. En effet, un bâtiment existe par la relation qu'il entretient avec ce qui l'entoure et peut ainsi provoquer des changements à différentes échelles. La compréhension de ces derniers semble être la dernière étape vers une étude élargie du réemploi. Le recul pris permet alors de se questionner sur ce mode de conception architecturale et sur son futur. Quelle est sa place dans la pratique de l'architecte ? Comment se forme-t-on au réemploi ? Quels sont les moyens d'informations ? Le réemploi est-il la solution principale pour l'architecture de demain ? Est-ce une pratique aussi vertueuse qu'elle n'y paraît ?

ECOLE NATIONALE SUPERIEURE D'ARCHITECTURE ET DE PAYSAGE  
DE BORDEAUX  
DOCUMENT SOUMIS AU DROIT D'AUTEUR

## III.I. L'impact de la transformation dans son environnement

Le réemploi, par définition, redonne une nouvelle existence au bâtiment sur lequel il est réalisé. Comme nous l'avons vu précédemment, cette pratique utilise généralement des édifices tombés en désuétude et en fin de vie tels que le patrimoine industriel. Réinjecter un nouveau programme dans cet existant permet alors d'y intégrer de nouveaux usages. Ces derniers ont pour conséquence d'attirer les populations qui vont ainsi (re) découvrir le lieu et « l'habiter ». Pour Marc Barani, penser le réemploi d'un bâtiment c'est « projeter son potentiel dans le présent et dans l'avenir<sup>113</sup> ». De par l'attraction qu'elles peuvent générer, ces nouvelles architectures transformées deviennent ainsi des points d'intérêt pouvant rayonner à différentes échelles : l'îlot, le quartier, la ville, la région, pays, etc. En effet, le réemploi ne concerne pas seulement le bâtiment modifié, il impacte aussi l'environnement dans lequel il se situe. Pour Renzo Piano, « la transformation ne doit pas être seulement la transformation des bâtiments, mais aussi des lieux de la ville, qui se transforment de plus en plus<sup>114</sup>. » L'urbain se métamorphose alors en corrélation avec le réemploi et un dialogue s'opère entre les différentes entités de la ville : bâtiments, places, rues, commerces, mobilités, etc. Un bâtiment existe selon la relation qu'il entretient avec ce qui l'entoure, chaque objet de la ville en influence d'autres.

### La culture au service de la ville

Les programmes culturels et artistiques, portés par l'état, une municipalité ou un mécène, sont ceux qui, de manière générale, profitent le plus au rayonnement d'une ville. Les musées sont en effet des lieux touristiques majeurs qui amènent un grand nombre de personnes à visiter les villes dans lesquelles ils se situent. Le musée du Louvre à Paris, régulièrement le plus visité au monde, a attiré plus de 9,6 millions de visiteurs en 2019 et son antenne lensoise, le Louvre-Lens, a quant à lui permis à plus de 500 000 visiteurs de découvrir la ville<sup>115</sup>. Lorsqu'il est décidé de réemployer un existant pour y intégrer un programme culturel, c'est une donnée essentielle qu'il faut prendre en compte. Le projet peut devenir le moteur de la mutation d'un quartier jusqu'à présent délaissé par les pouvoirs publics comme peuvent l'être les sites industriels. C'est ainsi que la création de la Tate Modern, inaugurée en 2000, a été le point de départ

113. Conférence intitulée « Transformation versus conservation » du 15 février 2015 à la Cité de l'Architecture

114. Renzo Piano, *L'art de compléter la ville*, dans Francis Rambert, *op.cit.*, p.293-294

115. Article datant du 3 janvier 2020 sur l'espace presse du musée du Louvre, consultable à l'adresse < <https://presse.louvre.fr/96-millions-de-visiteurs-br-au-louvre-en-2019/> >



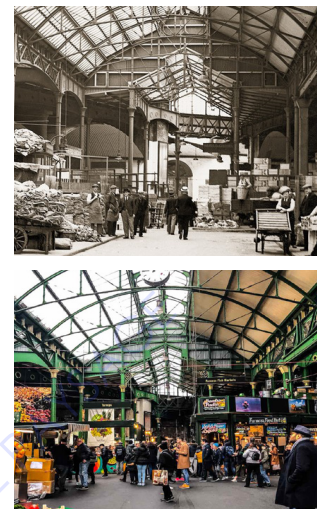


Fig. 44. Évolution du quartier de Bankside de 2003 (en haut) à 2019 (en bas) montrant la modernisation du quartier : les anciens entrepôts sont devenus des bureaux et des logements

pour le développement du quartier dans lequel l'ancienne Bankside Power Station prenait place. À l'époque de son édification sur la rive sud de la Tamise, il était entouré de logements sociaux et de bâtiments industriels non utilisés, Jacques Herzog allant même jusqu'à affirmer en 2016 que « le quartier n'était rien il y a vingt ans... »<sup>116</sup>. Avec plus de 5,7 millions de visiteurs en 2019<sup>117</sup>, ce qui en fait le musée d'art contemporain le plus visité au monde, la Tate Modern montre aujourd'hui l'impact qu'elle a eu sur le quartier de Bankside mais aussi pour la ville de Londres. Ce dernier est passé d'un site post-industriel délaissé à un lieu attractif où immeubles d'habitations luxueux et commerces fleurissent. Un phénomène de gentrification a ainsi gagné ce quartier historiquement pauvre et cela pose problème pour une certaine partie de la population qui ne se reconnaît plus dans cette nouvelle identité. « Le patrimoine, réinvesti par la culture, contribue fortement à « requalifier » des quartiers entiers qui voient leur population et leur structure commerciale changer au profit de nouveaux habitants capables de considérer la culture, l'impératif culturel, comme un moyen de valoriser leur environnement<sup>118</sup> » selon Dominique Lyon. Néanmoins, le réemploi de l'ancienne centrale a également permis de voir d'autres projets de transformation émerger dans les environs comme celui du Borough Market. Ce lieu est alors devenu l'un des principaux marchés alimentaires de la ville où un mélange hétéroclite de populations se côtoie au milieu des logements maintenant habités par des personnes aisées. La Tate Modern semble donc avoir réussi à revitaliser l'urbain l'entourant même si la transformation apparaît différente de celle souhaitée à l'origine. En effet, à son ouverture, Lars Nittve le premier directeur du musée de 1998 à 2001 expliquait que le lieu devait être « un musée enraciné dans son quartier et sa communauté locale<sup>119</sup> ». Une association du nom de Better Bankside tente cependant de redonner à ce quartier un peu de son identité en créant des espaces d'échanges entre les personnes du quartier représentant la mémoire du lieu.

Du côté de Dunkerque, la halle AP2 est le dernier témoin des chantiers navals de France de l'après-guerre et son réemploi se veut être un catalyseur du renouveau du port souhaité par la municipalité. Depuis la fin des années 1980, les pouvoirs publics souhaitent en effet reconnecter la zone portuaire devenue friche industrielle avec le reste de la ville. En 1989, l'architecte Richard Rogers effectue un plan guide, du nom de Neptune, préconisant plusieurs axes de développement mais n'indiquant pas réellement d'opérations précises. Finalement, ce projet n'avance pas et c'est en 2005 que l'architecte Nicolas Michelin se voit confier le nouveau projet Grand Large se voulant être une continuité

Fig. 45. Évolution du Borough Market



116. Entretien avec Jacques Herzog, Béatrice de Rochebouët, « Herzog et de Meuron : "la Tate Moderne est notre plus grand projet" », *Le Figaro*, 15 juin 2016, [Consulté le 10/01/2021], disponible à l'adresse < <https://www.lefigaro.fr/arts-expositions/2016/06/15/03015-20160615ARTFIG00164-herzog-amp-de-meuron-la-tate-modern-est-notre-plus-grand-projet.php> >

117. Dominique Lyon, *L'empreinte du vide*, dans Francis Rambert, *op.cit.*, p.214

118. Tate Annual Report 2019/20, consultable à l'adresse < <https://www.tate.org.uk/about-us/tate-reports> >

119. Pierre de Gasquet, « Tate Mordern : le pari de Londres », *Les Echos*, 12 mai 2000, [Consulté le 10/01/2021], disponible à l'adresse < <https://www.lesechos.fr/2000/05/tate-modern-le-pari-de-londres-743839> >

du projet Neptune. Ce nouvel écoquartier souhaite intégrer les édifices industriels qui reflètent la mémoire d'un lieu marqué par les chantiers navals. La « cathédrale » est alors vue comme l'étendard de ce projet urbain. L'intervention d'Anne Lacaton et Jean-Philippe Vassal prend donc place dans ce contexte particulier où ils doivent intervenir dans un symbole fort de la ville. Ils ne souhaitent pas « se contenter de la nostalgie de la mémoire » et ont alors créé ce double de la halle pour illustrer une ambition : « il y a une activité du port qui a disparu mais il y a une vie à venir [...] c'est aussi une invitation vis-à-vis de la ville [...] il y a une rencontre qui peut se proposer<sup>120</sup> ». Afin d'intégrer pleinement ce nouveau lieu dans son quartier, les deux architectes ont souhaité créer une longue passerelle publique le reliant à la ZAC environnante. De plus, selon les architectes, le FRAC peut « créer la symbiose » entre la ville de Dunkerque et ce qui l'entoure, notamment avec la Grande-Bretagne et la Belgique qui sont deux pays très proches, « pour que quelque chose d'incroyable se produise.<sup>121</sup> »

120. FRAC Grand Large, Entretien avec les architectes Anne Lacaton et Jean-Philippe Vassal, *Vimeo*, 24 octobre 2017, [consulté le 27/12/2020], disponible à l'adresse < <https://vimeo.com/239596943> >

121. *Ibid.*

122. À la découverte de l'ancienne piscine Art déco de Roubaix, transformée en musée, France 2, 27 janvier 2015, [consulté le 28/10/2020], disponible à l'adresse < [https://www.francetvinfo.fr/culture/arts-expos/video-a-la-decouverte-de-l-ancienne-piscine-art-deco-de-roubaix-transformee-en-musee\\_808505.html](https://www.francetvinfo.fr/culture/arts-expos/video-a-la-decouverte-de-l-ancienne-piscine-art-deco-de-roubaix-transformee-en-musee_808505.html) >

123. *Ibid.*

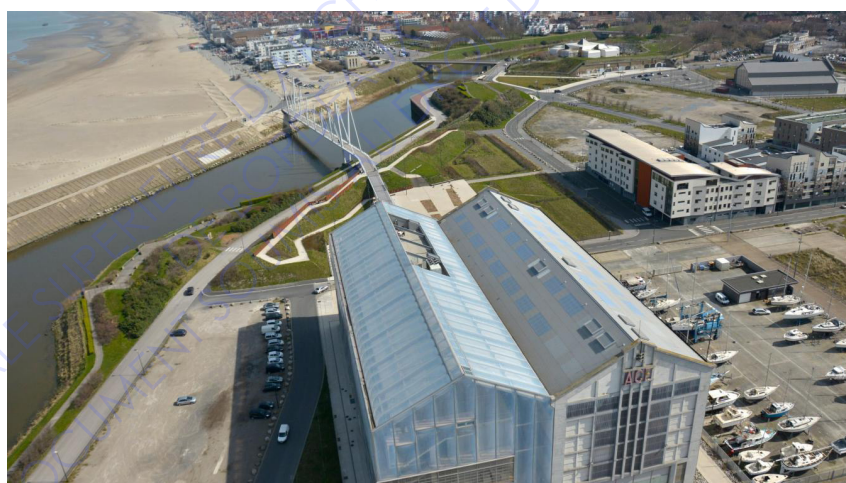


Fig. 46. Passerelle reliant la FRAC au reste de la ville

À son échelle, La Piscine de Jean-Paul Philippon à Roubaix a permis d'attirer une nouvelle population venue pour le musée dans la ville. L'intervention sur l'existant peut paraître minime mais c'est justement cette transformation, conservant un maximum l'esprit du lieu, qui lui a permis de devenir l'un des musées les plus attrayants de France avec 200 000 visiteurs par an environ (1er musée de la région et 7e en France)<sup>122</sup>. Ainsi, ce lieu inscrit en plein milieu du patrimoine industriel est, d'après le directeur Bruno Gaudichon « une vraie revanche sur le sort pour Roubaix<sup>123</sup> », ville qui n'avait rien d'une destination touristique dans l'imaginaire des gens. La Piscine est donc devenue l'un des symboles de la région et a changé l'image de la ville tout en rappelant son

passé lié à l'industrie textile. De plus, pour des générations habitants, ce lieu revêt une valeur supplémentaire car il leur rappelle leur enfance passée à l'ancienne piscine municipale. La municipalité a ainsi su exploiter son patrimoine pour redynamiser la commune.

## L'enseignement, vecteur de renouveau

D'autres programmes peuvent être choisis par les maîtres d'ouvrages afin de redynamiser une zone oubliée jusqu'alors. C'est le cas des villes de Tourcoing et de Clermont-Ferrand qui ont misé sur l'enseignement pour développer leur politique urbaine de revitalisation par le réemploi. À Tourcoing, ce sont les arts qui ont été choisis avec la création du studio national des arts contemporains au sein d'un ancien complexe de loisirs datant de 1905. Ce lieu chargé d'histoire pour les gens de la région a ainsi été transformé par Bernard Tschumi en 1997 dans le but de devenir un pôle d'enseignement d'excellence autour de l'audiovisuel. Richard Scoffier se questionne sur les circonstances qui ont amené à implanter ce programme dans ce site qu'il trouve en « totale décadence ». Selon lui, c'était une « idée totalement hérétique » qui a été beaucoup contestée par de nombreux architectes au départ. Aujourd'hui, Le Fresnoy illustre la force de cette idée car il a réussi à « complètement réorienter la ville » en agissant comme un moteur pour faire changer le devenir du quartier<sup>124</sup>. Ainsi, l'architecture de Tschumi devient symbole du passé du site et symbole de son renouveau.

Pour ce qui est du projet de Clermont-Ferrand, la volonté était d'implanter l'école nationale supérieure d'architecture de la ville dans l'ancien hôpital-sanatorium Sabourin, véritable patrimoine de la région. En plus d'une volonté de conservation, l'un des arguments avancés pour délocaliser l'école d'architecture était de l'intégrer dans un quartier populaire pour que les étudiants puissent profiter de la population pour s'enrichir. Lors de son inauguration, certains ont néanmoins pointé du doigt, comme le paysagiste Louis Dubreuil<sup>125</sup>, le fait que l'école était complètement fermée. En effet, certaines protections anti-intrusions en barbelé concertina datant de l'époque où le bâtiment était squatté ont été conservées ce qui peut être vu comme un sentiment d'hostilité envers les environs. Cependant, la relocalisation a permis d'implanter de nombreux logements étudiants ainsi qu'un cinéma dans ce quartier nord de Clermont-Ferrand. Cela a ainsi insufflé un nouveau dynamisme qui conforte la politique de réhabilitation menée par la municipalité.

124. Conférence intitulée « Transformation versus conservation » du 15 février 2015 à la Cité de l'Architecture

125. Louis Dubreuil, « Nouvelle école d'architecture de Clermont-Ferrand : point de vue de lecteur », AMC, 17 février 2016, [Consulté le 02/01/2021], disponible à l'adresse < <https://www.amc-archi.com/photos/nouvelle-ecole-d-architecture-de-clermont-ferrand-point-de-vue-de-lecteur,4446/ecole-d-architecture-de-clerm.1> >

## Le réemploi réinterroge les usages

En effet, en souhaitant transformer un bâti, le maître d'ouvrage et le maître d'œuvre peuvent insuffler de nouveaux usages dans l'existant. Ces derniers modifient la manière dont une population utilise le lieu. Ils peuvent également modifier l'urbain accolé au bâti et changer son utilisation par les habitants. C'est notamment le cas pour le projet de la CaixaForum de Madrid où l'ancienne centrale électrique réutilisée se situait au cœur d'un site bâti dense. Jacques Herzog et Pierre de Meuron ont souhaité, en plus du réemploi de la centrale, modifier le paysage urbain afin de créer une nouvelle place publique. Cette dernière remplace une station-service devenue obsolète et permet aujourd'hui de relier le musée au Jardin botanique de la ville situé en face. Un soin particulier a été apporté à cet espace par les deux architectes qui ont tenu à en faire un élément fort du programme qui n'était pas prévu initialement. Avant même le rachat de la parcelle contenant la station-service, ils ont souhaité proposer un espace public couvert permettant à la fois d'offrir un moment de respiration pour le marcheur et une véritable entrée de musée « aspirant littéralement le visiteur<sup>126</sup> ». Ce lieu, devenu une place alliant ouvert et couvert, fonctionne ainsi comme un « aimant urbain » attirant la population jusqu'à la CaixaForum qui se situe entre deux des plus gros musées de la ville : le Musée du Prado et le Musée Reina Sofia. Pour renforcer cette attractivité, le botaniste Patrick Blanc s'est vu confier la réalisation d'un mur végétal sur la façade aveugle d'un immeuble adjacent pour rappeler le jardin voisin. Cette intervention agit comme un signal urbain visible depuis le Paseo del Prado et offre au musée une emprise dans le quartier.

Le réemploi permet de se réapproprier un espace qui n'était plus en fonction. Il arrive que ce lieu transformé devienne le domicile d'un nouvel échange entre les gens d'un quartier, une sorte d'espace public propice aux rencontres. C'est notamment ce qu'a permis le réemploi de l'église québécoise de Saint-Denys-du-Plateau par Dan Hanganu et CLC Architectes. L'équipe a réussi à transformer ce site patrimonial en une bibliothèque qui n'est pas seulement un espace où sont simplement entreposés des livres. En effet, la ville de Québec mène depuis une quinzaine d'années une politique d'investissement majeure pour que les bibliothèques soient également des lieux sociaux où flux de personnes, interactions et informations se mêlent. Ainsi, la bibliothèque Monique-Corriveau est devenue au fil du temps un « tiers-lieu » où les habitants se retrouvent entre le travail et leur domicile. Selon Mylène Gauthier, directrice du projet pour la municipalité, le site est

126. Jacques Herzog et Pierre de Meuron, cité dans Francis Rambert, *Un bâtiment, combien de vies ? La transformation comme acte de création*, op. cit., p.249



Fig. 47. Ancienne centrale en 2000 (à gauche) et CaixaForum en 2019 (à droite). La station-service en bas à droite du bâtiment a été détruite pour laisser place à un espace public.

Fig. 48. Intérieur de la bibliothèque Monique-Corriveau de Québec



127. Extrait et traduit de Thomas-Bernard Kenniff, *Lamp of knowledge, Canadian Architect*, 01 septembre 2014, < <https://www.canadian-architect.com/lamp-of-knowledge/> >

128. Valérie Gaudreau, « Les citoyens craquent pour la nouvelle bibliothèque Monique-Coriveau », *Le Soleil*, 10 janvier 2014, [consulté le 10/01/2021], disponible à l'adresse < <https://www.lesoleil.com/archives/les-citoyens-craquent-pour-la-nouvelle-bibliotheque-monique-coriveau-d39bfafb2230c-7f5127e0a7debd6bdb> >

129. Guillaume Meigneux (réalisateur), *Habitations Légèrement Modifiées*, Cellulo Prod, INterland, 2013, 76 minutes

130. *Ibid.*

Fig. 49. Extrait du documentaire *Habitations Légèrement Modifiées* montrant l'appropriation d'un jardin d'hiver

un « espace public » qui est « l'un des derniers refuges de rassemblement gratuit<sup>127</sup> ». Cette bibliothèque, qui existait déjà dans un immeuble à proximité, est ainsi devenue un lieu très apprécié des gens pour la qualité de ses espaces et la conservation effectuée par les architectes. En témoigne la fréquentation qui a bondi de 17 000 personnes par mois à 80 000 le mois de son ouverture<sup>128</sup>. Cette opération de réemploi a ainsi permis de revitaliser le lieu et son quartier en devant un véritable pôle attractif.

L'échelle domestique des usages peut également être modifiée à l'aide du réemploi comme le montre la réhabilitation de la tour Bois-le-Prêtre par Anne Lacaton et Jean-Philippe Vassal. Cette transformation a directement impacté la vie des habitants en augmentant et en reconfigurant l'intérieur de leur logement. Cette intervention a suscité des réactions partagées, la majorité étant contente de leur « nouvel » appartement. C'est le cas de ce couple de retraités qui, au fil du temps, s'est approprié les jardins d'hiver créé avec l'ajout des modules en façade du bâtiment : « c'est pareil quand j'ai eu le jardin d'hiver là, bon bah je me suis dit "boh", mais c'est au fur et à mesure du temps que je me suis dit "tiens je vais acheter un petit pot de basilic" »<sup>129</sup>. En revanche, une autre habitante, la plus âgée de la tour, s'est retrouvée désorientée par les changements apportés à son logement qu'elle habite depuis 50 ans : « qu'est ce qu'ils ont fait ? Y'a que les balcons qui sont bien, c'est tout, mais le reste... Ils m'ont fermé deux chambres en bas, on m'a volé des chambres [...] c'est pas bien ça »<sup>130</sup>. Il est également important de souligner que les travaux de la tour ont duré deux ans durant lesquels les habitants pouvaient choisir de rester dans leur domicile. L'idée était de s'acclimater au mieux aux résidents pour qu'ils puissent eux-mêmes s'acclimater à la transformation qui s'opérait. Les architectes ont ainsi réussi leur pari en offrant, pour la plupart, des espaces plus agréables à vivre.



## III.II. Vers une culture du réemploi dans le métier d'architecte de demain ?

Aujourd'hui, les exemples de réemploi sont nombreux ce qui permet aux architectes, aux acteurs urbains et à la population de prendre du recul sur la pratique. Comme nous l'avons vu précédemment, il est possible d'étudier la vie d'un bâtiment transformé de son origine jusqu'à son appropriation par la société une fois réemployé. Cette pratique ne faisant pas l'objet d'une feuille de route, c'est cette analyse de cas qui va permettre de proposer de nouveaux projets de réemploi ou d'en corriger certains avant leur réalisation. L'expérience accumulée depuis les années 1980 semble alors déterminante pour le développement du réemploi dans le futur. Celui-ci apparaît encore comme une méthode de projet à la marge par rapport à la construction neuve. En effet, le milieu de l'architecture peut se montrer conservateur, défendant une approche du projet ex nihilo issue de l'héritage du mouvement moderne. Il apparaît alors intéressant de se questionner sur la place du réemploi pour la profession et son apprentissage étant donné le nombre grandissant d'initiatives sur le sujet.

### Une pratique militante

Même si les maîtres d'ouvrages sont de plus en plus instruits sur le réemploi et conscients de ses effets vis-à-vis de la conservation par exemple, l'architecte doit encore militer pour faire entendre ses idées et ses concepts. En effet, « si logique soit-elle, la démarche de transformation ne coule cependant pas de source, elle demande parfois un engagement particulier<sup>131</sup> » selon Francis Rambert. Cette idée est partagée par Élise Giordano de l'Atelier Aïno pour qui l'architecte doit convaincre le maître d'ouvrage « par des exemples concrets [pour] montrer qu'il est possible de faire autrement<sup>132</sup> ». C'est ainsi qu'elles, l'agence est co-fondée par trois architectes, ont commencé par réaliser de petits projets pour expérimenter et pour montrer aux promoteurs qu'il est possible de mettre en œuvre des principes de réemploi dans la création architecturale. Leur atelier s'intéresse surtout à la réutilisation des matériaux pour favoriser l'économie circulaire plutôt que la création de déchets par démolition. Elles ont notamment rédigé un manifeste intitulé « Demain, on répare » dans lequel elles énoncent leur attrait pour cette pratique : « Réparer les

131. Francis Rambert, La pérennité à l'aune du provisoire, dans Francis Rambert, *op.cit.*, p.20

132. Rencontre #4 : Environnement, résilience et réemploi du 07 octobre 2020 pour le cycle de conférence « Et demain, on faire quoi ? » organisé par le Pavillon de l'Arse-nal



matériaux présents, réutiliser, démolir le moins possible... grâce au soin porté en amont, on peut travailler en retenue. Mettre en valeur ce qu'on a repéré, les utiliser comme leviers, et faire peu<sup>133</sup> ». Cette démarche est de plus en plus mise en valeur dans notre société aujourd'hui tant elle se rapproche des préoccupations environnementales globales visant à réduire notre consommation.

En 2014, le Pavillon de l'Arsenal organise l'exposition *Matière Grise : matériaux/réemploi/architecture* dont l'enjeu est d'éveiller la conscience collective pour reconsidérer la matière de nos constructions. À travers celle-ci, l'agence Encore Heureux architectes, à l'initiative de l'exposition, a souhaité créer un « journal de voyage avec ceux qui questionnent leur façon de concevoir et de construire<sup>134</sup> » afin de sensibiliser sur cette pratique qu'elle considère essentielle pour le futur. Face au succès de cette exposition, une version itinérante de celle-ci a été réalisée dans plusieurs lieux en France et à l'international comme cela a été le cas à Madrid. Cet accueil positif permet ainsi de voir que le sujet est très bien accueilli au sein de la population et nous pouvons donc en déduire une appétence pour cette question du réemploi. Il faut cependant distinguer le réemploi des matériaux de la transformation d'un existant : pour l'opinion populaire, le premier point se rapporte aux questions environnementales tandis que le deuxième relève plus de la valeur mémorielle du lieu. L'un des principaux points communs reste néanmoins que ces deux pratiques refusent un maximum la démolition en recherchant des alternatives.

133. Atelier Aïno, « Demain, on répare », Pavillon de l'Arsenal, 09 Juin 2020, disponible à l'adresse < <https://www.pavillon-arsenal.com/fr/et-demain-on-fait-quoi/11719-demain-on-repare.html> >

134. Encore Heureux, *Matière Grise : matériaux / réemploi / architecture*, Éditions du Pavillon de l'Arsenal, octobre 2014, p.14

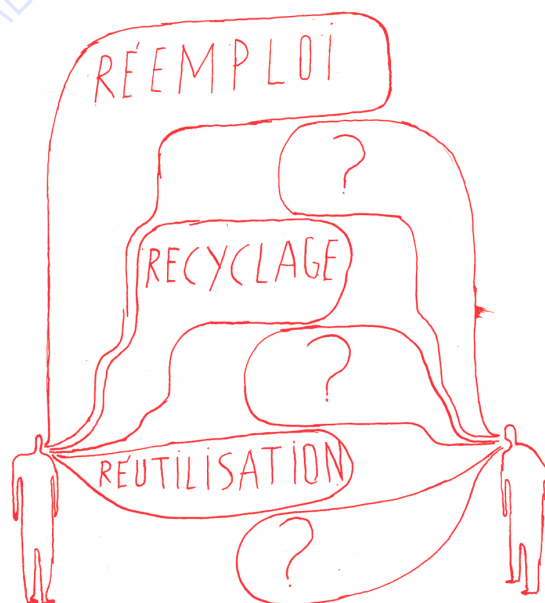


Fig. 50. Croquis extrait de l'ouvrage *Matière Grise : matériaux / réemploi / architecture*

Comme nous l'avons vu, l'une de ces possibilités est le réemploi d'un édifice existant. Afin de ne pas démolir la tour Bois-le-Prêtre ou de ne pas dénaturer la halle AP2, Anne Lacaton et Jean-Philippe Vassal ont notamment avancé des arguments économiques. Ils ont dû faire preuve de force de conviction pour persuader les maîtres d'ouvrages que leurs idées étaient plus rentables économiquement<sup>135</sup> tout en offrant aux utilisateurs des espaces de qualité. L'obtention de l'Équerre d'Argent 2011 pour le projet effectué sur l'immeuble parisien semble avoir eu un effet stimulant au regard des projets menés par la suite<sup>136</sup>. Les architectes Bernard Reichen et Philippe Robert se sont également confrontés à la méfiance économique des commanditaires. Selon eux, « globalement, transformer des bâtiments, c'est économique. Mais c'est difficile à démontrer<sup>137</sup> ». Pour leur projet du nouveau siège de Nestlé, le maître d'ouvrage a souhaité réaliser trois études afin de juger si leur proposition était économiquement fiable. Cette dernière, consistant à réemployer une ancienne chocolaterie à Noisiel, s'est avérée être plus rentable que la construction d'un bâtiment neuf à Cergy-Pontoise ou l'achat et le réaménagement d'une tour à la Défense. Selon Richard Scoffier, il faut « réconcilier le projet architectural avec le politique [...] on peut intervenir de manière radicale dans le politique<sup>138</sup> ». L'architecte semble alors être aujourd'hui au cœur d'un changement des mentalités.

## L'apprentissage du réemploi

La connaissance de la pratique passe nécessairement par un enseignement et une expérimentation de celle-ci. Actuellement dans les écoles d'architectures, la formation fait la part belle à la construction neuve et au geste architectural fort sortant de terre, héritage de l'impact des modernes sur le cursus. La seule mention à l'existant se rattache à la forme de l'urbain et son usage par les habitants. Rares sont les fois où nous sommes amenés à nous requestionner sur le déjà-là, celui-ci ne se limitant bien souvent qu'à la référence dont il faut s'inspirer. C'est pour lutter contre cela que Franz Graf a décidé de créer le laboratoire des Techniques et de la Sauvegarde de l'Architecture Moderne à l'École Polytechnique Fédérale de Lausanne en 2007. Celui-ci est né de l'idée que « l'enseignement dans l'existant, c'est l'enseignement le plus riche qu'il y a.<sup>139</sup> » En effet, l'analyse de l'existant à des fins de projet permet d'aborder des sujets variés croisant toutes les disciplines : histoire de l'architecture, construction, étude de structure, etc. Cela permet alors d'expérimenter concrètement les savoirs

135. L'objet du concours lancé en 2005 pour la tour Bois-le-Prêtre était justement de démontrer la validité d'une alternative à la démolition-reconstruction

136. cf. Transformation de 530 logements du quartier du Grand Parc à Bordeaux en 2016

137. Bernard Reichen et Philippe Robert, *Logique patrimoniale et logique d'assemblage*, dans Francis Rambert, *op.cit.*, p.130

138. Conférence intitulée « Transformation versus conservation » du 15 février 2015 à la Cité de l'Architecture

139. *Ibid.*

acquis le long du cursus. Renzo Piano va même plus loin dans son discours sur la transformation en affirmant que « “construire sur quelque chose qui existe déjà”, au lieu de limiter la créativité, peut aider à rendre plus intense le travail créatif sur des directions précises.<sup>140</sup> » Le réemploi d’un déjà-là serait donc, selon eux, un moyen d’apprentissage à même de former la nouvelle génération d’architectes.

L’école nationale supérieure d’architecture de Clermont-Ferrand prend place dans un lieu transformé devant servir de projet manifeste pour la pratique du réemploi. En effet, les défis étaient multiples pour réutiliser cet ancien sanatorium : remise aux normes parasismiques, création de volumes, relation entre ancien et nouveau, etc. Cette école devait donc être un exemple à suivre par les étudiants qui la fréquentent. De l’avis du paysagiste Louis Dubreuil et d’autres architectes présents lors de l’inauguration, « les maîtres d’œuvre sont passés à côté de tous ces défis et n’ont absolument pas trouvé de solutions radicales et affirmées dignes d’une école d’architecture.<sup>141</sup> » En effet, selon eux, certains points importants ont été mal traités comme les détails constructifs et d’assemblages non soignés, la lumière non confiée à un concepteur spécialisé, l’esthétique à cheval entre deux solutions, les détails techniques bâclés, etc. Louis Dubreuil suggère d’utiliser ce bâtiment comme un objet d’étude du processus de production de l’architecture et d’exploiter ses défauts pour éveiller le sens critique des étudiants et leur donner envie de réaliser un travail bien fait. L’enseignement de cette école se veut néanmoins tourné vers la problématique du réemploi comme en témoignent ses cycles de master : Éco-conception des territoires et des espaces habités (ETEh) et Mémoire et techniques de l’architecture du patrimoine habité urbain et rural (METAPHAUR). Ces derniers s’attachent à questionner l’étudiant face aux enjeux environnementaux en pensant le projet de manière plus écologique et interrogent sur la réappropriation du patrimoine. Selon l’architecte Simon Teyssou, enseignant à l’école, « dans dix ou vingt ans, la majorité du travail d’architecte portera sur le patrimoine existant et son adaptation aux nouveaux besoins.<sup>142</sup> » La volonté est donc de préparer au mieux ces étudiants qui sont le devenir de la profession.

Parallèlement à l’enseignement traditionnel dans les écoles d’architecture, des initiatives se mettent en place pour mettre en valeur le réemploi. C’est notamment le cas de Clara et Philippe Simay, respectivement architecte et philosophe enseignant à l’ENSA de Paris-Belleville, qui souhaitent mettre en place ce qu’ils appellent « l’école du réemploi<sup>143</sup> ». Ici, le but est de créer un organisme de

140. Renzo Piano, *L’art de compléter la ville*, dans Francis Rambert, *op.cit.*, p.293

141. Louis Dubreuil, « Nouvelle école d’architecture de Clermont-Ferrand : point de vue de lecteur », *AMC*, *op.cit.*

142. Simon Antony, « L’École nationale supérieure d’architecture (Ensa) de Clermont-Ferrand revit depuis son déménagement », *La Montagne*, 31 janvier 2018, [consulté le 11/01/2021], disponible à l’adresse < [https://www.lamontagne.fr/clermont-ferrand-63000/actualites/lecole-nationale-superieure-darchitecture-ensa-de-clermont-ferrand-revit-depuis-son-demenagement\\_12720720/#refresh](https://www.lamontagne.fr/clermont-ferrand-63000/actualites/lecole-nationale-superieure-darchitecture-ensa-de-clermont-ferrand-revit-depuis-son-demenagement_12720720/#refresh) >

143. Clara & Philippe Simay, « L’école du réemploi : pour un Green New Deal de la construction », *Métropolitiques*, 29 juin 2020, [consulté le 28/10/2020], disponible à l’adresse < <https://metropolitiques.eu/L-ecole-du-reemploi-pour-un-Green-New-Deal-de-la-construction.html> >

formation permettant à ensemble d'acteurs du bâtiment d'en apprendre plus sur cette pratique. Le couple résume leur démarche ainsi :

Nous avons besoin d'ouvriers, d'artisans, de compagnons, de logisticiens, d'architectes et d'ingénieurs, de chercheurs et d'entrepreneurs qui partagent un même sens de l'utilité sociale et des responsabilités face à la raréfaction des ressources ; des acteurs qui apprennent à faire plus avec moins, à valoriser le déjà-là, à réparer plutôt qu'à produire, à réhabiliter plutôt qu'à construire.<sup>144</sup>

Ils souhaitent ainsi montrer qu'il existe d'autres méthodes de conception architecturale amenant à penser son rôle dans le processus de création.

Cette idée est également partagée par une association devenue société coopérative d'intérêt collectif d'architecture du nom de Bellastock qui défend depuis 2010 des « alternatives à l'acte de construire ». Bellastock prend son origine à l'ENSA de Paris-Belleville en 2006 grâce à un groupe d'étudiants soucieux du manque d'expérimentation pratique dans leur cursus. Ces derniers vont alors créer un festival annuel dont le but est de construire à l'échelle une sorte de ville éphémère. Cet événement attire chaque année des centaines de participants qui conçoivent, construisent et habitent dans leur création durant quatre jours. En 2010, l'organisation souhaite diversifier son activité et s'engage en faveur de la transition écologique et de l'économie circulaire. Depuis, Bellastock apporte son expertise aux acteurs urbains (collectivités, architectes, habitants, etc.) sur la ville durable. Elle a également mis en place un dispositif de formation destiné aux professionnels, aux étudiants et au jeune public visant à questionner les pratiques et à expérimenter de nouvelles manières de faire. « À l'heure de réinventer nos métiers, nous considérons le projet comme un mouvement co-construit par de multiples partenariats, débats et chantiers pionniers, qui donne à voir dès la conception les enjeux du lieu et de son milieu.<sup>145</sup> »

144. *Ibid.*

145. Présentation de Bellastock sur leur site internet disponible à l'adresse < <https://www.bellastock.com/a-propos/> >



Fig. 51. Festival Bellastock 2017 portant sur la question de la terre crue en réponse aux 50 millions de terre excavée à la suite des travaux du Grand Paris

### III.III. Une pratique qui a néanmoins ses limites

Les exemples de réemploi que nous connaissons aujourd'hui permettent également de déceler des aspects plus problématiques de la pratique. Comme toute chose, la transformation de l'existant a ses avantages et ses inconvénients. Ces derniers sont généralement liés au fait que cette pratique, bien que vieille de plusieurs dizaines d'années, reste encore assez mal connue. Cette connaissance partielle du sujet amène alors à des comportements extrêmes de la part de certaines personnes. Celles-ci peuvent voir dans le réemploi la seule manière de faire de l'architecture dans le futur, rejetant l'édification de nouveaux bâtiments trop polluants. La réalité semble plus nuancée, chaque penchant de la conception fonctionnant en harmonie avec un autre pour proposer une gamme de réponses larges à un problème urbain.

#### Le danger du tout patrimoine

Au fur et à mesure des années, la notion de patrimoine n'a cessé de s'élargir. « Le patrimoine finalement, ça va devenir le monde<sup>146</sup> » ose même avancer Marc Barani pour décrire la tendance à vouloir tout conserver de notre société actuelle. Il dépeint également le patrimoine comme une entité « bornée par deux choses : l'héritage et l'hérésie<sup>147</sup> ». Ainsi, nous aurions d'un côté l'héritage consistant à sauvegarder à outrance ce qui existe, et de l'autre l'hérésie qui caractérise le fait de détruire ce qui nous vient du passé. L'un aboutirait à une accumulation de bâti qui ankyloserait notre société, l'autre perdrait la culture et l'histoire commune de celle-ci. Le projet de réemploi se situerait donc entre ces deux idées antinomiques et proposerait ainsi différentes nuances selon le côté vers lequel il penche. Cela permet d'expliquer la multitude de réponses possibles lorsque l'on souhaite transformer un existant mais aussi la pluralité des projets effectués jusqu'alors. Chacun a une approche différente du patrimoine car ce dernier a valeur mémorielle individuelle forte. Selon Joseph Abram, le patrimoine n'est pas une image fabriquée par l'histoire mais par les hommes : nous cherchons à constituer notre propre patrimoine selon nos propres affects<sup>148</sup>. C'est ce phénomène qui va amener à vouloir conserver des édifices qui n'ont pas de véritable valeur physique. Dominique Lyon nomme cela la « familiarité

146. Conférence intitulée « Transformation versus conservation » du 15 février 2015 à la Cité de l'Architecture

147. *Ibid.*

148. *Ibid.*

avec le passé<sup>149</sup> » et il appelle à la prudence vis-à-vis d'elle quand il s'agit d'effectuer un projet de transformation.

L'essor de la question patrimoniale et de la pratique du réemploi ont créé une sorte d' « industrie du patrimoine<sup>150</sup> » où le but est de capitaliser sur la perception et la fascination de la population pour le patrimoine. A l'origine, cette appellation a été utilisée pour dénoncer les dérives économiques des opérations urbaines postmodernistes. Ces dernières consistaient à s'appuyer sur des styles architecturaux historiques pour développer des projets capables d'attirer les capitaux dans les villes. Aujourd'hui l'enjeu reste le même, les pouvoirs publics utilisant la culture dans des espaces transformés pour attirer les visiteurs désireux de découvrir une nouvelle facette de leur patrimoine. Cette course au réemploi, où l'existant muté devient une véritable attraction, génère des interventions qui desservent la pratique. Ces dernières sont souvent liées au fait que l'on souhaite conserver à tout prix une image ancienne. « Contenter de copier le passé déprécie son intégrité<sup>151</sup> » énonce en 1990 Richard Rogers, pensée qui montre notamment que les théories de William Morris, énoncées plus d'un siècle auparavant, sont encore très actuelles. Il semble alors important de questionner constamment l'héritage qui nous est légué afin de le réutiliser de la manière la plus juste. Lorsque ce n'est pas le cas, nous pouvons aboutir à des phénomènes insensés comme le façadisme. Parfois, les règles d'urbanisme imposent la conservation d'une enveloppe ou simplement d'une façade pour réaliser un nouveau projet. Cela peut mener à des situations insolites où une construction neuve est érigée derrière un mur de façade sans aucune relation entre les deux objets (si ce n'est des éléments techniques pour éviter que le mur ne s'écroule). On retrouve notamment cela au Royaume-Uni où les constructeurs promettent de sauvegarder les façades dans le but de recevoir plus facilement leur permis. Ils décident ensuite de ne pas les lier aux projets pour des questions économiques : les intégrer leur reviendrait beaucoup plus cher. C'est ainsi qu'une résidence étudiante au nord de Londres s'est vue attribuer le titre de l'immeuble le plus laid du Royaume-Uni. Il est également intéressant de noter que le façadisme a été utilisé par Richard Rogers pour son célèbre projet du Lloyd's Building. En effet, une ancienne façade a été conservée et permet l'entrée du bâtiment. Le dialogue entre l'ancien et le nouveau est ici quasi inexistant.

Dominique Lyon, très critique vis-à-vis de la transformation, a ainsi énoncé pour l'exposition *Un bâtiment, combien de vies ? La transformation comme acte*

149. Dominique Lyon, *L'empreinte du vide*, dans Francis Rambert, *op.cit.*, p.213

150. Robert Hewison, *The Heritage industry*, Londres, 1987, cité dans Kenneth Powell, *L'architecture transformée : réhabilitation, rénovation, réutilisation*, *op.cit.*, p.17

151. Richard Rogers, *Architecture : A Modern View*, Londres, 1990, p.10, cité dans Kenneth Powell, *L'architecture transformée : réhabilitation, rénovation, réutilisation*, *op.cit.*, p.17

Fig. 52. Résidence étudiante du University College of London ayant reçu le prix Carbuncle Cup (Coupe du Furoncle en français) attribué par le magazine *Building Design*

Fig. 53. Lloyd's Building de Richard Rogers où l'on peut voir , sur la droite, la façade sauvegardée



de création :

À la simplicité, à la transparence, et à l'ennui moderne succède la complexité, le clair-obscur et l'obligation de remplir les vides laissés par le passé. Les enveloppes que nous conservons sont embarrassantes en ce qu'elles nous confrontent à des lieux désertés que nous n'avons pas conçus et qui nous mettent au défi de les occuper par une nouvelles substance.<sup>152</sup>

Il utilise ici les notions d'obligation, d'embarras et de confrontation pour montrer que le réemploi n'est pas, pour lui, une solution miracle pour le futur de l'architecture. Il rajoute même que la « transformation [...] assume une part de la tristesse liée au souvenir » comme si le réemploi de l'existant n'était qu'un pansement pour d'autres maux.

## La place du bâti neuf

A l'heure des préoccupations environnementales où un engagement à réduire les ressources utilisées est attendu, le bâti neuf apparaît comme un ennemi à abattre. Néanmoins, il semble impossible de se passer de ce type de production architecturale à l'heure actuelle tant il est nécessaire au développement des villes qui ne cessent de croître. Un très grande majorité des logements produits chaque année l'est grâce à la construction neuve. Pour reprendre les chiffres énoncés en introduction, 72,4 % de la production en 2018 concernait le neuf, proportion qui traduit son importance dans la profession. S'il n'est pas possible d'éliminer cette pratique au profit du réemploi, il est tout de même possible de repenser notre manière de produire le neuf. L'une des solutions serait de s'inspirer de la transformation et de ses méthodes pour les intégrer dans la construction. Richard Scoffier aborde le sujet de la manière suivante :

L'idée d'accompagner, de révéler un existant plutôt que de le faire sortir de terre ex nihilo peut être appliquée aux constructions neuves [...] Son édification doit être comprise comme une première transformation, une première métamorphose d'un état antérieur. Comme si toute surrection était déjà une résurrection.<sup>153</sup>

Son discours traduit le désir d'intégrer les conditions du réemploi et de la réinterprétation du bâti dès la conception du projet. L'architecte d'aujourd'hui se doit donc de penser son projet sur le très long terme en mettant tout en œuvre pour qu'il puisse s'adapter aux usages futurs possibles. « Le durable c'est le transformable<sup>154</sup> » résume Christian de Portzamparc.

152. Dominique Lyon, *L'empreinte du vide*, dans Francis Rambert, *op.cit.*, p.213

153. Richard Scoffier, *L'immeuble est une personne*, dans Francis Rambert, *op.cit.*, p.77

154. Christian de Portzamparc cité dans Francis Rambert, *Un bâtiment, combien de vies ? La transformation comme acte de création*, *op.cit.*, p.15



Ainsi, l'architecture de demain doit, sans doute, répondre à cette question de mutabilité. « Qu'attendons-nous pour construire des bâtiments réversibles ?<sup>155</sup> », tel est la question posée par l'agence Canal Architecture à travers leur publication *Construire Réversible*. Ce manifeste propose d'engager la réflexion sur la nécessité de concevoir de cette façon et tente de répondre à la question soulevée. Selon eux, la réversibilité se définit par la « capacité programmée d'un ouvrage neuf à changer facilement de destination [...] grâce à une conception qui minimise, par anticipation, l'ampleur et le coût des adaptations<sup>156</sup> ». Ils constatent que l'architecture produite ces dernières années est trop spécifique (programme, normes, etc.) pour pouvoir être transformée correctement par la suite. Un édifice neuf doit, de nos jours, pouvoir changer de programme à court ou long terme pour répondre aux besoins de la ville. N'ayant pas intégré cette problématique lors de leur conception, des millions de mètres carrés de bureaux vacants ne peuvent ainsi pas évoluer pour lutter contre la pénurie de logements par exemple. Parmi les quarante-cinq acteurs de la construction interrogés, l'architecte Frédéric Druot affirme que « l'architecte doit réfléchir à des systèmes constructifs suffisamment simples, économiques et capables<sup>157</sup> ». Olivier Haye, directeur de maîtrise d'ouvrage, propose quant à lui d'étudier « comment créer le patrimoine de demain sans commettre les erreurs d'hier<sup>158</sup> ». Pour Jean-Louis Missika, adjoint à la mairie de Paris en charge de l'urbanisme, « la réversibilité est en train de devenir un standard<sup>159</sup> ». Les approches sont différentes mais tous se rejoignent sur le fait qu'il est souhaitable de repenser notre manière de créer. L'architecture d'aujourd'hui doit pouvoir s'adapter aux différentes situations qu'elle va vivre dans le futur. Dominique Perrault évoque l'idée que « les bâtiments que nous construisons sont des pièces d'architecture inachevées [...] cette notion d'inachevé fait partie aussi de la réversibilité<sup>160</sup> ».

155. Patrick Rubin, *Construire Réversible*, édition CANAL, avril 2014, p.1

156. *Ibid.*, p.10

157. *Ibid.*, p.19

158. *Ibid.*, p.65

159. *Ibid.*, p.78

160. Dominique Perrault, *Permanence et discontinuité*, dans Francis Rambert, *op.cit.*, p.67

Le réemploi n'est donc pas qu'une pratique liée à l'existant, il peut également être un concept qu'il faut anticiper dès aujourd'hui. La pratique actuelle noue un lien solide avec la notion de patrimoine et cela peut provoquer certains problèmes d'objectivité quant au choix du déjà-là à transformer. L'affect de la population envers un bâtiment est une chose qui existe depuis longtemps et qui ne risque pas de disparaître. Les bâtiments construits aujourd'hui deviendront peut-être un jour patrimoine et nos successeurs lutteront pour leur conservation. Cependant, il faut dès à présent se mettre à leur place et leur offrir des moyens de modifier simplement ce que nous leur léguons. Le réemploi

du futur ne semble pas devoir s'inscrire dans une nécessité de conservation comme nous l'entendons aujourd'hui. Le réemploi deviendra peut-être naturel, comme s'il était normal de réutiliser constamment ce que l'on a.

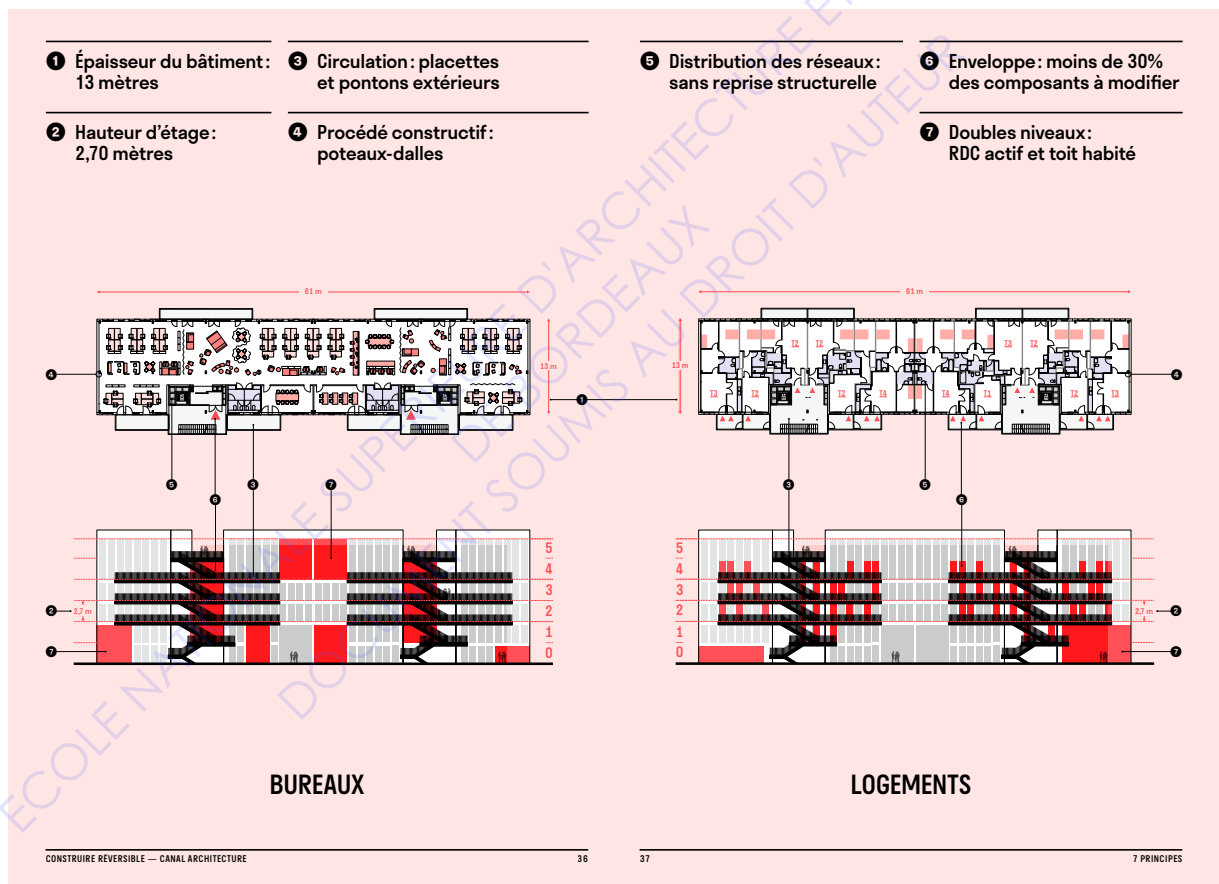


Fig. 54. Extrait du manifeste *Construire Réversible* exposant les principes de réversibilité d'un bâtiment passant de bureaux à logements

ECOLE NATIONALE SUPERIEURE D'ARCHITECTURE ET DE PAYSAGE  
DE BORDEAUX  
DOCUMENT SOUMIS AU DROIT D'AUTEUR

« Nous n'avons pas à vivre dans la nouveauté d'un avenir radieux, pas plus que nous ne devons nous cacher derrière de rassurants pastiches du passé. Nous devons habiter un présent en perpétuelle évolution, motivés par la possibilité du changement, avec le bagage du passé et de l'expérience comme garde-fou.<sup>161</sup> » Ces propos tenus en 1997 par l'architecte britannique David Chipperfield apparaissent toujours d'actualité aujourd'hui. Ils semblent en effet bien résumer l'enjeu que revêt le réemploi en architecture.

De nos jours, le patrimoine tient une place importante dans notre société, fruit de multiples prises de conscience au cours des siècles. Comme nous l'avons vu, cet intérêt pour ce qui nous vient du passé concerne tout type de bâtiments du moment où ils reflètent la mémoire d'un lieu. Cette dernière est liée à l'individu qui va insuffler une valeur sentimentale et affective dans un édifice. Celle-ci peut parfois se montrer excessive et aboutir à une volonté de mise sous cloche de l'histoire. Néanmoins, cette prise de conscience de ce qui est déjà là a permis de faire émerger un intérêt pour son réemploi. Plutôt que de conserver à tout prix ou de démolir systématiquement, l'accent est ainsi de plus en plus mis sur la transformation de l'existant qui permet de perpétuer une image du passé tout en lui assurant un avenir. Les activités du passé sont alors reliées à la ville contemporaine. Le réemploi permet également de s'inscrire dans une tendance actuelle visant à concevoir l'architecture de façon raisonnable, en adéquation avec les problèmes environnementaux de notre monde. L'existant devient alors propice aux changements : usages, consommations, physiques, sociaux, etc. Le réemploi devient quant à lui une véritable pratique architecturale grâce à laquelle nous

161. David Chipperfield : *Recent Work*, Barcelone, 1997, p.131 cité dans Kenneth Powell, *L'architecture transformée : réhabilitation, rénovation, réutilisation*, op.cit., p.19

profitons de ce qui nous entoure pour créer un nouveau.

Au travers de ce mémoire et ses études de cas, nous avons pu voir que, tout comme la population, les architectes et les maîtres d'ouvrage portent un grand intérêt à la pratique. Les commanditaires, privés et publics, profitent de plus en plus du déjà-là et de son symbolisme pour proposer des projets urbains qui vont attirer les populations. C'est ainsi que les projets d'espaces culturels ont largement investi l'existant, notamment les édifices industriels, car ils sont très attractifs. Réutiliser la ville va avoir pour conséquence de la régénérer et de la revitaliser en proposant des interventions annexes au projet de réemploi. En effet, la transformation d'un existant sert généralement de moteur à une modification à plus grande échelle. L'édifice réemployé sert donc de « phare » guidant les populations vers une acceptation des changements futurs. Il permet de conserver une certaine image de la ville.

Du côté de l'architecte, le réemploi permet d'envisager l'architecture sous un autre regard. Exit la création sortant de terre, le projet prend ici racine dans un espace contraint, tant au niveau physique que symbolique. Il doit alors respecter un programme donné tout en considérant les caractéristiques du lieu dans lequel il va prendre place. L'existant devient un outil créatif qui va permettre à l'architecte de développer des concepts. Dominique Perrault trouve d'ailleurs que « la transformation est savoureuse [...] c'est à partir d'elle que le concept va lui aussi être généré ou régénéré<sup>162</sup> ». Travailler dans une ancienne halle de chantiers navals désaffectée n'est pas la même chose que de travailler dans un immeuble encore habité par ses résidents. Pourtant les architectes ont souhaité y incorporer la même idée : offrir plus d'espace aux usagers. Nous voyons donc que, malgré les différences apparentes, il est possible de dégager des intentions communes entre plusieurs projets. L'architecte peut également décider de la façon d'aborder la question patrimoniale. C'est lui qui va, par sa proposition, définir un lien, une rupture, ou un assemblage des deux, entre ce qui se trouvait là avant et ce qui est apporté par son projet.

Ce mémoire a également été l'occasion d'aborder la place du réemploi dans la profession. Nous pouvons voir qu'il reste encore du chemin à parcourir concernant l'apprentissage de la pratique auprès des futurs architectes. Malgré la volonté de certains acteurs, l'enseignement de la transformation reste trop timide compte tenu de l'enjeu. Le jeune architecte doit donc découvrir la transformation une fois dans le milieu professionnel et expérimenter sur

162. Dominique Perrault, *Permanence et discontinuité*, dans Francis Rambert, *op.cit.*, p.65

le terrain. Il existe néanmoins des initiatives qui permettent de s'informer sur la pratique, en témoigne le nombre d'expositions en hausse sur le sujet et l'action de Bellastock. Ce mémoire est l'un des témoins de la volonté grandissante de voir le réemploi comme un véritable penchant de l'architecture.

Bien qu'abordé au cours de ce travail, la question de du futur de l'architecture mérite d'être approfondie. L'enjeu majeur de notre génération est de limiter au maximum le gaspillage de ressources pour assurer la pérennité de notre planète. La réversibilité des prochains bâtiments construits est une thématique digne d'intérêt car c'est sûrement la transformation de ce que l'on construit maintenant qui va permettre sa durabilité. Penser le réemploi avant même la création sera peut-être le plus grand défi que nous aurons à affronter en tant qu'architectes.

“ **LES ARCHITECTES  
NE SONT QU'UNE PARTIE  
D'UN SYSTÈME QUI EST  
EN TRAIN DE MUTER** ”

**Dominique Alba, architecte et directrice  
générale de l'atelier parisien d'urbanisme  
(APUR)**

ECOLE NATIONALE SUPERIEURE D'ARCHITECTURE ET DE PAYSAGE  
DE BORDEAUX  
DOCUMENT SOUMIS AU DROIT D'AUTEUR

## OUVRAGES

- CHAR René, *Fureur et mystère*, Feuilletts d'Hypnos
- BABELON Jean-Pierre et CHASTEL André, *La notion de patrimoine*, Paris, L.Lévi, 1994
- BOUCHAIN Patrick, *Construire autrement : comment faire ?*, Actes Sud, septembre 2006
- DARMON Olivier, *Habiter les ruines*, Editions Alternatives, octobre 2016
- ENCORE HEUREUX, *Matière Grise : matériaux / réemploi / architecture*, Éditions du Pavillon de l'Arsenal, octobre 2014,
- GIDE André, *Les nourritures terrestres*, Éditions du groupe « books libres et gratuits », septembre 2007
- JENCKS Charles, *Le langage de l'architecture post-moderne*, Paris, Denoël, 1985 [1977]
- LIMOZIN Jacques (dir.), *Regards sur le patrimoine*, Montpellier, CRDP académie de Montpellier, 2008
- O.M.A, KOOLHAAS Rem, MAU Bruce, « La ville génétique », *S, M, L, XL*, New York, The Monacelli Press, 1995
- PIANO Renzo, *La désobéissance de l'architecte*, Arléa, mars 2009
- POWELL Kenneth, *L'architecture transformée : réhabilitation, rénovation, réutilisation*, éditions seuil, 1999
- RAMBERT Francis, *Un bâtiment, combien de vies ? La transformation comme acte de création*, Cité de l'architecture & du patrimoine, février 2015
- REVEDIN Jana, *Construire avec l'immatériel. Temps, usages, communauté, droit, climat... de nouvelles ressources pour l'architecture*, Collection Manifestô - Alternatives, Gallimard, 2018
- RUBIN Patrick, *Construire Réversible*, édition CANAL, avril 2014
- RIEGL Aloïs, *Le culte moderne des monuments*, Seuil, mars 2013
- SANDRON Dany, *Le passé dans la ville : emplois, identités et imaginaire*, Presses de l'université Paris-Sorbonne, 2016
- SIMON Philippe, *Architectures transformées : réhabilitations et reconversions à Paris*, éditions du Pavillon de l'Arsenal, 1997
- VIOLLET-LE-DUC Eugène-Emmanuel, *Restauration, Dictionnaire raisonné de l'architecture française du XIe au XVIe siècle*, Paris, B. Bance, 1866, t.VIII,



## DOCUMENTAIRES/VIDÉOS

DÉLESTRAC Denis, *Le Sable, enquête sur une disparition*, Arte, 2013

MEIGNEUX Guillaume (réalisateur), *Habitations Légèrement Modifiées*, Cellulo Prod, INterland, 2013, 76 minutes

Conférences sur le thème de la transformation suite à l'exposition *Un bâtiment, combien de vies ? La transformation comme acte de création* à la Cité de l'Architecture < <https://www.citedelarchitecture.fr/fr/videos/collection/2126> >

FRAC Grand Large, Entretien avec les architectes Anne Lacaton et Jean-Philippe Vassal, *Vimeo*, 24 octobre 2017, [consulté le 27/12/2020], disponible à l'adresse < <https://vimeo.com/239596943> >

## SITOGRAPHIES

### ARTICLES :

ATELIER AÏNO, « Demain, on répare », *Pavillon de l'Arsenal*, 09 Juin 2020, disponible à l'adresse < <https://www.pavillon-arsenal.com/fr/et-demain-on-fait-quoi/11719-demain-on-repare.html> >

ANTONY Simon, « L'École nationale supérieure d'architecture (Ensa) de Clermont-Ferrand revit depuis son déménagement », *La Montagne*, 31 janvier 2018, [consulté le 11/01/2021], disponible à l'adresse < [https://www.lamontagne.fr/clermont-ferrand-63000/actualites/lecole-nationale-superieure-darchitecture-ensa-de-clermont-ferrand-revit-depuis-son-demenagement\\_12720720/#refresh](https://www.lamontagne.fr/clermont-ferrand-63000/actualites/lecole-nationale-superieure-darchitecture-ensa-de-clermont-ferrand-revit-depuis-son-demenagement_12720720/#refresh) >

BIALESTOWSKI Alice, *Un Zaha Hadid posthume : la Maison du Port à Anvers*, *AMC*, 28 septembre 2016, [Consulté le 28/12/2020] < <https://www.amc-archi.com/photos/un-zaha-hadid-posthume-la-maison-du-port-a-anvers,5721/la-maison-du-port-a-anvers-b.1> >

COMEAU Robert (1996), « Un devoir d'histoire », *Bulletin d'histoire politique*, 4 (4), 3-5, [consulté le 31/12/2020], disponible à l'adresse < <https://doi.org/10.7202/1063560ar> >

DE GASQUET Pierre, « Tate Modern : le pari de Londres », *Les Echos*, 12 mai 2000, [Consulté le 10/01/2021], disponible à l'adresse < <https://www.lesechos.fr/2000/05/tate-modern-le-pari-de-londres-743839> >

DE ROCHEBOUËT Béatrice, « Herzog et de Meuron : "la Tate Moderne est notre plus grand projet" », *Le Figaro*, 15 juin 2016, [Consulté le 10/01/2021], disponible à l'adresse < <https://www.lefigaro.fr/arts-expositions/2016/06/15/03015-20160615ARTFIG00164-herzog-amp-de-meuron-la-tate-modern-est-notre-plus-grand-projet.php> >

DUBREUIL Louis, « Nouvelle école d'architecture de Clermont-Ferrand : point de vue de lecteur », *AMC*, 17 février 2016, [Consulté le 02/01/2021], disponible à l'adresse < <https://www.amc-archi.com/photos/nouvelle-ecole-d-architecture-de-clermont-ferrand-point-de-vue-de-lecteur,4446/ecole-d-architecture-de-clerm.1> >

GAUDREAU Valérie, « Les citoyens craquent pour la nouvelle bibliothèque Monique- Corriveau », *Le Soleil*, 10 janvier 2014, [consulté le 10/01/2021], disponible à l'adresse < <https://www.lesoleil.com/archives/les-citoyens-craquent-pour-la-nouvelle-bibliotheque-monique-corriveau-d39bfafb2230c-7f5127e0a7debd6bdb> >

KENNIFF Thomas-Bernard, « Lamp of knowledge », *Canadian Architect*, 01 septembre 2014, < <https://www.canadianarchitect.com/lamp-of-knowledge/> >

LAGARDE Yann, « Pourquoi les grands monuments éclipsent le reste du patrimoine ? », *France Culture*, 06 juin 2019, [Consulté le 25/11/2020], disponible à l'adresse < <https://www.franceculture.fr/histoire/pourquoi-les-grands-monuments-eclipsent-le-reste-du-patrimoine> >

MORIN Edgar, « Eloge de la métamorphose », *Le Monde*, 9 janvier 2010, [consulté le 23/12/2020], disponible à l'adresse < [https://www.lemonde.fr/idees/article/2010/01/09/eloge-de-la-metamorphose-par-edgar-morin\\_1289625\\_3232.html](https://www.lemonde.fr/idees/article/2010/01/09/eloge-de-la-metamorphose-par-edgar-morin_1289625_3232.html) >

REAL Emmanuelle, « Reconversions. L'architecture industrielle réinventée », *In Situ* [En ligne], 26 | 2015, 06 juillet 2015, [consulté le 25/03/2020], disponible à l'adresse < <http://journals.openedition.org/insitu/11745> >

SIMAY Clara & Philippe, « L'école du réemploi : pour un Green New Deal de la construction », *Métropolitiques*, 29 juin 2020, [consulté le 28/10/2020], disponible à l'adresse < <https://metropolitiques.eu/L-ecole-du-reemploi-pour-un-Green-New-Deal-de-la-construction.html> >

« Une tour d'habitations de 50 mètres réhabilitée à Paris », *batiactu*, 21 novembre 2011, [Consulté le 09/01/2021] < <https://www.batiactu.com/edito/tour-habitations-50-metres-rehabilitee-a-paris-30565.php> >

« À la découverte de l'ancienne piscine Art déco de Roubaix », transformée en musée, *France 2*, 27 janvier 2015, [consulté le 28/10/2020], disponible à l'adresse < [https://www.francetvinfo.fr/culture/arts-expos/video-a-la-decouverte-de-l-ancienne-piscine-art-deco-de-roubaix-transformee-en-musee\\_808505.html](https://www.francetvinfo.fr/culture/arts-expos/video-a-la-decouverte-de-l-ancienne-piscine-art-deco-de-roubaix-transformee-en-musee_808505.html) >

## AUTRES :

Ordre des architectes, *Archigraphie 2018*, 4e trimestre 2018, p93, [consulté le 27/11/2020], disponible à l'adresse < [https://www.architectes.org/sites/default/files/atoms/files/archigraphie-2018-web\\_0.pdf](https://www.architectes.org/sites/default/files/atoms/files/archigraphie-2018-web_0.pdf) >

Mutuelle des Architectes Français assurances, *Les chiffres MAF*, Édition 2020, p8, [consulté le 27/11/2020], disponible à l'adresse < [https://www.architectes.org/sites/default/files/atoms/files/maf\\_-\\_chiffres-22juillet2020\\_0.pdf](https://www.architectes.org/sites/default/files/atoms/files/maf_-_chiffres-22juillet2020_0.pdf) >

Note de synthèse de 2009 des Ateliers Jean Nouvel sur le projet parisien disponible à l'adresse < <https://www.ateliergrandparis.fr/aigp/conseil/ndcd/NDCDfsc02.pdf> >

Ricardo Bofill Taller de Arquitectura < <https://ricardobofill.com/la-fabrica/read/> >

Dominique Lyon Architectes < <https://www.dominiquelyon.com/Ecole-d-Architecture-de-Clermont-Ferrand.html> >

Herzog & de Meuron < <https://www.herzogdemeuron.com/index/projects/complete-works/201-225/201-caixaforum-madrid.html> >

Musée La Piscine < <https://www.roubaix-lapiscine.com/actualites/architecture-de-lextension-le-projet-choisi/> >

Musée du Louvre < <https://presse.louvre.fr/96-millions-de-visiteurs-br-au-louvre-en-2019/> >

Bellastock < <https://www.bellastock.com/a-propos/> >

1. ©The New England News Company, Boston & source inconnue
2. © Encore Heureux architectes
3. © ohdancy
4. © Till F. Teenck
5. © Tim Fisher
6. © Philippe Ruault
7. © David Bourreau
8. © Dominique Lyon architectes
9. © Stéphane Groleau
10. © Duccio Malagamba
11. © Michael Duerinckx
12. © Alain Leprince
13. © Robert César
14. © Jean-Lubin Vauzelle
15. © Source inconnue
16. © A&CO
17. © Ricardo Bofill
18. © Brian Harris
19. © Jonathan Robert
20. © Compagnie Générale des Eaux
21. Source inconnue
22. © Dominique Charton
23. © Collection Pavillon de l'Arsenal
24. © U.S. Department of Housing and Urban Development Office of Policy Development and Research
25. © Alexandre Chemetoff
26. © Caroline Webb
27. © Torsade de pointes, utilisateur Wikipedia
28. © RCR Architectes
29. © Archives Le Fresnoy
30. © Andrew Dunkley & Marcus Leith
31. Libre de droit, Wikipedia
32. © Le Moniteur
33. © Karl Tremblay
34. © Aurélien Mole
35. © Lacaton & Vassal
36. Document personnel
37. Document personnel
38. Document personnel
39. Source inconnue & © Alain Leprince
40. © Marcus Leith & © Doris Salcedo
41. © Stéphane Groleau
42. © Peter Knoop
43. Source Archdaily
44. © Google Earth
45. Source inconnue & © Susy Travel
46. Source inconnue
47. © Google Earth
48. © Alice Beaubien
49. © Guillaume Meigneux
50. © Bonnefrite
51. © Bellastock
52. Source Dezeen
53. © Buildington
54. © Canal Architecture

# SOURCES ICONOGRAPHIQUES





“

**Architecturer c'est transformer, organiser les mutations de ce qui est déjà là. Architecturer c'est favoriser la sédimentation des lieux qui ont tendance à s'inventer d'eux-mêmes, c'est révéler, orienter, c'est prolonger l'histoire vécue et ses traces de vies précédentes, c'est être attentif à la respiration d'un lieu vivant, à ses pulsations, c'est interpréter ses rythmes pour inventer. L'architecture doit être considérée comme un continuum physique, atomique, biologique.**

”

**JEAN NOUVEL**