



HAL
open science

Le mouvement-steadicam et la performance du corps : usages, expressions, perceptions

Théo Michel

► **To cite this version:**

Théo Michel. Le mouvement-steadicam et la performance du corps : usages, expressions, perceptions. Art et histoire de l'art. 2021. dumas-03384172

HAL Id: dumas-03384172

<https://dumas.ccsd.cnrs.fr/dumas-03384172>

Submitted on 18 Oct 2021

HAL is a multi-disciplinary open access archive for the deposit and dissemination of scientific research documents, whether they are published or not. The documents may come from teaching and research institutions in France or abroad, or from public or private research centers.

L'archive ouverte pluridisciplinaire **HAL**, est destinée au dépôt et à la diffusion de documents scientifiques de niveau recherche, publiés ou non, émanant des établissements d'enseignement et de recherche français ou étrangers, des laboratoires publics ou privés.



Distributed under a Creative Commons Attribution - NonCommercial - NoDerivatives 4.0
International License

Master Cinéma et Audiovisuel
Parcours Études cinématographiques et audiovisuelles
Mémoire final de master 2

Théo MICHEL

LE MOUVEMENT-STEADICAM ET LA PERFORMANCE DU CORPS

Usages, expressions, perceptions



Sous la direction d'Antoine GAUDIN
Soutenu à la session de septembre 2021

« Film language is the language of moving, seeing, and hearing. More than any other medium or art form, film uses experience to express experience ».

- Ilisa Barbash and Lucien Taylor

You hope that the picture will give the person looking at it a sense of things.

- Terrence Malick

REMERCIEMENTS

Nous pensons forcément à de nombreuses personnes quand nous écrivons. Ces remerciements sont le moyen d'en nommer une partie. Je les remercie du fond du cœur de m'avoir aidé, soutenu et encouragé durant deux années de recherche. Ce sujet m'a totalement fait corps, de la même manière que le steadicam s'agrippe à l'opérateur ou suit sans relâche les corps filmés.

Je remercie mon directeur de recherche, **Antoine Gaudin**, pour m'avoir fait confiance, et m'avoir encouragé durant ces deux années. Je le remercie également pour ses conseils et ses mises en garde qui ont parsemé l'écriture de ce mémoire.

Je remercie également ma seconde lectrice, **Térésa Castro**, pour ses précieux conseils.

J'exprime ma gratitude aux cadreurs et cadreuses qui ont bien voulu m'accorder du temps, pour réaliser de longues discussions enrichissantes sur cet appareil : **Lucie Fièvre, Fabienne Roussignol, Hannah Papacek Harper, Téva Vasseur et Valentin Monge**.

Merci du fond du cœur à mes amies **Cécile Krys, Marion Durand et Pauline Saroul**, pour leurs écoutes, leurs conseils et leurs relectures.

Et enfin, à tous ceux qui m'ont aidé, partagé leur connaissance ou simplement soutenu, **Emilie Casties, Philippe Dubois, Mohammed Eллиq, Térésa Faucon, Adam Gumbol, Paul Hébert, Léo Henry, Tatiana Monassa, Paul Olinger, la famille Michel, ma mère**.

Tables des matières

INTRODUCTION.....	9
CHAPITRE 1 : L'EMERGENCE D'Une FORME– LA CAMERA ET LE CORPS	21
I. Création d'image	22
1. Perception de mouvement.....	22
2. Intercepter les mouvements.....	24
II. Point historique : la relation caméra-corps-espace depuis le début du cinéma jusqu'au steadicam.	27
1. Les premiers mouvements de caméra	29
a. L'espace se meut	29
b. Se déplacer avec le corps dans l'espace.....	33
c. Faire déplacer le corps du spectateur.....	35
2. La caméra déchaînée : mouvement extraordinaire et autonome	38
3. La période d'après-guerre et la caméra portée	39
III. Garrett Brown et le steadicam : une nouvelle forme de mobilité.....	44
1. La naissance du steadicam	44
2. La composition de l'appareil steadicam	50
3. La vidéo de démonstration : les premiers mouvements du steadicam.....	53
4. En route pour la gloire et le spectaculaire	56
5. Le steadicam et la problématique spatiale	60
6. Un mouvement particulier : puissance et étrangeté	63
CHAPITRE 2– ENJEU ET TECHNIQUE DU CORPS : LE CORPS AU SERVICE DE L'IMAGE	72
I. Corporalité et corporéité, humanisme et anthropomorphisme du mouvement de caméra	73
1. Le steadicam et notre corps.....	74
a. La caméra-prothèse.....	74
b. Composer avec son corps dans l'espace.....	76
c. Le déplacement humain.....	80
d. La stabilité du regard.....	81
e. La posture humaine.....	83
f. Le corps et la machine.....	84
g. Expérience spectatorielle et le corps transporté.....	88
2. Le point de vue subjectif : endosser le regard.....	90
a. Halloween de John Carpenter.....	91
b. Effet technique et point de vue subjectif.....	94
c. Alien 3 de David Fincher : le point de vue d'un être surhumain.....	99
3. Présence omnisciente.....	101
a. Dépasser la condition humaine	101
b. L'œil-cinéma	102
c. Le corps absent	103
d. Présence invisible	105
e. Expérience spectaculaire	107

II. Gestes et performances : l'équilibre et la grâce.....	110
1. L'effort et l'agilité	110
a. Le poids du steadicam	110
b. L'agilité et le rythme.....	112
c. La pantomime.....	116
2. The Tree of Life : Du geste à la grâce	117
a. Les gestes mystiques.....	119
b. Atteindre la Grâce : un mode de captation particulier.....	124
c. Chercher ses images	126
 CHAPITRE 3 : CORPS EN JEU – L'IMAGE AU SERVICE DES CORPS	129
I. Accompagner le personnage dans l'espace.....	130
1. Découvrir et pratiquer l'espace avec le personnage.	131
2. Vitesse et équilibre : épouser l'action mobile du personnage.....	135
3. Epouser le trajet et la situation existentielle et intime du personnage	140
a. Knight of Cups : la marche flottante.....	142
b. Elephant de Gus Van Sant : les trajets des corps.....	144
c. Les harmonies Werkmeister et la caméra connectée	147
II. Le geste chorégraphique : la camera danse avec les corps	152
1. Une approche chorégraphique.....	152
2. L'Arche russe : caméra impliquée et ouverture d'espace	155
3. Les Harmonies Werckmeister : fermeture d'espace et danse de la caméra	160
4. Midsommar : le vertige de la danse.....	163
 CONCLUSION.....	172
 ANNEXES	176
La composition du Steadicam	177
Cadreurs et cadreuses steadicam sur les tournages en lien avec le corpus :	178
Les entretiens.....	183
Le « dogme » écrit par Emmanuel Lubezki et Terrence Malick	200
Le brevet du Steadicam	201
 BIBLIOGRAPHIE.....	213
 RESUME.....	225

Nombre de caractères du mémoire (hors bibliographie et annexes) : 381 363

Nombre de caractères du mémoire (bibliographie et annexes inclus) : 444 198

« Ce qu'il faudrait, et c'est pour ça que j'ai besoin d'une fixation, c'est que la caméra puisse plus se poser comme un oiseau »¹. Ces mots prononcés par le cinéaste Jean-Luc Godard sont issus d'un article publié dans les *Cahiers du cinéma* en 1983 intitulé « Genèse d'une caméra ». Cet article, divisé en deux parties, est construit comme un entretien entre le cinéaste et Jean-Pierre Bauviala, inventeur et fabricant de caméras. Ce qui est intéressant dans cet article c'est de comprendre le désir d'image de Jean-Luc Godard, et par extension le désir des femmes et des hommes envers la caméra et ses possibilités. Le cinéaste veut, plus que tout au monde, une caméra qui permettrait d'être à « l'affût du monde » proposant « une autre façon de filmer autre chose »². Entre un désir profond d'image et une technique qui n'a cessé d'évoluer pour permettre le confort des techniciens, l'amélioration de la qualité d'enregistrement etc., la caméra semble être au centre de l'acte de création. Mais surtout, il faut noter que l'histoire du cadre a évolué afin de proposer de nouveaux récits, de nouvelles manières de partager des histoires et des impressions vivantes afin d'assouvir le désir d'image. Laurent Van Eynde disait que :

« Le cinéma est un art jeune, mais aussi un art neuf. Nous entendons par là qu'il semble renaître de chacune de ses ruptures internes, non pas comme s'il revenait à lui, mais comme s'il s'inventait à chaque fois autre. Aucun autre art, sans doute, n'a connu autant de ruptures en une histoire aussi brève »³.

C'est de ce désir de l'humain pour l'image que naît notre étude.



Un papillon se pose sur la main de Mrs. O'Brien (Jessica Chastain) dans The Tree of Life de Terrence Malick (2011)

¹ Alain Bergala, « Genèse d'une caméra : entretien entre Jean-Luc Godard & Jean-Pierre Bauviala », *Cahiers du cinéma*, n°350, août 1983, p. 50

² *Ibid.*

³ Laurent Van Eynde, *Vertige de l'image. L'esthétique réflexive d'Alfred Hitchcock*, Presses Universitaires de France, 2011, p. 11.

INTRODUCTION

INTRODUCTION

Faire-corps

Dans un entretien des *Cahiers du cinéma*, William Lubtchansky (directeur de la photographie) énonçait l'idée que le steadicam⁴ était un gadget de superproduction et qu'il était rare de trouver une mise en scène qui nécessite vraiment son utilisation⁵. Le cœur de notre étude sera de prouver le contraire. Le directeur de la photographie Vittorio Storaro défend cette invention : « il a une émotion qui est lui propre, il a une beauté qui lui est propre, un style qui lui est propre »⁶.

Dans le prolongement d'une histoire du cinéma en perpétuelle évolution (à la fois technique, formelle et narrative), le steadicam trouve dans les années 1970 une singularité dans l'élaboration d'un nouveau rapport à l'image, à l'espace et aux corps. Ce rapport entraîne un éveil de possibilités, engageant pleinement le cadreur, puis le sujet filmé, dans une relation libre et constante avec la caméra. Nous parlerons de prolongement et moins de rupture, car le steadicam viendrait en réalité satisfaire, dans cette évolution de l'histoire du mouvement de caméra, un désir d'image longtemps rêvé : une image libre, fluide et autonome. Le steadicam invente-t-il, au fond, quelque chose ? Le cinéma aurait pu autant se passer du steadicam qu'il aurait pu se passer de la couleur. Mais les choses ne se sont pas passées ainsi. Le désir d'approcher notre manière de voir et de se déplacer est constitutif de l'invention du cinéma.

Rapidement, les cinéastes ont compris l'innovation esthétique et technique permise par le steadicam. Nouvelle méthode de tournage, plus pratique, rapide et économique, ce nouvel instrument bouleverse le découpage classique dans sa manière de penser les scènes, la durée du plan et le jeu des comédiens. Dès son invention, et de manière assez inédite au cinéma, le steadicam intensifie « l'accompagnement » du corps filmé ; il permet d'épouser librement, avec fluidité et singularité, l'action mobile des personnages : la marche, la course, une montée d'escalier, un parcours complexe menant à une révolution de la représentation de l'espace et du mouvement. Le steadicam passe aux endroits où la caméra ne pouvait jusqu'alors pas passer facilement. Ce nouveau mode de captation, pour reprendre les mots d'Antoine Gaudin,

⁴ Le Steadicam est un stabilisateur à bras mécanique pour caméra portée et pilotée le plus souvent par un.e opérateur.trice spécialisé.e.

⁵ Alain Bergala, Serge Le Peron, *op. cit.*, p. 84.

⁶ Serena Ferrara, *Steadicam. Techniques & Aesthetics*, éd. Reed Educational and Professional Publishing Ltd, 2001, p. 154.

démontre une expression neuve des rapports entre l'homme et l'espace⁷, l'être et le monde. Dès lors, il s'agirait de se rendre pleinement attentif à une capacité du cinéma à rendre compte d'une relation fusionnelle entre la caméra, le corps et l'espace.

Propulsé par la puissance du cadreur ou de la cadreuse qui le tient, le steadicam est une caméra portée par l'entièreté du corps. Il a la particularité de proposer une image stable tout en étant aussi libre de son déplacement qu'un corps humain qui se meut dans l'espace. Le steadicam a cette beauté d'être totalement dépendant du cadreur. Avec le steadicam, l'homme et la caméra ne semblent ainsi pas étrangers, le cadreur le guide comme un pantin. Elle n'est plus la caméra à la main ou à l'épaule, mais plutôt « la caméra corps ».⁸ L'appareil est lourd, le poids atteint rapidement vingt kilos et l'ensemble demande une exigence lors de la manipulation. Ces mouvements, simples ou complexes, courts ou longs, nécessitent dans tous les cas de l'entraînement et parfois de longues répétitions. Il faut plusieurs années d'apprentissage pour savoir manipuler et comprendre l'appareil. Il exige aussi de la sagesse et de la grâce, un sens du cadre et du rythme. Le cadreur est en totale performance, d'abord physique, puis très rapidement chorégraphique.

Le cadreur performe pour son image, une fois élané, c'est avec le corps de l'acteur qu'il doit jouer. Dans un parcours libre, le steadicam peut devenir un véritable personnage, il se fond dans la masse, s'approche au plus près des corps sans heurt, il montre sa puissance à rendre lisible un moment de vie, un moment suspendu où l'on accompagne le déplacement du personnage dans un moment de son existence. Nous pensons à une citation de Rudolf Arnheim, véritable point de départ de notre recherche, qui provient du livre *Le cinéma est un art* :

« La caméra peut [...] montrer le monde à partir d'un individu, prendre l'homme comme le centre de son cosmos, c'est-à-dire rendre accessible aux yeux de tous une expérience éminemment subjective. En vérité, des sensations d'une nature encore plus subjective peuvent être décrites de cette manière. Sentir que tout tourne autour de soi, avoir l'impression d'être étourdi, d'avoir le vertige ou une intoxication, de tomber, de s'envoler : certains mouvements appropriés de la caméra peuvent facilement reproduire ces impressions personnelles »⁹.

Notre recherche se fonde sur l'idée de caractériser le mouvement de caméra comme « puissance » en soi, celle qui arrive à intensifier aux yeux du spectateur l'expérience avec le

⁷ Antoine Gaudin, *L'espace cinématographique : esthétique et dramaturgie*, éd. Armand Colin, 2015, p. 39.

⁸ Cyril Beghin, « L'art de l'envol », *Cahiers du cinéma*, n°708, février 2015, p. 86.

⁹ Rudolf Arnheim, *Le Cinéma est un art*, L'Arche, 1989, p. 118.

corps, le personnage, et celle qui, par l'étude du mouvement, revient à décomposer le vertige, rendre compte de la sensation, de comprendre la relation entre la caméra et le corps.

Par le biais de sa vélocité, ou de sa lenteur, le mouvement de caméra réalisé au steadicam démontre aussi son expression singulière. Au fond, qu'est-ce qui différencie une caméra portée à l'épaule ou à la main, sans support de stabilisation, et un plan réalisé à l'aide d'un steadicam ? La réponse est bien sûr multiple, mais la plus importante se trouve dans le rendu-image, c'est-à-dire son expression et ses effets.

La proximité est une notion intéressante pour penser ce que le steadicam propose comme relation, non seulement entre le cadreur et sa caméra, ou l'acteur et la caméra, mais aussi sur le rapprochement entre les mouvements au steadicam et notre manière de voir. Rapidement, les cinéastes comprennent que cet outil capable de se déplacer librement dans l'espace a aussi la capacité de se déplacer de manière extraordinaire. Il devient quelques années après son invention le vecteur d'un point de vue humain ou étrange : la vision d'un enfant dans *Halloween* (John Carpenter, 1978), le démon dans *L'Exorciste II : l'hérétique* (John Boorman, 1977), la présence de l'hôtel dans *Shining* (Stanley Kubrick, 1980), la vision d'un loup-garou dans *Wolfen* (Michael Wadleigh, 1981). Ainsi, l'étude sur le mouvement exercé par un steadicam oblige à définir, au-delà même des enjeux proprement techniques de l'appareil (construction, assemblage, etc.) ou choix de mise en scène (poursuite d'un personnage, etc.), la manière dont la contemplation de celui-ci (en assemblant les deux points précédents) s'intègre dans une étroite cohésion et proximité avec le corps. Au fond, la question pourrait être celle-là : en quoi cela concerne le corps ?

Pour répondre à cette question, et pour appréhender cette invention, nous développerons la notion de performance du corps (son action et son expression), qui nous amène à décliner l'étude en quatre points que nous analyserons : **le corps de l'opérateur** (centrale pour la manipulation de l'appareil), **le corps du personnage** (intérêt principal du mouvement au cinéma – suivre un corps), **le corps de la caméra** (qui se retrouve à endosser des points de vues, à s'humaniser parfois) et dans une moindre mesure **le corps du spectateur** (qui se trouve à la fois entraîné dans cette enchaînement de mouvements, mais aussi ressent l'effet particulier, le « flottement » du steadicam).

Filmer l'existence d'un personnage, ou entrer dans une certaine subjectivité signifie vouloir faire de l'image un pont entre le spectateur et la caméra, le moyen d'explorer et ouvrir, non seulement une perception particulière, mais aussi d'interroger l'ambition de l'acte et le geste de

filmer – en somme, de comprendre un certain désir d'image de son élaboration à son fonctionnement. L'aventure existentielle et subjective du monde appelle forcément à étudier la notion de corps, puisqu'ils constituent un mode de perception propre aux individus. Il est alors intéressant d'étudier symétriquement la production (le cadreur au tournage) et l'analyse des images afin de creuser le motif du corps sous ces différentes apparitions.

Le problème de la forme

Notre étude est alimentée par différentes tensions inhérentes à ce nouvel instrument. D'abord, ce qui a conduit Garrett Brown à concevoir le steadicam en 1973, un instrument permettant une fluidité glissante, une inertie singulière des mouvements à la fois légers et infléchis par un poids invisible¹⁰ ; c'est le perfectionnement des prises de vues en caméra portée¹¹. Le projet, pour reprendre les mots de Tatiana Monassa, est fondé sur l'association de deux désirs jusque-là incompatibles : déplacer la caméra dans un trajet libre et avoir une image parfaitement stable et maîtrisée¹². L'invention se trouve également à la croisée de deux périodes de libération de la caméra, au cours des années 1960-1970. D'un côté le développement d'une caméra légère, maniable et auto-silencieuse (Eclair 16, Arri BL, Panflex...) et de l'autre la conception d'une machinerie (la Louma¹³) permettant la réalisation de mouvements complexes et stables¹⁴. Ainsi, l'invention est tiraillée entre ce désir de caméra mobile, tout en ayant cette fluidité propre à la machinerie sur rail et ce désir de chercher de nouvelles manières de filmer. Si le steadicam permet d'appréhender une nouvelle manière de filmer, c'est qu'il crée des images qui peuvent sembler nouvelles à l'époque, et qu'il entretient aussi entre le cadreur et la caméra une relation corps-machine spécifique (la machine constituant une extension du corps humain)¹⁵. D'une part, nous constatons que la force et la forme humaine qui entraînent le steadicam est effacée et minorée, vacillant aux bords de la disparition comme s'il s'agissait, aussi, d'une entreprise de libération figurative de l'image. D'autre part, le mouvement du corps-opérateur détermine, par la motricité de la figure (par la disposition des membres, l'intensité de l'effort) son apparaître, l'énergie rythmique du plan.

¹⁰ Cyril Beghin, « L'art de l'envol : entretien avec Loïc Andrieu », *op. cit.*, p. 86.

¹¹ Tatiana Monassa, « Le Tyler Mount et le Steadicam : inventer la stabilisation de la caméra pour libérer le cadre cinématographique », in *Création Collective au Cinéma*, n°02, 2019, p. 139.

¹² *Ibid.*, p. 127.

¹³ La Louma est une grue à tête télécommandée proposant la réalisation de mouvement très complexe à distance. L'une des célèbres utilisations fut dans *La ligne rouge* de Terrence Malick.

¹⁴ Priska Morrisey, « Histoire d'une machine », *Vertigo*, n°24, 2003, p. 47.

¹⁵ *Ibid.*

Le mouvement réalisé au steadicam, en constituant une nouvelle image expressive, se détache des autres moyens qui permettent à la caméra de se déplacer. Dans le meilleur des cas, quand le steadicam n'est pas choisi pour des raisons budgétaires, il est choisi pour son mode opératoire, sa forme d'expression singulière. Le mouvement exercé par un steadicam ne reproduit pas les mouvements sur *dolly*, ne les remplace pas, il devient une autre manière de filmer, de créer des images en mouvement. Hervé Aubron rappelle que « son mouvement a un tel pouvoir de sidération qu'on l'oublie souvent, au point qu'il n'a même pas de nom : quelque trente années après son invention, alors même que son usage a connu une croissance exponentielle, on parle toujours de « mouvement de Steadicam »¹⁶.

Comment nommer ce mouvement ? C'est ici qu'une autre tension apparaît. Si cet appareil est nommé le « Steadicam » dès l'année 1976, d'autres appareils concurrents comme le Panaglide (utilisé pour le film *Halloween* (1978) de John Carpenter), ou des appareils de stabilisation comme le Ronin, proposent des effets et des mouvements assez similaires. Dès lors, s'agit-il simplement de parler de l'outil Steadicam ou d'englober ce tout ? Nous reprenons l'idée d'Andrzej Dambski qui, dans son mémoire sur le steadicam à l'ENS Louis Lumière, propose :

« On peut d'ailleurs noter que l'emploi du mot « steadicam » pour parler du système est en fait abusif. En effet, il existe d'autres marques qui produisent des systèmes similaires et le mot stabilisateur de caméra serait plus approprié. Néanmoins, son emploi s'étant popularisé, je continuerai, dans ce mémoire, à utiliser le mot « steadicam » (avec un s minuscule) pour parler de manière générique de ces systèmes de stabilisation de caméra »¹⁷.

D'après ces propos, nous irons plus loin en disant d'une part qu'en donnant une nouvelle dynamique aux images en mouvement, cet appareil établit son propre langage et son mouvement particulier, c'est-à-dire une forme filmique à part entière, et d'autre part, nous la nommerons le « **mouvement-steadicam** ». Et cela avec un « s » minuscule pour parler d'une généralité, d'un mouvement particulier – stable et libre – que le steadicam a mis en place dans les années 1970. De plus, le tiret a pour fonction de ramener l'évidence de l'alliance entre d'un côté l'appareil (celui-ci relié au corps) et au mouvement qu'il vient le propulser ; soit le lien qui s'impose entre la caméra et le corps qui la porte.

¹⁶ Hervé Aubron, « Le steadicam a-t-il une âme ? », *Vertigo*, n°24 2003, p. 75.

¹⁷ Andrzej Dambski, *Le steadicam : d'un usage classique à une recherche de déséquilibre et de vitesse*, mémoire de master, dir. Tony Gauthier, ENS Louis Lumière, 2015, p. 24.

Enfin, un dernier problème s'est posé au travers de notre recherche : la reconnaissance de ce mouvement réalisé au steadicam. Dès son apparition, si le steadicam se détache des autres mouvements de caméra réalisés par d'autres moyens (caméra portée à l'épaule, caméra sur *dolly*), il est parfois difficile d'assurer qu'il s'agisse bien d'un mouvement réalisé avec cet instrument. Aujourd'hui, le but est tel que les opérateurs et les cinéastes cherchent la perfection de son exécution, c'est-à-dire de camoufler son apparition, de faire un mouvement stable et oublié ; « au début on montrait que c'était du stead, ça volait, ça partait dans tous les sens. Maintenant, il ne faut plus qu'on le remarque. On est habitué aujourd'hui aux plans qui bougent un petit peu. L'œil à bouté »¹⁸. C'est ici que l'idée d'une recherche sur cette forme filmique s'intensifie, car le steadicam détient sa propre force et se divise en trois données (non exhaustives) : **1.** sa trajectoire dans l'espace, **2.** sa relation avec le corps, **3.** le ressenti

1. Sa trajectoire, nous le verrons, est parfois définie à l'avance, tracée dans une chorégraphie complexe à travers un espace qui nécessite souvent son utilisation. S'il étonne par son mode opératoire (franchissement d'un espace complexe, un labyrinthe par exemple), son pouvoir est très souvent celui d'intensifier l'effet immersif d'une scène.
2. Un mouvement-steadicam filme très rarement autre chose qu'un corps en déplacement, mais il s'avère parfois propulsé par une autonomie où la caméra, jusqu'à lors terrestre, vient se détacher du corps pour devenir une entité planante, un point de vue omniscient, ou un monstre.
3. Le ressenti est caractérisé par son flottement, une légère oscillation du cadre.

Ainsi, étudier le mouvement-steadicam, cette forme filmique, n'équivaut pas seulement à étudier l'engin, l'appareil qui permet d'effectuer ces mouvements fluides et libres, mais bien plutôt de l'étudier sous la prise d'un rapport triangulaire entre l'appareil, le corps et l'espace. C'est cette cohésion, ce travail des trois paramètres qui fonde toute la puissance, la particularité et la densité d'un tel mouvement. Ces trois données ouvrent l'étude à certains paramètres inhérents au déplacement de la caméra : le dynamisme, la vitesse, le point de vue, le trajet, etc.

Le rapport caméra-corps-espace constitue la notion idéale pour penser la forme filmique du mouvement-steadicam. Nous serons sensibles, à la manière de Philippe Bédard dans sa

¹⁸ Fabienne Costa, Priska Morrissey, « On m'appelle le ferrailleur : entretien avec Noël Véry », *Vertigo*, n°24, *op. cit.*, p. 56.

thèse¹⁹, à ce qui se passe devant ou derrière la caméra et sa composition dans l'espace pour réfléchir à l'expression et la performance du corps. Le mouvement-Steadicam possède une force spatialisante particulière, car la caméra mobile peut suivre le personnage où elle veut. Antoine Gaudin écrit que le travelling « constitue une force d'entraînement de l'espace qui engage notre corps sans lui assigner à priori un emplacement »²⁰ et que « cette manière de solliciter directement notre sens proprioceptif en plus de notre vue participe de sa spécificité spatiale »²¹. Ainsi le mouvement-steadicam, qui trouve sa spécificité en parcourant l'espace avec le personnage, « ne filme plus seulement le “comportement du personnage dans l'espace” mais porte en plus avec lui la prise du personnage sur l'espace, sa traversée et il engage notre propre corps de spectateur dans cette structure d'existence »²². De ce fait, en réunissant de nombreux outils théoriques et esthétiques, il nous semble important d'ancrer l'analyse du mouvement de caméra dans une relation avec l'image-espace, terme étudié par Antoine Gaudin, regroupant l'analyse du mouvement de l'image comme puissance dynamique autant que comme impact sensoriel²³. Cette étude de l'espace nous conduira à considérer l'image-espace et son approche phénoménologique ouvrant sur l'exploration de l'expérience spatiale. Par ailleurs, si le steadicam, comme nous l'avons précisé plus haut, semble être un outil qui se rapproche de notre corps (mimant le déplacement, la vision), il est aussi, comme pourrait le dire Antoine Gaudin dans ses écrits, un mouvement à la spectacularité « antihumaniste ».

Une forme filmique - enjeu esthétique

Notre étude a pour effet d'étudier le mouvement-steadicam en ceci qu'il devient un vecteur de signification, de possibilité, d'expérimentation visuelle à l'égard de la mise en scène. L'utilisation du steadicam est toujours singulière dans la mesure où cet instrument de support de caméra, qui donne un nouveau rendu aux images, nécessite d'être pensé différemment avec le sujet en fonction du film, du récit, de la scène, de l'action, de la mise en scène, inhérents à chaque film : il connaît différents usages, différentes expressions. Et si le steadicam est souvent utilisé de manière partielle au cinéma - nous pouvons même dire qu'il est un outil qui « attend

¹⁹ Philippe Bedard, *Un regard hors de soi : étude des rapports entre corps, caméra et espace dans l'histoire des techniques de prise de vues au cinéma*, thèse de doctorat en Etudes cinématographiques, dir. Richard Bégin, 2020.

²⁰ Antoine Gaudin, *op. cit.*, p. 126.

²¹ *Ibid.*, p. 115.

²² *Ibid.*, pp. 133-134.

²³ *Ibid.*

qu'on l'appelle »²⁴ - ce qui nous intéresse dans cette étude, c'est justement de réfléchir à cette dualité : aux films qui l'utilisent de manière ponctuelle et à d'autres films qui le considèrent comme véritable récurrence visuelle à l'architecture de l'ensemble. Mais quoiqu'il arrive, le mouvement-steadicam apparaît comme un événement d'image : celui qui vient bouleverser ou intensifier la représentation. Dès son apparition, le steadicam est utilisé pour accomplir certaines trajectoires, réaliser l'accompagnement du personnage : traverser une foule dans *En route pour la gloire* (Hal Ashby, 1976), monter un escalier dans *Rocky* (John G. Avildsen, 1976), accompagner un coureur dans *Marathon Man* (John Schlesinger, 1976), suivre un enfant dans un labyrinthe dans *Shining* (Stanley Kubrick, 1980), etc.

D'autre part, d'autres cinéastes le placent au cœur de leur dispositif de mise en scène et quatre d'entre eux attirent notre attention : Gus Van Sant, Béla Tarr, Terrence Malick et Alexandre Sokourov. Chacun, à sa manière, a compris la capacité de l'instrument à enrichir l'expérience du spectateur par un véritable faire-corps avec le personnage. Cela fait naître une chorégraphie parfois longuement réfléchie ou alors improvisée, qui peut paraître complexe ou simpliste et nous dit que le mouvement est ce geste solidaire et technique permettant de voir le monde ensemble. Et dans cette chorégraphie visuelle à tendance erratique, ces quatre cinéastes démontrent que le mouvement-steadicam donne lieu à une élégie, une virtualité intimiste dans sa manière de créer, grâce à la cohésion particulière entre la caméra et le corps. Ces cinéastes ont en commun de vouloir faire vivre le mouvement du personnage, son errance et de filmer sa présence au monde – dans lequel la caméra et le corps se frôlent pour épouser ensemble un mouvement fluide²⁵.

Ils ont en commun de filmer des personnages en proie à des errances, des balades, ou des quêtes existentielles, et se révèlent être des films d'une extrême mobilité. En effet, par le mouvement de la caméra et des personnages, le film devient un grand flux dynamique où, paradoxalement, l'action se voit annihilée pour devenir de purs moments de creux, de vide et de contemplation. C'est cet ébranlement qui constitue la donnée fondamentale de cette recherche, où la question du déplacement du corps et de la caméra ensemble exerce dans le temps et dans l'espace une expérience émotionnelle particulière.

Nous posons l'hypothèse que ce mouvement du steadicam, puise sa force dans la manière de filmer ces mondes intérieurs, différents du monde extérieur, un monde des

²⁴ Il n'est pas rare de voir des cadreur Steadicam attendre lors du tournage que son tour vienne pour filmer les prises nécessitant l'outil.

²⁵ Edouard Arnoldy, *Gus Van Sant : le cinéma entre les nuages*, Yellow now, 2009, p. 104.

impressions sensibles, des sensations, des émotions, des sentiments et des états d'âme. Pour reprendre les idées de Jonathan Ricquebourg²⁶, mais ici employées pour la recherche du mouvement-steadicam, filmer l'intime est chez lui ce que le mouvement-steadicam est ici : un processus de création et de perception qu'il s'agira d'analyser. L'un des objectifs de notre travail sera de mettre un instrument technique au centre de la recherche et de placer le steadicam – peu étudié – dans une analyse globale pour avancer l'idée qu'il apporte une manière singulière de filmer, de voir et de sentir. Nous essaierons de montrer comment les films mêlent intimement la construction d'une image du monde, l'expression d'un sujet, et l'élaboration d'une forme singulière ; et qu'étudier un élément technique c'est aussi « affûter le regard sur l'émotion esthétique »²⁷. Et c'est en ceci que nous désignons l'esthétique, une « réflexion sur les phénomènes de signification considérés en tant que phénomènes artistiques »²⁸. Une grande partie de notre étude analysera la matière filmique des images, dans des considérations à la fois plastiques, phénoménologiques et sensorielles, croisant différents instruments et différents concepts théoriques et analytiques pour servir une réflexion autour du mouvement-steadicam.

Etudier la technique : l'appareil de stabilisation et la caméra

La vélocité du mouvement, ce rapport intense et énergique, met en évidence l'activité du regard, l'exécution de la technique, au détriment parfois de certains enjeux narratifs. C'est à l'évidence l'aspect ostentatoire de la performance du cadre qui devient le sujet, où le statut ambivalent du corps de l'opérateur, filmant la représentation, devient lui-même *en* représentation. Il est alors essentiel pour nous, comme nous l'avons évoqué un peu plus haut, de ne pas s'arrêter à l'expérience spectatorielle, mais justement de créer des ponts, des liens entre le tournage et la réception.

Il s'agit, en étudiant un appareil technique, de réfléchir à des processus de mise en scène qui touchent directement le tournage, les choix des auteurs et leurs visions, mais aussi à la manière dont le cinéma a pu trouver des moyens spécifiques à l'élaboration de son langage poétique. Cela fait écho à ce que Vertov disait :

²⁶ Jonathan Ricquebourg, *Filmer l'intime*, mémoire de recherche section cinéma, dir. Sabine Lancelin et John Lvoff, 2013.

²⁷ Stéphane Delorme, « Edito », *Cahiers du cinéma*, n°719, février 2016, p. 1.

²⁸ Jacques Aumont, Alain Bergala, Michel Marie, Marc Vernet, *Esthétique du film*, Fernand Nathan, 1983, p. 7.

« Je suis le ciné-œil mécanique. Moi, machine, je vous montre le monde comme seul je peux le voir (...). Ma voie mène à la création d'une perception neuve du monde. C'est pourquoi je déchiffre d'une manière nouvelle un monde qui vous est inconnu. »²⁹.

C'est dans ce qui réside de son importance dans l'histoire de la technique et des œuvres cinématographiques – et pourtant si peu étudiée – que nous avons décidé d'entamer un processus de recherche à son égard. Pourquoi un cinéaste utilise-t-il le steadicam pour filmer une scène ? Cette question soulève des notions à la fois techniques, économiques, mais aussi esthétiques – ces dernières nous intéressent particulièrement. Il ne s'agit pas de tomber dans une fétichisation de l'appareil, comme le disait Stéphane Delorme dans son édito « caméras », mais de comprendre d'où viennent certains effets³⁰, de définir et de réfléchir autour de la notion de « style », de comprendre l'image en étudiant son exécution. Par « effet », nous désignons ce qu'il produit comme émotion, et définissons sa participation dans la construction de la mise en scène. C'est pourquoi évoquer la préparation, le tournage et le résultat final nous semble essentiel. Car, dans ce désir d'abolir le fossé entre la réalité du tournage et la vérité du rendu, ce mémoire a pour ambition de comprendre comment est réalisé un « plan ». Nous aurions pu appeler notre étude de la même manière que Joël Magny a titré son livre : « la vision du cinéaste au regard du spectateur ». Notre recherche tentera de faire le pont entre deux individus, malgré le fossé qui les sépare.

On est ainsi amené à présenter les rapports entre, d'une part la relation entre la caméra et le corps (corps de l'opérateur, du personnage filmé et du spectateur) et, d'autre part, les effets de la caméra sur la représentation. Il convient de s'interroger sur la nature du mouvement, le processus d'image, de comprendre les modalités esthétiques de l'image produite. **Comment le mouvement-Steadicam, par le biais de processus de création et de perception singuliers, écrit, partage et ouvre un rapport de cohésion prégnant entre le corps, la caméra et l'espace ?**

L'agencement de notre raisonnement épousera ce principe dialectique, cette forme continue pour l'ouverture de ce nouveau rapport, de sa création à sa perception. Nous définirons dans une première partie le rapport de cohésion entre la caméra mouvante et le corps mobile dans l'histoire du cinéma. Il s'agira pour nous de faire un point historique pour mieux appréhender la question formelle du steadicam, cette nouvelle dynamique visuelle et corporelle.

²⁹ Philippe Dubois, Marc-Emmanuel Melon, Colette Dubois, « Cinéma et vidéo : interpénétrations », dans *Communications*, n°48, Seuil, 1988, pp. 275-276.

³⁰ DELORME Stéphane, *op. cit.* p. 1.

Puis, après avoir posé les bases de la réflexion, nous nous attarderons sur le corps comme création d'images en déclinant la performance du corps en deux. D'une part, la performance de l'image à être elle-même un corps, nous évoquerons la corporalité et la corporéité, l'humanisme et l'anthropomorphisme du mouvement-steadicam. D'autre part, la performance du cadreur, où nous étudierons le parallèle entre l'équilibre et le corps gracieux. Enfin, dans une troisième et dernière partie, nous évoquerons la question du processus chorégraphique, du rapport de cohésion et de performance entre la caméra et le personnage pour mieux penser la manière dont est filmée et créée l'aventure d'un personnage dans l'espace.

CHAPITRE 1 : L'EMERGENCE D'UNE FORME
– LA CAMERA ET LE CORPS

CHAPITRE 1

L'EMERGENCE D'UNE FORME – LA CAMERA ET LE CORPS

I. Création d'image

Dès son origine, « le mouvement [dans l'image] est la caractéristique principale qui expliqua l'attraction que suscita le cinéma »³¹. En effet, c'est le mouvement qui créa, dès son apparition, la plus grande des fascinations comme autant de rejet. Mais depuis toujours, l'humain est désireux, nous dit Rudolf Arnheim, de recopier ce qui l'entoure aussi exactement que possible, trouve une nouvelle raison de se réjouir quand il devient capable de reproduire le mouvement.

1. Perception de mouvement

Si nous affirmons que le cinéma propose des « images en mouvement », il est communément admis que le mouvement relève d'une impression qui résulte d'un phénomène optique et qu'il est en réalité une succession d'images fixes. Il s'agit, pour citer une fois encore Arnheim, d'un « procédé rendu possible par le propre mécanisme de notre vue, un pis-aller magnifique »³². L'enchaînement de dix, puis seize photogrammes par seconde au début du cinéma, et vingt-quatre photogrammes par seconde, est devenu la norme au fil du temps.

« Tournez la poignée de manière uniforme à proportion de deux révolutions complètes par seconde, ce qui équivaut à 16 instantanés ou images séparées, vitesse minimum permise pour obtenir un mouvement uniforme d'objets photographiés. Une vitesse inférieure à celle-là aboutirait à des mouvements disloqués ou saccadés des objets dans le film, alors projeté sur l'écran. Important :- Une procession funéraire devrait être prise précisément à la même vitesse qu'une course ou qu'un train express afin d'assurer un mouvement naturel ».³³

³¹ Clélia Zernik, *L'œil et l'objectif. La psychologie de la perception à l'épreuve du style cinématographique*, Librairie Philosophique J.VRIN, 2012, p. 162.

³² *Ibid.*

³³ Emmanuelle Glon, *La persistance de l'erreur ou le mouvement filmique*, consulté le 28/08/2021 : <https://lupe.la/wp-content/uploads/2020/02/Leffet-Phi-13.pdf>.

Notre mouvement – « tournez la poignée » - fait naître, à l'époque, la vie à l'écran. C'est donc un mécanisme qui, en mettant des images fixes en mouvement, donne à voir un mouvement semblable à ceux que l'on voit dans la vie réelle.

Cela fait partie du phénomène, non pas de la « persistance rétinienne », terme « insuffisant » pour sa compréhension d'après Joseph et Barbara Anderson, mais du *mouvement apparent de courte distance*³⁴ (« short-range apparent motion », en anglais), que les auteurs empruntent à la littérature. Si le terme de « persistance rétinienne » est communément répandu pour expliquer l'effet que produit la succession des images immobiles sur l'œil du spectateur, les auteurs dénoncent dans les années 1990 qu'un tel terme laisse représenter le spectateur comme étant passif aux images, ce à quoi ils s'opposent : « le spectateur impliqué par le mythe de la persistance de la vision est un spectateur passif qui voit les images s'accumuler sur une rétine paresseuse »³⁵. Et eux d'ajouter, en s'étonnant, qu'un tel mythe est encore vigoureux. Si la persistance rétinienne est avérée dans différents phénomènes, elle n'est cependant pas juste pour parler de la perception du mouvement au cinéma.

Jacques Aumont, dans son livre *L'image*, distingue le *mouvement réel* et le *mouvement apparent* ; et il explique que le cinéma est une illusion parfaite qui met probablement en jeu les mêmes processus. Le *mouvement apparent* désigne le fait qu'un mouvement apparaît, dans certaines conditions, en l'absence de tout mouvement réel³⁶ ; c'est-à-dire le mouvement cinématographique. Il reprend ce terme de *mouvement apparent* à Max Wertheimer, qui tente de répondre à cette interrogation sur la perception du mouvement « qu'est-ce qui est donné psychologiquement quand je vois un mouvement à partir d'images fixes ? »³⁷ ; plus encore, « pourquoi, quand nous regardons une succession d'images fixes, un *mouvement continu* nous apparaît-il ? »³⁸. Ainsi, cette préoccupation est au centre d'une multitude de recherches. La réponse se trouve-t-elle, alors, dans le texte d'Aumont, qui développe par la suite sur l'effet phi, terme également présent dans les écrits de Merleau-Ponty ? Non plus, Joseph et Barbara Anderson rejettent également ce terme dans leur article. Si l'effet phi et la persistance rétinienne se rapprochent, c'est en ce point qu'ils décrivent l'acte d'un spectateur passif face aux images projetées sur l'écran. Le mouvement au cinéma, d'après les Anderson, est du mouvement réel, arborant un spectateur actif aux choses vues. Pour le cerveau, il n'y aurait pas de différence

³⁴ Barbara Anderson, Joseph Anderson, « The myth of persistence of vision revisited », *Journal of Film and Video*, n°45, 1993, p. 3.

³⁵ Traduction libre de « The viewer implied by the Myth of Persistence of Vision is a passive viewer upon whose sluggish retina images pile up », *ibid.*, p. 3.

³⁶ Jacques Aumont, *L'image*, 3^e édition, Armand Colin, 2011, p. 29.

³⁷ *Ibid.*

³⁸ Emmanuelle Glon, *op.cit.*

fondamentale dans le processus de perception engagé pour un *mouvement réel* et pour un *mouvement apparent*. En d'autres termes, le cerveau ne fait pas la différence. C'est ce qu'Emmanuelle Glon relève quand elle dit : « notre perception du mouvement réel et notre perception du mouvement apparent seraient [d'après les Anderson] sous-tendues par des processus neurologiques distincts, et cela justifie l'usage du qualificatif « illusion visuelle » en parlant du mouvement filmique »³⁹. Aux Anderson d'ajouter :

« Nous traitons le mouvement de manière active en quête de significations. Nous prélevons rapidement des informations du monde autour de nous, remarquant les choses qui changent et celles qui ne changent pas. Nous tournons nos têtes pour mieux voir ; nous déplaçons à gauche ou à droite pour obtenir des informations fournies par un angle différent. Nous nous rapprochons ou nous nous éloignons. Nous cherchons de manière active plus d'informations sur les choses qui nous intéressent »⁴⁰.

2. Intercepter les mouvements

Tel est l'enjeu, sûrement fondamental, voire une problématique, du cinéma : créer une image en mouvement, qui résulte d'un choix, d'une coupe pratiquée sur le monde extérieur nous dit Mitry, ce qu'on appelle le cadre de l'image⁴¹. Il n'y a qu'à jeter l'œil, nous dit Sylvain Tesson, comme on lance un filet pour pêcher des images⁴². Ce choix est longuement réfléchi ou il peut être justement ouvert à l'imprévu en travaillant avec l'improvisation. Emmanuel Lubezki, émettait une idée similaire à celle de Tesson « on est comme des pêcheurs, on lance et on relance l'hameçon, et d'un seul coup, hop ! on attrape quelque chose ».

Avant qu'elle soit défilement, et donc mouvement, l'image est cadrée par le cadreur ou le chef opérateur qui est lui-même dirigé par le réalisateur dans un partage créatif pour l'élaboration de l'image filmique. Ensemble ils font une multitude de choix tels que le positionnement de la caméra, l'angle, la hauteur, la distance, un mouvement éventuel, la profondeur, le « point focal »⁴³, sans compter les paramètres techniques d'expositions, etc. Dès

³⁹ Emmanuelle Glon, *op. cit.*

⁴⁰ Barbara Anderson, Joseph Anderson, *op. cit.*, p. 10.

⁴¹ Jean Mitry, *The Aesthetics and Psychology of the Cinéma*, Indiana University Press, 1997, p. 72.

⁴² Sylvain Tesson, *Petit traité sur l'immensité du monde*, édition des équateurs, 2005, p. 35.

⁴³ « Le point focal représente le centre d'intérêt de la composition, c'est-à-dire la zone où le regard du spectateur va graviter afin d'appréhender tous les éléments visuels du cadre », dans Gustavo Mercado, *L'art de filmer : apprendre (et transgresser) les règles de la composition*, Pearson, 2011, p. 9.

qu'il y a cadrage, dit Pascal Bonitzer, il y a délimitation d'un champ et (au moins) d'un plan⁴⁴, parce qu'il s'agit « d'une façon de mettre un récit, une émotion et/ou un point de vue en images »⁴⁵. Ce cadre, et l'acte photographique, sont fondés sur l'idée même de capturer l'empreinte du monde par le biais d'une limitation d'encadrement et dans l'idée de construire, de découper un espace visible. Il faut choisir ce que l'on inclut, ou non, dans l'image visible. C'est en cela que le cinéma est une représentation du monde à la fois visuelle et sonore, créant son propre langage et sa propre vision. Au cinéma, une délimitation est imposée par le cadre de la caméra (la portion de l'espace que l'on va filmer), la lumière (cacher une portion du décor) et les proportions (appelées aussi ratio : 16/9, 4 :3, etc.) qui sont le résultat de deux données techniques. À l'époque, c'était en fonction de la largeur de la pellicule-support et de la dimension de la fenêtre de la caméra, et aujourd'hui avec le numérique, c'est en fonction de la taille du capteur et du logiciel interne de la caméra.

Dès lors, le mouvement au cinéma est à la fois ce processus mécanique (du défilement d'images) et la « reproduction » d'une *illusion* de « réel » donnant alors naissance à une expérience particulière. L'image est elle-même mouvement : mouvement interne au cadre (un personnage qui court), mais aussi mouvement du cadre par rapport au champ⁴⁶ (mouvement de caméra : zoom, panoramique, travelling). Jean-Pierre Esquenazi ajoute à cette idée que ces deux mouvements sont « inséparables – ils sont dans la même image – et c'est leur agencement qui constitue l'image filmique ». Antoine Gaudin dit que « l'image de cinéma ne fait pas que montrer le mouvement : elle est souvent en mouvement elle-même »⁴⁷. L'opération du cadrage, puis de l'image filmique se voit dès lors présentée à nous comme celle d'une possible rencontre entre le rapport à notre réalité et celle de l'imaginaire et du langage que l'on assemble et qu'on découpe : c'est « un point de rencontre entre une opération de l'esprit et un dispositif »⁴⁸. C'est la naissance du plan de cinéma, une image que l'on perçoit comme un défilement *continu*. Vivian Sobchack⁴⁹, qui explicite qu'il y a quatre types de mouvement de base dans les images animées, ajoute le mouvement entre les images (c'est-à-dire le montage) et le zoom (principe

⁴⁴ Pascal Bonitzer, *Le champ aveugle. Essai sur le cinéma*, Gallimard, 1982, p. 16.

⁴⁵ Hanna Trindade, *Le vécu du cinéma, Une approche Husserlienne de l'expérience filmique*, thèse de doctorat, dir. Karel Novotný, Université Charles, 2018, p. 30.

⁴⁶ Jacques Aumont, Alain Bergala, Michel Marie, Marc Vernet, *op. cit.*, p. 26.

⁴⁷ Antoine Gaudin, *op. cit.*, p. 115.

⁴⁸ Guillaume Soulez, « Présentation », *Penser, cadrer – le projet du cadre*, L'Harmattan, 1999, p. 9.

⁴⁹ Vittorio Gallese, Michele Guerra, « The Feeling of Motion: Camera Movements and Motor Cognition », *Cinéma&Cie*, Volume XIV, n° 22/23, 2015, p. 106.

différent du mouvement de caméra, qui engendre un mouvement optique). Ces deux autres types de mouvement ne nous intéresseront pas dans cette étude.

Par ailleurs, c'est à travers l'évolution du cadre, de certains types de plans, qu'on a pu parler d'« évolution du langage cinématographique ». Cette évolution donne à voir de nouvelles expériences singulières de l'espace et du temps, de la matière et de la lumière, du voir et du penser⁵⁰. Le steadicam, qui fait l'objet de notre étude, démontre qu'il vient bousculer le découpage technique des scènes, de la mise en cadre et de la mise en scène, la mise en mouvement, l'élaboration d'un récit, et pousse encore plus loin l'idée de la mobilité de la caméra comme construction singulière d'un nouveau rapport au monde. Le steadicam démontre aussi, tout comme la perception du mouvement de l'image, qu'il faut l'étudier dans son rapport au cerveau et à la perception visuelle pour en comprendre ses effets.

Ce chapitre, intitulé attraction et mobilité, pose l'objectif de comprendre le processus et la perception de la mobilité de la caméra et du corps qu'elle filme. Comment l'image résulte-t-elle de ces deux paramètres pour créer une cohésion particulière du corps-caméra-espace ? Il s'agira aussi d'évoquer les tensions inhérentes au système steadicam et à son image particulière. Nous avons voulu mettre cette tension au cœur de notre sujet, d'où le titre caméra-corps-espace : une tension entre trois pôles qui viennent selon nous s'unir, se fusionner. Cette tension est aussi bien vivace dans son attrait historique qu'esthétique. À ce propos, nous pensons que pour comprendre l'instrument steadicam, sa construction, sa manipulation et son rendu-image, il nous faut examiner l'histoire du mouvement de caméra. Il s'agit de faire surgir des événements qui apportent des éléments à la continuité historique dans laquelle s'inscrit le steadicam et son mouvement. Cette dimension historique est d'autant plus importante qu'il s'agira tout au long de notre étude de nous y référer. Enfin, en réalisant un nouveau rapport à l'image, le steadicam devient une véritable forme filmique. Cette partie a pour but d'en faire naître la pensée et les rouages.

⁵⁰ Philippe Dubois, Marc-Emmanuel Melon, Colette Dubois, *op. cit.*, p. 278.

II. Point historique : la relation caméra-corps-espace depuis le début du cinéma jusqu'au steadicam.

Pour comprendre la spécificité du steadicam, il faut revenir à son invention et donc avoir une idée plus ou moins précise du contexte cinématographique. Pour Tatiana Monassa⁵¹, réfléchir sur l'invention demande la prise en compte du contexte, ce qui permet d'établir où et quand il y a un « pas de plus » ou un « pas de côté » par rapport à ce qui existait déjà. Cette mise en contexte permet de comprendre le *pourquoi* de cette invention, qui répond à un désir à une époque donnée. Et le *pourquoi* permet de mesurer et de comprendre le *problème*, qui vient trouver une solution qui n'existait pas auparavant et qui donne lieu à une invention.

Mettre en contexte l'invention permet de comprendre le changement stylistique qu'ils opèrent sur la production ; pour le dire autrement, « toute considération de changement stylistique doit aussi prendre en compte la *temporalité* et la *causalité*, et ces aspects nous obligent à quitter le champ purement stylistique de la réalisation et de la fonction »⁵². Dans son cours à l'université, Tatiana Monassa relève six points qui permettent de prendre en compte les tenants et les aboutissants d'une invention technique et esthétique dans le cadre de productions institutionnelles. Il y a les pré-conditions techniques (l'état de la science, de la technologie), l'état de l'art (styles et formes connus et établis), les besoins artistiques (création de formes, recherche d'expression), les intérêts techniques (curiosité d'inventeur, création d'ingénieurs), les intérêts commerciaux (« plus-value » de certaines innovations techniques), et les contraintes de la production artistique industrielle et institutionnelle (stylistiques et de « goût classicisant »).

Les sous-parties qui vont suivre permettent de faire un rapide tour historique afin de comprendre les problèmes et enjeux liés à l'image cinématographique, du mouvement des images dans l'espace et du corps en déplacement. Les enjeux liés au déplacement du corps qui sont suivis par celui de la caméra dans l'espace cinématographique sont au cœur de notre sujet. Décrire les enjeux techniques et esthétiques qui précèdent le steadicam, c'est mieux comprendre son utilisation, son fonctionnement et ses effets. Surtout, c'est comprendre le changement stylistique qu'il opère sur la production audiovisuelle, comprendre la puissance visuelle qu'il produit sur les films, c'est-à-dire l'émotion esthétique qu'il procure au spectateur. Car le

⁵¹ Nous nous référons au cours de Tatiana Monassa, « « Invention technique, invention esthétique », donné à l'université Paris 3 Sorbonne-Nouvelle.

⁵² David Bordwell, Janet Staiger, Kristin Thompson, *The classical Hollywood Cinema, Film Style & Mode of Production to 1960*, Columbia University Press, 1985, p. 248.

steadicam, bien qu'il invente une nouvelle manière de tourner, créant un nouveau type d'image, s'inscrit en continuité dans une histoire du cinéma qui a voulu, très rapidement, mettre en mouvement sa caméra. Plus encore, nous voulons montrer que la question du mouvement constitue un enjeu important à l'époque de la naissance du steadicam. Enfin, placer la technique comme point d'entrée de notre étude c'est, pour reprendre les mots de Pierre-William Glenn, reconnaître l'invention dans la technique, comprendre comment l'invention permet d'ouvrir des voix audacieuses et originales dans la création. Cette étude a pour fonction, si tant est qu'elle puisse prétendre en avoir, de mettre la technique en lumière, celle-ci peu estimée dans la recherche universitaire et pourtant si importante pour comprendre comment fonctionnent les images.

Faire un tour historique du mouvement de caméra, c'est aussi insérer des notions importantes que nous aimerions développer, tels que le rapport caméra-corps-espace, la fusion qui s'opère entre la caméra, l'acteur et l'espace parcouru. Cette notion a pour objectif de réfléchir au mouvement-steadicam et à la performance du corps. La performance de l'acteur qui est suivi par la caméra et la performance de la caméra (et du cadreur) qui suit l'acteur.

Ainsi, nous ne visons pas l'exhaustivité mais cherchons simplement à faire émerger les grandes idées du mouvement de caméra afin d'en comprendre l'essentiel. Cette première grande partie de l'étude vise à insérer l'étude du steadicam dans son contexte historique, mais aussi en comprendre ses enjeux visuels. Nous tirerons le trait entre le point de départ, l'idée, le prototype, puis vers son industrialisation et sa concrétisation. Ce tour d'horizon nous oblige à parcourir les effets esthétiques que produit le mouvement de caméra depuis ses origines. L'étude dans son intégralité a pour ambition de tisser des ponts constants entre les parties, entre les films, entre les époques, entre les notions et les idées. L'interrogation sur le mouvement-steadicam passe un par un chevauchement de la réflexion qui a eu lieu avant son apparition. Ainsi, notre ambition est d'ancrer l'invention du steadicam dans une progression en créant des relais entre les idées techniques et esthétiques qui font de lui un appareil singulier, qui s'inscrit dans un *affranchissement* de possibilités qui n'était pas – ou autrement - permis avant son invention. Notre première partie, qui revient sur l'histoire du mouvement de caméra, divise son analyse en plusieurs points qui font surgir la notion de caméra-corps-espace d'une manière ou d'une autre : l'espace se meut, se déplace avec le corps du personnage, déplace le corps du spectateur, ne se déplace plus avec le corps du personnage mais avec une force autonome.

Le mouvement de caméra au cinéma désigne plusieurs types de procédés : le zoom (un déplacement optique réalisé par un objectif à distance focale variable), le travelling (déplacement de la caméra dans l'espace, « translation de l'axe de la caméra »⁵³), le panoramique (« rotation de la caméra autour de son axe »⁵⁴) horizontal (*pan*) ou vertical (*tilt*), les rotations de la caméra (vers la gauche ou la droite), les mouvements ascendants ou descendants (ceux réalisés à l'aide de grues par exemple). Dans le champ de l'analyse, ces notions ont parfois plusieurs sens, et sont amenées à être employées de manières différentes sur les tournages. En anglais, un mouvement avant-arrière s'appellera *dolly*, un mouvement gauche-droite *truck*, et en français nous appelons cela un travelling. Ces types de mouvements sont bien entendu combinables. Le panoramique, permet à la caméra d'effectuer un mouvement de l'axe, souvent en restant fixe, quand le travelling, lui, permet d'emporter et de faire évoluer la caméra dans un espace.

Ces mouvements laissent percevoir un regard différent sur l'espace. Avec le zoom, c'est notre rapport de distance à la chose représentée qui change, tandis que notre point de vue dans l'espace ne change pas. Avec le panoramique, le point de vue *dans* l'espace ne change pas (nous restons sur notre axe), mais le point de vue *sur* l'espace change. Avec le travelling, il y a changement de point de vue et déplacement de l'axe. Dans ces différents mouvements, la caméra permet de faire découvrir au spectateur une nouvelle proportion de l'espace (voir plus près avec un zoom, ou découvrir autre chose avec le panoramique ou le travelling). A ce propos, nous verrons que notre recherche sur le steadicam se fonde sur différents paramètres : le panoramique, le travelling, etc.

1. Les premiers mouvements de caméra

a. *L'espace se meut*

En janvier 1886, après le succès de la présentation du cinématographe breveté par les frères Lumière, les deux hommes décident d'envoyer différents opérateurs aux quatre coins du monde pour y prélever des images « mouvantes », prenant pour sujet ce que le tourisme en expansion préconise à cette époque. Ces opérateurs, tous issus de formation photographique, choisissent

⁵³ Antoine Gaudin, *op. cit.*, p. 172.

⁵⁴ *Ibid.*

le lieu idéal pour « enregistrer » une « vue », un lieu qui serait « cinématographié »⁵⁵. C'est aussi vouloir capturer et rendre compte avec simplicité de la vie.

Alexandre Promio, l'un de ces opérateurs, marque au fer rouge son passage en Italie en réalisant ce qui est considéré aujourd'hui comme le premier mouvement de caméra latéral de l'histoire. La vue s'intitule : Panorama du Grand Canal pris d'un bateau (1896). D'autres opérateurs l'auraient précédé, certains disent que le premier mouvement de caméra a été tourné à Cologne ou sur les rives du Rhin. Cependant, faute de pouvoir le prouver, c'est à Promio qu'est attribuée l'invention de ce mouvement dans le Dictionnaire technique du cinéma⁵⁶. Cette découverte est une prise de conscience sur la possibilité du cinéma à mettre en mouvement sa caméra, posant dès lors, après le mouvement même des images, l'antipode du plan fixe photographique. Depuis une gondole sur le Grand Canal, Promio filme Venise : « je regardais les rives fuir devant l'esquif et je pensais alors que si le cinéma immobile permet de reproduire des objets mobiles, on pourrait peut-être retourner la proposition et essayer de reproduire à l'aide du cinéma mobile les objets immobiles »⁵⁷.



Panorama du Grand Canal pris d'un bateau (Alexandre Promio, 1896)

Nous y voyons défiler une succession de bâtiments longeant le grand canal de Venise. Cette vue de Promio en mouvement, c'est ce que Louis Lumière appela une « vue panoramique Lumière » ou « panorama Lumière ». Le mot « travelling » apparaît avec l'émergence d'une critique cinématographique dans les années 1920, et sera nommé sur les tournages anglophones en des termes plus précis tels que « *tracking shot* » ou « *dolly shot* ».

Le cinéma, au début du XX^e siècle, utilise différents supports mobiles, généralement des moyens de transport, pour réaliser ces mouvements : train, tramway, bateau, carriole. Le train et le tramway étaient les supports les plus populaires au début du cinéma, car ils permettaient à la caméra de se déplacer au cœur de la ville pour y filmer la vie de manière spectaculaire. Il

⁵⁵ Joël Magny, *Le point de vue. De la vision du cinéaste au regard du spectateur*, Cahier du cinéma, 2001, p. 6.

⁵⁶ Vincent Pinel, Christophe Pinel, *Dictionnaire technique du cinéma*, 3^e édition, éd. Armand Colin, p. 579.

⁵⁷ Alexandre Promio, extrait d'un « Carnet de route » publié par G.-M Coissac, *Histoire du cinématographe*, Gauthier-Villars, 1925.

faut dire que le train proposait déjà au voyageur du XIX^e siècle un spectacle moderne, qui est vu pour certains comme l'ancêtre du cinéma avec son défilement d'images dans l'encadrement des fenêtres, créant un espace modelé par la progression du train sur la ligne horizontale de son déplacement. Dans cette étude qui porte sur la notion de la chorégraphie à l'aune de son rapprochement du mouvement de caméra, nous remarquons que la notion de danse apparaît déjà dans les écrits de Jean Epstein en 1921, qui « associe le sujet d'un regard avec l'objet fugitif de ce même regard tout en faisant l'éloge de « danse du paysage » qu'il considérait éminemment « photogénique », capturée à travers la fenêtre d'un véhicule (train, navire ou automobile) lancée à haute vitesse »⁵⁸.

Le cinéma vient raviver la révolution visuelle vécue par les premiers voyageurs des trains. Les « Panoramas Lumière » démontrent cette volonté d'épouser la modalité du regard intense et analytique du voyageur moderne, et de surcroît, deviennent un élément dynamique de l'exploration de l'espace. Par ailleurs, posée sur des trains, la caméra propose deux effets remarquables à l'époque. Le premier, dont nous avons déjà parlé est le plan qui filme sur le côté (comme le plan de Promio sur le bateau à Venise) proposant un effet dynamique latéral appelé « panorama », tandis que le second est le plan filmé à l'avant du train appelé « manège fantômes »⁵⁹. Le premier acquiert surtout une puissance spatiale alors que le second est vu comme un mouvement spectaculaire. Dans *Place du pont*, un panorama dont l'opérateur est non identifié, tourné à Lyon en 1897, un léger mouvement avant de la caméra nous emporte. Nous sommes au cœur de la ville, dans un axe qui semble central à la circulation. Les marques ferrées au sol indiquent que nous sommes à bord d'un tramway. Et tandis que la caméra avance, nous voyons un tramway, positionné face à nous sur l'autre voie ferrée, arriver dans notre direction. Ce film démontre ici la puissance visuelle du cinématographe à reproduire le spectacle visuel permis par les trains : celui de nous emporter, littéralement, dans un espace.

De plus, nous pouvons rapprocher ce phénomène du travelling avant avec la notion de spectaculaire en évoquant la dromoscopie. La « vision dromoscopique » (du grec *dromos*/course et *skopein*/regarder) est un concept développé par le philosophe Paul Virilio dans les années 1980 dans le cadre d'une pensée sur les modifications de la perception (et des sensations qui les accompagnent) par les technologies du mouvement et de la vitesse, non seulement au cinéma et dans les images, mais aussi dans les pratiques sociales et urbaines (rôle

⁵⁸ Christian Borges, « La danse comme cinéma, le cinéma comme danse », in *Chorégrapheur le film*, dans Térésa Faucon, Caroline San Martin (dir.) *Chorégrapheur le film : gestes, cadre, montage*, Éditions Mimésis, 2019, p. 158.

⁵⁹ Jakob Isak Nielsen, *Camera Movement in Narrative Cinema - Towards a Taxonomy of Functions*, dir. Richard Raskin et Edvin Kau, Université Aarhus, 2007, consulté le 28/08/2021 : https://pure.au.dk/portal/files/52113417/Camera_Movement_0910.pdf, p. 89.

du train, de la voiture, de l'avion, de la simulation, des écrans, et autres « machines de vision mobiles »). Plus spécifiquement la notion renvoie aux modes de vision déterminés par un regard élaboré à partir d'un véhicule en mouvement (« vision pare-brise » par exemple, ou vision par les hublots d'un avion ou par la fenêtre d'un train en marche). Cette vision en mouvement modifie le paysage lui-même : elle transforme le monde immobile en monde accéléré et le spectateur en un sujet-projectile qui y perd ses repères spatiaux et sa stabilité topologique⁶⁰.

En jouant sur la durée de sa progression et la figuration d'un espace qui se déploie, en même temps que la caméra avance le long du canal, la vue panoramique de Promio est douée d'une puissance d'abstraction. À cette époque, la multitude de « vues » qui sont présentées aux spectateurs constituent, au sein de chacune d'elles, différents événements : le vent qui fait bouger les arbres, un train qui arrive en direction de la caméra, même la plus banale sortie d'usine, ou la circulation au centre d'une ville, fait sensation. L'évènement qui marque la vue de Promio elle celle de la découverte progressive *dans* l'image *par* l'image. Ce déploiement de l'espace dévoile ce qui se joue devant nous. Le sujet n'est plus les corps qui se meuvent (dans *Sortie d'usine*, par exemple), mais la ville, le milieu, qui se construisent *dans* et *par* le cadre en mouvement. L'image mouvante modèle l'espace, elle permet de rendre compte, dans un temps limité, d'un agrandissement ou d'un rétrécissement de l'architecture.

Avec la vue panoramique de Promio, le cinéma acquiert une nouvelle puissance donnant à voir de nouvelles dimensions, et bouleverse une fois encore, après l'apparition du mouvement de l'image, par le mouvement du cadre dans l'espace :

« Il apparaît donc que, depuis ses origines, le mouvement de caméra a constitué un problème de première importance pour le cinéma : cinéastes, critiques, théoriciens, tous ont senti que se jouait avec le travelling quelque chose qui concernait directement le cinéma, qui mettait en jeu sa spécificité expressive et sa fonction ontologique »⁶¹.

Arthur C. Danto y voit d'ailleurs une réussite philosophique consistant à voir dans le cinéma une manière d'appréhender l'architecture qui n'est pas seulement faite pour être regardée, mais

⁶⁰ Nous reprenons les propos du cours de Philippe Dubois « Evènement d'image : le mouvement de caméra » présenté à La Sorbonne Nouvelle qui cite lui-même : Paul Virilio, *L'Horizon négatif. Essai de dromoscopie*, Paris, Galilée, 1984; *La Machine de vision*, Galilée, 1988; *La Vitesse de la libération. Essai*, Galilée, 1995.

⁶¹ Antoine Gaudin, *op. cit.*, p. 121.

traversée en mouvement⁶². André Gardies, explicite très bien cela quand il dit que le cinéma est l'art de la représentation et que son langage est de nature spatiale : « l'image mouvante est avant tout organisation mobile d'un espace bi-dimensionnel »⁶³. En effet, au cinéma, l'acte de vision transforme l'écran réel (bi-dimensionnel) en un espace imaginaire (tri-dimensionnel) qui semble aller au-delà de l'écran. En d'autres mots, le cinéma en tant que fenêtre et cadre est oculaire-spéculaire (c'est-à-dire conditionné par l'accès optique), transitif (on regarde quelque chose), et désincarné (le spectateur, à distance, demeure séparé de toute action physique)⁶⁴. Clélia Zernik explique, en faisant référence aux écrits de Joseph D. Anderson, que la différence entre un plan fixe et un plan en mouvement dans l'espace est d'ordre perspectif⁶⁵.

b. *Se déplacer avec le corps dans l'espace*

Très vite, les cadres et les cadreuses comprennent que les mouvements de caméra acquièrent une puissance formelle et plastique considérables, capables d'offrir du spectacle. Antoine Gaudin relève qu'il existe une vue admirable tournée par l'opérateur Gabriel Veyre en 1900, où la caméra est posée sur un support que tire l'opérateur qui suit des enfants tout au long de son parcours⁶⁶. Ce que relève l'auteur de cette vue intitulée *Le Village de Namo, panorama pris depuis une chaise à porteurs*, c'est qu'ici le mouvement donne une très forte impression dynamique de l'espace. Il y voit les prémices de ce que nous appelons le travelling arrière, où ici le mouvement arrière de la caméra (saccadé dû au déplacement instable de la chaise) épouse le trajet des enfants qui courent. Par l'évolution du cadre, l'espace modelé correspond à « celui que vivent ces enfants, celui qui se déploie à partir d'eux »⁶⁷. Ce mouvement arrière permet de découvrir petit à petit un monde inconnu : tandis que le corps au premier plan avance vers nous, le spectateur découvre l'espace qui se déploie en même temps que la caméra recule et que le corps se déplace. Ici, nous voyons déjà l'attrait de la caméra et sa relation dynamique avec le corps et le trajet d'un personnage dans la découverte d'un espace. C'est la cohésion de la caméra et du corps qui s'établit.

⁶² Arthur C. Danto., « Images mouvantes », *Cinémathèque*, n°13, printemps 1998, pp. 51-55.

⁶³ André Gardies, *Le récit filmique*, Hachette, 1993, p. 67.

⁶⁴ Thomas Elsaesser et Malte Hagener, *Le cinéma et les sens : théorie du film*, traduit de l'anglais par Jeremi, Presses universitaires de Rennes, 2011, p. 24.

⁶⁵ Clélia Zernik, *L'œil et l'objectif*, Librairie philosophique, J.VRIN, 2012, p. 180.

⁶⁶ Antoine Gaudin, *op. cit.*, p. 116.

⁶⁷ *Ibid.*



La caméra recule dans *Le Village de Namo*, panorama pris depuis une chaise à porteurs (Gabriel Veyre, 1900)

Cette vue a un caractère ludique absolument saisissant. Comme pris dans un jeu du chat et de la souris, de l'âne et de la carotte, l'enfant semble essayer d'attraper la caméra, du moins de tenter de la suivre, alors que la caméra, à vive allure, tente de s'en éloigner. Tout au long de la séquence, un jeu de variation de vitesse s'élabore et un contraste s'établit entre le corps filmé et le corps filmant. La vitesse fluctuante de l'enfant connaît des accélérations, des ralentissements. D'autre part, la caméra, elle, reste à peu près à la même vitesse : c'est ce que nous constatons en observant la vitesse à laquelle se déplace l'espace (le sol précisément). Ainsi, le mouvement arrière de la caméra est saisissant d'un point de vue plastique en modelant l'espace, mais aussi en entraînant la caméra dans une sorte de course-poursuite, laissant apercevoir un corps établissant une action énergique. Cette union caméra-corps-espace est propre au mouvement de caméra.

Par la suite, le mouvement de caméra connaît des évolutions techniques, mais aussi dramatiques. En 1912, Alfred Collins utilise le mouvement de caméra pour filmer une poursuite automobile accentuant le côté spectaculaire de l'action filmée. Ce sera le cas aussi dans le cinéma de D.W. Griffith, dont le mouvement de caméra vient parfaire certaines actions spectaculaires. Par ailleurs, Antoine Gaudin dit que « la quasi-existence des translations effectives de la caméra dans le cinéma primitif »⁶⁸ conduit à parler d'une véritable révolution formelle en 1914 avec le film *Cabiria* (Giovanni Pastrone, 1914) et l'introduction de la technique du *Carrello* (qui signifie « charrette » en italien), en dépit « de la rareté et de la discrétion dudit procédé »⁶⁹. Ce film marque l'évolution technique des supports pour permettre à la caméra de se déplacer puisqu'en quittant progressivement les moyens de locomotion, le cinéma invente ses propres outillages et mécanismes, tant en s'inspirant de ces moyens de

⁶⁸ *Ibid.*, p. 117.

⁶⁹ *Ibid.*

locomotion, en gardant les rails par exemple. Plus encore, le film marque un véritable tournant démontrant que le mouvement de caméra, en opposition au plan fixe, peut exposer l'espace diégétique, et accompagner visuellement l'action spectaculaire d'une séquence. Antoine Gaudin explique que ces mouvements de caméra dans le film de Pastrone influenceront sans conteste des auteurs comme Griffith. Ce film démontre l'envie des opérateurs et des créateurs de chercher des solutions pour suivre les corps qui se déplacent dans l'espace.

Le panoramique par exemple, ce qu'on nomme dans son ensemble la rotation de la caméra sur son axe, est central dans l'élaboration d'une proximité entre le regard humain et le déplacement de la caméra. Tout comme notre tête sur notre cou, la caméra tourne sur son axe pour chercher d'autres informations. Dès le début du XXe siècle, de légers panoramiques s'activent. La manipulation peut paraître plus simple, car il n'est pas nécessaire de déplacer la caméra dans l'espace, celle-ci reste sur son axe. Le panoramique est une manière d'accompagner le personnage dans son évolution spatiale. Dans *Rube and Mandy at Coney Island* (Edwin S. Porter, 1903) un léger panoramique suit la trajectoire d'une carriole avec à son bord des personnages. Cette vue est saisissante dans sa manière de révéler l'espace par le biais de l'avancée de la carriole qui active simultanément le mouvement de caméra de gauche à droite.

c. Faire déplacer le corps du spectateur

L'histoire du cinéma a rapidement voulu faire déplacer la caméra, du moins faire déplacer l'image, se rapprocher des choses, suivre un personnage, etc. Mais pourquoi réaliser un travelling alors qu'il s'agit très souvent d'un dispositif complexe à mettre en place ? C'est ici que se situe l'un des points les plus importants quant à l'étude de la relation entre la caméra, le corps et l'espace. Célia Zernik, dans son livre *L'œil et l'objectif*, explicite que Joseph D. Anderson tente de comprendre le paradoxe selon lequel un réalisateur entreprendra tant d'efforts et dépensera des sommes d'argent faramineuses pour réaliser un travelling avant, alors qu'il pourrait sans coût et sans effort effectuer un simple zoom, en changeant de focale. Et ce alors même que le spectateur ne se rendra pas forcément compte de la différence entre les deux⁷⁰. Mais la force d'un tel processus tient à sa manière de tisser des liens visuels dans une continuité, à créer du sens par rapport à ce qui est raconté, mais surtout à faire participer le

⁷⁰ Clélia Zernik, *op. cit.*, p.180.

spectateur immobile par la mobilité du cadre dans l'espace – c'est-à-dire, d'ordre perceptif.

Antoine Gaudin explique que :

« L'expérience spatiale que nous vivons au cinéma peut d'abord être décrite comme apparentée à celle que nous faisons dans le contexte de la perception courante, en raison de la forte impression de réalité constitutive du spectacle cinématographique. Celle-ci tient à la nature photographique de l'image, à la richesse perceptive du matériau visuel et sonore qu'elle contient, à l'illusion acceptable de la tridimensionnalité associée à son code perspectif, ainsi qu'aux phénomènes psychiques de croyance dans le monde représenté que provoque la fiction »⁷¹.

Le mouvement de caméra, dit Antoine Gaudin, sollicite en plus de notre vue notre sens proprioceptif qui participe de sa « spécificité spatiale ». Il a, en conséquence, des effets immédiats et très concrets sur la « valence spatiale » de ces images révolutionnant ainsi, bien plus que le plan fixe des premières vues des frères Lumière, la manière de voir les images mouvantes. En effet, il s'agit des informations Kinesthésique (perception des déplacements des différentes parties du corps) qui, alors que le corps du spectateur est au repos (immobile devant l'écran), nous donnent l'impression de nous mouvoir, comme l'explique Clélia Zernik :

« L'impression Kinesthésique naît notamment du mouvement du corps propre de l'observateur, mouvement qui trouve son équivalent au cinéma dans les mouvements de caméra : travelling, grue... »⁷².

Antoine Gaudin explique : « Au niveau proprioceptif, cette mobilisation cinétique apporte à l'espace représenté par le film un niveau supérieur d'habitabilité et de relief, permettant au corps du spectateur d'intégrer et d'actualiser cet espace de manière plus prégnante »⁷³. Ainsi, ce que nous fait éprouver le mouvement de caméra, nous dit Antoine Gaudin, dans un jeu de révélation de l'espace et d'évolution de la disposition matérielle de celui-ci, c'est l'effet sensoriel qui est puissant, car il est rattaché à une véritable traversée de l'air⁷⁴. Pour Anderson, la modification de configuration informative distingue irrémédiablement le zoom du travelling. Seul le mouvement de caméra peut être interprété comme un déplacement de l'observateur⁷⁵.

Joseph D. Anderson explique :

⁷¹ Antoine Gaudin, *op. cit.*, p. 55.

⁷² Clélia Zernik, *op. cit.*, p. 164.

⁷³ Antoine Gaudin, *op. cit.*, p. 123.

⁷⁴ *Ibid.* pp. 123-125.

⁷⁵ Clélia Zernik, *op. cit.*, p. 180.

« Quand il regarde un film présentant des mouvements de caméra, le spectateur immobilisé dans son fauteuil n'est pas limité à une configuration statique, mais a accès à un flux de configuration en mouvement [...] Avec le mouvement travelling, les objets, qui progressivement s'élargissent et disparaissent aux bords de l'écran, offrent un flux de configurations visuelles semblable à celui que nous procure notre mouvement. Seul le *feedback* proprioceptif n'est pas disponible. Nous ne pouvons pas voir et sentir nos jambes et nos pieds se mouvoir, ni nos corps avancer. Toutefois, nous ne sommes pas davantage perturbés par cette absence d'information au cinéma que nous ne les sommes dans notre voiture, où nous avons aussi un flux d'information qui se déplacent vers la périphérie de notre vision et une forte impression de déplacement »⁷⁶.

David Bordwell et Kristin Thompson expliquent qu'il est difficile de ne pas voir la caméra comme un substitut de notre mouvement et bien que nous n'oublions pas que nous sommes au cinéma, nous semblons nous approcher ou nous éloigner des objets par les ressorts des mouvements de caméra⁷⁷. Si ce mouvement semble si spectaculaire pour les premiers spectateurs, créant en même temps une réelle fascination pour les opérateurs, c'est qu'il détient un caractère humanisant. Car, bien plus que la mobilité dans l'image, qui fait le nerf de la guerre en se séparant de l'image fixe de la photographie, le mouvement de la caméra permet d'élaborer un nouveau rapport d'identification. Philippe Bédard, dans sa thèse « Un regard hors de soi : Étude des rapports entre corps, caméra et espace dans l'histoire des techniques de prise de vues au cinéma » revient sur le rapport de la prise de vue et de la notion d'égoïsme, qui est une manière d'appréhender et de questionner la fascination que nous avons très vite à l'égard de l'image mouvante : « [...] à travers l'histoire des techniques de prise de vues au cinéma, on a plus souvent cherché à favoriser l'identification de la spectatrice en reproduisant la structure égocentrique du rapport sujet-monde »⁷⁸. Toujours d'après Clélia Zernik, « les mouvements de caméra [...] sont un équivalent de la mobilité des yeux ou du corps de l'observateur. En les combinant, le cinéma peut rendre son naturel à la perception du monde »⁷⁹.

⁷⁶ Joseph D. Anderson, « Moving Through the Diegetic World of the Motion Picture », dans Lennart Hojbjerg et Peter Schepelern, *Film Style and Story - A Tribute to Torben Grodal*, Museum Tusulanum Press, 2003, pp. 16-17.

⁷⁷ David Bordwell & Kristin Thompson, *Film art : an introduction*. McGraw Hill, 2008, p. 196.

⁷⁸ Philippe Bedard, *op. cit.*, 2020, p. 7.

⁷⁹ ZERNIK Célia, *op. cit.*, p. 180.

2. La caméra déchaînée : mouvement extraordinaire et autonome

La mobilité de la caméra a évolué, rencontrant de nouveaux supports, de nouvelles manières d'être mise en scène. Les années 1920, toujours au fil de l'évolution, est une décennie remarquable, emplie de prouesses techniques où le cinéma cherche constamment de nouvelles manières de mettre en mouvement la caméra. On retrouve cela explicitement dans l'article de Philippe Dubois, Marc-Emmanuel Melon et Colette Dubois :

Cette période bouillonnante du cinéma des années 20, qui est celle à la fois d'une certaine légèreté de l'être, d'un déphasage des corps, d'une innocence relative (le burlesque) et, en même temps, celle de la recherche expressive, de l'inventivité formelle, de l'expérimentation tous azimuts avec les matériaux mêmes du cinéma (les avant-gardes)⁸⁰.

Napoléon d'Abel Gance (1927) apporte une évolution considérable sur la technique des caméras plus ergonomiques et légères. Il a d'ailleurs fait construire pour son film une caméra portable qui n'a finalement pas été utilisée. En revanche, ce sera l'apparition du chariot sur rail, objet technique qui s'est très vite répandu pour répondre au désir de travelling. Par ailleurs, dans son livre *The Dynamic Frame*, Patrick Keating examine plusieurs facteurs qui ont façonné l'histoire du mouvement caméra de 1924 à 1958 dans le cinéma classique hollywoodien. S'il choisit 1924 comme point de départ, c'est pour désigner avec *Le dernier des hommes* (F. W. Murnau, 1924) un tournant dans l'histoire du mouvement évoquant à présent, non plus seulement des cascades rapides, mais un véritable talent artistique⁸¹. Il faut dire qu'une avant-garde, dont Murnau a fait partie, naît avec le désir de dépasser les limites symboliques de cet art. Celui-ci se serait procuré une caméra portable pour répondre aux nécessités du scénario de son film. À ce propos, Gaudin explique que la caméra mobile dans ce film a un sens dramatique fort car elle confère « une fonction de structuration dynamique de l'espace du drame, en rapport direct avec les émotions de ses protagonistes »⁸². À tendance expressionniste, ici la caméra ne fait pas que suivre le personnage, mais épouse un *être-avec* le personnage en suivant l'état émotionnel de celui-ci. Ce film présente également l'une des caractéristiques du mouvement de caméra que l'on retrouvera dans le cinéma : son autonomie. C'est-à-dire un mouvement que la caméra opère seule dans l'espace sans qu'elle soit motivée et élançée par le déplacement du

⁸⁰ Philippe Dubois, Marc-Emmanuel Melon, Colette Dubois, *op. cit.*, p. 269.

⁸¹ Patrick Keating, *The dynamic frame : camera movement in classical hollywood*, Columbia University Press, p. 5

⁸² GAUDIN Antoine Gaudin, *op. cit.*, p. 118.

personnage. La révolution présentée par ce film est aussi celle de faire évoluer la caméra sans le recours systématique de machinerie, ou autre moyen de transport. C'est ce que Mitry dit :

« Ce n'est qu'à partir de 1924 que l'on a pu parler de caméra mobile, celle-ci se déplaçant alors parmi les personnages du drame et non plus seulement avec eux. [...] Tout d'abord descriptif, les mouvements de caméra, peu à peu, prirent une signification psychologique, ne servant plus seulement à décrire les lieux où à suivre les personnages mais à les situer relativement entre eux, à construire l'espace du drame »⁸³.

Cette évolution de la caméra est provoquée par le désir du « toujours plus », celui d'avoir une caméra qui pourrait se déplacer aussi librement qu'un être humain, mais aussi comme un œil qui voit tout – omniscient et surpuissant. Cette dernière idée fait la marque des théories du cinéma classique hollywoodien, que Patrick Keating remet en cause en disant que présenter le mouvement de caméra comme la marque d'un anthropomorphisme (la caméra est comme une personne) et d'une omniscience (la caméra voit ou sait tout) n'a pas permis de saisir sa complexité⁸⁴. Il explique que les mouvements de caméra ont fait apparaître l'idée d'une divulgation avec le cadre mouvant de l'image. Le mouvement de caméra se voit mettre en mouvement un jeu de révélation et de dissimulation, manipulant ainsi l'écart toujours changeant entre le connu et l'inconnu⁸⁵.

Avec l'arrivée du parlant à la fin des années 1920, les caméras s'alourdissent. En effet, à l'époque les caméras faisaient du bruit et avec l'arrivée de l'enregistrement audio il a fallu repenser la construction des caméras. Dans son livre *En route vers le parlant*, Martin Barnier analyse le contexte et les articles publiés à l'époque, où beaucoup parlent de régression. Mitry écrivait lui-même : « le passage du parlant a d'abord été une régression totale [...]. On ne pouvait plus la manier. Toute souplesse était perdue, et beaucoup disaient : « le cinéma est foutu »⁸⁶.

3. La période d'après-guerre et la caméra portée

La période d'après-guerre est une fois encore un tournant majeur dans cette histoire en perpétuelle évolution : c'est la fin de la période classique, et le début du cinéma moderne.

⁸³ Jean Mitry, *op. cit.*, p. 184.

⁸⁴ Patrick Keating, *op. cit.*, p. 8.

⁸⁵ *Ibid.*, p. 6.

⁸⁶ Martin Barnier, *En route vers le parlant : Histoire d'une évolution technologique, économique et esthétique du cinéma (1926 – 1934)*, CEFAL, 2002, p. 73.

Apparaît le Néoréalisme qui, sous les décombres d'une Italie dévastée par la guerre, travaille la déconstruction autant que la construction, la décolonisation autant que la révolution du cinéma⁸⁷. Il y a le désir de se débarrasser du « langage, la gestuelle, les corps et les objets des significations qui leur avaient été assignées sous le fascisme, à la fois sur et hors écran »⁸⁸. Des cinéastes vont dans la rue pour filmer hors des studios, irriguant une nouvelle manière de filmer et de faire du cinéma.

Émergent ensuite des figures importantes telles que, sans être exhaustif, Jean Rouch avec *Moi, un Noir* (1958) et Jean-Luc Godard avec *A bout de souffle* (1959) : « deux films neufs, libres, audacieux, marqués par de singuliers dispositifs d'énonciation de la parole »⁸⁹. C'est l'émergence du « cinéma direct », mais aussi de la Nouvelle Vague en France et du *Free Cinema* en Angleterre qui, les uns comme les autres, possèdent le désir de liberté, de caméra légère pour filmer dans les rues, loin des studios et de l'uniformisation du cinéma classique, captant au mieux la vie sans trop d'artifice (lumière naturelle par exemple). À cette époque, les cinéastes de la Nouvelle Vague désirent une approche plus réaliste, aussi bien visuelle que sonore. Nous le verrons plus tard, mais il y a à ce moment une esthétique de l'échappée, de l'imprévu qui forge un visuel tentant de capturer *à la volée* la beauté des choses. Les caméras, sous l'impulsion de Jean Rouch avec notamment *Chronique d'un été*, deviennent plus légères et la pellicule argentique devient plus sensible ce qui lui permet de capturer plus de lumière et nécessite donc moins de projecteurs – ce qui allège les tournages. L'arrivée du cinéma documentaire est un tournant puisque jusque-là, comme le disait Gilles Marsolais, la lourdeur des caméras posait un handicap, elles « limitaient la liberté d'action du cinéaste et rendaient aléatoire la... spontanéité des gens filmés ! »⁹⁰. Et ce mouvement du cinéma direct dans lequel s'inscrit Jean Rouch est insufflé par le rêve du ciné-œil ou du « kino pravda » de Vertov. Ces années-là voient l'émergence d'inventions techniques qui sont force de propositions visuelles nouvelles. Il y a ainsi une croissance exponentielle du tournage en caméra épauled qui sera très concrètement assumée par les cinéastes cherchant à trouver et à créer une réelle proximité avec le sujet qu'ils filment.

« En effet, libérés des artifices du cinéma traditionnel et revenus de leur émerveillement premier en face de leurs nouveaux instruments d'investigation du

⁸⁷ Ruth Ben-Ghiat, « Un cinéma d'après-guerre : le néoréalisme italien et la transition démocratique », *Annales. Histoire, Sciences Sociales*, n°63, 2008, consulté le 20/08/21 : <https://www.cairn.info/revue-Annales-2008-6-page-1215.htm>, 2008/6, p. 1218.

⁸⁸ *Ibid.*, p. 1219.

⁸⁹ Philippe Dubois, Marc-Emmanuel Melon, Colette Dubois, *op. cit.* p. 270.

⁹⁰ Gilles Marsolais, *L'aventure du cinéma direct revisitée*, Les 400 coups, 1997, p. 60.

réel, les cinéastes reviendront à plus de simplicité et, du coup, se rapprocheront de la vérité profonde de ce réel concret »⁹¹.

De ce fait, la technique de la caméra portative pénètre dans la réalité, pour reprendre l'idée de l'œil mécanique et du ciné-œil, où le filmant-caméra est capable de suivre les personnages impliqués dans l'action avec plus de maniabilité.

Cependant, ces inventions procèdent elles-mêmes d'une genèse ou d'une histoire plus large. François Ede explique que Jean Rouch avait demandé à André Coutant de concevoir un prototype de caméra légère 16mm, permettant de cadrer « à l'épaule » et équipée d'un moteur synchrone pour enregistrer le son direct⁹². L'invention répond à un désir d'image et de mise en scène. Notons qu'André Coutant était l'inventeur de la Caméflex Eclair à la fin des années 1950, révolutionnant les techniques de tournage. Vincent Sorrel, de son côté explique :

« Les aventures de la conception de la caméra Éclair 16 nous permettent de préciser l'histoire de l'avènement du " cinéma direct " [...] En effet, cette révolution esthétique ne correspond pas uniquement à des réalités techniques : cette épopée a été " légendée " par les cinéastes eux-mêmes qui ont " poussé " la technique afin de réaliser dans leurs films l'impression de synchronisme, mais surtout de saisie de l'époque »⁹³

Par ailleurs, il est évident que certains cinéastes ne se sont pas restreints selon un état donné de la technique, il s'agissait à cette époque de bricoler des moyens spécifiques au désir d'image et de tirer profit des techniques émergentes. Peut-être même que toute invention technique du cinéma relève d'abord du bricolage, de l'expérimentation. Il faut aussi préciser, qu'à cette époque, avec l'arrivée des critiques des *Cahiers du Cinéma*, et donc de La Nouvelle Vague, c'est l'idée même de « révolution » politique et visuelle, qui s'enclenche. En effet, La Nouvelle Vague émerge dans l'intérêt de se révolter contre la tradition, « né du besoin de renouveler une pratique artistique figée, presque automatique et trop dépendante du marché »⁹⁴ ; et de crier ainsi contre la « tradition de la qualité ». Le goût du bricolage et des ficèles se révèle alors plus que décisif pour ce courant qui rejette la « qualité » au profit de l'authenticité de l'émotion. Ainsi, la question de la mobilité et de la maniabilité de la caméra – tendance qui s'accroît dans

⁹¹ *Ibid.*, p. 63.

⁹² « La production de caméras chez Eclair : la KMT et l'Eclair 16 », *AFC*, consulté le 28/08/2021 : <https://www.afcinema.com/La-production-de-cameras-chez-Eclair-la-KMT-et-l-Eclair-16.html>.

⁹³ *Ibid.*

⁹⁴ Carlos Tello, « Le manifeste à l'écran entre la Nouvelle Vague et Dogme 95 », *Marges*, n°21, 2015, consulté le 28/08/2021 : <http://journals.openedition.org/marges/1021>.

les années 1950-1960 – résulte non seulement du désir d’accompagner les personnages dans la rue, de filmer au plus près du peuple, mais aussi d’une question d’ordre économique. Ce mode de captation réduit le coût de tournage, l’équipe est réduite, l’ostentation fait place au minimalisme : une économie financière, mais aussi esthétique. Marc Salomon, dans son livre *Sculpteurs de Lumières : Les Directeurs de la photographie*, explique que la Nouvelle vague a instauré un changement radical du statut de la mise en scène, créant des rapports différents avec la mise en scène⁹⁵. Il revient sur l’amertume qui existe à cette époque, comme le prouve certains commentaires assez virulents venant d’opérateurs. Léonce-Henry Burel, notamment directeur de la photographie de *La roue* (1920) et de *Napoléon* (1927) d’Abel Gance, déclare « des pauvres types qui ont ruiné le métier, photographiquement parlant. Coutard a fait un tort considérable à notre métier, il a amené une espèce de mauvais goût qui règne sur tout ce que l’on voit, un dédain de la beauté qui me hérissé »⁹⁶. Ce commentaire est assez révélateur, non seulement du contexte d’après-guerre, c’est-à-dire la révolution au sein du métier, mais aussi du changement de paradigme au niveau visuel : quelque chose change au sein de l’image cinématographique.

Les arrivées du son synchrone et de la caméra mobile changent radicalement la manière d’appréhender le plateau de tournage et la mise en scène. Une scène peut se déployer sur des espaces parfois sans réelle limite ou tout simplement peu définis, comme l’investissement d’une rue parisienne qui ne se contraint plus à la limite permise par la caméra. Ainsi, la caméra peut effectuer de plus grands trajets, suivre plus longuement un personnage. Il s’agit de créer un véritable *faire-corps* avec le personnage filmé – le mouvement de la caméra fait vivre le mouvement du personnage. À titre d’exemple, nous pouvons citer le film *Cléo de 5 à 7* (Agnès Varda, 1962). Dans ce film, la mobilité de la caméra illustre l’expérience vécue par la protagoniste dans l’espace de la ville. Nous voyons la protagoniste flâner dans Paris accompagnée par une caméra mobile suivant de près son déplacement. Ce sont les travellings d’accompagnements et les panoramiques qui soulignent le déplacement du corps dans l’espace, renforcé par la mobilité accrue de la rue (voiture, corps) traduisant l’idée de vertige. Le film épouse la tourmente de son personnage. Cléo, belle et chanteuse, attend les résultats d’une analyse médicale. De la superstition à la peur, de la rue de Rivoli au Café de Dôme, de la coquetterie à l’angoisse, de chez elle au Parc Montsouris, Cléo vit quatre-vingt-dix minutes particulières et le spectateur est immergé dans cet état névralgique. De plus, ce que souligne

⁹⁵ Marc Solomon, *Sculpteurs de lumière : les directeurs de la photographie*, Bibliothèque du film, 2000, p. 48.

⁹⁶ *Ibid.*

aussi cette mobilité qui suit d'arrache-pied la protagoniste, c'est le point de vue féminin. Le film épouse cette trajectoire – renforcée par la mobilité générale du métrage – de la protagoniste qui passe d'objet regardé au sujet du regard. D'une certaine manière, cette liberté du cadre renvoie à la liberté de déplacement du personnage qui, au début, se définit par ceux qui la regardent, puis s'en défait pour se libérer et s'émanciper. La caméra épouse ainsi son parcours afin d'accéder à la compréhension sensible de la nature d'un être-au-monde pris dans sa dimension spatiale⁹⁷. Ainsi, à cette époque, le mouvement de caméra illustre à merveille l'idée que ce mouvement *avec* le personnage a moins à voir avec un mécanisme d'identification qu'avec :

« Un mode de « présence sans emplacement » (Schefer) dans l'espace représenté, un « être-avec le personnage » (Deleuze) qui n'équivaut pas à « être à sa place », mais à participer d'un « co-mouvement » qui nous relie à lui. C'est ainsi qu'Erwin Straus décrit de son côté le mouvement d'accompagnement qu'esquisse (la plupart du temps sans l'actualiser) le sens proprioceptif du spectateur à la vue du mouvement accompli par un autre corps en contexte de représentation »⁹⁸.

⁹⁷ Antoine Gaudin, *op. cit.*, p. 133.

⁹⁸ *Ibid.*, p. 57.

III. Garrett Brown et le steadicam : une nouvelle forme de mobilité

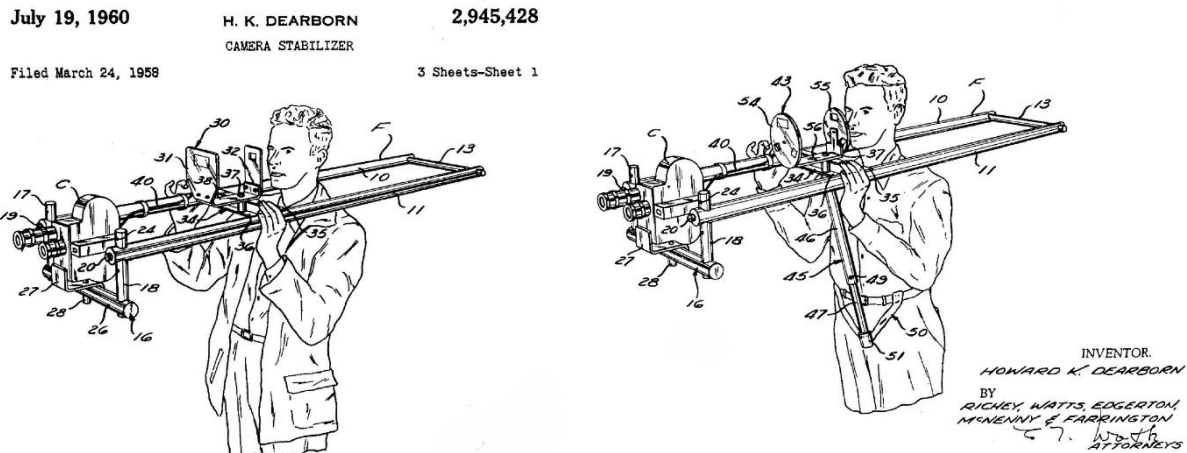
1. La naissance du steadicam

Dans cette évolution permanente permettant à la caméra de se déplacer librement, comme nous le désirons, les années 1970 marquent un tournant. En effet, un nouvel instrument voit le jour : il s'agit du steadicam. Alors qu'en 1968, un jeune américain dénommé Garrett Brown, vient de lancer sa propre maison de production de films publicitaires, il réfléchit à un moyen d'améliorer la stabilité des prises de vues qui sont tournées en porté (à la main ou à l'épaule), et qui permettrait à la caméra d'être libérée de toute secousse causée par le mouvement de l'opérateur. À ce moment, Brown possède un chariot et des rails, mais qui sont bien trop encombrants. Ce caméraman d'actualité et de publicité, qui devient (et se découvre) inventeur, désire un outil entre la caméra mobile et libre (propre à la caméra portée) et la caméra sur chariot (celle proposant des mouvements lisses, sans tremblement). Ce qu'il y a d'intéressant à noter, c'est qu'en tant que cadreur d'actualité, son métier appelait à être mobile avec une caméra portée, à chercher l'information, à être dans le feu de l'action. C'est filmer des choses imprévisibles qui nécessitent une caméra maniable. Et c'est précisément à la suite d'une de ses expériences de tournage qu'il se demande s'il n'est pas possible de concevoir un support qui permettrait à la caméra d'être facilement manipulable tout en proposant un mouvement aussi lisse qu'une caméra montée sur un chariot⁹⁹. En cherchant à faire des mouvements rapides en caméra portée, sur tout terrain, tout en stabilisant l'image (originellement saccadée en caméra portée), Garrett Brown en conclut très vite qu'il faut dissocier la caméra du corps de l'opérateur.

L'enjeu de la stabilité du mouvement de caméra, que ce soit en portée ou non, a toujours été présent. Un travelling réalisé sur des rails nécessite que le dispositif soit bien fixé, bien réglé et préparé pour que le mouvement soit fluide. Cette question du mouvement fluide est donc une question cruciale pour les opérateurs qui exécutent les mouvements. Du côté de la caméra portée, la question s'est posée dès les années 1960 avec l'idée d'essayer de déjouer les tremblements que produisaient les opérateurs. En effet, l'utilisation de la caméra portée, qui est posée généralement sur l'épaule, donne à voir un basculement de l'horizon en raison des secousses produites par le corps qui la tient. Ce sont les mouvements naturels de haut en bas

⁹⁹ Serena Ferrara, *op.cit.*, p. 11.

qui, quand on court, s'amplifient. De ce fait, comment trouver un système qui, donnant à voir des mouvements fluides sans tremblement, arrive à garder la maniabilité qu'offrait ce dispositif de caméra *au corps* ? L'idée de Garrett Brown est bien sûr de trouver une solution pour garder la caméra au corps, et continuer à la porter. Une interrogation se pose : comment faire disparaître le corps du cadreur, le démanteler tandis qu'il est toujours là ? Certains appareils, ancêtres du steadicam, nous donnent la réponse. La solution est de créer un harnais qui serait détaché du corps, pour isoler les mouvements indésirables, mais qui serait porté par l'opérateur afin de garder la maniabilité qu'offre une caméra portée. Le plus abouti de ces appareils, et le plus connu, était le « Dearborn Stabilizer » conçu en 1958 par Howard Dearborn. Il s'agit d'un appareil composé de deux barres parallèles, qu'on posait sur l'épaule (voir figure ci-dessous).



Dessin du Dearborn Stabilizer par Howard K. Dearborn dans le brevet déposé aux États-Unis en 1959.

Le Dearborn Stabilizer démontre déjà la distance effectuée entre la caméra et l'opérateur qui la tient. Sur la figure de droite, nous pouvons voir qu'un système de sangle pouvait relier l'appareil au corps, pour permettre plus de confort et de sécurité. Cependant, le défaut de cet appareil se situait dans le poids supportable du système, qui ne permettait pas de mettre une caméra supérieure au 16mm. De plus, Tatiana Monassa explique que puisqu'il restait connecté au corps qui le portait, une inévitable transmission de trépidations du cadre se faisait sentir lors d'un déplacement rapide¹⁰⁰. Garrett Brown arrive à résoudre cette solution avec l'invention de ce système de bras articulé, de vestes, etc.

¹⁰⁰ Tatiana Monassa, *op. cit.*, p. 131.

L'invention du Steadicam ne répond pas une envie ponctuelle, mais arrive au milieu d'une époque où la caméra mobile s'est fortement développée. Dans l'avant-propos du manuel *The Steadicam Operator's Handbook*, Garrett Brown fait référence aux cinéastes de la Nouvelle Vague et dit qu'il a voulu créer de la même manière cette relation entre la caméra et le personnage, dont la liberté de manipulation est enivrante. Cependant, au vu de l'extrême mobilité rendue visible par l'évolution des caméras portatives, et donc de la mobilité accrue présente dans les films de la Nouvelle Vague, Garrett Brown explique détester dans ces films les tremblements contre nature de la caméra qu'il trouvait distrayante¹⁰¹. Il explique qu'il n'aime sentir la présence du cadreur dans l'image.

Serena Ferrara, dans son livre sur le steadicam, explique que pour contourner le problème de la caméra portée, qui vient inévitablement capturer les mouvements de l'opérateur, Garrett Brown a commencé à chercher un moyen de déconnecter la caméra du corps de l'opérateur¹⁰². Brown réalise ses premiers essais avec sa caméra 16 mm éclair ACL fixée à l'extrémité d'une barre. C'est alors qu'au printemps 1972, Garrett Brown invente le « *Pole Rig* »¹⁰³ (voir la figure ci-dessous) où la caméra est posée d'un côté d'un parallélogramme horizontal, tandis que des poids sont de l'autre côté, à son extrémité pour équilibrer horizontalement l'instrument. Le tout est porté par une poignée qui se trouve au centre, et une fibre optique relie la caméra à un casque porté par l'opérateur pour permettre un retour vidéo. Il y avait presque un effet cyborg.



Garrett Brown et le Pole Rig

¹⁰¹ Garrett Brown, « préface », dans Laurie Hayball, Jerry Holway, *The Steadicam Operator's Handbook*, 2nde édition, Routledge, 2017, p. IX.

¹⁰² Serena Ferrara, *op. cit.* p. 11.

¹⁰³ Laurie Hayball, Jerry Holway, *op. cit.*, p. 4.

La question de l'éloignement de la caméra du visage de l'opérateur est l'un des enjeux les plus importants que les différents prototypes tentent de résoudre. En effet, comme nous l'avons vu précédemment avec le *Dearborn Stabilizer*, la solution est de détacher la caméra du corps et donc d'éloigner la caméra de l'œil de celui qui filme. Il faut noter que les retours vidéos vont être systématisés dans les années 1980 et qu'il est important pour le cadreur de voir ce qu'il filme. Par ailleurs, si le *Pol Rig* proposait des images satisfaisantes d'un point de vue formel, permettant à la caméra d'être stable - lorsqu'on « courait dans la campagne [...] les images étaient étonnamment bonnes »¹⁰⁴ -, l'instrument était en revanche techniquement trop lourd à porter.

Par la suite, il met au moins au point en 1972, la première tentative d'un harnais-grue avec poulies et tendeurs pour soulager le cadreur. A ce moment-là, en plus de stabiliser les mouvements de caméra, Brown a l'idée de faire monter ou descendre la caméra (en plus du mouvement avant-arrière). Dans son livre, Serena Ferrara mentionne que Garrett Brown désirait plus que tout une caméra permettant de se déplacer facilement de la tête aux pieds d'un personnage, par un mouvement descendant, ou ascendant¹⁰⁵. Mais l'appareil est trop compliqué à porter. C'est le corps qui devient le frein à l'imaginaire : il faut répondre à son confort, mais aussi à ses possibilités physiques. Si le cas de cette invention nécessite du temps et de la réflexion, c'est que la fonction de la caméra portée – maniable par excellence – ne doit pas être négligée. Malgré les essais et les différents prototypes, Garrett Brown a dû revoir sa création et faire un compromis par rapport à ses attentes. Il a donc arrêté d'insister pour que la caméra produise un mouvement semblable à celui d'une mini grue. Cela le conduit à résoudre le problème principal : le poids et la taille de l'instrument¹⁰⁶.

En 1973, après plusieurs tentatives, il met au point le premier prototype du futur Steadicam, avec l'aide de Jack Hauser, ancien machiniste de l'armée navale¹⁰⁷. La raison de cette réussite (que nous détaillerons un peu plus loin) vient de l'idée de créer différentes parties séparées, en augmentant l'inertie, avec tout un système de bras et d'articulations. L'invention du steadicam, comme nous le connaissons aujourd'hui, est le résultat d'un long processus technique. Ce premier prototype sera nommé à sa création le « *Brown's Stabilizer* »¹⁰⁸.

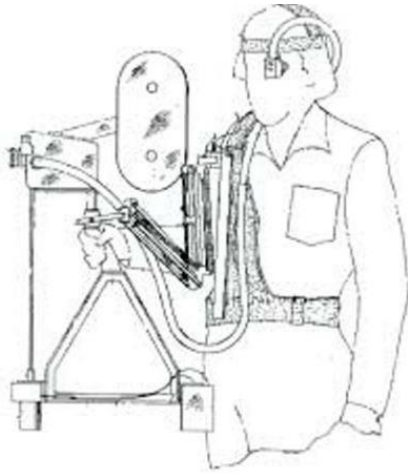
¹⁰⁴ Serena Ferrara, *op. cit.*, p. 11.

¹⁰⁵ *Ibid.*, p. 12.

¹⁰⁶ *Ibid.*

¹⁰⁷ MORRISSEY Priska, *op. cit.*, p. 47.

¹⁰⁸ *Ibid.*



Le prototype de Garrett Brown

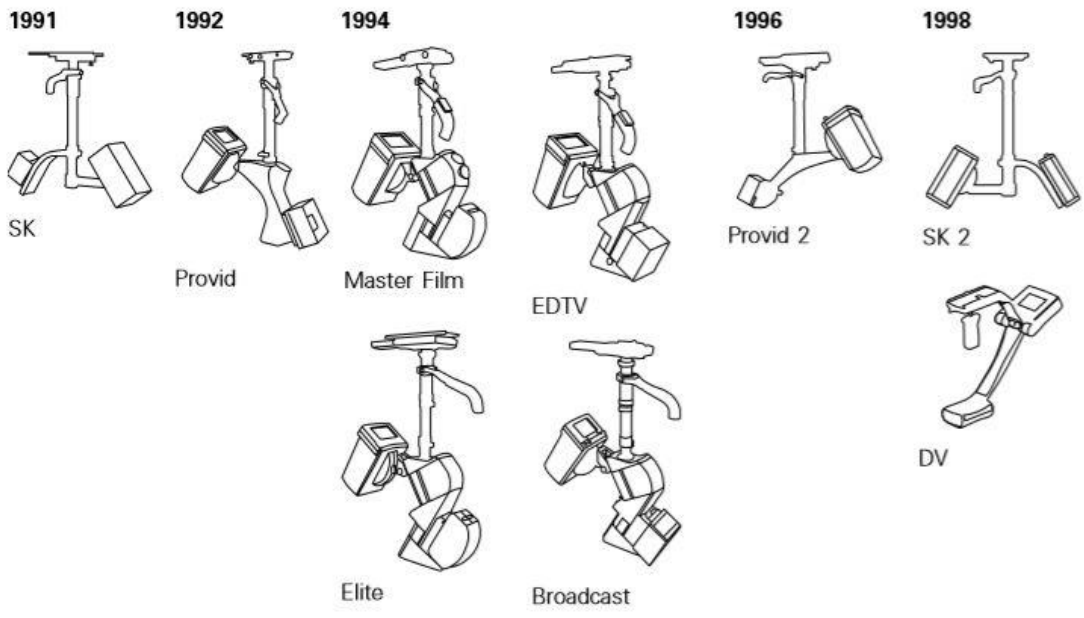
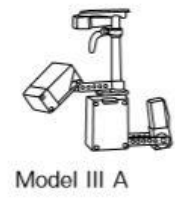
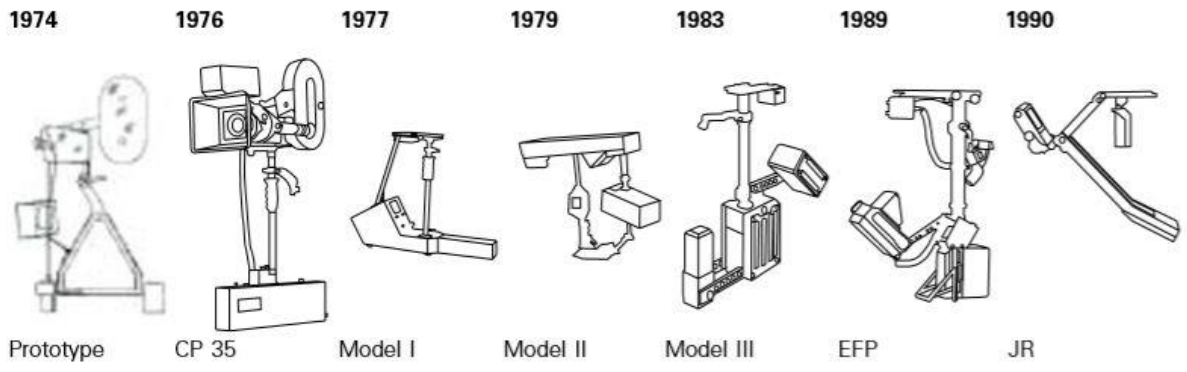


Garrett Brown et son prototype le "Brown Stabilizer" en 1974

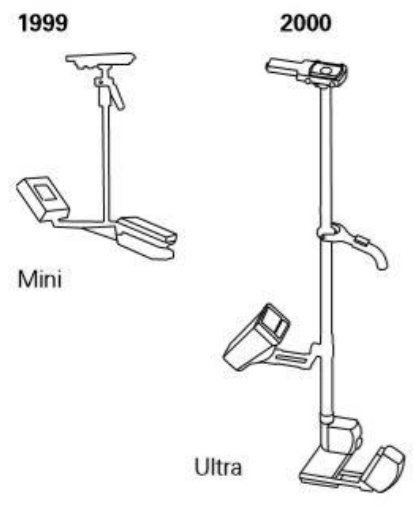
Cette fois-ci le résultat est satisfaisant en tout point. Il permet de réaliser des images d'une très grande fluidité permettant à l'opérateur d'acquiescer une grande liberté de déplacement. De plus, l'instrument permet de réaliser des mouvements horizontaux et verticaux, des inclinaisons, des plans fixes et un mouvement panoramique ou *tilt* tout en restant fixe sur son axe vertical et à 360°. Si cette invention a considérablement évolué (voir figure ci-dessous¹⁰⁹) au fil du temps, c'est parce que Garrett Brown a continué d'expérimenter l'outil au gré de ses expériences et de ses observations. En effet, au-delà d'avoir inventé l'instrument, Brown était le seul à savoir véritablement s'en servir, et était donc appelé à filmer lui-même les scènes. Ces nombreuses interventions sur les tournages de films lui ont permis de relever à chaque fois toutes les choses à améliorer.

De plus, il a dû évoluer pour satisfaire le confort du cadreur qui le porte. La conception du steadicam en tant qu'outil a ainsi connu une grande évolution, dans le but d'améliorer la maniabilité de l'appareil au service de la fluidité de l'image, mais aussi pour alléger le dispositif, permettre à l'appareil de porter de plus grandes charges et répondre aux exigences des cadreurs et des cadreuses.

¹⁰⁹ Visuel trouvé dans l'ouvrage de Serena Ferrara, *Steadicam. Techniques & Aesthetics*, op. cit., p. 45.



L'évolution de l'invention par année



Lors de la conférence « Le procédé support de caméra steadicam »¹¹⁰, Noël Véry revient sur l'histoire de l'invention. Il explique qu'en 1976 est présenté au musée Guimet à Paris un support de caméra nommé le « Steadicam ». Il s'agit précisément du premier modèle CP-35 (voir figure), le steadicam 1 viendra après. À ce moment-là, les spectateurs assistent à une démonstration de l'emploi du steadicam. Tandis qu'un opérateur et cette nouvelle machine traversaient une salle, les yeux des spectateurs (parmi eux des techniciens) étaient alors fascinés par cette nouveauté : « ça semblait incroyable » explique Noël Véry. C'est la découverte d'une caméra volante, qui se promène, mais dont l'utilisation est pleine de pièges, qui demande un maniement particulier et une nouvelle manière de tenir une caméra. À l'époque, aucune personne n'était là pour apprendre à l'utiliser. Chacun se débrouille, trouve sa manière de l'utiliser. C'est plus tard que la profession, nous dit Noël Véry, s'est organisée, a mis au point un vocabulaire spécifique, des méthodes d'apprentissage normalisées. Son langage se diffuse par le biais de sa liberté de déplacement qui est donné par la liberté de sa manipulation. A cela s'ajoutent les problèmes à l'époque liés à la mobilité de la caméra : contrôle de la mise au point, du diaphragme, le retour vidéo, les batteries, etc.

D'années en années, le steadicam s'est amélioré, allégé, il a gagné en maniabilité. L'exemple de l'appareil Artémis, petit-fils éloigné du premier steadicam, a la particularité d'être très maniable, de pouvoir passer au *low mode*¹¹¹ en cinq secondes, tandis que les autres steadicam demandent différents réglages, et donc plusieurs minutes de préparation. Ainsi, nous constatons que la progression vers une caméra libre, fluide et maniable n'a cessé de progresser, et progresse encore aujourd'hui pour répondre aux exigences des utilisateurs et des créateurs.

2. La composition de l'appareil steadicam

Pour décrire l'instrument, nous pouvons dès lors diviser l'ensemble en trois parties bien distinctes. Ces trois parties se sont perfectionnées, mais étaient déjà là depuis le début : le gilet, le bras articulé et le sled. Cependant, nous allons les décrire comme elles le sont aujourd'hui¹¹².

¹¹⁰ Conférence donnée à la cinémathèque « Le procédé support de caméra Steadicam. Conférence de Noël Véry avec Pierre-William Glenn », consulté le 15/08/2021, <https://www.cinematheque.fr/video/183.html>.

¹¹¹ Le low mode se caractérise par le retournement du sled, la caméra se situe dorénavant vers le bas. Cela permet de réaliser des plans au ras du sol, technique employée, par exemple, lors de la poursuite du tricycle dans le film *Shining* (Stanley Kubrick, 1980).

¹¹² Nous prenons appui sur des observations personnelles et sur l'ouvrage de Laurie Hayball, Jerry Holway, *op. cit.*, pp. 12-17.

Tout d'abord, 1. le gilet (*voir figure 1, p. 176*) est porté par le cadreur et permet de répartir uniformément le poids du système sur toute la partie du corps (épaules, dos et hanches). De ce fait, le Steadicam devient un instrument qui nécessite un effort physique conséquent. C'est un harnais serré qui possède un point d'ancrage positionné sur le côté afin de faire le lien avec le bras.

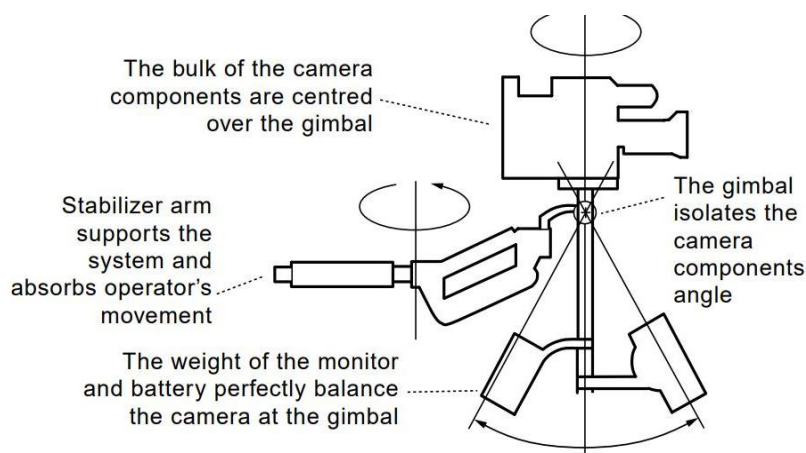
Il y a ensuite 2. le bras articulé - *arm* en anglais – (*figure 2, p. 176*), qui se situe au niveau du bassin de l'opérateur et qui fait le lien entre la première partie (le gilet et l'opérateur) et la troisième partie (le sled et la caméra). Le bras peut se fixer à droite ou à gauche sans que cela soit lié à la préférence manuelle du cadreur, mais bien à son confort. Il est doté de ressorts permettant de soulever facilement (de bas en haut, et inversement) le sled (la partie centrale du steadicam). Ce bras a été conçu en s'inspirant d'une lampe de bureau. En effet, pour trouver la solution miracle qui permettrait à l'appareil de répondre à ses attentes, Garrett Brown s'est enfermé dans un hôtel pendant deux semaines afin de réfléchir. C'est la question du bras qui devient la réponse finale de ce long processus de réflexion. Le bras articulé est divisé en deux sections : l'avant-bras (*forearm section*) et le bras supérieur (*upper arm section*), qui sont reliées par une rotule articulée. C'est cette partie qui permet d'amortir la pression exercée entre le déplacement du cadreur et le poids de la caméra et ainsi d'absorber les mouvements indésirables. Le bras à ressorts articulé, lié au corps de l'opérateur et à la poignée par des joints, rend à la caméra cet effet « flottant » et isole l'ensemble des mouvements du corps de l'opérateur. Cette partie est la partie centrale du steadicam.

Enfin, 3. le Sled - *the post* en anglais – (*figure 3, p. 176*) est l'élément sur lequel est posée la caméra. Cette partie doit faire appel à la subtilité du dosage du poids afin d'équilibrer le tout. C'est une colonne métallique à hauteur variable, sur laquelle différents éléments sont fixés : le support pour poser la caméra « *topstage* », le retour vidéo, la partie électronique permettant de brancher le retour et les batteries. Les batteries font figure de poids. Le *Sled* est divisé en plusieurs parties et est relié au bras articulé par « le cardan » ou « Gimbal » en anglais. Le cardan (système de roulement d'anneaux) est la pièce maîtresse du steadicam, c'est précisément cette pièce centrale (qui se situe au centre du système) qui permet le maniement de l'outil. Il maintient le tout, il supporte le *sled* et le relie au bras. Puis il s'agit d'une pièce qui coulisse dans un mouvement circulaire et qui permet à l'opérateur d'effectuer les mouvements de rotations : *pan* (gauche, droite : *figure x*), *tilt* (haut, bas : *voir figure x*), *roll* (rotation/débullage/inclinaison). À ces trois rotations d'axes s'ajoutent d'autres mouvements : les mouvements de travelling gauche droite, avant arrière, haut et bas. C'est donc cette partie qui permet à l'opérateur d'effectuer le mouvement ou l'inclinaison qu'il souhaite. De plus, un

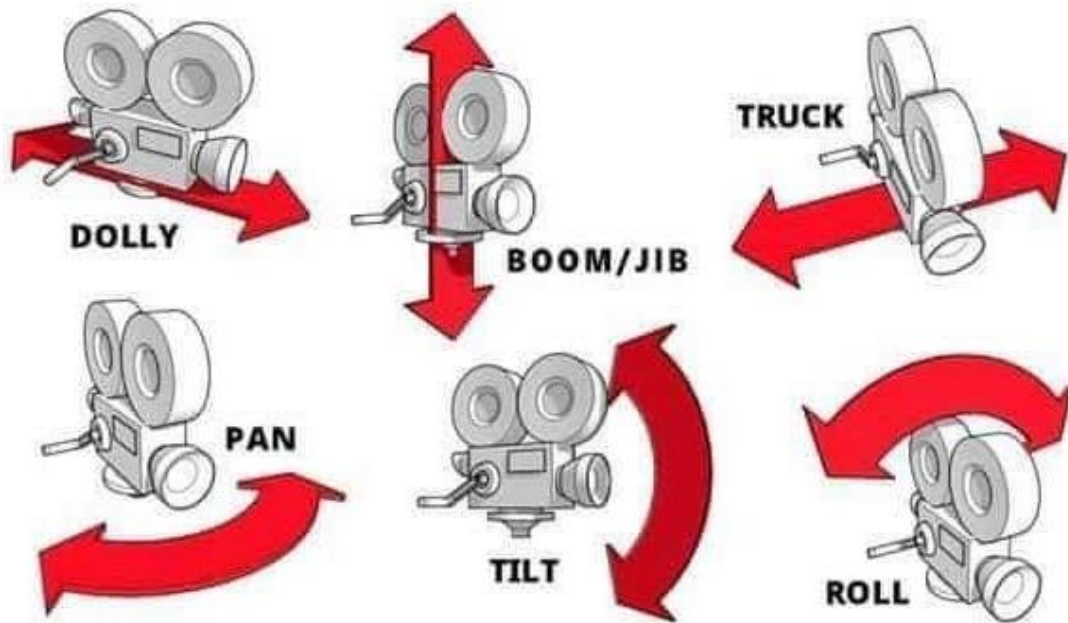
élément très important est à mentionner : le joug (*Yoke*, en anglais), ou plus simplement la poignée (*gimbal handle*). En forme de virgule à l'envers, cette partie est directement reliée au cardan, elle est l'endroit où l'opérateur pose sa main. Et c'est précisément de cette main (l'autre main doit être posée sur le *sled* d'une façon très précise), et grâce à cette poignée, que l'impulsion du mouvement va se faire, et emporter le steadicam dans la direction que l'on souhaite. Le *joug* est la partie qui fait le lien entre le *sled* et le bras mécanique.

Ainsi, le steadicam prend l'allure d'un grand balancier. Toutes les parties sont reliées entre elles et portées par un opérateur spécialisé. Il faut noter que si tous les steadicam comportent ces éléments, ces derniers ne sont pas toujours à la même place¹¹³, et ont été perfectionnés au fil des années.

L'appareil propose une alternative à la caméra portée à l'épaule ou la main dans la mesure où utiliser un steadicam n'est pas seulement un choix lié à la contrainte spatiale, mais peut être aussi un choix esthétique. L'utilisation d'un steadicam présuppose des images différentes qu'une utilisation caméra portée à l'épaule ou à la main (et tout autre support existant avant l'année 1973 : trépied, *dolly*, grue, etc.), car elle apporte aussi une maniabilité singulière du cadre. Il y a beaucoup plus de possibilités de mouvement : des mouvements avant-arrière, des tilts, des panoramiques, des inclinaisons (roll), des légers trucks et booms (voir schéma ci-dessous).



¹¹³ Laurie Hayball, Jerry Holway, *op. cit.*, p. 18.



3. La vidéo de démonstration : les premiers mouvements du steadicam

Si dans un premier temps nous avons un opérateur-inventeur, l'usage va se démocratiser, les idées esthétiques vont naître et les possibilités visuelles vont se multiplier par son utilisation. En 1974, c'est le lancement du steadicam. Brown le sait, ce qu'il vient d'inventer est unique et cela changera beaucoup de choses sur la manière de filmer. Il se rend compte que, bien plus que de filmer des scènes d'action rapide (*running shot*), un mouvement réalisé au steadicam fonctionne aussi à des vitesses « normales » dans des espaces exigus ou compliqués. Il réalise alors un mini-film de démonstration, qu'il tourne avec le premier prototype, le « Brown's Stabilizer », pour promouvoir son invention auprès des fabricants. Sans expliquer comment cela a été tourné, Brown réalise « 30 plans impossibles », où il filme des personnes de son entourage dans différentes scènes. Il mise ainsi sur la puissance esthétique de l'image car le spectateur est alors saisi par la puissance de ces mouvements. Par « impossible », il faut comprendre qu'avant lui, aucun appareil ne permettait de déplacer de manière aussi fluide et libre la caméra dans l'espace, d'accompagner concrètement des personnages dans un espace compliqué (un escalier par exemple). Le dernier plan, spectaculaire pour l'époque, représente une femme qui monte les marches du musée de Philadelphie. C'est ce plan qui inspira à John Avidsen la célèbre scène avec Sylvester Stallone dans *Rocky* (1976).

Différents plans se succèdent : une caméra qui suit, par le biais d'un mouvement parallèle et latéral, le mouvement d'un nageur dans une piscine ; une caméra qui tourne autour d'un homme en train de faire cuire de la viande sur un barbecue ; une caméra qui suit une femme en train de courir dans un jardin, etc. Dans les scènes, le corps filmé est soit en train de courir, et donc la caméra tente de le suivre, parfois le double ou le rattrape, soit le corps est immobile et la caméra tourne autour, tout en transcrivant une grande énergie de mouvement. Ces plans montrent déjà toute la particularité de cet outil : suivre en plan long le parcours d'un personnage dans l'espace et le temps.



La vidéo de démonstration de Garrett Brown (1974)

On voit, dans cette démonstration, que Garrett Brown performe, il expérimente sous une manipulation parfois maladroite. Comme s'il essayait de montrer tout ce que le steadicam a dans le ventre. L'expérimentation répond à un désir prégnant à cette époque : la libération de la caméra. Mais la technique rencontre ses problèmes (pratique, de filmage.) Si nous parlions de manipulation maladroite, c'est que la bande démo surprend par la fragilité des mouvements qui y sont réalisés. D'autant qu'avec notre regard actuel, mais sûrement déjà présent à l'époque, la démonstration nous fait penser qu'il s'agissait alors d'un appareil compliqué à porter qui n'était qu'à ses débuts. À cette époque, Brown est évidemment le seul à savoir s'en servir, et les années qui suivent confirment l'idée que l'appareil nécessite un savoir-faire méticuleux et précis. On touche là à la perfection recherchée par les opérateurs au fil des années : avoir l'image la plus stable possible, garder la ligne d'horizon la plus droite possible. De ce fait, il y a forcément quelque chose qui nous perturbe quand on regarde cette démonstration des années 1970. Ici, les

images sont stables et pourtant elles semblent étourdies ; elles tangent comme un corps en état d'ivresse qui chercherait sans arrêt à garder sa vision stable. Il faut constater à quel point, dans la dernière partie de la démonstration, la caméra, totalement enivrante, chavire lors des virages ; elle poursuit et traque le corps filmé. Ce qu'il y a de saisissant dans ces « actions » filmées, c'est bien l'étrangeté de leurs mouvements, où l'instabilité du cadre se retrouve face à notre propre sensation d'instabilité. Ce mouvement effrayant semble aspirer l'espace pour se rapprocher de ce qui l'intéresse profondément : le corps.

On imagine le regard ébahi des producteurs, cinéastes et autres techniciens de l'époque, devant ces images qui marquent par cette libre fluidité qu'elles inspirent. La caméra semble si facilement se mouvoir dans des espaces exigus et complexes : elle peut littéralement slalomer entre des sapins. La caméra peut alors être libre dans son parcours, tout en dressant une cohésion prégnante avec le corps. Le mouvement de caméra donne une impression de proximité et démontre la force du steadicam : sa capacité à se coller au plus près des actions du corps pour épouser leurs mouvements fluides. Mais ce qui marque aussi probablement les premiers spectateurs – parmi eux, un dénommé Stanley Kubrick – c'est ce mouvement étrange qui flotte, qui semble glisser dans l'espace, dans le temps, comme un œil maléfique (nous y reviendrons). Il est intéressant de noter que les premiers plans tournés au steadicam sont donc des images de corps en mouvements. De ce fait, l'entrée du steadicam dans l'histoire du cinéma se fait par l'intermédiaire du corps et de sa poursuite dans une logique de vitesse et d'équilibre. Mais si le steadicam a été conçu pour suivre des personnages, nous verrons par la suite qu'il sera utilisé dans d'autres circonstances. On verra combien les créateurs et créatrices d'images voient dans ce nouvel appareil, une multitude de possibilités.

Ainsi, la bande démo dans son ensemble semble saisissante dans sa manière de documenter l'expérience des corps en performance. Car il n'y a plus seulement l'idée d'une simple « représentation », mais d'un dispositif qui permet de traduire une expérience physique en elle-même. Et finalement, ce que documente et présente cette bande démo dans l'enchaînement des mouvements, c'est bien le caractère performatif de l'opérateur lui-même à l'égard de ce qu'il filme. En d'autres termes, ce n'est pas seulement l'image stable vis-à-vis du personnage filmé qui semble marquer, mais aussi la performance du cadreur steadicam.



Garrett Brown et le premier prototype, le Brown's Stabizer sur le tournage de sa vidéo de démonstration

On imagine que les séquences ont été pensées, non seulement en répondant à la question « comment suivre ce corps ? », mais aussi « comment le déplacement du corps peut-il illustrer les mouvements de ce nouvel appareil ? ». Le caractère « démonstratif » de la vidéo annonce déjà la couleur : c'est la performance de la caméra qui est le sujet, la star. Ainsi, ce qui saute aux yeux, c'est qu'on quitte presque la représentation, pour ne s'intéresser ici qu'à la performance de la caméra – l'image imprime une énergie à son propre mouvement, vivant et dynamique. Plus encore, c'est le corps de l'opérateur, par sa manipulation maladroite et l'effet visible de ce nouvel outil, qui permet d'inscrire le corps de l'opérateur parmi les autres corps visibles dans l'image. À ce propos, Richard Bégin disait : « L'histoire du cinéma retient nombre d'instant visuels où l'image transmet moins les mouvements de ce qui se trouve devant l'objectif de la caméra que ceux de son opérateur »¹¹⁴. Avec ce petit film, la spécificité du steadicam se présente à nous dans une totale plénitude : condenser, dans une forme brève et fulgurante, l'essentiel de son rapport au corps, l'étrangeté, les limites, mais aussi la quintessence de son écriture ; la tyrannie de sa vitesse.

4. En route pour la gloire et le spectaculaire

En 1974, la même année que la vidéo de démonstration, Brown est opérateur sur *Keds*, une publicité. C'est le premier usage commercial de son invention. Dans cette publicité, il doit suivre des enfants en train de courir sur une piste d'atterrissage. En suivant des personnages dans leur parcours, le steadicam propose une image nouvelle et libre. Dans son mouvement d'accompagnement, la caméra est capable d'alterner différentes positions, de filmer le

¹¹⁴ Richard Bégin, « Moi, mon corps et ma GoPro », dans Christa Blümlinger et Mathias Lavin (dir.), *Gestes filmés, gestes filmiques*, Mimesis, p. 325.

personnage sous différents angles, d'alterner le travelling avant, arrière, latéral etc., créant une dynamique parfaitement fluide et spectaculaire au trajet exercé par la caméra. Comme nous venons de le voir avec la vidéo de démonstration, la virtualité dynamique du mouvement est multiple. Emmanuel Loiseaux, cadreur steadicam, explique : « Le steadicam permet d'épouser une multitude de mouvements de caméra, d'investir tous les espaces : monter des escaliers descendre des pentes – tout est imaginable »¹¹⁵ - chose que Garrett Brown a très vite comprise. Le 16 septembre 1974, Brown dépose un brevet qui est accepté le 12 avril 1977 et définit l'instrument de cette manière :

« Un support de caméra portable adapté spécialement à l'utilisation par un opérateur en mouvement, et susceptible d'être guidé par sa main, car le système est d'une grande stabilité vis-à-vis des variations angulaires dans les panoramiques verticaux et horizontaux et dans les tangages ; il est fondamentalement flottant, de manière à isoler également l'équipement de mouvement latéraux et verticaux non désirés provoqués par le mouvement de l'opérateur utilisant le support. »¹¹⁶

Le brevet sera suivi de différentes récompenses, dont un Oscar pour son invention en 1978. Entre temps, en 1976, l'instrument est rebaptisé « Steadicam » (*steady* : stable et *cam* : caméra).

En 1976, c'est la sortie successive des trois premiers films tournés au steadicam : *En route pour la gloire* (*Bound for Glory*) de Hal Ashby, *Rocky* de John G. Avildsen et *Marathon Man* de John Schlesinger. Ces trois films démontrent à leur manière une utilisation différente du steadicam. Le premier film de l'histoire à être tourné au steadicam est *En route pour la gloire*. Notons que pour ce film, Garrett Brown utilise encore un prototype, une version plus définitive arrivera un peu plus tard. Ce film, aujourd'hui méconnu, retrace les débuts du chanteur folk Woody Guthrie interprété par David Corradine. Il raconte une période importante de sa vie, sa jeunesse, où il quitte sa ville natale et sa famille pour aller chercher du travail et la richesse en Californie. Si ce vagabondage marque l'éveil artistique et politique du chanteur, son désir de fortune s'estompe quand il découvre surtout la misère des ouvriers et des immigrés. Ce film dresse la critique de l'Amérique par un chant de dénonciation des conditions terribles des marginalisés du pays.

Le mouvement fragile du steadicam, qui n'est pas dénué de puissance, trouve ici une belle manière de s'incarner et de débiter son histoire (nous sommes au milieu des années 1970). En

¹¹⁵ Fabienne Costa, Priska Morrissey, Cyril Neyrat, « une palette qui ouvre le temps : entretien avec Emmanuel Loiseaux », *Vertigo*, n°24, p. 53.

¹¹⁶ Tatiana Monassa, *op. cit.*, p. 140.

effet, dans un célèbre plan (le plus important du film tourné au steadicam), la caméra surplombe le camp de réfugiés. L'espace est constitué principalement de tentes et d'automobiles à l'arrêt. Cet espace s'étend à perte de vue. À l'arrière-plan, nous distinguons un groupe d'individus, dont le son semble souligner le brouhaha d'une foule en colère. C'est alors qu'un mouvement ascendant s'active, laissant la caméra rejoindre progressivement le sol. Si, au premier abord, le plan nous semble réalisé par une grue – technique qui se répand à cette époque, et dont le cinéaste avait déjà fait usage à plusieurs reprises dans le film – ce qui se révèle à nous est autre et relève d'une combinaison de procédés techniques inédite. Le directeur de la photographie du film, Haskell Wexler, qui avait d'ailleurs dirigé Garrett Brown sur la pub de *Keds*, évoque que certains plans spectaculaires ont pu être tournés grâce au mélange de plusieurs techniques comme la grue et le steadicam¹¹⁷. En effet, la caméra sur steadicam se désolidarise de la grue pour suivre un personnage traversant le décor. L'opérateur était précisément dans une plateforme qui l'a fait descendre de plusieurs mètres. Ainsi, dans un plan qui dure environ 4 minutes, nous suivons le protagoniste passer sous une tente, marcher au milieu d'une foule qui est en train d'avancer dans le sens contraire de sa trajectoire, puis rejoindre un autre personnage. La caméra épouse la trajectoire dans l'espace du personnage. Haskell Wexler est le premier directeur de la photographie à utiliser avec autant de persistance le steadicam dans les films auxquels il collabore. Il explique aussi, dans le numéro 74 de l'*American Cinematographer*, que beaucoup d'opérateurs ont toujours rêvé de proposer ce genre de plans spectaculaires ; il y a des scènes qui sont préférables d'être tournées à l'épaule, d'autres à la main, mais il y a aussi des moments où il n'y a rien de tel que le mouvement glissant et fluide obtenu par le steadicam¹¹⁸. Au moment de tourner cette scène, Brown explique qu'il ne savait pas s'il avait fait quelque chose de bien, « je pouvais à peine voir dans mon petit viseur de merde »¹¹⁹. Quelques jours après, au moment de voir les plans tournés, Brown se souvient d'un moment de silence, avant un tonnerre d'applaudissements, « c'était le lancement, et cela a eu, à l'époque et aujourd'hui, une influence croissante et, je pense, significative sur la façon dont les films ont été tournés [...] Cela a commencé cette nuit-là »¹²⁰.

¹¹⁷ Journaliste anonyme, Haskell Wexler (entretien), "The First Feature Use of Steadicam-35 on 'Bound for Glory'", *American cinematographer*, n°57, juillet 1976, p. 778.

¹¹⁸ Fisher, B. (1993) Haskell Wexler, "ASC: innovation with integrity", *American Cinematographer*, 1974, pp. 44–52, cite par FERRERA Serena, *op. cit.*, p. 28.

¹¹⁹ Sans auteur, « The history of steadicam », *Tiffen.com*, consulté le 31/ 08/ 2021 : <https://tiffen.com/pages/history-of-steadicam>

¹²⁰ *Ibid.*

Cette séquence souligne trois points intéressants quant à l'évocation du mouvement. Ces trois points sont autant de pistes que nous développerons dans les prochaines parties de notre étude.

1. D'abord, son caractère spectaculaire, pour lequel le chef opérateur explique que la caméra se déplace comme si elle n'avait pas de limites, ce qui dans un sens est vrai car elle peut se déplacer même sur un terrain accidenté où il n'aurait pas été possible de poser les rails pour le chariot, et même si cela était possible, rentrerait dans le champ¹²¹. Cette mise en « spectaculaire » est aussi produite par la technique elle-même : la combinaison de la grue et du steadicam chamboulant les modes de captation et de représentation standardisés.

2. La question de la combinaison est le deuxième point intéressant à soulever, puisqu'il faut comprendre que le steadicam viendra, tout au long du cinéma, prendre appui sur différentes structures (voiture, grue, dolly, etc.) pour s'accomplir. La combinaison de la grue, puis du travelling sur une longue distance, permettant de suivre à vue « humaine » la trajectoire du personnage, soulève le troisième point : la question du point de vue.

3. D'abord œil omniscient, puis comme travelling d'accompagnement, le mouvement de ce long plan démultiplie les points de vue. Ainsi, le mouvement-steadicam permet d'endosser un point de vue particulier. Ce mouvement de caméra démontre, aussi, qu'il est une belle manière de comprendre, au sens topologique, la relation d'un individu dans le monde qu'il traverse. D'une certaine manière, ce mouvement singulier à l'époque est un moyen tout à fait noble de représenter le parcours compliqué du personnage dans son espace-monde. En effet, la scission des points de vue et du mode de déplacement de la caméra (grue, puis steadicam) se fusionne en un *tout*, qui restitue l'unité organique du mouvement, son impulsion dynamique, sa trajectoire spatiale. Cette multiplication des modes de déplacement est un moyen cinématographique pour appréhender l'espace de manière formelle : d'abord en hauteur, le spectateur a une vue d'ensemble sur l'espace représenté, puis a une vue *en immersion* dans le décor – il vit l'espace avec le personnage – avec ce travelling d'accompagnement.

De plus, il s'agit par ce premier plan tourné au steadicam de montrer comment le cinéma, sensible au parcours intime et erratique des personnages, constitue en lui-même une manière de réinterroger, par les ressorts du « plan » et de la mise en scène, l'expérience mouvante en temps « réel » du sujet, c'est-à-dire de suivre un personnage dans un espace que seules de nouvelles techniques comme le steadicam rendent possible. Nous émettons l'hypothèse qu'il donne à voir une nouvelle fluidité de l'action, dans un flux continu de mouvements. Le spectateur fait

¹²¹ *Ibid.*

l'expérience du temps, en même temps que la caméra et en même temps que le personnage. Une union s'active puisque les trois semblent correspondre à une même donnée spatio-temporelle activant ce rapport caméra-corps-espace. Tout comme l'a expérimenté Garrett Brown dans sa vidéo de démonstration, le steadicam s'emploie ici dans un long plan séquence. Si ce procédé est déjà présent à Hollywood, le steadicam perfectionnera ce mode de captation. Ainsi, de nombreux plans séquence vont être réalisés au steadicam (nous y reviendrons).

Enfin, entre un mouvement de simplicité et de désinvolture, le charme sensible du mouvement du steadicam dans ce film est sa fragilité. Comme un corps nouveau qui apprend à marcher, qui découvre le monde par sa propre motricité, le moindre mouvement de travers peut générer l'imperceptible avènement, la conscience d'être un ensemble articulé. Ainsi, sa perfection est sans cesse atteinte et sans cesse rompue dans la logique de l'équilibre. Ce rapport à la caméra témoigne, aussi, que cet appareil n'est qu'à ses débuts, où tout est à inventer, à comprendre et maîtriser ; à l'opérateur d'explorer sa manipulation. C'est aussi la force de cet appareil, d'après Garrett Brown, qui explique qu'il s'agit d'une caméra sous le contrôle de son opérateur, loin des machines motorisées que l'on peut retrouver actuellement sur les plateaux.

5. Le steadicam et la problématique spatiale

Doué d'une incontestable réussite formelle, qui a quand même mis du temps à s'imposer sur les tournages, le steadicam contribue au renouvellement stylistique de la production hollywoodienne qui a lieu dans les années 1960 et 1970, où se trouve un nouveau cinéma, à la fois risqué, inventif, moderniste – et quelque part révisionniste. Cette époque est aussi marquée, en Europe comme aux Etats-Unis, par une mobilité accrue de la caméra et la préférence pour le décor naturel. C'est précisément ces éléments qui forgent l'esthétique cinématographique de l'après-guerre, donnant au steadicam toute sa valeur. Le mouvement réalisé avec un steadicam se caractérise par son emprise dans le décor, et plus largement dans l'espace cinématographique, comme le démontre le deuxième film tourné au steadicam, *Rocky* de John G. Avildsen. Dans un article du New York Times, nous comprenons la genèse du plan mythique de *Rocky*. Dans ce film, la séquence de la montée des marches du Philadelphia Museum of Art par Sylvester Stallone, est devenue mythique, si bien qu'aujourd'hui des touristes reproduisent la scène avec leur smartphone. Alors que le cinéaste ne savait pas comment faire pour tourner cette scène, son caméraman adjoint l'a invité à voir cette fameuse bobine de démonstration tournée par Garrett Brown et ses proches. Dans cette bande de démonstration, Brown avait

filmé sa petite amie descendre, puis monter les escaliers du Philadelphia Museum. Il s'agit d'ailleurs des derniers plans visibles dans la bande démo, qui proposaient un mouvement de caméra spectaculaire : voir la caméra descendre, puis monter les marches tout en gardant une grande fluidité. C'est alors que le réalisateur a su comment tourner cette scène.

De la même manière, traverser des espaces hostiles et compliqués comme un désert ou une plage (avec du sable), une forêt (avec des racines au sol), traverser un espace enneigé ou avec des graviers, monter ou descendre des escaliers, traverser un labyrinthe (avec tous ces virages), est désormais possible tout en étant proche de l'acteur et proposant une image stable. De la même manière qu'une caméra portée, à la main ou l'épaule, le steadicam est avant tout guidé par un déplacement terrestre. Autrement dit, si un corps humain peut se déplacer, alors le steadicam a aussi la possibilité de le faire. En revanche, et c'est là que d'autres moyens techniques sont nécessaires, le steadicam à lui seul ne peut pas réaliser de mouvement extraordinaire : voler dans les airs, réaliser un mouvement dans un espace auquel l'homme ne pourrait pas aller. Le steadicam devra soit être substitué par un autre élément technique comme une grue, soit être combiné avec un véhicule ou un élément permettant d'emmener le steadicam à dépasser sa condition humaine. C'est le cas dans la séquence d'*En route pour la gloire*.

Cette prise emblématique de *Rocky* gravissant les marches du musée n'a été rendue possible que par l'emploi du steadicam¹²². Cette information permet d'aborder un nouveau fait : le steadicam au début de son invention, et majoritairement dans l'histoire du cinéma, est utilisé de manière partielle, c'est-à-dire seulement pour quelques scènes, souvent spectaculaires, nécessitant d'effectuer un mouvement complexe. C'est ce que Michel Chion affirme dans un article sur le système steadicam :

« Les premières utilisations de la Steadicam furent pour des scènes spectaculaires de poursuite et de courses dans des chemins, des couloirs étroits, des défilés, des passerelles, où la chaise roulante était également inutilisable [...] On a assez vite pensé à élargir le champ d'emploi de la Steadicam, pour filmer des mouvements compliqués, des déplacements combinés, où les techniques habituelles (travelling, dollys) seraient trop lourdes, et la caméra à la main trop incommode et maladroite »¹²³

¹²² *Ibid.*

¹²³ Michel Chion, « Le Système Steadicam », le *Journal des Cahiers du cinéma* n°19, in *Cahiers du cinéma*, n°330, décembre 1988, p. VII.

En tant que nouvel instrument, les opérateurs et les réalisateurs se rendent vite compte que le steadicam détient ses propres spécificités et ses propres possibilités d'images. Dans *Gerry*, à 46 minutes 52, les deux protagonistes descendent une dune de sable, c'est de ce genre d'observation que nous pouvons tirer des conséquences.

1.



2.



3.



4.

Les deux protagonistes descendent une dune dans *Gerry* (Gus Van Sant, 2002)

Le steadicam, cette image fluide et limpide, pour peu qu'elle soit filmée en courte focale – il est difficile de cadrer avec une focale supérieure à 100mm –, génère une image « propre » de l'espace qu'elle parcourt. Elle génère une force spectaculaire en rendant visible très clairement le parcours du personnage. Telle est la particularité qu'en tire le steadicam : la clarté et la stabilité ; filmer une action énergique tout en étant visible pour le spectateur.

Si le steadicam permet d'effectuer des mouvements complexes, comme dans ce plan d'*En route pour la gloire* ou de *Gerry*, son mouvement peut *a contrario* être très simple dans un environnement complexe. C'est le cas d'un plan dans *l'Exorciste II : l'hérétique* (John Boorman, 1977), où la caméra accompagne les personnages au milieu d'une foule. La scène se situe à la fin du film, quand Regan - la protagoniste, celle qui est possédée dans le célèbre premier film de William Friedkin, - et le Père Lamont - missionné pour enquêter sur la mort mystérieuse du père Merrin (celui qui semble sauver Regan dans le premier volet) -, partent en direction de la maison où s'est passé l'horreur du précédent film. Pour s'y rendre, ils passent par le hall de la gare de Pennsylvanie. C'est un lieu à haut taux de stimulation dynamique : les

corps s'y meuvent sans cohérence, se croisent, se percutent, c'est une chorégraphie asynchrone ; tout est flux. Ainsi, si la caméra était sur rail, il aurait été difficile pour tous ces figurants de se déplacer dans le décor puisque la caméra passe littéralement au centre de toutes ces trajectoires. Il aurait fallu qu'ils enjambent les rails. De plus, la stabilité du steadicam, permet une lumineuse visibilité de l'action dans cet espace animé par le chaos. À ce déploiement dynamique des mouvements du corps dans cet espace, qui joue sur l'incohérence des directions (multiplicité des trajectoires), s'oppose le minimalisme de ce plan, en apparence simple, à l'unité marquée (long plan, peu de coupe au montage) qui donne à cette action une profonde clarté. Il faut aussi noter qu'à ce moment du film, la tension est à son comble, c'est le climax du film. Ce mouvement donne de la lisibilité à la tension, là où une caméra déchaînée à l'épaule ou avec des mouvements brusques aurait pu l'intensifier de manière formelle, mais aurait aussi peut-être perdu en lisibilité.

6. Un mouvement particulier : puissance et étrangeté

Le retour historique que nous avons réalisé au début de cette étude nous aide à considérer le mouvement réalisé au steadicam comme une forme dont le but principal est de nouer une nouvelle proximité presque intimiste avec son sujet. C'est à travers la cohésion et le rapprochement entre le mouvement de la caméra et la performance du corps que notre étude va se baser à présent. Le mouvement réalisé au steadicam instaure une manière singulière de voir avec le personnage. On voit dès lors que le steadicam, conçu comme l'interrelation entre une technologie, un mode de présentation, un positionnement de l'instance du spectateur, demandait à être reconsidéré dans une histoire cinématographique et technique du mouvement d'appareil. Il faut dire que le cinéma, avec son évolution technique, initie des formes au cours du temps, où le steadicam, comme la louma et le drone, par exemple, font évoluer la façon même de penser le cadre mouvant et les tournages. À ce propos, il peut être intéressant d'avoir des avis des cadresurs steadicam eux-mêmes, sur la puissance d'écriture de leur appareil. Loïc Andrieu (cadreur steadicam sur *Holy Motors*, *Intouchables* et *Nocturama*) distingue quatre grandes manières d'utiliser le steadicam dans le cinéma de fiction¹²⁴ : le steadicam de Scorsese qui vient présenter des personnages ou le développement d'une action, celui de Kubrick qui crée un point de vue omniscient et mû par un personnage, celui de Gus Van Sant qui capte l'intériorité des personnages et enfin le steadicam plus spontané plongé dans la sensation de Terrence Malick.

¹²⁴ Cyril Beghin, « L'art de l'envol. Entretien avec Loïc Andrieu », *op. cit.*, pp. 90-91.

Nous pouvons noter que ces quatre manières d'utiliser le steadicam, certainement pas exhaustives, sont permises par la présence d'une cohésion du corps-caméra.

Nous avançons l'idée que le mouvement exercé par un steadicam possède une force plastique dans sa manière de contribuer avec vivacité au « travail formel » d'un film. Nous émettons l'hypothèse que ce mouvement serait une véritable forme filmique, car il est « susceptible d'organiser, de construire et de communiquer des pensées, pouvant développer des idées qui se modifient, se forment et se transforment »¹²⁵ pour reprendre les mots de Mitry sur le langage cinématographique. Hervé Aubron rappelle que « son mouvement a un tel pouvoir de sidération qu'on l'oublie souvent, au point qu'il n'a même pas de nom : quelque trente années après son invention, alors même que son usage a connu une croissance exponentielle, on parle toujours de « mouvement de Steadicam »¹²⁶. De ce fait, cette forme nous la nommerons : **le mouvement-steadicam**.

À ce niveau, il faut préciser que le mouvement-steadicam ne contribue pas forcément, selon le cas, de la même manière à l'architecture du film. Souvent discret et partiellement utilisé aux prises d'un film, nous verrons en quoi le mouvement-steadicam peut créer un événement d'image intéressant. Le mot « événement » vient du latin *eventum*, participe passé du verbe *evenire* (*ex-venire* : venir au dehors, sortir, surgir). Le terme désigne ce qui est arrivé, ce qui est advenu, ce qui a eu lieu. Plus encore, si l'événement désigne une manifestation inattendue, il y a donc à la fois un processus (un acte, une action, un procès « en cours ») et un résultat (une trace, une représentation). L'événement c'est à la fois un acte et une image. Une simple scène de course-poursuite, par exemple, devient un événement visuel, quand la caméra épouse avec force, par les ressorts de l'image en mouvement, cette action ultra mobile.

Cette forme devient particulièrement stimulante quand elle est utilisée comme élément majeur de la mise en scène. À ce titre, *Shining* opère un tournant puisqu'il est le premier film à avoir utilisé le steadicam de manière abondante, sans le restreindre à l'élément majeur des mouvements d'appareil, mais en le plaçant suffisamment en son cœur pour y faire figurer une puissance plastique considérable – qui aura également marqué les esprits. Après des utilisations aujourd'hui reconnues comme chez Scorsese et De Palma – qui d'ailleurs ont montré le mouvement-steadicam comme prouesse à la fois esthétique et technique –, des utilisations

¹²⁵ Jacques Aumont, Alain Bergala, Michel Marie, Marc Vernet, *op. cit.*, p. 123.

¹²⁶ Hervé Aubron, *op. cit.*, p. 75.

récentes ont montré que le steadicam venait investir un mode de représentation particulier. Nous pensons au tournant majeur dans les années 2000 avec Béla Tarr, Alexandre Sokourov, Gus Van Sant et Terrence Malick, qui ont chacun utilisé le steadicam comme la composante principale de certains de leurs films, proposant un travail sur le fond et la forme. Et si nous parlons de mouvement-steadicam placé au cœur de la mise en scène, nous ne voulons pas dire qu'il s'agit là du seul élément, mais surtout de l'élément important de l'image, du cadre. Ce que nous essayons de dire par mise au cœur c'est de situer le steadicam dans une véritable démarche esthétique pensée et élaborée dans une construction filmique mouvante voulue comme telle. Ainsi, il ne s'agit pas de dire non plus qu'un mouvement-steadicam qu'on ne verrait qu'une trentaine de secondes dans un film ne serait pas le gage d'une puissance en soi, bien au contraire, mais il s'agit surtout de réfléchir dans notre recherche sur un mouvement essentiel à l'élaboration d'une dynamique particulière.

Les extraits que nous allons analyser démontrent que le steadicam ne fonctionne pas tout seul. Un mouvement au steadicam fonctionne parfois par l'accord de différentes techniques. Il est aussi très généralement accompagné de son et de musique. Ainsi, l'étude que nous menons nous conduit à mentionner d'autres paramètres, bien que notre ligne de conduite reste le mouvement exercé par cet outil. Quand nous parlerons de Terrence Malick, nous serons obligés d'évoquer le montage, les autres lignes qui permettent d'effectuer ce transfert de sensation et de signification. De même que chez Gus Van Sant, l'appareillage est souvent multiple, puisqu'il emploie un mini véhicule sur lequel est posé le cadreur steadicam afin de suivre les personnages. Cet assemblage de procédés démontre que le mouvement-steadicam travail en cohésion avec le reste pour élaborer son trajet, nous y reviendrons.

L'arrivée du steadicam ne fit pas l'unanimité. En effet, nous ne pouvons passer à côté d'un certain effet « étrange » que crée le mouvement de cet appareil. Cela est dû à son effet de « flottement », cette image qui vacille, qui n'est pas totalement stable. Si la stabilisation des mouvements exercés au steadicam s'est améliorée au fil du temps, par le biais de nouveaux outils et de la perfection des appareils, le constat à l'époque divise. C'est ce que les critiques relèvent à son égard, à commencer par Michel Chion qui disait ceci :

« De fait, la Steadicam a tout d'un dispositif « cyborg » mixte d'un homme et de machine, « de muscle et de mécanique », comme disait Boorman – et le risque c'est

qu'on ne sente avec cet appareil comme ici ni l'un ni l'autre : ni la tension humaine du muscle, ni la précision de la machine »¹²⁷.

Raymond Bellour disait, à propos du steadicam dans *Elephant* (2003), que la survisibilité de l'image appelait une définitive étrangeté¹²⁸. Jean Rouch, cinéaste-anthropologue, a critiqué assez violemment l'utilisation du steadicam dans *Shining* que Priska Morrissey relève dans son texte :

« Dans ce film, apparaîtrait le symptôme d'une maladie de l'image, une image peut être « parfaite », mais créée par un instrument mécanique et électrique qui emprisonnerait le corps et l'esprit du cinéaste. Il s'agirait d'une performance technique où ne subsisterait qu'une caméra glissant comme une anguille et oubliant l'histoire »¹²⁹.

Ces critiques semblent omettre que le steadicam n'est pas réellement une version alternative de la caméra épaule (bien que Garrett Brown l'ait inventé en partie pour ça), ni une version améliorée du système de *dolly* ou autre outil permettant d'avoir des mouvements fluides et stables. C'est bien un nouvel objet, qui propose un nouveau type de mouvement, aussi critiquable soit-il. Emmanuel Loiseaux, cadreur steadicam français, explique : « la critique reprochait au steadicam de ne pas obtenir la qualité d'un travelling, surtout en longue focale, sur des mouvements, etc. La question s'est alors posée de savoir si cette technique allait durer. Progressivement, elle est devenue complémentaire du travelling. Puis on s'est aperçu que les plans steadicam avaient leur propre écriture »¹³⁰. La critique de William Lubtchansky que nous citons dans l'introduction provient du fait que le steadicam est probablement employé de manière trop abondante.

Par ailleurs, pour revenir à la notion d'étrangeté, nous pouvons réfléchir à partir de ces remarques et penser à la chose autrement : cette étrangeté ne participe-t-elle pas à la puissance de l'appareil ?

En 1980, un tournant s'opère dans son utilisation. Stanley Kubrick démocratise et rend célèbre le steadicam en le plaçant comme puissance formelle dans son célèbre film *Shining* (1980). Dans l'histoire du cinéma, il fait partie de ceux qui l'ont utilisé avec le plus d'insistance

¹²⁷ Michel Chion, *op. cit.*, p. VIII.

¹²⁸ Raymond Bellour, « Le parti pris du réel », *Trafic* n°49, printemps 2004, p. 6.

¹²⁹ Priska Morrissey, *op. cit.*, p. 51.

¹³⁰ Fabienne Costa, Priska Morrissey et Cyril Neyrat, « une palette qui ouvre le temps : entretien avec Emmanuel Loiseaux » *op. cit.*, p. 53.

et de réussite sur le plan esthétique¹³¹. Garrett Brown, l'opérateur steadicam du film, dira lui-même que sur plus de 200 films qu'il a tournés, *Shining* est le plus important¹³². Le film est tourné avec le steadicam 2. La caméra glissante suit de près les personnages progressant dans l'immense hôtel désert. Cette force si spectaculaire présente dans le film de Kubrick est due justement à la courte focale, et précisément à ce travelling d'accompagnement régulier, ce qu'Antoine Gaudin explique :

« Ce que nous fait éprouver le travelling, ce n'est donc pas seulement l'évolution de la disposition matérielle des choses autour de nous (en intégrant notamment le hors-champ et en augmentant l'habitabilité de l'espace), c'est aussi, et surtout, l'effet sensoriel puissant attaché à une véritable traversée de l'air [...] Il devient ainsi le support d'une plastique évolutive, mobilisable pour des solutions d'image aptes à faire surgir certaines dimensions essentielles de la structure spatiale de l'être-au-monde »¹³³.

C'est ce qui amène le spectateur vers une véritable expérience de l'espace, dans un *faire-corps* avec le personnage (nous y reviendrons). Cependant, cette étrangeté que nous avons mentionnée précédemment va être mise en exergue.

Le mouvement du steadicam acquiert un aspect dramatique, en faisant du mouvement le réceptacle d'une étrangeté. Si nous parlons d'aspect dramatique, c'est que le mouvement du steadicam prend parti de la mise en scène de Kubrick consistant, non seulement à souligner par le cadre l'étrangeté dudit film, mais de faire du mouvement une force d'hypnose où celui-ci mime une léthargie planante qui irrigue la fascination béate du spectateur. Ainsi, cette image libre et fluide semble par moment presque autonome. Cet effet de flottement, anormal, permet d'assimiler le mouvement à celui d'un œil surnaturel, comme si l'hôtel tentait d'aspirer les personnages dans ses rouages maléfiques. Le steadicam n'est pas l'œil du monstre, nous dit Aubron, « il est plutôt un œil-cerveau en lévitation, attendant un corps, n'importe lequel, proie ou prédateur, pour pouvoir s'y greffer »¹³⁴. Ainsi le travelling d'accompagnement prend l'apparence d'une vision à la fois monstrueuse et voyeuse soutenant le climat d'étrangeté voulu par Kubrick. Cette image enivrante, autant que terrifiante, qualifie rapidement le mouvement du steadicam comme le vecteur d'un point de vue particulier – une présence qui se ressent.

¹³¹ Antoine Gaudin, *L'image-Espace*, op. cit., p. 187.

¹³² Serena Ferrara, op. cit. p. 104.

¹³³ Antoine Gaudin, op. cit., p. 125.

¹³⁴ Hervé Aubron, op. cit., p. 76.

Marc Vernet disait à propos du mouvement du steadicam : « Est ainsi rendu sensible, par la progression asservie, moins la crainte du personnage que le forçage du regard, l'effet dramatique étant pour le spectateur plus important que le rendu psychologique »¹³⁵. Dans le cas de *Shining*, il signifie presque la présence d'entités fantomatiques (par le mouvement) et malfaisantes (par le point de vue).

Bien plus encore, l'utilisation du steadicam nourrit une ambition ésotérique, dans la signification de l'horreur, au sens où l'effet de continuité s'oppose à l'anarchie totale de l'architecture de l'hôtel. Nous reprenons le terme d'ésotérisme à Rafik Djoumi, qui explicite que le projet *Shining* consiste à réveiller chez son spectateur un langage perdu, le langage d'avant¹³⁶, où « contrairement à notre langage alphabétisé, linéaire, univoque, ce langage d'avant le langage est fait d'images, de symboles, d'analogies, d'harmonies, de contrepoint, de rythme et de sens qui s'interpénètrent »¹³⁷ et où le film impose une forme d'hypnose dont les effets psychiques souhaités sont « d'amollir » et ainsi d'ouvrir l'esprit du spectateur à une forme de transe¹³⁸. Le film de Kubrick marque un tournant, non seulement pour les utilisations futures du steadicam, mais aussi pour le cinéma moderne puisqu'il introduit une forme filmique radicalement nouvelle, celle d'un dispositif à la fois narratif et stylistique, capable d'alimenter l'ambiguïté et la subversivité dans le fait d'accoler à son mouvement une impression d'étrangeté.

Cette caméra qui circule et traque dans l'Overlook (qui signifie « dominer du regard »), cet astronéf, et qui permet à Kubrick de combiner les sensations contradictoires d'agoraphobie et de claustrophobie¹³⁹, se trouve par moment comme en apesanteur, à la manière de l'apesanteur du vaisseau de 2001 : l'odyssée de l'espace (Stanley Kubrick, 1968) afin de présenter ce monde qui ne répond plus à normalité terrestre, décor qui devient « un personnage du film chargé de relativiser l'importance de l'homme victime du destin et de ses pulsions »¹⁴⁰.

¹³⁵ VERNET Marc Vernet, *Figures de l'absence : de l'invisible au cinéma*, L'Etoile, 1988, p. 42.

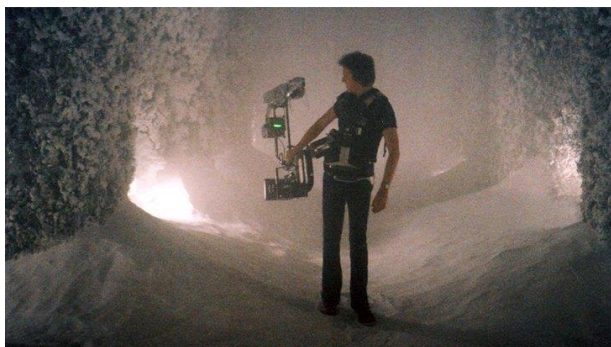
¹³⁶ Rafik Djoumi, « *Shining*, avant le langage », *Rockyrama*, magazine, consulté le 28/08/2021 : <https://newsstand.joomag.com/fr/rockyrama-the-shining/0162491001585308662>.

¹³⁷ *Ibid.*

¹³⁸ *Ibid.*

¹³⁹ Michel Ciment, *Kubrick*, édition définitive, Calmann-lévy 1999, p. 135.

¹⁴⁰ *Ibid.*



Le steadicam est le *Shining*

A titre d'exemple, *Scream* de Wes Craven (1996) est un autre film qui alimente l'ambiguïté, en faisant du mouvement-steadicam le vecteur d'une présence omnisciente. Dans la séquence inaugurale du film, d'une durée de dix minutes, le cinéaste emploie une caméra flottante au service de la fluidité des enchaînements dont le sujet dramatique sera l'entrée d'une force maléfique dans l'intimité d'un personnage. Elle a été filmée par le cadreur steadicam Dan Kneece. Cette séquence du film semble être le point culminant du métrage. Aucune autre séquence n'égalera dans son caractère inventif et lucide, celui de travailler l'attente et le flottement, l'anticipation et la surprise. Le film s'ouvre comme ceci : de nuit, le personnage de Casey Becker, une jeune adolescente, s'apprête à regarder une cassette. Elle est seule dans sa grande maison. Le coup de téléphone d'un harceleur psychopathe brise son intimité jusqu'à la fin de la séquence. Ainsi, Craven oriente chaque plan, chaque mouvement de caméra vers le jeu du visage de sa protagoniste – le titre est alors significatif de son ambition où la peur doit être créée – en superposition – par son personnage et son spectateur comme dans le jeu d'une fenêtre translucide. Tout comme un visage, pour reprendre les mots de Béla Balázs¹⁴¹, chaque tressaillement de la caméra et déplacement des lignes, présente une frappante intensité d'affect qui dénote d'importants événements intérieurs. Les mouvements caméras peuvent être à ce point expressifs qu'ils révèlent l'intensité émotionnelle du personnage.

Ainsi, le film a l'idée passionnante d'introduire le mouvement de caméra pour souligner la dynamique de sa protagoniste. Durant cette séquence, nous vivons une expérience terrifiante avec le personnage de Casey. Comme le décrit parfaitement Stéphane Bouquet dans les *Cahiers du cinéma*, Craven prend dans un premier temps un malin plaisir à faire déambuler son

¹⁴¹ Béla Balázs, *L'homme visible et l'esprit du cinéma*, Circé, 2010, p. 61

personnage de pièce en pièce, filmant avec douceur ces lieux spacieux¹⁴². Pour entrer dans la valse intérieure du personnage, la caméra use de sa mobilité. L'image totalement fluide permet de suivre le personnage dans sa traversée spatiale de la maison, permettant d'être toujours au plus près d'elle et de construire l'espace du drame. Car, en parcourant la maison avec elle, le spectateur fait l'expérience de l'espace, découvre la maison, et comprend qu'elle est piégée dans une maison aux nombreuses entrées pour un tueur. Enfermé par la fatalité du récit, le mouvement de fuite vers l'extérieur devient alors le moyen ultime d'échapper à la mort.

Dès le début, la caméra joue d'une tension entre une image transparente qu'on oublie presque, et ce flottement permanent qui se voit et se ressent. En effet, le mouvement du steadicam a un aspect spectaculaire qui participe du plaisir du film, semblable au plaisir que l'on ressent sur une balançoire. Le jeu subtil avec l'apesanteur, art raffiné du déséquilibre et de la suspension, donne un léger vertige juste assez grisant pour avoir envie d'éclater de rire ou de crier face à l'instable. Le flottement de la caméra joue grandement à intensifier le malaise de la scène. Car, dans le fond, il s'agit dans la séquence d'épouser la trajectoire ascendante de cette adolescente, où la scène ne devient plus seulement une simple scène de la vie quotidienne et tranquille (une adolescente qui va regarder une cassette pour se divertir), mais devient une véritable stratosphère d'un élan plus grand : l'illustration d'un corps invisible s'immisçant dans le vertige de l'adolescence pour dépeindre et contempler plus fermement la fragilité du vivant.

Scream travaille avec brio l'incarnation de puissance figurative et plastique : celle d'un tueur qui irradie le visible tranquille. La séquence d'ouverture du film repose sur cette matrice : à l'intérieur, l'intimité, et ce qui se révèle du dehors, un espace sombre et maléfique. L'un viendra envahir l'autre par la brisure (cf : le moment où le tueur entre dans la maison par la brisure de la porte-fenêtre). D'ailleurs, on a souvent noté à quel point le cinéma de Wes Craven était un cinéma mortuaire hanté par des figures maléfiques utilisant toutes les combinaisons imaginaires entre le visible et l'invisible, le regardable et l'irregardable pour présenter la peur. A l'inverse de la séquence de la douche très « hachée » de *Psychose* (Alfred Hitchcock, 1960), la séquence de *Scream* semble apprécier la fluidité des plans et ces trajectoires comme un dessin dont le trait paraît s'inventer au présent de la projection en déployant un savant travail de montage, certes, mais surtout de construction filmique (mouvements amples, décadage, hors champ, etc.). En d'autres termes, nous sommes moins sur l'apparition du choc du point, mais de la caresse de la ligne, pour reprendre les mots de Philippe Sers¹⁴³.

¹⁴² Stéphane Bouquet, « Rien ne sert de crier, il faut mourir à point », *Cahiers du cinéma*, n°515, juillet-août 1997, p. 13.

¹⁴³ Philippe Sers, « préface », dans Kandinsky Wassily. *Point et ligne sur plan: contribution à l'analyse des éléments picturaux*, traduit de l'allemand par Suzanne et Jean Leppien. Nouvelle édition, Gallimard, 1991, p. V.

Dans *Scream*, la caméra et le spectateur sont dans cet intermédiaire : d'une part dans le doute et l'inconnue de la protagoniste, d'autre part, dans la traque et l'observation du tueur. Cet intermédiaire, en fin de compte, est celui du cadre cinématographique lui-même : laisser percevoir à l'image le corps traqué du personnage, le hors champ et l'invisible qui représentent le tueur. Nous sommes à la fois **1.** avec le personnage, pris dans son expérience subjective (renforcée par la simultanéité du mouvement de caméra et du mouvement corporel de l'actrice), nous traversons l'espace avec elle, et nous avons peur du hors champ menaçant qui l'entoure, et en même temps **2.** nous sommes voyeur de ce personnage traqué, pris comme un rat dans ce labyrinthe. Le steadicam trouve sa force, en soulignant dramatiquement cette séquence par le biais de son mouvement. Et si ambiguïté il y a, elle se situe aussi probablement dans l'épiphanie des images du corps où se voient confrontés empathie et désir. Le spectateur se trouve lui-même tiraillé entre ces deux pôles.

CHAPITRE 2– ENJEU ET TECHNIQUE DU
CORPS : LE CORPS AU SERVICE DE L’IMAGE

CHAPITRE 2

ENJEU ET TECHNIQUE DU CORPS

I. Corporalité et corporéité, humanisme et anthropomorphisme du mouvement de caméra

Le corps et la caméra, nous dit Christian Lallier, ont une histoire commune : « l'enregistrement par images animées puise ses origines dans la représentation mécaniste des activités corporelles. L'invention du chronophotographe, ancêtre du cinématographe, est historiquement liée à l'examen scientifique des mouvements du corps¹⁴⁴ ». C'est que l'ambition du cinéma est de cristalliser des moments de vies, des images de corps, des impressions qu'il enregistre comme un cerveau : une « combustion des souvenirs dans la lumière projetée¹⁴⁵ ». Ainsi, comme l'explique Nicole Brenez, la figure humaine est un motif que le cinéma ne finira jamais de travailler. Il a été, en partie, inventé pour en observer le mouvement¹⁴⁶. Il faut aussi noter que le cinéma est avant tout un regard sur les choses et que c'est ainsi qu'il faut l'étudier.

Nous venons de le voir, cette invention doit être vue comme un nouveau régime des images qui consiste à y voir un nouveau rapprochement entre la caméra, le corps et l'espace. Le steadicam, c'est pouvoir filmer librement à partir d'un rapport « humain » à l'espace, selon les caractéristiques de déplacement du corps humain qui viendront engager une perception particulière. Ainsi, l'étude du steadicam ne peut se faire en négligeant d'étudier le mouvement corporel qui le met en route, la perception visuelle qu'on s'en fait et le rapprochement avec notre propre manière de voir le monde. Le fait de constater que la caméra tangué, dans la vidéo de démonstration de Garrett Brown par exemple, est un moyen de tirer des liens intéressants quant à l'étude du mouvement du steadicam en lien avec, le regard humain, mais surtout avec le corps tout entier – c'est-à-dire au lien entre « les gestes », « la posture » et « le regard ». La perception du mouvement est un problème aux multiples aspects, nous dit Jacques Aumont : « on peut s'intéresser aussi bien à la façon dont nous percevons le mouvement des objets qu'à la raison pour laquelle nous percevons un monde stable au cours de nos propres mouvements, et aux rapports entre perception du mouvement, orientation et activité motrice »¹⁴⁷. Nous nous

¹⁴⁴ Christian Lallier, « Le corps, la caméra et la présentation de soi », *Journal des anthropologues*, 2008, consulté le 28/08/2021 : <https://www.afcinema.com/La-production-de-cameras-chez-Eclair-la-KMT-et-l-Eclair-16.html>, p. 1.

¹⁴⁵ Régis Cotentin, *Du simulacre numérique. Les images digitales au défi du vivant*, Thèse de doctorat en Études cinématographiques et audiovisuelles, dir. Nicole Brenez, Université Sorbonne Nouvelle – Paris 3, p. 142.

¹⁴⁶ Nicole Brenez, *op. cit.*, p. 17.

¹⁴⁷ Jacques Aumont, *L'image, op. cit.*, p. 27.

appuierons sur ces éléments pour essayer d’appréhender la perception du mouvement-steadicam.

De ce fait, après être revenus sur l’histoire du cinéma, la naissance du steadicam, la puissance de ce mouvement, il nous faut prolonger ce dernier point en abordant la performance du corps que constitue le mouvement afin d’appréhender cette question de la perception. Nous étudierons la performance du corps sous deux branches. La première consiste à analyser les enjeux et la technique du corps. Nous entendons par là une image induite par la possibilité de « traverser » différentes apparences et différents points de vue, ainsi que de penser le corps comme matière de travail et d’analyser le corps au travail. En quoi le mouvement-steadicam s’apparente-t-il à notre manière de voir le monde ? En quoi cette proximité visuelle concède-t-elle une création d’idées narratives et visuelles ? Nous verrons également que le mouvement-steadicam dépasse la condition humaine. Cette première branche appelle à ouvrir la seconde, qui ne s’attarde plus sur l’enjeu du corps mais sur le jeu de corps. Nous l’analyserons dans une troisième partie qui traitera de la chorégraphie entre la caméra et le personnage filmé.

1. Le steadicam et notre corps

a. La caméra-prothèse

Le cadreur steadicam tient *le* steadicam et le steadicam tient *du* corps. Nous allons analyser ces deux versants dans les deux prochaines sous-parties. Arrêtons-nous d’abord sur le premier qui permet de repenser la relation entre l’opérateur et la caméra. Comment cette fusion, ce rapport intime, s’opère-t-il entre les deux ? En tant que caméra portée, le steadicam, comme les autres appareils contrôlés par le corps du cadreur, crée une fusion entre les deux. Elle vient se rapprocher d’une notion qui nous intéresse : la « proximité ». Nous pouvons décliner cette notion en trois branches, d’une part la proximité réelle entre la caméra et le cadreur (celle qui nous intéresse maintenant), la proximité entre la caméra et le personnage et celle qui s’établit entre l’image et le spectateur. La proximité du cadreur avec la caméra tient dans l’élaboration d’une réflexion autour de la relation entre la machine et le corps. Comment s’organise la production de cette image ? Comment fonctionne-t-elle ? Étudier la notion de proximité au cinéma en se concentrant sur le cadreur, c’est revenir au point de départ du plan, à sa mise en mouvement, chercher dans la proximité même la source de l’expérience. C’est aussi revenir sur son mode de déplacement dans l’espace, car au cinéma il « s’agit de voir sans être vu, de

regarder sans qu'on puisse être regardé, bref de s'associer à la balade de qui porte la caméra ; d'épouser sa visée, sans recul »¹⁴⁸. Autrement dit, un rapport se noue dans les films entre les questions de la proximité (corps-machine), le mode captation de l'image (comment est tenu l'instrument ? Où est-il agencé ?) et la manière dont s'élabore le rapport à l'espace.

Les techniques de la caméra à la main, nous dit Serena Ferrara, sont indispensables pour pénétrer la réalité que l'on enquête en adaptant la prise de vue en fonction de l'espace. Le cadreur doit devenir un œil mécanique, capable de suivre les personnages impliqués dans l'action¹⁴⁹. De ce fait, le steadicam a cette beauté d'être totalement dépendant du cadreur. Dès lors, avec le steadicam, l'homme et la caméra ne semblent pas étrangers. L'opérateur le guide comme un pantin, il est totalement maître de ses mouvements (quand ils n'échappent pas à son contrôle). Une fois le steadicam agencé au corps, on accepte de faire-corps avec la machine, de la contrôler, certes, mais aussi d'être sous son contrôle, dans un partage de données. Serena Ferrara explique que l'invention du steadicam achève le processus de poursuite des différentes manières de filmer avec la caméra « à l'épaule », en unissant autant que possible le corps de l'opérateur et l'outil avec lequel il filme¹⁵⁰. L'image est dans les airs, elle n'est plus la caméra à la main ou à l'épaule, mais plutôt « la caméra corps ».¹⁵¹ Aubron disait, « faire un steadicam reviendrait donc à dire : faire une caméra et un corps d'opérateur, ce qui est difficile, tant nous sommes éventuellement prêts à considérer nos organes comme des appareils (faire une caméra-épaule) mais plus réticents à faire de notre corps tout entier une machine auxiliaire d'une autre machine »¹⁵². Nous l'avons déjà évoqué, Serena Ferrara explique que pour contourner le problème de la caméra portative, capturant inévitablement les mouvements qui lui sont transmis par l'opérateur, Garrett Brown a commencé à chercher un moyen de déconnecter la caméra du corps de l'opérateur¹⁵³. Ce qu'il faut comprendre par « déconnexion », c'est que la caméra n'est plus posée directement sur le corps, un système les sépare. Cependant, elle reste reliée au corps, comme une extension.

Très tôt, les écrits sur le steadicam apportent la notion de prothèse¹⁵⁴. Certains parlent d'implantation de prothèse, d'autres de greffe d'organe (un troisième œil, une seconde tête).

¹⁴⁸ Claude Baible, « Programmation du regard. Pour une nouvelle approche de l'enseignement de la technique au cinéma », *Cahiers du cinéma*, n°281, octobre 1977, p. 17.

¹⁴⁹ Serena Ferrara, *op. cit.*, p. 93.

¹⁵⁰ *Ibid.*, p. 70.

¹⁵¹ Cyril Beghin, « L'art de l'envol : entretien avec Loïc Andrieu », *op. cit.*, p. 86.

¹⁵² Hervé Aubron, *op. cit.*, p. 75.

¹⁵³ Serena Ferrara, *op. cit.*, p. 11.

¹⁵⁴ Par exemple, Michel Chion et Hervé Aubron parlent de prothèse dans leur texte : « Le Système Steadicam », le *Journal des Cahiers du cinéma* n°19, dans *Cahiers du cinéma* n°330, décembre 1981 ; et « L'image-prothèse. Les aventures du monstre invisible », *Vertigo*, vol. 24, 2003.

Ces notions sont intéressantes pour penser la relation entre la machine et le corps. Le corps de l'opérateur au cinéma devient un matériau ouvert à la technique. Hervé Aubron parlait de prothèse qu'on enfile et qui viendrait mimer (à l'excès) la vision humaine¹⁵⁵. Selon ce dernier, avec le steadicam « on ne sait plus qui est le greffé et qui est la prothèse. [...] c'est entre un appareil et un corps que cela se passe : deux forces d'inertie qui se neutralisent »¹⁵⁶. L'appareil et le corps semblent ainsi s'unir. Selon Corinne Maury, le steadicam est « un corps-machine agissant tel un outil de perfectionnement visuel »¹⁵⁷. C'est ce que nous développerons dans les prochaines parties quand nous évoquerons la présence omnisciente, ou la pantomime, au sein de laquelle la caméra – détachée du corps de l'opérateur – permet d'effectuer des mouvements extraordinaires. Cependant, si le mouvement paraît parfois déshumanisant, il peut aussi sembler très humain. Il prend appui sur la figure humaine pour créer un raccord entre le regard du spectateur et le personnage faisant ainsi coïncider deux mondes. De ce fait, le steadicam peut endosser un point de vue particulier qu'il s'agira d'étudier. En effet, l'image particulière que propose le steadicam entretient une ressemblance étroite avec la façon dont nous voyons vraiment. La stabilité du mouvement de caméra et sa fluidité (nous voyons de cette manière) permettent d'apporter non seulement de la clarté à l'action filmée mais aussi un statut particulier : mimer un point de vue subjectif, comme dans *Halloween* de John Carpenter¹⁵⁸ et dans la plupart des cas où le mouvement accompagne un personnage, adopter un point de vue mi-subjectif.

b. Composer avec son corps dans l'espace

Lors de la préparation d'un plan et de l'élaboration du parcours de la caméra, il est essentiel pour le cadreur au cinéma, et d'autant plus pour le cadreur-steadicam, de cultiver ses facultés d'observation pour imprimer dans sa mémoire l'espace environnant. Si toute l'équipe doit souvent connaître l'espace dans lequel va se passer l'action pour commencer à mettre en scène la séquence, le regard de l'opérateur doit être particulièrement attentif aux variations du terrain ou aux obstacles qu'il peut rencontrer lors de son déplacement. Il est alors souvent nécessaire d'effectuer des répétitions pour entraîner le cadreur à parcourir l'espace de la scène. Les yeux

¹⁵⁵ Hervé Aubron, *op. cit.*, p. 76.

¹⁵⁶ *Ibid.*, p. 75.

¹⁵⁷ Corinne Maury, « Puissance d'enchaînements : de l'usage de la dolly et du steadicam chez Béla Tarr », dans Antony Fiant, Roxane Hamery, Jean-Baptiste Mussuet (dir.), *Point de vue et point d'écoute au cinéma – approches techniques*, Presses universitaires de Rennes, 2017, p. 221.

¹⁵⁸ Il s'agit plus précisément d'un Panaglides. Une copie du Steadicam qui produit le même effet.

rivés sur son écran, afin de maîtriser son cadre, le cadreur steadicam doit s'assurer de la maîtrise de son propre déplacement. Ainsi, il est souvent aidé par un assistant (un machiniste) qui détient un rôle crucial lors de l'exécution d'un plan au steadicam. Celui-ci doit être préparé à toute chute. Le déplacement de l'assistant doit se lier aux déplacements et aux corps de l'opérateur. Si le cadreur tombe, le machiniste doit accompagner et amortir la chute.

Le cadreur compose ainsi avec le corps tout entier. Comment appréhender le corps du cadreur sur l'image filmée ? Cyril Béghin, dans son texte « Le plus simple appareil » publié dans le numéro des *Cahiers du Cinéma* spécial caméra (n°719, février 2016), revient sur le rapport entre la caméra et le corps de l'opérateur. Il revient notamment sur la GoPro et explique qu'elle est l'appareil le plus emblématique de ce rapport depuis ces dix dernières années : « accrochée à un sportif ou à un cascadeur [...] harnachée à un engin mobile, la GoPro donne le point de vue du corps ou, comme une caméra de surveillance, le point de vue d'un angle mort, autant qu'un microscope que macroscopie. [...] la petite taille appelle la mobilité même lorsqu'elle est inutile »¹⁵⁹. Ce qu'il y a d'intéressant à tisser avec cette citation sur les GoPro, c'est l'idée que l'appareil, en étant accroché au cadreur, donne le point de vue du corps. Nous citons Cyril Béghin un peu plus haut qui parlait de « caméra corps ». Richard Bégin, lui, intitule un de ses textes sur les caméras portatives « L'image au corps ». Il souligne qu'aujourd'hui, le développement accru des caméras portatives (qui existent depuis déjà très longtemps), nous rend également plus sensibles à la praticabilité des espaces perçus et, par ce fait même, davantage conscients des moyens existants permettant de traduire en images et en sons, à la fois, cette praticabilité et cette motilité¹⁶⁰. C'est avec ce texte que nous pouvons tisser un lien entre l'appareil GoPro et le steadicam. L'auteur développe une notion intéressante, qui nous est utile pour réfléchir au mouvement-steadicam. Il s'agit de la « mobilographie » qui est définie ainsi :

« La mobilographie (du latin mobilis « qui se meut » et du grec graphein « écriture ») est une pratique d'enregistrement audiovisuel permise par les appareils médiatiques portables. Plus précisément, la mobilographie est une pratique d'inscription rendue concevable par des appareils techniques permettant l'inscription ou l'enregistrement de cette mobilité [...] La mobilographie définit dès lors une pratique qui met en cause autant la motilité physique du « filmeur » que la portabilité technique de l'appareil et la praticabilité de l'espace perçu ».¹⁶¹

¹⁵⁹ Cyril Béghin, « Le plus simple appareil », *Cahiers du cinéma*, n°719, février 2016, p. 8.

¹⁶⁰ Richard Bégin, « L'image au corps », *Vertigo*, n°48, 2015, p. 8.

¹⁶¹ *Ibid.*, pp. 6-7.

Loin d'être une caméra miniature telle que la GoPro, le steadicam a cette faculté de pouvoir se déplacer dans l'espace avec une grande mobilité. Si nous pouvons en partie rapprocher la notion de mobilographie aux mouvements du steadicam, c'est par l'enregistrement de la situation de celui qui filme. Néanmoins, cette notion ne semble pas correspondre en intégralité au mouvement-steadicam puisque cet appareil a tendance à faire disparaître le corps qui le tient. Cependant, le steadicam, parfois employé en plan long, permet de traduire par le biais de sa fluidité et de sa visibilité la rythmique de son mouvement - c'est-à-dire la fluctuation de vitesse (ralentissement, accélération) - et de son cadreur. Sans réduire le steadicam au seul appareil permettant de donner ces informations, il faut reconnaître que sa force tient à la visibilité de la rythmique, de la dynamisation et la fragilité permanente du corps qui le tient. De plus, le cadreur steadicam nous emmène avec lui dans sa traversée spatiale, dans un transfert d'expérience visuelle, afin d'être au cœur de l'action des corps en jeu. C'est le cas de l'exemple que nous avons cité de *Gerry*. Pourquoi le cinéaste décide-t-il de filmer la descente de la dune de cette manière ? Premièrement, l'utilisation du steadicam permet de suivre les personnages dans cet espace compliqué et, deuxièmement, il permet d'être au plus près de la « manière » dont les personnages traversent l'espace.

Cette proximité entre la caméra et le corps permet de revenir sur la source de l'expérience, c'est-à-dire l'expérience du cadreur dans l'espace et le temps. Comme le souligne Philippe Bédard dans sa thèse, Albright a considéré comment une image peut être pensée en termes « autobiographiques », comme référant également au corps manipulant la caméra. Albright insiste sur les images tournées caméra au poing qui agissent, selon lui, comme un instrument médiatisé pour « embaumer »¹⁶². De plus, comme le souligne Bédard, l'utilisation du terme « embaumer » pour décrire l'effet d'inscription dans l'image de celui qui l'a prise (l'image pensée comme empreinte) rappelle nécessairement la célèbre expression d'André Bazin selon qui le cinéma a pour effet d'embaumer le temps, mais aussi, par extension, l'idée avancée par Roland Barthes au sujet de l'image photographique qu'il conçoit en termes de « certificat de présence »¹⁶³.

Cyril Béghin, dans son texte « Le plus simple appareil », revient également sur l'écran et dit que l'appareil (la GoPro) a mis longtemps à s'en doter, « jugé superflu puisque dans ses utilisations courantes, plus personne n'est censé cadrer »¹⁶⁴. C'est ce qui vient séparer l'utilisation de la GoPro à celle du steadicam. Nous pouvons relever que la GoPro est souvent

¹⁶² Philippe Bédard, *op. cit.*, p. 140.

¹⁶³ *Ibid.*

¹⁶⁴ Cyril Béghin, « Le plus simple appareil », *op. cit.*, p. 8.

placée sur le casque des skieurs ou sur une planche de surf. Il s'agit moins de cadrer et de composer un « beau cadre » que de capturer « l'événement » de manière la plus sensible et immersive possible « : bien voir est secondaire, dès lors que ressentir l'emporte sur la représentation de l'événement »¹⁶⁵. Ainsi, ce n'est plus l'œil qui contrôle la vue, le processus de chercher le bon cadre, mais le corps qui s'accapare le regard, se transformant en surface technique. Avec le steadicam, la question de l'écran est intéressante. Si la caméra se dissocie du corps de l'opérateur, il faut aussi noter que c'est l'œil du cadreur qui devient logiquement séparé de sa caméra. L'écran était absent du premier prototype de Garrett Brown. Il devait réaliser ses mouvements à l'aide d'une fibre optique. L'image était assez approximative et il découvrait la réussite (ou non) des rushes quelques jours après, quand la production recevait les bobines. L'écran apporte inévitablement une qualité au mouvement.

Le lien entre l'humain et la machine est renforcé lors de son exécution. Aujourd'hui, un ou une cadreur.euse steadicam regarde son retour vidéo qui se situe en bas de l'appareil (ou en haut quand le steadicam est utilisé en low mod). Ainsi, son visage est incliné vers le bas. L'œil n'est pas collé au viseur. Il a la possibilité d'avoir une vue de l'espace par le biais de la vision périphérique, ou en jetant un œil d'un instant à l'autre sur l'espace environnant. Le déplacement du cadreur en caméra portée se fait par un mélange d'une vue de l'espace réel et d'une vue de l'image enregistrée.

Au sujet de l'écriture du regard, il faut revenir à l'idée de « greffe » explicitée par Michel Chion et Hervé Aubron. Comme nous l'avons vu précédemment, en médecine, une greffe est une opération chirurgicale qui consiste à implanter un nouvel organe, d'échanger un organe qui ne fonctionne plus, ou malade, avec un autre naturel ou superficiel. Nous l'avons vu et nous développerons cette notion un peu plus loin, la prothèse-steadicam concerne l'opérateur qui, doit maîtriser et faire obéir les mouvements du steadicam à un programme gestuel ordonné et méticuleux (le savoir-faire) pour le faire fonctionner. Cependant, Hervé Aubron explique que la greffe ne concerne pas seulement l'opérateur, mais aussi le spectateur, puisqu'il est « entraîné par un corps pendulaire qu'il ne voit ni ne sent, tel un médium anesthésié dont la masse inerte est soudain saisie de visions oscillantes et flottantes »¹⁶⁶. Ainsi, le mouvement-steadicam relève du corps et entraîne notre corps. Si une cohésion s'opère entre l'opérateur et la caméra, entre la caméra et le sujet filmé, il y a une dernière cohésion entre le spectateur et l'image.

¹⁶⁵ Richard Begin, *op. cit.*, p. 9.

¹⁶⁶ Hervé Aubron, *op. cit.*, p. 75.

Pour comprendre cela, il faut revenir à « l'effet » que procure le steadicam fin de tisser le lien avec le corps du spectateur. D'une certaine manière, il s'agit d'étudier l'engagement corporel dans l'expérience esthétique, ainsi que les comparaisons, les ressemblances, la cohésion et la cohabitation entre la machine et l'humain dans l'expérience filmique. Dans leur texte, Vittorio Gallese et Michele Guerra expliquent qu'étudier la neuroscience cognitive, notamment dans l'expérience du film, permet aux chercheurs, de divers domaines, de sonder l'une des questions fondamentales de l'artiste : « comment impliquer le public »¹⁶⁷. Etudier le steadicam sous le prisme de la neuroscience et de l'étude corporelle au sens large, c'est permettre de délivrer quelques clés sur le principe même de notre expérience esthétique, sur son émotion, d'affûter notre regard sur notre relation avec l'œuvre ou encore comprendre le principe moteur de la création artistique.

Les raisons qui amènent un réalisateur à déplacer la caméra, nous disent Vittorio Gallese et Michele Guerra sont multiples : « bien sûr, l'expérience 3D implicite profilmique gagnera en intensité par le mouvement, mais aussi les effets cinétiques, psychologiques et dramatiques du film seront renforcés par ces techniques, consistant parfois en une combinaison complexe de différents mouvements de caméra »¹⁶⁸. En se rapportant à notre propre vision, mais aussi en rejoignant notre fonctionnement (stabilité, etc.) un pont se crée entre l'image et le spectateur. Cette partie a pour ambition d'interroger la science, elle n'a aucunement les moyens de le faire avec précision, ainsi nous nous contenterons d'en délivrer quelques clés. Dans son mémoire sur l'analyse et la simulation du maintien de l'équilibre debout chez l'humain, Thomas Robert explique que « le corps humain est un système mécanique complexe, extrêmement redondant, et donc relativement délicat à décrire »¹⁶⁹.

c. Le déplacement humain

Le steadicam en tant que caméra portée (l'opérateur porte ce grand système par la force de son corps) permet de mimer, d'une certaine manière, le déplacement du corps humain, dans la mesure où le système steadicam peut se déplacer comme nous, librement dans toutes les directions. La caméra peut se « balader » où elle le veut, guidée par le cadreur et la direction qu'il décide de prendre. C'est le luxe de la caméra portée, celle d'être littéralement guidée par

¹⁶⁷ Vittorio Gallese, Michele Guerra, *op. cit.*, p. 104.

¹⁶⁸ *Ibid.*, p. 107.

¹⁶⁹ Thomas Robert, *Analyse et simulation du maintien de l'équilibre debout chez l'humain*, mémoire d'Habilitation à Diriger les Recherches, 2019, p. V.

nos déplacements. Il permet d'effectuer des mouvements complexes : réaliser un mouvement en ligne droite et en diagonale, puis réaliser des rotations soudaines. Du fait de la base d'appui du cadreur steadicam sur le sol ainsi que la direction de ses pas, la caméra permet, en toute logique, de suivre le déplacement et de retranscrire visuellement le parcours du corps dans l'espace. Quand l'opérateur tourne dans un virage à gauche, la caméra suit ce déplacement spatial. Cependant, le cadreur doit venir jouer avec la rotation de l'appareil – en plus de la laisser guider par son propre déplacement spatiale – pour faire correspondre la caméra à sa vue. En effet, contrairement à une caméra qui serait collée sur la tête de son opérateur, la caméra sur le steadicam rencontre trois types de mouvement dans sa réalisation :

- Le déplacement spatial rendu possible par le déplacement du corps de l'opérateur, ou dans d'autres cas par le déplacement d'une machinerie (imitation du mouvement spatial du corps).
- Le déplacement de son axe, rendu possible par le maniement de la main du cadreur dans la direction qu'il veut donner à la caméra (imitation de la rotation de la tête).
- Le cadreur a aussi la possibilité de faire varier la hauteur lors de son exécution, de descendre ou de monter la caméra (imitation du fléchissement des jambes), ou de réaliser des inclinaisons (imitation de l'inclinaison du cou).

Nous le verrons par la suite, l'appareil steadicam permet d'aller plus loin et de mimer un déplacement non-humain. En effet, cela provient de deux choses. L'une consistant à donner à voir, par le biais de la disparition du corps de l'opérateur, un déplacement sans référence humaine, d'autre part, cela provient des effets que le cadreur peut effectuer :

- La capacité de faire des rotations (impossible à faire avec le corps humain avec autant de souplesse et de fluidité), de retourner la vue et d'avancer avec fluidité en tête retournée.

d. La stabilité du regard

De plus, comme nous l'avons déjà expliqué, le steadicam libère la caméra des influences du mouvement corporel par son système mécanique, en les corrigeant constamment, contrairement à la caméra portée à l'épaule ou à la main. Ainsi, par son mécanisme, et donc l'image stable qu'il propose, le mouvement de caméra se rapproche de notre propre

vision stable – accentuant la cohésion avec le regard du spectateur qui reconnaît ici une image similaire à la sienne en situation de déplacement. Le steadicam, nous dit Aubron, est « une machine cerveau en ceci qu’il mime (à l’excès) les calculs cérébraux corrigeant les instabilités des perceptions oculaires »¹⁷⁰. L’humain possède un mécanisme de stabilisation du regard (dont il s’agit de compenser les rotations et les translations de la tête, activées par les muscles de la nuque et les muscles extra-oculaires¹⁷¹), qui permet aux performances visuelles d’être maintenues au cours d’une activité physique (la marche par exemple). Nous invitons notre lecteur en faire lui-même l’expérience : quand vous marchez dans la rue derrière une autre personne et que vous fixez sa nuque, vous aurez l’impression d’avoir une image similaire au mouvement du steadicam.

Dans sa thèse, « Influence de la proprioception cranio-faciale sur le contrôle postural et la stabilisation du regard », Pierre Gangloff explique que les trois capteurs œil, labyrinthe¹⁷² et propriocepteur cervical fonctionnent en association ; ils sont analysés par le cervelet, le tronc cérébral (noyaux vestibulaires, régions prételectale, noyaux oculomoteurs et l’encéphale)¹⁷³. De plus, « les informations utiles et cohérentes, qu’elles soient visuelles, labyrinthique, proprioceptive cervicale déclenchent des mouvements oculaires et cervicaux visant à stabiliser le regard »¹⁷⁴. Brièvement, Pierre Gangloff relève que la stabilisation du regard met en jeu trois arcs réflexes : les réflexes visuo-oculomoteurs, les réflexes vestibulo-oculomoteurs et les réflexes cervico-oculaires¹⁷⁵. Olivier Borg explicite que notre perception du monde est stable, car :

« Des mécanismes de stabilisation du regard ont été rapportés comme compensant les mouvements de translation et de rotation de la tête caractéristiques de la marche par des mouvements réflexes de tête et d’yeux, permettant ainsi une stabilisation efficace de l’image rétinienne d’une cible visuelle fixée dans l’environnement »¹⁷⁶.

Il s’agit l’une des grandes fonctions de notre système vestibulaire, un organe sensoriel situé dans l’oreille interne. Si le monde nous paraît stable lorsque nous nous déplaçons, nous dit

¹⁷⁰ *Ibid.*

¹⁷¹ Olivier Borg, Evaluation des performances de lecture à partir d’un affichage fixé à la tête au cours de la marche : mise en évidence d’effets délétères des mécanismes de stabilisation du regard, thèse de doctorat, dir. Reinoud Bootsma, Université d’Aix-Marseille, pp. 48-49.

¹⁷² Le labyrinthe : Système de cavités et de canaux qui communiquent entre eux, et en particulier le labyrinthe de l’oreille interne. *Dictionnaire sensagent*, consulté le 17/06/2021 : <http://dictionnaire.sensagent.leparisien.fr/Labyrinthe%20fr-fr/>.

¹⁷³ Pierre Gangloff, *Influence de la proprioception cranio-faciale sur le contrôle postural et la stabilisation du regard*, thèse de doctorat, dir. Philippe Perrin, université Henri Poincaré, Nancy 1, p. 28.

¹⁷⁴ *Ibid.*

¹⁷⁵ *Ibid.*

¹⁷⁶ Olivier Borg, « résumé », *op. cit.*

Alain Berthoz, c'est « d'abord grâce à des réflexes d'origine vestibulaire qui stabilisent les images sur la rétine »¹⁷⁷. Il ajoute :

« Ils relient les capteurs vestibulaires aux muscles de l'œil. L'anatomie des connexions neuronales est telle qu'un mouvement de la tête dans une direction entraîne un déplacement de l'œil dans l'autre, ce qui a pour effet de supprimer, ou de diminuer, le glissement des images sur la rétine (glissement rétinien) »¹⁷⁸.

Plus que notre vision, le système vestibulaire contribue à la sensation de mouvement et assure la stabilité de la posture du corps, notre équilibre : « la stabilisation du regard est à la fois la résultante de la posture et le moyen essentiel de contrôle postural servant à déterminer la verticalité »¹⁷⁹. Si nous trébuchons sur une racine, nous dit l'auteur, tout un système de réflexes (dits de vestibulo-spinales) déclenchent des réactions de réajustement postural (redressements de la tête et du corps complétés par des réflexes proprioceptifs dont les capteurs se situent, comme nous l'avons déjà précisé, dans le cou)¹⁸⁰. La nuque possède environ 30 muscles dont les insertions sont extrêmement variées¹⁸¹.

e. La posture humaine

Nous pouvons pousser la comparaison encore plus loin et comparer le mouvement-steadicam à la stabilisation posturale et au maintien de la tête. Cela est moins discuté dans le champ théorique, souvent arrêté au principe même de la vision. Néanmoins, c'est bien ce rapport à l'humain qui est essentiel : son propre équilibre. L'homme primate, pour reprendre les mots de Pierre Gangloff, est un :

« [...] organisme pluriarticulé soumis aux lois inéluctables de la gravité. [...] L'homme doit donc corriger en permanence les microdéplacements physiologiques de son centre de gravité afin que la verticale passant par celui-ci se projette toujours dans ce polygone de sustentation. Le maintien de la posture fait intervenir des mécanismes complexes contrôlés par le système nerveux central et sous-tend un système de régulation tonique postural »¹⁸².

L'image steadicam est une image qui se veut équilibrée, stable. En ce sens, elle est une image qui se rapporte beaucoup à notre manière de voir et d'appréhender le monde qui nous

¹⁷⁷ Alain Berthoz, *Le sens du mouvement*, édition Odile Jacob, p. 51.

¹⁷⁸ *Ibid.*

¹⁷⁹ Pierre Gangloff, *op. cit.*, p. 28.

¹⁸⁰ *Ibid.*, p. 50.

¹⁸¹ *Ibid.*, p. 169.

¹⁸² Pierre Gangloff, *op. cit.*, p. 8.

entoure. D'ailleurs, il est intéressant de constater qu'il y a un double processus d'équilibrage lors de l'utilisation du steadicam : l'humain, lui-même travaillant à son équilibre par l'appareil vestibulaire (la structure principale de l'équilibration¹⁸³), se voit doublé par l'équilibrage de l'opérateur qui travaille la stabilité de l'image avec son appareil. En plus de sa posture d'humain, le cadreur se retrouve à travailler à une autre posture détachée de celle du corps : celle de l'appareil steadicam qu'il faut sans arrêt maîtriser. Thomas Robert définit l'état d'équilibre de cette manière : « état pour lequel la vitesse du CoM [centre de masse] et le moment cinétique du corps complet correspondent aux objectifs de la tâche en cours »¹⁸⁴, et insiste sur le fait qu'il s'agisse d'un état contrôlé.

f. Le corps et la machine

Par ailleurs, si nous disions que le steadicam tient *du* corps, c'est précisément par son système d'articulation qui n'est pas sans rappeler celui de notre propre corps. Le cadreur doit sans cesse maîtriser son instrument comme un deuxième corps qu'il tiendrait. Comme nous l'avons décrit dans la première partie de ce mémoire, le steadicam est composé de trois parties, l'une d'entre elles se rapprochant de notre propre corps. Il s'agit du bras articulé, imitant le poignet, l'avant-bras, le coude, etc. De plus, lexicalement, celui-ci se rapproche de ce membre. Tout comme notre bras, il permet de positionner un objet (ici, la caméra) en l'éloignant de lui ou en le rapprochant. Ce bras n'a pas d'os, ni de chair, mais dans le meilleur des cas du carbone, pour l'alléger. Il faut noter aussi que le bras articulé est positionné parallèlement au bras de l'opérateur, il vient mimer ses propres gestes. Ainsi, dans un mouvement solidaire, l'opérateur et le bras de la machine établissent un accord, l'un guide l'autre. Nous pouvons ainsi affirmer qu'avec la fusion de l'humain et de la machine, le cadreur steadicam livre à l'image une corporalité ludique, composante privilégiée d'une mise en scène du regard, matériau malléable à la guise du cinéaste. Dans un entretien pour *Film Comment*, Garrett Brown explique que les images produites en caméra portée à l'épaule expriment de façon contraire la vue que nous faisons du monde réel : « nous voyons nos vies comme une série de plans-steadicam »¹⁸⁵.

Dans sa thèse, Philippe Bédard revient sur le fait qu'en cherchant à produire des images se rapprochant de notre façon de voir, nous avons compris qu'il valait mieux distancier la caméra

¹⁸³ *Ibid.*, p.19.

¹⁸⁴ Thomas Robert, *op.cit.*, p. 6.

¹⁸⁵ John Bailley, « Amazing Grace », *Film Comment*, n°52, 2016 p. 26.

du corps. La caméra sur steadicam, contrairement à la caméra portée à la main ou à l'épaule, permet de faire disparaître le corps de l'opérateur. L'opérateur steadicam Eric Swanson explique :

« La plupart des prises de vue à main levée souffrent d'un caractère saccadé distinct. Puisqu'elle est solidement connectée aux épaules ou aux mains de l'opérateur, la caméra est soumise à tous les mouvements de l'opérateur, y compris les chocs et les rebonds indésirables qui accompagnent chaque pas. Lorsque nous marchons, nous ne voyons pas ces chocs comme la caméra les voit... nos muscles, articulations, tendons et ligaments absorbent une grande partie de ces chocs. Ce que le corps n'absorbe pas est corrigé par les yeux, les muscles et le traitement de l'image du cerveau, transformant un trajet cahoteux en un vol fluide... le moyen le plus simple et le plus fiable de contrer ces mouvements est de les empêcher d'éteindre la caméra et c'est à travers cet isolement que fonctionne le steadicam »¹⁸⁶.

Décrire ces éléments c'est rapprocher le mouvement de caméra à ceux de notre propre corps. David Bordwell, qui s'intéresse à la comparaison entre la caméra et le corps humain, explique que nous pouvons difficilement résister à l'idée de lire l'effet fourni par les mouvements de caméra comme un « substitut persuasif de notre mouvement subjectif à travers un espace objectif »¹⁸⁷. Les hypothèses de l'auteur ont été partagées par Sobchack, qui aborde les mouvements de caméra d'un point de vue incarné, les comprenant comme naturels que notre mouvement corporel dans l'espace¹⁸⁸. D'après Sobchack, « le cinéma déploie les modes d'existence incarnée (voir, entendre, mouvement physique et réflexif) comme véhicule, comme « matière » ou substance de son langage. Il emploie également les structures de l'expérience directe (le « centrage » et la situation corporelle de l'existence en relation avec le monde des objets et des autres) comme base pour les structures de son langage »¹⁸⁹. Ainsi, le cinéma semble insuffler la vie en toute chose, dans ses ressorts mécaniques (caméra) : « l'une des plus grandes puissances du cinéma est son animisme. A l'écran il n'y a pas de nature morte. Les objets ont des attitudes. [...] chaque personnage devient un accessoire »¹⁹⁰.

La notion d'animisme arrive tardivement dans notre étude et pourtant elle semble intéressante pour appréhender le mouvement de caméra, et plus spécifiquement le mouvement-

¹⁸⁶ Serena Ferrara, *op. cit.*, p. 94.

¹⁸⁷ David Bordwell, "Camera Movement and Cinematic Space," *Ciné-Tracts*, no. 2, Summer 1977, pp. 19-25, cité par Vittorio Gallese, Michele Guerra, *op. cit.*, p. 107.

¹⁸⁸ *Ibid.*

¹⁸⁹ Ken Slock, *Corps et machine Cinéma et philosophie chez Jean Epstein et Maurice Merleau-Ponty*, édition mimésis image medium, 2016, pp. 123-124.

¹⁹⁰ Jean Epstein, *Le Cinématographe vu de l'Etna*, 1926 (texte publié en 1926, mais allusif au voyage que le cinéaste- réalise en juin 1923 pour documenter l'éruption du célèbre volcan.

steadicam, en cohésion avec celui du corps humain. Bergson parle beaucoup de vitalisme du médium cinématographique, qui consiste en une représentation « d'effet du vivant » qui frappe les spectateurs, notamment quand on le compare à la photographie. Pour les premiers spectateurs, les images sont vivantes car la vie c'est le mouvement. Dans son texte intitulé « An Animistic History of the Camera: Filmic Forms and Machinic Subjectivity »¹⁹¹, Térésa Castro revient sur la notion d'animisme qui connaîtrait un nouvel essor depuis quelques années, accompagné d'une multiplication « des travaux centrés sur les pouvoirs et les « forces » de l'image », mais aussi d'« une nouvelle histoire critique des images qui met l'accent sur leur rôle en tant qu'agents historiques « vivant » a des tournants dans la compréhension humaine ». Bien que l'auteurice ne soit pas adepte de tout ce qui a été dit dans la théorie du cinéma sur le rapprochement entre l'œil et la caméra, elle affirme néanmoins :

« Au lieu de dénoncer le trope de la caméra comme « sujet conscient et émancipé » comme une tendance rhétorique, je pense que nous devrions le prendre comme une hypothèse plausible - ou, du moins, comme une fiction théorique capable de nous révéler quelques-unes des multiples pouvoirs du cinéma. Si certains cinéastes et théoriciens en sont venus à penser la caméra comme une entité animée, c'est peut-être parce que quelque chose la fait animer. Passer de « l'œil » au « je » de la caméra, c'est donc articuler une histoire théorique fondée sur des études textuelles avec une histoire de changements formels et d'expérimentations ancrées dans des formes filmiques. C'est en ce sens que l'on peut concevoir une histoire animiste de la caméra : un récit concentré sur les multiples manières d'exprimer et d'incarner la « subjectivité machinique » de celle-ci, c'est-à-dire une forme d'agence associée à un « sujet technique » ou « individu » au lieu d'un sujet humain »¹⁹²

Comme l'affirme Térésa Castro, il est évident que l'objet technique n'est pas un être vivant et que cette idée imprègne de manière assez déconcertante la théorie du cinéma¹⁹³. De ce fait, l'auteurice développe cette pensée de la caméra comme agent animé et autonome capable d'agir sur les autres (ce qu'elle appelle, d'après Jean Epstein, une « subjectivité mécanique »), tout en affirmant indéniablement que la caméra est une entité non humaine¹⁹⁴. D'après elle, il n'est pas possible de parler du cinéma animiste en 2021 comme en on parlait en 1920. Aujourd'hui, pour

¹⁹¹ Térésa Castro, « An Animistic History of the Camera: Filmic Forms and Machinic Subjectivity », dans Diego Cavalotti, Federico Giordano, Leonardo Quaresima (dir.), *A history of cinema without names*, mimesis international, 2016, pp. 247-255.

¹⁹²*Ibid.* p. 250.

¹⁹³*Ibid.*, p. 247.

¹⁹⁴*Ibid.*

Térésa Castro, le cinéma animiste se porterait davantage sur le non-humain. Il mettrait le vivant au centre du cadre, de repenserait notre relation à la nature bouleversée¹⁹⁵.

Ainsi, si nous pouvons rapprocher l'image du steadicam à l'image que nous percevons dans la vie de tous les jours, il faut noter tout de même qu'un fossé se creuse entre les deux. En lisant cette partie de notre étude, il faut avoir à l'esprit, comme le dit Philippe Bédard :

« La vision cinématographique n'est pas comparable à celle des humains [...] puisqu'elle est purement optique [...] Contrairement à ce que Vivian Sobchack a pu dire d'un corps du film que l'on perçoit dans l'image, la vision cinématographique n'est pas une vision « du corps », ni une vision de l'esprit, mais bien une vision qui est purement visuelle ; une vision préconsciente telle que notre corps et notre conscience ne nous laissent pas la percevoir dans l'expérience courante »¹⁹⁶.

Très tôt, la théorie du cinéma s'est intéressée au rapport œil-machine ; que cela soit pour rapprocher la caméra de l'œil ou de l'œil de la caméra. Dans son livre *L'œil à la caméra*, Dominique Villain rapproche l'humain à l'objectif : « dans la vie, sans objectif et sans y penser, on cadre. Avec des yeux – perçants, mobiles, mi-clos, strabiques, etc. – une tête qui se tourne, un corps qui bouge, le rythme particulier d'une attention aux choses, aux gens »¹⁹⁷. Le cinéma permet de voir différemment, de « voir plus ». C'est ce qu'affirment Dziga Vertov et Walter Benjamin. L'un prône « la victoire absolue, triomphale (optique) du film sur les limitations des sens humains et le monde qu'ils perçoivent »¹⁹⁸, l'autre affirme que le film facilite « l'inconscient optique », c'est-à-dire tous ces phénomènes qui, pour la première fois, deviennent observables au travers d'agrandissement, de ralenti, d'arrêts sur image, d'angles de vue et de positionnement de caméra excentriques¹⁹⁹.

Ainsi, l'intention de cette partie, sans affirmer que le cinéma reproduit la vision de l'humain (celle-ci est bien plus complexe et dense), est de comprendre le rapprochement entre l'image et le mouvement perçu grâce au steadicam ainsi que notre manière de voir et de nous mouvoir dans le monde. Cette partie qui tend vers un rapprochement de la caméra et de l'humain est nécessaire pour comprendre l'abondante utilisation du steadicam pour retranscrire une vision subjective d'un personnage, mais aussi de comprendre d'autres effets comme celui de l'immersion. De plus, selon Wees, il n'est pas nécessaire que le fonctionnement d'une caméra

¹⁹⁵Nous reprenons les propos de Térésa Castro lors de son séminaire de Master 2 à la Sorbonne Nouvelle intitulé « Théories et pratiques animistes du cinéma ».

¹⁹⁶ Philippe Bédard, *op. cit.*, p. 164.

¹⁹⁷ Dominique Villain, *L'œil à la caméra*, Cahiers du cinéma, 1984, p. 12.

¹⁹⁸ Thomas Elsaesser, Malte Hagener, *op. cit.*, p. 102.

¹⁹⁹ *Ibid.*

et celui de l'œil humain soient en accord parfait pour que des rapprochements puissent être faits²⁰⁰. Ainsi, pour paraphraser Christian Quendler dans *The camera-eye Metaphor in Cinema*, notre étude, à travers ce rapprochement de l'œil et plus largement du corps, devient une recherche d'une poétique de la vision au cinéma. Pour analyser l'effet d'un rapprochement de la caméra au corps humain, l'étude du steadicam semble particulièrement adaptée pour les raisons que nous venons de développer.

g. Expérience spectatorielle et le corps transporté

Ce que nous venons de décrire (la reproduction du déplacement et de la vision de l'homme) fait du mouvement-steadicam un mouvement « humaniste » et terrestre. Nous avons émis un questionnement dans l'introduction : le mouvement-steadicam accentue-t-il une certaine immersion ? Cette notion est complexe, mais nous pouvons répondre à cette question en revenant sur les points que nous venons d'évoquer. Le mouvement de caméra, en reproduisant notre manière de se déplacer dans l'espace, accentuerait-il l'identification du spectateur dans cette image, par le biais d'un rapprochement visuel ? Antoine Gaudin, dans son ouvrage sur l'espace cinématographique, au moment où il parle du travelling d'accompagnement, explicite une notion qui peut nous permettre d'entreprendre une réponse. Étant donné que son déplacement est comparable au déplacement terrestre (un déplacement réalisable par le corps), la mise en valeur des flux du champ optique y est optimale. Ainsi, le mouvement-steadicam constitue une force d'entraînement de l'espace qui engage notre corps, accentuant l'expérience spatiale du spectateur et qui ne lui assigne pas à priori un emplacement²⁰¹.

« Il ne faudrait pas en déduire que, dans l'expérience cinématographique, le corps du spectateur se trouve projeté imaginairement à l'endroit précis où se trouve la caméra. Le fait que l'espace dans sa globalité soit mis en mouvement à partir d'un point d'observation mobile sollicitant nos schémas sensori-moteurs n'implique pas que le transfert de notre corporalité à l'appareil de prise de vues [...] Bien plutôt, ce qu'implique le mouvement de caméra s'apparente à une consubstantialité de notre corps et du film, mobilisé dans la constitution d'un espace habitable et parcourable »²⁰²

Ainsi, il est important de noter que le cinéma constitue lui-même un espace à sentir où se joue « un niveau d'engagement du corps propre du spectateur »²⁰³. A ce propos, seul le mouvement

²⁰⁰ Philippe Bedard, *op. cit.*, p. 113.

²⁰¹ Antoine Gaudin, *op. cit.*, pp. 126-127.

²⁰² *Ibid.*, p. 125.

²⁰³ *Ibid.*, p. 95.

de caméra peut être interprété comme un déplacement de l'observateur (contrairement au zoom). Nous l'avons déjà cité, Joseph D. Anderson explique :

« Quand il regarde un film présentant des mouvements de caméra, le spectateur immobilisé dans son fauteuil n'est pas limité à une configuration statique, mais a accès à un flux de configuration en mouvement. [...] Avec le travelling, les objets qui progressivement s'élargissent et disparaissent aux bords de l'écran, offrent un flux de configurations visuelles semblable à celui que nous procure notre propre mouvement. Seul le feedback proprioceptif n'est pas disponible. Nous ne pouvons pas voir et sentir nos jambes et nos pieds se mouvoir, ni notre corps avancer. Toutefois, nous ne sommes pas davantage perturbés par cette absence d'information au cinéma que nous ne le sommes dans notre voiture, où nous avons aussi un flux d'information qui se déplace vers la périphérie de notre vision et une forte impression de déplacement »²⁰⁴.

Il faut également savoir que la caméra, avec le système steadicam, est placée à peu près au niveau de la tête de l'opérateur ce qui ajoute très certainement dans certains cas une dimension humaniste à l'image (de par sa hauteur devant les personnages qu'elle filme). Il pose, pour reprendre les mots de Laurent Jullier, une « seconde tête » devant l'opérateur²⁰⁵. Dans leur texte, *The Feeling of Motion : camera movements and motor cognition*, Vittorio Gallese et Michele Guerra expliquent que « l'expérience a montré que le steadicam (parmi différentes techniques comme le zoom ou la *dolly*) déterminait la plus forte activation dans le cortex moteur du spectateur, fournissant un premier fondement empirique à la notion de capacité de la caméra à simuler la présence virtuelle du spectateur à l'intérieur du film »²⁰⁶. En réalisant un mouvement stable, proche de notre propre vision, le steadicam approfondit certainement l'effet d'immersion. Antoine Gaudin explique qu'un travelling parfaitement fluide produit par un steadicam assure la corporéité du point de vue et insuffle à l'image une valence spatiale²⁰⁷. C'est précisément ce qu'il appelle la corporéité du mouvement (sa capacité à lier notre corps à l'espace représenté²⁰⁸), à différencier de la corporalité (les indices relatifs au fait qu'un corps les a exécutés²⁰⁹), deux éléments que nous croisons dans notre recherche.

Pour reprendre le texte de Jérôme Game sur les images sans organes, le steadicam dans notre étude devient, par définition, une image sans organes. Autrement dit, Game explique que Deleuze conceptualise le corps comme corporéité, c'est-à-dire non pas comme *natura naturata*

²⁰⁴ Joseph D. Anderson, *op. cit.*, pp. 16-17.

²⁰⁵ Laurent Jullier, *op. cit.* p. 184.

²⁰⁶ Vittorio Gallese, Michele Guerra, *op. cit.*, p. 103.

²⁰⁷ Antoine Gaudin, *L'espace cinématographique, op. cit.* p. 126.

²⁰⁸ *Ibid.*

²⁰⁹ *Ibid.*

mais comme *natura naturans* : force plutôt que forme, puissance plutôt que chose.²¹⁰ Le steadicam, de par sa mobilité et sa fluidité, devient une puissance d'accompagnement au trajet essentielle des personnages et participe à la conception d'une expérience d'accompagnement sensori-motrice pour le spectateur. Ainsi, pouvons-nous exposer l'idée à la manière de Game, dans la poursuite du texte de Castro ou de la thèse de Bédard, que le steadicam dans son expression « donne directement à percevoir, selon un subtil mode de sensibilité à l'image comme à ses équilibres précaires, le devenir ou la force ou encore la *natura naturans*, qu'est un corps »²¹¹. D'après Philippe Bédard, « il ne s'agit plus simplement de reconnaître des motifs dans l'image qui rappelleraient le rapport sujet-monde propre à l'humain — un travelling avant, un mouvement panoramique, ou quelque autre série d'indices visuels qui évoqueraient notre corporéité — , mais bien d'attribuer à la machine des caractéristiques profondément humaines »²¹².

2. Le point de vue subjectif : endosser le regard

Le steadicam, nous disent Jerry Holway et Laurie Haybal, est de loin le meilleur outil de tournage qui permet la reproduction de la vue humaine²¹³. Jim Becker voit dans le steadicam « une liberté de mouvement potentiellement capable de correspondre au mouvement humain qui semble ouvrir de nouvelles possibilités de transmission de la subjectivité²¹⁴ ». Nous pouvons noter que le steadicam est, à juste titre, parfois utilisé en caméra subjective. Hervé Aubron dit que « le cinéma fantastique a logiquement été un genre vite sensible au steadicam, tout comme ce dernier a pu trouver dans l'imagerie horrifique des corps capables de l'abriter »²¹⁵.

Serena Ferrara explique que, depuis longtemps, les cinéastes ont voulu montrer et, par conséquent, faire « sentir » au spectateur ce que ressent le personnage, l'invitant à s'identifier à lui et à enrichir la narration avec la profondeur du point de vue à la première personne²¹⁶. Nous l'avons évoqué au début du mémoire, le réalisateur ou la réalisatrice décide de comment sera

²¹⁰ Jérôme Game, « Image sans organes / récit sans télos : Carlos Reygadas et Gus Van Sant », in GAME Jérôme (dir), *Image des corps / corps des images au cinéma*, ENS édition, 2010, pp. 151-152.

²¹¹ Jérôme Game, *op. cit.*, p. 156.

²¹² Philippe Bédard, *op. cit.*, p. 121.

²¹³ Laurie Hayball, Jerry Holway, *op. cit.*, p. 133.

²¹⁴ Jim Becker, « The subjective camera as leading character », *American Cinematographer*, n°59, mars 1978, p. 254.

²¹⁵ Hervé Aubron, *op. cit.*, p. 76.

²¹⁶ Serena Ferrara, *op. cit.*, p. 71.

filmé le sujet de manière à choisir le point de vue adopté. Ainsi, nous dit Serena Ferrara, le point de vue est littéralement le point d'où l'on regarde. Il représente le choix, la sélection de ce qui est visible et présenté dans le cadre, ainsi que la manière dont cela est montré²¹⁷.

a. *Halloween de John Carpenter*

L'un des exemples de scènes qui revient souvent à l'évocation du steadicam est la célèbre scène inaugurale d'*Halloween* (1978) de John Carpenter. En réalité, il s'agit d'un faux exemple. L'instrument qui sert à stabiliser la caméra n'est pas un steadicam mais un Panaglide²¹⁸. Nous nous autorisons à parler de cet extrait car, comme nous l'avons précisé dans l'introduction, nous ne réduisons pas notre étude à l'appareil steadicam en tant que marque, mais bien comme un ensemble que l'on nomme respectivement – comme l'a inventé Garrett Brown en 1973 – le mouvement-steadicam, c'est-à-dire la forme filmique que propose cet appareil. Dans son livre, Serena Ferrara dit que l'intention narrative du Panaglide est équivalente à celle du steadicam²¹⁹.

Dans un plan séquence d'une durée d'environ quatre minutes, le film nous immerge dans la peau d'un personnage qui, dans un premier temps, s'approche d'une maison pour espionner depuis une fenêtre un couple en train de s'embrasser, puis entre pour poignarder la jeune fille qui se trouve à l'étage. Dès les premières secondes, quelque chose perturbe : le cadre avance anormalement, il vacille et flotte. Nous comprenons qu'il s'agit d'un plan subjectif dès l'instant où la caméra adopte une posture de déplacement qui ressemble à celle de l'humain. C'est-à-dire lors d'une gestuelle particulière du mouvement de la caméra. D'abord, c'est par la focalisation qu'entreprend le regard : celui de suivre les personnages comme un voyeur. En effet, nous comprenons rapidement que le regard se focalise sur ces deux amoureux, que la caméra, très humaine, semble suivre, traquer. Par le biais d'un plan-séquence, nous suivons la progression de ce couple dans la maison : d'abord devant la porte d'entrée, ensuite dans ce qui semble un salon, puis à l'étage. Ainsi, le mouvement-steadicam est à la fois l'incarnation parfaite de la vision du personnage et comme l'enregistrement de son mouvement²²⁰. L'appréhension du spectateur pour ce plan subjectif passe aussi par le son. Nous entendons une

²¹⁷ *Ibid.*, p. 69.

²¹⁸ Le Panaglide est une copie du Steadicam, lancé par Panavision, qui produit le même effet, mais dont la construction varie légèrement. Ils ont tous disparu après le procès que Panavision a perdu. Les caméras qui étaient intégrées sont devenues la série Panaflex LightWeight spéciales pour Steadicam. A noter que le grand cadreur James Muro, à utiliser la Panaflex LW1 sur son Steadicam sur le tournage de Titanic.

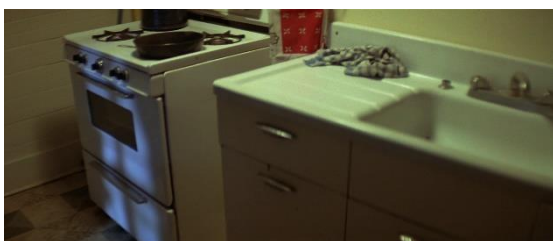
²¹⁹ *Ibid.*, p. 111.

²²⁰ *Ibid.*

respiration qui semble accompagner le mouvement du cadre, soulignant ainsi l'angoisse ambiante de la scène.

Le trouble est à son comble : cette caméra qui avance, vacille et transporte le spectateur en lui attribuant une position de voyeur – venant engendrer l'étrange sensation de voir à la place d'un être dont on ne voit pas le corps (le principe de la vision subjective). L'investissement total de l'image, articulé à la proposition horrifique – le meurtre – engendre une terreur abyssale. Et c'est peu dire que l'image devient de plus en plus terrifiante. Lorsque le spectateur se trouve à observer une victime, elle-même prise au piège de son observateur, nous sommes projetés dans l'œil du monstre. Un corps dont nous ne pouvons contrôler les membres et dont nous sommes contraints à regarder l'action. Tout comme la victime du film, contrainte d'être dévorée par l'objet de notre regard. La virtuosité de la séquence se caractérise précisément par sa technique, où l'emploi de la caméra qui apparaît libre et fluide semble en extirper sa force dramatique : la caméra ne filme plus le personnage, elle est le personnage. Elle porte avec lui la prise du personnage sur l'espace, ainsi le mal irradie le cadre. Ainsi, le mouvement-steadicam fait figure d'altérité, pour reprendre les mots d'Éric Dufour, en ce sens où cette mobilité vient apparaître comme le mélange d'une figure de l'horreur et comme une force accompagnatrice de la peur. Le tueur dans *Scream*, cette puissance invisible et omnisciente, commente chacun des gestes de sa victime, créant alors une terreur absolue. Le spectateur se trouve non seulement à regarder la victime mais à être également à sa place : victime de l'invisible.

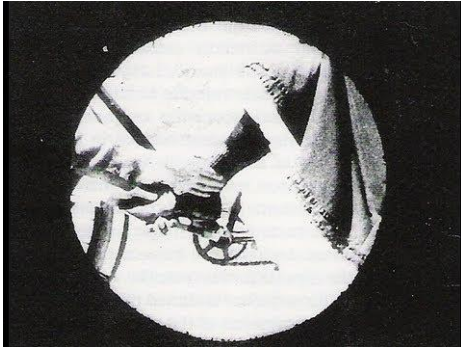
Dans *Halloween*, c'est l'écran tout entier qui se déplace pour venir dévorer sa victime. Le tueur ne sort pas de l'écran, il est déjà l'écran. Si le point de vue subjectif permet de ne pas identifier le corps et le visage de celui dont nous suivons la trajectoire, la séquence va nous dévoiler petit à petit son corps. Nous allons entrevoir dans un premier temps, comme une révélation progressive, un bras qui vient ouvrir un tiroir et prendre un couteau.



Une main entre dans le cadre. Elle permet de renforcer le dispositif de subjectivité. *Halloween* (John Carpenter, 1978)

Dans un second temps, nous verrons le bras, celui qui semble assigné au regard que nous suivons, prendre un masque de clown posé sur le sol. A ce moment, un cache avec deux

ouvertures vient se superposer sur l'image. Tout comme *As seen through a telescope* (Georges Albert Smith, 1900), *Halloween* fait preuve d'une technique de cache sur l'image afin de renforcer la subjectivité. Puis, la fin de la séquence nous dévoile son visage : celui d'un enfant perdu.



Le plan subjectif dans *As Seen Through a Telescope* (Albert Smith, 1900)



Dans le plan subjectif d'*Halloween* (John Carpenter, 1978), le tueur met un masque

Par ailleurs, nous évoquions dans une partie précédente que le mouvement-steadicam permettait de montrer une action énergique avec beaucoup de visibilité. Cette séquence, dans le même registre, vient illustrer un autre élément : la modulation de vitesse du personnage et du cadre lui-même. Autrement dit, ce long plan vient illustrer différents régimes de vitesse puisque l'on voit la caméra (et donc le personnage) accélérer et ralentir. Notons que seule une caméra mobile sur steadicam, avec tout ce qu'elle a d'humanisant, est capable d'illustrer cette modulation de vitesse - et donc de l'espace - d'un être en déplacement et en performance. Une caméra portée sans steadicam aurait connu une nette déformation (image tremblante et saccadée) au moment des déplacements rapides.

Enfin, l'espace, par le décor, le temps (une maison en pleine nuit) et son caractère clos (les murs de la bâtisse), devient hostile et étouffant que le hors-champ vient progressivement habiter. Etant donné que le hors champ est littéralement ce que nous ne voyons pas dans le cadre mais dont nous connaissons parfois le contenu (grâce à d'autres plans agencés au montage, un déplacement de la caméra, etc.), alors le tueur, par lequel nous voyons, est lui-même, dans la première partie de la séquence, une figure du hors-champ.

Le sujet du film et du champ ou du hors champ se situe au niveau du franchissement des barrières et frontières. Les corps hors-champ franchissent la porte, comme pour franchir l'intimité jusqu'alors mise en place par le cadre. Cela vient constituer une idée que l'on trouve souvent dans le cinéma de Carpenter où le tueur (ou le mal) vient constamment franchir des

frontières (des portes, etc.). A la manière de *Scream* de Wes Craven, qui s'inspirera volontiers du film de Carpenter, la maison nous semble très rapidement vide et la caméra nous initie rapidement comme un voyeur évident. Dans les deux cas, entrer dans la maison c'est franchir la barrière invisible de l'intimité.

b. *Effet technique et point de vue subjectif*

Cette « manière de montrer » équivaut à une multitude de paramètres tels que le mouvement ou la fixité, la fluidité, la vitesse, le déplacement spatial, des indices corporels dans le cadre, etc. De ce fait, dès l'invention du steadicam, d'autres exemples de travaux, ont commencé à voir dans ce mouvement une possible rencontre entre la caméra et un personnage (ou entité). Ce mode opératoire fait du mouvement-steadicam le vecteur d'un point de vue subjectif humain ou celui d'une focalisation non-humaine.

Le plan subjectif ou la « vision par », d'après Joël Magny, est ce que « le spectateur voit par les yeux d'un personnage »²²¹. Mais comment sait-on qu'il s'agit d'un plan subjectif et non d'un point de vue omniscient ? Joël Magny revient sur ce genre d'interrogation en disant :

« Encore faut-il que nous puissions déceler ce processus. C'est le plus souvent le montage qui permet de comprendre qu'un plan est vu par un personnage qui apparaît dans le suivant [...] L'existence d'un troisième plan, qui relève du plan objectif, permet de situer les deux personnages, ou du moins le vu et le regardé, dans une continuité spatio-temporelle. C'est ce que les Américains appellent *establishment shot* (parfois *master shot*), soit *plan de situation* »²²².

Si le montage peut nous informer sur le point de vue adopté, le mouvement-steadicam s'ancre dans un autre processus : l'effet dans le cadre. Joël Magny ajoute : « un certain nombre d'indices permettent également de donner le sentiment du plan subjectif. Le cadre épouse de façon vraisemblable ce qui serait la vision limitée d'un personnage »²²³. Il faut rappeler que le point de vue subjectif, c'est-à-dire ce que nous nommons « voir ce que voit un personnage ou un animal depuis son regard », a été depuis longtemps une image recherchée par les cinéastes. Dans son mémoire sur le steadicam, Andrzej Dambski dit que l'un des premiers plans subjectifs fut réalisé par Georges Albert Smith, un des membres de l'école de Brighton, en 1900 dans *As*

²²¹ Joël Magny, *Le point de vue : de la vision du cinéaste au regard du spectateur*, collection Les petits cahiers, Paris, 2001, p. 60.

²²² *Ibid.*

²²³ *Ibid.*

*seen through a telescope*²²⁴. Ce qu'il y a d'intéressant à noter dans ce film c'est l'incarnation du point de vue subjectif qui s'incarne à travers un plan illustrant la vision d'un homme regardant dans un télescope. Serena Ferrara dit que les cinéastes, depuis les débuts du cinéma, ont tenté de reproduire une vision subjective en déformant et en accentuant si nécessaire le processus visuel, comme dans le *Dernier des hommes* de Friedrich Wilhelm Murnau jouant sur la déformation optique pour rendre visible la vision du héros en état d'ivresse²²⁵.

Le mouvement-steadicam, par son effet de flottement et sa grande maniabilité (déplacement facile dans tous les sens) permet de contribuer aux effets de la subjectivité. Ainsi, d'après Serena Ferrara, dans *Birdy* (Alan Parker, 1985), l'effet du steadicam devient exacerbé pour illustrer une vue « mentale »²²⁶, d'un personnage qui croit voler comme un oiseau. Dans ce film, l'utilisation du steadicam use de sa capacité à proposer un mouvement étrange, venant rompre avec la normalité des autres plans et des autres points de vue. Lors des plans qui illustrent le point de vue subjectif de cet homme qui croit voler, la caméra sur steadicam utilise sa vitesse, sa liberté de déplacement, sa capacité à se mouvoir facilement sur le plan vertical et horizontal, elle ordonne une sorte de parcours spatial sinusoïdal de haut en bas afin de reproduire la vision vacillante d'un oiseau qui tente de s'envoler. L'exemple de *Birdy* est particulièrement intéressant pour souligner l'ambivalence entre la vision d'un homme et celle non-humaine d'un oiseau. Noël Very, un cadreur steadicam français, tourne une publicité où la caméra sur steadicam retranscrit le point de vue subjectif d'un moustique.

Dans *Wolfen* (Michael Wadleigh, 1981), la caméra vient rendre compte de la vision subjective d'un loup-garou. Ce film est un autre exemple de l'utilisation du steadicam et de ses possibilités afin de parfaire une vue « spéciale ». Dans ce film, la caméra use encore une fois de sa vitesse, mais aussi de sa capacité à se mouvoir au ras du sol pour rendre compte du point de vue d'un animal à quatre pattes. De plus, un effet de couleur est employé sur ces plans pour renforcer la disparité entre le monstre et l'humain. Mais c'est surtout par son utilisation du « low mode », c'est-à-dire le principe d'inverser l'organisation du steadicam afin de placer la caméra vers le bas et le moniteur vers le haut, que ces vues sont si impressionnantes et collent parfaitement avec cette vision animale qui se déplace au ras du sol. Dans une publicité, Noël Very, fait de la caméra le point de vue d'un chat. Ce métrage est impressionnant dans sa démarche spectaculaire de proposer une vue qui s'accorde à cet animal de compagnie :

²²⁴ Andrzej Dambski, *op. cit.*, p. 70.

²²⁵ FERRARA Serena, *op. cit.*, p. 71.

²²⁶ *Ibid.*

la caméra se faufile sur le rebord des fenêtres, sur le sol entre les jambes des passants, etc. Notons également que Garrett Brown, avant d'inventer le steadicam, avait concrétisé une première invention à la fin des années 1960, au moment où il lança sa maison de production. Cette invention était un petit engin à une roue qui se déplaçait près du sol pour retranscrire le point de vue d'un chien. Cette invention démontre d'une part l'aspect créateur de Brown, mais d'autre part cette volonté de venir traduire des vues particulières et subjectives, de déplacer la caméra près du sol.

Dans *L'Exorciste II : L'hérétique* (John Boorman, 1977), le steadicam est employé de différentes manières, mais ce qui nous intéresse sont les plans qui viennent illustrer la vision du démon Pazouzou, « l'esprit de l'air ». La vitesse et le déplacement caractérisent ici cette vue particulière. La caméra semble voler, elle se déplace dans des espaces exigus.

Dans *Dracula* (Francis Ford Coppola, 1992), la caméra sur steadicam use de sa vitesse et, une fois encore, de la courte focale (déformation de l'image) pour illustrer la vue subjective de la chauve-souris Dracula. Les images que nous venons de décrire rapidement dépassent les limites du corps humain, en ce sens où ils viennent proposer à l'écran des paramètres qui nous dépassent : la vitesse, le déplacement (au ras du sol), l'amplitude, etc. Cependant, le mouvement peut être accompagné d'autres éléments comme l'utilisation de très courte focale, d'effets qui déforment l'image, effets de couleurs, afin de souligner la rupture entre ce point de vue (inhumain / étrange) et les autres (humain / normal). Le cinéma nous offre d'autres exemples d'effets qui accompagnent le mouvement-steadicam comme la présence des bras et des mains en amorce, ou encore une respiration dans l'arrière-plan sonore. Dans *Enter the void* (Gaspar Noé, 2010), un plan subjectif au début du film est accompagné d'un effet qui permet de reproduire le clignement des yeux. Enfin, il y a aussi des marques qui se situent devant la caméra comme le regard caméra des acteurs filmé nous donnant l'indice que l'image est en train de retranscrire une vision subjective.

D'autres cas pourraient se rapprocher du point de vue subjectif sans entrer dans sa définition. Dans *L'Impasse* (Brian de Palma, 1993), l'un des films les plus impressionnants en termes de mouvement-steadicam, la caméra change de point de vue

régulièrement, et cela parfois dans le même plan. La caméra se balade dans l'espace, elle va au-delà du corps, elle s'en détache. Nous retrouvons cela dans un impressionnant plan séquence de presque cinq minutes dans le film *Reviens-moi* (Joe Wright, 2007). Ces exemples démontrent la capacité du steadicam à accompagner le personnage et pas seulement le corps. Dans *Reviens-moi*, la caméra suit dans un premier temps, par un travelling d'accompagnement, le personnage dans la découverte d'un espace : la plage de Dunkerque en 1940. A l'intérieur de ce plan-séquence, la caméra quitte le héros, qui passe hors champ, pour se balader librement dans l'espace du drame et tourner autour d'autres personnages. Il s'agit d'un changement de point de vue qui n'équivaut pas à passer à un point de vue subjectif (le corps passe pourtant hors champ), mais à ce que le théoricien Jean Mitry pourrait appeler la vision « mi-subjective » (nous détaillerons cette idée plus loin dans l'étude). Cela consiste à intégrer à l'image non plus le regard propre du personnage (le principe du point de vue subjectif), mais une idée que la caméra vient épouser son être, sa pensée. Elle se coordonne à lui, non plus par l'intermédiaire de ses yeux (car ce n'est pas lui qui tourne autour des autres personnages), mais par le biais d'un prolongement de présence. La caméra n'est pas « à la place », mais « avec lui ». Ainsi, le moment où la caméra quitte le corps du héros a pour fonction de nous présenter cet espace, faire découvrir au spectateur ce que le personnage ne voit pas forcément de l'espace, mais ce qu'il ressent. Cette déambulation libre de la caméra à pour effet de nous présenter le chaos de cet espace ravagé. La caméra fait corps avec le personnage pour retranscrire un certain système subjectif.

Photogrammes de *Reviens-moi* (Joe Wright, 2007) :

1. Nous quittons le héros, la caméra commence à déambuler librement dans l'espace



2. La caméra ne suit plus un corps, elle va faire le tour du kiosque



3. A la fin du tour, nous retrouvons le héros



c. *Alien 3 de David Fincher : le point de vue d'un être surhumain*

Si la séquence d'*Halloween* est l'une des plus connues du cinéma horrifique, une autre scène moins connue s'impose comme le maître mot du monstre en caméra subjective. Il s'agit d'*Alien 3* (1992) de David Fincher. Nous connaissons bien le cinéaste pour sa maîtrise formelle du mouvement de caméra, à la fois virtuose et vertigineuse. À la fin d'*Alien 3*, dans la fonderie de plomb de la planète-prison (le lieu de l'action), les prisonniers sans armes élaborent un plan pour tuer l'alien en l'attirant dans un bain de plomb et le noyer. S'ensuit une séquence de course-poursuite dans les couloirs de cet espace labyrinthique où l'alien poursuit les personnages qui tentent de le guider dans le piège. Il s'agit précisément d'un Alien Runner mesurant 2m et particulièrement agile, discret et rapide, se déplaçant aussi bien sur le sol qu'au plafond. Ainsi, la caméra sur le steadicam, d'après tous les éléments que nous avons énumérés, semble l'outil parfait à cette époque pour correspondre à la vision de cette créature fragile et rapide. Ces mouvements d'appareil transcrivent ici une rare énergie visuelle : la caméra acrobatique tourne, passe de haut en bas, glisse dans un rythme effréné le long des couloirs du décor. Elle correspond à la vision de ce monstre qui semble courir non seulement sur le sol, tout comme les humains, mais aussi sur les murs ou sur le plafond, renforçant la puissance d'une telle entité. Cela est appuyé par l'utilisation du grand-angle (voir les photogrammes ci-dessous).



La vue subjective de l'Alien (*Alien 3*, David Fincher, 1992)

Les deux régimes de mouvement (celui qui vient traduire la vision subjective de l'alien et celui, en contre champ, dit d'« objectif », qui vient filmer les personnages en train de fuir sans le rapporter à une vision quelconque), permettent de construire un ensemble saisissant pour dissocier le poursuivant du poursuivi (voir les photogrammes ci-dessous).



Champ : la vue subjective de l'Alien



Contre-champ : le mouvement (arrière) de la caméra accompagne de face le personnage traqué

Ces deux mouvements, l'un tourné en courte focale (pour le plan subjectif de l'Alien) et l'autre avec une plus longue focale, ont tous deux été tournés avec un steadicam. Ainsi, les différentes exécutions du steadicam dans cette séquence nous montrent sa capacité à multiplier ses utilisations.

De plus, notons que dans cette séquence le mouvement de la caméra subjective apporte une force plastique et dramatique à la scène. Le spectateur est totalement emporté par ce mode de représentation. Le dynamisme de vitesse et de mobilité accentue la force de cette séquence à la tension paroxysmique. Elle accroît également la sensation de vertige en entraînant le spectateur et ses sens dans cette poursuite infernale. Le mouvement semble faire preuve d'un aveuglement et d'un éblouissement, finalement une expérience pulsionnelle et infantile du voir, ludique et terrifiante.

Le spectateur est transporté par le mouvement de caméra en ceci que « le travelling avant accentue, mieux encore que les travellings arrière ou latéral, la dynamique des flux du champ optique, il assure un effet de pénétration dans l'air plus important »²²⁷. Antoine Gaudin, en parlant de *Shining*, explique que l'utilisation du grand-angle (la focale courte) accentue encore plus le spectaculaire et la puissance visuelle qui en découle. A juste titre, nous pouvons rapprocher les séquences dans les couloirs de *Shining* au plan d'*Alien 3*. Tous les deux sont tournés au steadicam et montrent, d'une façon plus ou moins explicite, le corps poursuivi et la caméra qui le traque. Le plan d'*Alien* est à rapprocher d'une vision dromoscopique frontale qui vient travailler la profondeur couplée du mouvement et du regard, avec l'effet d'un enfoncement dans l'espace.

²²⁷ Antoine Gaudin, *op. cit.*, p. 132.

Ainsi, ce mouvement fait « événement » puisque, de manière photogénique, il exerce une action variable, changeante, non continue. Autrement dit, ce plan surprend de manière esthétique. Le plan développe une force, une puissance plastique qui frappe, touche, marque, impressionne (il fait impression). Nous en ressentons l'impact, de l'ordre de l'affect visuel qui nous atteint au-delà d'une rationalité de la connaissance. La puissance plastique surgit, disparaît et n'affecte l'image que par intermittence. Le steadicam ouvre la voie à un événement d'image. Le temps d'un instant, ce mouvement devient un événement particulier d'une grande intensité.

3. Présence omnisciente

a. Dépasser la condition humaine

Nous venons de voir que le steadicam est un système qui permet à l'image de s'approcher de notre propre vision et posture (stabilisée), ainsi que de nos déplacements. Mais le steadicam, en venant se détacher du corps à l'aide de son système, permet aussi, de dépasser notre propre condition et de proposer des images extraordinaires. En effet, les exemples de séquences que nous allons à présent analyser montrent combien l'appareil peut servir à produire des images qui rejettent, la perspective humaine, comme le dit Bédard. Cette idée passe le plus souvent par des visions subjectives de créatures qui sont non-humaine, comme nous venons de le voir avec *Alien*, animale avec *Birdy*, mais aussi surnaturelle. Comme le suggère Gilles Deleuze, les images non-humaines ne sont pas simplement des points de vue d'animaux²²⁸.

Nous sommes revenus sur le point de vue d'un être humain. C'est le cas de la célèbre scène introductive du film *Halloween* qui nous embarque à travers la vision d'un enfant. Puis, nous avons étudié le point de vue d'un monstre non-humain, celui d'un Alien. Ce qui éloigne le deuxième exemple du premier, c'est la capacité de retranscrire une vision « autre », une image qui va au-delà du corps, c'est-à-dire un mouvement quasi extraordinaire en ce sens qu'il vient illustrer un déplacement qui semble surpasser la condition humaine. Dans l'extrait d'*Alien*, nous voyons que le déplacement rectiligne de l'humain s'oppose à celui de l'Alien sur les murs et sur le plafond.

A présent, des exemples de films vont encore plus loin pour retranscrire une vision « autre », une sorte de « sur-œil in-humain ». Nous pourrions prendre les mouvements transcendant du cinéma de Malick, mais l'exemple de *Conjuring : les dossiers Warren* (James

²²⁸ Philippe Bedard, *op. cit.*, p. 112.

Wan, 2013) permet de tisser un lien intéressant avec ce que nous venons de voir. Dans ce film, un plan particulier attire notre attention. Il propose une vue « extraordinaire » et « autonome » qui se détache d'une vue humaine et animale et qui semble voler dans l'espace pour caractériser moins un corps en particulier qu'une présence en général. En d'autres termes, il ne s'agit plus pour la caméra de retranscrire une présence qui se déplacerait selon les codes de la gravité (comme les monstres d'*Alien 3* et *Wolfen*), mais une présence qui rode, qui flotte, aérienne en soi (un peu à la manière de *Scream* ou de *L'exorciste*). Comme le dit Philippe Bédard dans sa thèse, « le paradigme d'affranchissement que nous étudions ici nous pousse à considérer les façons dont le cinéma a pu dépasser la perspective humaine et nous révéler ce dont le monde peut avoir l'air d'une perspective non-humaine »²²⁹.

b. L'œil-cinéma

Le steadicam devient l'outil qui permet à la caméra d'acquérir une image particulière pour représenter un regard « autre » et « différent », maléfique et malicieux. Il s'agit d'une image qui n'est plus attachée au corps, une présence presque omnisciente qui se balade, « un regard autonome, libéré d'un corps, sans incarnation, susceptible de se déplacer à chaque instant comme mu par une force étrange pour aller voir “ailleurs” »²³⁰. La caméra autonome semble le summum de la puissance de cinéma, une mobilité cherchée par de nombreux créateurs et créatrices afin d'emmener la caméra où bon leur semble. Nous pouvons reprendre la phrase de Thomas Elsaesser et Malte Hagener en l'employant ici pour le steadicam (au lieu de parler du cinéma au sens large) : « on peut imaginer quel bonheur ce put être que de posséder un organe qui n'était plus lié au corps et qui, grâce à une invention mécanique, pouvait aller et voyager librement, devenir pratiquement invisible, ne se voyait refuser l'accès d'aucun endroit ou presque »²³¹.

Nous pensons là à une citation de Jean Epstein : « l'une des plus rares qualités de l'œil cinématographique [est] celle d'être un œil en dehors de l'œil, [...] celle d'échapper à l'égoïsme tyrannique de notre vision personnelle »²³². Cependant, pour réaliser ce plan extraordinaire – sur le point technique (comment le plan a été réalisé) et sur le point de la vision

²²⁹ Philippe Bedard, *op. cit.*, p. 172.

²³⁰ Christophe Cognet, « Visage du hors-champ », *Vertigo*, n°24, *op.cit.*, p. 65.

²³¹ Thomas Elsaesser, Malte Hagener, *op. cit.*, p. 100.

²³² Jean Epstein, « L'objectif lui-même », *Écrits sur le cinéma*, tome 1, p. 129.

(celle qui échappe à une vision égocentrique) –, la caméra a été accompagnée par différentes techniques.

Dans *Conjuring*, il s'agit d'un plan au regard sans corps. Il commence depuis les airs pour ensuite descendre et traverser la maison – le lieu principal du film. « Le plan est-il le point de vue de quelqu'un ou la caméra joue-t-elle le rôle d'un conteur omniscient ? Où la caméra va-t-elle nous emmener ? »²³³ D'abord, tout nous porte à croire que ce plan apparaît désincarné et omnivoyant en raison de son déplacement, ce parcours complexe. Ceci est à rapprocher de Vertov qui souligne « l'action de la vision mécanique qui contextualise la perception visuelle du monde par l'œil humain et offre son propre « je vois ! »²³⁴. De plus, nous pouvons affirmer que ce plan, énonce subtilement qu'un œil maléfique, dont les personnages vont être les victimes, rode dans l'espace. La force d'un tel mouvement se trouve dans la multiplication de sa fonction narrative et visuelle : le mouvement de caméra semble être à la limite entre un mouvement fonctionnel (l'idée que le mouvement est motivé par quelque chose dans l'image et qu'il s'agit d'accompagner, c'est-à-dire lié à un mouvement dans le cadre, un personnage, par exemple) ; un mouvement autonome (la caméra se déplace pour elle-même) ; un mouvement descriptif, en ceci qu'il explore l'espace pour nous le faire visiter. En reposant sur cette maniabilité, le mouvement-steadicam devient une véritable proposition de force. Nous tenterons de discerner ce que ce moment vient créer comme événement d'image.

c. *Le corps absent*

Le corps de l'opérateur se prête à toutes les expériences, il est élané dans des trajets, on le fait disparaître pour faire naître un corps artificiel bien qu'il soit finalement toujours bel et bien là, à l'instant présent, mais possiblement disparu lors de l'image future. En détachant le corps du cadreur de l'instrument steadicam, le mouvement n'est plus affecté par ses tremblements et ses heurts. Comme nous l'avons précisé lors de la partie qui détaille les différentes composantes de l'appareil steadicam, l'instrument est doté d'un gilet qui permet de distribuer le poids de l'appareil sur le torse et les hanches du cadreur. Ensuite, ce qui nous intéresse particulièrement, le « bras », permet de faire le lien entre le gilet et la caméra. C'est cette partie qui permet neutraliser le poids de la caméra. Elle permet l'effacement du corps lorsque celui-ci est en marche, court ou saute avec l'appareil.

²³³ Laurie Hayball, Jerry Holway, *op. cit.*, p. 131.

²³⁴ Thomas Elseasser, Malte Hagener, *op. cit.*, p. 102.

Cette disparition du corps fait naître une autre notion, celle de la transparence. Il est intéressant de faire le rapprochement entre l'invention du steadicam dans les années 70 aux Etats-Unis et le cinéma américain connu pour son paradigme formel qui s'est développé précisément comme un moyen de dissimuler ces choix²³⁵. En effet, le style « conscient » n'a pas lieu d'être. Cette dissimulation est établie afin de renforcer l'illusion du cinéma sur la réalité et pour encourager, l'identification du public aux personnages, d'après les mots de Robert B. Ray. Bien que l'on puisse forcément contredire cette idée (l'identification est une notion trop compliquée pour qu'on s'y attarde longuement), nous ne pouvons pas passer à côté de ce « style » de la transparence qui passe par des « règles établies » : éclairage discret, angles de la caméra principalement au niveau des yeux, cadrage centré sur l'activité principale d'une scène, coupures à des moments logiques de l'action et du dialogue²³⁶. Nous l'avons vu avec *Shining* et *Scream*, ce mouvement est aussi un mouvement particulier, une forme reconnaissable entraînant un rejet de l'illusion de réalisme et donc des codes classiques de l'image qui se veut être un style invisible, de « transparence » pour reprendre les mots de Bazin. Pour résumer cette question complexe, nous pouvons nous référer au livre *Esthétique du film*, dont les auteurs reviennent sur ce terme et expliquent d'après les propos de Bazin que la continuité doit être masquée, défendant l'idée (dominante dans l'histoire du cinéma) que le film a pour fonction essentielle de donner à voir les événements représentés et non de « se donner à voir » lui-même en tant que film²³⁷. Laurent Jullier décrit cette manière dont le cinéma classique hollywoodien raconte ses histoires cinématographiques :

« Il faut que le conteur s'efface au profit du conte [...] Les mouvements de caméra, le montage, le cadrage, tout doit sembler « naturel » [...] de nos jours encore, dans les films et les séries télé à succès, l'héritage du classicisme hollywoodien est évident »²³⁸.

Lorsque Garrett Brown explique qu'il n'aime pas les mouvements en caméra portée présents à cette époque dans le cinéma européen, nous pouvons émettre l'hypothèse qu'il est peut-être influencé par un certain cinéma américain qui l'a nourri. Dans un article de *Film Comment*, Garrett Brown explique qu'il a toujours voulu, lors de l'utilisation du steadicam, être

²³⁵ Robert B. Ray, *A Certain Tendency of the Hollywood Cinema*, Princeton University Press, 1985, p. 32.

²³⁶ *Ibid.* p. 36.

²³⁷ Jacques Aumont, Alain Bergala, Michel Marie, Marc Vernet, *op. cit.*, p. 52.

²³⁸ Laurent Jullier, « Leçon 1. A la recherche du style invisible : l'écriture classique d'Hollywood », dans *Du Réalisme au Surréalisme – Tous les styles du cinéma en 10 leçons*, consulté le 29/08/2021 : http://laurent.jullier.free.fr/TEL/LJ2002_Lux2013.pdf.

invisible, imiter la douceur des chariots et des grues²³⁹. Par ailleurs, l'envoûtement et la fascination du mouvement dus à la perfection de l'exécution sont très présents dans les discussions cinéphiles. Il s'agit probablement d'un « plaisir » de voir un mouvement de caméra réalisé sans heurt, sans tremblement, de manière fluide et gracieuse.

Philippe Bédard cite Richard Bégin, qui lui parle de la « présence physique » du cadreur, pour conceptualiser cette image qui porte les marques de celui qui la tient. Bégin introduit la notion d'« image somatique », où il est question de caractériser, comme il le fait au sujet du travail d'Alain Cavalier et de sa caméra portée au poing, « une image brute grossière, parfois insignifiante, procédant d'abord et avant tout de la fébrilité du corps filmant »²⁴⁰. Les images somatiques, d'après Bégin, sont « des images par lesquelles [...] “le spectateur sent le souffle de celui qui filme, le léger tremblement de son corps” »²⁴¹. Ce qui disparaît avec le steadicam, c'est bien une certaine corporalité de l'image, cette présence « du cadreur » dans l'image. Si le corps semble disparaître au détriment de la fluidité du déplacement, certains plans montrent une certaine imperfection d'utilisation, laissant tanguer la caméra et révélant, d'une certaine manière, la présence de l'opérateur. Il s'agit d'autre chose que la corporalité, le corps n'est pas inscrit dans l'image, mais elle révèle la manipulation et inscrit tout de même dans l'image la présence d'un corps.

d. Présence invisible

Dans *Conjuring*, le mouvement-steadicam-événement advient lors de l'arrivée d'une famille dans leur nouvelle maison. Film d'horreur à succès, *Conjuring* reprend les codes de la maison hantée, prenant comme référence majeure *L'exorciste* (William Friedkin, 1973) ou *Amityville : la maison du diable* (Stuart Rosenberg, 1979). Pour comprendre le déroulement de ce plan particulier, il faut revenir à la scène précédente, qui montre une famille heureuse de s'installer dans sa nouvelle maison. Les enfants courent dans tous les sens pour se disputer la meilleure chambre. Plus encore, analyser le plan précédent permet de souligner la puissance du plan suivant au steadicam. Le plan de cette séquence est particulièrement intéressant car elle vient introduire un élément qui sera au cœur de notre plan-événement. Ici, la caméra est placée à l'intérieur de la maison tandis qu'elle filme à travers une fenêtre le dehors et l'arrivée de la

²³⁹ John Bailley, *op. cit.*, p. 25.

²⁴⁰ Philippe Bédard, *op. cit.*, p. 146.

²⁴¹ *Ibid.*, p. 25.

famille devant celle-ci. Nous ne voyons (presque) rien de la maison, les murs font office de sur-cadrage. La caméra s'avance vers la fenêtre pour mieux se concentrer sur la famille.



Une présence regarde l'arrivée de la famille dans *Conjuring : les dossiers Warren* (James Wan, 2013)

Puis, un travelling latéral, toujours dans le plan séquence, permet à la caméra de retrouver la famille. Ici le plan en question semble être le respectable d'un regard. Qu'est-ce qui regarde par la fenêtre ? Dès lors, nous pouvons noter que le cinéma horrifique joue sur la disposition de la caméra pour suggérer le malaise.

La séquence suivante, celle qui nous intéresse plus particulièrement, équivaut à un véritable événement de mise en scène causé par un mouvement de caméra spectaculaire. Il fait jour, la famille emménage dans la maison. Les déménageurs aident la famille à porter des choses encombrantes, tout le monde semble se plier à sa tâche. Le début de la séquence, là où se précise véritablement l'événement, est un long plan, presque séquence, qui commence dans les airs pour ensuite atterrir et traverser la maison. Ce qui étonne, c'est l'extrême mobilité et la liberté de la caméra.

Il est impossible, en raison de son parcours complexe, que le plan soit réalisé à la grue. En effet, la caméra entre dans la maison et la traverse en effectuant des virages. Ce long plan étonne par sa manière – qui est rare au cinéma – d'être réalisé. Notons que même si l'image représente le point de vue d'un animal, d'un monstre, d'une entité planante, c'est-à-dire « l'apparence » du mouvement, les conditions de sa création restent terrestres. Le steadicam doit jouer de ses possibilités techniques (rotation à 180°, etc.), d'accompagnement d'effet visuel (filtre de couleur) ou optique (l'effet de déformation de la courte focale), ou encore d'une combinaison

avec d'autres appareils (comme la grue) pour donner à voir un dépassement de la condition humaine. Dans cette séquence, il s'agit d'une combinaison de procédé qui permet de la renvoyer au célèbre plan réalisé dans *En route pour la gloire* de Hal Hasby (1974). La caméra descend d'une plateforme pour rejoindre le sol et continuer sa trajectoire à l'intérieur de la maison. Mais contrairement au film de Hal Hasby, la caméra ne suit pas seulement un personnage, mais plusieurs pris dans une sorte de passage de relais au sein duquel la caméra semble avancer avec autonomie. Gilles Deleuze émettait l'hypothèse qu'on dit du plan en mouvement qu'il agit comme une conscience. Mais la seule conscience cinématographique ce n'est pas nous, le spectateur, ni le héros, c'est la caméra, tantôt humaine, inhumaine, ou surhumaine. Ainsi, la caméra a la capacité de suggérer plusieurs appartenances. Il faut dire que cette ambivalence du point de vue est au cœur du mouvement-steadicam. Tantôt humain, tantôt étrange, attaché et détaché du corps, le mouvement-steadicam érige cette dualité dans le corps de son mouvement.

Le spectateur a à l'esprit qu'il s'agit d'un film d'horreur. C'est pourquoi tout plan extraordinaire, qui incarne un « autre », peut sembler vecteur de sens et de frayeur. De ce fait, ce mouvement particulier semble déjà annoncer l'esprit démoniaque présent dans la maison. Présent également dans *Conjuring 2 : le cas Enfield* (qui semble se passer dramatiquement quelque temps après le premier volet, et toujours réalisé par James Wan en 2016), un plan similaire représente avec virtuosité cet œil maléfique qui rode dans les lieux. James Wan travaille avec brio l'incarnation de puissance figurative et plastique : celle d'un regard qui irradie le visible tranquille.

e. Expérience spectaculaire

Dans cet attrait à l'omnivoyance, le mouvement devient la volonté de suggérer la puissance : « l'œil est central dans plusieurs mythes de puissance qui vont de l'œil créateur de l'imaginaire romantique, au mauvais œil de l'Autre ethnique ou culturel. L'Œil bienveillant et omnivoyant du dieu des Chrétiens ... »²⁴². Dans le film, nous pouvons admettre qu'il s'agit d'une entité invisible qui plane autour des personnages. Au moment où la caméra entre dans la maison, un personnage regarde en direction de la caméra. Ici, le personnage ne regarde pas la caméra mais regarde à travers elle. On imagine qu'un personnage est placé derrière la caméra. En réalité, il s'adresse aux deux déménageurs qui transportent le canapé (voir photogrammes ci-dessous).

²⁴² Thomas Elsaesser, Malte Hagener, *op. cit.*, p. 99.



Le père regarde en direction de la caméra.
Conjuring : les dossiers Warren (James Wan, 2013)

Dans les deux séquences, le mouvement engendre un événement créant une rupture avec le reste des plans (avant et après la séquence). La particularité de ces deux plans se trouve dans leurs acrobaties, dans leur manière de venir représenter un regard non-humain. En effet, nous avons affaire à de véritables mouvements-virtuose, en ce sens où ils viennent proposer des mouvements complexes et particuliers. La caméra ne semble plus avoir de limite. Elle peut descendre des airs, puis suivre un personnage et monter des escaliers sans problème. Elle peut même avancer à toute vitesse et proposer des figures acrobatiques. Par ailleurs, dans la séquence de *Conjuring*, nous voyons la caméra passer sous un canapé.



La caméra passe sous le canapé qui est soulevé par les déménageurs.
Conjuring : les dossiers Warren (James Wan, 2013)

Le spectaculaire se situe dans le fait que la séquence est habitée par le fantôme d'Icare, celui qu'établit dans son acrobatie, un mouvement extraordinaire, un mouvement totalement libre. Néanmoins, la combinaison, de la grue et du steadicam, créant de surcroît le mouvement d'un œil surpuissant capable de se déplacer où il veut, devient une sorte de fantôme du mouvement de caméra qui s'échappe à la condition terrestre. Plus précisément, le mouvement ne se réduit plus à rester sur terre ou à être limité par la rigidité permise par des rails de travelling ou d'un trépied, mais vient proposer un véritable mouvement qui semble totalement libre dans l'espace. Si nous retrouvons des mouvements de grue, pris de haut, depuis longtemps – nous songeons à l'impérial plan d'*Intolérance* (Griffith, 1916) – la combinaison de la grue et du steadicam offre un bousculement en termes de trajectoire spatiale. L'image ne se contente plus

d'être seulement un mouvement rectiligne, mais bien plus complexe en réalisant des virages (parfois à 180°).

A ce titre, comme nous l'avons vu précédemment dans notre étude, la corporéité du mouvement du steadicam est réifiée, utilisée comme le matériau malléable d'une mise en scène de la présence chez Wan, Kubrick ou encore chez Craven. A ce propos, c'est probablement au moment de la sortie de *Shining* qu'on a commencé à s'apercevoir que les plans steadicam avaient leur propre écriture, leurs « effets », qu'il était aussi possible pour ce mouvement d'incarner une présence.

II. Gestes et performances : l'équilibre et la grâce

1. L'effort et l'agilité

La manipulation est centrale : tenir un steadicam équivaut à conquérir l'équilibre de la caméra. Il faut sans cesse adapter son corps aux situations rencontrées et à l'environnement. Le mouvement-steadicam requiert ainsi une exécution sportive et méticuleuse (il faut de la précision) : « Vous êtes intensément impliqué dans l'image au point le plus focal de l'effort », dit Brown, « vous faites quelque chose à la fois artistique et athlétique »²⁴³. En apparence, le steadicam ressemble à un grand balancier où toutes les parties sont reliées entre elles par un bras mécanique. Il relie le gilet du cadreur et le *sled* (l'élément sur lequel est posée la caméra). Nous avons interrogé différentes cadreuses steadicam afin d'évoquer la manipulation de l'appareil. En revenant sur la notion de « poids » - « le poids est une préoccupation majeure²⁴⁴ » pour les cadreurs - nous en profitons pour dupliquer le sens du mot : nous traiterons du poids en tant qu'élément physique (le poids de l'appareil), mais aussi figuratif (le poids d'être une femme dans ce métier). Cette partie fait référence, d'une part à un article écrit pour la revue *Sorociné*²⁴⁵, et d'autre part, aux entretiens qui se trouvent en annexe.

a. *Le poids du steadicam*

Fabienne Roussignol, membre de l'AFCS (l'Association Française des Cadreur Steadicam), nous explique que le poids atteint très rapidement les 20 à 25kg. Autrement dit, à une caméra qui pèse généralement autour 10kg, il faut ajouter au moins 10kg de steadicam. Il est alors fascinant de constater que l'effort physique nécessaire donne finalement à l'image une impression de légèreté : c'est ce qui caractérise le mouvement-steadicam. Par ailleurs, si ce métier est très physique, nous explique Hannah Papacek Harper, cadreuse steadicam : « le plus important est l'expérience, il faut habituer son corps à la posture qu'exige le fonctionnement d'un tel outil ». La chercheuse Clélia Zernik explique que la « posture n'est plus une étape précédant l'action, mais le résultat d'habitude de mouvements, progressivement incorporés. La posture signale un type de vie, une manière d'aborder le mouvement toujours dans le même sens : elle est le résultat de l'information du corps par le mouvement²⁴⁶ ». Hannah nous explique

²⁴³ Brooke Comer, « Steadicam hits its stride, part 1 », *American Cinematographer*, n°73, juin 1992, p. 86.

²⁴⁴ *Ibid.*, p. 92.

²⁴⁵ Théo Michel, « En performance : les mouvements du steadicam », *Sorociné*, n°1, pp. 48-51.

²⁴⁶ Clélia Zernik, *op. cit.*, p. 176.

que choisir cette voie demande une réflexion, une décision pour le corps : « il y a la peur que ce métier nous détruise physiquement. Est-ce que mon corps va véritablement tenir ? C'est d'ailleurs un concept très féminin, de penser que notre corps n'est pas assez fort. Pourtant, on a beaucoup plus de capacités qu'on ne le pense ». Hannah explique aussi que « la difficulté vient aussi beaucoup de notre part à nous. Il faut avoir confiance après toutes les remarques qu'on a pu emmagasiner toutes nos vies et pas seulement dans notre métier. Quelque part, on n'en parle pas, mais si une femme se plaint du poids d'une caméra, ça n'a pas du tout le même impact que si un homme se plaint de la même chose. Chez la femme, j'ai l'impression que ça devient tout de suite une peine ». En 1993, dans l'*American Cinematographer*, la cadreuse Janice Arthur dénonce le sexisme ambiant à cette époque : « une production récente est arrivée en ville et le poste de steadicam est allé à un homme avec un an d'expérience. J'ai huit ans derrière moi, ils ont estimé que je ne pouvais pas gérer la caméra²⁴⁷ ». Elle ajoute que « porter autant de poids peut fatiguer n'importe qui ». Lucie Fièvre, cadreuse steadicam et réalisatrice, nous explique que les choses changent et que le sexisme se situe surtout dans l'ancienne génération. Elle ajoute : « du moment que tu veux faire du steadicam, c'est ouvert à tout le monde, la question du genre ne doit pas avoir lieu ».

Aujourd'hui, le métier est majoritairement un métier masculin, comme la plupart des métiers techniques de l'audiovisuel. Dans la présentation du site *Femme à la caméra*, il est dit que 24% des femmes d'image exercent au sein d'une « industrie encore très genrée ». Fabienne Roussignol s'interroge et « pense que le côté masculin, au départ, se situe dans le fait que ce métier est un métier qui demande constamment du bricolage ». En effet, les cadres doivent généralement avoir leur propre steadicam, contrairement aux autres métiers du cadre où il est question de location. Ainsi, « nous devons être nous-mêmes nos propres loueurs, nous devons être garants de notre matériel ». Si bricoler son outil est crucial aujourd'hui pour l'améliorer ou tout simplement pour le maintenir en état, il faut s'imaginer ce que devait être le début. « On n'ouvrait pas une boîte et tout était prêt. Les techniques étaient bien différentes. Si l'on ne peut pas dire que tout marche parfaitement aujourd'hui, nous sommes bien loin des années 70-80. Par exemple, il n'y avait pas tous ces retours vidéo qui se sont perfectionnés au fil du temps. Le confort était moindre et la mise au point technique permanente. Je pense que le côté masculin du départ se trouve peut-être là ». Elizabeth Ziegler, l'une des premières cadreuses steadicam, ayant notamment travaillé avec Stanley Kubrick ou Paul Thomas Anderson, avait à l'époque

²⁴⁷ Brooke Comer, « Steadicam Hits Its Stride, part 3 », *American Cinematographer*, n°76, sept 1992, p. 84.

créé son propre gilet car aucun ne convenait à la corpulence féminine. Aujourd'hui, les gilets conviennent à tout le monde mais il a fallu attendre les années 1990 pour que les fabricants de steadicam proposent des gilets de différentes tailles.

En réfléchissant au passé tout en constatant le présent, Fabienne Roussignol, Hannah Papack Harper et Lucie Fièvre expliquent qu'il y a une évolution en ce qui concerne la parité. Elles disent aussi travailler normalement, sans être sous-estimées. Fabienne nous dit que « justement, France Télévision m'appelle car ils et elles cherchent la parité. Je tourne actuellement pour la série *Un si grand soleil* ». Hannah explique qu'il y a de plus en plus de cadreuses qui s'engagent sur cette voie. Lucie, quant à elle, nous dit que « ce n'est pas qu'on ne permet pas aux femmes de faire ce métier, mais plutôt qu'elles pensent qu'elles ne peuvent pas le faire ». Les trois cadreuses affirment que la difficulté se trouve bel et bien dans l'expérience et la confiance en soi. Selon Hannah, « une fois qu'on a de l'expérience, il n'y a plus aucun doute sur nos capacités ».

b. *L'agilité et le rythme*

Le poids n'est pas la seule difficulté de l'utilisation d'un steadicam. La réalisation de son mouvement requiert aussi de l'agilité et un sens du rythme. Comme dans un numéro d'équilibriste, la performance doit être méticuleuse. L'opérateur·trice doit faire preuve d'agilité et d'élégance. La clarté de la forme du mouvement et la perfection de son exécution sont, pour eux, plus importantes que l'intensité de la représentation. Noël Very, l'un des premiers cadreurs steadicam français, dit qu'au début « on montrait que c'était du stead, ça volait, ça partait dans tous les sens. Maintenant il ne faut plus qu'on le remarque²⁴⁸ ». Généralement, un bon plan est un plan parfaitement fluide et stable. Il faut donc réussir à contrôler entièrement la machine. « Nous sommes sans arrêt en train d'apprendre. Aujourd'hui, je pense avoir totalement compris l'appareil, mais je suis loin de le maîtriser complètement » nous confie Fabienne, après des années de métier. Tout se joue dans l'attitude, la démarche, l'intention, qui sont autant de paramètres essentiels à la réussite du mouvement. C'est dès le tournage de *Shining* que la technique « des deux mains » s'est répandue : une main (qui maintient fermement le bras du steadicam) permet de contrôler la position et la hauteur, pendant que l'autre permet de réaliser des panoramiques horizontaux et verticaux. Ce travail des deux mains doit être en rythme et

²⁴⁸ Fabienne Costa, Priska Morrissey, « On m'appelle le ferrailleur : entretien avec Noël Véry », *op. cit.*, p. 56.

soumis à un effort minutieux. Loïc Andrieu, cadreur steadicam, dit en entretien dans *Les Cahiers du Cinéma* :

« L'instrument demande des années d'apprentissage. Un steadicam est constamment sujet à l'inertie et peut donc facilement perdre l'horizontale. Il peut aussi subir de fortes prises au vent. Pour s'affranchir des contraintes techniques, il faut pratiquer inlassablement. C'est comme travailler des années pour courir avec un verre d'eau à la main sans en verser une goutte. Cette pratique, on pourrait l'appeler « l'art du steadicam », car elle est à la fois physique, technique et artistique »²⁴⁹.

L'opérateur-steadicam doit prendre conscience des différentes articulations de son appareil, des possibilités de la machine en relation avec son propre corps. Pour reprendre les propos de Rudolf Laban²⁵⁰, les actions créées par le cadreur apparaissent en différents points :

1. Par la manière spécifique dont l'instrument et le corps sont utilisés (l'agilité).
2. Par les directions que prennent les mouvements et par les formes qu'elles créent (le déplacement spatial et l'effort).
3. Par le développement rythmique de la séquence et par le tempo auquel elle est exécutée (le rythme).

Le cadreur doit se transformer en danseur, aérien et gracieux. A regarder un opérateur exercer un mouvement, on pourrait penser que porter le steadicam est facile, léger. Or, la réalité en est autrement. Le corps doit effectuer des mouvements amples, gracieux. La présence et le souffle doivent être calculés et maîtrisés.

Dans la conclusion de l'ouvrage *Le cinéma et les sens*, les auteurs reviennent sur le fait que l'œil apparaît comme ayant été la partie du corps et le canal sensoriel le plus important pendant la plus grande partie de l'histoire du cinéma (et de sa théorie) au XX^e siècle²⁵¹. Nous verrons dans la prochaine sous partie que la théorie autour de l'œil est importante pour l'étude du mouvement-steadicam. A la suite, les auteurs affirment qu'aujourd'hui c'est la main (du joueur de jeu vidéo, du caméraman, du designer et du dessinateur-graphiste) qui pénètre le monde des médias à nouveau. Cela s'observe particulièrement dans la coordination oeil-main qui est si cruciale pour les jeux vidéos et pour toute action menée avec une souris, une autre extension

²⁴⁹ Cyril Béghin, « L'art de l'envol », *op. cit.*, p. 86.

²⁵⁰ Rudolf Laban, *La maîtrise du mouvement*, Actes Sud, 1994, p. 52.

²⁵¹ Thomas Elsaesser, Malte Hagener, *op. cit.*, p. 216.

technologique de l'humain dans le monde (in)animé de la métaphore conceptuelle²⁵². La main joue un rôle particulier et central lors de l'utilisation du steadicam. C'est en ceci que la caméra sur steadicam diffère d'une utilisation en caméra épaule. La main devient l'instrument délicat dans l'utilisation de l'appareil, c'est elle qui permet de réaliser les rotations.

Les deux mouvements-steadicam les plus connus en rapport avec l'effort qu'ils ont nécessité sont le plan séquence de l'*Arche Russe* et la scène de l'escalier dans *Shining*. Il s'agit de la scène de l'escalier où Shelley Duvall frappe Nicholson avec une batte de baseball. Cette longue scène aurait mis trois semaines à être tournée. A chaque fin de prise la scène était à refaire en entier, c'est-à-dire environ seize minutes. L'effort, donc la performance des acteurs mais aussi de la caméra est donc à prendre en compte. Garrett Brown était lui-même l'opérateur steadicam. Il explique que ce plan, qui connaît des variations de vitesse (première difficulté), a nécessité en réalité trente-six prises, ce qui, multiplié par la hauteur des trois étages, revient à être monté en haut de l'Empire State Building avec la caméra²⁵³. Garret explique que Kubrick voulait deux ou trois plans parfaits sur chaque scène puisque le montage ne devait être fait qu'après la fin du tournage. Ainsi, la répétition des prises permettait à Garrett Brown de se perfectionner, d'améliorer sa manipulation au cours du tournage : « J'apprenais le parcours comme un danseur apprend une chorégraphie difficile et je pouvais de mieux en mieux reléguer le déplacement dans mon subconscient et me consacrer au rythme du plan²⁵⁴ ». L'opérateur steadicam Meinardus recommande les cours de ballet comme un excellent moyen de rester en forme et de raffermir les muscles importants. Il souligne que les stars de steadicam comme Garrett Brown suivent des cours de ballet pour aider leur corps à endurer la rigueur du travail avec le steadicam²⁵⁵.

Il est important de rappeler que l'exécution du steadicam, neuve pour l'époque, est soumise à la coordination rigoureuse de Kubrick qui, on le constate dans les interviews, était dur avec ces techniciens. Il est alors fascinant, pour un appareil à l'utilisation fragile, d'être soumis au grand perfectionnisme du cinéaste. Tout était chorégraphié. La référence pour cette scène était *Rashomon* (Akira Kurosawa, 1950) pour son ballet de mouvements de caméra.

Le mouvement-steadicam donne lieu à une véritable chorégraphie dynamique avec la personne filmée. Aujourd'hui, le steadicam est utilisé dans une grande majorité des productions audiovisuelles. Du film au clip, en passant par la pub et la série télé, rien ne l'arrête. Hannah

²⁵² *Ibid.*

²⁵³ Garrett Brown, « *Shining* et la steadicam », *Positif*, février 1981, p. 44.

²⁵⁴ *Ibid.*, p. 40.

²⁵⁵ Brooke Comer, « Steadicam hits its stride, part 1 », *op. cit.*, p. 90.

Papacek Harper et Lucie Fièvre (voir les entretiens dans l'annexe) contribuent à de nombreux clips où l'instrument connaît un emploi abondant et varié. La beauté se trouve alors dans la performance de l'opérateur·trice steadicam qui crée à l'image l'effet recherché par la musique. Déployant une énergie débridée, la caméra participe à la musicalité de l'ensemble. Dans la troisième partie de l'article « Steadicam hits its stride », Brook Comer relève les propos de l'opérateur Bog Gorelick qui indique que « le steadicam se mélange également très bien avec les séquences liées à la musique, en particulier dans les vidéoclips, "parce que c'est une caméra si lyrique"²⁵⁶ ».

L'utilisation du steadicam, nous dit Hannah, c'est « pouvoir trouver son rythme, parfois chorégraphié au millimètre près. Et si je suis à la base hyper maladroite, c'est aussi mon propre challenge d'appréhender mon espace, de pousser mes limites, d'aller le plus loin avec ça, de chercher l'élégance. C'est mon passé de danseuse qui m'a conduit à vouloir faire du steadicam. La danse me permettait d'avoir un meilleur contact avec mon corps, un meilleur contact avec mon espace. C'est une manière de s'accepter, enlever toute cette pudeur et cette honte qu'on a par rapport à se montrer ».

La caractéristique principale de cet instrument est sans doute celle de *faire-corps* de manière exceptionnelle : « il y a une grande interaction avec le personnage, l'action. C'est une autre manière d'intervenir dans cette grande coordination, au centre de toute une performance », explique Hannah. Ainsi, le mouvement est ce geste solidaire et technique permettant de voir le monde ensemble. Hannah finit par dire qu'« il y a vraiment cette impression, avec le steadicam, d'entrer en scène ». Performer, c'est finalement une manière de se rendre visible, de s'imposer. La performance permet d'effectuer un dépassement de soi. Le corps mouvant contribue ainsi à la virtuosité de l'ensemble. Il performe pour l'image et pour lui-même. Performer n'est plus considérer son corps comme un fardeau, la difficulté et le poids comme un supplice, cela devient un moyen de s'élever. Travailler avec un steadicam, c'est se sentir connecté à son corps, se laisser porter par une énergie rythmique et son intuition. Si la performance se situe dans la posture, le regard sur soi, elle est un accomplissement qui demande de l'exigence. Les trois cadreuses disent qu'il s'agit de « fatigue positive » en ceci qu'elle offre, à la fin, une satisfaction personnelle. Le corps tout entier écrit, dessine et formule sous la respiration, sous la caresse et la fureur du souffle.

²⁵⁶ Brooke Comer, « Steadicam Hits Its Stride, part 3 », *op. cit.*, p. 83.

c. *La pantomime*

En inventant cette créature, le « steadicam », dans la première partie des années 70, Garrett Brown ne pouvait se douter que son invention allait devenir un véritable monstre mobile, une entité cinématographique à part entière. S'agit-il, cependant, d'un monstre doué d'une conscience, capable de sentir, de souffrir, de penser ? Non, mais comme ce que raconte Kleist dans son *Théâtre de Marionnettes*, les pantins articulés surpassent l'être humain en ce qu'ils sont exempts d'affectation²⁵⁷. En effet, cette machine-pantin, en ce point qu'elle est machine-pantin, est moins qu'un homme, mais elle s'avère aussi plus que lui en ceci que sa mobilité lui permet de ne plus être soumise à la loi universelle de la pesanteur, proposant alors des mouvements extra-ordinaires²⁵⁸ et gracieux. Dans ce texte, le protagoniste est un danseur d'opéra qui soutient l'idée que les poupées atteignent la grâce en étant inconscientes de leur poids : « ces poupées ont l'avantage d'être antigravitationnelles. Elles ne savent rien de l'inertie de la matière²⁵⁹ ».

Si la naissance d'une créature est, en règle générale, profondément monstrueuse (prenons le cas de Frankenstein) il n'en émerge pas ici une épouvantable dysharmonie hideuse, image cadavérique qui sort des tréfonds les plus enfouis, mais bien une image séduisante et séductrice. De plus, si le récit de Frankenstein s'emploie dans les rêveries vitalistes d'une science qui veut croire à sa supériorité sur les lois de la nature, la naissance du steadicam, ce harnais doté d'un équipement servant à stabiliser la caméra, s'emploie dans un désir double : une caméra parfaitement stable et libre inspirée de la vision humaine. Il s'agit d'un œil qui vient estomper les frontières entre le machinique de l'invention et l'organique de la présence. Fruit d'une alliance entre l'humain et la machine, le steadicam apparaît comme une véritable figure de l'entre-deux. Nous disons que l'invention de Garrett Brown va devenir un véritable monstre mobile, parce qu'il va être employé très tôt dans des films dits « d'horreur » où le rêve d'animer le vivant par l'artifice se situe au cœur d'un geste créateur (nous y reviendrons dans une prochaine partie).

Le rôle de l'opérateur est semblable à un marionnettiste ; celui qui vient composer dans l'air, par le corps, exécutant une dynamique de pensée, d'idée et d'émotion qui sont exprimées dans une forme « visible ». Le système steadicam est un assemblage d'articulation qui permet de réaliser différentes figures : il est comme les pantins « sans poids²⁶⁰ ». Nous pouvons

²⁵⁷ Heinrich Von Kleist, *Sur le théâtre de marionnettes*, édition Mille et une nuit, 1993, p. 25.

²⁵⁸ *Ibid.*

²⁵⁹ *Ibid.*, p. 15.

²⁶⁰ *Ibid.*, p. 15.

rapprocher ce texte de Kleist à l'utilisation du steadicam puisque l'auteur explique qu'il suffit au machiniste de diriger la figurine pour que les membres suivent « d'eux-mêmes, mécaniquement, sans autre intervention²⁶¹ ». A ce propos, Cyril Neyrat, dans son texte « Le tango des pantins », dit que dans l'essai de Kleist, il suffit de remplacer « machiniste » par « cinéaste », pour que le texte apparaisse comme un texte précinématographique²⁶². Toujours dans son texte, Neyrat dit que Pollet, dans son film *Trois jours en Grèce*, exploite « comme personne la puissance chorégraphique du steadicam pour approcher d'encore plus près l'idéal kleistien d'un cinéma en apesanteur²⁶³ ».

La comparaison aux pantins articulés n'est pas dénuée de sens, bien qu'elle puisse très vite sembler grotesque. Cette sous-partie, en apparence décalée, métaphorique, concentre la figure de l'opérateur-pantin, clé de voûte d'une poétique de l'hybridation qui permet de creuser le rapprochement entre le corps et la machine, et de comparer la manipulation d'un pantin à celui d'un steadicam. Ce qui vient fasciner lors de la contemplation d'un spectacle de marionnette, c'est cette faculté d'oublier, durant un court laps de temps, que les figurines qui s'animent sont en réalité manipulées. C'est ce qui se passe aussi, d'une certaine manière, avec la disparition du corps de l'opérateur, permettant de faire disparaître toute présence humaine dans la mise en scène. Ainsi, le mouvement-steadicam se rapproche, par le biais de son émancipation de la gravité et de sa légèreté, de « l'idéal kleistien » dont parle Neyrat.

2. *The Tree of Life* : Du geste à la grâce

Nous pouvons paraphraser Cyril Neyrat et dire que le cinéma de Terrence Malick exploite la puissance chorégraphique du steadicam pour approcher l'idéal kleistien d'un cinéma en apesanteur. Que cela soit dans le texte de Kleist ou dans le cinéma de Malick, la notion de grâce est importante. Son cinéma pose la question, dans le fond comme dans la forme, de comment l'atteindre. L'emploi du steadicam chez ce cinéaste trouve une certaine beauté à venir répondre à la légèreté des personnages. Elle est tout comme les nombreux personnages, en recherche de grâce. Comment cette rencontre s'établit-elle entre le personnage et la caméra ? Cette notion de grâce nous permet d'aborder et de prolonger la réflexion sur la performance de la caméra et de son cadreur.

²⁶¹ *Ibid.*

²⁶² Cyril Neyrat, « Le tango des pantins. " L'acrobate", Jean-Daniel Pollet, 1975 », *Vertigo*, n° HS, Danses, octobre 2005, p. 61.

²⁶³ *Ibid.*, p. 62.

a. Les gestes mystiques

Dans une séquence de *The Tree of Life* (Terrence Malick, 2011), à environ une heure de film, le personnage de la mère, interprété par Jessica Chastain, est en lévitation. Pour les endormir, elle raconte à ses enfants un souvenir profondément heureux : une balade en avion offerte à la suite de l'obtention de son diplôme. De l'avion planant dans les airs, nous passons à ce corps volant. Au montage, la scène de lévitation est constituée de trois plans consécutifs. Ce moment assez bref contient un important événement mystique. Ce qui semble être en jeu dans l'apparition soudaine de ce corps planant, c'est la question de la posture, du geste comme manifestation de la grâce. Comment illustrer simplement la transcendance, l'élévation de l'être et le touché du divin sur le corps humain ? De la même manière que dans le texte de Kleist : « l'élévation de l'homme à l'ordre surnaturel, voilà la grande, et en un sens, l'unique grâce !²⁶⁴ ». L'apparition de ce corps volant est un moment d'extase, de ravissement, filmé comme une célébration. Dans sa période « mystique nucléaire », Dalí estime, pour reprendre les mots de Philippe Bettinelli, que l'action des protons et des neutrons, qu'il compare à des anges, permettrait de soulever des corps dans l'espace et expliquerait l'Assomption : la mise en mouvement des objets, en apesanteur, ainsi que leur fragmentation est, pour Dalí, le moyen de représenter l'invisible, le divin²⁶⁵. Ainsi, la lévitation, phénomène mystique, relève d'une force invisible que le cinéma de Malick cherche à rendre visible.

Aujourd'hui, la notion de grâce est employée de façon abondante, sans vraiment correspondre à ce que le terme signifie vraiment. Dans la tradition chrétienne occidentale, l'idée véhiculée par le mot « grâce » et ses divers équivalents des autres langues européennes modernes nous vient de très loin : de la Bible elle-même, non seulement du Nouveau Testament, mais aussi, bien que nettement moins, de l'Ancien²⁶⁶. Le dictionnaire historique de la langue française publié sous la direction d'Alain Rey nous rappelle que le mot « grâce » est un emprunt (vers 1050) [...] au latin classique *gratia* ou reconnaissance [...]. « Grâce signifie d'abord [...] faveur de Dieu, aide de Dieu qui rend l'homme capable de parvenir au salut²⁶⁷. « La grâce serait l'acte qui efface, d'un coup, tout le contentieux séparant le ciel de la terre et qui permet au

²⁶⁴A. D'Ales (dir.), *Dictionnaire apologétique de la foi catholique*, quatrième édition, édition Paris, tome II, 1922-1926, p. 323.

²⁶⁵ Philippe Bettinelli, « Les objets de Tarkovski », *Arts & sociétés*, n°96, consulté le 26/12/2020 : <https://www.sciencespo.fr/artsetsocietes/fr/archives/2652>.

²⁶⁶ Bernard Quillet, *L'acharnement théologique. Histoire de la grâce en Occident IIIe – XXIe siècle*, édition librairie Arthème Fayard, 2007, p. 10.

²⁶⁷ *Ibid.*, p. 12.

croisant une nouvelle existence avec, devant lui, la page vierge d'une vie miraculeusement renouvelée²⁶⁸ ».

Durant tout le film, le corps de Jessica Chastain est empreint de légèreté. Elle nous rappelle le célèbre tableau de Marc Chagall, *Au-dessus de la ville* (1924), où la femme apparaît aussi comme un élément flottant, léger, aérien, signe d'amour et de transcendance. La légèreté et la souplesse sont des notions importantes puisque l'entièreté du film est composée de moments capturés à la volée. Filmé de manière légère et épiphanique, tout semble se mettre à danser. C'est là que la participation du steadicam entre en jeu : la caméra aérienne, dans le cinéma de Malick, s'épanouit dans sa mobilité et résonne avec la quête de grâce et de pureté que mènent les personnages. Ils et elles cherchent un sens à la vie, un moyen de s'élever.



Au-dessus de la ville (Marc Chagall, 1917)



The Tree of Life (Terrence Malick, 2011)

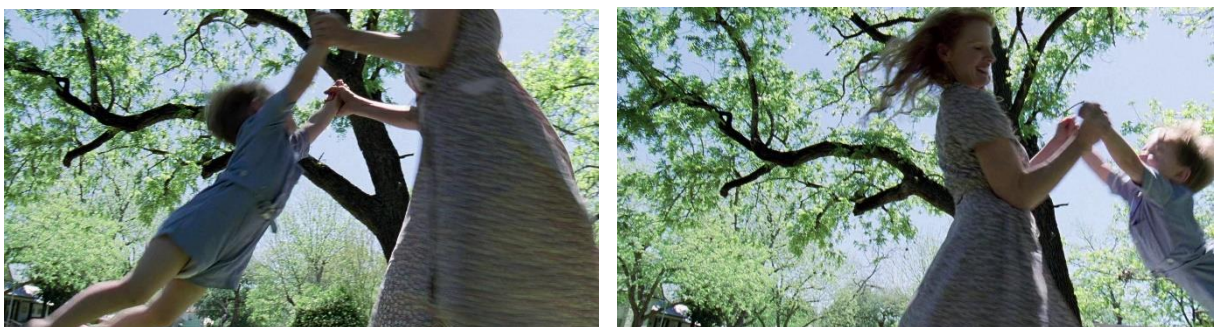
Dans *The Tree of Life*, Malick fait de la mort d'un enfant le moteur d'une remémoration à grande échelle. La question de l'éducation est au cœur du film dans lequel les enfants grandissent entre deux parents croyants qui s'opposent dans leur manière d'être. Le père est autoritaire, froid, nerveux, et ne pense qu'à la réussite alors que la mère se montre plus joviale et aimante avec ses enfants. La confrontation entre les deux personnages se repère dans les gestes et le style vestimentaire. Toujours vêtue d'une robe ou de vêtements qui flottent au vent, la mère incarne la légèreté. De plus, nous voyons souvent Jessica Chastain en mouvement, en train de courir, de voler tandis que le père, plus ferme, semble représenter la dureté. Un geste de poing sur la table symbolise cette volonté d'imposer son autorité. Nous pouvons faire un parallèle entre cette opposition des personnages et le steadicam qui lui aussi semble être dans l'entre-deux : entre ciel et terre.

Le film expose ainsi les souvenirs du fils, Jack, qui a donc grandi dans un cadre religieux avec deux modèles opposés. Malgré cette éducation, Jack fait face à l'insouciance de l'enfance,

²⁶⁸ Georges Casalis, « Grâce », *l'Encyclopedie Universalis*, volume 7, Paris, deuxième édition, 1977, pp. 844-846.

la tentation de se livrer à des bêtises est trop forte : il casse le carreau d'une vitre et se bat avec ses frères et ses amis. Le film montre ainsi l'affairement et le désœuvrement, l'impuissance et la puissance des personnages à ne pas céder à la tentation. Ainsi, l'éclatement narratif du film de Malick, avec ses temps morts, ses béances et ses scènes de vie en pointillés, fait écho au système de pensée du personnage de Jack qui se souvient de sa vie passée. C'est l'art d'attirer l'attention du spectateur sur l'idée même de souvenir : des émotions et des micro-événements tels que peuvent les exprimer et les condenser les images de gestes. Le cinéma de Malick pourrait être résumé par l'idée d'un duel entre des forces transcendantes (l'amour, la réussite, la foi) et des forces destructrices (la mort, la perte de repère, la mélancolie, etc.). Pour Robert Sinnerbrink, « *The tree of life* célèbre la beauté du monde et ses ténèbres, son histoire et sa mémoire, dans des images lumineuses de gravité et de grâce ²⁶⁹ ». Les personnages mènent ainsi un combat intérieur permanent, animés par la quête de la grâce. Comme l'explique Gabriel Blasi dans son ouvrage *The Work of Terrence Malick : Time-Based Ecocinema*, une vision gnostique se rapproche des récits des films de Malick. Cette vision du monde implique une « chute » intrinsèque d'un état de grâce original. Dans cette optique, l'espèce humaine, en particulier, est tombée du monde de la Grâce au monde de la nature et doit retrouver son chemin vers la Grâce à travers des épreuves et des luttes²⁷⁰.

Chez le cinéaste, le geste vient révéler un événement qui apparaît, de manière concrète ou abstraite, aux yeux du spectateur. Par exemple, un geste dicte un mouvement de caméra. Dans une courte scène composée de deux plans, nous voyons la mère tenir à bout de bras son enfant. Ce premier plan se concentre sur le mouvement qu'elle génère : une rotation qui vient faire voler l'enfant durant un instant. Le second plan est comme une vue subjective de l'enfant. La caméra se remue dans tous les sens pour correspondre à l'expérience visuelle de cette pirouette.



Le plan n°1

²⁶⁹ Robert Sinnerbrink, « Cinematic Belief: Bazinian Cinephilia and Malick's *The Tree of Life* », *Angelaki: Journal of the Theoretica Humanities*, n°17, 2012, p. 111.

²⁷⁰ Gabriel Blasi, *The Work of Terrence Malick : Time-based Ecocinema*, Amsterdam University Press, 2020, p. 14.



Le plan n°2

Dans ce cas précis, il ne s'agit pas de retranscrire à la lettre le point de vue subjectif en plaçant la caméra de telle sorte que celle-ci viendrait mimer le regard de l'enfant puisque ce dernier reste visible dans le deuxième plan. Il s'agit plutôt de faire entrer le spectateur dans une sorte de subjectivité perceptive. Ici, la torsion d'une image qui chavire dans tous les sens provoque un trouble visuel exercé par l'action de rotation de la mère. Ainsi, cette mise en mouvement de la caméra, sa mise en relation avec le personnage, et son agencement dans le montage, crée une ouverture sensorielle particulière en ce sens que le dispositif permet d'entrer dans l'intériorité sensorielle du personnage, dans son être au monde – tout du moins, de s'en approcher.

Véritable condensé de gestes, le cinéma de Malick s'articule, surtout depuis *Le nouveau monde* (2006), autour de l'idée que les gestes font naître la création et qu'ils priment sur le personnage. Le sens produit va au-delà de l'individu, personnage ou acteur, et se construit dans une chorégraphie orchestrée qui parcourt le film. Il laisse les gestes apparaître furtivement dans un montage morcelé, dans une sorte de boulimie perceptive et narrative. D'ailleurs, les derniers films de Terrence Malick adoptent une approche expérimentale et s'affranchissent de la narration classique, ce qui lui a d'ailleurs valu beaucoup de critiques. Ils sont remplis de questions, d'énigmes et de tentatives de réponses qui irradiant l'image où s'opère une béance : les fuites de lumières, les sonorités de toutes sortes qui semblent dire tout ce que les mots ne peuvent pas formuler. À travers un système de gestes, Malick parvient à créer une relation entre les personnages, la caméra et l'agencement des images et des sons.

Les gestes doux et gracieux que Malick filme sans relâche - des caresses, des mains qui effleurent la matière (eau, peau, végétaux) - sont en corrélation avec les mouvements de caméra flottants, qui viennent eux aussi glisser tels une caresse. Comme en apesanteur, la caméra virvolte tout en souplesse. Elle donne l'impression que le mouvement souple des personnages se retrouve dans la souplesse du déplacement de l'image. Au même titre que la déambulation du corps, la caméra mobile déambule dans l'espace. C'est le cas de nombreux plans. Celui qui

survient à cinquante-sept minutes cinquante-sept secondes tient parmi les plus beaux (voir les photogrammes ci-dessous). La caméra, élançée au steadicam, traverse une pelouse où se meuvent des dizaines d'enfants. Sans se concentrer sur un corps en particulier, comme un léger souffle de vent, le mouvement-steadicam caresse avec douceur l'espace par son geste fougueux. La beauté plastique du plan se trouve aussi dans la fluctuation de lumière qu'il propose, rendue possible par la longueur du plan et la traversée spatiale de celui-ci. « Comment l'image et le rapport à l'espace qu'elle présente peuvent-ils se libérer du référent anthropocentrique ? Reconnu pour sa capacité à reproduire des points de vue non-humains, le Steadicam est également responsable d'images qui font preuve d'un rapport à l'espace si fluide, voire surnaturel, qu'on l'a souvent décrit en termes de transcendance »²⁷¹

²⁷¹ Philippe Bedard, *op. cit.*, p. 112.

Le steadicam traverse une pelouse dans *The Tree of Life*

1



2



3



b. Atteindre la Grâce : un mode de captation particulier

Cette fluctuation de lumière est liée à l'intérêt de Malick pour les éléments naturels qu'il tente de capturer. Depuis *Le nouveau monde* (2005), jusqu'à *Song to song* (2016), Malick travaille avec le chef opérateur Emmanuel Lubezki et le cadreur steadicam Jöel Widmer. Ce dernier deviendra lui-même le chef opérateur de son dernier film en date *Une vie cachée* (2019). Malick et Lubezki ont mis en place un dogme (l'entièreté du dogme est en annexe), appelé le « dogma²⁷² », qui sera la ligne de conduite esthétique de ses prochains films. Un dogme est une succession de règles établies (sous forme de manifeste) par un groupe d'individus (des cinéastes) pour permettre à une série de films de porter des contraintes – qui sont en réalité des partis pris (théoriques et techniques) de la réalisation – mais aussi de retrouver le même code visuel. Le cas le plus célèbre est le dogme 95 créé en 1995 par Lars Von Trier et Thomas Vinterberg. Ici, l'enjeu était de « s'opposer à “certaines tendances” du cinéma actuel²⁷³ ». Dans le cas du dogme de Malick, le manifeste est réparti en douze points. Lubezki dit lui-même qu'il n'est pas en rapport avec celui des cinéastes Danois. Il a été créé suite à un projet lancé par le réalisateur de tourner un film sur Che Guevara. Cependant, ce dogme se poursuit finalement sur ses longs-métrages suivants, du film *Le nouveau monde* jusqu'à *Song to song*. Le dogme a pour objectif de « capturer la réalité de la vie [...] avec des lumières naturelles, pas de grue, pas de grosse machinerie ». Pour reprendre certains points du dogme : « tourner en lumière naturelle ; tourner avec une focale fixe ; pas de zoom ; tourner avec des lumières croisées après l'aube ou avant le crépuscule, jamais en pleine lumière ! Chercher la profondeur...²⁷⁴ ». Lubezki explicite :

« Nous voulions plus de champ possible en utilisant le grand angle, nous voulions peu de grain, nous voulions incorporer le plus possible les acteurs à leur environnement. [...] Il fallait aussi savoir bouger vite. Il est bon d'avoir ce genre de règles, car si quelqu'un d'une seconde équipe doit filmer [...] la tonalité n'est pas trahie²⁷⁵ ».

Pour tenter d'atteindre ce qu'il souhaite, le cinéaste capture le geste improvisé pour l'élever vers une célébration de l'instant et de la nature. Attaché à la philosophie d'Heidegger, le cinéma de Malick s'impose comme une véritable archéologie filmique qui tente de révéler la

²⁷² Vincent Malausa et Jean-Philippe Tessé, « Lancer des torpilles. Entretien avec Emmanuel Lubezki », *Cahiers du cinéma*, n°750, juin 2011, p. 14.

²⁷³ Claire Chatelet, « Dogme 95 : un mouvement ambigu, entre idéalisme et pragmatisme, ironie et sérieux, engagement et opportunisme », *1895. Mille huit cent quatre-vingt-quinze*, consulté le 17/08/2021: <http://journals.openedition.org/1895/341>.

²⁷⁴ Paul Jr. Maher, *One Big Soul, une histoire orale de Terrence Malick*, les éditions orange verte, 2016, p. 291.

²⁷⁵ Vincent Malausa et Jean-Philippe Tessé, *op. cit.*, p. 14.

présence réelle des choses. Le cinéaste a donc sa propre méthode de tournage. Plus encore, affirmons qu'il invente son propre style d'image, gracieux en soi. Au tournage, l'équipe est réduite, elle doit pouvoir rapidement se déployer. En effet, sans vraiment de scénario, l'équipe de tournage doit être prête à filmer des incidents, des moments de grâce que la nature ou l'acteur pourraient offrir. Elle apparaît dans la rencontre du geste réfléchi et du geste non réfléchi. L'équipe de tournage, sous l'ordre du réalisateur, peut se mettre à suivre le parcours d'un papillon qui a fait irruption dans l'espace de la scène : « les événements doivent se produire d'eux-mêmes²⁷⁶ ». L'opérateur de prise de vue, doit être attentif (celui-ci est préparé à cela) pour capturer des moments improvisés, exécuter une indication énoncée par le réalisateur ou bien par sa propre volonté. Il faut se fier à son inspiration et à son intuition avec tout ce que cela contient d'incertitudes. L'opérateur, et tous les autres corps de métier chez Malick, doivent croire en cette foi. Ainsi, l'importance de l'opérateur est très grande. Si les acteurs improvisent, l'opérateur de prises de vues doit lui aussi improviser avec eux. La beauté de ce dispositif de filmage repose sur le fait d'être en cohésion avec les gestes filmés et permet d'en saisir la puissance poétique. La mise en scène de Malick consiste à trouver dans l'imprévisibilité de l'aventure du tournage, par le geste filmique, l'émergence d'un événement qui se produirait de lui-même. C'est à travers ce désir de filmer la vie dans son essence, au gré des hasards, que la quête du mystique et de la grâce s'incarne. Il faut avoir la conviction qu'il n'y a pas d'aléatoire mais que partout des signes divins sont camouflés. Il suffit de déceler et de suivre, de réussir à capturer ces moments. Loïc Andrieu dit que le steadicam chez Terrence Malick est :

« [...]spontané, avec un opérateur plongé dans la sensation de la scène. L'instrument est difficile à manipuler en improvisation parce qu'il a beaucoup d'inertie, et parce qu'il est lourd, fatiguant sur de longs moments de recherche. Dans la mise en scène de Malick, on perd en qualité technique ce qu'on gagne en émotion. Il est allé au bout de ce processus jusqu'à l'épuisement²⁷⁷ »

Il est intéressant de noter que l'utilisation du steadicam, qui nécessite souvent de longues répétitions et beaucoup d'efforts, se trouve élançée dans ce genre de films dont le but est justement d'improviser, de jouer avec l'aléatoire et l'inattendu. Ce système de composition s'approche de la vision de la vie selon Canguilhem. Il explique qu'elle est expérience, c'est-à-dire improvisation, utilisation des occurrences ; elle est tentative dans tous les sens²⁷⁸. La conséquence directe est que les personnages se présentent à leur tour comme de simples gestes,

²⁷⁶ Damien Ziegler, *Dictionnaire Terrence Malick.*, LettMotif, 2019, p. 118.

²⁷⁷ Cyril Begin, « L'art de l'envol », *op. cit.*, p. 91.

²⁷⁸ G.Canguilhem *La connaissance de la vie*, Hachette, 1952, p. 147.

libres à l'intérieur d'un univers aléatoire mais parfaitement agencé au montage. C'est ce que thématise littéralement le film construit en différents actes. Ainsi, la beauté d'un film de Malick vient de l'harmonie, pas tellement de l'image ou du détail en lui-même, mais de l'agencement de la continuité fictionnelle, de la correspondance des plans entre eux, des mouvements aux gestes. C'est par ce biais que Malick impose l'évidence d'un ordre supérieur ou divin. A l'arrivée, Malick a des centaines d'heures de rushes. C'est le montage qui fixe une certaine continuité dramatique qui aurait pu avoir un tout autre sens, une tout autre signification dramaturgique. Ainsi, le montage, tel un point d'orgue, est pour Malick le moment d'assembler ses plans afin de donner une vision épurée de l'expressivité d'une histoire qui s'est jouée devant la caméra. En inventant son propre langage des sens, ses films soulignent ainsi combien son inventivité formelle est le relais de sa liberté et de sa véritable énergie. Il donne forme, grâce la circulation à la fois déconcertante et magnifiquement fluide de ses images, à la vivacité de son cinéma.

c. Chercher ses images

Contrairement à des mouvements très contrôlés (pensons au cinéma de Brian de Palma ou Kubrick), l'art du steadicam chez Malick consiste à trouver, même dans l'imperfection, une émotion véritable. L'essai de Kleist, nous dit Neyrat, gravite autour d'une idée : la grâce du danseur est inversement proportionnelle à son degré de conscience²⁷⁹. C'est en étant plus conscient de la perfection de son mouvement, simplement en se laissant guider par les personnages et son steadicam, que le cadreur trouvera la grâce. Elle qui ne peut être trouvée autrement que « par un total investissement du machiniste dans le centre de gravité de la marionnette ; en d'autres termes : il lui fallait aussi danser²⁸⁰ ».

Le geste du cadreur, et notamment du cadreur steadicam, performe autant que les corps-filmés en essayant d'adopter (par l'équilibre et le suivi de l'action) des gestes gracieux. La manipulation de l'outil steadicam doit se faire minutieusement, avec de l'entraînement et de la sagesse. À sa manière, Malick a compris la capacité du steadicam (mais aussi d'autres instruments permettant une grande mobilité du cadre comme l'*easy rig*) à enrichir l'expérience du spectateur par un véritable *faire-corps* avec le personnage. Dans cette chorégraphie visuelle, Malick et son opérateur démontrent que le mouvement-steadicam, et plus largement les mouvements de caméra, créent une virtualité intimiste grâce à la cohésion particulière entre la

²⁷⁹ Cyril Neyrat, *op. cit.*, p. 61.

²⁸⁰ *Ibid.*

caméra et le corps. Le cinéaste a l'intention de faire vivre le mouvement du personnage, ses gestes et ses déplacements dans l'espace, son errance, et de filmer sa présence au monde. Dans un système d'improvisation, aux aguets d'un quelconque soubresaut de lumière, ou d'un quelconque événement poétique dérobé du réel, l'acteur et la caméra, ces deux corps mobiles, se trouvent entraînés dans une valse. Les gestes doivent se correspondre, se répondre, se suivre. Le steadicam devient un instrument permettant de suivre de manière totalement libre et fluide le parcours parfois aléatoire du personnage. Ainsi, la performance du cadreur est de lui-même chercher les images, parfois sans l'aide du réalisateur. Avec ces images libérées par l'outil steadicam, Emmanuel Loiseaux explique qu'il lui est parfois arrivé, lors de la réalisation d'un documentaire, de se dire : « là, je suis en train de faire une image sans l'aide du réalisateur. Le réalisateur n'intervient plus, le steadicam cherche lui-même ses images. [...] Une expression autonome naît²⁸¹ ». On peut imaginer que cette autonomie, cette présence des choses, intéresse Malick. Abel Gance disait à propos du mouvement de caméra que « l'appareil devait entrer à son tour dans la danse. Nous l'avons mis en mouvement, et je crois être l'un de ceux qui l'ont porté au cœur du spectacle de la vie²⁸² ». Chez Malick, il s'agit de faire entrer la caméra dans la danse de la vie.

Les gestes filmés et ce mode de captation particulier ont pour effet de faire figurer la rencontre inaugurale entre le cinéma, l'être et le monde, en captant les réactions, les émotions, dans la spontanéité des gestes. Cette rencontre est placée sous le signe de l'improvisation, de l'accident, où les corps, les visages et les gestes présentent à l'image une beauté instinctive. Ainsi, *The Tree of Life* permet de saisir l'ampleur de l'émotion esthétique du cinéma de Terrence Malick dans lequel se présente, à travers ce récit de quête de la grâce, le pouvoir gracieux de la prise de vue elle-même. Chez ce cinéaste, l'événement poétique du film est le fruit de ces moments de vie capturés, entre la captation d'un corps dans sa part la plus malléable et une ouverture vers une part plus spirituelle, sentimentale, émotionnelle et intangible. Comme si le cinéma faisait apparaître soudain aux yeux de tous une valse de la réalité la plus concrète et de l'imagination la plus sensible.

La création du mouvement-steadicam permet une perception particulière de l'espace, du mouvement, du jeu avec les comédiens. Il nous offre un spectacle qui met en exergue un jeu duel entre la caméra et le sujet où il s'agit d'évoquer la rencontre de corps, comme dans la danse. Cette rencontre s'actualise dans un dialogue saisissant pour la naissance des esthésies et

²⁸¹Fabienne Costa, Priska Morrisey, Cyril Neyrat, « Une palette qui ouvre le temps : entretien avec Emmanuel Loiseaux », *op. cit.*, p. 55.

²⁸²Cité dans, Philippe Dubois, Marc-Emmanuel Melon, Colette Dubois, *op. cit.*, p. 275.

qui implique une rencontre dans le temps et dans l'espace²⁸³, dans le fond et dans la forme. Le mouvement-steadicam propose un étrange ravissement des images, transcende la mise en scène et se met à danser avec les corps pour atteindre ce qu'il désire : sa grâce.

²⁸³ Laurence Louppe, *Poétique de la danse contemporaine*, 3^{ème} édition, Contredanse, 2004, p. 21.

CHAPITRE 3 : CORPS EN JEU – L’IMAGE AU
SERVICE DES CORPS

CHAPITRE 3

CORPS EN JEU – L’IMAGE AU SERVICE DES CORPS

I. Accompagner le personnage dans l’espace

La valeur accordée au mouvement-steadicam est apparue comme la conséquence d’une liberté du cadre, du déplacement de la caméra dans l’espace, qui concerne sa mise en relation singulière avec le personnage filmé. En associant cette notion de « cohésion » à l’expérience cinématographique, entre le spectateur et le film, entre la caméra et le personnage, et entre le cadreur et la caméra, la force du mouvement-steadicam se trouve dans sa capacité à retranscrire l’autonomie de l’individu dans l’espace, dans le monde physique, au détriment d’une conception figée de la représentation. L’idée est d’emmener la caméra au même endroit que le personnage, de parcourir les mêmes espaces, de s’approcher de leur expérience spatiale, de nous faire entrer dans leur aventure.

À la suite de la description technique du corps-machine, il est intéressant d’analyser les relations qui se créent. D’une part entre la caméra et les principales formes de dynamiques narratives qu’elles peuvent engendrer, réaliser et assouvir dans leur démarche de filmer le corps. D’autre part, dans la relation plastique entre le corps et la caméra, cet ensemble qui crée l’expérience esthétique. Nous défendons l’idée que le steadicam a la spécificité de capturer, en étant lui-même en mouvement, des parcours complexes et libres, sinon simples et fluides, avec son sujet. Le steadicam, qui peut sillonner autour d’un personnage et son environnement, devient « l’œil qui explore, en mouvement, en rythme, glissant à la surface des choses suivant un personnage dans la foule, découvrant un espace, un décor, introduisant le spectateur au cœur de l’univers, de l’action du film »²⁸⁴. Emmanuel Loiseaux explique que « le steadicam ne déstabilise pas les acteurs qui sont habitués à diverses techniques mais il favorise un rapport privilégié, une proximité entre l’opérateur et le comédien. On est souvent plus proche de l’acteur. Nous devons souvent nous déplacer en phase. »²⁸⁵

²⁸⁴ Priska Morrissey, *op. cit.*, p. 50.

²⁸⁵ Fabienne Costa, Priska Morrissey, Cyril Neyrat, « une palette qui ouvre le temps : entretien avec Emmanuel Loiseaux », *op. cit.*, p. 55.

La notion de parcours nous intéresse particulièrement, car le cadreur steadicam, qui suit généralement un personnage (c'est sa principale mission), s'enroule dans une chorégraphie avec le corps-filmé. Une chorégraphie qui peut être improvisée comme dans *The Tree of Life* de Terrence Malick (2011), que nous avons analysé, ou préparée comme c'est le cas du plan-séquence dans *L'Arche russe* d'Alexandre Sokourov (2002), que nous allons analyser. Le travelling d'accompagnement fait donc la base du mouvement réalisé au steadicam. À travers des exemples de films, nous allons voir comment le mouvement de la caméra permet au spectateur d'*être-avec* le personnage en se greffant à son parcours et retranscrivant un certain point de vue particulier, ce que Mitry appela l'« image mi-subjective ».

Ce rapport caméra-corps est un élément qui doit être pris en compte dans un rapport encore plus grand incluant l'espace. De ce fait, nous reviendrons sur certains écrits, tels que ceux d'Antoine Gaudin qui considère, comme André Gardies, que l'espace n'a jamais beaucoup été pris en compte au niveau diégétique²⁸⁶. Nous développerons ce rapport caméra-corps-espace tout le long de nos analyses pour renforcer l'union qui les réunit.

1. Découvrir et pratiquer l'espace avec le personnage

L'une des caractéristiques de cette mobilité du cadre est de pouvoir venir découvrir et présenter un espace. Cela se joue à deux niveaux : d'une part la fluidité, qui permet de rendre visible l'espace filmé, d'autre part, avec l'utilisation de plan long, qui permet la construction d'un espace avec une grande lucidité. Pour revenir au plan de *Conjuring* que nous avons analysé (cf. p. 101), il semble aussi incarner d'une manière purement cinématographique la *présence* et la *persistance* du lieu lui-même. Ce plan, qui commence par un mouvement descendant en filmant la maison équivaut à la présentation de l'édifice, la façade extérieure de la maison. C'est la première fois que nous voyons à quoi ressemble la maison, et de surcroît, à quoi ressemble le lieu du film (puisque le film est un huis-clos). D'emblée, le spectateur est face à une maison assez insalubre, un lieu propice aux pires horreurs. Puis, progressivement, la caméra entre dans la maison et le spectateur se rend compte de l'étendue de l'habitation. Cette visite des lieux permet au spectateur d'avoir la connaissance du lieu intérieur du drame. À la fin de la séquence, nous avons une idée de l'agencement de l'espace du rez-de-chaussée de la maison. Ce moyen est très souvent utilisé au cinéma et le mouvement de caméra acquiert une certaine puissance pour donner des informations au spectateur. Le spectateur doit comprendre où il se trouve. En

²⁸⁶ Serena Ferrara, *op. cit.*, p. 82.

d'autres termes, le mouvement de caméra, et plus particulièrement sa fluidité, permet de dessiner clairement l'espace du film ; la ligne, nous dit Kandinsky, a la spécificité de créer des surfaces²⁸⁷. Ainsi, la séquence nous transporte, par le biais de la caméra mobile, à une visite de l'espace en même temps que l'emménagement a lieu. En ce sens, la caméra épouse une certaine forme de lien avec les personnages.

Dans un second temps, il est intéressant ici de valoriser l'espace en termes de direction et de temps au profit d'une signification. L'espace « est animé par l'ensemble des mouvements qui s'y déploient. (...) L'espace est au lieu ce que devient le mot quand il est parlé (...) En somme, l'espace est un lieu pratiqué »²⁸⁸. La trajectoire du corps, filmé en plan long, rend compte de l'écoulement du temps et donc de la distance parcourue. En d'autres termes, la longueur du plan nous fait sentir la distance parcourue dans l'espace. Nous touchons là à l'une des caractéristiques du steadicam : mettre en place le mouvement dense et complexe de la caméra pour y suivre au mieux son personnage et y incarner une puissance spatialisante. Le mouvement-steadicam en plan long, en ceci qu'il explore les décors en temps réel, presque comme un regard humain qui se déplace dans un espace, permet de développer une puissance architecturale qui permet de reconstruire et de reconnaître la géographie intérieure des lieux. À ce propos, nous pouvons reprendre les mots de Serena Ferrara qui en parlant du steadicam, disait ceci : « la séquence entière se déroule en temps réel, créant un sentiment de dynamisme, mais encore plus de vertiges et d'appréhension. Il devient le continuum de la recherche et de la découverte de la vérité du personnage, une entrée et une marche vers les choses »²⁸⁹. Ainsi, la puissance et l'événement qui se trouvent dans le mouvement tiennent à l'utilisation du steadicam, dans sa manière de traverser les espaces en totale liberté. De ce fait, le mouvement exercé dans cette séquence vient établir une corrélation entre un mouvement descriptif (décrire l'espace environnant), un mouvement autonome (caméra qui se déplace comme elle veut, entre dans la maison, etc.), et un mouvement fonctionnel (la caméra est motivée à un moment par le déplacement du corps d'un enfant dans la maison).

Un autre exemple est significatif de ce rapport à l'espace. Si le plan de *Conjuring* nous fait découvrir un espace par le biais de son mouvement, il n'est pas tout à fait en lien avec le corps du personnage. En effet, comme nous l'avons déjà expliqué, le mouvement dans *Conjuring* suit différents corps, comme un passage de relais, mais se caractérise surtout par son autonomie.

²⁸⁷ Wassily Kandinsky, *op. cit.*, p. 71

²⁸⁸ 7 Elsa Laval, *Ville et parole : espace en miroir – étude sur Qui se souvient de la mer et Habel de Mohamed Dib*, dir. Charles Bonn, 2004-2005, p. 3.

²⁸⁹ Serena Ferrara, *op.cit.*, p. 88.

Dans *Scream* de Wes Craven, que nous avons déjà évoqué (cf. p. 69), l'exploration spatiale de la caméra se fait directement à l'aide du mouvement du personnage dans l'espace. Antoine Gaudin explique la signification du terme « hors-champ » qui repose sur « la loi psychoperceptible de la permanence des objets » et explique que « tout au long d'une séquence filmique, les déplacements successifs du cadre définissent un espace hors-champ déjà vu, qui demeure continuellement présent à la conscience du spectateur »²⁹⁰. Inconsciemment, la visite de cette maison accroît la clarté pour le spectateur, en même temps qu'il élabore son futur hors champ. Cela s'avère alors essentiel pour une séquence qui joue précisément de son espace pour travailler l'épouvante. Car, si la grandeur de la maison est évidente, elle en relève aussi son grand nombre d'entrées, et portes-fenêtres, comme autant de possibilités de pénétration et accroît le sentiment d'hostilité et de potentiel surgissement. Le parcours incessant du personnage au début de la séquence permet au spectateur de mémoriser l'espace dans lequel elle se trouve. Son déplacement et la découverte de la maison progressive accentuent le sentiment d'hostilité.

De plus, le mouvement de caméra souligne la dynamique interne du personnage dans une chorégraphie jouant aussi bien sur la rythmique que la densité de la représentation. Le travelling d'accompagnement trouve ici une véritable puissance d'incarnation. En effet, la caméra ne cesse de suivre le personnage, mais aussi de s'approcher d'elle comme pour souligner la dramaturgie et montrer la montée (comme en musique) en tension intérieure. Ces plans sont éventuellement rythmés par des panoramiques circulaires qui permettent de passer du travelling avant au travelling arrière et inversement, de manière à montrer le sujet de dos ou de face. Par ailleurs, la mise en mouvement de la caméra lors de la fuite du personnage permet aussi d'entrer dans l'intériorité sensorielle de son être au monde. Le mouvement de caméra retranscrit le dénuement du personnage et en est la marque de l'expressivité de son énergie intérieure. Dans l'un des pics d'angoisse les plus élevés de la séquence, le mouvement de la caméra accompagne la protagoniste dans sa course à travers la maison. Alors que nous voyons Casey en train de fuir, elle se tourne vers nous et nous regarde.

²⁹⁰ Antoine Gaudin, *op.cit.*, p. 14.



Scream (Wes Craven, 1996)

Ce simple mouvement de caméra va de pair avec une dynamique de vitesse et de déplacement s'accordant avec ce moment très en mouvement de la scène. Quel autre appareil-prothèse permet au mieux de suivre son personnage comme il le souhaite dans un espace dense et complexe avec autant de stabilité ? A cette époque, certainement aucun. Mais plus fort encore, la mobilité de la caméra permet de suivre le personnage avec une réelle autonomie. Le travelling dans cette séquence est donc l'occasion d'une expérience sensorielle et poétique au cœur du vacarme de la traversée agitée du personnage rendue possible par cette caméra libre et dynamique. De ce fait, le mouvement-steadicam invite le spectateur à rejoindre et épouser l'expérience que traverse le personnage. La séquence est le vecteur d'une expérience existentielle.

Dans *Rocky*, la célèbre scène de la montée des escaliers se construit autour d'une logique réaliste, qui permet de voir en temps réel la traversée du personnage dans cet espace en cohésion avec le mouvement de la caméra. La manipulation du steadicam est donc à comprendre en lien avec son élaboration spatiale. Etudier un mouvement du steadicam, en plan long ou en plan séquence, quand celui-ci est mobile et traverse différents espaces, tient forcément à un art de la construction, d'orientation et de modulation, en lien avec la mobilité du corps qui traverse le lieu.

Le travelling d'accompagnement, ce choix de mise en scène, est un élément intéressant pour la construction de l'espace cinématographique, il ne filme plus seulement le « comportement du personnage dans l'espace » il porte en plus avec lui la prise du personnage

sur l'espace, sa traversée²⁹¹. Les séquences de la montée des escaliers du musée interviennent deux fois dans le film, elles font partie des plus importantes du métrage. Rocky Balboa, interprété par Sylvester Stallone, est sélectionné pour se battre contre un géant de la boxe. Pour se remettre en forme, il entreprend un entraînement qui consiste à se lever tôt le matin et courir à travers la ville de Philadelphie. La fin du premier entraînement du personnage se conclut sur une défaite, Rocky n'arrive pas à monter la totalité des marches du Philadelphia Museum of Art. Sa condition physique ne lui permet pas d'y arriver, il est fatigué avant d'avoir pu gravir l'entièreté du décor. Le combat physique de l'espace du protagoniste, c'est une lutte avec lui-même. La deuxième fois est la bonne, la caméra le suit dans son élan physique, emportant l'image avec lui et le spectateur. Ainsi, l'impression spatiale de la séquence s'élabore autour de la question d'une « physique » du lieu, où il s'agit de gravir l'espace pour arriver à son but et donc de pratiquer énergétiquement et physiquement l'espace en question. Accompagner le personnage dans sa traversée, et donc contempler et vivre sa réussite (ou non), a un rôle très concret sur la puissance esthétique de la séquence : où la réussite de ce combat intérieur devient modelée par la réussite extérieure. L'impression du réel est amplifiée et le flux « incessant », en plan long, de cette traversée, donne le sentiment de traverser l'espace avec lui, le spectateur est lui-même transporté. Dans une certaine mesure, comme l'explique Benjamin Thomas en référence aux écrits d'Antoine Gaudin « penser un film en ce qu'il donne à voir des corps qui éprouvent les lieux *dans les images*, c'est penser le spectateur *conçu* par le film, autrement dit cet autre corps dont le film *aimerait* qu'il en éprouve quelque chose « par ricochet »²⁹².

2. Vitesse et équilibre : épouser l'action mobile du personnage

Le cinéma, contrairement au théâtre ou à la photographie, apporte une puissance qui consiste à exploiter le mouvement et la vitesse (le temps au sens large) en tant que moyen d'expression. En raison de sa fluidité constante, même lors d'une action énergique, le steadicam illustre souvent des mouvements de grande vitesse. Dans l'*American Cinematographer*, Ted Churchill explique :

²⁹¹ Antoine Gaudin, *op. cit.*, p. 133.

²⁹² Benjamin Thomas, *Faire corps avec l'espace*, p. 101.

« Une grande partie de la contribution de Steadicam à rendre les publicités passionnantes à regarder se concentre sur sa capacité à effectuer des transitions graphiques et géographiques à une vitesse fulgurante, à se déplacer sans effort et sans limites dans un lieu ou un décor, en gros plan ou en plan large en quelques secondes. Que Steadicam se rapproche de la vision humaine ou satisfasse simplement la dépendance d'un public aux événements à grande vitesse, il ne fait aucun doute que les plans qu'il produit peuvent envoûter même le plus cynique des téléspectateurs. »²⁹³

Dans leur manuel *The Steadicam Handbook*, les auteurs expliquent qu'un cadreur steadicam, en plus de faire voler la caméra, est responsable d'une sorte de performance : « la vitesse, l'énergie et la concentration que vous mettez dans le plan définissent l'histoire pour le public »²⁹⁴. Par cette économie de la vibration, et sa liberté de déplacement et de manipulation, le mouvement de la caméra se fait violent, intense ; ainsi, son énergie semble répondre à l'énergie des corps en déplacement : le steadicam devient, de manière singulière et inédite à l'époque, un puissant outil pour capturer de manière stable une action énergique (une course par exemple.) On pense à Béla Balazs qui vantait le cinéma et disait « un grand enrichissement qu'apporte le cinéma par rapport au théâtre : pouvoir exploiter le mouvement, la vitesse en tant que moyen d'expression [...] l'intense expérience vécue de la vitesse ne peut être représentée que par le cinéma »²⁹⁵. Il faut alors constater que le deuxième et troisième film qui ont employé le steadicam (le premier est *En route pour la gloire* d'Hal Ashby en 1976) sont *Rocky* et *Marathon Man*, deux films sortis en 1976 qui mettent en scène la performance. On peut y constater l'alliance entre l'acteur qui court et la caméra qui essaye de le suivre comme s'ils faisaient corps. Dès lors, on comprend que les plans au steadicam donnent à voir des actions intenses, qui dégagent de façon pure le caractère exclamatif, performatif de l'acteur. Il y a d'une part l'action d'une expérience commune, presque intimiste, avec une caméra qui colle à l'action des personnages, et, d'autre part, un spectacle qui est offert dans une explosion intense et immédiate : celle de la représentation, sous un violent défilement de mouvements.

Autrement, le lien qui unit le corps et la caméra semble prégnant, les acteurs absorbent l'image, et rarement l'inverse. D'une certaine manière, les mouvements du steadicam montrent combien sa figuration énergique est capable d'entrer en collision avec la performance du corps, afin d'y figurer une expérience de mouvement particulière : celle d'emmener le spectateur dans un véritable *faire-corps* avec ce qui se produit sur l'écran. En somme, si le mouvement de caméra naît de l'impulsion des mouvements du corps (dès qu'une personne se met à courir, la

²⁹³ Ted Churchill, « Steadiam : An Operator's Perspective », *American Cinematographer*, n°64, avril 1983, p. 118.

²⁹⁴ Laurie Hayball, Jerry Holway, *op. cit.*, p. 124

²⁹⁵ Béla Balazs, *L'homme visible et l'esprit du cinéma*, Les éditions Circé, 2010, pp. 103-104.

caméra va le suivre), il est aussi simultanément l'objet esthétique qui tente de retranscrire son action (la caméra se met elle-même à courir pour figurer ce bouleversement visuel et spatial que connaît le personnage). Cette retranscription est une idée esthétique qui a pour but de faire accompagner le spectateur avec le personnage dans sa traversée spatiale autant qu'il informe (en revenant sur la mobilographie) l'énergie de ce qui l'a élané. Le mouvement, d'après Laban, « révèle différentes choses, car il résulte d'un état d'esprit ou de la poursuite d'un objet jugé de valeur. Sa forme et son rythme montrent l'attitude de la personne en mouvement dans une situation particulière »²⁹⁶. Il s'agit bien de restituer, à partir de l'expérience des expressions immédiates du corps, une interprétation conceptuelle qui permette d'expliquer l'aventure.

Dans *Rocky* et *Marathon Man*, par exemple, les plans au steadicam sont courts. Ils font partie intégrante d'une idée d'image consistant, par le biais du montage, à reconstituer l'énergie des personnages en déplacement lors de leur course. C'est aussi le cas dans un plan plus long, tel que celui d'*En Route pour la Gloire*, où il s'agit pour la caméra d'épouser le rythme de l'action. Car, même dans le cas d'une attitude la plus discrète, le mouvement-steadicam figure l'énergie, la puissance du sentiment qui l'a élané en symbiose au mouvement du personnage. Ce geste de mise en scène montre combien la poursuite d'un corps lors d'une action tient à un mouvement suspendu dans le temps. Si le mouvement exercé au steadicam fascine, c'est son unique souveraineté qui capte le regard, le dérobe, le projette, par sa vitesse et son énergie, par sa grâce et son élégance. Le mouvement du steadicam *fait-corps*, durant un temps, parfois en plan-séquence, à cette action énergique, au parcours du corps dans l'espace, etc. Quand Scorsese suit ses personnages traverser différentes pièces (entrée, couloir, cuisine, etc.) dans *Les Affranchis* (1990) ou *Casino* (1995), la valeur d'un tel plan acquiert une puissance esthétique considérable (emmener le spectateur dans la durée d'une action et dans une traversée spatiale) en même temps qu'une force dramaturgique (ici, le cinéaste a décidé d'emmener la caméra traverser l'espace avec les personnages pour symboliser leur puissance dans le récit). Il en va de même chez de Palma, où l'extrême mobilité du cadre, pensons par exemple à l'impériale séquence finale de *L'impasse* (1993), épouse le rythme effréné du héros et de l'action. Le film tout entier trouve une harmonie dans cette concordance chorégraphique (de la caméra et des personnages). Particulièrement dans cette scène, De Palma a recourt aux mouvements-steadicam pour atteindre deux buts différents. D'un côté, la représentation des traits extérieurs de la vie (filmer les personnages en train de courir dans cet espace), et de l'autre, l'expression des processus profonds de l'être intérieur. Cette mise en mouvement générale

²⁹⁶ Rudolf Laban, *op. cit.*, p. 20.

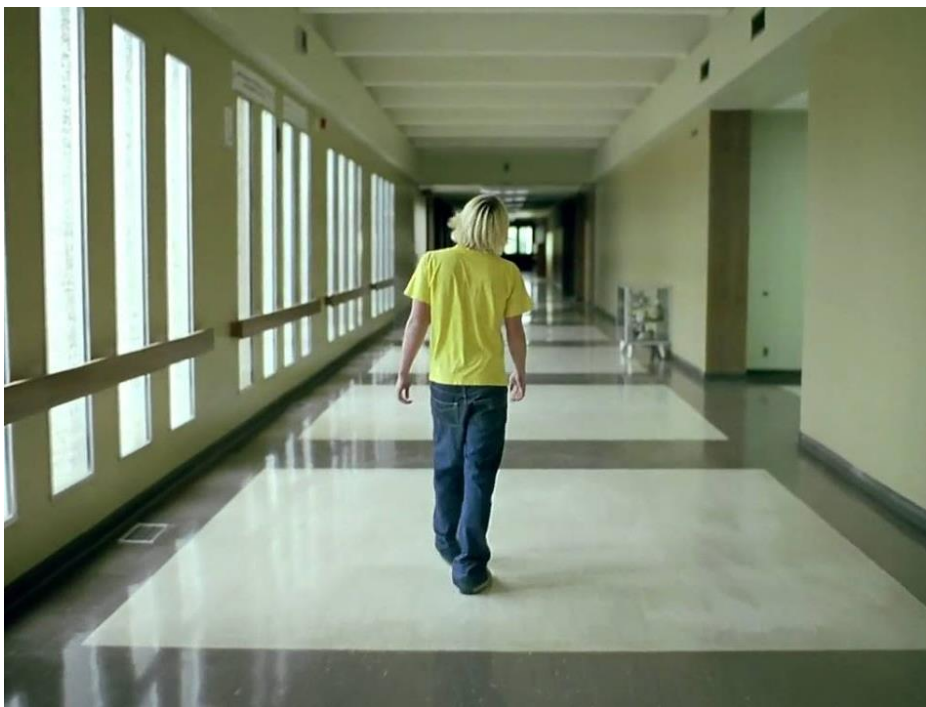
accentue le dynamisme de la scène qui joue sur une tension permanente (un personnage tente de fuir d'autres personnages), c'est-à-dire l'extrême mobilité sensitive que vit le protagoniste dans sa tentative de fuite.

Une autre conception de scène en relation avec son travelling d'accompagnement au steadicam trouve un point d'orgue dans *Elephant* d'Alan Clarke (1989). Rarement un film n'avait montré, avec autant de consistance et de réussite, la fascination du geste dynamique de la caméra en symbiose avec le parcours du personnage dans l'espace. Le travelling peut accompagner un personnage partout où il va, le cadre reste toujours fluide. Cette constance de fluidité s'incarne de manière dramatique. Si le parcours de la caméra change à chaque scène, puisque l'espace n'est jamais le même, le récit, lui, est répétitif : nous suivons des hommes marcher jusqu'à un autre homme qu'il vont tuer. Le rapport à la répétition actualise la terreur qui ne fait que s'accroître au fil du film. Ce mouvement régulier du steadicam est comme une mécanique implacable, qui enferme autant qu'il observe les corps. De la même manière que chez Gus Van Sant, la caméra, poursuit le personnage, le traque, l'encercle sans pour autant chercher à ce que le spectateur s'identifie aux protagonistes. Au contraire, il s'agit juste d'observer, de les accompagner dans leurs trajectoires.

D'ailleurs, notons que la caméra semble posséder sa propre autonomie. Chez Alan Clark, comme chez Gus Van Sant, de nombreux plans s'arrêtent tandis que le personnage continue à avancer, ou inversement, s'enclenchent une fois que le personnage s'approche de la caméra. Ce rapport à l'autonomie permet de faire du mouvement-steadicam une sorte de personnage omniscient et voyeur qui contemple le sujet. C'est une manière pour ces cinéastes de mettre en scène ces faits divers, les attentats en Irlande du Nord chez Clark, la fusillade du lycée de Columbine chez Van Sant. Dans le film d'Alan Clark, quoi qu'il arrive, scène après scène, nous savons qu'un meurtre aura lieu. Ces meurtres nous paraissent si violents, puisqu'ils sont mis en scène de manière à effacer tout aspect psychologique (il n'y a aucune explication aux meurtres) pour ne s'intéresser qu'aux gestes, quasiment sans paroles, dans un silence austère. La fluidité constante de la caméra permet de se concentrer seulement sur l'oscillation de l'espace, et les gestes du personnage filmé avec une grande clarté et monotonie, qui deviennent peut-être finalement l'objet fascinant de ce film. Comment, en termes de déplacement, le tueur arrive-t-il à son but ? Autrement dit, comment traverse-t-il l'espace ? Quels sont les espaces qu'ils traversent ? Ce dispositif fascine autant qu'il crée la gêne et inspirera donc à Gus Van Sant son dispositif de mise scène consistant à faire du film une série de trajectoires de la caméra en travelling d'accompagnement.



Elephant (Alain Clark, 1989)



Elephant (Gus Van Sant, 2003)

3. Épouser le trajet et la situation existentielle et intime du personnage

Le mouvement-steadicam a souvent été utilisé dans les films d'errance, permettant d'embrasser le mouvement spatial et la trajectoire existentielle de ses individus. De cette manière, comme nous venons de le voir, la caméra peut *faire-corps* avec les personnages, c'est-à-dire être avec eux. Comme nous l'avons déjà évoqué dans la première partie du mémoire, le steadicam trouve sa force à suivre, n'importe où, un personnage. Il devient un moyen technique qui permet de suivre les deux protagonistes errer dans le désert dans *Gerry* de Gus Van Sant. Ce qu'il y a de particulier avec le steadicam, si tant est qu'il est porté par l'opérateur et non aidé par un autre véhicule plus rapide, c'est qu'il est, comme la caméra épaulement, à la même vitesse et à la même hauteur que ces protagonistes : terrestre, en soi. La grue et le drone constituent une autre manière de filmer les personnages. Dans sa manière de *faire-corps* avec les personnages, leurs actions, leurs gestes, leurs situations, le mouvement réalisé avec un steadicam radicalise la démarche. Il ne s'agit plus seulement de mettre en image cette action – la marche –, et filmer la progression du personnage dans l'espace, mais au contraire de voyager avec lui, d'être en marche. De cette manière, l'errance imprègne jusqu'à la forme du film. L'emploi du mouvement-steadicam permet de répondre à ce désir d'image, permet d'être au plus près du corps, d'appréhender et de restituer le voyage par sa forme singulière. Nous pouvons reprendre les propos de Clélia Zernick qui, en parlant du paradigme visuel de la nouvelle vague, disait ceci : « La caméra n'est plus l'équivalent mécanique de l'œil, mais bien plutôt d'un œil intérieur qui reproduit les différents cheminements de notre rapport perceptif au monde »²⁹⁷. Autrement dit, l'utilisation de la caméra portée, et donc du steadicam, ce mouvement libre et flottant, permet d'accroître et de construire une errance : c'est le film tout entier qui erre.

Nous pouvons brièvement citer des films comme *Gerry* et *Elephant* de Gus Van Sant, *Les Harmonies Weirckmester* de Bela Tarr, *An elephant sitting still* de Hu Bo, *Knight of Cups* de Terrence Malick. Dans ces films, le Steadicam est utilisé dans une grande partie des plans. Ce sont des films qui travaillent beaucoup la trajectoire de corps et de mobilité. Cette récurrence des mouvements et cette proximité entre la caméra et le personnage que l'on retrouve dans chacun de ces films permet d'accroître cette envie de s'approcher de l'existence des protagonistes. Cela nous permet de revenir sur la phrase d'Arnheim qui ouvrirait notre recherche :

²⁹⁷ Clélia Zernick, *op.cit.*, p. 295.

« La caméra en mouvement [...] peut suivre un personnage [...] tandis que ce qui l'entoure passe comme un panorama en perpétuel changement. Par ce moyen, le cinéaste est en mesure de faire ce qui est très difficile pour le metteur en scène de théâtre : montrer le monde à partir du point de vue d'un individu, prendre l'homme comme centre de son cosmos, c'est-à-dire rendre accessible aux yeux de tous une expérience éminemment subjective ²⁹⁸».

En parlant d'« expérience éminemment subjective », l'auteur ne parle bien sûr pas de point de vue subjectif, celui consistant, comme le disait Deleuze, à « la chose vue par quelqu'un de « qualifié », ou l'ensemble tel qu'il est vu par quelqu'un qui fait partie de cet ensemble »²⁹⁹. Il considère ici le cinéma comme la possibilité évolutive d'un rapport au corps et de la caméra à l'espace, donnant l'impression au spectateur de voir et de s'approcher d'une situation existentielle. Gaudin explicite que c'est en effet « une spécificité majeure du cinéma que de proposer ce rapport conjoint et évolutif au corps du personnage et à l'espace, qui nous donne l'impression de saisir intuitivement une situation existentielle, sans nécessairement pouvoir la formuler dans le langage articulé »³⁰⁰. La puissance du mouvement de caméra peut illustrer l'intériorité du personnage par l'extériorité. Arnheim ajoute que la caméra mobile permet de « sentir que tout tourne autour de soi, avoir l'impression d'être étourdi, d'avoir le vertige ou une intoxication, de tomber, de s'envoler : certains mouvements appropriés de la caméra peuvent facilement reproduire ces impressions personnelles »³⁰¹.

Cette partie du mémoire analysera trois films qui ont pour points communs d'être filmés en grande partie au steadicam afin de suivre l'errance des protagonistes. Si le mouvement-steadicam correspond d'abord à un type de déplacement particulier, et singulier à l'époque, il se caractérise peu à peu par un mode d'être au monde, appelant une restitution originale du réel : la caméra devient plus proche de ce qu'il suit, elle se libère de ses contraintes spatiales et permet de suivre en temps réel tout franchissement d'espace. Et ainsi de suite, transformation du regard, de l'écriture cinématographique, l'appareil semble jouer un rôle clé dans certaines œuvres. Dans des films amenant un ultime bouleversement, celui du spectateur qui, après avoir vécu cette expérience, est sorti bouleversé et peut-être grandi de ce voyage.

²⁹⁸ Rudolf Arnheim, *op.cit.*, p.118.

²⁹⁹ Gilles Deleuze, *op.cit.*, p.104.

³⁰⁰ Antoine Gaudin, *op. cit.*, p. 133.

³⁰¹ Rudolf Arnheim, *op.cit.* p.118.

a. *Knight of Cups : la marche flottante*

« On peut aussi le comparer, lui, à un miroir aussi immense que cette foule ; à un kaléidoscope doué de conscience, qui, à chacun de ses mouvements, représente la vie multiple et la grâce mouvante de tous les éléments de la vie »³⁰². Il y a dans cette phrase de Baudelaire, tirée de la description du peintre de la vie moderne, un écho particulier au personnage de Rick dans *Knight of Cups* (Terrence Malick, 2015). Au milieu de décors urbains grandioses, Rick, le protagoniste, cherche à briser le sort qui l'a plongé dans une mélancolie profonde. Alors que le cinéaste nous avait habitués à filmer les grands espaces, de grandes étendues de nature (forêts, champs, rivières), dont les inspirations picturales du mouvement romantique allemand semblaient évidentes, *Knight of cups*, son septième film, s'inscrit fortement dans les paysages urbains de l'ouest des États-Unis – où il s'agit moins de voir la ligne horizontale du décor que celle, toute nouvelle, des grandes lignes verticales et artificielles des buildings. Le film, sous forme d'errance élégiaque, plonge le spectateur dans un film puzzle et mental, dévêtit de repère spatio-temporel. Il navigue *dans* – ou fait naviguer *à travers* – la pensée de son protagoniste scénariste en proie à une crise existentielle. Autrement dit, le film de Terrence Malick est son personnage principal, empli de questions désordonnées, soudaines, de tentatives de réponses, d'énigmes, de sonorités de toutes sortes, d'images sublimes et abstraites, superficielles ou naturelles, de rêves et de mots.

C'est dans sa construction, totalement éclatée, que le film de Malick prend sens. Inscrit dans une extrême contemporanéité, dévêtit de tout classicisme scénaristique, l'image prend une place centrale : la caméra ne cherche plus à filmer des actions, mais plutôt des gestes et des situations, afin d'en faire jaillir le flux perceptif dans ses discontinuités, ses béances, ses décalages, ses angles morts, ses péripéties, ses retours, c'est-à-dire dans une construction qui prête au vertige, à la perte de repère. La forme kaléidoscopique de *Knight of cups*, se voit dès lors, d'une part, illustrer prétentieusement, mais justement, le « pourquoi » permanent et universel – comme une quête de réponse dans un monde plein de mystères. D'autre part, le film figure, au même titre, un bouleversement subjectif – à la fois sensitif et psychique – du corps dans un espace moderne – l'illustration contemporaine du choc de la grande ville. Ce choc de la grande ville, comme le souligne le regard de Rick sur la ville, où les sons qui envahissent l'espace sonore, n'est qu'un prétexte pour illustrer le mal-être du personnage. Le film devient

³⁰² Charles Baudelaire, *Peintre de la vie moderne*, Collections Litteratura.com, consulté le 29/08/2021 : https://edisciplinas.usp.br/pluginfile.php/14785/mod_resource/content/1/BAUDELAIRE_le%20peintre.pdf p. 9.

un phénomène psychique en soi, la représentation d'un bouleversement pour le protagoniste, au même titre que pour le spectateur.

La marche est très présente dans le cinéma de Malick³⁰³, les corps sont souvent en mouvement – marcher, courir, danser, rouler. Cela revêt, dans ce film en particulier, une signification tout à fait claire : celle d'une déambulation d'un homme en crise, d'un artiste en réflexion mu par une inquiétude, une mélancolie du temps et du passé, contemplant autant qu'il s'interroge. Durant le film, nous voyons le personnage marcher au milieu des buildings, d'un musée, d'un aquarium, au milieu d'une fête mondaine, de différentes maisons, dans des jardins, errer dans la ville ou dans le désert. Le mouvement-steadicam s'accorde à l'état flottant du personnage. Le spectateur peut avoir l'impression, en suivant ces situations flottantes successives, d'être dans un moment suspendu, un moment particulier annihilé de toute action concrète. Pierre Loubier disait : « l'immobilité contemplative du regard panoramique sur la ville, caractéristique, selon Jean Starobinski, de la « conscience séparée », partage avec l'expérience de la flânerie une dimension mélancolique »³⁰⁴. Cette réflexion sur la marche renvoie à une déclaration d'Agnès Varda à propos de la Nouvelle Vague : « il y avait forcément un personnage qui marchait longuement dans la rue comme dans *A bout de souffle*, *Le Signe du Lion*, *Cléo*, *Lola* [...] mais marcher pour moi, c'est surtout quelque chose de très profond »³⁰⁵.

En examinant le film sous le prisme de la marche, cette chose profonde, le film serait en quelques sortes l'illustration de ce qu'on a pu appeler « la crise de l'image-action ». En effet, pour Deleuze, la crise de l'image-action éclate avec un nouveau type de cinéma qui ne filme pas l'action, mais les relations qui se tissent entre un personnage et le monde. Le mode dramatique s'abandonne pour donner lieu à des situations optiques et sonores pures. Les personnages des films deviennent souvent eux-mêmes des spectateurs, des voyants, au sens où ils n'agissent plus. Ils contemplent l'espace qui les entourent. S'inscrivant dans un cinéma de situation optique, le film montre une série de scènes laissant apercevoir le personnage évoluer dans l'espace, dans une quotidienneté apparente. Ainsi, l'écriture – ici visuelle - de la flânerie entraîne donc une flânerie de l'écriture dans un assemblage de morceaux³⁰⁶. Ainsi, l'action est remplacée par de la promenade et des balades.

Si le personnage est pris d'une mélancolie de l'existence, par rapport à son expérience au monde, Malick lie cette mélancolie au vertige de la métropole. Rick cherche-t-il des réponses

³⁰³ Son premier film, *La balade sauvage* (1973), en était l'introduction puisqu'il venait suivre la cavale de deux amoureux dans le Dakota du sud à la *Bonnie and Clyde*.

³⁰⁴ Pierre Loubier, « Balzac et le flâneur », *L'Année balzacienne*, n°2, 2001, p. 141.

³⁰⁵ Suzanne Liandrat-Guigues, *Modernes flânerie du cinéma*, de l'incidence éditeur, 2009, p21-22.

³⁰⁶ Pierre Loubier, *op.cit.*, p.147.

afin de fuir le spleen dont il est prisonnier ? Ou alors cherche-t-il quelque chose de précis dans cette ville ? Rick est un personnage flottant au travers de cet espace. Si le personnage est voyant par le spectateur, il semble parfois être absent par le reste des personnages. En ce sens, Malick filme Rick de manière à ce qu'il soit le centre du monde, tout en étant caché – tel un parfait flâneur, pour reprendre l'idée de Baudelaire³⁰⁷. Comme l'a théorisé Walter Benjamin sur la flânerie, l'Homme moderne, qui, en se promenant dans les grandes villes, devient interprète de l'espace urbain. En se ré-appropriant cette expérience affective et perceptive, *Knight of Cups*, là où la vie et le film ne font plus qu'un, permet de s'approcher au plus près de l'intime.

b. *Elephant de Gus Van Sant : les trajets des corps*

Dans son livre *Gus Van Sant : le cinéma entre les nuages*, l'auteur dit quelque chose de très beau et simple sur *Elephant*, le film de Gus Van Sant sorti en 2003 : « la caméra et les corps se frôlent pour épouser ensemble un même mouvement »³⁰⁸. Cette idée d'épouser un même mouvement est intéressante parce que le mouvement-steadicam est ce geste solidaire et technique qui permet de voir le monde ensemble. Cette phrase synthétise la puissance exercée par le steadicam qui épouse le mouvement libre du personnage dans l'espace, épouser sa trajectoire, mais aussi son intimité, le mouvement de son existence.

Le travelling d'accompagnement est l'élément central de la mise en scène d'*Elephant*. Nous pouvons nous référer aux écrits d'Antoine Gaudin :

« Le travelling avant d'accompagnement porte sans doute à son point culminant la mobilisation des paramètres plastiques intervenant dans la production d'une grande valence spatiale à l'image, et permet sans doute, au plus haut point, de constituer l'espace comme une structure problématique ou un enjeu existentiel. [...] *Elephant* est un des films qui ont le mieux tiré parti de cette donnée ontologique du mouvement de caméra, et qui ont bâti avec le plus de constance une poétique spatiale fondée sur le travelling d'accompagnement »³⁰⁹

³⁰⁷ Charles Baudelaire, *op.cit.*

³⁰⁸ Edouard Arnoldy, *op. cit.*, p. 104.

³⁰⁹ Antoine Gaudin, *op. cit.*, pp. 133-134.

À ce titre, le steadicam a cette faculté de tourner autour des personnages avec fluidité, pour mieux en sillonner le corps et son *être-à-l'espace*, de le suivre dans son parcours du monde, dans son expérience subjective. La caméra portée à l'épaule peut difficilement tourner autour d'un personnage et avoir une image « lisible », elle devient très rapidement saccadée. Le steadicam permet, à ce titre, une plus grande compression de l'espace dans lequel se meuvent les personnages.

Par ailleurs, la caméra est entraînée et attirée par le personnage. Deleuze disait que la caméra mobile devançait, rattrapait, laissait et reprenait les personnages³¹⁰. Dans le film, le mouvement exercé par le steadicam peut même sembler être une force autonome qui se greffe aux parcours de certains personnages qui sont comme attirés par une force d'attraction. À certains moments d'*Elephant*, la caméra quitte son sujet pour filmer autre chose, et y revient ensuite. À titre d'exemple, le long plan filmant le terrain de foot au début du film (0 : 08 :17)³¹¹ démontre ce dispositif. Il s'agit d'un plan d'ensemble fixe (sur son axe, mais on ressent le flottement du steadicam) et qui semble avoir comme sujet un groupe de garçons jouant au football. C'est quand l'un d'entre eux quitte le groupe en direction de la caméra que le mouvement d'appareil s'active pour suivre sa trajectoire en direction de l'entrée du lycée. La caméra se balade avec les personnages. Ce plan en particulier, réalisé dans une combinaison entre un véhicule et le steadicam, laisse percevoir un léger flottement. Le steadicam devient un moyen de stabiliser les plans réalisés à l'aide de véhicules. Ces derniers permettent au cadreur de se déplacer plus simplement et parfois plus rapidement dans un espace.

³¹⁰ Gilles Deleuze, *op.cit.*, p.105.

³¹¹ Ce plan démontre que le Steadicam est parfois utilisé avec d'autres moyens de déplacement. En effet, ce plan a été réalisé à l'aide d'une plateforme roulante sur laquelle était posé le Steadicamer poussé par des techniciens.



Elephant (Gus Van Sant, 2003). La caméra est d'abord fixe, elle filme le terrain de foot du lycée. Dans un second temps, la caméra enclenche son mouvement quand un personnage s'approche d'elle. Elle part avec lui.

Il peut nous immerger dans des mouvements de vie. Dans *Elephant*, le mouvement-steadicam est utilisé comme faisant partie d'un long flux dynamique : celui de faire du film un mouvement constant épousant le sujet du film, « ‘l'état adolescent’ », qui est comme un film en devenir, une substance, une matière à pétrir, à malaxer en vue d'une révélation »³¹². L'art de la mise en scène dans *Elephant* se situe dans la cohérence visuelle des trajets. La collaboration de son chef opérateur, Harris Savides (présent sur une grande partie de sa filmographie) a grandement participé à la création de cette cohérence. Né en septembre 1957 et décédé en octobre 2012, sa carrière s'étend sur vingt ans. Alternant les projets de longs métrages et de vidéo-clips musicaux, Savides laisse derrière lui un style, une vision et une présence. Il a travaillé avec de grands réalisateurs américains : de David Fincher à Ridley Scott, de Gus Van

³¹² Edouard Arnoldy, *op. cit.*, p. 49.

Sant à Sophia Coppola, en passant par Woody Allen, Jonathan Glazer ou Noah Baumbach. Sa filmographie laisse la trace d'une cohérence stylistique : les films sont habités, entre le naturalisme et le maniérisme. Que ce soit la quête de sens et l'ennui (*Somewhere*), le conte de fées moderne (*Restless*), la mort (*Gerry*, *Elephant*, *Last Days*, *Paranoid Park*), l'après-mort (*Birth*), l'image de Savides incarne la douceur. La lumière est parfois feutrée, les mouvements sont légers, il y a une simplicité visuelle. Et derrière certains arcs narratifs qui démentent un peu la simplicité apparente (*The Game*, *American Gangster*), Savides ne cherche pas l'ostentatoire, mais bien à rester à hauteur humaine. Si la simplicité n'entrave pas l'expression d'une profondeur, suscitant parfois une certaine frontalité, elle est surtout pour lui le meilleur moyen d'atteindre l'intime.

Dans *Elephant*, Gus Van Sant donne à voir, pour le spectateur, un voyage sensoriel au cœur de cet espace névralgique du lycée où l'adolescence se languit³¹³, pour au mieux en épouser la présence : celle de leur *être-au-monde* où la vie passe, mais l'adolescence, elle, ne change pas. Le mouvement-steadicam est ainsi un dispositif considérable, travaillant la relation d'*être-avec* et la relation avec corps comme éléments principaux.

c. Les harmonies Werkmeister et la caméra connectée

Nous retrouvons cette idée de la caméra attirée par le personnage dans le film de Béla Tarr, *Les Harmonies Werckmeister* (2000). Il n'est d'ailleurs pas anodin de citer ce cinéaste à la suite de Gus Van Sant puisque le cinéaste hongrois est une source d'inspiration pour ce dernier.

Esprit curieux et naïf, l'expressivité du visage du protagoniste traduit une inquiétude profonde vis-à-vis de ce qu'il voit autour de lui. Avec son regard et son corps très souvent en mouvement, Janos Valuska est un personnage moteur du film dans le sens où il guide la caméra dans sa mobilité. De longs plans parsèment le film où les personnages déambulent dans un espace quasi désert. Corinne Maury explique qu'il est « celui dont les déplacements et les marches filmées au steadicam révèlent et font voir [...] ». Sur la place, il est l'homme mobile qui enquête tout en étant en quête³¹⁴. Baptiste Debicki dit que « l'originalité si neuve des

³¹³ Carole Milleliri, « Elephant de Gus Van Sant : l'insoutenable irrationalité de l'être », *Critikat*, consulté le 29/08/2021 : <https://www.critikat.com/actualite-cine/critique/elephant/>.

³¹⁴ Corinne Maury, « Puissance d'enchaînement : de l'usage de la dolly et du steadicam chez Béla Tarr », *op. cit.*, p. 228.

Harmonies Werckmeister tient à ce fragile fil d'Ariane qui unit Janos à l'appareil de prise de vue, et l'appareil de prise de vue à Janos »³¹⁵.

En employant le steadicam et le mouvement de caméra comme élément majeur de la mise en scène, Béla Tarr explore de nouvelles possibilités à l'expressivité de son cinéma. Cette caméra mobile et autonome construit un mode d'organisation singulier de l'espace filmique, et par conséquent, comme le dit Antoine Gaudin dans son livre *L'espace Cinématographique*, démontre une expression neuve des rapports entre l'homme et l'espace³¹⁶. Chez Béla Tarr, il n'y a pas de paysage où s'abîmer dans le ravissement, mais des territoires indéfinis, en proie à la pluie ou au vent, où le regard se perd³¹⁷. Ces films posent une question existentielle : comment habiter un monde en perte ? La perte, c'est la ruine, le plus souvent morale ; le dépérissement de l'âme. L'effritement de l'être-au-monde³¹⁸. Et il faut dire qu'en réalisant une expérience du désastre, on dit souvent (comme Jacques Rancière, par exemple) que son cinéma reflète la condition post-communiste des années 1980.

Si l'espace dans son cinéma a évolué, il vient moins rendre visible un caractère d'oppression qui pouvait caractériser ses premiers films – avec l'utilisation du huis clos et des gros plans – que celui désormais du terrible vide et de la tempête silencieuse qui semblent profondément l'habiter. Cela passe par la mobilité du cadre où l'espace est devenu un environnement stylisé³¹⁹ érigé par l'ambition de faire de l'image, le réceptacle d'un monde à l'agonie, un monde où règne la nuit, le sale, la boue et la brume. Son cinéma à partir de *Damnation* (Béla Tarr, 1988), tourne le dos à la narration, comme le dit Corinne Maury, et s'engage dans un temps manifestement plus métaphysique et cosmique, s'ancrant désormais dans la plaine hongroise et ses bourgades isolées afin de filmer non plus des histoires, mais des situations³²⁰. Des situations devenant de longues strates filmées en plan séquence épousant un rapport nouveau à l'espace cinématographique. Kovács András Bálint expose le principe du « style Béla Tarr » qui reposerait essentiellement, et de manière spectaculaire³²¹ sur l'emploi des

³¹⁵ Baptiste Debicki, « Le nouveau monde – Les harmonies Werckmeister ou l'éclipse de l'innocence », dans Gagnebin Murielle, et Milly Julien (dir.), *Les images honteuses*, Champ Vallon, 2006, p. 280.

³¹⁶ Antoine Gaudin, *op. cit.*, p. 39.

³¹⁷ Corinne Maury et Sylvie Rollet (dir.), « avant-propos », *Béla Tarr : de la colère au tournent*, Yellow now, 2016, p. 10.

³¹⁸ Estelle Bayon, « un désastre écologique », in *Béla Tarr: de la colère au tournent.*, *ibid.*, p. 49.

³¹⁹ András Bálint Kovacs, *Cinema of Béla Tarr The Circle Closes*, Columbia University Press, 2015, p. 60.

³²⁰ Corinne Maury, « Puissance d'enchaînement : de l'usage de la dolly et du steadicam chez Béla Tarr », dans Antony Fiant, Roxane Hamery et Jean-Baptiste Massuet (dir.), *Point de vue et point d'écoute au cinéma : approches techniques*, Presses universitaires de Rennes, 2017, p. 222.

³²¹ András Bálint Kovacs, *op. cit.*, p. 49.

prises longues, tournées au steadicam. Cela place le cinéaste non pas comme un homme voulant faire de l'image la démonstration d'un tour de force technique, mais plutôt, il faut le dire, un moyen de travailler la matière-temps pour élaborer un système dynamique ouvrant un rapport évènementiel entre la caméra, la vie et la condition humaine.

En mobilisant le steadicam comme dispositif afin d'épouser au mieux le déplacement du personnage dans l'espace, le dispositif cultive un corps nouveau conçu comme un « œil particulier ». Nous l'avons brièvement évoqué, certains mouvements au cinéma ne font pas que suivre des corps, mais accompagnent leur présence. Nous ne voyons pas à travers le point de vue subjectif du personnage, mais plutôt un point mi-subjectif pour reprendre les mots de Mitry – ou un point de vue semi-subjectif pour reprendre les mots de Baptiste Debicki³²² – créant un agrégat multisensoriel complexe qui invite à reconfigurer les modes de perception du personnage sur l'environnement traversé. Le mouvement produit un effet singulier sur l'environnement traversé. Deleuze explique que Mitry appelle une « image mi-subjective », « le résultat qui désigne “cet être-avec” de la caméra : elle ne se confond pas avec le personnage, elle n'est pas non plus en dehors, elle est avec lui »³²³. Dès lors, c'est ce que Deleuze appelle l'image-perception cinématographique qui ne cesse de passer du subjectif à l'objectif et inversement³²⁴, passant d'une image analytique à une image descriptive, pour reprendre les mots de Mitry³²⁵. C'est un élément qu'on retrouve abondamment dans *Elephant* et *Les Harmonies Werckmeister*. Mitry prend l'exemple d'une scène du film *L'Eternel retour* (Jean Delannoy, 1943), où le personnage de Marc entre dans une chambre et voit Nathalie en train de dormir. Alors que Marc est suivi par un panoramique, le mouvement de l'appareil continue alors que son corps s'arrête, la caméra continue sa lancée pour montrer ce que voit le personnage. Ainsi, il explique que la caméra ne prend pas sa place, comme cela aurait été le cas si le réalisateur avait décidé de couper pour faire un plan subjectif en plongée sur le visage de Nathalie³²⁶. Selon Mitry, et renforcé par les écrits de Gaudin, cette corrélation entre une image objective et une image subjective est un très bon moyen (bien plus qu'une image subjective) d'entrer en cohésion avec le personnage, de ressentir ce qu'il ressent, car l'image exprime depuis l'extérieur des émotions intérieures, d'une manière « expressionniste ». Ce point de vue mi-subjectif confère à l'image une signification dramatique, bien plus que

³²² Baptiste Debicki, *op. cit.*, p. 280.

³²³ Gilles Deleuze, *op. cit.*, p. 106.

³²⁴ *Ibid.*, p. 105.

³²⁵ Jean Mitry, *op. cit.*, p. 214.

³²⁶ *Ibid.*

simplement descriptive ou analytique, mais les deux ensembles. Pour revenir au film de Béla Tarr, Baptiste Debicki dans son texte (parlant, lui, de la vue semi-subjective, tout en désignant les mêmes propos que Mitry), explique que la caméra manifeste une présence non pas physique, mais absolument métaphysique, une présence de pur phénomène perceptif³²⁷. Par la suite, il explique que « la caméra se désolidarise à d'autres moments du regard de Valuska pour faire porter l'attention du spectateur au-delà de son visage de profil, ailleurs dans le champ »³²⁸. La caméra est connectée, pas seulement au corps, mais à son être.

La scène du saccage de l'hôpital, qui a lieu dans la dernière partie du film illustre parfaitement cela. Ici, un lent travelling sonde l'espace, la caméra erre librement de chambre en chambre, et semble frôler les corps. Elle suit des personnages, les regarde puis les quitte pour en filmer d'autres et ainsi de suite. La force de ce long mouvement réside dans cette révélation finale qui nous donne à voir et à comprendre que le mouvement-steadicam, dans cette scène, n'était pas une force mobile qui se déplaçait toute seule, mais qu'elle était en réalité reliée à Valuska, qui était caché dans l'hôpital et regardait, l'air démuni et surtout sidéré, cette scène d'une extrême violence. Cette sidération dans le regard, cette image des « yeux qui ont vu », c'est aussi notre sidération devant ce que nous venons de voir. Plus encore, ses yeux sont le reflet de l'inertie d'un spectateur cloué par un regard, « diverti par la scandaleuse beauté d'un spectacle aussi grave »³²⁹. Le long plan calme et serein qui contraste avec la forte violence filmée relie comme un trait que l'on dessine, et sans coupe, l'espace regardé et le corps regardant. C'est comme si la caméra avait, durant un instant, quitter le personnage pour dessiner avec force l'espace du drame, comme si elle était le flux sensible du personnage pour mieux nous faire vivre et surtout sentir le déchirement intérieur du personnage dans un comouvement, sans que cela ne revienne à être à la place du personnage. Car au-delà des enjeux dramatiques de la scène, la dilatation de l'espace rendu visible par ce long plan rencontre un enjeu existentiel. Être spectateur ici, ce n'est plus voir à travers le regard du personnage, mais investir cette matrice intérieure et déchirante qui l'accable : « Ce regard arrêté que je vois, qu'a-t-il vu ? Le « mal » ? Soi-même ? Autre chose ? »³³⁰, s'interroge Debicki.

Ainsi, le caractère profond de ces films, et de l'utilisation du steadicam, sont de prendre appui sur un élément technique pour explorer sous forme poétique et plastique un champ de perception avec le personnage filmé. Ces films régis par la mobilité et l'autonomie ne peuvent

³²⁷ Baptiste Debicki, *op. cit.*, p. 280.

³²⁸ *Ibid.*

³²⁹ *Ibid.*, p. 262.

³³⁰ *Ibid.*, p. 260.

exister qu'avec l'emploi de nouveaux appareils comme le steadicam, qui exprime dans certaines séquences (celle de l'hôpital par exemple), par son effet de flottement et sa mobilité libre et par sa mise en être-avec le personnage, l'écriture d'un regard, mieux d'une vision.

II - LE GESTE CHOREGRAPHIQUE : LA CAMERA DANSE AVEC LES CORPS

1. Une approche chorégraphique

Nous retrouvons l'idée de danse dans divers écrits sur le steadicam. L'idée provient de la manipulation du steadicam avec son cadreur qui, d'un point de vue extérieur, peut ressembler à une valse. Le cadreur tient son appareil, des pas précis et délicats doivent être réalisés, tout comme en danse quand un danseur tient l'autre danseur. Dans l'introduction de l'ouvrage *Danse / Cinéma*, Stéphane Bouquet cite Laurence Louppe et son ouvrage *Poétique de la danse contemporaine* : « nombreux sont les chorégraphes qui intègrent à leur composition des éléments constitutifs de l'écriture cinématographique et, réciproquement (sans le savoir), le cinéma utilise des états de corps ou d'espace qui s'enchâssent selon des processus essentiellement chorégraphiques »³³¹. Danse et cinéma, ce sont deux formes d'écriture du mouvement. Alix de Mourant dit que « persister à flouter les frontières de la danse et du cinéma, ces arts du mouvement qui s'ensemencent et se contaminent l'un l'autre, préserverait cependant la spécificité de leur appareil et de leur regard »³³². La chorégraphie et le chorégraphique travaillent le corps (le lieu de l'expression) afin de composer du sens. C'est à travers une opération sur les mouvements du corps que la notion s'installe, à nous d'en approcher la substance par le biais du mouvement de caméra.

De ce fait, dans notre étude, il ne s'agira pas de dire que le maniement d'un plan au steadicam est de la danse, mais bien plutôt de voir en quoi son utilisation et sa relation aux corps peuvent être qualifiées de chorégraphiques, en quoi nous retrouvons des points communs. Nous avons cité Rudolf Laban (cf. p. 113) afin de faire correspondre ses propos aux actions créées par l'opérateur. De plus, parler de rythme (cf. p. 115) était déjà parler de chorégraphie, élément qu'on retrouve abondamment dans cette discipline. Alors, étudier le mouvement-steadicam à travers la notion de chorégraphie, c'est apprécier, à la manière de Fabienne Costa dans son dossier du numéro hors-série de *Vertigo* la qualité du mouvement, de mesurer ses limites temporelles, de suivre son phrasé en déterminant les accents, les impulsions, les transferts de

³³¹ Stéphane Bouquet (dir.), *Danse / cinéma*, Capricci Pantin Centre national de la danse, 2012, p. 4.

³³² Alix De Morant, « conclusion », dans *Chorégrapheur le film*, op. cit., p. 228.

poids, les tensions et les modulations du flux³³³, pour appréhender davantage la relation caméra-corps-espace.

Pour mêler chorégraphie et steadicam, il faut rapprocher le mouvement de l'appareil à des données spécifiques telles que l'espace, le temps et l'énergie. **L'espace** se traduirait par des outils d'analyse tels que les directions, le changement d'orientation, l'amplitude du mouvement, la forme ; **le temps** se traduirait par la vitesse du mouvement (lent ou rapide) c'est-à-dire le rythme ; **l'énergie** rendrait compte d'une synthèse des deux points précédents pour discerner les moments accentués³³⁴, la propulsion de la vitesse, l'effort du franchissement de l'espace, etc. Cette pulsion du mouvement, pour reprendre les mots de Laban, est particulière à l'être humain, c'est ce qu'il nomme l'action : « cette pulsion d'action est caractérisée par l'accomplissement d'une fonction qui a un effet que concrétise, dans le temps et dans l'espace, l'utilisation de l'énergie musculaire ou force »³³⁵. De ce fait, parler de chorégraphie (en grec ancien *khoreia* signifie « danse en chœur » et *graphein* « écriture »), c'est réfléchir non seulement au mouvement de caméra, mais continuer à réfléchir à la performance du corps (opérateur ou acteur).

Le mouvement-steadicam nécessite souvent de nombreuses répétitions et donc un temps de préparation non négligeable. Le mouvement-steadicam se trouve alors en proie à une exécution sportive et méticuleuse ; le cadreur steadicam a été, et est encore vu aujourd'hui comme une sorte de cascadeur. Cela donne lieu à une véritable chorégraphie dynamique du mouvement avec le sujet qu'il filme. L'acteur et la caméra se trouvent élançés dans une chorégraphie complexe ou au contraire très simple, amenant à considérer le déplacement de la caméra comme un faire-corps créant dans l'espace un rapport singulier et libre avec le corps-caméra. Le cas du plan long ou plan-séquence est particulièrement intéressant pour interroger et réfléchir autour de la question de la performance. En étirant le temps de captation d'un plan mobile, l'énergie est multipliée, un effort physique est nécessaire pour pallier la difficulté d'une telle opération.

Si Alfred Hitchcock avait imaginé *La Corde* (1948) en un seul (faux) plan séquence de 80 minutes, celui-ci coupé par dix raccords « invisibles » (*hidden cuts*) en raison à l'époque du rechargement de la pellicule de la caméra (celle-ci limitée à dix minutes), l'arrivée du numérique et des appareils techniques, tel que le steadicam, accentue les possibilités de suivre

³³³ Fabienne Costa, « Hors-piste (en préambule) », *Vertigo, op. cit.*, p. 4.

³³⁴ Nous reprenons ces points d'analyses à Rudolf Laban, *op. cit.*, pp. 78-79.

³³⁵ *Ibid.*, p. 101.

en temps réel, sans coupe, une action donnée, ainsi que la traversée des personnages dans l'espace. Avec le steadicam, les cinéastes n'ont plus la contrainte de s'arrêter au franchissement d'une porte, d'une montée d'escalier, de laisser la caméra immobile dans des lieux compliqués. Hors du cinéma qui morcèle l'action, par le biais du montage, le plan-séquence assouvit le désir d'un temps sans coupure. Lors d'un plan-séquence, le montage devient forcément secondaire, la question de la coupe est moins intéressante que la question, bien prégnante, de la traversée et de son opération. La mobilité qui se déroule à l'image dans le cas d'un personnage qui court restitue une bonne manière de réaliser une *proximité* entre le personnage et le spectateur. Cependant, pour certains, le montage est quand même bien là. Pour Béla Tarr, le mouvement de la caméra en plan-séquence réalise un montage à l'intérieur du plan, un montage dans la caméra : « d'abord un plan de près, ensuite nous ouvrons, puis nous refermons, et tout cela à un rythme [...]. Il est possible d'y inclure une autre dimension, celle du temps et de l'espace »³³⁶.

Pour d'autres, le plan-séquence est certainement « le plus mythique (des figures visuelles), sorte de symbole du cinéma par excellence, dont la virtuosité magistrale attesterait la qualité du metteur en scène, apportant la preuve par sa beauté de la nature éminemment artistique du cinéma »³³⁷. Ce mode opératoire n'est pas seulement voué à proposer un numéro de virtuosité, mais joue à l'écran différents rôles dramatiques : il peut être le moyen pour le cinéaste d'accentuer la tension (du jeu, par exemple), ou de l'abstraction de l'action (le spectateur est saisi dans une continuité fluide).

Par ailleurs, quand le plan séquence ou plan long est mobile, et sied avec le déplacement du personnage, un *faire-corps* s'établit entre la caméra, le personnage et l'espace. Notons qu'il y a une différence entre une séquence filmée dans un plan-séquence mobile, qui suit le personnage en train de courir, par exemple, et une séquence qui est marquée par une multitude de plans de coupe. D'un côté, le spectateur suit l'élan du déplacement du personnage et suit son impulsion dans un véritable *faire-corps* à la fois spatial et temporel ; la caméra se déplace en même temps que le personnage. De l'autre côté, le cinéma, par le biais du montage, restitue l'unité « organique » du mouvement, par un jeu de raccord. Dans l'un comme dans l'autre, le cinéma retranscrit l'énergie du corps en déplacement.

³³⁶ Yoana Pavlova, « Entretien avec Béla Tarr », *Avant-scène cinéma*, consulté le 29/08/2021 : https://sup.sorbonne-universite.fr/sites/default/files/public/files/Raison-publique-12-2011-12-22-1863-L_AVANT_SCENE_CINEMA.pdf, p. 4.

³³⁷ René Predal, *Esthétique de la mise en scène*, Cerf-Crolet, 2007, p. 175.

Nous l'avons déjà évoqué, le plan-séquence ou le plan long a la particularité d'être un moyen puissant de rendre visible l'énergie des corps, leur performance. Nous entendons par là rendre visible, d'une part la dynamique de vitesse, des accélérations ou des ralentissements de la caméra et du personnage, et d'autre part, l'intensité de l'espace parcouru, surface plane ou lieu compliqué. Nous pensons au chapitre du *Temps Scellé*, « temps, rythme, montage », où Tarkovski affirmait : « ma conviction profonde est que l'élément fondateur du cinéma est le rythme, et non le montage comme on a tendance à le croire »³³⁸. La rythmique à l'intérieur du plan. Ainsi, un plan-séquence tourné au steadicam peut tenir d'un exploit technique et sportif. C'est précisément le cas du célèbre plan de *L'Arche russe* (Alexandre Sokourov, 2002). Nous pensons aussi aux écrits de Jean Epstein qui disait que le cinéma « est, par excellence, l'appareil de détection et de représentation du mouvement, c'est-à-dire de la variance de toutes les relations de l'espace et du temps, de la relativité de toute mesure, de l'instabilité de tous les repères, de la fluidité de l'univers »³³⁹.

2. *L'Arche russe* : caméra impliquée et ouverture d'espace

La caméra dans *L'Arche russe* est impliquée de deux manières. D'une part en étant un personnage, d'autre part, l'opérateur steadicam Tilman Büttner a été, bien plus que dans d'autres films, impliqué dans l'élaboration du film. Filmé en un seul plan unique, le mouvement-steadicam tient le cap durant quatre-vingt-dix minutes. *L'Arche russe* est un film-musée, un film de découverte et de visite. C'est la possibilité de convier, nous dit Richard Bégin, « le regard et l'esprit du spectateur à un cheminement qui n'est pas sans rappeler le parcours qu'emprunte le visiteur d'un musée »³⁴⁰. La caméra se balade dans l'espace avec un homme, dans le musée de l'Ermitage de Saint-Petersbourg en Russie, et dans le temps, dans une reconstitution de trois siècles de l'histoire du pays. On imagine très bien voir ce film avec un casque de réalité virtuelle, qui permettrait aux spectateurs de ne plus se déplacer dans le musée, mais où le musée viendrait à eux. Dans *L'Arche russe*, pas de reconstitution en animation ou en 3D, ni la possibilité pour le spectateur de déplacer lui-même la caméra à 360°, mais de se laisser guider par un « guide de chair et d'os, tout habillé de noir, joué par l'acteur Sergey Dreiden »³⁴¹. Le film s'attarde sur une poursuite entre la caméra et le narrateur (l'écrivain français Astolphe de Custine). Nous visitons le musée et durant sa visite, le narrateur et l'étranger (la caméra)

³³⁸ Andreï Tarkovski, *Le temps Scellé*, édition Philippe Rey, 2014, p. 142.

³³⁹ Jean Epstein, *Esprit du cinéma*, Jeheber, 1955, p. 11.

³⁴⁰ Richard Bégin, « Montage Russe », *Ciné-Bulle*, n°23, été 2003, p. 36.

³⁴¹ Judith Depaule, « En compagnie du marquis de Custine », *Vertigo*, n°24, *op. cit.*, p. 28.

rencontrent les héros de quatre-cents ans d'histoire russe, comme le tsar Pierre le Grand ou le poète Alexandre Pouchkine.

Nous évoquions la 3D, mais nul doute que le plan séquence au steadicam dans ce film accentue l'immersion du spectateur dans cet espace-temps particulier, où le caractère subjectif de la caméra tend à permettre au spectateur d'avoir réellement l'impression d'être engagé dans cette poursuite. Selon le cadreur steadicam Larry McConkey,

« La sensation d'immersion est bien sûr apportée par la fluidité du mouvement qui traduit une approche très écologique de la scène sans la surexcitation provoquée par la caméra à la main, mais elle est également apportée par l'engagement moteur du spectateur, qui a l'impression de se déplacer librement à l'intérieur du plan, en suivant à la fois les personnages et sa propre curiosité. Autrement dit, la sensation de mouvement déclenchée par le steadicam semble suggérer une sorte de mouvement indépendant du spectateur à l'intérieur du plan, renforcé par une résonance motrice plus forte »³⁴².

A propos du plan séquence, René Predal, lui, explicite :

« Cette concentration d'effets visuels et sonores fait du plan-séquence la synthèse au plus haut niveau des pouvoirs de 'image et lui donne ce prestige, ce vertige même du suspense technologique emportant le spectateur à l'intérieur d'un espace-temps spécifique, pas toujours plus réaliste que le récit découpé-monté mais qui se substitue au réel avec une étonnante force de conviction »³⁴³.

Le plan séquence demande au spectateur de saisir lui-même les détails de la représentation, de fouiller l'écran, car aucun insert ne donnera les détails.

L'emploi du steadicam donne au film une drôle d'allure, soulignant que le film se déroule dans un espace-temps qui appartient au passé et aux fantômes. Cela est aussi amorcé dans le fait que la caméra suit le protagoniste, sans être vue des autres personnages. Elle est une présence invisible, « un témoin subjectif »³⁴⁴ qui est spectateur de l'histoire. Avec le steadicam, plus de présence ressentie, la caméra flotte sans corps. Jean-Louis Déotte explique que « la caméra est enregistrée comme un miroir (le protagoniste) vers lequel il se tourne, pénètre dans une enfilade de salles du musée jusqu'à la salle de bal, finale, où de contemplateur de tableaux, il devient danseur, comme s'il retrouvait son temps »³⁴⁵.

³⁴² Vittorio Gallese, Michele Guerra, *op. cit.*, p.111.

³⁴³ René Predal, *op. cit.*, p. 176.

³⁴⁴ Jean-Louis Deotte, « Les risques de filmer un musée », *Vertigo*, n°24, *op. cit.*, p. 37.

³⁴⁵ *Ibid.*

Ce film souligne dès lors la présence de la caméra comme étant un véritable personnage. Dominique Villain affirme que « le cinéma moderne a conquis une liberté de mouvement qui fait dire à l'un d'eux que le cadrage ressemble à un art martial : deviner ce que l'acteur va faire ; penser, se déplacer en même temps que lui »³⁴⁶. Ce que nous venons de décrire accentue notre analyse du rapport caméra-corps-espace, car les modulations de la vitesse, l'ampleur de l'espace parcouru, son ouverture simultanée à toutes les orientations possibles, délivrent autant la proximité entre la caméra et le personnage, que l'espace comme partenaire, qui est au centre de l'organisation. Et cette organisation tient d'une chorégraphie, comme l'explique Tilman Büttner, qui était en partie improvisée : « il n'y a jamais eu de répétition précise. La plus grande partie des mouvements avec les comédiens était improvisée »³⁴⁷. C'est ici que nous prenons conscience de la capacité de l'opérateur à s'adapter aux situations, à s'engager pleinement dans la représentation, « Sokourov était tellement concentré sur son dialogue et sur les figurants, qu'il ne pouvait pas s'occuper de la caméra. Il insistait déjà sur ce point [...] Tilman, tu diriges la caméra. Tout repose dans tes mains, sur tes épaules »³⁴⁸. Garrett Brown note que « Tout bon opérateur Steadicam s'implique dans le processus [...] les meilleurs peuvent apporter une contribution considérable »³⁴⁹. Ces éléments précisent la fonction créative du cadreur steadicam dans le processus de création.

Nous évoquions la performance du corps dans une partie précédente liée au poids de l'appareil. Le plan de *L'Arche russe* est l'unique plan-séquence (sans trucage) au steadicam de l'histoire du cinéma, il tient d'une performance physique considérable, autant que d'un défi technique et d'organisation. Il y avait plus de mille figurants, une centaine de maquilleurs et d'habilleurs. Dans un entretien de la revue *Vertigo*, le cadreur explique son expérience de tournage :

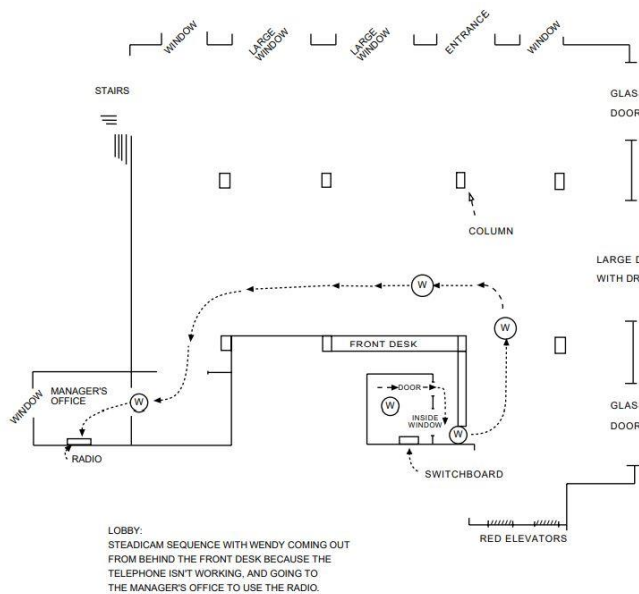
« Si quelque chose me rendait un peu mal à l'aise, c'était mon état physique. Je n'avais pas dormi le jour et la nuit avant le tournage, car nous devons encore tout éclairer et en partie répéter. J'étais proprement au bout de mes forces. Juste avant le tournage, je me suis allongé une demi-heure sur un banc de bois dans une salle non utilisée de l'Hermitage, pour me détendre complètement. Puis on est venu me chercher. D'une certaine manière, j'avais l'impression de marcher très tranquillement vers mon exécution. Tous me regardaient, car tous savaient que si je ne pouvais plus porter mon Steadicam, tout était foutu. Nous avons dû interrompre

³⁴⁶ Dominique Villain, *op. cit.*, p. 14.

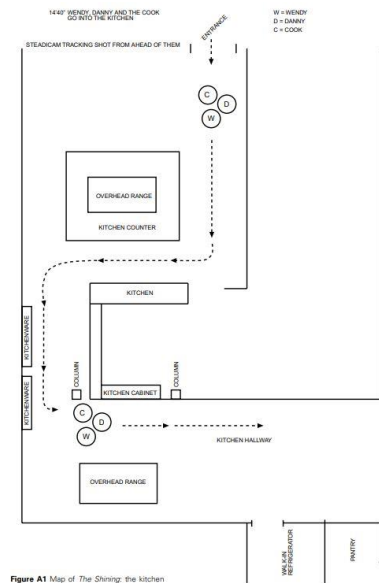
³⁴⁷ Hervé Aubron, Cyril Neyrat et François Prodromidès, « J'avais l'impression de marcher très tranquillement vers mon exécution. Entretien avec Tilman Büttner », *Vertigo* n°24, *op. cit.*, p. 44

³⁴⁸ *Ibid.*

³⁴⁹ Brooke Comer, « Steadicam it's stride », *American Cinematographer*, n°73, juin 1992, p. 86



Parcours de Wendy et de la caméra quittant une pièce pour en rejoindre une autre en passant par le hall d'entrée dans *Shining* (1980)



Parcours de la caméra et des personnages (Wendy et Danny Torrance et Dick Hallorann) traversant la cuisine de l'hôtel dans *Shining* (1980)

3. *Les Harmonies Werckmeister* : fermeture d'espace et danse de la caméra

Si l'unique plan de *L'arche Russe* ouvre différents espaces, différents territoires de l'histoire, comme autant de paliers que la caméra franchit, l'introduction des *Harmonies Werckmeister* en plan-séquence clôt l'espace, l'enferme pour mieux laisser immerger au sein de celui-ci un espace de fiction. Autrement dit, s'il clôt l'espace visible, il ouvre un espace imaginaire, par le biais du mouvement de caméra, en lien avec la chorégraphie qui se joue sous nos yeux. Dans la séquence qui ouvre le film, l'espace du bar, où se trouvent différents individus qui semblent ivres, est la proie d'un spectacle vivant élané par le personnage de Janos Valuska, le postier du village. Il faut voir comment l'espace quotidien devient un espace extra-quotidien. L'espace du bar devient une piste, sinon une scène théâtrale. Valuska dirige trois hommes parmi la dizaine qui s'y trouvent. Il mime au centre de l'espace, avec eux, la reconstitution d'un système solaire pris dans une danse des planètes. Un homme joue le soleil, un autre la terre et un autre la lune. Les trois hommes sont alors pris dans un jeu circulaire, où ils se tournent autour, pour mimer le mouvement qu'exercent ces différents corps entre eux : la terre tourne

autour du soleil, la lune autour de la terre, etc. Ces hommes sont manipulés comme des marionnettes par Valuska qui leur explique comment faire. C'est ainsi que cette scène ridicule dessine un cosmos vivant dans le bar au milieu de la nuit. Les personnages se mettent à danser et la caméra élabore un parcours complexe, elle ne se réduit pas à la fixité, elle se met elle-même en orbite autour des personnages.

D'abord, notons que ce long plan séquence est un moyen de rendre compte de l'espace dans lequel se meurent l'action et les personnages. C'est précisément grâce au déplacement de la caméra, notamment son déplacement circulaire, que l'image donne à voir clairement la composition scénique de la scène. Ainsi, la longueur du plan et le déplacement de la caméra closent l'espace, le hors champ devient connu, le spectateur est capable de redessiner l'espace après l'avoir vu. Cette capacité à clarifier l'espace (grâce au mouvement fluide et au déplacement de la caméra) a une valeur très concrète sur l'expérience spatiale du spectateur. De ces « blocs durée », c'est à dire des différents plans-longs ou plan-séquence, Raymond Bellour disait qu'ils permettaient de sortir du cercle contrarié de l'action conquérante et de l'action bloquée pour entrer dans une logique de l'action circulaire, accordée à une sur-visibilité de l'image, d'une définitive étrangeté³⁵². Cette capacité à visibiliser l'espace tient aussi d'un tour de force. L'équipe derrière la caméra devait se coordonner pour qu'aucun d'entre eux ne soit visible dans l'image, puisque celle-ci filme à 360° le décor.

Par ailleurs, cette scène d'introduction met en abîme l'espace du film entier : une scène dans laquelle se joue une vision poétique et macabre du monde. L'espace dans *Les Harmonies Werckmeister* est un espace mort, non joyeux, froid et humide. L'environnement est toujours, dans son cinéma, caractérisé par une combinaison de désolation et de pauvreté. András Bálint Kovács pose des mots justes quant à la description du paysage :

« Ce paysage évoque un milieu social fort sans être spécifique à une ville, une nation ou une région particulière. La pauvreté, la désolation et le mauvais état se dégradent dans tous les segments de ces espaces. Un certain sentiment général d'euphorie est détectable dans tout le paysage, en signe du processus abandonné d'industrialisation »³⁵³.

³⁵² Raymond Bellour, *Pensées du cinéma : les films qu'on accompagne le cinéma qu'on cherche à ressaisir*, POL, 2016, p. 136.

³⁵³, András Bálint Kovacs, *op. cit.*, p. 61.

L'espace est caractérisé soit par l'omniprésence de zones d'ombres ou des motifs de gris cotonneux, métallique, grésillant ou crépitant, de gris tamisé, charbonneux ou sourd. Elle se voit parallèlement agencée dans un espace souvent vide et grand, entre intérieur et extérieur. Une brume semble entourer la ville donnant à certains plans et à certaines scènes, un sentiment d'étrangeté, montrant des silhouettes presque fantomatiques dans un milieu devenu diaphane. L'espace du bar est un espace clôt, c'est la nuit sombre qui se trouve dehors.



Les Harmonies Werckmeister : un espace qu'on voit à 360°

De plus, le mouvement-steadicam est particulièrement intéressant, puisqu'il est chargé d'un sens dramatique fort, autant qu'il laisse le spectateur béat devant la représentation. Ce que la scène met en exergue c'est cette idée que le film épouse *l'être au monde* de Valuska. Par l'utilisation savante du steadicam, la caméra épouse une dialectique visuelle avec son personnage. Autrement dit, par le biais de la construction spatiale exercée par la caméra, nous avons l'impression que l'espace tourne autour du personnage pris au centre – littéralement – de son cosmos. Chargé d'un pathos cosmique, le récit conté par Valuska permet d'éclairer et d'humaniser l'espace sombre et sinueux contre la nuit qui avale, avec ses ténèbres difformes où règne le désordre. Avec ses espaces vides, Béla Tarr semble construire un système donnant corps à l'espace et permet de voir ce qui de manière intime, profonde et psychique, rend compte d'un certain dépouillement des êtres qui l'habitent. C'est dans l'immensité du spectacle extérieur que nous rentrons et découvrons sa crise intérieure, et cela en raison de la caractérisation mutique de son personnage : « Tout paysage est un état de l'âme » d'après Amiel. Walter Benjamin disait que le cinéma révèle la physionomie qui donne accès à l'essence des personnages, des paysages, des choses. Puis, d'un autre côté, et toujours en lien avec le cinéma de Béla Tarr, Epstein disait que le cinéma est de la photogénie, qu'il révélera l'âme des choses, l'âme des personnages. Autrement dit, le cinéma est une constante révélation, dans son principe même d'exploration.

Cette scène de danse, dans laquelle se met à danser la caméra, trouve une manière éclatante de créer sous nos yeux non seulement un moment joyeux dans le film, mais surtout un poème cosmique arborant une danse entre les corps ensemble, puis son extinction par le biais de la dissociation. Les images du corps, nous dit Henry-Pierre Jeudy, ne concernent pas le corps telle une entité isolée, elles adviennent simultanément comme images du monde³⁵⁴. Et l'espace représente l'extrême déchirure du personnage de Valuska : « Le trajet des rayons de ce foyer central aux avant-postes des ténèbres est la dramatique aventure de la lumière »³⁵⁵, où « sans lumière rien n'existe »³⁵⁶.

4. *Midsommar* : le vertige de la danse

Une séquence du film *Midsommar* d'Ari Aster, sorti en 2019, nous interpelle particulièrement pour une séquence qui met en scène une véritable chorégraphie de la caméra en symbiose avec la chorégraphie dansée d'un personnage. Il s'agit de différents événements d'image qui interviennent brièvement, mais qui sont assez longs pour en contempler toute sa force visuelle. L'événement de la scène se situe dans le sentiment qu'elle véhicule : celui de donner au spectateur l'impression d'être témoin d'une élaboration réciproque, d'un *faire-corps* avec l'héroïne, d'une communion sensible entre la caméra, le corps et l'espace. C'est précisément l'enjeu esthétique de la séquence qui, lors d'une danse collective, consiste à mettre en exergue, par le biais des formes filmiques, l'évocation du vertige subjectif du personnage – véritable moment de sensation, filmé comme une bulle intime, où la caméra épouse littéralement l'*être-au-monde* de sa protagoniste. Si nous citons Rudolf Arnheim au début de la recherche, conclure sur un exemple significatif nous semble essentiel. De ce fait, la question à laquelle nous tenterons de répondre pour rendre compte de cette idée est : comment le réalisateur restitue, par les moyens spécifiques du cinéma, la sensation de vertige d'un personnage ? Et évidemment, en étudiant le rôle que joue le mouvement-steadicam dans cette entreprise. D'abord, remettons la séquence dans son contexte.

Comme arrachée à la nuit, dans une terrible scène cauchemardesque, Ari Aster commence son histoire par une tragédie, celle de la mort des parents et de la sœur de Dani, la protagoniste. Le deuil du personnage est le moteur du récit, et entraîne par conséquent une invitation de la

³⁵⁴ Henry-Pierre Jeudy, *Le corps comme objet d'art*, Armand Colin, 2005, p. 21.

³⁵⁵ Joseph Von Sternberg, « Plus de lumière », *Cahiers du cinéma*, n°64, novembre 1956, p. 7

³⁵⁶ *Ibid.*, p. 6

part de son petit copain, Christian, à un voyage qui a lieu en Suède organisé par son groupe d'amis. Ce voyage est l'occasion pour Josh, un ami de Christian et étudiant en anthropologie, de mener une enquête de terrain sur les rituels païens des solstices du village de Harga, dans la région de Hälsingland, et précisément sur le rituel Midsommar, qui a lieu tous les quatre-vingt-dix ans et dure plus d'une semaine. Pris en immersion dans cette communauté qui les accueille à bras ouverts, le groupe d'amis est rapidement confronté à une série de coutumes et de rituels : banquet d'adieu, sacrifice humain, prise de drogues, danse collective, etc. Le malaise et la stupéfaction grandissante des personnages n'ont d'égal que l'intensité lumineuse tirée jusqu'à l'éblouissement des blancs, et au ciel totalement surexposé, qui nous dit qu'ici le jour n'est pas ce moment réconfortant et sécuritaire, mais pesant.

La scène qui nous intéresse se situe dans la dernière partie du film, à 1 : 38 : 07. Il s'agit d'une scène centrale du film : la danse de célébration qui a pour but d'élire la Reine de mai. La danse est une véritable expérience, le titre de « reine » sera accordé à la femme qui est capable de résister le plus longtemps dans cette danse circulaire autour d'un poteau de bois, sans heurter les autres danseuses, sans tomber, en maintenant l'effort nécessaire.

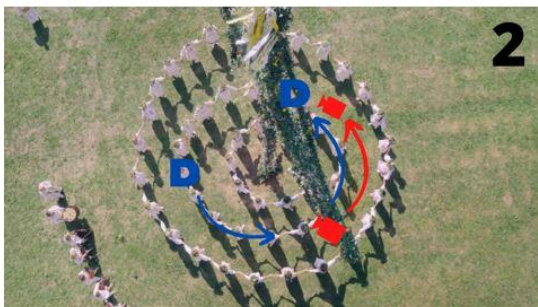
Chorégraphie rythmique : entrer dans la danse

Cette scène de danse dure environ dix minutes. L'espace de la scène est assez simple : une ronde s'effectue autour d'un pilier en bois orné de fleurs, des spectateurs sont assis non loin de celle-ci, et quelques musiciens de l'autre côté rythment la danse en question. La surface est plane, l'espace est un grand terrain d'herbe vertical. La chorégraphie connaît différentes mesures : d'abord, toutes les danseuses se tiennent la main et tournent ensemble autour du pilier, puis elles se lâchent, chacune tourne sur elle-même, puis se reprennent la main, etc. La danse évolue constamment, jouant sur alternance entre danse collective et mise en situation solitaire. Mais à la fin, il n'en restera qu'une. Sans trop de surprise, c'est la protagoniste, Dani, qui sera la dernière et sera sacrée reine.

Dans un premier temps, nous pouvons rendre compte de la particularité des mouvements-steadicam, qui s'insèrent au montage au milieu des autres plans. Comme nous l'avons déjà explicité dans notre recherche, un mouvement réalisé au steadicam peut intervenir comme un événement d'image au milieu de deux plans fixes - ou au milieu de plans en mouvements réalisés par d'autres moyens de machinerie. C'est précisément cet enchaînement qui peut faire qu'un plan au steadicam trouve sa valeur, en réussissant à incarner au centre d'un système, un

véritable événement d'image. Dans cette longue scène de danse, deux mouvements au steadicam, parmi d'autres biens identifiables, nous interpellent. Il s'agit des mouvements qui accompagnent littéralement la danse de la protagoniste et son vertige.

Le premier démarre à **1 : 39 : 42**, au moment où la musique commence. Alors que la caméra filme la protagoniste au centre des autres femmes, par le biais d'un plan moyen, la caméra débute son déplacement dès que la protagoniste, au début à l'arrière-plan, se rapproche de la caméra. Une fois que Dani arrive près de celle-ci, la caméra commence son déplacement en arc de cercle en suivant le mouvement des personnages.

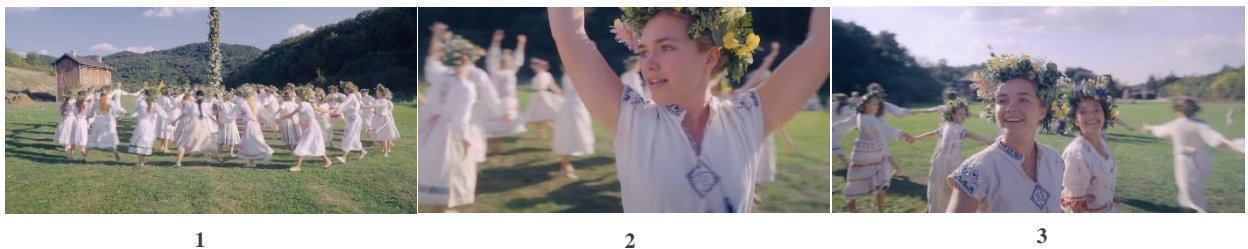


D = Dani

La séquence de danse de Midsommar (Ari Aster, 2019)

Le second plan, probablement le plus intéressant, intervient à **1 : 42 : 00**, à la suite d'une brève séquence où nous voyons Christian s'entretenir avec une femme dans une petite maison au sujet de Mya (une autre femme de la communauté). Ce plan intervient quand Christian sort de la maison et regarde la danse au loin, il s'insère comme un raccord dans l'axe. Il s'agit d'un long mouvement que l'on peut diviser en 3trois étapes dans sa continuité. **1.** Le mouvement vers l'avant commence à l'extérieur de la ronde, au niveau des musiciens, puis s'approche des danseuses et entre au milieu de la ronde. Ensuite, **2.** la caméra s'est positionnée à un mètre de Dani et suit son mouvement. Alors qu'elle s'est mise à tourner sur elle-même, en rythme avec les autres danseuses et la musique, la caméra se met elle-même en orbite autour de la protagoniste et l'encercle dans son mouvement. Enfin, **3.** à la fin de cette figure qui s'effectue

sur place, la ronde reprend, toutes les danseuses se reprennent la main. Le déplacement de la caméra, en travelling arrière, s'active, le plan filme de face l'avancée de Dani qui effectue, avec les autres danseuses, le mouvement autour du pilier. Ce qu'il y a d'intéressant à ce moment précis, c'est que la caméra semble avoir pris la place d'une danseuse, Dani semble tenir la caméra par la main. Mary Wigman, pionnière de la danse moderne, n'évoquait-elle pas un « partenaire invisible » de ses solos ? Partenaire qui se fait simplement plus présent et perceptible avec l'apport des nouvelles technologies³⁵⁷. Osons le rapprochement : avec le steadicam, l'image danse.



La séquence de danse dans *Midsommar* (Ari Aster, 2019)

La particularité de ces plans se trouve à plusieurs niveaux. D'une part, ce qui surprend c'est leur déplacement dans l'espace. L'appareil steadicam peut tourner autour d'un personnage, effectuer des mouvements complexes avec beaucoup d'aisance. La caméra se balade dans l'espace, et endosse différents points de vue (omniscient, mi-subjectif, subjectif, comme le souligne le second plan analysé). Aucun autre appareil n'aurait pu filmer cette séquence de danse de cette manière. D'autre part, la caméra semble effectuer, en symbiose avec la danse, une chorégraphie millimétrée, la coordination de l'ensemble semble parfaite. La fluidité et la visibilité permises par l'appareil steadicam permettent une grande visibilité de l'action, des gestes et des mouvements des danseuses dans l'espace. Enfin, le mouvement devient autant une *figure musicale* que *dansante*. La caméra semble fusionner avec les variations de la musique et celles de la danse. Autrement dit, la caméra, ici, entre littéralement dans la danse, elle se met à danser comme le montre le mouvement où la caméra reproduit les mouvements de Dani ou, de manière plus personnifiée, quand la caméra devient une danseuse en caméra subjective. Ainsi, la force de ces mouvements est de littéralement nous transporter dans la musicalité de l'ensemble, au rythme de cette musique et des mouvements cycliques qui se dessinent dans

³⁵⁷ Frédéric Doyon, « dialogues corps/image, *Jeu*, n°127, p. 143.

l'espace, la scène du drame devient un « paysage mélodique »³⁵⁸. Dans son ouvrage *Profondeur de l'écoute et espace du son*, Serge Cardinal intitule un chapitre « Où est la musique du film ? » dans lequel il écrit « Où commence et où finit la musique d'un film ? Est-elle faite seulement de sons dits musicaux ou bien aussi de couleurs, de lumières, de mouvement de caméra ? La musique d'un film ne cherche-t-elle pas toujours à rejoindre une musicalité du cinéma ? »³⁵⁹. C'est par la musique, puis ce corps dansant, qu'on accède à une valeur chorégraphique. Les deux, faisant corps, se résument par la suite à trois éléments : musique, corps et caméra. Ainsi, nous pensons bon de dire que le cinéma et la danse, pour reprendre les mots de Christian Borges, peuvent partager :

« la même nature, une certaine « musicalité essentielle » (pour reprendre l'expression de Bazin) et que la clé de leur relation demeure, d'une part, du côté de l'espace plastique [...] et, d'autre part, du côté des corps (de toute sorte) et des mouvements qui ne valent que par eux-mêmes »³⁶⁰.

Dispositif de subjectivité : vivre le vertige du personnage

Nous pouvons voir ce mouvement de pénétration dans la ronde, comme la mise en abîme du parti pris esthétique d'Ari Aster, qui consiste à chercher un moyen de traduire l'expérience que constitue la danse pour le personnage. Pour ce faire, il veut nous emmener au cœur de cette expérience, qui a l'air éprouvante, d'après les traits du visage de la protagoniste. Il n'est pas mauvais de préciser que beaucoup de plans du film jouent sur le mouvement (rotation, déplacement, etc.) de la caméra pour traduire la subjectivité de la protagoniste. Nous pouvons prendre comme exemple le début de la séquence de la danse, où un travelling avant s'approche progressivement du visage de la protagoniste. Ce simple mouvement avant insiste sur le fait que nous entrons progressivement dans son rapport au monde, par le biais d'un sentiment de rapprochement entre le spectateur et la protagoniste.

Par ailleurs, l'expressivité du corps dansant peut, pour le spectateur, susciter ce sentiment de vertige, par le biais du travail sur le visage de l'actrice. Mais la séquence ne s'arrête pas là. Les mouvements de caméra renforcent le caractère dynamique de cet instant pour mieux traduire le dynamisme intérieur que la danse entraîne. Dans le second plan analysé précédemment, la durée du plan, sa continuité (c'est-à-dire sans coupe au montage), sa

³⁵⁸ Serge Cardinal, *Profondeurs de l'écoute et espace du son. Cinéma, radio, musique*, Presses universitaires de Strasbourg, 2018, p. 19.

³⁵⁹ *Ibid.*, p. 192.

³⁶⁰ Christian Borges, *op. cit.*, p. 164.

trajectoire, contribuent à mettre en forme une sorte de cohésion avec le corps filmé. Cette conception de mouvements est une manière de composer avec le caractère organique de la recomposition filmique de la danse, de faire littéralement danser le cadre. Ainsi, le cinéma favorise cette expérience mouvante de la danse en des impressions corporelles, des perceptions rythmiques et des affects personnels (rapport musique-mouvement-corps). Cette démarche donne une consistance à la chorégraphie qui se joue sur un plan collectif pour l'amener petit à petit sur un plan subjectif et mieux traduire son vertige. Et cela est renforcé par la proximité (la caméra se trouve à quelques centimètres de la protagoniste) qu'entretient la caméra avec le corps filmé. À ce propos, nous pouvons comparer les plans réalisés au steadicam, qui tourne et s'approche de la protagoniste, à un autre plan de la séquence réalisé par une grue, qui surplombe la scène par le haut, en plongée, afin de rendre visible les déplacements des corps dans l'espace. Ces deux types de plans, du fait qu'ils s'opposent, instaurent deux points de vue différents à la scène, mais contribuent, par le déplacement accru de la caméra et par la modulation spatiale qu'ils opèrent, au vertige ambiant.

Par ailleurs, au moment où la caméra tourne autour de la protagoniste, une fusion esthétique s'établit entre la ronde du corps et la ronde de la caméra. En effectuant ce mouvement, l'appareil rend sensible cette distorsion d'espace visible par l'image à l'arrière-plan, qui sied avec la perception spatiale de la protagoniste. Et il n'y a pas besoin d'introduire un plan subjectif pour faire vivre au spectateur l'expérience de la danse. Filmer la protagoniste au premier plan, laisse percevoir derrière sa tête, à l'arrière-plan, la distorsion de l'espace qu'entraîne le mouvement circulaire. Le mouvement de caméra suscite une réappropriation visuelle du monde et nous immerge dans une étroite relation avec la protagoniste. Autrement dit, en effectuant un mouvement qui distord l'espace, la caméra rend compte d'une perception abrupte, l'assimilant au déplacement du personnage.

Enfin, il faudrait revenir sur le motif visuel principal de cette séquence : la spirale. Il s'agit du motif du vertige, celui qui se retrouve imprimé sur les yeux du protagoniste dans *Vertigo* (Alfred Hitchcock, 1958). Nous retrouvons ce motif dans l'un des premiers plans de cette séquence, qui montre la disposition des corps autour du bâton.



Un plan du film *Vertigo* (d'Alfred Hitchcock, 1958)



Un plan aérien de *Midsommar* (Ari Aster, 2019)

Le motif du cercle et de la répétition sont le signe d'une perte de contrôle, comme nous l'apprennent les scènes d'envoûtements où il s'agit de regarder un élément qui viendra littéralement nous faire perdre connaissance. Nous retrouvons également cette perte de contrôle dans le jeu des enfants, qui consiste à tourner sur nous-même jusqu'à la perte de contrôle de notre corps. Petit à petit, cela nous fait vivre une expérience de déstabilisation, notre perception de l'espace se trouve totalement perturbée, les lignes tangent, notre corps a du mal à rester en équilibre. Une idée brillante dans la scène consiste à jouer au montage avec la surimpression de plan, de sorte que l'image nous fasse totalement perdre pied. Cette succession de surimpressions accompagnées d'une distorsion temporelle, puisque les images sont ralenties, est d'autant plus puissante que les plans en question sont eux-mêmes en mouvement, laissant percevoir un espace totalement dispersé et instable. Nous pensons aux mots de Nicole Brenez, qui écrivait à propos d'un objet à ce jour non identifié s'intitulant *Etude cinématographique sur trois danses asiatiques sacrées* : « une danseuse implore Shiva, elle danse à la fois l'orante, la prière, la déesse et le parfum de l'encens. Mais, plus qu'elle, c'est le cinéma qui danse, en une admirable succession de flous, de brillances, de surimpressions multiples, d'accéléérés, de ralentis, de disparitions, de transferts »³⁶¹. Ainsi, les images mises en scène au steadicam sont montées de telle sorte qu'elles adoptent une esthétique de la sensation corporelle tout autant qu'elles traduisent la performance de la danse.

³⁶¹ Nicole Brenez, *op. cit.*, p. 292.



Le vertige de la danse dans *Midsommar* (Ari Aster, 2019)

Par ailleurs, comme nous l'explique Michel Colot, la modernité a développé toute une culture de l'émotion. Ici l'émotion cinématographique, rendue palpable entre autres par les mouvements de caméra, explore la « relation constitutive entre le sens et le sensible, entre une impression subjective et un objet expressif »³⁶², et semble être un point commun avec « l'expérience émotionnelle et à l'expérience esthétique qui non ne cesse d'interroger les artistes »³⁶³. Le mouvement particulier que permet le steadicam permet d'embrasser au mieux le vertige de son personnage. Il contribue à l'expérience sensorielle. Ainsi, par le biais de la caméra, nous pouvons tisser un lien avec ce qu'a pu dire Merleau-Ponty par rapport à la sensation de vertige et à la scène de *Midsommar* :

« Si le cinéma veut nous montrer un personnage qui a le vertige, il ne devra pas essayer de rendre le paysage intérieur du vertige (...). Nous sentirons beaucoup mieux le vertige en le voyant de l'extérieur, en contemplant ce corps déséquilibré qui se tord sur un rocher, ou cette marche vacillante qui tente de s'adapter à on ne sait quel bouleversement de l'espace. »³⁶⁴.

L'enjeu principal de *Midsommar* tient dans l'élaboration d'un système immersif de la subjectivité de Dani. Le film a recours à une situation – d'extrême déstabilisation - où il s'agit pour la protagoniste de vaincre ses démons. Plus qu'une simple reconstitution dansée, la scène bien que finalement prise dans une certaine simplicité, traduit la puissance du cinéma à se

³⁶² Michel Collot, *La matière émotion*, PUF, 1997, P.15

³⁶³ *Ibid.*

³⁶⁴ Maurice Merleau-Ponty, *Le cinéma et la nouvelle psychologie*, Gallimard, 2009, p. 34.

fondre avec la danse. La danse, nous dit Nicole Brenez, « met le cinéma face à face avec ses formes les plus fondamentales : la nature projective des images, leur complexité physique et mentale, la riche palette des nuances de vitesse, les mouvements obscurs et profonds de translation entre les phénomènes filmiques, les propriétés de l'intermittence »³⁶⁵. C'est tout l'art de la mime que de représenter par des mouvements extérieurs, des mouvements intérieurs. Ainsi dans cette scène, ces fragments de plan au steadicam, parce qu'ils apparaissent comme une composition cohérente avec ce que la séquence entreprend de faire, semblent accueillir dans leurs compositions les formes, les forces et les flux d'une puissante perception subjective du monde.

³⁶⁵ *Ibid.*, pp. 293-294

CONCLUSION

CONCLUSION

La performance de l'image

Réaliser une étude sur le mouvement-steadicam en 2021 signifie prendre du recul sur ce qui a été réalisé à la fois au niveau des œuvres audiovisuelles, et sur les écrits. C'est aussi avoir la possibilité, contrairement à des études menées dans les années 2000, d'étudier des œuvres marquantes qui sont sorties à l'aune du nouveau siècle. Des œuvres fascinantes, foisonnantes, qui ont pris parti, pour certaines, d'utiliser le steadicam comme figure filmique à part entière, d'amener ce pinceau de forme à expérimenter. Nous ne voulions pas prétendre à l'exhaustivité, mais énumérer plusieurs exemples pour réussir à discerner la pluralité des formes que le steadicam pouvait offrir. Dès lors, nous avons rapidement compris que si l'utilisation du steadicam est souvent partielle au cinéma, utilisé pour certaines prises, il nous fallait comprendre ce que ce type de mouvement pouvait offrir. Quels événements d'images provoquait-il ?

Dans un premier temps, il fallait revenir sur sa genèse à la fois technique et historique, pour tenter de discerner les causes de son invention, mais aussi les avancées et mes formes qu'il a développées. Très vite, la question du mouvement-steadicam et de la performance du corps nous a semblé être une manière tout à fait pertinente d'étudier la particularité, mais aussi la puissance que proposent ces images. Ces deux notions, mouvement et corps, sont intrinsèquement liées, elles fonctionnent ensemble. L'idée d'une « performance du corps » permet d'évoquer une multitude de paramètres puisqu'elle impliquait à la fois que le corps soit la source des multiples impulsions de l'écriture et qu'il soit simultanément l'objet esthétique de ces pulsions en s'imposant comme le territoire sans limite de la représentation. Le processus de création et de perception de ce mouvement donne lieu à une relation singulière entre la caméra et le corps.

On appelle principalement un cadreur steadicam pour deux raisons. D'une part, pour suivre un corps de manière stable, lors d'une action énergique, une course, ou une action simple, une marche. La caméra permet alors d'épouser l'énergie de vitesse du personnage. D'autre part, la poursuite du corps appelle à penser à la traversée spatiale. Une nouvelle notion entre dans la relation singulière, à présent nommée caméra-corps-espace. Le steadicam est employé afin de suivre un personnage dans un espace compliqué, une dune par exemple, ou un espace simple,

une ruelle rectiligne. Le steadicam empêche au tournage d'installer des machineries encombrantes et longues à mettre en place. Ces raisons, parmi d'autres, révèlent ce qui se joue de particulier avec le corps : la mobilité. Cette dernière demande au cadreur une certaine performance, car pour réaliser ces mouvements stables, le corps doit porter une charge importante (environ 20 kg), mais aussi faire preuve d'agilité et d'un sens du rythme. Et au-delà de l'effort physique, c'est la capacité pour le corps de se mouvoir dans un espace, de marcher aux bons endroits, d'élaborer et de se souvenir des trajets chorégraphiés, ou alors de faire preuve de lâcher-prise et d'improvisation. Quoi qu'il arrive, le cadreur performe pour son image. L'image doit performer en même temps que le sujet filmé.

Les effets et les utilisations que propose le mouvement-steadicam sont divers, il démontre la capacité de l'instrument à parfaire des idées d'images, des idées de mises en scène, comme c'est le cas avec la caméra subjective. L'idée d'un rapprochement entre notre vue et le mouvement-steadicam dit combien la relation entre cinéma et le spectateur est prégnante. Ce transfert perceptif ne dit pas que l'œuvre contient, pour reprendre les mots de Jean-Pierre Esquenazi, les organes perceptifs du spectateur, mais il installe le lieu où ces organes pourront fonctionner, et être au départ de la chaîne du sens³⁶⁶. Ainsi, nous nous sommes risqués à évoquer la relation entre le film et le spectateur, question qui nous semble encore plus complexe que les précédentes. À son tour, l'image performe, elle devient corps. La question de l'expérience filmique est complexe, car, comme le disait Jean-Pierre Esquenazi, les effets sont personnels (ils concernent chaque spectateur) et collectif (chaque spectateur les ressent d'une façon telle qu'une discussion sur le film reste possible)³⁶⁷. Nous nous sommes donc basés sur différents écrits. La présente étude avait pour ambition de croiser les sources, pas seulement de théoriciens, mais aussi d'universitaires (comme l'auteur de ces lignes) ou des techniciens de l'image. Au fond, comme le dit Esquenazi, le film « capte son spectateur dans une présence remarquable. Et, à l'issue de la projection, il apparaît miraculeusement à ce spectateur que cette expérience n'était pas uniquement la sienne, mais que d'autres spectateurs l'ont partagée »³⁶⁸. Alors, ces lignes se veulent être une ouverture à la pensée des images.

Cette proximité entre le corps et le film est un parfait moyen de nous amener à penser la subjectivité, l'intime et l'existence. Par sa mobilité et sa fluidité, la caméra devient un troisième

³⁶⁶ Jean-Pierre Esquenazi, *Film, perception et mémoire*, l'Harmattan, 1994, p. 102.

³⁶⁷ *Ibid.*, p. 11.

³⁶⁸ *Ibid.*

personnage, qui nous rapproche des corps, qui nous permet de traverser des espaces, de les explorer en même temps que les regards qui circulent au sein des images.

Étudier le mouvement de caméra, c'est aussi comprendre et nous éclairer sur notre expérience mouvante du monde, nos propres déplacements, notre propre perception de l'espace, de comprendre comment le cinéma a permis de creuser des idées difficilement représentables autrement que par l'image cinématographique, celle qui est capable de rendre sensible notre propre vécu du monde, et de nous sensibiliser à ce qui nous rend, finalement, terriens.

ANNEXES

1. La composition du Steadicam

(Les photos sont issues du livre *The Steadicam Operator's Handbook* de Laurie Hayball et Jerry Holway)



Figure 1 : Le gilet



Figure 2 : Le bras articulé

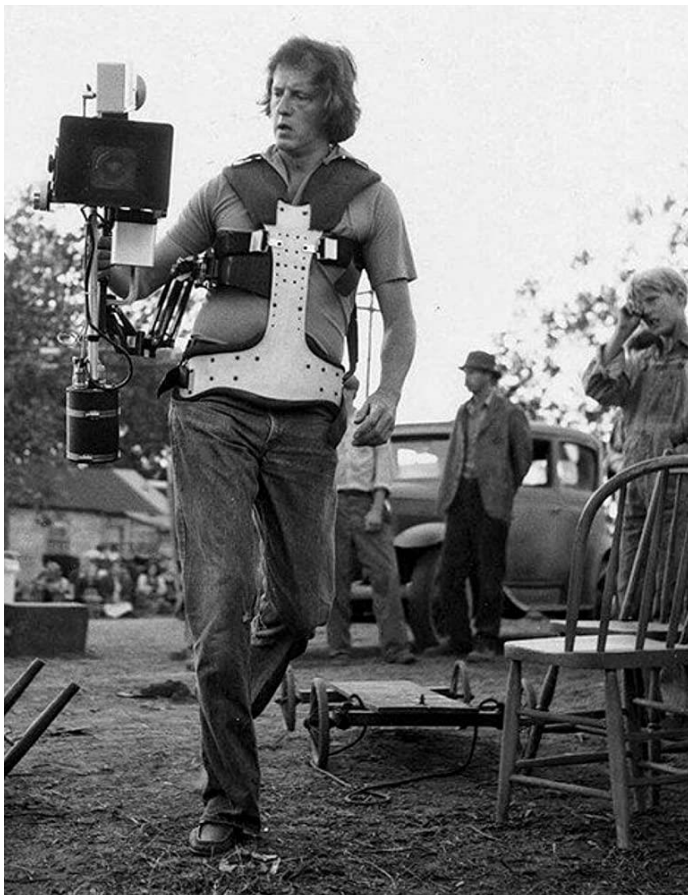


Figure 3 : Le sled

2. Cadreurs et cadreuses steadicam sur les tournages en lien avec le corpus :



Garrett Brown et le chef opérateur Kaskell Wexler sur le tournage d'*En route pour la gloire* (Bound for Glory) de Hal Ashby (1976). Le premier film tourné au Steadicam



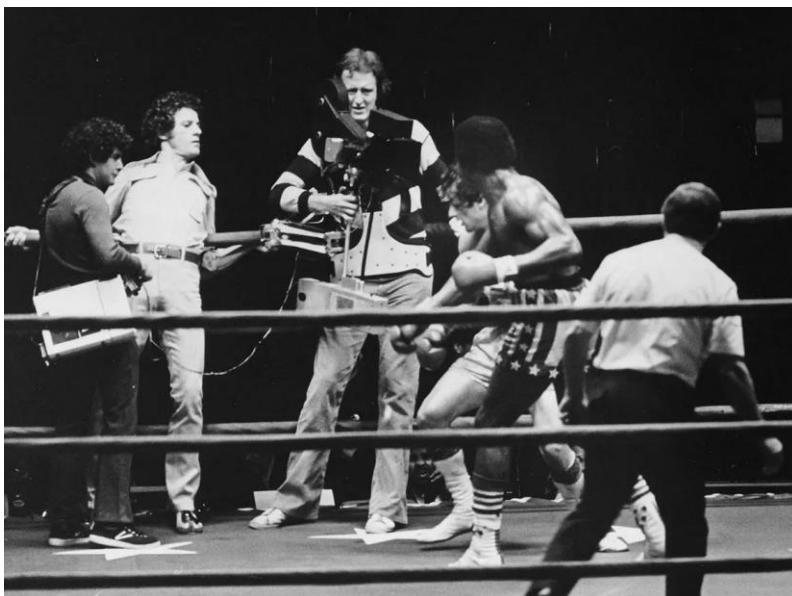
Garrett Brown sur le tournage d'*En route pour la gloire* (Hal Ashby, 1976)



Garret Brown avec son steadicam sur la plateforme-grue sur le tournage d'*En route pour la gloire* (Hal Ashby, 1976)



Garret Brown et Sylvester Stallone sur le tournage de *Rocky* (John G. Avildsen, 1976)



Garret Brown sur le tournage de *Rocky* (John G. Avildsen, 1976)



Garret Brown, Stanley Kubrick et Danny Lloyd sur le tournage de *Shining* (Stanley Kubrick, 1980)



Garrett Brown sur le tournage de *Wolfen* (Michael Wadleigh, 1982)



Alan Parker (à vélo) sur le tournage de *Birdy* (1984), avec le steadicam monté sur un chariot improvisé. Ils tournaient le fameux plan subjectif de l'oiseau



Tilman Büttner (Steadicamer et chef opérateur) et Alexandre Sokourov qui est l'homme en noir à droite sur le tournage de *L'Arche russe* (Alexandre Sokourov, 2002)



Peter Robertson (cadreur steadicam) sur le tournage de *Reviens-moi* (Joe Wright, 2007)



Joerg Widmer (Steadicamer), Laramie Eppler et Jessica Chastain sur le tournage de *The Tree of Life* (Terrence Malick, 2011)



Christian Bale, Cate Blanchett et Joerg Widmer (cadreur steadicam) sur le tournage de *Knight of Cups* (Terrence Malick, 2015)



Brad Pitt, Jessica Chastain, Joerg Widmer (cadreur steadicam) et Emmanuel Lubezki (directeur de la photographie) sur le tournage de *The Tree of Life* (Terrence Malick, 2011)

3. Les entretiens

Nous sommes partis à la rencontre de cadreur et de cadreuses steadicam pour en savoir plus sur ce métier, sur la manipulation de l'outil, sur l'expression de son mouvement. Cette partie se veut être un complément et une poursuite à la réflexion, autant qu'une ouverture. Nous avons trouvé important d'intégrer la réalité du tournage au sein de cette recherche universitaire pour continuer à faire le lien entre la fabrication et la perception des images. Comment naît l'émotion d'un plan ? Les paroles de chacun et chacune se répondent et s'assemblent, elles se complètent et ne se contredisent jamais.



La cadreuse steadicam Fabienne Roussignol sur le tournage de TIGHTS d'Alice Boucherie. @Mathilde Gaillard

ENTRETIEN AVEC HANNAH PAPACEK HARPER

Un article de l’American Cinematographer revient sur le sexisme ambiant dans le métier de cadreur et cadreuse steadicam dans les années 90 aux Etats Unis. Aujourd’hui, quel est ton point de vue sur cette question ?

C’est un métier qui est très physique. Les caméras sont lourdes et il faut ajouter tout le système steadicam qui ajoute environ le même poids. Ensuite, ce poids, grâce à ce système, est réparti sur l’ensemble du corps. Mais cela reste néanmoins physique, il faut habituer son corps à cette posture et c’est une question d’habitude.

Entrer dans ce métier est une décision assez difficile et importante puisqu’il s’agit pour moi de vraiment faire un choix de vie. C’est une décision pour le corps. Hier j’ai discuté avec des opérateurs qui me disaient qu’ils avaient peur de se détruire. Est-ce que mon corps va véritablement tenir ? C’est d’ailleurs un concept très féminin de penser que notre corps n’est pas assez fort. On a souvent beaucoup plus de capacités qu’on ne le pense.

Pour revenir à ta question, je pense qu’être une femme aujourd’hui nous permet d’avoir des projets. Il y a d’abord l’époque dans laquelle on vit, qui aide, il y a une évolution au niveau de la parité et je la ressens. Une fois qu’on est cadreuse steadicam, après avoir acquis de l’expérience, il n’y a plus de doute sur nos capacités. La difficulté vient aussi beaucoup de notre part à nous. Il faut avoir confiance après toutes les remarques qu’on a pu emmagasiner toute notre vie et pas seulement dans notre métier. Quelque part, on n’en parle pas, mais si une femme se plaint du poids d’une caméra, ça n’a pas du tout le même impact que si un homme se plaint. Chez la femme j’ai l’impression que ça devient tout de suite une peine.

C’est physique, mais c’est de la fatigue positive. À la fin de la journée, on est souvent fière de ce qu’on a réalisé. Il y a certains projets qui nous font oublier tout effort. Je prends pour mon cas les projets de danse. Quand une musique commence et qu’elle dure 7 minutes, parfois je ne les vois pas passer.

Tu as fait de la danse ?

J’ai fait une quinzaine d’années de danse. J’ai fait beaucoup de danse classique et moderne, puis dans les dernières années de la danse contemporaine. La danse me permettait d’avoir un meilleur contact avec mon corps, un meilleur contact avec mon espace. J’ai appris à adapter mon corps à la danse et la danse à mon corps. La danse est une manière de s’accepter, d’enlever

toute cette pudeur et cette honte qu'on a par rapport au fait de se montrer, ou justement de ne pas se montrer.

Je me suis tournée vers le cinéma un peu par hasard au détour de l'option cinéma au lycée. Je me disais à ce moment-là que c'était peut-être un moyen d'attaquer l'image à ma manière. Dans mon esprit ça me semblait être une super idée. Et je suis allée au bout de cette idée. Ainsi, l'idée de faire de l'image s'est couplée à une compréhension de l'espace, de la chorégraphie, de la musicalité. Le steadicam c'est ça : pouvoir trouver la rythmique. Parfois, un plan est chorégraphié au millimètre près. Et si je suis à la base hyper maladroite, c'est aussi mon propre challenge d'appréhender mon espace, de pousser mes limites, d'aller le plus loin avec ça. Ou de chercher l'élégance.

Tu considères ton passé de danseuse comme une force ?

Dans mon idée à la base je dirais que oui. Je me disais que c'était un moyen d'amener la danse plus loin. Cependant, je me considère actuellement en construction avec le steadicam. Et je n'arrive pas à sentir un pur plaisir de la danse avec le steadicam. Je suis encore dans une phase où je ne suis pas sûr de mon élégance. Je ne suis pas sûr de mon cadre. Je suis toujours dans cette recherche de fluidité. Le problème quand tu commences le steadicam c'est que tu es obsédée par le mouvement et la fluidité. L'enjeu est de savoir comment concorder cet amour du steadicam en tant que danse et répondre à cette demande-là ? Finalement, je ne sais pas si la danse m'a aidée, car il y a tellement d'autres préoccupations. Je me dis que ça me permet d'appréhender l'espace. Avec le steadicam, il y a vraiment cette impression de rentrer en jeu, d'interagir clairement avec l'action, c'est une autre manière d'intervenir dans cette grande coordination, au centre de toute une performance.

Qu'est-ce qu'apporte le steadicam au film ?

Je pense que ça apporte un élément organique. Avec le steadicam, il y a une perturbation singulière de l'espace. Je suis en train de tourner un film où le steadicam doit apporter une présence malfaisante en raison de son léger effet de flottement. Cet effet permet de donner l'expression d'un regard, d'un positionnement, d'une subjectivité, et ça se rapproche d'un regard humain. Avec le steadicam tu ressens le côté organique qu'il n'y a pas avec d'autres systèmes de stabilisation (numérique, par exemple). On sent qu'il y a quelque chose avec le

corps. Tu sens qu'il n'y a pas que de la mécanique à l'image. Le steadicam apporte de la rythmique humaine.

A écouter les opérateurs steadicam, il y a toujours cette discussion autour d'un « beau » plan steadicam. Qu'est-ce qu'un beau plan steadicam ? Certains opérateurs sont alors coincés dans des concepts. Un beau plan c'est quand il y a toujours la bulle³⁶⁹ ? Quand c'est fluide, quand il n'y a aucun à-coup ? C'est surtout ce qu'on entend dans les stages de formation, là où les formateurs transmettent le savoir de génération en génération. Pourquoi la beauté ne serait pas dans l'imperfection ? Et justement, il y a beaucoup de possibilités dans cette liberté du cadre.

Cette question de l'imperfection me fait penser à Terrence Malick, pour qui l'émotion doit primer sur la perfection technique.

Exactement, je pense par exemple à *A la merveille*. Mon exemple ne concerne pas nécessairement le steadicam, mais je pense à tous ces plans où les personnages sont coupés par le cadre. Il y a quelque chose de très haché par moment, loin de la perfection que l'on peut se faire d'un cadre par exemple. Comme si il n'y avait plus de personnage, mais ici une présence masculine ou féminine.

Exactement, Malick s'intéresse surtout à des gestes. Il y a un rapport d'impression et de sensation qui se crée et que Malick va chercher au montage.

Oui, c'est très russe comme démarche de montage. Dès *La balade sauvage*, bien que la question du mouvement de caméra ne soit pas encore totalement incarnée, il y a déjà la relation avec la nature, une manière de raconter les émotions humaines dans une grande dualité entre le bien et le mal. Rendre quelque chose de mal très beau ou quelque chose de très beau douteux ou malaisant. Et en même temps il y a quelque chose de très expert dans sa manière d'appréhender les gestes des personnages. Filmer la danse m'intéresse particulièrement car tu es obligé de louper, de passer à côté, mais toujours essayer de capter, rentrer dans l'émotion du geste. Louper des gestes, mais les rattraper, sans jamais perdre l'équilibre, sans perdre le fil.

³⁶⁹ La bulle fait référence à un accessoire installé sur les trépieds (un niveau à bulle), qui permet d'indiquer si l'appareil est bien à l'horizontale, s'il n'est pas légèrement incliné.

ENTRETIEN AVEC VALENTIN MONGE

Tu es membre de l'AFCS, peux-tu nous dire un mot sur cette association ?

C'est l'association française des cadreurs et cadreuses steadicam. Cela a été créé il y a plus de dix ans. Cela est né d'une chose assez simple : quand on arrivait sur un plateau, en tant que cadreur spécialisé steadicam, on ne rentrait dans aucune case de tarification. L'association était en partie créée pour réguler ce problème, afin d'être reconnu de manière spécifique et de ne plus être affilié à d'autres spécialistes comme un cadreur de prise de vue sous-marine, etc. C'était aussi une manière de montrer à quoi on sert vraiment. Nous ne sommes pas des cadreurs « normaux », mais des spécialistes d'une technique particulière.

A ce propos, j'aime dire que dans ce métier nous sommes « machiniste » et « cadreur ». Machiniste dans cette manière de déplacer la caméra dans l'espace, et cadreur car tu composes avec la géométrie. Tu peux y ajouter ta touche personnelle. Si la demande n'est pas rigoureuse, c'est à toi, grâce à la liberté offerte par le steadicam, d'emmener la caméra où tu veux. Avec un machiniste et une *dolly*, ce n'est pas sûr qu'il t'emmène là où tu voudrais aller. Lors d'un plan au steadicam je suis « d'accord avec moi », c'est-à-dire entre le machiniste et le cadreur que je suis.

La notion de participation est très intéressante, tu sens que tu peux donner ce que tu penses être toi, la bonne allure, la bonne dynamique au plan. Parfois, j'aime être seul, ne pas être accompagné de machinos qui t'aident à te déplacer ou à te protéger des dangers. C'est aussi ça le steadicam : offrir une liberté au cadreur. Il y a aussi la question des assistants qui est intéressante, ceux qui doivent faire la mise au point. Plus je suis libre dans l'espace, avec moins de précision dans le déplacement, plus le travail de l'assistant est difficile. Je cadre souvent sans marque, ce qui est plus difficile pour l'assistant car il doit se coordonner, non plus avec un automatisme, avec des marques, mais avec moi. Ça m'arrive souvent de les remercier à la fin d'une prise pour la liberté qu'ils m'ont donnée.

Tu parles de liberté, mais il y a aussi beaucoup de contraintes, notamment physique.

Oui, absolument, il y a des contraintes physiques au départ, la relation entre le poids de l'équipement et notre propre centre de gravité n'est pas évidente. Quand on porte une bouteille

à côté de soi, ou quand on la porte à bout de bras, elle n'a pas le même poids. Quand bien même tu es sur le plateau de tournage, tu pourrais avoir de fausses idées sur cette façon de lire le steadicam de l'extérieur comme une pendule qui flotte autour de l'opérateur et des personnages. Si on ne se pose pas la question, ça peut rester ainsi. Evidemment, il y a tout le rapport au sol et les 40 kilos. Et tout ce rapport physique ne peut pas passer par la force. Il ne peut y avoir de rapport de force avec l'outil, parce que l'outil est tellement relié à toi, que si tu utilisais ta force physique pour le maîtriser, cette machine te renvoie ta propre force, tu ne peux que t'annuler. Il y a un rapport de danseur avec sa danseuse. La machine est intéressante, chacun s'adapte à elle : nous avons tous notre morphologie, notre sens du rythme, notre culture cinématographique. Nous sommes des cadres avant tout, au-delà de la performance physique. Et on est chacun différent. L'idéal serait que chacun soit choisi pour sa musique. Ce n'est pas le cas, car la productivité fait qu'on est parfois trois ou quatre au générique.

Par ailleurs, à l'arrivée c'est un effort physique qui fait du bien. Quand l'équipe te dit « viens voir la prise est bonne », toi tu le sais depuis un moment. Mais tu le sais du ventre. Le steadicam est tellement relié au corps, qu'il y a une alchimie qui se crée. Tu as un rapport très organique à la machine. Ce n'est pas qu'un rapport de force physique, il y a quelque chose à trouver, quelque chose dans le déplacement, quelque chose en rapport à ta morphologie. Il faut du temps pour être libéré de ça. Ce n'est pas seulement notre corps qui apprend, pas seulement notre dos ou les lombaires, c'est aussi cette faculté de gérer l'espace, cette manière d'anticiper les obstacles pour ne pas trébucher. Une manière d'être avec elle. Et c'est l'expérience qui offre des possibilités qui permet de se consacrer vraiment aux plans, de ne plus t'arrêter à la lourdeur de l'appareil.

Quand tu parles de « gérer l'espace », je pense à l'éloignement entre la caméra et l'écran qui, contrairement à la caméra portée à l'épaule, permet de travailler avec la vision périphérique. Il y a aussi, il me semble, la mémorisation de l'espace qui est centrale...

Avec la caméra épaule tu as l'œil figé dans l'ocilleton. Avec le steadicam, tu te retrouves avec un moniteur qui se trouve à environ 1 mètre de toi. De ce fait, tu as la possibilité, tout en regardant le moniteur, de gérer l'espace autour, de l'anticiper, d'appréhender la lumière, etc.

Le steadicam nous donne une grande amplitude et une liberté dans la manipulation de la caméra. Tu peux précéder, être en latéral avec le corps de l'acteur que tu suis. Ça te donne la possibilité

de participer. Comme on a cette liberté dans la vision périphérique, on a ce moyen de ressentir ce qu'il se passe autour de nous. De cette manière, le cadreur doit être réactif, il doit pouvoir choper des choses un peu magiques. Il doit y avoir quelque chose d'instinctif et d'organique. Cette machine ne doit pas cesser, elle doit vivre. Et l'expérience aide énormément. Cet éloignement permet d'appréhender une montée ou une descente d'escalier, la traversée d'une foule, tout un environnement spécifique au steadicam. On est là pour l'image. L'image se fout des conditions de tournage.

Cette question de l'espace et des conditions de tournage me fait penser à *1917* (Sam Mendes, 2019). J'ai vu une interview où tu disais que tu avais adoré le film. Dans *1917*, le parcours de la caméra et sa poursuite du corps sont très intéressants. Si le récit du film, assez simple, se concentre sur le parcours continu du personnage qui doit aller d'un point A à un point B, la caméra tente par tous les moyens de le suivre. Le film est remarquable par la combinaison de technique : steadicam, grue, véhicule, etc.

Exactement, ils ont été loin. Il y a des nacelles accrochées à des câbles, le cadreur steadicam est transporté par un quad à un moment. Quand je vais au cinéma j'aime être transporté, être ému, mais je ne peux pas m'empêcher, en tant que cadreur, de regarder ce film en réfléchissant à comment il a été réalisé. La technique est spectaculaire, c'est remarquable. L'utilisation d'un véhicule lors d'une prise au steadicam permet de s'extraire de la difficulté de déplacement et permet de ne s'intéresser qu'au cadre. La combinaison grue/steadicam donne une grande amplitude. C'est excitant, car si le steadicam est souvent seul à faire son numéro, là il se retrouve embarqué dans une grande chorégraphie avec les machinistes et les autres techniques. Quand je descends d'une grue avec le steadicam, il faut avoir en tête tout ce qui se passe derrière, ces machinistes qui doivent faire contre-poids, etc. C'est beau.

Ce film m'a beaucoup fait penser aux scènes dans *Un long dimanche de fiançailles* de Jean-Pierre Jeunet, sur lesquelles tu étais cadreur steadicam.

J'ai pris beaucoup de plaisir avec Jean-Pierre Jeunet sur ce film. C'est un cinéaste qui est très précis, il vient de la pub. Il a cette volonté d'être au plus près des personnages, de leur corps, pour restituer une présence. De plus, le plan-séquence participe peut-être à accentuer l'immersion. Cette notion est particulièrement intéressante. Avec le steadicam, tu ne peux que

suivre et être aspiré par ce mouvement stable. Un spectateur lambda ne veut pas se poser la question de la présence de la caméra. La stabilité permet de faire oublier ça.

Tu as des années d'expériences derrière toi et tu as vu l'arrivée de nouvelles techniques de stabilisation de caméra, comme le numérique, etc. Cela permet peut-être d'avoir plus de recul, d'avoir plus conscience sur la particularité du steadicam, du choix qu'il opère dans la mise en scène ...

Quand les nacelles sont arrivées (Ronin³⁷⁰, etc.), on pensait qu'elles allaient rendre obsolète le steadicam. Puis, on s'est très rapidement rendu compte qu'il s'agissait d'utilisations différentes. Les nacelles ont développé encore une autre manière de déplacer la caméra avec le corps de l'opérateur.

Parfois on se rend compte que l'utilisation d'un steadicam ne peut pas fonctionner avec une scène. Il faut alors repenser le cadre s'il y a le temps, faire un changement de dispositif. Un mouvement du cadre demande une justification, c'est pour moi la notion la plus importante. Mais le cadre demande aussi de la subtilité et finalement aussi beaucoup de ressenti. On peut se rendre compte que le plan doit avoir une allure particulière, et qu'il faut le bon mouvement pour toucher l'émotion souhaitée. Sur le film que je suis en train de tourner, *Les trois mousquetaires : D'Artagnan*, nous nous sommes aperçus avec le réalisateur que le plan-séquence ne fonctionnait pas. Alors nous nous sommes mis à tout découper au steadicam, et avons fait plusieurs plans des acteurs. C'est ensuite au montage que tout ceci va exister. Ça nous arrive d'essayer, de laisser tomber le steadicam et de retourner à la *dolly*. Il est difficile de placer des mots sur le pourquoi. En l'occurrence, ici, compte tenu de la grandeur de la salle où l'on tournait et du graphisme du lieu, le flottement de la caméra ne convenait pas à cette scène. La rigidité et la rigueur du travelling sur *dolly* convenaient mieux.

Il y a des réalisateurs qui arrivent le matin, ils ont tout. Jean-Pierre Jeunet par exemple, quand il arrive, il a son découpage qui est précis, son storyboard, la hauteur de la caméra, etc. Parfois, ce sont des choses à trouver sur le tournage. On cherche ensemble, avec le réalisateur et le chef

³⁷⁰ Développé pour le milieu du cinéma professionnel, le Ronin est une nacelle portative stabilisée à 3 axes compatible avec de nombreux appareils photo et caméras, permettant d'enregistrer des vidéos fluides et stables dans la plupart des conditions.

opérateur. On regarde ce qui marche le mieux, on joue sur la sensation, sur l'émotion. Il se peut que le mouvement ne trouve pas son sens. On est là pour élever le propos. C'est un travail subtil de la mise en scène, l'émotion doit déjà naître sur le plateau de tournage.

Le steadicam est vu comme un élément qui permet de faire les choses plus rapidement. Alors que non, ce n'est jamais comme ça. Les choses sont différentes et parfois complémentaires. Un travelling droit, rectiligne dans l'espace, qu'il soit réalisé avec des rails ou un steadicam, n'a pas le même rendu, et on doit se demander pourquoi. Alors on a plus ou moins le budget, on se pose plus ou moins la question. Le plus important reste la justification.

Beaucoup de collègues utilisent des systèmes de gyroscope sur le steadicam. Cela permet d'intensifier la stabilité du plan. Quoiqu'il arrive, l'horizon restera toujours droit. Je n'utilise pas ça. Il faut parfois accepter les défauts qui peuvent survenir lors de la manipulation. On parlait de liberté tout à l'heure, j'ai besoin d'avoir un total contrôle de la machine. Les défauts m'intéressent presque.

Tu peux nous parler de ce rapport à la danse que tu as évoqué au début de l'entretien ?

Oui, il y a un rapport à la danse qui est prégnant. Ce rapport débute avec la manipulation. À l'Opéra de Paris, un chorégraphe avait vu dans mes déplacements corporels avec le steadicam un moyen d'atteindre une certaine « élégance ». Il m'a dit « tu devrais retirer la caméra de l'appareil et venir danser avec nous. Tu fais partie de la chorégraphie ». Pour lui, si mon mouvement était élégant, gracieux, alors l'image ne pouvait qu'être bonne. Ce n'est bien sûr pas une règle. Mais sans doute que l'image est bonne car il y a quelque chose d'élégant à voir, quelque chose de gracieux dans mes mouvements. Il y a quelque chose d'intéressant à ce niveau-là, sur cette performance qu'on donne sur le plateau. Un artiste contemporain m'a fait venir à la Mostra de Venise et m'a demandé de réaliser une performance devant un public. Cela consistait à faire du steadicam sans steadicam. Je devais figurer, mimer l'utilisation de cet appareil. Il fallait donc que les mouvements du corps soient en harmonie avec ce pendule qui n'existe plus. Cela disait combien ce rapport à la danse et au déplacement dans l'espace est important.

Ce rapport à la chorégraphie se fait aussi grâce aux acteurs ?

Bien sûr, et je dirais même qu'ils aident la performance. Les acteurs eux aussi apprécient cette liberté du cadre. Contrairement à un chariot sur rail qui s'arrête à une marque, à une certaine limite, le steadicam doit pouvoir, lui, continuer à réagir. J'avance même l'idée que les acteurs ressentent cette présence du corps en mouvement qui tourne autour d'eux. Il y a un rapport très physique avec eux. Ça dépend bien sûr de leur expérience, de leur appréhension de la machine. Certains ne doivent pas aimer. Parfois les acteurs te remercient, car tu fais vraiment partie de la performance, de la chorégraphie de l'ensemble. L'acteur aime être libre dans son jeu tout en étant confiant envers le cadre. Il faut comprendre que si la scène est compliquée physiquement pour le cadreur, elle peut l'être aussi pour le comédien. C'est cette performance commune, comme au sport, qui fait que chacun continue, il y a un engagement physique de groupe. Un soutien mutuel. Alors forcément quand on voit un plan au steadicam, on voit ce mouvement flottant, mais il y a tout une performance de groupe derrière, il y a de la sueur et beaucoup d'humanité.

ENTRETIEN AVEC LUCIE FIEVRE

Y a-t-il beaucoup de cadreuses steadicam ?

Pour être honnête, à part les trois cadreuses steadicam de l'AFCS, je n'en connais pas d'autres. Après, ce n'est pas qu'on ne permet pas aux femmes de faire ce métier, mais plutôt qu'elles pensent qu'elles ne peuvent pas le faire. Sur les tournages, des femmes viennent me voir et me disent « ah tu fais du Stead, ça m'aurait plu d'en faire ». Je réponds « il n'y a absolument rien qui t'en empêche ». Évidemment que c'est un métier « physique », et souvent on se dit que c'est un métier d'homme. Il y a une grande famille du cinéma qui est assez vieille et il y a du sexisme, mais les choses sont en train de bouger, ça évolue. Personnellement je travaille pour la nouvelle génération. À partir du moment où tu veux faire du steadicam, c'est ouvert à tout le monde, la question du genre ne doit pas avoir lieu.

Tu es aussi réalisatrice, de clip notamment. Qu'est-ce que tu penses de l'utilisation du steadicam dans ce médium qui, de manière assez exponentielle, est devenu l'outil incontournable de ces productions.

D'abord, l'exercice n'est pas du tout le même. Généralement, sur un long métrage, il y a un début et une fin de mouvement. Dans un clip, clairement, on va monter des moments à la volée ; il n'y a pas forcément un début, ni de fin. Dans un clip, tu dances sans trop savoir où tu vas. Souvent le réalisateur ou la réalisatrice te dit « fait du freestyle » et on fait 4-5 prises sur du playback. On est dans de la danse, c'est vraiment un exercice de rythme, tu dois entrer en symbiose avec la musique. D'ailleurs, la cinquième prise sera toujours la meilleure, car tu commences à connaître par cœur le morceau. Puis, il faut aussi se laisser porter par son appareil. Il y a évidemment de la maîtrise, mais parfois, quelque chose se crée par ce lâcher-prise. Il faut alors être à l'écoute de son steadicam, se laisser guider.

J'ai l'impression que la manipulation de l'appareil sur un clip peut être beaucoup plus libre. Sur un long métrage, il est interdit de « débuller » par exemple, tandis que dans un clip, ça fait partie des mouvements recherchés : les inclinaisons de la caméra, les rotations. À ce propos, c'est aussi le seul médium qui permet justement de travailler sur les trois axes du steadicam.

C'est aussi le piège du steadicam, qui offre facilement une extrême mobilité.

Exactement, et en ce sens, il faut aussi comprendre pourquoi un réalisateur va avoir besoin d'un mouvement au steadicam. Parfois, c'est pour remplacer un travelling, et là c'est le grand piège. Il faut expliquer qu'ils n'auront jamais le rendu d'un travelling. Ainsi, il y a des réalisateurs qui connaissent le steadicam, qui vont savoir l'exploiter et d'autres qui ne savent pas. Ça va au-delà du stabilisateur, comme tu l'expliques dans ta recherche.

Concernant l'espace, le steadicam élabore et entretient un rapport particulier avec celui-ci. Comment appréhendes-tu cette donnée ?

D'abord, pour parler du cadrage, il y a une vraie collaboration avec l'équipe décoration. Et on n'en parle pas assez d'ailleurs. Quand je parle de collaboration, c'est qu'il y a un vrai travail collectif, on peut retravailler un décor en fonction du plan, etc. Il y a aussi la lumière qui entre en jeu. Ça détermine, par exemple, l'axe de la caméra. Le déplacement des comédiens se fait également en fonction du décor et de la lumière, et le steadicam vient suivre cela. Tu vas aller

au contact des comédiens, tu vas te mouvoir avec eux, sans les gêner dans leur jeu. Il faut que tout paraisse très naturel. Pour appréhender l'espace et le déplacement des comédiens, il faut faire beaucoup de répétitions, essayer les choses.

La prise de recul avec le moniteur, qui se trouve à distance, aide-t-il à mieux appréhender l'espace autour de toi ?

Bien sûr, et cette distance est très intéressante. Tu peux avoir un œil sur le cadre, sur le moniteur, mais aussi avoir un œil sur l'espace qui t'entoure. Il y a un jeu entre les deux, ça permet à l'opérateur de savoir où se déplacer. C'est un peu comme si tu avais un troisième œil, tu vois presque ce qu'il y a derrière toi. Tu sens l'espace qui t'entoure, car tu l'as modélisé, tu l'as cartographié. Le déplacement est primordial dans l'exécution du mouvement.

Est-ce qu'il y a un réalisateur ou un cadreur steadicam qui t'inspire ?

Bien sûr, j'adore le cadreur Larry McConkey, notamment pour son travail sur *L'Impasse* de Brian de Palma. Il y a un plan dans le métro que je trouve parfait : en termes de cohésion entre le mouvement de caméra et le jeu d'acteur, entre le rythme et le scénario. Son travail m'inspire énormément. Les plans-séquences sont très excitants quand on fait ce métier, c'est des défis techniques et chorégraphiques à relever. Il faut chercher le challenge et la difficulté. Larry McConkey est un maître à ce niveau-là. J'aime aussi le travail au steadicam chez Paul Thomas Anderson, toute cette précision.

C'est aussi intéressant de voir le travail de certains opérateurs, je pense à Guillaume Quilichini qui, par la perfection du mouvement, donne l'impression qu'il n'y a plus d'opérateur. Ses mouvements sont si stables, si parfaits. Je lui ai demandé s'il y avait de la stabilisation en post-production, et non. En tant qu'opératrice steadicam, ce genre de mouvement « parfait » techniquement, c'est ce que je recherche. Le réglage du steadicam est très important, une fois qu'il est bien réglé et que tu n'as plus à compenser avec ton corps, et qu'une balance parfaite est trouvée, en équilibre avec le steadicam, la performance va être bien plus simple. La sensation qu'on a quand on tient un steadicam est très importante. Si tu te sens mal avec, c'est fini, ça veut dire que le réglage n'est pas bon et tu auras des difficultés à filmer.

ENTRETIEN AVEC FABIENNE ROUSSIGNOL

Peux-tu nous parler de la maîtrise du steadicam ?

Il y a beaucoup de physique, beaucoup de choses à gérer lors d'un mouvement au steadicam. C'est surtout une adaptation constante, ça change à chaque tournage en fonction du réalisateur ou du chef opérateur. Ce n'est jamais la même méthode de travail, ni le même rapport à l'image, à l'esthétique, pas le même rapport humain avec les techniciens, etc. C'est d'ailleurs sur la série *Un si grand soleil* que j'ai vécu les meilleurs moments, où là il y avait une vraie collaboration dans le travail, on cherchait des choses ensemble. Ce rapport à l'équipe s'explique en fonction du nombre de jours où je suis présente sur le tournage. Sur des courts où je viens pour quelques plans, c'est souvent le chef opérateur qui me parle, car il est vraiment dans le film, il me parle avec des mots d'image, donc c'est plus simple. Quand je suis sur un plus grand projet, une série par exemple, où je suis présente tous les jours, un rapport plus fort se fait avec le réalisateur. Concernant la maîtrise technique, il y a beaucoup de petites subtilités. Le plus dur c'est les mouvements lents, ceux qui doivent imiter des mouvements de *dolly* très lent. Dès qu'on nous demande de faire des mouvements qui ne sont pas des mouvements de steadicam, il y a une réelle difficulté. Cela concerne par exemple les mouvements de la personne que l'on filme. Si elle ne bouge pas et qu'on doit s'approcher d'elle très lentement, je trouve ça plus dur. Si le réalisateur rêve d'un plan à la *dolly* mais qu'il ne l'a pas, là ça devient compliqué ; ou alors il faut accepter que ça ne soit pas parfait. Parfois c'est évident qu'un plan soit tourné au steadicam, parfois c'est évident que ça ne le soit pas. C'est des choses qui sont à discuter et à réfléchir. Le steadicam c'est beaucoup de cadre, il faut savoir cadrer. Quelqu'un qui a déjà fait 10 ans de cadre aura plus de facilité à passer au steadicam qu'une personne qui n'a pas de compétence à ce niveau-là. Donc ce n'est pas seulement que physique.

On s'améliore vite quand on tourne, mais le problème c'est de réussir à s'entraîner. Je considère que j'ai encore beaucoup de choses à apprendre, malgré que je connaisse bien la machine et que je sois rapide. Il faut apprendre à lâcher-prise.

Je fais des séances de yoga le dimanche pendant une heure, car les muscles sont tendus. Puis, il faut faire un peu de sport à côté. Je fais du vélo, mais l'idéal serait de faire de la natation.

Être une femme est-il un frein dans ce métier ?

Il ne m'est jamais rien arrivé. Alors c'est évident que j'ai dû louper des trucs, car j'étais une femme, mais finalement ça je ne le sais pas. On ne m'a jamais appelée en me disant « ah, mais vous êtes une femme ! ». Je travaille à Montpellier sur une série quotidienne qui s'appelle *Un si grand soleil*. Et eux cherchent la parité. C'est une politique France Télévision qui a été lancée il y a quelques années. Après, pour tout te dire, le principal c'est l'expérience.

En raison de sa mobilité, de ses mouvements parfois complexes, le mouvement-steadicam nécessite des répétitions. Tu peux nous en parler ?

Absolument, le mieux c'est quand au départ on fait une mise en situation avec les comédiens sans caméra. A ce moment, le réalisateur regarde où est-ce que la caméra peut se mettre, qu'est-ce qui marchera le plus. Il se déplace, son corps devient la caméra d'une certaine manière. Ensuite, on peut essayer des choses avec la caméra. On réfléchit à la trajectoire de la caméra, on peut mettre des marques au sol pour m'aider, puis on fait des répétitions dans le rythme. Cette organisation permet à ce que tout se déroule pour le mieux, que tout aille plus vite et que ça soit plus confortable pour toute l'équipe. Par expérience, brûler des étapes dans l'organisation d'un plan fait qu'on refait plusieurs prises, et à partir de la 5^e prise on fait le travail de mise en place qu'on aurait pu faire au début. Tout part des comédiens aussi, parfois il y en a qui seront meilleurs dès les premières prises, pour d'autres ça vient plus tard. J'ajoute que la mise en place du steadicam n'est pas forcément plus rapide qu'un autre dispositif. Des machinos peuvent aller très vite pour installer des rails quand le terrain n'est pas trop accidenté. C'est l'impression qu'on peut avoir. En revanche, l'avantage c'est qu'on peut le déplacer comme on veut pour créer le mouvement désiré ; une fois installés, les rails sont plus difficiles à déplacer.

ENTRETIEN AVEC TÉVA VASSEUR

Peux-tu revenir sur la performance physique qu'exige ce métier ?

Quand tu commences avec le steadicam, la question du poids est très importante : tu as mal partout, au niveau des lombaires et des trapèzes, qui sont les deux points clés. Je rentrais cassé

des tournages. Il fallait que je muscle ces deux parties et j'ai persévéré. Avec le temps on oublie presque le côté physique, notre corps s'habitue et je peux me concentrer beaucoup plus sur la technique du plan, sur l'artistique. Ces trois points sont le triangle de l'utilisation du steadicam. Aujourd'hui, quand j'arrive sur un tournage, ces trois points sont gonflés au maximum : 1. j'arrive et je suis en forme, 2. j'ai la technique avec l'expérience que j'ai acquise, et 3. j'ai des idées en tête. La jauge du physique peut descendre très vite et impacte forcément les autres points. Après dix ans de steadicam, j'ai encore une douleur au pied à la fin de la journée. Chaque cadreur ou cadreuse aura une expérience physique du steadicam différente. Je me suis retrouvé sur un plan en direct à la télé qui a duré trois heures. Je devais suivre François Hollande déambuler, entre autres, dans un cimetière. Je transpirais tellement que mon écran qui se trouve sous la caméra était recouvert de sueur. Je ne pouvais plus savoir si le cadre était bon. Par ailleurs, on perd la notion physique et il y a un automatisme technique quand la performance artistique est grande, quand il y a une ambition, du challenge dans le plan. Après, j'écoute toujours les idées des créateurs ou créatrices. Il y a toujours des idées pour amener à se surpasser, à expérimenter, c'est ce qui rend ce métier excitant.

Tu évoques la performance technique, ce métier exige un savoir-faire méticuleux.

Oui, absolument. C'est un savoir-faire qui s'acquiert avec le temps et qui ne concerne pas seulement la machine. Quand un comédien se met à courir, il faut savoir se mettre à courir en même temps que lui, réussir à entrer dans une totale cohésion avec le début de cette action. Au moment où il lève le pas, la caméra doit elle aussi être au pas. S'il y'a un effet d'accordéon qui se crée, c'est-à-dire l'acteur qui commence à courir, puis ensuite la caméra, là ça fait un effet très bizarre, ça marche beaucoup moins. La cohésion avec l'acteur commence là : dans une performance commune, dans une cohésion. Cela est également le cas avec les escaliers : quand je suis devant deux acteurs, je dois anticiper et monter deux marches d'avance. Cette technicité démontre aussi la qualification du cadreur, autant qu'il propose une image qui ne perturbe pas l'action en cours. On doit garder une vitesse assez similaire avec celle de l'acteur. Ça devient bizarre si, sur un dialogue, la caméra avance plus vite que le personnage. À moins que cela ne raconte quelque chose. Le mouvement de l'opérateur doit être le moins visible et donc le plus calqué sur celui du comédien. C'est là que c'est le plus beau pour l'opérateur, mais aussi le plus technique.

Comment expliquer la mise en œuvre d'un steadicam sur un plateau ? Pourquoi choisir le mouvement-steadicam plutôt qu'un autre ?

La question du pourquoi est très importante. Au début, quand tu es jeune cadreur, tu fais tout et n'importe quoi, tu acceptes de faire tout ce qu'on te demande au cadre. Avec le temps, on commence à comprendre, au-delà même du côté physique et technique, l'utilité et la force de ce mouvement. Je suis intervenu plusieurs années à l'école 3IS pour proposer une initiation au steadicam pour les jeunes étudiants réalisateurs. J'insistais pour diviser la journée en deux : d'abord une partie théorique, où je donnais mon point de vue sur le steadicam, et une autre qui était axée sur la pratique. Il me semblait important d'expliquer ce qu'est cet instrument, de revenir sur son histoire, sur son utilisation, avant même de pratiquer.

Mon discours ne sera pas original, mais il est vrai que l'utilisation du steadicam est souvent abusive. À titre d'exemple, je trouve ça aberrant quand on me demande de faire des « pack shots ». Ce sont les petites avancées de la caméra vers un produit. On retrouve principalement ça en pub. Pour moi un travelling avec des rails sera forcément meilleur, au niveau de la mise au point, du mouvement parfait. Un steadicam ne doit pas remplacer quoi que ce soit.

Le steadicam est fait pour réaliser des plans-séquences, aller dans des espaces accidentés ou compliqués, faire des mouvements à 360°, réaliser un passage de porte, une montée d'escalier, etc. Certes il y a d'autres outils pour le faire, mais le steadicam est celui qui est le plus adapté. Il y a certaines situations où l'emploi du steadicam est justifiée, comme il y a des situations où les rails sont plus adaptés. C'est à 80% lié à l'espace. Il y a aussi cet aspect organique, presque sensuel, avec l'acteur et le steadicam. Des machineries plus rigides comme les rails, ou robotisées, comme une grue, perdraient peut-être un peu ça. J'évoquais la correspondance avec le corps du comédien et le mouvement de la caméra : ce rapport à la vision est très intéressant. Si je tourne la caméra en même temps que le personnage tourne la tête, la question du point de vue est prégnante. Il y a une intention derrière ce mouvement et elle a pour effet de rentrer dans le jeu avec le comédien. Tout se joue là, dans une proximité.

Dans les non-fiction, j'aime discuter avec celui que je vais filmer : artiste, mannequin, danseur. Quand je filme la danse, j'aime discuter longuement avec le danseur, pour élaborer une chorégraphie commune, pour savoir là où ça sera le plus joli. En fiction, c'est assez différent. Le réalisateur à sa vision, il se peut qu'il arrive avec un storyboard très précis. C'est parfois difficile d'apporter sa patte créative, le mouvement se voit être un mouvement mécanique au service d'un désir précis. À l'époque de la pellicule, j'ai l'impression qu'il y avait une chorégraphie plus millimétrée, car la pellicule coûte cher. Aujourd'hui, avec le numérique, on

peut se permettre une plus grande amplitude à ce niveau-là, il y a peut-être moins de contraintes, une utilisation encore plus abusive, peut-être. Par ailleurs, il y a quelque chose que je nomme « Live style », qui naît avec une nouvelle génération. C'est ce qui se rapproche le plus de l'écriture de Terrence Malick. *Tree of life* a été tourné en 35 mm, mais l'opérateur prend des initiatives. Il y a beaucoup de ressenti dans ce métier, c'est au cadreur d'aller chercher les images, les gestes, le « quelque chose ». Je pense notamment au clip, où il y a une grande liberté, un mot prononcé par l'artiste peut guider la musique du mouvement.

4. Le « dogme »³⁷¹ écrit par Emmanuel Lubezki et Terrence Malick

- Tourner en lumière naturelle.
 - Ne pas sous exposer le négatif, garder les noirs.
 - Garder la latitude de l'image.
 - Chercher la résolution maximale et peu de grain.
 - Chercher la profondeur avec une mise au point large et ne pas « composer avec la profondeur ».
 - Tourner en contre-jour pour la continuité et la profondeur.
 - Utiliser des remplissages négatifs pour éviter l'effet « lumière sandwich ».
 - Tourner avec des lumières croisées après l'aube ou avant le crépuscule, jamais en pleine lumière.
 - Eviter les effets de *lens flare*.⁷⁰
 - Eviter les couleurs primaires dans l'image et le blanc.
 - Tourner avec une focale courte.
 - Pas de filtre, si ce n'est des polariseurs.
 - Tourner avec un SteadyCam ou calmement, à l'épaule, « dans l'œil de l'ouragan ».
 - Utiliser l'axe Z⁷¹ plutôt qu'un panotage ou une inclination.
 - Pas de zoom.
 - Faire quelques plans statiques.
 - Accepter quelques exceptions au dogme.
- (Article E)

³⁷¹ Paul Jr. Maher, *op. cit.*, p. 291.

5. Le brevet du Steadicam

United States Patent [19]

[11] **4,017,168**

Brown

[45] **Apr. 12, 1977**

- [54] **EQUIPMENT FOR USE WITH HAND HELD MOTION PICTURE CAMERAS** 3,774,873 11/1973 Krogsrud 248/280
 3,776,494 12/1973 Baucheron 248/18
 2,941,776 6/1960 Lauterbach
 2,997,242 8/1961 Grusholz
 2,287,577 6/1942 Stava
 3,103,257 9/1963 Richards
 991,101 5/1941 Smith
 3,789,213 1/1974 Sonneman
 3,396,931 8/1968 Eckslein
 3,790,773 2/1974 Sapper
 3,143,326 8/1964 Hamilton
 3,643,345 2/1972 Witton
 3,273,484 9/1966 Lapsley
 2,945,428 7/1960 Dearborn
 3,352,521 11/1967 Tyler
 2,447,667 8/1948 Raby
 2,919,876 1/1960 Plait
 2,239,201 4/1941 Pyzel
 1,971,486 8/1934 Jennings
 713,177 11/1902 Thomsen
 3,767,095 10/1973 Jones
 2,806,416 9/1957 Jones
 2,552,205 5/1951 Moss
 2,636,822 4/1953 Anderson
- [76] **Inventor: Garrett W. Brown, 1845 Walnut St., Philadelphia, Pa. 19103**
- [22] **Filed: Sept. 16, 1974**
- [21] **Appl. No.: 506,326**
- [52] **U.S. Cl. 352/243; 352/171; 354/82; 354/74; 350/96 B; 248/183; 248/123; 248/162**
- [51] **Int. Cl.² G03B 17/00**
- [58] **Field of Search 352/243, 171; 354/81, 354/82; 248/11, 123, 162, 183; 350/96 B; 354/70, 74**

[56] **References Cited**

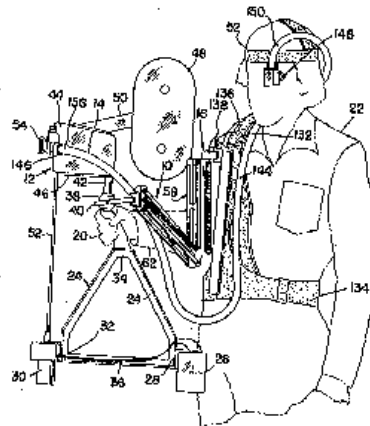
UNITED STATES PATENTS

218,210	8/1879	Alling et al	248/281
817,207	4/1906	Wheeler	354/82
1,272,845	7/1918	Perk et al.	248/280
1,955,770	4/1934	Richards	354/70
2,007,215	7/1935	Remey	352/243
2,036,097	3/1936	Pieper	250/402
2,090,439	8/1937	Carwardine	248/123
2,506,228	5/1950	Lofstrand	248/123
2,700,524	1/1955	Lauterbach	240/280
2,746,369	5/1956	Beard	354/82
2,787,434	4/1957	Jacobsen	248/280
2,833,504	5/1958	Sacksteder	248/280
2,873,645	2/1959	Horton	354/82 X
2,901,202	8/1959	Stava	403/199
2,911,525	11/1959	Strom	240/41.15
2,962,251	11/1960	Karpl	352/243
3,226,073	12/1965	Jacobsen	248/280
3,252,542	5/1966	Thornton-Trump	182/2
3,332,593	7/1967	Fauser	354/82
3,417,953	12/1968	Hillquist	248/280
3,426,190	2/1969	Bobrick	240/73
3,467,350	9/1969	Tyler	248/179
3,490,833	1/1970	Gottschalk	352/243
3,495,517	2/1970	Sweet	354/219 X
3,498,577	3/1970	Mehr	248/280
3,528,734	9/1970	Bruel	352/129 X
3,543,019	11/1970	Jacobsen	240/81
3,604,660	9/1971	Marley	354/70
3,669,553	6/1972	Harvey	350/96 B
3,756,549	9/1973	Lange	243/123

Primary Examiner—Monroe H. Hayes
Attorney, Agent, or Firm—Weiser, Stapler & Spivak

[57] **ABSTRACT**
 Equipment for use with hand-held motion picture and video cameras comprises a pair of interconnected spring loaded arms, one end of which is pivotally supported by a carrying brace worn by a cameraman and the other end of which is connected to a handle positioned to mount the camera equipment at approximately the center of the moment of inertia. The camera and its associated equipment are mounted in exploded, balanced relation about the handle. The weight of the camera equipment is substantially counterbalanced by the action of the spring loaded arms without employing counterweights. A camera viewer is provided, to facilitate viewing from a position remote from the camera itself and not necessarily governed by the camera orientation.

69 Claims, 8 Drawing Figures



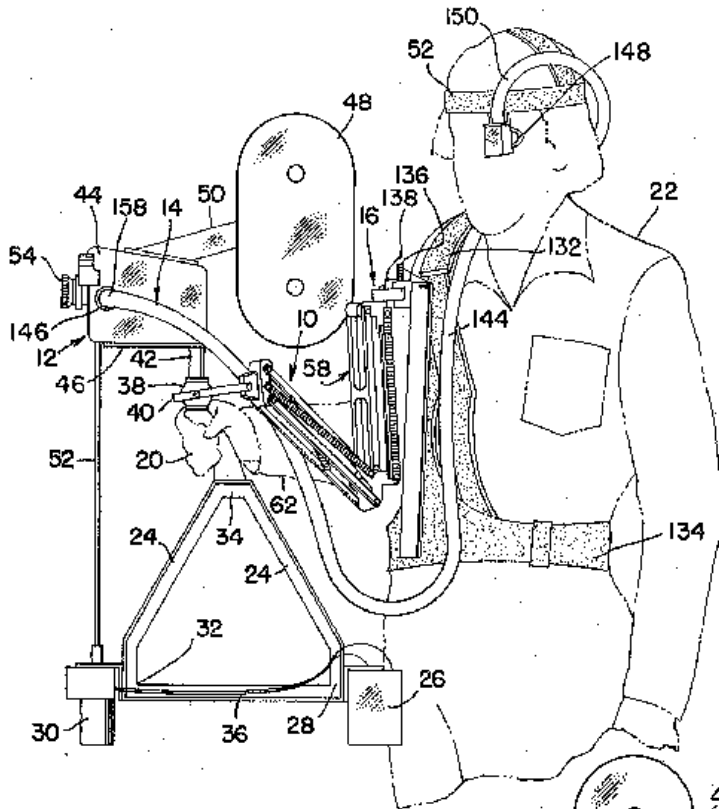


FIG. 1

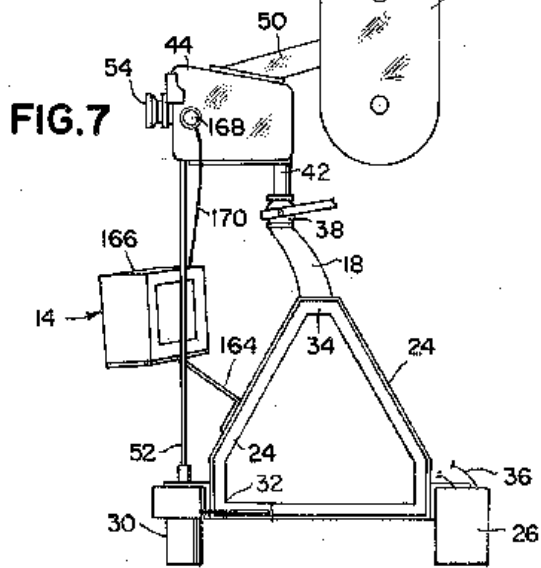
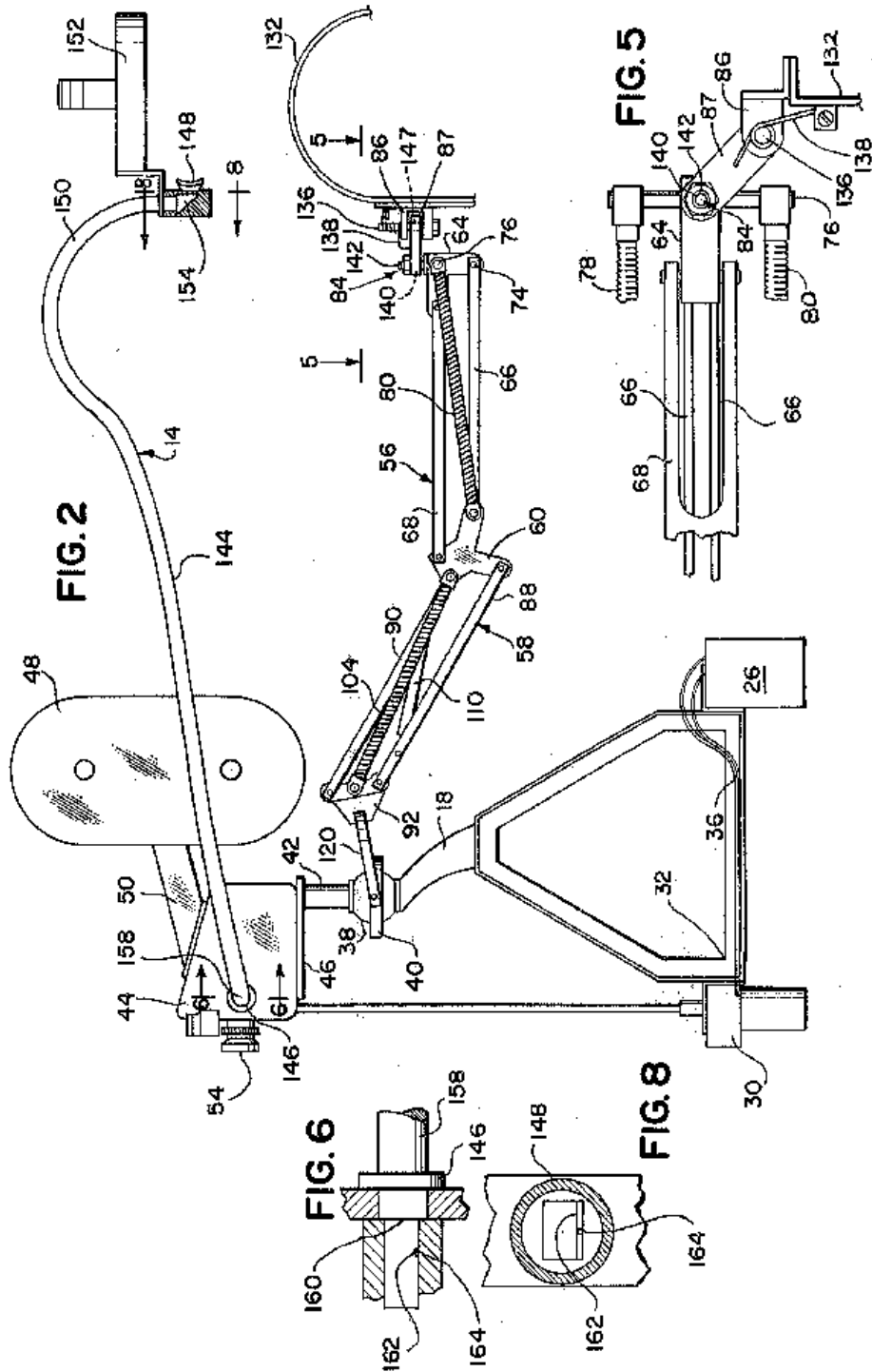
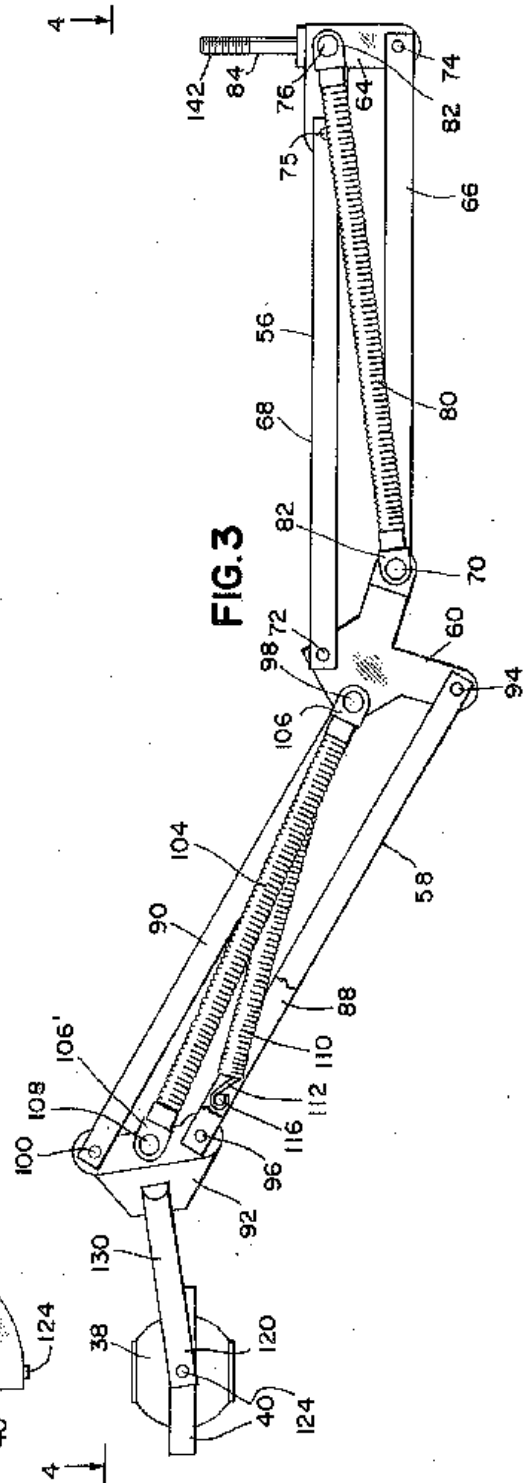
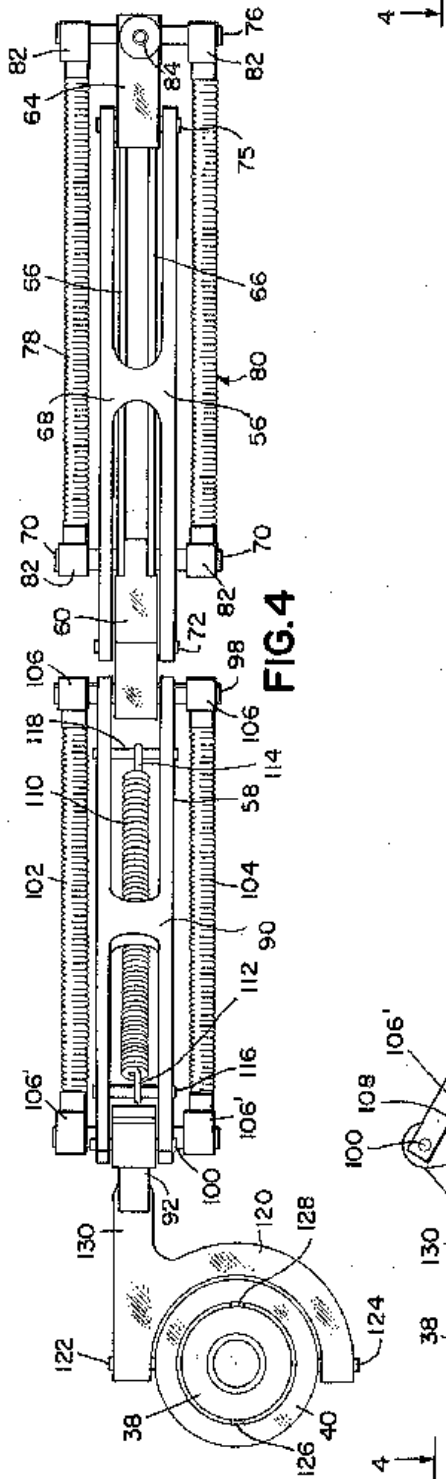


FIG. 7





EQUIPMENT FOR USE WITH HAND HELD MOTION PICTURE CAMERAS

BACKGROUND OF THE INVENTION

This invention relates generally to the field of photographic equipment, and more particularly, pertains to portable equipment suitable for use in hand-held motion picture photography.

In taking photographs with a strip film fed motion picture camera or when employing a video tape type camera, it is extremely important that the camera be maintained in as stable a position as possible in order to obtain high quality results. Such stability commonly has been achieved by mounting the camera on a tripod or otherwise supporting the camera, either video tape or motion picture type, on a stationary support so as to eliminate any possibility of the undesirable camera motion. Problems generally arise when it is desired to take motion pictures under conditions wherein it is necessary or desirable that the camera itself be mobile or be moved during the photographic process. In such procedures, it has been the usual prior art practice generally to mount the camera on a wheeled dolly, sometimes running on temporary tracks or on a constructed platform extending along the intended path of movement, thereby permitting the camera equipment to be moved along a smooth path. When it has been necessary or desirable to employ a hand-held camera, high quality results have generally been unobtainable when the cameraman walks or runs with the camera because of the attendant increase in instability, particularly the quick angular deviations along the axes of pan, tilt and roll, which cannot be adequately controlled. Such instability has heretofore been characteristic of hand-held motion picture photography.

In order to overcome the problems encountered in hand-held cinematography and to reduce the great expense normally encountered in constructing temporary tracks or temporary platforms, prior workers in the art have attempted to develop portable camera stabilizing devices. One such device has been disclosed in U.S. Pat. No. 2,945,428. It was found that the camera had little or no mobility relative to the cameraman and that such devices required that the cameraman have his eye directly adjacent to the camera to properly direct the camera lens toward the object. These factors tend to limit the versatility of camera angles of types and shots which can be made with such devices. Other prior workers in the art have attempted to solve the problem by employing gyro stabilizers and lens constructions which adjust the light paths entering the camera in order to produce a stabilized image. These devices also require that the camera be mounted in a relatively fixed position with respect to the cameraman. The prior art devices tend to restrict the speed of panning and tilting that can be achieved and are further deficient in that they introduce other arbitrary motions of their own if their inherent limits are exceeded by walking or running. Further, the prior art devices insofar as is known without exception, are of little benefit in the stabilization of "roll" or motion about the axis passing through the camera's lens. All of the prior art stabilizing devices of which I am familiar require the addition of considerable weight beyond that of the camera itself thereby introducing a factor directly relating to the strength of the cameraman himself. The foregoing factors tend to limit the versatility of

prior art devices by limiting the camera angles and the types of shots which can be achieved by utilizing such equipment.

None of the prior art devices has been completely successful because of the lack of one or more of the requirements met by the present invention, namely:

1. remote viewfinding, that is, isolating the camera from the motions of the cameraman's head;
2. inherent stability, that is, the tendency to resist the rapid angular motions around all three possible axes that plague hand-held shooting, and slow them down to the point that the human body can effectively deal with without introducing new ones;
3. perfect floatation and isolation, that is, relieving the cameraman of the necessity to exert force to support the camera, thus preserving the delicacy of touch required for fine control of the camera's motions; and
4. minimum increased weight, that is, eliminating the need for balancing counterweights, particularly in the case of the heavier 35 mm motion picture cameras and video cameras.

SUMMARY OF THE INVENTION

In accordance with the present invention, the equipment for enabling a mobile photographer to take high quality, ambulatory hand-held photographs with a strip film fed or video camera includes an expanded camera which has the mass of the camera distributed at points remote from each other about a handle in a manner so that the handle is located at approximately the center of the moment of inertia of the system. Employing the expanded camera of the present invention increases inherent stability of the system in a manner that permits high quality results when utilizing hand-held equipment. The spring loaded support arms permit the expanded camera to essentially float freely in a manner to isolate the camera from any movements of the cameraman. It will be noted that the equipment of the present invention functions to improve quality of results without adding significantly to the overall weight of the mobile equipment. The camera viewer is provided with a remote view finding device, such as a flexible fiber coherent optic bundle extending between the reflex view finding system of the camera body and the cameraman's eye or a video monitor affixed to the camera. This liberates the cameraman from the necessity of placing his eye directly adjacent to the camera view finding system in order to properly aim and focus the camera. As herein employed, the word "handle" means a structure which is functioned by the cameraman to orient and move the point of control of the camera.

As hereinafter and hereinbefore employed, the term "camera" is defined as any motion picture device such as a strip film fed camera, a video camera or other device whose stability is essential even when carried by an ambulatory operator. The term "dynamic" as herein employed means mobile or being connected to a mobile apparatus. The apparatus of the present invention may also be employed to support other mobile pieces of equipment wherein stability is essential and wherein substantial isolation from the operator may be desirable, for example, when operating certain types of hand held military weapons, lasers, etc.

Camera supporting means are provided which are capable of being carried by an ambulatory cameraman to support, to a great extent, the vertical weight of the camera so that the cameraman may use his hands al-

most entirely to manipulate the camera to the desired camera angle and to function the camera controls. Camera supporting means tend to isolate and float the camera in a manner substantially independent of the movement of the cameraman himself. In this manner, the cameraman may use his hands solely to manipulate the camera to the desired camera angle and to make necessary adjustments to the camera such as focus, zoom and aperture. In practicing the present invention, the camera equipment is subdivided into three or more sub-assemblies which are remotely located from each other and which are constructed and arranged about a handle in a balanced arrangement. Preferably, the handle is located near or close to the center of the moment of inertia of the mass of the camera. The camera handle is mounted upon a gimbal yoke which in turn is supported by a pair of longitudinally juxtaposed, spring loaded interacting parallelogram, support arms. One end of the support arms is affixed to the support harness in a pivotal connection and the harness is worn by the cameraman in a manner to carry the camera weight without using his hands or arms. The other end of the support arms carries the gimbal yoke in a pivotal manner to permit relatively free floating of the camera and accessory equipment.

The reason for subdividing the camera into several parts and then expanding these parts or locating them remote from each other and arranged about the handle is to balance the system and to make the camera far more resistant to the effects of rapid, jerky angular movement which may be occasioned by movement of the cameraman or of the camera. Inasmuch as a moment of inertia is proportional to both mass and the distance between the center of the moment of inertia and the mass, the remote positioning of the camera and its component parts increases the moment of inertia and thereby renders the camera less prone to rapid movement. The spring loaded support arms and the pivotal connections permit free floating of the camera and act to isolate the camera itself from the movements of the cameraman thereby preventing unwanted movement of the camera occasioned by the motion of the cameraman himself. In hand-held photography, it is desirable to minimize the load borne by the cameraman. The expansion of the elements of a motion picture or a video camera to distances remote from each other balances the weight, increases the moment of inertia of the system and decreases the tendency to introduce unwanted motion at the image, all without substantially increasing the weight of the camera equipment.

It is therefore an object of the present invention to provide an improved apparatus for hand held photography.

It is another object of the present invention to provide superior equipment for taking photographs with a strip film fed camera by an ambulatory cameraman.

It is another object of the present invention to provide an expanded, motion picture or video camera having a handle about which the camera components are so arranged that the handle is located approximately at the center of the moment of inertia of the system.

It is another object of the present invention to provide the strip film fed camera equipped with a novel remote view finding device.

It is another object of the present invention to provide camera spring loaded supporting means capable of

attachment to a cameraman for supporting a hand held camera.

It is another object of the present invention to provide a novel equipment for use in hand held photography which includes a carrying strap worn by a cameraman, a pair of longitudinally juxtaposed, spring loaded support arms pivotally affixed at one end thereof to the carrying strap, a gimbal yoke pivotally carried by the other end of the support arms, the gimbal yoke supporting a balanced expanded camera system thereon.

It is another object of the present invention to provide novel equipment for hand held photography that is rugged in construction, inexpensive in manufacture and trouble free when in use.

Other objects and a fuller understanding of the invention will be had by referring to the following description and claims of a preferred embodiment thereof, taken in conjunction with the accompanying drawings wherein like reference characters refer to similar parts throughout the several views and in which:

BRIEF DESCRIPTION OF THE DRAWINGS

FIG. 1 is a perspective view showing the equipment of the present invention in use.

FIG. 2 is an enlarged, side elevational view of the equipment.

FIG. 3 is an enlarged, side elevational view of the spring loaded support arms and yoke.

FIG. 4 is a top plan view of the spring arms and yoke as seen from Line 4-4 of FIG. 3, looking in the direction of the arrows.

FIG. 5 is an enlarged, cross sectional view taken along Line 5-5 of FIG. 2, looking in the direction of the arrows.

FIG. 6 is a cross sectional view taken along Line 6-6 of FIG. 2, looking in the direction of the arrows.

FIG. 7 is a schematic elevational view of a modification of the invention wherein video view finding equipment is employed.

FIG. 8 is a sectional view taken along Line 8-8 of FIG. 2.

DESCRIPTION OF THE PREFERRED EMBODIMENT OF THE INVENTION

Although specific terms are used in the following description for the sake of clarity, these terms are intended to refer only to the particular structure of my invention selected for illustration in the drawings and are not intended to define or limit the scope of the invention.

Referring now to the drawings, I show in FIGS. 1 and 2 equipment for use in hand held photography, generally designated 10 which comprises three primary elements, namely, an expanded camera 12, a remote view finding system 14 and the camera supporting means 16. It will be appreciated that the arrangement of parts set forth is illustrative only and shows one method of expanding the camera components. Other configurations may be employed in accordance with the actual equipment utilized and still fall within the scope and intent of this invention.

The expanded camera 12 is sub-divided into a plurality of sub-assemblies which are located remote from each other and which are constructed and arranged about a handle 18 so that the handle 18 is located at or close to the moment of inertia of the mass of the expanded camera. As shown in FIG. 1, the handle preferably is shaped so as to be readily grasped by one hand

20 of the cameraman 22. The mass of the camera is illustrated as being expanded into three components, which are integrally and securely fastened together to form a balanced, operative camera system. It will be noted that the balance is achieved by expanding portions of the camera 12 itself and not by employing counterweights of other balancing materials which would have the effect of adding weight without additional function to the system. Although the camera equipment is shown as expanded into four basic components, it will be appreciated that it is not the number of components employed that is significant, but rather, the concept of expanding the camera elements so as to achieve balance without adding significant weight. Accordingly, the use of more or fewer expanded components is considered well within the scope and intent of this specification.

Still referring to FIGS. 1 and 2, it will be observed that the handle 18 is affixed to a substantially two-dimensional frame 24 which may be generally triangular or of other shape to mount the camera components in an expanded manner for balance purposes. While the frame 24 is illustrated in generally triangular configuration, it will be understood that the invention is not limited to any particular shape of frame. It being understood that the purpose and function of the frame 24 is to expand and space the various portions of the expanded camera 12 to provide a system that is substantially balanced throughout with the handle 18 positioned approximately at the center of the moment of inertia of the expanded camera 12. For purposes of illustration, the camera battery 26 is illustrated as secured in fixed position near one corner 28 of the frame 24. Similarly, the camera motor 30 is affixed near another corner 32 of the frame 24 and the handle 18 is affixed to a third corner 34 of the frame 24 in a manner to provide a unique expanded, and balanced arrangement for camera equipment. Suitable wires 36 interconnect the battery 26 and the motor 30 in conventional manner. The wires 36 may be affixed to interior portions of the frame 24 or may be run in tubing or otherwise protected in well known manner to prevent damage during all periods of storage and use.

The handle 18 terminates upwardly in a bearing mounted socket 38 which is configured to receive the camera mounting strut 42 and is affixed thereto. The socket 38 is carried upon the gimbal ring 40 and receives therein the camera mounting strut 42 in a connection to permit the camera body 44 to be easily affixed to and removed from the socket 38. The socket bearing permits free rotary movement of the expanded camera 12 relative to the handle 18. The camera body 44 is affixed to a mounting platform 46 in a manner to cantilever forwardly of the mounting strut 42 for purposes of balancing the expanded camera system 12. In further interest of balancing the system, the usual film magazine 48 is expanded rearwardly and may be extended from the camera body 44 by the magazine throat 50. Optimally, the geometry of the system is such that the expanded mounting of the camera battery 26, the camera motor 30, the camera body 44 and the film magazine 48 are so positioned relative to the frame 24 and are so balanced that the handle 18 is positioned at substantially the center of the moment of inertia of the expanded camera system 12. A drive shaft 52 interconnects the camera motor 30 with the camera body 44 to function the camera in conventional manner.

There are, of course, an infinite number of arrangement which could be used for distributing the weight of the expanded camera system 12. When the camera is to be used by a mobile cameraman for taking hand held pictures, it is preferable that the elements of the camera be arranged in rectangular fashion as illustrated, and it is further preferable that all of the parts be positioned generally in the same vertical plane. As shown in FIG. 2, the camera body 44 and the film magazine 48 mount above the handle 18 and the camera motor 30 and the camera battery 24 mounts below the handle 18. The reason for this preference is that the orientation of the elements in this fashion gives the expanded camera 12 the highest moment of inertia in "roll," that is the tendency of the camera to tip sideways around the horizontal axis passing through the camera parallel to the direction from which light enters the camera lens 54. In most cases, it is more difficult for an ambulatory cameraman to control rolling than it is to control "panning", that is rotation about a vertical axis passing through the camera and "tilting," that is rotation about a horizontal axis which is perpendicular to the direction in which light enters the camera lens.

Referring now to FIGS. 2, 3 and 4, one design of camera supporting means is illustrated in detail and comprises essentially a pair of longitudinally juxtaposed support arms 56, 58 which are pivotally interconnected at the medial block 60. The support arms 56, 58 closely approximate the size of the cameraman's arm and are so arranged and so pivoted as to closely duplicate all movements of the cameraman's arms 62. The camera supporting means may be considered as an exo-skeleton so designed as to be able to closely follow the arm movement of the cameraman. The support arm 56 closest to the cameraman 22 extends between the medial block 60 and the harness mounting block 64. A double bifurcated upper link 68 pivotally interconnects between the medial block 60 and the harness mounting block 64. Similarly, a double bifurcated lower link 66 pivotally interconnects between the medial block 60 and the harness mounting block 64 below the upper link connections. An upper medial pivot pin 72 and a lower medial pivot pin 70 respectively pivotally interconnect one end of the upper link 68 and one end of the lower link 66 with the medial block 60. An upper pivot pin 75 interconnects the other end of the upper link 68 with the harness mounting block 64 and a lower pivot pin 74 pivotally interconnects the other end of the lower link 66 with the harness mounting block 64. In this manner, the medial block 60 may be readily moved in an arc around the harness mounting block 64. It will be noted that the upper link 68, the lower link 66, the harness mounting block 64 and the medial block 60 form a parallelogram configuration which is fully pivoted about the upper pivot pins 72, 75 and the lower pivot pins 70, 74.

A pair of balancing springs 78, 80 of the coil spring type terminate laterally in mounting connectors 82 and are preloaded to extend angularly between the upper pivot pin 76 at the right end and the lower medial pivot pin 70 at the left end.

It will be noted that the springs 78, 80 angularly cross the parallelogram formed by the upper and lower links 68, 66 and the end blocks 64, 60. The bias of the springs 78, 80 continuously act to collapse the support arm 56 parallelogram. The action of the balancing springs 78, 80 tends to raise the medial block 60 as the parallelogram is closed by drawing the upper and lower

links 68, 66 together. The bias of the springs 78, 80 is essentially balanced by the weight of the expanded camera 12 in a manner to permit the expanded camera 12 to essentially "float" irrespective of any movement of the cameraman 22. The harness mounting block 64 is equipped with an upwardly projecting threaded mounting stud 84 which is received in the harness mounting bracket 86 bearing in a secure manner as hereinafter more fully set forth. The medial block 60 does not pivot as the arms 56, 58 are pivoted, but rather, retains its angular orientation in a radial arc as the parallelogram 12 opened and closed.

The forward support 58 includes a double bifurcated, upper link 90 and a double bifurcated lower link 88 which is arranged parallel to and below the upper link 90. The upper link extends forwardly from the medial block 60 and pivotally connects to the forward block 92. The upper link 90 is respectively pivotally connected to the medial and forward blocks 60, 92 at the pivot pins 94, 96. The lower link 88 extends between the medial block 60 and the forward block 92 and is pivotally interconnected therewith at the respective pivot pins 94, 96. The upper and lower links 90, 88, the medial block 60 and the forward block 92 form a parallelogram configuration, said parallelogram being pivotally arranged about the respective pivot pins 96, 100 at the front and 94, 98 at the rear. A pair of balancing springs 102, 104 extend between the medial block 60 and the forward block 92 for further load balancing purposes. The springs 102, 104 angularly cross the parallelogram configuration and the spring bias tends to collapse the parallelogram. The springs terminate endwardly in rearward and forward mounting connectors 106 and 106'. The rearward mounting connector 106 pivotally connects to the upper medial block pivot pin 98 and forwardly connects to the forward block 92 at the pivot pin 108, which pivot pin is positioned intermediate the upper and lower pivot pins 96, 100. The springs 102, 104 are preloaded and function to tend to close the forward support arm 58 parallelogram by pulling the upper and lower links 90, 88 together. This action tends to counteract the forces imposed on the forward block 92 by the weight of the expanded camera 12 which would have the effect of urging the block 92 downwardly. An intermediate spring 110 extends in a vertical plane that is generally parallel to and intermediate the balancing springs 102, 104 and has its forward and rearward ends 112, 114 respectively interconnected between the forward pin 116 and a rearward pin 118. The pins 116, 118 respectively laterally interconnect rear bifurcated legs of the upper link 90 and the leg of the forward bifurcated end of the lower link 88. In practice, it is desirable to fabricate the forward support arm springs 102, 104 of greater strength than the rear support arm springs 78, 80. In this manner, the forward springs 102, 104 act to stiffen the rear links 66, 68 by imposing increased forces on the rear springs 78, 80.

The forward block 92 forwardly carries a transversely offset gimbal ring 40 which is laterally pivotally connected to the attaching yoke 120 by the right and left yoke pivots pins 122, 124. The gimbal ring 40 connects to the socket bearing 38 at the longitudinally offset gimbal pivot pins 126, 128 to thereby impart full pivotal motion in two directions to the socket bearing 38. The socket bearing 38 permits full rotary movement of the mounting strut 42 thereby imparting great freedom to the camera mounting arrangement. The

yoke 120 is integrally affixed to the forward end of a link 130 in a laterally offset position for clearance purposes and the link 130 in turn is carried upon the forward block 92 in a stationary connection. In this manner, the weight of the expanded camera 12 when applied at the socket bearing 38 tends to pull the forward block 92 in a downward direction. Such downward movement of the forward block 92 would tend to open the parallelogram including the links 88, 90, which forces would be counterbalanced by the action of the springs 102, 104, 110. Thus, when the expanded camera 12 is seated within the socket bearing 38, both the forward block 92 and the medial block 60 have a tendency to rotate in a direction to close the forward support arm parallelogram and to force the forward block 92 downwardly. As hereinbefore set forth, the respective springs 102, 104, 110 are all preloaded and positioned to tend to collapse the forward support arm parallelogram. By judiciously choosing and preloading the balancing springs to counterbalance the weight of the expanded camera 12, the camera weight can be substantially counterbalanced in a vertical direction without the need of additional weights such as in the form of conventional counterweights. The construction imposes no lateral resistance to movement. The spring and support arm arrangement of the present invention essentially allows the expanded camera 12 to float in space in any of a wide range of positions wherever aimed by the cameraman. Any movement of the cameraman 22 himself will be compensated by the support arms 56, 58 so that the camera 12 is substantially isolated from activity such as walking or running on the part of the cameraman. The inertia of the camera system is much greater than the links' preference for any given position and therefore, interaction with the cameraman's hand provides high quality results.

Referring again to FIGS. 1 and 2, I show a brace or carrying strip 132 which is so sized and constructed as to rest upon the shoulder of the cameraman for support of all of the equipment 10. A suitable belt 134 is provided to permit the brace to be comfortably worn by the cameraman 22 and to be easily adjusted to the cameraman's body. The harness mounting bracket 86 is suitably affixed to the carrying strap 132. A connecting plate 87 is in horizontal, pivotal relation to the bracket 86 about the vertical pivot pin 136. A spring 138 is positioned about the pivot pin 136 and biases between the connecting plate 87 and the harness mounting bracket 86 in a manner to continuously urge the connecting plate 87 in a clockwise direction (when looking from above) about the vertical pivot pin 136. The connecting plate 87 is endwardly provided with a vertical opening 140 of size to receive the mounting stud 84 of the support arm 56 therein. The stud 84 may be secured to the connecting plate 87 in well known manner such as by threadedly engaging a nut (FIG. 2) on the threaded portion 142. In this manner, it will be noted that the support arms 56, 58 are provided with horizontal pivotal movement about the harness mounting bracket 86 at the engagement of the mounting stud 84 within the bracket opening 140. Further, the mounting connecting plate or link 87 itself has pivotal horizontal movement relative to the brace 132 about the spring loaded pivot pin 136. In this manner, any horizontal movement at the shoulder of the cameraman 22 can be closely approximated and duplicated by the support arms 56, 58 at the pivotal connections about the pivot pin 136 and the mounting stud 84. Addition-

ally, the arms 56, 58 are vertically movable relative to the brace 132 about the respective pivot pins 74, 76, 70, 72, 94, 98, 96 and 100. The weight of the expanded camera 12 is carried only by the tendency of the support arms to rise as the springs 78, 80, 102, 104, 110 continuously bias the parallelogram of the support arms 56, 58 to a collapsed position. Thus, the cameraman 22 has free mobility relative to the expanded camera 12 in that all movements through his shoulder and arms are closely duplicated and compensated for in the bracket 86 connecting plate 87 and in the support arms 56, 58. The combination of the harness mounting bracket 86, the spring loaded support arms 56, 58 and the offset gimbal mounting of the socket bearing 38 all combine to assure that the angular orientation of the expanded camera 12 is not dependent upon or altered by changes in the position of the cameraman. Thus, should a cameraman 22 be running, walking, alternately stooping and standing, or the like, the effect of such movement on the orientation of the expanded camera 12 will be minimized. The function of the carrying brace 132 and the bolt 134 is to sustain at least part, and desirably most or all of the vertical load of the camera 12, thereby leaving the cameraman free to manipulate the camera with this outstretched hands.

As best seen in FIGS. 1 and 7, the expanded camera 12 is provided with a remote view finding system generally designated 14. The remote view finding device enables a moving or stationary cameraman to take shots from a wide variety of angles and height which would not be possible if the cameraman had to keep his eye adjacent to the camera view finder. Thus, the equipment of the invention may be used to photograph events transpiring to the side or to the rear of the cameraman while the cameraman 22 is standing still, running, walking, riding in a vehicle, facing in another direction, or the like. In the embodiment illustrated, the remote view finding system 14 includes generally a video monitor 166 (FIG. 7) or a flexible fiber optic bundle 144 which is flexible throughout its length from its connection to the camera body viewer 146 to the eye piece 148. The fiber optic bundle 144 is characterized by its ability to transmit light throughout the length of the bundle, regardless of its configuration. The fiber optic bundle 144 consists of a large number of closely associated, small diameter, light transmitting fibers which are secured together into a bundle in the manner well known to those skilled in the art of fiber optics. The fiber optic bundle 144 has a cross section equal to the size of a frame of the film being fed through the camera body 44. For example, with reference to FIG. 2, if the camera body 12 is employed for use with 16 mm motion picture film, the cross sectional size of the fiber optic bundle 144 will be the same as a frame of the 16 mm film. In the case of 35 mm cameras, I prefer to employ a 35 mm to 16 mm reduction bundle near the film gate to thereby permit use of the same 16 mm fiber optic bundle 144. One end of the fiber optic bundle 144 is secured to the camera body 44 at the camera body viewer 146 by means of suitable, conventional means, such as threaded connectors. The camera body 44 includes a mirror shutter (not shown) for deflecting the image that impinges on the lens of the camera into the camera end of the fiber optic bundle 144. Preferably, the camera end of the fiber optic bundle 144 is placed perpendicular to and immediately adjacent the film gate in the position normally occupied by the ground glass portion of the usual camera view finder.

The fiber optic bundle 144 is sufficiently long to traverse a comfortable distance between the camera body 44 and the eye of the cameraman 22 who is manipulating the expanded camera 12. A distance of 6 feet is normally sufficient for this purpose. The end 150 of the fiber optic bundle connects into a prism 154 which communicates with the eye piece 148 in a manner to permit the image carried by the fiber optic bundle 144 to be readily viewed by the cameraman through the eye piece 148. The head brace 152 may be fabricated of webbing or other suitable material to permit easy adjustment as to head size. The prism 154 and the eye piece 148 are supported by the head brace 152 in conventional manner to permit the eye piece to be carried over the eye of the cameraman for viewing purposes.

The remote view finding device preferably includes means for indicating the angular orientation of the camera lens 54 through the remote view finding device 14. As seen in FIGS. 6 and 8, the preferred means for indicating the angular orientation of the camera lens about the roll axis comprises a level indicating device 162, such as a floating bubble of the type generally used in a carpenter's level illuminated by a light emitting diode or other means and sealed to prevent light impingement upon the film, positioned at the camera body end 158 of the fiber optic bundle 144, so as to appear at the top of the image seen by the cameraman at the remote end 150 of the fiber optic bundle 144. The level indicating means preferably is graduated to show the angular deviation around the roll axis.

The combined effect of the expanded camera 12, the remote finding device 14 and the camera supporting means 16 is to provide equipment by which an ambulatory cameraman 22 may take motion pictures, videotapes and the like while running, skiing, riding in vehicles, etc., which are free of sharp, jerky movements and functionally indistinguishable from the "dolly shots." The equipment of the present invention eliminates the necessity of setting a mobile camera on a dolly and then laying tracks or constructing a platform upon which the dolly may be moved. The expanded camera 12 has a high moment of inertia which tends to resist rapid angular movement when subjected to sudden shocks. The camera supporting means relieve the cameraman of the burden of supporting the camera's weight with his hands, so that his hands are free to manipulate the camera and its controls. The camera supporting means, by relieving the vertical load on the cameraman's hands also enables the cameraman's hands to absorb shocks more effectively. The remote view finder device enables the cameraman to take shots from a wide variety of angles which would not be possible if the cameraman had to keep his eye immediately adjacent to the camera view finder 146. Thus, the equipment of the invention may be used to photograph events transpiring to the side of or even to the rear of the cameraman, while the cameraman is standing still, running, walking, skiing, riding in a vehicle, or the like.

Referring now to FIGS. 6 and 8, I show camera end 158 of the fiber optic bundle 144 as it enters the camera viewer 146. The bundle 144 terminates interiorly at the point occupied normally by the ground glass 160 of the camera optic system. In the embodiment illustrated, the camera is suitable for 35 mm film and the fiber optic bundle is fabricated of 16 mm diameter, the maximum practical size. An intermediate reduction bundle can be utilized consisting of tapered fibers is

employed to reduce the image of a 35 mm camera to 16 mm. In this manner, the smaller end of the tapered bundle can then directly contact the end 158 of the 16 mm film optic bundle 144, either for use with 16 mm or 35 mm cameras. A level indicating device 162 of the type having a movable bubble 164 positioned along one horizontal side of the camera optic system in a position wherein it can be simultaneously viewed through the eye piece 148 and through the fiber optic bundle 144, together with the image. Thus, the angular orientation of the camera body 44 can be easily monitored by the cameraman 22 when he uses the equipment 10 during the picture taking process.

As illustrated in FIG. 7, the remote view finding apparatus of the present invention is equally applicable to video equipment wherein a conventional monitor 166 can be remotely mounted from the camera 44 by employing a rigid strut 164. A conventional electronic vidicon tube feeds the camera image to the monitor 166 in well known manner through the interconnecting wires 170.

Although I have described the present invention with reference to the particular embodiments of the invention herein set forth, it is understood that the present disclosure has been made only by way of example and that numerous changes in the details of construction may be resorted to without departing from the spirit and scope of the invention. Thus, the scope of the invention should not be limited to the foregoing specification, but rather only the scope of the claims appended hereto.

I claim:

1. A portable camera equipment system especially adapted for operation by a cameraman in motion and capable of being hand-guided, the system being of improved stability against angular deviations in pan, tilt and roll, and substantially free-floating in a manner to isolate the equipment also from unwanted lateral and vertical movement caused by the motion of the cameraman using the equipment which comprises;
 camera equipment components positioned in an expanded balanced arrangement at points remote from each other and about a handle means for guiding the camera equipment which means is positioned at or approximately at the center of gravity and at or approximately at the center of the moment of inertia of the mass of the components comprising the expanded camera equipment;
 camera equipment support means adapted to support at least part of the weight of the camera equipment which means is adapted to be pivotally and rotatably connected to the cameraman and is connected to the camera equipment, said means substantially freeing the cameraman's hands from the weight of the camera equipment, isolating and free-floating the camera equipment at a distance from the cameraman substantially independently of any of his unwanted lateral and vertical motions and capable of being guided to a position in space in a range of positions selected by the cameraman;
 pivotable and rotatable means interconnecting the camera equipment with the support means to permit rotatable and pivotal movement of the camera equipment relative to the support means and which thereby virtually does not transmit deviations in the pan, tilt and roll axes from the cameraman to the camera equipment; and
 view finding means adapted to indicate the field of view of the camera to the cameraman without the

need for his eye to be in direct contact with the camera.

2. The camera equipment system of claim 1 wherein the camera support means comprises connecting link means at the end closest the cameraman for rotatable movement of the support means relative the cameraman.

3. The camera equipment system of claim 2 wherein the link means comprises means to urge the end of the link farthest from the cameraman in an arc away from the center of the cameraman's chest.

4. The camera equipment system of claim 2 wherein the connecting link means comprises a spring, said spring continuously biasing the connecting link means in an arc away from the center of the cameraman's chest.

5. The camera equipment system of claim 2 wherein the connecting link means comprises a second means for second rotatable movement of the support arms relative the cameraman.

6. The camera equipment system of claim 1 which comprises a brace adapted to be worn by the cameraman.

7. The camera equipment system of claim 6 wherein the connecting link means is connected to the brace.

8. The camera equipment system of claim 6 wherein the support means is adapted to be connected to the brace.

9. The camera equipment system of claim 1 wherein the remotely spaced components comprise at least two components.

10. The camera equipment system of claim 9 wherein the view finding means comprises a video monitor.

11. The camera equipment system of claim 10 wherein the video monitor is remotely positioned from the camera.

12. The camera equipment system of claim 11 wherein the camera image is obtained by a TV camera tube and transmitted to the monitor.

13. The camera equipment system of claim 1 wherein one of the components is configured to be inertially stable about at least two axes.

14. The camera equipment system of claim 1 wherein the remotely spaced components comprise a camera with its film magazine, and another component.

15. The camera equipment system of claim 1 wherein one of the components is the view finding means.

16. The camera equipment system of claim 15 wherein the other component is a camera body.

17. The camera equipment system of claim 16 which comprises another component positioned in a balanced arrangement with the other said two components.

18. The camera equipment system of claim 17 wherein the components are positioned in a triangular arrangement, thereby increasing the system's moment of rotational inertia in three axes.

19. The camera equipment system of claim 15 wherein at least part of the view finding means is positioned below the handle means.

20. The camera equipment system of claim 1 wherein the remotely spaced components comprise at least three components.

21. The camera equipment system of claim 20 wherein the remotely spaced components comprise a camera body, a battery, and a film magazine.

22. The camera equipment system of claim 21 wherein the components are positioned in a vertical or

substantially vertical plane, thereby causing a significant moment of inertia in the roll axis.

23. The camera equipment system of claim 20 wherein the film magazine extends rearwardly from the camera.

24. The camera equipment system of claim 23 wherein the film magazine and camera are spaced remote from each other and connected by a magazine extension throat.

25. The camera equipment system of claim 20 wherein all the components are positioned substantially in a vertical plane, thereby causing a significant moment of inertia in the roll axis.

26. The camera equipment system of claim 20 wherein two components are positioned above and two below the handle means.

27. The camera equipment system of claim 1 wherein at least one component is positioned above and one below the handle means, thereby causing a significant moment of inertia in the roll axis.

28. The camera equipment system of claim 1 wherein the components are positioned in a vertical or substantially vertical plane, thereby causing a significant moment of inertia in the roll axis.

29. The camera equipment system of claim 1 wherein the support means comprise means which counteract the force of gravity against the camera equipment, thus counterbalancing the pull downward of the weight of the camera equipment component.

30. The camera equipment system of claim 29 wherein the support means comprise a pair of arm-like supports.

31. The camera equipment system of claim 30 wherein the arm-like supports are interconnected.

32. The camera equipment system of claim 31 wherein the support arms comprise an upper and lower link, which form the legs of a parallelogram arrangement.

33. The camera equipment system of claim 31 wherein the first supporting arm comprises a spring means, said spring means continuously biasing the end of the first arm that is remote from the cameraman upwardly relative to the cameraman, the bias of the spring means being substantially balanced by the weight of the component to cause the component to free float irrespective the movement of the cameraman.

34. The camera equipment system of claim 31 wherein the second supporting arm comprises a spring means, said spring means continuously biasing the end of the second arm which is remote from the cameraman upwardly relative to the cameraman, the bias counteracting the weight of the components of the system.

35. The camera equipment system of claim 31 which comprises a first and second spring means biasing the first and second arms respectively, relative to the cameraman, whereby the weight of the components of the system is counteracted by the bias of the spring means.

36. The camera equipment system of claim 35 wherein the second spring means are of greater strength than the first spring means, thereby imposing increased forces on the first spring means.

37. The camera equipment system of claim 35 wherein the first and second spring means are adapted to pivot the first and second arms about any of their respective pivots in the same direction relative to the cameraman.

38. The camera equipment system of claim 37 wherein at least one of the springs attaches to a support arm in a location offset from both its upper link and its lower link.

39. The camera equipment system of claim 31 wherein the pair of arms comprise a forward and a rearward support arm, said forward and rearward arms being in longitudinal juxtaposed relationship.

40. The camera equipment system of claim 31 wherein the support means are connected at a medial block.

41. The camera equipment system of claim 31 wherein the support means are pivotally connected.

42. The camera equipment system of claim 30 wherein one of the arm-like supports comprises a plurality of substantially frictionless pivots, whereby the arm-like supports may be moved pivotally relative to the cameraman and the pivots do not contribute to counteract the weight of the camera equipment.

43. The camera equipment system of claim 30 wherein the second arm-like support comprises a plurality of substantially frictionless pivots, whereby both arms may be moved pivotally relative to the cameraman and the pivots do not contribute to counteract the weight of the camera equipment.

44. The camera equipment system of claim 1 wherein the support means comprises integral tension means to counterbalance the weight of the camera equipment component.

45. The camera equipment system of claim 1 wherein the support means comprise spring means.

46. The camera equipment system of claim 45 wherein the supports comprise a plurality of substantially frictionless pivots.

47. The camera equipment system of claim 1 wherein the support means comprise resilient means.

48. The camera equipment system of claim 1 wherein the support means comprise a pair of arm-like supports means to counteract the force of gravity against the camera equipment, connecting means connecting the arm-like supports to allow for movement relative to each other.

49. The camera equipment system for claim 1 wherein the support means are capable of horizontal rotatable movement relative to the cameraman.

50. The camera equipment system of claim 1 wherein the weight of the camera equipment which is transmitted to the pivotable and rotatable means is counterbalanced in a vertical direction by the support means without lateral resistance to movement.

51. The camera equipment system of claim 1 wherein the camera equipment comprises means to indicate the angular orientation of the camera in the roll axis.

52. The camera equipment system of claim 51 wherein the camera equipment which comprises means to indicate the angular orientation is visible simultaneously with the view finding means.

53. The camera equipment system according to claim 51 wherein the means to indicate the angular orientation comprises a level indicating device.

54. The camera equipment system of claim 1 wherein the view finding means is a fiber optic bundle adapted to transmit an image from the camera to an eye of the cameraman.

55. The camera equipment system of claim 1 wherein the view finding means comprises means to electronically generate an image on a screen.

56. The camera equipment system of claim 1 wherein the camera is removably affixed to the pivotable and rotatable means.

57. The camera equipment system of claim 1 wherein the pivotable means comprises a gimbal.

58. The camera equipment system of claim 57 in which the pivotal means comprises a gimbal yoke.

59. The camera equipment system of claim 57 in which the rotatable means comprises a bearing mounted within the gimbal.

60. The camera equipment system of claim 1 wherein the pivotable and rotatable means comprise a ball joint.

61. A camera equipment system especially adapted for operation by a cameraman in motion and capable of being hand-guided, the system being of improved stability against angular deviations in pan, tilt and roll, and substantially free-floating in a manner to isolate the equipment also from unwanted lateral and vertical movement caused by the motion of the cameraman using the equipment which comprises

camera equipment components positioned in an expanded balanced arrangement at points remote from each other and balanced about the center of gravity and the center of the moment of inertial of the mass of the components comprising the expanded camera equipment;

camera equipment support means adapted to support at least part of the weight of the camera equipment which means is adapted to be pivotably and rotatably connected to the cameraman and connected to the camera equipment, said means substantially freeing the cameraman's hands from the weight of the camera equipment, isolating and free-floating the camera equipment at a distance from the cameraman substantially independently of any of his unwanted lateral and vertical motions and capable of being guided to a position in space in a range of positions selected by the cameraman;

the camera equipment being adapted to be guided from a position which is located at or approximately at the center of gravity and at or approxi-

mately at the center of the moment of inertial of the mass of the components comprising the expanded camera equipment;

pivotable and rotatable means interconnecting the camera equipment with the support means to permit rotatable and pivotable movement of the camera equipment relative to the support means and which thereby virtually does not transmit deviations in the pan, tilt and roll axes from the cameraman to the camera equipment; and

view finding means adapted to indicate the field of view of the camera to the cameraman without the need for his eye to be in direct contact with the camera.

62. The camera equipment system of claim 61 wherein the components are adapted to be rigidly connected.

63. The camera equipment system of claim 61 wherein the support means supports essentially all the weight of the camera equipment.

64. The camera equipment system of claim 61 wherein the support means supports the weight of the camera equipment without the assistance of a counterweight.

65. The camera equipment system of claim 61 wherein the support means comprises means which is expandable and compressible.

66. The camera equipment system of claim 61 wherein the pivotable and rotatable means connecting the camera equipment with the support means is positioned above and in close proximity to the position from which the camera equipment is being guided.

67. The camera equipment system of claim 61 wherein the pivotable and rotatable means is positioned at the center of gravity.

68. The camera equipment system of claim 61 in which the image display device and lens of the camera equipment are not in parallel alignment.

69. The camera equipment system of claim 61 which comprises components which are adapted to be positioned in a same vertical plane.

* * * * *

45

50

55

60

65

BIBLIOGRAPHIE

➤ Pensée théorique et générale sur le cinéma

Ouvrages et chapitre d'ouvrages

ANDERSON Joseph D, « Moving Through the Diegetic World of the Motion Picture », dans Lennart Hojbjerg et Peter Schepelern, *Film Style and Story - – A Tribute to Torben Grodal*, Museum Tusulanum Press, 2003, p. 11-23.

ARNHEIM Rudolf, *Le Cinéma est un art*, Paris : L'Arche, 1989, 237 p.

AUMONT Jacques, MARIE Michel, *Dictionnaire théorique et critique du cinéma*, Armand Colin, 2008, 299 p.

BALAZS Béla, *L'homme visible et l'esprit du cinéma*, Circé, 2010, 144 p.

BELLOUR Raymond, *Pensées du cinéma : les films qu'on accompagne le cinéma qu'on cherche à ressaisir*, POL, 2016, 416 p.

EPSTEIN Jean, *Écrits sur le cinéma*, tome 1, Seghers, 1974, 436 p.

EPSTEIN Jean, *Esprit du cinéma*, Jeheber, 1955, 219 p.

ELSAESSER Thomas et HAGENER Malte, *Le cinéma et les sens : théorie du film*, traduit de l'anglais par Jeremi, Presses universitaires de Rennes, 2011, 277 p.

ESQUENASI Jean-Pierre, *Film, perception et mémoire*, l'Harmattan, 1994, 255 p.

GARDIES André, *Le récit filmique*, Hachette, 1993, 151 p.

JULLIER Laurent, *Analyser un film. De l'émotion à l'interprétation*, éd. Flammarion, 2012, 432 p.

MAGNY Joël, *Le point de vue. De la vision du cinéaste au regard du spectateur*, Cahier du cinéma, 2001, 94 p.

MERLEAU-PONTY Maurice, *Le cinéma et la nouvelle psychologie*, Gallimard, 2009, 106 p.

MITRY Jean, *The Aesthetics and Psychology of the Cinéma*, éd. Indiana University Press, 1997, 424 p.

PREDAL René, *Esthétique de la mise en scène*, Cerf-Crolet, 2007, 790 p.

TARKOVSKI Andreï, *Le temps Scellé*, édition Philippe Rey, 2014, 304 p.

VERNET Marc, *Figures de l'absence : de l'invisible au cinéma*, éd. L'Etoile, 1988, 128 p.

ZERNIK Clélia, *L'œil et l'objectif. La psychologie de la perception à l'épreuve du style cinématographique*, Librairie Philosophique, J.VRIN, 2012, 342 p.

Articles de revues

ANDERSON Barbara, ANDERSON Joseph, « The myth of persistence of vision revisited », *Journal of Film and Video*, n°45, 1993, p. 3-10.

DANTO Arthur C., « images mouvantes », dans *Cinémathèque* n°13, printemps 1998 , p. 35-55

Articles sur internet

GLON Emmanuelle, La persistance de l'erreur ou le mouvement filmique, <https://lupe.la/wp-content/uploads/2020/02/Leffet-Phi-13.pdf>

JULLIER Laurent, « Leçon 1. A la recherche du style invisible : l'écriture classique d'Hollywood », dans *Du Réalisme au Surréalisme – Tous les styles du cinéma en 10 leçons*, [En ligne], URL : http://laurent.jullier.free.fr/TEL/LJ2002_Lux2013.pdf.

➤ **Histoires du cinéma**

Ouvrages et chapitres d'ouvrages

BEN-GHIAT Ruth, « Un cinéma d'après- guerre : le néoréalisme italien et la transition démocratique », *Annales. Histoire, Sciences Sociales*, 2008, p. 1215-1248.

MARSOLAIS Gilles. *L'aventure du cinéma direct revisitée*, éd. Les 400 coups, 1997, 351 p.

RAY Robert B, *A Certain Tendency of the Hollywood Cinema*, éd. Princeton University Press, 1985, 411 p.

PROMIO, extrait d'un « Carnet de route » publié par G.-M Coissac, *Histoire du cinématographe*, Gauthier-Villars, 1925.

Articles sur internet

BEN-GHIAT Ruth, « Un cinéma d'après- guerre : le néoréalisme italien et la transition démocratique », *Annales. Histoire, Sciences Sociale*, n°63, 2008, : <https://www.cairn.info/revue-Annales-2008-6-page-1215.htm>, 2008/6

➤ **L'esthétique et technique de l'image / et les mouvements de caméra**

Ouvrages et chapitres d'ouvrages

AUMONT Jacques, *L'image*, 3^e édition, Armand Colin, 2011, 248 p.

AUMONT Jacques, BERGALA Alain, MARIE Michel, VERNET Marc, *Esthétique du film*, éd. Fernand Nathan, 1983, 238 p.

BARNIER Martin, *En route vers le parlant : Histoire d'une évolution technologique, économique et esthétique du cinéma (1926 – 1934)*, édition du CEFAL, 2002, 255 p.

BONITZER Pascal, *Le champ aveugle. Essai sur le cinéma*, Gallimard, 1982, 168 p.

BORDWELL David, STAIGER Janet, THOMPSON Kristin, *The classical Hollywood Cinema, Film Style & Mode of Production to 1960*, Routledge, New édition, 1988, 652 p.

- BORDWELL David & THOMPSON Kristin, *Film art : an introduction*, McGraw Hill, 2008, 544 p.
- DELEUZE Gilles, *Cinéma. I. L'image-mouvement*, édition de Minit, 1983, 298 p.
- GALLESE Vittorio, GUERRA Michele, « The Feeling of Motion: Camera Movements and Motor Cognition », *Cinéma&Cie*, Volume XIV, n°22/23, 2015, p. 103-112.
- KANDINSKY Wassily, *Point et ligne sur plan: contribution à l'analyse des éléments picturaux*, traduit de l'allemand par Suzanne et Jean Leppien. Nouvelle édition, Gallimard, 1991, 249 p.
- KEATING Patrick, *The dynamic frame : caméra movement in classical hollywood*, éd. Columbia University Press, 2019, 368 p.
- MERCADO Gustavo, *L'art de filmer : apprendre (et transgresser) les règles de la composition*, éd. Pearson, 2011, 187 p.
- NIELSEN Jakob Isak, *Camera Movement in Narrative Cinema - Towards a Taxonomy of Functions*, Aarhus Universitet, 2007, 326 p.
- PINEL Vincent, PINEL Christophe, *Dictionnaire technique du cinéma*, 3^{ème} édition, Armand Colin, 2016, 339 p.
- SOLOMON Marc, *Sculpteurs de lumière : les directeurs de la photographie*, Bibliothèque du film, 2000, 88 p.
- SOULEZ Guillaume, « présentation », *Penser, cadrer – le projet du cadre*, éd. L'Harmattan, 1999, 256 p.
- VAN ENYDE, Laurent, *Vertige de l'image. L'esthétique réflexive d'Alfred Hitchcock*, éd. Presses Universitaires de France, 2011, 251 p.
- VILLAIN Dominique, *L'œil à la caméra*, Cahiers du cinéma, 1984, 165 p.

Articles de revues

- BAIBLÉ Claude, « Programmation du regard. Pour une nouvelle approche de l'enseignement de la technique au cinéma », *Cahiers du cinéma*, n°281, octobre 1977, p. 5-19.
- BEGHIN Cyril, « le plus simple appareil », *Cahiers du cinéma*, n°719, février 2016, p. 7-8.
- BEGIN Richard, « Moi, mon corps et ma GoPro », in *Gestes filmés, gestes filmiques*, dir. Christa Blümlinger et Mathias Lavin, Mimesis, p. 325-340
- BEGIN Richard, « Montage Russe », *Ciné-Bulle*, n°23, été 2003, p. 36-37.
- BERGALA Alain, « Genèse d'une caméra », *Cahiers du cinéma*, n°350, août 1983, p. 45-61.
- CASTRO Teresa, « An Animistic History of the Camera: Filmic Forms and Machinic Subjectivity », dans, Diego Cavalotti, Federico Giordano, Leonardo Quaresima (dir.), *a history of cinema without names*, mimesis international, 2016, p. 247-255.
- DELORME Stéphane, « Edito Caméra », *Cahiers du cinéma* n°719, février 2016, p. 1.
- STERNBERG Joseph Von, « Plus de lumière », *Cahiers du cinéma*, n°64, novembre 1956, p. 21-31.

Thèses et mémoires universitaires

COTENTIN Regis, *Du simulacre numérique. Les images digitales au défi du vivant*, Thèse de doctorat en Études cinématographiques et audiovisuelles, dir. Nicole Brenez, Université Sorbonne Nouvelle – Paris 3, 2017, 370 p.

Articles sur internet

CHATELET Claire, « Dogme 95 : un mouvement ambigu, entre idéalisme et pragmatisme, ironie et sérieux, engagement et opportunisme », 1895. *Mille huit cent quatre-vingt-quinze*, n°48, 2006 : <http://journals.openedition.org/1895/341>.

LALLIER Christian, « Le corps, la caméra et la présentation de soi », *Journal des anthropologues*, 2008 : <http://journals.openedition.org/jda/834>.

NIELSEN Jakob Isak, *Camera Movement in Narrative Cinema - Towards a Taxonomy of Functions*, dir. Richard Raskin et Edvin Kau, Université Aarhus, 2007 : https://pure.au.dk/portal/files/52113417/Camera_Movement_0910.pdf, 322 p.

TELLO Carlos, « Le manifeste à l'écran entre la Nouvelle Vague et Dogme 95 », *Marges*, n°21, 2015 : <http://journals.openedition.org/marges/1021>.

Sans auteur, « La production de caméras chez Eclair : la KMT et l'Eclair 16 », *AFC*, consulté le 28/08/2021 : <https://www.afcinema.com/La-production-de-cameras-chez-Eclair-la-KMT-et-l-Eclair-16.html>.

➤ **Le Steadicam**

Ouvrages et chapitres d'ouvrages

DUBOIS Philippe, MELON Marc-Emmanuel, DUBOIS Colette, « Cinéma et vidéo : interpénétrations », dans *Communications*, n°48, sous la direction de Raymond Bellour et Anne-Marie Duguet, éd. Seuil, 1988, 402 p.

BALLERINI David, *Una rivoluzione nel modo di fare di cinema*, Falsopiano, 2012, 279 p.

FERRARA Serena, *Steadicam. Techniques and Aesthetics*, Reed Educational and Professional Publishing Ltd, 2001, 182 p.

HAYBALL Laurie, HOLWAY Jerry, *The Steadicam Operator's Handbook*, 2nde édition, éd. Routledge, 2017, 458 p.

MONASSA Tatiana, « Le Tyler Mount et le Steadicam : inventer la stabilisation de la caméra pour libérer le cadre cinématographique », dans *Création Collective au Cinéma*, n°02/2019. p. 125-148.

Articles de revues

- AUBRON Hervé. « L'image-prothèse. Les aventures du monstre invisible », *Vertigo*, n°24, 2003, p. 75-78.
- BAILEY John, « Amazing Grace », *Film Comment*, vol. 52, 2016, p. 25-27.
- BECKER Jim, « The subjective camera as leading character », *American Cinematographer*, vol. 59, mars 1978, p. 254-255.
- BEGHIN Cyril, « L'art de l'envol : entretien avec Loïc Andrieu », *Cahiers du cinéma*, n°708 février 2015, p. 86-95.
- BROWN Garrett, « Shining et la steadicam », *Positif*, février 1981, p. 37-44.
- CHION Michel, « Le Système Steadicam », *Le Journal des Cahiers du cinéma* n°19, dans *Cahiers du cinéma* n°330, décembre 1981, p. VII-VIII
- CHURCHILL Ted, « Steadiam : An Operator's Perspective », *American Cinematographer*, n°64, avril 1983. p. 36-39 et p. 113-120.
- COGNET Christophe, « Visage du hors-champ », *Vertigo*, n°24, 2003, p. 65-68.
- COMER Brooke, « Steadicam hits its stride, part 1 », *American Cinematographer*, n°73, juin 1992, p. 85-92.
- COMER Brooke, « Steadicam Hits Its Stride, part 3 », *American Cinematograher*, n°76, sept 1992, p. 82-84.
- COSTA Fabienne, MORRISSEY Priska, NEYRAT Cyril, , « une palette qui ouvre le temps. Entretien avec Emmanuel Loiseaux », *Vertigo*, n°24, 2003, p. 53-56.
- COSTA Fabienne et MORRISSEY Priska, « On m'appelle le ferrailleur. Entretien avec Noël Very », *Vertigo*, n°24, 2003, p. 56-58.
- FUJITA JUN, « Rapport stratigrapho-organologique sur une idée du Steadicam », *vertigo*, n°24, 2003, p. 79-84.
- MALAUSA Vincent et TESSE Jean-Philippe, « Lancer des torpilles. Entretien avec Emmanuel Lubezki », *Cahiers du cinéma*, n°750, juin 2011, p. 15-19.
- MICHEL Théo, « En performance : les mouvements du steadicam », *Sorociné*, n°1, 2021, p. 48-51
- MORRISSEY Priska, « Histoire d'une machine », *Vertigo*, n°24 , 2003, p. 46-52.
- NEYRAT Cyril, « Le tango des pantins. ' L'acrobate' », Jean-Daniel Pollet, 1975 », *Vertigo*, n° HS, Danses, octobre 2005, p. 61-62.

Thèses et mémoires universitaires

- BEDARD Philippe, *Un regard hors de soi : étude des rapports entre corps, caméra et espace dans l'histoire des techniques de prise de vues au cinéma*, dir. Richard Bégin, thèse de doctorat en Etudes cinématographiques, 2020, 355 p.
- DAMBSKI Andrzej, *Le steadicam : d'un usage classique à une recherche de déséquilibre et de vitesse*, mémoire de master, dir. Tony Gauthier, ENS Louis Lumière, 2015, 155 p.

Conférence

Conférence donnée à la cinémathèque « Le procédé support de caméra Steadicam. Conférence de Noël Very avec Pierre-William Glenn », consulté le 15/08/2021 : <https://www.cinematheque.fr/video/183.html>

➤ **Danse et cinéma**

Ouvrages et chapitres d'ouvrages

BOUQUET Stéphane (dir.), *Danse / cinéma*, Capricci Pantin Centre national de la danse, 2012, 251 p.

LOUPPE Laurence, *Poétique de la danse contemporaine*, 3^{ème} édition, contredanse, 2004, 392 p.

BORGES Christian, « La danse comme cinéma, le cinéma comme danse », dans Térésa Faucon, Caroline San Martin (dir.) *Chorégrapheur le film : gestes, cadre, montage*, Éditions Mimésis, 2019, p. 151-164.

➤ **Le cinéma et l'espace**

Ouvrages et chapitres d'ouvrages

GARDIES André, *L'espace au cinéma*, Méridiens-Klincksieck, 1993, 222 p.

GAUDIN Antoine, *L'espace cinématographique : esthétique et dramaturgie*, éd. Armand Colin, 2015, 215 p.

THOMAS Benjamin, *Faire corps avec l'espace*, Circe, 2019, 256 p.

➤ **Le corps (bibliographie scientifique et sur le cinéma)**

Ouvrages et chapitres d'ouvrages

BERTHOZ Alain, *Le sens du mouvement*, édition Odile Jacob, 1997, 348 p.

BRENEZ Nicole, *De la figure en général et du corps en particulier : l'invention figurative au cinéma*, éd. De Boeck Université, 1998, 466 p.

GAME Jérôme, « Image sans organes / récit sans télos : Carlos Reygadas et Gus Van Sant », in GAME Jérôme (dir), *Image des corps / corps des images au cinéma*, ENS édition, 2010, p. 149-170.

JEUDY Henry-Pierre, *Le corps comme objet d'art*, Armand Colin, 2005, 168 p.

LABAN Rudolf, *La maîtrise du mouvement*, Actes Sud, 1994, 275 p.

SLOCK Ken, *Corps et machine Cinéma et philosophie chez Jean Epstein et Maurice Merleau-Ponty*, édition mimésis image medium, 2016, 260 p.

Thèses et mémoires universitaires

BORG Olivier, *Evaluation des performances de lecture à partir d'un affichage fixé à la tête au cours de la marche : mise en évidence d'effets délétères des mécanismes de stabilisation du regard*, thèse de doctorat, dir. Reinoud Bootsma, Université d'Aix-Marseille, 2016, 252 p.

GANGLOFF Pierre, *Influence de la proprioception cranio-faciale sur le contrôle postural et la stabilisation du regard*, thèse de doctorat, dir. Philippe Perrin, université Henri Poincaré, Nancy 1, 2002, 109 p.

ROBERT Thomas, *Analyse et simulation du maintien de l'équilibre debout chez l'humain*, mémoire d'Habilitation à Diriger les Recherches, 2019, 105 p.

➤ Corpus

- Wes Craven

Articles de revues

BOUQUET Stéphane, « Rien ne sert de crier, il faut mourir à point », *Cahiers du cinéma*, n°515 juillet-août 1997, p. 12-14.

- Stanley Kubrick

Ouvrages et chapitres d'ouvrages

CIMENT Michel, *Kubrick*, édition définitive, Calmann-lévy, 1999, 336 p.

Articles de revues

DJOUMI Rafik, « Shining, avant le langage », *Rockyrama*, magazine #5,

- Terrence Malick

Ouvrages et chapitres d'ouvrages

BLASI Gabriel, *The Work of Terrence Malick : Time-based Ecocinema*, Amsterdam University Press, 2020, 178 p.

MAHER Paul Jr, *One Big Soul, une histoire orale de Terrence Malick*, les éditions orange verte, 2016, 548 p.

SINNERBRINK Robert, « Cinematic Belief: Bazinian Cinephilia and Malick's *The Tree of Life* », *Angelaki: Journal of the Theoretica Humanities*, n°17, 2012, p. 95-117.

ZIEGLER Damien, *Dictionnaire Terrence Malick*, éd. LettMotif, 2019, 320 p.

- Alexandre Sokourov

Articles de revues

DEOTTE Jean-Louis, « Les risques de filmer un musée », *Vertigo* n°24, 2003, p. 37-39.

DEPAULE Judith, « En compagnie du marquis de Custine », *Vertigo*, n°24, 2003, p. 28-32.

- Gus Van Sant

Ouvrages et chapitres d'ouvrages

ARNOLDY Edouard, *Gus Van Sant : le cinéma entre les nuages*, éd. Yellow now, 2009, 160 p.

Articles de revues

BELLOUR Raymond, « Le parti pris du réel », *Trafic* n°49, printemps 2004, p. 5-13.

Articles sur sites internet

MILLELIRI Carole, « Elephant de Gus Van Sant : l'insoutenable irrationalité de l'être », *Critikat*, : <https://www.critikat.com/actualite-cine/critique/elephant/>.

- Béla Tarr

Ouvrages et chapitres d'ouvrages

DEBICKI Baptiste, « Le nouveau monde. Les Harmonies Werckmeister ou l'éclipse de l'innocence », dans Gagnebin Murielle, et Milly Julien (dir.), *Les images honteuses*, éd. Champ Vallon, 2006, p. 257-282.

KOVACS, András Bálint, *Cinema of Béla Tarr The Circle Closes*, Columbia University Press, 2015, 256 p.

MAURY Corinne, « Puissance d'enchaînements : de l'usage de la *dolly* et du *steadicam* chez Béla Tarr », dans Antony Fiant, Roxane Hamery, Jean-Baptiste Mussuet (dir.), *Point de vue et point d'écoute au cinéma – approches techniques*, Presses universitaires de Rennes, 2017, p. 221-232.

➤ **Autres éléments bibliographiques**

Ouvrages et chapitres d'ouvrages

BAUDELAIRE Charles, *Peintre de la vie moderne*, Collections Litteratura.com, https://edisciplinas.usp.br/pluginfile.php/14785/mod_resource/content/1/BAUDELAIRE_le%20peintre.pdf

CANGUILHEM G. *La connaissance de la vie*, Hachette, 1952, 198 p.

COLLOT Michel, *La matière-émotion*, éd. PUF, Paris, 2005, 338 p.

D'ALES.A (dir.), *Dictionnaire apologétique de la foi catholique*, quatrième édition, édition Paris, tome II, 1922-1926, 966 p.

DEWEY John. *L'art comme expérience*, éd. Gallimard, 2010, 608 p.

KLEIST Heinrich Von, *Sur le théâtre de marionnettes*, édition Mille et une nuit, 1993, 31 p.

LIANDRAT-GUIGUES Suzanne, *Modernes flâneries du cinéma*, éd. De l'incidence éditeur, 2009, 249 p.

LOUBIER Pierre, « Balzac et le flâneur », *L'Année balzacienne*, n°2, 2001, p. 141-166.

QUILLET Bernard, *L'acharnement théologique. Histoire de la grâce en Occident IIIe – XXIe siècle*, édition librairie Arthème Fayard, 2007, 704 p.

TESSON Sylvain, *Petit traité sur l'immensité du monde*, édition des équateurs, 2005, 192 p.

Thèses et mémoires universitaires

RICQUEBOURG Jonathan, *Filmer l'intime*, mémoire de recherche section cinéma, dir. Sabine Lancelin et John Lvoff, 2013, 132 p.

TRINDADE Hanna, *Le vécu du cinéma, Une approche Husserlienne de l'expérience filmique*, thèse de doctorat, dir. Karel Novotný, Université Charles, 2018, 350 p.

CORPUS FILMIQUE

(Classés par date de sortie en France)

Chapitre 1

Retour historique :

- *Panorama du Grand Canal* (Alexandre Promio, 1896)
- *Place du point* (opérateur non-identifié, 1997)
- *Le Village de Namou, panorama pris depuis une chaise à porteurs* (Gabriel Veyre, 1900)
- *Rube and Mandy at Coney Island* (Edwin S. Porter, 1903)
- *Cabiria* (Giovanni Pastrone, 1914)
- *Le dernier des hommes* (Friedrich W. Murnau, 1924)
- *Napoléons* (Abel Gance, 1927)
- *Moi, un Noir* (Jean Rouch, 1958) et *Chronique d'un été* (Jean Rouch, Edgar Morin, 1961)
- *A bout de souffle* (Jean-Luc Godard, 1959)
- *Cléo de 5 à 7* (Agnès Varda, 1962)

Film avec l'emploi du steadicam :

- *30 Impossible Shots (la vidéo de démonstration du steadicam)* (Garrett Brown, 1974)
- *En route pour la gloire* (Hal Ashby, 1976)
- *Rocky* (John G. Avildsen, 1976)
- *Marathon Man* (John Schlesinger, 1976)
- *L'Exorciste II : l'hérétique* (John Boorman, 1977)
- *Shining* (Stanley Kubrick, 1980)
- *Scream* (Wes Craven, 1996)
- *Gerry* (Gus Van Sant 2002)

Chapitre 2

- *As seen through a telescope* (Georges Albert Smith, 1900)
- *Halloween* (John Carpenter, 1978)
- *Wolfen* (Michael Wadleigh, 1982)
- *Birdy* (Alan Parker, 1985)
- *Alien 3* (David Fincher, 1992)
- *Dracula* (Francis Ford Coppola, 1993)
- *L'Impasse* (Brian de Palma, 1993)
- *Reviens-moi* (Joe Wright, 2007)
- *Enter the void* (Gaspar Noé, 2010),
- *The tree of life* (Terrence Malick, 2011)
- *Conjuring : les dossiers Warren* (James Wan, 2013)

Chapitre 3

- *Elephant* (Alan Clark, 1989)
- *Les Affranchis* (Martin Scorsese, 1990)
- *Casino* (Martin Scorsese, 1995)
- *Les Harmonies Werckmeister* (Béla Tarr, 2000)
- *L'Arche russe* d'Alexandre Sokourov (2002),
- *Elephant* (Gus Van Sant, 2003)
- *Knight of cups* (Terrence Malick, 2015)
- *Midsommar* (Ari Aster, 2019)

RESUME

D'une part il y a le mouvement-steadicam, qui fait son arrivé dans les années 1970, offrant de nouvelles possibilités d'images au metteur en scène, d'autre part il y a une performance du corps, celui qui l'élance, qui le dirige, qui l'attire. La performance est au-delà du physique, elle est chorégraphique. Depuis son invention en 1973, le steadicam, cet appareil permettant la réalisation de mouvements fluides et libres, a connu une utilisation exponentielle. Il trouve sa spécificité à libérer la caméra, à suivre des personnages dans des trajets libres, chorégraphiés ou improvisés, à être le vecteur de points de vue, à franchir des espaces exigus ou complexes. De ce fait, cette expérience de la mobilité suggère autant l'impression d'explorer et de traverser l'espace, qu'elle confère au film une analogie corporelle et une subjectivité particulière. Étudier le mouvement-steadicam, c'est donc penser le rapport de mobilité avec le corps (de l'opérateur et de l'acteur) et avec lui l'espace, le temps, le récit, le regard et les sensations. Le corps et la caméra semblent se fusionner, s'accompagner, créant une relation caméra-corps singulière. Nous interrogerons cette expérience et cette relation qui s'avèrent être celles du possible, de l'imaginaire et du sensible, de la réalité et du vécu, et qui en s'attardant sur des corps, des gestes, des comportements, dessinent certainement la capacité de l'image à éclaircir les zones les moins perceptibles, les plus intimes. Ce mémoire essaiera de hiérarchiser et de préciser ces idées.

S'il est souvent relayé à un instrument servant pour certaines prises, celles qui nécessitent que la caméra puisse se déplacer amplement avec son personnage, certains cinéastes modernes ont mis le steadicam au cœur de leur mise en scène. En prenant appui sur certains de ces cinéastes, Béla Tarr, Gus Van Sant, Alexandre Sokourov et Terrence Malick, tout en retraçant son histoire avec *En route pour la gloire*, *Rocky*, *Shining*, et en rendant compte de sa puissance, sa particularité (voire son étrangeté) chez Craven, Scorsese, Clark, De Palma ou encore Wan, il s'agira de réaliser une recherche sur un véritable mouvement-steadicam. Nous entendons par là un mouvement doté d'une puissance plastique et formelle. C'est une forme filmique de la mobilité, qui trouve sa force dans la relation entre le corps et le monde, comme instrument d'expression.

Le sens de cette recherche est fondé, d'une part, sur l'étude du processus de création, réfléchissant à la performance et à la technique du corps qui l'a mis en mouvement, d'autre part, sur l'étude de la perception des images, ce qu'elle nous dit du corps, ce qu'elle crée comme forme. Ce mémoire sera l'occasion d'approfondir la recherche sur l'histoire de la technique, mais surtout sur l'esthétique du cinéma en évolution permanente. L'histoire du cadre a évolué afin de proposer de nouveaux récits, de nouvelles manières de partager des histoires et des impressions vivantes. Cinéastes et opérateurs s'unissent afin de proposer des images nouvelles et solidaires, d'épouser au mieux des questions essentielles : l'acteur et la caméra, le personnage et le récit, le mouvement et l'espace, le spectateur et l'image, l'être et le monde. Comment fonctionne la rencontre et la cohésion si présente entre la performance du corps et le mouvement dans les films utilisant le steadicam ? Cette question sera le fil conducteur de notre réflexion.

Mots-clés : Steadicam, mouvement, corps, performance, caméra

