



HAL
open science

Perspectives offertes par les techniques de fabrication des bases prothétiques amovibles en résine acrylique par impression 3D : analyse de la littérature renseignant les propriétés mécaniques et biologiques de 2008 à 2018

Ruben Journo

► To cite this version:

Ruben Journo. Perspectives offertes par les techniques de fabrication des bases prothétiques amovibles en résine acrylique par impression 3D : analyse de la littérature renseignant les propriétés mécaniques et biologiques de 2008 à 2018. Sciences du Vivant [q-bio]. 2020. dumas-03406831

HAL Id: dumas-03406831

<https://dumas.ccsd.cnrs.fr/dumas-03406831>

Submitted on 28 Oct 2021

HAL is a multi-disciplinary open access archive for the deposit and dissemination of scientific research documents, whether they are published or not. The documents may come from teaching and research institutions in France or abroad, or from public or private research centers.

L'archive ouverte pluridisciplinaire **HAL**, est destinée au dépôt et à la diffusion de documents scientifiques de niveau recherche, publiés ou non, émanant des établissements d'enseignement et de recherche français ou étrangers, des laboratoires publics ou privés.



Distributed under a Creative Commons Attribution - NonCommercial - NoDerivatives 4.0 International License

UNIVERSITÉ DE PARIS

FACULTE DE SANTÉ

UFR D'ODONTOLOGIE
5, Rue Garancière 75006 PARIS

Année 2020

N°

THÈSE pour le DIPLÔME D'ETAT DE DOCTEUR

en CHIRURGIE DENTAIRE

présentée et soutenue publiquement le

par **Ruben JOURNO**

**PERSPECTIVES OFFERTES PAR LES TECHNIQUES DE FABRICATION DES BASES
PROTHETIQUES AMOVIBLES EN RESINE ACRYLIQUE PAR IMPRESSION 3D :
ANALYSE DE LA LITTERATURE RENSEIGNANT LES PROPRIETES
MECANIQUES ET BIOLOGIQUES DE 2008 A 2018**

Dirigée par Mme la Docteure Adeline Braud

JURY

Mme la Professeure M.V. BERTERETCHE	Président
M. le Docteur Stéphane ESCURE	Assesseur
M. le Docteur Jean-François NGUYEN	Assesseur
Mme la Docteure Elisabeth SARFATI	Assesseur
M. le Docteur Hervé TARRAGANO	Assesseur
Mme la Docteure Elisa WORTHALTER	Assesseur
Mme la Docteure Adeline BRAUD	Invité

UNIVERSITÉ DE PARIS

Présidente de l'Université : Mme la Professeure Christine CLERICI

Doyenne de l'U.F.R. d'Odontologie Garancière : Mme la Professeure Ariane BERDAL

Directrice Générale des Services : Madame Pascale SAINT-CYR

JURY

Mme la Professeure M.V. BERTERETCHE	Président
M. le Docteur Stéphane ESCURE	Assesseur
M. le Docteur Jean-François NGUYEN	Assesseur
Mme la Docteure Elisabeth SARFATI	Assesseur
M. le Docteur Hervé TARRAGANO	Assesseur
Mme la Docteure Elisa WORTHALTER	Assesseur
Mme la Docteure Adeline BRAUD	Invité

**Mme la Professeure M.-Violaine
BERTERETCHE**

Docteur en Chirurgie Dentaire
Diplôme de Doctorat
Professeur des Universités - Praticien
Hospitalier

Je vous remercie de m'avoir fait l'honneur d'accepter de présider le jury de cette thèse. Veuillez trouver ici l'expression de mes remerciements les plus sincères et ma respectueuse considération

M. le Docteur Stéphane ESCURE

Docteur en Chirurgie Dentaire
Maître de Conférences des Universités -
Praticien Hospitalier

Pour l'honneur que vous me faites en participant au jury de cette thèse, veuillez trouver ici l'expression de mes remerciements les plus sincères et ma respectueuse considération.

M. le Docteur Jean-François NGUYEN

Docteur en Chirurgie Dentaire
Maître de Conférences des Universités -
Praticien Hospitalier

Pour l'honneur que vous me faites en participant au jury de cette thèse, veuillez trouver ici l'expression de mes remerciements les plus sincères et ma respectueuse considération.

Mme la Docteure Elisabeth SARFATI

Docteur en Chirurgie Dentaire
Diplôme de Doctorat
Maître de Conférences des Universités -
Praticien Hospitalier

Pour l'honneur que vous me faites en participant au jury de cette thèse, veuillez trouver ici l'expression de mes remerciements les plus sincères et ma respectueuse considération.

M. le Docteur Hervé TARRAGANO

Docteur en Chirurgie Dentaire
Maître de Conférences des Universités -
Praticien Hospitalier

Pour l'honneur que vous me faites en participant au jury de cette thèse, veuillez trouver ici l'expression de mes remerciements les plus sincères et ma respectueuse considération.

Mme la Docteure Elisa WORTHALTER

Docteur en Chirurgie Dentaire
Assistante Hospitalo-Universitaire

Pour l'honneur que vous me faites en participant au jury de cette thèse, veuillez trouver ici l'expression de mes remerciements les plus sincères et ma respectueuse considération.

Mme la Docteure Adeline BRAUD

Docteur en Chirurgie Dentaire
Diplôme de Doctorat
Maître de Conférences des Universités -
Praticien Hospitalier

Pour l'honneur que vous me faites d'avoir accepté de diriger cette thèse, veuillez recevoir l'assurance de mon plus profond respect et de mes sincères remerciements. Merci pour vos conseils, votre disponibilité et votre implication dans cette thèse. Soyez assurée de ma plus sincère reconnaissance.

Introduction	2
1 Les procédés de fabrication traditionnels et l'adjonction de composés bioactifs.....	4
1.1 Matériaux et procédés traditionnels de réalisation des bases prothétiques	4
1.1.1 Matériaux et techniques de mise en œuvre	4
1.1.2 Limites des matériaux et procédés conventionnels.....	5
1.1.3 Adjonction de composés Bioactifs	9
1.2 Procédés de fabrication des bases prothétiques par addition	22
1.2.1 Définition	22
1.2.2 Photo polymérisation en cuve	24
1.2.3 Éjection de matière : multijet (MJ) et polyjet (PP).....	26
1.2.4 Extrusion de matériaux (ME, FDM).....	27
1.2.5 Avantages des techniques par addition pour la réalisation des bases en résine acryliques.....	30
1.2.6 Propriétés des matériaux obtenus par technologie de l'impression 3D	31
2 La revue de littérature	32
2.1 Problématique et Objectifs de la revue	32
2.2 Stratégies de recherche.....	32
2.3 Résultats.....	34
2.3.1 Incorporation de TiO ₂	37
2.3.2 Incorporation de PEEK et de TiO ₂ en simultanée.....	38
2.3.3 Incorporation d'amphotéricine B.....	40
2.3.4 Incorporations de nanoparticules d'argent nano Crystal chargé de cellulose	42
3 Discussion.....	45
4 Conclusion	49

Introduction

Le poly méthacrylate de méthyle (PMMA) est utilisé pour la fabrication de prothèses amovibles en raison de sa facilité de mise en œuvre (S. El Bahra et al. 2013) et de réparation (K. Soygun et al. 2013), de son faible coût, de sa biocompatibilité, de ses propriétés optiques et de ses caractéristiques esthétiques (M. Vojdani et al. 2012).

Une préoccupation majeure des patients porteurs de prothèses demeure cependant la présence de *Candida albicans* responsables des stomatites, des pétéchies palatines, d'érythème diffus et d'hyperplasie papillaire. Entre 50 et 70% des patients porteurs de prothèses dentaires développeraient ainsi des infections fongiques, avec un retentissement sur leur confort (C. Salerno et al. 2011).

Face à ce constat, plusieurs options sont envisageables, telles que l'utilisation d'agents désinfectants, de bains de bouche antiseptiques, d'agents antifongiques, ou encore la désinfection par micro-ondes. La nature multifactorielle et la complexité des interactions biofilm-tissu semblent cependant limiter l'efficacité clinique de ces traitements sur les infections à *Candida* par voie orale associées à une prothèse dentaire (E. Emami et al. 2014). En outre, les différences de charge de surface entre le PMMA (négatif) et la pellicule de la prothèse (positive) les prédisposent à la colonisation par des biofilms comprenant *C. albicans*. C'est pourquoi de nouveaux traitements ont été proposés afin de modifier la composition des bases prothétiques en PMMA (adjonction de fibres, de polymères ou de nanoparticules).

Les avancées dans les technologies numériques telles que la conception assistée par ordinateur et l'usinage assisté par ordinateur (CAD-CAM) sont en cours de développement et d'adaptation à la clinique. Parmi les avantages de ces approches numériques, citons la suppression du retrait par polymérisation des bases en PMMA, qui garantit un meilleur ajustement, une duplication plus aisée des prothèses pour une meilleure adaptation clinique des nouvelles prothèses et une porosité de surface réduite. Ces nouvelles techniques, notamment l'impression 3D, permettent ainsi d'envisager une approche innovante concernant la prévention et le traitement des infections fongiques. Les pièces imprimées en 3D à action antimicrobienne ont en effet fait l'objet de recherches ces dernières années en raison du large éventail d'applications (Sandler et al. 2014).

La stéréolithographie (technique d'impression 3D), permettrait d'incorporer dans les résines PMMA des nanoparticules notamment du dioxyde de titane afin d'obtenir un matériau nano

composite PMMA-TiO₂ de meilleure qualité, doté d'une capacité antimicrobienne, adapté à la fabrication de prothèses dentaires imprimées en 3D. Une étude récente suggère également qu'il est possible d'intégrer pendant l'impression des capsules microscopiques qui libèrent périodiquement un antifongique, l'amphotéricine B (Nagrath et al. 2018). L'intégration de nano charges lors de l'impression 3D peut enfin être envisagée et semble prometteuses en raison de leur surface spécifique et de leur énergie libre de surface élevées. Parmi celles-ci, les nanoparticules d'argent (AgNP), présentant un rapport surface / volume élevé, et peuvent atteindre une forte capacité antibactérienne tout en utilisant une concentration relativement faible d'AgNPs dans la résine composite (Bapat et al. 2018). Ces travaux soulignent le formidable potentiel de personnalisation thérapeutique lié aux techniques d'impression 3D.

Afin de déterminer l'intérêt clinique de ces nouvelles technologies pour la réalisation des prothèses amovibles, nous avons souhaité réaliser une revue de la littérature avec l'objectif de décrire les caractéristiques biologiques et mécaniques des matériaux associant les techniques d'impression 3D et l'adjonction de composés bioactifs. Nous détaillerons dans un premier temps les procédés de fabrication par addition (impression 3D) et les composés bioactifs qui peuvent être incorporés aux résines PMMA. Nous réaliserons ensuite une analyse de la littérature des dix dernières années afin de préciser les propriétés mécaniques et biologiques des procédés impliquant l'impression 3D et l'adjonction de composés bioactifs lors de la mise en œuvre par addition. Enfin nous discuterons des perspectives offertes par ces innovations concernant la fabrication des bases prothétiques.

1 Les procédés de fabrication traditionnels et l'adjonction de composés bioactifs

Les biomatériaux dentaires sont classés IIa selon les directives 93/42/CEE du 14 juin 1993 relative à la classification des dispositifs médicaux (Tableau 1).

Classe I	Dispositif médicaux non invasifs ou invasifs mais à usage temporaire
Classe IIa	Dispositifs médicaux invasifs à court terme et ceux à long terme de la sphère oro-pharyngée
Classe IIb	Dispositifs médicaux invasifs à long terme autres que la sphère oro-pharyngée
Classe III	Dispositifs médicaux invasifs à long terme en contact avec le cœur, système circulatoire et nerveux

Tableau 1 : Classification des biomatériaux

1.1 Matériaux et procédés traditionnels de réalisation des bases prothétiques

1.1.1 Matériaux et techniques de mise en œuvre

Les matériaux utilisés pour réaliser les bases prothétiques doivent présenter des propriétés biologiques (inodores, non toxiques et insolubles), physiques (résistants à la flexion, aux forces masticatoires et à l'usure), esthétiques (apparence des tissus buccaux, conserver sa teinte etc.) et techniques (être faciles à mettre en œuvre et permettre des réparations faciles) adaptées aux conditions d'utilisation intra et extra-orales.

Les résines acryliques peuvent être thermo, photo ou chémozpolymérisables. Les résines disponibles sur le marché présentent des propriétés physiques, biologiques et chimiques compatibles avec les impératifs de prothèse amovible (A. Bigot 2017). Cependant, elles présentent certains inconvénients, en particulier un comportement mécanique et biologique qui compliquent leur utilisation clinique (A. Bigot 2017).

1.1.2 Limites des matériaux et procédés conventionnels

1.1.2.1 Limitations d'ordre mécanique

- Propriétés mécaniques

Propriétés des résines pressées

Les résines pressées thermo polymérisables peuvent être polymérisées par chaleur humide (cuites au bain-marie) ou sèche (micro-ondes par exemple). Outre la nécessité d'un équipement coûteux, la technique micro-ondable présente comme avantage de générer un gain de temps important dans la polymérisation des bases prothétiques. Ces résines présentent des propriétés équivalentes du point de vue mécanique (tableaux 2 et 3).

Résistance aux chocs	$6.15 \pm 0.603 \text{ kJ/m}^2$
Résistance à la compression	$122.2 \pm 12.5 \text{ MPA}$
Résistance à la flexion	$88.9 \pm 15.1 \text{ MPA}$
Module de Flexion	$1.70 \pm 0.23 \text{ GPa}$
Dureté	18-22 VHN

Tableau 2 : Propriétés des résines cuites au bain marie
(A. Bigot. 2017)

Résistance à la flexion	73,147 MPa
Degré de conversion	0,3279
Dureté	21,567 VHN

Tableau 3 : Propriétés des résines micro-ondables (A. Bigot. 2017)

Propriétés des résines injectées

Résistance flexion	69,8 MPa
Module de flexion	$0.85 \pm 0.27 \text{ GPa}$
Dureté	$13.48 \pm 1.4 \text{ VHN}$

Tableau 4 : Propriétés des résines injectées (A. Bigot 2017)

La résistance à la flexion permet de comparer les matériaux de base prothétique car il reflète les contraintes complexes appliquées à la prothèse pendant la mastication et fournit une indication majeure sur la rigidité du matériau (Hashem et al. 2014).

Par ailleurs, une dureté insuffisante compromet la rugosité de surface et favorise la rétention de plaque et la pigmentation, compromettant éventuellement l'aspect esthétique et la longévité de la prothèse dentaire (Farina et al. 2012). Les résines des bases prothétiques présentent des valeurs de dureté comprises entre 13 et 22 VHN.

Les PMMA thermopolymérisables présentent une bonne résistance aux fluides buccaux. Leur dégradation résulte essentiellement d'une fatigue mécanique et thermique, voire de l'absorption hydrique. Le vieillissement physique du matériau est lié à la disparition des plastifiants, à l'absorption des solvants, aux contraintes mécaniques répétées (Cheylan et Al. 2005).

➤ Retrait de polymérisation

Malgré toutes les précautions prises par le laboratoire et par les fabricants des matériaux, un certain nombre d'imprécisions sont générées lors de cette phase technique. D'une part, les résines présentent des distorsions linéaires par contraction. Pour les résines PMMA, ce retrait, théoriquement de 6 %, est cependant moindre car la polymérisation se poursuit après que la résine ait atteint un stade solide. Ceci explique les tensions internes qui s'installent à l'intérieur de la résine. Le retrait dépend de la nature du matériau, du procédé de polymérisation et du rapport poudre/liquide établi lors de la préparation du mélange.

D'autre part, l'épaisseur de la base prothétique, la forme des arcades, la morphologie, la nature des dents prothétiques contribuent aussi à la création de distorsions secondaires (Sadamori et al et Chen JC et al. 1997).

➤ Stabilité dimensionnelle

À ces imprécisions s'ajoutent celles provoquées par le manque de stabilité dimensionnelle des matériaux et par les phénomènes de sorption. Pour réduire le taux final de monomères résiduel, il est préconisé de réaliser un cycle de polymérisation long pour les résines

thermopolymérisables en milieu humide : 7 heures à 70 degrés, suivi d'une montée à 100 °C pendant 1 heure, moufle immergé dans l'eau.

1.1.2.2 Limitations d'ordre biologique

➤ Toxicité et monomères résiduels

D'une manière générale, le PMMA est biocompatible. Un des principaux inconvénients du PMMA demeure cependant le relargage de monomères de méthacrylate de méthyle résiduels (MMA) qui affecte la stabilité dimensionnelle après polymérisation, ce qui signifie que la polymérisation est incomplète. La présence de monomères résiduels dans les résines des bases prothétiques affecte négativement la biocompatibilité de ces résines car le relargage du monomère peut provoquer des réactions toxiques accompagnées de symptômes tels que sensations de brûlure, stomatite, œdème et ulcération de la muqueuse buccale (Ayman et al. 2017). Pour éliminer les monomères résiduels et limiter ses conséquences cytotoxiques, il est conseillé de plonger la prothèse dans de l'eau à 50 °C pendant 1 heure (Tsuchiya H et al. 1994).

➤ La colonisation microbienne

Les bases de prothèse amovible en PMMA sont susceptibles d'être colonisées par des micro-organismes dans l'environnement buccal et lors de manipulations des prothèses. Le recouvrement prothétique perturbe le potentiel d'auto-nettoyage par la langue, les joues et les lèvres et la libre circulation de la salive et de ses éléments antimicrobiens (Monsenego et al, 1979). Par ailleurs, la prothèse recouvrant la fibromuqueuse modifie le flux salivaire aussi bien quantitativement que qualitativement, puisque le PH devient acide (acidose).

L'intrados des prothèses en résine constitue un milieu favorable à la prolifération de *candida albicans*, la porosité de la résine acrylique favorise l'apparition de niches microbiennes (Budtz-Jorgensen et al, 1996).

L'absence de charge ionique dans la base de la prothèse en PMMA empêche l'adsorption de

molécules de défense salivaires (défensines et histatines) sur la surface de la prothèse et favorise la formation de biofilm (Edgerton M et al et Puri G et al. 2008). D'autres mécanismes favorisent l'adhérence bactérienne, notamment les interactions hydrophobes, les interactions électrostatiques et l'attachement mécanique (Gerson DF et al et Minagi et al, 1985). Les facteurs locaux comprennent la porosité, la rugosité de la surface, une mauvaise hygiène des prothèses et le port continu et nocturne de prothèses (Gendreau L et Loewy ZG 2011, Moura JS et al 2006 et Sesma N et al 2005). L'étiologie des mycoses buccales sous prothétiques est donc multifactorielle.

Une grande diversité de micro-organismes est détectée sur les prothèses dentaires et autres appareils dentaires amovibles, ainsi que dans la cavité buccale des porteurs de prothèses (Tableau 5).

Organismes à Gram positif	Espèces de Staphylococcus espèces de Streptococcus
Bâtonnets à Gram positif	Arcanobacterium haemolyticum Espèces Actinomyces
Bâtonnets à Gram négatif	Pseudomonas aeruginosa Pseudomonas fluorescens Burkholderia cepacia Stenotrophomonas maltophilia Enterobacter cloacae Klebsiella pneumoniae
Cocci à Gram négatif	Neisseria perflava
Champignons	Candida glabrata Candida albicans Candida paratropicalis

Tableau 5 : Bactéries et champignons identifiés sur les bases prothétiques des prothèses dentaires d'après : Gusberti FA et al. 1985, Theilade E et al. 1983, Ghamrawy EE et Glass RT et al. 2001

Les microorganismes prédominants isolés des prothèses dentaires comprennent *Candida albicans* et *Candida glabrata*. La prolifération du *candida albicans* à la surface de la prothèse est d'autant plus importante que celle-ci est portée pendant le sommeil. Le *candida* peut également pénétrer dans les pores de la prothèse au bout de 4 heures (Kulak et al, 1997). Dans le cadre de prothèses mal adaptées, on peut observer une inflammation qui peut être due à un traumatisme, un non-polissage des surfaces prothétiques, une perte de la dimension

verticale d'occlusion, une mauvaise occlusion ou une insuffisance d'hygiène. Cette dernière modifie la perméabilité tissulaire et favorise la pénétration de *candida albicans* en profondeur dans la muqueuse palatine (GREGOIRE et al. 2008).

Pour réduire les niveaux de biofilm et les bactéries et champignons potentiellement nocifs, il est conseillé aux porteurs de prothèses dentaires d'utiliser des nettoyants pour prothèses (Corega Polident®, Nitradine®) Cependant, le nettoyage de la prothèse ne permet qu'une désinfection partielle de la surface, ce qui ne limite pas le risque de recolonisation microbienne rapide, en particulier par *Candida* (Panzeri H et al 2009 et Webb BC et al 1998). L'association des antifongiques / antiseptiques comme le kétoconozol (Quinn DM, 1985) et la chlorhexidine (Wilson SJ et Wilson HJ 1993) avec des bases prothétiques en PMMA a également été proposée. Cependant, l'action de ces formulations dépend de l'élution d'agents susceptibles de produire des effets toxiques, d'affecter le milieu buccal ou de subir une efficacité passagère et de détériorer les propriétés mécaniques (Besinis A et al. 2014).

1.1.3 Adjonction de composés Bioactifs

L'intégration de macromolécules antimicrobiennes aux bases en PMMA de la prothèse a été proposée depuis une dizaine d'années (Regis RR et al, 2012 et Monteiro DR et al, 2009).

1.1.3.1 Les polymères antimicrobiens

Parmi ces polymères, on distingue ceux qui sont biocides, ceux qui libèrent des biocides et ceux qui agissent en revêtements de surface (Coenye T et al, 2011) (figure 1).

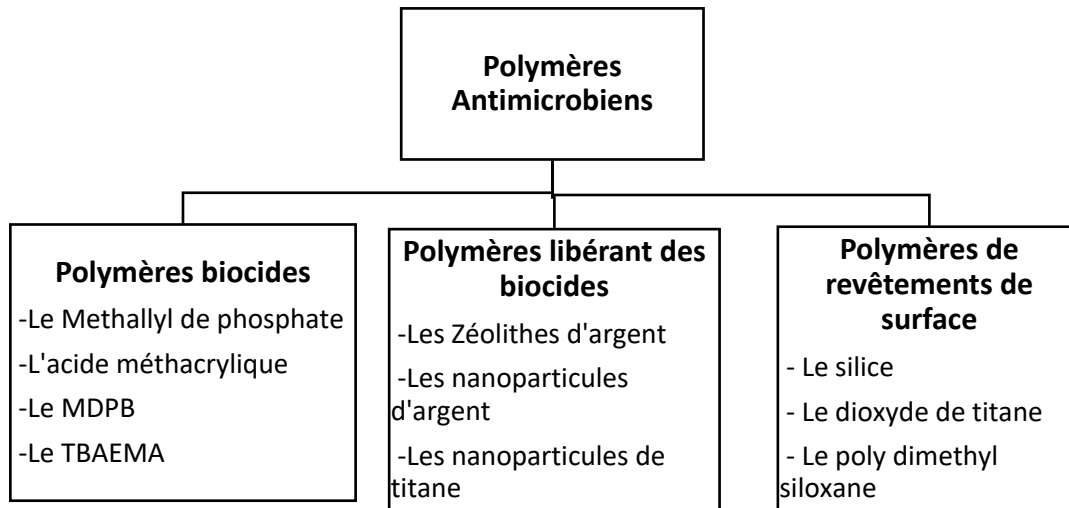


Figure 1 : Catégories de base de polymères antimicrobiens (Sivakumar et al, 2014)

Les polymères biocides sont des polymères constitués d'unités répétitives bioactives, c'est-à-dire que les polymères sont de multiples biocides interconnectés. Ils sont incorporés au PMMA par modification de surface ou copolymérisation. La modification de la surface implique la synthèse de polymères avec des groupes fonctionnels biocides à leur surface (monomères contenant du phosphate) qui présentent une caractéristique antimicrobienne hydrophile améliorée. Dans la copolymérisation, un monomère polymérisable (par exemple du bromure de 12-méthacryloyloxy dodécylpyridinium, également appelé MDPB) contenant le biocide est mélangé au monomère de résine acrylique.

Les polymères libérant des biocides (zéolithes d'argent, nanoparticules d'argent) n'agissent pas par le biais de la partie polymérique proprement dite, mais servent de support au biocide.

Les revêtements de surface polymériques (par exemple silice, dioxyde de titane, et poly (diméthyle siloxane)) modifient le caractère hydrophobe du PMMA en lui donnant un caractère hydrophile. Contrairement aux biocides polymères et aux polymères libérant des biocides, les revêtements de surface n'influencent que les propriétés de surface du PMMA.

1.1.3.2 Incorporation de polymères biocides

1.1.3.2.1 Adjonction de phosphate

La présence de 15% de phosphate dans la base de la prothèse en PMMA réduirait de manière significative l'adhérence de *C. albicans* et augmenterait l'adsorption de l'histatine 5 (Raj PA et Dentino AR, 2011). Les bases prothétiques expérimentales en PMMA contenant 10% de phosphate présentent également une résistance au choc, une résistance à la flexion, une résistance à la rupture et une absorption de l'eau comparables à celle du PMMA non modifié (Puri G et al, 2008 et Dhir G et al 2007)

1.1.3.2.2 Adjonction d'acide méthacrylique

L'incorporation d'un monomère d'acide méthacrylique à un monomère de méthacrylate de méthyle (MMA) par copolymérisation rend une charge négative à la base de la prothèse dentaire. La base de prothèse en PMMA modifiée contenant 10% d'acide méthacrylique présentait une diminution significative de l'adhésion *Candida* aux échantillons de résine (Park SE et al 2003). Cependant, les propriétés physiques de la résine sont modifiées lorsque le taux d'acide méthacrylique augmente de 5% à 10% et une réduction marquée de la résistance transversale et en flexion est observée (Park SE et al 2009).

1.1.3.2.3 Adjonction de Bromure de 12-méthacryloyloxy dodécylpyridinium (MDPB)

Le MDPB est un bactéricide polymérisable synthétisé en combinant un dodécylpyridinium ammonium quaternaire avec un groupe méthacryloyle. Le composant antibactérien de la molécule est lié par covalence au squelette du polymère par copolymérisation avec d'autres monomères, fournissant ainsi un composant antibactérien immobilisé de manière permanente dans le réseau de polymères. Les propriétés physiques de la résine support ne sont pas compromises, même après un stockage prolongé dans un environnement humide tel que l'environnement buccal.

L'activité antimicrobienne de la formulation expérimentale de MDPB dans la base de prothèse en PMMA a été étudiée. Une évaluation préliminaire réalisée par Imazato et al. a montré une inhibition de la croissance de *Streptococcus mutans* à une concentration de MDPB de 0,3% en poids (Imazato et al 1998). Un autre modèle in vitro a montré des effets significatifs sur *C. albicans*, *E. coli*, *P. aruginosa* et *S. aureus* (Pesci-Bardon C, 2006).

1.1.3.2.4 Adjonction de Méthacrylate de 2-tert-butylaminoéthyle (TBAEMA)

Le méthacrylate de 2-tert-butylaminoéthyle (TBAEMA) est un monomère acrylate monofonctionnel qui contient des groupes aminés et agit comme biocide de contact. L'incorporation de TBAEMA au monomère de PMMA entraîne la copolymérisation et permet aux groupes aminés de se former à la surface de la résine acrylique. Les groupes amine chargés du TBAEMA remplacent les cations divalents de la membrane cellulaire bactérienne, et entraînent une désorganisation de la membrane cellulaire (Lenoir S et al, 2006).

Les bases de prothèse en PMMA modifiées ont montré une activité antimicrobienne significative contre *S. aureus* et *S. mutans*, mais aucun effet significatif sur *C. albicans* (Marra J et al, 2012). L'évaluation des modifications possibles des propriétés physiques après l'incorporation de TBAEMA dans une base prothétique montre cependant une réduction de la résistance à la flexion de la résine à des concentrations supérieures à 1,75% (Rodriguez LS et al, 2013).

<u>Adjonction de polymères biocides</u>	Avantages	Inconvénients
Phosphate	Aucun effet physique néfaste dû à l'addition d'un monomère contenant du phosphate n'a été trouvé dans les résines de prothèse acrylique. L'augmentation des propriétés mécaniques et physiques, la biocompatibilité et des études d'efficacité clinique sont nécessaires pour confirmer l'activité anti- <i>Candida</i> in vivo de ces nouvelles résines.	
Acide méthacrylique	Les résines chargées en surface s'avèrent prometteuses en tant que biomatériau qui peut provoquer une réponse biologique souhaitée en diminuant l'adhésion de <i>Candida</i> avec l'augmentation de la teneur en acide méthacrylique.	Les résultats suggèrent que la modification du PMMA avec de l'acide méthacrylique modifie les propriétés physiques de la résine à mesure que la concentration d'acide méthacrylique augmente.
Bromure (MDPB)	On observe une activité antimicrobienne augmentée.	La résistance à la flexion et la stabilité de la couleur de la résine expérimentale ont été compromises. Cela pourrait être attribué à la nature hydrophile du MUPB, car il peut interférer avec l'entrelacement des chaînes de polymère. Des études plus approfondies sont nécessaires.
TBAEMA	Augmentation de l'activité antimicrobienne contre <i>S. aureus</i> et <i>S. mutans</i>	Absence d'activité antimicrobienne contre <i>Candida albicans</i> . Diminution des propriétés mécaniques avec l'augmentation de la concentration de TBAEMA

Tableau 6 : Avantages/Inconvénients de l'adjonction des polymères biocides. (D'après Puri G et al.2008 ; Park SE et al,2003 et 2009 ; Regis et al. 2011 ; Rodriguez Ls et al.2013)

1.1.3.3 Incorporation de polymères libérant des biocides

1.1.3.3.1 Les zéolithes d'argent (ZS)

L'argent est utilisé depuis longtemps comme agent antimicrobien, en interférant avec les groupes sulfhydriles des enzymes impliquées dans le métabolisme et dans les protéines de la structure tissulaire d'un microorganisme. En outre, l'argent dénature l'ADN et l'ARN bactériens. Il est utilisé sous forme ionisée et élémentaire, sous forme de zéolithes d'argent ou de nanoparticules.

Les zéolithes sont des structures cristallines de silicate d'aluminium à pores interconnectés (diamètre de 3 à 10 angström). Les pores du cristal sont capables d'héberger des cations (Ag, Zn), de l'eau et des molécules organiques et peuvent être échangés au fil du temps avec d'autres cations de l'environnement. Au fur et à mesure de la disponibilité de ces ions, les cations libres entrent en contact avec les microorganismes environnementaux. Ils répriment leur développement en inactivant les enzymes microbiennes vitales, en interrompant la réplication de l'ARN et en bloquant leur régénération par un processus d'oxydation.

Les zéolithes d'argent sont incorporées dans de nombreux matériaux potentiellement utilisables en odontologie (résines, ciments ionomères de verre, conditionneurs de tissus) et offrent une activité antibactérienne (Uchida M et al 1992). Ils libèrent des ions argent dès que des cations de l'environnement deviennent disponibles pour être échangés avec l'argent dans la zéolite. Les zéolithes d'argent n'ont aucun effet néfaste sur les tissus biologiques (Odabas Mesut E et al, 2011)

1.1.3.3.2 Nanoparticules d'argent (AgNPs)

Des concentrations élevées d'ions d'argent sont libérées lors de l'utilisation de nanoparticules d'argent fines (diamètre <10 nm). Les nanoparticules (1 à 100 nm) seraient très efficaces contre les bactéries, les virus et autres micro-organismes eucaryotes à des concentrations très faibles, sans effets secondaires (Jeong SH et al 2005).

La résistance à la flexion du composé PMMA – AgNPs semble comparable à celle d'une base prothétique en PMMA et pourrait dépendre de la concentration en nanoparticules (Monteiro

DR et al et Sodagar A et al 2012). Des études ont montré une réduction de l'adhésion de *C. albicans* à une formulation de PMMA – AgNPs (Castano, Torres LS et al 2012 et Nam KY 2012). Nam et al. 2012 ont rapporté que la formulation expérimentale contenant 20% en poids et 30% en poids de AgNP agissait comme un matériau antifongique avec des ions argent à faible libération. Les AgNP présentent également une toxicité plus élevée contre les espèces pathogènes orales de *S. mutans* (Besinis et al 2012).

Malgré son efficacité sur les bases en PMMA, plusieurs études ont révélé la cytotoxicité des AgNP vis-à-vis des systèmes biologiques et écologiques. Les connaissances concernant les effets indésirables potentiels dus à une exposition prolongée à divers niveaux de concentration chez l'homme sont limitées et nécessitent des recherches plus approfondies.

1.1.3.3 Nanoparticules de titane

Les nanoparticules de dioxyde de titane créent une forte activité antimicrobienne grâce à la photo-catalyse. Le TiO₂ présente un fort pouvoir oxydant sous les rayons ultraviolets avec l'eau et l'air. Il peut décomposer les matériaux organiques et les bactéries existant à sa surface. TiO₂ en poudre serait ainsi capable de tuer *S. mutans*, *E. coli* et *C. albicans* (Abdulrazzaq Naji et al. 2018).

L'ajout de nanoparticules de TiO₂ à des matériaux de restauration dentaire tels que le verre ionomère, les résines composites et les résines époxy a suscité une modification (amélioration) des propriétés antibactériennes et mécaniques des matériaux (Elsaka et al. 2011, Xia et al. 2008). Shibata et al. 2007 ont ainsi rapporté un effet antifongique de la résine acrylique contenant 5% en poids de photo catalyseur TiO₂ enrobé d'apatite. La résistance à la flexion de la formulation était adéquate à cette concentration. La forme anatase du TiO₂ présenterait également une activité antimicrobienne contre *S. aureus*. Cependant, il pourrait être responsable de cytotoxicité, avec une diminution de la viabilité cellulaire et l'induction de l'apoptose dans des cellules mise en culture (Li XB et al. 2009).

1.1.3.3.4 Adjonction de polymères de fluoroalkyle (FMA)

L'introduction de fluor dans les polymères dentaires a conduit au développement de matériaux extrêmement hydrophobes.

Le principal avantage des polymères fluorés réside dans leur énergie de surface extrêmement faible, ce qui en fait un matériau de choix pour lutter contre la formation de biofilm. Les résines organofluorées peuvent fournir des polymères inertes qui affichent une excellente hydrophobie, une résistance à l'adoucissement pour un large éventail de produits chimiques ainsi qu'une résistance potentielle à la coloration et à la fixation microbienne.

D'après Cunha et al 2009, l'adjonction de fluor dans les chaînes de polymères semble en effet améliorer la résistance en milieu aqueux, la stabilité thermique des résines et le mouillage. Cependant l'addition de fluor influence les propriétés mécaniques du PMMA en diminuant la résistance à la flexion et le module d'élasticité, quelle que soit la concentration testée. Toutefois, cette diminution est cliniquement acceptable et proche de celle observée entre les résines polymérisées au bain-marie et par micro-ondes. De plus, les polymères fluorés présentent en général une résistance mécanique inférieure à celle des matériaux « classiques » en raison d'une diminution de l'énergie de liaison (réduction de l'enchevêtrement des chaînes de polymères). Ces propriétés mécaniques limitent donc leur utilité en clinique.

Les résines modifiées par polymères de fluoroalkyle demeurent donc aux étapes de tests en laboratoire (Cunha et al. 2009).

<u>Adjonction de polymères libérant des biocides</u>	Avantages	Inconvénients
Zéolithes d'argent	L'addition de zéolithes d'argent produirait une bonne activité antimicrobienne de longue durée.	La présence d'une couche de salive a diminué l'activité antimicrobienne du conditionneur tissulaire. L'ajout de zéolite a modifié la résistance à la flexion et à l'impact des résines et a eu un effet négatif sur les propriétés mécaniques, en fonction du pourcentage de zéolite.
Nanoparticules d'argent	Présence d'une forte activité antibactérienne et antifongique. (Castano et al,2012) La résistance à la flexion du composé PMMA – AgNPs peut être comparable à la base de prothèse en PMMA et peut dépendre de la concentration de nanoparticules (Sodagar et al,2012)	Les études sont contradictoires. Wady et al ont signalé que les AgNPs réduisaient l'hydrophobicité de la résine mais ne montraient aucun effet sur l'adhérence et la formation du biofilm après son incorporation dans la résine de base pour prothèses dentaires. De plus l'ajout de nanoparticules d'argent entrainerait une cytotoxicité, des études complémentaires sont nécessaires.
Nanoparticules de titane	Shibata et al ont signalé un effet antifongique et antimicrobien. La résistance à la flexion de la formulation testé est similaire à la base de prothèse en PMMA. Elle peut diminuer avec l'augmentation de cette concentration.	Augmentation de la cytotoxicité avec l'ajout de nanoparticules de titane
Fluoroalkyle (FMA)	-Augmentation de la résistance au mouillage/eau . -Amélioration de la stabilité thermique -Surface d'énergie faible et hydrophobie	-Diminution de la résistance à la flexion et du module d'élasticité

Tableau 7 : Avantages/Inconvénients des polymères libérant des biocides. (D'après Odabas et al, 2011 ; Wady et al, 2012 ; Sodagar et al, 2012 ; Shibata et al, 2007 ; A. Bigot, 2017)

1.1.3.4 Traitement et revêtements de surface polymériques

Une rugosité de surface supérieure à $2\mu\text{m}$ interfère dans l'élimination du biofilm, limitant l'utilisation clinique des prothèses amovibles dans le temps et le maintien de la santé bucco-dentaire (Queiroz et al. 2013). Afin de maintenir et d'améliorer la qualité de la surface des prothèses dentaires, celles-ci doivent être polies de manière appropriées pour obtenir une surface lisse.

L'adhérence de *C. albicans* peut également être réduite par traitement au plasma ou par revêtement de surface à l'aide un film de parylène par procédé de dépôt chimique en phase vapeur ou l'application d'un revêtement protecteur de 2-méthacryl-oyl-oxyéthyl-phosphoryl-choline (Bigot 2017).

1.1.3.4.1 Le parylène

Le parylène®, nom commercial du poly-para-xylylène, correspond à une famille de polymères capable de créer une couche protectrice sur diverses surfaces et notamment les bases prothétiques des prothèses en PMMA. Le parylène peut former des polymères cristallins de $1\mu\text{m}$ à $50\mu\text{m}$ par polymérisation par dépôt en phase vapeur du para-xylylène (Yodmongkol et al. 2014). Une épaisseur de $10\mu\text{m}$ est recommandée pour une bonne utilisation clinique (Bourlidi et al. 2016).

Les avantages du parylène résultent de sa biocompatibilité, son hydrophobie cliniquement acceptable, sa résistance aux solvants organiques, aux solvants inorganiques, aux acides et aux frottements tout en conservant une transparence. Ce qui permet de conserver la teinte de la résine souhaitée.

Les surfaces de résine traitées sont plus résistantes à l'abrasion et aux solutions de nettoyages, elles sont plus lisses et permettent donc une adhésion moindre des bactéries et des champignons (*E. Coli* et *C. Albicans* principalement) (Zhou et al. 2010 ; Bourlidi et al. 2016). Cependant aucune étude n'a permis d'obtenir une rugosité inférieure à $0,2\mu\text{m}$ (Santos et al. 2013 ; Bourlidi et al. 2016). De plus, d'autres études doivent être réalisées pour étudier l'effet sur parylène sur les propriétés mécaniques et chimiques des résines acryliques employées dans la fabrication des prothèses amovibles (Bigot 2017).

1.1.3.4.2 Le dioxyde de titane

Si le dioxyde de titane peut être incorporé sous forme de nanoparticules dans les bases prothétiques, il peut aussi être utilisé sous forme de revêtement de TiO₂. Le revêtement peut alors être réalisé par brossage, trempage ou pulvérisation (Tsuji et al. 2016).

Les avantages de ce revêtement résident dans sa durabilité, suffisante pour une utilisation intrabuccale à long terme (Mori et al. 2015 ; Tsuji et al. 2016). Arai et al (2009) ont montré que le revêtement de TiO₂ sur la base de la prothèse en PMMA modifiait les propriétés hydrophiles de la base et inhibait l'adhésion de *Streptococcus sanguinis* et *C. albicans*. De plus, l'utilisation de TiO₂ améliore non seulement l'action d'auto-nettoyage des prothèses, mais augmente également la brillance de surface sans influencer la couleur du matériau de base (Mori et al. 2015).

Cependant d'autres études soulignent les limites de ce revêtement, en particulier sa capacité à induire une réponse inflammatoire dans les tissus. Il peut donc être cytotoxique et la sécurité biologique cette couche de TiO₂ reste à vérifier (Tsuji et al, 2016).

1.1.3.4.3 Revêtement en carbone

Le carbone de type diamant est une forme métastable de carbone amorphe avec d'excellentes propriétés mécaniques et chimiques, incluant une dureté mécanique élevée, une résistance à l'usure, une inertie chimique et une transparence optique (Bigot 2017). Le revêtement de carbone type diamant utilise la technique du plasma qui consiste à pulvériser du carbone de haute pureté (99,999 %) pour produire des films par une décharge électrique (d'argon et de gaz de méthane).

Le traitement au carbone permet de réduire le biofilm de *C. Albicans* sur les bases prothétiques, en modifiant chimiquement leur état de surface en augmentant l'hydrophobie et en diminuant l'énergie de surface. De plus, la résistance chimique du revêtement des surfaces en résine acrylique à divers solvants organiques et solutions acides ou alcalines

semble fournir une couche protectrice efficace contre la formation du biofilm (Queiroz et al. 2013).

Indépendamment du potentiel de ces revêtements en carbone, le coût de sa mise en œuvre de ce procédé dans un laboratoire de prothèses demeure élevé.

1.1.3.4.4 2-méthacryloyloxyéthylphosphorylcholine (MPC)

Le MPC est un polymère biocompatible, hydrophile et présente une anti-thrombogénicité. Actuellement, deux méthodes de revêtement sont disponibles pour modifier la surface du polymère (Bigot 2017).

- L'adsorption en surface du MPC avec les polymères qui ont subi une copolymérisation radicalaire avec d'autres méthacrylates ;

- La polymérisation par greffage initiée en surface, dans laquelle le poly-MPC (PMPC) est greffé sur la résine par liaison covalente. L'efficacité du greffage est augmentée avec des concentrations jusqu'à 0,5mol/L et diminuée à des concentrations supérieures à 0,75mol/L (Takahashi et al. 2014). Cette technique génère une meilleure résistance aux contraintes mécaniques, une meilleure durabilité et une meilleure lubrification.

Cependant ceci reste aux stades d'expérimentations et d'autres études sont nécessaires pour valider le potentiel de ces revêtements.

1.1.3.4.5 Revêtement de polymères à film mince intégrant des fongicides

Plusieurs molécules peuvent être utilisées. Redding et al. (2009) a évalué les propriétés de plusieurs échantillons de résines PMMA ayant bénéficié d'un revêtement de polymère à couche mince à haute et faible porosité avec et sans antifongique tels que le diacétate de chlorhexidine à 1,0%, la nystatine à 1,0% et l'amphotéricine B à 0,1%. Cette étude a permis d'observer que même sans antifongique, la couche de polymère inhibe faiblement (de 20%) la formation de biofilm. En effet, la surface du polymère en couche mince, même avec une

surface à haute porosité était beaucoup moins poreuse que le PMMA ; cette porosité peut être trop petite pour favoriser la croissance de *Candida*. La taille des pores variait de 40 µm pour le PMMA à 3 µm pour le polymère à couche mince à haute porosité et 1 µm pour la formule de film mince à faible porosité. Cependant, l'incorporation de médicaments antifongiques dans le polymère de film mince réduisait la formation de biofilm entre 70% et 80% avec la nystatine, et entre 50% et 60% avec l'amphotéricine B. La réduction du biofilm avec la chlorhexidine (jusqu'à 98%) était significativement supérieure à celle de toutes les autres formulations testées.

Cette étude in vitro présente des résultats prometteurs et pourrait conduire à une évaluation in vivo du polymère en couche mince avec la chlorhexidine en prévention des stomatites prothétiques.

<u>Traitement et revêtements de surface polymériques</u>	Avantages	Inconvénients
Parylène	-Augmentation de l'hydrophobie et bonne biocompatibilité -Augmentation de la résistance chimique et de la résistance à l'abrasion -Diminution de l'adhésion bactériennes et fongiques aux bases prothétiques	D'autres études doivent être réalisées pour étudier l'effet sur parylène sur les propriétés mécaniques et chimiques des résines acryliques employées dans la fabrication des prothèses amovibles
Dioxyde de titane	-Revêtement durable à long terme -Augmentation de l'hydrophobie -Augmentation de l'activité antimicrobienne.	Présente une cytotoxicité pouvant induire une inflammation tissulaire importante.
Revêtement en carbone	-Augmentation de l'hydrophobie - Diminution de l'énergie de surface -Augmentation de la résistance chimique -Augmentation des propriétés antibactériennes	La validation clinique de ce matériau reste nécessaire. Indépendamment du potentiel de ces films, le coût de la mise en œuvre de ce procédé dans un laboratoire de prothèses demeure élevé.

MPC	Une base de prothèse PMMA greffée au Poly MPC peut être un outil prometteur pour améliorer la durabilité du revêtement et pour prévenir les infections associées à la plaque dentaire par son effet antibactérien.	Des études in vivo sont nécessaires pour évaluer la durabilité et le maintien du revêtement MPC dans le temps.
Revêtement de polymères à film mince intégrant des fongicides	-La surface est plus lisse et moins rugueuse que le PMMA et permet de diminuer la formation de biofilm. - Augmentation de l'activité antimicrobienne pour l'ensemble des fongicides testés	Des études supplémentaires sont nécessaires pour évaluer les propriétés mécaniques et le comportement de ces composés in vivo.

Tableau 8 : Avantages/ inconvénients des traitements et revêtements de surface polymériques. (d'après ; A.Bigot 2017 ; Redding et al, 2009.

1.2 Procédés de fabrication des bases prothétiques par addition

1.2.1 Définition

La fabrication additive ou impression 3D (AM : additive manufacturing) offre un nouveau paradigme pour la conception et la fabrication d'ingénierie car elle présente d'importantes implications économiques, géopolitiques, environnementales, de propriété intellectuelle et de sécurité (Campbell et Ivanova (2013).

Il existe une vaste gamme de matériaux, notamment les céramiques, les métaux, les polymères et les composites compatibles avec l'utilisation de l'impression 3D. Les applications de l'impression en odontologie prothétique comprennent ainsi les implants endo-osseux, des guides prothétiques et chirurgicaux mais aussi les éléments prothétiques fixes et amovibles.

On distingue plusieurs méthodes de fabrication additive selon le procédé de mise en forme, qui peut être physique (fusion, frittage) ou chimique (photo-polymérisation, réticulation).

Techniques d'impression 3D	Polymérisation et réticulation	Polymérisation	Fusion et Frittage	Éjection de matière
Nom	<ul style="list-style-type: none"> • Impression 3D par extrusion ou dépôt de couches successives (ME et FDM) 	<ul style="list-style-type: none"> • Stéréo lithographie (SLA) • Traitement Numérique de la Lumière (DLP) 	<ul style="list-style-type: none"> • Fusion sélective par laser (SLM) • Frittage sélectif par laser (SLS) 	<ul style="list-style-type: none"> • Multi Jet et Poly jet
Matériaux de base	Filaments PLA (acide poly lactique) ou ABS (acrylonitrile butadiène styrène)	Résine liquide (acrylate et époxydes)	Poudre métallique ou de polyamide ou d'alumide	Liquide (acrylate, céramique)
Source d'énergie	Projecteur UV/ Chauffage	Laser/Projecteur UV	Laser	Projecteur UV
Matériaux utilisés en dentisterie	Céramiques (Zircone, alumine)	Polymères (polylactique, poly glycolique, acrylique, Polycaprolactone) Céramique (Zircone, alumine)	Métaux (Titane, cobalt chrome, acier inoxydable) Céramiques (Zircone, alumine)	Céramiques (Zircone, alumine)

Tableau 9 : Classification des techniques d'impression 3D

1.2.2 Photo polymérisation en cuve

1.2.2.1 La stéréo lithographie (SLA)

Les imprimantes utilisant les technologies SLA ou DLP pour les matériaux résineux permettent de mettre en forme le matériau par photo-polymérisation. Une résine photosensible contenue dans un réservoir de l'imprimante est ainsi polymérisée couche par couche par une source de lumière (laser ou projecteur).

La SLA a été développée par Chuck W. Hull qui breveta cette technologie en 1986. En SLA, la plateforme de construction est immergée dans une résine liquide polymérisée par un laser ultraviolet (UV). Le laser dessine une section transversale de l'objet pour former chaque couche. Une fois la couche polymérisée, la plate-forme descend d'une distance égale à l'épaisseur de la couche, ce qui permet à la résine non polymérisée de recouvrir la couche précédente.

Selon Reeves et al (2009), l'épaisseur de la couche dépend des normes de l'imprimante, qui peuvent aller de 15 à 150 μm avec une rugosité superficielle d'environ 35 à 40 μm . La gamme de longueurs d'onde de la lumière UV polymérisant le matériau brut dépend de l'imprimante ; elle peut varier de 200 à 500 nm.

Les principaux avantages de la SLA résultent de la possibilité de créer des formes complexes avec une architecture interne, la facilité de retirer la résine non polymérisée (réutilisable), l'économie de matériau avec un coût réduit et une résolution extrêmement élevée des caractéristiques (quelques μm) (C.A Griffiths et al 2012). La SLA permet également d'obtenir des résultats à texture lisse, contrairement à l'impression 3D par dépôt de matière où les couches de matière sont visibles sur l'objet final. Son principal inconvénient est la nécessité de structures de support pour la fabrication d'objets, qui consomme du matériel supplémentaire et augmente le temps de production et de post-traitement (Petrovic et al 2011).

1.2.2.2 Le traitement numérique de la lumière (Digital Light Processing, DLP)

La technologie pour DLP en 1987 a été créée par Larry Hornbeck (Hornbeck 2009). La technologie DLP est très similaire à la technologie SLA et elle est considérée comme appartenant à la même catégorie de fabrication additive par l'International Association for Testing Materials (2009).

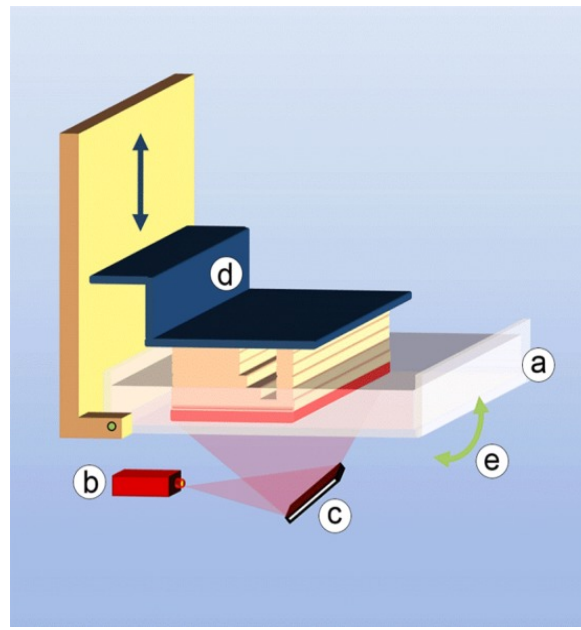


Figure 2 : Traitement numérique de la lumière (DLP) consistant en (a) une cuve remplie de résine photopolymère, (b) une source de lumière, (c) un réseau de micro-miroirs, (d) une plate-forme de bâtiment mobile verticalement et (e) un dispositif d'inclinaison pour reconstituer la couche inférieure non durcie. (Image issue de Ligon, Samuel Clark, Robert Liska, Jürgen Stampfl, Matthias Gurr, et Rolf Mülhaupt. « Polymers for 3D Printing and Customized Additive Manufacturing ». *Chemical Reviews* 117, n° 15 (9 août 2017) : 10212-90.)

Les informations pour chaque couche de la structure sont fournies sous la forme d'images en noir et blanc. Ces modèles binaires sont présentés via un dispositif à micro-miroirs numériques (DMD) (Glenn et al 2001). Toute la couche de la structure est produite en une seule étape d'exposition. Les imprimantes DLP présentent une vitesse d'impression supérieure aux imprimantes SLA, grâce au projecteur qui solidifie d'un coup une surface formant une couche de l'objet tandis que le laser utilisé en SLA fonctionne point par point.

1.2.3 Éjection de matière : multijet (MJ) et polyjet (PP)

Avec la projection de gouttes thermiques à la demande, de la chaleur est appliquée à l'encre liquide, ce qui provoque la formation d'une bulle dans le réservoir d'encre, ce qui propulse une gouttelette d'encre hors de la tête d'impression via un orifice microscopique. La technique consiste à déposer des couches de résine photopolymère goutte par goutte, comme pour une imprimante traditionnelle à jet d'encre. Un traitement ultraviolet est appliqué à chaque couche déposée pour durcir le matériau. Le procédé se renouvelle jusqu'à ce que l'objet soit complètement imprimé.

Combinant les avantages des méthodes lithographiques (haute résolution et haute qualité de surface) et les avantages du jet de matière (vitesse de construction élevée et volume de construction élevé), les deux principaux fabricants de dispositifs d'impression 3D (Stratasys[®] Et 3D Systems[®]) ont développé la lithographie à jet d'encre.

Une tête à jet d'encre comportant plusieurs centaines de buses est balayée le long de l'axe x et, dans le processus, éjecte de petites gouttelettes de photopolymère. Après le dépôt d'une couche, une lampe UV durcit la couche fraîche et le processus est répété.

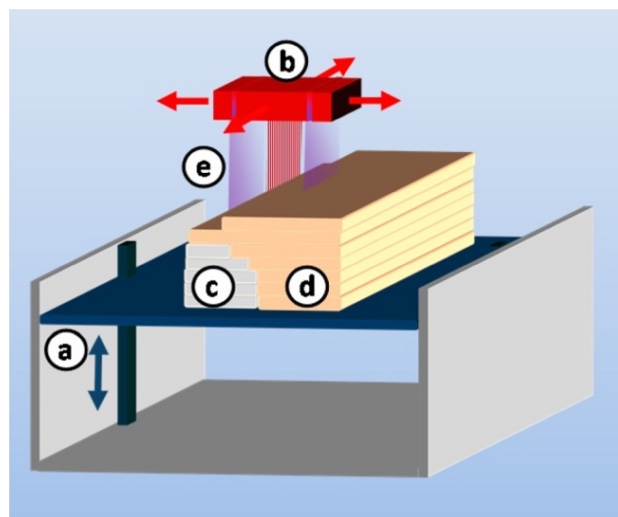


Figure 3 : Procédé Polyjet Stratasy® : a) une plate-forme de bâtiment mobile verticalement, b) une tête à jet d'encre à buses multiples, c) des couches de matériau de support, d) des couches de matériau de construction et e) une source UV fixée à la tête à jet d'encre.

(image issue de Ligon, Samuel Clark, Robert Liska, Jürgen Stampfl, Matthias Gurr, et Rolf Mülhaupt. « Polymers for 3D Printing and Customized Additive Manufacturing ». *Chemical Reviews* 117, n° 15 (9 août 2017) : 10212-90.)

Dans une configuration typique, la tête à jet d'encre dépose deux types de matériaux : le matériau de construction et le matériau de support. Le matériau de support ne fait pas partie de l'objet fini, mais il est nécessaire pour supporter le matériau de construction déposé dans les régions présentant des vides ou des surplombs.

Contrairement à la SLA, dans laquelle des supports légers ne sont nécessaires que dans les zones avec des surplombs importants, la fabrication additive à jet d'encre nécessite une structure de support complètement dense. La quantité totale de matériau (construction plus support) est donc presque identique au volume de construction total de la pièce, ce qui rend la méthode moins économique que les autres méthodes. Avec l'utilisation de plusieurs têtes à jet d'encre, il est cependant possible de construire des structures tridimensionnelles multi matériaux ou multicolores, ce qui est très difficile dans le cas de SLA et DLP (Napadensky et al 2003). L'inconvénient du jet réside dans le fait que la fenêtre de traitement des encres utilisées est très étroite, ce qui impose des exigences strictes en matière de viscosité et de tension superficielle.

1.2.4 Extrusion de matériaux (ME, FDM)

Également appelée modélisation par dépôt fondu (FDM), il s'agit d'une méthode d'impression basée sur l'extrusion d'un matériau thermoplastique. Le matériau est tiré à travers une buse, où il est chauffé puis déposé couche par couche. La buse peut se déplacer horizontalement et une plate-forme monte et descend verticalement après le dépôt de chaque nouvelle couche (Sukeshini et al 2010). FDM a été développé pour la première fois par Stratasys[®], fondée par Scott Crump au début des années 1990 (Van Noort R 2012). Les brevets détenus à l'origine par Stratasys[®] ont expiré, donnant lieu à des dizaines de marques FDM pour le marché grand public. Bien que le FDM soit similaire à tous les autres procédés d'impression, lorsqu'il construit couche par couche, il varie selon que le matériau est ajouté à travers une buse sous une pression constante et dans un flux continu. Cette pression doit être maintenue constante et à une vitesse constante pour permettre un bon résultat (Gibson et al 2010). Les couches de matériau peuvent être liées par contrôle de température ou par l'utilisation d'agents chimiques. De plus, la buse qui dépose le matériau aura toujours un rayon, car il n'est pas

possible de créer un bec parfaitement carré, ce qui affectera la qualité finale de l'objet imprimé (Chua CK 2010). La précision et la vitesse sont faibles comparées aux autres processus et la qualité du modèle final est limitée à l'épaisseur de buse du matériau (Krar S et al 2003).

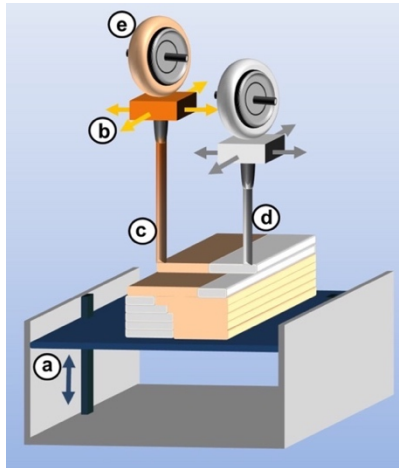


Figure 4 : Le procédé de modélisation par dépôt fondu inventé par Scott Crump chez Stratasys, Inc. Comprend (a) une plate-forme de bâtiment mobile verticalement, et (b) une tête d'impression par extrusion trempée pour le dépôt du modèle (c) et du matériau de support stocké dans (e) matières premières contenant des filaments de thermoplastiques enroulés sur une bobine. Image issue de Ligon, Samuel Clark, Robert Liska, Jürgen Stampfl, Matthias Gurr, et Rolf Mülhaupt. « Polymers for 3D Printing and Customized Additive Manufacturing ». *Chemical Reviews* 117, n° 15 (9 août 2017) : 10212-90.)

Techniques d'impression 3D	Volume de construction réalisable	Résolution	Matériaux	Avantages	Inconvénients
Photo polymérisation en cuve : SLA	250x250x250 mm ³	50-100 µm	Acrylates/ époxydes	Excellente qualité de surface et précision	Propriétés mécaniques limitées
Fusion de lit en poudre : Polymère SLS	250x250x250 mm ³	50-100 µm	Pa12, Peek	Meilleures propriétés mécaniques, moins d'anisotropie	Surface rugueuse ; mauvaise capacité de réutilisation de la poudre non frittée
Pulvérisation des matériaux et des liants : poly jet	300x200x150 mm ³	25 µm	Acrylates	Permet l'utilisation de plusieurs matériaux de fabrication additive	Encre à faible viscosité requise
Extrusion de matériaux : FDM	200x200x200 mm ³	100-150 µm	ABS PLA	Machine et matériel peut couteux	Surface rugueuse, processus à haute température

Tableau 10 : Caractéristiques techniques des techniques d'impression (selon Ligon, Clark, Liska, Stampfl, Gurr, et Mühlaupt. « Polymers for 3D Printing and Customized Additive Manufacturing ». *Chemical Reviews* 117, n° 15 (9 août 2017): 10212-90.)

1.2.5 Avantages des techniques par addition pour la réalisation des bases en résine acryliques

Par rapport au traitement conventionnel, les techniques numériques permettant la fabrication par addition ne génèrent pas de retrait de polymérisation des bases en PMMA, ce qui garantit une meilleure adaptation de la base, et réduit les risques de porosités de surface qui permet une rétention microbienne à sa surface plus faible.

Comparées aux bases de prothèses fabriquées à l'aide de techniques de fabrication conventionnelles, les bases de prothèses fabriquées par des technologies numériques offriraient ainsi une meilleure précision et une reproductibilité (Alhelal et al. 2018). Une étude réalisée par Tasaka et al. (2019) à partir de bases prothétiques réalisées par fabrication additive (fabrication additive utilisant une imprimante polyjet de chez Stratasys®) ou thermo polymérisation (moulage par thermo durcissement (technique de la résine thermodurcissable injectée acron GC®) a ainsi montré que les bases de prothèse expérimentale fabriquées en utilisant la fabrication additive étaient plus précises et présentaient une force de rétention supérieure à celles réalisées en utilisant un traitement thermique.

Outre ces avantages, le flux de travail numérique pour les prothèses s'intègre plus facilement dans le développement des dossiers de santé électroniques (M.T. Kattadiyil and A. AlHelal 2017). Il est également possible de scanner les prothèses existantes, la STL générée peut ensuite être imprimée à l'aide d'une imprimante 3, ce qui constitue un intérêt majeur pour des patients habitués à leurs prothèses ou en cas de perte ou de bris des prothèses d'usage, le laboratoire disposant d'un fichier numérique (STL) utilisable à tout moment.

1.2.6 Propriétés des matériaux obtenus par technologie de l'impression 3D

Marques de fabrique	Nom du matériau de base commercialisé	Longueur d'onde (nm)	Application dentaire du matériaux fini	Résistance à la flexion (Mpa)	Module de Flexion (Mpa)	Densité après durcissement (g/cm ³)	Classe du biomaté riau
DENTCA [®]	Denture base II	385	Bases prothétiques	>65	>2000	1.15 < X < 1.25	IIa
	Denture Teeth		Dents prothétiques	>50	>2000		
FORMLABS [®]	Denture base (FLDBLP01)	405	Bases prothétiques	>65	>2000		
	Denture Teeth (FLDTA201)	405	Dents prothétiques	>50	>2000		
NEXTDENT [®]	Denture 3D+	400	Bases prothétiques	84	2383		
	Base			>85	>2000		
ENVISIONTEC [®]	E-Denture 3D	400	Bases prothétiques	84	2383		

Tableau 11 : Caractéristiques des résines d'impression 3D des bases et dents prothétiques. (Données obtenues à partir des informations présentes sur les notices fabricants (Formlabs[®], Nextdent[®], Envisiontec[®] et Dentca[®]) des produits imprimables 3D)

2 La revue de littérature

2.1 Problématique et Objectifs de la revue

Depuis une vingtaine d'années, les données expérimentales ont montré que l'adjonction de composés bioactifs pouvaient améliorer les propriétés biologiques des bases en résines utilisées dans la fabrication des prothèses amovibles. La littérature récente indique par ailleurs un intérêt croissant pour les technologies de fabrication impliquant des procédés numériques, en particulier ceux impliquant l'impression 3D, dans la fabrication des bases prothétiques amovibles. Des travaux récents laissent enfin penser que des matériaux bioactifs peuvent être incorporés au cours de l'impression 3D des bases prothétiques.

L'objectif de cette thèse est donc d'évaluer l'apport et les perspectives de ces technologies sur les propriétés biologiques et mécaniques des résines PMMA à travers une analyse de la littérature.

2.2 Stratégies de recherche

Une recherche électronique de la littérature en anglais a été effectuée avec des termes de recherche spécifiques dans la base de données PubMed. Dans un premier temps un mot MeSH a été répertorié afin de définir les bases prothétiques : « Dentures » qui comprend notamment les termes « Denture complète » et « Denture bases ». Puis un mot Mesh afin de définir l'impression 3D : « Printing, three dimensional »

Finalement, une équation de recherche a été formulée :

```
((3d printing denture OR impression 3d denture OR 3d printing pmma dental OR 3d pmma denture OR 3d manufactured denture OR 3d printing removable prosthodontic OR stereo lithography denture OR 3d printing polymers denture)) OR (((denture) OR "dental prosthesis")) AND (((("three dimensional stereo lithography") OR "three dimensional
```

stereolithography") OR "three dimensional rp") OR "three dimensional rapid prototyping") OR "three dimensional printing") OR "three dimensional print").

Cette recherche a concentré les résultats compris entre 2008 et 2019.

Les critères d'inclusion étaient : articles en anglais, pertinents sur la question posée, études cliniques et expérimentales (in vitro et in vivo). Les références bibliographiques ont ensuite été évaluées en 3 étapes : analyse des titres, des résumés puis des articles en texte intégral. Au cours de la première étape, les termes de recherche et les titres d'articles pertinents ont été analysés. En cas d'incertitude, l'article litigieux était inclus dans l'étape de l'analyse du résumé pour examen. À l'étape 2, les résumés de tous les titres sélectionnés ont été examinés et, dans les cas incertains, l'extrait d'intérêt a été inclus pour l'étape suivante de l'analyse en texte intégral. Au stade 3, tous les articles en texte intégral ont été étudiés en détail.

En outre, le moteur de recherche Google a été utilisé et les pages Web sur Internet ont été consultées jusqu'à la dixième page afin d'identifier les fabricants commerciaux actuels de prothèses imprimés 3D et leurs protocoles. Les pages Web ont été utilisées pour extraire des articles supplémentaires de revues scientifiques non identifiées par le biais de la recherche sur PubMed.

2.3 Résultats

Au total, 213 titres en anglais ont été obtenus à partir de l'équation de recherche décrite précédemment. L'application systématique des critères d'exclusion a permis d'identifier 4 articles pertinents (Tableau 9).

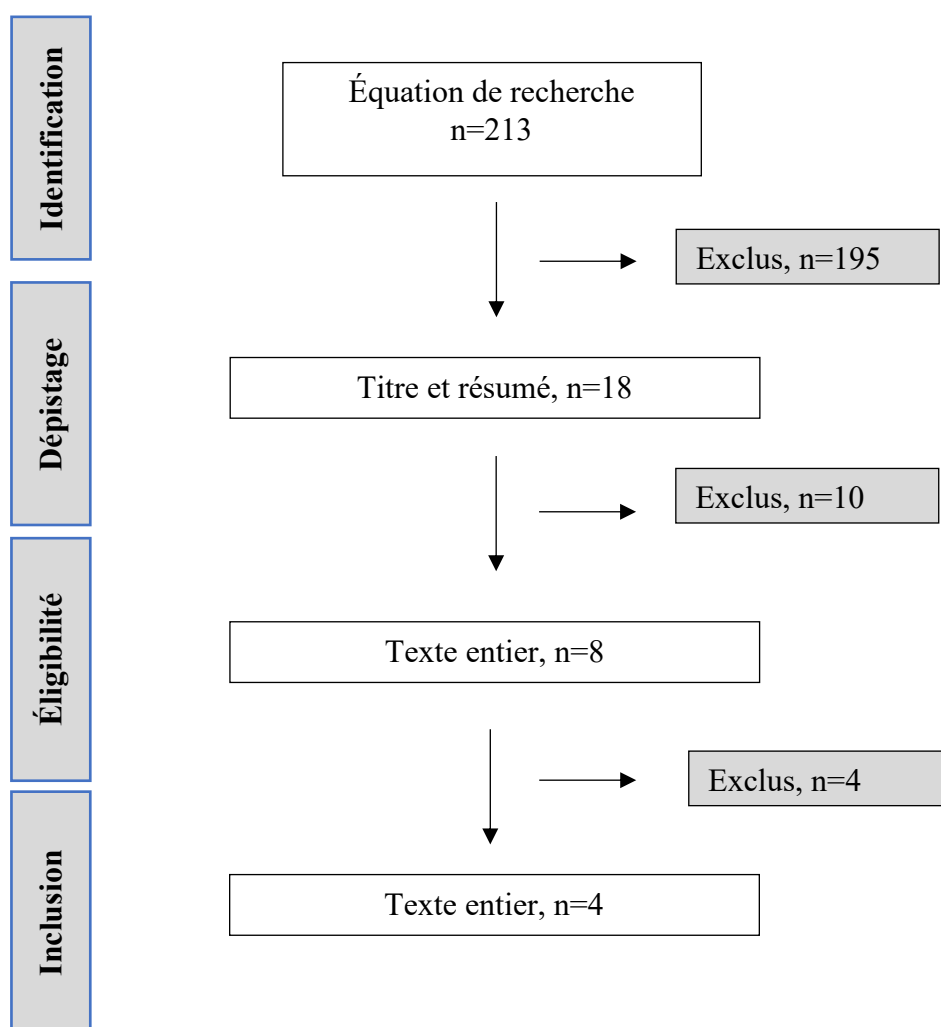


Tableau 12 : Diagramme de recherche

Totu et al,2017	In vitro	L'obtention d'un Poly (méthyl méthacrylate) (PMMA) -TiO ₂ , matériau nano composite aux propriétés antibactériennes améliorées, adapté à la fabrication de prothèse dentaire imprimée en 3D.	CFAO, Stéréolithographie	Augmentation des caractéristiques antibactériennes du polymère, Diminution des propriétés mécaniques du polymère. Des études complémentaires sont nécessaires.
Chen S et al, 2017	In vitro	Amélioration des propriétés antibactériennes et mécaniques de la résine polyméthacrylate de méthyle (PMMA) grâce à la combinaison de nano-charges de dioxyde de titane (TiO ₂) modifié en surface et des micro-charges de polyétheréthercétone (PEEK)	CFAO, Impression 3D : DLP (traitement numérique de la lumière)	Les résultats sont variables en fonction de la concentration de PEEK et de TiO ₂ associée au PMMA. Cependant un échantillon a présenté des caractéristiques mécaniques et biologiques augmentées
Nagrath et al,2018	In vitro	Obtention d'un poly méthyl méthacrylate (PMMA) pour l'impression 3D, permettant la fonctionnalisation de la surface du tissu à l'aide de microsphères de polycaprolactone (PCL) à libération contrôlée, contenant de l'amphotéricine B (AmB) pour la thérapie antifongique.	CFAO, Impression 3D : FDM (dépôt de matière fondue)	Propriétés mécaniques semblables aux méthodes de fabrications conventionnelles. ↗ Propriétés biologiques et antibactériennes. Capacité à libérer progressivement l'amphotéricine B dans le temps.

Chen S et al, 2019	In vitro	L'obtention d'un nouveau type de résines composites à base de polyméthacrylate de méthyle (PMMA) renforcées avec des nano cristaux de cellulose modifiés (CNC), revêtus de poly dopamine et décorés de nanoparticules d'argent (AgNP), possédant des propriétés mécaniques améliorées, des activités antibactériennes élevées et une excellente biocompatibilité.	CFAO, Impression 3D : DLP (traitement numérique de la lumière)	Amélioration des propriétés mécaniques et des propriétés biologiques (antibactériennes). Excellente biocompatibilité. Résine présentant un grand potentiel comme matériau de restauration dentaire fonctionnelle
--------------------	----------	---	--	--

Tableau 13 : Synthèse des articles pertinents issus de l'analyse de la littérature (d'après Chen et al, 2017 et 2018 ; Nagrath et al, 2018 ; Totu et al,2017)

Les articles inclus ont une date de parution comprise entre 2017 et 2019.

L'analyse des propriétés physico-chimiques des résines obtenues par incorporation de composés antimicrobiens avec les technologies numériques regroupe ainsi 4 articles.

Les matériaux utilisés pour les techniques d'impression 3D des bases prothétiques ont été couplés à d'autres composés afin d'améliorer d'avantages les propriétés mécaniques et biologiques du produit final.

Matériaux incorporés		Incorporation de TiO ₂ (Totu et al. 2017)	Incorporation de PEEK et TiO ₂ (Chen et al. 2017)	Incorporation d'amphotéricine B (Nagrath et al. 2018)	Incorporation de nanoparticules d'argent (Chen et al. 2019)
Propriétés mécaniques	Résistance à la flexion	Des études supplémentaires sont nécessaires	Entre 70,75 et 84 Mpa	59,9 ± 2,4 Mpa	Entre 65 et 78 Mpa
	Module de flexion		Entre 2143 et 2400 Mpa	Non mentionné dans l'étude	Entre 2100 et 2400 Mpa
	Travail de rupture		Entre 1150 et 2150 J/m ²		Entre 1500 et 2400 J/m ²
Activité Antibactérienne		L'incorporation de ces composés permet une diminution significative voire une disparition totale des souches bactérienne testé dans les différentes études.			

Tableau 14 : Synthèse des propriétés mécaniques et biologiques des matériaux étudiés issus de l'analyse de la littérature (Totu et al. 2017 ; Chen et al. 2017 ; Nagrath et al. 2018 ; Chen et al. 2019)

2.3.1 Incorporation de TiO₂

Une étude a été réalisée par Totu et al (2017) afin d'évaluer l'intérêt d'intégrer dans les résines imprimables des nanoparticules TiO₂. La résine E-Dent 100 de chez Envision[®] a été couplée avec du TiO₂ afin de former le complexe PMMA-TiO₂ en poids variable : 0,2%, 0,4%, 0,6%, 1% et 2,5%. Les résines obtenues ont été évaluées et analysées en spectroscopie, microscopie et biologiquement. Les résultats montrent que les complexes PMMA-TiO₂ en poids 0,4%, 1% et 2,5% présentent une action inhibitrice sur la croissance de la souche *Candida scotti*. Les analyses structurales et morphologiques suggèrent ensuite que l'augmentation de la quantité de nano-oxyde de titane a conduit à la présence de particules dupées, formant de nouveaux agrégats à la place de la dispersion homogène de nanoparticules, ayant des caractéristiques de viscosité modifiées et des paramètres mécaniques plus bas. Cependant pour l'échantillon de PMMA-TiO₂ en poids 0,4%, on note une dispersion importante des nanoparticules, c'est donc cette concentration qui a été utilisée pour la réalisation d'un prototype de prothèse complète.

Celle-ci a été fabriquée à l'aide de la technologie stéréolithographique utilisée par une imprimante 3D EnvisionTEC Perfactory®. Les travaux ont abouti à une prothèse dentaire complète qui est décrite comme fonctionnelle et précise. L'article ne mentionne pas les méthodes d'évaluation de la prothèse réalisée. Cependant, des tests mécaniques et des tests de biocompatibilité doivent être effectués afin d'étendre ce procédé à un usage clinique.

2.3.2 Incorporation de PEEK et de TiO₂ en simultanée

Une étude a été réalisée par Chen et al. (2019) afin d'évaluer l'intérêt d'incorporer dans les résines PMMA des nano-charges de TiO₂ et des micro-charges de PEEK. Ainsi les résines PMMA de NextDent® ont été couplées avec diverses additions de TiO₂ et de PEEK et soumises à des caractérisations comprenant les propriétés mécaniques, la distribution des charges (TiO₂ et/ou PEEK) sur la surface fracturée, la cytotoxicité, l'activité antibactérienne et l'évaluation de la compatibilité sanguine.

D'un point de vue mécanique, la résistance à la flexion, le module de flexion, le travail en rupture et le facteur d'intensité maximale de contrainte, ont été déterminées par une machine d'essai universelle conformément aux normes isos.

D'un point de vue biologique, les activités antibactériennes de chaque échantillon de groupe ont été évaluées à l'aide de souches bactériennes pathogènes de *Staphylococcus aureus* (*S. aureus*, bactéries à Gram positif) et d'*Escherichia coli* (*E. coli*, de bactéries à Gram négatif). Chaque échantillon a été ajouté au milieu bactérien et incubé à 37°C pendant 24h. Les échantillons ont ensuite été prélevés et analysés afin de déterminer l'activité antibactérienne. La cytotoxicité a été évaluée grâce à un test CCK-8 conformément à la norme iso en vigueur.

Les résultats de ces différents tests ont été répertoriés dans le tableau 12.

Teneur en poids (g) en TiO ₂ et PEEK au sein du PMMA :		Échantillon contrôle	TiO ₂ : 1 PEEK : 0 (Groupe 1)	TiO ₂ : 2 PEEK : 0 (Groupe 2)	TiO ₂ : 1 PEEK : 1 (Groupe 3)	TiO ₂ : 1 PEEK : 2 (Groupe 4)	TiO ₂ : 1 PEEK : 3 (Groupe 5)
Évaluation Mécanique	Résistance moyenne à la flexion	69,2 ± 2,34 MPa	+ 8,6 %	≈	+ de 10 %	+ de 10 %	≈
	Module de flexion	2100,05 ± 114,28 MPa	+ 3,9 %	≈	+ de 10 %	+ de 10 %	≈
	Travaux de rupture	1200 J/ m ²	+	≈	++	+++	+
	Facteur d'intensité maximal au stress	5,5 MPa*m ^{1/2}	+	≈	+	++	++
Activité antibactérienne contre <i>E. coli</i> et <i>S. aureus</i>		Nulle	+++	+++	+++	+++	+++
Cytotoxicité		Absence de toxicité cellulaire					
Test de compatibilité du sang		Bonne compatibilité au sang					

Tableau 15 : Propriétés mécaniques et biologiques des échantillons de PMMA-TiO₂-PEEK (d'après Chen et al, 2019)

Pour tester la compatibilité de la résine composite PMMA-TiO₂-PEEK, des modèles de prothèses ont également été imprimés à l'aide d'un système d'impression 3D par photo-durcissement par projection de lumière numérique (DLP) (Envision Tech®, Gladbeck, Allemagne).

On observe que l'ensemble des échantillons modifiés avec du TiO₂ et PEEK présentent une activité antibactérienne améliorée par rapport à l'échantillon contrôle contre les souches bactériennes *E. coli* et *S. aureus*. Les résultats de cytotoxicité ont montré que toutes les résines composites de PMMA préparées présentaient une bonne cytocompatibilité et pouvaient avoir un certain effet sur la promotion des cellules. Les études sur la compatibilité au sang démontrent une bonne compatibilité au sang pour l'ensemble des échantillons. Ainsi

l'adjonction de TiO₂ et PEEK améliore de manière significative les propriétés biologiques du PMMA.

Concernant les propriétés mécaniques, celles-ci sont sensiblement équivalentes à l'échantillon de contrôle pour les échantillons du groupe 3 (TiO₂-2%/PEEK-0%) et 5 (TiO₂-1%/PEEK-3%), Groupe 3 (TiO₂-1% -PEEK-1%) et le groupe 4 (TiO₂ -1% -PEEK-2%) présentaient la résistance à la flexion et le module de flexion moyens les plus élevés, au moins 10% plus élevés que ceux des autres groupes. Combiné aux résultats expérimentaux, le groupe 4 présente les propriétés mécaniques les plus optimisées. La résistance à la flexion et à l'impact moyenne était meilleure que celle des autres groupes ; seul le module de flexion était légèrement inférieur à celui du groupe 3 et le facteur d'intensité de contrainte maximale ($6,84 \pm 0,15$ MPa) était légèrement inférieur à celui du groupe 5 ($6,96 \pm 0,15$ MPa).

En conclusion, les résines composites de PMMA renforcé avec différents rapports de TiO₂ et de PEEK ont été préparées avec succès dans cette étude. L'ajout de TiO₂ dans la résine composite a montré d'excellentes propriétés antibactériennes par rapport à la résine de PMMA pure. L'ajout de TiO₂ (1% en poids) et de PEEK (1 à 3% en poids) dans la résine composite améliore la résistance mécanique de manière synergique, ce qui est préférable à l'addition de TiO₂ seul. Les résines composites renforcées de PMMA du groupe 3(TiO₂-1% -PEEK-1%) et 4 (TiO₂-1% -PEEK-2%) ont montré un grand potentiel en tant que matériau de restauration dentaire fonctionnel en raison de leur excellente résistance mécanique, de leur activité antibactérienne élevée et de leurs faibles effets cytotoxiques. De plus, les résines composites renforcées préparées dans cette étude ont un processus de préparation simple et par conséquent une opérabilité élevée et un faible coût de production, offrant ainsi un potentiel important dans les applications cliniques.

2.3.3 Incorporation d'amphotéricine B

Une étude a été réalisée par Nagrath et al en 2018 afin d'évaluer l'effet de l'incorporation dans les résines PMMA d'amphotéricine B. La technique de la double émulsion a permis de créer des microsphères de PCL chargées d'amphotéricine B à 0,2% en poids. La technique d'impression 3D FDM (dépôt de matière fondue) utilisée par l'imprimante Sigma®, à double

extrusion de la marque BCN3D®, a permis d'imprimer un prototype de prothèse partielle ainsi que des échantillons.

Les propriétés mécaniques et biologiques des échantillons ont été évalués et comparés par rapport à un échantillon de PMMA. Les essais mécaniques ont consisté à évaluer la résistance à la flexion en 3 points à l'aide d'une machine d'essai universelle respectant les normes ISO en vigueur.

Les résultats sont synthétisés dans le tableau 13 :

PMMA		Imprimé 3D		Traitement conventionnel
Propriétés mécaniques	Résistance à la flexion (MPa)	59,9 ± 2,4		91,3 ± 14
	Contrainte plastique	Augmentée (point de fracture non atteint)		Point de fracture atteint
Biomasse de Biofilm de <i>C. Albican</i> (mg)		1 couche	3,3 *	3,9
		5 couches	2,9	
		10 couches	3,7	
Examen au MEB		1 couche	Permissive aux PCL chargées 'D'AmB	Pas de substance à libérer
		5 à 10 couches	Ne permet pas de libérer le PCL chargées D'AmB	

Tableau 16 : Propriétés du PMMA imprimé 3D et du PMMA traité conventionnellement. (* : Seul l'échantillon imprimé 3D en une couche a démontré un résultat significativement inférieur ($p < 0,05$) par rapport à l'échantillon conventionnel.) (D'après Nagrath et al. 2018)

Ainsi on observe que d'un point de vue mécanique, la résistance à la flexion du PMMA par impression 3D a été réduite de 35% ($n = 8$, $p < 0,05$) par rapport au traitement conventionnel. Cependant, les échantillons imprimés en 3D n'atteignaient pas le point de fracture et continuaient à fléchir à l'intérieur de la cellule, ce qui indique une augmentation de la contrainte (plastique) induite par le stress sur les échantillons. Ceci est particulièrement intéressant dans la mesure où tous les échantillons traités en routine ont atteint un point de fracture au cours des tests.

D'un point de vue biologique, les tests ont révélé que l'encapsulation par les microsphères de PCL a permis de protéger la charge utile : l'amphotéricine B. En effet des disques chargés et

non chargés d'Amphotéricine B ont été analysés par FTIR (spectroscopie infra rouge), les disques chargés présentaient un spectre d'absorbance équivalent à celui de l'Amphotéricine B (1017 cm⁻¹) contrairement aux disques non chargés. De plus, on remarque que seul l'échantillon à une couche a pu libérer l'amphotéricine B et que la concentration de médicament libérée était croissante dans le temps (tableau 14), ce qui indique que les microsphères de PCL perdaient leurs intégrités en raison d'une dégradation de surface qui contribue à la libération contrôlée d'Amphotéricine B, permettant des effets antifongiques prolongés.

Temps	1 jours	3 jours	5 jours
Quantité de médicament libéré (en ng/ml)	1544,5 ± 425,2,	2295,7 ± 992,8	2901,7 ± 575,6

Tableau 17 : Quantité de médicament libéré par l'échantillon imprimé 3D à une couche en fonction du temps.

La technique d'impression 3D permettrait ainsi d'incorporer des médicaments dans les bases prothétiques. Ceci permet d'obtenir une prothèse bioactive capable de libérer dans le temps des substances inhibant la prolifération microbienne. En outre, la surface de PCL-PMMA était capable de libérer le médicament sur des périodes de temps prolongées et était capable de réduire activement la colonisation de *Candida albicans* dans un test de biomasse. Ces travaux montrent la faisabilité des surfaces fonctionnalisées des prothèses imprimées en 3D.

2.3.4 Incorporations de nanoparticules d'argent nano Crystal chargé de cellulose

Une étude a été réalisée par Chen, Shenggui et al en 2018 afin d'évaluer l'intérêt de l'utilisation d'une nouvelle résine avec adjonction de nanoparticules d'argent. Cette étude a utilisé une résine PMMA commercialisée pour la réalisation des bases prothétiques par impression 3D (Nextdent denture 3D+), modifiée afin d'y incorporer des nanoparticules d'argent (0%, 0,05%, 0,1%, 0,15%, 0,2% et 0,25%).

Ces nano composites formant le complexe PMMA-CNCs-AG (poly méthacrylate de méthyle-nano cristaux de cellulose-Argent) ont été imprimés en 3D grâce à une imprimante à projection de lumière numérique (DLP) de chez ENVISON[®]. Les résines ont ensuite été évaluées et analysées mécaniquement et biologiquement selon des tests répondant aux normes ISO.

Un prototype de prothèse complète a également été réalisé. Les différentes concentrations ont été comparées à l'échantillon de référence 0%.

Teneur en nanoparticules d'argent		0%	0,05%	0,1%	0,15%	0,2%	0,25%
Propriétés mécaniques :	Résistance à la flexion	70MPa	+6%	+12%	≈	≈	-8%
	Module de flexion	≈2200	≈	+5,5%	+8%	+8,8%	+3%
	Travail de rupture	≈1370 J/m ²	+47,7%	+72,8%	+15%	+10%	+10%
Cytotoxicité		Absence de toxicité cellulaire					
Activité anti bactériennes		-	X2	Réduction totale de la concentration bactérienne en <i>Staphylococcus aureus</i> et <i>Escherichia coli</i> par rapport à l'échantillon PMMA-CNCs-Ag 0%			

Tableau 18 : Propriétés mécaniques et biologiques des échantillons (d'après Chen et al., 2018)

Les études de cytotoxicité ont été menées par la méthode CCK-8, globalement, le taux de survie cellulaire pour tous les échantillons était supérieur à 85%. La teneur en CNC-Ag de la résine de PMMA augmentant, le taux de survie des cellules ne diminuait pas de façon spectaculaire ($p > 0,05$). Cela indique que l'ajout de CNCs-Ag (0,05 à 0,25% en poids) a des effets indésirables négligeables et montre l'absence de toxicité cellulaire.

L'analyse par spectroscopie infrarouge des composites PMMA-CNCs-Ag suggère que les composites CNCs-Ag se lient avec succès à la résine PMMA.

L'évaluation mécanique des différents échantillons a été menée selon trois facteurs :

- La résistance à la flexion : Pour les composites modifiés avec 0,05 et 0,1% en poids de CNC-Ag celle-ci a été augmentée d'environ 6% et 12%, respectivement, par rapport à une résine pure (PMMA-CNCs-Ag-0%). Les résistances à la flexion de la résine composite ne montraient

plus d'amélioration lorsque les teneurs en charge atteignaient 0,15 et 0,2% en poids, et était similaire à celle de la résine pure. Lorsque la charge a atteint 0,25% en poids, la résistance à la flexion de la résine composite a chuté à $65,01 \pm 3,99$ MPa, soit environ 8% de moins que celle de la résine pure.

- Le module de flexion : il a montré une légère augmentation jusqu'à une concentration de 0,2% et a ensuite diminué avec l'augmentation supplémentaire de la teneur en charges.

- Le travail à la rupture : Pour les composites modifiés avec 0,05% et 0,1% en poids de CNC-Ag le travail à la rupture a atteint $2023,8 \pm 229$ J / m² et $2367,1 \pm 167$ J / m², respectivement, montrant une augmentation significative d'environ 47,7% et 72,8%, par rapport à la résine.

D'après l'évaluation mécanique l'échantillon qui semble disposé des meilleures améliorations mécaniques correspond au composite modifié avec 0,1% en poids de CNC-Ag.

Pour ce même échantillon, l'analyse biologique a révélé une réduction totale de la concentration bactérienne en *S. aureus* et *E. coli*.

Les résines composites PMMA-CNCs-Ag-0.1 pourraient être utilisées pour améliorer les propriétés mécaniques et antimicrobiennes des bases prothétiques. Des études complémentaires sont nécessaires pour évaluer la résistance mécanique des résines composites PMMA-CNCs-Ag dans des environnements faiblement acides, ainsi que pour caractériser les conditions de maintenance lors d'une utilisation à long terme, en vue d'une meilleure application clinique des prothèses imprimées en 3D.

3 Discussion

L'impression 3D a connu un engouement ces dernières années du fait de son intérêt potentiel clinique. La création d'un fichier numérique des prothèses réalisées pour chaque patient permettrait d'accéder et de conserver les données cliniques du patient, ce qui permettrait notamment de reproduire rapidement la prothèse en cas de nécessité urgente. L'intérêt d'avoir un fichier numérique des prothèses dentaire pourrait également s'articuler dans un plan de traitement qui comprendrait plusieurs prothèses dentaires à visée thérapeutique et/ou préventive, et permettrait la fabrication d'une prothèse personnalisée en fonction des besoins biologiques et mécaniques des patients.

L'amélioration des propriétés biologiques des dispositifs prothétiques amovibles tout en conservant des propriétés mécaniques acceptables est un défi important auquel le prototypage rapide est susceptible de répondre. En effet la possibilité de personnalisation, la polyvalence des matériaux, la facilité de fabrication et la rapidité de production rendent le processus attrayant. Un autre avantage de ce processus est la réduction du gaspillage de matériau, car contrairement à l'usinage et à d'autres procédés de fabrication soustractifs, très peu de matériaux, voire aucun, sont jetés.

Afin d'améliorer les propriétés **biologiques** des bases prothétiques, l'ajout de composés antimicrobiens au sein de PMMA imprimable a été proposé. En 2017, Totu et al, ont incorporé du TiO₂ au sein du PMMA. L'ajout simple de TiO₂ dans les nano composites PMMA a modifié les propriétés structurelles et la morphologie de surface des nano composites de PMMA. L'étude menée par Totu et al (2017) confirme également l'idée que l'action naturelle antibactérienne du titane est conservée aux niveaux des nano composites contenant 0,4% de TiO₂ incorporé, empêchant ainsi les microorganismes à se lier par fixation, colonisation et formation de biofilm sur les bases prothétiques.

Un des défis actuels consiste cependant à obtenir des matériaux d'impression 3D pour les bases prothétiques présentant des propriétés **biologiques et mécaniques** améliorées. Trois études ont été réalisées depuis celle de Totu et al., 2017 afin d'évaluer l'intérêt d'incorporer

d'autres composés susceptibles de renforcer conjointement les deux propriétés biologiques et mécaniques des bases imprimées :

-L'ajout de TiO_2 (1% en poids) et de PEEK (1 à 3% en poids) dans la résine composite améliore la résistance mécanique de manière synergique, ce qui est préférable à l'addition de TiO_2 seul (Chen et al., 2017). Cependant, à mesure que la teneur en PEEK augmente, les nano charges s'agrègent dans la matrice de résine, formant des défauts après le durcissement de la résine composite. Au-delà d'une teneur de 3 % en poids de PEEK incorporée, des agrégats se forment impactant négativement les propriétés mécaniques du matériau. Combinant les résultats des propriétés mécaniques, de la cytotoxicité, de l'effet antibactérien et des expériences d'hémolyse, les résines composites PMMA (TiO_2 -1% -PEEK-1 à 2%) semblent les résines d'impression les plus satisfaisantes. Dans l'essai d'impression 3D photo polymérisable DLP, le modèle de prothèse imprimé par la résine composite PMMA (TiO_2 -1% -PEEK-1%) a de surcroît présenté une surface lisse et une résolution précise. Ainsi ce matériau semble répondre à la problématique et présente une amélioration des propriétés mécaniques et biologiques du PMMA imprimable.

-Des résines composites renforcées de PMMA-CNCs-Ag ont également été préparées et évaluées (Chen et al, 2019). A mesure que la teneur en argent de la matrice de résine augmente, l'effet antibactérien de la résine devient de plus en plus important. La résine composite PMMA-CNCs-Ag-0.1% en poids inhiber ainsi plus de 95% de la croissance de *S. aureus* et *E. coli*. Cependant, de manière identique à ce qui est observé dans l'étude de Chen et al, (2019) lors de l'ajout de PEEK au PMMA, une teneur en charge trop importante conduit à la formation d'agrégats diminuant les propriétés mécaniques du matériau.

Un prototype de prothèse dentaire imprimé avec la formulation PMMA-CNCs-Ag-0.1 % poids a été réalisé avec succès. Les résines composites PMMA-CNC-Ag-0.1 pourraient ainsi être utilisées pour personnaliser l'utilisation temporaire ou à long terme de restaurations avec de propriétés mécaniques et antimicrobiennes optimisées par rapport aux résines conventionnelles. Ce matériau répond donc à la problématique combinant une amélioration des propriétés mécaniques et biologiques de la résine utilisées pour réaliser les bases prothétiques. Cependant des études supplémentaires sont nécessaires pour évaluer la

résistance mécanique des résines composites PMMA-CNC-Ag dans des environnements à faible acidité ainsi que pour caractériser les conditions de maintenance à long terme, pour une meilleure application clinique des prothèses imprimées en 3D.

-L'utilisation d'antifongiques (amphotéricine B) intégrés sous formes de microcapsules au sein du PMMA a enfin été proposée et récemment évaluée (Nagrath et al., 2018). La large gamme de charges utiles biomoléculaires peut inclure des médicaments, des peptides, des acides nucléiques et d'autres substances thérapeutiques. La distribution de la charge utile peut également être spécifiquement adaptée pour fournir une fonctionnalité supplémentaire d'une surface imprimée donnée, y compris la délivrance combinatoire de molécules à partir de surfaces multiples peut également être réalisable. Le double traitement (chimique et thermoplastique) du PMMA au cours de l'impression 3D affecte probablement les propriétés mécaniques du PMMA. Les essais mécaniques ont ainsi montré que la résistance à la flexion du PMMA par impression 3D a été réduite de 35% (n = 8, p <0,05) par rapport au traitement conventionnel. Cependant, les échantillons imprimés en 3D présentaient une augmentation de la contrainte (plastique) induite par le stress sur les échantillons. Ainsi ce matériau semble répondre à la problématique améliorant surtout les propriétés biologiques du PMMA et permettant une fonctionnalisation de la surface du PMMA lors de l'impression d'une couche d'amphotéricine B. Cette formulation nécessite toutefois des investigations supplémentaires pour permettre une traduction clinique efficace de cette approche d'impression 3D spécifique.

Ainsi ces nouveaux matériaux issus de l'impression 3D présentent un certain nombre d'avantages par rapport aux matériaux réalisés selon les techniques conventionnelles. Ces études ont permis d'observer que l'action antibactérienne des composés antibactériens (nanoparticules de titane et d'argent et amphotéricine B) était active au sein des matériaux hybrides PMMA d'impression 3D. L'incorporation de ces composés bioactifs antimicrobiens, au sein des bases prothétiques peut s'avérer très utile dans les populations extrêmement fragiles telles que les patients immunodéprimés ou hospitalisés, ayant des capacités motrices altérées pour maintenir l'hygiène buccale, telles que les patients âgés ou handicapés.

On a pu constater que d'un point de vue mécanique, les charges incorporées amélioreraient les propriétés mécaniques des matériaux selon une concentration optimale. Ceci pourrait permettre d'obtenir des prothèses plus robustes, plus pérennes avec une augmentation de la durée de vie de ces prothèses et une diminution du taux de réparations des prothèses par rapport aux prothèses « conventionnelles ».

Enfin l'impact majeur de ce système d'impression additif 3D innovant est la possibilité d'avoir des propriétés biologiques améliorées, permettant l'obtention de bases prothétiques bioactives capable de libérer dans le temps des composés antimicrobiens. En outre, cette approche peut être facilement adaptée pour relier des prothèses existantes avec des fonctionnalités d'interface tissulaire supplémentaires telles que des propriétés antimicrobiennes ou favoriser une guérison optimale, évitant ainsi le recours à des prothèses répétées.

Enfin, la possibilité de capturer et de modifier numériquement les surfaces avec l'impression 3D pourrait également permettre de modifier l'intrados et les profils des bases prothétiques existantes. De nouvelles études portant sur des systèmes de détection fongiques suggère que ces futures prothèses antifongiques pourraient impliquer un système intelligent qui possèderaient à la fois une fonction thérapeutique et diagnostique (Villamizar et al, 2009). Ceci est particulièrement pertinent à l'ère actuelle de la résistance aux antimicrobiens due à l'utilisation aveugle d'antibiotiques.

De nombreuses évaluations restent nécessaires afin de valider le potentiel de ce système et des analyses sur les propriétés mécaniques et sur le contrôle de la libération programmée d'agent antimicrobiens en condition réelles devraient être réalisées.

4 Conclusion

Un corpus de littérature scientifique sur les technologies de prototypage rapide imprimant des prothèses complètes incorporant des composés antimicrobiens est en train de naître. Des progrès importants dans cette technologie ont permis la disponibilité commerciale des prothèses complètes obtenues par impression 3D. Cependant, des essais cliniques prospectifs mimant les conditions cliniques sont désormais nécessaires pour valider l'efficacité de cette technologie.

Les bases prothétiques imprimées en 3D présentent un fort potentiel, notamment par la possibilité de modifier et d'améliorer le PMMA imprimable en incorporant des composés antimicrobiens. Les travaux futurs porteront sur l'optimisation des paramètres d'impression à l'aide des résines composites renforcées sélectionnées, dans le but d'améliorer la précision des matériaux dentaires imprimés en 3D. L'application clinique de la base de prothèse imprimée fabriquée avec les résines composites étudiées sera également évaluée.

En raison des récents progrès technologiques, on peut suggérer que l'impression 3D jouera un rôle plus important dans les soins de santé en général et la dentisterie en particulier dans un proche avenir

BIBLIOGRAPHIE:

- Abdulrazzaq Naji S, Jafarzadeh Kashi TS, Pourhajibagher M, Behroozibakhsh M, Masaeli R, Bahador A. Evaluation of Antimicrobial Properties of Conventional Poly(Methyl Methacrylate) Denture Base Resin Materials Containing Hydrothermally Synthesised Anatase TiO₂ Nanotubes against Cariogenic Bacteria and *Candida albicans*. *Iran J Pharm Res*. 2018;17(Suppl2):161-72.
- AlHelal A, AlRumaih HS, Kattadiyil MT, Baba NZ, Goodacre CJ. Comparison of retention between maxillary milled and conventional denture bases: A clinical study. *J Prosthet Dent*. 2017;117(2):233-8.
- AlHelal A, Goodacre BJ, Kattadiyil MT, Swamidass R. Errors associated with digital preview of computer-engineered complete dentures and guidelines for reducing them: A technique article. *J Prosthet Dent*. 2018;119(1):17-25.
- Arai T, Ueda T, Sugiyama T, Sakurai K. Inhibiting microbial adhesion to denture base acrylic resin by titanium dioxide coating. *J Oral Rehabil*. 2009;36(12):902-8.
- Ayman A-D. The residual monomer content and mechanical properties of CAD\CAM resins used in the fabrication of complete dentures as compared to heat cured resins. *Electronic Physician*. 2017;9(7):4766-72.
- Azuma A, Akiba N, Minakuchi S. Hydrophilic surface modification of acrylic denture base material by silica coating and its influence on *Candida albicans* adherence. *J Med Dent Sci*. 2012;59(1):1-7.
- Bapat RA, Chaubal TV, Joshi CP, Bapat PR, Choudhury H, Pandey M, et al. An overview of application of silver nanoparticles for biomaterials in dentistry. *Mater Sci Eng C Mater Biol Appl*. 2018;91:881-98.
- Benoit MA, Baras B, Gillard J. Preparation and characterization of protein-loaded poly(epsilon-caprolactone) microparticles for oral vaccine delivery. *Int J Pharm*. 1999;184(1):73-84.
- Besinis A, De Peralta T, Handy RD. The antibacterial effects of silver, titanium dioxide and silica dioxide nanoparticles compared to the dental disinfectant chlorhexidine on *Streptococcus mutans* using a suite of bioassays. *Nanotoxicology*. 2014;8(1):1-16.
- Besinis A, van Noort R, Martin N. Infiltration of demineralized dentin with silica and hydroxyapatite nanoparticles. *Dent Mater*. 2012;28(9):1012-23.
- Bhargav A, Sanjairaj V, Rosa V, Feng LW, Fuh YH J. Applications of additive manufacturing in dentistry: A review: applications of additive manufacturing in dentistry. *J Biomed Mater Res B Appl Biomater*. 2018;106(5):2058-64.
- Bidra AS, Taylor TD, Agar JR. Computer-aided technology for fabricating complete dentures: Systematic review of historical background, current status, and future perspectives. *J Prosthet Dent*. 2013;109(6):361-6.
- Bourlidi S, Qureshi J, Soo S, Petridis H. Effect of different initial finishes and Parylene coating thickness on the surface properties of coated PMMA. *J Prosthet Dent*. 2016;115(3):363-70.
- Campbell TA, Ivanova OS. additive manufacturing as a disruptive technology: implications of three-dimensional printing. *Technology & Innovation*. 2013;15(1):67-79.
- Castano V, Acosta-Torres, Mendieta, Nunez-Anita, Ostrosky. Cytocompatible antifungal acrylic resin containing silver nanoparticles for dentures. *Int J Nanomedicine*. 2012;(7):4777-86.

Chen JC, Lacefield WR, Castleberry DJ. Effect of denture thickness and curing cycle on the dimensional stability of acrylic resin denture bases. *Dent Mater.* 1988;4(1):20-4.

Chen S-G, Yang J, Jia Y-G, Lu B, Ren L. TiO₂ and PEEK Reinforced 3D Printing PMMA Composite Resin for Dental Denture Base Applications. *Nanomaterials (Basel).* 2019;9(7):1-18.

Chen S, Yang J, Jia Y-G, Lu B, Ren L. A Study of 3D-Printable Reinforced Composite Resin: PMMA Modified with Silver Nanoparticles Loaded Cellulose Nanocrystal. *Materials.* 2018;11(12):2444:1-14.

Chua CK, Leong KF, Lim CS. *Rapid prototyping: principles and applications.* Singapur:World Scientific; 2010.

Coenye T. Prevention of *Candida albicans* Biofilm Formation. *Open Mycol J.* 2011;5(1):9-20.

Cunha TR, Regis RR, Bonatti MR, de Souza RF. Influence of incorporation of fluoroalkyl methacrylates on roughness and flexural strength of a denture base acrylic resin. *J Appl Oral Sci.* 2009;17(2):103-7.

Dhir G, Berzins DW, Dhuru VB, Periathamby AR, Dentino A. Physical properties of denture base resins potentially resistant to *Candida* adhesion. *J Prosthodont.* 2007;16(6):465-72.

Edgerton M, Raj PA, Levine MJ. Surface-modified poly(methyl methacrylate) enhances adsorption and retains anticandidal activities of salivary histatin 5. *J Biomed Mater Res.* 1995;29(10):1277-86.

El Bahra S, Ludwig K, Samran A, Freitag-Wolf S, Kern M. Linear and volumetric dimensional changes of injection-molded PMMA denture base resins. *Dent Mater.* 2013;29(11):1091-7.

Elsaka SE, Hamouda IM, Swain MV. Titanium dioxide nanoparticles addition to a conventional glass-ionomer restorative: Influence on physical and antibacterial properties. *J Dent.* 2011;39(9):589-98.

Emami E, Kabawat M, Rompre PH, Feine JS. Linking evidence to treatment for denture stomatitis: a meta-analysis of randomized controlled trials. *J Dent.* 2014;42(2):99-106.

Farina AP, Cecchin D, Soares RG, Botelho AL, Takahashi JMFK, Mazzetto MO, et al. Evaluation of Vickers hardness of different types of acrylic denture base resins with and without glass fibre reinforcement. *Gerodontology.* 2012;29(2):e155-160.

Gao S, Gao S, Xu B, Yu H. Effects of Different pH-Values on the Nanomechanical Surface Properties of PEEK and CFR-PEEK Compared to Dental Resin-Based Materials. *Materials.* 2015;8(8):4751-67.

Gendreau L, Loewy ZG. Epidemiology and etiology of denture stomatitis. *J Prosthodont.* 2011;20(4):251-60.

Gerson DF, Scheer D. Cell surface energy, contact angles and phase partition. III. Adhesion of bacterial cells to hydrophobic surfaces. *Biochim Biophys Acta.* 1980;602(3):506-10.

Ghamrawy EE. Qualitative changes in dental plaque formation related to removable partial dentures. *J Oral Rehabil.* 1979;6(2):183-8.

Gibson I, Rosen DW, Stucker B. *Additive manufacturing technologies: rapid prototyping to direct digital manufacturing.* London ; New York: Springer; 2010.

Gibson I, Rosen DW, Stucker B. *Additive manufacturing technologies: 3D printing, rapid prototyping and direct digital manufacturing.* Second edition. New York ; London: Springer; 2015.

Glass RT, Bullard JW, Hadley CS, Mix EW, Conrad RS. Partial spectrum of microorganisms found in dentures and possible disease implications. *J Am Osteopath Assoc.*2001;101(2):92-4.

González-Henríquez C, Sarabia-Vallejos M, Rodríguez Hernandez J. Antimicrobial Polymers for Additive Manufacturing. *Int J Mol Sci.*2019;20(5):1061-79.

Griffiths CA, Dimov SS, Fischer S, Spitzbart M, Lacan F. Micro-stereolithography tools for small-batch manufacture of polymer micro-parts. *Proc Inst Mech Eng B J Eng Manuf.* 2012;226(4):708-21.

Gusberti FA, Gada TG, Lang NP, Geering AH. Cultivable microflora of plaque from full denture bases and adjacent palatal mucosa. *J Biol Buccale.* 1985;13(3):227-36.

Hashem M, Alsaleem SO, Assery MK, Abdeslam EB, Vellappally S, Anil S. A comparative study of the mechanical properties of the light-cure and conventional denture base resins. *Oral Health Dent Manag.* 2014;13(2):311-5.

Imazato S, Imai T, Russell RR, Torii M, Ebisu S. Antibacterial activity of cured dental resin incorporating the antibacterial monomer MDPB and an adhesion-promoting monomer. *J Biomed Mater Res.* 1998;39(4):511-5.

Jacob RF. The traditional therapeutic paradigm: complete denture therapy. *J Prosthet Dent.* 1998;79(1):6-13.

Jeong SH, Yeo SY, Yi SC. The effect of filler particle size on the antibacterial properties of compounded polymer/silver fibers. *J Mat Sci.* 2005;40(20):5407-11.

Kattadiyil MT, AlHelal A. An update on computer-engineered complete dentures: A systematic review on clinical outcomes. *J Prosthet Dent.* 2017;117(4):478-85.

Krar SF, Gill A. Exploring advanced manufacturing technologies. 1st ed. New York: Industrial Press; 2003.

Lenoir S, Pagnouille C, Galleni M, Compère P, Jérôme R, Detrembleur C. Polyolefin matrixes with permanent antibacterial activity: preparation, antibacterial activity, and action mode of the active species. *Biomacromolecules.*2006;7(8):2291-6.

Li X, Xu S, Zhang Z, Schluesener HJ. Apoptosis induced by titanium dioxide nanoparticles in cultured murine microglia N9 cells. *Chin Sci Bull.*2009;54(20):3830-6.

Ligon SC, Liska R, Stampfl J, Gurr M, Mülhaupt R. Polymers for 3D Printing and Customized Additive Manufacturing. *Chem Rev.*2017;117(15):10212-90.

Marra J, Paleari AG, Rodriguez LS, Leite ARP, Pero AC, Compagnoni MA. Effect of an acrylic resin combined with an antimicrobial polymer on biofilm formation. *J Appl Oral Sci.* 2012;20(6):643-8.

Minagi S, Miyake Y, Inagaki K, Tsuru H, Sugiyama H. Hydrophobic interaction in *Candida albicans* and *Candida tropicalis* adherence to various denture base resin materials. *Infect Immun.* 1985;47(1):11-4.

Monteiro DR, Gorup LF, Takamiya AS, Ruvollo-Filho AC, de Camargo ER, Barbosa DB. The growing importance of materials that prevent microbial adhesion: antimicrobial effect of medical devices containing silver. *Int J Antimicrob Agents.* 2009;34(2):103-10.

- Monteiro DR, Gorup LF, Takamiya AS, de Camargo ER, Filho ACR, Barbosa DB. Silver distribution and release from an antimicrobial denture base resin containing silver colloidal nanoparticles. *J Prosthodont.* 2012;21(1):7-15.
- Mori K, Tsuji M, Ueda T, Sakurai K. Color and gloss evaluation of titanium dioxide coating for acrylic resin denture base. *J Prosthodont Res.* 2015;59(4):249-53.
- Moura JS, da Silva WJ, Pereira T, Del Bel Cury AA, Rodrigues Garcia RCM. Influence of acrylic resin polymerization methods and saliva on the adherence of four *Candida* species. *J Prosthet Dent.* 2006;96(3):205-11.
- Nagrath M, Sikora A, Graca J, Chinnici JL, Rahman SU, Reddy SG, et al. Functionalized prosthetic interfaces using 3D printing: Generating infection-neutralizing prosthesis in dentistry. *Mater Today Commun.* 2018;15:114-9.
- Nam K-Y, Lee C-H, Lee C-J. Antifungal and physical characteristics of modified denture base acrylic incorporated with silver nanoparticles. *Gerodontology.* 2012;29(2):e413-419.
- Odabaş ME, Cinar C, Akça G, Araz I, Ulusu T, Yücel H. Short-term antimicrobial properties of mineral trioxide aggregate with incorporated silver-zeolite. *Dent Traumatol.* 2011;27(3):189-94.
- Panzeri H, Lara EHG, Paranhos H de FO, Lovato da Silva CH, de Souza RF, de Souza Gugelmin MCM, et al. In vitro and clinical evaluation of specific dentifrices for complete denture hygiene. *Gerodontology.* 2009;26(1):26-33.
- Park SE, Chao M, Raj PA. Mechanical properties of surface-charged poly(methyl methacrylate) as denture resins. *Int J Dent.* 2009;2009:841431.
- Park SE, Periathamby AR, Loza JC. Effect of surface-charged poly(methyl methacrylate) on the adhesion of *Candida albicans*. *J Prosthodont.* 2003;12(4):249-54.
- Pereyra NM, Marano J, Subramanian G, Quek S, Leff D. Comparison of Patient Satisfaction in the Fabrication of Conventional Dentures vs. DENTCA (CAD/CAM) Dentures: A Case Report. *J N J Dent Assoc.* 2015;86(2):26-33.
- Pesci-Bardon C, Fosse T, Serre D, Madinier I. In vitro antiseptic properties of an ammonium compound combined with denture base acrylic resin. *Gerodontology.* 2006;23(2):111-6.
- Petrovic V, Vicente Haro Gonzalez J, Jordá Ferrando O, Delgado Gordillo J, Ramón Blasco Puchades J, Portolés Griñan L. Additive layered manufacturing: sectors of industrial application shown through case studies. *Int J Prod Res.* 2011;49(4):1061-79.
- Puri G, Berzins DW, Dhuru VB, Raj PA, Rambhia SK, Dhir G, et al. Effect of phosphate group addition on the properties of denture base resins. *J Prosthet Dent.* 2008;100(4):302-8.
- Queiroz JRC, Fissmer SF, Koga-Ito CY, Salvia ACRD, Massi M, Sobrinho AS da S, et al. Effect of Diamond-Like Carbon Thin Film Coated Acrylic Resin on *Candida albicans* Biofilm Formation: Effect of DLC Film on Biofilm Formation. *J Prosthodont.* 2013;22(6):451-5.
- Quinn DM. The effectiveness, in vitro, of miconazole and ketoconazole combined with tissue conditioners in inhibiting the growth of *Candida albicans*. *J Oral Rehabil.* 1985;12(2):177-82.

Raj PA, Dentino AR. New phosphated poly(methyl methacrylate) polymers for the prevention of denture-induced microbial infection: an in vitro study. *Clin Cosmet Investig Dent*. 2011;3:25-32.

Raj PA, Dentino AR. Denture polymers with antimicrobial properties: a review of the development and current status of anionic poly(methyl methacrylate) polymers. *Future Med Chem*. 2013;5(14):1635-45.

Regis RR, Della Vecchia MP, Pizzolitto AC, Compagnoni MA, Souza PPC, de Souza RF. Antimicrobial properties and cytotoxicity of an antimicrobial monomer for application in prosthodontics. *J Prosthodont*. 2012;21(4):283-90.

Rodriguez LS, Paleari AG, Giro G, de Oliveira Junior NM, Pero AC, Compagnoni MA. Chemical characterization and flexural strength of a denture base acrylic resin with monomer 2-tert-butylaminoethyl methacrylate. *J Prosthodont*. 2013;22(4):292-7.

Sadamori S, Ishii T, Hamada T. Influence of thickness on the linear dimensional change, warpage, and water uptake of a denture base resin. *Int J Prosthodont*. 1997;10(1):35-43.

Salerno C, Pascale M, Contaldo M, Esposito V, Busciolano M, Milillo L, et al. Candida-associated denture stomatitis. *Med Oral Patol Oral Cir Bucal*. 2011;16(2):e139-143.

Sandler N, Salmela I, Fallarero A, Rosling A, Khajeheian M, Kolakovic R, et al. Towards fabrication of 3D printed medical devices to prevent biofilm formation. *Int J Pharm*. 2014;459(1-2):62-4.

Santos M, Soo S, Petridis H. The effect of Parylene coating on the surface roughness of PMMA after brushing. *J Dent*. 2013;41(9):802-8.

Saponaro PC, Yilmaz B, Johnston W, Heshmati RH, McGlumphy EA. Evaluation of patient experience and satisfaction with CAD-CAM-fabricated complete dentures: A retrospective survey study. *J Prosthet Dent*. 2016;116(4):524-8.

Sesma N, Laganá DC, Morimoto S, Gil C. Effect of denture surface glazing on denture plaque formation. *Braz Dent J*. 2005;16(2):129-34.

Shibata T, Hamada N, Kimoto K, Sawada T, Sawada T, Kumada H, et al. Antifungal effect of acrylic resin containing apatite-coated TiO₂ photocatalyst. *Dent Mater J*. 2007;26(3):437-44.

Sivakumar I, Arunachalam KS, Sajjan S, Ramaraju AV, Rao B, Kamaraj B. Incorporation of Antimicrobial Macromolecules in Acrylic Denture Base Resins: A Research Composition and Update: Antimicrobial Polymers in Acrylic Denture Base Resins. *J Prosthodont*. 2014;23(4):284-90.

Sodagar A, Kassaei MZ, Akhavan A, Javadi N, Arab S, Kharazifard MJ. Effect of silver nano particles on flexural strength of acrylic resins. *J Prosthodont Res*. 2012;56(2):120-4.

Soygun K, Bolayir G, Boztug A. Mechanical and thermal properties of polyamide versus reinforced PMMA denture base materials. *J Adv Prosthodont*. 2013;5(2):153.

Sultan S, Siqueira G, Zimmermann T, Mathew AP. 3D printing of nano-cellulosic biomaterials for medical applications. *Curr Opin Biomed Eng*. 2017;2:29-34.

Takahashi N, Iwasa F, Inoue Y, Morisaki H, Ishihara K, Baba K. Evaluation of the durability and antiadhesive action of 2-methacryloyloxyethyl phosphorylcholine grafting on an acrylic resin denture base material. *J Prosthet Dent*. 2014;112(2):194-203.

- Tasaka A, Matsunaga S, Odaka K, Ishizaki K, Ueda T, Abe S, et al. Accuracy and retention of denture base fabricated by heat curing and additive manufacturing. *J Prosthodont Res.* 2019;63(1):85-9.
- Theilade E, Budtz-Jørgensen E, Theilade J. Predominant cultivable microflora of plaque on removable dentures in patients with healthy oral mucosa. *Arch Oral Biol.* 1983;28(8):675-80.
- Totu EE, Nechifor AC, Nechifor G, Aboul-Enein HY, Cristache CM. Poly(methyl methacrylate) with TiO₂ nanoparticles inclusion for stereolithographic complete denture manufacturing – the future in dental care for elderly edentulous patients? *J Dent.* 2017;59:68-77.
- Tsuchiya H, Hoshino Y, Tajima K, Takagi N. Leaching and cytotoxicity of formaldehyde and methyl methacrylate from acrylic resin denture base materials. *J Prosthet Dent.* 1994;71(6):618-24.
- Tsuji M, Ueda T, Sawaki K, Kawaguchi M, Sakurai K. Biocompatibility of a titanium dioxide-coating method for denture base acrylic resin. *Gerodontology.* 2016;33(4):539-44.
- Uchida T, Maru N, Furuhashi M, Fujino A, Muramoto S, Ishibashi A, et al. [Anti-bacterial zeolite balloon catheter and its potential for urinary tract infection control]. *Hinyokika Kyo.* 1992;38(8):973-8.
- van Noort R. The future of dental devices is digital. *Dent Mater.* 2012;28(1):3-12.
- Villamizar RA, Maroto A, Rius FX. Improved detection of *Candida albicans* with carbon nanotube field-effect transistors. *Sens Actuators B Chem.* 2009;136(2):451-7.
- Vojdani M, Bagheri R, Khaledi AAR. Effects of aluminum oxide addition on the flexural strength, surface hardness, and roughness of heat-polymerized acrylic resin. *J Dent Sci.* 2012;7(3):238-44.
- Webb BC, Thomas CJ, Willcox MD, Harty DW, Knox KW. *Candida*-associated denture stomatitis. Aetiology and management: a review. Part 3. Treatment of oral candidosis. *Aust Dent J.* 1998;43(4):244-9.
- Wilson SJ, Wilson HJ. The release of chlorhexidine from modified dental acrylic resin. *J Oral Rehabil.* 1993;20(3):311-9.
- Xia Y, Zhang F, Xie H, Gu N. Nanoparticle-reinforced resin-based dental composites. *J Dent.* 2008;36(6):450-5.
- Yodmongkol S, Chantarachindawong R, Thaweboon S, Thaweboon B, Amornsakchai T, Srihirin T. The effects of silane-SiO₂ nanocomposite films on *Candida albicans* adhesion and the surface and physical properties of acrylic resin denture base material. *J Prosthet Dent.* 2014;112(6):1530-8.
- Zhou L, Tong Z, Wu G, Feng Z, Bai S, Dong Y, et al. Parylene coating hinders *Candida albicans* adhesion to silicone elastomers and denture bases resin. *Arch Oral Biol* 2010;55(6):401-9.

Les opinions émises dans les dissertations présentées doivent être considérées comme propres à leurs auteurs, sans aucune approbation ni improbation de la Faculté de Chirurgie Dentaire.

JOURNO Ruben. Perspectives offertes par les techniques de fabrication des bases prothétiques amovibles en résine acrylique par impression 3d : analyse de la littérature renseignant les propriétés mécaniques et biologiques de 2008 à 2018. 2020. 56 p. : ill., graph., tabl. Réf. Biblio. : 50-55

Sous la direction du Docteur Adeline BRAUD

Th : Chir Dent. : Université de Paris : année 2020

Résumé :

Les résines acryliques, et en particulier le poly-méthacrylate de méthyle (PMMA), constituent le matériau de base dans la réalisation des prothèses amovibles. Ce matériau peut être mis en forme grâce à des procédés impliquant une réaction de polymérisation, l'usinage de blocs de résine (technique soustractive), ou la stéréolithographie (impression 3D, technique par addition). Une fois insérées dans la cavité buccale, les bases prothétiques en résines acryliques sont source de colonisation microbienne, en particulier par *Candida albicans*. Plusieurs évolutions techniques basées sur le traitement de surface du PMMA, l'adjonction de polymères ou encore de nanoparticules aux résines acryliques polymérisables ont été proposées pour modifier leurs propriétés biologiques, mais pourraient avoir un effet délétère sur leur comportement mécanique. Des données expérimentales récentes laissent penser que les procédés de fabrication par addition pourraient permettre d'incorporer au PMMA des nanoparticules ou des capsules microscopiques améliorant les propriétés biologiques et mécaniques des résines acryliques.

Une analyse de la littérature permet d'évaluer l'intérêt et le potentiel préventif et thérapeutique de l'impression 3D pour la réalisation des bases prothétiques.

Discipline : Prothèse amovible

Mots clés français (fMeSH et Rameau) : Conception assistée par ordinateur (FMeSH) ; Bases d'appareil de prothèse dentaire (FMeSH) ; Prothèse dentaire complète (FMeSH) ; Impression tridimensionnelle (FMeSH)

TITRE en anglais : Perspectives offered by the techniques for manufacturing removable prosthetic bases in acrylic resin by 3D printing : analysis of the literature informing the mechanical and biological properties from 2008 to 2018

English keywords (MeSH) : Computer-aided design (MeSH) ; Denture bases (MeSH) ; Denture complete (MeSH) ; Printing, three-dimensional (MeSH).

Université de Paris
UFR d'odontologie
5, rue Garancière
75006 Paris