



HAL
open science

Remplacement des entrées/sorties obsolètes du bâtiment AG

Luc Largillet

► **To cite this version:**

Luc Largillet. Remplacement des entrées/sorties obsolètes du bâtiment AG. Automatique / Robotique. 2020. dumas-03455174

HAL Id: dumas-03455174

<https://dumas.ccsd.cnrs.fr/dumas-03455174v1>

Submitted on 29 Nov 2021

HAL is a multi-disciplinary open access archive for the deposit and dissemination of scientific research documents, whether they are published or not. The documents may come from teaching and research institutions in France or abroad, or from public or private research centers.

L'archive ouverte pluridisciplinaire **HAL**, est destinée au dépôt et à la diffusion de documents scientifiques de niveau recherche, publiés ou non, émanant des établissements d'enseignement et de recherche français ou étrangers, des laboratoires publics ou privés.

Conservatoire National des Arts et Métiers

Centre régional de Normandie

Mémoire

Présenté en vue d'obtenir
le diplôme d'ingénieur CNAM

en

Automatique et Robotique

par

Luc LARGILLET

Remplacement des Entrées/Sorties obsolète du bâtiment AG

Soutenu le 10 Décembre 2020

JURY

Président :

M Tarek Raïssi, Professeur des universités

Membres :

M Jérémy Van Gorp, Maitre de conférences

M Thach Ngoc Dinh, Maitre de conférences

M Bruno Baudu, Ingénieur automatisme Oril-Industrie

M Julien Marzat, Ingénieur ONERA

Résumé

L'obsolescence des matériels d'automatisme est un fait connu.

Remplacer des entrées sorties Rockwell de la gamme 1797 va devenir un problème pour de nombreuses entreprises.

Ce mémoire a pour but de définir une méthodologie de migration de ces matériels obsolètes vers d'une gamme plus moderne.

Le projet sert deux objectifs :

- Répondre à l'obsolescence
- Fiabiliser l'installation

L'obsolescence est traitée par le remplacement mais aussi par la mise en pièces détachées des matériels démontés.

La fiabilisation intervient à deux niveaux, le remplacement des fonds de panier qui étaient sensibles aux mauvais contacts et la fiabilisation du réseau par l'adoption de la fibre optique.

Ce mémoire contient trois parties, une première partie de présentations générales de l'entreprise de l'atelier où se déroule le projet, et aussi de nos processus.

La deuxième partie traite plus spécifiquement du projet, de l'étude à la programmation

Enfin la dernière partie, sera consacré aux livrables et aux résultats.

Abstract

The obsolescence of automation equipment's is a known fact.

Replaced Rockwell 1797 series inputs and outputs will become a problem for many companies.

This report tries to define a methodology for migrating these obsolete materials for a more modern range. The project serves two objectives:

- Respond to obsolescence
- Reliable installation

The obsolescence is treated by the replacement but also by the dismantling equipment. Reliability occurs at two levels, the replacement of backplanes which were sensitive to bad contacts and the reliability network by the choice of optical fiber.

This dissertation contains tree parts, a first part of the general presentation of the company and the workshop where the project takes place, and of ours.

The second part deals more specifically with the project, from study to programming.

Finally the last part, will be devoted to deliverables and results.

Mots clés : Rockwell ; Entrées/Sorties, obsolescence ,1797,1719, DLR

Keywords: Rockwell, Input/Output, obsolescence,1797,1719, DLR

Remerciements

Tout d'abord, je tenais à remercier ma femme, qui m'a soutenu pendant tout mon cursus CNAM et qui m'a encouragé à continuer vers le diplôme d'ingénieur.

Je remercie le réseau d'enseignement du CNAM et plus particulièrement le centre Normandie qui a su répondre à mes besoins de formation tout au long de ma carrière professionnelle.

Je remercie M. D. CHAPUISY, ancien responsable du service Étude Contrôle Régulation et Automatismes à ORIL INDUSTRIE ainsi que M. G. FERRIC, pour leur soutien.

Merci également à M. B. BAUDU, de ses éclairages pour sur la rédaction de ce mémoire, Bruno est lui-même ingénieur diplômé au CNAM régional du Havre.

Et enfin merci à M. E. MOREL, pour le support technique et ses conseils précieux lors de ma prise de fonction d'automaticien.

Table des matières

Table des matières	4
Liste des figures	6
Liste des sigles et acronymes.....	7
1. ° Chapitre : Introduction.....	8
1.1 Contexte du projet.....	8
1.2 Le groupe SERVIER	9
1.3 Le site d'ORIL Industrie.....	10
1.4 Organisation Interne.....	11
1.5 Présentation de l'atelier.....	12
1.6 Déroulement d'un projet.....	16
1.6.1 Ouverture du projet.....	17
1.6.2 Réunion de Lancement.....	18
1.6.3 Estimations et chiffrages.....	19
1.6.4 Demande de crédit	19
1.6.5 Planification du projet	19
1.6.6 Cahier des Clauses Techniques Particulières (CCTP)	21
1.6.7 Demande d'achat.....	23
1.6.8 Consultation des entreprises	24
1.6.9 Mise à disposition	24
1.6.10 Clôture du projet	24
1.6.11 Fiche d'appréciation du projet.....	24
2. ° Chapitre : Déroulement du projet	25
2.1 But du projet.....	25
2.2 Etude de faisabilité	26
2.2.1 Inventaire des matériels	26
2.2.2 Le réseau existant	27
2.2.3 Remplacement des cartes 1797-IRT8 par des 1719-IR4B	29
2.2.4 Remplacement des cartes 1797-OE8 par des 1719-CF4H	31
2.2.5 Remplacement des cartes 1797-IE8 par des 1719-CF4H.....	33
2.2.6 Remplacement des cartes 1797-IBN16 par des 1719-IBN8B	35
2.2.7 Remplacement des cartes 1797-ODB4 par des ilots Burkert	36
2.2.8 Remplacement des alimentations ATEX	37
2.3 Conception détaillée et Configuration.....	37
2.3.1 Spécifications et Nouvelle architecture réseau	37

2.3.2 Etude de l'alimentation 24 V	39
2.3.3 Etude de l'adressage.....	39
2.3.4 Réalisation des plans	41
2.3.5 Conclusion.....	42
2.4 Tests unitaires sur plateforme	44
2.4.1 Test du matériel.....	44
2.4.2 Mapping de l'adressage.....	45
2.4.3 Le Controller-Tag.....	45
2.4.4 Configuration du châssis automate.....	46
2.4.5 Programmation des 1719-IR4B	48
2.4.6 Programmation des 1719-CF4H.....	49
2.4.7 Programmation des 1719-IBN8B.....	52
2.4.8 Programmation des châssis Burkert.....	52
2.4.9 Programmation de la supervision	53
2.5 Test et Validation.....	54
2.5.1 Mise sous tension.....	54
2.6 Test de synchronisation	55
2.7 Réception et Qualification	55
3. ° Chapitre : Les livrables.....	56
3.1 Mise à disposition de l'installation	56
3.2 Plan Tel que construit	56
3.3 Mise en stock des pièces de rechange	56
3.4 Bilan financier.....	56
3.5 Cahier des charges fibre optique.....	57
3.5.1 Ecriture du cahier des charges générales fibre optique.....	57
3.5.2 Présentation du boîtier de raccordement.....	57
3.5.3 Caractéristiques des fibres à utiliser.....	58
3.5.4 Cheminement et repérage.....	59
3.6 Formation.....	59
4. Annexes	60
4.1 Annexe1 : Formulaire d'ouverture du projet.....	61
4.2 Annexe 2 : Macro Excel de traitement des tags.....	62
4.3 Annexe 3 : Macro Fiche d'appréciation du projet.....	63
4.4 Annexe 4 : Bilan Financier	64

Liste des figures

Figure 1: Jacques Servier 1932-2014.....	9
Figure 2: Servier en quelques chiffres	10
Figure 3: Usine de Bolbec	11
Figure 4: Usine de Baclair	11
Figure 5: Organigramme de la direction de BOLBEC	12
Figure 6: Organigramme maintenance et engineering	12
Figure 7: Zoom sur le bâtiment AG.....	13
Figure 8: Vue de l'AGV 0600 et AGV2600.....	15
Figure 9: PID de l'AGV0500	16
Figure 10: Déroulement d'un projet à la Direction Technique.....	17
Figure 11: Ouverture du projet P774Q	18
Figure 12: Vue du fichier de planification Ms Project.....	20
Figure 13: Liste des capteurs critique.....	20
Figure 14: Vue de la page de garde du CCTP.....	22
Figure 15: Châssis en cours d'assemblage.....	23
Figure 16: TCO (Tableau Comparatif des Offres).....	24
Figure 17: Vue du nouveau châssis 171	27
Figure 18: Différentes topologie réseau.....	28
Figure 19: Réseau ControlNet redondant.....	28
Figure 20: Parties du réseau à remplacer.....	29
Figure 21: Câblage des 1797-IRT8	30
Figure 22: Câblage des 1719-IR4B	31
Figure 23: Câblage des 1797-OE8	32
Figure 24: Schéma du bornier 1797-OE8.....	32
Figure 25: Câblage des 1719-CF4H.....	33
Figure 26: Câblage 1797-IE8.....	34
Figure 27: Câblage 1719-CF4H.....	35
Figure 28: Câblage 1797-IBN16.....	35
Figure 29: Câblage 1719-IBN8B.....	36
Figure 30: Ilot Burkert 32 8644 en Ethernet.....	36
Figure 31: Anciennes alimentations ATEX	37
Figure 32: Nouvelle architecture réseau.....	38
Figure 33: Plan de l'ancienne alimentation 24 V.....	39
Figure 34: Extrait (1) du fichier de mapping adressage	40
Figure 35: Extrait (2) du fichier de mapping adressage	40
Figure 36: Extrait (3) du fichier de mapping adressage	40
Figure 37: Listing de la macro Excel.....	41
Figure 38: Exemple de plan modifié AGV1000.....	42
Figure 39: Deux type de carte 1719	43
Figure 40: Fond de plan 14-OII-0336 1719-CF4H	43
Figure 41: Réservation de l'adresse Ethernet de la plateforme	44
Figure 42: Vue du châssis automate pour plateforme	44
Figure 43: Vue de la plateforme de développement	45
Figure 44: Vue du Controller-Tags (AGR82002)	46

Figure 45: Ajout d'un module 1719-IBN8.....	47
Figure 46: Structure obtenu après ajout de tous les modules.....	47
Figure 47: Programmation des 1719-IR4B	48
Figure 48: Ligne de code de l'acquisition TE1428	49
Figure 49: Configuration de l'échelle sur 1719-IR4B	49
Figure 50: Tableau de calcul de l'échelle.....	49
Figure 51: configuration en sortie des 1719-CF4H.....	50
Figure 52: Programmation des 1719-CF4H.....	50
Figure 53: Programmation des CF4H en input	51
Figure 54: Réglage des seuils sur une mesure de pression	51
Figure 55: Tableau de réglage d'une pression	51
Figure 56: Programmation des 1719-IBN8B.....	52
Figure 57: Configuration d'un ilot d'électrovannes	53
Figure 58: Supervision du réseau.....	54
Figure 59: Bilan financier du projet	57
Figure 60: Boitier de raccordement BELDEN	58
Figure 61: Fibre multimode en OM3.....	58

Liste des sigles et acronymes

ATEX	ATmosphère EXplosive
CCTG	Cahier des Clauses Techniques Générales
CCTP	Cahier des Clauses Techniques Particulière
CRI	Centre de Recherche Industrielle
DLR	Device Level Ring
DT	Direction Technique
HSE	Hygiène Sécurité et Environnement
I/O	Input/Output
LSZH	Low Smoke Zéro Halogen
ORIL	Organisation de la Recherche Industrielle et de Laboratoire
PID	Process Instrumentation Diagram
QPE	Qualité Process et Equipements
RTD	Résistance Température Detector
TCO	Tableau Comparatif des Offres
TOR	Tout Ou Rien
TQC	Tel Que Construit

1. ° Chapitre : Introduction

1.1 Contexte du projet

La direction technique (DT) d'ORIL Industrie est actuellement en phase de réorganisation. L'année dernière j'occupais la fonction de chargé de projet. Dans notre nouvelle organisation, je devais choisir une nouvelle affectation et je me suis tourné tout naturellement vers le poste de chargé de conception en automatismes. Grâce à mon parcours au CNAM J'ai été confirmé à cette fonction depuis le 1^{er} Septembre.

En 2018 j'ai assumé la responsabilité du projet d'automatisme P774Q, nommé « Revamping des entrées sorties du bâtiment AG » ; et M T. RAISSI, responsable de la chaire d'automatique et robotique au CNAM a validé ce sujet pour mon mémoire d'ingénieur.

Ce projet représente donc ma première expérience en tant que chef de projet automatisme.

Les travaux demandés consistent à remplacer les cartes entrées sorties de type Rockwell 1797, sur six réacteurs d'un bâtiment faisant partie de l'entité recherche et développement. En effet depuis 2006 ces cartes sont interdite à la vente alors qu'elles sont toujours en service sur nos installations. Le but de mon projet est donc double : traiter l'obsolescence du matériel et reconstituer un stock de pièces nous permettant de pouvoir dépanner d'autres installations, mais aussi fiabiliser l'installation car nous rencontrons des problèmes de connexions sur les fonds de panier des anciennes cartes.

1.2 Le groupe SERVIER



Figure 1: Jacques Servier 1932-2014

Fondé en 1954 à Orléans par le docteur Jacques Servier, le Groupe Servier est actuellement l'un des leaders de l'industrie pharmaceutique. Premier groupe français indépendant, il est implanté dans 140 pays et s'appuie sur plus de 21 000 collaborateurs dont 4 800 en France et plus de 3 000 dans le secteur de la recherche.

En 2018, son chiffre d'affaire était de 4,2 milliards d'euros. L'objectif de 5 Milliards d'euros devrait être atteint en 2021

Les cinq aires thérapeutiques majeures pour les princeps Servier sont :

- La cardiologie
- Le diabète
- Le cancer
- Les maladies immuno-inflammatoires
- Les maladies neuropsychiatriques

Depuis une cinquantaine d'années, le groupe Servier a mis à disposition du monde médical 40 spécialités, toutes issues de la recherche, ce qui correspond à un nouveau médicament chaque année.

La recherche est donc l'atout majeur pour ce groupe qui investit chaque année plus de 25% de son chiffre d'affaire en Recherche et Développement, avec trente-trois projets de molécules en développement et un espoir de pouvoir sortir de nouvelles entités moléculaires.

Le pôle de recherche ne cesse de grandir (835 chercheurs en 1988, 2600 à ce jour) et de s'implanter dans d'autres grandes capitales mondiales comme Londres, Madrid ou Tokyo.

Le groupe Servier, c'est aussi Biogaran ; Premier laboratoire français de médicaments génériques et Egis l'un des leaders de l'industrie pharmaceutique en Hongrie et vers les pays de l'Est

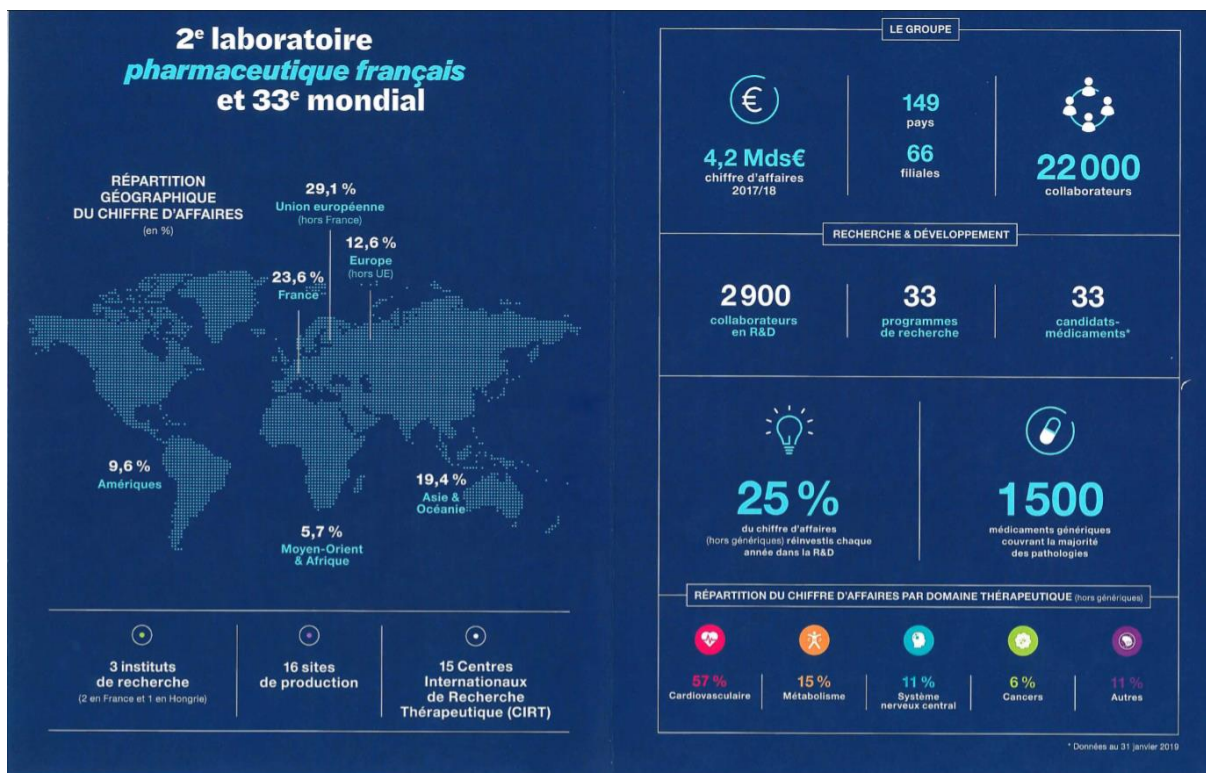


Figure 2: Servier en quelques chiffres

1.3 Le site d'ORIL Industrie

ORIL (Organisation de la Recherche Industrielle et de Laboratoire) Industrie est la branche chimie fine du groupe et elle se doit de répondre à deux grandes missions :

- Produire l'essentiel des principes actifs qui entrent dans la composition des médicaments fabriqués par le groupe, dans les huit ateliers de fabrication.
- Participer à la recherche et au développement chimique des nouvelles molécules afin de mettre au point des procédés qui permettront de produire un principe actif à l'échelle industrielle.

Le CRI (Centre de Recherche Industrielle) remplit donc ce rôle.

ORIL Industrie s'étend sur deux sites :

Le site principal de Bolbec qui abrite les bâtiments administratifs et les bâtiments de recherches industrielles. Ce site est le plus ancien, il a été acheté en 1962.



Figure 3: Usine de Bolbec

Le site de Baclair, situé sur une plaine au nord de la ville de Bolbec II a été construit en 1991 dans le but de produire les gros volumes de principe actif.



Figure 4: Usine de Baclair

Du fait des différents risques présents sur les deux sites, l'usine est classée **SEVESO II Seuil Haut**, ce qui la soumet à de nombreuses contraintes réglementaires

1.4 Organisation Interne

La direction de l'usine est assurée par Mme C. ROBIN depuis octobre 2018.

Le comité de direction est composé de sept directeurs :

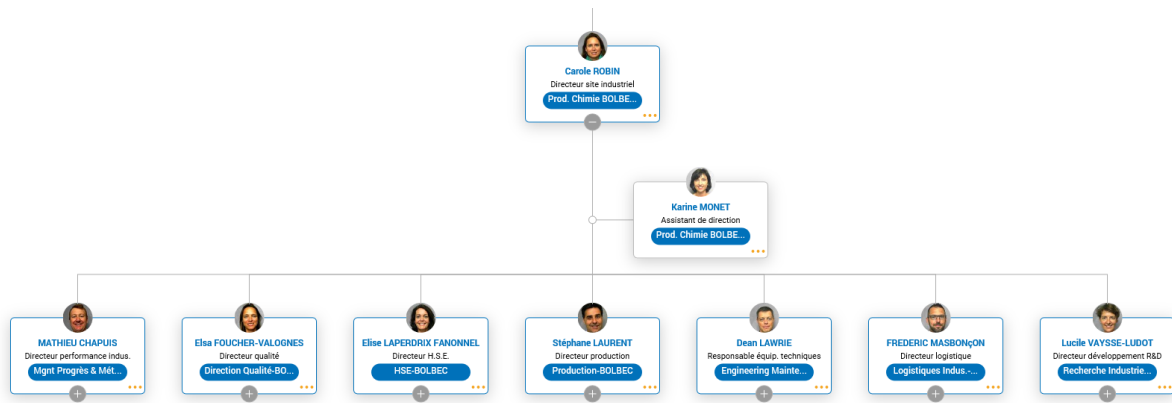


Figure 5: Organigramme de la direction de BOLBEC

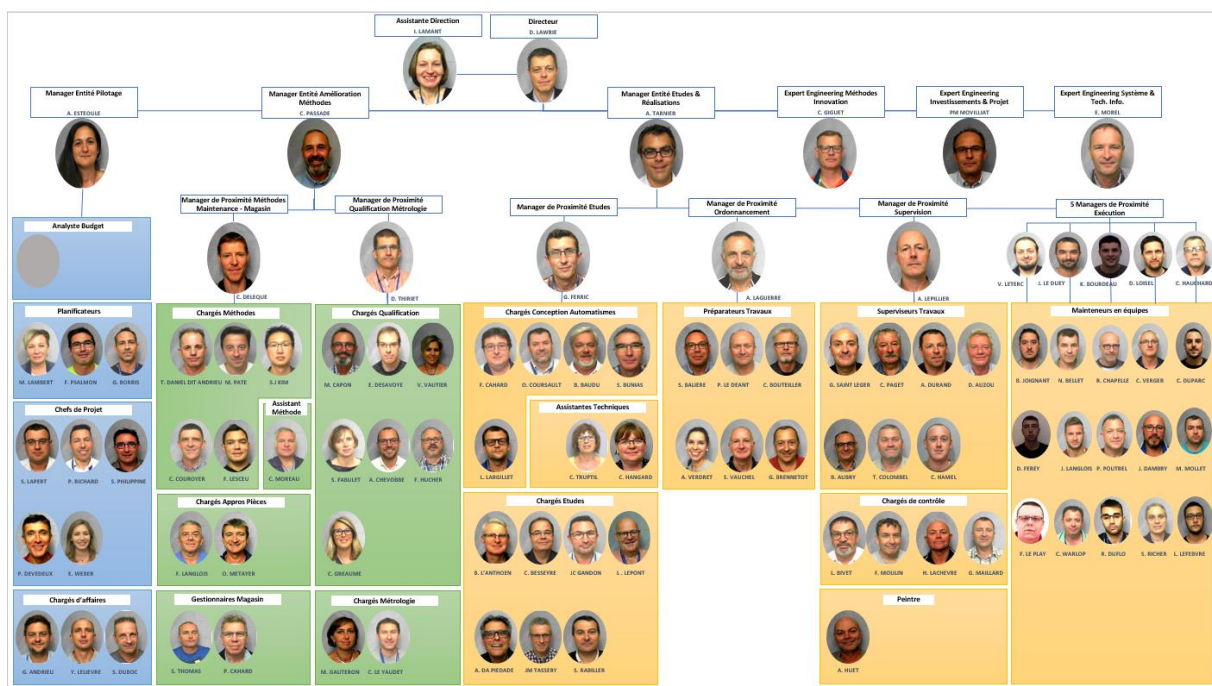


Figure 6: Organigramme maintenance et engineering

1.5 Présentation de l'atelier

Notre site est découpé en cinquante-deux bâtiments, immatriculés par une paire de lettres, de AA à BX pour le site de Bolbec et de HA à HU pour le Site de Baclair.

Le bâtiment qui nous intéresse ici est le bâtiment AG.

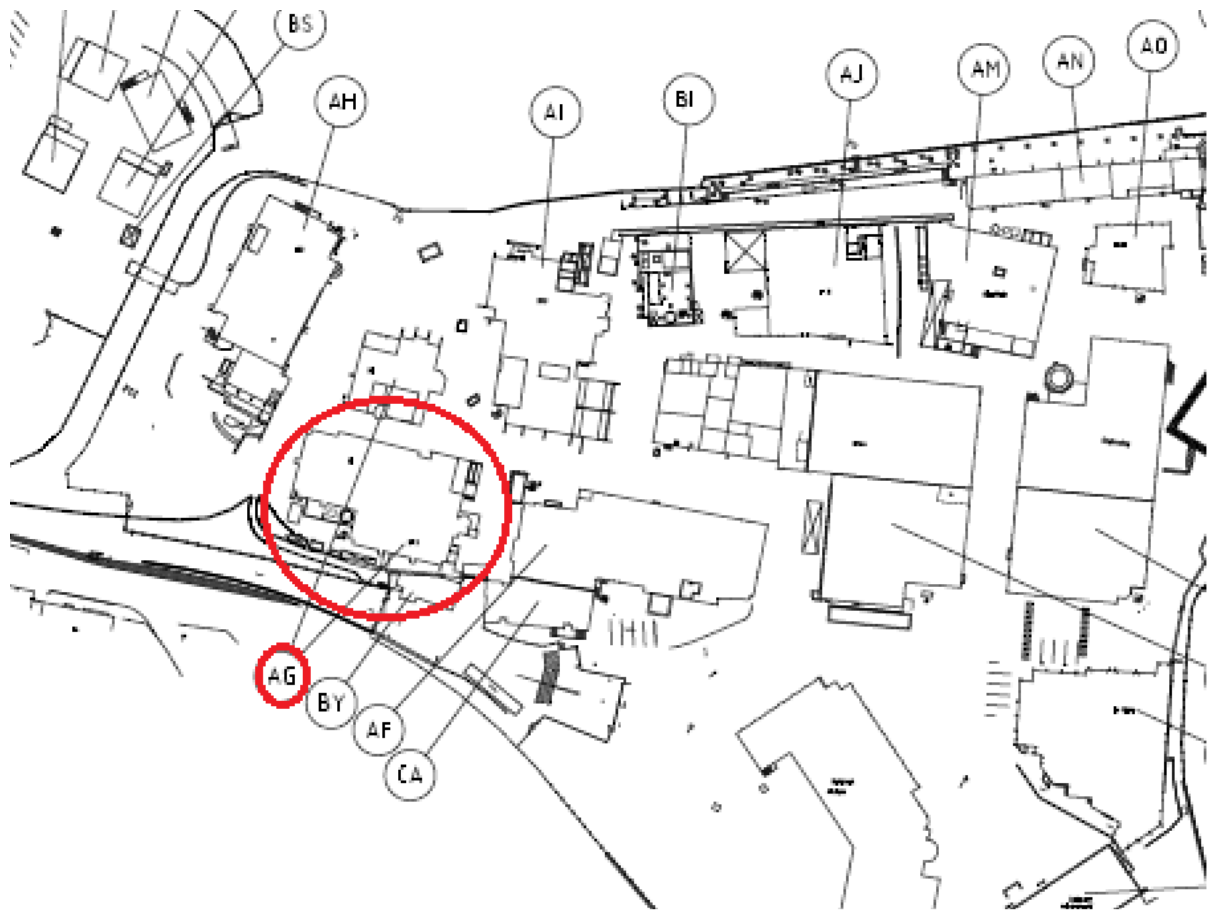


Figure 7: Zoom sur le bâtiment AG

L'atelier AG est une unité de production faisant partie de l'entité Recherche et Développement. Elle permet de produire de petites quantités pour des essais cliniques. Mais aussi, elle assure le « Scale-Up » ou « changement d'échelle » des lots de productions c'est-à-dire le passage du volume d'un lot de laboratoire vers le volume d'un lot de la production. De plus, cette unité de production fournit aussi des produits de « business-développement », c'est-à-dire la production ce qui consiste à produire des principes actifs destinés à pour d'autres laboratoires.

L'atelier est séparé en deux grands groupes, plus des petits réacteurs en verres et quelques rotavators.

1. Les petits réacteurs

- AGV0400 réacteur émail de 250 L
- AGV0500 réacteur émail de 250 L
- AGV0600 réacteur émail de 100 L
- AGV0700 réacteur émail de 100 L
- AGV0800 réacteur émail de 100 L
- AGV1000 réacteur émail de 63 L
- AGV1100 réacteur émail de 50 L
- AGV1200 réacteur émail de 25 L
- AGV1300 réacteur émail de 70 L

2. Les grands réacteurs

- AGV0200 réacteur inox de 500 L
- AGV0300 réacteur émail de 300 L
- AGV18001 réacteur inox de 630 L
- AGV1700 réacteur inox de 400 L
- AGV2100 réacteur émail de 100 L
- AGV2200 réacteur émail de 250 L
- AGV2300 réacteur émail de 250 L



Figure 8: Vue de l'AGV 0600 et AGV2600

La capacité de ces réacteurs va de 25 L à 630 L. Chacun d'eux est automatisés et supervisés et ils sont équipés de manière quasi identique : une double enveloppe permettant le chauffage et le refroidissement, une agitation pilotée par un variateur de vitesse ainsi que tous les capteurs nécessaires, températures pressions débit et mesure de PH. De plus, ils sont tous alimentés en solvant par un doseur et possèdent une colonne de distillation, permettant de réaliser des isolements vers une ou plusieurs recettes.

L'exemple du PID ci-dessous, nous montre une installation typique.

Les six réacteurs concernés par ce projet fonctionnent de la même façon, et font partie du groupe « petit réacteurs ».

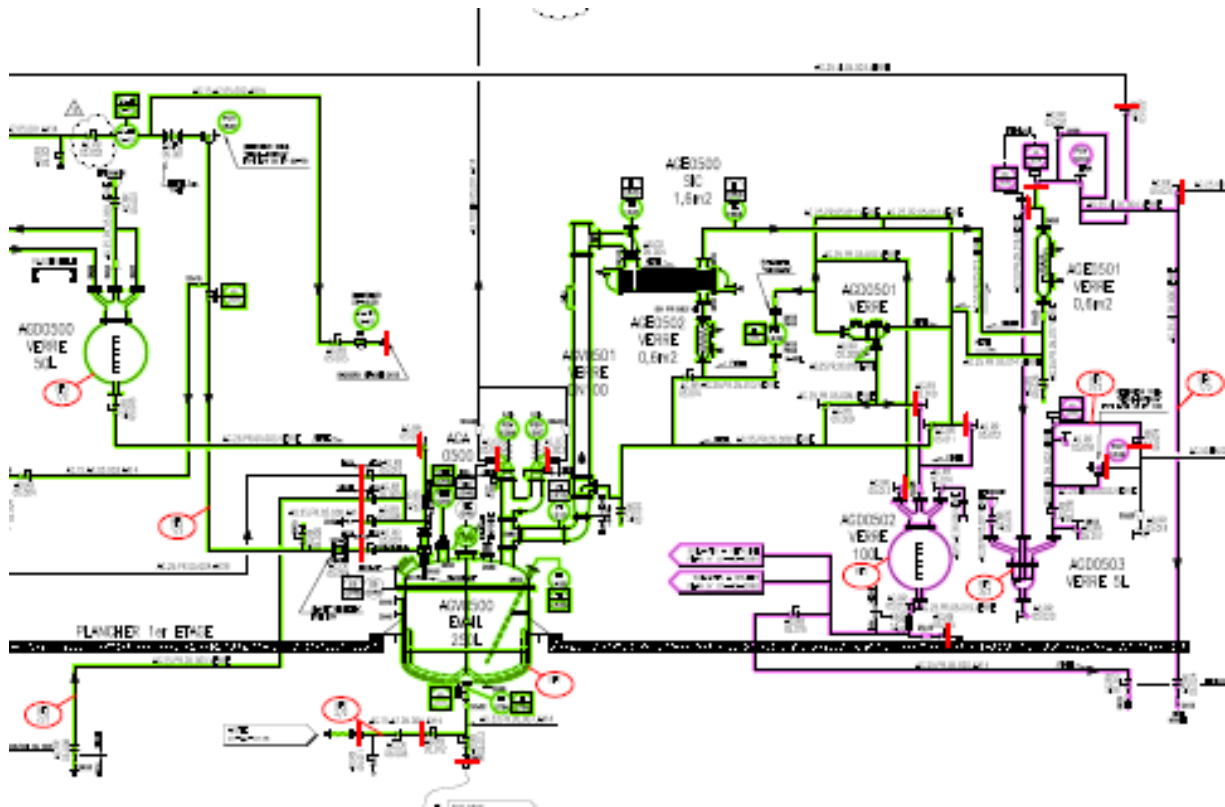


Figure 9: PID de l'AGV0500

1.6 Déroulement d'un projet

Le déroulement d'un projet à la direction Technique est jalonné par plusieurs étapes donc je retrace ici les grandes étapes, il est régi par une série de procédures, et est cadré dans une arborescence contenant tous les formulaires à utiliser.

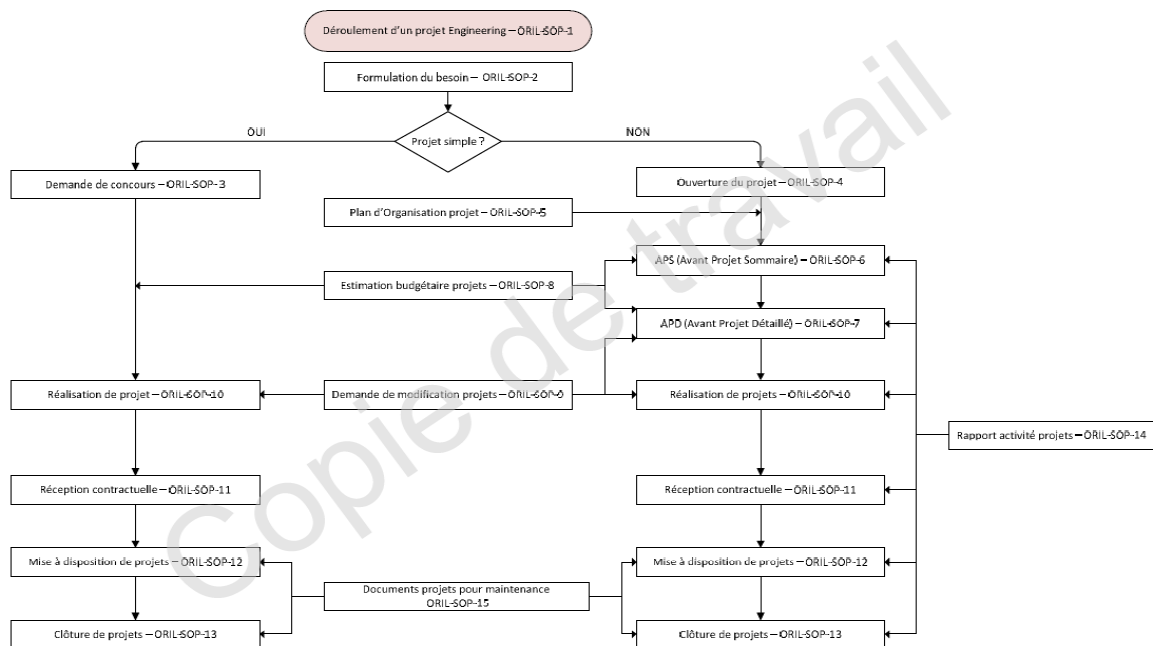


Figure 10: Déroulement d'un projet à la Direction Technique

1.6.1 Ouverture du projet

Le formulaire d'ouverture du projet date du 16 Septembre 2018, l'ensemble des intervenants apparaît.

- Mme E. Falcoz-Vigne prescripteur Hygiène et sécurité au travail (HSE)
- M. C Jeninez prescripteur Qualité Procédés et Équipements (QPE)
- M. S-J Kim prescripteur méthodes maintenance

1.6.3 Estimations et chiffrages

Dans les procédures du déroulement de nos projets, il nous ait demandé de fournir une estimation à 20% près, elle permettra de rédiger la demande de crédit.

1.6.3.1 Inventaire des matériels nécessaire

J'ai réalisé sous Excel un inventaire des matériels présent dans les six armoires électriques concernées. J'arrive donc à une somme de 65000 € de matériel d'automatisme.

1.6.3.2 Estimation des interventions

J'estime la durée de ce chantier à environ 10 jours de travail pour 6 techniciens, soit environ 500 heures de travail soit un cout de main d'œuvre de 25 000 €.

1.6.3.3 Estimation de la sous-traitante

Je dois également sous-traiter la modification de la supervision afin d'ajouter une vue de synoptique, permettant de visualiser l'état du réseau en place. J'estime cette prestation à 5 000 €

Je sous traite également, la qualification de l'installation ainsi modifiée, cette partie a été estimée à 5 000€

1.6.4 Demande de crédit

Demande de crédit rédigé le 11 Octobre 2018, pour une somme de 110 000 €.

1.6.5 Planification du projet

Les travaux impliquant l'arrêt total des six réacteurs et du réseau, ils ne pourront se dérouler qu'à l'arrêt technique.

L'arrêt technique est planifié cette année en semaine 31,32 et 33, soit entre le 29 Juillet 2019 et le 19 Aout 2019.

Le redémarrage de l'atelier est prévu le 19 Aout 2019.

Un fichier Ms Project me permettra de planifier l'ensemble des opérations.

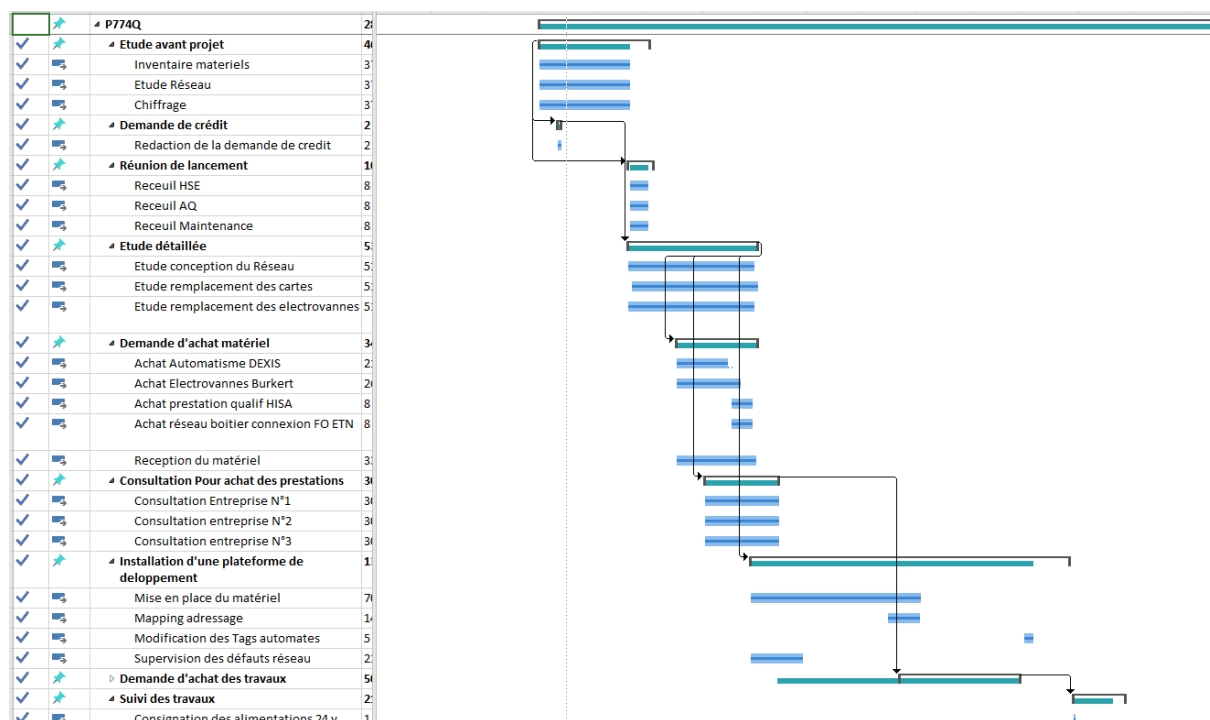


Figure 12: Vue du fichier de planification Ms Project

Ces installations sont qualifiées et certaines de ces boucles de mesurent sont classées critique, c'est-à-dire qu'elles sont suivies en métrologie.

Nos procédures nous imposent dans ce cas, de faire vérifier ces boucles de mesure avant la dépose puis de revérifiés ces mêmes boucles après le remplacement.

Capteurs critiques P774Q					
	Réacteur	Capteur	Chaîne de mesure	Type de mesure	Dénomination
1	AGV0500	TE1428	AGCMT05010	Température	Température masse du réacteur
2	AGV0500	TE1429	AGCMT05011	Température	Température DE entrée réacteur
3	AGV0500	PHIT1005	AGCMPH05005A	Mesure de Ph	Ph milieu réactionnel
4	AGV0800	TE1458	AGCMT08010	Température	Température masse du réacteur
5	AGV0800	TE1459	AGCMT08011	Température	Température DE entrée réacteur
6	AGV0800	PHIT1003	AGCMPH08003A	Mesure de Ph	Ph milieu réactionnel
7	AGV0400	TE1418	AGCMT04010	Température	Température masse du réacteur
8	AGV0400	TE1419	AGCMT04011	Température	Température DE entrée réacteur
9	AGV0400	PHIT1006	AGCMPH04006A	Mesure de Ph	Ph milieu réactionnel
10	AGV0600	TE1438	AGCMT06438	Température	Température masse du réacteur
11	AGV0600	TE1439	AGCMT06439	Température	Température DE entrée réacteur
12	AGV0600	PHIT3001	AGCMPH06007A	Mesure de Ph	Ph milieu réactionnel
13	AGV0700	TE1448	AGCMT07010	Température	Température masse du réacteur
14	AGV0700	TE1449	AGCMT07011	Température	Température DE entrée réacteur
15	AGV0700	PHIT1004	AGCMPH07004A	Mesure de Ph	Ph milieu réactionnel

Figure 13: Liste des capteurs critique

1.6.6 Cahier des Clauses Techniques Particulières (CCTP)

Ce document permet de décrire précisément les travaux à exécuter, en joignant les plans de mise en œuvre, ainsi que les cahiers des charges généraux à respecter. Il permet aussi de préciser les modalités de travail et d'accès à notre site dans le respect des règles de sécurité.

Nous utilisons un proforma de documents dédiés au style de travaux à commander.

C'est ce document que nous remettons aux entreprises pour la consultation, sur lequel nous fixons une date de retour pour les offres.

Je précise dans celui-ci, que le chantier se déroulera en deux phases :

- Phase 1 : Mise en place de la fibre optique et raccordement de celle -ci
- Phase 2 : Travaux de raccordement et tests synchros dans les six armoires

Les travaux de raccordement seront obligatoirement exécutés en semaines 31 à 33, pendant notre arrêt technique avec un impératif de redémarrage pour le lundi 19 aout 2019

Ce CCTP est joint en annexe[1A] il représente environ 13 pages



MAÎTRE D'ŒUVRE
MAÎTRE D'OUVRAGE

ORIL INDUSTRIE
13, Rue Auguste Desgenétais
CS60125
76210 BOLBEC CEDEX

Tél. : 02.35.39.33.00 - Fax : 02.35.39.33.02

**CAHIER des CLAUSES TECHNIQUES PARTICULIERES
(C.C.T.P.)**

MARCHE DE TRAVAUX ELECTRIQUES

P774Q

**Remplacement des Entrées/Sorties obsolètes au Bâtiment AG
AGV0400/AGV0500/AGV0600/AGV0700/AGV0800/AGV1000**

Réf : 14-OII-0325

Date d'application : 11/10/2016

REVISION	REDACTEUR	CHEF DE SERVICE	SQE
01	L.LARGILLET Visa :	G.FERRIC Visa :	C. BRANCOURT Visa :

Figure 14: Vue de la page de garde du CCTP

1.6.7 Demande d'achat

J'ai commencé par acheter tout le matériel d'automatisme et de réseau, pour pouvoir monter la plateforme de développement. Nous nous fournissons chez DEXIS, c'est notre revendeur de matériel Rockwell.

J'ai donc rédigé les différentes demandes d'achat pour la fin du mois de novembre 2018.

Les ilots d'électrovannes Burkert, sont en stock magasin, c'est donc du standard, je l'ai acheté directement chez BURKERT

Pour les éléments du réseau de fibre optique, nous utilisons jusqu'alors des boîtiers de type « Plexo », pour leur raccordement ; Cependant, j'ai trouvé des boîtiers modulaires chez BELDEN, ils peuvent se poser sur rail, et sont entièrement modulable, c'est-à-dire connectables aussi bien en RJ45, qu'en fibre optique.

Tout le matériel a été réceptionné pour le mois de mars 2019. Sur la photo ci-dessus nous voyons deux châssis déjà assemblés.

J'ai moi-même assemblé les modules sur le fond de panier, en respectant les positions d'emplacement du plan.

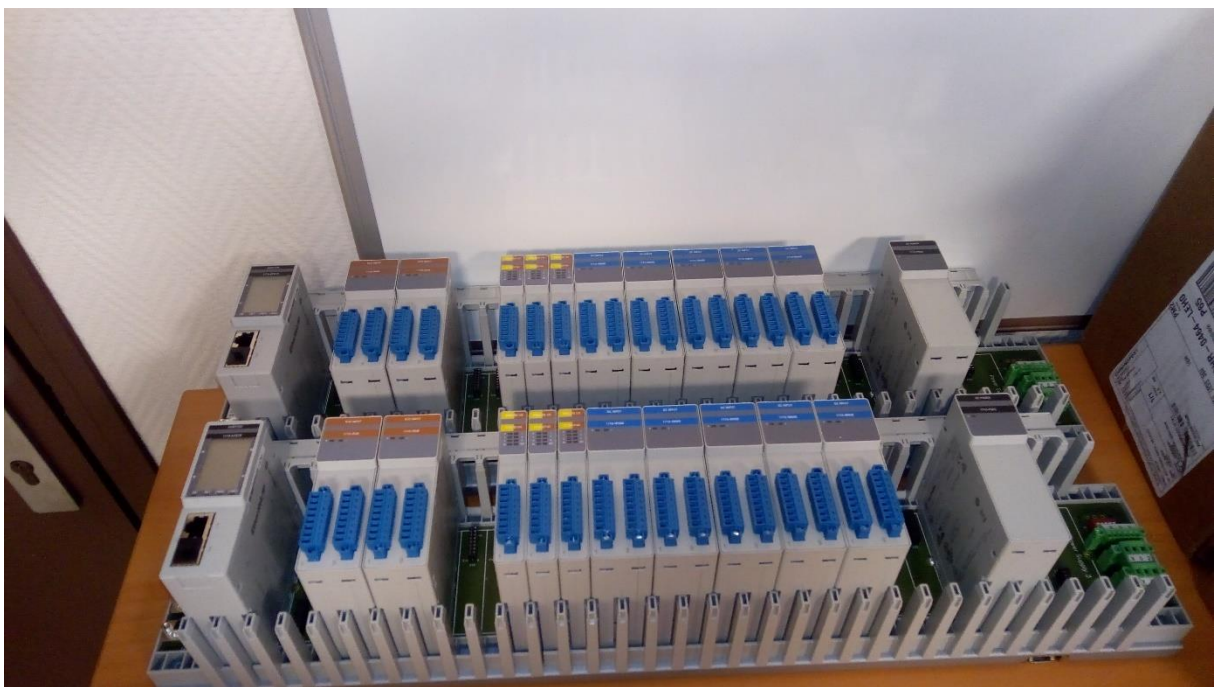


Figure 15: Châssis en cours d'assemblage

1.6.8 Consultation des entreprises

J'ai consulté trois entreprises, puis j'ai rédigé un tableau pour comparer les offres SNEF, ACEREL et ACTENIUM

Vu les offres reçus, j'ai arbitré uniquement sur le prix, et j'ai donc choisi la proposition d'ACTENIUM qui était vraiment la mieux placée.


	COMPARATIF DES OFFRES ECRA			Date : 08/02/2019
	Projet N° : P774Q	Remplacement des Entrées/Sorties AG		
Société	ACEREL	SNEF	ACTENIUM	
Fournitures		6 775,00 €	6 579,00 €	
Prestations		42 095,00 €	13 305,00 €	
DELAI	ATE	ATE	ATE	
TOTAL	25 243,00 €	48 870,00 €	19 884,00 €	
Observations : Une première prestation sera passée avant l'arrêt technique en vue de préparer la mise en œuvre du réseau fibre optique.				

Figure 16: TCO (Tableau Comparatif des Offres)

1.6.9 Mise à disposition

La mise à disposition a été signée le 19 Aout 2019, comme prévu, cette étape permet de signifier à la production que l'installation est disponible et opérationnelle.

1.6.10 Clôture du projet

La clôture du projet a été réalisée le 16 Octobre 2019, après avoir réalisé la dernière synchronisation de la vanne de fond de réacteur AGV0500.

1.6.11 Fiche d'appréciation du projet

Cette fiche permet à l'utilisateur de noter le déroulement du projet, en tenant compte des aspects de délais, de sécurité et propreté.

Cette fiche a récolté la note maximale.

2. ° Chapitre : Déroulement du projet

2.1 But du projet

Nous n'utilisons que du matériel Rockwell, pour les automatismes de notre site de production.

En juillet 2016, la société Rockwell annonce l'interdiction d'utiliser les entrées sorties de la gamme 1797 en zone (Atmosphère Explosive) ATEX, car elles utilisent un composant au mercure interdit en Europe.

Leurs utilisations sont donc interdites sur les projets neuf à compter de janvier 2018 et en remplacement maintenance a compté de janvier 2021.

Donc depuis janvier 2018, nous ne pouvons plus nous approvisionner, en pièces détachées.

Le but du projet est de remplacer ces cartes obsolètes, mais aussi de se constituer un stock pour les autres installations.

Un plan d'investissement a été réalisé, afin de traiter l'obsolescence de ces cartes sur plusieurs années.

Le projet « P774Q » concerne les réacteurs suivants :

- AGV0400
- AGV0500
- AGV0600
- AGV0700
- AGV0800
- AGV1000
- AGV3001 & AGV3002

Repartis en zones ATEX dans six armoires :

- AR1172
- AR1173
- AR1174
- AR1175 & AR1176

Les livrables de ce projet sont, de mettre l'installation à disposition à la date prévue, et de respecter le budget prévu, de fournir des plans à jour, mais aussi de faire une formation des personnels de maintenance.

2.2 Etude de faisabilité

2.2.1 Inventaire des matériels

Les six armoires concernées sont référencées dans six dossiers de plans, nous avons ci-dessous, pour chaque réacteur, l'armoire de commande et son plan correspondant.

➤ AR1172	AGV0500	09-AG-0059
➤ AR1173	AGV0800	09-AG-0055
➤ AR1174	AGV0400	09-AG-0058
➤ AR1175	AGV0600	09-AG-0060
➤ AR1176	AGV0700	09-AG-0061
➤ AR1177	AGV1000	09-AG-0054

Les six réacteurs sont pratiquement identiques, j'ai donc compté les entrées sorties sur chaque réacteur. L'inventaire ci-dessous a été réalisée sur la première armoire, concernant l'AGV0500 mais les autres sont pratiquement identique, les seules différences concernent les sorties vannes qui sont comprises entre 16 et 20.

Je suis en présence de cinq types de cartes :

➤ 1797-IRT8	1 *8 Entrées Température RTD	6 utilisés 2 réserves
➤ 1797-OE8	1*8 Sorties analogiques 4-20mA	2 utilisés 6 réserves
➤ 1797-IE8	1*8 Entrées analogiques 4-20 mA	5 utilisés 3 réserves
➤ 1797-IBN16	3*16 Entrées tout ou rien	20 utilisés 12 réserves
➤ 1797-ODB4	5*4 Sorties tout ou rien	17 utilisés 3 réserves

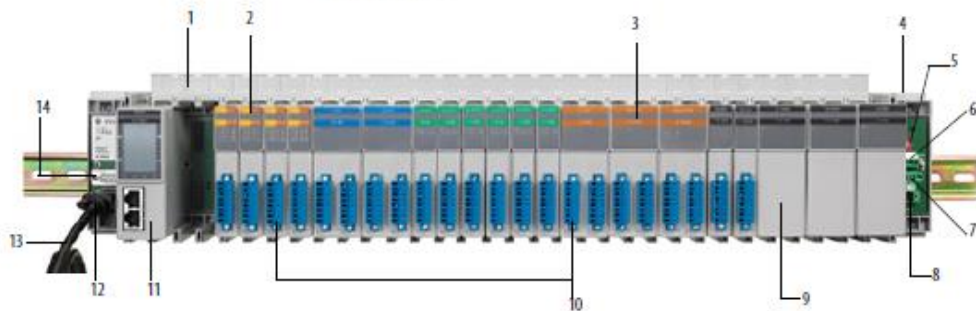
Soit un total de 50 entrées sorties à traiter par réacteur, donc environs 300 entrées sorties à traiter sur l'ensemble des 6 réacteurs.

J'ai consulté des documents de migration [10] de chez ROCKWELL, ils conseillent la gamme 1719 pour remplacer les 1797, j'ai donc choisi cette dernière gamme de produits qui présente des avantages réseau, en effet elle supporte nativement le (Device Level Ring) DLR et elles sont alimentées en 24 V.

1719 Ex I/O Components

1719 Ex I/O Components Overview

See the following graphic and table for a description of 1719 Ex I/O components:



Description	Description
1 Label carrier	8 24V power supply
2 I/O module (single-width)	9 Power supply module
3 I/O module (dual-width)	10 Field connections
4 Backplane (1719-A22)	11 Adapter (1719-AENTR)
5 Function switch	12 Extension connection
6 Bus-independent deactivation of the I/O modules	13 Extension cable
7 Redundant 24V power supply	14 Service Interface

Figure 17: Vue du nouveau châssis 171

2.2.2 Le réseau existant

Il existe de nombreuses topologie réseau, la plupart tu temps dans nos installations, nous utilisons le bus ou l'Etoile.

Le réseau en place utilise le protocole ControlNet redondant sous une topologie « BUS » comprenant deux câbles coaxiaux, en parallèle et un réseau A et un réseau B.

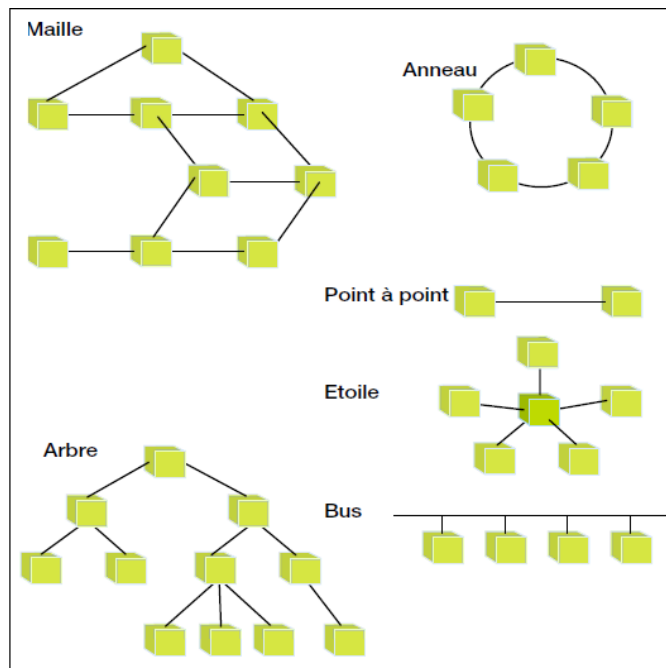


Figure 18: Différentes topologie réseau

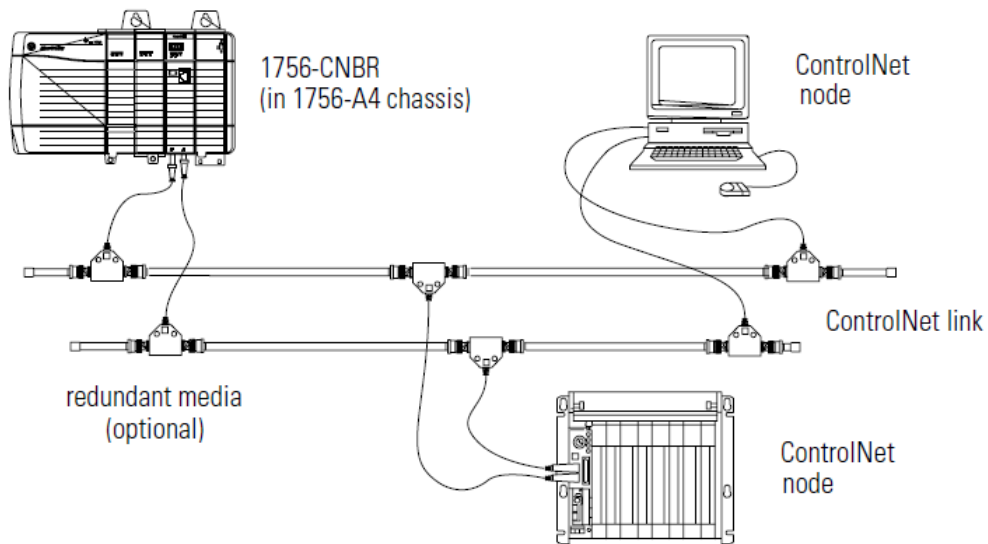


Figure 19: Réseau ControlNet redondant

La partie en rouge du schéma ci-dessous est la partie à remplacer. Elle dessert six armoires situées en zone ATEX. La deuxième partie du réseau ControlNet alimente les variateurs de vitesse et sera laissé en l'état.

La Gateway « GTW_AG_02 », contient l'automate AGR82002 ainsi que toutes les cartes de communication. Des emplacements sont encore disponibles aux slots 01,04 & 06.

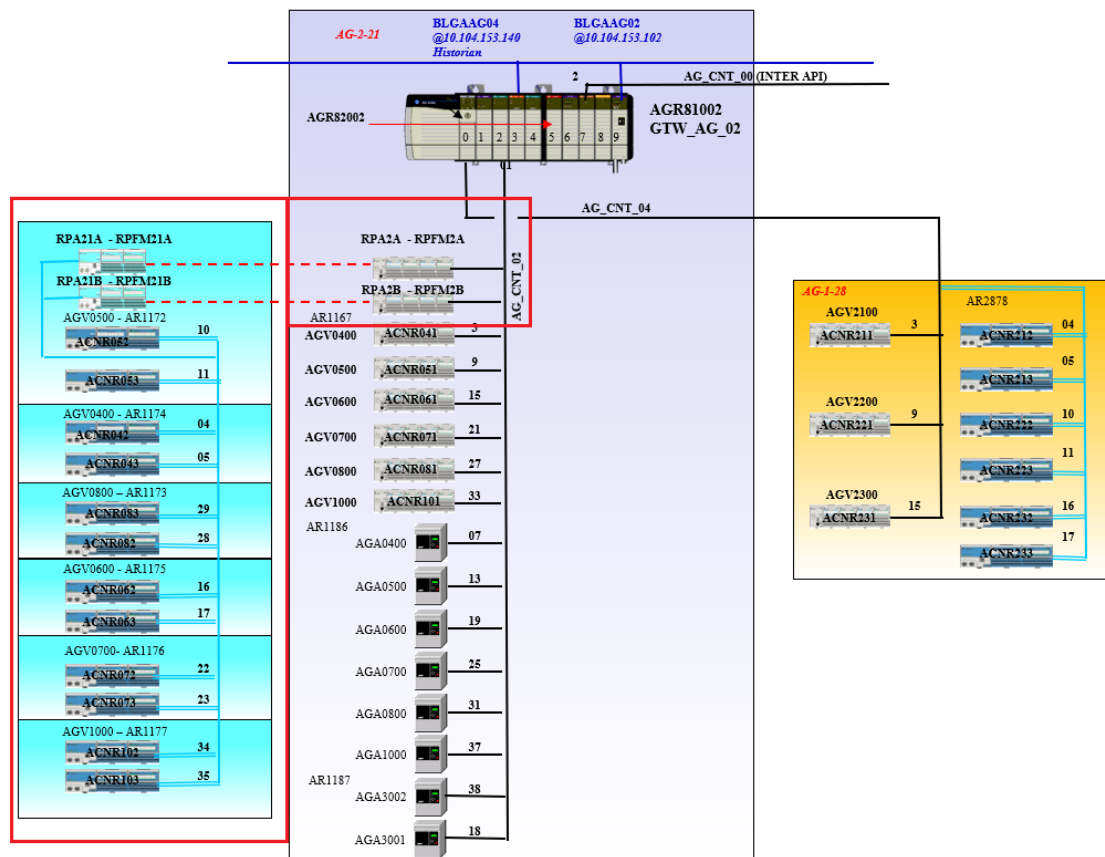


Figure 20: Parties du réseau à remplacer

2.2.3 Remplacement des cartes 1797-IRT8 par des 1719-IR4B

Les cartes IRT8 sont des cartes d'entrées RTD (Résistance Température Detector ou capteur à résistance variable en fonction de la température). Nous utilisons beaucoup de sonde PT100 en 3 fils, on voit que pour ces sondes repérées ici 3W RTD, il faut se câbler en - ; L et +

Notre convention interne de câblage est Bleu/Blanc/Rouge avec la résistance de ligne en rouge et notre capteur résistif entre bleu et blanc.

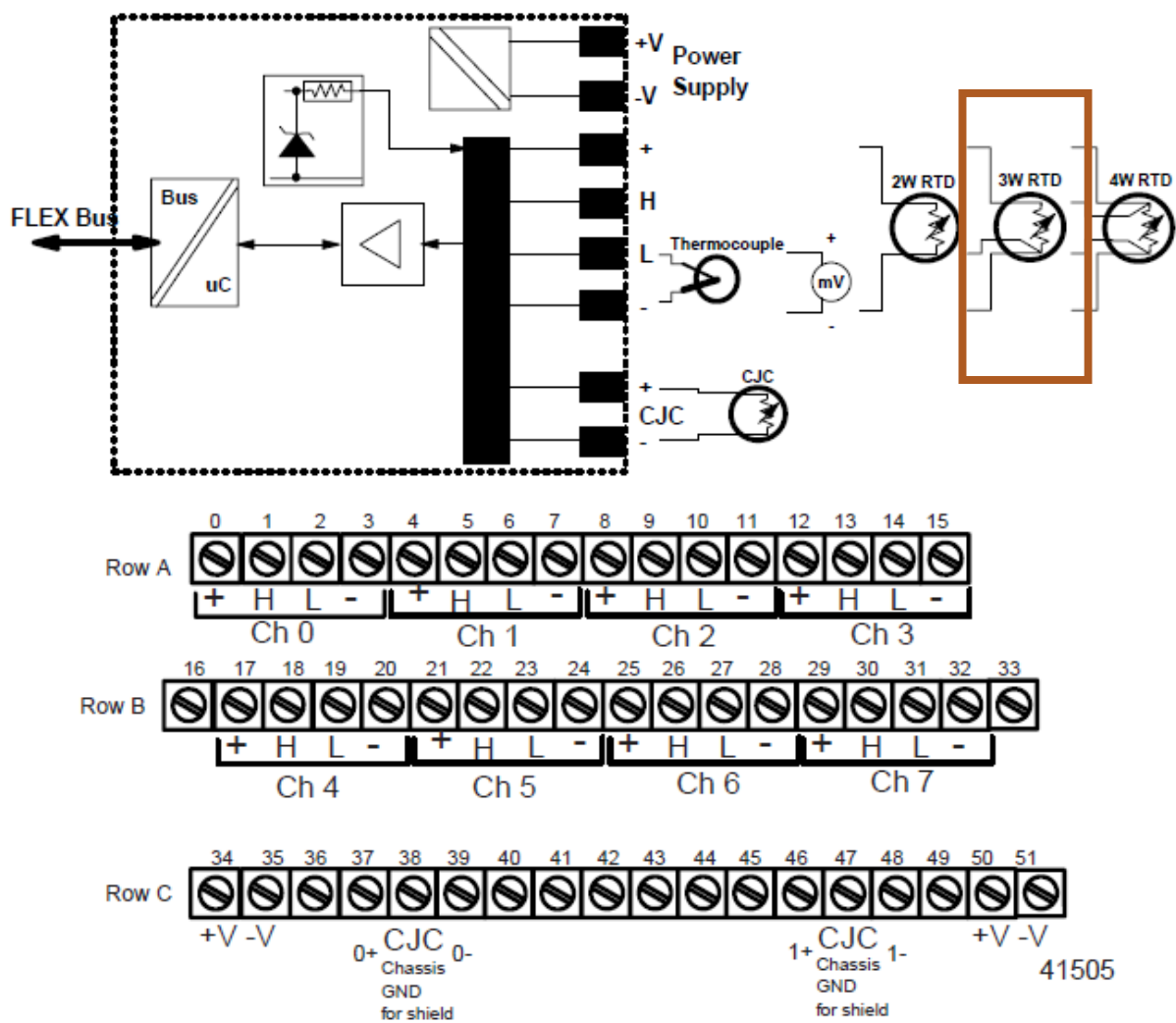


Figure 21: Câblage des 1797-IRT8

2.2.3.2 Câblage des cartes 1719 -IR4B

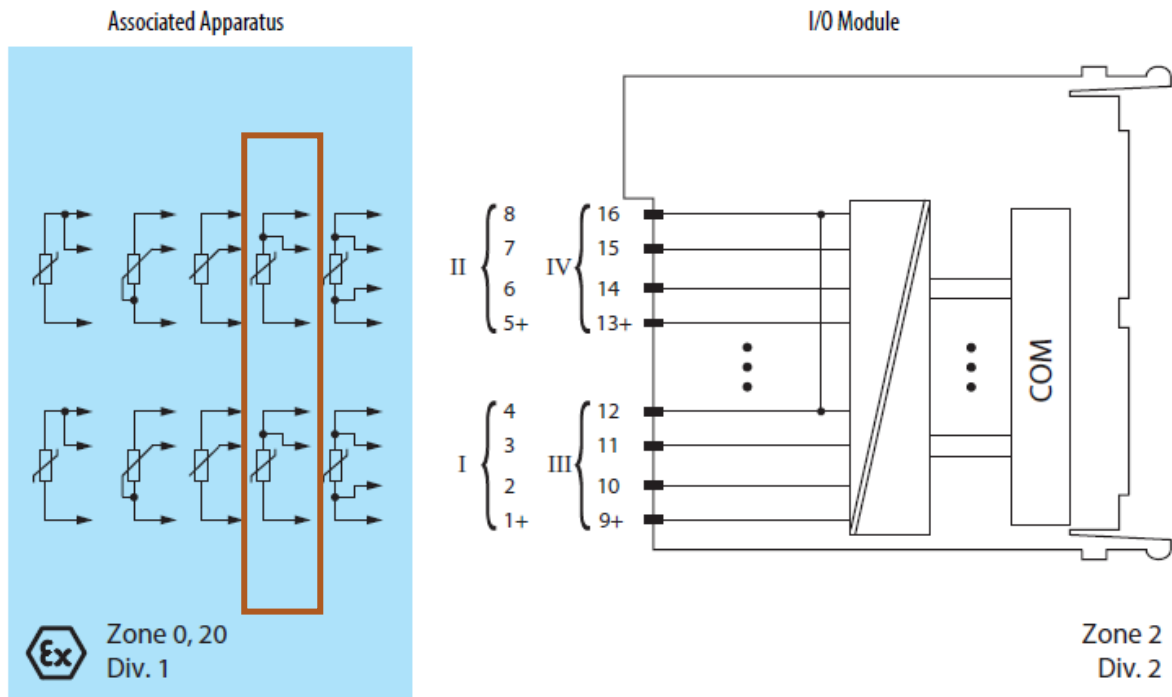


Figure 22: Câblage des 1719-IR4B

Sur le schéma, on voit qu'il faut se câbler entre 9,11 et 12 donc selon notre ordre Bleu/Blanc/Rouge entre 9,11 et 12 sur le bornier automate.

2.2.4 Remplacement des cartes 1797-OE8 par des 1719-CF4H

Les cartes OE8 sont des cartes de huit sorties analogiques en 4-20 mA, dans notre cas elles étaient toutes actives.

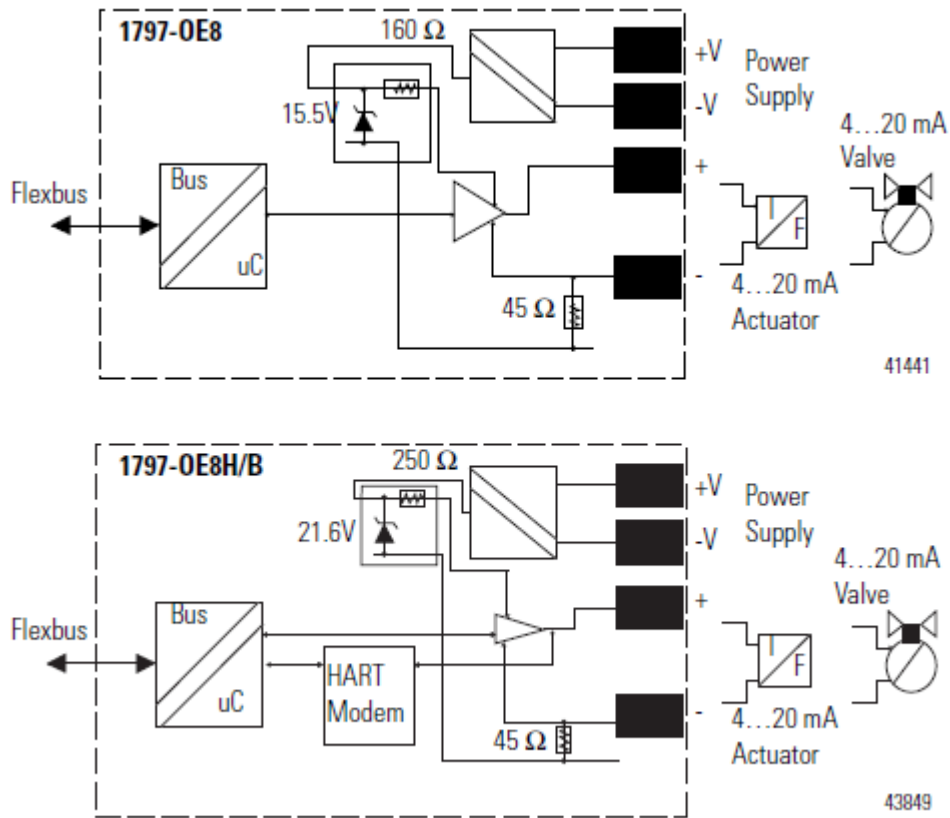


Figure 23: Câblage des 1797-OE8

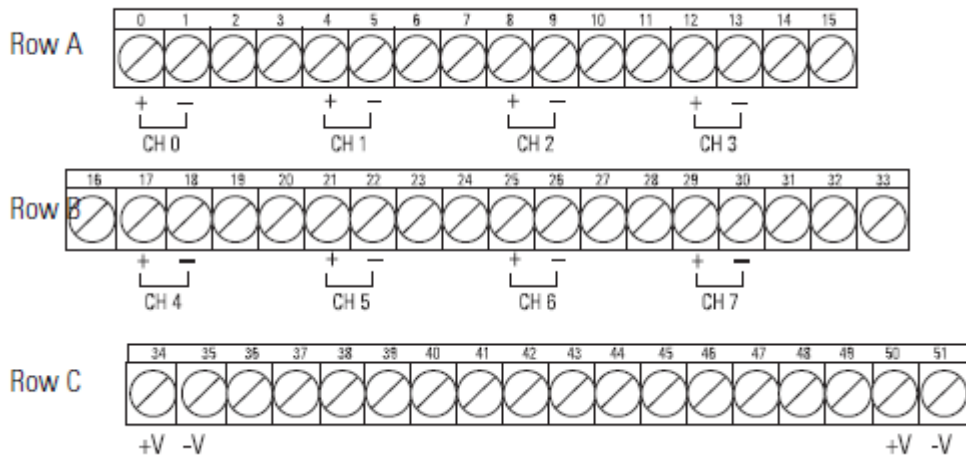


Figure 24: Schéma du bornier 1797-OE8

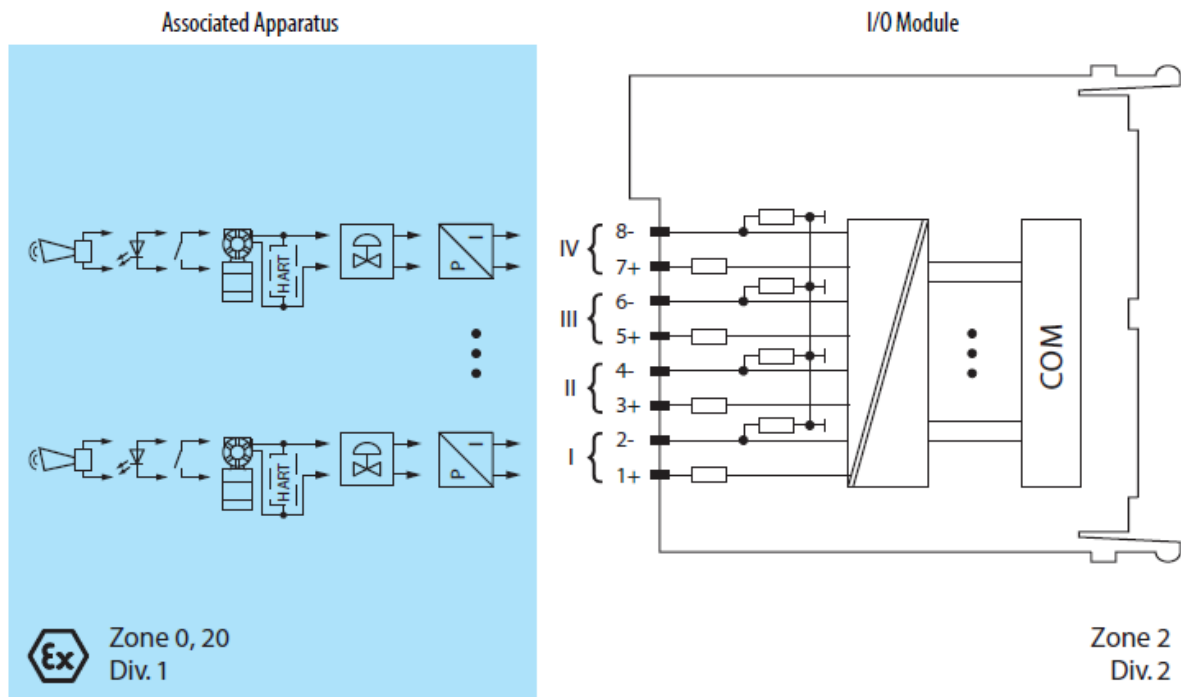


Figure 25: Câblage des 1719-CF4H

L'élément principal ici, est de bien être sûr que le courant est fourni par la carte automate, c'est-à-dire qu'il faut savoir si la carte est active ou passive.

Il s'agit ici de piloter des vannes de régulation, dans la documentation [2] Technical Data de Allen-Bradley 1719 Ex I/O page 21, une tension de 21,5V est fournie pour 4 mA, avec une charge maximum de 750 Ω .

2.2.5 Remplacement des cartes 1797-IE8 par des 1719-CF4H

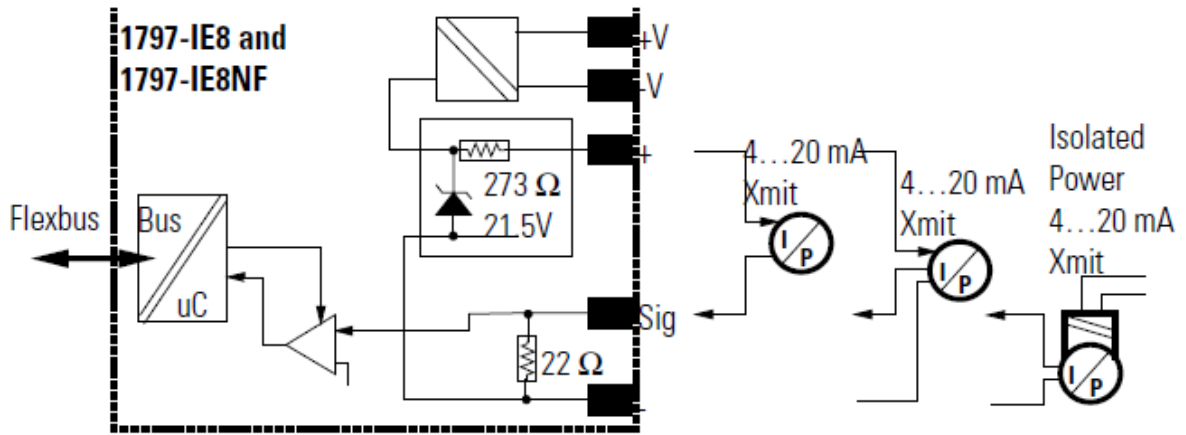


Figure 26: Câblage 1797-IE8

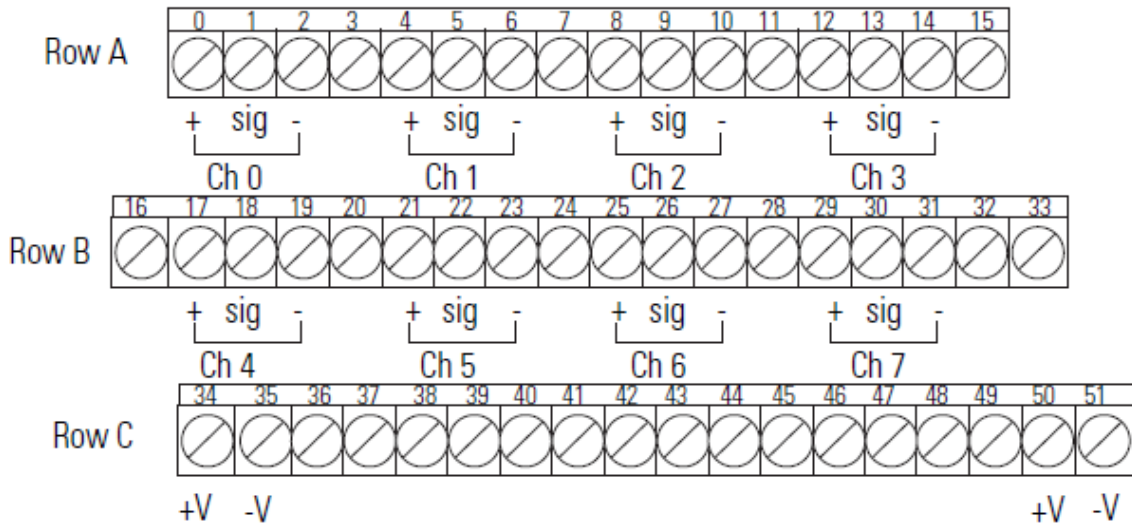


Figure 27: Bornier du 1797-IE8

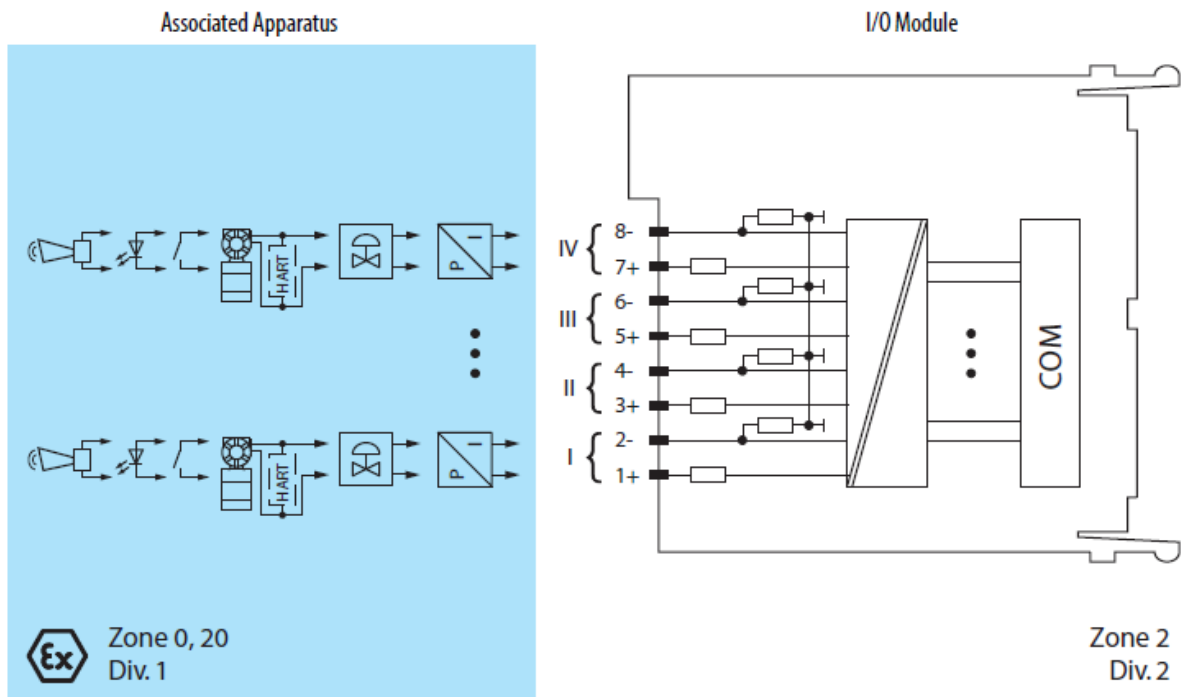


Figure 27: Câblage 1719-CF4H

2.2.6 Remplacement des cartes 1797-IBN16 par des 1719-IBN8B

Les cartes 1797-IBN16, sont des cartes d'entrées sorties tout ou rien contenant seize voies, elles devront être remplacées par les cartes 1719-IBN8B ne contenant que huit voies.

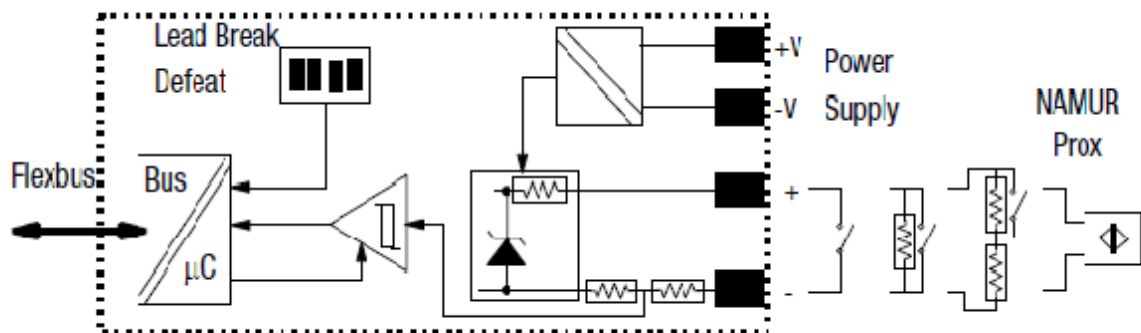


Figure 28: Câblage 179-IBN16

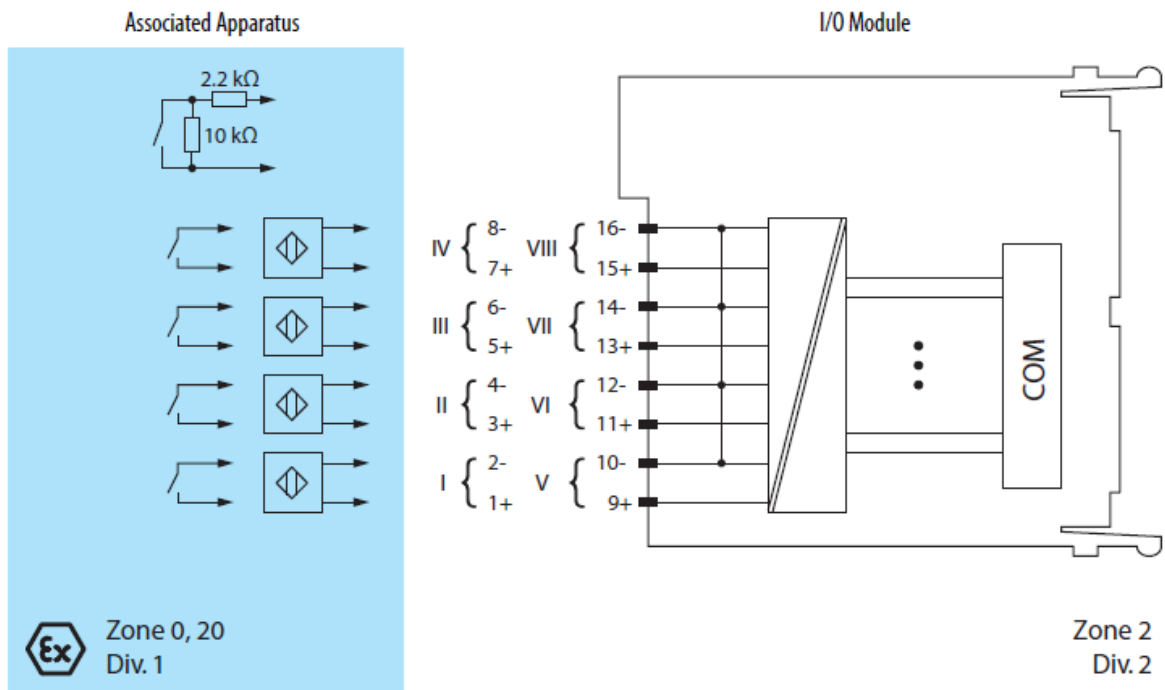


Figure 29: Câblage 1719-IBN8B

Cela ne semble pas poser de problèmes particuliers, les borniers des 1719 commencent à 1 au lieu de 0 auparavant pour les 1797.

2.2.7 Remplacement des cartes 1797-ODB4 par des ilots Burkert

Ces cartes de sorties seront déposées, car le pilotage des électrovannes se fera désormais directement par le réseau, via un ilot d'électrovannes 32 voies 8644, équipés avec d'une tête de communication Wago Ethernet.

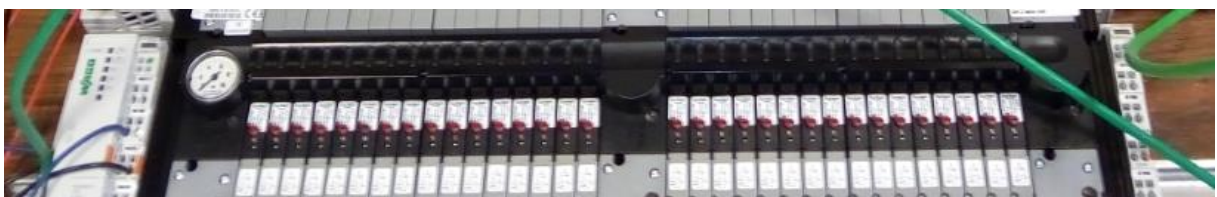


Figure 30: Ilot Burkert 32 8644 en Ethernet

2.2.8 Remplacement des alimentations ATEX



Figure 31: Anciennes alimentations ATEX

Les anciennes générations de ces cartes étaient alimentées en 9 V par des alimentations ATEX, car en effet sur ces anciennes références il fallait alimenter chaque module en 9V.

Dans cette nouvelle version les alimentations sont réparties directement par le fond de panier lui-même, ce qui simplifie largement le câblage.

Les anciennes alimentations seront récupérées pour alimenter notre stock de pièces détachées.

Conclusion :

Les deux éléments les plus importants sont :

- Les Entrées/Sorties sont en sécurité intrinsèque, et donc il faudra maintenir cela dans la nouvelle installation.
- Les boucles sont passives, l'alimentation est fournie par les cartes d'Entrées/Sorties.

2.3 Conception détaillée et Configuration

2.3.1 Spécifications et Nouvelle architecture réseau

Dans les ateliers situés en zone ATEX, afin de nous affranchir des problèmes électromagnétiques, nous privilégions l'utilisation de la fibre optique comme vecteur de communication réseau.

Dans la nouvelle architecture j'ai donc choisi cette technologie sur une topologie en anneau, afin d'exploiter les fonctions DLR de la gamme 1719.

Les châssis de commande d'électrovannes de marque Burkert ne sont pas DLR, j'ai pris l'option de mettre un switch dans chaque armoire, pour assurer le DLR. Le schéma final de l'architecture est présente ci-dessous :

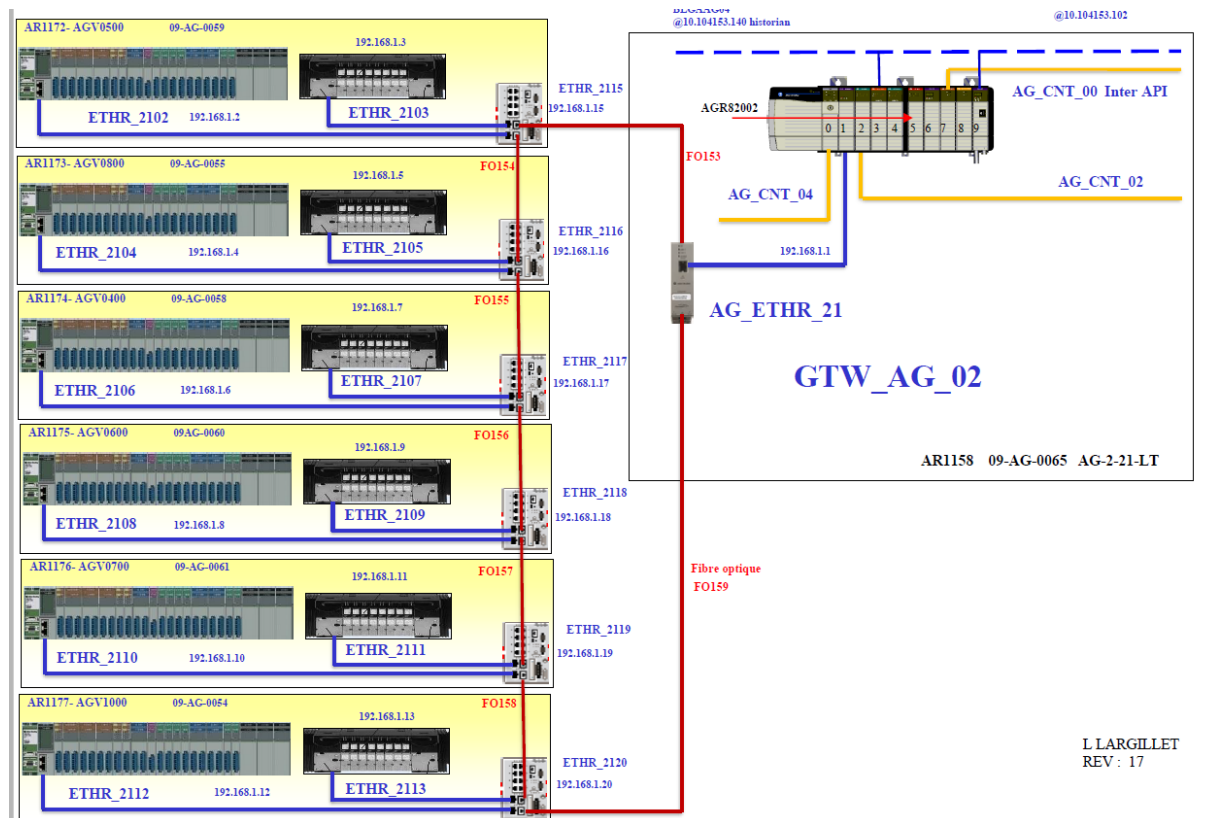


Figure 32: Nouvelle architecture réseau

Sur le schéma ci-dessus, les liaisons fibre optique sont colorées en rouge et les liaisons Ethernet en bleu.

Une fois l'architecture réseau dessinée, il est possible de numéroté les éléments et ainsi de prévoir l'adressage de tous ces éléments.

Sur le schéma, tous les éléments sont correctement adressés, ETH pour Ethernet, puis 2 car nous sommes sur la GATEWAY 2 puis le 1, car nous partons du premier slot soit :

ETHR_2101, ETHR_2102, ETHR2103 ...

Les fibres optiques elles aussi ont été numérotées, nous avons un fichier de suivi des numérotations.

2.3.2 Etude de l'alimentation 24 V

L'alimentation des anciennes cartes 1797 est assurée par une alimentation Legrand 230V/24V 15A, celle-ci alimente deux armoires AR1167 et AR1172 ainsi qu'un superviseur.

J'ai donc réalisé un bilan de puissance, afin de contrôler le bon fonctionnement de mon alimentation.

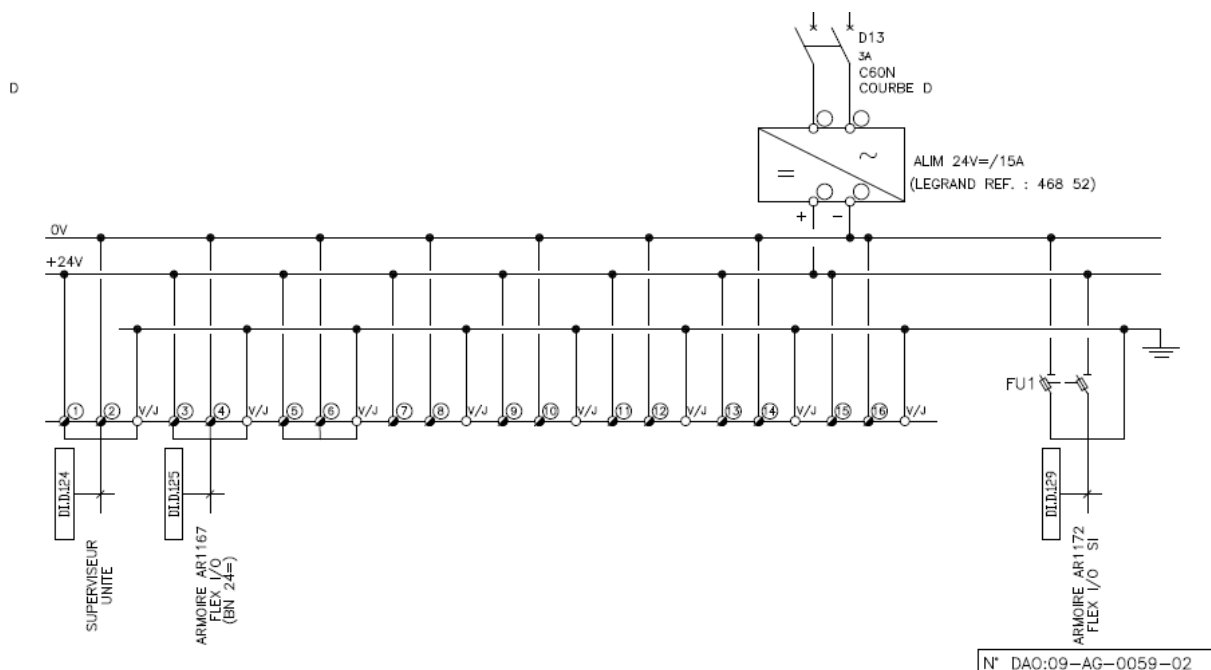


Figure 33: Plan de l'ancienne alimentation 24 V

La totalité de la consommation des cartes 1719 est d'environ 18 W. Je disposerais une alimentation 1719-PSDC 24 V fournissant une puissance de 30 W, en effet l'alimentation de tête est capable de délivrer 360 Watt, donc c'est largement dimensionné.

2.3.3 Etude de l'adressage

TYPE	Nom	Slot	I/O	Adr	Adresse
1797-IRT8	ACNR102	0	I	5	ACNR102 :0: I.Ch5Data
1719-IR4B	ETHR_2102	3	I	02	ETHR_2102 :3: I.Ch02.Data

Figure 34: Extrait (1) du fichier de mapping adressage

Exemple avec la dernière adresse de l'AGV 500 pour la 1797-IRT8 dont l'adresse se décompose ainsi :

- ACNR102 :
- Le slot = 0 :
- Input or Output = I
- Adresse = Ch 0 & Data

Soit finalement : « ACNR102 : 3 : I. Ch0Data »

2.3.5.1 Etude des 1797-OE8

L'adressage des sorties OE8 se terminent par « AnalogData » alors que les nouvelles 1719 se termine par « Data » comme toutes les autres.

TYPE	Nom	Slot	I/O	Adr	Adresse
1797-OE8	ACNR052	1	O	1	ACNR052 : 1:O.Ch1AnalogData
1719-CF4H	ETHR_2102	7	O	02	ETHR_2102 : 7:O.Ch02. Data

Figure 35: Extrait (2) du fichier de mapping adressage

2.3.5.2 Etude des 1797-IE8

TYPE	Nom	Slot	I/O	Adr	Adresse
1797-IE8	ACNR052	1	I	1	ACNR052 :2 : I. Ch4Data
1719-CF4H	ETHR_2102	9	I	01	ETHR_2102 :9 : I. Ch01.Data

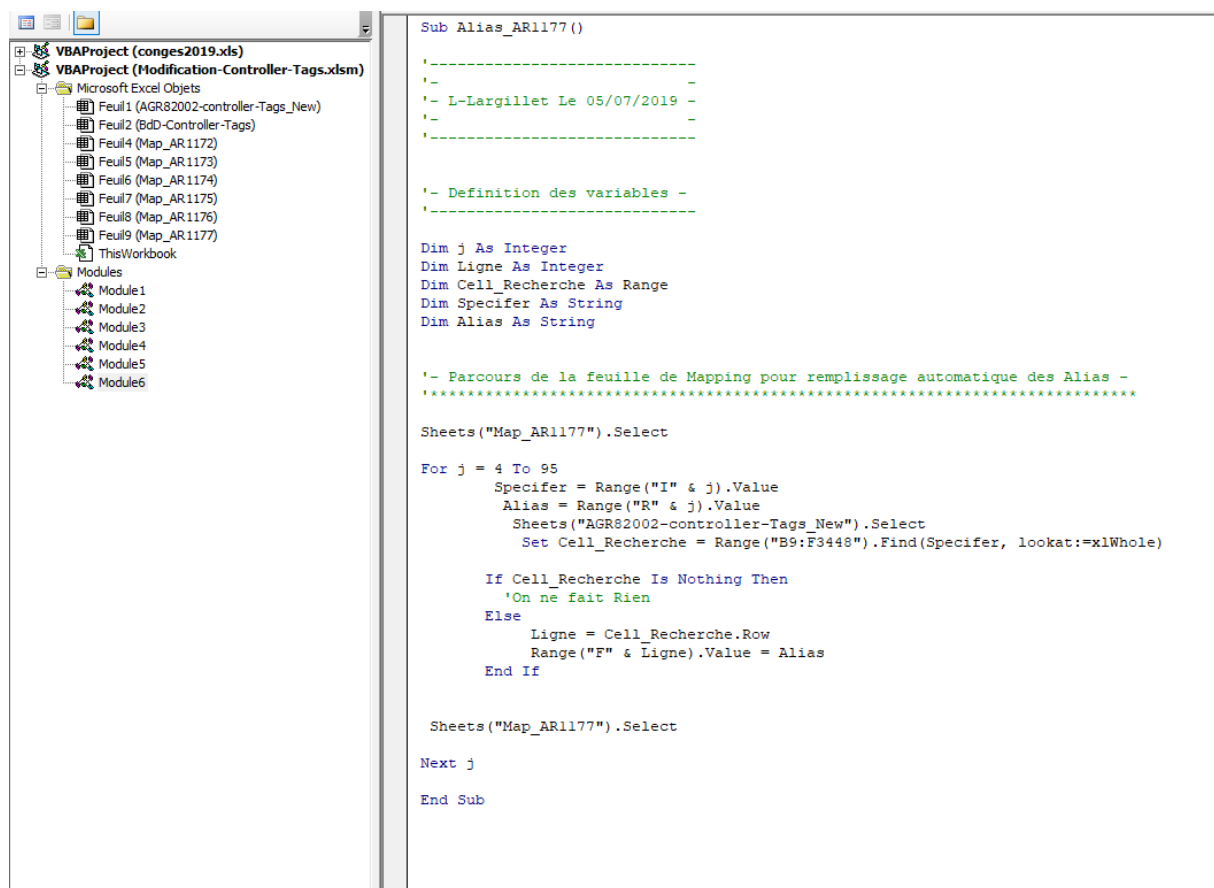
Figure 36: Extrait (3) du fichier de mapping adressage

2.3.5.3 Mapping de l'adressage

J'ai créé un fichier Excel comportant un onglet par armoire, ce qui me permet de travailler séparément sur les six armoires, et de valider mon travail sur la première avant de le l'exécuter sur toutes les autres.

En utilisant la fonction « RECHERCH_V », et en insérant l'extraction de la base de données initiale, je valide la construction de mon adresse du coté 1797, en recherchant la variable et le nom de celle-ci.

Puis une Macro me permet d'effectuer les changements dans la base de données à l'aide d'un simple bouton.



```
Sub Alias_AR1177 ()  
  
'-----  
'-  
'- L-Largillet Le 05/07/2019 -  
'-  
'-----  
  
'- Definition des variables -  
'-----  
  
Dim j As Integer  
Dim Ligne As Integer  
Dim Cell_Recherche As Range  
Dim Specifer As String  
Dim Alias As String  
  
'- Parcours de la feuille de Mapping pour remplissage automatique des Alias -  
'-----  
  
Sheets("Map_AR1177").Select  
  
For j = 4 To 95  
    Specifer = Range("I" & j).Value  
    Alias = Range("R" & j).Value  
    Sheets("AGR82002-controller-Tags_New").Select  
    Set Cell_Recherche = Range("B9:F3448").Find(Specifer, lookat:=xlWhole)  
  
    If Cell_Recherche Is Nothing Then  
        'On ne fait Rien  
    Else  
        Ligne = Cell_Recherche.Row  
        Range("F" & Ligne).Value = Alias  
    End If  
  
    Sheets("Map_AR1177").Select  
  
Next j  
  
End Sub
```

Figure 37: Listing de la macro Excel

2.3.4 Réalisation des plans

J'ai réécrit sur les nouveaux plans, la même distribution des entrées sorties, c'est-à-dire que j'ai laissé les réserves à la même place, en faisant attention à ne pas

consommer de cartes supplémentaires, j'ai pensé que pour travailler sur le mapping des entrées sorties il était plus simple de faire une image de l'ancien bornier.

J'ai réalisé mes plans au stylo rouge sur les anciens plans, j'ai modifié les huit dossiers de plan, soit environ quatre-vingts pages. J'ai ensuite chargé notre secrétaire de les retranscrire sous Autocad, Afin d'être en mesure de les fournir aux prestataires, avec mon cahier des charges.

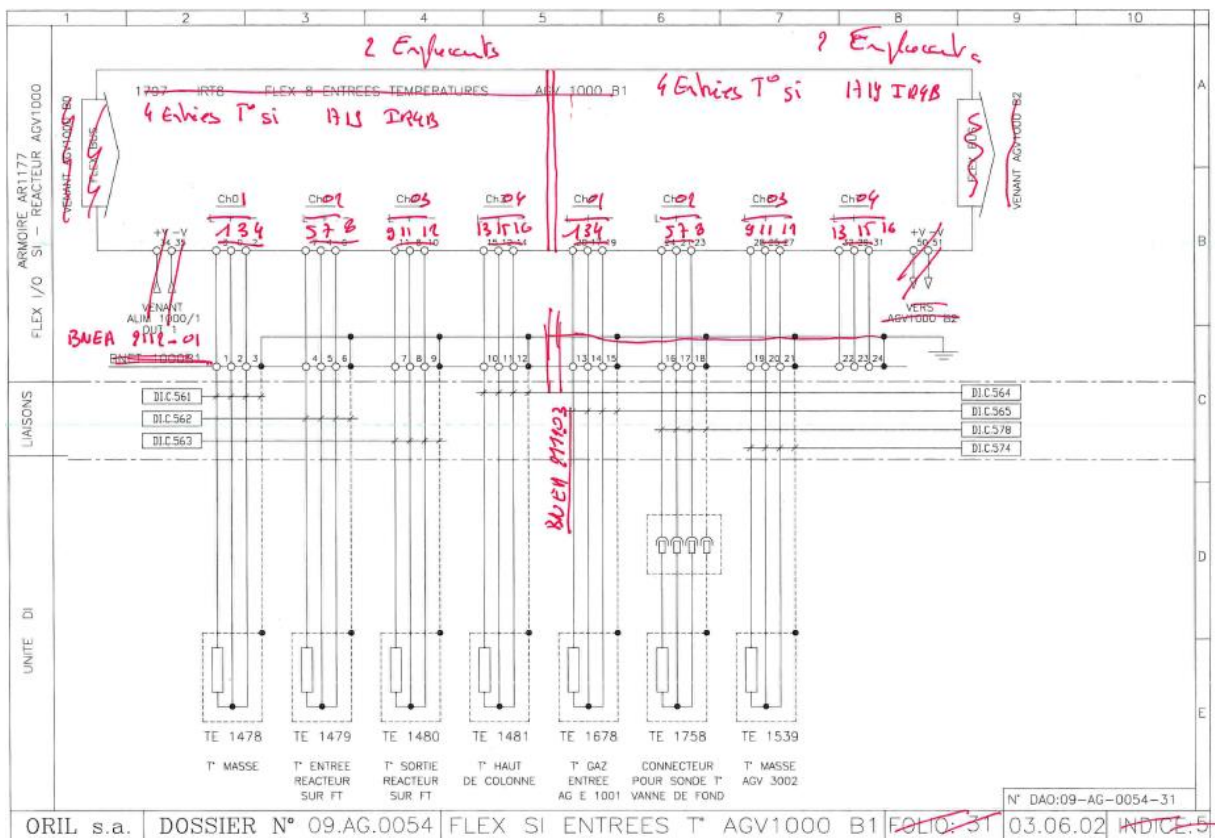


Figure 38: Exemple de plan modifié AGV1000

2.3.5 Conclusion

Le remplacement matériel des anciennes cartes 1797, ne pose donc pas de gros problème technique, il faudra simplement veiller au respect rigoureux du câblage sur les nouveaux borniers des 1719.

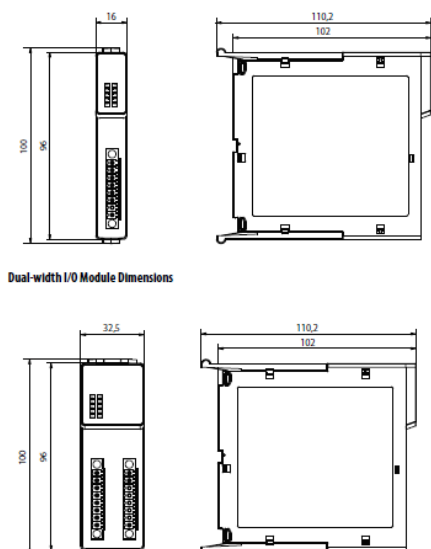


Figure 39: Deux type de carte 1719

Cependant ces cartes peuvent occupées un ou deux slots sur le fond de panier en fonction de leur référence, il faut donc bien évaluer le besoin, pour choisir la bonne configuration.

Les 1719-IR4B, 4 voies RTD (Resistance Température Detector) occupent deux emplacements, alors que les 1719-CF4H n'en occupent qu'un.

Je comptabilise en fonction de l'armoire environ vingt emplacements d'occupés, j'ai donc choisi le fond de panier comportant 22 emplacements 1719-A22, pouvant eux-mêmes être étendus.

Nous avons édité des fonds de plans standard, pour toutes les références de carte 1719, ce qui facilite notre travail, ainsi que celui de notre assistante.

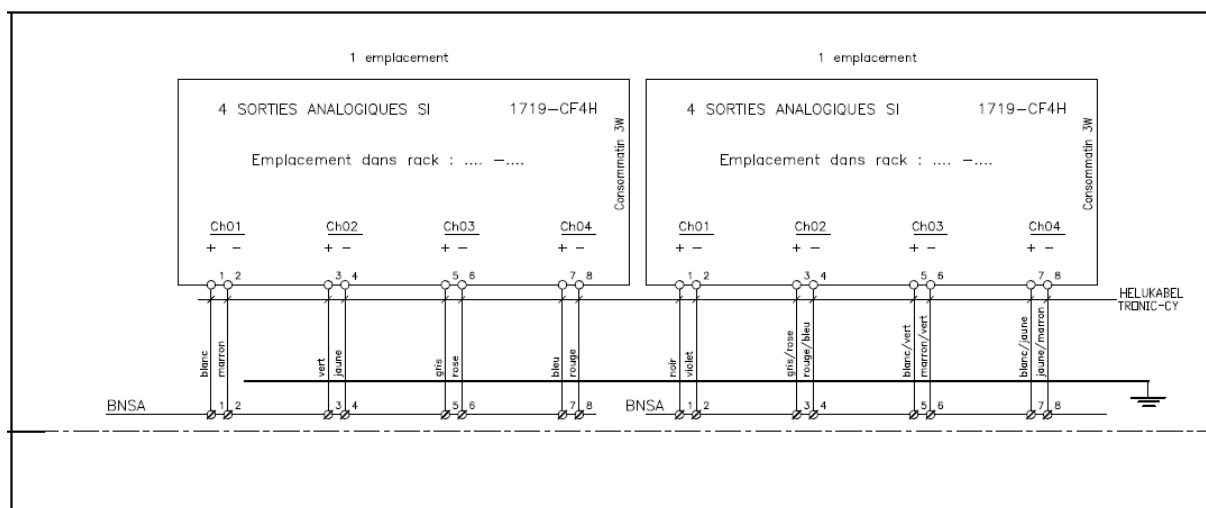


Figure 40: Fond de plan 14-OII-0336 1719-CF4H

Ce fond de plan regroupe les informations essentielles, le nombre d'emplacement pris, le nombre d'entrées/sorties, les bornes à raccorder, la consommation du module ainsi que le début de l'adressage.

2.4 Tests unitaires sur plateforme

2.4.1 Test du matériel

Sur des projets importants comme celui-ci, il est très intéressant de réaliser une plateforme de développement, celle-ci permet de valider toute la partie adressage et réseau, ce qui doit limiter les bugs de la mise en route.

Pour mettre en place la plateforme de développement, j'ai récupéré un châssis contenant une unité centrale de même type qu'à l'atelier, et une carte Ethernet, dont j'ai réservé l'adresse, grâce au fichier d'adressage IP de l'usine

L'adresse en question est la 10.104.155.155 sur la baie informatique de notre Bâtiment AO.

10.104.153.150	255.255.248.0				DHCP STATIQUE GATEWAY	BLGAAV09				Carte ENET CLX GTW_AV_01	AV
10.104.153.151	255.255.248.0				DHCP STATIQUE GATEWAY	BLGABA06	OK			Carte ENET CLX GTW_BA_06	BA - F29
10.104.153.152	255.255.248.0				DHCP STATIQUE GATEWAY	BLGABA07	OK			Carte ENET CLX GTW_BA_07	BA - F29
10.104.153.153	255.255.248.0				DHCP STATIQUE GATEWAY	BLGAA01				Carte ENET CLX GTW_AL_01	AI - DPP
10.104.153.154	255.255.248.0				DHCP STATIQUE GATEWAY	BLGAAV10				Carte ENET CLX GTW_AV_09	AV
10.104.153.155	255.255.248.0				DHCP STATIQUE GATEWAY	BLGAA004				PROVISOIRE PLATEFORME S12 - LUC	AO
10.104.153.156	255.255.248.0				DHCP STATIQUE GATEWAY	BLGAAH02				Carte ENET CLX GTW_AH_02	AH
10.104.153.157	255.255.248.0				DHCP STATIQUE GATEWAY	BLGAA0				Carte ENET plateforme AO	AO
10.104.153.158	255.255.248.0				DHCP STATIQUE GATEWAY	BLGAAH02				Carte ENET CLX GTW_AH_02	AH
10.104.153.159	255.255.248.0				DHCP STATIQUE GATEWAY	BLGAAZ01				Carte ENET CLX GTW_AZ_01	AZ
10.104.153.160	255.255.248.0				DHCP STATIQUE GATEWAY	BLGABA08				Carte ENET CLX BLGABA08	BA - F29

Figure 41: Réserve de l'adresse Ethernet de la plateforme



Figure 42: Vue du châssis automate pour plateforme

L'automate est situé au AG sur la Gateway_AG_02 composée de 10 emplacements, Celui-ci se nomme AGR82002 et est implanté en slot 05, j'ai donc respecté ces emplacements sur ma plateforme, m'évitant ainsi de devoir refaire toute la configuration du châssis, je pourrais donc réinjecter les données directement sur l'automate en place.

La carte Ethernet sera à l'emplacement 02 comme sur ma plateforme.

L'automate est un ControlLogix 1756-L72 5570 en version V 28.011

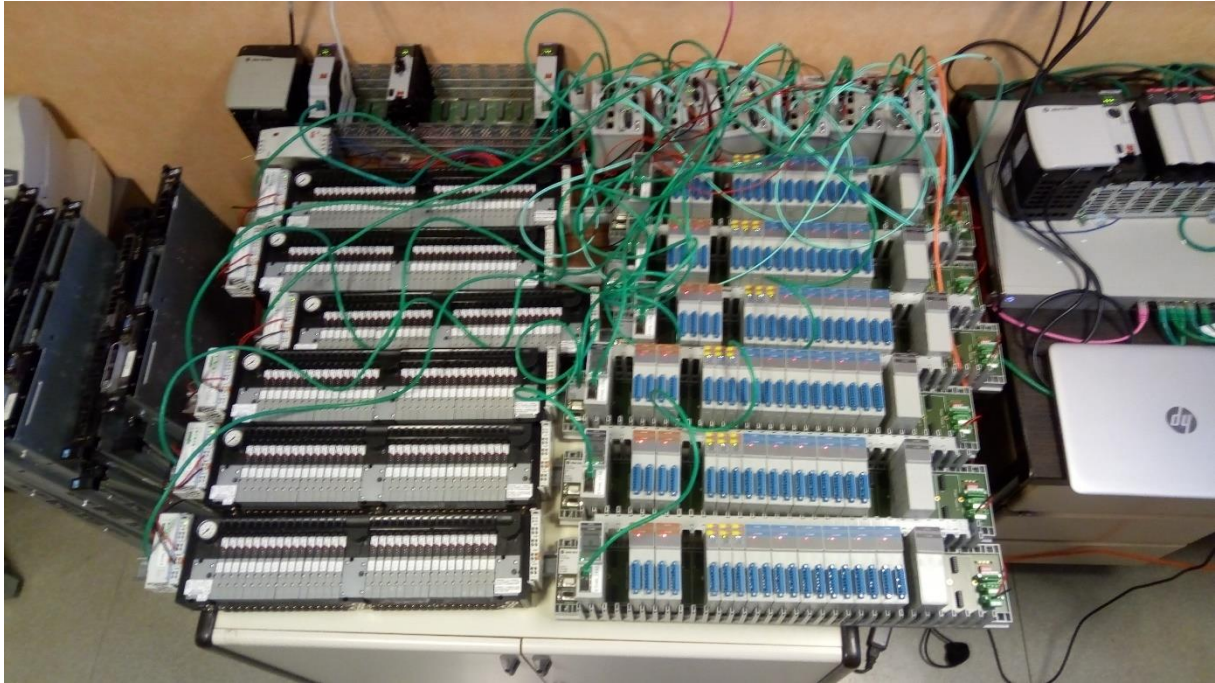


Figure 43: Vue de la plateforme de développement

2.4.2 Mapping de l'adressage

Il faut commencer par sauvegarder des données automate, dans notre répertoire de projet.

Dans notre système, nous avons un logiciel de suivi des modifications d'automatisme qui s'appelle ASSET-Center, il faut faire un Check-Out du programme automate pour le sortir et signalé aux autres qu'il y a une modification en cours. Ensuite lorsque les modifications seront terminées, j'effectuerais un Check-In puis un Get, ce qui mettra à jour automatiquement le dossier de version.

2.4.3 Le Controller-Tag

Dans mon projet je ne touche pas à la programmation a proprement parlé, je modifie l'adressage des Entrées/Sorties, donc la majorité des modifications seront dans le

Controller-Tag, c'est en fait la base de données du programme automate, qui se présente sous une forme spécifique.

Name	Alias For	Base Tag	Data Type	Description	External Access
ACNR041			DEF_TOR_4	Défaut Flex ACNR041 Node 3	Read/Write
ACNR041:0:C			AB:1794_IB16:C:0		Read/Write
ACNR041:0:I	ACNR041:I.Data[0]	ACNR041:I.Data[0]	INT		Read/Write
ACNR041:1:C			AB:1794_D08:C:0		Read/Write
ACNR041:1:O	ACNR041:O.Data[1]	ACNR041:O.Data[1]	INT		Read/Write
ACNR041:2:C			AB:1794_IF4:I:C:0		Read/Write
ACNR041:2:I			AB:1794_IF4:I:O		Read/Write
ACNR041:3:C			AB:1794_OE4:C:0		Read/Write
ACNR041:3:I			AB:1794_OE4:I:1		Read/Write
ACNR041:3:O			AB:1794_OE4:O:0		Read/Write
ACNR041:I			AB:1794_ACN15_85LOT:I:0		Read/Write
ACNR041:O			AB:1794_ACN15_85LOT:...		Read/Write
ACNR041_2_I_Fault			DINT	Défaut Carte IF4I Module 2 Flex ACNR041	Read/Write
ACNR041_3_I_Fault			DINT	Défaut Carte OE8 Module 3 Flex ACNR041	Read/Write
ACNR041_E			BOOL		Read/Write
ACNR041_SlotStatusBits			DINT	Défaut Carte TOR Module 0 et 1 Flex ACNR041	Read/Write
ACNR042			DEF_TOR_4	Défaut Flex ACNR042 Node 4	Read/Write
ACNR042_0_I_DiagnosticStatus			DINT	Défaut Carte IRT8 Module 0 Flex ACNR042	Read/Write
ACNR042_1_I_Fault			DINT	Défaut Carte OE8 Module 1 Flex ACNR042	Read/Write
ACNR042_2_I_Fault			DINT	Défaut Carte IE8 Module 2 Flex ACNR042	Read/Write
ACNR042_E			BOOL		Read/Write
ACNR042_SlotStatusBits			DINT	Défaut Cartes TOR Module 3,4,5,6 et 7 Flex ACNR042	Read/Write
ACNR043			DEF_TOR_4	Défaut Flex ACNR043 Node 5	Read/Write
ACNR043_E			BOOL		Read/Write
ACNR043_SlotStatusBits			DINT	Défaut Cartes TOR Module 0,1 et 2 Flex ACNR043	Read/Write
ACNR051			DEF_TOR_4	Défaut Flex ACNR051 Node 9	Read/Write

Figure 44: Vue du Controller-Tags (AGR82002)

Avant de réaliser le mapping des adresses, il a fallu que j'étudie la structure des adresses anciennes pour les comparées nouvelles, depuis le Controller-Tag, ce fichier possède 3448 Lignes et 8 colonnes.

2.4.4 Configuration du châssis automate

La première chose à faire est de supprimer les anciens modules qui seront remplacés, afin d'insérer la nouvelle structure.

Depuis l'emplacement 02 j'ai d'abord ajouter la carte Ethernet EN2T, pour pouvoir ensuite ajouter les fonds de panier et toutes les cartes 1719.

Un menu déroulant se présente à nous pour l'ajout des modules dans la famille sélectionnée.

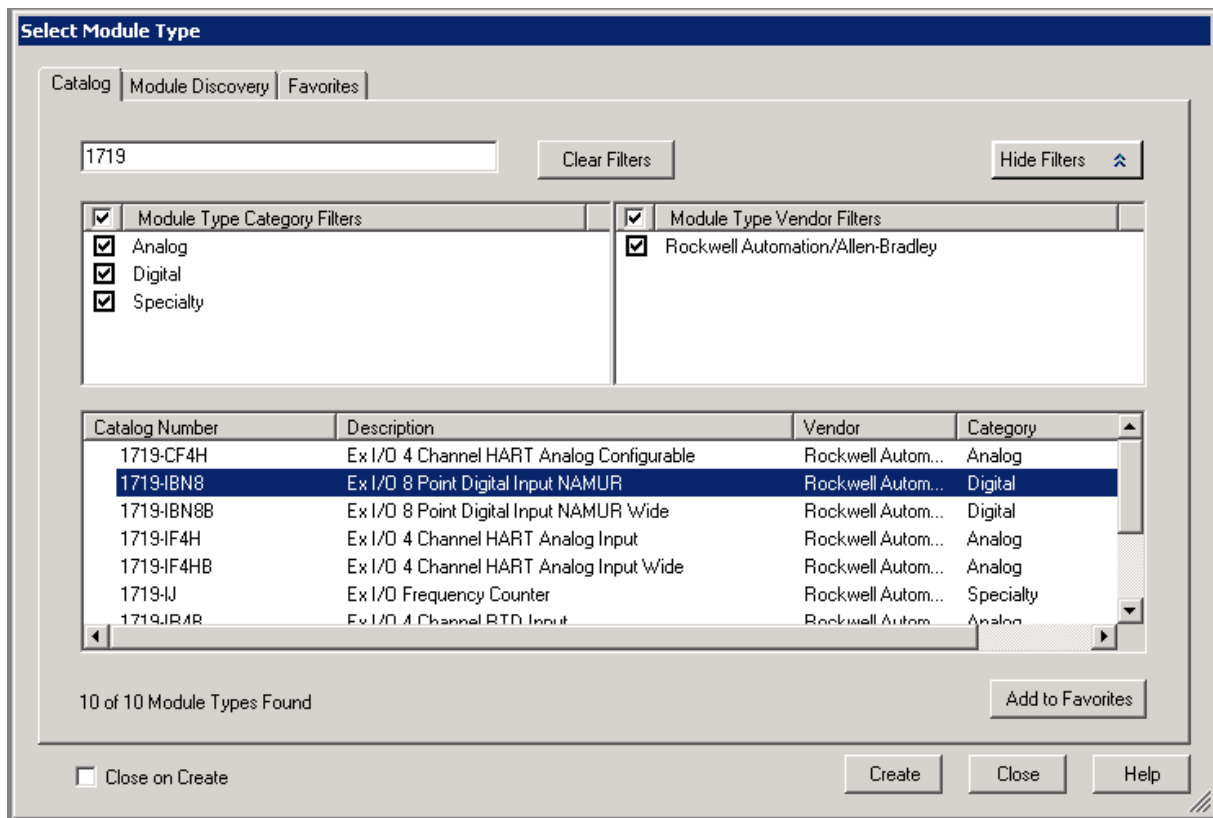


Figure 45: Ajout d'un module 1719-IBN8

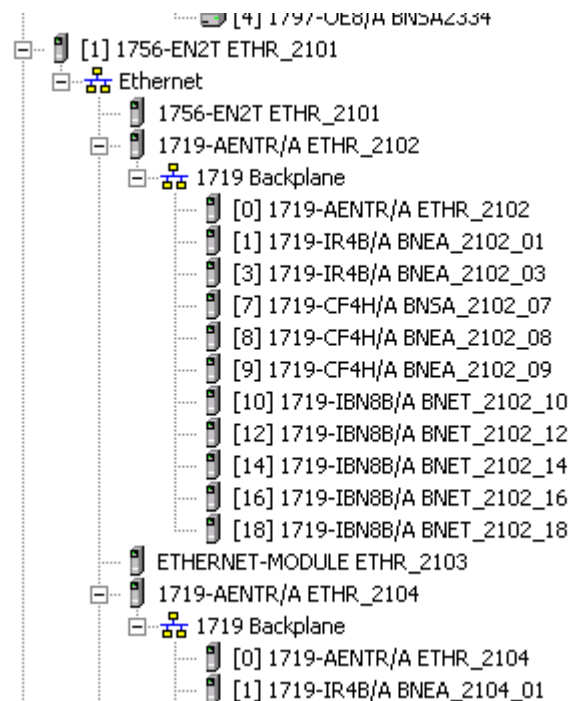


Figure 46: Structure obtenu après ajout de tous les modules

Une fois l'arborescence entrées, lors de la mise en ligne on peut déjà constater l'état de la communication, or j'ai eu dès le départ des problèmes de communication avec les Stratix et les ilots Burkert.

Il s'avère qu'après de multiples essais il faut que la configuration des Statix soit précise, pour que la boucle DLR fonctionne comme je le pensais, c'est-à-dire que si l'on débranche un câble réseau, son état ne doit pas changer, il signale un défaut mais continu de fonctionner

Pour les ilots d'électrovanne, il a fallu télécharger le dernier utilitaire Wago, de plus la fixation sur le rail est délicate, et il perd facilement la connexion de fin de ligne, j'ai pris la décision qu'il fallait les installer tel que fourni, c'est-à-dire monté sur un rail.

2.4.5 Programmation des 1719-IR4B

Les cartes 1719-IR4B sont des cartes d'entrée en température, j'ai spécifié le type de sonde PT100 avec 3 fils allant de -200°C à 850°C ce qui correspond à une plage de résolution entre -32767 et 32767 points.

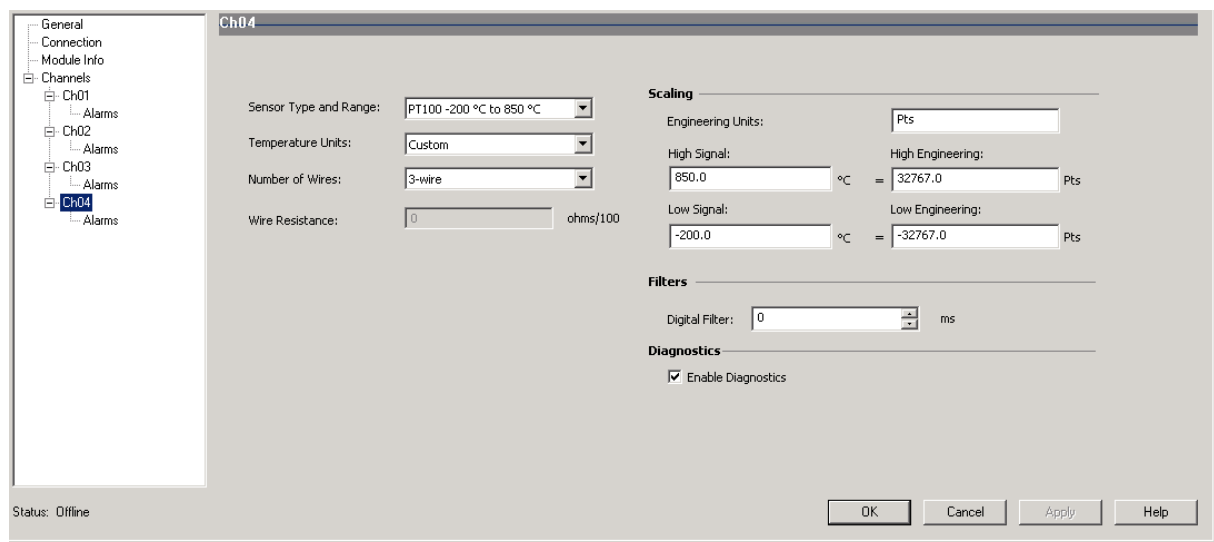


Figure 47: Programmation des 1719-IR4B

La configuration de l'échelle se fait directement dans le Controller-Tag, donc la ligne de programme reste inchangée sauf l'adresse de la mesure.

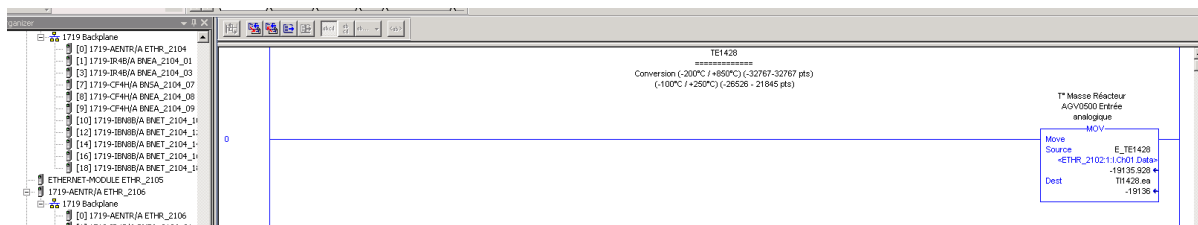


Figure 48: Ligne de code de l'acquisition TE1428

La mise à l'échelle des températures s'effectue donc dans le Controller-Tag, en accord avec les données de supervision, la valeur est intitulée TI1428, donc on règle l'échelle minimum et maximum puis le nombre de point correspondant au 4 mA et le nombre de point pour 20 mA.

Name	Value	Force Mask	Style	Dat
TI1428	{...}	{...}		INC
+ TI1428.nb_points_plage	21845		Decimal	DIN
+ TI1428.nb_points_4ma	-26526		Decimal	DIN
+ TI1428.ea	-19136		Decimal	DIN
+ TI1428.prese1	10000		Decimal	DIN
+ TI1428.calibration	{...}	{...}		CAL
+ TI1428.seuils	{...}	{...}		SEL
+ TI1428.seuils_critiques	{...}	{...}		SEL
- TI1428.mesure	18.402374		Float	RE,
- TI1428.echmax	250.0		Float	RE,
- TI1428.echmin	-100.0		Float	RE,
- TI1428.critique	1		Decimal	BOI
- TI1428.test	0		Decimal	BOI
- TI1428.acc	1		Decimal	BOI

Figure 49: Configuration de l'échelle sur 1719-IR4B

Nous avons 65 535 points pour une plage de 1050 ° c, alors que nous l'utilisons entre -100 ° c et +250 ° c, soit un nombre de point par plage de 21845

Températures	-200 °c	-100 °c	250 °c	850 °c
Nombre de points	-32767	-26 526	-5041	+ 32767

Figure 50: Tableau de calcul de l'échelle

2.4.6 Programmation des 1719-CF4H

Les cartes 1719-CF4H sont cartes analogiques, nous utilisons le signal 4/20 mA, elles peuvent être utilisées en entrées ou en sortie, mais elles sont configurées par défaut en sortie.

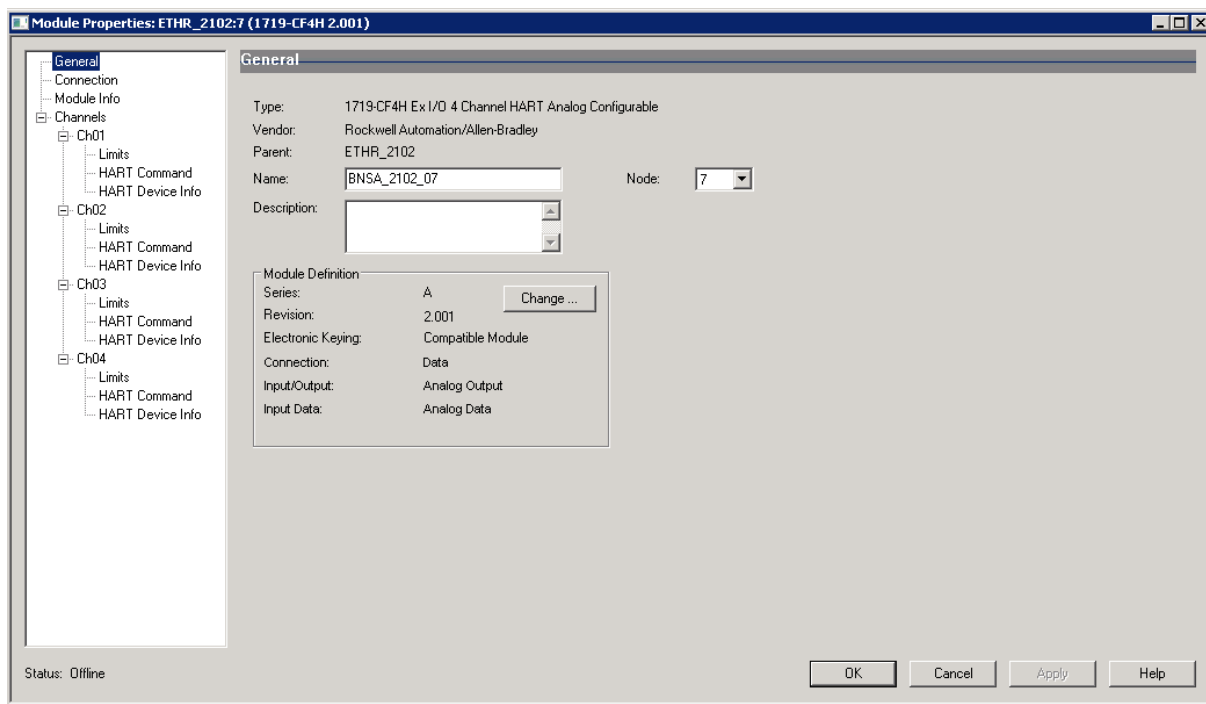


Figure 51: configuration en sortie des 1719-CF4H

La programmation de ces cartes se fait en nombre de points, nous avons l'habitude d'utiliser 4000 points pour 4 mA et 20 000 points pour les 20 mA.

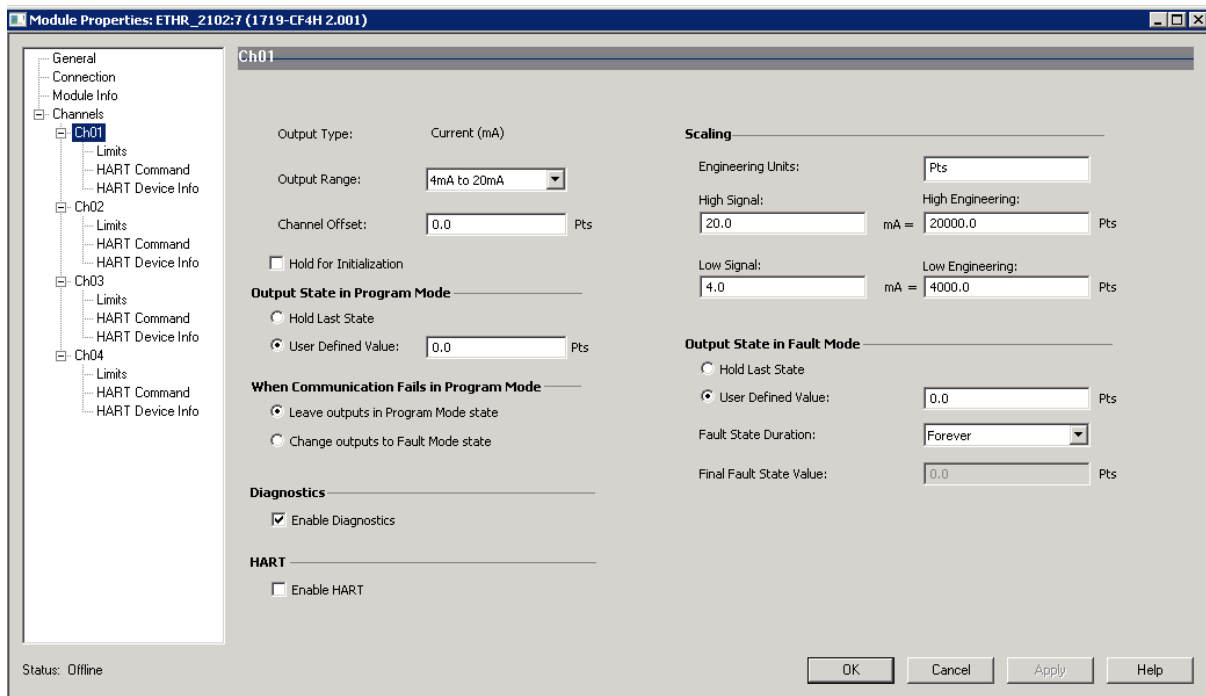


Figure 52: Programmation des 1719-CF4H

La programmation des 1719 en entrée nécessite donc de la spécifier, ensuite c'est exactement pareil qu'en sortie, on utilise la même échelle sur le même signal.

Type: 1719-IR4B Ex I/O 4 Channel RTD Input
 Vendor: Rockwell Automation/Allen-Bradley
 Parent: ETHR_2102
 Name: BNEA_2102_03
 Description:

Module Definition
 Series: A
 Revision: 2.001
 Electronic Keying: Compatible Module
 Connection: Data
 Input Data: Analog Data

Figure 53: Programmation des CF4H en input

Name	Value	Force Mask	Style	D
-PI1210	{...}		{...}	IN
+PI1210.nb_points_plage	16000		Decimal	DI
+PI1210.nb_points_4ma	4000		Decimal	DI
+PI1210.ea	4006		Decimal	DI
-PI1210.echmax	1500.0		Float	RI
-PI1210.echmin	0.0		Float	RI
+PI1210.seuils	{...}		{...}	SI
-PI1210.acq	1		Decimal	BT
-PI1210.defh2	0		Decimal	BT
-PI1210.defh1	0		Decimal	BT
-PI1210.defl1	0		Decimal	BT

Figure 54: Réglage des seuils sur une mesure de pression

Pression (b)	0 mb	1500 mb
Nombre de points (pts)	4000	20000

Figure 55: Tableau de réglage d'une pression

2.4.7 Programmation des 1719-IBN8B

La configuration de IBN8, qui sont des entrées sorties tout ou rien ne nécessite aucune configuration particulière, elles sont bien paramétrées par défaut.

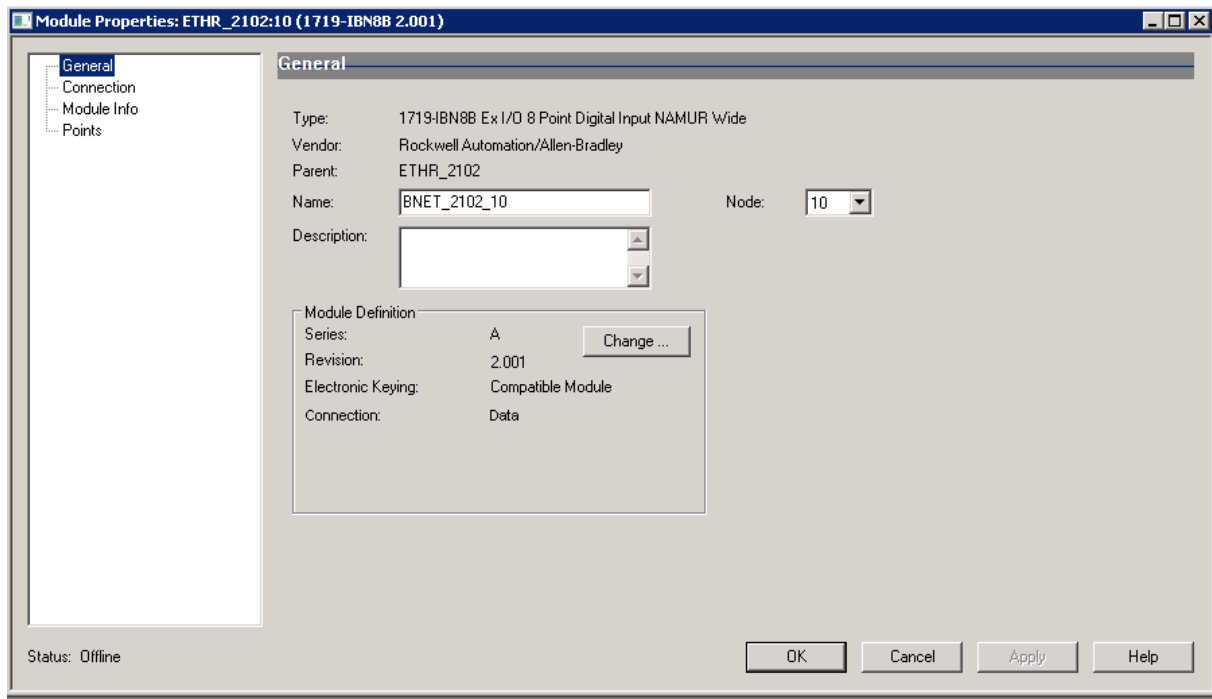


Figure 56: Programmation des 1719-IBN8B

2.4.8 Programmation des châssis Burkert

La programmation des châssis Burkert est particulière, outre la déclaration comme un élément Ethernet, avec le bon nombre de bit, car il s'agit de 32 voies à piloter.

Ces châssis ne se trouvent pas dans la base des matériels Rockwell, il faut donc faire une configuration manuelle en ajoutant une tête de communication Ethernet et effectuant les réglages comme ci-dessous :

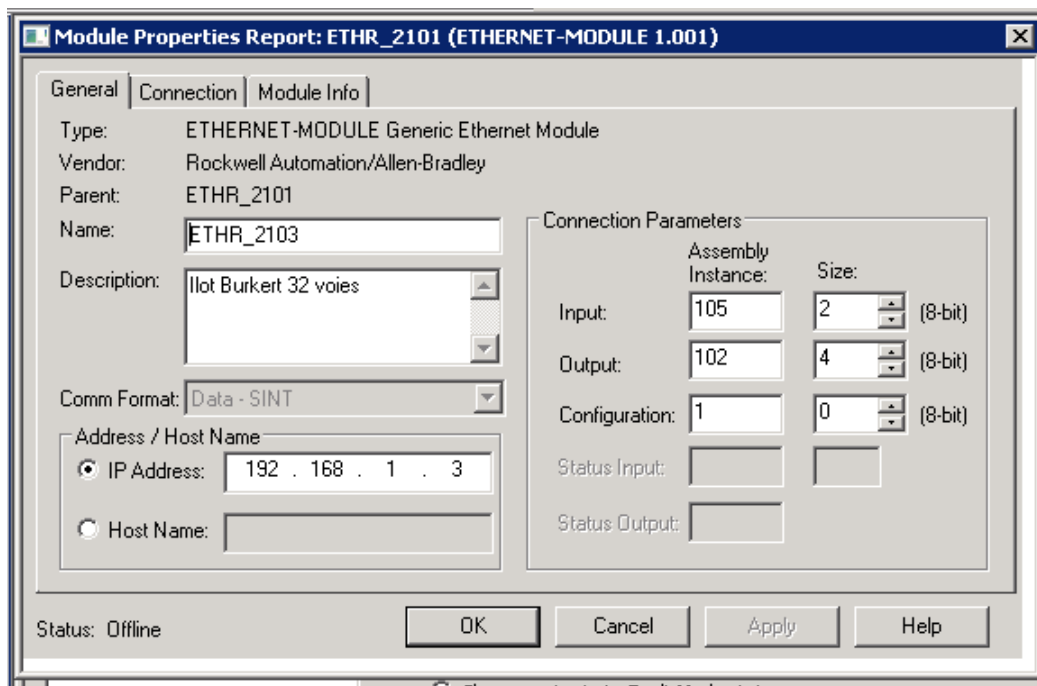


Figure 57: Configuration d'un ilot d'électrovannes

Il faut paramétrer les têtes Ethernet et de marque WAGO, cette configuration a fait l'objet d'un mode opératoire sur un projet précédent.

2.4.9 Programmation de la supervision

J'ai sous-traité cette partie de la programmation par l'entreprise Actémium, le développeur m'a présenté sa version quelques semaines avant les travaux d'été, ce qui nous a permis de la tester en direct sur la plateforme, elle correspond à mes attentes.

Cette vue synoptique est une vue système qui ne sert pas à la conduite des installations, mais elle permet aux mainteneurs de visualiser l'état des réseaux d'automatismes.

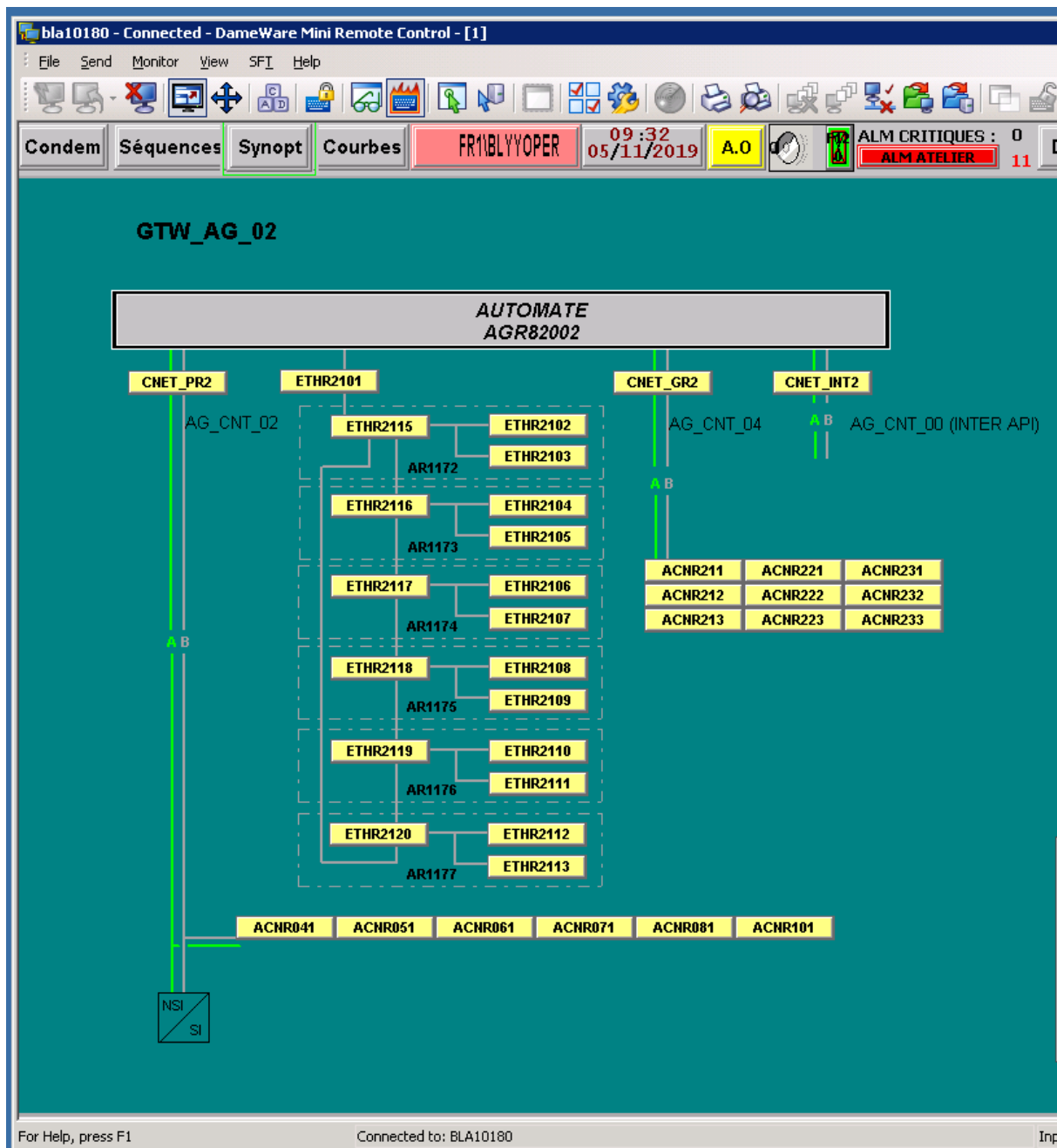


Figure 58: Supervision du réseau

2.5 Test et Validation

2.5.1 Mise sous tension

La mise sous tension a débuté dès le 13 aout, sur les armoires qui étaient terminées, j'ai vérifié les polarités de toute l'alimentation, puis l'état du réseau.

La seule difficulté rencontrée au niveau du réseau, fut de bien raccorder les fibres optiques entre les switchs et les boîtiers de raccordements, car il est impératif que chaque liaison soit croisée.

Une fois le réseau fonctionnel, visualisé par la couleur des diodes du switch STRATIX, j'ai pu passer aux tests de réception.

2.6 Test de synchronisation

Les premiers tests consistent à s'assurer que le câble du capteur du fin de course arrive bien à l'endroit voulu, pour cela, accompagnée de mon chef de chantier, nous avons décâblé les instruments pour réaliser un shunt et vérifié la bonne connexion, pour ce qui est des vannes nous avons forcé l'alimentation en air, et vérifié à l'actionneur la bonne présence d'air.

Après ces premières vérifications, qui ont toutes été bonnes, nous pouvions passer à la qualification. Pour cette partie il faut être muni des fiches de qualification et des plans et nous générons des signaux, afin de les qualifier sur la supervision.

Cette partie qualification c'est déroulé en fin de semaine et même le 15 août, j'ai fini par la qualification des réseaux, dont les tests consistent à débrancher le réseau à différents endroits, et vérifier le bon affichage des défauts sur la supervision

2.7 Réception et Qualification

Le dossier de qualification a été réalisé par l'entreprise Hisa, cela représente un dossier assez conséquent.

Pour chaque entrée je dois vérifier le nom du capteur, son emplacement sur le plan, la présence de son étiquette, et sa synchronisation, j'ai l'habitude d'utiliser les plans pour stabiliser les capteurs fait, il faut aussi valider la supervision en créant des défauts réseaux, imprimer la capture d'écran et acquiescer le défaut.

La partie qualification est très prenante, j'ai dû même travailler le 15 août, j'étais épaulé par deux opérateurs pour effectuer les ouvertures et fermetures des vannes.

Seul l'AGV0500 n'a pu être mené jusqu'au bout car il était démonté au moment de la qualification. Mais j'ai quand même pu réaliser la majorité des synchronisations.

3. ° Chapitre : Les livrables

3.1 Mise à disposition de l'installation

La date de mise à disposition impérative de l'installation était fixée au 19 aout 2019, celle-ci a été respecté, mais en travaillant le quinze Aout.

Il est vrai que la coupure électrique générale du site du sept et huit Aout, nous a quand même retardés.

3.2 Plan Tel que construit

J'ai fourni à l'entreprise intervenante mes dossiers de plans, et ils m'ont rendu en fin de chantier les plans Tel Que Construit (TQC), j'ai ensuite demandé à notre assistante de réaliser la mise à jour.

J'ai mis une copie de ce jeu de plan dans chacune des armoires.

3.3 Mise en stock des pièces de rechange

Toutes les pièces ont été rangées et enregistrées dans notre stock Magasin.

3.4 Bilan financier

La demande crédit initiale avait été de 110 K €, on constate sur le bilan financier ci-dessous une dépense totale de 101 988 €, j'ai donc parfaitement respecté l'objectif initial.

N° Projet:	774Q			Titre		Remplacement des Entrées /Sorties obsolètes au AG (Phase 1) AGV0400/AGV0500/AGV0600/AGV0700/AGV0800/AGV1000				
N° Invest.:	B000774Q									
Centre de coût	L60MG									
BUDGET ALLOUÉ MULTI-EXERCICES:		Euros								
TOTAL DDES CREDIT ACCEPTEES:		Euros								
COÛT FINAL PREVISIBLE (CFP) :	101 988	Euros								
DEPASSEMENT (BUDGET - CFP):	-101 988	Euros								
SYNTHESE PAR POSTES										
Métier	COMMANDES (euros)			Comptabilisé (€)	POSTES /LOTS	Coût Final Prévisionnel	Budget (inclus OM)	Budget - Coût Final Prévis.		Poids du poste / Total
	Commandé réel actuel	Reste à commander prévu						en €	en %	
ARCHI					Architecte					
ETUDE					Etudes engineering, contrôle, suivi chantier					
QUAL	4 140,50				Qualification	4 141		-4 141		4,1%
VRD					VRD - espaces verts					
BAT	286,09				Bâtiment	286		-286		0,3%
ACH					Appareils chaudronnés					
PIIT					Pompes, machines tournantes					
MSP					Machines spéciales					
LMED					Levage / Manutention / Démontage					
MET					Charpente / Métallurgie					
TRA					Traitement de l'air					
TUY					Tuyauterie acier et plastique					
VER					Tuyauterie verre					
ROB					Robinetterie					
ELEC					Electricité					
INST					Instrumentation (courants faibles)					
AUTO	97 220,72				Automatismes	97 221		-97 221		95,3%
CALO					Calorifuge, échafaudage					
SECU	360,77				Package sécurité	361		-361		0,4%
ENV					Package environnement					
PACK					Package autre					
DIV					Divers, taxes					
IMP					Imprévu					
	101 988,08				TOTAL	101 988		-101 988		100,0%

Figure 59: Bilan financier du projet

3.5 Cahier des charges fibre optique

3.5.1 Ecriture du cahier des charges générales fibre optique

Le cahier des charges pour la fibre optique date de 2014, or les matériels utilisés et les technologies ont beaucoup évoluées.

De plus dans l'ancien cahier des charges il était spécifié plusieurs références et fournisseurs de fibre qui n'existent plus aujourd'hui.

Un boîtier de raccordement y était décrit, mais il ne me convenait pas, j'ai souhaité trouver une solution plus industrielle et plus robuste et je l'ai trouvé chez BELDEN. J'ai donc réécrit la totalité du cahier des charges en faisant attention de ne spécifier que les caractéristiques techniques, sans préciser le fournisseur.

3.5.2 Présentation du boîtier de raccordement



Figure 60: Boîtier de raccordement BELDEN

3.5.3 Caractéristiques des fibres à utiliser

Nous pouvons utiliser deux sortes de fibre la multimode et la monomode, en sachant que nous réservons la monomode aux liaisons longue distance, dans mon cas j'utilise uniquement la multimode. J'opte dans mon CCTG pour la norme OM3, pouvant assurer des liaisons jusqu'à 10 Gb/s, leur diamètre est 50/125 micron

TYPE DE FIBRE	OS1 / OS2	OM1	OM2	OM3	OM4
DEBIT COURANT	Illimité	100 Mb/s	100 Mb/s & 1 Gb/s	10 Gb/s	10 Gb/s & 40 Gb/s
DIAMETRE DE LA FIBRE	9/125 μ	62,5/125 μ	50/125 μ	50/125 μ	50/125 μ
DEPORT*	Très longue distance > 5 km	Longue distance < 5 km	Longue distance < 550 m	Moyenne distance réseau < 300 m	Moyenne distance réseau < 150 m
DOMAINE D'APPLICATION PRINCIPAL	Liaison bâtiment	Déport vidéosurveillance et réseau	Déport vidéosurveillance et réseau	Déport Gigabit & Datacenter	Datacenter
BANDE PASSANTE	Illimitée	200 MHz.km (850 nm)	500 MHz.km	1500 MHz.km (850 nm)	3500 MHz.km (850 nm)



Figure 61: Fibre multimode en OM3

Pour résumé voici les caractéristiques principales à respecter :

- Multimode OM3/OM4
- Le nombre de brins sera au minimum de 3 fois le besoin

- Tous les brins seront raccordés
- Non propagateur de la flamme en zone ATEX
- LSZH (Low Smoke Zéro Halogen) en intérieur
- Protection contre les rongeurs
- Résistance à l'écrasement
 - ≤ 200 N/cm en pose classique
 - ≥ 450 N/cm en environnement sévère
- Résistance à l'étirement ≥ 1200 Nm

3.5.4 Cheminement et repérage

Nous utilisons un fichier de repérage pour immatriculer et enregistrer les liaisons fibre, de plus dans mon cahier des charges j'ai spécifié qu'il est préférable de les protéger par une gaine plastique, idéalement de couleur verte, symbolisant les réseaux d'automatismes.

H:\ECRAM-DOCUMENTS PAR METIERS\M2-AUTOMATISME\M2I-FIBRES-OPTIQUE\M2I-03-Divers\fibres repérages.xls"

3.6 Formation

Je voulais réaliser un document d'information, pour les intervenants de quarts qui ne sont pas forcément au courant de tous les projets qui sont réalisés sur notre site, cette présentation a été transmises par mail le 18 Octobre 2019.

Ce document d'information sous forme d'une présentation, contient les informations suivantes :

- 1/ Historique
- 2/ But du projet
- 3/ L'architecture réseau
- 4/ La fibre optique

5 /Les E/S déportées 1719

6/ Le châssis Burkert

7/ Le switch Stratix

8/ La maintenance

9/ Références documentaires

4. Annexes

4.2 Annexe 2 : Macro Excel de traitement des tags

```
(Général)
Sub Alias_AR1172 ()
'-----
' -
' - L-Largillet Le 05/07/2019 -
' -
'-----

' - Definition des variables -
'-----

Dim j As Integer
Dim Ligne As Integer
Dim Cell_Recherche As Range
Dim Specifer As String
Dim Alias As String

' - Parcours de la feuille de Mapping pour remplissage automatique des Alias -
'*****


Sheets("Map_AR1172").Select

For j = 4 To 95
    Specifer = Range("I" & j).Value
    Alias = Range("R" & j).Value
    Sheets("AGR82002-controller-Tags_New").Select
    Set Cell_Recherche = Range("B9:F3448").Find(Specifer, lookat:=xlWhole)

    If Cell_Recherche Is Nothing Then
        'On ne fait Rien
    Else
        Ligne = Cell_Recherche.Row
        Range("F" & Ligne).Value = Alias
    End If

    Sheets("Map_AR1172").Select
Next j
End Sub
|
```

4.3 Annexe 3 : Fiche d'appréciation du projet

	Code : ORIL-FORM-302-3.0-FR		Statut : Effective
	Ancien code : DTN	Lien Référence : ORIL-SOP-12-FR ORIL-SOP-13-FR	Applicable au : 22 mars 2017

FAP : Fiche d'Appréciation de Projet

N° du Projet, de la Demande de Concours, de la MC : 3215 / P 774 Q

Intitulé du projet : Remplacement des Entrées /Sorties au AG



	CONTENT	PAS CONTENT <small>Pourquoi ?</small>	
CONFORMITE A L'ATTENDU Est-ce que tous les points du cahier des charges ont été pris en compte ?	<input checked="" type="checkbox"/>	<input type="checkbox"/>	
PROPRETE DU CHANTIER Est-ce que le chantier a été propre en cours et en fin de chantier ?	<input checked="" type="checkbox"/>	<input type="checkbox"/>	
COMMUNICATION Est-ce que l'utilisateur a été suffisamment informé sur l'avancement du projet ?	<input checked="" type="checkbox"/>	<input type="checkbox"/>	
SECURITE Est-ce que les règles de sécurité ont bien été respectées dans le cadre du chantier ?	<input checked="" type="checkbox"/>	<input type="checkbox"/>	
ERGONOMIE Est-ce que les opérateurs sont satisfaits de la facilité d'utilisation du poste de travail ?	<input checked="" type="checkbox"/>	<input type="checkbox"/>	
PLANNING Est-ce que l'installation a été mise à disposition pour utilisation à la date prévue.	<input checked="" type="checkbox"/>	<input type="checkbox"/>	

Commentaires éventuels du chef de projet utilisateur

Nom du chef de projet utilisateur	VISA	DATE
J-B REYNET	JBR_BL	25/03/19

Impression :		Page :
Date : 14/10/19	Par : CEM	1 / 1

4.4 Annexe 4 : Bilan Financier

N° Projet: 774Q		Titre												
N° Investissement: B006774Q														
Budget alloué multi-exercices:						-				I				
Cout final prévisionnel						101 988 I								
Budget restant prévisionnel						-101 988 I								
Commandé						101 988 I								
Reste à commander						-				I				
Budget alloué non commandé						-101 988 I								
										Comptabilisé				
										-				
										Reste à comptabiliser du commandé				
										100%				
										101 988 I				
Années civiles														
COMPTABILISE REEL (en I)														
Exercices précédents		2017		2018		2019		2020		2019		2020		Exercices Suivants
		Oct/Dec	Jan/Mar	Avr/Jun	Jul/Sept	Oct/Dec	Jan/Mar	Avr/Jun	Jul/Sept	Oct/Dec	Jan/Mar	Avr/Jun	Jul/Sept	
Années civiles														
ET PREVISIONNEL (en I)														
Exercices précédents		2017		2018		2019		2020		2019		2020		Exercices Suivants
		Oct/Dec	Jan/Mar	Avr/Jun	Jul/Sept	Oct/Dec	Jan/Mar	Avr/Jun	Jul/Sept	Oct/Dec	Jan/Mar	Avr/Jun	Jul/Sept	
						63 492	9 159	20 149	9 188					
						101 988 I								
						101 988 €								
Années civiles														
CIBLE (en I)														
Exercices précédents		2017		2018		2019		2020		2019		2020		Exercices Suivants
		Oct/Dec	Jan/Mar	Avr/Jun	Jul/Sept	Oct/Dec	Jan/Mar	Avr/Jun	Jul/Sept	Oct/Dec	Jan/Mar	Avr/Jun	Jul/Sept	

Bibliographie

- [1] Rockwell Automation Publication. Technical Data Flex EX 1797 Séries, Publication 1797-2.1, Avril 2000.
- [2] Rockwell automation Publication. Documentation constructeur, 1719-IN001A-EN-E Installation Instructions 1719 Ex I/O, Allen-Bradley (2016).
- [3] Rockwell automation Publication. Allen-Bradley, 1719-TD00-EN-E Technical Data 1719 Ex I/O, Février 2017.
- [4] Rockwell automation Publication. Allen-Bradley, 1719-UM001A-EN-E User Manuel 1719 Ex I/O, Octobre 2016
- [5] Rockwell automation Publication. Allen-Bradley, Migration Wiring From 1797 Ex I/O to 1719 Ex I/O KB ID 1016006, Avril 2016.
- [6] Rockwell automation Publication. Allen-Bradley, Installation Instructions FLEX Ex Thermocouple/RTD Input Module 1797-IRT8 1797-TD, Juin 2010
- [7] Rockwell automation Publication. Allen-Bradley, Installation Instructions FLEX Ex 8 Input, HART, and Noise Filter Analog Modules 1797-IE8, Septembre 2010
- [8] Rockwell automation Publication. Allen-Bradley, Installation Instructions FLEX Ex 8 Output and HART, Analog Modules 1797-OE8, Septembre 2010.
- [9] Rockwell automation Publication. Allen-Bradley, Installation Instructions FLEX Ex 24V dc 4 Non isolated Source Output Module 1797-ODB4, Juin 2010.
- [10] Rockwell automation Publication. Allen-Bradley, Migration.

Résumé

L'obsolescence des matériels d'automatisme est un fait connu.

Remplacer des entrées sorties Rockwell de la gamme 1797 va devenir un problème pour de nombreuses entreprises.

Ce mémoire a pour but de définir une méthodologie de migration de ces matériels obsolètes vers d'une gamme plus moderne.

Le projet sert deux objectifs :

- Répondre à l'obsolescence
- Fiabiliser l'installation

L'obsolescence est traitée par le remplacement mais aussi par la mise en pièces détachées des matériels démontés.

La fiabilisation intervient à deux niveaux, le remplacement des fonds de panier qui étaient sensibles aux mauvais contacts et la fiabilisation du réseau par l'adoption de la fibre optique.

Ce mémoire a été rédigé en trois parties, une première partie de présentations générales de l'entreprise de l'atelier où se déroule le projet, et aussi de nos processus.

La deuxième partie traite plus spécifiquement du projet, de l'étude à la programmation

Enfin la dernière partie, sera consacré aux livrables et aux résultats.

Abstract

The obsolescence of automation equipment's is a known fact.

Replaced Rockwell 1797 series inputs and outputs will become a problem for many companies.

This report tries to define a methodology for migrating these obsolete materials for a more modern range. The project serves two objectives:

- Respond to obsolescence
- Reliable installation

The obsolescence is treated by the replacement but also by the dismantling equipment. Reliability occurs at two levels, the replacement of backplanes which were sensitive to bad contacts and the reliability network by the choice of optical fiber.

This dissertation contains tree parts, a first part of the general presentation of the company and the workshop where the project takes place, and of ours.

The second part deals more specifically with the project, from study to programming.

Finally the last part, will be devoted to deliverables and results.

Mots clés : Rockwell ; Entrées/Sorties, obsolescence ,1797,1719, DLR

Keywords: Rockwell, Input/Output, obsolescence,1797,1719, DLR