



HAL
open science

Qu'appelle-t-on l'entropie ?

Maxime Barbier

► **To cite this version:**

| Maxime Barbier. Qu'appelle-t-on l'entropie ?. Philosophie. 2021. dumas-03468942

HAL Id: dumas-03468942

<https://dumas.ccsd.cnrs.fr/dumas-03468942v1>

Submitted on 7 Dec 2021

HAL is a multi-disciplinary open access archive for the deposit and dissemination of scientific research documents, whether they are published or not. The documents may come from teaching and research institutions in France or abroad, or from public or private research centers.

L'archive ouverte pluridisciplinaire **HAL**, est destinée au dépôt et à la diffusion de documents scientifiques de niveau recherche, publiés ou non, émanant des établissements d'enseignement et de recherche français ou étrangers, des laboratoires publics ou privés.

Mémoire de Recherche :

Qu'appelle-t-on l'entropie ?

Maxime BARBIER

UFR DE PHILOSOPHIE

Université Paris 1 Panthéon-Sorbonne

Directeur : M. Max Kistler, Professeur des universités,
Paris 1.

Introduction générale

Pour qui souhaite connaître la signification du terme « entropie », une méthode pourrait consister à recenser ses usages dans les discours spécialisés et populaires. Il constaterait que le terme d'entropie est mobilisé dans diverses disciplines, principalement la science physique et la philosophie, mais aussi par exemple l'anthropologie, l'économie, la biologie, la sociologie et les mathématiques, tant par des discours spécialistes que par des médias grand public qui commentent l'actualité ou font œuvre de vulgarisation scientifique. Le passage du terme « entropie » des discours spécialisés - où le sens doit ou devrait être méticuleusement défini - aux discours populaires s'est fait à rebours de ce qu'on a l'habitude d'observer puisque, fait rare, le terme fût inventé et défini par un scientifique, dans le cadre d'une théorie déterminée, celle de la physique de la chaleur et du travail. Quelle fidélité le terme doit-il alors à cette origine, et quel rapport a-t-il aux significations qu'on lui attribue souvent comme celle d'une mesure du « désordre », du « chaos », de l' « incertitude » ou bien encore de « l'ignorance » ?

De surcroît, il n'existe pas une mais des entropies dans le champ du savoir positif - au moins historiquement - qui sont apparues au cours des deux derniers siècles sans qu'aucune nouvelle définition ne rende obsolète les précédentes. Le terme a parcouru d'abord les domaines de la physique, entre la thermodynamique et la mécanique statistique, diffractant sur ce dernier domaine en deux versions, celle de Boltzmann et celle de Gibbs. Chacune de ces deux entropies aura un descendant hors de ses propres frontières puisque l'entropie de Gibbs servira de modèle à l'entropie de

von Neumann en mécanique quantique et celle de Boltzmann à l'entropie de Shannon en théorie de la communication. En plus de ces appropriations lexicales qui produisent, au sein de la science, de nouveaux objets bien définis, on a pu espérer des propriétés de l'entropie qu'elles éclairent des questions comme la nature du temps ou de la vie, qui dépassent les prétentions de leurs théories d'origine. Enfin, en chargeant le terme d'une signification qui n'est pas contenue dans sa définition, par exemple celle d'un indicateur du désordre ou bien de l'ignorance, on fait voyager le concept plus loin, vers le domaine philosophique. Dans des discours populaires comme philosophiques, l'entropie est rarement définie, et lorsqu'elle l'est, c'est souvent par énumération de propositions (qui agrège des significations évoquées plus haut), sans que le rapport des propositions entre elles ne soit interrogé, à commencer par leur compatibilité.

Ces réappropriations traitent étrangement toujours d'une entropie au singulier. Faut-il y deviner à chaque fois la référence à l'une des entropies existantes dans l'histoire des sciences ou bien le présupposé implicite que derrière cette pluralité apparente se cache un concept unique ? Si tel est le cas et puisque les définitions sont quant à elles plurielles, peuvent-elles être toutes enveloppées dans l'une d'entre elles ? Si nous devons répondre par la négative, il resterait encore à voir s'il est possible de fonder un nouveau concept d'entropie, différent des définitions évoquées plus tôt, appartenant à un domaine qui transcenderait les champs particuliers où les entropies trouvent leurs applications.

Les faits précédents laissent imaginer qu'un usage très libéral du terme a cours dans les discours, en particulier philosophiques (dans les discours scientifiques, il est plus aisé qu'un domaine use d'une acception particulière du mot, sans se préoccuper des usages dans les autres domaines). Cela nous amènera à réfléchir à la tension inhérente à la philosophie, d'interpréter les théories et de trouver les limites de son droit à porter ces significations en dehors du cadre scientifique auxquels sont attachés les concepts. Mais avant toute critique de l'usage de la notion d'entropie

en philosophie, il faudra d'abord effectuer une clarification de ce que l'on peut entendre par « l'entropie » au singulier. Comme nous l'avons dit, en même temps qu'une entropie, nous cherchons son lieu éventuel d'appartenance. Rendre compte des différences et ressemblances entre les entropies nécessite de les comparer opérantes, en application dans un certain champ. Ainsi nous sommes amenés à étudier ces champs en propre et dans leurs rapports, ce qui donne comme objectif à notre travail de découvrir une certaine organisation de domaines du savoir, car alors nous pourrions savoir où chercher une entropie dont l'hicccéité assurera de sa quiddité.

Ce travail commencera avec la genèse de la thermodynamique et l'invention de la notion d'entropie dans ce cadre originel. Ce sont certaines de ses propriétés essentielles qui constitueront un cahier des charges pour la définition de ses successeurs historiques en mécanique statistique, les entropies de Boltzmann et de Gibbs. Nous serons amenés à nous arrêter sur le rapport logique de réduction théorique qui lie la thermodynamique originelle et la mécanique statistique. Nous reviendrons ensuite sur un autre moment de l'histoire des sciences qui est l'invention d'une théorie de la communication par Shannon au XXème siècle, ce qui nous permettra de voir ce qui a justifié qu'une telle théorie se dote d'un concept d'entropie, héritant du même coup du mot et d'une formulation mathématique semblables à ceux employés en mécanique par Boltzmann. Des tentatives d'unification de ces deux champs scientifiques verront le jour ultérieurement, notamment sous la plume du physicien français Léon Brillouin, visant à montrer que les entropies dites de Boltzmann et de Shannon sont porteuses d'une signification commune. Cette succession constitue comme une branche de la recherche (notre ordre d'exposition sera d'ailleurs chronologique) dont nous verrons qu'elle va dans le sens d'une formalisation croissante dont la conclusion logique sera que l'entropie alors considérée tend à devenir purement mathématique.

Néanmoins, ceci est loin d'être la seule mobilisation contemporaine mar-

quante de la notion d'entropie, et nous verrons en particulier comment la tradition qui fait de l'entropie un concept économique diverge dans sa généalogie de la tradition précédente, en refusant la formalisation effaçant le sens originel de l'entropie. C'est de cette façon que l'entropie est un terme qui imprégnera les discours écologistes¹ et après un certain nombre de transformations les discours philosophiques d'auteurs contemporains comme Michel Serres ou Bernard Stiegler.

La structure finale de notre travail sera donc arborescente car il s'agit d'une généalogie. Néanmoins, dans son déroulement discursif, nous démêlerons des fils qui sont historiques et qui par conséquent constitueront autant de séquences chronologiques particulières, potentiellement parallèles et demandant parfois des retours en arrière. Ce sont les branches de cet arbre qui forment nos trois premières parties. Dans une quatrième et dernière partie, il s'agira de discuter la rigueur des emplois du terme à la lumière des significations possibles. On peut caractériser un discours confus par le fait qu'il embrasse sans distinction des significations qui appartiennent à des branches relativement éloignées de notre arbre généalogique. Néanmoins comme nous le verrons la force de certaines propositions théoriques quant à l'entropie nous appellerons à dépasser un simple redressement des usages (nécessaire néanmoins), et à discuter plus en profondeur de ce que l'on doit attendre du concept d'entropie dans son utilité et son sens – et donc aussi plus généralement du rôle de la connaissance -, ainsi que du langage dans lequel il doit être exprimé.

1. Le 23 août 2021, on pouvait par exemple entendre l'ancien Ministre de la Transition Ecologique Nicolas Hulot déclarer dans une interview pour BFMTV à propos de son mandat « On a eu l'occasion de faire une révolution à l'amiable et on l'a loupé. Il y a un principe, de l'anthropie, le combat entre l'ordre et le chaos, et j'aurais aimé que l'ordre l'emporte », orthographiant « entropie » par « anthropie », ce que nous serons notamment amenés à expliquer.

Chapitre 1

L'entropie thermodynamique

1.1 Genèse de la thermodynamique

1.1.1 L'idée de Carnot

A partir du XVIII^{ème} siècle l'intérêt pour les phénomènes physiques impliquant la chaleur est principalement guidé par l'espoir de s'approprier sa puissance motrice. Cause du mouvement dans les machines à vapeur qui se sont généralisées avec la première révolution industrielle, on lui attribue aussi « les grands mouvements qui frappent nos regards sur la terre ; c'est à elle que sont dues les agitations de l'atmosphère, l'ascension des nuages, la chute des pluies et des autres météores, les courants d'eau qui sillonnent la surface du globe et dont l'homme est parvenu à employer pour son usage une faible partie ; enfin les tremblements de terre, les éruptions volcaniques, reconnaissent aussi pour cause la chaleur ». ¹

Cette abondance d'énergie que la nature déploie sous les yeux des hommes émerveille, mais surtout éveille leur concupiscence : « c'est dans cet immense réservoir que nous pouvons puiser la force mouvante nécessaire à nos besoins ; la nature, en nous offrant de toutes parts le combustible, nous a donné la faculté de faire naître en tous temps et en tous lieux la chaleur et la puissance motrice qui en est la suite. Développer cette

1. S. Carnot, *Réflexions sur la puissance motrice du feu*, Paris, (1824).

puissance, l'approprier à notre usage, tel est l'objet des machines à feu ». Carnot poursuit : « L'étude de ces machines est du plus haut intérêt, leur importance est immense, leur emploi s'accroît tous les jours [...] Déjà la machine à feu exploite nos mines, fait mouvoir nos navires, creuse nos ports et nos rivières, forge le fer, façonne les bois, écrase les grains, file et ourdit nos étoffes, transporte les plus pesants fardeaux, etc. Elle semble devoir un jour servir de moteur universel et obtenir la préférence sur la force des animaux, les chutes d'eau et les courants d'air ». Il s'agit donc de détourner les forces naturelles pour qu'elles fournissent un « travail » au profit des hommes, leur permettant d'assouvir leurs besoins, et pour les nations qui sauront les employer d'exercer une domination dans le jeu des grandes puissances. De ce moteur on attend un travail homogène à celui que fournissaient auparavant les « animaux », en particulier les animaux de trait. L'homme avait déjà par le passé exploité les forces de la nature inerte - on peut penser par exemple aux moulins à vent ou à eau - mais seulement de manière passive en récoltant ce que la nature voulait bien mettre à sa disposition. Le discours Carnot a ceci de particulier qu'il rend compte d'un projet de maîtrise de la nature d'un genre nouveau, qui n'est plus seulement maîtrise mais exploitation. Du côté du savoir, il ne s'agit pas tant de déchiffrer les mystères de la nature que de viser avant tout un progrès technique d'application directement pratique, puisque Carnot parle ici de l'étude des « machines », qui permettront elles-mêmes le développement d'autres « arts ».

Carnot poursuit son bilan historique : « La découverte des machines à feu a dû, comme la plupart des inventions humaines, sa naissance à des essais presque informes, essais qui ont été attribués à diverses personnes [...]. C'est au reste moins dans ces premiers essais que consiste la principale découverte, que dans les perfectionnements successifs qui ont amené les machines à feu à l'état où nous les voyons aujourd'hui ». Les progrès effectués jusque là sont le fruit du travail d'« ingénieurs », qui ont avancé désorganisés et à tâtons. Il conclut : « Malgré les travaux de tous genres

entrepris sur les machines à feu, malgré l'état satisfaisant où elles sont aujourd'hui parvenues, leur théorie est fort peu avancée, et les essais d'amélioration tentés sur elles sont encore dirigés presque au hasard. L'on a souvent agité la question de savoir si la puissance motrice de la chaleur est limitée, ou si elle est sans bornes ; si les perfectionnements possibles des machines à feu ont un terme assignable, terme que la nature des choses empêche de dépasser par quelque moyen que ce soit, ou si au contraire ces perfectionnements sont susceptibles d'une extension indéfinie. [...] Le phénomène de la production du mouvement par la chaleur n'a pas été considéré sous un point de vue assez général. On l'a considéré seulement dans des machines dont la nature et le mode d'action ne lui permettaient pas de prendre toute l'étendue dont il est susceptible. Dans de pareilles machines le phénomène se trouve en quelque sorte tronqué, incomplet ; il devient difficile de reconnaître ses principes et d'étudier ses lois. Pour envisager dans toute sa généralité le principe de la production du mouvement par la chaleur, il faut le concevoir indépendamment d'aucun mécanisme, d'aucun agent particulier ; il faut établir des raisonnements applicables, non seulement aux machines à vapeur, mais à toute machine à feu imaginable, quelle que soit la substance mise en œuvre et quelle que soit la manière dont on agisse sur elle. Les machines qui ne reçoivent pas leur mouvement de la chaleur, celles qui ont pour moteur la force des hommes ou des animaux, une chute d'eau, un courant d'air, etc., peuvent être étudiées jusque dans leurs moindres détails par la théorie mécanique. Tous les cas sont prévus, tous les mouvements imaginables sont soumis à des principes généraux solidement établis et applicables en toute circonstance. C'est là le caractère d'une théorie complète. Une semblable théorie manque évidemment pour les machines à feu. On ne la possédera que lorsque les lois de la physique seront assez étendues, assez généralisées, pour faire connaître à l'avance tous les effets de la chaleur agissant d'une manière déterminée sur un corps quelconque ».

Carnot, bien qu'ingénieur, est conscient des lacunes d'un progrès purement

technique, ignorant de ses propres limites et de la direction qu'il doit prendre. Seule la théorie pourra le guider en ce double sens, et pour cela le savoir doit réussir à s'abstraire suffisamment des conditions matérielles particulières dans lesquelles les phénomènes se présentent actuellement. La théorie mécanique newtonienne constitue ici le modèle car elle possède une généralité qui couvre non seulement tous les cas de mouvement qui sont objets d'expérience actuelle ou passée, mais aussi future et possible. De la même manière que les machines mécaniques peuvent être étudiées par l'intermédiaire de la « théorie mécanique », les machines à feu ne doivent plus être étudiées par elles-mêmes mais par l'intermédiaire d'une théorie qui reste à fonder. En s'identifiant au projet et au succès de la mécanique, Carnot instaure par son geste un nouveau domaine de la connaissance. Sa généalogie est celle d'un savoir purement technique mais il constitue authentiquement une nouvelle science physique car ce savoir se veut théorique, législatif, complet et à portée technique.

1.1.2 La constitution d'une science

Le terme « thermodynamique » est postérieur et provient d'une série de documents publiés entre 1853 et 1857 par William Thomson, mieux connu sous le nom de Lord Kelvin, intitulée « On the Dynamical Theory of Heat ». Orthographié d'abord « thermo-dynamics », le terme est utilisé comme synonyme de « motive power of heat ». Cette expression « puissance motrice du feu » étant empruntée à l'ouvrage célèbre de Sadi Carnot et baptise ainsi du nom de « Thermodynamique » la science inventée par Carnot. Cette science connaît un développement très rapide et Clausius pourra ainsi affirmer dès 1879 que « la Théorie Mécanique de la Chaleur, dans son développement présent, forme déjà un branche de la science étendue et indépendante ». ² Il faut prendre garde à ce qu'on entend encore alors par « théorie mécanique », celle-ci ne l'est pas au sens pris plus tard

2. Traduit de R. Clausius, *The mechanical theory of heat*, London, MacMillan and co., (1879)

où elle est réductible aux lois de la mécanique, mais plutôt parce que la chaleur y est exploitée pour produire du travail mécanique. A l'époque de Carnot il était généralement admis que la chaleur était une substance spéciale présente dans les corps en quantité plus ou moins grande, et dont la valeur de la température était le produit mesurable ; la chaleur pouvant être transférée d'un corps à l'autre à une vitesse considérable à travers l'espace vide. Ce n'est que plus tard dans la seconde moitié du siècle qu'il fut progressivement admis qu'elle était un mouvement interne des corps, mouvement de petits éléments matériels (bien que cela sera à nouveau remis en question par les physiciens au tournant du siècle).

Un principe qu'on observe empiriquement dans tout transfert thermique est que c'est toujours le corps le plus chaud qui réchauffe le plus froid en abaissant sa température, et jamais l'inverse. Dans un fonctionnement cyclique et réversible qu'on appellera cycle de Carnot, une machine thermique exploite une partie de la chaleur échangée entre une source chaude et une source froide pour produire un travail. A l'inverse, forcer un transfert de chaleur du corps froid au corps chaud demande l'apport extérieur d'un travail.

Concrètement, le traité de Carnot consiste à chercher une condition limitante à la quantité de travail qu'on peut tirer d'un tel cycle (le rendement de la machine thermique y est optimal puisque le cycle est réversible). On obtient la relation $\frac{Q_c}{T_c} + \frac{Q_f}{T_f} = 0$ dont on peut déduire le rendement maximal, celui-ci étant plus faible si $\frac{Q_c}{T_c} + \frac{Q_f}{T_f} \leq 0$, ce qui se produit dans le cas où le cycle n'est pas réversible.

Clausius va reformuler le principe de Carnot en d'autres termes : « La chaleur ne peut pas, par elle-même, passer d'un corps plus froid à un corps plus chaud », y compris indirectement ou par un processus comprenant plusieurs étapes. Cela ne peut se faire qu'au prix d'un apport de travail mécanique. Clausius retraduit alors ce qu'il appelle le second principe fondamental : « Un passage de chaleur d'un corps plus froid à un corps plus chaud ne peut avoir lieu sans compensation ». Il en

propose par ailleurs une autre formulation : « Si au cours d'un cycle de transformations réversibles chaque élément de chaleur obtenu (positif ou négatif) est divisé par la température absolue à laquelle il a été obtenu, et que la différentielle ainsi obtenue est intégrée sur le cycle entier, l'intégrale sera nulle. », ce qui est une généralisation de la formule obtenue plus haut sur un cycle de Carnot.³ Comme nous le verrons plus loin Clausius définira l'entropie de manière à ce que ce principe soit équivalent à ce que cette grandeur soit toujours croissante, ou nulle dans le cas d'une transformation réversible.

1.2 La réduction de la thermodynamique à la mécanique statistique

Avec une conception moléculaire de la structure de la matière, s'est développée l'idée qu'on peut comprendre les lois classiques de la thermodynamique par une théorie statistique des composants du système, dans la mesure où ce système en contient un très grand nombre. Etant donnée la taille caractéristique des molécules, c'est toujours le cas à notre échelle pour un gaz par exemple, même contenu dans une petite enceinte. Boltzmann et des contemporains comme Maxwell ou Gibbs, appliquèrent les lois de la mécanique newtonienne, théorie bien consolidée à l'époque, ainsi que des outils statistiques pour déduire le comportement agrégé des molécules et retrouver les régularités des phénomènes thermiques connus à notre échelle. Afin de bien comprendre la relation qu'entretiennent la thermodynamique classique et sa traduction en mécanique statistique, l'outil conceptuel habituellement retenu est la notion de réduction inter-théorique telle que formulée par Ernest Nagel. La réduction, dans le sens dans lequel il est employé ici, est l'explication d'une théorie ou d'un ensemble de lois expérimentales établies dans un champ de recherche par une autre théorie. Nagel distingue deux types de réductions : tout

3. Traduit de R. Clausius, *The mechanical theory of heat*, p90.

d'abord les réductions homogènes, phases du développement normal de la science au cours duquel l'usage de concepts est élargi, par exemple quand la mécanique galiléenne étudiant les mouvements terrestres a été absorbée par la mécanique de Newton et la théorie gravitationnelle, qui ont élargi le champ de la mécanique à l'ensemble des mouvements terrestres et célestes. Puis les réductions hétérogènes qui peuvent se produire là où les deux sciences ou théories ne partagent pas les mêmes termes théoriques qui servent de base à la formulation de leurs énoncés. La difficulté qui se pose alors est que sur le plan logique il est, sauf cas triviaux, impossible dans une déduction logique de faire apparaître de nouveaux termes qui n'appartiendraient pas aux prémisses. Les lois d'une science réductrice et d'une science réduite (hétérogènes) se trouvent exactement dans ce cas. Si certains des usages lexicaux et épistémologiques de la thermodynamique sont partagés avec la mécanique, par exemple l'utilisation commune des notions de volume ou de masse, d'autres notions comme l'entropie ou la chaleur sont absentes de la théorie mécanique. C'est ce qui historiquement a donné à la thermodynamique une autonomie au sein de la physique, et comme nous l'avons illustré nombre de ses résultats précèdent l'hypothèse d'entités microscopiques qui composent les systèmes thermiques et auxquelles on appliquerait les principes de la mécanique. La théorie réductrice se doit de retrouver les termes « absents » en ses propres termes, et c'est ce que la mécanique fait quand elle définit la température (concept thermodynamique par excellence) comme la mesure de l'agitation moléculaire. La validité de la réduction tiendra à la vérification de la légitimité de telles opérations : ici, il est impossible de mesurer directement l'agitation moléculaire, mais on peut la déduire en obtenant une mesure de l'énergie interne du système, et on peut comparer cette valeur à la température « classique » mesurée par un thermomètre. Ce fut un succès et les définitions statistiques de la pression et de la température ont permis non seulement de retrouver des lois thermodynamiques déjà connues concernant la corrélation des ces

deux grandeurs dans l'état d'un gaz par exemple, mais aussi d'augmenter le pouvoir explicatif de la théorie thermodynamique puisque les lois ainsi déduites le sont à partir d'hypothèses et de principes communs. La réduction a aussi permis d'enrichir l'ensemble des lois de cette science, et à une plus grande échelle de l'unir à la chimie dans le paradigme de la structure moléculaire de la matière. Le travail de définition de l'entropie classique dans les termes de la mécanique statistique a mené à des succès particulièrement gratifiants mais doit dépasser des difficultés supplémentaires. En effet, la température possède un instrument de mesure directe -le thermomètre par exemple- qui donne une valeur qui tient lieu de pierre de touche pour toute tentative de redéfinition, contrairement à l'entropie qui est définie par Clausius dans un contexte très spécifique (cycle d'un moteur), sur une transformation idéalisée (condition de réversibilité), sans instrument de mesure directe. Pourtant c'est une partie cruciale de la théorie réductrice que de pouvoir se donner des termes permettant de prouver le second principe, énoncé scientifique majeur où s'exprime l'asymétrie temporelle de la succession des phénomènes et apparaît sans pareille le contraste de la thermodynamique d'avec la mécanique. Plus la distance à parcourir entre les théories est importante, plus la réduction constitue un résultat scientifique d'importance dans ses ambitions d'explication, et d'unification du savoir. Si historiquement Boltzmann a doté la mécanique statistique d'une définition de l'entropie à laquelle l'énoncé du second principe s'applique, c'est au prix de transformations qu'il ne faut pas ignorer, au risque de tenir pour acquise une identité qui ne peut jamais oublier les conditions auxquelles elle est obtenue. Au-delà de l'erreur naïve qui consisterait à croire que l'entropie de Boltzmann est simplement l'entropie thermodynamique, comment comprendre sinon qu'au sein même de la mécanique statistique au moins deux concurrents à la réduction, l'entropie de Boltzmann et celle de Gibbs, ont coexisté et continuent de le faire? Nagel avait lui-même alerté sur cette négligence qui amène à un usage trop libéral de termes et d'énoncés, profitant d'une

certaine ambiguïté au sens où ils participent à deux champs de recherche distincts : « Les expressions associées à certaines habitudes établies ou règles d'usage dans un contexte de recherche sont fréquemment adoptées dans l'exploration de nouveaux champs d'étude à cause d'analogies admises entre plusieurs domaines. Néanmoins, ceux qui les utilisent ne remarquent pas toujours que, quand le domaine d'application d'une expression donnée est alors étendu, elle subit un changement critique de la signification établie. Des confusions importantes et des contresens sont alors nécessairement produits tant que l'attention ne sera pas donnée pour comprendre l'expression dans le contexte spécifique qui lui donne son sens et sa pertinence, et où elle a acquis un nouvel usage. De telles altérations sont particulièrement susceptibles de se produire quand une théorie est expliquée ou réduite par une autre théorie ; et les décalages de significations d'expressions familières qui sont souvent l'effet de réductions qui ne sont pas toujours accompagnées d'une conscience claire des conditions logiques et expérimentales sous lesquelles la réduction a été effectuée ». ⁴ Puisque c'est motivé par l'expression du second principe que Clausius a défini l'entropie, c'est aussi à ce principe que doit se conformer l'entropie définie par Boltzmann pour éprouver sa validité.

1.3 Définition de différentes entropies

1.3.1 Entropie de Clausius (1854)

L'entropie thermodynamique est appelée aussi entropie de Clausius, en hommage à celui qui inventa le terme allemand « entropie » par construction analogue au terme « énergie » à partir du radical grec signifiant « action de se transformer ». Elle fut inventée avant la confirmation de la structure atomique de la matière et la thermodynamique traitait uniquement de quantités macroscopiques telles que la température, la pression et le volume.

4. Traduit de E. Nagel, *The structure of science*, pp. 337-338.

Considérons un système thermodynamique c'est-à-dire caractérisé par sa température et sa pression, typiquement un gaz dans une enceinte. On lui fait subir un ensemble de transformations au cours desquelles il va échanger du travail et de la chaleur avec son environnement extérieur.

On définit alors son entropie S à l'aide de sa variation infinitésimale dS :

$$dS = \frac{\delta Q}{T}$$

où on note Q la chaleur algébrique reçue, δQ une petite quantité de chaleur reçue sur une transformation infinitésimale, T la température absolue à laquelle cette chaleur est absorbée⁵.

On doit d'abord définir ce qu'on considère comme une transformation réversible d'un système : elle s'effectue sous le contrôle d'un agent externe et il suffit que l'agent défasse ce qu'il a fait pour que le système revienne à son état initial. On obtient alors l'entropie par intégration de la formule précédente sur l'ensemble d'une transformation réversible :

$$\Delta S = \int \frac{\delta Q}{T}$$

Tout d'abord on ne calcule l'entropie d'un système qu'à l'équilibre, c'est-à-dire quand les grandeurs macroscopiques sont bien définies et stationnaires. Ensuite, on ne peut calculer que des variations de la quantité d'entropie dans un système, et cela n'a pas de sens de vouloir lui attribuer une entropie interne absolue. On peut comparer l'entropie entre deux systèmes différents dans la mesure où on peut imaginer un chemin réversible entre les états de ces deux systèmes. On note que dS s'écrit bien comme une différentielle exacte, ce qui signifie que si on l'intègre sur une transformation cyclique on obtient une valeur nulle, ce qui formalise le second principe dans le cas réversible.

Clausius récapitule enfin des causes connues d'irréversibilité : la dissipation de chaleur par frottement (solide ou fluide) ou par passage du courant dans un conducteur, et les transferts thermiques par conduction

5. R. Clausius, *The mechanical theory of heat*, London, MacMillan and co., (1879), p. 90.

et par rayonnement. Si on considère un système isolé qui inclut l'ensemble des corps considérés, le second principe se généralise de la manière suivante pour un cycle non réversible :

$$\Delta S_{totale} = \sum_{sys.isolé} \int \frac{\delta Q}{T} \geq 0$$

1.3.2 Entropie de Boltzmann (1872)

Définition de la fonction H

On considère un gaz dans une enceinte fermée. Le gaz est modélisé par un ensemble de molécules soumises aux lois de la mécanique sous un certain nombre d'hypothèses (particules identiques, chocs élastiques, chocs entre deux particules seulement, etc.) Dans l'enceinte les molécules sont animées d'un mouvement d'agitation et possèdent donc une énergie cinétique. L'énergie totale contenue dans l'enceinte est constante, mais les vitesses (valeurs et directions) de chaque particule changent au gré des chocs entre elles et avec les parois de l'enceinte.

Boltzmann associe la valeur et la direction d'une vitesse de particule à des coordonnées qui font correspondre à chaque vitesse un point dans un espace mathématique⁶. On divise cet espace en petits volumes de telle manière qu'un point y appartient s'il possède une vitesse donnée ou proche. Etant donnée une certaine répartition des vitesses à un instant donné, appelée complexion, on compte alors le nombre de particules dont le point de vélocité appartient à chaque petit volume et on obtient un effectif n_i de particules dont les vitesses sont identiques ou presque (notons N le nombre total de particules qui vérifie $\sum_i n_i = N$). La distribution des vitesses est l'ensemble des n_i et des vitesses qui leur sont associées. Notons tout d'abord que si on échange les vitesses de deux particules, le système reste dans le même état puisque les particules sont identiques. On appelle une permutation sur notre système un changement de répartition

6. L. Boltzmann, *Lectures on Gas Theory*, Leipzig, (1896), University of California Press, Berkeley, (1964).

des vitesses entre les particules, mais qui conserve la distribution globale. On peut voir les résultats de toutes les permutations comme la réalisabilité multiple d'une distribution par différentes complexions (configurations microscopiques dites aussi micro-états du système).

Boltzmann se propose de faire un dénombrement des micro-états équivalents d'une même distribution, ce qui donne la formule :

$$\frac{N!}{n_1!n_2!\dots}$$

Pour obtenir une grandeur avec une propriété additive et pour faciliter le calcul on prend le logarithme de cette grandeur, puis son l'opposé, et enfin on l'approxime à l'infini en considérant que le nombre de particules (au moins de l'ordre du nombre d'Avogadro) justifie cette idéalisation, et on obtient la fonction H :

$$H = \sum_{i=1} \frac{n_i}{N} \log \frac{n_i}{N}$$

On adopte la notation $p_i = \frac{n_i}{N}$. L'égalité $\sum_i p_i = 1$ permet d'assimiler les p_i à des probabilités. En un sens assez imprécis pour le moment il s'agit, étant donnée la distribution des vitesses d'un système, de la probabilité pour une particule d'avoir une certaine vitesse.

Boltzmann démontre d'une part, à l'aide d'un raisonnement sur la dynamique des chocs, que cette fonction ne peut être que décroissante ou constante, ce qui se produit à l'état stationnaire. D'autre part nous avons vu que H associées aux distributions de vitesses donnée est fonction décroissante du nombre de permutations possibles. Boltzmann fait le postulat fondamental qu'*a priori* toutes les complexions sont équiprobables, c'est-à-dire qu'une configuration surprenante comme celle où toutes les particules avancent parallèlement à la même vitesse est aussi probable que n'importe quel autre micro-état. Si une configuration est surprenante ou semble avoir moins de chances de se produire, c'est tout simplement parce que le nombre de configurations qu'on ne peut pas discerner d'elle est faible. Au contraire, une configuration typique correspond à nos attentes

car on ne peut pas la discerner d'un nombre important de configurations équivalentes. La probabilité d'une distribution est donc directement proportionnelle au nombre de micro-états qui la réalisent. Certaines distributions sont plus probables que d'autres : par exemple il n'y a qu'une seule manière que toutes les particules aient la même vitesse alors que si la moitié des particules possède une vitesse et l'autre moitié en possède une autre, pour 10^{24} particules (environ une mole de gaz) les façons de réaliser cette situation sont au nombre de :

$$\frac{10^{24}!}{5 \cdot 10^{23}! 5 \cdot 10^{23}!} \approx 20000000$$

Cette seconde distribution est donc d'autant de fois plus probable que la première, sachant qu'elle est elle-même très peu probable au regard de l'ensemble des possibles.

Chaque distribution constitue un ensemble d'états du système et le système passe plus de temps dans les ensembles d'états les plus probables. Ainsi le système peut en droit se trouver dans n'importe quel état (en respectant les conditions sur son énergie et sa quantité de matière totale), mais toute évolution qui le fait atteindre un état improbable est probablement suivie d'une évolution vers des ensembles états plus probables. Dans ce genre de dénombrement, il existe un ensemble d'états dont le cardinal écrase de manière incontestable les autres ensembles. D'une part les états de cet ensemble sont ceux qui minimisent la fonction H donc donnent une tendance au système, d'autre part quand un système est dans un tel état il est extrêmement probable qu'il reste dans des états équivalents appartenant à ce même ensemble. La distribution correspondante définit ce qu'on appelle l'état d'équilibre du système.

Définition de l'entropie

La fonction H est décroissante et atteint son minimum pour des états du système qu'il convient d'appeler état d'équilibre. Cet équilibre correspond à la réalité empirique qu'au niveau macroscopique il semble

généralement qu'après un certain temps un système fermé cesse d'évoluer (pour certaines transformations). On parle d' « état » d'équilibre au singulier car c'est une observation macroscopique, qui peut cacher en réalité des changements de micro-états à une autre échelle. Ainsi $-H$ est croissante au cours de l'évolution du système, puis constante.

On définit alors l'entropie, proportionnelle à $-H$:

$$S = -k_B \sum_{i=1} p_i \log p_i$$

Avec k_B une constante appelée « constante de Boltzmann ». On notera ici que les « probabilités » ne sont que le résultat d'un dénombrement de possibles, qu'on a mathématiquement normés comme des fréquences, et qui pour un grand nombre d'éléments converge par la loi des grands nombres vers une valeur qu'on a appelé probabilité. Cependant elles n'ont rien à voir *a priori* avec l'issue d'un processus stochastique ni avec un degré de croyance. Il n'empêche qu'on a voulu donner un sens épistémique à l'opération de dénombrement qui précède : étant donné un macro-état connu à l'aide de mesures expérimentales et qui permettrait de déduire la distribution de vitesses, l'observateur demeure ignorant du micro-état du système, et d'autant plus ignorant que de nombreux micro-états produisent des observations identiques.

On retrouve ici une asymétrie temporelle dans le fait qu'un système isolé évolue de manière à faire augmenter l'entropie. On peut ainsi donner une reformulation du second principe pour un système isolé : $\Delta S \geq 0$.

Par ailleurs Boltzmann accepte le second principe sous les traits du principe de Carnot : « Le travail et l'énergie cinétique visible peuvent être transformés l'une en l'autre et en chaleur inconditionnellement, mais la conversion réciproque de chaleur en travail ou énergie cinétique visible peut être soit impossible ou au mieux seulement partielle »⁷ (donc l'énergie évolue vers une forme thermique jusqu'à un point où disparaissent toutes les tensions pouvant réaliser un travail ou un mouvement visible).

7. Traduit de L. Boltzmann, *Theoretical Physics and Philosophical Problems*, pp. 19-21

Il lui faut donc interpréter la dégradation de l'énergie comme le passage d'une configuration improbable à une configuration plus probable, sachant que le physicien peut exploiter cette transition pour atteindre des états qui correspondent à des formes d'énergie relativement improbables (relativement car intermédiaires entre l'état initial et l'état d'équilibre) : « Les vibrations purement thermiques nous glissent entre les doigts et échappent aux sens, et nous apparaissent synonymes de repos [...] Précisément les formes d'énergie que nous souhaitons réaliser en pratique sont toutefois toujours improbables. Par exemple, nous souhaitons qu'un corps se déplace comme un tout ; cela requiert que toutes les molécules aient la même vitesse dans la même direction. Si nous imaginons que les molécules sont des entités indépendantes, c'est toutefois le cas le moins probable qu'on peut concevoir [...] Toute écart à l'unisson correspond à une dégradation de l'énergie [...] Si néanmoins nous adoptons des détours, nous pouvons utiliser les distributions d'énergie improbables existantes pour produire d'autres formes improbables d'énergie qui ne se seraient pas développées spontanément »⁸ (par exemple du travail ou de l'énergie chimique)⁹.

Remarquons que ce principe est statistique dans son essence et que rien n'empêche qu'il soit violé pendant un temps arbitraire (dont la durée en fait décroître sa probabilité), mais d'autant plus facilement si on essaie de l'appliquer à de petits ensembles de particules. A la limite si on examine une particule unique dans un corps chaud en contact avec un corps froid, il est possible que la particule reçoive et non pas cède de l'énergie à l'interface qui sépare les deux corps. Si elle le fait alors l'entropie du système isolé qui contient les deux corps aura diminué au lieu d'augmenter. Mais statistiquement c'est le corps chaud qui cède de

8. *Ib.*, pp. 19-21

9. Boltzmann affirme dans ce mêmes pages que Lord Rayleigh a montré qu'on peut exploiter le mélange spontané de deux gaz initialement séparés pour transformer une partie de l'énergie thermique du mélange en travail. La configuration où un système se divise entre un corps chaud et un corps est aussi une distribution improbable de laquelle on peut tirer du travail, ce qui est le principe même de la machine thermique.

l'énergie au corps froid. Cet exemple permet aussi d'illustrer comment cette nouvelle écriture du second principe permet de rendre compte du sens des transferts thermiques. De plus, il a été démontré que tout état du système, même extrêmement improbable, sera à nouveau visité à un temps futur. Par exemple si vous mettez toutes les particules d'un gaz dans le coin d'une enceinte et que vous laissez le système évoluer vous vous attendez à ce qu'elles se répartissent dans toute l'enceinte. Le théorème de récurrence de Poincaré prescrit qu'il existe un temps où toutes les particules se trouveront à nouveau dans le coin de l'enceinte. Néanmoins la faible probabilité d'un tel évènement implique que les temps moyens pour faire une telle observation excèdent typiquement l'âge de l'Univers. Notons enfin que le lien entre l'irréversibilité, signe d'une chronologie à sens unique, et l'entropie, n'est pas absolu. Considérons deux compartiments de gaz à la même pression et à la même température, celui de gauche contenant un gaz rouge et celui de droite un gaz bleu. J'enlève maintenant la séparation de manière à ne fournir aucun travail et je laisse le système évoluer. A la fin l'ensemble est homogène et violet. Cette transformation est exemplairement irréversible au sens défini plus tôt (on n'imagine pas que la séquence d'évènements puisse se dérouler à l'envers), pourtant la variation d'entropie est nulle car toutes les grandeurs thermodynamiques sont restées constantes. Pour qu'elle l'entropie varie il faudrait que la couleur soit un critère entrant dans son calcul. Réciproquement si la couleur était une qualité d'où on pouvait tirer un travail mécanique (par exemple avec un genre de membrane qui filtrerait selon la couleur et qui permettrait de créer un gradient de pression dans l'enceinte¹⁰), alors il faudrait intégrer la couleur au calcul d'une grandeur qui se voudrait pertinente pour calculer le travail qu'on peut obtenir d'un tel système.

10. On peut imaginer qu'on a du côté gauche un compartiment avec du gaz rouge, et de l'autre côté un mélange de gaz rouge et de gaz bleu, le tout à la même pression et la même température. Si la membrane laisse passer les particules rouges et non les bleues alors la pression à gauche finira par être plus grande que celle à droite. Dans ce cas on peut tirer un travail de cette différence des forces de pression.

Écriture moderne

Grâce au travail de Planck notamment, il existe une forme posthume plus générale de la formule de Boltzmann, qu'on a d'ailleurs fait graver sur sa sépulture dans la ville de Vienne :

$$S = k_B \log W$$

Pour chaque particule évoluant dans un espace à trois dimensions on peut attribuer 3 coordonnées indépendantes à sa position, et 3 coordonnées indépendantes à sa vitesse (ou plutôt à sa quantité de mouvement) car les particules se déplacent dans un espace à 3 dimensions. Supposons que le gaz contienne N particules, notre système possède donc $6N$ degrés de liberté (6 par particule) et son état peut être associé à point de $6N$ coordonnées dans un espace de même dimension. Cet espace est appelé espace des phases et chacun de ses points correspond donc à un micro-état du système. On définit d'une part une mesure sur l'espace des phases et on le partitionne, c'est-à-dire qu'on rassemble les points en des « régions » séparées. L'entropie d'un micro-état est alors proportionnelle à $\log W$ où W est le volume¹¹ de la région à laquelle appartient le point correspondant à un micro-état.

Dans cette définition, l'entropie est une fonction définie sur l'espace de phase, ainsi elle s'applique à un système individuel. Elle est tributaire d'un choix de partition, et à chaque partition est attachée une fonction entropie. Si le choix de la partition est libre il n'est pas du tout arbitraire pour autant : pour se conformer à l'idée de Boltzmann il est rationnel pour le physicien de faire un choix de découpage où les régions contiennent tous les points de l'espace de phase « qui se ressemblent au niveau macroscopique » étant données les capacités des organes sens et leur extension par des instruments à observer le système. De plus la partition doit avoir une certaine stabilité vis-à-vis des lois dynamiques régissant l'évolution du

11. Le résultat est bien une mesure au sens usuel mais il s'agit d'un volume dans l'espace des phases, donc un espace de dimension $6N$.

système (préférence pour que l'image d'un bloc par une transformation soit contenue dans un bloc unique).

Il est aussi important de noter qu'accepter de définir la partition en fonction des grandeurs thermodynamiques classiques (par exemple si une région est définie par le fait qu'elle donne une même mesure de température et de pression à l'échelle macroscopique) est ce qui fait adhérer cette entropie à une étude thermodynamique au sens que l'entend par exemple Clausius.

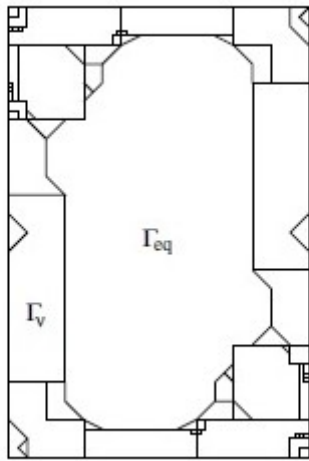


FIGURE 1.1 – Partition de l'espace de phase (ou ici de sa réduction à une hypersurface d'énergie constante) où la classe des états d'équilibre du système occupe la plus grande partie du volume (il serait plus dominant encore à l'échelle). (Goldstein et al., 2019)

Enfin, on attend d'une définition théorique bien choisie qu'elle fasse apparaître une région au volume écrasant par rapport aux autres, et qui correspond à l'équilibre du système.

1.3.3 Entropie de Gibbs

L'entropie de Gibbs d'un système macroscopique classique (non quantique) est une fonction de la distribution de probabilité sur un espace des phases, elle s'applique donc à un ensemble de systèmes qui occupent

toute ou partie de l'espace de phase. Sa formule s'écrit :

$$S_G = -k_B \sum_{i=1} p_i \log p_i$$

Dans le cas discret, la formule semble à première vue identique à celle de Boltzmann mais ici d'une part l'entropie est celle d'un ensemble des micro-états et non pas d'un seul, et d'autre part les probabilités p_i sont des probabilités « réelles » des micro-états, qu'on les considère comme objectives (résultats statistiques sur des systèmes préparés de manière semblable, processus stochastique, fluctuations) ou subjectives (degré de croyance, incertitudes expérimentales). Cette entropie vérifie les propriétés d'être positive ou nulle, nulle si un état a une probabilité de 1, et d'être maximale dans le cas de l'équiprobabilité.

On peut généraliser au cas continu : on note X l'espace de phase, x un point de l'espace et dx un volume infinitésimal de l'espace de phase. On peut alors écrire (à une constante additive près liée au choix de la mesure sur X) :

$$S_G(\rho) = -k_B \int_X \rho(x) \log \rho(x) dx$$

qu'on peut écrire aussi

$$S_G(\rho) = -k_B \langle \log \rho \rangle_\rho$$

où $\langle \log \rho \rangle_\rho$ est la valeur moyenne de $\log \rho$ sur la distribution.

Telle quelle, la dynamique d'un système isolé impose que cette grandeur reste constante, il faut réaliser un *coarse-graining* pour lui permettre de varier. Le choix de la distribution de probabilité est complexe, seulement à l'équilibre thermodynamique la théorie donne des distributions de référence suivant les cas (micro-canonique, canonique, ou grand canonique). En plus des difficultés à déterminer d'une part si cette entropie est la meilleure prétendante à la réduction de l'entropie thermodynamique, et à comprendre d'autre part la signification physique de l'opération de *coarse-grainig* (deux questions que nous ne saurions trancher ici), il est controversé de décider si cette entropie peut posséder une valeur subjective ou non. La question se pose suivant la nature des probabilités prises

en compte dans son calcul : si ce sont exclusivement des probabilités objectives il n'y a pas de problème ; si en revanche nous intégrons à la formule des degrés de croyance, ou bien des probabilités qui comprennent par exemple du même coup une ignorance des caractéristiques précises du système et des fluctuations (des chercheurs défendent la possibilité de mélanger les deux au titre que cela ne change rien une fois qu'il est question de mesure et de valeur attendue) alors puisque les données sont au moins partiellement subjectives, l'entropie doit, si elle signifie encore quelque chose, être elle-même subjective. Contre cette idée qu'une entropie calculée avec la formule de Gibbs puisse porter une signification subjective, nous réinterprétons une expérience de pensée proposée par Goldstein, Lebowitz, Tumulka et Zanghi (2019) : supposons une enceinte isolée contenant un radiateur alimenté par une batterie, et on ne sait pas s'il est allumé ou non. S'il est allumé, alors après 10 minutes (supposons que ce soit l'autonomie de la batterie), l'air de l'enceinte sera réchauffé et l'entropie atteint la valeur haute S_3 . Cependant, si le radiateur est éteint, l'entropie reste à la valeur $S_1 < S_3$. On peut attribuer une probabilité au fait que le radiateur soit éteint ou allumé, par exemple une probabilité $1/2$ si on n'a pas d'information et qu'on applique le principe d'indifférence. Dans tous les cas, l'espace de phase subjectif au bout de 10 minutes est séparable en deux régions correspondant aux deux évolutions macroscopiques possibles du système. L'entropie calculée sur cette distribution vaut S_2 telle que $S_1 < S_2 < S_3$. On voit aisément que le fait d'avoir ajouté un processus aléatoire qui augmente notre ignorance de la situation physique peut faire augmenter l'entropie : entre le cas où le radiateur est éteint et on le sait, et le radiateur est éteint et on ne le sait pas ; ou bien la faire diminuer : entre le cas où le radiateur est allumé et on le sait, et le cas où le radiateur est allumé et on ne le sait pas. Ainsi une augmentation de notre ignorance peut tout aussi bien se traduire par une entropie plus élevée ou plus faible. De plus, en tout cas en physique, il est difficile de voir l'usage qu'on pourrait faire d'une entropie subjective

qui ne possède plus aucun pouvoir explicatif (elle n'a pas à obéir aux lois de la physique comme le second principe par exemple) et un pouvoir prédictif très restreint.

Chapitre 2

Entropie et information

2.1 Fondements de la théorie de la communication

En 1948, Claude Elwood Shannon, ingénieur des laboratoires Bell, publie pour un public spécialisé *A Mathematical Theory of Communication* (« Une théorie mathématique de la communication »). Fort d'une réception enthousiaste l'ouvrage sera re-publié l'année suivante sous le nom *The Mathematical Theory of Communication* (« La théorie mathématique de la communication »), sous forme de livre afin de toucher un public plus large et comprendra une introduction écrite par Warren Weaver.

Des études avaient déjà été produites pour l'étude des systèmes existants de communication tels le télégraphe¹ mais aucune étude générale n'avait été fournie pour déterminer le débit maximum d'information qu'on peut espérer atteindre par le progrès technologique. Cela suppose le développement d'un savoir théorique qui s'arrache aux conditions matérielles actuelles de réalisation, exactement de la même manière que Carnot s'était donné pour mission d'évaluer le travail maximal qu'il était possible d'obtenir d'une moteur indépendamment de sa constitution et du fluide

1. Par exemple H. Nyquist : « Certain Factors Affecting Telegraph Speed » in *Bell System Technical Journal* (avril 1924) ; « Certain Topics in Telegraph Transmission Theory », in *A.I.E.E Trans.*, vol.47 (avril 1928, p.617).

employé, permettant de donner une direction et un horizon au développement technologique. A cette fin, Shannon jette les éléments nécessaires à la fondation d'une science : exposition d'un paradigme et définition des termes théoriques importants, comme le « système de communication » constitué d'une « source d'information », d'un « émetteur », d'un « canal », d'un « récepteur » et d'une « destination ». Le terme-clé de cette théorie est « l'information », dont Shannon écarte d'emblée toute application à l'aspect sémantique de la communication, qui est « sans rapport avec le problème technique »,² et reste fidèle au projet de progrès technique que nous avons précédemment évoqué.

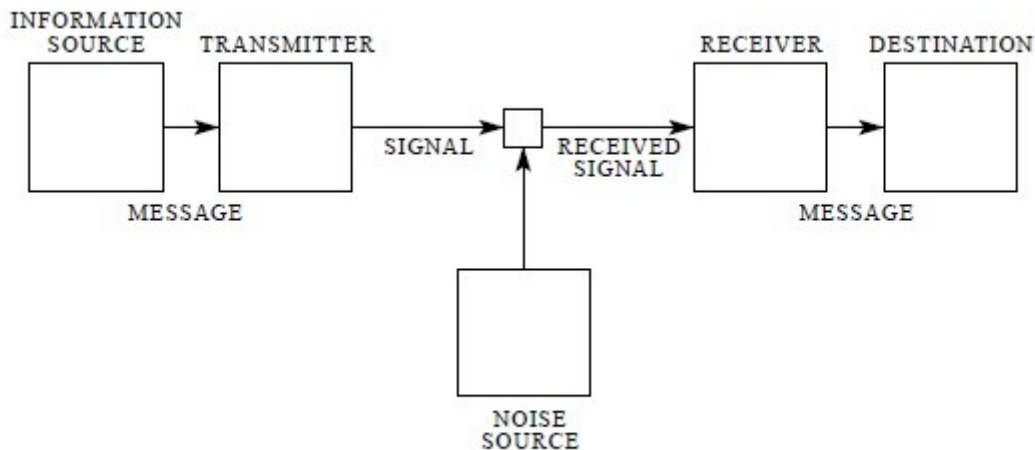


FIGURE 2.1 – Schéma fonctionnel d'un système de communication, issu de *The mathematical theory of communication* de Shannon.

Positivement, « l'aspect essentiel est que le message effectif est choisi dans un ensemble de messages possibles », c'est-à-dire qu'un message contient d'autant plus d'information qu'il n'est pas possible pour un récepteur éventuel de prévoir ce qu'il va recevoir. L'information produite par un message est d'abord définie comme ce qui est mesuré par le nombre - ou une fonction monotone de ce nombre, le logarithme sera finalement privilégié - fini de messages parmi lequel celui-là a été choisi, tous les choix

² C. Shannon, « Introduction », *La théorie mathématique de la communication*, (2018), Cassini, (1949).

étant supposés équiprobables. Le cas échéant « cette définition [doit] être considérablement généralisée lorsqu'on prend en compte l'influence des propriétés statistiques de message et qu'on a une gamme continue de messages ».

A l'aide des définitions premières, Shannon va permettre de résoudre un certain nombre de problèmes théoriques comme la redondance qu'il faut introduire dans un message pour corriger les erreurs affectant le message à cause du bruit du canal de communication, le débit optimal d'information d'une voie étant données ses caractéristiques, etc. et permettre de retrouver (donc en un sens d'expliquer) des lois empiriques comme Mandelbrot l'a fait avec la loi de Zipf qui lie la fréquence d'utilisation d'un mot et l'ordre de ce mot si on ordonne les mots de manière décroissante suivant la fréquence de leur utilisation³. L'application concrète de sa théorie aux systèmes réels suppose ensuite une attention particulière à leurs propriétés physiques, aux contraintes techniques, et aux conditions d'idéalisation. *A fortiori* cela est vrai lorsque la théorie n'est plus seulement descriptive ni explicative mais sert dans la conception de systèmes de communication. Ainsi la théorie de la communication forme un ensemble complet et large qui permet de la qualifier de science, qui plus est de science empirique comme l'est une science physique, même si ses fondements sont mathématiques et les résultats théoriques les plus importants sont obtenus par déduction des définitions premières. Sur ce point, le travail de Shannon ressemble beaucoup à celui de Boltzmann dont il a bien sûr connaissance, car même si la thermodynamique n'est pas sa spécialité de formation ni de profession il y a consacré de l'intérêt et du travail sur son temps personnel. De plus comme nous le verrons dans le calcul de l'entropie, Shannon opère des dénombrements sur les messages possibles à la manière dont Boltzmann dénombre des états possibles d'un système thermodynamique. La théorie de Shannon peut se doter elle aussi d'un concept de réversibilité et d'un théorème analogue au second principe,

3. L. Brillouin, *La science et la théorie de l'information*, éd. Jacques Gabay, p. 23.

même s'il n'a pas un rôle aussi important qu'en thermodynamique (en particulier celui d'expliquer peut-être la flèche asymétrique du temps) : un système de codage et de transmission qui va coder le message de la source et le transmettre peut diminuer ou au plus maintenir la valeur de l'information. S'il la maintient (codage fidèle et absence de bruit sur le canal de transmission), alors le message reçu peut être parfaitement décodé sans perte ni erreur, y compris si le sens de communication était inversé. Dans ce cas on peut dire que la communication est réversible⁴. Comme nous le disions précédemment, la théorie de l'information a connu une réception très enthousiaste, notamment en raison des promesses d'application de ses résultats au-delà des frontières de la science de la communication. Le concept d'information semblait perdre de son mystère et bénéficiait enfin d'une possibilité d'objectivation intéressante par exemple : la cybernétique naissante, les « inputs » des machines modernes ne se traduisant plus simplement en termes de matière et d'énergie, mais aussi d'information (faire fonctionner une machine à café nécessite d'y mettre une capsule et de la brancher, mais aussi d'appuyer sur le bouton pour signaler un ordre) ; la théorie de la mesure, domaine transverse de la physique ; mais aussi la physique quantique, champ alors en plein essor depuis le début du siècle, où la question de l'incertitude sur l'état de la matière devient fondamental pour notre conception de la réalité ; ou encore la génétique qui veut se doter d'outils permettant la description formelle à un niveau fondamental de ce qui se transmet d'une génération à une autre (on parle bien par exemple de codage par l'ADN), et même plus généralement la biologie concernant l'influence de l'environnement sur l'individu dans le développement du phénotype.

Shannon a averti très tôt contre les possibles dérives de ce succès et a réaffirmé le caractère spécialisé de sa théorie contre les généralisations et

4. Il s'agit d'une interprétation et un élargissement du codage à la transmission du Théorème 7 de C. Shannon dans *La théorie mathématique de la communication*, Cassini, p. 40.

les transferts trop rapides, dans un billet intitulé « The bandwagon »⁵ : « La théorie de l'information est devenue, ces dernières années, une sorte de char de parade [bandwagon] scientifique. Au départ conçue comme un outil technique pour l'ingénieur en communications, elle a reçu une somme de publicité extraordinaire dans la presse scientifique comme populaire. [...] Son importance en a probablement été gonflée au-delà de ses accomplissements réels. Nos collègues scientifiques dans des domaines très différents, attirés par la fanfare et par les nouvelles voies offertes à l'analyse scientifique, utilisent ces idées pour leurs propres problèmes. Des applications en sont faites en biologie, en psychologie, en linguistique, en physique fondamentale, en économie, en théorie des organisations, et beaucoup d'autres [...] Bien que cette vague de popularité soit certainement plaisante et excitante pour ceux d'entre nous qui travaillons dans ce domaine, cela comporte en même temps des éléments de danger. Bien que nous pensions que la théorie de l'information est effectivement un outil précieux pour nous donner des connaissances fondamentales sur la nature des problèmes de la communication, et qu'elle va continuer de gagner en importance, elle n'est certainement la panacée de l'ingénieur en communications, ni *a fortiori* de qui que ce soit d'autre. [...] L'usage de quelques mots excitants comme l'information, l'entropie, la redondance, ne résoudrons pas tous nos problèmes...] Tout d'abord, ceux travaillant dans les autres domaines doivent comprendre que les résultats de base de notre sujet visent une direction très spécifique, une direction qui n'est pas nécessairement pertinente pour des disciplines comme la psychologie, l'économie, et les autres sciences sociales. En effet, le noyau de la théorie de l'information est, essentiellement, une branche des mathématiques, un système strictement déductif. Une compréhension rigoureuse de ses fondements mathématiques et de ses applications en communication est à coup sûr un pré-requis pour d'autres applications. Je crois à titre personnel que

5. Ce qui suit est une traduction personnelle partielle, l'accès au texte original complet est donné dans la bibliographie.

beaucoup des concepts de la théorie de l'information démontreront leur utilité dans d'autres domaines – et, en effet, certains résultats sont assez prometteurs- mais la mise en place de telles applications n'est pas qu'une question triviale de traduction des termes dans un nouveau domaine, mais plutôt un processus lent et fastidieux de formulation d'hypothèses et de vérification expérimentale. Si, par exemple, un être humain agit dans certaines situations comme un décodeur idéal, c'est un fait expérimental et pas mathématique, et en tant que tel il doit être testé sous une grande variété de conditions expérimentales ». La suite enjoint la communauté scientifique à la rigueur de la recherche et à la parcimonie qui doit en résulter en termes de publications. Bien que Shannon n'ait pas le dernier mot sur la théorie qu'il a fondée, nous notons donc qu'il n'est pas dans les intentions initiales de recherche que de généraliser le cadre d'application de la théorie et que son fondateur se montre particulièrement prudent concernant l'engouement très peu rigoureux que suscite une telle démarche.

2.2 Entropie de Shannon (1948)

Imaginons une source d'information discrète qui engendre une suite de G symboles dans un « alphabet » de n symboles. Le calcul du nombre de messages différents que la source peut émettre donne n^G . Si maintenant la source poursuit l'émission par un autre message alors le nombre total de messages possibles sur la séquence complète vaut le produit des nombres de messages possibles sur la première et la seconde partie de l'émission. Le récepteur ne sait pas à l'avance quel message il va recevoir, et recevoir un message lui indique quelle possibilité a été réalisée parmi le nombre de possibles que nous venons de calculer. Si l'on veut que notre mesure soit additive lorsqu'on prolonge un message alors il faut prendre le logarithme de ce résultat.

Il est habituel qu'un langage de communication comporte des régularités,

par exemple la lettre E est beaucoup plus présente dans la langue française que ne l'est la lettre Z. Ainsi sur une séquence arbitrairement longue de messages une source qui exprime du français va émettre de manière aussi proche qu'on le souhaite de la certitude, beaucoup plus de E que de Z. Le nombre de messages que le récepteur peut s'attendre à recevoir est donc pondéré par la probabilité d'utilisation des symboles. Cette probabilité s'obtient par l'observation longue de la fréquence des symboles émis par la source. Pour ce faire on calcule pour un message arbitrairement long l'ensemble des messages possibles écrit avec les mêmes lettres (la même distribution si l'on veut). On obtient alors une information par symbole émis égale à : $-K \sum_{i=1}^n p_i \log p_i$ où les p_i sont les fréquences observées des symboles émis et K est une constante donc la valeur permet d'ajuster l'étalon de mesure⁶.

Shannon reconnaît ici la formule de Boltzmann et note cette fonction H, que nous noterons S car Shannon la baptise entropie⁷.

On notera donc finalement S l'entropie d'une source :

$$S = -K \sum_{i=1}^n p_i \log p_i$$

Shannon note que « la quantité H a un certain nombre de propriétés intéressantes qui viennent justifier son emploi comme mesure raisonnable du choix ou de l'information ». Donnons un exemple simple de ce qu'une telle valeur signifie en termes de choix. Soit une source qui émet des 0 et des 1 de manière équiprobable, un message de 5 *digits* contiendra 5 *bits* d'information ($\frac{\log 32}{\log 2} = \log_2 32 = 5$) car choisir un message dans l'ensemble des 32 messages possibles peut revenir à faire une série de 5 choix binaires : faites un liste des messages, si vous choisissez 5 fois entre la première moitié de la liste et que vous éliminez l'autre, vous aurez successivement 16, 8, 4, 2 puis un seul message restant. Naturellement il semble donc que l'interprétation en termes de choix soit du côté de la

6. Si on veut que l'information soit mesurée en bits on prend $K = \frac{1}{\log 2}$.

7. C. Shannon, « Introduction », *La théorie mathématique de la communication*, p. 31.

source, et en termes d'information du côté du récepteur. Mais on peut aussi imaginer que si le récepteur doit faire un choix, il existe une certaine quantité d'information dont il a besoin pour le faire et quelle que soit le langage de la source, elle ne peut pas lui indiquer le choix à faire avec un message qui contiendrait moins que ce minimum d'information.

L'information a une portée pratique riche et cruciale en communication. Donnons un exemple : on peut évaluer en termes d'information la distorsion d'un message provoquée par le bruit d'un canal de communication. Cela permet aussi d'évaluer l'information redondante nécessaire qu'il faut joindre au message qu'on veut transmettre pour espérer qu'un récepteur puisse corriger le message reçu et retrouver le message d'origine. Une autre application majeure est l'adaptation d'une voie de communication à la source par l'intermédiaire du codage de l'information : étant donnée les caractéristiques de la voie (durée des signaux, coût énergétique, etc.), on peut déterminer le meilleur moyen de coder le message de la source à l'aide des signaux (lumineux, sonores, électriques, etc.) de la voie (la solution repose sur l'idée d'associer les signaux les moins coûteux aux signes les plus fréquents, mais la solution optimale est plus complexe).

2.3 Ressemblances et différences formelles

Il nous semble que l'identification de l'entropie à une mesure du savoir (si on mesure l'ignorance alors on mesure le savoir) ou de la croyance repose sur une double identification, formelle entre les formules mathématiques des entropies de Shannon et de Boltzmann, et épistémique dans la mesure où l'entropie de Shannon est assimilable à de l'information (au sens technique qu'il lui donne dans sa théorie de la communication) tandis que l'entropie de Boltzmann peut donner lieu à une interprétation épistémique comme nous l'avons précédemment montré. Nous délaissions ici le traitement des entropies de Gibbs et de von Neumann⁸ dans notre

8. Dans un souci d'exhaustivité quant aux définitions de référence de l'entropie, et afin d'offrir une vue globale du cadre de notre discussion, nous introduisons l'entropie

analyse comparative car il nous semble que les différences formelles sont plus marquées et il nous a semblé que dans la littérature scientifique, philosophique et populaire, les discours syncrétiques se référaient essentiellement à l'entropie de Boltzmann, comme étant de manière indiscutée une réduction adéquate de l'entropie thermodynamique (ou même à une Boltzmann-Gibbs, extrapolant à tort l'identité des deux grandeurs qui ne désignent la même quantité que dans des cas particuliers très précis), et l'entropie de Shannon. L'entropie de Gibbs est donc le plus souvent oubliée ou confondue avec celle de Boltzmann, celle de von Neumann ignorée ou passée sous silence car vue comme une simple adaptation d'une entropie thermodynamique à des états quantiques. Quant à l'entropie thermodynamique, elle est dissoute comme entité propre dans sa réduction supposée adéquate et définitive par l'entropie de Boltzmann, qui réciproquement hérite directement des propriétés de la première. Pour ces raisons et afin de resserrer notre propos nous laisserons notre réflexion à propos des entropies de Gibbs et de von Neumann à l'état des quelques remarques que nous avons faites précédemment.

Il nous semble que la superposition dans certains esprits des entropies de Boltzmann et de Shannon repose sur l'identité des formules mathématiques, motif d'étonnement dans un contexte de découverte; et sur de von Neumann bien qu'elle ne sera pas profondément discutée. L'analogue naturel de l'entropie de Gibbs en mécanique quantique est l'entropie de von Neumann. Etant donnée une matrice densité $\hat{\rho}$ qui décrit les états quantiques possibles d'un système, on peut calculer :

$$S_{vN}(\hat{\rho}) = -k \text{Tr} (\hat{\rho} \log \hat{\rho})$$

qu'on peut écrire aussi

$$S_{vN}(\hat{\rho}) = -k \langle \log \hat{\rho} \rangle_{\hat{\rho}}$$

Parce que son étude impliquerait de discuter le très épineux problème de la signification des probabilités en mécanique quantique et parce que ses variations ne prédisent rien quant à l'évolution thermodynamique d'un système, nous laisserons de côté cette définition pour la suite. Ce ne semble pas être un problème majeur au regard de l'objectif final de notre étude qui est de rendre compte de l'éventuelle confusion qu'il pourrait y avoir dans des discours à mobiliser un concept unique d'entropie en dépit de sa pluralité définitionnelle. Ils pourrait exister des cas où se mélangent les lexiques de la thermodynamique, de la physique quantique, de l'information (nous l'avons entrevu dans le domaine d'étude des trous noirs), et qui mériteraient un examen particulier, mais en général il ne semble pas que les physiciens se réfèrent de manière implicite à l'entropie de von Neumann quand utilisent l'expression « l'entropie ».

une signification épistémique qui enveloppe ces deux concepts, comme preuve dans un contexte de justification. Dans le cas discret tout du moins, auquel nous nous limiterons dans la suite, les formules de Boltzmann et de Shannon sont parfaitement semblables quant à leur écriture. La légende veut d'ailleurs que Shannon ait finalement baptisé sa grandeur « entropie » sur le conseil de von Neumann car les formules se ressemblaient et que de toute façon personne ne comprenait ce que l'entropie signifiait. C'est à l'entropie de Shannon qu'on attribue souvent un rôle syncrétique, comme si la théorie de l'information était, dans son rapport à d'autres théories, la théorie englobante. Nous avons déjà vu les réserves générales de Shannon à ce sujet, et pour poursuivre notre réflexion il nous faut analyser les types des théories impliquées dans les définitions des entropies, et le type de rapports fonctionnels que ces théories entretiennent.

Tout d'abord, quel est le lieu théorique auquel l'entropie de Boltzmann appartient ? Boltzmann l'indique très clairement dans ses *Conférences sur la théorie des gaz* : « Nous nous devons [...] d'inclure quelques remarques sur le sens de la quantité notée H . Il est double. Le premier est mathématique, le second physique⁹ ». Ainsi l'introduction de H à partir de l'analyse mécanique des chocs entre particules, ainsi que ses propriétés de décroissance, portent bien un sens physique. C'est en ce sens qu'on identifie plus loin l'entropie comme proportionnelle à $-H$. En revanche qu'elle corresponde à un dénombrement de configurations possibles n'a de sens que mathématique, ni physique au sens de la théorie de l'état des systèmes thermodynamiques, ni physique non plus au sens d'une théorie de la mesure. Il n'y a pas *a priori* de sens épistémique de cette opération, car par « possible » on n'entend pas ici ni le sens de « réalisable » ni d'« attendu » mais un sens purement mathématique de la multiplicité des valeurs au sein d'un ensemble donné. L'entropie appartient donc en un sens à la physique, dans la mesure où elle répond au cahier des charges d'une entropie thermodynamique ; et à la mathématique dans sa capacité

9. Traduit de L. Boltzmann *Lectures on gas theory*, Dover, (1995), p. 49.

à dénombrer certaines configurations et à posséder certaines propriétés comme l'additivité.

Lorsqu'il définit sa fonction H Shannon reconnaît dans « la forme de H celle de l'entropie définie dans certaines formulations de la mécanique statistique, où p_i est la probabilité d'un système d'être dans la cellule i de son espace de phase. H est alors, par exemple, le H du fameux théorème de Boltzmann ». Shannon baptise cette grandeur l'entropie et lui attribue le rôle d'être « mesure de l'information, du choix et de l'incertitude ». Elle peut être en effet une mesure du choix (par exemple il faut 5 *bits* d'information pour choisir entre 32 options indifférentes) et elle peut être aussi une mesure de l'incertitude (5 *bits* est mon ignorance car c'est l'information dont j'aurais besoin pour savoir quelle option parmi les 32 est la bonne). Elle peut proposer une mesure du choix d'un agent ou de l'ignorance d'un être rationnel, mais qu'elle peut être tour à tour mesure de l'un ou de l'autre, c'est précisément à cela qu'on reconnaît que c'est un objet mathématique, qui peut dans des familles de situations se superposer à la réalité. Comme le nom même de son écrit fondateur en atteste, la théorie de Shannon est hautement mathématisée, et l'auteur ne manque pas de le rappeler : « il est nécessaire de représenter les différents éléments du système sous la forme d'entités mathématiques convenablement idéalisées à partir de leurs correspondants physiques » (variables, fonctions, ensembles, etc.)¹⁰. Comme le fait aussi remarquer Olivier Rioul dans sa préface du livre de Shannon, « la théorie de la communication, aujourd'hui mieux connue sous le nom de théorie de l'information, est toujours aussi vivante en tant que discipline mathématiques appliquée aux communications et à d'autres sciences »¹¹.

Il ne s'agit pas néanmoins comme nous l'avons vu d'une pure théorie mathématique car : il existe en-deça des objets idéaux, des phénomènes

10. C. Shannon, « Introduction », *La théorie mathématique de la communication*, p. 13.

11. O. Rioul, p.2, Préface de *La théorie mathématique de la communication* de C. Shannon.

qui justifient l'intérêt et la forme de l'idéalisation ; des applications techniques ; elle contient des lois purement déductives, mais aussi la capacité à produire à expliquer des lois empiriques. Enfin, c'est la fécondité technique et théorique qui justifie *a posteriori* qu'on considère la théorie de la communication comme une science physique à part entière, qui se nourrit des apports d'autres branches de la physique. De la même manière que Boltzmann suggérait une interprétation double des propriétés de sa fonction H , une physique et une mathématique, il nous semble que la théorie impliquant la fonction H de Shannon doit être considérée de deux points de vue séparés sur le même objet et faire apparaître une participation double, l'une à une théorie mathématique, l'autre à une théorie physique (ou à une branche de la science physique). Une autre confusion sur la différence des entropies peut résulter du fait que dans certains cas il semble qu'on applique le même formalisme aux mêmes systèmes : par exemple si on calcule l'altération de l'information en raison du bruit thermique sur une voie de communication. Mais cela signifie simplement que la théorie de la communication et la thermodynamique étant deux sciences empiriques, elles se croisent dans l'étude de systèmes matériels, comme elles le font parfois avec l'électromagnétisme ou d'autres. A supposer même que l'opération ait la même signification et qu'on trouve une situation où les différents messages possibles sont aussi différents états de systèmes physiques auxquels les statistiques s'appliqueraient, cela ne préjuge en rien de l'unité générale des deux théories. Les entropies en tant que notions physiques sont assurément différentes, et c'est peut-être en tant qu'entropie mathématique qu'on peut leur trouver un sens commun qui reste à déterminer. Dans la section suivante nous examinerons si l'entropie, en tant qu'objet mathématique qui dénombre des possibles, peut porter une signification. Si c'est le cas, ce pourrait être une signification épistémique où les possibles sont fondamentalement des issues d'un choix ou d'une opération de mesure, donc si on considère ces issues de manière virtuelle, le nombre de l'ignorance. Enfin nous verrons ce qu'une théorie

de l'esprit peut avoir à nous dire de la possibilité d'un objet mathématique à rendre compte de tels faits cognitifs.

2.4 Réflexion épistémique

2.4.1 Rapports des grandeurs subjectives et des grandeurs objectives

Intéressons-nous à l'ignorance du micro-état d'un système étant donné son macro-état connu. Dans la première version de l'entropie de Boltzmann que nous avons donnée, l'entropie d'un micro-état est fonction du nombre de micro-états équivalents (équivalents pour l'expérimentateur, et équivalents au sens mathématique de l'appartenance à une classe d'équivalence). Dans notre première version de l'entropie, les micro-états considérés comme équivalents sont ceux qui s'obtiennent par permutation dans l'ensemble des vitesses des particules, c'est-à-dire les complexions qui produisent la même distribution. Tout d'abord rien n'indique que ces différents possibles correspondent bien à une ignorance relative du micro-état réel inféré à partir d'une mesure de son macro-état, car on pourrait imaginer qu'un même macro-état puisse être réalisé par plusieurs distributions. Cela semble d'autant plus évident que la précision finie des mesures implique en réalité qu'un voisinage de chaque point dans l'espace des phases peut produire la même mesure macroscopique, à l'incertitude de mesure près. De plus le postulat que les micro-états équivalents sont supposés *a priori* équiprobables (ergode chez Boltzmann, ensemble micro-canonique chez Gibbs), n'a rien à voir avec une ignorance du système en un sens déterminé, mais seulement au sens où le principe d'indifférence nous prescrit cette valeur par défaut dans la mesure où elle est utile dans la suite des calculs. On dit parfois que la croyance dans l'équiprobabilité a pour propriété de respecter la symétrie de la situation épistémique, mais la suspension du jugement est plus fidèle à la situation épistémique

et se prête à toutes les symétries qu'on veut ! La propriété importante de l'hypothèse d'équiprobabilité est qu'elle est la plus neutre possible, mais dans un sens calculatoire : sa validité réelle objective ou subjective n'a pas d'importance puisque les probabilités intègrent un calcul dans lequel la taille de la classe d'équivalence la plus large écrase très largement les autres classes d'équivalence. Ces valeurs *a priori* ont donc comme principal avantage de permettre un calcul, tout en influant en moyenne le moins possible sur son résultat. Cette distribution de probabilité est neutre au sens où c'est celle qui en moyenne converge le plus rapidement vers les limites des calculs de fréquences observées. Déterminer des probabilités *a priori* (et par la même en particulier les états accessibles, ceux de probabilité non nulle) réclame un travail indépendant d'une grande complexité. Pour ce qui est de sa seconde version, le calcul de l'entropie suppose une partition de l'espace de phase, qui est totalement libre au regard de la définition. Cela montre bien qu'il n'est pas du tout évident que l'entropie puisse être une mesure directe ou naturelle d'une notion intuitive comme l'ignorance.

Voyons maintenant si l'entropie de Shannon peut se prêter à une interprétation en termes de mesure de l'ignorance. Weaver affirme dans son introduction à l'ouvrage de Shannon que « le travail du Dr Shannon trouve son origine, comme l'a remarqué von Neumann, dans une observation de Boltzmann, au cours de son travail sur la physique statistique (1894), selon laquelle l'entropie est liée à une "information manquante" »¹². Pourtant, une recherche des occurrences du mot « information » n'a donné aucun résultat, ni dans ses *Conférences sur la théorie des gaz* (1896) ni dans le recueil de ses articles pour la période concernée *Ludwig Boltzmann : Wissenschaftliche Abhandlungen, Band II (1875-1881)*. A notre connaissance, la première définition de l'entropie comme constituant un indicateur de notre information sur la microstructure d'un système se

12. W. Weaver, *Contributions récentes à la théorie mathématique de la communication*, p. 125.

trouve dans un article du célèbre chimiste Gilbert Norton Lewis de 1930 : « L'augmentation de l'entropie se produit quand on passe d'une distribution connue à une distribution inconnue. La perte, qui est caractéristique d'un processus irréversible, est une perte d'information [...] Un gain d'entropie signifie toujours une perte d'information, rien de plus »¹³.

Dans le cas d'une ignorance totale, il n'y a pas de mesure possible. Même l'indifférence suppose une connaissance minimale qui est celle par exemple de l'alphabet (ensemble des signes) ou du lexique (ensemble des mots ou combinaisons de signes admises). Dans ces cas on peut faire un calcul d'information attendue en postulant un principe d'indifférence qui attribue une probabilité égale à chaque signe ou à chaque combinaison de signes. Néanmoins cette entropie n'est pas une mesure de l'ignorance car on voit bien qu'à la limite de l'ignorance totale on n'a pas un *extremum* de l'information mais une valeur interdite, c'est-à-dire une impossibilité de calcul. Surtout, l'ignorance d'un langage de communication en dehors de son alphabet n'est pas ce qui est calculé car il n'est pas vrai que le récepteur croit que les signes sont équiprobables : il est dans une suspension de jugement, donc une absence de croyance. Voyons la différence avec l'exemple d'un dé qu'on lance : si par exemple on croit que chaque résultat de lancer est équiprobable avec une probabilité d'1/6, et ce par défaut, c'est que l'on croit qu'il est raisonnable de supposer que le dé n'est pas pipé. Bien que ce degré de croyance précède la vérification empirique par une série de lancers, il ne s'agit pas d'une indifférence à l'issue du lancer mais d'une croyance inférée de la connaissance empirique de systèmes semblables, à savoir les autres dés non pipés rencontrés au cours de l'expérience passée. Si le dé présentait une forme assez régulière mais avec des faces d'aires différentes, alors on attribuerait avant le lancer une probabilité plus grande à la face la plus grande. Cette probabilité serait effectivement un degré de croyance, appelé à être modifié par les

13. Traduit de G. N. Lewis, « The Symmetry of Time in Physics », *Science*, June 6, 1930, p. 573.

issues des lancers successifs. Mais si cette croyance précède bien le lancer, elle n'est *a priori* que du lancer et ne l'est pas dans un sens absolu car elle résulte d'une inférence inductive à partir des fréquences observées sur des systèmes considérés comme, en un sens, semblables. Le principe d'indifférence est faussement interprété comme la possibilité d'attribuer des probabilités *a priori*, alors que si l'esprit ne pouvait associer ce dispositif de lancer à 6 issues à aucun autre déjà connu empiriquement, il n'aurait aucune croyance quant à l'issue du lancer.

Ici le postulat d'équiprobabilité est même l'inverse d'un engagement épistémique. Pour un récepteur vierge qui ne connaîtrait du langage que son alphabet, l'équiprobabilité des signes n'est pas du tout une mesure de son degré de croyance mais la distribution la plus à même d'être modifiée rapidement par la prise en compte des messages reçus ultérieurement. Le degré de croyance sera corrigé par l'expérience (en accord avec la formule de Bayes par exemple) qui fera converger en moyenne plus rapidement une distribution « neutre » qu'une distribution déséquilibrée. Ce n'est qu'une fois reçu le premier signe du premier message que cela a un sens de parler de degré de croyance. La longueur du flux de messages fera converger le degré de croyance en même temps que la loi des grands nombres transforme les fréquences empiriquement observées en probabilités. Mais dans ce cas la signification subjective des probabilités mesurées est secondaire au sens où la mesure est objectivement l'état de l'observable, et qu'elle converge vers une valeur objective en un sens encore plus fort puisqu'il s'agit de la distribution de probabilités caractérisant la source.

On n'a donc pas une valeur uniformément subjective de bout en bout de l'expérience, mais une valeur non définie initialement (ou qui l'est de façon conventionnelle) et qui n'est subjective qu'au moment où l'expérience commence, c'est-à-dire au moment où cette subjectivité commence à se corriger pour être adéquate à la réalité objective. Elle n'est subjective que dans la mesure où elle est en chemin pour s'objectiver, ce qui en fait une propriété transitoire (en tant que distincte de la valeur objective)

et seconde. Seconde car sa finalité est dans son objectivation : autant les observations sont indépendantes des résultats attendus, autant les résultats attendus tendent à se conformer aux observations. La subjectivité tend à se dissoudre dans son accord avec la réalité objective, sous la condition que les croyances sont rationnelles.

Il faut déjà noter d'une part que l'entropie peut en moyenne augmenter ou diminuer pour converger vers l'entropie de la source, et d'autre part que cette évolution moyenne connaît des fluctuations statistiques. Ce fait semble inconciliable avec le fait qu'elle mesure une ignorance du récepteur alors que son savoir empirique s'accumule de manière strictement monotone avec le cours de l'expérience. Quand soudain la réception d'un signal change la valeur de l'information (ce qui se produira à tout horizon futur en vertu des propriétés statistiques de la source) l'ignorance que l'observateur pensait avoir à l'instant précédent des messages à venir était mal évaluée. Elle ne mérite pas de s'appeler ignorance car elle ne vise pas un état réel du système mais elle est ignorance de l'état futur d'un pseudo-système qui est lui-même une représentation subjective. A un ordre second l'ignorance de son degré d'ignorance des états futurs de la source ne fait que diminuer, et c'est bien là la seule ignorance qui a une valeur par elle-même. Seulement quand cette ignorance de second ordre atteint un niveau arbitrairement bas, le sujet peut-il interpréter son ignorance de premier ordre pour elle-même. Car alors ses prédictions statistiques visent bien un système réel. Mais dans ce cas cette ignorance de premier ordre n'acquiert une signification véritable qu'au moment même où elle cesse d'être subjective, puisque l'élimination de l'ignorance de second ordre assure de son objectivité.

Pour résumer, en élargissant sa base de données empiriques l'observateur peut mieux évaluer son ignorance de l'entropie de la source. En tant que donnée objective, il peut rationnellement accorder son état cognitif à cette mesure (qui est la fiabilité de son calcul d'entropie). Quand cette donnée est suffisamment fiable, son ignorance du système prend un sens

objectif et il est raisonnable d'y accorder son état cognitif en termes de degré de croyance ou d'attente. On pourra objecter que même aux stades antérieurs l'observateur peut avoir des attentes quant aux états futurs du système, liées à son calcul d'entropie à ce moment là. Nous dirons pour conclure que la valeur physique d'une telle quantité est discutable, et que nous ne voyons pas ce qui justifie d'en parler comme d'une mesure de l'ignorance.

Si du point de vue logique ce sont bien les données objectives qui donnent un sens aux données subjectives, il est très intéressant de voir que du point de vue épistémique on peut effectivement essayer d'accéder aux données objectives par l'intermédiaire de la subjectivité de l'observateur. Considérons le cas d'un locuteur compétent dans le langage de communication qui va être employé. Que peut-on dire de sa connaissance *a priori* des probabilités d'utilisation des signes et de leurs combinaisons, ou, ce qui revient au même, de son degré de croyance ? Il faut bien pouvoir le quantifier pour que toute information que le récepteur possède déjà *a priori* soit retranchée de l'information fournie par les messages de la source. Revenons sur une expérience menée par Shannon lorsqu'il étudiait le degré de redondance de la langue anglaise, ce qu'il appelle « encadrer l'entropie de la langue anglaise »¹⁴. Un message en anglais n'est pas une suite aléatoire de lettres et d'espaces, ainsi l'information réelle communiquée est plus faible qu'elle ne le serait sinon. Afin d'en rendre compte, Shannon doit évaluer les probabilités *a priori* des lettres ou mots, en prenant en compte leurs fréquences d'apparition ainsi que leurs corrélations (les suites de lettres ne sont pas équiprobables pour former un mot qui existe ni les suites de mots pour former une phrase sensée). A la suite de Zipf, Shannon tente d'obtenir ces données par analyse textuelle mais plus la corrélation porte sur un grand nombre de signes, plus elle est difficile à évaluer, et la redondance réelle du langage

14. C. Shannon, « The Redundancy of English », *CYBERNETICS The Macy Conferences 1946-1953*.

est toujours sous-évaluée. Comme le raconte Shannon dans une conférence intitulée « The redundancy of english », donnée en 1950 dans le cadre des conférences Macy, il parvint à contourner le problème par un dispositif expérimental original et à obtenir une redondance plus importante que par les autres moyens et donc plus proche de sa valeur réelle : il a fait deviner lettre par lettre un message en anglais tiré d'un livre ou du journal à un locuteur compétent, et suivant le nombre d'erreurs, a pu quantifier l'information apportée par chaque signe. Par exemple un signe qui est deviné du premier coup contient une information nulle. Ici, on ne s'est pas servi de la redondance du langage pour obtenir une valeur de la connaissance ou de l'ignorance du locuteur mais à l'inverse on a utilisé la capacité du locuteur à faire des prédictions pour obtenir une valeur de la redondance. Sa connaissance de la langue, et symétriquement son ignorance d'un message qui pourrait être lu, non seulement n'est pas explicitable, mais n'est pas du tout une connaissance des fréquences : commencez par demander à quelqu'un d'exprimer un degré de croyance ou une probabilité sur la lettre ou le mot qui suit et il vous répondra qu'il n'en a aucune idée. Seulement dans un contexte où il faut compléter un mot ou une phrase, alors il pourra faire une anticipation (nous parlions précédemment d'«attente»), qui même alors n'est pas assimilable à une probabilité car non quantifiable : le seul état cognitif qui a du sens dans cette situation est le fait de «s'attendre à». Et même si épistémiquement le chemin est parcouru inversement, depuis l'observateur-sujet pour atteindre le dispositif-objet, l'attente du sujet vise bien une réalité objective. Cela n'impose pas pour autant que cela doive se faire selon un rapport d'accord d'un degré de croyance ou d'ignorance à une probabilité objective. Rien n'empêche que la donnée objective soit quantifiable sans que l'état cognitif le soit. En revanche si l'état cognitif était mesurable, par exemple via une mesure d'ignorance ou un degré de croyance, et qu'il est effectivement adéquat (c'est ce que montre l'expérience), il serait rationnel et dans ce cas on ne voit pas pourquoi le sujet ne pourrait pas en rendre

compte. A l'inverse on masque les capacités réelles du sujet qui sont de reconnaissance, d'association et de complétion, quand on rétro-projette sur l'esprit humain une information quantifiée.

2.4.2 Spatialité des états cognitifs et extensivité de l'entropie

S'il est important de discuter les prétentions des théories précédentes à saisir l'ignorance par une grandeur, il faut aussi voir pourquoi cet état cognitif semble en premier lieu pouvoir se prêter à une telle réduction. La réduction opérant sur des énoncés, il est naturel d'espérer qu'une analyse grammaticale de ce qu'est « savoir » va nous permettre de mieux en comprendre les propriétés opérationnelles. Lorsque l'on sait quelque chose, notons-le une proposition *A*, et que l'on veut en « savoir plus » alors on veut en savoir plus que A, ou encore lorsqu'on sait *A* et qu'on sait *B*, alors on sait A et B. Ces énoncés montrent que ce qui est su peut être comparé et juxtaposé. Comme Bergson l'a montré, le premier suppose un rapport de contenant à contenu, donc une structure spatiale, et le second un mode de présentation qui est celui des objets matériels de la réalité extérieure qui se juxtaposent plutôt qu'ils ne s'interpénètrent, c'est-à-dire là aussi une structure spatiale. Comment des contenus mentaux peuvent-ils se prêter à des relations spatiales alors qu'ils ne se situent pas dans l'espace, et que comme Bergson le montre lui-même leur interpénétration traduit nécessairement un autre mode d'existence ? Tout d'abord parce qu'il s'agit d'états superficiels, au sens où ils se rapportent directement à la réalité extérieure (savoir et ignorer visent ici directement un contenu empiriques) et cette proximité permet des analogies avec la structure du réel. Deuxièmement, notre analyse est celle de faits de langage, et le langage impose ses contraintes à la conscience quand elle veut se dire elle-même. Réciproquement la conscience s'examine avec d'autant moins d'inconfort qu'elle le fait avec les catégories prescrites par le langage et la

perception de la réalité extérieure : « la conscience réfléchie¹⁵ [...] aime les distinctions tranchées, qui s'expriment sans peine par des mots, et les choses aux contours bien définis, comme celles qu'on aperçoit dans l'espace »¹⁶. Au contraire, « plus on descend dans les profondeurs de la conscience moins on a le droit de traiter les faits psychologiques comme des choses qui se juxtaposent »¹⁷, c'est ce que Bergson démontre des sentiments profonds par exemple. Les expressions « accroître son savoir », « en savoir plus », « donner » ou « acquérir une » information suggèrent toutes une quantification implicite du savoir, bien qu'inachevée. C'est la quantification qui entérine la spatialisation, réalisant l'homogénéité parfaite des éléments d'un ensemble, qui permet la relation d'ordre total et l'opération d'addition qui ont d'abord attirées notre attention. Car savoir « A et B » est plus qu'une simple juxtaposition, la conjonction logique y est isomorphe à une addition naturelle (dans le cas où A et B sont indépendants, mais le cas général peut être décrit par une opération additive légèrement plus complexe), cela revient au même que de savoir « A + B ». De manière complémentaire tout ce que nous venons de dire peut s'appliquer à l'ignorance, l'oubli, le manque d'information, avec l'opération inverse de l'addition qui est la soustraction. Comme on le voit la quantification permet la spatialisation mais dans l'ordre logique c'est la spatialisation qui permet la quantification : « quand on avance qu'un nombre est plus grand qu'un autre nombre ou un corps qu'un autre corps [...] il est question d'espaces inégaux [...] et l'on appelle plus grand celui qui contient l'autre ». Nous ne tentons pas ici d'appliquer toute l'analyse que Bergson fait des données de la conscience dans l'*Essai* au fait de « savoir A » ou d' « ignorer A », mais nous pensons pouvoir user de son analyse de la quantification des états internes et de leur saisie par le langage. Cette dernière permet l'objectivation nécessaire à un certain type

15. C'est-à-dire celle qui fait retour sur elle-même, par opposition à la conscience immédiate.

16. H. Bergson, *Essai sur les données immédiates de la conscience*, p. 7.

17. Ibid., pp. 6-7.

de discours sur le savoir et l'ignorance. Ici la description des états internes trahit le vécu de ces états, et se double d'une confusion entre la vie interne et la structure de la réalité car ce sont des états intentionnels (savoir [A], ignorer [A]) qui renvoient directement à des faits (la proposition A réfère le plus souvent à un fait) inscrits dans la réalité spatiale.

Finalement, la théorie de l'information de Shannon, si elle voulait opérer une réduction d'une théorie de l'esprit, devrait suivre l'exemple des psychophysiciens contemporains de Bergson pour les sensations : « Fechner a compris qu'on ne saurait introduire la mesure en psychologie sans y définir d'abord l'égalité et l'addition de deux états simples, de deux sensations par exemple. D'autre part, à moins d'être identiques, on ne voit pas d'abord comment deux sensations seraient égales. Sans doute, dans le monde physique, égalité n'est pas synonyme d'identité [...] Or, cet élément qualitatif que l'on commence par éliminer des choses extérieures pour en rendre la mesure possible, est précisément celui que la psychophysique retient et prétend mesurer »¹⁸. Si nous ne prétendons pas démontrer l'impossibilité d'opérer une mesure du savoir, ou des croyances, auquel le caractère « qualitatif » invoqué par Bergson ne s'applique pas, il nous semble que nous pouvons en apprendre sur les difficultés auxquelles on doit s'attendre. Car si ce n'est pas le projet principal de Shannon que de rendre compte d'états cognitifs on constate que sa mesure de l'information, son invention d'une donnée simple comme le *bit* identique à ce qui lui est égal, se fait au prix de l'abandon total de la portée sémantique de l'analyse du contenu des messages, de la même manière que c'est toute portée quant aux qualités qui s'abandonne quand on décide d'essayer de mesurer les sensations. Dans le cas de la théorie de Shannon, la spatialisation repose fondamentalement sur l'additivité (plus précisément la sous-additivité) de l'entropie, que permet la fonction logarithme. On peut essayer *a posteriori* de reconstituer une explication du savoir par les données du choix, mais un nombre de *bits* semble très mal s'y prêter : que vaut en terme de

18. Ibid., p. 47.

savoir une égalité entre des unités dont le contenu sémantique peut être quasiment arbitraire ? Si un *bit* contient l'information pour faire un choix entre deux options, quel savoir correspond au tiers d'un bit (Bergson a montré comment l'homogénéisation permet l'addition mais aussi la divisibilité, qui n'ont toutes deux pas de sens pour un état interne) ? A partir de la théorie de la communication et de l'entropie de Shannon, on voit le genre de difficultés que rencontrerait une théorie physique du savoir ou de l'ignorance. Si l'entropie de Boltzmann semble elle aussi permettre d'ajouter l'ignorance du microétat d'un système A et l'ignorance du microétat d'un système B, c'est simplement parce que l'entropie est une grandeur physique extensive telle que sous certaines conditions $S(\{A\}) + S(\{B\}) = S(\{A;B\})$. Cette extensivité est une propriété courante des mesures physiques (du volume ou de la masse par exemple) et elle n'est en rien spécifique de l'entropie, de plus elle est parfaitement indépendante dans sa conception d'une supposée structure de la connaissance. Non seulement le savoir n'est pas réellement additif, mais surtout ce n'est pas parce qu'il le serait que l'entropie a été construite pour l'être. Si enfin les entropies de Boltzmann et de Shannon se ressemblent, c'est partiellement par la présence du logarithme dans leurs formules. Or dans un cas comme dans l'autre, il est intégré par construction à la formule, pour rendre la variable ainsi conçue extensive et lui donner certaines propriétés vis-à-vis de l'espace. Leur ressemblance n'est donc pas nécessaire, mais le résultat d'un même schéma de construction.

Pour conclure, nous voyons que l'horizon d'unification des entropies de Boltzmann et de Shannon est mathématique, sauf qu'une entropie mathématique n'est pas à même de porter une signification autre que mathématique (le cas échéant, un nombre de la dispersion). Une signification épistémique par exemple, se heurte à la fois par « le bas » à la difficulté de signifier dans ses différents domaines d'application et « par le haut » à des problèmes d'adéquation avec le fonctionnement réel de l'esprit.

Chapitre 3

La lutte contre l'entropie

La lutte contre l'entropie sera le mot d'ordre qui fait office de fil directeur dans notre généalogie d'une seconde tradition, que nous pourrions qualifier d'éthico-politique, et qui trouve son origine dans le geste du physicien Erwin Schrödinger de faire de la croissance de l'entropie un enjeu vital.

3.1 La biologie spéculative d'Erwin Schrödinger

Erwin Schrödinger fait paraître en 1944 un court ouvrage adressé au grand public, qui se propose de prendre comme point de départ les résultats de la thermodynamique statistique et ceux plus récents de la physique quantique, pour tenter d'inférer un certain nombre d'explications des phénomènes biologiques¹. La thermodynamique statistique a mis en évidence que la matière à l'échelle microscopique est animée de mouvements imprévisibles et sans ressemblance avec les phénomènes d'échelle macroscopique, et tout ordre imposé à la matière a tendance à se défaire

1. La tentative de Schrödinger de définir le vivant à l'aide de la thermodynamique - accordant nécessairement un rôle majeur à l'entropie - n'est pas la seule. Elle est précoce et marquante pour le sujet qui nous occupe ici. Une étude exhaustive ne pourrait ignorer par exemple les travaux d'Ilya Prigogine sur la thermodynamique des systèmes ouverts et son concept de structures dissipatives.

par l'effet de ces mouvements. Au contraire « la vie paraît être un comportement ordonné et réglementé de la matière, comportement qui n'est pas basé exclusivement sur sa tendance de passer de l'ordre au désordre, mais basé en partie sur un ordre existant qui se maintient »². Cet ordre se constate dans la capacité de la substance héréditaire à se transmettre d'une génération à une autre et à s'exprimer pour le développement d'un individu, ainsi que dans le fonctionnement réglé de l'organisme. Le premier point est traité dans une première moitié du livre qui dresse des conclusions quant à la structure du matériel héréditaire (macromolécule s'apparentant à un cristal aperiodique), et le second point dans sa suite où l'auteur mobilise abondamment le concept d'entropie. C'est avec ces deux niveaux d'organisation en tête que Schrödinger déclare que « l'organisme vivant semble être un système macroscopique dont le comportement se rapproche, pour une part, de ce comportement purement mécanique (par opposition à la thermodynamique), vers lequel tous les systèmes tendent lorsque la température se rapproche de zéro et que le désordre moléculaire est aboli »³. A l'échelle microscopique l'ordre causal est préservé malgré le désordre thermique et ses interférences, et à l'échelle macroscopique le système n'évolue pas de façon strictement monotone vers l'état d'équilibre que lui prescrit la thermodynamique. On peut cependant noter que les deux phénomènes thermodynamiques en cause semblent indépendants, et qu'ils n'ont un principe commun que dans la mesure où on accepte la description statistique. Schrödinger admet d'ailleurs sans discussion l'identité des théories thermodynamiques telles qu'elles sont appelées par la formule de Clausius, la formule de Boltzmann (à laquelle il donne le rôle définitionnel), et la caractérisation par le troisième principe de la thermodynamique de Nernst et Planck⁴. Ce faisant, Schrödinger écrit :

$$-(entropie) = k_B \log\left(\frac{1}{D}\right)$$

2. E. Schrödinger, *Qu'est-ce que la vie ?*, p. 125.

3. Ibid., p. 125.

4. Son énoncé est que la valeur de l'entropie de tout corps pur dans l'état de cristal parfait est nulle à la température de 0 kelvin.

Le membre de gauche est baptisé *negative entropy* et celui de droite dépend de la mesure $\frac{1}{D}$ de l'ordre atomique du corps en question.

Le second principe de la thermodynamique indique qu'un système isolé voit son entropie augmenter jusqu'à ce qu'il atteigne un état d'équilibre. Pour un être vivant, cet état suppose la mort comme condition nécessaire. Si le vivant arrive à repousser l'état de mort, c'est-à-dire la fin de l'activité corporelle, c'est en tournant le dos à l'équilibre thermodynamique : il maintient basse son entropie en échangeant de la néguentropie avec son environnement. Si le second principe est bien respecté car l'entropie totale du système {individu + environnement} augmente, l'individu contient localement la croissance de son entropie propre, celle du système {individu}. C'est cela qui caractériserait le vivant parmi le règne des choses matérielles : il poursuit son activité au-delà de ce que font les systèmes non vivants, qui atteignent un état inerte généralement rapidement (par exemple l'immobilité à cause des frottements, l'équilibrage du potentiel électrique par circulation de charges, la diffusion dans un fluide jusqu'à homogénéité, l'équilibre thermique par conduction). Il s'agit pour Schrödinger de concilier deux faits : c'est parce qu'il est un système ouvert - un métabolisme - que les fonctions vitales d'un être vivant se maintiennent ; or ce n'est ni la matière ni l'énergie qui en elles-mêmes le permettent car elles se conservent strictement. C'est donc la néguentropie (et avec elle l'énergie libre) qui jouera ce rôle de ressource.

L'argumentation du physicien peut être ramenée à un syllogisme dont les trois termes sont :

- Le vivant a une activité pendant un temps plus long que les choses inertes.
« Quel est le trait caractéristique de la vie ? Quand dit-on qu'une portion de matière est vivante ? Quand elle ne cesse de « faire quelque chose », de se mouvoir, d'échanger des matériaux avec le milieu environnant, et ainsi de suite, et cela pendant une période beaucoup plus longue que nous supposerions une substance inanimée capable de se maintenir en état de

mouvement dans des circonstances analogues »⁵.

- L'état d'équilibre se reconnaît à l'absence d'évènement, il correspond au maximum d'entropie du système. « Un état permanent est atteint où l'on n'observe plus aucun évènement. Le physicien appelle cela l'état d'équilibre thermodynamique, ou d'"entropie maxima". En pratique un état de cette espèce est en général atteint très rapidement »⁶.

- Le vivant se maintient en tant que tel en contrant l'accroissement de son entropie par des échanges avec son environnement. « Tout processus, ou évènement, ou développement – appelez-le comme vous voulez – en un mot tout ce qui se passe dans la nature, signifie un accroissement de l'entropie – ou, pourrait-on dire, crée de l'entropie positive - et ainsi tend à se rapprocher de l'état dangereux d'entropie maxima, qui est la mort. Il ne peut s'en maintenir éloigné, c'est-à-dire rester en vie, qu'en soutirant continuellement au milieu environnant de l'entropie négative »⁷. Cette argumentation de Schrödinger est pour le moins lacunaire, voire confuse par endroits⁸.

La recherche de définition du vivant que propose Schrödinger est presque phénoménologique, ou tout au moins idéaliste : par le truchement d'une essence linguistique (« Quand dit-on... ? », qui n'est pas une phénoménologie du langage ordinaire car il s'agit ici davantage de l'identification du vivant par une conscience que des usages sociaux) on accède à une essence en tant que telle (par la recherche d'une définition), qui se manifeste à la perception comme forme : un quelque chose qui fait quelque chose, une certaine cohésion spatiale dotée d'une certaine animation. Etant donnée cette définition, que peut signifier l'« ordre » dans le vivant, qui soit valable aux deux échelles, microscopique et macroscopique ? Finalement ce que

5. Ibid., p. 126.

6. Ibid., p. 127.

7. Ibid., p. 128.

8. A titre d'exemples : s'il est toujours possible de prendre l'opposé de l'entropie, rien n'indique que cette « entropie négative » puisse avoir un signe positif (autrement que dans un transfert thermique bien sûr) ; l'entropie étant extensive, on ne voit pas comment l'ingestion de matière peut être qualifiée de « flux néguentropique » alors qu'en tant que telle, elle ne peut faire qu'augmenter l'entropie ; l'ensemble du texte entretient une grande ambiguïté sur les rapports entre mort biologique et mort thermique.

Schrödinger appelle l'ordre est la permanence de ce qui peut s'identifier, la persistance d'une forme : un cycle ou une succession causale identifiable dans le fonctionnement de l'organisme, une configuration spatiale d'atomes, une organisation sociale, un rangement intentionnel d'objets, etc. Au contraire le désordre est l'absence de formes (par exemple un soluté dans une solution, où « atomes et molécules sont mélangés au hasard »), leur disparition pouvant typiquement résulter de l'agitation thermique qui par les chocs qu'elle provoque et les mouvements erratiques qui la caractérisent, matérialise au mieux l'absence de permanence d'une forme visuelle. Quel que soit le caractère conscient ou non des affinités que les thèses de Schrödinger entretiennent avec l'idéalisme ou la phénoménologie, on ne peut manquer de voir le caractère éminemment anthropomorphique de l'ordre ainsi perçu dans les choses. On note la différence d'avec l'empirisme de Boltzmann sur ce point, où il se contente de distinguer les configurations dites « ordonnées » ou « désordonnées » selon des degrés de probabilités qui nous les font percevoir telles ou telles. Après tout, pour Schrödinger la pensée elle-même (la permanence d'une idée comme la pérennité d'une pensée discursive) est conditionnée par un ordre : c'est la différence d'échelle entre nos parties anatomiques organisées et l'atome qui préserve la conscience de la confusion que causerait l'agitation thermique qui habite et qui frappe notre système nerveux. On peut conclure que tout ordre extérieur dérive par analogie de l'ordre de la pensée qui en est sa condition de possibilité.

Dès lors le « désordre » est le nom d'une menace qui plane sur toute configuration intentionnelle (au sens courant de produit d'une volonté, comme au sens philosophique de visée d'une conscience) réelle. Cela prouve combien l'augmentation de l'entropie correspond à la contrariété d'un projet inscrit dans un horizon vital, ce qui explique qu'elle mène à la « mort » (le mot est employé comme conclusion de tout processus, y compris la mort biologique qui en est l'exemple et le modèle). Au fond, Schrödinger essaie de penser une base scientifique à l'idée de corruption,

jusqu'à un état de mort métaphorique qui correspond physiquement à l'absence de transformation qu'on atteint à l'état d'équilibre ou encore « état inerte d'entropie maxima »⁹. Dans ce cadre, le vivant se caractérise par une résistance à la mort, c'est-à-dire un retardement de cet état, ou, de façon équivalente, par la faculté à se maintenir par lui-même et à produire des événements ordonnés (raisonnement, développement ontogénétique, fonctionnement de l'organisme, réalisation d'un projet, etc.). Il nous faut dire que cette thèse ne nous paraît pas exempte de toute critique. Tout d'abord, considérer sans distinction que l'ordre ici produit est le même ordre que celui que mesure $\frac{1}{D}$ dans la formule de la néguentropie nous paraît relever d'un abus de langage. De plus, il est notable que si Schrödinger repose sa compréhension de l'entropie sur la définition statistique, il choisit d'en ignorer les conséquences : les états dits ordonnés à l'échelle microscopique n'ont aucun prestige particulier par rapport aux états désordonnés qui sont simplement plus nombreux donc plus souvent réalisés dans leur ensemble ; le second principe est statistique et peut être violé à des petites échelles d'espace et de temps ; toute configuration y compris les plus rares et « ordonnées » seront réalisées une infinité de fois dans le futur pour les systèmes considérés. Dans un grand écart qu'un auteur ultérieur trouvera intenable - le mathématicien et économiste Nicholas Georgescu-Roegen, qui devra renier l'interprétation statistique orthodoxe -, Schrödinger se réclame de la base statistique de la thermodynamique, et tente malgré tout de lui donner à travers l'idée d'irréversibilité le sens phénoménal et existentiel d'une perte : par ses exemples on constate que l'accroissement de l'entropie est le marqueur physique de la marche de toute chose vers la mort.

9. Ibid., p. 131.

3.2 La Loi de l'Entropie de Nicholas Georgescu-Roegen

3.2.1 L'activité bioéconomique de l'homme

Les directions éthique et politique d'une lutte contre l'entropie émergent au terme d'une trajectoire partant de la physique, passant par la biologie, puis nécessairement par les sciences humaines. Le mathématicien, économiste et philosophe roumain Nicholas Georgescu-Roegen se donnera pour mission de dégager avec une grande rigueur les implications du second principe pour la science économique. Si son travail se situe par plusieurs aspects dans le sillage de celui de Schrödinger, il serait extrêmement réducteur de ne pas mentionner l'exigence avec laquelle son travail récapitule l'histoire de l'entropie pour développer une position fine vis-à-vis des projets et résultats spécifiques de Carnot, Clausius, Boltzmann, Maxwell, Bergson, Eddington, Szilárd, Wiener, Brillouin, etc.

Par rapport à Schrödinger, il corrige, transpose et généralise son schéma de fonctionnement du métabolisme. Rappelons que le précédent imaginait un flux d'entropie négative qui compensait l'augmentation endogène de l'entropie des êtres vivants. Tout d'abord Georgescu-Roegen remplace l'« entropie négative » dont le sens posait problème, par la « basse entropie » (par ce choix lexical il se distingue aussi significativement de la tradition informationnelle instaurée par Brillouin¹⁰). De surcroît, les flux sont clarifiés par une distinction entre des *inputs* et des *outputs* quand Schrödinger restait flou sur la question de savoir si l'entropie du métabolisme diminuait plutôt par libération de chaleur ou bien par ingestion de néguentropie. Sa seconde opération est une transposition à l'économie par agrégation des métabolismes individuels pour s'intéresser aux flux générés par une population (dans la plupart des raisonnements, cette population est l'espèce toute entière à un temps donné). Sa troisième

10. A qui nous devons le terme français « néguentropie », né de la contraction de *negative entropy* employée par Schrödinger.

opération consiste à accroître la compréhension du métabolisme humain en y ajoutant son activité industrielle. En effet, la technique est partie de l'évolution de l'espèce humaine et la caractérise comme espèce, au même titre que des spécificités biologiques. Le concept d' « exosomatization »^{11 12} emprunté au mathématicien Alfred Lotka lui permet de penser l'homogénéité des activités accomplies avec ou sans support technique, et de compter l'activité industrielle dans l'extension réelle de l'activité humaine. Ainsi Georgescu-Roegen peut produire un schéma de fonctionnement du métabolisme global de notre activité bioéconomique, car c'est bien celle-ci qui est pertinente dans la mesure où il s'agira de l'inscrire dans le système plus vaste de matière et d'énergie qu'elle habite, la Terre.

Dans un état stationnaire, le flux entrant de matière est égal en quantité au flux sortant, de même en est-il de l'énergie, ce qui est une conséquence des lois de conservation respectives de l'une et de l'autre. C'est partant de ce même constat que Schrödinger souhaitait donner à la néguentropie le rôle de ressource consommée. Ici les flux sont égaux en quantité, mais ne le sont pas en qualité : la plus grande part du flux entrant est constituée de ressources naturelles (matérielles ou énergétiques) de valeur haute car de basse entropie, et la plus grande part du flux sortant sont des déchets de faible valeur car de haute entropie (typiquement la chaleur ou des cendres). Concernant l'énergie on retrouve les termes originels du principe de Carnot, l'énergie utilisable se dégrade quand elle est utilisée jusqu'à sa transformation complète en chaleur. Cela se généralise aux sources matérielles d'énergie (y compris alimentaires bien sûr) : par exemple, la combustion d'un morceau de charbon libère l'énergie chimique qu'il contenait, et laisse après la réaction des déchets sans intérêt. L'origina-

11. Voir A. Lotka, *The law of evolution as a maximum principle*, Human Biology, (1945), Vol. 17, No. 3, pp. 167- 194.

12. « Hormis quelques exceptions peu significatives, toutes les espèces autres que l'homme n'utilisent que des instruments *endosomatiques* [...] (les jambes, les griffes les ailes, etc.) dont l'organisme est doté à la naissance. Seul l'homme en est venu, au cours des temps, à utiliser une massue qui ne lui appartenait pas génétiquement, mais qui prolongea son bras endosomatique et accrut sa puissance », N. Georgescu-Roegen, *La décroissance*, p. 129.

lité de Georgescu-Roegen tient à sa généralisation à d'autres structures matérielles : toute macrostructure utilisable se dégrade irrémédiablement par l'usure jusqu'à ce que la matière qui la constituait se répartisse en déchets sans valeur car inutilisables¹³. Ainsi généralise-t-il la seconde loi de la thermodynamique en une « Loi de l'Entropie », qui porte à la fois sur la matière et sur l'énergie. Cette loi est considérée comme une loi de la nature mais c'est son application à l'activité humaine qui, comme nous allons le voir, lui confèrera un sens économique et écologique, puis des conséquences éthiques et politiques.

3.2.2 Conséquences écologiques directes et indirectes de la Loi de l'Entropie

Reprenant une idée exprimée par Bergson¹⁴ et par Schrödinger, Georgescu-Roegen admet que les êtres vivants peuvent échapper à la dégradation entropique de leur propre structure. Néanmoins, le second principe de la thermodynamique ne saurait être enfreint et le métabolisme compris avec ses *inputs* et *outputs* matériels pendant une certaine durée, qui est un système isolé, voit bien son entropie augmenter. Si l'entropie de l'organisme reste basse, c'est donc celle de son environnement qui s'accroît le plus, plus vite qu'elle ne le ferait en l'absence du vivant. Ce surcoût entropique est accentué par l'emploi d'instruments exosomatiques, dont l'extraction de la matière, la fabrication et l'utilisation représentent à la fois historiquement (c'est le sens pris par le progrès) une intensification quantitative des activités humaines, et une pression plus grande sur les ressources matérielles qui les constituent et qui fournissent l'énergie nécessaire. D'autre part une augmentation des flux entrants entraîne nécessairement une augmentation des flux sortants. Or la haute entropie

13. « Le fait incontestable est que dans le monde macroscopique la matière aussi subit continuellement des transformations qualitatives irréversibles. C'est là une vérité aussi simple et évidente que le passage inévitable de la chaleur du corps chaud au corps froid », N. Georgescu-Roegen, *La décroissance*, p. 194.

14. Voir *L'Évolution créatrice*, (1907).

de ces flux sortants en fait intrinsèquement des déchets, dont beaucoup constituent une pollution de l'environnement dans lequel ils sont rejetés. Le slogan *bigger and better* qui caractérise le sens du soi-disant progrès des objets techniques, est forcément corrélatif d'une pollution *bigger and better*. Les deux premières conséquences de la Loi de l'Entropie (qui font l'objet d'un double déni de la part de l'économie orthodoxe) sont donc la consommation irréversible des ressources terrestres de basse entropie, et le rejet dans l'environnement de déchets matériels et énergétiques. L'importance de ces phénomènes tient à ce que le mode d'existence industriel les intensifie de façon exponentielle, parallèlement à la recherche de la croissance économique.

La dot naturelle de l'homme est double : 1) un stock de basse entropie à la surface et dans les profondeurs du globe, 2) un flux d'énergie solaire, dont l'épuisement est très lointain et indépendant de l'homme. Ce premier stock est fini et décroissant, puisque la Terre et son enveloppe atmosphérique constituent un système fermé (à l'exception négligeable des météorites). C'est le devenir exosomatique de l'évolution humaine, qui non seulement le rend dépendant aux minéraux, mais aussi l'a fait préférer de puiser l'énergie nécessaire dans les ressources matérielles terrestres (combustibles fossiles et fissiles par exemple), plutôt que dans l'énergie solaire (ce que fait par exemple une agriculture non mécanisée qui repose sur la force animale)¹⁵. Le recyclage de la matière, comme l'élimination de la pollution, ne peuvent eux-mêmes être réalisés sans un surcoût entropique au détriment de l'environnement. Cela condamne définitivement l'idée existante en économie d'une clôture du cycle production/consommation sans altération corrélative irréversible de l'environnement. Quelles que soient les substitutions technologiques futures des ressources consommées, ou les innovations du recyclage, il demeure des limites physiques au

15. « D'une façon différente que par le passé, l'homme devra revenir à l'idée que son existence est un don gratuit du soleil » (N. Georgescu-Roegen) [traduction personnelle], et non pas de la Terre, contrairement à l'idée de la gratuité des dons de la nature qu'on retrouve dans les écoles néo-classique et marxiste.

progrès au-delà de son imprévisibilité (on retrouve d'ailleurs dans cette idée l'esprit même de la démarche carnotienne exposée à la *section 1.1*). Les matières utiles accessibles à l'ingéniosité humaine constituent donc un patrimoine commun à l'humanité dont la quantité totale est limitée. Cela pose d'abord le problème de la répartition de son stock et de celle de sa capacité de charge, mais aussi celui de la vitesse de son épuisement. L'enseignement fondamental de la Loi de l'Entropie, c'est le caractère irrévocable et non négociable du coût de l'activité humaine : on ne peut éliminer totalement les aspects entropiques de l'extraction, de la transformation et de l'utilisation des matières premières nécessaires au mode de production industriel.

3.2.3 L'histoire de l'homme

Notre destin est irrémédiablement celui d'une existence en tant qu'espèce biologique sur une planète isolée. Sur celle-ci, le vivant dépend non seulement de l'énergie solaire qu'il reçoit mais aussi de matière accessible sous une forme particulière, à savoir dont la structure est suffisamment ordonnée pour servir ses objectifs propres (par exemple du minerai de cuivre, et non pas des atomes de cuivre dispersés aux quatre coins du globe). Cela fait du problème économique celui de la rareté des ressources accessibles, inégalement situées et inégalement réparties entre les hommes. D'après Georgescu-Roegen, ceci est à la source de phénomènes historiques comme le conflit social, la plupart des conflits guerriers et des migrations¹⁶. Non seulement le processus économique dans l'ensemble est purement entropique comme nous l'avons vu dans la partie précédente, mais la lutte économique est une lutte pour la basse entropie.

L'idée en elle-même de la lutte pour la basse entropie n'est pas tout à fait nouvelle. Elle a été popularisée comme nous l'avons vu par Schrödinger, et Boltzmann en avait déjà eu l'intuition : « La lutte générale

16. Voir N. Georgescu-Roegen, « Inequality, limits and growth from a bioeconomic viewpoint », *Review of Social Economy*, (Décembre 1977), Vol. 35, No. 3, Perspectives On The Nature Of Social Economics, pp. 361-375.

des êtres vivants pour l'existence n'est par conséquent pas une lutte pour les matières premières – celles-ci, pour les organismes, sont l'air, l'eau et la terre, qui sont tous disponibles en abondance – ni pour l'énergie qui existe en quantité dans tout corps sous la forme de chaleur (quoique malheureusement non convertible), mais une lutte pour l'entropie, qui devient disponible au cours du transfert d'énergie du soleil chaud à la Terre froide. Pour exploiter ce transfert autant que possible, les plantes déploient la grande surface de leurs feuilles [...] pour réaliser certaines synthèses chimiques. Les produits de cette cuisine chimique constituent l'objet des luttes du monde animal »¹⁷.

Le processus d'exosomatization des caractères de l'espèce humaine et l'inscription de son activité économique dans son environnement permettent de penser l'Histoire comme la véritable continuité de l'histoire naturelle au sens évolutionniste. La combinaison de la thermodynamique et de la théorie de l'évolution des espèces donnent à voir l'évolution de l'homme et plus seulement son progrès, processus qui comme pour toute espèce l'expose à sa possible disparition. Ainsi, le maximum de quantité de vie réclame le taux minimal d'épuisement des ressources naturelles : « Toute utilisation de ressources naturelles pour la satisfaction de besoins non vitaux signifie une quantité réduite de vie future. Si ce problème est bien compris, le meilleur usage de nos ressources de fer est de produire des charrues et des hersees comme il est nécessaire, pas des Rolls Royce, ni même des tracteurs agricoles »¹⁸. En utilisant ces ressources trop rapidement, l'homme renonce à l'énergie solaire qu'il aurait reçue pendant le long temps suivant sa disparition, et qui est la ressource principale du travail des bêtes de somme.

Cependant, la direction empruntée par l'espèce au cours des 250 dernières est fantastiquement dispendieuse. Georgescu-Roegen note qu'il est courant en économie de se demander la population maximale que la Terre peut

17. Traduit de L. Boltzmann, *Theoretical physics and philosophical problems*, p. 24.

18. Traduit de N. Georgescu-Roegen, *Entropic Law and Economic Process*, p. 21.

supporter (et que beaucoup d'économistes ont apporté à cette question une réponse optimiste bien au-delà des populations actuelles), et dénonce l'artificialité de cette question qui n'a de sens sans celle-ci plus essentielle : combien de temps la Terre peut-elle supporter la population actuelle ou une population future donnée ? L'absence de réponse précise à cette question ne doit pas faire ignorer à quel point nos choix nous rapprochent possiblement de la fin de l'histoire de l'homme. L'attention à cet enjeu réclame une réécriture de l'éthique qui prenne en compte les générations futures¹⁹, et un « programme bioéconomique » d'application politique²⁰. C'est dans cette double réponse que prend corps l'idée d'une lutte contre l'accroissement de l'entropie.

3.3 Le nouvel appareil conceptuel de Bernard Stiegler

3.3.1 Entropie, néguentropie, anti-entropie

Sommé par l'urgence écologique, Bernard Stiegler dresse un constat amer de l'état des sociétés humaines participant à une même réalité mondialisée et de leur dynamique de dégradation. La mutation corrélative de l'existence humaine et de son environnement au cours de l'Anthropocène²¹ est porteuse d'un certain nombre de menaces : problèmes climatiques, épuisement des ressources, exacerbation des tensions pour accéder à ces

19. « Le seul moyen de protéger les générations à venir à tout le moins de la consommation excessive des ressources pendant l'abondance actuelle, c'est de nous réduire de façon à ressentir quelque sympathie pour les êtres humains *futurs* de la même façon que nous sommes intéressés au bien-être de nos "voisins" *contemporains*. [...] La charité pour nos propres contemporains repose sur une certaine base objective, à savoir l'intérêt individuel [...] Certes, il serait économiquement insoutenable de sacrifier quoi que ce soit en faveur d'un bénéficiaire inexistant. Ces questions, qui relèvent de l'éthique nouvelle, ne peuvent donc pas faire l'objet de réponses faciles et convaincantes », N. Georgescu-Roegen, *La décroissance*, p. 144.

20. Ibid., p. 147-149.

21. Le terme est introduit en 1995 par le chimiste Paul Crutzen pour désigner la période géologique ayant débuté avec la révolution industrielle, et à partir de laquelle l'activité technologique humaine serait devenue une force géologique majeure.

ressources, régression mentale et sociale, etc. dont le constat ne suffit pas à provoquer la bifurcation nécessaire des sociétés. En vérité, ces menaces contemporaines de l'Anthropocène en sont caractéristiques, et doivent être interprétées sous le prisme de l'entropie. Alors, l'Anthropocène s'identifie à un « Entropocène ». Face au constat d'inaction des agents décisionnaires, Bernard Stiegler se propose de définir un cadre épistémologique transdisciplinaire, à même de penser ces effets anthropiques et de les panser (nous verrons plus loin le rôle thérapeutique de la pensée rationnelle). Ce cadre doit soutenir des pratiques à même de déjouer le devenir probable de l'homme en ménageant un avenir ouvert en possibilités (à commencer par écarter le danger de son extinction rapide). Il remobilise alors le mot d'ordre lancé par Georgescu-Roegen d'une nécessaire lutte contre l'entropie par l'instauration d'un nouveau modèle économique, en le généralisant à une lutte contre l'entropie sous toutes ses formes, ce qui exige un travail complexe de redéfinition du concept.

Si l'Anthropocène est un Entropocène, c'est d'après Stiegler « dans la mesure où elle se caractérise avant tout par un processus d'augmentation massive de l'entropie sous toutes ses formes (physique, biologique et informationnelle) »²². Cette dernière énumération nous laisse indécis quant à la part respective qu'il faut accorder à la différenciation des termes juxtaposés et au fond d'identité qui justifie leur rapprochement. En tout cas, parler de « formes de l'entropie » n'est pas parler d'entropies au pluriel. Qu'y a-t-il donc de commun entre une entropie physique, une entropie biologique et une entropie informationnelle, et quelle définition peut couvrir ces différentes acceptions ? Seule une définition particulièrement large peut remplir ce rôle, comme on peut le voir dans le *Vocabulaire de l'Internation*, sous-titré *Introduction aux concepts de Bernard Stiegler et du collectif Internation*²³, co-écrit par Anne Alombert, proche collaboratrice de Bernard Stiegler : « La production d'entropie correspond à une

22. B. Stiegler, H. U. Obrist, *Bifurquer*, p. 12.

23. Pour plus d'informations sur le Collectif Internation, consulter <https://internation.world>.

tendance à la désorganisation, à la déstructuration et au désordre. Un processus entropique, en son sens élargi au-delà de la thermodynamique, est un processus au cours duquel un système tend à épuiser ses potentiels dynamiques, ainsi que sa capacité de conservation ou de renouvellement » (§16). ou dans une version légèrement différente tirée d'un autre ouvrage, « l'entropie désigne en effet un processus de désorganisation, d'indifférenciation, une tendance à la répétition et à l'inertie, qui épuise les potentiels dynamiques d'un système. La loi de l'entropie sert, en physique, à décrire la dissipation irréversible de l'énergie »²⁴. On voit ici toute l'influence de Schrödinger qui faisait de l'accroissement de l'entropie (physique) l'index de toute marche vers un état inerte, où le potentiel dynamique (en un sens très large et non strictement défini) s'était épuisé.

Examinons maintenant en quoi de telles définitions peuvent se décliner en des entropies physique, biologique, et informationnelle. L'augmentation de leurs taux est caractérisée respectivement par la dissipation croissante de l'énergie, la réduction de la biodiversité, et la réduction des savoirs à des données (c'est-à-dire susceptibles d'être intégrées à un calcul, ou de manière équivalente, d'être assimilées par une machine). On en déduit que si ces taux d'entropie augmentent c'est que la biodiversité et les savoirs doivent contenir en eux-mêmes des potentiels néguentropiques.

Pour ce qui est de l'entropie physique, il est bien vrai qu'elle marque le processus par lequel « le système tend à épuiser ses potentiels dynamiques » en ce qu'elle indique la marche vers l'équilibre des systèmes isolés. Pour le vivant, il est vrai que l'individu résiste à l'épuisement de ses potentiels dynamiques, assurant « sa capacité de conservation ou de renouvellement », comme l'avaient remarqué Bergson ou Schrödinger, déjouant localement le devenir entropique. Il semble que Stiegler, qui a lu Edgar Morin, bénéficie de son héritage qui complète les vues de Schrödinger : « le bilan d'entropie stationnaire occulte le processus

24. A. Alombert, « La question du "Néguanthropocène" chez B. Stiegler », *La Deleuziana* [en ligne], N. 4, 2016.

original et génératif, qui produit et régénère l'état stationnaire. Aussi il nous est nécessaire de distinguer la néguentropie-processus, qui se réfère à une organisation douée de générativité, de la néguentropie-mesure, qui quantifie des états »²⁵, où une distinction conceptuelle interne au terme « néguentropie » permet de penser la spécificité du vivant. La néguentropie est donc non seulement pensée comme ce qui doit nourrir un système pour qu'il maintienne une dynamique interne, mais aussi comme processus qui perpétue une spécificité locale vis-à-vis de son environnement : « La néguentropie [...] caractérise toujours une localité qu'elle produit comme telle, et qu'elle différencie dans un espace plus ou moins homogène »²⁶. Néanmoins il s'agit encore (dans l'esprit de Schrödinger du moins) d'une entropie physique au même sens que précédemment, et l'entropie biologique vient enrichir le concept d'un nouveau sens qui rend compte du pouvoir de diversification du processus évolutif que permet le développement de chaque individu. Dans les années 2000, les philosophes et mathématiciens Giuseppe Longo et Francis Bailly mobilisent la notion d'« anti-entropie » pour compléter la description de l'état vivant de la matière à laquelle la néguentropie ne suffit pas. Il s'agit de rendre compte de l'historicité du vivant qui par son évolution renouvelle les conditions par lesquelles il peut lutter contre le devenir entropique. Les vivants actualisent de l'anti-entropie en activant des nouveautés fonctionnelles apparues dans le passé, et ils la produisent en perpétuant le processus évolutif. Par généralisation on peut la définir ainsi : « L'anti-entropie désigne une tendance qui s'oppose à la production d'entropie : tendance à la structuration, à la diversification, à la production de nouveauté, qui ne peut jamais éliminer l'augmentation inéluctable de l'entropie, mais qui peut la retarder ou la différer localement. Cette notion peut être généralisée pour décrire tout ce qui tend à créer de la différence, du choix ou du nouveau dans un système se développant dans le sens de sa propre

25. E. Morin, *La Nature de la nature*, (1977).

26. B. Stiegler, « Sortir de l'anthropocène », p. 139.

conservation, de son renouvellement ou de sa transformation vers une amélioration »²⁷. Ainsi la production de l'anti-entropie est enveloppée dans son concept même : l'anti-entropie ne peut être que dans la mesure où elle contient la capacité de se renouveler (tout système se fermant sur lui-même voit son avenir se fermer lui aussi sur un devenir univoque, qui est précisément la tendance entropique). Ce concept traduit donc la caractéristique du vivant que ses « nouveautés sont imprévisibles [...] que la théorie des probabilités est insuffisante pour décrire le vivant et son évolution »²⁸, tant pour chaque espèce que pour les organisations écosystémiques auxquelles elles participent et qu'elles structurent. Ces organisations sont emboîtées dans la biosphère, elle-même organisation singulière et locale dans l'univers. C'est en ce sens que la réduction de la biodiversité est la manifestation d'un processus entropique en biologie. La corrélation entre la disparition des savoirs en tant que tels et la croissance de l'entropie demande de déployer un nouvel ensemble conceptuel. Au regard de la préservation de localités spécifiques : individus, écosystèmes, sociétés humaines de tailles diverses, biosphère, les objets techniques ont le pouvoir bivalent d'aménager cette localité dans le sens de son maintien et d'un avenir ouvert qui la perpétue comme localité (ce qui suppose une capacité à métaboliser les altérités), ou bien de la saccager en détruisant ses conditions mêmes de possibilité²⁹. Cette bivalence tombe sous le concept du *pharmakon*, signifiant à la fois remède et poison, car l'instrument technique au service d'un art rationnel peut aussi bien servir un savoir-faire indifférent à ce qui précisément réclamait l'attention de la raison³⁰. C'est la lecture qu'opère Derrida³¹ de la critique de l'écriture

27. *Vocabulaire de l'Internation*, §17.

28. *Bifurquer*, p. 74.

29. La préservation des localités étant bien sûr l'exact contre-pied de la globalisation dont la tendance essentielle est l'élimination de ces localités comme telles.

30. Par exemple « le web peut être dit pharmacologique, c'est parce qu'il est à la fois un dispositif technologique associé permettant la participation et un système industriel dépossédant les internautes de leurs données pour les soumettre à un marketing omniprésent et individuellement tracé et ciblé par les technologies du user profiling », <https://arsindustrialis.org/vocabulaire-ars-industrialis/pharmakon>.

31. Voir *La pharmacie de Platon*, (1968).

dans le *Phèdre* de Platon, mais qu'on retrouve aussi en d'autres termes à propos des techniques oratoires dans le *Gorgias*. Chez Socrate qui identifie savoir et vertu, il ne peut y avoir de soin de l'âme (ni du corps) sans « art rationnel » comprenant un ensemble de techniques, sans quoi il ne s'agit que d'un « savoir-faire »³². Ainsi c'est le savoir (on entend implicitement savoir rationnel) qui permet de réguler l'usage des dispositifs techniques : les organes artificiels produits de l'exosomatization requièrent chaque fois des savoirs qui intensifient leurs capacités néguentropiques plutôt que leurs tendances entropiques. Ces savoirs sont ceux qui permettent un arbitrage en faveur de la néguentropie au regard du champ de l'existence humaine examiné. Notons qu'une technique n'est donc pas intrinsèquement et absolument entropique ou bien néguentropique (qu'on pense par exemple au débat sur l'exploitation de l'énergie nucléaire).

L'économie industrielle intègre des formalismes scientifiques et techniques à des savoirs et à des méthodes techniques de production mais ces savoirs ne sont pas partagés, ce qui induit une prolétarianisation³³ des individus. Dans l'ignorance du fonctionnement des machines et plus généralement des ensembles techniques au sein desquels il est pris, le travailleur se trouve asservi à eux : « dans l'emploi, on transforme le savoir en compétence, et on appelle compétence un potentiel d'adaptation à la tâche. Le savoir critique la tâche, et cela, on n'en veut pas dans l'entreprise »³⁴. Pire, ces savoirs formalisés sont réduits à des données d'algorithmes ou de calculs et permettent l'automatisation du labeur, au détriment de tout pilotage et contrôle critique quant à leur usage au regard de fins rationnelles. La prolétarianisation est solidaire de l'automatisation, mais elles sont en droit séparables et Stiegler tente de trouver les moyens de tirer les

32. Nous choisissons de mobiliser ici la distinction lexicale entre « art rationnel » et « savoir-faire » qui est celle choisie par Monique Canto-Sperber dans sa traduction du *Gorgias*, GF, (2019), de Platon. Elle recoupe la distinction qu'on peut faire entre *technè* et *espiteinè*.

33. Au sens que le terme prend dans le *Manifeste du parti communiste* de K. Marx ou dans *Du mode d'existence des objets techniques* de G. Simondon, c'est-à-dire d'une perte de savoir et d'intimité avec le monde technique qui aliène le travailleur et le soumet à la machine.

34. B. Stiegler, « Entretien avec Bernard Stiegler », p. 136.

bénéfices de l'automatisation pour l'homme³⁵. Ainsi, depuis la deuxième moitié du XIXème siècle, le prolétaire est soumis à une machinerie entropique non seulement par sa consommation d'énergie fossile, mais par la standardisation des chaînes opératoires et la perte de savoir qui en résulte du côté de l'employé.

3.3.2 Anthropie, néguanthropie, anti-anthropie

Afin d'émanciper le concept d'entropie de sa dimension matérielle (sans toutefois la nier), Stiegler forge un nouveau terme philosophique à même de porter spécifiquement le sens que la notion d'entropie prend pour l'homme : « nous utiliserons [...] le terme anthropie pour qualifier la forme spécifiquement humaine de l'entropie »³⁶. Cependant il n'est pas tout à fait clair qu'il s'agisse de l'entropie (dont nous sommes les principaux producteurs par l'intermédiaire de nos organes exosomatiques) qui nous affecte en tant qu'hommes, c'est-à-dire aussi dans une dimension psychique et sociale ; ou bien de l'entropie dans la mesure où c'est l'homme qui la produit, de manière spécifique parce qu'essentiellement exosomatique. La définition trouvée dans *Vocabulaire de l'Internation* (§22) entretient l'ambiguïté : « Les concepts d'anthropie, de néguanthropie et d'anti-anthropie sont mobilisés par Bernard Stiegler pour désigner la production d'entropie, de néguentropie ou d'anti-entropie au niveau de la vie exosomatique, c'est-à-dire de la vie à la fois technique, psychique et sociale que nous appelons la vie humaine » , car d'une part il n'y a rien d'exosomatique dans la vie psychique en tant que telle, et que la « production d'entropie » peut aussi bien désigner sa source que son lieu. Lutter contre l'anthropie c'est œuvrer pour la structuration et l'organisation de localités (par analogie avec la néguentropie négociée avec la loi de l'entropie par le vivant biologique, la néguanthropie se produit

35. B. Stiegler, « L'avenir est à la dé-prolétarisation, et les technologies le permettent, puisque tout ce qui était prolétarisable est passé dans les machines, donc on peut déprolétariser les hommes », « Entretien avec Bernard Stiegler », p. 138.

36. *Bifurquer*, p. 34.

localement et temporairement) - individus, sociétés, milieux - d'une façon qui leur permet de se préserver comme localités : au premier ordre de maintenir leurs conditions d'existence à court et moyen terme, il s'agit de l'aspect néguanthropique, et à un second ordre de se renouveler à plus long terme en inventant des processus néguanthropiques, c'est l'aspect anti-anthropique. Le premier aspect seul ne permet pas d'échapper à un devenir entropique comme « répétition » et comme « inertie » (voir la définition donnée en *sous-section 3.3.1*) qui figerait un fonctionnement dans une forme de cycle³⁷. Des organisations authentiquement néguanthropiques (les « localités ») doivent nécessairement pouvoir produire des bifurcations car « les organisations néguanthropiques ont elles-mêmes tendance à devenir anthropiques : les savoirs ont tendance à se figer (sous forme de dogmes) et les institutions sociales ont tendance à se fermer. L'anti-anthropie désigne la capacité à renouveler les savoirs et les institutions en les transformant de manière diachronique, c'est-à-dire en les faisant évoluer ou en les faisant bifurquer vers de nouveaux horizons »³⁸. L'anti-anthropie est ainsi une extension de l'anti-anthropie biologique aux organisations sociales, qui traduit l'évolution dynamique des sociétés. Ce qui permet de produire de la néguanthropie, c'est le savoir : « La pratique d'un savoir est toujours sociale et collective [...] et permet aux individus psychiques de se relier : les groupes inventent collectivement de nouvelles normes (par exemple, de nouvelles manières de produire, de cuisiner, d'éduquer, d'habiter, de vivre-ensemble, de compter, de mesurer, etc.) à travers lesquelles ils prennent soin d'eux-mêmes, des autres et de leur milieu artificiel [...] La pratique de savoirs produit en effet de l'organisation au sein de communautés partageant des règles (plus ou

37. Le refus d'un devenir inertiel a un motif métaphysique : il s'agit d'infiniter les potentiels néguanthropiques en les laissant ouverts et imprévisibles pour donner sens à une présence humaine qu'on sait de toute façon finie. Il s'agit avant tout de déjouer les nihilismes tels que celui avec lequel Levi-Strauss conclut *Tristes tropiques* : « depuis qu'il a commencé à respirer et à se nourrir jusqu'à l'invention des engins atomiques et thermonucléaires [...] l'homme n'a rien fait d'autre qu'allègrement dissocier des milliards de structures pour les réduire à un état où elles ne sont plus susceptibles d'intégration ».

38. *Vocabulaire de l'Internation*, §25-26.

moins explicites ou intériorisées), mais aussi de la diversification et de la nouveauté à partir des bifurcations singulières et des controverses entre pairs. Les savoirs varient selon la manière toujours locale dont les individus et les groupes les pratiquent et se différencient ainsi dans le temps et dans l'espace, constituant des époques et des cultures diverses. En ce sens, ils peuvent être considérés comme des processus anti-entropique au niveau psychosocial »³⁹. Par savoir, on entend une diversité ouverte et infinie, existante et restant à inventer, de savoirs conceptuels, empiriques, sociaux qui peuvent être des savoir-concevoir, des savoir-faire, des savoir-vivre. L'éducation parentale par exemple est à la fois un savoir de l'enfant et un savoir à transmettre à son enfant⁴⁰, qui est nécessaire à l'heure où les enfants sont surexposés aux écrans tactiles, ce qui provoque toutes sortes de troubles jusqu'à des formes d'autisme induit. De même, les savoirs doivent permettre de déproletariser le secteur de la *data* et les activités qui en dépendent, en apprenant à mathématiser les *black boxes*.

Ainsi, à la fois « ce qui produit la néguanthropie, c'est le savoir sous toutes ses formes »⁴¹ et réciproquement « ce qui définit un savoir comme savoir est précisément son caractère néguanthropique »⁴². En d'autres termes une caractérisation de la production d'anthropie ou de néguanthropie est la curativité ou à la toxicité des techniques (bivalence des *pharmaka*), que la raison a pour rôle de peser à l'aide des savoirs.

39. Ibid., §28-29

40. *Bifurquer*, p. 3.

41. Ibid., p. 31.

42. Ibid., p. 34.

Chapitre 4

Quel langage pour parler d'entropie ?

4.1 La rigueur des emprunts au langage des sciences

La revue *Le Débat* a été le lieu pendant ses deux premières années de publication (1980-1981) d'un riche débat opposant René Thom, Ilya Prigogine, Edgar Morin, Henri Atlan et Antoine Danchin sur l'existence du hasard et son rôle en science, ainsi que sur la place à accorder, aux cotés du déterminisme et des lois universelles, à l'accident, au singulier, à l'imprévisible, à l'aléatoire, et au désordre.

Le désordre est non seulement une notion descriptive, mais une notion portant sur la possibilité ou la difficulté de la description. En tant que telle, « toute discussion sur le thème "hasard vs déterminisme" et en particulier sur le désordre, doit partir d'un examen des langages et des formalismes qui permettent de faire d'un phénomène l'objet d'un savoir, donc d'une description. Or, de ces techniques descriptives, nous n'en avons pas tellement : [...] la langue naturelle, le formalisme mathématique »¹, et l'archivage de données empiriques brutes, que nous pouvons écarter.

1. R. Thom, « Halte au hasard, silence au bruit », p. 2.

Ainsi on décompose « le réel observable en îlots descriptibles, soit linguistiquement – îlots (LN) – soit mathématiquement – îlots (M) »² séparés par des zones difficilement ou descriptibles.

Le « bon sens » permet d’articuler des îlots (LN) par des prédictions, et la démarche « galiléo-newtonienne » de décrire des îlots (LN) par des îlots (M), puis par prolongement analytique, de les articuler à d’autres îlots (LN). Dans le cadre de raisonnements du second type, certains systèmes mathématisés conservent au cours de leur évolution des formes linguistiquement descriptibles (objets géométriques par exemple), ce sont des systèmes à évolution contrôlable (Mc), par exemple un projectile dont on calcule la trajectoire. Pour d’autres systèmes, les formes qui les composent perdent leur caractère reconnaissable et le formalisme linguistique perd son efficacité descriptive. Ainsi, pour conserver un certain contrôle du système, on doit passer d’une description fine [...] à une description grossière, globale, à caractère statistique »³. Ces systèmes (Ms), par exemple d’une volute de fumée qui se diffuse, sont caractérisés mathématiquement par une certaine sensibilité aux conditions initiales et sont habituellement qualifiés de chaotiques. De façon non critique, « cette description de l’accroissement du désordre au cours du temps est celle qu’on attribue usuellement aux systèmes à entropie croissante régis par le second principe de la thermodynamique »⁴. Or, il est nécessaire de rappeler que l’ordre est toujours relatif à une échelle le mélange idéal d’un gaz bleu et d’un gaz rouge qui apparaît uniformément violet, présente par son homogénéité une forme d’ordre. Plus encore, le second principe peut être une garantie d’ordre : la molécule d’ADN dans son milieu aqueux reste stable avec une géométrie stable car étant données les interactions moléculaires en jeu, c’est la configuration où l’entropie est maximale. Enfin, ce qu’on appelle le désordre correspond à une perte de l’efficacité de notre description linguistique. Or, des mathématiciens ont prouvé «

2. Ibid.

3. Ibid., p. 4.

4. Ibid., p. 5.

qu'un système dynamique classique n'est pas nécessairement ergodique » contrairement à ce qu'on a l'habitude de considérer dans la plupart des raisonnements depuis Boltzmann et Gibbs, ce qui revient à dire qu'il est « compatible de manière stable avec un certain maintien de formes géométriques (linguistiquement descriptibles) »⁵. Il est donc faux d'affirmer, comme on peut le lire souvent, que la matière possède une tendance statistique au désordre⁶. On aurait du mal à imaginer qu'une variable physique puisse correspondre par une coïncidence si heureuse avec la notion d'ordre, c'est-à-dire avec notre capacité linguistique de description et notre perceptions des formes (d'une *gestalt*). Il est notable que pour Thom, cela ne mène pas à reconsidérer le problème sous l'angle de la psychologie (comme problème pragmatique ou de la perception). Peut-être en raison de son platonisme mathématique assumé, Thom ne prend comme exemple de formes que les formes idéales de la géométrie. En tout cas, Thom défend que l'éclairage de ces questions ne saurait provenir que des mathématiciens, et non pas des thermodynamiciens. Non seulement « les systèmes (Mc) et (Ms) sont deux pôles d'un spectre quasi continu de situations intermédiaires », mais s'il convient bien de baptiser « entropie » une mesure du désordre, alors celle-ci n'est pas celle de Boltzmann et elle nous sera donnée par les mathématiques : « l'entropie de Kolmogoroff-Sinaï décrit très précisément cette perte progressive d'efficacité du formalisme linguistique pour localiser les états futurs du système »⁷.

Parce que l'ordre et le désordre délimitent la frontière de notre capacité langagière de description, le désordre ne peut être défini dans le langage naturel que négativement. Au contraire, il peut bénéficier d'une définition positive en mathématiques. Cette question de langage se superpose au problème plus général du respect de définitions rigoureuses dans les discours, et Thom enjoint à accueillir avec suspicion les considérations formulées sur l'ordre et le désordre. Par une généralisation peut-être un

5. Ibid., p. 8

6. Ce que Schrödinger dit explicitement dans *Qu'est-ce que la vie ?*, p. 126.

7. Ibid., p. 8.

peu rapide du problème de la notion de désordre, Thom en conclut que la rigueur d'une définition équivaut à sa mathématisation, et que tout problème d'usage est un écart à la définition : « les concepts mis en jeu [dans la controverse que nous citons] (déterminisme, hasard, aléatoire, ordre, désordre, complexité, information... , etc.) ont tous en commun ce caractère : ils n'acquièrent de signification précise que dans le cadre d'un formalisme (mathématique) explicite. Faute de rattacher ces concepts au cadre formel qui les précise, on se condamne à tenir des discours non nécessairement dépourvus de sens, certes, mais d'une fluidité, d'une ambiguïté telle qu'ils versent presque inmanquablement dans le verbalisme »⁸. Si Thom reconnaît la nécessité de partager le savoir scientifique « il est indispensable de partir du cadre de la scientificité stricte, quitte, en usant par la suite d'abus de langage soigneusement et honnêtement choisis, à donner des concepts scientifiques une vision plus souple qui permette d'en faire saisir les traits essentiels par la plus grande audience possible [...] Il me semble impératif, en tout cas, que l'épistémologue connaisse le sens formel du concept »⁹. Il semble que Thom n'envisage de se garantir contre les véritables abus de langage que par une formalisation du savoir scientifique qui le constitue comme sous-texte mathématique garantissant la validité des discours (sur les sujets scientifiques). Cependant on peut objecter que le sens des discours perd gravement en richesse dès lors qu'ils doivent se conformer à des définitions très étroites, dans un langage qui leur est partiellement étranger.

Cette tension touchant à la signification de l'entropie nous paraît inhérente à sa caractérisation statistique. On constate la difficile (impossible ?) articulation d'une définition exprimée dans un langage exclusivement mathématique avec un sens exprimé en langage naturel, en l'absence -

8. Ibid.

9. Dans ce mêmes pages, R. Thom ne manque pas de confirmer notre constat que l'usage du concept d'entropie dans la littérature d'idées est souvent très libéral : « Combien d'essayistes dissertent ad nauseam sur l'entropie et le second principe, qui ne savent pas ce qu'est une forme différentielle complètement intégrable, ni un facteur intégrant... »

et c'est là que réside la difficulté - de manifestation phénoménale directe puisque l'entropie ne se prête pas à la mesure. Ainsi, les tentatives d'interprétation de l'entropie statistique comme information (*Chapitre 2*) ou comme désordre (*Chapitre 4*) semblent vouées à l'échec, en même temps que ces tentatives n'ont pour horizon de recherche que la ligne de fuite d'une formalisation croissante. Sans surprise, les aspects mathématiques deviennent alors l'enjeu central.

4.2 L'entropie est-elle scientifique ?

A rebours de la réduction mathématique de l'entropie, Georgescu-Roegen revient aux formulations originelles du second principe, dont il travaille à approfondir le sens. Du point de vue épistémologique, le second principe marque la reconnaissance par la science de l'existence du changement qualitatif dans l'univers. Plus important encore, l'irréversibilité proclamée par cette loi donne un fondement solide à la distinction naturelle entre mouvement et événement véritable. L'évènement authentique ne peut être annulé en revenant sur ses pas. Si le mouvement, par l'intermédiaire de la mécanique a constitué le modèle de l'évolution en physique et plus généralement en science, cela a conduit à nier « qu'en réalité seul le mouvement est sans qualité et anhistorique : tout le reste est du Changement au sens le plus fort du mot »¹⁰. A cela il peut être objecté que « cette opposition entre l'évènement véritable et le mouvement [...] une idée anthropomorphique »¹¹ et qu'à ce titre elle est contingente, subjective ou illusoire. La force de la position de Georgescu-Roegen tient à ce qu'il ne cherche pas de parade ou d'atténuation à cette objection, mais qu'il la retourne contre ses adversaires. D'une part, l'anthropomorphisme est inscrit dans les gènes de la thermodynamique car la distinction entre travail et chaleur, ou entre énergie utilisable et énergie inutilisable est pro-

10. Traduit de N. Georgescu-Roegen, *The Entropy Law and the Economic Process*, p. 4.

11. Ibid., p. 10.

fondément anthropomorphique, il n'y a donc pas de thermodynamique qui ne le soit pas (l'auteur défend même qu'à des degrés moindres, c'est le cas de toute théorie scientifique). D'autre part cet anthropomorphisme n'est que la garantie de l'adéquation à la réalité phénoménale : les structures matérielles s'usent, les transferts s'effectuent toujours du corps chaud vers le corps froid, et le gaz diffuse toujours dans une enceinte dans le sens d'une occupation plus grande, ce que ne garantit pas la mécanique newtonienne, ni en particulier son application statistique. En acceptant son anthropomorphisme comme tel, on ne retire rien au pouvoir législatif de la Loi de l'Entropie. Ainsi, elle n'est « ni un théorème déductible des principes de la Mécanique classique, ni la manifestation des imperfections ou des illusions d'un individu. Au contraire, c'est une loi tout aussi indépendante que, par exemple, la loi de l'attraction universelle, et tout aussi inexorable »¹².

La mécanique manque des termes adéquats pour décrire l'évolution irréversible, Toutefois le phénomène entropique d'un bout de charbon se consumant irrévocablement en cendres n'est ni le passage à un état plus probable, ni une augmentation de l'ignorance de l'observateur, ni l'illusion humaine de la succession temporelle¹³. Comme Bergson l'avait déjà remarqué, le temps de la conscience, ou la durée, ne coïncide pas avec le temps objectif de la physique newtonienne. La métaphysique bergsonnienne a souvent donné lieu à un rejet réciproque des bergsoniens et des physiciens (suivis par les philosophes de la physique), ces derniers agitant le spectre de l'irrationalisme. De façon originale, Georgescu-Roegen reprend les prémisses bergsoniennes¹⁴ mais refuse le retrait dans une position métaphysique en ce qu'il ambitionne explicitement une révolution épistémologique de la physique. S'il différencie le temps réversible de la dynamique, variable cardinale, et le temps irréversible de la thermodyna-

12. Ibid., p. 9.

13. Ibid.

14. H. Bergson « [La loi de l'entropie] est la plus métaphysique des lois de la physique, en ce qu'elle nous montre du doigt [...] la direction où marche le monde », *L'Évolution créatrice*, (1907), Paris, PUF, coll. « Quadrige », (2013), p. 244.

mique, variable ordinale, qui dérive du courant de conscience, il les intègre au champ scientifique sans en faire les marqueurs d'une délimitation entre physique et métaphysique¹⁵.

Il faut donc transformer la science pour lui faire accepter la révolution carnotienne qu'elle a connu en son propre sein. La réduction ultérieure de la thermodynamique à la mécanique ne peut être vue autrement que comme une contre-révolution, une tentative de régression à un état antérieur de la science (un état dit « newtonien »). C'est l'œuvre d'une force réactive qui tente de dissoudre la spécificité de la thermodynamique, un refoulement de l'existence de la qualité et de l'évenementialité au sein de la réalité physique. Pour la critique de la réduction boltzmanienne, Georgescu-Roegen fait une revue très savante et documentée des arguments physiques et mathématiques qui mettent en difficulté cette démarche, notamment dans le chapitre 6 de *The Entropy Law and the Economical Process*. Sur la valeur statistique du second principe notamment il ironise « si nous n'avons jamais observé de tels « miracles » [des cendres qui réchauffent une bouilloire ou un cadavre qui revient à la vie] – concluent les avocats de la mécanique statistique – c'est seulement parce que nous n'avons pas regardé un nombre suffisant de tas de cendres ou de cadavres »¹⁶. Il est difficile de faire la part dans le rejet de Georgescu-Roegen entre la perte évidente du contact avec la phénoménalité au profit d'une rationalisation statistique, et les sophismes qu'un tel énoncé peut produire en économie. Il reposit

15. Bergson vient jouer ici contre l'entropie statistique de manière totalement indépendante – dans l'ordre de notre recherche en tout cas - de sa mobilisation dans notre *Chapitre 2*. A ce sujet, Satoshi Watanabe écrit dans « Le concept de temps en physique moderne et la durée pure chez Bergson » (Revue de Métaphysique et de Morale , Avril-Juin 1951) « Chose bien curieuse, Bergson paraît n'avoir pas connu l'existence, ou au moins senti l'importance, du principe de l'entropie au temps où il écrivait, en 1888, ses premiers *Essais sur les Données Immédiates de la Conscience*, qui sont la base de sa philosophie de la durée pure. Et ce ne fut que dans *L'Evolution créatrice* de 1907 qu'il nomma le principe de l'entropie "la plus métaphysique des lois de la physique" et qu'il employa ce principe pour caractériser le temps physique par opposition à la durée réelle. On peut croire que Bergson aurait formulé sa philosophie de la durée pure sous une forme plus nette, s'il avait su dès le commencement s'aider du principe de l'entropie ».

16. Traduit de N. Georgescu-Roegen, *The Entropy Law and the Economic Process*, p. 7.

d'une façon ou d'une autre sur la possibilité théorique d'enfreindre la croissance endogène de l'entropie, ce que Georgescu-Roegen appelle, à la suite du prix Nobel de Physique Percy Bridgeman, la contrebande d'entropie [*bootlegging entropy*].

La révolution épistémologique que préconise Georgescu-Roegen concerne directement l'économie. Premièrement, la physique constitue une référence épistémologique pour l'économie et elle en a adopté les principes mécanistes implicites, notamment « la mécanique ne connaît que le mouvement, et le mouvement est à la fois réversible et sans qualités. La même lacune a été constituée au sein de l'économie moderne par ses fondateurs. Dans cette représentation, le processus économique n'induit ni changement qualitatif ni n'est affecté par le changement qualitatif de l'environnement dans lequel il est ancré. Il est isolé, clos sur lui-même et anhistorique – un flux circulaire entre production et consommation sans entrées ni sorties »¹⁷, entrées et sorties qui en tant que telles ne sont pas réellement échangeables, car qualitativement différentes. Deuxièmement, la nouvelle physique qui intègre la révolution carnotienne intéresse directement l'économie, car la thermodynamique est « née comme une physique de la valeur économique, et peut être toujours considérée comme telle »¹⁸ car au-delà de (et contenant) la rareté et la valeur d'usage, la valeur renvoie à une caractérisation physique, celle de la basse entropie.

Notons que si Georgescu-Roegen débat âprement avec la tradition statistique de la thermodynamique, il est *a fortiori* très critique de ses prolongements la rapprochant de la théorie mathématique de l'information. Par des arguments différents des nôtres présentés au *Chapitre 2*, l'économiste montre les confusions dans l'emploi du terme information, les identifications abusives entre information et entropie négative, et finalement la contingence de la ressemblance entre les formules statistiques de l'entropie. Ces arguments visent plusieurs auteurs de cette tradition

17. Ibid., p. 2.

18. Ibid. p. 3.

informationnelle : Wiener, Szilard et Brillouin notamment, et peuvent être trouvés dans l'*Appendice B* de *The Entropy Law and the Economic Process*. Notons que notre propos était centré sur l'impossibilité de faire coïncider l'entropie/la néguentropie avec l'ignorance/l'information subjective, alors que Georgescu-Roegen montre les nombreux paradoxes qui accompagnent l'identification de la néguentropie avec une information objective (ce qui était d'ailleurs la première intention de Brillouin, même s'il lui arrive de lui conférer aussi une interprétation sémantique...).

Pour autant la régression que Georgescu-Roegen opère et sa résistance à la formalisation totale (il estime notamment peu probable que l'extension de la Loi de l'Entropie à la matière soit formalisable) ne le font pas renoncer à la scientificité, dont le critère d'adéquation est avant tout phénoménal. D'ailleurs son usage de la thermodynamique est fécond, et bien qu'il ne s'interdise pas de procéder à des calculs, il produit du savoir scientifique par des raisonnements en langage naturel (LN). Il n'est pas besoin de nombres et de calculs pour dénoncer les sophismes qui font croire à la disponibilité infinie des ressources ou au recyclage parfait en arguant de la conservation de l'énergie et de la matière : une telle expérience de pensée se heurte à nos limites réelles, temporelles et de manipulabilité (par exemple on ne peut pas recomposer un objet avec des molécules dispersés aux quatre coins du globe, de la même façon qu'on ne peut pas trier les molécules d'un gaz entre lentes et rapide pour déjouer l'augmentation de l'entropie à la façon du démon de Maxwell). Ces limites ne sont pas autre chose qu'humaines, et la prise en compte de limites anthropologiques n'est pas un obstacle au savoir, mais peut-être même sa condition de sens.

4.3 De la philosophie naît l'anthropie

Le cas de Bernard Stiegler nous semble particulièrement critique en ce que d'une part il concentre de manière très dense les difficultés que représente la mobilisation d'un concept d'entropie, au point de ne pas

parvenir à éviter l'écueil d'un confusionnisme problématique. D'autre part, c'est à la même occasion qu'il parvient, par un geste linguistique, à dépasser le problème, et à conférer enfin un sens philosophique autonome à la notion d'entropie. Une préoccupation absolument centrale du travail de Stiegler est l'interdisciplinarité. A la fois parce que la philosophie ne se suffit pas à elle-même pour être à la fois recherche théorique et d'expérimentation, et parce que les enjeux politiques et éthiques supposent une collaboration des savoirs pour atteindre les différentes sphères de l'existence humaine qui sont affectées par la technologie.

L'emploi du terme « entropie » ne se soumet donc pas au respect d'une définition univoque, mais à son utilité de notion partagée par ceux que rassemble un certain diagnostic de l'état et de la marche du monde, et qui s'entendent sur un programme de prise en charge. Finalement l'importance de la notion d'entropie s'efface devant celle de l'anti-entropie et de la néguentropie qui sont plus effectives : il s'agit de constituer des modèles économiques fondés sur la valorisation systémique des activités anti-entropiques, qui correspondent à la pratique et à la production de savoirs (techniques, pratiques, existentiels, théoriques, savoir-faire, savoir-vivre, savoir concevoir). On trouve d'ailleurs des caractérisations équivalentes à ces activités anti-entropiques où la notion d'entropie disparaît, par exemple en termes d'activités « capacitanes » (au sens de *capability* chez Amartya Sen). Il semble donc que l'entropie présente une valeur davantage épistémologique (reconnaître la tendance des choses à la dégradation) et sociologique (définir un cadre commun de dialogue), que précisément scientifique. A cette fin, Stiegler doit admettre que l'entropie est multi-dimensionnelle. Sauf qu'à y regarder de près, cette « multi-dimensionnalité » ne nous paraît pas échapper à l'écueil d'une intégration trop lâche et confuse. Premièrement, on retrouve dans les définitions de l'entropie du *Vocabulaire de l'Internation* cette structure énumérative symptomatique, si courante dans les discours sur l'entropie : « La production d'entropie correspond à une tendance à la désorganisation, à la déstructuration et

au désordre. Un processus entropique, en son sens élargi au-delà de la thermodynamique, est un processus au cours duquel un système tend à épuiser ses potentiels dynamiques, ainsi que sa capacité de conservation ou de renouvellement » (on a même ici un emboîtement d'énumérations) ; « L'anti-entropie désigne une tendance [...] tendance à la structuration, à la diversification, à la production de nouveauté [...] Cette notion peut être généralisée pour décrire tout ce qui tend à créer de la différence, du choix ou du nouveau dans un système se développant dans le sens de sa propre conservation, de son renouvellement ou de sa transformation vers une amélioration ». Selon l'échelle spatiale, l'échelle de temps, le point de vue adoptés, disons que cette définition n'exclut pas beaucoup de processus.

De façon surprenante, Stiegler intègre l'explication boltzmanienne à sa définition de l'entropie, tout en se réclamant de Georgescu-Roegen dans les mêmes lignes. Ce n'est pas une contradiction en soi mais cela exigerait une synthèse à nouveaux frais. A titre d'exemple supplémentaire, on trouve dans le *Vocabulaire de l'Internation* (§18-§20) : « Le concept d'entropie est apparu au XIXe siècle dans le champ de la physique thermodynamique sous la plume de Rudolf Clausius. Il a été initialement forgé pour décrire la dissipation irréversible de l'énergie qui conduit au désordre généralisé de l'univers », puis « dans les années 1950, la théorie de l'entropie a été reprise dans le champ de la théorie de l'information (notamment à travers les travaux de Claude Shannon) et dans celui de la cybernétique (notamment à travers les travaux de Norbert Wiener), mais cette question a surtout servi l'élaboration d'une nouvelle conception de la vie », admettant qu'il y a bien un sens commun à l'entropie sous les plumes respectives de Clausius, Boltzmann, Shannon, Wiener et Schrödinger. On trouve aussi par exemple un usage dogmatique et non critique des thèses de Schrödinger, y compris dans les points qui nous paraissent les plus critiquables comme d'envelopper le concept de mort dans celui de devenir

entropique¹⁹.

Enfin, on s'étonne que certains énoncés passent la lecture que Stiegler fait d'un René Thom, lorsque par exemple le philosophe mentionne en plusieurs endroits à la mort thermique de l'univers, c'est-à-dire l'état d'équilibre thermique qui l'attend inévitablement. Cette idée qui a rencontré un fort succès à une époque (par exemple, parmi les auteurs déjà cités, chez Boltzmann, Thomson, Bergson ou encore Levi-Strauss) nous semble faire l'objet d'une réfutation claire : rien ne permet de considérer l'univers comme un système isolé auquel on appliquerait le second principe²⁰. Cela est d'autant plus étonnant que dans une perspective de reprise des thèses de Georgescu-Roegen, ce dernier a rendu superflue la référence à une échelle cosmique. Dans une perspective écologique, il suffit pour appliquer le second principe à un système fermé ou quasi-fermé, de resserrer la clôture du système autour de la {Terre} ou à {Terre + météorites qui tombent à sa surface pendant un certain temps}. Ce recentrement a la même direction que la focalisation de la connaissance sur l'existence humaine : ne pas considérer l'univers pour lui-même et dans toute son extension concevable, mais notre habitation de celui-ci²¹. Cette réduction d'échelle est celle à l'œuvre dans la conception de l'anthropie, focalisation qui permet d'ailleurs un enrichissement du concept, une densification, intégrant différentes dimensions de l'existence humaine.

Moyennant une déflation de son sens cosmique, ce concept semble donc à même de supporter les enjeux qui ont fait associer l'entropie à l'histoire, au désordre, à l'environnement. Ce terme technique étant natif de la philosophie, ses usages philosophiques ne peuvent produire d'aliénation. Il ne s'agit pas de bannir l'usage du terme « entropie » en philosophie mais

19. *Bifurquer*, p. 73.

20. Argument devenu courant, que René Thom rappelle dans « Halte au hasard, silence au bruit »

21. L'anthropie hérite historiquement de l'entropie thermodynamique : purgée du sens cosmique, elle renvoie à la marche des choses qui nous entourent, qui est, si l'on suit Georgescu-Roegen, le sens véritable de la thermodynamique. Assurément anthropomorphe, elle accorde plus d'importance aux phénomènes terrestres qu'aux choses du ciel, qui fascinent la mécanique théorique.

soit d'en assumer l'autonomie philosophique avec une définition claire et distincte de ses définitions scientifiques ; soit de s'en remettre à la science pour en décider du bon usage dans tel ou tel contexte particulier attaché à une science particulière. Or l'entropie telle qu'est employée en science ne bénéficie pas actuellement d'un consensus suffisant et le bon usage n'est pas seulement la conformité à telle ou telle autorité scientifique, mais réclame un étayage par des faits (à ce titre on s'étonne par exemple de l'absence dans les ouvrages cités de vérification empirique de l'ensemble des énoncés portant sur le vivant et l'entropie). Dans bien des cas, le meilleur terme pour un usage philosophique avisé qui ne veut pas se restreindre au commentaire scientifique ou s'enfermer dans la spéculation abusive, nous semble être à l'heure actuelle le terme d'« anthropie ».

Conclusion

Contrairement à ce que suggère le singulier employé systématiquement (nous n'avons rencontré aucune exception) dans les discours (« l'entropie ... »), il n'y a pas *une* entropie, comme le confirment l'histoire et la diversité des usages. Peut-être revient-il au philosophe d'en trouver l'essence commune et invariante par une étude de ses variations, cependant les domaines qui la mobilisent sont trop divers et on ne peut accorder de légitimité *a priori* à telle ou telle instauration d'une nouvelle définition de l'entropie. Ce n'est donc pas par une compilation exhaustive des usages (aussi fastidieuse que probablement inutile) que nous avons procédé. Les entropies que nous avons sélectionnées forment une minorité, mais elles sont fondatrices, à différentes générations, de traditions propres et qui ont suscité un intérêt hors d'une spécialité, en particulier l'intérêt philosophique.

L'histoire de la notion d'entropie est courte mais riche et plurielle, ce que des discours de vulgarisation négligent en opérant des syncrétismes douteux. Quant aux discours scientifiques, ils peuvent être contradictoires entre eux, ce qui ajoute à la confusion, même si cela est conforme à leur nature. Pour les discours philosophiques enfin, il est intéressant de voir comment l'entropie, sans occuper presque jamais la première place au sein d'un système, sert autoritairement de caution ou de paradigme scientifiques, pour tenir tel ou tel type de discours sur l'évolution de systèmes (au sens le plus large du terme). Nous avons démêlé les fils de ces discours et permis, non pas de statuer systématiquement sur les droits de tel ou tel usage, ce qui dépasse notre ambition mais aussi largement

notre compétence scientifique, mais de montrer ce qui n'allait pas de soi, ce qui ne devait pas être confondu, et ce qui avait déjà fait l'objet d'une critique.

Michel Serres et Bernard Stiegler ont beaucoup œuvré ces dernières décennies à ranimer l'intérêt public et philosophique pour la notion d'entropie. Leurs discours riches en implications éthiques et politiques se nourriront des critiques philosophiques et scientifiques, qui permettront de faire progresser la connaissance et de raffermir l'action dans un contexte d'urgence humaine qui ne produit pas la réaction qu'elle exige. Les études sur l'entropie ont toujours été marquées par leur situation socio-historique, avec une alternance d'optimisme et de pessimisme : l'enthousiasme de la révolution des machines à feu puis de la révolution computationnelle ; ou bien l'inquiétude du devenir de l'univers de l'astronomie post-newtonienne qui devient aujourd'hui inquiétude écologique. Nos deux philosophes français appartiennent, comme d'autres (Levi-Strauss par exemple), à la seconde catégorie. Par son rapport intime à l'irréversibilité, l'entropie devient l'acteur d'une imagination empreinte d'inquiétude métaphysique de la perte sous les formes de l'usure, du vieillissement, de la mort. Cette idée que le temps *ne joue pas en notre faveur* défie le progrès grisant des 2ème et 3ème révolutions industrielles, ainsi que l'esprit capitaliste qui veut que moyennant l'investissement ou l'épargne le temps génère des profits (tandis que le temps fait mourir l'homme, l'argent « fait des petits »). Comme le dirait le prix Nobel de chimie Frederick Soddy : « Il n'est pas possible d'opposer systématiquement une convention humaine absurde, telle que l'incrément spontané de la dette [note : ce que l'on appelle en finance les intérêts composés], à la loi naturelle de la décroissance de la richesse [note : par augmentation de l'entropie des structures] »²².

Aujourd'hui, l'entropie a toujours un grand rôle à jouer dans les sciences : en physique, mathématiques, biologie, et même en économie où les enseignements épistémologiques de Georgescu-Roegen n'ont peut-

22. Traduit de *Cartesian Economics*, Londres Hendersons, (1922), p. 30.

être pas suffisamment été entendus. Cependant la littérature d'idées devrait peut-être accepter de suspendre certaines de ses certitudes quant à l'entropie et à l'application du second principe, pour tenir des discours plus prudents. S'il n'y a pas de réponse simple à la question du bon usage des termes et des critères d'une telle évaluation, Stiegler offre une sortie astucieuse à notre problème de langage : par un simple changement d'orthographe, il en appelle au pouvoir de la philosophie et instaure un nouveau concept, chargé de sens mais vierge d'histoire, l'anthropie.

Table des matières

| | |
|--|-----------|
| Introduction générale | 3 |
| 1 L'entropie thermodynamique | 7 |
| 1.1 Genèse de la thermodynamique | 7 |
| 1.1.1 L'idée de Carnot | 7 |
| 1.1.2 La constitution d'une science | 10 |
| 1.2 La réduction de la thermodynamique à la mécanique statistique | 12 |
| 1.3 Définition de différentes entropies | 15 |
| 1.3.1 Entropie de Clausius (1854) | 15 |
| 1.3.2 Entropie de Boltzmann (1872) | 17 |
| 1.3.3 Entropie de Gibbs | 24 |
| 2 Entropie et information | 29 |
| 2.1 Fondements de la théorie de la communication | 29 |
| 2.2 Entropie de Shannon (1948) | 34 |
| 2.3 Ressemblances et différences formelles | 36 |
| 2.4 Réflexion épistémique | 41 |
| 2.4.1 Rapports des grandeurs subjectives et des grandeurs objectives | 41 |
| 2.4.2 Spatialité des états cognitifs et extensivité de l'entropie | 48 |
| 3 La lutte contre l'entropie | 53 |
| 3.1 La biologie spéculative d'Erwin Schrödinger | 53 |

| | | |
|----------|--|-----------|
| 3.2 | La Loi de l'Entropie de Nicholas Georgescu-Roegen . . . | 59 |
| 3.2.1 | L'activité bioéconomique de l'homme | 59 |
| 3.2.2 | Conséquences écologiques directes et indirectes de la Loi de l'Entropie | 61 |
| 3.2.3 | L'histoire de l'homme | 63 |
| 3.3 | Le nouvel appareil conceptuel de Bernard Stiegler | 65 |
| 3.3.1 | Entropie, néguentropie, anti-entropie | 65 |
| 3.3.2 | Anthropie, néguanthropie, anti-anthropie | 71 |
| 4 | Quel langage pour parler d'entropie ? | 75 |
| 4.1 | La rigueur des emprunts au langage des sciences | 75 |
| 4.2 | L'entropie est-elle scientifique? | 79 |
| 4.3 | De la philosophie naît l'anthropie | 83 |
| | Conclusion | 89 |
| | Table des matières | 92 |

Ouvrages cités

ALOMBERT Anne, KRZYKAWSKI Michał, « Vocabulaire de l'Internation », *Appareil* [En ligne], mis en ligne le 03 février 2021.

<https://doi.org/10.4000/appareil.3752>

ALOMBERT Anne, « La question du "Néguanthropocène" chez B. Stiegler », *La Deleuziana* [en ligne], N. 4, (2016).

BERGSON Henri, *Essai sur les données immédiates de la conscience*, (1889), Paris, Quadrige, PUF, (2013).

BERGSON Henri, *L'Evolution créatrice*, (1907), Paris, PUF, Quadrige, (2013).

BOLTZMANN Ludwig, *Lectures on gas theory*, (1896-1898), New York, Dover, (1995), 442 pages.

BOLTZMANN Ludwig, « The second law of thermodynamics », in *Theoretical Physics and Philosophical Problems, Selected Writings*, p.13-32, (1886), ed. Brian McGuinness, Dordrecht, Reidel, (1974).

BRILLOUIN Léon, *La science et la théorie de l'information*, (1959), Sceaux, Editions Jacques Gabay, (1988), 302 pages.

CARNOT Sadi, *Réflexions sur la puissance motrice du feu*, (1824), Paris, Chez Bachelier, 118 pages.

CLAUSIUS Rudolf, *Mechanical theory of heat*, (1879), Londres, MacMillan and co, 376 pages.

DERRIDA Jacques, « La pharmacie de Platon », *Tel Quel*, n°32-33, (1968).

GEORGESCU-ROEGEN Nicholas, « Inequality, limits and growth from a bioeconomic viewpoint », *Review of Social Economy*, (Décembre 1977), Vol. 35, No. 3, Perspectives On The Nature Of Social Economics, pp. 361-375.

GEORGESCU-ROEGEN Nicholas, « Myths about Energy and Matter », *Growth and change*, (Janvier 1979), vol. 10, p. 16-23.

GEORGESCU-ROEGEN Nicholas, *The Entropy Law and the Economic process*, Introduction, pp. 1-21, (1971), Harvard University Press.

GEORGESCU-ROEGEN Nicholas, *La décroissance - Entropie, écologie, économie*, Sang de la terre, (2020), 302 pages, qui contient les textes suivants, traduits en Français :

« The Entropy Law and the Economic Problems », conférence prononcée à University of Alabama, (3 Décembre 1970).

« Energy and Economic Myths », *The Southern Economic Journal*, (Janvier 1975), vol. 41, N°3, pp. 347-381.

« The Steady State and Ecological Salvation : A Thermodynamic Analysis », *BioScience*, (Avril 1977), vol. 27, n°4, pp. 266-270.

Entropie, numéro hors-série « Thermodynamique et sciences de l'homme », (1982), pp 76-86.

Economie appliquée, (1982), 35 (1-2), pp. 1-26.

GOLDSTEIN Sheldon, LEBOWITZ Joel L., TUMULKA Roderich, ZANGHI Nino, « Gibbs and Boltzmann Entropy in Classical and Quantum Mechanics », (2019).

<https://arxiv.org/pdf/1903.11870.pdf>

LEVI-STRAUSS Claude, *Tristes tropiques*, Plon, (1955).

LEWIS Gilbert Newton, « The Symmetry of Time in Physics », *Science*, June 6, 1930, p. 573.

LOTKA Alfred James, *The law of evolution as a maximum principle*, Human Biology, (1945), Vol. 17, No. 3, pp. 167- 194.

MARX Karl, ENGELS Friedrich, *Manifeste du parti communiste*, (1948).

MORIN Edgar, *La Méthode 1.La Nature de la nature*, (1977), Seuil.

NAGEL Ernest, *The structure of science*, Section 11. « The reduction of theories », (1961), Harcourt Brace and World, 618 pages.

PLATON, *Gorgias*, GF, (2019), 382 pages.

PLATON, *Phèdre*.

SCHRÖDINGER Erwin, *Qu'est ce que la vie ?*, (1946), Paris, Le Seuil, (1993), 192 pages.

SHANNON Claude E., *La théorie mathématique de la communication*, (1949), Cassini, (2018), 152 pages.

SHANNON Claude E., « The bandwagon », (1956), p.3, in *IRE Transactions on Information Theory*.

<https://ieeexplore.ieee.org/stamp/stamp.jsp?arnumber=1056774>

SHANNON Claude E., « The Redundancy of English », *CYBERNETICS The Macy Conferences 1946-1953*, p.248-272, Claude Pias, (2016).

SIMONDON Gilbert, *Du mode d'existence des objets techniques*, (1958), Aubier, (2012), 368 pages.

STIEGLER Bernard (dir.), *Bifurquer*, (2020), Les Liens qui Libèrent, 424 pages.

STIEGLER Bernard, « Sortir de l'anthropocène », *Multitudes*, (2015), 2015/3, n°60, pp. 137-146.

STIEGLER Bernard, « Entretien avec Bernard Stiegler », réalisé par Ghislain Deslandes et Luca Paltrinieri, *Rue Descartes*, Collège international de Philosophie, 2017/1, n°91, pp.119-140.

THOM René, « Halte au hasard, silence au bruit », *Le Débat*, (1980), 1980/3, n°3, pp. 119-132.

WATANABE Satosi, « Le concept de temps en physique moderne et la durée pure de Bergson », *Revue de Métaphysique et de Morale*, Avril-Juin 1951, No. 2, pp. 128-142.

WEAVER Warren, *Contributions récentes à la théorie mathématique de la communication*, introduction à « La théorie mathématique de la communication » de C. Shannon, (1949), Cassini, (2018).