



HAL
open science

Nocturnalités urbaines : penser les temporalités depuis les territoires nocturnes de l'espace urbain

Louis Voyer

► **To cite this version:**

Louis Voyer. Nocturnalités urbaines : penser les temporalités depuis les territoires nocturnes de l'espace urbain. Architecture, aménagement de l'espace. 2021. dumas-03480288

HAL Id: dumas-03480288

<https://dumas.ccsd.cnrs.fr/dumas-03480288>

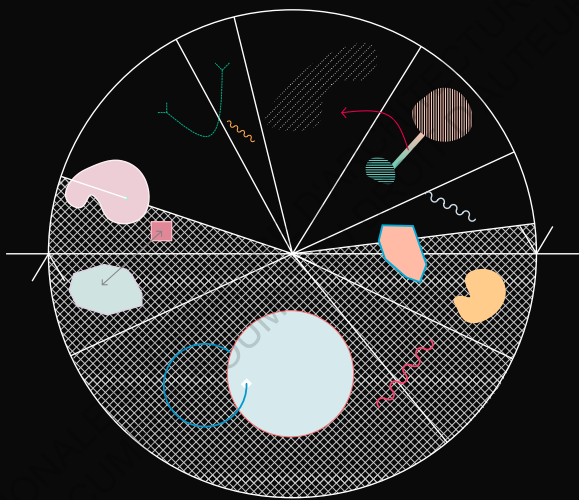
Submitted on 14 Dec 2021

HAL is a multi-disciplinary open access archive for the deposit and dissemination of scientific research documents, whether they are published or not. The documents may come from teaching and research institutions in France or abroad, or from public or private research centers.

L'archive ouverte pluridisciplinaire **HAL**, est destinée au dépôt et à la diffusion de documents scientifiques de niveau recherche, publiés ou non, émanant des établissements d'enseignement et de recherche français ou étrangers, des laboratoires publics ou privés.



Distributed under a Creative Commons Attribution - NonCommercial - NoDerivatives 4.0 International License



Nocturnalités urbaines

Penser les temporalités depuis
les territoires nocturnes de
l'espace urbain

Louis Voyer

Mémoire de master réalisé sous la direction de **Pauline Boyer**
Séminaire **NPU** - Nouvelles Pratiques Urbaines
ENSAN - École Nationale Supérieure d'Architecture de Nantes

Remerciements

Merci à mes parents, pour leur patience, leur confiance, et la mise en place des conditions qui ont fait le confort et la quiétude de mes études

Merci à Pauline Boyer pour son temps et son suivi

Merci à Salomé Vincent et Nicolas Houel pour leur temps, leurs conseils avisés & leurs références éclairées et éclairantes

Merci à mes proches pour leur soutien, leur patience & l'intérêt qu'ils ont pu porter à ce travail

Merci à mes compagnons de route nocturne pour leur présence à mes côtés dans des nuits qu'elles aient été festives ou studieuses

Plus rien ne s'oppose à la nuit
Alain Bashung, *Osez Joséphine*

Sommaire

	Introduction	10
1	Existence	16
Lf1/1	<i>Les 3 Continents</i>	18
1.1	Phénoménologies nocturnes <i>De la sensorialité renversée</i>	26
1.2	Représentations des nuits urbaines <i>Des significations de l'ombre</i>	33
1.3	Appropriations & usages <i>Les trois villes nocturnes</i>	38
2	Conflit	48
Lf2/1	<i>La fête de la musique</i>	50
2.1	Émancipation <i>Ce que la nuit dit au jour</i>	56
2.2	Coercition <i>Ce que le jour dit à la nuit</i>	61
2.3	Des gouvernances de la nuit pensées depuis la nuit <i>Vers l'urbanisme nocturne</i>	69
3	Articulation	78
Lf3/1	<i>La nuit du VAN</i>	80
2.1	Les rythmes et la ville <i>Vers l'urbanisme nyctéméral</i>	88
2.2	Arythmies urbaines <i>Les pathologies temporelles de la ville</i>	94
2.3	Penser les temporalités <i>Essais sur la structure temporelle nyctémérale</i>	100
	Conclusion	106
	Postface	110

ECOLE NATIONALE SUPERIEURE D'ARCHITECTURE DE NANTES
DOCUMENT SOUMIS AU DROIT D'AUTEUR

Introduction

Partout sur le territoire, [...], à partir du 15 décembre, un couvre-feu de 21 heures à 7 heures du matin sera mis en place. Nous pourrions circuler librement les soirs des 24 et 31 décembre, pour partager ces moments en famille, mais les rassemblements sur voie publique ne seront pas tolérés. ⁰¹

Par ces quelques mots le président de la République, Emmanuel Macron, acte le 24 novembre 2020 la résurgence d'un outil politique applicable à l'ensemble du territoire : le couvre-feu. Presque oublié de mémoire d'homme sur le territoire français, à quelques exceptions près, et dans des lieux précis, le couvre-feu est une mesure d'exception qui met la nuit au ban, interdisant la présence de quiconque dans l'espace public nocturne.

La situation sanitaire est utilisée comme prétexte en 2020 - sans, dans ce propos, en juger du bien fondé - pour la mise en place de cette mesure, toutefois, elle prit par le passé des formes bien différentes, dans des contextes plus ou moins éloignés du nôtre, mais toujours dans une logique proscriptive du territoire nocturne.

Cette situation si particulière constitua ainsi le lit de la rédaction de ce mémoire. À vrai dire, au début de mon travail de recherche, - lorsque tout allait bien - je concevais l'espace-temps nocturne comme un espace expérientiel. Il s'agissait en réalité surtout du rapport, en dehors de tout travail universitaire, que j'entretenais avec ce moment spécifique. Ce tropisme nocturne s'est constitué au fil du temps, à travers l'acte festif nocturne d'abord, puis en prenant conscience de la potentialité politique que la nuit portait en elle, à travers des expériences politiques passées plus ou moins lointaines. Les Indignados de la Puerta Del Sol à Madrid en 2011, ou les Nuit Debout sur les places publiques des villes de France en 2016, font partie de ces moments politiques dont l'espace-temps nocturne constitue le terreau essentiel, une condition d'existence. C'est en regardant en arrière, en repensant à ces moments de politisation personnelle que cette évidence m'a sautée aux yeux. La nuit dans le théâtre urbain comme moment privilégié de l'action politique, dérobée aux yeux du jour, ne date pourtant pas d'hier, et on retrouve de longue date des exemples

Pourtant, alors que les raisons qui m'avaient poussées à étudier la nuit pour le présent exercice reposaient en partie sur une image rêvée de cet espace-temps, où les sens sont en exergue, où l'imaginaire s'exalte ; force est de constater que le contexte actuel

01 "Adresse aux français, 24 novembre", site de l'Élysée, 24 novembre 2020, consulté le 10/01/2021 [en ligne] <<https://www.elysee.fr/emmanuel-macron/2020/11/24/adresse-aux-francais-24-novembre>>

a plongé ce moment dans un état de sommeil profond, transformant radicalement le paysage nocturne, désormais réduit au bal tragique de livreurs en scooters livrant leurs plats à de jeunes urbains en manque de mal bouffe, de la navrante symphonie des notifications des fast-food signifiant le moment de livrer, ou du funeste défilé des voitures de police achevant de dépeindre une scène macabre dont on dirait qu'elle est issue d'un poncif dystopique tant elle rend saillantes les inégalités socio-économiques et le tournant sécuritaire des politiques publiques à l'œuvre depuis quelques années.

Dépassées ces considérations résolument contemporaines à notre condition, et en se penchant un peu plus avant sur le sujet de la nuit, les premières recherches nous indiquent qu'un nombre croissant de publications concernent l'espace-temps nocturne comme on le nomme. Cette croissance participe en fait de l'émergence d'un champ d'études transversal : les Night Studies. Il est porté en premier lieu par le champ de la géographie car la nuit est alors considérée comme un des derniers espaces à explorer sur notre planète. À défaut de nouveaux territoires à découvrir sur notre planète, la nuit constituait la dernière terra incognita. L'utilisation de ce terme est d'ailleurs significative : peut-on et doit-on « conquérir » la nuit ? Une figure des Night Studies dont il est encore difficile de s'affranchir dans un travail portant sur la nuit, apparaît tout au long de ce mémoire. En effet, Luc Gwiazdzinski a posé certains jalons essentiels de la recherche sur la nuit, et certains de ses concepts comme la diurnisation constituent encore les postulats de nombre d'études traitant de l'espace-temps nocturne.

Déformation du géographe qui la voit, entre autres, comme un territoire, il semble que la nuit est aussi et avant tout une temporalité, un moment compris entre le coucher et le lever du soleil. Alors que la plupart des champs disciplinaires réfléchissent leur sujet dans un contexte diurne et que se développent des études autour des appropriations et des usages qui sont faits de cette temporalité particulière, on fait sortir peu à peu la nuit de l'impensé : la nuit constitue de fait une alternative, elle est une temporalité alternative au jour.

Comment penser la nuit, en tant qu'elle est une temporalité alternative, peut-il nous permettre de penser plus largement les temporalités dans l'espace et la fabrique de la ville ?

Ainsi, penser la nuit, c'est d'abord la connaître et la comprendre. Nous aborderons ainsi dans une première partie ce qui fait les conditions matérielles et immatérielles de l'existence nocturne, à travers des approches phénoménologiques et culturelles. Nous dégagerons

ainsi le régime d'existence des nuits urbaines. Dans la seconde partie, nous nous attacherons à comprendre comment l'occurrence temporelle nocturne « dialogue » avec son pendant diurne. Nous tenterons alors de saisir ce qui fait la nature de l'expression réciproque de l'une à l'autre. Ainsi, tantôt la nuit se veut-elle libre et émancipée des carcans normatifs du jour, tantôt le jour lui impose ses règles. Nous verrons également qu'en réponse à ce dialogue, les politiques publiques tentent de pacifier les modes de gouvernance de la nuit en y faisant intervenir ses acteurs. En dernière partie, nous verrons comment, en dépassant la nature conflictuelle de la relation qui lie le jour et la nuit et en prenant conscience de l'importance des temps, nous pourrions pourquoi pas penser l'alternance jour/nuit, constitutive de notre quotidien, dans les espaces de la ville.

Le terrain (festif) par le souvenir

Chaque partie est introduite par une narration, un événement de nature festive dont le sous-texte permet d'amorcer un propos développé dans la partie à suivre. Ces histoires sont des narrations d'expériences vécues plus ou moins récemment, dans des contextes plus ou moins légaux. Intitulées « Learning from the teuf », et basées sur le modèle initialement développé par le couple Scott-Brown/Venturi dans leur ouvrage *Learning from Las Vegas* où le couple fait émerger une lecture inédite de la ville contemporaine d'alors en prenant la ville du Nevada comme exemple manifeste, on se sert de situations vécues afin de tirer un fil introduisant un propos.

La qualité expérientielle de ces introductions m'ont semblé importante pour enrichir ce travail, dans une période où l'accès à l'espace public nocturne nous est restreint, et où, de fait, je perds le matériau principal de mon étude. De plus, la période actuelle est à la valorisation de ces engagements corporels, comme si assumer l'endroit d'où je parle ne nous faisait plus craindre une perte de scientificité.

L'expérience sensible, donc, est comprise comme un phénomène naturel de l'espèce humaine, qui produit une nouvelle organisation des patrons cognitifs. [...] En ce sens, l'expérience nous apparaît comme une action d'expérimentation directe, comme un processus dans la dimension pratique de la vie. Un phénomène vu à partir de son comportement peut être alors partagé et appréhendé, observé collectivement, se mettant de son

*mieux à la disposition de l'observation scientifique.*⁰²

Dès lors, cet engagement, bien que relevant de l'acte festif a priori peu politisé, se trouve être ici chargé de sens quant au champ des nuits urbaines.

Ainsi, la première partie est introduite par une fête illégale dans un pont nantais en période de confinement (second du nom), rappelant que ce type d'évènement est constitutif de la nuit. Le second Learning From nous indique, à travers la fête de la musique de Nantes de 2020 où la violence institutionnalisée constitua la seule réponse à ceux qui souhaitaient entrer dans le territoire nocturne, combien le dialogue actuel entre le jour et la nuit se fait sur un mode double coercition/émancipation. La dernière fête narrée prend place, elle, en 2018 lors de la nuit du Voyage à Nantes, nuit introductive de la grande messe d'art contemporain nantaise. Ici, il est question de la possibilité d'entrer et de sortir de la nuit sans encombre, à condition que cela soit permis par des institutions que ce fait peut servir.

Les représentations graphiques des Learning From portent également du sens. La fête sous le pont est illustrée par une coupe, comme une analogie avec la dissection effectuée dans la première partie. Le plan représente la seconde partie. Il constitue l'outil de gouvernance par excellence, un outil surplombant, organisant l'espace et, par là même, contrôlant les corps. Toutefois ses plis, replis et autres inflexions augurent d'une émancipation possible, d'une résistance non planifiable. Enfin, l'axonométrie représentant la nuit du Voyage à Nantes implique la complémentarité de plusieurs dimensions...

02 Duarte, Eduardo. « L'expérience sensible dans la constitution de la science », *Sociétés*, vol. 121, no. 3, 2013, pp. 9-17, p. 13

ECOLE NATIONALE SUPERIEURE D'ARCHITECTURE DE NANTES
DOCUMENT SOUMIS AU DROIT D'AUTEUR



Paul Klee, Strong Dreams, 1929

1

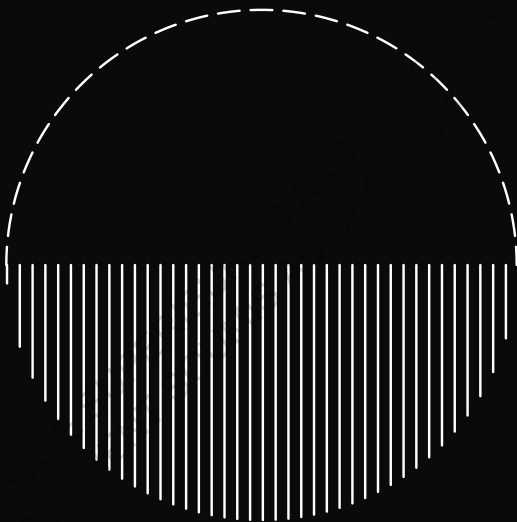
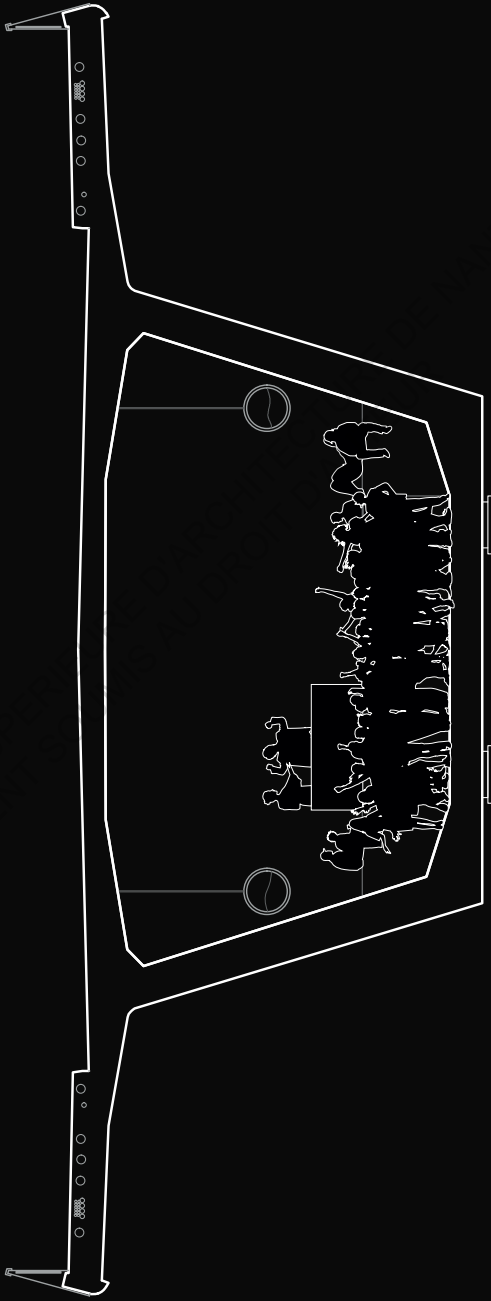


fig. 1

Existence

fig. 2 : coupe transversale



Learning from the *teuf*¹

Le 13/12, ou les vertus festives de l'architecture infrastructurelle

C'est ma colocataire qui, la première, m'en parle quelques jours avant : une fête va se tenir dans le pont des 3 continents samedi soir. Cela me rappelle évidemment quelques souvenirs lointains, lycéens même, où j'avais déjà participé à une de ces soirées à l'intérieur d'un pont. Le contexte était différent, et on ne risquait alors pas d'écopier d'une amende de 135€ pour sa simple présence dans l'espace public. L'annonce de cette fête génère évidemment une excitation teintée d'angoisse, de peur. Malgré tout, et bien que s'agissant d'un refrain maintes fois répétés par les tenanciers et les usagers de la fête ces derniers mois, l'envie de se rassembler, de fêter, de danser est plus forte que la sentence à laquelle chacun d'entre nous s'expose. La *teuf* commence d'abord dans les esprits. Elle s'installe progressivement en faisant parler d'elle en amont de sa tenue. Dans un contexte de confinement généralisé, elle en devient d'autant plus exaltante. La semaine précédant ce soir particulier, les rumeurs vont alors bon train, j'entends parler de scénographies conçues pour l'occasion, un système-son puissant : les ingrédients de festivités réussies en somme. Ces rumeurs se font de plus en plus importantes, et chaque fois que je croise des personnes de mon entourage dans ces quelques jours, je n'entends plus parler que de l'évènement. Le samedi arrive bien vite, et, Ô, déception : la *teuf* est annulée. Le message tombe comme un couperet. M., une amie, vient de m'envoyer un message, sa colocataire, proche des organisateurs, lui annonce la nouvelle. Je reçois aussitôt d'autres messages : il s'agirait d'une fausse rumeur pour faire baisser l'engouement autour de l'évènement. Prudence donc...

Le soir arrive, nous nous retrouvons chez F. pour un apéro préparatoire : c'est le *before*. Les amis arrivent progressivement, et les discussions se multiplient. Quelques uns de nos contacts se situent déjà aux abords du pont des 3 continents, dans l'attente de mouvement. On se tient au courant à coups de téléphones interposés, les cellulaires vibrent sur la table, à côté des bières ouvertes ou déjà finies.

22h. Ça y est, la porte sous le pont s'est ouverte, la teuf vient de commencer ! De mon côté, l'envie de me retrouver dans le tablier commence à devenir grande. Toutefois, chez F. tout le monde n'est pas prêt. Nous décidons donc avec P. et L., deux amis présents, de jouer aux éclaireurs pour le reste de la troupe. En effet, un nouveau message est arrivé : la police serait déjà sur les lieux pour interrompre les festivités. Nous remplissons rapidement nos attestations de motifs fallacieux et nos sacs de bières, et l'heure du départ a sonné. Arrivés en bas de chez F., nous récupérons nos vélos, et, l'entrée de la fête se faisant sur la rive rezéenne, je propose que nous passions par le pont métallique non loin de Pirmil, plutôt que de passer sur le pont des 3 continents, ce qui nous exposerait à un contrôle de police. Malgré nos attestations dûment remplies, nos sacs remplis de houblons en tout genre joueraient contre nous dans cette situation.

C'est donc tout emmitouflés et le palpitant emballé que nous nous dirigeons vers le Sud Loire. À mesure que nous approchons de Haute Île, nous croisons des groupes entiers d'individus, qui comme nous, s'en vont vers la fête libre (cf. attestation créée pour l'occasion). La plupart de ces diverses grappes sont à pied, et saluent le passage de ceux qui, comme nous, sont à vélo. Nous éteignons nos lumières de vélo à quelques centaines de mètres du lieu-dit, et garons nos montures. Nous croisons encore d'autres personnes, avec lesquelles nous échangeons quelques mots. « Vous avez entendu que les flics étaient dans le coin ? / « J'espère que c'est pas encore terminé » sont quelques unes des réflexions qui reviennent régulièrement. Nous sommes dorénavant très proches, et déjà, les basses vrombissent,



traversant les parois de l'habitable en béton. Un peu rassurés d'entendre du son, nos doutes s'évanouissent à la vue de la scène qui s'offre à nous une fois le chemin terminé et les broussailles dépassées : pas de patrouille en vue, mais des gens discutant tranquillement à même le sol à la sortie du pont, prenant l'air frais.

L'entrée dans le tablier se fait par une porte dérobée, à 1m20 du sol environ. Une chaise en guise d'embranchement a été placée là afin de faciliter l'accès de tous. Pas de contrôle à l'entrée ou de quelconque fouille évidemment. Il y a quelque chose d'évidemment fascinant à rentrer dans un pont, surtout lorsqu'on s'apprête à y danser pour une partie de la nuit. Avec P. et L., mes deux acolytes du moment,



nous nous regardons quelque peu éberlués. Nous reprenons vite les choses en main en sortant nos premières bières de nos sacs et nous nous enfonçons plus avant dans le pont. Les rumeurs avaient dit vrai, on trouve là deux

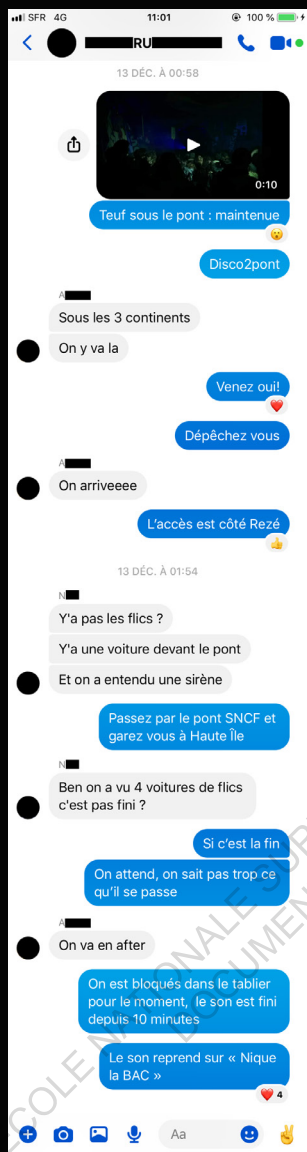
comptoirs de bars, des voiles tenant lieu de scénographies diaphanes, et des guirlandes courant sur toute la longueur du pont afin d'éclairer les pas des fêtards. Les gens y sont plus ou moins jeunes, je reconnais certains visages. Tout le monde semble heureux, et peu étonné de se trouver là, comme si, il y avait quelque chose d'assez normal à se retrouver à plusieurs centaines à l'intérieur d'un pont. Nous dépassons la moitié du pont, à l'endroit où le plafond est le plus bas, et la voûte la plus haute. Les réseaux en tout genre suivent les courbures du pont. Toute cette tripaille alimente les quartiers attenants, appuyant un peu plus la qualité d'infrastructure du pont. La musique se fait de plus en



plus forte, un DJ joue un set de Drum'n'Bass. Le booth (l'emplacement du platiniste) se situe dans la dernière pile du pont, côté île de Nantes, dans un renforcement, là où le plafond est le plus haut (cf. coupe du pont). Le son se réverbère sur les parois en béton du pont, procurant une ambiance plus particulière encore à la scène. La foule est massée dans cette fosse improvisée, face aux DJs. Nous passons un appel à nos amis restés chez F. : la voie est libre : venez. De mon côté, j'envoie un message - avec preuve vidéographique à l'appui - à une autre bande



d'amis qui, je le sais, seraient ravis de se rendre là où nous nous nous trouvons. Nous dansons une trentaine de minutes avant que le reste de notre équipe de base nous rejoigne. Une autre amie nous rejoint après que je lui ai envoyé un message, elle nous vient tout de droit d'un dîner en centre-ville. Preuve s'il en est, que la teuf peut bien s'accommoder de certaines mondanités. Ou l'inverse, chacun y fait bien ce qu'il veut. L'ambiance est à son comble, un autre DJ a pris les commandes et je suis ravi d'entendre les enceintes cracher - fait peu commun dans une



teuf de ce genre - du disco (le DJ nous gratifiera même d'un Gimme Gimme d'ABBA particulièrement euphorisant). Tout le monde danse autour de nous. Dans le même temps, et à même le dancefloor, les graffeurs s'en donnent à cœur à joie sur les murs. Les odeurs de solvants en tout genre et de transpirations abondent dans l'air.

Le vaisseau 3 continents a atteint sa vitesse de croisière...

C'était sans compter sur un confinement oublié le temps de quelques heures, et l'arrivée d'une patrouille de police venue jouer les trouble-fêtes. Le son s'arrête alors soudainement, l'incompréhension gagne la foule et un début de sentiment de panique traverse quelques esprits troublés. Que se passe-t-il ? Alors que nous nous situons loin de l'entrée, toujours au niveau de la pile/dancefloor, le slogan « Tout le monde déteste la police » commence à se faire entendre, amplifié par le volume imposant de l'ouvrage. Alors que le chant est scandé par la foule, on aperçoit ceux qui animaient la soirée quelques minutes auparavant, commencer à ranger le matériel de son : cette fois-

ci, ça sent vraiment la fin. Dans le même temps, je communique avec d'autres amis situés à l'extérieur du pont. Ils se situent au dessus de nous, sur le pont. Ils ont aperçu les gyrophares bleus et me demandent donc ce qu'il se passe à l'intérieur.

Puis, mystère de la fête, ces mêmes organisateurs font machine arrière, et s'affairent à plugger à nouveau les machines. Un cri de joie secoue la foule, la musique repart ! Choix contextuel, bien que provocateur, celle qui relance le son choisit un track sans équivoque : « Nique la BAC ». Moment de communion évident. Le vaisseau reprend ainsi tranquillement son périple au bout de la nuit, retrouvant rapidement son rythme initial.

Pour ma part, je partirai aux alentours de 5h30. Pas de contrôle ni de barrage policier à la sortie, je sors du pont avec un sentiment d'allégresse particulier. Privés de fête pendant de longs mois, la possibilité de se réunir nous avait été donnée par un collectif d'anonymes particulièrement joueurs que je souhaite ici ardemment remercier ; vous, nous, les irresponsables...

1. Existence

Se questionner sur l'existence de la temporalité nocturne, c'est, a priori, se questionner sur l'existence d'une temporalité autre. Une *altérité temporelle* qui porterait ainsi en elle des modalités perceptives, sociales et politiques différentes.

L'espace-temps nocturne se vit à travers des prismes de connaissances pluriels, qu'ils soient d'ordre historique, culturel, social, ou plus prosaïquement, expérientiels. Sans doute par rejet d'un moment considéré comme celui de l'inactivité, ou pire, de l'oisiveté, la nuit est associée à l'acte festif. Bien que constitutif des usages de cette temporalité, sa richesse réside également en partie en ce qu'elle constitue un refuge spatial et temporel à côté - sans pour autant être marginal - dans lequel il se passe des choses autres, des moments qui échappent à une rationalité établie.

On s'attachera ici à dresser le tableau des nuits urbaines. Ainsi, qu'est-ce qui constitue *essentiellement* les nuits urbaines ? Quelles sont leurs composantes politiques, sociales, spatiales et esthétiques ?

En somme, quels sont les régimes d'existence de ces nuits ?

A. Phénoménologies nocturnes

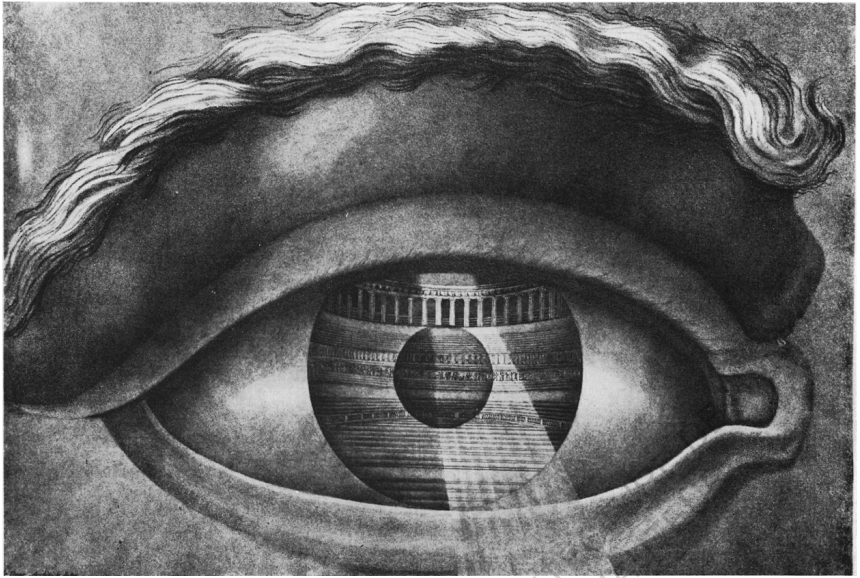
De la sensorialité renversée

La dimension phénoménologique de l'expérience nocturne est centrale en ce qu'elle constitue en premier lieu une rupture nette avec l'expérience sensorielle du jour. Cette distinction a donc un impact sur la perception spatiale du cadre urbain selon que l'on se situe dans le jour, ou dans la nuit. On parle ici de phénoménologie au sens que Maurice Merleau-Ponty dégage dans son ouvrage *Phénoménologie de la perception*, qu'il définit comme *l'essai d'une description directe de notre expérience telle qu'elle est, et sans aucun égard à sa genèse psychologique et aux explications causales que le savant, l'historien ou le sociologue peuvent en fournir [...]*⁰¹.

Ce rapport si particulier provient - évidemment - en premier lieu de l'obscurité, ou de l'absence de lumière, celle du soleil en l'occurrence. Toutefois, si la question de l'obscurité nous intéresse en premier lieu, c'est parce que la primauté du sens optique dans le rapport que nous entretenons au monde fait de l'absence de lumière un véritable changement de paradigme sensoriel. Nous nous fions la plupart du temps à notre vue, il s'agit du sens qui nous permet d'entretenir le rapport le plus immédiat avec notre environnement. L'importance qu'occupe donc la vue dans la perception que nous avons de notre milieu ne constitue toutefois pas une constante historique, le regard est une construction culturelle. C'est au cours du Quattrocento et de la Renaissance à suivre que l'œil se place au centre du monde, et que la vision devient la forme principale d'interprétation du monde environnant. Liée à l'histoire de la construction culturelle du paysage qui voit l'humain se positionner en spectateur face à la nature, c'est ainsi que la vue se positionne comme le sens de l'intellect et de la connaissance face à une naturalité supposément ignorante. Symptomatique de cette dichotomie, la modernité qui vient alors, consacre, dans un mouvement au long cours, la vision comme centralité de notre rapport sensible au réel. Ce mouvement de centralisation au long cours consacre la vision dans la société moderne.

Les déplacements dans la ville qui, sans lumière et sans visibilité aucune, nous semblent aujourd'hui impensables, ont pu toutefois, à un moment, constituer une forme d'apprentissage, d'habituation à la nuit.

01 Merleau-Ponty, Maurice, *Phénoménologie de la perception*, Paris : Gallimard, 1945, p. 1



Théâtre de Besançon, dessin de Claude-Nicolas Ledoux, 1784

Avant de complètement neutraliser la vue dans l'analyse des sensorialités, et que d'autres sens prennent le relais dans la construction mentale d'un environnement, celle-ci, en l'absence de lumière, ne s'avère toutefois pas tout à fait vaincue. En effet, selon que l'on se situe dans le jour ou dans la nuit, l'œil engage deux modes visuels différents. Le jour, la vision est photopique, l'œil engage la vision centrale par le biais des cônes, qui, par ailleurs permettent la perception des couleurs. Au contraire, la nuit, la vision est scotopique et l'œil engage ici la vision périphérique par le biais des bâtonnets. La différence que Juhani Pallasmaa dégage entre les deux dans son ouvrage *The eyes of the skin*⁰² consiste en ce que la vision photopique nous met à distance de ce que nous observons, quand au contraire, la vision scotopique nous insère dans l'espace. En ce sens, la nuit nous plonge dans l'espace, lorsque le jour, espace-temps de sur-sollicitation sensorielle, tend à nous en éloigner.

*La nuit n'est pas un objet devant moi, elle m'enveloppe, elle pénètre par tous mes sens, elle suffoque mes souvenirs, elle efface presque mon identité personnelle.*⁰³

L'intuition qu'a Merleau-Ponty sur la manière dont la nuit le prend pour

02 Pallasmaa, Juhani, *The eyes of the skin : architecture and the senses*, Wiley, 2005 [1996]

03 Merleau-Ponty, Maurice, *Phénoménologie de la perception*, Paris : Gallimard, 1945, p. 328

l'amener dans une expérience alternative du réel - en rupture avec celle du jour en tout cas - dans Phénoménologie de la perception trouve, ainsi, une explication dans la physiologie humaine, n'enlevant toutefois rien à la force de l'expérience qu'il traverse, ni de la formule qu'il en tire.

À travers l'évocation de 'tous les sens' Merleau-Ponty insiste donc sur la dimension multi-sensorielle de l'expérience nocturne. Si le paradigme occulo-centré semble nous mettre à distance du monde, les autres sens, remobilisés dans l'espace-temps nocturne peuvent nous permettre une certaine forme de reconnexion avec celui-ci.

*Au XVIII^e, on avait pour habitude d'envoyer des enfants faire des petites missions la nuit, amener un truc chez le voisin, chercher un truc au village, ou plus loin, pour les habituer à l'obscurité et au mode de déplacement nocturne. Comme l'écholocation : en tapant dans tes mains, tu entends la réverbération, les cailloux sous tes semelles t'indiquent si tu es sur le bon chemin. On a tranquillement mis à distance ces dispositifs parce qu'on a reproduit, restitué notre capacité visuelle même dans l'espace nocturne.*⁰⁴

S'appuyer sur d'autres modalités perceptives, comme l'ouïe à travers l'écholocation, ferait ainsi partie d'une expérience pré-moderne de la nuit. La mobilisation de l'oreille comme organe de substitution constitue donc la possibilité humaine de perception de l'environnement de nuit. L'oreille prend le relais de l'œil dans la nuit. L'on peut, par exemple, juger de la proximité ou non d'une chose selon le bruit qu'elle émet lorsqu'elle se déplace, comme lorsque l'on dit 'les pas se rapprochent', expression témoignant de la perception sonore de la proximité grandissante du pas.

L'évidence que nous avons posée plus haut selon laquelle c'est l'absence de lumière qui fait différer radicalement les expériences sensorielles du jour et de la nuit, a des conséquences selon que l'on considère la proposition sous l'angle de la *privation* de lumière, ou au contraire sous l'angle de l'ombre comme négation de la lumière, simple caractéristique de la temporalité nocturne. Cette fine différence conceptuelle posée par Michaël Foessel⁰⁵ pourrait ainsi se

04 Entretien mené avec Nicolas Houel le 25 février 2021

05 Foessel, Michaël, La nuit. Vivre sans témoin, Paris : Autrement, 2017, p. 39

traduire par une considération de l'expérience-nocturne comme une expérience du corps en situation d'infirmité, de cécité, privée de son organe de médiation au réel. Ou au contraire, par une considération plus positive qui verrait cette expérience du corps comme simple modification des modalités perceptives, dont on n'augure pas si elles sont 'mieux' ou 'moins bien' que celles du jour, simplement substantiellement différentes.

Ce qui caractérise, et constitue la conséquence de l'absence de lumière, c'est *in fine* la dimension presque synesthésique de l'expérience nocturne. On entend par dimension synesthésique la façon dont les sens interagissent de manière croisée dans la création d'un signal pour le sujet percevant. C'est le *conflit des impressions*⁰⁶. Les fameux pas dont nous faisons mention plus haut, perçus acoustiquement, ne trouvent pas d'existence dans le champ visuel. Il y a une absence de causalité entre ces deux modalités perceptives. Je ne vois pas ce que j'entends. L'inverse se vérifie également. La connaissance que m'apporte ma vue - avec une vision périphérique qui peine à discerner couleurs et formes, comme nous l'avons vu plus haut - peut être contredite par ce que je perçois par le toucher ou l'ouïe.

Ces confusions sensorielles constituent donc le régime de perception de l'expérience sensible de la nuit, sa disposition habituelle. Différentes acceptions peuvent émerger de ces confusions, et Michaël Foessel, lui, fait advenir *l'inconnu*⁰⁷ comme régime de perception, c'est-à-dire « chaque fois qu'un sens est démenti par un autre. ». Céline Flécheux parle quant à elle plutôt de *décalage*⁰⁸ comme régime perceptif. Elle l'entend en premier lieu comme 1/ le décalage du regard par rapport à l'axe de la vision 2/ le décalage permettant à la mémoire de recomposer les couleurs et 3/ le décalage de temps qui permet de s'habituer à l'obscurité. L'acception qu'elle fait du décalage s'applique donc, dans son travail, à la dimension visuelle. Il semble néanmoins que ce décalage s'inscrive dans l'ensemble plus vaste des confusions sensorielles propres à l'espace-temps nocturne.

Sous les réverbères

06 Ibid. p. 43

07 Ibid. p. 47

08 Flécheux, Céline, "Le paysage et la nuit en peinture", [dans] Chenet-Faugeras, F., Collot, M. et Saint Girons, B. Le paysage, état des lieux : actes du Colloque de Cerisy, 30 juin-7 juillet 1999. Bruxelles, Paris : Ousia, 2001, p. 307-327



Élévation d'un candélabre nantais, XIX^e siècle

Toutefois, la condition contemporaine de l'expérience du territoire nocturne ne se fait pas tout à fait dans le cadre d'une obscurité totale, mais dans un environnement dessiné par l'éclairage artificiel. L'espace urbain dans lequel nous évoluons une fois le soleil couché est dans une tension constante entre obscurité et lumière. C'est de cet entre-deux qu'émerge le paysage nocturne urbain. Le processus de mise en lumière des espaces urbains n'est pas récent, le développement à grande échelle de l'éclairage public date de la fin du XIX^e siècle⁰⁹. Avant l'avènement de l'éclairage électrique, on trouve également des traces des balbutiements de cette mise en lumière, comme dans l'exposition *Le vert nantais*¹⁰ (2002, Archives Municipales de Nantes) qui témoigne de l'existence dès le XVIII^e siècle d'allumeurs de réverbères employés par des sociétés,

elles-même mandatées par la ville. Le développement de l'éclairage public ces dernières décennies s'est également accompagné de questionnements d'ordre urbain. Ainsi, les années 1980 voit l'émergence de l'urbanisme-lumière, sous la houlette de Roger Narboni par exemple¹¹. Le Sdal (Schéma Directeur d'Aménagement Lumière) est également créé à ce moment afin de pourvoir les villes d'un outil qui leur permettrait de penser de manière cohérente leur mise en lumière. Cet outil administratif particulier vise à sortir du systématisme de l'éclairage urbain et à penser conséquemment une utilisation raisonnée du dispositif lumineux dans l'espace public. Celui-ci devrait s'adapter aux lieux dans lesquels il s'implante, s'harmonisant ainsi avec les usages qui en sont faits ou les fonctions qui leur incombent.

L'ensemble de ces processus a ainsi profondément métamorphosé les paysages urbains, conférant à la ville de nuit une nouvelle

⁰⁹ Schivelbusch, Wolfgang, *La nuit désenchantée. À propos de l'histoire de l'histoire de l'éclairage artificiel au XIX^e siècle*, Paris : Gallimard, 1993

¹⁰ <http://www.archives.nantes.fr/PAGES/EXPO/EXPO/vertnantais/notices_eclairage.htm>

¹¹ Narboni, Roger, « De l'urbanisme lumière à l'urbanisme nocturne », (dans) Guérin, Florian, Hernandez, Edna, Montandon, Alain, *Cohabiter les nuits urbaines. Des significations de l'ombre aux régulations de l'investissement ordinaire des nuits*. Paris : L'Harmattan, 2018, p. 68 - 80

expression spatiale.

*Avec l'obscurité, les repères spatiaux, le rapport à l'espace, mais aussi les notions d'horizon et de perspectives sont modifiées. Le paysage se présente par bribes, il se découvre de manière fragmentaire [...]*¹²

L'existence même d'un paysage nocturne, en tant qu'il est l'expression tangible du territoire, sa manifestation physique, intéresse en ce sens la géographie. De nouveaux paysages dessinent de nouvelles géographies. Comme nous l'avons vu plus haut, la question du paysage nocturne est affaire, entre autres choses, de perceptions. De ce fait, la géographie des territoires de la nuit peut constituer, par certains aspects, une géographie des subjectivités, des ressentis individuels.

Je me suis entretenu dans le cadre ce mémoire avec Salomé Vincent, chercheuse en géographie et actuellement en thèse à la Sorbonne, au laboratoire ENeC (Espaces, Nature et Culture). Son étude porte sur l'obscurité dans la ville de Nantes. Elle fait émerger dans son travail la notion de consentement à l'obscurité :

*Je parle de l'obscurité en ville, et j'essaie de d'expliquer l'importance d'un consentement à l'obscurité à la fois de la part des habitants et des habitantes de la nuit. Parce que souvent les politiques à Nantes, comme dans toutes les grandes villes, quand elles réfléchissent à la nuit, elles réfléchissent immédiatement à l'insécurité, et pour pallier à cette insécurité supposée, la plupart du temps, on intensifie le réseau lumineux, le nombre de points lumineux et l'intensité des points lumineux. On met des caméras, en se disant que ça va sécuriser les gens. Sans délégitimer cette sorte d'émotion négative générée par l'obscurité, la peur du noir dans la ville, j'essaie de démontrer qu'il semble important de conserver des espaces obscurs dans l'espace public parce qu'ils permettent une expression de la ville qui n'est pas possible en dehors de ces endroits-là.*¹³

12 Bertain, Sylvain, Paquette, Sylvain, « Apprendre à regarder la ville dans l'obscurité : les 'entre-deux' du paysage urbain nocturne », Environnement urbain / Urban environment, Volume 9, 2015, p. 13

13 Entretien mené avec Salomé Vincent, le 25 mars 2021

La méthodologie qu'elle a mise en place consiste en la participation à des parcours commentés. Les interrogés sont amenés à l'être deux fois par la chercheuse. La première fois, il s'agit d'un simple entretien, toutefois mené dans un cadre temporel particulier : en soirée, au début de la nuit.

Je pense que, peu importe le sujet dont on parle, mais surtout pour la nuit, on ne dit pas la même chose quand on prend un café à 14h, et lorsqu'il est 21h.¹⁴

La seconde rencontre consiste, elle, en un parcours commenté, une balade dans la ville, de nuit, où les espaces d'obscurité, à divers degrés, sont visés en premier lieu. L'idée sous-jacente est, à travers cette méthode spécifique, de faire émerger l'expression de ressentis particuliers qui n'auraient pas émergé dans un contexte diurne, ou sous la lumière des lampadaires.

B. Représentations des nuits urbaines

Des significations de l'ombre

L'ensemble de ces sensorialités comprises et permises par l'espace-temps nocturne, contribuent à la fabrique d'une image de celui-ci. Ces représentations ne sont pas anodines et portent en elles des significations politiques qui participeront ensuite des formes de gouvernance qui s'appliqueront en conséquence à la nuit.

Il est intéressant, dans un premier temps, de se pencher sur l'existence de la nuit dans le champ sémantique. Ce premier degré de lecture fait, la majeure partie du temps, du territoire nocturne un territoire de l'ignorance. Une expression courante telle que « faire le jour [sur quelque chose] » signifie qu'il s'agit de creuser un sujet afin d'en apprendre plus dessus. En négatif, cette phrase nous indique la considération ignorante de celui qui se trouve dans la nuit. Dans le champ philosophique, on trouve de pareilles acceptions de la nuit. La pensée, selon E. Morin, doit *dissiper les brouillards et les obscurités*¹⁵. De la même manière, le courant philosophique des Lumières portent en lui l'idée d'un combat contre l'obscurité de l'ignorance.

Ainsi, puisque la langue traduit des représentations, l'obscurité en serait à la base. L'absence de lumière constitue, un territoire de danger. L'humain a *peur de l'obscurité et de ses dangers ; peur des*

¹⁴ Ibid.

¹⁵ Morin, Edgar, Introduction à la pensée complexe, Seuil, 1990

*êtres qui vivent et rôdent dans le noir ; peur des animaux dont le pelage ou le plumage est couleur des ténèbres ; peur de la nuit, source de cauchemars et de perte*¹⁶. Ces peurs viendraient « de loin, de très loin » et feraient de la crainte de la nuit, une peur ancestrale. Les références bibliques à la nuit ont contribué pour beaucoup à cette image, à travers la formule originelle « Que la lumière soit » par exemple.

Pourtant, ces considérations culturelles ne sont pas constantes, et là encore, les métaphores philosophiques peuvent nous aider à concevoir la nuit autrement que comme le territoire de l'ignorance. M. Foessel réalise par exemple une seconde lecture d'un propos de Descartes¹⁷. Celui-ci fait de son chemin de pensée l'analogie d'un tâtonnement nocturne où la nuit (« les ténèbres ») est un territoire dans lequel il faut se plonger afin de n'admettre aucun préjugé pour trouver, lentement mais sûrement, le chemin vers la vérité. Alors que les ténèbres, et l'époque ancrée dans la religion dans laquelle Descartes vivait, étaient perçus négativement, la nuit est ici, métaphoriquement, présentée comme un lieu du possible, un lieu dont peut émerger une pensée car l'obscurité qui la caractérise ne permet pas de discerner les avis sans fondements : les préjugés. Elle ne *symbolise plus un mal sans retour*¹⁸.

Pour la vaste majeure partie de la population dont le sens optique est condition d'accès au réel, l'éclairage public urbain constitue donc la condition d'accès à l'espace public nocturne, son dispositif majeur. L'arrivée et le développement progressif de l'éclairage public ont, en ce sens, constitué une sorte de bataille contre l'obscurité. Cette bataille se caractérise par la volonté d'accéder à la réalité nocturne dans des conditions équivalentes à celles du jour. Plusieurs lectures sous-tendent l'arrivée, le développement et la maintenance de l'éclairage, de son invention et sa diffusion à notre époque contemporaine.

D'abord, s'opère un choix de ce qui est éclairé et de ce qui ne l'est pas dans l'espace public urbain, ou plutôt, et sur un mode moins binaire, de la modalité d'éclairage : *comment* est-ce éclairé ?

Évidemment, l'éclairage a d'abord permis le développement de nos villes à travers son volet utilitaire : ce dispositif permet la circulation des biens et des personnes de manière sécurisée durant les quelques

16 Pastoureau, Michel, *Le noir*, Seuil, 2008, p. 28

17 Op. Cit. Foessel, Michaël, 2017, p. 116

18 Ibid. p. 116

heures que comportent la nuit et sa baisse de régime d'apports lumineux. Ainsi, l'éclairage des voies de desserte comme les rues, les carrefours et autres rond-points constitue-t-il la part essentielle de ce qui caractérise la répartition des points lumineux en ville. Ceux-ci sont majoritairement dirigés vers les voies de communication.

L'interrogation se porte toutefois sur ce qui est mis en valeur ou non dans l'espace-temps nocturne et ce que cela sert. Ainsi, les places publiques ne sont pas comprises dans la catégories des espaces de flux comme peuvent l'être les rues, toutefois, y sont configurés des dispositifs lumineux révélateurs d'une certaine conception de la ville. Anne Cauquelin voit dans cette sélection une séparation entre *zone du savoir et constitué et [...] zones d'ignorance*¹⁹. Localisant les zones du savoir comme des lieux de pouvoir, ou de représentation du pouvoir (Sacré-Cœur, place de la Concorde, Champs-Élysées etc...), et caractérisant les zones de l'ignorance comme des zones de relégation (banlieues, périphéries), l'auteur met en exergue la sélection a priori classiste qui ne dit pas son nom de l'éclairage public dans le choix qui est fait de ce qui est éclairé ou de ce qui ne l'est pas²⁰. Cette distinction s'accompagne également du privilège ou non d'exister dans l'espace urbain, appuyant cette dichotomie un peu plus encore. En effet, une fois la nuit tombée l'espace peu ou pas éclairé se dérobe aux yeux de tous, privée d'une existence visible de l'existence urbaine. La présence ou non d'éclairage dans un espace public revêt donc une signification particulière.

L'éclairage urbain porte également en lui même, au delà de sa simple présence signifiante, un système de signes. Ce système de signes s'attache à répondre au comment est-ce éclairé ? Cette sémiologie lumineuse se décline selon ce que l'on souhaite déclencher en termes d'usage, ou de perception de l'espace urbain. L'éclairage révélant les qualités et attributs des bâtiments officiels ou historiques prodigue une « lumière obscure » selon A. Cauquelin, renvoyant de cette manière à une « nuit des temps », une sorte d'immuabilité en somme. L'autre pendant de la nuit serait incarné par une lumière plus vive, moins travaillée sans doute, systématique c'est certain. Il s'agit de la lumière bordant les espaces de circulations dont nous faisons mention plus haut. Celle-là permet, de fait, la fluidification des déplacements dans l'espace nocturne, et la sécurité, pourquoi

19 Cauquelin, Anne, La ville la nuit, Paris : PUF, 1977, p. 21

20 Ibid. p. 21 "La nuit urbaine est alors comme un texte résumé d'un texte plus vaste, dont les scribes auraient extrait - suivant des critères qu'ils ne nous livrent pas - "l'essentiel"."

pas.

Dans un second temps, la lecture du développement de la mise en lumière comme un processus de combat induit une représentation chargée politiquement de la nuit. Admettre ce combat, c'est considérer une mise en tension constante entre le dispositif lumineux et l'obscurité qui l'environnent. Chacun émet une action réciproque sur l'autre, le lampadaire diffusant une lumière que l'obscurité alentour étreint en retour. La diffusion de l'éclairage public rejoue donc cette tension sur l'ensemble du territoire urbain dans la nuit. En tentant de s'abstraire de cette condition naturelle, il apparaît ainsi une conception de la ville comme la *ville-jour*²¹ qui n'accepterait pas l'obscurité, qui s'opposerait à la *forêt-nuit*²². A. Cauquelin perçoit là un duel archétypal où *la forêt menaçante pourrait toujours envahir la ville, la nuit prendre le dessus sur le soleil de jour : on craint les paysans, les jacqueries, les loups*.

Cette opposition marquée ouvre la porte à des représentations contradictoires, des ambivalences de significations politiques. Selon M. Pastoreau, elle est *une nuit ambivalente, ambigüe même, mais toujours et partout plus inquiétante ou destructrice que féconde ou rassurante*.²³

Le territoire nocturne serait par exemple le territoire privilégié de l'organisation politique alternative, là où se trament les coups ou les révolutions. Dans la tradition marxiste, « le grand soir » symbolise le moment de renversement tant attendu, l'instant historique où un soulèvement de nature révolutionnaire rebattra les cartes de l'organisation politique pour rendre aux classes laborieuses une

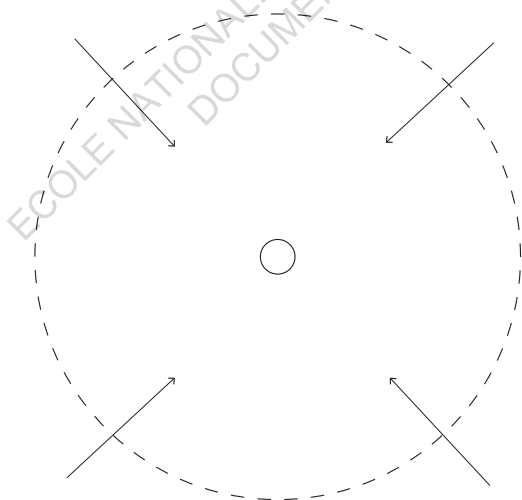


fig. 3 : tension

21 Ibid. p. 8

22 Ibid. p. 8

23 Op. Cit. Pastoreau, Michel, 2008, p. 28

autonomie de gouvernance et sans exploitation. Le mot "nuit" porte, en ce sens, un espoir, c'est la '*nuit magique*' de la *liberté des peuples*²⁴. Cette acception que l'on pourrait qualifier de positive, ne peut masquer certaines conceptions plus tragiques de nuits historiques. L'Allemagne nazie connut par exemple la Nuit des longs couteaux entre le 29 et le 30 juin 1934 où des représentants du parti nazi furent assassinés par leur propre camp. Plus tard, la Nuit de cristal entre le 9 et le 10 novembre 1938 vit le massacre de juifs lors d'une nuit de pillage de commerces.

Alors qu'elle peut être considérée comme un moment révolutionnaire, un moment dont la teneur politique est particulièrement forte, le temps de la nuit peut aussi être considéré comme celui du sommeil politique, de l'inaction politique. Ainsi, le sommeil se voit dévalué et la somnolence associée à un moment d'inattention. C'est une sortie du rôle de l'individu clairvoyant et rationnel, en pleine possession de ses moyens et conscient, au profit d'un citoyen passif, acceptant le sort qui lui est réservé et inattentif à son sort. On parle par exemple d'éveil politique, comme pour parler de sortie d'un état de léthargie. Ainsi, pour J. Crary, « *se réveiller équivaut à renouer avec l'authenticité, par opposition à la vacuité engourdie du sommeil.* »²⁵ Plus encore, sortir du moment nocturne dédié au sommeil serait [...] *une forme de décisionnisme : l'expérience d'un moment de rédemption qui semble perturber le cours du temps historique [...]*²⁶.

Enfin, l'existence de "l'Horloge de la fin du monde" (ou "Doomsday clock" en version originale) témoigne d'une conception négative de l'espace-temps nocturne. En effet, cette invention de chercheurs américains est censée nous informer de l'imminence de l'apocalypse sur Terre (en prenant en compte des indicateurs variés comme le risque qu'une guerre nucléaire ne se déclare, qu'une famine soit déclenchée, que nos ressources ne s'épuisent, ou simplement qu'une pandémie ne se déclenche...) en prenant comme image celle d'une horloge dont l'arrivée à minuit signifierait le début de cette apocalypse. Au gré des événements dans le monde, les scientifiques approchent l'aiguille du moment fatidique ou la recule²⁷. L'image est

24 Tournier, Maurice, « 'Le Grand Soir', un mythe de fin de siècle », Mots. Les langages du politique, 1989, 19, p. 80

25 Crary, Jonathan, 24/7. Le capitalisme à l'assaut du sommeil, Paris : La Découverte, 2016 [2013], p. 34

26 Ibid p. 34

27 <https://www.franceculture.fr/histoire/doomsday-clock-bientot-0000>

tout aussi communicative aux yeux du grand public, que révélatrice dans le cadre de notre étude. Ainsi, en mobilisant l'imaginaire de l'apocalypse (catastrophe nucléaire, écologique, ou extinction de l'humanité) et en l'associant à la nuit, et plus particulièrement à son cœur (minuit), il devient évident que la nuit est, encore aujourd'hui, chargée négativement en tant que symbole.

Après avoir balayé ces différentes conceptions de l'espace-temps nocturnes exprimées à travers le prisme des représentations et significations, il ne semble pas ressortir une identité particulière de la nuit. La diversité des représentations nous indique au contraire la nature ambivalente de ces représentations. Il n'y pas une nuit urbaine, mais des nuits urbaines qui charrient chacune des imaginaires perçus positivement ou négativement.

C. Appropriations & usages

Les trois villes nocturnes

Maintenant que nous comprenons ce qui fait le lit de la condition physique et matérielle de la nuit, il s'agit de se pencher sur la manière dont cela se traduit dans l'espace urbain et dans les pratiques qui en découlent. Pour cela, nous nous attacherons à décrire certains usages de l'espace-temps nocturne à travers le triptyque 'fête-travail-sommeil' dont *les passagers de la nuit*²⁸ sont les garants. Ce triptyque dessine également trois villes de nuit selon Gwiazdzinski²⁹ : *la ville qui dort, la ville qui travaille et la ville qui s'amuse*.

La ville qui s'amuse

L'acte festif constitue a priori l'usage dont l'existence est la plus évidente lorsque la réflexion se porte sur les appropriations de la nuit. C'est en cela même qu'ils portent des apprentissages à propos de la nuit que nous tâchons de développer avec ce mémoire (cf. Learning from the *teuf* 1,2 & 3). La considération de l'espace-temps nocturne comme un moment propice aux convivialités est largement répandue et s'appuie sur la conjonction de plusieurs facteurs qui font de la nuit un environnement apte à recevoir « la fête » en son sein.

Selon le CNTRL (Centre National de Ressources Textuelles et

28 Espinasse, Catherine, Buhagiar, Peggy, *Les passagers de la nuit. Vie nocturne des jeunes*, Paris : L'Harmattan, 2004

29 Gwiazdzinski, Luc, *La nuit, dernière frontière de la ville*, Paris : Seuil, 2005, p. 158

Lexicales), la fête est *l'ensemble de réjouissances collectives destinées à commémorer un évènement*³⁰. Cette acception de l'acte festif porte en elle la visée de la commémoration. Une autre définition qui nous est également donnée, parle plutôt de « toutes réjouissances non commémoratives, de caractère plus ou moins occasionnel, faisant l'objet de préparatifs plus ou moins importants de la part d'une collectivité, d'une personnalité, d'une personne privée. » Les deux définitions nous intéressent dans la mesure où elles portent toutes deux la mention de réjouissances. Il s'agit de comprendre ces moments de (ré)jouissances comme des moments d'exaltation des sens. Les stimulations sensorielles sont consubstantielles de la fête. Ainsi, et forts de ce que nous avons appris dans la partie précédente, il semble évident de considérer la nuit comme un territoire privilégié de l'acte festif lorsque cet environnement est propre à mettre en alerte tous les sens.

Également, l'évènement festif est, par définition, borné dans le temps, il est éphémère. S'intéressant à « l'évènement », L. Gwiazdzinski pose ainsi ses bornes : *la durée de l'évènement varie de quelques heures à une quinzaine de jours*³¹. Il est également cyclique : l'évènement est récurrent dans l'espace public, la nuit. Cette récurrence se manifeste à travers des occurrences hebdomadaires (marchés nocturnes, ouverture des clubs le week-end), mensuelles (nocturnes de musées) ou mensuelles (festivals de musique). Ici encore, Gwiazdzinski, en parlant de *la nuit urbaine en termes d'espace vécu, éphémère et cyclique*³² pose une filiation évidente entre l'évènement et l'espace-temps nocturne. La formule *éphémère éternel*³³ d'A. Cirafici manifeste également la nature cyclique de l'évènement en révélant sa nature 'immuable'. Ainsi, la fête, de par sa nature événementielle, se trouve être une nouvelle fois liée aux territoires nocturnes, et à ce que ceux-ci constituent le terreau duquel surgit l'acte festif.

En conséquence, on trouve de nombreux exemples de travaux issus de différents champs disciplinaires (géographie, sociologie, anthropologie, entre autres...) portant sur la nature intrinsèquement

30 <<https://cnrtl.fr/definition/fête>>

31 Gwiazdzinski, Luc, « L'évènementiel et l'éphémère dans la ville des 24 heures », *Bulletin de l'association des géographes français*, Association des géographes français, 2009, pp. 345-357, p. 349

32 Op. Cit. Gwiazdzinski, Luc, 2005, p. 203

33 Cirafici, Alessandra, « De la machine de la fête baroque à la performance urbaine : éphémère éternel », *Ambiances*, n°3, 2017

festive de la nuit (dans nos sociétés contemporaines du moins) et les appropriations de cet ordre qui en découlent dans l'espace public. Selon M. Jolé, dans son article à propos des appropriations festives des abords du canal Saint-Martin à Paris, *la prise de la rue est constitutive de la fête ; elle en est même une des sources de réjouissance*³⁴. Ainsi, l'espace public porterait en lui une dimension festive qui ne demanderait qu'à être révélée par l'usage. À Lyon, on constate, avec le réaménagement des berges du Rhône, que les usages nocturnes, minimisés lors de la conception (pour des raisons diverses), sont de fait légion et leur succès s'est vérifié rapidement après la livraison des espaces publics bordant le fleuve lyonnais. Pour N. Chausson, *les berges sont devenues un nouveau territoire où s'expriment des formes de sociabilité nocturne*³⁵. À Nantes, et dans le cadre d'une expérience plus personnelle, les bords de Loire sur l'Île de Nantes tout comme les bords de l'Erdre au niveau du canal Saint-Félix dans le centre-ville de Nantes, deviennent des points de ralliement collectif pour qui souhaite trouver des formes de convivialité partagée. Ainsi, selon M. Jolé, *il y a des espaces qui, dans certaines circonstances, cristallisent un désir de fête dont les expressions sont multifformes*³⁶.

Ce qui apparaît, au même titre que l'espace urbain comme vecteur festif comme nous venons de le voir, c'est que le facteur temporel a également toute son importance. À mesure que nous nous plongeons dans le territoire nocturne, que le temps avance, le sentiment que quelque chose peut se passer grandit. À Lyon, ce phénomène d'entrée dans la nuit se manifeste par un effet graduel que N. Chausson mesure dans son étude des berges du Rhône. En effectuant un relevé des usages, des populations et des ambiances toutes les 3 heures au cours d'une soirée, il rend compte d'atmosphères se tendant ou se détendant, et d'espaces se densifiant ou se dédensifiant à mesure que les heures passent. Le début de soirée, vers 20 heures, est plutôt calme, *l'ambiance du site est plutôt calme et apaisée alors que la nuit est en train de tomber sur la ville de Lyon*³⁷. Plus tard, vers 23 heures, alors que le soleil s'est donc couché, les berges

34 Jolé, Michèle, « Le destin festif du canal Saint-Martin », *Pouvoirs*, 2006, n°116, p. 119

35 Chausson, Nicolas, « Prendre en compte les usages nocturnes dans les projets d'aménagements urbains. L'exemple des berges du Rhône à Lyon », (dans) Guérin, Florian, Hernandez, Edna, Montandon, Alain, *Cohabiter les nuits urbaines. Des significations de l'ombre aux régulations de l'investissement ordinaire des nuits*. Paris : L'Harmattan, 2018, pp. 114-128

36 Op. Cit. Jolé, Michèle, 2006, p. 127

37 Op. Cit. Chausson, Nicolas, 2018, p.123



Les danseurs de la Saint-Jean, Bruegel le Jeune

sont densément peuplées, l'ambiance sonore s'est intensifiée mais *l'ambiance est à la fête*³⁸. Vers 2 heures du matin, la population s'est réduite, mais ceux qui sont encore là le font savoir par manifestation sonore de leur présence, *l'ambiance est pesante, stressante*³⁹. À 5 heures, alors que les premières lueurs se font voir, il ne reste plus que quelques noctambules, derniers survivants d'une longue soirée, seules les rumeurs de la ville qui s'éveille se font entendre plus loin. Le contexte festif de cette nuit d'été qui nous est contée témoigne bien d'une évolutivité des ambiances et des usages. Par ailleurs, à appropriations festives variantes dans le temps, populations changeantes. En effet, les individus qui occupent les berges en début de soirée ne sont pas celles qui se tiennent éveillées jusqu'au petit matin. Au bord du canal Saint-Martin par exemple, M. Jolé relève que *des gens de préférence jeunes, sans enfants s'installent au bord de l'eau pour y manger*⁴⁰. Ce repas (« apéro dinatoire ») peut durer une partie de la nuit. Au contraire, on trouvera des familles avec enfants qui, elles, ne tarderont pas à rentrer une fois le soleil couché. Dans un contexte bien différent, la fête prenant place sous le pont s'inscrit elle aussi dans une forme de gradation temporelle de l'ambiance festive. De l'apéro chez F. qui s'inscrit dans une durée plus ou moins courte mais permettant d'échauffer les esprits pour débiter cette soirée, au parcours à vélo, jusqu'à l'excitation de l'arrivée dans le pont, et la découverte d'une rave en son sein, le parcours temporel dans le territoire nocturne constitue donc bien un facteur important de l'acte festif, il permet ses variations. Imagine-t-on, même, une séquence pareille en plein jour ? La nuit, en ce sens, constitue donc bien un territoire privilégié des événements festifs dans la ville contemporaine.

Toutefois, puisqu'il ne s'agit pas de faire comme si tout était normal dans cette étude, la crise que nous traversons actuellement et les restrictions sanitaires qui en découlent, mettent à mal la potentialité festive de la nuit. Depuis mars 2020, tout événement qui permettrait un rapprochement physique - l'essence même de l'événement festif - sont interdits. Il s'agit d'une situation inédite qui met à mal tout un écosystème déjà fragile de ceux qui fabriquent la fête la nuit. Ainsi, en décembre 2020, le collectif Culture Bar-Bars a organisé « Les États généraux du droit à la fête ». Y ont participé un ensemble d'acteurs de la nuit et ses usagers. Le rapport remis à l'issue de ces états

38 Ibid. p. 123

39 Ibid. p. 124

40 Op. Cit. Jolé, Michèle, 2006, p. 127

généraux insistent sur le caractère essentiel pour les populations de se retrouver la nuit dans un cadre festif. L'un des apports principaux de ce rapport est la création de ZUT : Zone d'Urgence Temporaire de la Fête. La Ville de Paris a acté la création d'une ZUT sur le Parc de la Villette pour l'été 2021⁴¹, il reste toutefois à savoir, au moment où j'écris ces lignes, comment ces idées seront traduites une fois passées par la moulinette institutionnelle.

La ville qui travaille

Le territoire nocturne se voit également occupé par les des groupes de travailleurs dont l'activité maintient des services qui ne peuvent s'arrêter dans la nuit. Ils permettent aussi la présence des fêtards précédemment cités, par exemple, en maintenant certains commerces ou établissements festifs ouverts jusque tard dans la nuit, parmi lesquels on trouvera les épiciers de nuits, les tenanciers de bars, ou de clubs de nuit.

Les bataillons de cette classe laborieuse nocturne sont de plus en plus fournis. En 2005, on trouvait près de trois millions de salariés ayant travaillé au moins une fois dans l'année⁴². En 2013, plus de 4 millions de salariés travailleurs habituels ou occasionnels de la nuit⁴³. De fait, cette augmentation du travail salarié dans l'espace-temps nocturne correspond à une augmentation du poids économique de la nuit. La seconde observation que l'on peut faire est celle d'une nouvelle prévalence de l'emploi nocturne que l'on pourrait considérer comme non-essentiel. En effet, alors que les aides-soignants, infirmiers, et autres médecins de nuit constituaient auparavant le gros des troupes de ceux qui veillaient pour travailler, on observe aujourd'hui une augmentation conséquente des emplois dédiés aux services et loisirs, dans la nuit même.

La crise sanitaire a, en ce domaine également, constitué un révélateur, un accélérateur plus précisément. Le processus qui voyait augmenter le nombre de travailleurs nocturnes s'est vu confirmé par une mesure comme le couvre-feu par exemple. Les habitants des centre-villes observent jour après jour, nuit après nuit, les livreurs

41 Martinez, Sacha, "Déconfinement. Quel est le principe des « zones d'urgence de la fête » en projet partout en France ?", *Ouest-France* [en ligne], 30 avril 2021, [consulté le 10 mai 2021], <<https://www.ouest-france.fr/societe/bientot-des-zones-d-urgence-de-la-fete-creees-partout-en-france-4827c8f6-a912-11eb-91df-6319dfd5a614>>

42 Gwiazdzinski, Luc, *La nuit, dernière frontière de la ville*, Paris : Seuil, 2005, p. 160

43 Cordina-Duverger E, Houot M, Tvardik N, El Yamani M, Pilorget C, Guénel P. Prévalence du travail de nuit en France : caractérisation à partir d'une matrice emplois-expositions. *Bull Epidémiol Hebd.* 2019;(8-9):168-74.

de plats être de plus en plus nombreux dans les rues, passée une certaine heure. Parmi les seuls autorisés à se trouver dans l'espace urbain dans un contexte de couvre-feu généralisé, ils filent dans l'espace nocturne urbain lorsque personne ne s'y trouve, prenant en charge des commandes de plats préparés par des restaurateurs, afin de les livrer à des consommateurs qui n'ont eu à attendre que quelques minutes.

La ville qui dort

Alors que les deux premières appropriations que nous avons abordées suppose un certain degré de conscience que nous arrachons à la nuit, le sommeil, lui, constituerait le véritable usage naturel de la nuit. La nuit serait le territoire privilégié du sommeil. En des termes plus scientifiques, la nuit est la phase de repos du cycle circadien, qui, lui, constitue la période de 24 heures dans le domaine du vivant sur Terre. Notre période de repos dure environ 8 heures, période qui conditionne l'activité humaine durant la nuit. Le sommeil tend depuis plusieurs décennies à se réduire de plus en plus, alors qu'il constitue un des fondements du processus biologique vital. On trouve les prémices de ce phénomène avec le développement de l'éclairage nocturne, que J. Crary analyse par exemple comme un allongement de la durée du jour⁴⁴. Ce phénomène, récent à l'échelle de l'histoire humaine (deux siècles), nous permet de lire le sommeil comme un marqueur culturel et historique significatif, il serait *le rappel, aussi omniprésent, qu'inaperçu, d'une prémodernité qui n'a jamais pu être entièrement dépassée, un vestige du monde agricole qui a commencé à disparaître il y a près de quatre cents ans*⁴⁵.

Nous reviendrons plus tard sur la lecture possible de cette perte du temps de sommeil.

Nous avons également posé plus haut le sommeil comme usage naturel de la temporalité nocturne. Constituerait seulement car la vision monolithique que nous en avons est située culturellement et historiquement et le sommeil n'a pas toujours été ce long tunnel de 8 heures qui relie une journée à l'autre. Alors qu'aujourd'hui, dormir « d'un trait » nous semble d'un naturel évident, nos ancêtres, en Europe, eux, dormaient en plusieurs phases au cours d'une nuit. Le « first sleep » (premier sommeil) courait jusqu'à minuit, environ⁴⁶.

44 Crary, Jonathan, *24/7. Le capitalisme à l'assaut du sommeil*, Paris : La Découverte, 2016 [2013], p. 26

45 Ibid. p. 26

46 Ekirch, Roger, « Le sommeil a une histoire », *Le Monde diplomatique*, n°805, 2021, p. 3

Suivait ensuite « watching » ou « la veille ». C'est au terme de cette veille que les individus se recouchent afin de terminer leur nuit. C'est la présence d'une pause dans le sommeil afin de faire autre chose qui constitue une rupture avec le sommeil contemporain. Selon Roger Ekirch, certains profitaient de ce moment simplement pour entretenir le feu, prier ou s'entretenir avec celui ou celle qui partageaient leur lit. En plus des activités « productives » que cette pause permettait, c'est la possibilité de se remémorer du rêve précédant le réveil au beau milieu de la nuit qui faisait l'intérêt de ce sommeil segmenté. Ainsi, le sommeil constituait, plus encore que maintenant, un « canal de communication entre les rêves et la vie éveillée ».

Enfin, le sommeil, ou l'activité de repos prolongé, a façonné la forme des villes à un moment. Lorsque les préceptes modernistes architecturaux et urbanistiques étaient à la base des processus de conception spatiaux, la ville dortoir a cristallisé l'ambition de faire de l'activité du repos la matrice commune de quartiers entiers. Le mouvement moderne a émergé à travers la séparation des fonctions du corps urbain. Cette fragmentation s'est effectuée entre le travail, les loisirs, la consommation, et le repos. Ainsi, l'urbanisme moderne a-t-il littéralement et spatialement séparé ces fonctions à travers des entités urbaines. Les ville-dortoirs constituent l'expression spatiale d'un territoire façonné pour accueillir le sommeil, un territoire en rupture avec celui de la productivité, ou des loisirs.

Ainsi, et bien qu'elle constitue en premier lieu (biologiquement) un temps de repos pour l'être humain, la nuit se trouve être grévée d'usages multiples. Il s'agit là d'une rupture avec une époque pré-moderne, où le système économique ne permettait ni n'encourageait le développement d'activités une fois le soleil couché.

Les régimes d'existence des nuits urbaines

Ce qui transparait maintenant c'est que ce régime d'existence se traduit à travers plusieurs modalités d'existence articulées entre elles. Cette première modalité, c'est celle des perceptions. En effet, ce qui se semble caractériser et sous-tendre l'expérience de l'espace-temps nocturne, c'est le retour à une expérience sensible : l'expérience nocturne est une expérience éminemment physique, une expérience pré-moderne. Ainsi, la notion de corporéité semble être une clé de lecture de cet espace-temps, faisant ainsi de la nuit un territoire consacrant l'expression des subjectivités individuelles. Alors que la ville semble habituellement écraser les individualités



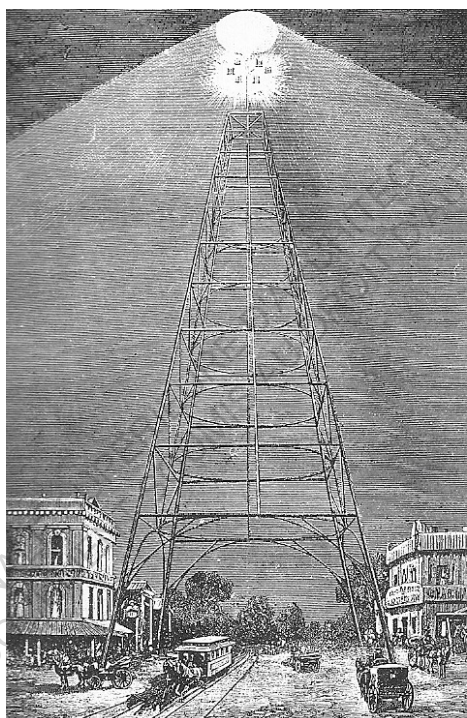
New-York blackout, 1977, Allan Tannenbaum

pour les lisser, et à absorber les corps pour les effacer, la nuit les célèbre.

Les différentes représentations et usages de la nuit sur lesquelles nous nous sommes penchés témoignent également d'une ambivalence de significations. Aussi, les apparentes contradictions d'interprétation liées à ces significations, et les conflits d'usages liés aux usages multiples du territoire nocturne, traduisent-ils finalement des ambivalences inhérentes et caractéristiques de la nuit.

La somme de ces modalités concourent à considérer l'espace-temps nocturne comme celui d'un territoire de liberté et de danger qu'il s'agit, au choix, de dompter, d'interdire, ou dans lequel s'épanouir parce qu'il permettrait de s'émanciper d'une temporalité diurne trop normative.

ECOLE NATIONALE SUPERIEURE D'ARCHITECTURE DE NANTES
DOCUMENT SOUMIS AU DROIT D'AUTEUR



Moonlight Tower, San José (CA), 1881

2

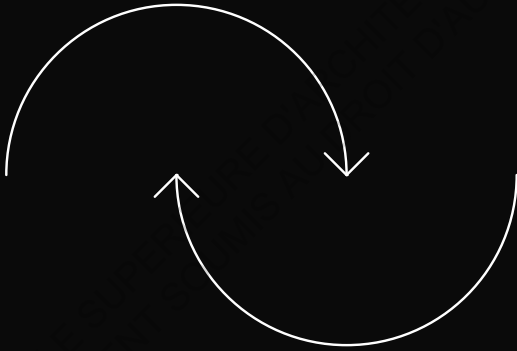


fig. 4

Conflit

fig. 5 : parcours



Learning from the *teuf* 2

Le 21/06, ou comment l'on acheva de donner une dimension éminemment contestataire à la fête.

Le 21 juin 2020 était d'abord un rassemblement d'hommage à Steve, jeune homme de 24 ans, mort noyé dans la Loire suite à une charge policière sur le quai Wilson lors de la fête de la musique de 2019. Le contexte nantais étant celui qu'il est, la préfecture a refusé la tenue d'une quelconque fête de la musique sous sa forme festive. Un comble, donc. Cette même préfecture avait toutefois prévu une liste de morceaux que nous avions le droit de jouer à notre balcon ce même jour. Nous voilà rassurés.

Ce jour, le dimanche 21 juin 2020, la préfecture avait simplement autorisé ce rassemblement/défilé en mémoire de Steve. Ne pouvant m'y rendre car de permanence au Hangar 32 à la pointe de l'Île, j'ai toutefois observé depuis quelques jours le grand balais policier déployé à l'endroit où je suis médiateur. En effet, le port autonome de Nantes (propriétaire du Hangar 32) a déployé sur mon lieu de travail des agents de sécurité se relayant jour et nuit pendant 3 jours afin de « protéger » l'endroit. Cette mesure du Port Autonome s'accompagne également du déploiement d'effectifs de gendarmerie à l'endroit du drame de l'année passée, là où une fresque hommage se trouve. Là encore, ces policiers ont été diligentés à partir du vendredi. Plus loin encore, le périphérique nantais s'est trouvé filtré à partir de ce même jour. Enfin, pour parfaire le tableau, des arrêtés préfectoraux pris spécialement pour l'occasion furent déclarés.

Le décor ainsi planté, la pièce débute.



"La fête de la musique avec Véronique Sanson, sans son !" tonne le speaker

afin de gratifier la foule de musique amplifiée, interdite ce jour-là. La foule se masse au pied du vieil ouvrage défensif et commence à danser comme elle n'a pas dansé depuis désormais quelques mois. La configuration de la fête est bien particulière. Nous nous situons sur le boulevard Léon Bureau, au beau milieu de la route. Les voitures, peu à peu, rebroussent chemin à l'approche de ce dancefloor improvisé. Plus loin, à la sortie du pont Anne de Bretagne, les camions de CRS, eux aussi, se massent, et forment une ligne face au regroupement. À 20h tapantes, la musique s'arrête. J'apprendrai plus tard qu'à l'intérieur du Blockhaus, on a reçu un appel émanant de la Samoa, aménageur de l'Île de Nantes et propriétaire des lieux, à laquelle la préfecture avait ordonné la fin de ce petit cirque aux abords du DY10. La fête devait prendre fin immédiatement, conformément aux arrêtés préfectoraux en vigueur pour le week-end.

La foule se disperse, et nous nous retrouvons quelque peu essouffés par cet arrêt brutal. En se dirigeant dans le centre-ville, nous entendons certains parler d'une fête improvisée qui pourrait avoir lieu à n'importe quel moment. Il s'agissait donc d'être alertes pour suivre le mouvement

L'été, je ferme le Hangar à 19h. Le cortège d'hommage s'est dirigé vers le parc des Machines sur l'Île, à côté de mon lieu de travail. J'y retrouve donc des amis qui s'étaient rendus là. La foule commence tout juste à se disperser lorsque j'arrive. Nous nous éloignons lorsque les premières basses résonnent de l'intérieur du blockhaus DY10 à proximité des Nefs. Un petit groupe a ouvert une des seules fenêtres du blockhaus et dirigé des enceintes vers l'extérieur

et faire bloc le moment arrivé.

L'ambiance dans le centre est délétère, l'ensemble des espaces est quadrillé par un impressionnant dispositif policier. Toutes les unités de maintien de l'ordre (CRS, gendarmes mobiles) ou non (BAC, BRI) sont présentes à chaque coin de rue. Tous ces agents sont aux aguets, et l'on entend partout les grésillements des radios ordonnant de se rendre à tel ou tel endroit.

Aux alentours de 21h30, alors assis à la terrasse d'un café, nous entendons les premiers éclats de grenades sur la place de la Petite Hollande. L'air se charge rapidement en gaz lacrymogène : le coup d'envoi des festivités est donné. En effet, un camion blanc garé là depuis quelques jours a ouvert ses portes arrières, dévoilant un système son aussitôt lancé. Le ton est donné, la fête de la musique sera une procession carnavalesque, ou ne sera pas...

Nous nous lançons de suite à la recherche du camion, celui-ci s'est lancé rapidement dans la ville. Partout, les sirènes hurlent, manifestant le dépassement des forces de l'ordre. Nous retrouvons rapidement le cortège sur le quai de la Madeleine. L'obscurité tombe peu à peu sur le jour le plus long de l'année, donnant une allure crépusculaire à cette fête de la dernière chance. Les fêtards viennent grossir peu à peu les rangs derrière le camion. En passant sous le pont du Général Audibert, la musique s'amplifie, le rythme est rapide, calé sur la marche forcée dans laquelle nous nous entraînons tous.

À la sortie du tunnel, nous nous enfonçons sur notre gauche dans le quartier des Olivettes. Le choix ne me paraît pas très judicieux, ceux qui souhaitent la fin de cette petite fête auraient vite fait de bloquer les quelques issues de ce bout de ville. Qu'importe, celui qui est au volant décide seul et sa carotte sonore nous appâte tous. Le cortège s'allonge encore à mesure que les rues rétrécissent. Les poubelles s'enflamment, et la nuit tombe définitivement ajoutant à la dramaturgie de la scène. Nous hésitons alors à quitter le cortège. Malheureusement, on apprendra ici à nos dépens, qu'être entrés dans ce quartier avec cette foule nous liait à elle, et que l'on ne nous laisserait sortir

qu'avec elle. Les forces de l'ordre filtrent maintenant les issues. Nous décidons donc de suivre encore le camion, et de continuer à faire bloc, seule stratégie à notre portée pour le moment. Nous nous retrouvons rapidement sous le feu des grenades, et, une nouvelle fois, l'air se trouve saturé par les gaz. C'est sans compter sur le courage – et le brin de folie – du conducteur que nous pourrions sortir des Olivettes. Celui-ci force un barrage policier au bout de la rue des Olivettes, afin de s'échapper du coupe-gorge dans lequel nous nous trouvions. À nouveau sur le quai Magellan, la procession prend la tangente et nous nous retrouvons à occuper les lignes de tramway à l'arrêt Mangin. Des cordons entiers de CRS ceinturent la masse compacte tout en semblant débordés par les événements. Alors que la joyeuse assemblée a bloqué les lignes de tramway, nous nous dirigeons maintenant vers le centre-ville. Je ne suis plus qu'avec une amie, M.. Nous avons perdu les autres, et décidons de nous éloigner un peu. Arrivés au niveau du skate-park d'Hôtel Dieu, un feu d'artifice est tiré derrière nous, depuis le quartier des Olivettes, renforçant un peu plus la qualité nocturne de l'évènement et la confusion. Les canons à eaux sont maintenant de sortie. Nous nous retrouvons à notre point de départ, sur la place de la Petite Hollande.

Avec M., nous décidons de prendre du recul pour de bon, et suivons le cortège au loin, sentant de plus en plus la charge arriver. Alors que celui-ci se dirige vers le pont Anne de Bretagne, nous prenons la passerelle Victor Schœlcher, depuis laquelle nous observons les volutes de gaz lacrymogène poursuivre les fêtards. Nous longeons le quai François Mitterrand jusqu'à atteindre la sortie du pont Anne de Bretagne duquel nous voyons sortir le camion. La confrontation devient de plus en plus inévitable. Le camion ne s'arrête pas mais certains, déjà, se détachent de la procession pour monter des barricades à la sortie du pont, face aux cordons de CRS. La charge est lancée, les grenades pleuvent. Alors que nous étions extérieurs à la scène, en recul, nous décidons de rebrousser chemin.



Trop concentrés sur la scène que nous avions sous les yeux, nous n'avions pas vu l'autre cordon de CRS se mettre en place dans notre dos, bloquant tout le passage sur le quai. Braqués par les LBD et menacés par des cris nous ordonnant de faire demi-tour - dans l'autre cordon de CRS évidemment - nous n'avons pas eu d'autres choix que de prendre les rues transversales en courant. À mesure que nous essayons de revenir vers l'Est de l'Île, les patrouilles bloquent successivement toutes les issues. À force de courir, nous trouverons un passage qui se fermera directement après notre passage par des hommes encagoulés.

Le 21 juin 2020 à Nantes a achevé de donner un goût tout particulier à la fête de la musique. Plus encore que celui de la lacrymo, c'est bien le goût amer du sentiment d'être traité comme un paria lorsque l'on souhaite danser, qui plus est la nuit.

2. Conflit

La Tour Soleil, projet de Jules Bourdais et concurrent principal de Gustave Eiffel et de sa tour éponyme, est une proposition qui avait pour but de s'émanciper de la condition naturelle nocturne⁰¹.

La Tour Soleil consistait ainsi en un objet de 300 mètres de haut, coiffé d'une lumière si puissante qu'elle aurait éclairé les rues de Paris comme en plein jour. En somme, il s'agissait de se passer d'obscurité dans la capitale. Cette proposition démiurgique n'a, heureusement, pas trouvé écho parmi les édiles de la capitale d'alors qui lui préférèrent le projet de son contemporain ingénieur.

Cette anecdote historique témoigne en réalité de la volonté de s'émanciper de la condition naturelle nocturne afin de contrôler réellement cet environnement dont on a vu qu'il pouvait être considéré comme dangereux, soit pour l'individu dans son intégrité physique, soit pour une quelconque forme de gouvernance dans sa capacité à régenter l'ensemble de ses sujets.

On se propose donc ici d'analyser la relation dialectique entre le jour et la nuit à travers le prisme de la conflictualité. Aussi, chacune de ces deux grandes occurrences temporelles, ici à travers les usages qui en sont faits et les conceptions culturelles que nous en avons, traduisent elles différemment cette notion de conflictualité.

En somme, que se disent jour et nuit ?

01 Gallan, Ben, Gibson, Chris, « New dawn or new dusk? Beyond the binary of day and night », Environment and Planning A, n°43, 2011, p. 2512-2513

A. Émancipation

Ce que la nuit dit au jour

À partir de la notion de corporéité que l'on a fait émerger précédemment, on voit s'esquisser un début d'être au jour que la nuit met en place dans ce qu'elle produit comme attitudes dans les appropriations particulières de son espace-temps. La lecture que l'on propose ici est celle de la temporalité nocturne dans une position d'émancipation vis-à-vis du jour. Cette émancipation se manifeste à travers plusieurs modalités.

Une temporalité dans le répertoire d'action collective

D'abord, le territoire nocturne, comme nous l'avons soulevé précédemment, est un lieu propice à l'organisation politique qui vise à sortir des cadres établis dans une logique non-normative. En effet, il ne s'agit pas simplement d'une simple représentation de la nuit comme moment politique qui serait de l'ordre du folklore, mais une appropriation bien réelle qui s'appuie sur des mouvements politiques qui tirent leur potentiel politique de leur existence dans le territoire nocturne. Une appropriation de fait. En 2016, par exemple, en France, le mouvement social de lutte contre la loi travail voit naître le mouvement Nuit Debout. Investissant les places publiques de nombreuses villes en France une fois le soir arrivé, ses participants animent des débats sur des sujets divers et variés. Le mouvement débute le 31 mars 2016. Et dure jusqu'au 60 mars : ses participants



Nuit Debout, Paris, Place de la République

ont décidé de s'affranchir d'une mesure normale du temps. Les débats menés sont majoritairement sous-tendus par la question d'une sortie des normes qu'elles soient d'ordre politique (s'émanciper d'un cadre démocratique considéré comme trop restreint par exemple) ou économique (sortie du capitalisme entre autre). Initialement issu d'un mouvement social dont les expressions publiques se faisaient le jour, le mouvement contre la loi travail a trouvé, en Nuit Debout, une expression nocturne. Cette capacité à se poursuivre dans la nuit enrichit le mouvement, et lui donne un poids plus grand. Selon le collectif Candela, groupe de chercheurs lillois issus de différents laboratoires⁰¹, *l'affichage d'une capacité à rester mobilisé, y compris la nuit, fait partie du répertoire de l'action collective*



Manifestation "Take Back the Night" à San Francisco en 1978

*contemporaine*⁰². La mobilisation dont nous faisons de faire mention est statique dans l'espace urbain, toutefois, le répertoire mentionné par Candela est large, et la mobilisation peut être également mobile comme les marches féministes nocturnes dont on trouve la source en Amérique du Nord dans les années 1970. Ces manifestations ont pour but de se réapproprier la rue en tant que femme, et de protester

01 Collectif CANDELA, "Comment vit un orchestre sans 'chef' ? Retour sur une enquête collective", *Ethnographiques*, n°32, 2016

02 CANDELA, « Pour une sociologie politique de la nuit », *Cultures & Conflits* [En ligne], 105-106, printemps/été 2017, pp. 7-27, p. 9, mis en ligne le 15 juillet 2017, consulté le 04 janvier 2021, <<http://journals.openedition.org/conflits/19432>>

contre la menace des formes de domination vécues par les femmes dans l'espace public nocturne. Ces rassemblements collectifs sont également l'occasion de déconstruire le discours selon lequel l'espace public, une fois le soleil couché, est un espace dangereux pour les femmes, et que responsabilité leur incombe d'être sur leurs gardes. S'imposer ainsi par le biais de ces manifestations dans l'espace public et dans la nuit corrèle ainsi cette expression politique et son objectif, ces *marches nocturnes [sont] alors en lien direct avec l'objet de la mobilisation*⁰³. Enfin, on retrouve depuis quelques années une autre forme d'expression politique nocturne dans l'espace public : ce sont les prides de nuit. Il s'agit là du versant nocturne des marches de fiertés diurnes. Considérant que les marches de fiertés traditionnelles ne se résumaient plus qu'à leur dimension festive et qu'elles avaient été vidées de leur substance politique, certaines associations LGBTQ+ décident de s'emparer du territoire nocturne pour y porter haut leurs revendications. Les marches des fiertés nocturnes sont, de fait, plus vindicatives. Selon Adrian, un de ses participants, *la Pride de nuit permet aussi d'interroger la façon dont nous luttons et dont nous sommes visibles. Il ne s'agit pas seulement, comme pour la Marche des Fiertés, d'un jour institutionnalisé, d'un défilé pour les hétéros. L'un des objectifs, c'est de sortir des cadres qui nous sont alloués afin de nous imposer dans la rue la nuit, de nous réapproprier cet espace-temps où on est particulièrement vulnérables et agressé-es et où ce sont véritablement nos vies qui sont en jeu*⁰⁴. La nuit se trouve donc être ici le vecteur repolitisant d'un mouvement dont on a neutralisé la dimension revendicative.

Ces mêmes communautés LGBTQ+ s'emparent également d'une autre modalité d'émancipation propre à la nuit. En effet, l'acte festif nocturne est un moment privilégié de l'expression d'identités habituellement mises de côté dans le jour, et que la nuit permet, plus librement, d'exprimer. Selon S. Vincent, ces communautés *développent davantage de pratiques culturelles nocturnes*⁰⁵. Aussi, c'est bien la nuit qui permet le développement de ces pratiques car elle *représente une certaine chute de la vigilance de la bienséance*

03 Ibid p. 9

04 Vallet, Romain, "Pourquoi une Pride de nuit à Lyon avant la Marche des Fiertés LGBT ?", *Rue89 Lyon*, [en ligne], 15 juin 2018, [consulté le 13 avril 2020], <<https://www.rue89lyon.fr/2018/06/15/pourquoi-une-pride-de-nuit-a-lyon-avant-la-marche-des-fiertes-lgbt/>>

05 Salomé, Vincent, « Obscurités urbaines : vivre dans le noir, voir dans le noir / Sens et sensations : vivre la nuit, défier l'obscurité, faire face à la ville », [dans] Gwiazdzinski, Luc, Maggioli Marco, Straw, Williauw, *Night Studies, regards croisés sur les nouveaux visages de la nuit*, Paris : Elya, 2020, pp. 49-63, p. 60

et se débarrasse de la censure du jour et garantit une certaine liberté. La nuit est « comme un outil de libération⁰⁶. Par exemple, l'étude de Marie Bonte, *Gay Paradise – kind of*”. Les espaces de l'homosexualité masculine à Beyrouth⁰⁷, nous apprend que le fait d'exprimer son homosexualité publiquement est permis, à Beyrouth, en tout cas. Ainsi, « dans l'espace privilégié de la fête à Beyrouth, les bars et les boîtes de nuit qui accueillent les homosexuels jouent un rôle essentiel. Ils permettent en effet à une minorité invisible d'exister. ». De fait, la géographie des sociabilités homosexuelles est une géographie plutôt nocturne. Dans un contexte géographique plus proche du notre, l'on a pu voir se multiplier ces dernières années dans le milieu des musiques électroniques des soirées « hetero friendly ». En faisant sienne la dénomination « gay friendly » qui signifie que le lieu sur lequel cette expression est placardée accepte la présence de personnes homosexuelles (considérées comme minoritaires), cette nouvelle qualification symbolise donc le renversement de la norme hétérosexuelle en ce sens que la présence d'une personne homosexuelle dans un lieu, quel qu'il soit, n'est jamais une question en tant que telle, au contraire de ses congénères homos pour lesquels la présence peut constituer une question. En fait, de la même manière qu'il existe des espaces de liberté, des safe space, qui garantissent la sécurité de ceux et celles qui ne répondent pas à certaines normes et qui se retrouvent de fait invisibilisées ou privées de parole, on pourrait ici faire émerger la nuit comme *safe time* pour ces mêmes personnes.

L'acte festif en tant que moment d'exaltation des corps et de la jouissance corporelle trouve en la nuit un espace physique qui l'accueille de manière privilégiée et, qui, en retour, constitue une autre modalité de la dimension émancipatrice de la nuit. Le retour au corps, à une sensorialité alternative, dont nous parlions dans la première partie, est ambivalent de ce point de vue. Il est à la fois insécurisant - on est sur le qui-vive, à l'affût - et libérateur : on s'affranchit, de manière toute relative, des codes, on réduit le décalage tête-corps qui a tendance à nous rendre étranger à nous même, à nous aliéner. Puisqu'il s'agit là aussi d'un usage de la nuit - le plus essentiellement biologique par ailleurs - le sommeil constitue lui aussi - contre des logiques de production qui ont évacué la question temporelle et

06 Ibid. p. 60

07 Bonte, Marie, « "Gay Paradise – kind of". Les espaces de l'homosexualité masculine à Beyrouth. », *EchoGéo* [En ligne], n°25 | 2013, 10 octobre 2013, [consulté le 13 mai 2021], <<http://journals.openedition.org/echogeo/13498>>

de l'alternance jour-nuit - un espace personnel d'émancipation. Le sommeil représente la possibilité d'une déconnexion, d'une sortie de la logique diurne de rationalité et de productivité.

Enfin, les spatialités urbaines diurnes et nocturnes ne sont pas les mêmes. Dans un premier temps parce que d'un point de vue psychologique comme nous l'avons vu, la sortie du regard de l'autre dans la nuit permet un comportement, pourquoi pas, désinhibé, ou autrement plus individuellement expressif dans l'espace de la ville. Dans un second temps, parce que les bornes temporelles qui nous font osciller entre jour et nuit remettent en jeu la question des limites dans l'espace-temps urbain, dont l'occurrence spatiale ne connaît plus vraiment l'existence. La ville se diffuse là où elle le peut, homogénéisant un peu plus l'espace, ainsi à *la prison ouverte de l'espace s'opposera le temple secret de toutes les libérations : la Nuit*⁰⁸. Le retour des limites temporelles et spatiales (on ne va pas là où l'on veut dans la nuit) s'opposant de fait à « l'illimité » diurne, s'éprouvent dans la nuit, et permettent de sortir de la paralysie, de s'émanciper au sein de l'espace public nocturne.

L'autrice oppose l'espace de nuit qui remet en jeu des limites dans l'espace urbain, qui, selon elle, permettent la libération de l'individu, et l'espace urbain diurne, indifférencié, homogénéisant. Ainsi, les *limites, les 'codes', le rétrécissement* se traduisent par de la *liberté, facilité, aisance, [et] desserrement*⁰⁹.

B. Coercition

Ce que le jour dit à la nuit

En retour, en réponse à ces formes d'émancipation permises par le nuit, on se propose d'analyser les politiques diurnes de régulation à travers le prisme coercitif. On se demande ici ce que le jour dit à la nuit. La dimension coercitive de la considération de la nuit par le jour trouve sa source l'essence même de la politique contemporaine qui repose en partie sur le contrôle des corps comme nous l'enseigne M. Foucault dans *Naissance de la biopolitique : À la vieille mécanique du pouvoir de souveraineté, beaucoup trop de choses échappaient, à la fois par en bas et par en haut, au niveau du détail et au niveau de la masse. C'est pour rattraper le détail qu'une première accommodation*

08 Op. Cit. Cauquelin, Anne, 1977, p. 8

09 Ibid. p. 8

a eu lieu : accommodation des mécanismes de pouvoir sur le corps individuel, avec surveillance et dressage - cela a été la discipline¹⁰. Il témoigne ainsi dans cet écrit du glissement récent (depuis le XVIII^e siècle) d'un pouvoir souverain, à une politique biologique (bio-politique), une politique qui régit la vie, et plus précisément les individus par le biais de leur corps. Ainsi, si la nuit consacre la notion de corporéité, il devient évident que le territoire nocturne est un territoire qui subit des formes de régulation. Ces formes coercitives de régulation s'expriment à travers différentes modalités que nous nous efforcerons de faire émerger ici.

C'est en premier lieu la conquête de la nuit par l'éclairage artificiel qui manifeste de la manière la plus expressive la régulation du territoire nocturne. C'est la volonté de salubrité publique sous le règne de Louis XIV au XVIII^e siècle qui voit l'instauration de l'éclairage dans l'espace public. Cette instauration se manifeste à travers la création d'une nouvelle taxe - dite des lanternes - qui permet par la suite la confection de bougies et de lanternes pour l'éclairage des rues¹¹. W. Schivelbusch met par exemple en parallèle l'exemple parisien du développement du dispositif d'éclairage public au XVIII^e siècle avec le développement de la police - prolongement du pouvoir royal d'alors - et du pouvoir étatique. Il voit en *le service d'éclairage public tel qu'administré par la police [...] un des symboles du nouvel état*¹². Il existe des reliques administratives de ce devoir d'éclairage encore aujourd'hui dans le code contemporain des communes en France. Ainsi, L. Gwiazdzinski relève dans sa thèse¹³ le passage suivant de l'article L. 131-2 : *La police municipale a pour objet d'assurer le bon ordre, la sûreté, la sécurité et la salubrité publiques. Elle comprend notamment [...] l'éclairage [...]*. Ici, l'aspect sécuritaire est donc explicitement précisé. Plus loin, le géographe relève également à travers l'appel à candidature de la délégation interministérielle à la ville (DIV) de 1995 et son article portant sur l'éclairage public

10 Foucault, Michel, *Naissance de la biopolitique. Cours au Collège de France. 1978-79*, Seuil, 2004

11 Houel, Nicolas, 2020, *La pédagogie de la sobriété lumineuse, Étude des enjeux et méthodes de la requalification du parc d'éclairage public de la métropole nantaise au travers de la récolte d'indicateurs qualitatifs et quantitatifs des ambiances nocturnes en ville*, Thèse de doctorat, Nantes : Laboratoire AAU Ambiances, Architectures, Urbanités. Équipe CRENAU

12 Schivelbusch, Wolfgang, « The policing of street lighting », *Yale french studies*, n°73, *Everyday Life*, 1987, pp. 61-74, p. 62, « Public lighting service as conducted by the police soon became one of the symbols of the new state.»

13 Gwiazdzinski, Luc, *La nuit dimension oubliée de la ville : entre animation et insécurité. L'exemple de Strasbourg*, Doctorat Géographie, Université Louis Pasteur, 2002, p. 98

des quartiers prioritaires de la ville la nécessité de porter une attention particulière à l'éclairage public et au sentiment de sécurité qu'il procure¹⁴. Le territoire nantais n'est pas exempt de ce type de considérations sécuritaires et le site privilégié des festivités nantaises, le Hangar à Bananes fait figure d'exemple comme me l'a rappelé N. Houel lors de notre entretien.

*Le Quai des Antilles est largement équipé de caméras de [...] protection. Ces caméras de vidéoprotection sont reliées à un comité de surveillance urbain, avec des individus comme toi et moi qui regardent les vidéos en direct toute la journée, toute la nuit pour prévenir d'éventuelles agressions. Sauf que ce qui nous intéresse, c'est pas uniquement de pouvoir prévenir si jamais des brigades d'intervention interviennent après le délit. Il s'agit de pouvoir reconnaître. Et pour reconnaître, les caméras infrarouges ne servent à rien parce qu'elle donnent des masses colorées. Il faut que la caméra voit très très clair, disons-le : comme en plein jour. Donc, on a un dispositif d'éclairage relativement travaillé pour faciliter la perception numérique de ces caméras.*¹⁵

L'enjeu principal de l'éclairage est donc tout trouvé : il s'agit de voir « comme en plein jour ». Il s'agit donc de mobiliser la vue, à travers le médium de la caméra dans une perspective de contrôle et de sécurité. Il s'agit là d'une forme de panoptisme que M. Foucault dégage dans *Surveiller et punir*¹⁶ et dont l'expression architecturale la plus aboutie est le panoptique de J. Bentham. Le *panopticon* est un dispositif de contrôle qui permet de surveiller sans être vu, de façon à ce que le sujet surveillé ressente en permanence le contrôle dont il fait l'objet. Ainsi, si le sens optique est la condition d'accès au territoire nocturne, l'éclairage constitue donc la possibilité d'accès au territoire nocturne, mais également la continuation de la volonté de contrôle de ce même territoire.

Dans une démarche plus prospective, il est également pertinent de se pencher sur les acteurs de cet éclairage public. À l'heure actuelle, son administration est tenue par le public à travers les services d'éclairage public des municipalités. Toutefois, comme dans d'autres

14 Ibid. p. 98

15 Entretien mené avec Nicolas Houel le 25 février 2021

16 Foucault, Michel, *Surveiller et punir. Naissance de la prison*, Gallimard, 1975

domaines de l'administration publique, celle-ci délègue sa mission à des acteurs privés car elle n'a plus les moyens humains et techniques de s'en occuper. Ainsi, les appels d'offre portant sur le matériel d'éclairage urbain se retrouvent trustés par des entreprises privées, dont elles seules possèdent la maîtrise. Selon N. Houel, *aujourd'hui, plus que jamais, il y a une perte, un éloignement entre les offres du marché beaucoup plus électronisées qu'avant et la capacité des services publics à administrer une nouvelle technologie* ¹⁷. Le risque qui se présente est donc le suivant : la maîtrise par des entreprises privées, dont les objectifs sont, par définition, financiers, de l'éclairage public.

Dans une mesure différente, il existe d'ores et déjà un éclairage privé dans le domaine public. En effet, l'éclairage des vitrines et des panneaux publicitaires qui ponctuent le paysage nocturne des villes diffuse une lumière qui s'ajoute à celle déjà prégnante de l'éclairage public. Là encore, il existe un risque, si le désengagement public se poursuit, de voir l'espace visuel de nos rues se saturer un peu plus encore dans la nuit.

17 Op. Cit. Entretien Houel, Nicolas, 2021



Les filatures de Coton d'Arkwright, Joseph Wright of Derby, 1782

L'éclairage est là aussi une notion mobilisée. Nous l'avons abordée dans un premier temps, plus haut, comme un dispositif d'accès à l'espace nocturne, bien que catégorisant, voire reléguant ; il s'agit également d'un outil coercitif de régulation.

Il ne s'agit toutefois pas de la seule modalité coercitive qui s'exerce sur la nuit. Avec le développement du travail de nuit, le jour impose là encore un peu plus son fonctionnement à une temporalité alternative. Celle-ci est indéfectiblement liée à la première modalité dont nous avons fait mention plus haut, et J. Cray nous le rappelle historiquement en s'appuyant sur un tableau qui condense ces questionnements. *Les filatures de coton d'Arkwright la nuit* de Joseph Wright of Derby est un tableau de 1782 qui met en scène une usine textile de grande échelle (on compte jusqu'à 7 étages) dans le paysage nocturne de la campagne anglaise. La lune produit une lumière blafarde qui coexiste avec les lumières tremblotantes diffusées par les fenêtres du bâtiment. Selon J. Cray, c'est cette coexistence qui symbolise *le déploiement rationalisé d'un rapport abstrait entre le temps et un travail coupé des temporalités cycliques qui étaient celles des mouvements de la lune et du soleil*¹⁸. Il ne voit pas en l'existence technique même de l'usine une rupture, mais plutôt dans le rapport qu'elle entretient avec l'alternance constitutive des rythmes circadiens. Il s'agit en fait *d'une reconceptualisation radicale de la relation entre travail et temps : c'est l'idée d'opérations productives qui ne s'interrompent pas, celle d'un travail pouvant fonctionner 24/7 pour générer du profit*.¹⁹ Poursuivant cette idée d'une conquête du territoire nocturne servant des intérêts économiques, on trouvera également chez Marx, dans *Le Capital*, une analyse du travail de nuit alors naissant comme nous le rappelle le collectif Candela : *dès 1867, Karl Marx analysait le travail de nuit – forme ultime d'exploitation de la force de travail – comme le symptôme de cette gloutonnerie du capital qui dépasse 'non seulement les limites morales, mais encore la limite physiologique extrême de la journée de travail'*.²⁰ A. Cauquelin nous éclaire également sur la condition laborieuse nocturne, mais renversant le problème, elle pose la question de la conception utilitariste de la nuit par les logiques productives du jour. Les travailleurs, selon elle, sont *deux fois morts la nuit : morts pendant le jour, dans le travail abrutissant, morts la nuit dans la reproduction*

18 Op. Cit. Cray, Jonathan, 2016, p. 73-74

19 Ibid. p. 74

20 Op. Cit. CANDELA, 2017

de leur force de travail : absents²¹. Il surgit ainsi une ambivalence conceptuelle dans la façon de considérer l'espace-temps nocturne par le jour. Celui-ci peut, comme nous l'avons vu dans un premier temps, constituer un territoire à conquérir, ou, au contraire, constituer un espace de réserve dont l'utilité est absolument orientée vers le jour. Il s'agit d'une temporalité de recouvrement des forces productives qui serviront pendant la journée.

Reprenons. Considérant l'œuvre de Joseph Wright comme une amorce, force est de constater que s'est opérée dans les deux siècles qui se sont écoulés un développement du processus de cette "reconceptualisation" que dégage J. Crary, et produit, de fait, une conception du sommeil comme moment résiduel. Ainsi, « *le sommeil est la seule barrière qui reste, la seule "condition naturelle" qui subsiste et que le capitalisme ne parvient pas à éliminer*²². Il apparaît donc que la conception du territoire nocturne comme territoire à conquérir semble être hégémonique au sens où elle opère et se rend visible dans nos modes de vie à travers la night-time economy par exemple, qui *s'inscrit dans le sillage de l'économie du jour et en durcit les logiques*²³. Plus encore que coercitives, ces modalités tendent vers la conquête de l'espace-temps nocturne par l'importation des logiques économiques et politiques du jour.

Diurnocentrisme : le paradigme du jour

La dimension hégémonique des logiques diurnes semble pouvoir se traduire en ce qu'on pourrait appeler un paradigme diurne. À ce titre, celui-ci construirait une batterie de normativités qui s'exprime à travers le concept de "jour". C'est ce que révèle par exemple Ben Gallan et Chris Gibson.

So, just as previous deconstructive projects have revealed the dominant, unchallenged subject position within binaries that give rise to patriarchy, heteronormativity, racism, and anthropocentrism, closer attention should be paid to the manner in which daycentric attitudes come to dominate, assuming positions of normality and

21 Op. Cit. Cauquelin, Anne, 1977, p. 11

22 Op. Cit. Crary, Jonathan, 2016, p. 74

23 Op. Cit. CANDELA, 2017, p. 13

*shaping regulatory norms without exposure or critique.*²⁴

En ce sens, la norme diurne, qu'ils nomment *daycentrism* ou "diurnocentrisme" en français, fait partie de la batterie de normes qui constituent les rapports de domination sociale inhérente à la société capitaliste. En ce sens le diurnocentrisme peut constituer une domination, une normativité de plus, marginalisant d'autant plus les populations qui trouvent refuge dans la nuit dont nous faisons mention plus haut (II. A. Émancipation).

Couvre-feu, rentrez chez vous

L'une des expressions les plus tangibles, et disons-le, actuellement la plus manifeste, du paradigme diurne est celle du dispositif de couvre-feu. Cette modalité d'action politique consiste en l'interdiction formelle de se trouver dans l'espace public passée une certaine heure. Le couvre-feu est, en ce sens, une interdiction de se trouver dans le territoire nocturne, mesure coercitive par excellence donc. Il s'agit

24 Gallan, Ben, Gibson, Chris, « New dawn or new dusk? Beyond the binary of day and night », *Environment and Planning A*, n°43, 2011, p. 2511



"Couvre-feu, rentrez chez vous", entonnent ces intermittents du spectacle défilant dans le centre-ville de Nantes quelques minutes avant 18 heures pour protester contre les mesures gouvernementales en vigueur, 14 mars 2021, photo personnelle

AVIS A LA POPULATION

Couvre-Feu

A partir de ce soir
LUNDI 21 AOUT 1944,
les autorités allemandes
ordonnent le couvre-feu
de **20 h. à 6 h. du matin**

Affiche annonçant la mise en place d'un couvre-feu en 1944 sous l'occupation allemande

historiques les plus récents de couvre-feu est celui qui fut mis en place lors de la seconde guerre mondiale par l'occupant allemand sur le territoire français. Le but était alors d'endiguer le risque d'organisation d'actes de résistance dans la nuit. Plus tard, toujours en France, en 1961, la préfecture de police de Paris enjoint par l'arrêté suivant aux travailleurs musulmans algériens de ne pas sortir la nuit : *Il est conseillé de la façon la plus pressante aux travailleurs musulmans algériens de s'abstenir de circuler la nuit dans les rues de Paris et de la banlieue parisienne, et plus particulièrement de 20 h 30 à 5 h 30 du matin*²⁷. Celui-ci donnera lieu par ailleurs, lorsque l'appel fut lancé à ces Algériens, visés par l'arrêté, de braver le couvre-feu et de manifester une fois la nuit tombée, au massacre du 17 octobre 1961 où les manifestants furent visés par des coups de feu et pour certains jetés dans la Seine.

25 Exbalin, Arnaud, "Le couvre-feu permanent : une histoire longue du confinement nocturne", *The Conversation* [en ligne], 14 janvier 2021, [consulté le 15 mai 2021], <<https://theconversation.com/le-couvre-feu-permanent-une-histoire-longue-du-confinement-nocturne-152003>>

26 Ibid.

27 Thénault, Sylvie, « Des couvre-feux à Paris en 1958 et 1961 : Une mesure importée d'Algérie pour mieux lutter contre le FLN ? », *Politix*, n°84, 2008, pp. 167-185, p. 168

là d'une modalité historique qui trouve ses sources au Moyen-Âge. À l'origine couvre-feu en vieux français, cette norme s'applique aux villes occidentales du XIV^e au XVIII^e siècle : *les chartes de coutumes et les ordonnances de police fourmillent d'interdictions de circuler de la tombée de la nuit au lever du jour*²⁵. Il s'agit également alors du signal de retraite qu'on donne dans les villes de guerre pour se coucher²⁶. L'idée, celle qui donne son nom à ce procédé, est bien "de couvrir le feu" : éviter ainsi la propagation de maladies, du feu ou des violences. L'un des exemples

Depuis le 15 décembre 2020, en France métropolitaine, un couvre-feu est mis en place et interdit les déplacements nocturnes, alternativement entre 21 heures et 7 heures du matin, puis entre 20 heures et 6 heures, entre 18 heures et 6 heures et enfin entre 19 heures et 6 heures du matin. À l'heure où j'écris ces lignes, un déconfinement progressif est planifié, afin d'échelonner les heures jusqu'à une fin potentielle du couvre-feu le 31 juin 2021. Notre couvre-feu contemporain est justifié actuellement comme un outil de lutte contre l'épidémie de Sars-Cov2. Il ne s'agit bien sûr ici pas de juger de la pertinence de cette mesure, mais bien de souligner qu'en temps de crise, les pouvoirs adjudicateurs semblent viser en premier lieu l'espace-temps nocturne et la possibilité d'y accéder. L'histoire du couvre-feu n'est donc - évidemment - pas neutre politiquement et son usage témoigne d'un rapport à la nuit particulier, qui tend à une volonté forte de régulation.

Le prisme coercitif des régulations auquel nous faisons allusion au début de cette partie nous a permis de dégager un *être à la nuit*, qui se manifeste à travers la prescription de logiques diurnes mises en place dans l'espace-temps nocturne.

C. Des gouvernances de la nuit, pensées depuis la nuit.

Vers l'urbanisme nocturne

Alors que les modes de gouvernance de la nuit semblent être pensés depuis le jour, on peut observer depuis quelques années un dépassement de ce paradigme. En effet, des gouvernances de la nuit et pensées par elle, depuis elle et pour elle se mettent en place. Ces formes de gouvernance sont diverses et s'expriment à travers des voies multiples en fonction des villes dans lesquelles elles s'appliquent.

Conseils de la nuit

L'une des principales, et plus manifestes, gouvernances nocturnes pensées depuis l'espace-temps nocturne pour celui-ci est le conseil nocturne, dont les maires de la nuit sont les représentants. Les conseils de la nuit ont donc comme échelle d'action celle de la ville. Ils émergent en France et en Europe depuis le début de la dernière

décennie, et ils constituent des choix politiques signifiants pour les municipalités qui se dotent d'un conseil de la nuit. En effet, *en science politique, les réflexions sur les temporalités du politique ou de l'action publique conçoivent le temps au regard de son écoulement et de son séquençage (construction des carrières politiques, changements en matière d'action publique...), plus qu'au regard de sa structuration au quotidien*²⁸. Il s'agit donc en ce sens d'une rupture en matière de politique publique que de s'intéresser à cette 'structuration du quotidien', à porter le regard sur ce qui constitue la moitié du cycle nycthémeral.

À Amsterdam, par exemple, on trouve depuis 2003 un conseil de la nuit avec un maire élu, ambassadeur de la vie nocturne. Mirik Milan, maire de la nuit d'Amsterdam élu en 2012, résume ainsi son rôle :

*Le maire de la nuit veille à une vie nocturne dynamique et aide à créer des ponts entre la municipalité, les propriétaires de petites entreprises et les résidents. En facilitant une compréhension mutuelle, le maire de la nuit transforme l'approche habituelle de l'alternance nocturne.*²⁹

À Nantes, il existe depuis 2014 un conseil de la nuit auquel est affecté un élu de la majorité de Johanna Rolland, maire de Nantes. L'institution aborde des sujets variés tels que ceux du transport ou la propreté.

Cette mise en place signe la sortie de l'impensé des politiques nocturnes, permettant, du fait de la centralisation en un conseil, de coordonner ces mêmes politiques. Toutefois, il ne s'agit pas là simplement du résultat d'un volontarisme municipal sans autre objectif que celui de la mise en place d'une politique cohérente portant sur le fait nocturne, mais bien de la tentative de résolutions de conflits internes à la nuit. Le centre-ville de Nantes connaît ainsi depuis de nombreuses années l'hostilité réciproque entre riverains et usagers de la nuit. Les lieux de vie nocturne produisent évidemment des 'externalités négatives' que l'on considérera tantôt comme 'nuisance', tantôt comme la production logique d'une activité, récréative ou non, dans la nuit. Ainsi, la tranquillité des riverains et le désir de fête semblent antagonistes et s'inscrivent plus généralement dans ce que l'on pourrait qualifier d'oppositions NIMBY. L'acronyme anglophone

28 Op. Cit. CANDELA, 2017, p. 8-9

29 Entretien avec Milan, Mirik, propos recueillis et traduits par Gwiazdzinski, Luc, « Le Maire de la nuit comme médiateur », *L'Observatoire*, 2019/1 (N° 53), pp. 46-46, p. 46

signifie 'pas dans mon arrière-cour', *caractérisant l'opposition de résidents à une proposition de projet dans leur localité. Le terme « sous-entend que ces résidents s'opposent seulement au projet parce qu'il se situe proche de chez eux, et qu'ils le toléreraient ou le supporterait si il était construit plus loin.*³⁰

C'est donc dans ce contexte que les pouvoirs publics mettent en place des outils institutionnels, législatifs pour tenter de résoudre ce qui apparaît comme étant une problématique insoluble. Le développement d'une vie nocturne festive a contribué à la montée en puissance d'associations de riverains défendant leurs intérêts et militant pour un cadre de vie plus tranquille. Ce développement ne datant pas d'hier, la conflictualité a donc émergé depuis plusieurs années. Ainsi, la création du conseil de la nuit à Nantes s'inscrit dans une histoire récente de politiques publiques locales concernant le territoire nocturne.

Dès le début des années 1990, on trouve les traces d'une pré-histoire de la réponse institutionnelle locale au mécontentement des riverains. Ainsi, en 1993, la ville de Nantes met en place la commission des débits de boisson. Celle-ci se tient chaque mois et rassemble les services de la ville, le procureur de la République, la préfecture, la police nationale, la SACEM, les syndicats hôteliers, et est présidée par l'élu en charge de la tranquillité publique³¹. Son levier d'action principal est celui qui agit sur les horaires de fermeture. Ainsi, *elle a le pouvoir d'agir sur les horaires de fermeture. Lesquels sont déterminants dans la viabilité économique des établissements. Un exploitant qui s'entêterait à ne pas se mettre en conformité avec la réglementation sur les lieux musicaux risque de voir son heure de fermeture ramenée de 4h00 du matin à minuit. Ainsi touché au porte-monnaie, un bar à ambiance musicale fera vite le nécessaire pour se mettre en conformité.*³²

La ville de Nantes s'est également dotée d'un autre organe de contrôle, incarné par la Brigade de Contrôle Nocturne. Celle-ci est créée en 2001, et est composée de binômes d'agents assermentés parcourant la ville du jeudi au samedi, de 21 heures à 5 heures, afin de procéder au contrôle des établissements recevant du public. Il

30 « NIMBY (an acronym for the phrase "Not In My Back Yard"), or Nimby, is a characterization of opposition by residents to a proposed development in their local area. It often carries the connotation that such residents are only opposing the development because it is close to them, and that they would tolerate or support it if it were built farther away. » <<https://en.wikipedia.org/wiki/NIMBY>>

31 La Ville de Nantes : exemple d'une posture équilibrée conciliant vie nocturne et tranquillité publique <<https://www.bruit.fr/images/stories/pdf/assises-2014/franck-olivier.pdf>>

32 Ibid.

s'agit, dans les faits, de réguler les nuisances sonores, en s'appuyant sur un décret modificatif de la loi nationale sur les lieux musicaux de 1992 [...], elle régleme nte le niveau sonore des établissements qui ne doit pas dépasser 105 dB à l'intérieur et revient à un niveau sonore maximum de 70 dB extérieur³³. En 2001 toujours, la charte de la tranquillité est signée par les établissements nocturnes.

*Signée le 16 novembre, elle a pour objectif de “ préserver la tranquillité des riverains, tout en maintenant un centre-ville attractif, dynamique et animé ”. Elle vise à responsabiliser les gérants vis-à-vis de la problématique de la tranquillité des riverains : le fait de les associer à la définition des objectifs permet cette responsabilisation et un meilleur engagement de leur part.*³⁴

La charte, dans la présentation qui nous en est donnée, semble, unilatéralement, se concentrer sur la responsabilité des 'gérants [des établissements nocturne]', sans même inviter les riverains à signer ce document.

Ouvrons une courte parenthèse. Vingt ans plus tard, ces problématiques sont toujours d'actualité et ressurgissent avec d'autant plus de force que les habitants du centre-ville ont connu une tranquillité relative pendant près de 8 mois, entre octobre 2020 et mai 2021 avec la fermeture des bars et restaurants partout en France. Deux semaines avant la réouverture de ces établissements, l'on a vu poindre les premiers articles relatant l'inquiétude des riverains quant au retour des dites nuisances³⁵. Nous pouvons, de ce point de vue, légitimement penser que cette problématique ne semble pas prête d'être réglée. Fin de la parenthèse.

En 2007, le plan alcool est lancé par la municipalité de Jean-Marc Ayrault. Il s'agit de lutter contre l'hyper alcoolisation d'une partie des populations noctambules.

Un arrêté municipal du 29 mars 2005 interdisait la

33 Leman, Jeanne, Fugue. Décorticage de la nuit urbaine contemporaine à travers le cas nantais, ENSAN, mémoire de master, sous la direction de Vigne, Margaux et Barbe Frédéric, 2018, p. 61

34 MOTARD Clémentine, Nantes, une ville la nuit, 2010

35 <<https://www.ouest-france.fr/pays-de-la-loire/nantes-44000/nantes-des-riverains-craignent-le-retour-des-nuisances-avec-la-reouverture-des-terrasses-83421628-b2f7-11eb-936a-8b56d4eb2d1d?>>

consommation d'alcool sur la voie publique dans l'hypercentre de Nantes. Le député-maire étend la zone géographique concernée notamment aux quartiers Viarme, Mellinet, Canclaux, Rond-point de Rennes, gare Nord, Ouest de l'île de Nantes et bords de l'Erdre. Un nouvel arrêté municipal, daté du 26 octobre 2007, n'autorise plus, désormais, la vente promotionnelle de boissons alcoolisées : "Il est interdit aux débits de boissons d'exercer toute pratique visant à promouvoir la consommation d'alcool." Finis les "open bar" et autres "happy hours". Les ventes moyennant un prix forfaitaire de départ sont également prohibées. Il est interdit, de manière générale, de "favoriser toute consommation d'alcool".³⁶

On retrouve dans les propos du maire d'alors l'ambivalence qui caractérise les politiques locales de régulation de la nuit : *Je me refuse à accepter à Nantes des lieux où régnerait le plus grand désordre. Mais, je refuse, tout autant, la perspective d'une ville sans lieux de convivialité et de détente, sans vie nocturne.*³⁷

Enfin, 2008 voit la création d'une nouvelle charte intitulée 'charte de la vie nocturne'. Celle-ci se veut plus fédératrice et invite toutes les parties prenantes à la signer, associations de riverains comprises. Toutefois, cette initiative ne semble pas suffire et les orientations prises par la municipalité en terme d'aménagement urbain inquiètent les riverains. En effet, la piétonnisation de places entières, ou de voies anciennement carrossables, laisse le terrain libre à l'occupation de l'espace public par les terrasses des bars, générant, de fait, des nuisances pour les riverains. Une lettre ouverte est rédigée en 2013 à l'attention des pouvoirs publics locaux et appellent à mettre en place des mesures fortes comme *la présence visible dans le centre-ville élargi [...] de 22h30 à 7h du matin [...] La fermeture des terrasses des bars et des restaurants, sources de nuisances sonores, à 23 heures [...], L'interdiction par arrêté, de la vente libre d'alcool à emporter entre 22 heures et 7 heures du matin [...] La présence de représentants des Associations du Collectif des habitants et Associations d'habitants du Centre-Ville, à la Commission municipale des débits de boisson.*³⁸ Cette lettre ouverte est alors signée par 5 associations riveraines :

36 Boutry, Chantal, Alcool dans la rue : l'heure des restrictions, <https://nantes.maville.com/actu/actudet_-Alcool-dans-la-rue-l-heure-des-restrictions_loc-460285_actu.Html>

37 Ibid.

38 Lettres ouvertes, Rues de Graslin

l'association des rues de Graslin, l'association Guist'hau-Delorme, le collectif quartier Calvaire, l'association Gigant-Livet, et l'association La promenade du cours Cambronne.

Hasards du calendrier, c'est dans ce contexte, que l'association Culture Bars-Bars organise l'élection symbolique d'un maire de la nuit, sur le modèle amsterdamois. Arnaud Tesson et Vincent Beillevaire sont alors élus, et l'année suivante, la nouvelle municipalité de Johanna Rolland se saisira de cet outil afin d'intégrer l'initiative à la mairie à travers la création d'un conseil de la nuit et la nomination d'un élu à la nuit, Benjamin Mauduit. Il s'est d'abord agi de réaliser un diagnostic sur les nuits nantaises pour donner une visibilité sur les données sociales, économiques et culturelles constitutives des nuits des Nantais et ainsi produire une connaissance spécifique à ce propos. L'un des intérêts majeurs de ce diagnostic consiste en la révélation de sujets autres que des questions spécifiques aux conflictualités d'usage propres au centre-ville. En ce sens, il s'agit d'une extension des expertises des pouvoirs publics. Ces sujets alternatifs concernent par exemple le transport, le travail, la garde des enfants, ou plus simplement le sommeil. En faisant émerger ces problématiques, on les fait ainsi exister et on sort de l'obsession qui réduit l'espace-temps nocturne à un territoire où se joue simplement un combat entre 'ceux qui veulent dormir' et 'ceux qui veulent faire la fête'.

Finalement, ces conseils de la nuit, en tant qu'ils constituent des organes d'institutions politiques établies, permettent d'investir politiquement le champ nocturne pour les pouvoirs publics. En s'intéressant aux conflictualités internes à l'espace-temps nocturne - c'est-à-dire dont l'existence n'est pas directement liée à des mesures de régulation, mais plutôt à des conflits d'usage 'indépendants' - et en tentant d'en réunir les acteurs dans une perspective positiviste d'équilibre, les pouvoirs politiques ont étendu leur domaine d'action dans le champ temporel, et plus précisément nocturne.

Mises en lumière

On retrouve dans le domaine de l'éclairage public des perspectives similaires qui tendent à pacifier le rapport à la nuit des politiques publiques. Ici, on peut faire émerger au moins trois temporalités comprises dans une histoire récente de l'éclairage artificiel, en France. R. Narboni nous en donne un premier aperçu en relatant la passage d'un 'urbanisme-lumière' à un 'urbanisme nocturne'³⁹. Il

39 Op. Cit. Narboni, Roger, p. 68

situe la naissance de l'urbanisme lumière au milieu des années 1960 avec la mise en place des 'plans-lumière' dans le schéma directeur d'aménagement et d'urbanisme de la région Île-de-France. Ces plans sont, semble-t-il, plutôt rudimentaires et traitent simplement d'une hiérarchisation de l'éclairage en fonction de la voirie dans lequel le point lumineux se trouve.

Plus tard, l'agence de R. Narboni, Concepto, en 1988 réalise le premier Schéma directeur d'aménagement lumière (Sdal) pour la ville de Montpellier. Selon lui, *l'idée à l'époque était de se différencier radicalement d'une vision technique, partielle, et partielle de la ville nocturne, centrée soit sur le seul éclairage fonctionnel, soit sur l'illumination du patrimoine bâti, en imaginant au contraire des études globales qui offriraient la particularité d'aborder conjointement le paysage nocturne, l'éclairage des voies et des espaces publics, les ambiances lumineuses piétonnes et la mise en valeur des architectures historiques, modernes, ou contemporaines*⁴⁰. Le Sdal constitue donc à ce moment un nouvel outil des concepteurs lumière. Il ne s'agit ainsi donc plus d'une affaire de hiérarchisation, mais bien de basculer dans une approche qualitative et contextuelle de l'éclairage public. Par ailleurs, cette amorce de réflexion a alors contribué à la mise en lumière du cours des 50 otages à Nantes, projet mené par R. Narboni en 1992. Plus tard, en 2011, la ville de Rennes se dote également de son propre Sdal, qui amènera la municipalité à mettre en place une mission de concepteur lumière conseil au sein de ses équipes.

N. Houel, avec qui je me suis entretenu dans le cadre de ce mémoire, a lui participé à la mise en place d'un autre outil de mise en lumière pour le moment exclusif à la ville de Nantes : le Schéma de Cohérence d'Aménagement Lumière (SCAL). N. Houel, titulaire d'une thèse de doctorat à l'AAU (Ambiances, Architectures, Urbanités) de Nantes, résume ainsi son rôle :

Je m'intéresse aux modes de sensibilisation, de consultation, et de conception partagés avec les usagers de l'espace public nocturne pour qu'on puisse mener des travaux participatifs qui accompagnent la rénovation de l'éclairage artificiel, sur des critères techniques, spatiaux et temporels. Pour le dire en une phrase, c'est réussir à amener aux décideurs politiques des données spatiales, d'usages et temporelles pour adapter des paramètres d'éclairage. Pour le réduire,

40 Ibid. p. 69

*forcément.*⁴¹

Il semble donc qu'après avoir pensé la qualité de l'éclairage et non plus sa quantité, il s'agit maintenant de qualifier de la manière la plus précise possible les usages dans le temps pour apporter une réponse de mise en lumière la plus adaptée. Cette articulation relève bien d'une volonté de mise en cohérence.

Alors que l'éclairage a tantôt symbolisé la condition d'accès au territoire nocturne, tantôt constitué un outil de contrôle, il peut s'avérer être un outil raisonné d'usage de l'espace-temps nocturne. De la même manière, on peut trouver des initiatives qui vont dans le sens d'un usage 'éclairé' de la lumière artificielle dans la nuit. L'arrêté ministériel du 13 décembre 2018 relatif à la prévention, à la réduction et à la limitation des nuisances lumineuses impose aux collectivités la rénovation de leur parc lumineux pour aller vers une réduction de la pollution lumineuse.

Que se disent jour et nuit ?

Alors que les usages mémoriels et immémoriels de la nuit semblent teindre cet espace-temps d'un parfum de liberté, et d'émancipation, le jour lui oppose des interdits. Ainsi, la relation dialectique qui lie le jour et la nuit semble s'exprimer sur le mode conflictuel. Il semble aussi que la notion de dispositif sous-tende cette relation. Le philosophe G. Agamben a théorisé le dispositif, et le résume ainsi en trois points :

- 1) *Il s'agit d'un ensemble hétérogène qui inclut virtuellement chaque chose, qu'elle soit linguistique ou non : discours, institutions, édifices, lois, mesures de police, propositions philosophiques. Le dispositif pris en lui-même est le réseau qui s'établit entre ces éléments.*
- 2) *Le dispositif a toujours une fonction stratégique concrète et s'inscrit toujours dans une relation de pouvoir.*
- 3) *Comme tel, il résulte du croisement des relations de pouvoir et des relations de savoir.*⁴²

Le sujet temporel nocturne est en ce sens soumis au réseau

41 Entretien mené avec Nicolas Houel le 25 février 2021

42 Agamben, Giorgio, « Théorie des dispositifs », *Poésie*, 2006, n°115, pp. 25-33, p. 25

d'éléments qui le soumettent : le dispositif.

Toutefois, les dispositifs législatifs que nous avons abordés en dernier ne se laissent pas classer parmi les catégories que nous avons dressés auparavant. Ils ne permettent ni tout à fait l'émancipation, mais n'appliquent pas tout à fait non plus des formes coercitives de gouvernance, au contraire.

En réalité, l'intérêt porté par les institutions de régulations locales ou supra-locales témoignent d'une volonté d'investissement dans une temporalité appropriée de fait par les citoyens et sur laquelle on tente d'affiner le regard. Ces dispositifs constituent une sorte d'échappatoire à la conflictualité posée plus haut, ils sont le signe d'un investissement politique de la nuit. Ce que signifie cet investissement, nous y reviendrons plus tard, c'est la sortie de la politique comme diurne par défaut.

Ainsi, la conflictualité qui semblait régir la dialectique jour/nuit peut elle être nuancée. Certains thèmes comme l'éclairage entre autres se voient tantôt considérés comme coercitifs, tantôt leur conception plus fine peut se diriger vers un espace urbain mieux pensé. De la même manière, les gouvernances de la nuit tendent à se faire depuis celle-là même, par ses usagers et pour ses usagers, dans le cadre d'institutions officielle toutefois.

L'émergence de la nuit dans les questionnements politiques révèle également le surgissement de la question temporelle dans le fait politique. Le 'diurne par défaut', *statu quo* temporel, est remis en cause par l'émergence d'une 'altérité temporelle' dont nous faisons mention dans l'introduction de la première partie.

De cette même manière, poser la question de la nuit, c'est adresser plus largement la question de l'alternance des temporalités et de leur articulation.



Le Belvédère, Studio Bourroullec, Rennes, 2020

3

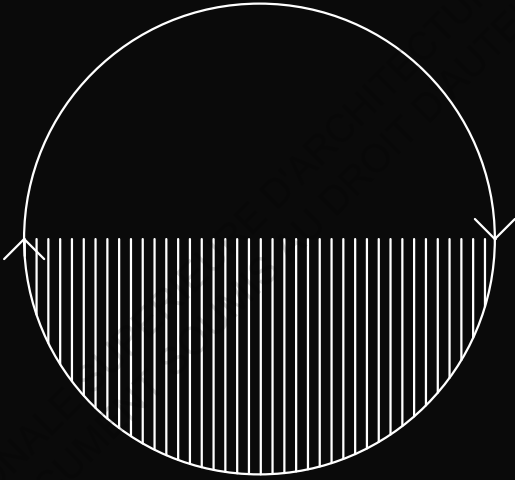


fig. 6

Articulation

LA NUIT DU VAN

SAM. 30 JUIN > DIM. 1ER JUIL.

LA NUIT DU VAN, C'EST LE LANCEMENT FESTIF DU PARCOURS
2018 DU VOYAGE À NANTES. LES MUSÉES ET ÉTAPES SONT EN
NOCTURNE ET EN ENTRÉE LIBRE. LE COLLECTIF YODEL MET EN
SCÈNE ET AMBIANCE LA VILLE : CÔTÉ MUSIQUE, STERÉOLUX ET
TREMPOLE PROPOSENT UNE PROGRAMMATION ENTièrement
NANTAISE EN 24H NON-STOP !
PROGRAMME DÉTAILLÉ : WWW.LEVOYAGEANANTES.FR



Learning from the *teuf* 3

30 juin 2018, ou comment, sans effraction, l'on a pu entrer et sortir de la nuit, sous le regard bienveillant du maton.

Ce récit en particulier se base sur des souvenirs encore vivs compte tenu de la nature mémorable de l'évènement. Toutefois, la mémoire, hélas, peut parfois faire défaut, et ce « Learning From » en particulier fait appel aux souvenirs que d'autres personnes - présentes alors - m'ont fait parvenir.

« La nuit du VAN, c'est le lancement festif du parcours 2018 du Voyage à Nantes. Les musées et étapes sont en nocturne et en entrée libre, le collectif Yodel met en scène et ambiance la ville ; côté musique, Stereolux et Trempolino proposent une programmation entièrement nantaise en 24h non-stop ! »

Il s'agit sans doute pour moi, du haut de mes - presque - 23 ans, d'un des grands souvenirs festifs que je garde. Autour de moi, même son de cloche, les gens qui restèrent jusqu'à la fin sont unanimes : la nuit d'ouverture du Voyage à Nantes 2018 constitue une épopée nocturne mémorable. Pour ma part, je le vois également comme un héritage, la suite logique des récits que les anciens Nantais m'ont fait des Nuits des Allumées au début des années 90 sur l'Île de Nantes, alors territoire en friche. Il n'est donc pas étonnant qu'on retrouve les mêmes aux manettes de ces deux évènements.

De la même manière que pour la fête du pont, c'est par la rumeur de l'évènement à venir que cette nuit prend une dimension qui dépasse le simple cadre de la fête. La lecture du programme de ce soir-là laisse songeur, et semble promettre quelques surprises. Entre autres joyusetés musicales et festives, la perspective de ne pas s'arrêter avant 6h30 du matin et l'ouverture du mystérieux Transfert, friche d'urbanisme temporaire en devenir, au lever du soleil constituait une source de motivation majeure. Un parcours dans le temps et dans

l'espace en somme, la dérive sans fin.

Le jour fatidique arrive. Les jours sont encore assez longs à cette période et nous permettent de ne pas trop se presser avant de se rendre aux festivités. C'est pourquoi l'apéro tarde un peu sur le toit de l'école d'architecture, là où, pour cette édition du Voyage, l'agence Block a suspendu une caravane au dessus du vide. L'apéritif se transforme en temps de réflexion afin de savoir où nous devons nous rendre pour commencer notre périple. Pourquoi pas par quelques pas de discos sur la piste circulaire rotative de la place Graslin, le tout ambiancé par Michel de Trentemoult, DJ ligérien aguerri ?

Nous nous rendons au lieu dit et découvrons le fameux dancefloor motorisé n'en finissant pas de tourner. Les gens grimpent ou



Le booth de Petite Hollande

descendent au gré des tracks diffusées par le jockey du disque, ou simplement pris de hauts-le-cœur par la rotation infernale. Le soleil se couche peu à peu sur la place Graslin renforçant la présence de la boule à facettes suspendue au milieu de la place, réfractant la lumière sur les façades périphériques. Il y a trop de monde ici, la tranche quinquagénaire particulièrement présente nous fait définitivement fuir.

Avant de goûter aux festivités de la place de la Petite Hollande plus bas, nous nous arrêtons quelques minutes sur le cour Cambronne afin de nous abreuver. Nous y sommes entre deux eaux : encore proches de la place Graslin, nous entendons encore bien la musique qui y est diffusée, percevant le BPM plus rapide de la place de la Petite Hollande, tout en baignant dans une atmosphère d'une légère étrangeté propre à ce lieu que nous n'avons jamais l'occasion d'expérimenter à l'heure bleue. Le soleil s'est couché et les dernières lueurs tamisent le ciel. Nous nous remettons en route et atteignons celle qui habituellement sert de place le samedi matin. Il s'y déroule là un spectacle bien différent ce soir. Le booth du DJ - la table où sont situées ses platines - est fardé de gyrophares et autres rubalises de signalisation. À côté, les enceintes sont empilées les unes sur les autres afin de constituer un podium sur lesquelles les invitées pourront s'adonner à leur show : ici, un collectif de drag-queens est invité. Jouant l'effet de contraste, les programmeurs de cette scène ont également invité un collectif d'amateurs de tuning. Ceux-là ne sont jamais venus. D'aucuns diront que la victoire de l'équipe de France de football en début de soirée n'y est pas pour rien... Pas découragées par cet abandon, les DJ sets continuent. L'on s'enfonce dans la nuit, et, la chaleur de cette fin de juin tombe peu à peu au moment même où le déhanchement de certains fait remonter le mercure. Les joyusetés de la Petite Hollande durent une heure environ, jusqu'au moment où une des danseuses, prise d'un surprenant élan de folie, se décide à jeter une bouteille d'eau sur la foule. Le contenu de la dite-bouteille terminera en partie sur les platines stoppant net le son. Décidant de fuir le tragicomique de la scène, nous nous retrouvons avec la bande initiale afin de nous diriger vers l'Île de Nantes. Empruntant la passerelle Victor Schoelcher face au

palais de justice, une autre scène musicale se porte à nos yeux et nos oreilles. Sur un conteneur aménagé pour l'occasion, un groupe de rock joue face à une scène massée au pied des grilles du tribunal.

À vrai dire, ces découvertes successives deviennent légèrement grisantes et l'ébahissement permanent devient même peut être un peu lassant. Nous ne nous arrêtons pas au sortir de la passerelle et traçons notre route vers la Fabrique : l'institution regroupant Trempolino et Stereolux y a programmé des concerts pour 24h !

Nous croisons sur la route beaucoup de visages familiers. Il semble qu'une telle manifestation culturelle a su mettre dehors beaucoup d'individus différents. De toute évidence, lorsque la puissance publique décide d'organiser un tel évènement, elle y met les moyens et la ville se plie à ce nouveau rythme : on marque les esprits par un soupçon de démesure.

Il n'est pas tard, à peine minuit, lorsque nous arrivons aux pieds des Nefs, à proximité de la Fabrique. Pause, à nouveau. On discute, encore. On s'abreuve, aussi. Du son nous parvient depuis la terrasse sur le toit du blockhaus de Trempolino. Un collectif de DJs y joue un set plutôt tropical, tendance house. Pourquoi pas. Malheureusement, les files d'attente pour accéder au Trempolino au au Stereolux sont très longues, et surtout, la fouille à l'entrée ne nous permettra pas d'y faire entrer nos consommations houblonnées dans les espaces de fête. Ces deux critères nous paraissent inadmissibles pour cette soirée que nous souhaitons aussi libre que possible. Cherchant une issue à cette apparente impasse, l'un de nous aperçoit une brèche. Le Jardin C, jardin au pied du Blockhaus, n'est pas surveillé. Une simple barrière manuable bloque l'entrée. En s'approchant, il semble que la barrière a déjà été forcée avant nous. Nous nous engouffrons alors par là, un peu nerveux à l'idée de se faire pincer. Nous courons, discrètement jusqu'à une des portes de l'édifice. Soulagés une fois arrivés à l'entrée, nous nous regardons, hilares. Nos sacs sont remplis pour durer jusqu'au bout de la nuit sans avoir besoin de dépenser une fortune au bar : une bonne nouvelle pour les étudiants que nous sommes. Au rez-de-chaussée, le collectif Androgyne joue un set de house baléarique. Toutes voiles dehors, dansant, comme à l'habitude. Nous nous dirigeons rapidement vers la terrasse, sur le toit du

blockhaus. L'endroit est bondé. La possibilité de fumer sur la piste de danse n'est sans doute pas pour rien dans cette fréquentation accrue. Ici, c'est le collectif Abstract qui joue. L'ambiance y est chaleureuse, la musique plus minimale. Les gens se sourient entre eux, certains un peu béatement. Là encore, des visages connus. Je me souviens d'un, gratifiant un des poteaux béton de la terrasse d'un coup de crayon plus ou moins précis. Le résultat dessiné était un oiseau, hybridé à je ne sais quoi. Une chimère...

Nous campons là jusqu'au *closing*, la fermeture, à 5h30 du matin. À ce moment, c'est un refrain un peu familier qui se fait entendre. Les toutes premières lueurs du jour se font sentir, et chacun se sent un peu orphelin, attristé par la fin de la musique. Notre départ s'accompagne aussi d'une alarme incendie dont on se dit qu'elle a été déclenchée par les responsables du lieu afin de précipiter un peu le départ de notre mauvaise troupe.

Mais, nous n'oublions pas, le clou du spectacle arrive. Pour cela, nous devons nous remettre en route, cheminer par delà la Loire, vers la friche des anciens abattoirs de Rezé. Cette longue marche - d'autant plus longue que plusieurs heures de danse commencent à irradier les jambes de chacun - le long du quai Wilson s'accompagne des dernières bières disponibles et de cigarettes échangées. La ville est bien silencieuse autour de nous. Les lueurs sont de plus en plus présentes et révèlent les mines fatiguées de tous. Nous passons le pont des 3 continents, et à mesure que nous approchons du fameux Transfert, nous croisons de plus en plus de monde. Le lieu ouvre à 6h18 précises, heure du lever du soleil ce jour-là. Les groupes d'individus sont de plus en plus hétérogènes, mais surtout, les familles sont en nombre. Le décalage qui s'opère entre nos groupes de fêtards, éreintés par une nuit blanche aussi festive qu'excessive, et ces familles reposées et levées aux aurores pour assister à l'ouverture du lieu, joue également sur un effet de contraste tantôt amusant, tantôt gênant.

Il est 6h30. Le soleil est maintenant levé, et projette sur la zone désertique un rayonnement difficilement supportable pour nous. La grande messe du Voyage à Nantes n'est pas tout à fait terminée cela dit. Nous découvrons l'autel de Transfert, composé de conteneurs (décidément un fétiche de la culture nantaise) agencés verticalement

et horizontalement. Le bar contenu dans l'un des ouvrages est ouvert, paliant ainsi à une soif qui se fait de plus en plus présente. Au loin, l'on aperçoit une montgolfière prête à décoller, un autre DJ joue à ses côtés un set d'ambient. Sommes-nous encore vraiment étonnés ? Non loin du bar et des tablées sur lesquelles nous nous reposons, une 4L posée là, a été aménagée afin de recevoir un jacuzzi en son sein. L'aspect guignolesque de la chose attire quelques brillants esprits encore chauffés à blanc par la soirée passée.



Au petit matin, la montgolfière...

Le lieu sera ouvert toute la journée, et entre des funambulist^{es} paradant sur des câbles tendus entre les conteneurs, et des concerts de fanfare, l'institution du Voyage à Nantes, appuyée par une ville de Nantes à qui le lieu servira bien pour développer la politique urbaine qu'elle porte, démontre ici aussi sa capacité à mobiliser des ressources importantes pour réunir, dans l'espace, et dans le temps, tout en normalisant le fait festif.

Avec deux amies, nous nous sauverons aux alentours de 8h du matin.

Nous devons réaliser le déménagement de l'une d'entre elles en suivant, sans dormir : un souvenir impérissable.

Finalement, j'ai goûté, la nuit du 30 juin 2018, d'un peu de cette folie qui animait les cultureux nantais de la fin du siècle passée.

3. Articulation

Il existe en Norvège une île nommée Sommarøy. Sa situation géographique particulière, proche du cercle Arctique, amène ses habitants à avoir un rapport singulier au temps. En effet, l'île est privée de soleil entre novembre et janvier, et celui-ci ne disparaît pas de mai à juillet. Un rythme circadien éloigné du commun des mortels qui est le nôtre donc. Ses habitants ont, de ce fait, lancé une pétition afin d'abolir la notion de temps sur ce territoire.

Concrètement, il s'agirait de mettre en place une flexibilité temporelle, de penser une élasticité. Dans les faits, il s'agit en réalité d'un coup de pub orchestré par ses habitants dans l'objectif de mettre un coup de projecteur sur ce territoire.

Au delà de l'anecdote, et du folklore (les touristes accrochent, par exemple, leur montre sur le pont menant à l'île), cet exemple est un révélateur de la nature éminemment physique que nous entretenons au temps. Celui-ci n'est pas une donnée qui s'abstrait d'un rythme circadien établi, de son alternance constitutive entre jour et nuit.

On affirme donc ici une interdépendance, dépassant les notions de conflit ou de clivages existentiels propres aux deux temporalités que nous avons abordés précédemment. Ce dépassement nous amène à penser la manière dont ces deux occurrences pourraient s'articuler. Après avoir abordé le régime d'existence de la nuit et son rapport avec le jour (son régime *dialectique*), quels régimes d'articulation, dans une perspective de bon fonctionnement du corps temporel, peut-on envisager ?

A. Les rythmes et la ville

Vers l'urbanisme nyctéméral

L'investissement politique du temps nocturne nous indique plus largement, et signifie de fait, un intérêt grandissant pour les questions de temporalités et de leur articulation à travers la notion de rythme. Il s'agit donc premièrement ici de faire le postulat - lieu commun certes, mais postulat nécessaire - de l'existence de temporalités multiples, s'opposant à l'idée d'un temps monolithique et ontologique qui s'imposerait de la même manière à tous, indépendamment de facteurs sociaux : *le temps chronologique ne « représente » pas le temps*⁰¹.

On retrouve différentes acceptions des temporalités qui témoignent de la multiplicité de leurs conceptions culturelles. C. Dubar dégage ainsi trois types de temporalités : temps physique, temps vécu et temps social⁰². Il s'appuie, entre autre, sur un fait divers qui pris place dans le Nord de la France au début du XX^e siècle. Une explosion dans une mine de charbon causa la mort de 1106 mineurs. Alors, qu'il semblait que personne ne put en réchapper, une quinzaine de rescapés refirent surface trois semaines plus tard. La question du temps passé sous terre, selon eux, leur fut posée. Les réponses varièrent entre quatre et six jours. L'écart conséquent entre le temps mesuré objectivement (trois semaines) et le temps que ces mineurs ont passé sous terre fondent la diversité des régimes temporels : *Les rescapés avaient vécu un temps (TV) qui n'était pas celui de la physique (TP), ni des horloges et des montres (ils n'en avaient pas)*⁰³. Le temps posé ainsi un problème philosophique d'envergure résidant dans l'impossibilité de *concilier une approche cosmologique, objectivante et "externe" avec une approche phénoménologique, subjectivante et "interne" du temps au singulier*⁰⁴. Sans arriver, ni même prétendre, à dépasser cette aporie, nous devons donc prendre acte de l'existence de temporalités plurielles dépassant le concept de temps unique, ou temps ordinaire (TO) comme nous l'enseigne C. Dubar.

L'émergence d'une pensée de l'unicité du temps peut être analysée comme relevant d'un syndrome du modernisme. Ainsi, le temps

01 Dubar, Claude, « Du temps aux temporalités : pour une conceptualisation multidisciplinaire », *Temporalités* [En ligne], 2014, n°116, consulté le 04 mai 2020, <<http://journals.openedition.org/temporalites/2942>>

02 Ibid.

03 Ibid.

04 Ibid.

pris dans une singularité abstraite est un tropisme moderne, une commodité visant à intégrer les temporalités dans une matrice idéologique commune en réduisant leur multiplicité caractéristique : *c'est le triomphe du temps des marchands sur le temps religieux et 'naturel', le progrès permanent.*⁰⁵

L'on a affaire dorénavant à *une mesure devenue universelle et des coordinations d'actions qui semblent s'imposer comme une norme externe à laquelle chaque humain doit se plier s'il veut se faire comprendre, gagner sa vie, penser rationnellement ou espérer s'enrichir.*⁰⁶ L'utilisation d'une expression aussi commune qu'"emploi du temps" est significative à cet égard. L'emploi du temps s'agence de manière différente entre chaque individu mais s'impose finalement à tous, il est une représentation manifeste du temps objectif, rationalisé et simplement chronologique.

Contre cette assertion temporelle, certains lui opposent la multiplicité des temps sociaux. Ces temps sociaux s'organisent en s'appuyant sur un trame commune et acceptée comme telle qui est celle du temps chronologique et sont des moments de *signification humaine*⁰⁷ importants. Ces temps sociaux en rupture nette avec un temps abstrait, sont la somme de temporalités vécues par les individus, phénoménales, et des événements symboliques ponctuels reconnus comme tels. Ce temps social serait à la fois *unificateur collectif et pluriel individualisé*⁰⁸.

Finalement, C. Dubar synthétise l'ensemble de ces temporalités à travers l'expression du "temps social" au singulier pour la définir comme une "catégorie collective intériorisée et objectivée".

Nous avons, au long de ce mémoire, procédé en considérant un temps objectif et mesurée par l'alternance des occurrences jour et nuit. Toutefois, certaines considérations culturelles et historiques peuvent nous permettre, à mieux y regarder, de réaliser un « découpage » temporel fin, et non plus simplement fonction d'une alternance.

X. Emmanuelli dans la préface de *La nuit, dernière frontière de la ville*⁰⁹, en se remémorant ses nuits passées au Samu, nous fait part de son découpage séquentiel de la nuit. Ainsi, la première est celle de « la nuit de l'errance » où « les gens marchent encore, boivent et rencontrent d'autres personnes ». Il la situe, en des termes temporels

05 Ibid. p. 12

06 Ibid. p. 4

07 Ibid. p. 340

08 Op. Cit. Dubar, Claude, p. 8

09 Op. Cit. Gwiazdzinski, Luc, 2005, p. 9

objectifs donc, entre le coucher du soleil et minuit. Plus tard, c'est « nuit de la nidification » où ces personnes auparavant à l'extérieur vont chercher un refuge. Il situe cette nuit-ci entre minuit et 2 heures. Entre 2 heures et 4 heures, c'est « la nuit intense ». Pour Emmanuelli, c'est « c'est le moment où l'on comprend qu'il n'y a pas d'assistance, plus de services, plus de solidarité, plus de main tendue et surtout plus personne dans la rue ; c'est la grande solitude ; c'est là que les choses peuvent arriver aux vieux ou aux SDF. » Finalement, entre 4 heures et le lever du soleil, c'est « la nuit qui précède le petit matin ». Pour l'auteur, toujours dans sa position d'urgentiste, « c'est un moment que l'on redoute particulièrement dans les hôpitaux, une phase où les problèmes physiologiques ou somatiques se révèlent. C'est là aussi que l'on découvre dans la rue les gens morts de froid, victimes du brusque changement de température. ». De l'entité monolithique de la nuit, l'on arrive donc à décomposer un ensemble d'occurrences plus réduites qui composent l'ensemble nocturne. Historiquement, certaines périodes nous indiquent également des segmentations temporelles, conscientisées et culturelles cette fois.

In Ancient Roman culture there existed ten periods of night, varied in length and attributed to either human action or celestial movement. Medieval Britain too had sunset, shutting in, candle lighting, bed time, midnight, the dead of night, cock crow, and dawn.¹⁰

Ainsi, concevoir le temps comme multiplicité n'est pas sans conséquence sur les spatialités urbaines dans lesquelles les temps sociaux sont particulièrement denses. Cette diversité, inhérente à la ville en tant qu'elle est un lieu de maximisation des interactions sociales, charge les espaces et les lieux en possibilités temporelles : on parle de polychronie du lieu, ou de chronotope. Ces termes renvoient à la relation intrinsèque des espaces et des temporalités les unes aux autres, à la *représentation spatio-temporelle des activités, reliant la ville bâtie à la façon dont elle est investie par les activités sociales.*¹¹

Ainsi, notre postulat initial quant à la multiplicité des temps sociaux induit une problématique de taille : celle de leur articulation.

La vie sociale s'écoule dans des temps multiples, toujours

¹⁰ Op. Cit. Gallan, Ben, Gibson, Chris, 2011, 2512

¹¹ Mallet, Sandra, *Aménager les rythmes: politiques temporelles et urbanisme*. EspacesTemps.net, Association Espaces Temps.net, 2013, [en ligne], consulté le 02/11/20

*divergents, souvent contradictoires, et dont l'unification relative, liée à une hiérarchisation souvent précaire, représente un problème pour toute société.*¹²

La question de l'articulation, ou de synchronisation, des temporalités pose question à une échelle qui dépasse largement celle de l'individu, et s'exprime le plus souvent à travers la notion du rythme. Il en est sa représentation, sa formalisation selon H. Lefebvre¹³. Dans le *Manifeste pour une politique des rythmes*¹⁴, ouvrage collectif paru en 2021, il serait, selon son collectif d'auteurs, *un matériau esthétique et culturel, travaillé et agencé à la fois par l'expérience du monde et par la dimension esthétique de la danse, de la musique, de la poésie : une construction profondément culturelle, mais qui (comme toute 'culture') s'enracine dans la nature.*

Ces articulations d'ordre rythmique intéressent les politiques publiques de la même manière que la nuit constitua un territoire à investir. Ainsi, alors que cet investissement s'est traduit concrètement par l'émergence des conseils de la nuit, les politiques temporelles, elles, se dotent d'un autre dispositif : les bureaux des temps . On trouve les premiers exemples de politique temporelle en Italie, à la fin des années 1980. Il s'agit à ce moment de permettre aux femmes de faciliter l'articulation de différentes parties de leur emploi du temps. Une proposition de loi portée en 1986 par Livia Turco s'intitulant : *Les femmes changent le temps : une loi pour rendre plus humains les horaires de travail, les horaires de la ville, le rythme de la vie* est soumise au parlement italien¹⁵. La loi n'est à ce moment-là pas votée, mais permet tout de même d'essayer l'idée que le sujet temporel pose problème à l'échelle de la société, et que, de ce fait, elle devait faire l'objet d'une politique publique structurée et concernée.

Bureaux des temps

L'idée chemine par delà les frontières italiennes et certaines collectivités en France se sont dotées de ces outils de réflexion. Le premier bureau des temps de France est créé à Rennes, où suite à la remise d'un rapport parlementaire intitulé Temps de villes

12 Gurvitch, Georges, *La vocation actuelle de la sociologie*, Tome II, PUF, [1950], 1969, p. 325

13 Henri Lefebvre, Catherine Régulier, « Le projet rythmanalytique » in *Communications*, n°41, 1985, pp. 191-199.

14 Antonioli, Manola, Drevon, Guillaume, Gwiazdzinski, Luc, Kaufmann, Vincent, Pattaroni, *Manifeste pour une politique des rythmes*, Lausanne : EPFL Press, 2021

15 Op. Cit. Mallet Sandra, 2013

l'on a créé une délégation des temps de la ville. Il s'agissait alors d'une délégation couplée à celle de l'égalité femmes-hommes. Il s'agissait alors d'étudier les possibilités d'équilibre temporel entre les temps dédiés à soi, au travail, et au travail domestique selon des appartenances de genre. Katja Krüger actuellement en poste à la mairie de Rennes et déléguée à la petite enfance et aux temps de la ville qualifie ainsi le bureau des temps rennais :

*Nous ne sommes pas un service opérationnel mais nous fournissons une expertise et des études pour identifier des conflits ou des problématiques auxquels on n'aurait peut-être pas pensé, faute de recul, pour détecter de nouveaux besoins dans le rapport au temps et pour réfléchir à des solutions adaptées et innovantes.*¹⁶

On en trouve également à Caen, à Lyon ou à Paris. Ici, il a d'abord été question de s'intéresser aux services aux familles, *dans l'idée d'adapter les horaires des services urbains aux rythmes des femmes et de réduire les inégalités entre hommes et femmes*¹⁷. Mais puisque les villes ne sont pas simplement constituées de familles, il s'est ensuite agi d'élargir le «public-cible». Ainsi, *de nombreuses actions visant à faciliter l'accessibilité des services ont été entreprises : modifications des horaires d'ouverture, regroupement de certains services entre eux afin de réduire les temps d'attente et de déplacements, et multiplication des moyens d'information sur les horaires d'ouverture*¹⁸. Le postulat qui semble fonder ces politiques, est celui d'une inadaptation de la plupart des horaires d'ouverture de services aux disponibilités des usagers, ainsi *la rigidité des horaires traditionnels se heurte aux emplois du temps de plus en plus diversifiés et changeants des populations.*¹⁹

Urbanisme des temps : urbanisme nycthéral

Les différents symptômes de la condition contemporaine urbaine, que nous aborderons en suivant, poussent les politiques publiques à donc réfléchir les territoires de la ville non plus simplement en terme de spatialités simplement, mais également dans son articulation

16 Entretien avec Katja Krüger, propos recueillis par Alice-Anne Jeandel, « Les politiques temporelles et la nuit. L'action du Bureau des temps de Rennes », *L'Observatoire*, vol. 53, no. 1, 2019, pp. 21-24.

17 Ibid.

18 Ibid.

19 Ibid.

avec les temporalités. La désynchronisation des emplois du temps des populations urbaines, leur multiplicité non accordée, nous obligent ainsi à sortir de la vision d'un temps monolithique. Pour L. Gwizdzinski, « *face à l'éclatement des espaces, des temporalités et des mobilités, la prise en compte du temps dans la planification est une obligation.*²⁰

Repartons de la nuit. Si, donc, nous devons considérer une échelle de réflexion pour intégrer les questionnements temporels à la dite planification urbaine, ce serait ainsi celle de la nuit, mais plus largement celle de la journée de 24 heures dont la nuit ne constitue que la moitié. L'alternance entre jour et nuit, constitutive de cette journée de 24 heures s'appelle cycle nycthémeral. Le terme ne renvoie pas à des considérations chronobiologiques comme le cycle circadien, mais plus simplement à l'espace de temps comprenant un jour et une nuit. Ainsi, une ville pensée pour cette alternance serait une ville dont l'urbanisme est nycthémeral.

Trois occurrences temporelles sont significativement représentées dans les réflexions portées par les bureaux de temps : la nuit, le dimanche, et l'été. Considérées, à raison, comme des périodes de creux, ces temporalités spécifiques font l'objet de réflexions tout autant spécifiques. L'approche que les bureaux des temps en ont peut être ambivalente, entre investissement par une intensité d'usage similaire à des périodes 'normales' ou, au contraire, conservation de ces temporalités comme des moments de creux. Le choix d'une approche ou d'une autre est significatif politiquement, et investir la nuit en en faisant un prolongement du jour n'est pas sans conséquences.

B. Arythmies urbaines

Les pathologies rythmiques de la ville

Maintenant que nous avons acté l'existence de temporalités aux existences diverses, et par conséquent de rythmes multiples eux aussi, il s'agit de se pencher sur leur manifestation dans les espaces urbains de nos villes. En analysant trois formes de pathologies rythmique, nous tenterons de saisir de ce qu'il en retourne pour le territoire nocturne et la structure nycthémerale plus généralement. La première, l'accélération, n'a pas trait, à proprement parler, à notre

20 Gwizdzinski, Luc, « Urbanisme des temps. Premières chorégraphies de la métropole hypermoderne », *L'Observatoire*, vol. 43, no. 2, 2013, pp. 3-8, p. 8

sujet mais elle accompagne un phénomène d'homogénéisation que l'on retrouve dans la seconde pathologie, la diurnisation. Enfin, nous tenterons de saisir ce qui fait le lit de ces processus et ses conséquences sur l'espace-temps nocturne.

Accélération

Le phénomène d'accélération est théorisé depuis une dizaine d'années par le philosophe allemand Hartmut Rosa. Celui-ci en fait « l'expérience majeure de la modernité », un phénomène organique de la société capitaliste donc.

Objectivement, l'accélération du rythme de vie représente un raccourcissement ou une densification des épisodes d'action. [...] elle se traduit, subjectivement [...] par une recrudescence du sentiment d'urgence, de la pression temporelle, d'une accélération contrainte engendrant du stress, ainsi que par la peur de 'ne plus pouvoir suivre'.²¹

Ce phénomène, a priori structurel, semble ressenti plus intensément dans les espaces urbains. S. Mallet relève dans une étude de 1903 que déjà les habitants de la ville en font l'observation phénoménale : *Déjà en 1903, Georg Simmel remarquait que le rythme de la grande ville, de par la présence de stimuli nombreux et régulièrement changeants créait des conditions psychologiques distinctes de celles de la petite ville et de la campagne.*²²

Cette accélération a pour conséquence l'avènement progressif d'une société fonctionnant 24h/24 : la densification des activités et leur multiplication a pour conséquence une réduction importante des temporalités dites inactives, comme la nuit ou le dimanche auxquels nous nous référions précédemment.

Diurnisation

Le concept de diurnisation traduit un phénomène de conquête progressive de l'espace-temps nocturne par le jour et ses activités.

²¹ Rosa, Hartmut, *Accélération. Une critique sociale du temps*, La découverte, 2010, p. 103

²² Sandra Mallet. Les rythmes urbains de la néolibéralisation. Justice spatiale - Spatial justice, Université Paris Ouest Nanterre La Défense, UMR LAVUE 7218, Laboratoire Mosaïques, 2014, p. 2

Ce processus tend à faire disparaître les *spécificités nocturnes*²³, c'est-à-dire à banaliser cet espace-temps spécifique en le confondant progressivement avec le jour, et ainsi homogénéiser le cycle nyctéméral. S. Mallet fait la lecture de cette diurnisation comme étant celui des "rythmes urbains de la néolibéralisation", qui vise à la réduction quantitative des temps de pause, des temps de creux. On parle ainsi de mise en continuité de la ville, plus simplement en termes spatiaux par la connexion des éléments géographiques les uns aux autres, mais également dans la capacité à pouvoir exercer telle ou telle activité à des heures habituellement réservées uniquement au repos comme la nuit ou le dimanche.

*Ce n'est pas uniquement l'offre traditionnelle festive mais la plupart des loisirs traditionnellement diurnes qui se développent la nuit. Certains clubs privés et équipements publics proposent des prestations jusque tard. Les horaires des piscines, jardins publics et bibliothèques qui ferment généralement leurs portes entre 17 et 20 heures sont remis en question.*²⁴

En effet, la nature festive de la nuit n'est pas portée aux nues à travers ce processus. La diurnisation, dans un contexte plus large de développement des activités de récréation ou de service, prend forme elle aussi à travers ces domaines d'activité. De nombreux magasins ferment dorénavant une fois la nuit tombée dans les centre-villes. À Paris, on ne comptait par exemple que 2 supérettes ouvertes jusqu'à minuit en 2003. Sept années plus tard, en 2010, la capitale en comptait plus d'une trentaine²⁵. Déjà daté, l'exemple témoigne d'une lancée sur laquelle les métropoles se sont engagées. À Nantes en 2021, plusieurs supérettes ferment au moins à minuit par exemple. Le travail, dont on a vu qu'il était dorénavant une activité constitutive du territoire nocturne, participe également du processus de mise en continuité du jour.

Hier, les chauffeurs de taxis accompagnaient le mec pochtronné des Bains Douches. Aujourd'hui, il répond au cadre qui, à 1 heure du matin, sort de sa réunion en costume-cravate à la Défense ou de sa téléconférence avec New-York qui est désynchronisé. Ce sont des signes

23 Op. Cit. Gwiazdzinski, Luc, 2005, p. 194

24 Op. Cit. Mallet, Sandra, 2014

25 Ibid.

*d'une morphologie nouvelle de la nuit parisienne. [...] Les nouveaux habitants de la nuit sont des professionnels, des gens comme moi qui occupent pleinement la nuit dans un contexte sobre.*²⁶

Cette conquête progressive de ce temps de pause sert avant tout un développement économique qui se traduit par le terme de "night-time economy". Elle s'inscrit dans le sillage de l'économie du jour et en durcirait les logiques : concentration capitaliste, financiarisation, branding, aseptisation, segmentation des marchés[...].²⁷ Selon le collectif CANDELA, les collectivités qui font le choix de cette économie de la nuit favorisent également des logiques d'exclusion par la « sectorisation géographique et oligopolistique des activités récréatives nocturnes », appuyant un peu plus encore les logiques coercitives exercées par les politiques du jour sur la nuit. L'investissement du territoire nocturne est même devenu un critère important dans la compétition entre métropoles, celle-ci se doit d'être attractive en continu, ainsi, *une ville qui vit la nuit est une vraie ville. Les villes de province, 'c'est mort le soir', selon l'opinion commune.*²⁸

On trouve également une formalisation du concept de diurnisation, à travers la « ville 24h/24 » chez J. Cray. Le concept pose là encore la mise en continuité comme modalité de fonctionnement de l'urbain contemporain. Selon l'auteur, elle évoque *un schéma arbitraire et immuable, celui d'une semaine qui se déroulerait hors de toute expérience décousue ou cumulative.*²⁹

La ville 24/7 suppose une banalisation des temporalités "exceptionnelles" comme la nuit en la fondant dans un temps linéaire. Certaines distinctions existent encore, comme celles qui distinguent le jour de la nuit, le dimanche de la semaine ou les vacances (interruptions saisonnières) du reste de l'année (travaillée), mais leur existence de fait, ou d'usage, tend vers une existence symbolique. L'homogénéisation temporelle constitutive d'une ville 24/7 est un processus de négation de la complexité des temporalités et des rythmes individuels et sociaux que nous avons abordé auparavant, mais également avec *toute structure intrinsèque de différenciation :*

26 WASSEF, Aalam (entretien avec), « Toutes les heures sont dans 24 heures », *Chronos*, 6 avril 2007.

27 Op. Cit. CANDELA, 2017, p. 13

28 Pinçon, Michel, Pinçon-Charlot, Monique, « Les nuits de Paris », *Les annales de la recherche urbaine*, n° 87, septembre 2000.

29 Op. Cit. Cray, Jonathan, 2014, p. 16

*sacre/profane, carnaval/travail, nature/culture, machine/organisme etc...*³⁰ auxquelles on pourrait ajouter le couple jour/nuit.

J. Crary fait finalement la lecture du processus de diurnisation comme étant celui de *l'alignement de l'individu sur le fonctionnement des marchés*, c'est-à-dire sur le mode 24/7 dont la *redondance statique qui élude tout rapport avec les textures rythmiques et périodiques de la vie humaine*.

La formule de la ville 24/7 n'est ainsi pas restée un vœu pieux et semble être symptomatique de l'organisation socio-économique capitaliste contemporaine. Celle-ci se caractérisant par la recherche de nouveaux territoires de croissance économique, qu'ils soient spatiaux ou temporels, elle investit donc les marges, les réserves de temps par le développement d'activités, entre autres, récréatives, de loisirs.

Finalement, la manière la plus concrète dont se traduit le phénomène temporel de diurnisation, se situe dans la manière qu'il a d'aggraver certaines formes d'inégalités sociales spatiales, et temporelles. Tout d'abord, considérant les rythmes biologiques simplement, le travail de nuit par exemple constitue une contrainte forte qui met à mal la santé du travailleur. Le risque est augmenté de développer un cancer du sein pour les femmes travaillant la nuit par exemple³¹. De la même manière, les rangs de ces travailleurs nocturnes sont encore minoritaires, mais leur désynchronisation avec l'emploi du temps de la majorité ne leur permet pas de bénéficier eux aussi d'une vie sociale, ou familiale. De plus, la législation française, mais c'est un constat que l'on peut étendre au reste de l'Europe, libéralise un peu plus encore le code du travail, permettant à de plus en plus d'entreprises d'employer les travailleurs dans la nuit, parfois même sans contrepartie.

La diurnisation ne constitue donc pas simplement un mitage temporel sur des temporalités abstraites, mais est un processus aux effets manifestes sur la structure sociale et économique.

Épistémologies diurnes

L'ensemble de ces processus s'exerçant sur le territoire nocturne et réduisant ses spécificités au profit du jour peut également s'expliquer par le fait que *dans les représentations communes, la politique est*

30 Ibid. p. 22

31 Op. Cit. Mallet, Sandra, 2014, p. 11

*implicitement associée au jour*³². Au-delà du fait que les institutions politiques étatiques ne fonctionnent pas la nuit (ou cas exceptionnel), ce qui constituerait une lecture littérale de la chose, *le temps du politique ou de l'action publique conçoivent le temps au regard de son écoulement et de son séquençage*.³³ Le diurnocentrisme dont nous faisons mention plus tôt est une manifestation de la chose politique comme diurne par défaut.

*[...] the binary of day/night remains intact, deeply connected to a biophysical conception of time and yet also infiltrated by a range of dualisms and assumptions that drive conservative and exploitative compulsions.*³⁴

Plus largement, on pourrait postuler ici, à partir du paradigme diurne, d'une épistémologie diurne

Prenons un exemple. Les questionnements suscités par la nuit sont également présents dans le champ qui m'intéresse en premier lieu en tant qu'étudiant d'ENSA. En effet, les modes projectuels qui fabriquent l'architecture évacuent dans beaucoup de cas la dimension nocturne ; si l'on excepte la fameuse dichotomie 'espace jour / espace nuit' lorsqu'il est question de domesticité (celle qui sépare chambre et séjour dans l'espace de la maison en somme). Ainsi, à l'occasion d'un workshop mené à l'HEAD de Genève en février 2020, les étudiants se sont appliqués à concevoir une édition nocturne d'El Croquis, posant ainsi le constat initial critique que la représentation nocturne de l'architecture était absente de la revue. La question qui sous-tend cette réflexion est formulée ainsi : *la représentation architecturale est-elle diurne par défaut ?*³⁵. Ce 'par défaut' indique manifestement une absence de réflexion quant à l'existence d'une alternance jour/nuit, à laquelle l'architecture est pourtant soumise. Plus largement, cela revient à dire que l'épistémologie architecturale (entendue ici comme l'ensemble de ce qui régit le processus de conception architecturale) est une épistémologie diurne. En réalité, la plupart des catégories de pensée qui traversent les différents champs disciplinaires ayant trait au fait urbain - urbanisme, géographie, architecture - sont diurnes. Ce qui est pensé et conçu l'est, par défaut, comme diurne. De la même manière que parler « d'espaces verts »

32 Op. Cit. CANDELA, 2017, p. 1

33 Ibid. p. 1

34 Op. Cit. Gallan, Ben, Gibson, Chris, 2011, p. 2509

35 Fernandez Contreras, Javier, « El Croquis, une édition nocturne. », *Plan Libre*, n°179, Maison de l'architecture Occitanie-Pyrénées, Décembre/Janvier 2021, p. 12-15

pour parler d'espace végétalisé constitue une négation de la richesse du monde végétal, évacuer la nuit du discours architectural est une négation de la complexité de la structure temporelle nycthémérale. Aussi, les espaces urbains, en dehors des quelques conceptions lumière à l'œuvre aujourd'hui, restent relativement pauvres dans la manière qu'ils ont de penser l'existence d'une alternance temporelle. Ainsi, selon S. Mallet, et considérant que le temps est politique ('un produit social'), *les réflexions géographiques, urbanistiques, et sociologiques gagneraient à être temporalisées, puisque l'inscription géographique de l'homme et de la société se réalise non seulement dans l'espace mais aussi dans le temps.*³⁶

Les processus à l'œuvre sur les temporalités et les rythmes sociaux nous portent à croire que l'alternance constitutive du cycle nycthéméral est mise à mal, et avec elle, les temps creux, temps de l'improductivité, dont la nuit fait partie.

C. Penser les temporalités

Essais sur la structure temporelle nycthémérale

Puisque les rythmes en tant qu'expression de rapports sociaux jouent un rôle si importants dans l'espace de la ville, il convient donc de les penser au même titre que ce dernier. Plus habitué à penser l'espace que le temps, hormis sur le mode 'long', j'ai tout de même souhaité lancer cet exercice afin d'imaginer les manières dont pourraient s'articuler les quotidiennetés individuelles et collectives dans l'espace urbain.

Écologie des temporalités

C'est ainsi qu'il me semble important de faire le postulat d'une pensée temporelle écologique. Au nombre de trois, les écologies qu'évoquent Félix Guattari dans son ouvrage *Les trois écologies*³⁷ élargissent la catégorie écologique - habituellement uniquement dirigée vers des problématiques environnementales - aux champs social et psychique. Les catégories qu'il fait émerger dans son ouvrage sont de décrites de telles sortes qu'il semble que les temporalités puissent être intégrées au champ des écologies existentielles.

L'une des pistes fondamentales pour mettre en place des écologies au sens guattarien du terme est la nécessité de la subjectivité et

36 Op. Cit. Mallet, Sandra, 2014, p.14

37 Guattari, Félix, *Les trois écologies*, Paris : Gallée, 1989

de la singularité. C'est ainsi qu'il en appelle à *repérer les vecteurs potentiels de subjectivation et de singularisation*³⁸. Comme nous l'avons vu, les temporalités vécues, extérieures à la temporalité objective et mesurable, sont des temporalités subjectives et singulières car propres à l'individu. À propos des vecteurs de subjectivation dont les temporalités font partie, Guattari nous dit qu'il *s'agit généralement de quelque chose qui se met en travers de l'ordre "normal" des choses, une répétition contrariante, une donnée intensive qui appelle d'autres intensités afin de composer d'autres configurations existentielles*. Ainsi, les temporalités vécues individuelles constitueraient elles des configurations particulières de l'existence.

Nous avons également mentionné au début de cette partie l'existence, toujours dans une forme de rupture avec la vision temporelle unique, de temporalités sociales, articulées aux temporalités de l'individu, pour certains « *un vrai temps [...], temporalité à la fois socialement construite et personnellement vécue* ».³⁹ Ainsi, si ces temporalités multiples constituent des modalités de l'écologie de l'existence, nous pourrions, sur ce modèle postuler d'une écologie temporelle qui viserait à considérer la structure nyctémérale comme un ensemble composé d'occurrences temporelles que l'on ne peut pas penser séparément et qu'il s'agirait d'articuler les unes aux autres.

Structuralisme temporel

Penser ainsi - structurellement - ces temporalités revient à observer et à se saisir à la fois des régimes spécifiques d'existence dans un premier temps, et des régimes d'articulation dans un second temps. Cet aller-retour entre un sujet temporel (le jour / la nuit par exemple), et la manière dont celui-ci communique avec d'autres sujets pour faire système temporel est une potentialité dans la manière dont nous pouvons concevoir la ville au delà d'un simple jeu sur l'espace. Cette clé de compréhension est par exemple analogue à celle que Frédéric Lordon fait émerger dans son livre *La société des affects*⁴⁰. En postulant d'un « structuralisme des passions », il fait se rencontrer deux échelles de réflexion a priori irréconciliables. L'interdépendance entre un sujet passionné, et une société structurée (le premier étant partie de la seconde) qu'il démontre à travers son ouvrage est d'une

38 Ibid. p. 37

39 Op. Cit. Dubar, Claude, 2014, p. 9

40 Lordon, Frédéric, *La société des affects. Pour un structuralisme des passions*, Paris : Seuil, 2013

nature similaire à la réciprocité d'action qui lie le sujet temporel à la structure temporelle nycthémérale qui le comprend en elle-même. Ainsi, le sujet temporel nocturne qui voit ses spécificités diminuer à mesure que se développent certaines activités en son sein, perd par conséquent la spécificité des affects qui le traversent, menaçant l'existence spécifique de cette temporalité. C'est par là-même l'équilibre de la structure temporelle journalière qui est menacé. J. Cray se fait de ce point de vue, prophétique :

Un monde 24/7 est un monde désenchanté par l'éradication de ses ombres, de son obscurité et de ses temporalités alternatives. C'est un monde identique à lui-même, un monde au plus superficiel des passés et, de ce fait aussi, un monde sans spectres.⁴¹

Tentative d'opérationnalisation

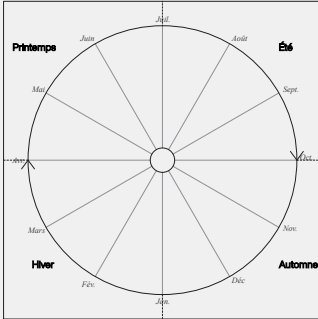
Dès lors, forts de ces constats mais pour lesquels nous tentons de mettre en place des modes opératoires qui pourraient, pourquoi pas, nous permettre de dépasser le stade fataliste de l'observation, comment intégrer nos perspectives temporelles nouvellement acquises au sein de la conception d'espaces architecturaux et/ou urbains ? Comment rendre opérantes nos réflexions dans le cadre d'un projet architectural par exemple ?

Une esquisse de réponse, une tentative opérée dans le studio de projet Borderline à l'ENSA Nantes constitue un tout de début de réponse, parmi toutes les méthodologies potentielles. Intitulé "Time Palace", le projet comme point de départ les postulats de diurnisation, ou encore de la nécessité d'une écologie temporelle. Partant, un bâtiment susceptible d'accueillir une certaine forme de densité d'usages, à la fois dans les espaces qu'il contient mais également dans les temporalités auxquelles on peut y accéder. De ce point de vue sa situation géographique est importante : le bâtiment doit se situer dans une centralité urbaine à laquelle "tout le monde" peut accéder plus aisément. J'ai choisi, dans ce sens, le carré Feydeau. Symbole d'un échec urbain contemporain du fait de sa désertification par les usagers et les commerçants, son grand volume répond aux exigences que nous nous sommes fixés. Il s'agit de mettre en place une programmation qui puisse éprouver les hypothèses que nous avons formulé d'écologie temporelle ou de structuralisme temporel. Cette programmation ne se fait pas nécessairement en accord avec

41 Op. Cit. Cray, Jonathan, 2014, p. 29

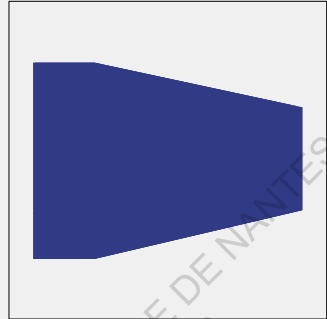
Mise en espace-temps

Méthodologie



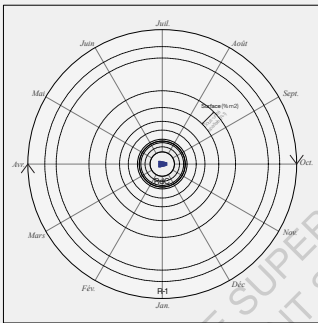
1

Le cadran adopte une structure circulaire et repose sur une composition annuelle, laissant apparaître les saisonnalités à travers les mois.



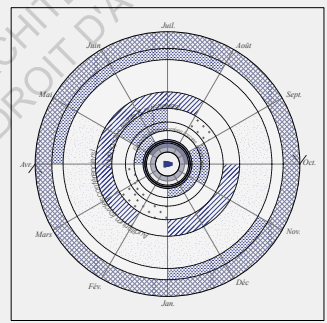
2

On identifie l'unité spatiale principale qu'on souhaite mettre en espace-temps. Sa grammaire spatiale est unitaire et a un sens du point de vue urbain. Ici, on prend le Carré Feydeau.



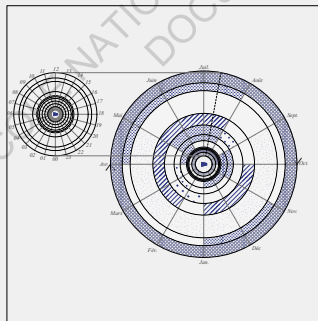
3

L'unité spatiale est placée au centre. On fait apparaître l'occurrence spatiale sur le cadran en le découpant selon les sous-unités spatiales, comprises entre le sous-sol et le RdC (locaux au RdC et zones au R+1).



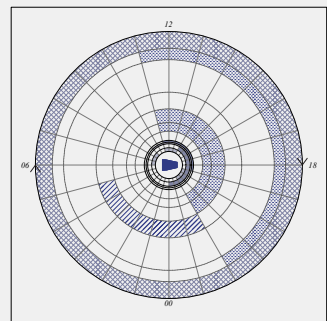
4

Les usages occupent ensuite le cadran selon les données spatiales et temporelles. La cyclicité induite graphiquement prend corps dans le Palais.



5

La cyclicité n'opère pas seulement sur le mode saisonnier, mais également sur les cycles circadiens. On réalise donc un abstrait du premier cadran, une coupe en somme.



6

On organise ainsi les usages sur une journée de 24 heures à partir des indications fournies par le premier cadran. La flexibilité des dispositifs spatiaux au sous-sol permettront de faire varier les usages dans le temps et dans l'espace.

le site mais est choisie parce qu'elle permet la densité d'usages sur l'ensemble du cycle nyctéméral. Le projet architectural consiste par la suite à fragmenter en une multitude d'espaces le volume du Time Palace afin que chacun accueille une partie de la programmation.

La densité proposée par le palais semble ainsi se trouver dans la lignée

directe du phénomène de diurnisation, et s'il s'agissait au départ surtout d'éprouver certains postulats temporels comme l'écologie temporelle, force est de constater que l'on verse bien vite dans certains travers menaçant l'alternance jour/nuit.

S'il semble également bien vain de penser qu'un projet architectural puisse résoudre des problèmes structurels comme des conceptions communes du temps, ou une organisation

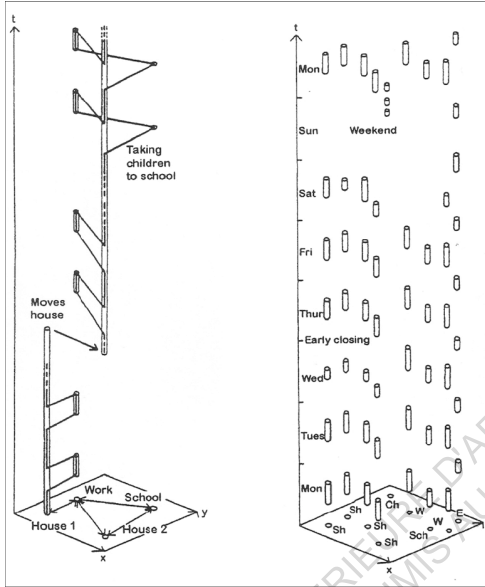


Diagramme de représentation des rythmes journaliers, Torstein Hägerstrand

socio-économique qui voit la nuit comme un espace-temps propre à accueillir ses occupations dans un objectif de rentabilité, le Time Palace tente malgré tout de s'outiller par le biais de représentations bidimensionnelles, entre espace et temps.

Les tentatives pour se représenter l'espace simultanément au temps ne sont d'ailleurs pas récentes et le champ architectural ne s'y intéresse en réalité qu'assez tardivement. En effet, l'école des géographes du temps fut fondée dès 1953 par Torstein Hägerstrand, en Suède⁴². Leur champ de recherche est urbain, et parmi les sujets qu'ils balaient ensemble, ces géographes tentent de décrire la manifestation des activités de chacun dans l'espace et dans le temps. En somme, il s'agit de formaliser le concept de chronotope afin de réussir à représenter les potentialités temporelles des lieux,

42 Mareggi, Marco, "Temporalities and varieties of territorial representation", 2017, in Gwiazdzinski Luc, Drevon G, Klein O, *Chronotopies. Lecture et écriture des mondes en mouvement*, pp.83-97, p. 83

leur *polyvalence séquentielle*⁴³.

Quels régimes d'articulation peut-on envisager ?

L'altérité temporelle nocturne nous a permis de penser l'alternance constitutive des rythmes urbains, et par la suite la question temporelle. Ainsi, penser la nuit, c'est se donner la possibilité de penser le temps dans son échelle quotidienne dans l'aménagement des villes. Les collectivités se sont par ailleurs dotées de bureaux des temps afin de répondre à la nécessité de penser l'articulation des temporalités multiples, inhérentes aux rythmes urbains. Toutefois, certains phénomènes guettent cette recherche d'équilibre, menaçant un peu plus encore les plus fragiles, augmentant un peu plus encore certains formes d'inégalité. Toutefois, en tentant de donner à voir l'articulation de l'espace et du temps, en en donnant une représentation, il existe un début de réponse à certains processus coercitifs s'exerçant sur la nuit, mais également plus largement, sur la structure temporelle nycthémérale.

ECOLE NATIONALE SUPERIEURE D'ARCHITECTURE
DOCUMENT SOUMIS AU DROIT D'ACCÈS LIBRE

43 Op. Cit. Mallet, Sandra, 2013

ECOLE NATIONALE SUPERIEURE D'ARCHITECTURE DE NANTES
DOCUMENT SOUMIS AU DROIT D'AUTEUR

Conclusion

L'émergence d'un champ d'études dédié à la nuit est récente. Les premiers travaux, d'abord issus de la géographie, ont constitué, il y a plus de vingt ans maintenant, une sorte de défrichage d'une temporalité longtemps considérée comme temps creux ou reléguée à sa seule dimension festive. L'espace-temps nocturne est en réalité bien plus diverse qu'il n'y paraît, et ses enjeux politiques et sociaux sont prégnants dans la lecture qu'on peut en avoir. Cette perception de la nuit comme un temps de l'oisiveté n'est pas neutre. Elle révèle la considération de celle-ci comme temps de repos tout entier dirigé vers la reconstitution de forces productives qui serviront le jour. Toutefois, si la nuit s'avère malgré tout cela parfois festive, ou récréative, il faut que les activités de cette nature qui s'y déroulent soient rentables.

Conjointement au développement de ces travaux, ce sont des outils législatifs de régulation qui ont vu le jour. Ces nouveaux modes de gouvernance mettent en exergue la volonté de contrôle de la nuit, de ses usages. Les mesures sanitaires de lutte contre l'épidémie de Covid-19, et le couvre-feu en particulier, nous donnent par ailleurs un aperçu de cette même perception politique d'une nuit supposément dangereuse. L'institutionnalisation d'organes de gouvernance nocturnes, pensés par ses acteurs, constitue une première réponse aux dangers encourus par la nuit. Les conseils de la nuit s'attèlent à la tâche de donner une voix à ceux qui font la nuit, qu'ils en soient les artisans ou les usagers. Leur rôle est de taille face à la méconnaissance du monde nocturne.

Déjà proie d'un système politique et économique, la mise au ban actuelle de la nuit présente un risque pour un équilibre temporel déjà fragile.

L'interdépendance des occurrences diurnes et nocturnes est constitutive des cycles circadiens. La disparition d'un 'écosystème' de pratiques sociales et culturelles affectera, sans en douter, le jour.

Quand je parlais de la nuit il y a quelques années, je parlais du couvre-feu. Je disais toujours que la première liberté qui était supprimée en cas de crise, c'est celle de circuler la nuit. Je le disais pour des "ailleurs", ou des "avant". Mais je ne pensais jamais pouvoir vivre sous cette contrainte là.⁰¹

01 Gesbert, Olivia, « Comment la pandémie a modifié nos nuits ? Entretien avec Luc Gwiadzdinski », *La grande table des idées*, France Culture, 12/05/2021, consulté le 12/05/2021 [en ligne]

Ce contexte a fait le lit des temps de recherches et de rédaction de ce présent mémoire. Il me semble important de le rappeler tant il a servi et desservi à la fois cette étude. Évidemment, l'accès au territoire nocturne étant prohibé, difficile de récolter quelque matériau qui soit. Les *Learning From* introductifs tentent de pallier à ce manque de terrain en prenant la fête nocturne comme expérience de terrain malgré tout. Deux d'entre elles se déroulent d'ailleurs dans des contextes de contrainte fortes quant à la nuit et à l'acte festif, les rendant plutôt à propos.

Le couvre-feu, lui, a en un sens enrichi et remis à jour certaines conceptions qui paraissaient datées de l'espace-temps nocturne. La décision de la mise en place de cet outil étant particulièrement significative, la question des représentations communes, des significations de la nuit est devenue prégnante.

En interdisant l'accès à la nuit, beaucoup d'acteurs de celle-ci ont du faire face à la crise en se réunissant, et en mettant ensemble en débat des questions légitimes sur l'accès à tous à la nuit, et à l'acte festif nocturne. Ainsi, se sont tenus les états généraux du droit à la fête du 26 au 29 novembre 2020, auxquels ont participé 102 structures (lieux, médias, fédérations, collectivités), et desquels ont 170 préconisations pour la nuit ont été rédigés, au terme de 36 débats et ateliers⁰².

Au delà de ces initiatives qui réunissent en premier lieu certains aficionados, et quelques curieux, la nuit a su bénéficier d'une certaine manière de cette crise par la médiatisation de son sujet qui en a été faite. Des émissions de grande audience ont parlé de la nuit, comme avec la série de quatre émissions des Pieds sur Terre qui introduit ainsi son sujet : *Mais que se passe-t-il la nuit dans les rues des grandes et petites villes, dans les campagnes, les villages, les champs, les forêts, les parkings, les foyers, les Ehpad, les bureaux, les cafés et les restaurants, dans les hôtels chics et miteux ? Déclarées interdites, ces heures de la nuit, de 19 heures à 6 heures du matin, sont devenues mystérieuses. Donc intéressantes. En théorie, il n'y a rien à voir, il n'y a personne, tout est vide, on dort ou on regarde la télé, on mange, on vit cloîtré seul ou en famille...*⁰³ En en faisant un sujet, cette émissions a permis à la nuit d'exister dans la paysage médiatique en tant que sujet

02 « Les États généraux du droit à la fête. Livre blanc », janvier 2021, <<https://drive.google.com/file/d/1OAA38bxf2wWshxZxiCtEd3WE6tsWJAPP/view>> [en ligne]

03 Kronlud, Sonia, "La nuit pendant le couvre-feu. Un parking, un Ehpad", *Les pieds sur Terre*, France Culture, 20/04/2021, consulté le 20/04/2021, <<https://www.franceculture.fr/emissions/les-pieds-sur-terre/la-nuit-pendant-le-couvre-feu-14-un-parking-un-ehpad>>, [en ligne]

concret, à part entière.

Dans un registre différent, à la question « Le Covid va-t-il redonner lettres d'or à la nuit face au manque ? », le collectif Androgyne, à la tête de la direction artistique du club Macadam à Nantes, répond : *Tellement ! La prise de conscience de cette soupape qu'est la nuit est indéniable. Sans la nuit, il manque une moitié du cycle. La nuit est avant et après le jour, ce n'est pas son contraire. Sans elle, le jour est orphelin !*⁰⁴ Ces artisans des nuits du Bas-Chantenay saisissent ainsi avec leurs mots ce qui fonde ce mémoire.

Ainsi, la nuit est un sujet transversal, commun à tous les champs disciplinaires, à toutes les existences, c'est d'ailleurs ce qui le rend passionnant. Toutefois, il me semble au terme de cette étude que le sujet ne saurait être pris en lui-même, seul. En tant que temporalité spécifique, elle n'existe qu'en alternance avec le jour, et réciproquement. C'est ce pourquoi étudier la nuit au travers du champ urbanistique ou architectural ne me semble pertinent que si les espaces traités sont pensés pour des usages nocturnes, certes, mais également si ils participent à la ville de jour. Ainsi, la cyclicité et l'alternance en architecture ne saurait être explorée simplement par le biais des matériaux (recyclage, *upcycling*, réemploi etc) mais également par la polyvalence temporelle des bâtiments et leur capacité à s'adapter dans la quotidienneté à des usages multiples. Il semble en ce sens qu'il nous a fallu l'apport d'une « pensée nuitale » pour plus largement penser les temporalités dans la conception de l'espace urbain. Il s'agit de comprendre que la possibilité de penser les temporalités repose d'abord sur l'émergence d'une pensée de la nuit, d'une sortie du 'par défaut' habituel, du statu quo diurne.

Comment, dès lors, et dans une perspective de bon fonctionnement du corps urbain, peut-on penser et comprendre la ville dans ce qui la comprend temporellement au plus près d'elle, le cycle nycthéméral ? Pourrait-on imaginer une ville pensée pour l'alternance entre jour et nuit en évitant toutefois l'écueil de la ville 24/7 ?

04 Laurens, Camille, « Nightclubs au temps du Covid : comment vivent ceux qui font la nuit ? », *I-d Vice*, 26/03/2021, consulté le 13/04/2021, < https://i-d.vice.com/fr/article/3an3my/nightclubs-au-temps-du-covid-comment-vivent-ceux-qui-ont-la-nuit?fbclid=IwAR3R7TlqKc p8WapUmCpb-fkXvG9llcdm0UFWtpanY9pbN9IX-2Yw1fPL_U > [en ligne]



Postface





J'ai voulu, pour conclure ce mémoire, réaliser une dernière échappée nocturne. Une exploration avec un regard nouveau. Les photos qui illustrent ce récit sont personnelles. Nous sommes le mercredi 12 mai, il est 23 heures 30, le couvre-feu est toujours en vigueur.

Je pars à vélo, direction le sud-ouest de l'île de Nantes. Arrivé aux Nefs des Machines, je pose mon vélo, et commence ma petite boucle à pied. Pas un bruit, nul part. Sous les Nefs, quelques sans-abris ont trouvé le leur sous les grandes halles. Peu visibles le jour, leur présence est complètement anonyme ici, à cette heure-là, l'accès à l'espace public étant interdit. En poursuivant mon parcours le long du boulevard de la Prairie au Duc, je reste sur le qui-vive. Cet état d'alerte permanent lié à l'interdiction de se trouver là a presque aboli la part émancipatrice de la nuit pour n'en ressentir qu'une tension permanente. L'aspect de la ville et de ce nouveau quartier me remémore les premiers plans de Buffet Froid, film de Bertrand Blier de 1979. Le personnage principal du film erre quelques temps, la nuit durant, dans des quartiers fraîchement construits, on y aperçoit la station de métro La Défense par exemple. Se balader au pied du quartier de la Prairie au Duc une fois le soleil couché donne un peu la sensation d'être ce Depardieu perdu dans une ville nouvelle. Ici, confirmant le vieil adage qui veut que la nuit tous les chats





sont gris, cette nuit, ici précisément, tous les bâtiments sont gris. Tout se confond et l'on ne prête plus attention aux détails, seules les masses comptent. En ce sens, il me semble que ce moment me permet d'avoir une meilleure appréciation de l'urbanité, de l'agencement des volumes les uns avec les autres et des vides qu'ils créent. Quelques logements diffusent la lumière tremblotante des films regardés à travers les fenêtres.

En me dirigeant vers le Hangar à Bananes, je quitte peu à peu l'état d'alerte dans lequel je me trouvais. La balade nocturne sur le quai des Antilles se trouve finalement être agréable. Toujours pas un bruit, pas une rumeur, personne. Les Anneaux de Buren brillent toujours du même éclat, quoi que l'effet produit par l'œuvre devienne redondant, désormais si intégré au paysage nocturne nantais. L'ensemble des établissements nocturnes sont évidemment fermés. La future galerie d'art du Frac actuellement en travaux est restée allumée. Les grandes baies du Hangar diffusent sa lumière sur le quai. Vêtue de blanche, cette galerie est un type aboutie du modèle de la white box. Un modèle suranné là aussi. Dans mon dos, par delà le bras de la Madeleine, le quai Marquis d'Aiguillon offre le spectacle des HBM dans une majesté dont je ne soupçonnais pas le teneur dramatique dans la nuit.







Avançant jusqu'à la pointe de l'île, j'aperçois au détour de la grue grise la fresque en hommage à Steve Maia Caniço, le jeune homme décédé non loin de là suite à une charge policière au cours d'une rave. Drôle d'écho avec la fête de la musique de 2020. Poursuivant ma route le long du quai Wilson, je m'aperçois qu'il n'existe, même à ces endroits presque déserts, aucun moyen d'échapper à la lumière artificielle. Les quelques voitures qui longent le quai à toute vitesse me rappellent toutefois son importance. Je me fais d'ailleurs la réflexion que les quelques personnes qui m'ont vu à travers les vitres de leur véhicule ont dû se demander ce qu'un jeune homme muni d'un appareil photo et se baladant bien tranquillement, pas pressé, pouvait bien faire ici, à cette heure-ci. Qu'importe ce qu'ils pensent par ailleurs, ce qui m'importe à ce moment est de savoir si ces personnes sont mandatées pour me verbaliser.

Au bout du quai Wilson, je m'aperçois que la route est bloquée pour continuer tout droit. La nouvelle route nécessite de bifurquer à gauche et d'emprunter la nouvelle voie passant au cœur de l'ancien MIN. La nouvelle voie a ouvert trois jours auparavant, c'est une grande mer d'asphalte au milieu de « rien ». On y aperçoit d'ailleurs à nouveau la Prairie au Duc dans le fond, le faisceau ferroviaire et les quelques wagons de fret stockés là au premier plan. Bientôt un lointain souvenir.





Curieuse sensation de se trouver dans un non-lieu pareil. Le nouveau boulevard - baptisé boulevard Simone Veil - permet d'observer une partie de la fabrique urbaine nantaise. Déambulant sur l'enrobé encore intact, une voiture s'arrête en passant devant moi. Son conducteur m'avait déjà regardé bizarrement, quand il était passé à mon niveau. Alors que, continuant ma route vaguement inquiet, j'arrive à ses côtés, il ouvre sa fenêtre et me jauge de haut en bas. Le saluant et attendant une réponse, il me dit « Je pensais que c'était quelqu'un d'autre ». Et continue de me fixer. Puis repart. Cette rencontre absurde au milieu de nul part me laisse songeur. En pleine nuit, qu'en aurait-il été si une femme avait été à ma place ? Son regard était vraiment bizarre... C'est aussi ça la nuit, ça laisse la place à un tas d'interprétations.

En finissant ma boucle, de retour dans une forme plus normale de ville, le sentiment de légère inquiétude qui me traversait au début de ma balade revient. Arrivé à ce niveau, je n'ai pas vraiment envie de me faire attraper par une patrouille pour une simple excursion nocturne. La légèreté de ce sentiment me rend toutefois perplexe. J'imagine aisément qu'il puisse s'aggraver dans les années à venir si le contrôle du territoire nocturne continue d'être aussi prégnant. 7 mois de couvre-feu, pourquoi pas 12 ? Ou plus ?

ECOLE NATIONALE SUPERIEURE D'ARCHITECTURE DE NANTES
DOCUMENT SOUMIS AU DROIT D'AUTEUR

Bibliographie

Ouvrages

Antonioli, Manola, Drevon, Guillaume, Gwiazdzinski, Luc, Kaufmann, Vincent, Pataroni, *Manifeste pour une politique des rythmes*, Lausanne : EPFL Press, 2021

Cauquelin, Anne, *La ville, la nuit*, Paris, PUF, 1977

Crary, Jonathan, *24/7. Le capitalisme à l'assaut du sommeil*, Paris : La Découverte, 2016 [2013]

Espinasse, Catherine, Buhagiar, Peggy, *Les passagers de la nuit. Vie nocturne des jeunes*, Paris : L'Harmattan, 2004

Foessel, Michaël, *La nuit. Vivre sans témoin*, Paris, Autrement, 2017.

Foucault, Michel, *Naissance de la biopolitique. Cours au Collège de France. 1978-79*, Seuil, 2004

Foucault, Michel, *Surveiller et punir. Naissance de la prison*, Gallimard, 1975

Guattari, Félix, *Les trois écologies*, Paris, Galilée, 1989

Gwiazdzinski, Luc, *La nuit, dernière frontière de la ville*, La Tour d'Aigues, Éditions de l'Aube, 2005

Hartmut, Rosa, *Accélération. Une critique sociale du temps*, Paris, La Découverte, 2010

Lordon, Frédéric, *La société des affects. Pour un structuralisme des passions*, Paris : Seuil, 2013

Merleau-Ponty, Maurice, *Phénoménologie de la perception*, Paris : Gallimard, 1945

Morin, Edgar, *Introduction à la pensée complexe*, Seuil, 1990

Pallasmaa, Juhani, *The eyes of the skin : architecture and the senses*, Wiley, 2005 [1996]

Pastoureau, Michel, *Le noir*, Seuil, 2008, p. 28

Schivelbusch, Wolfgang, *La nuit désenchantée. À propos de l'histoire de l'histoire de l'éclairage artificiel au XIX^e siècle*, Paris : Gallimard, 1993

Chapitres d'ouvrages

Chausson, Nicolas, « Prendre en compte les usages nocturnes dans les projets d'aménagements urbains. L'exemple des berges du Rhône à Lyon », (dans) Guérin, Florian, Hernandez, Edna, Montandon, Alain, *Cohabiter les nuits urbaines. Des significations de l'ombre aux régulations de l'investissement ordinaire des nuits*. L'Harmattan, 2018, p. 114-128

Gwiazdzinski, Luc, « Les nuits urbaines au risque de la saturation. Éloge des rythmes », (dans) Antonionoli, Manola, Drevon, Guillaume, Gwiazdzinski, Luc, Kaufmann, Vincent, Pattaroni, Luca, *Saturations. Individus, collectifs, organisations et territoires à l'épreuve*, Paris, Élya, 2019, pp. 127-147

Narbone, Roger, « De l'urbanisme lumière à l'urbanisme nocturne », (dans) Guérin, Florian, Hernandez, Edna, Montandon, Alain, *Cohabiter les nuits urbaines. Des significations de l'ombre aux régulations de l'investissement ordinaire des nuits*. Paris : L'Harmattan, 2018, pp. 68 - 80

Articles

Agamben, Giorgio, « Théorie des dispositifs », *Poésie*, 2006, n°115, pp. 25-33

Cirafici, Alessandra, « De la machine de la fête baroque à la performance urbaine : éphémère éternel », *Ambiances*, n°3, 2017

Duarte, Eduardo. « L'expérience sensible dans la constitution de la science », *Sociétés*, vol. 121, no. 3, 2013, pp. 9-17

Ekirch, Roger, « Le sommeil a une histoire », *Le Monde diplomatique*, n°805, 2021, p. 3

Fernandez Contreras, Javier, « El Croquis, une édition nocturne. », *Plan Libre*, n°179, Maison de l'architecture Occitanie-Pyrénées, Décembre/Janvier 2021, pp. 12-15

Flécheux, Céline (2001). Le paysage et la nuit en peinture. Dans : Chenet-Faugeras, F., Collot, M. et Saint Girons, B. (eds.) *Le paysage, état des lieux : actes du Colloque de Cerisy, 30 juin-7 juillet 1999*. Bruxelles, Paris : Ousia, pp. 307-327

Gallan, Ben, Gibson, Chris, « New dawn or new dusk? Beyond the binary of day and night », *Environment and Planning A*, n°43, 2011, p. 2512-2513

Gwiazdzinski, Luc, « La nuit, nouveau territoire des politiques publiques », *L'Observatoire*, 2019, n°53, pp. 11-15.

Gwiazdzinski, Luc, « L'événementiel et l'éphémère dans la ville des 24 heures », *Bulletin de l'association des géographes français*, Association des géographes français, 2009, pp. 345-357

Gwiazdzinski, Luc, « Urbanisme des temps. Premières chorégraphies de la métropole hypermoderne », *L'Observatoire*, vol. 43, no. 2, 2013, pp. 3-8

Henri Lefebvre, Catherine Régulier, « Le projet rythmanalytique » in *Communications*, n°41, 1985, pp. 191-199.

Jolé, Michèle, « Le destin festif du canal Saint-Martin », *Pouvoirs*, 2006, n°116, pp. 117-130

Krüger, Katja (entretien avec), propos recueillis par Alice-Anne Jeandel, « Les politiques temporelles et la nuit. L'action du Bureau des temps de Rennes », *L'Observatoire*, vol. 53, no. 1, 2019, pp. 21-24.

Mallet, Sandra, « Les rythmes urbains de la néolibéralisation. Justice spatiale - Spatial justice », *UMR LAVUE 7218*, Laboratoire Mosaïques, 2014

Mareggi, Marco, « Temporalities and varieties of territorial representation », in Gwiazdzinski Luc, Drevon G, Klein O, *Chronotopies. Lecture et écriture des mondes en mouvement*, 2017, pp.83-97

Milan, Mirik (entretien avec), propos recueillis et traduits par Gwiazdzinski, Luc, « Le Maire de la nuit comme médiateur », *L'Observatoire*, 2019/1 (N° 53), pp. 46-46

Pinçon, Michel, Pinçon-Charlot, Monique, « Les nuits de Paris », *Les annales de la recherche urbaine*, n° 87, septembre 2000

Salomé, Vincent, « Obscurités urbaines : vivre dans le noir, voir dans le noir / Sens et sensations : vivre la nuit, défier l'obscurité, faire face à la ville », [dans] Gwiazdzinski, Luc, Maggioli Marco, Straw, William, *Night Studies, regards croisés sur les nouveaux visages de la nuit*, Elya, 2020, pp. 49-63

Schivelbusch, Wolfgang, « The policing of street lighting », *Yale french studies*, n°73, 1987, pp. 61-74

Thénault, Sylvie, « Des couvre-feux à Paris en 1958 et 1961 : Une mesure importée d'Algérie pour mieux lutter contre le FLN ? », *Politix*, n°84, 2008, pp. 167-185

Tournier, Maurice, « 'Le Grand Soir', un mythe de fin de siècle », *Mots. Les langages du politique*, n°19, 1989, p. 80

Articles en ligne

Bertain, Sylvain, Paquette, Sylvain, « Apprendre à regarder la ville dans l'obscurité : les 'entre-deux' du paysage urbain nocturne », *Environnement urbain / Urban environment*, Volume 9, 2015, mis en ligne le 19 octobre 2015, consulté le 12/02/2021 [en ligne]

Bonte, Marie, « "Gay Paradise – kind of". Les espaces de l'homosexualité masculine à Beyrouth. », *EchoGéo*, 25, 2013, 10 octobre 2013, consulté le 13 mai 2021, <<http://journals.openedition.org/echogeo/13498>> [En ligne]

Boutry, Chantal, "Alcool dans la rue : l'heure des restrictions", Nantes Ma Ville, 30 octobre 2007, consulté le 13 mai 2021 <https://nantes.maville.com/actu/actudet_-Alcool-dans-la-rue-l-heure-des-restrictions_loc-460285_actu.Htm> [en ligne]

Candela, "Comment vit 'orchestre sans chef'? Retour sur une enquête collective", *ethnographiques.org*, n°32, septembre 2016, consulté le 30 avril 2021 < <http://www.ethnographiques.org/2016/Candela>>

Candela, « Pour une sociologie politique de la nuit », *Cultures & Conflits*, 105-106, printemps/été 2017, pp. 7-27, mis en ligne le 15 juillet 2017, consulté le 04 janvier 2021 <<http://journals.openedition.org/conflits/19432>> [En ligne]

Dubar, Claude, « Du temps aux temporalités : pour une conceptualisation multidisciplinaire », *Temporalités*, 2014, n°116, consulté le 04 mai 2020, <<http://journals.openedition.org/temporalites/2942>> [En ligne]

Exbalin, Arnaud, Le couvre-feu permanent : une histoire longue du confinement nocturne, *The Conversation*, 14 janvier 2021, consulté le 15 mai 2021, <<https://the-conversation.com/le-couvre-feu-permanent-une-histoire-longue-du-confinement-nocturne-152003>> [en ligne]

Lambert, Stéphanie, "Nantes. Des riverains craignent le retour des nuisances avec la réouverture des terrasses », *Ouest-France*, 13/05/2021, consulté le 20/05/2021 <<https://www.ouest-france.fr/pays-de-la-loire/nantes-44000/nantes-des-riverains-craignent-le-retour-des-nuisances-avec-la-reouverture-des-terrasses-83421628-b2f7-11eb-936a-8b56d4eb2d1d?>> [en ligne]

Laurens, Camille, « Nightclubs au temps du Covid : comment vivent ceux qui font la nuit ? », *I-d Vice*, 26/03/2021, consulté le 13/04/2021, < <https://i-d.vice.com/fr/article/3an3my/nightclubs-au-temps-du-covid-comment-vivent-ceux-qui-font-la-nuit?>> [en ligne]

Mallet, Sandra, "Aménager les rythmes: politiques temporelles et urbanisme", *EspacesTemps.net*, Association Espaces Temps.net, 2013 <<https://hal.archives-ouvertes.fr/hal-01056137>> [en ligne]

Roport, Pierre, "Doomsday Clock : bientôt 00:00 ?", *France Culture*, 19/11/2020, consulté, le 23/04/2020, < <https://www.franceculture.fr/histoire/doomsday-clock-bientot-0000>> [en ligne]

Vallet, Romain, "Pourquoi une Pride de nuit à Lyon avant la Marche des Fiertés LGBT ?", *Rue89 Lyon*, 15 juin 2018, consulté le 13 avril 2020, <<https://www.rue89lyon.fr/2018/06/15/pourquoi-une-pride-de-nuit-a-lyon-avant-la-marche-des-fiertes-lgbt/>> [en ligne]

Thèses

Gwiazdzinski, Luc, *La nuit dimension oubliée de la ville : entre animation et insécurité. L'exemple de Strasbourg*, Doctorat Géographie, Université Louis Pasteur, 2002

Houel, Nicolas, 2020, *La pédagogie de la sobriété lumineuse, Étude des enjeux et méthodes de la requalification du parc d'éclairage public de la métropole nantaise au travers de la récolte d'indicateurs qualitatifs et quantitatifs des ambiances nocturnes en ville*, Thèse de doctorat, Nantes : Laboratoire AAU Ambiances, Architectures, Urbanités. Équipe CRENAU

Mémoire de master

Leman, Jeanne, Fugue. *Décorticage de la nuit urbaine contemporaine à travers le cas nantais*, ENSAN, mémoire de master, sous la direction de Vigne, Margaux et Barbe Frédéric, 2018

Émissions radiophoniques

Gesbert, Olivia, « Comment la pandémie a modifié nos nuits ? Entretien avec Luc Gwiazdzinski », *La grande table des idées*, France Culture, 12/05/2021, consulté le 12/05/2021 < <https://www.franceculture.fr/emissions/la-grande-table-idees/comment-la-pandemie-a-modifie-nos-nuits> > [en ligne]

Kronlud, Sonia, "La nuit pendant le couvre-feu. Un parking, un Ehpad", *Les pieds sur Terre*, France Culture, 20/04/2021, consulté le 20/04/2021, <<https://www.france-culture.fr/emissions/les-pieds-sur-terre/la-nuit-pendant-le-couvre-feu-14-un-parking-un-ehpad>>, [en ligne]

Documents PDF

"La Ville de Nantes : exemple d'une posture équilibrée conciliant vie nocturne et tranquillité publique" <<https://www.bruit.fr/images/stories/pdf/assises-2014/franck-olivier.pdf>> [en ligne]

Collectif des habitants et des associations d'habitants du centre-ville de Nantes, "Lettre ouverte à monsieur le Maire de Nantes et à Monsieur le préfet de Loire-Atlantique" <https://www.reseau-vivre-paris.fr/docs_pdf/2013/nantes_collectif_lettre_ouverte.pdf> [en ligne]

« Les États généraux du droit à la fête. Livre blanc », janvier 2021, <<https://drive.google.com/file/d/1OAA38bxf2wWshxZxiCtEd3WE6tsWJAPP/view>> [en ligne]

Sites internet & pages web

Catalogue de l'exposition "Le vert nantais" du 21 septembre 2002 au 10 novembre 2002 <http://www.archives.nantes.fr/PAGES/EXPO/EXPO/vertnantais/notices_eclairage.htm> [en ligne]

Entretien avec Nicolas Houël

25 février 2021

Peux-tu présenter ton sujet de thèse ?

Ça s'appelle « Pédagogie de la sobriété lumineuse ». C'est un travail qui s'inscrit dans la trajectoire de rénovation de l'éclairage artificiel. Au départ, c'était public, maintenant, je prends public et privé. En milieu extérieur, pas forcément domestique, ni intérieur. En fait, je m'intéresse aux modes de sensibilisation, de consultation, et de conception partagés avec les usagers de l'espace public nocturne pour qu'on puisse mener des travaux participatifs qui accompagnent la rénovation de l'éclairage artificiel, sur des critères techniques, spatiaux et temporels. Voilà.

Pour le dire en une phrase, c'est réussir à amener aux décideurs politiques des données spatiales, d'usages et temporelles pour adapter des paramètres d'éclairage. Pour le réduire, forcément.

C'est une thèse que tu as effectué au sein d'une entreprise ?

Oui, c'est un CIFRE, Convention Industrielle de Formation par la Recherche. Mon entreprise, c'était Nantes Métropole, service éclairage public. Avec eux, j'ai écrit, collaboré, à l'écriture du schéma de cohérence aménagement lumière (SCAL). J'ai leur ai amené une méthodologie de conception de ce document-là. Et le labo, c'était le labo de l'école, l'AAU.

Certaines villes tentent de mettre en place une extinction complète des feux sur certaines périodes de la nuit, ou sur le temps complet de la nuit. Existe-t-il des initiatives qui ne se baseraient pas simplement sur un mode on/off systématisé, mais qui mettraient en place un maillage plus fin, en fonction de l'observation des usages dans la nuit afin de proposer un éclairage adapté aux espaces étudiés ?

Disons, qu'il y a des petits balbutiements par-ci, par-là, où tu vas avoir des petites communes qui vont mettre en place, soit des applications numériques pour que les usagers puissent allumer ou éteindre selon leur bon vouloir. Tu vas avoir des choix techniques qui vont être faits surtout pour des questions de préservation de la biodiversité donc ils vont mettre des températures de couleur qui vont être de l'ordre de 1800, 2000, 2800 Kelvin, qui ont des spectres moins nuisibles, moins nocifs pour la biodiversité. La priorisation aujourd'hui c'est d'après les critères énergétiques, on regarde quelles sont les lampes les plus énergivores, donc des vieux dispositifs qui consomment 260-400 Watts etc, et les zones de biodiversité soi-disant à sauvegarder. Là, il y a une grande inconnue, on parle beaucoup de la trame noire, dont tu as peut-être entendu parler. Il y a plusieurs écoles qui se chatouillent on va dire. Certains vont dire que la trame noire c'est tout bêtement la trame verte et bleue diurne appliquées à la nuit. C'est une forme de layering, où on copie-colle les coulées vertes, les fleuves, les rivières. Et tu as une autre école qui est en train de dire, les populations faunistiques et floristiques nocturnes ne sont pas forcément dans ces coulées vertes et bleues. Donc, la trame noire c'est

pas simplement un copier-coller à une échelle qui fait quasiment 1/10000è, 1/20000è... Mais ça nécessite, de la même manière, que ce dont on essaye de se parler, c'est-à-dire une fabrique urbaine contextualisée, ça nécessite des études localisées, des usages faunistiques et floristiques. En fait, cette porte d'entrée, on l'a, on passe à côté, de mon point de vue, de l'entité majeure : l'éclairage artificiel en milieu extérieur, il ne bénéficie qu'à nous, humains. En gros, on devrait plutôt s'intéresser, et c'est un peu le sujet de ton mémoire, et c'est un peu le sujet de ma thèse, à « Où sont les usages nocturnes humains ? De quelle heure à quelle heure ? Selon quelle temporalité ? Et aussi selon quelle évolutivité ? » Parce qu'on aura peut-être pas les mêmes formes d'usage, en été, d'une année sur l'autre, d'un mandat à l'autre, enfin voilà. On a tout ça à explorer, et on est vraiment au début, parce qu'avant, la technologie, les technologies ne permettaient pas l'ajustement sur-mesure. Ça s'allumait, ça mettait parfois même plusieurs minutes à monter en température, et une fois que c'était On, c'était On. On se posait plus la question jusqu'à ce que ça s'éteigne, 8 ou 12 heures plus tard. La LED là-dessus, elle se blinde d'électronique, de capteurs de présence, de capteurs de surfaces chaudes. On commence à se dire, mais finalement on a maintenant un équipement technologique qui peut s'adapter à tout un tas de paramètres. Quels sont les paramètres ? Il y a des paramètres de sentiments de sécurité, des paramètres de mobilité, de mise en valeur qui participent du phénomène d'identité nocturne d'une collectivité ou d'une ville. Et le dernier paramètre, le plus dur qu'il y a à analyser, parce que c'est le plus contradictoire et le plus subjectif et le plus mouvant dans le temps et dans l'espace, c'est le paramètre d'usage. C'est un sujet de recherche extrêmement précieux parce qu'il est pas tout à fait exploré encore.

L'éclairage public est l'outil principal, si ce n'est le seul outil, d'accès à l'espace public, dans la mesure où le sens optique est ce qui nous permet d'accéder sensiblement au monde. Je veux en venir à la dimension esthétique qui semble parfois un peu oubliée du champ de l'éclairage public, ou qui n'est pas questionnée. Une chose qui me marque, qui m'a marqué il y a quelques années, lorsqu'on est passé à de l'éclairage blanc. Ça change beaucoup, puisqu'une majorité du parc d'éclairage dans une lumière jaune, plus chaleureuse. Ça n'est pas forcément questionné. Qu'en est-il ? Est-ce abordé dans la recherche ?

En fait, l'éclairage artificiel, et l'éclairage public encore plus, il est tributaire de plusieurs temporalités. Ça va te plaire je pense. La première temporalité, quasi inexistante, de sa conception dans un projet urbain global. C'est-à-dire qu'on va passer 4 ans à imaginer une ZAC, avec quel rapport au paysage, quel rapport aux mobilités, aux transports en commun, aux seuils public/privé etc... Et puis 6 mois avant la livraison, « On met où les lampadaires déjà ? ». C'est quasiment ça, clairement. Cette temporalité qui souffre, qui fait souffrir énormément les services technique de l'éclairage public on va dire. La deuxième temporalité, qui est en fait la plus pionnière dans l'aspect extrêmement, et très peu sensible qu'on a aujourd'hui dans l'éclairage, c'est la temporalité de l'innovation industrielle, technique. On rentre dans l'éclairage artificiel avec une notion de rendement finalement.

Il faut consommer pas trop d'énergie et produire beaucoup de lumière. La LED est, encore aujourd'hui, qui a le rendement le plus puissant, le plus abouti de toutes les technologies d'avant. J'ai plus les chiffres en tête, mais pour 1 Watt consommé, on est 130 Lumen un truc comme ça, donc c'est vraiment bien. En fait, on a cette trajectoire éminemment technique et innovante de l'éclairage qui a succédé à une capacité et une volonté de surveiller et de sécuriser l'espace public, puis de l'embellir. Les premières formes d'éclairage concourent en partie à... Alors, il y a toujours deux écoles ici. D'abord, montrer la modernité d'une ville, sa capacité d'être dans le projet. Sachant que, je cite Laurent Lescop, le projet c'est une posture politique, et l'innovation c'est une posture industrielle, donc plutôt mercantile. Aujourd'hui quasi que dans l'innovation, et on a un peu perdu la notion de progrès. C'était juste une paranthèse.

Donc, première temporalité, celle de la fabrique urbaine, deuxième temporalité, celle de l'innovation technologique. Troisième temporalité, plus récente, celle de la réglementation. Depuis les années 2005, un truc comme ça, il y a une norme d'application volontaire, qui s'appelle la 13-20, qui est européenne, avec une petite adaptation française. Les valeurs de cette norme sont un peu à distance de la perception individuelle, et donc des notions d'ambiance, parce qu'on va rendre exigibles des niveaux d'éclairement - tu iras te renseigner mais c'est la quantité de lumière reçue par un m² - au lieu de s'intéresser à la notion de luminance qui est tout simplement la valeur que nous en tant qu'individu on perçoit. Et normalement on perçoit tous des luminances différentes, selon notre capacité visuelle. Depuis 2018, depuis le 13 décembre, très précisément, il y a un arrêté ministériel, d'application obligatoire qui impose - en contraste avec l'application volontaire - aux collectivités et communes, d'ici à 2025, donc demain, de rénover l'intégralité de leur parc. Dans un sens de choix techniques et mécaniques qui va vers la réduction des nuisances lumineuses. Donc ça c'est la temporalité de la réglementation.

Et la 4^e temporalité, qu'on ne connaît pas du tout, et moi mon sujet d'étude et même d'activité professionnelle, c'est la temporalité des usages. En gros la temporalité des usages, si je veux faire un mauvais raccourci, c'est un peu « Un anneau pour les gouverner tous ». Finalement, quand tu viens chercher des usages, tu viens questionner des réglementations, tu viens pondérer des technologies proposées, et tu viens parler de la notion d'ambiance dans le projet architectural et urbain dès le départ, au lieu de placer tes lampadaires tout les 30 mètres.

Je pense que cette question de temporalité elle peut être intéressante pour un introduction, ou un bout d'introduction. Les temporalités sont très désynchronisées. Comment resynchroniser une fabrique urbaine avec tous les éléments qui sont articulés et qui sont un peu grippés aujourd'hui ?

Qu'est-ce qui existe aujourd'hui comme type d'éclairage dans l'espace public ? Quel inventaire on peut faire ?

Il va y avoir un inventaire de technologies, parce qu'il y a je ne sais combien de fabricants d'éclairage, de matériel d'éclairage qui ont chacun des gammes, comme des fabricants automobiles par exemple. Mais, le fabricant automobile fabrique toujours une voiture, et le fabricant

d'éclairage fabrique toujours des luminaires, des crosses, des mâts etc. Et dedans ils mettent toujours les mêmes technologies. Donc, une voiture, c'est une diesel ou une essence, ou électrique. Et bien dans l'éclairage, tu vas avoir ce qui est désormais interdit des ballons fluorescents, des vapeurs de mercure. Ce qui est encore autorisé, ce qui donne cette couleur orangée, c'est du sodium haute pression. Ce qui est encore autorisé aussi, qui donne cette couleur plus jaunâtre, c'est de la iodure métallique. Et ce qui fait révolution depuis une dizaine d'années, qui est un peu de toutes les couleurs que l'on veut, c'est la LED. Tu as aujourd'hui trois grandes technologies qui sont encore autorisées, le sodium haute pression, la iodure métallique et la LED. À nous de démerder avec ces technologies là.

L'espace public est policé et le sens optique est, dans cette perspective, très mobilisé. La taille de la végétation par exemple permet de dégager une vue d'ensemble sur certaines places par exemple, faisant l'objet de demandes singulières par des organismes

En ce sens, l'éclairage public constitue donc un outil de contrôle. À quel point cela constitue un critère d'éclairage de tel ou tel espace aujourd'hui ? Est-il possible que certaines demandes de la puissance publique soient faites en ce sens ?

Tu es nantais, tu connais sans doute le lieu de villégiature nocturne de tout un tas de personnes. Où certaines personnes se noient, où certaines personnes prennent du poppers devant Boris Brejcha. Et bien le Quai des Antilles est largement équipé de caméras de vidéosurveillance... protection. Parce que les vidéos nous protègent. Ces caméras de vidéoprotection sont reliées à un comité de surveillance urbain, avec des individus comme toi et moi qui regardent les vidéos en direct toute la journée, toute la nuit pour prévenir d'éventuelles agressions. Sauf que ce qui nous intéresse, c'est pas uniquement de pouvoir prévenir si jamais des brigades d'intervention interviennent après le délit. Et pour reconnaître, les caméras infrarouges ne servent à rien parce qu'elles donnent des masses colorées. Donc il faut que la caméra voit très très clair, disons-le : comme en plein jour. Donc, on a un dispositif d'éclairage relativement travaillé pour faciliter la perception numérique de ces caméras. C'est à peu près le seul exemple que j'ai sur le territoire nantais parce que c'est un des lieux les plus problématiques on va dire en matière de sécurité. C'est surtout que c'est de la sécurité de petit chalouf, donc quand c'est des problèmes de banlieues on s'en fout quelque part, c'est presque comme dans Banlieue 13. Mais dès que ça commence à toucher des populations qui ont un peu plus de pouvoir politique etc. C'est différent. C'est un avis personnel, tu en fais ce que tu veux. La question n'est toujours pas résolue dans certains quartiers plus sensibles on va dire. C'est un peu moins prioritaire de pouvoir amener de l'éclairage de qualité, et de sécurité. Les éléments de surveillance sont situés dans les endroits un peu emblématiques.

Dans ce sens-là, le parc d'éclairage public nocturne, peut-être, dans certains endroits, déficitaire encore aujourd'hui ?

Il est calibré par rapport à des niveaux de normalité qui sont demandés

dans les CCTP etc. Il est pas forcément prioritairement réfléchi pour amener plus de sécurité ou plus de surveillance. Par contre, effectivement, quand un quartier fait l'objet d'une rénovation, l'éclairage est anticipé un peu plus que si on est rue de Strasbourg où c'est un peu à la cool. On fait au cas par cas, dans une temporalité plus étendue, pas uniquement... On prend pas ce sujet comme une priorité acceptée avant d'autres choses.

Il existe quand même cette conception au cas par cas, pas simplement normalisée.

Oui et non. Je pense à... Il va y avoir une grande rénovation urbaine du côté du Chêne des Anglais. Quartier Nord-Ouest de Nantes, du côté du Cardo. Il y a un concepteur lumière qui fait partie du groupement de maîtrise d'œuvre. Sinon l'éclairage c'est l'objet d'une rénovation permanente. Il va y avoir un axe de relamping, c'est du changement d'ampoules. Nantes Métropole va contractualiser ou va le faire en régie, avec ses propres équipes de maintenance. Elle va contractualiser avec une entreprise privée comme Bouygues Énergie & Services ou d'autres. En fait, il y a une forme de plan de travail, de plan spatial et temporel de travail, où sous X temps, il faut que toutes ces ampoules aient été changées, sinon elles arrivent en fin de vie, et elle risquent de ne plus pouvoir assurer le service public d'éclairage. C'est là où la temporalité technique est tributaire de la temporalité industrielle, d'innovation parce que tu vas des fois croiser des ambiances sensibles, je pense à la rue des Carmes et à la rue des 3 Croissants qui sont deux rues perpendiculaires et où il n'y a pas la même ambiance lumineuse parce que c'est possible qu'il y ait eu un relamping de l'une et pas de l'autre. Du coup, on est sur du sodium sur l'une, et sur de la iodure pour l'autre. Et là où en terme d'ambiance, il faut quelque chose d'hyper homogène, hyper chaleureux, et bien quand il a fallu rénover, on a pris ce qu'il y avait dans les tiroirs, et on a pas forcément respecté le plan d'ambiance, la stratégie d'ambiance.

Il y a deux choses qui m'intéressent dans ce que vous venez de dire. Vous parliez de Nantes Métropole ce processus-là par rapport à Chêne des Anglais, ou au contraire, contractualiser avec une entreprise. Vous parliez aussi de service public : historiquement, il a toujours été question de service public quand il était question d'éclairage public ?

Non, dès le XVIII^e siècle, peut-être même un petit peu avant, on a commencé à avoir des formes de contractualisation avec des entreprises privées qui avaient la maintenance de l'éclairage et l'exploitation. À cette époque-là, ça consistait à avoir des allumeurs de réverbère qui étaient salariés par les entreprises privées et qui s'assuraient de l'approvisionnement en consommable et du bon allumage des équipements. Dès le XVIII^e siècle, tu trouveras... Aux archives de Nantes, il y a une exposition qui s'appelle le Vert nantais, tu trouveras tout un éventail d'illustrations qui ont rapport avec comment l'éclairage était administré à cette époque-là, et certaines légendes vont t'indiquer que tel sieur avait la gestion de l'éclairage. Ça a été finalement assez vite, toujours sous la juridiction de la collectivité publique, mais en délégation de service public

d'entreprises contractualisées.

Il y aurait aujourd'hui, comme dans beaucoup de domaines où le service public perd de son champ d'action, un processus à l'œuvre qui ferait tomber l'éclairage public sous la coupe du privé ?

C'est un processus à l'œuvre surtout depuis l'arrivée de la LED et de la Smart City parce que l'éclairage et sa grille électrique deviennent les meilleurs supports de déploiement de solutions numériques dans tous les sens. Tu prends la ville de Dijon, sa métropole, qui a lancé le programme « On Dijon », qui se fait accompagner par CitéLum et Cap Gemini pour le déploiement et l'administration complète d'une solution de numérisation, dans le sens déploiement de solutions numériques. Tu prends le système de Signify, c'est la branche lumière de Philipps, ils ont développé un projet qui s'appelle Interact, et qui de la même manière propose une solution depuis le lampadaire jusqu'à un système Dashboard. La plupart du temps, les collectivités n'ont pas les compétences humaines pour administrer ce type de solutions et donc elles le délèguent à des entreprises qui peuvent embaucher. Aujourd'hui, plus que jamais, il y a une perte, un éloignement entre les offres du marché beaucoup plus électronisées qu'avant et la capacité des services publics à administrer une nouvelle technologie. Un truc tout bête, tu vas avoir des drivers dans des lampadaires (l'alimentation qui transforme du 220 en 12 Volts ou 24 volts et qui amène un peu d'intelligence pour dire allumage ou extinction à telle heure). Ces drivers qui sont accessibles en bluetooth ou en wifi pour permettre l'allumage différencié, et le changement d'heure d'allumage. Certaines municipalités refusent cette solution parce qu'elles ne sont pas sûres de les administrer dans le temps. Parce qu'il y a encore un gros socle électricien dans les moyens des services publics, et pas encore de génération d'électroniciens ou d'informaticiens. Il y a juste un peu besoin d'inertie temporelle pour que dans ces services publics on retrouve des profils un peu plus « geeks » qui permettraient de faire rentrer plus facilement des solutions numériques... Voilà, alors ça c'est une nouvelle temporalité que j'avais pas encore trouvée là, elle est super (rires) !

À quel point ça peut représenter un danger pour l'urbanisme vers lequel on veut tendre, nycthémeral, cette déprise du public sur l'administration et la gestion du parc public d'éclairage ? Déprise qui bénéficierait a priori au secteur privé qui, par nature, est à la recherche du profit.

Une fois qu'on aura fait évoluer tout le parc d'éclairage, la tête vraiment orientée vers le bas, avec une lumière moins intrusive etc... Si on arrive pas à mettre en place en parallèle une meilleure administration des sources d'éclairage privé (panneaux publicitaires, abribus, enseignes lumineuses, vitrines), on peut se retrouver avec un paysage dont les points de repères sont davantage des sources d'éclairage privé, dont potentiellement en recherche d'aspect lucratif, que l'éclairage public. Quelle question ça amène que de s'orienter dans l'espace public la nuit majoritairement avec de l'éclairage privé et publicitaire ? À long terme, le risque c'est que ces entreprises privées, je rentre un peu dans une dystopie, puissent avoir un

pouvoir, un poids dans la fabrique urbaine en disant par exemple que ils pourraient mettre, sans coût pour la collectivité publique, 50 nouveaux lampadaires dans telle rue, mais à condition d'avoir le droit d'envoyer de la publicité dans chaque hall d'immeuble, ou dans chaque véhicule connecté qui passerait à proximité de l'installation lumineuse. Comme dans cette vidéo il y a quelques années qui présentait un espace public saturé en publicité en réalité virtuelle, où l'individu est sur-sollicité, et mis en position de sur-consommateur. Pour moi le risque est là, certaines collectivités l'ont bien saisi et cherchent au contraire à remonter en compétences en interne sur ces sujets-là pour éviter de déléguer à des entreprises privées sur 5, 10, 15 ans une gestion complète de solutions numériques. Parce qu'une fois qu'elles récupéreront cette gestion, elles se trouveraient face à une sorte de cadeau empoisonné : Comment ça s'administre ? Comment ça fonctionne ? Le plus gros risque ce serait d'avoir une forme de désengagement face à cette masse de travail que représente cette récupération, et dont de perpétuer cette délégation à des entreprises privées qui seront ravies d'avoir leur contrat renouvelé. La plus grande urgence aujourd'hui, et je termine ma thèse là-dessus, c'est de réussir à amener tout ces éléments pédagogiques, vers les décideurs politiques publics pour éviter qu'on se retrouve confrontés à une privatisation de l'espace public, non pas par du foncier, mais par du mobilier ou des solutions numériques, intangibles, qui nous donneraient toujours un espace public entièrement de solutions privées. Sachant qu'on en est déjà pas trop trop loin... Pour moi, le plus grand danger c'est que les entreprises privées continuent d'argumenter sur leur très haut degré de technicité de leur solution que eux seuls sont en mesure de gérer. C'est un peu ce que font les promoteurs avec les architectes finalement, en disant nous on a la maîtrise du foncier et on veut que ça coûte pas cher parce qu'il y a de plus en plus de gens qui veulent venir habiter ces territoires-là. C'est nous qui achetons les terrains, et c'est nous qui vous disons comment construire parce que les municipalités veulent X milliers de logements, donc les archis, ne nous embêtez pas avec vos façades bois brûlé, laissez-nous avec le ciment brut. J'ai rien contre le ciment brut, j'adore ça, mais y a une dépossession de certains savoirs-faire au bénéfice d'acteurs privés qui cherchent eux à rentabiliser, et l'éclairage public est clairement concerné par ça.

Dernière question, ou peut-être que je rebondirais ensuite. Par rapport à la fameuse insécurité, ou le sentiment d'insécurité, est-ce qu'il existe des données qui concerne le rapport entre éclairage et sécurité, ou on est comme dans d'autres domaines sur la construction mentale d'un sentiment d'insécurité, peu en lien avec des faits avérés ?

Tu vas pouvoir lire « Éclairage et sécurité » de Sophie Mosser. Elle souligne aujourd'hui, en faisant un état des lieux d'enquêtes menées dans les pays anglo-saxons dans les années 70-80, l'absence totale de liens entre l'éclairage et l'insécurité. On parle bien d'augmentation de taux de criminalité, de taux de cambriolage, donc une insécurité mesurée, quantifiée. La question du sentiment de sécurité c'est... Je vais forcément donner un avis personnel c'est le meilleur moyen de... Je vais faire une

réponse assez longue mais c'est vraiment un sujet qui m'anime parce qu'il m'énerve le plus. C'est celui sur lequel parfois je perds des projets parce qu'explique au maire que je vais attendre à tel endroit et qu'il me défonce en disant « N'importe quoi ! La sécurité de mes citoyens, vous y avez pensé ? ». La sécurité des citoyens n'a rien à voir avec l'éclairage, mais bon, je revois ma copie à chaque fois... Tu liras un bouquin qui s'appelle « At day close. A history of night time » de Roger Ekirch. Rousseau également. Au XVIII^e, on avait pour habitude d'envoyer des enfants faire des petites missions la nuit, amener un truc chez le voisin, chercher un truc au village, ou plus loin, pour les habituer à l'obscurité et au mode de déplacement nocturne. Comme l'écholocalisation, en tapant dans tes semelles, tu entends la réverbération, les cailloux sous tes semelles t'indiquent si tu es sur le bon chemin. On a tranquillement mis à distance ces dispositifs parce qu'on a reproduit, restitué notre capacité visuelle même dans l'espace nocturne. Chez Pastoureau, tu verras la manière dont on a complètement dramatisé la couleur noire, et ses pendants. En fait, on nous a tout doucement habitué, à l'espace public richement éclairé la nuit. Nos générations n'ont jamais connu l'espace public éteint, sauf en cas de panne mineur. Et en fait ça arrange bien, les sociétés de contrôle et de vigilance parce que finalement nous aussi en tant qu'individus, on délègue notre propre sécurité à ce service public qui est censé grâce à sa mise à disposition de l'éclairage public, assurer notre sécurité. Mais il fait vraiment la différence entre la sécurité et le sentiment. Il suffit d'aller chercher dans certaines expériences cognitives positives de l'obscurité ailleurs qu'en ville, à la campagne, à la plage etc. On est bien contents de rencontrer l'obscurité pour tout un tas de phénomènes physiques. On arrive pas encore à avoir ça dans la rue parce qu'on ne connaît pas, et qu'on se rappelle comment la culture alimente les situations d'agressions. Une rue obscure c'est une rue insécure. Tout ça c'est presque une mythologie urbaine. On a des situations d'agression, d'accidents qui sont sous l'éclairage. L'obscurité n'est pas synonyme d'insécurité, et on avait même fait un atelier entre l'école de design et l'école d'archi, où la première chose c'était de trouver les espaces non éclairés dans Nantes. On a agi par cartographie. La seconde étape, c'était de questionner les étudiants, sur la possibilité d'usage de ces espaces-là, qu'ils imaginent ce qu'il s'y passe dans la réalité. Ça implique des représentations sur des populations marginales, des coins bizarres etc. Et troisième étape, c'est d'aller voir. Et bien, rien ne s'y passe. c'est neutre, c'est calme. Bon, c'est un peu déstabilisant en terme de sentiment de sécurité. Mais c'est parce qu'on n'y voit vraiment rien du tout, on n'arrive pas à s'y déplacer etc. Mais y a vraiment une question d'habitudes que l'on a perdu à rencontrer ces domaines-là en ville et qui en plus sont nourries de tout un tas de légendes et de choses un peu, parfois, faciles pour des journalistes pour faire de l'édition rapidement en exagérant, et en rajoutant des morts et des blessés. Tu retomberas forcément sur la relation individuelle et sociétale à la sécurité. Et là il y aura un sujet à traiter sur la question de la fabrique urbaine et de l'éclairage. Tu retomberas sur la question de la re-sociabilisation avec l'obscurité.

L'obscurité, ce n'est même pas une question ?...

Si, ça arrive, il y a des communes qui essaient de mettre ça en place. Tu regarderas l'ANPCEN (Association Nationale pour la Protection du Ciel et de l'Environnement Nocturne), qui décerne un label « Villes et villages étoilés », aux communes qui pratiquent l'extinction en cœur de nuit, voire nuit complète. Et tu peux aussi aller voir la site de nuitfrance.fr. Il y a une pratique de plus en plus régulière de l'extinction des feux. Mais qui encore une fois, est sur des critères énergétiques et environnementaux et qui ne prennent pas en compte les usages. Souvent, on éteint tout d'un seul coup, on se pose pas la question de si il y a un tramway qui passe etc. On est à l'aube d'une gestion plus localisée, plus contextualisée par les usages.

ECOLE NATIONALE SUPERIEURE D'ARCHITECTURE DE NANTES
DOCUMENT SOUMIS AU DROIT D'AUTEUR

ECOLE NATIONALE SUPERIEURE D'ARCHITECTURE DE NANTES
DOCUMENT SOUMIS AU DROIT D'AUTEUR

Entretien avec Salomé Vincent

25 mars 2021

Peux-tu présenter ton sujet de thèse ?

Je suis doctorante en géographie, à la Sorbonne, où j'ai fait un master « Culture, politique & patrimoine ». Je suis en troisième année de doctorat, je pense finir d'ici un an. J'ai écrit à peu près les deux-tiers de ma thèse. Je parle de l'obscurité en ville, et j'essaie de d'expliquer l'importance d'un consentement à l'obscurité à la fois de la part des habitants et des habitantes de la nuit. Parce que souvent les politiques à Nantes, comme dans toutes les grandes villes, quand elles réfléchissent à la nuit, elles réfléchissent immédiatement à l'insécurité, et pour palier à cette insécurité supposée, la plupart du temps, on intensifie le réseau lumineux, le nombre de points lumineux et l'intensité des points lumineux. On met des caméras, en se disant que ça va sécuriser les gens. Sans délégitimer cette sorte d'émotion négative générée par l'obscurité, la peur du noir dans la ville en gros, j'essaie de démontrer qu'il semble important de conserver des espaces obscurs dans l'espace public parce qu'ils permettent une expression de la ville qui n'est pas possible en dehors de ces endroits-là. Et j'explique, j'essaie en tout cas, que la peur de l'obscurité en ville est une construction sociale qu'il semble intéressant de cerner, d'en comprendre les rouages, de comprendre d'où elle vient. J'essaie de montrer que c'est pas tant l'obscurité qui fait peur, mais des constructions sociales et culturelles confiées par le noir, et donc il me semble intéressant dans mon travail et dans le tien, de penser aux endroits où on passe forcément depuis la nuit, parce que la nuit est partout. Notamment en Europe du Nord où il fait 22h par jour et où forcément les gens sont accoutumés à l'obscurité, où c'est presque quelque chose de naturel, même si il faut se méfier de ce mot là, quelque chose de plus routinier en tout cas. Je me suis intéressé à trois choses, des choses qui peuvent t'intéresser également. À Nuit Debout, en 2016, qui est forcément lié à la nuit, et qui revendique la nuit comme étant le moment où on peut pratiquer une expérience nocturne presque anticapitaliste. Le choix de Nuit Debout est de se réunir la nuit, pas le jour, et de commencer un nouveau calendrier. On était arrivés au 64 mars, le mouvement avait commencé en mars, et le calendrier comptabilisait en terme de nuits, et pas de jours. C'était donc la 64^e nuit de mobilisation, de mémoire. Il y a aussi toutes les démarches de marches exploratoires nocturnes souvent parmi les militantes féministes. Ça s'appelle « Take Back The Night ». Les premières sont dans les années 1970, et qui du coup sont des manifestations très classiques où on défile dans la rue avec des panneaux, mais la nuit. Pour revendiquer un accès à la nuit, ou dénoncer, différencié au niveau du genre, et se réapproprier la nuit dans un sorte de sororité, presque en non mixité. Et ça c'est aussi repris par la marche des fiertés, à Nantes je ne sais pas si ça existe, en tout cas à Paris ça a lieu, j'y étais allée. Il y a la marche des fiertés traditionnelles, l'après-midi, au soleil. Et puis il y a la marche des fiertés plus militante que la marche des fiertés de jour. Celle de jour, c'est plutôt celle avec les chars où on danse etc. Plutôt une fête. Et celle de nuit, c'est beaucoup plus militant, on parle de sujets beaucoup plus difficiles. On rappelle tout les deuils des personnes transgenres qui ont été assassinées, les panneaux qui sont beaucoup plus

vindictifs. Ça peut être aussi intéressant de comprendre pourquoi on choisit l'espace-temps nocturne pour faire passer des messages politiques. Et puis j'avais écrit, dans mon ancienne introduction que j'ai abandonné depuis, quelque chose à propos de l'île de Sommaroy. Les habitants y avaient fait une pétition pour « bannir le temps ». On retrouve cette idée de rythme, ça peut être intéressant pour toi. Le soleil ne se couche pas pendant 69 jours, et donc les habitants qui sont 360, estiment vivre de manière différente le concept de temps, parce que pour eux ça n'a aucun sens de parler d'heure de coucher. Il est presque inutile de vouloir savoir l'heure qu'il est. Et donc ils ont mis en place ce qu'ils appellent une « time-free zone ». Ils ont apporté cette pétition jusqu'au gouvernement. Très concrètement, ça veut dire que les institutions et les commerces, n'ont pas d'horaire d'ouverture ou de fermeture. Les écoles et les bureaux ont des heures flexibles aussi. À minuit, quand il fait encore jour, les enfants jouent au foot, les habitants peignent leur maison, tondent la pelouse, se baignent. Bannir le temps, c'est donc profiter de son élasticité, et de pas enfermer les activités dans des cases temporelles contraignantes. C'est un exemple que j'avais trouvé à ce moment-là. J'étais censé partir l'année dernière juste avant le confinement en Islande, et essayer de parler avec les habitants de Reykjavik pour savoir si la peur de l'obscurité se manifestait de la même manière chez eux que chez nous. Tout a été annulé et je ne suis pas partie. Mais ça peut être intéressant de penser à ces espaces-là.

· Je voulais te poser une question par rapport à la dimension sensorielle du champ d'études nocturnes. Il y a quelque chose de flagrant quand on s'intéresse au champ d'études de la nuit. La primauté du sens optique dans les rapports de pouvoir, c'est ce qui fait basculer la nuit dans un rapport complètement différent vis-à-vis de ce même pouvoir, puisqu'on pense la sécurité et le contrôle par la vue. Et c'est cette même vue qui est mise à mal dans la nuit, quand les autres sens sont mis en exergue. Partant de là, qu'est-ce qui se dégage de ton travail sur le rapport sensoriel qu'on entretient à la nuit ?

C'est ce qui est intéressant avec le travail sur l'obscurité. Je fais beaucoup de déambulations nocturnes seule, et j'essaie de repérer, de faire une constellation des lieux obscures à Nantes. Après, il faut s'entendre sur ce qu'on entend par obscurité, et évidemment, il n'y a pas d'endroit de nuit noire à Nantes, mais en tout cas des endroits moins éclairés, où tu peux plus te reposer sur ta vue pour t'orienter dans l'espace. Ce qui est intéressant sur un travail sur l'obscurité, c'est qu'on est forcés de démobiler la vue, de remobiliser tous les autres sens. J'essaie de montrer que c'est possible se sentir désorientés et de ne pas se mettre dans un état de vigilance particulier quand on se trouve dans l'obscurité. C'est aussi ce que je fais quand je suis sur le terrain, y a 4 étapes. La première c'est de suivre tout ce que propose l'aménagement en terme de nuit, les conseils de la nuit. Avant Covid, y avait plusieurs déambulations sur le thème égalité femme-homme, des transports, des choses comme ça. Et puis, je fais des entretiens avec des habitants de la nuit, deux séries d'entretien. La première, assez large, sur leur approche de Nantes la nuit, où je donne aussi mon avis, c'est plus une discussion. La deuxième c'est la méthode des parcours commentés, qui est beaucoup

utilisée en socio et en géographie. L'idée c'est que j'emmène la personne avec laquelle j'ai déjà eu un entretien faire un parcours et de les emmener de lieu obscur en lieu obscur. Donc j'essaie de recueillir son ressenti sur toutes les émotions et les sensations qu'il y a au moment où on marche. L'idée c'est de mettre la parole en marche, d'avoir un flux de parole continu, d'essayer d'extérioriser des émotions qu'on a pas l'habitude d'extérioriser, de ce qu'on ressent en temps réel. À ce moment-là, on est privés de vue, donc on se concentre particulièrement sur les tous autres sens, donc qu'est-ce qu'on entend, qu'est-ce qu'on touche et qu'est-ce qu'on sent ? Je me rends compte que les autres sens sont au moins aussi efficaces pour se repérer que la vue. En fait, le sentiment d'insécurité, une fois que l'on a accepté de ne plus se reposer sur la vue, et bien il vient des autres sens. Concrètement, on se sent en insécurité quand on est dans un endroit qui pue. On se sent en insécurité quand on est dans un silence absolu, en tant que citadin. Y a souvent des bruits de voiture, de passants, on les entend. La nuit, y a pas vraiment de bruit, la biodiversité dort aussi, y a pas de bruits d'oiseaux, d'insectes. Et donc, quand on arrive à en trouver, et y en a pas beaucoup, des interstices de silence, où le silence est total, et bien on s'y sent déstabilisé parce qu'on dit que c'est quelque chose d'anormal. C'est valable pour la ville. Ce qui ressort du parcours commenté. c'est un peu difficile, parce qu'ils ont été interrompus par le confinement. Et depuis que c'est le couvre-feu, mes enquêtes sont pas trop chauds de sortir pour le faire. J'attends que l'accès à la nuit soit à nouveau autorisé pour pouvoir continuer. Mais en géographie il y a beaucoup beaucoup de choses qui ont été écrites sur les sens et les perceptions. Il y a une référence qui pourrait t'intéresser : « Apprendre à voir la ville par l'obscurité », elle est très complète.

· Quelle est ta méthodologie depuis un an ? Quelle posture tu adoptes, entre couvre-feu et confinement ? Tu ne sors pas, ou au contraire tu braves le couvre-feu ?

J'ai réussi à discuter de ça avec mon labo, qui me fournissent une attestation plus ou moins officielle, avec le tampon du labo, un mot du directeur qui m'autorise à sortir. Mais ils ont pas intérêt à avoir vraiment des problèmes, donc ils se sont pas trop mouillés, donc mon attestation est valable jusqu'à 21h. Moi toute seule, je suis plutôt du genre à y aller quand même. Après quand un enquêté vient avec moi, je fais en fonction de la personne. Il y a des personnes qui disent moi « je m'en fous, vas-y on improvise ». J'ai un entretien avec une personne qui n'a pas trop peur de ça la semaine prochaine. La majorité des gens préfèrent ne pas prendre le risque, j'attends que ça soit à nouveau possible. C'est un peu pénible parce que c'est un peu stressant de retarder le calendrier et de se dire « comment je m'organise ? ». Et puis au bout d'un moment, dans les jours où je suis optimiste, je me dis que c'est presque une chance de travailler sur la nuit en ce moment parce que c'est un sujet déjà riche, mais ça l'enrichit d'une matière tellement inédite, qu'en fait ça va rendre ma thèse encore plus intéressante. Il faut tirer les bons fils pour apporter encore plus de pertinence, mais ça rend le sujet encore plus actuel.

· Tu parles de géographie diurne. C'est-à-dire qu'on pense la géographie par défaut comme diurne. Ça m'a fait penser au fait qu'en général la plupart

des champs disciplinaires s'appuient sur des épistémologies diurnes, même en architecture. Cette sortie de l'impensé de l'espace-temps nocturne, d'une épistémologie diurne donc, comment est-ce que ça se traduit méthodologiquement ?

C'est quelque chose qui est en train d'émerger en ce moment en géographie. L'année dernière avait lieu la première conférence internationale des Night Studies, à laquelle Nicolas Houel on avait participé. D'ailleurs on repostule cette année. C'est un champ disciplinaire qui est justement interdisciplinaire, pas spécifique à la géographie, qui s'adresse à toutes les disciplines qui ont envie de s'intéresser à la nuit. Des disciplines qui essaient de trouver, de revendiquer des méthodologies, et des épistémologies qui viennent de la nuit. C'est ce que j'essaie de faire de mon côté aussi. Pour moi, l'enjeu c'est comment faire ces recherches dans le noir. Comment trouver des outils méthodologiques qui peuvent s'intéresser à l'obscurité, et comment faire ce travail de se fondre dans l'obscurité. Comment adapter son corps et ses émotions, et son implication corporelle à la nuit ?

Je vais participer à l'AAG, American Association of Geographers, qui est un congrès annuel en avril, et donc ma contribution sera sertie d'une question « Le futur de la géographie du care ». À partir de mon travail de thèse j'essaie de montrer comment un terrain chargé émotionnellement entraîne différemment le corps dans l'obscurité du quotidien, et comment on doit ajouter des méthodes de travail comme le bricolage. C'est pas moi qui ai inventé ce mot-là, c'est un vrai concept méthodologique, très anglophone, porté par des chercheurs américains. C'est un mot très central dans mon travail, pour essayer d'à la fois inventer des outils méthodologiques, et à la fois remobiliser des outils diurnes et se les réapproprier pour les insérer dans le champ de la nuit.

Toutes les ressources méthodologiques que j'ai sur le parcours commenté, j'en ai trouvé aucune qui parlaient de la nuit. Donc, c'est un outil de géographie que j'ai dû emmener vers la nuit. Pareil pour les entretiens, où bien sûr on parle de la nuit. Donc à l'époque où les terrasses étaient ouvertes, j'invitais les personnes à choisir les terrasses, mais je voulais qu'on se retrouve à 21h, parce que je voulais qu'il y ait une concordance entre ce dont on parle et ce qui se passe autour de nous. Je pense que peu importe le sujet dont on parle, mais surtout pour la nuit, on dit pas la même chose quand on prend un café à 14h, et qu'il est 21h, même si c'est pas vraiment la nuit. Je pense que ça influe sur ce que la personne va dire. C'est ça qui est intéressant, quand je pose la question le soir, j'estime que dans la tête d'un interviewé c'est « C'est sympa, il est 22 heures, mais il va falloir que je rentre chez moi, demain je me lève tôt. Est-ce que je prends un vélo ? ». J'ai conscience que la personne pense forcément à son retour, elle est conditionnée pendant l'entretien.

Est-ce que tu mets en place, de la même manière qu'on peut opérer un séquençage rythmique des temporalités de la nuit, un maillage affiné des différents degrés d'obscurité ?

C'est une bonne question. Il faut que ce soit quelque chose auquel je réponds dans le dernier chapitre qu'il me reste à écrire, la troisième partie et analyse des résultats. Je suis pas très opérationnel, à l'inverse de Nicolas Houel, sur

des considérations techniques de l'éclairage. Et en même temps, pour mon travail, c'est pas si grave. Je suis tellement axé sur les représentations, les perceptions et les sensations des personnes avec qui je fais les enquêtes, qu'en fait c'est presque que leurs impressions qui comptent pour moi. Ils se sentent en situation de sécurité, moi j'ai l'impression qu'il fait trop jour : en fait, c'est son avis qui compte. Dans l'idée de monter que l'obscurité est une construction sociale, c'est aussi ce que ça veut dire. Construction sociale jusqu'à la définition parce que personne n'en a la même définition. Que tu sois dans un contexte rural, contexte urbain, qu'elle évolue en fonction de ton expérience à toi, de ta manière de te déplacer, si tu es piéton ou cycliste. Je pense qu'en fait dans ma recherche, la définition est pas si importante. Parce que si on fait l'hypothèse de déconstruire jusqu'au bout cette construction sociale et culturelle, et bien ça va jusqu'à la définition. C'est pas objectivable.

Après les concepteurs et conceptrices lumière le quantifie très bien de leur côté. Ce n'est pas mes compétences.

ECOLE NATIONALE SUPERIEURE D'ARCHITECTURE DE NANTES
DOCUMENT SOUMIS AU DROIT D'AUTEUR

Comment penser la nuit nous permet-il de penser les temporalités dans l'espace de la ville d'une manière plus générale ? Partant de l'étude d'une occurrence temporelle particulière, on se propose ici à travers un exercice de conséquences, de comprendre comment les enseignements de l'espace-temps nocturne nous permettent d'aller vers une ville pensée aussi par le temps.