



**HAL**  
open science

# Développement d'un outil numérique pour la simulation du contact aube/carter

Bruno van Der Beek

► **To cite this version:**

Bruno van Der Beek. Développement d'un outil numérique pour la simulation du contact aube/carter. Génie mécanique [physics.class-ph]. 2021. dumas-03484230

**HAL Id: dumas-03484230**

**<https://dumas.ccsd.cnrs.fr/dumas-03484230>**

Submitted on 16 Dec 2021

**HAL** is a multi-disciplinary open access archive for the deposit and dissemination of scientific research documents, whether they are published or not. The documents may come from teaching and research institutions in France or abroad, or from public or private research centers.

L'archive ouverte pluridisciplinaire **HAL**, est destinée au dépôt et à la diffusion de documents scientifiques de niveau recherche, publiés ou non, émanant des établissements d'enseignement et de recherche français ou étrangers, des laboratoires publics ou privés.

**POLYTECHNIQUE MONTRÉAL**

affiliée à l'Université de Montréal

**Développement d'un outil numérique pour la simulation du contact aube/carter**

**BRUNO VAN DER BEEK**

Département de génie mécanique

Mémoire présenté en vue de l'obtention du diplôme de *Maîtrise ès sciences appliquées*

Génie aérospatial

Décembre 2021

**POLYTECHNIQUE MONTRÉAL**

affiliée à l'Université de Montréal

Ce mémoire intitulé :

**Développement d'un outil numérique pour la simulation du contact aube/carter**

présenté par **Bruno VAN DER BEEK**

en vue de l'obtention du diplôme de *Maîtrise ès sciences appliquées*

a été dûment accepté par le jury d'examen constitué de :

**Maxime RAISON**, président

**Alain BATAILLY**, membre et directeur de recherche

**Vsevolod KHARYTON**, membre

## REMERCIEMENTS

J'aimerais tout d'abord remercier Alain Batailly et Florence Nyssen, mes encadrants de recherche, de m'avoir fait confiance dès le début de ce projet. Leurs expertises sur le sujet étudié en plus de leur investissement et leur réactivité durant ces deux ans m'ont permis de mener à bien ma maîtrise malgré la situation actuelle particulière.

J'aimerais remercier également Vsevolod Kharython et Susanna Lundgren, de *Siemens Industrial Turbomachinery*, pour leur intérêt et leur engagement régulier dans le projet. Je les remercie également pour la confiance qu'ils m'ont accordée.

Je veux également remercier Davide d'être revenu en présentiel au laboratoire entre les différentes périodes de fermeture. Cela a permis de donner un peu de vie au C-551 durant cette maîtrise réalisée principalement en télétravail. De plus, travail à distance oblige, j'aimerais remercier les aficionados de stackoverflow d'avoir toujours su répondre à mes questions sur les performances du module Numpy, l'utilisation de Numba ou les astuces toujours exactes pour la génération de figures en Tikz.

Je veux aussi remercier mon père de m'avoir initié au monde de la recherche et ma mère pour son soutien sans faille, malgré la distance, durant cette maîtrise, mais surtout durant toute ma scolarité. Elle m'a inculqué des valeurs de dépassement de soi et de recherche d'excellence qui m'ont permis d'en arriver là aujourd'hui.

Finalement, j'aimerais remercier Sophie pour son support inconditionnel durant ces deux années à Montréal, qui auront été un vrai challenge personnel et professionnel. Elle m'a de toute évidence aidé à profiter des belles sorties que l'on a fait ensemble et à lâcher-prise et égayer mes journées dans la vie de tous les jours.



## RÉSUMÉ

Pour augmenter les rendements, les constructeurs de turbines à gaz réduisent au maximum la distance entre les parties mobiles en rotation et le carter fixe environnant afin de limiter les pertes aérodynamiques. Les vibrations des aubes, principalement induites par la très grande vitesse de fonctionnement de ces moteurs et des flux d'air importants, vont conduire à des contacts aube/carter qui, malgré le dépôt d'un revêtement abrasable, affectent considérablement la durée de vie des aubes. Au vu de la complexité des phénomènes étudiés tels que la prise en compte de modèles d'éléments finis, la gestion précise du contact, le calcul de l'usure du revêtement abrasable et la prise en compte de potentiels effets dus aux grandes vitesses de rotation, les logiciels de modélisation numérique ne peuvent être utilisés.

Ainsi, l'objectif de ce mémoire est de présenter un outil numérique, développé en Python, et dédié à la simulation de phénomènes de contact observés sur les aubes de turbines à gaz. Pour ce faire, une modélisation précise de l'aube, incluant les effets inertiels, est réalisée. Celle-ci nécessite la réduction du nombre de degrés de libertés, réalisée avec la méthode de Craig-Bampton pour assurer des temps de calculs raisonnables. Une approche temporelle est utilisée pour résoudre l'équation du mouvement pour obtenir à la fois le comportement transitoire et permanent. Cette résolution peut se faire avec ou sans prise en compte de l'usure et des forces aérodynamiques. La méthode des multiplicateurs de Lagrange est utilisée pour gérer le contact aube/carter. Finalement, différents modules de post-traitement sont développés pour permettre la détermination de vitesses critiques de fonctionnement et la visualisation des champs de contraintes dans l'aube.

Lors développement d'un tel outil pour un partenaire industriel, il est essentiel de s'assurer qu'il fournit des résultats précis et fiables. De nombreuses vérifications ont été menées tout au long de ce projet pour assurer la bonne implémentation de l'outil. Finalement, une attention particulière a été portée à la rapidité de l'outil car un tel outil peut vite se révéler inutilisable s'il est trop lent.

## ABSTRACT

In order to improve performances, gas turbine manufacturers tend to minimize the distance between the rotating components and the fixed casing in view of limiting aerodynamic losses. Blade vibrations, induced mainly by the high operating angular speed and the intense air flow in these engines, will result in blade/casing contacts which, in spite of the use of abrasible coating, will substantially affect blades lifespan. Due to the complexity of the studied phenomena such as the management of finite element models, the precise computation of contact, as well as of wear of the abrasible coating and the consideration of potential high angular speeds effects, numerical modeling software packages cannot be used.

Therefore, the purpose of this thesis is to develop a numerical tool, implemented in Python, and dedicated to the simulation of blade/casing contact observed in gas turbine. To this end, a precise modeling of the blade, which can include inertial effects, is performed. Then, a reduction of the number of degrees of freedom is required to ensure reasonable computation times. A time integration-based method is used to solve the equation of motion enabling both the transient and stationary behavior to be modelled. Solving this equation must be possible either with or without the account of wear and aerodynamic forces. The Lagrange multiplier method is used to manage the blade/casing contact. Ultimately, different post-processing modules are available to determine critical speeds and to visualize the blade's stress fields at several times.

Upon development of such a tool for an industrial partner, it is crucial to ensure that the results are accurate and reliable. Numerous verifications were conducted throughout this project to ensure the proper implementation of the tool. Finally, a particular attention was paid to the performance of the tool as such a tool can quickly become unusable if it is too slow.

## TABLE DES MATIÈRES

|   |      |
|---|------|
| REMERCIEMENTS . . . . .   | iii  |
| RÉSUMÉ . . . . .  | iv   |
| ABSTRACT . . . . .  | v    |
| TABLE DES MATIÈRES . . . . .  | vi   |
| LISTE DES TABLEAUX . . . . .  | ix   |
| LISTE DES FIGURES . . . . .   | x    |
| LISTE DES SIGLES ET ABRÉVIATIONS . . . . .                            | xii  |
| LISTE DES ANNEXES . . . . .   | xiii |
| CHAPITRE 1 INTRODUCTION . . . . .                                     | 1    |
| CHAPITRE 2 REVUE DE LITTÉRATURE . . . . .                             | 5    |
| 2.1 Interfaces de contact dans les turbomachines . . . . .            | 5    |
| 2.1.1 Différents types de contacts . . . . .                          | 5    |
| 2.1.2 Interactions aube/carter . . . . .                              | 6    |
| 2.2 Modélisations expérimentales . . . . .                            | 7    |
| 2.2.1 Mécanismes d'usure . . . . .                                    | 7    |
| 2.2.2 Dispositifs expérimentaux . . . . .                             | 8    |
| 2.2.3 Limite des études expérimentales pour les industriels . . . . . | 10   |
| 2.3 Modélisation numérique . . . . .                                  | 11   |
| 2.3.1 Définition de modèles . . . . .                                 | 12   |
| 2.3.2 Résolution numérique . . . . .                                  | 13   |
| 2.3.3 Mécanique du contact . . . . .                                  | 15   |
| 2.4 Pertinence du sujet de recherche . . . . .                        | 18   |
| CHAPITRE 3 METHODOLOGIE . . . . .                                     | 19   |
| 3.1 Stratégie de modélisation d'une aube . . . . .                    | 19   |
| 3.1.1 Pré-traitement . . . . .  | 19   |
| 3.1.2 Réduction du modèle . . . . .                                   | 20   |

|   |  |    |
|---|--|----|
| 3.2   | Procédure d'intégration temporelle . . . . .                         | 23 |
| 3.2.1   | Discrétisation temporelle de l'équation du mouvement . . . . .       | 23 |
| 3.2.2   | Traitement du contact . . . . .                                      | 25 |
| 3.2.3   | Gestion de l'usure . . . . .   | 29 |
| 3.2.4   | Prise en compte des forces aérodynamiques . . . . .                  | 32 |
| 3.3   | Retour dans la base EF . . . . .                                     | 33 |
| 3.4   | Conclusion . . . . .   | 33 |
| CHAPITRE 4 IMPLÉMENTATION DE L'OUTIL . . . . .  |  | 35 |
| 4.1   | Utilisation d'ANSYS . . . . .  | 35 |
| 4.1.1   | Calcul des matrices structurelles . . . . .                          | 35 |
| 4.1.2   | Détermination des champs de contraintes . . . . .                    | 38 |
| 4.2   | Convergence du modèle réduit . . . . .                               | 41 |
| 4.2.1   | Comparaison des champs de déplacements . . . . .                     | 41 |
| 4.2.2   | Vérifications dynamiques . . . . .                                   | 44 |
| 4.2.3   | Précision des forces aérodynamiques dans la base réduite . . . . .   | 47 |
| 4.2.4   | Conclusion partielle . . . . .                                       | 48 |
| 4.3   | Convergence de la procédure d'intégration temporelle . . . . .       | 49 |
| 4.3.1   | Contact seul . . . . .   | 50 |
| 4.3.2   | Étude de convergence complète avec usure . . . . .                   | 52 |
| 4.3.3   | Prise en compte des forces aérodynamiques . . . . .                  | 57 |
| 4.3.4   | Conclusion partielle . . . . .                                       | 58 |
| 4.4   | Performances numériques . . . . .                                    | 58 |
| 4.4.1   | Performance . . . . .  | 60 |
| 4.4.2   | Fiabilité et robustesse . . . . .                                    | 63 |
| 4.4.3   | Structuration de l'outil . . . . .                                   | 64 |
| 4.4.4   | Portabilité . . . . .  | 66 |
| 4.5   | Conclusion . . . . .   | 66 |
| CHAPITRE 5 APPLICATIONS INDUSTRIELLES . . . . . |  | 67 |
| 5.1   | Modèle industriel . . . . .  | 67 |
| 5.1.1   | Description de l'aube . . . . .                                      | 67 |
| 5.1.2   | Identification des zones de résonance . . . . .                      | 68 |
| 5.2   | Contact seul . . . . .   | 69 |
| 5.2.1   | Cas d'étude . . . . .  | 69 |
| 5.2.2   | Identification de vitesses critiques . . . . .                       | 70 |
| 5.2.3   | Visualisation des champs de déplacements et de contraintes . . . . . | 71 |

|                                 |  |    |
|---------------------------------|--|----|
| 5.3                             | Influence de la prise en compte de l'usure . . . . .                 | 73 |
| 5.3.1                           | Identification de vitesses critiques . . . . .                       | 74 |
| 5.3.2                           | Visualisation des champs de déplacements et de contraintes . . . . . | 75 |
| 5.4                             | Influence du forçage aérodynamique . . . . .                         | 77 |
| 5.4.1                           | Identification de vitesses critiques . . . . .                       | 77 |
| 5.4.2                           | Visualisation des champs de déplacements et de contraintes . . . . . | 78 |
| 5.5                             | Conclusion . . . . .   | 79 |
| CHAPITRE 6 CONCLUSION . . . . . |  | 81 |
| RÉFÉRENCES . . . . .            |  | 83 |
| ANNEXES . . . . .               |  | 91 |

## LISTE DES TABLEAUX

|     |   |    |
|-----|---|----|
| 4.1 | Erreurs relatives entre les fréquences propres calculées par Workbench et celles obtenues avec le modèle réduit. . . . .  | 45 |
| 4.2 | Comparaison des fréquences propres calculées avec les matrices réduites prenant en compte les effets centrifuges avec les valeurs théoriques calculées sur Workbench. . . . . | 47 |
| 4.3 | Comparaison des temps de calculs relativement le pas de temps $dt$ . . . . .  | 52 |
| 4.4 | Comparaison des temps de calculs relativement au paramètre de réduction $\eta$ . . . . .  | 54 |
| 4.5 | Comparaison des temps de calculs relativement au nombre d'éléments abradable $n_{ab,el}$ . . . . .  | 54 |
| 4.6 | Temps de calculs de pour une simulation totale : de la création du modèle réduit au post-traitement en contraintes. . . . .   | 61 |
| 4.7 | Comparaison du temps de calcul de l'intégration temporelle avec et sans Numba. . . . .  | 62 |
| 4.8 | Temps de calcul de la procédure d'intégration temporelle en fonction des considérations de modélisation. . . . .  | 63 |

## LISTE DES FIGURES

|     |  |    |
|-----|--|----|
| 1.1 | Représentation en coupe d'une turbine à gaz . . . . .  | 1  |
| 1.2 | Structure générale de l'outil à développer. . . . .  | 3  |
| 2.1 | Dispositif expérimental des études de Shiembob [18, 19]. . . . .   | 8  |
| 2.2 | Zone de contact entre l'élément abrasable et l'aube (outil) sur un banc balistique. Issu de [30] . . . . .   | 9  |
| 2.3 | Étude du comportement vibratoire d'une aube soumise à l'usure sur un banc d'essais à rotation. Issu de [32] . . . . .  | 10 |
| 2.4 | Banc d'essai de l'ÉQUIPEX PHARE [38]. . . . .  | 11 |
| 2.5 | Régimes transitoire et permanent obtenus dans le domaine temporel. . . . .   | 14 |
| 2.6 | Comparaison du comportement en contact des méthodes de pénalité et multiplicateurs de Lagrange. . . . .  | 17 |
| 3.1 | Ovalisation du carter, avec revêtement abrasable, avec $n_l = 2$ . . . . .   | 25 |
| 3.2 | Direction du jeu aube/carter. . . . .  | 26 |
| 3.3 | Décomposition des rotations pour le calcul du jeu. . . . .   | 27 |
| 3.4 | Géométrie du revêtement abrasable. Inspiré de [72]. . . . .  | 30 |
| 4.1 | Comparaison des déplacements dans les trois directions, obtenus avec Workbench (○) et suite à l'interpolation des déplacements centrifuges (+) . . . . .             | 38 |
| 4.2 | Description de la procédure de post-traitement en contraintes. . . . .   | 39 |
| 4.3 | Comparaison des contraintes obtenues avec déplacements imposés, avec la procédure APDL (+) et Workbench (○) . . . . .  | 40 |
| 4.4 | Comparaison des déplacements totaux obtenus suite à un chargement sur un nœud frontière dans Workbench (○) , avec le modèle EF (+) et le modèle réduit (×) . . . . . | 42 |
| 4.5 | Comparaison des déplacements totaux obtenus suite à un chargement sur un nœud intérieur avec le modèle EF (+) et le modèle réduit (×) . . . . .                      | 43 |
| 4.6 | Comparaison des déplacements totaux obtenus dans Workbench (○) et un modèle réduit prenant en compte les effets centrifuges (×) . . . . .                            | 44 |
| 4.7 | Convergence des fréquences propres avec le paramètre de réduction. . . . .   | 45 |
| 4.8 | MAC du modèle EF et réduit. . . . .  | 46 |
| 4.9 | Comparaison des déplacements statiques totaux obtenues avec le modèle EF (+) et le modèle réduit (×) soumis à une force aérodynamique . . . . .                      | 47 |

|      |  |    |
|------|--|----|
| 4.10 | Convergence, en fonction de $\eta$ , des déplacements statiques du modèle réduit soumis à un chargement aérodynamique . . . . .    | 48 |
| 4.11 | Convergence temporelle du contact seul. . . . .  | 50 |
| 4.12 | Convergence spatiale du contact seul. . . . .  | 51 |
| 4.13 | Introduction du frottement. . . . .  | 51 |
| 4.14 | Convergence temporelle des simulations de contact avec usure. . . . .  | 53 |
| 4.15 | Convergence des simulations de contact avec usure suivant $\eta$ . . . . .   | 55 |
| 4.16 | Convergence des simulations de contact avec usure suivant $n_{ab,el}$ . . . . .  | 56 |
| 4.17 | Convergence temporelle des simulations de contact avec effets aérodynamiques. . . . .  | 57 |
| 4.18 | Convergence spatiale des simulations de contact avec effets aérodynamiques. . . . .  | 59 |
| 4.19 | Représentation circulaire des temps de calculs de chaque étape de l'outil. . . . .   | 61 |
| 4.20 | Structure de l'outil . . . . .   | 65 |
| 5.1  | Représentation de l'aube industrielle de compresseur utilisée. . . . .   | 68 |
| 5.2  | Diagramme de Campbell de l'aube industrielle. . . . .  | 69 |
| 5.3  | Carte d'interaction de l'aube de compresseur soumise au contact . . . . .  | 71 |
| 5.4  | Comparaison des champs déplacements, à $\omega_n$ , avec et sans contact. . . . .  | 72 |
| 5.5  | Comparaison des champs de contraintes, à $\omega_n$ , avec et sans contact. . . . .  | 73 |
| 5.6  | Carte d'interaction de l'aube de compresseur soumise au contact et à l'usure. . . . .  | 74 |
| 5.7  | Carte d'usure de l'aube étudiée. . . . .   | 75 |
| 5.8  | Comparaison des champs déplacements, à $\omega_n$ , avec et sans contact, et prise en compte de l'usure. . . . .                   | 76 |
| 5.9  | Comparaison des champs de contraintes, à $\omega_n$ , avec et sans contact, et prise en compte de l'usure. . . . .                 | 76 |
| 5.10 | Champ de déplacements total de l'aube soumise, à $\omega = 0$ , à la force aérodynamique considérée. . . . .                       | 77 |
| 5.11 | Carte d'interaction de l'aube de compresseur soumise au contact et aux forces aérodynamiques. . . . .                              | 78 |
| 5.12 | Comparaison des champs de déplacements, à $\omega_n$ , avec et sans contact, et prise en compte des forces aérodynamiques. . . . . | 79 |
| 5.13 | Comparaison des champs de contraintes, à $\omega_n$ , avec et sans contact, et prise en compte des forces aérodynamiques. . . . .  | 80 |
| A.1  | Description de la procédure d'intégration temporelle . . . . .   | 91 |



**LISTE DES SIGLES ET ABRÉVIATIONS**

|     |                                  |
|-----|----------------------------------|
| 1F  | 1 <sup>er</sup> mode de flexion  |
| 2F  | 2 <sup>ème</sup> mode de flexion |
| 1T  | 1 <sup>er</sup> mode de torsion  |
| 2D  | deux dimensions                  |
| 3D  | trois dimensions                 |
| BA  | Bord d'Attaque                   |
| BF  | Bord de Fuite                    |
| CB  | Craig-Bampton                    |
| ddl | degré de liberté                 |
| FFT | Transformation de Fourier Rapide |
| RPM | Rotation Par Minute              |
| WB  | ANSYS Workbench                  |

## LISTE DES ANNEXES

|          |   |    |
|----------|---|----|
| Annexe A | Algorithme d'intégration temporelle . . . . . | 91 |
|----------|---|----|

## CHAPITRE 1 INTRODUCTION

Une turbine à gaz est une machine thermodynamique tournante pouvant avoir, selon son domaine d'application, deux rôles principaux. Dans le secteur de l'aéronautique, les turbines à gaz sont utilisées pour générer de la poussée et permettre la propulsion notamment des avions : dans ce cadre on parle de turboréacteur. Dans le domaine de l'énergie, ces machines sont utilisées pour la production d'électricité et on les appelle turbomoteur.

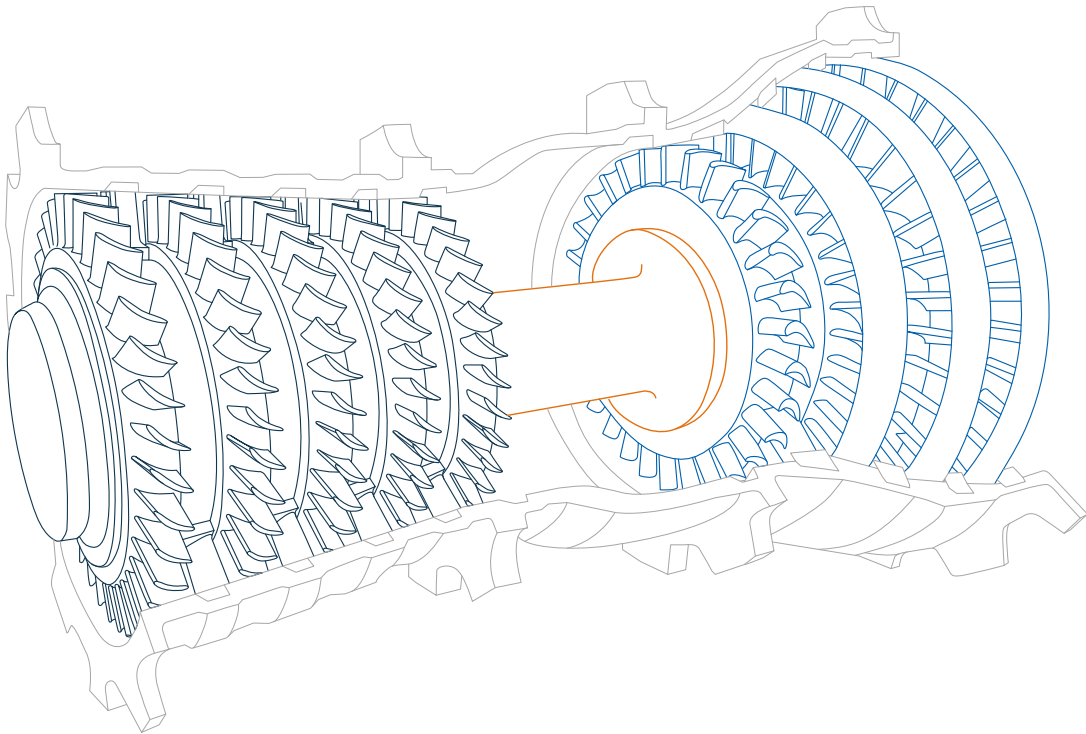


Figure 1.1 Représentation en coupe d'une turbine à gaz

Quelle que soit son utilisation, une turbine à gaz est toujours composée, dans le sens de l'écoulement du gaz, d'un compresseur, représenté en **bleu foncé** sur la Figure 1.1, d'une chambre de combustion (représenté en **orange** sur cette même figure) et d'une turbine (représenté en **bleu**). Le compresseur a pour but d'augmenter la pression et la température du gaz dont sa combustion va générer une énergie cinétique entraînant la mise en rotation de la turbine. Cette dernière a une double action : son principal rôle est d'alimenter une turbine de puissance pour un turbomoteur, ou une tuyère pour les turboréacteurs, permettant d'assurer la fonction de la machine, son second, de rétroaction, est de fournir la puissance suffisante pour

conserver la rotation du compresseur. Afin d'accentuer leur rôle de compression et de détente du gaz, le compresseur et la turbine sont composés de plusieurs étages de roues aubagées disposés en série, comportant chacun un rotor mobile et un stator fixe. Ceux-ci sont mis en rotation par l'intermédiaire d'un arbre de rotation unique. Dans le compresseur, le rotor a pour objectif de transférer son énergie cinétique, due à sa rotation, au gaz, énergie cinétique convertie en augmentation de pression dans le stator. En ce qui concerne la turbine, l'inverse a lieu : le stator permet de guider le flux d'air et son énergie cinétique élevée permet la mise en rotation du rotor. Les turbines à gaz sont donc un lieu où de nombreux échanges d'énergie ont lieu entre les parties mécaniques de la machine, et le gaz qui la parcourt à très haute vitesse et température.

Inévitablement, le flux d'air passant entre les parties mobiles et fixes des étages de compresseur et de turbine génèrent des turbulences. Ces pertes aérodynamiques conduisent à une diminution du rendement des turbines à gaz. Naturellement, les constructeurs de ces turbines cherchent à limiter ces pertes et à augmenter les performances des moteurs. Pour ce faire, ils tendent à réduire au maximum la distance entre les rotors et le carter, coque enveloppant le moteur, représenté en gris sur la Figure 1.1. Or, les grandes vitesses de fonctionnement ainsi que les fluctuations de pression dans le moteur engendrent une vibration des aubes, pouvant conduire à des contacts entre les sommets d'aube et le carter. Auparavant considérés comme accidentels, ces contacts aube/carter sont aujourd'hui considérés comme normaux lors du fonctionnement des turbomachines. Cependant, ces phénomènes de contact entraînent une hausse considérable des coûts de fonctionnement puisque les moteurs doivent être mis à l'arrêt pour permettre le remplacement des aubes endommagées. Une des solutions développée pour limiter les défaillances est le dépôt d'un revêtement abrasable sur le carter qui va s'user plus rapidement que l'aube.

Ainsi, la modélisation en amont des tests expérimentaux est devenue essentielle pour les constructeurs afin de déterminer le comportement vibratoire des aubes et notamment de prédire leur résistance aux contacts. Cela permet également de réduire les temps de développement et de conception de nouvelles aubes. Cependant, les phénomènes physiques en jeu sont complexes dus à la conjonction de la précision élevée nécessaire des modèles éléments finis, des mécanismes non linéaires de contact à grande vitesse, de la prise en compte de l'usure de revêtement abrasable et de la présence de forces aérodynamiques s'appliquant sur les aubes. Les logiciels commerciaux ne peuvent donc pas être utilisés car ils ne permettent ni une simulation assez précise de ces phénomènes ni n'offrent des temps de calculs raisonnables.

Le développement d'outils numériques adaptés permet ainsi aux industriels de prendre en compte les interactions de contact dès la conception des aubes de turbine en identifiant

par exemple des vitesses critiques de fonctionnement ou des contraintes non admissibles par les matériaux utilisés. Ce faisant, les industriels seront capables de développer des aubes résistantes au contact avec une durée de vie accrue tout en augmentant l'efficacité globale de leurs moteurs, ce qui peut leur donner un avantage vis-à-vis de leurs concurrents.

L'objectif de ce projet de recherche est ainsi de développer un outil numérique pour la simulation du contact aube/carter dans les turbines à gaz. Cet outil devra être capable de prédire avec fidélité le comportement vibratoire d'une aube soumise à des efforts de contact et des forces aérodynamiques tout en calculant l'usure du revêtement abrasable déposé sur le carter. Cet outil devra également être numériquement efficace pour faciliter son utilisation dans un contexte industriel. Pour ce faire, quatre étapes principales sont identifiées :

1. **Pré-traitement.** Calcul, depuis un fichier de maillage fourni par le partenaire industriel, des matrices structurelles du système étudié en prenant en compte, ou non, les effets inertiels.
2. **Réduction modale.** Génération d'un modèle précis par l'utilisation d'une procédure de réduction modale afin de diminuer le nombre de degrés de libertés du système.
3. **Procédure d'intégration temporelle.** Implémentation de la résolution des équations du mouvement par une méthode temporelle. Cette procédure d'intégration temporelle doit gérer avec fidélité le contact, permettre le calcul de l'usure du revêtement abrasable et prendre en compte les effets aérodynamiques.
4. **Post-traitement.** Analyse des résultats de la procédure précédente dans le but de déterminer les vitesses critiques de fonctionnement et visualiser les champs de contraintes dans l'aube.

La structure générale de l'outil est alors décrite par la Figure 1.2.

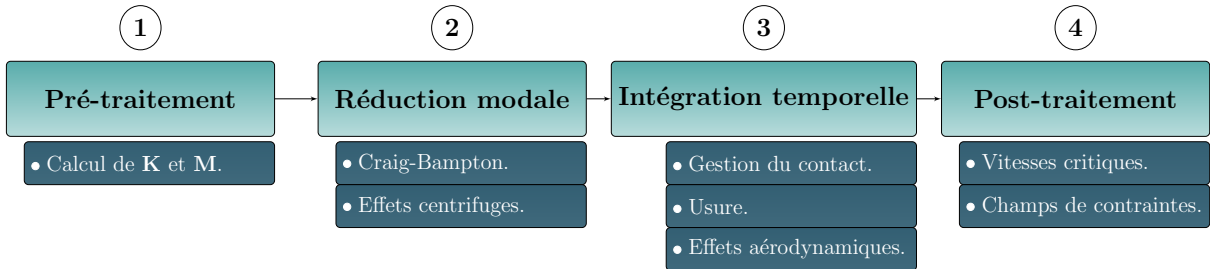


Figure 1.2 Structure générale de l'outil à développer.

Ce mémoire est composé de quatre chapitres. Tout d'abord, l'état de l'art sur les interactions aube/carter dans les turbines à gaz avec un accent sur l'étude, à la fois expérimentale que

numérique, des phénomènes de frottement est présenté. Puis, la méthodologie utilisée dans l'outil est explicitée dans le Chapitre 3. Le Chapitre 4 se concentre sur l'implémentation numérique de l'outil en présentant notamment les calculs de vérification assurant la bonne mise en oeuvre de la méthodologie ainsi que sur les performances numériques de l'outil. Finalement, le dernier chapitre présente un exemple d'utilisation concret de l'outil sur une aube industrielle.

Par soucis de confidentialité des résultats, tous les quantités et résultats seront normalisés.

## CHAPITRE 2 REVUE DE LITTÉRATURE

L'objectif de ce chapitre est de présenter le cadre expérimental et numérique dans lequel s'inscrit ce projet. Il est divisé en trois sections principales : nous présenterons tout d'abord les différentes interfaces de contact dans les turbomachines, puis nous développerons le cadre expérimental, nécessaire à une bonne compréhension du sujet. Finalement, nous détaillerons les principales caractéristiques de la modélisation numérique du frottement aube/carter.

### 2.1 Interfaces de contact dans les turbomachines

Les turbomachines disposent de nombreuses interfaces entre parties mobiles (rotor) et fixes (stator) qui influent mutuellement sur leur comportement. Ces interfaces sont le siège de nombreux phénomènes vibratoires non linéaires et conduisent à différents types d'interactions, classées en deux catégories. Les interactions aérodynamiques, d'une part, sont liées aux fluctuations de l'écoulement d'air et à ses variations de pression [1]. D'autre part, les interactions de contact proviennent de contacts, accidentels ou non, entre différentes composantes de la turbomachine. Dans ce chapitre, et plus généralement dans ce mémoire, nous nous intéresserons uniquement à ces dernières.

#### 2.1.1 Différents types de contacts

Les interactions de contact peuvent se produire à différentes interfaces : entre l'arbre de rotation et les paliers, entre le disque et l'aube, entre deux aubes ou finalement entre l'aube et le carter.

**Arbre/palier** L'arbre est l'élément central du moteur auxquels sont rattachées les autres parties tournantes. Il est lié au stator par des paliers et des contacts peuvent survenir à cette liaison suite à un balourd ou un mauvais alignement ainsi que lorsqu'un léger jeu est laissé entre ces deux éléments. Lors de ces contacts, les deux solides sont généralement considérés comme rigides et les déplacements comme petits. Il est principalement modélisé par des modèles phénoménologiques simples comme celui de Jeffcott [2], Black [3] ou de Childs [4].

**Aube/disque** Les contacts entre le disque et l'aube peuvent se produire au niveau de l'attache de l'aube. Ces frottements dus à la vitesse de rotation, dénommé en anglais *fretting*, influent sur le comportement général de l'aube [5,6]. La modélisation de ces contacts nécessite

la prise en compte de l'usure et de la dynamique du disque [7].

**Aube/aube** Les contacts inter-aubes, dit contact aube/aube, ont lieu principalement au niveau de la turbine. Ces roues aubagées possèdent des nageoires, rigidifiant les aubes qui, lorsqu'elles se désolidarisent, peuvent entrer en contact [8].

**Aube/carter** Finalement, les contacts entre les aubes et le carter sont dus, comme expliqué en introduction, à la nécessité de réduire la distance aube/carter afin de minimiser les pertes aérodynamiques. Ils apparaissent à tous les niveaux de la turbomachine (compresseur ou turbine) et sont caractérisés, relativement aux autres types de contact, par des grandes amplitudes et des grandes vitesses relatives. Les effets aérodynamiques dus aux flux d'air, les effets centrifuges dus aux grandes vitesses de rotations, l'usure due aux contacts avec le revêtement abrasable, et les effets thermomécaniques dûs aux hautes températures rendent ce type de contact particulièrement complexe à modéliser.

De très nombreux travaux portent sur ce sujet [9–12] et c'est également à ce dernier type de contact que nous nous intéressons.

### 2.1.2 Interactions aube/carter

Les contacts aube/carter peuvent engendrer différents types d'interactions pouvant elles être classées en trois catégories : les interactions modales, les mouvements de précession et les frottements aube/abrasable.

**Interactions modales** Ce phénomène, connu en anglais sous le nom de *traveling wave speed coincidence*, résulte de l'échange d'énergie entre le rotor et le stator lors de la correspondance géométrique des modes vibratoires du carter et de la roue aubagée et est observable uniquement sur un disque aubagé complet [13]. Cette interaction se produit sous certaines conditions particulières (correspondance des vitesses de propagation des diamètres nodaux) et la vitesse de rotation du moteur à laquelle l'interaction peut se produire peut être prédite [14].

**Mouvements de précession** La précession décrit le désaxement de l'axe de rotation qui peut être la conséquence d'un déséquilibre des masses, d'interactions aérodynamiques ou à du jeu à l'interface arbre/palier [15]. Ces mouvements peuvent conduire à un contact aube/carter ou arbre/palier, dans le cas où le désaxement est supérieur au jeu [16].



**Frottement aube/abradable** Cette interaction correspond au contact direct entre une aube seule et le carter environnant [9]. Elle prend naissance à des points de fonctionnement particuliers de la turbomachine où les fréquences propres de l'aube correspondent aux régimes moteurs. L'usure causée par le frottement répété de l'aube contre le revêtement abradable ainsi que les phénomènes thermomécaniques engendrés par l'augmentation de température de la zone de contact due au frottement font que la dynamique de l'aube y est hautement non linéaire [11, 17].

## 2.2 Modélisations expérimentales

L'étude des travaux de recherche expérimentaux est nécessaire à la bonne contextualisation du projet. En effet, cela permet de mettre en lumière l'apport de ces travaux dans l'étude de frottement aube/carter dans la mesure où ils ont naturellement précédé tous travaux numériques et soulignent également pour les industriels, la nécessité de se doter aujourd'hui d'outils numériques efficaces et précis.

### 2.2.1 Mécanismes d'usure

Le début des études expérimentales remonte au milieu des années 1970 suite à l'observation de phénomènes de frottement entre les aubes et le carter après avoir diminué le jeu aube /carter pour limiter les pertes aérodynamiques. Les études se sont naturellement concentrées sur l'étude de revêtement abradable car les ingénieurs de la NASA souhaitaient trouver la meilleure configuration pour limiter l'usure des aubes, tout en maintenant des moteurs avec des bons rendements. Pour cela, ils ont cherché à développer des matériaux s'usant plus rapidement que l'aube tout en gardant un jeu aube/carter le plus faible possible. La NASA s'associe alors à Pratt & Whitney et initie une série de test [18] sur des joints à couteaux, ou *knife edge seal* en anglais, dont le dispositif expérimental est présenté sur la Figure 2.1.

Trois types de solutions sont alors identifiées. Tout d'abord, l'utilisation de matériaux à faible densité et friables serait une possibilité mais celle-ci est vite écartée car cela introduirait des particules solides dans le moteur pouvant endommager sérieusement d'autres composantes. L'utilisation de structures alvéolaires métalliques est également envisagée. Il a notamment été montré que l'augmentation de la hauteur des cellules combinée avec une augmentation du nombre de cellules conduit à une bonne résistance à l'érosion (jusqu'à  $\sim 980^\circ\text{C}$ ) [19]. En parallèle, le comportement de métaux plus denses que les structures alvéolaires (autour de 30%), se déformant plastiquement suite au contact, est étudié. Deux revêtements résistants au frottement sont alors retenus : du Nichrome fritté et un alliage de nickel et de graphite,

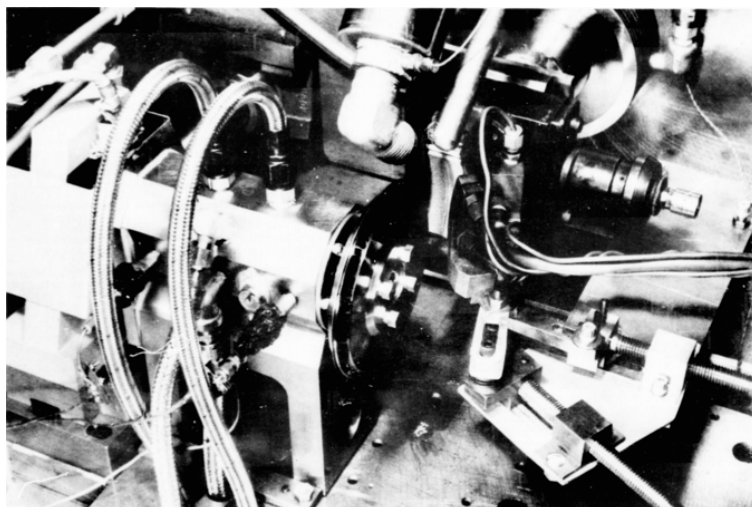


Figure 2.1 Dispositif expérimental des études de Shiembob [18, 19].

appliqué par projection plasma [20].

La conclusion des trois travaux précédemment cités est la même : il est nécessaire de trouver un compromis entre érosion du matériau et abradabilité. Cela conduit à de l'étude des propriétés de différents métaux : des travaux sur la résistance à haute température ( $\geq 1200^\circ\text{C}$ ) d'un alliage zirconium-magnésium appliqué par projection plasma et les performances de trois alliages également appliqués par projection plasma ont notamment été réalisés [21, 22]. Les revêtements thermiquement projetés ont été privilégiés car ils assurent une bonne étanchéité et constituent une protection thermique pour le carter tout en étant facilement usinable et dont les propriétés sont ajustables aisément [23]. Des études sur les méthodes d'optimisation de dépôt ont également été réalisées [24]. Plus récemment, des tests réalisés sur un alliage à base d'aluminium (AlSi-hBN) ont été effectués sur des plages de vitesses importantes (entre 30 m/s et 200 m/s) et à des vitesses de pénétration entre  $2 \mu\text{m/s}$  et  $2000 \mu\text{m/s}$  [25, 26].

### 2.2.2 Dispositifs expérimentaux

Dès le début des années 2000, les contacts entre rotor et stator commencent à ne plus être considérés comme exceptionnels dans le fonctionnement d'une turbomachine mais normaux, ce qui développe un intérêt croissant sur les comportements vibratoires des aubes suite au contact. Cela conduit notamment au développement de nouveaux bancs d'essais dont le but est principalement de mesurer les déplacements et forces dans les aubes testées suite au contact. Ces dispositifs expérimentaux peuvent être divisés en deux catégories [27] :

**Bancs d'essais balistiques** Ces bancs d'essais consistent à fixer un matériau abradable sur un projectile, couissant horizontalement sur un rail à vitesse fixée par l'utilisateur, et dont le matériau abradable va venir impacter une aube test, comme décrit sur la Figure 2.2 [28]. Ils permettent donc de modéliser le contact avec l'abradable jusqu'à une vitesse de contact de plus de 100m/s et de mesurer les forces résultantes dans l'aube, grâce à un capteur de force piézoélectrique. De tels bancs d'essais ont en particulier permis de montrer que l'augmentation des forces dans l'aube provient de l'augmentation de la vitesse de contact et/ou à la profondeur d'incursion [29]. Il a également été établi que les forces dans l'aube sont proportionnelles à la vitesse d'incursion [29, 30].

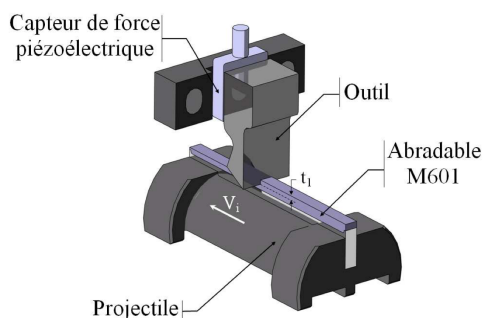


Figure 2.2 Zone de contact entre l'élément abradable et l'aube (outil) sur un banc balistique. Issu de [30]

**Bancs d'essais à rotation** Ces bancs d'essais permettent de modéliser plus finement les conditions réelles de contact. Une aube est mise en rotation et un élément abradable, de forme circulaire, est positionné sur une section du carter de telle sorte que le contact ait lieu. De 2002 à 2007, le laboratoire Gas Turbine de l'Université de l'Ohio a généré une base de données sur différentes géométries d'aubes et carters industriels et a permis d'identifier le comportement vibratoire des aubes (déplacements, accélération, forces), en contact avec différents carters, en fonction de divers paramètres comme la vitesse de rotation et la profondeur d'incursion [31]. Plus récemment, un banc d'essai (Figure 2.3) permettant de décrire le comportement vibratoire d'une aube soumise à de très hautes vitesses (15000 RPM) et plusieurs contacts par tours a été développé [32].

Les bancs d'essais sont désormais utilisés dans trois contextes d'études différents : ils permettent d'identifier des phénomènes critiques comme présenté précédemment, ils sont également utilisés pour valider des nouvelles méthodologies de modélisation [8, 33] et finalement ils servent à la calibration des outils numériques [34].

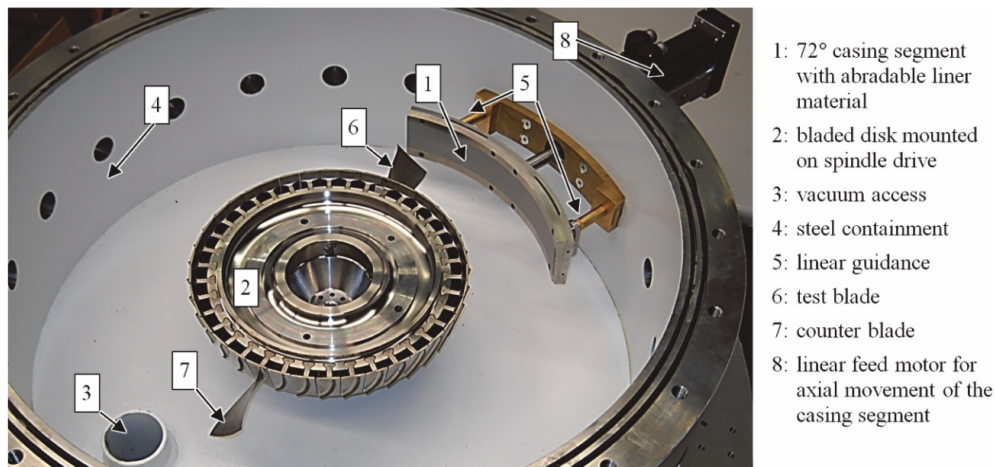


Figure 2.3 Étude du comportement vibratoire d'une aube soumise à l'usure sur un banc d'essais à rotation. Issu de [32]

### 2.2.3 Limite des études expérimentales pour les industriels

Les travaux expérimentaux précédemment mentionnés utilisent principalement des modèles industriels réels de taille réduite ou des modèles simplifiés. En effet, bien que les tests à taille réelle soient plus représentatifs des phénomènes observés, la complexité des interactions en jeu, des matériaux utilisés et des conditions extrêmes de fonctionnement rendent les études expérimentales difficiles à mener.

Cependant, quelques travaux de recherche s'y sont aventurés. On peut tout d'abord citer les travaux d'Alstom en 2007, dont l'objectif a été de créer un banc d'essai mono-aube et "modulable" pour des aubes à taille réelle fonctionnant dans des conditions similaires à celles des turbomachines en terme de vitesses de rotation et taux de pénétration. Les tests devant reproduire à la fois le comportement des aubes de turbines et de compresseurs, la vitesse de rotation et la direction de contact peuvent être modifiées afin de détecter et quantifier les principaux phénomènes de frottement sous différentes conditions [35].

Afin d'étudier le couplage entre les phénomènes de contact et la dynamique générale du disque, Safran Aircraft Engines (anciennement Snecma) a réalisé les premiers travaux où un disque complet est étudié [12]. Le banc d'essais est composé de plusieurs étages de compresseur où seul le dernier, sur lequel une aube est légèrement plus longue pour localiser le contact, est mis en rotation. Les quantités d'intérêts (déplacements, forces) sont mesurées et les tests sont menés jusqu'à la rupture (apparition de fissure dans l'aube instrumentée). Une configuration expérimentale similaire a également été utilisée afin de valider la pertinence

d'outils numériques [9]. Finalement, le projet PHARE de l'École Centrale de Lyon a également conduit au développement d'un banc d'essais, montré sur la Figure 2.4, pour un étage complet de soufflante à échelle réelle permettant d'étudier précisément le comportement général d'une aube et de son disque [36, 37]. Les tests expérimentaux sont cependant réalisés sous vide afin de limiter les perturbations telles que les charges aérodynamiques, les effets centrifuges ou encore l'augmentation de la température.



Figure 2.4 Banc d'essai de l'ÉQUIPEX PHARE [38].

Ainsi, il existe quelques études expérimentales sur des roues aubagées complètes mais celles-ci sont très limitées et aucun dispositif expérimental ne permet l'étude de systèmes multi-étages. De plus, lorsque des études expérimentales sont menées par un industriel, il est très peu probable que les résultats soient publiés car ceux-ci sont souvent confidentiels dans ce domaine très compétitif. Finalement, ces tests sont très onéreux (près de 10 millions d'euros pour la plateforme PHARE [38]) et longs à mener, c'est pourquoi les industriels se tournent aujourd'hui principalement vers les simulations numériques pour la conception préliminaire des aubes de turbomachines.

### 2.3 Modélisation numérique

Chaque type d'interactions décrit précédemment nécessite un cadre d'étude spécifique. Le frottement aube/carter requiert l'utilisation de modèles très précis afin de modéliser avec fidélité le comportement de l'aube et de l'interface de contact. Ainsi, il est indispensable d'utiliser les modèles précis et des méthodes numériques de gestion du contact et de l'usure adaptées à ce cadre d'étude.

### 2.3.1 Définition de modèles

Au vu de la complexité des phénomènes étudiés, des modèles très précis sont nécessaires. La gestion de l'interface de contact ne permet pas l'utilisation de modèles simplifiés plans. Ces modèles sont néanmoins privilégiés lors de l'étude des interactions modales ou des mouvements de précession car ils permettent, à moindres coûts de calcul, de modéliser la dynamique complète des roues aubagées [14, 16]. Dans ces modèles, les aubes sont modélisées par un ensemble de deux poutres d'Euler-Bernoulli et le disque par un ensemble de ressorts. Les conditions aux limites établies aux interfaces de ces éléments permettent le couplage des modes de vibration des aubes et du disque. Cependant, l'usure, ainsi que les mouvements de flexion, ne peuvent pas être calculés car la géométrie de l'aube n'est pas prise en compte.

Ainsi, il est nécessaire d'utiliser des modèles éléments finis (EF) complets pour décrire avec précision l'interface de contact. Cela permet d'obtenir des résultats prédictifs spécifiques à la géométrie de l'aube. Toutefois, cette modélisation comporte des limites puisque ces modèles contiennent au moins plusieurs dizaines de milliers de degrés de libertés. Les coûts de calculs associés y sont donc extrêmement élevés. Pour pallier ce problème, des méthodes de réduction ont été développées.

#### Réduction des modèles EF

De nombreux projets de recherche ont été consacrés à la réduction des modèles EF industriels en se focalisant sur les méthodes de synthèse modale, *component mode synthesis* (CMS) en anglais [39, 40]. Ces méthodes s'appuient sur un partitionnement de la structure étudiée en sous-structures, couplées par des interfaces communes, représentées principalement par leurs modes de vibration, l'objectif étant de diminuer significativement le nombre de degrés de liberté nécessaires à la modélisation du système. Ces modèles sont particulièrement pertinents dans notre cas puisque la dynamique de l'aube est principalement vibratoire, ces modèles réduits sont donc suffisamment précis [41]. Cependant, une attention particulière doit être portée à la méthode utilisée puisqu'elle doit permettre le calcul direct des forces de contact et des déplacements des nœuds dont le contact avec le carter est possible. Pour ce faire, les méthodes considérées scindent les degrés de libertés de la structure en deux sous-groupes : des degrés de libertés  $\mathbf{u}_f$  situés en sommet d'aube et appelés frontières, et des degrés de libertés internes  $\mathbf{u}_i$ . Le passage dans la base réduite se fait par le changement de variable suivant :

$$\begin{bmatrix} \mathbf{u}_f \\ \mathbf{u}_i \end{bmatrix} = \mathbf{P} \begin{bmatrix} \mathbf{u}_f \\ \mathbf{q} \end{bmatrix} \quad (2.1)$$

où  $\mathbf{P}$  est la matrice de passage, dépendante de la méthode utilisée. Les degrés de liberté intérieurs sont transformés en un ensemble de degrés de libertés modaux  $\mathbf{q}$ . Deux types de méthodes peuvent être utilisées dans le cadre du contact aube/carter. Les méthodes à interfaces libres, d'une part, prennent en compte uniquement les modes de vibration libres de la structure. Parmi celles-ci, on peut citer les méthodes de MacNeal [42], Rubin [43] ou Craig-Martinez [44]. Les méthodes à interfaces fixes utilisent, de leur côté, à la fois les modes encastés et statiques de la structure. La principale est celle de Craig-Bampton [45]. Cette méthode est très largement privilégiée puisqu'elle est plus stable numériquement [46] et c'est d'ailleurs celle que nous utiliserons. Cette méthode a également été adaptée pour prendre en compte les effets centrifuges [47, 48]. Nous reviendrons en détail sur la description de ces méthodes dans le Chapitre 3 .

Une fois la réduction de ces modèles EF effectuée, il est possible de déterminer numériquement le comportement de l'aube.

### 2.3.2 Résolution numérique

Le caractère intrinsèquement multi-physique de l'interface aube/carter exige de résoudre le problème différentiel non linéaire suivant :

$$\mathbf{M}\ddot{\mathbf{u}} + \mathbf{D}\dot{\mathbf{u}} + \mathbf{K}\mathbf{u} + \mathbf{F}_{nl}(\mathbf{u}, \dot{\mathbf{u}}) = \mathbf{F}_{ext} \quad (2.2)$$

Les termes  $\mathbf{M}$ ,  $\mathbf{K}$  et  $\mathbf{D}$  représentent respectivement les matrices de masse, raideur et d'amortissement,  $\mathbf{F}_{nl}$  décrivant les forces non linéaires dues principalement au contact. De plus, lors de leur rotation, les aubes des différents rotors sont soumises à des forces synchrones  $\mathbf{F}_{ext}$  provoquées par la variation de pression du flux d'air lors de son passage dans le stator. Or, il est connu que la réponse d'un système vibratoire soumis à une excitation synchrone sera périodique. Ainsi on s'attendrait à ce que le comportement des aubes soit également principalement périodique. Néanmoins, le régime transitoire semble jouer un rôle non négligeable dans l'étude de ce phénomène de contact [12]. Deux méthodes de résolution distinctes peuvent être mise en place : d'un part la résolution dans le domaine temporel, de l'autre, dans le domaine fréquentiel.

### Paradigme temporel

Les recherches se sont, à l'origine, naturellement tournées vers la résolution dans le domaine temporel, permettant de modéliser les phénomènes transitoires comme décrit sur la Figure 2.5.

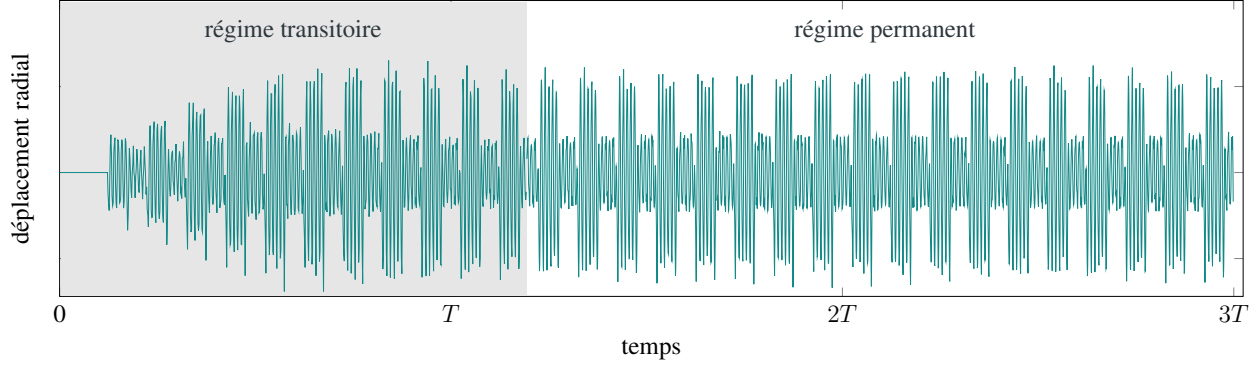


Figure 2.5 Régimes transitoire et permanent obtenus dans le domaine temporel.

La résolution de l'équation différentielle du mouvement peut se faire à la fois en utilisant des schémas de discrétisation explicite ou implicite. Ces premiers prévoient le calcul du déplacement à l'instant  $t + dt$  en utilisant les déplacements calculés aux instants précédents :

$$\mathbf{u}(t + dt) = f(\mathbf{u}(t), \mathbf{u}(t - dt)) \quad (2.3)$$

Ceux d'Euler ou de Runge-Kutta sont généralement privilégiés [49, 50]. Ces schémas requièrent l'utilisation d'un pas de temps très fin ( $\sim 10^{-7}$ s) au risque de les voir diverger. Les schémas implicites, comme celui de Newmark, consistent à résoudre une équation impliquant à la fois les déplacements aux instants  $t$  et  $t + dt$  pour déterminer l'évolution de système à l'instant  $t + dt$  [51] :

$$f(\mathbf{u}(t), \mathbf{u}(t + dt)) = 0 \quad (2.4)$$

L'utilisation du domaine temporel permet la comparaison directe des données calculées numériquement à celles obtenues expérimentalement [8, 9, 52]. L'implémentation d'un algorithme dans le domaine temporel est, de plus, relativement facile puisque la plupart des méthodes de gestion du contact que nous décrirons dans la sous-section 2.3.3 sont compatibles avec ce domaine de résolution. Ces algorithmes peuvent également être couplés à des algorithmes se focalisant sur les phénomènes thermomécaniques [33].

Ces algorithmes possèdent deux limites principales. Comme mentionné, ils requièrent un pas de temps fin, ils sont donc relativement lents. Nous montrerons dans le Chapitre 4 que l'utilisation d'un compilateur juste-à-temps permet de surmonter cette limite. D'autre part, il est très difficile, avec cette méthode, d'accéder aux solutions instables du système. Pour ce faire, il est nécessaire d'utiliser une approche fréquentielle.



## Apport de la méthode fréquentielle

La méthode de l'équilibrage harmonique, *Harmonic Balance Method* (HBM) en anglais, permet de calculer directement la réponse périodique d'un système. Cette méthode se fonde sur le fait que, comme la solution  $\mathbf{u}$  est supposée périodique, elle peut s'écrire sous la forme d'une série de Fourier tronquée à  $H$  harmoniques décrite ci-dessous [53] :

$$\mathbf{u} = \frac{1}{2}\mathbf{a}_0 + \sum_{j=1}^H \mathbf{a}_j \cos(j\omega t) + \mathbf{b}_j \sin(j\omega t) \quad (2.5)$$

les termes  $\mathbf{a}_j$  et  $\mathbf{b}_j$  représentant les coefficients de Fourier. Cette méthode a l'avantage d'obtenir très rapidement le comportement de l'aube en régime permanent ainsi que de déterminer la stabilité de la solution. Elle est donc à privilégier dans le cadre de l'étude qualitative du comportement global du système.

Cependant, cette méthode possède également des limites. Elle ne peut pas modéliser la réponse transitoire du système, ainsi que les régimes quasi-périodiques. Afin de faire face à ces limitations, de nombreuses études ont été menées sur des méthodes multi-harmoniques notamment [54, 55].

## Conclusion

Pour un industriel, le paradigme temporel est privilégié pour l'étude du contact aube/carter. Il permet l'obtention de résultats pour tous types de régimes, avec l'accent sur le transitoire inatteignable dans le domaine fréquentiel. Cela permet la comparaison avec de potentiels résultats expérimentaux. Les méthodes fréquentielles peuvent cependant être utiles afin d'étudier qualitativement le comportement de l'aube sur une grande plage de vitesse de rotation.

### 2.3.3 Mécanique du contact

Lorsque deux solides entrent en contact, leur vitesse et leur accélération sont discontinues ce qui a pour conséquence une non-linéarité du système. De plus, la présence de jeux très faibles ( $\sim 0.5$  mm) impose une gestion très précise du contact afin de prédire précisément le comportement de l'aube. Un algorithme de type prédiction/correction est généralement utilisé et comporte deux étapes : il détermine tout d'abord s'il y a contact puis, si c'est le cas, calcule les forces permettant ensuite de corriger la position des nœuds des deux objets. Dans le cadre du frottement aube/carter, des modèles à contacts continus sont privilégiés car les conditions liées au contact discret à savoir ponctuel et instantané entre corps rigides sont trop restrictives [56]. Dans le cadre du contact continu, les forces de contact sont ajoutées

aux équations du mouvement au moment du contact. Deux difficultés principales doivent être adéquatement gérées en fonction du cadre d'étude : le calcul du jeu d'abord et la méthode de calcul des forces de contact ensuite.

**Calcul du jeu** Cette étape est indispensable puisqu'elle permet de savoir s'il y a contact ou non avec l'abradable. Dans le cas où le carter est modélisé en 2D ou 3D par éléments finis, on utilise une stratégie de résolution dite de nœuds à surface [57]. Celle-ci consiste à déterminer la plus petite distance entre les nœuds en sommet d'aube avec la surface du carter environnante par projection. Lors du frottement de l'aube sur le carter, il est nécessaire que les quantités en jeu lors du passage d'un élément à un autre soit continues (principalement la normale à la surface), ce qui n'est pas le cas avec les maillages quadratiques généralement utilisés dans l'industrie. Ainsi des méthodes de lissage sont utilisées pour contrer ce problème. Parmi celles-ci, on peut citer le lissage par surface B-spline [58, 59], une généralisation en 2D de l'utilisation des courbes paramétriques B-spline. Cette méthode ne nécessite donc pas de remailler la zone de contact contrairement à d'autres méthodes de lissage utilisant des éléments de Mortar [60, 61] ou d'Hermite [62] et dont le raffinement dans la zone de contact permet de supprimer les discontinuités engendrées par un maillage quadratique classique. Dans le cas où le carter est supposé infiniment rigide et donc défini mathématiquement en une seule direction, il est nécessaire de définir la direction dans laquelle le jeu doit être calculé. Nous reviendrons sur ce point dans le Chapitre 3.

**Calcul des forces de contact** Dans le domaine temporel, il existe deux méthodes principales de calcul des efforts de contact : la méthode de pénalité et la méthode des multiplicateurs de Lagrange, toutes deux compatibles avec des schémas d'intégration implicite et explicite. La méthode de pénalité est plus facile à mettre en place car elle ne nécessite pas l'introduction de variables supplémentaires. Elle est donc grandement utilisée dans la littérature [63, 64]. Cette méthode se base sur le fait que les forces de contact  $f_n$  sont proportionnelles à la pénétration  $p_n$  et orientées dans le sens inverse de cette dernière :

$$f_n = k_n |p_n| \quad (2.6)$$

où  $k_n$  est le coefficient de pénalité, ce qui consiste à dire que le carter réagit tel un système masse-ressort. Cependant, comme illustré sur la Figure 2.6, cette méthode permet un certain niveau de pénétration résiduelle. Plus  $k_n$  est grand, plus la pénétration est faible, mais à  $k_n$  trop grand, l'algorithme tend à diverger. Ainsi quelle que soit la valeur de  $k_n$ , il restera une pénétration résiduelle ce qui peut être problématique. Plusieurs améliorations ont été

proposées en régularisant le paramètre de pénalité [10] (méthode  $\theta$ ) ou en améliorant le changement de statut non-contact à contact [65].

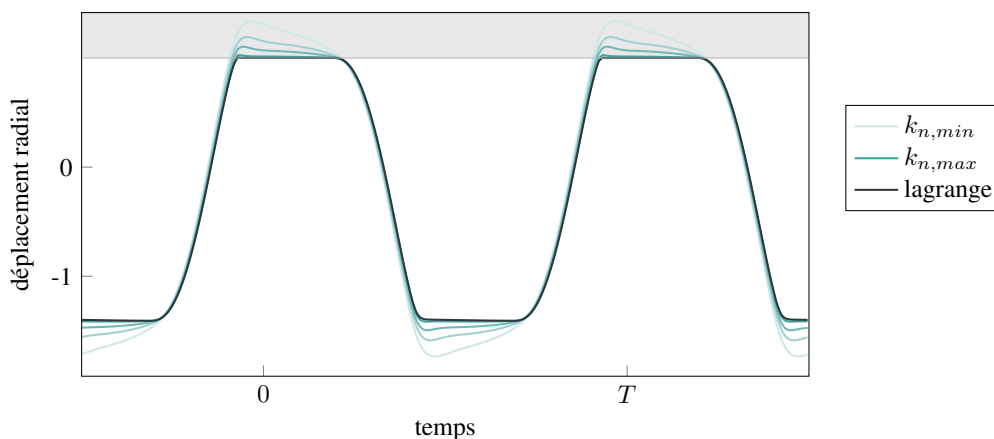


Figure 2.6 Comparaison du comportement en contact des méthodes de pénalité et multiplicateurs de Lagrange.

Au contraire, la méthode des multiplicateurs de Lagrange ne permet pas de pénétration entre les deux objets en contact (Figure 2.6). La méthode consiste à ajouter des conditions de contact au niveau des nœuds en calculant la force annulant la pénétration, et en la restituant au système [66]. On détaillera cette méthode dans le Chapitre 3.

Le calcul de ces forces de contact est un point essentiel puisque le contact conduit au raidissement de l'aube. Ses valeurs propres sont alors modifiées, et donc les vitesses critiques auxquelles apparaissent les interactions également.

**Dans le domaine fréquentiel** La méthode de pénalité est généralement utilisée. L'expression de la force de contact est similaire à celle dans le domaine temporel donnée dans l'équation (2.6) [53]. Cette méthode permet toujours la pénétration, et l'évolution de la gestion de la pénétration en fonction de la valeur de la raideur de pénalité est similaire. La différence majeure réside dans le fait que la résolution de cette équation dans ce domaine engendre une approximation car elle possède un point anguleux en  $p_n = 0$ , elle est donc non-dérivable sur son domaine de définition. Ainsi, lors du passage en fréquentiel, des perturbations locales apparaissent au niveau de la discontinuité. Ce comportement est connu sous le nom de phénomène de Gibbs [67]. Plusieurs méthodes peuvent être utilisées pour réduire les effets de ce phénomène comme la régularisation de la loi de contact par des fonctions dont le passage dans le domaine fréquentiel génère moins d'erreurs ou des filtres permettant une convergence plus rapide de la série de Fourier [68].

## 2.4 Pertinence du sujet de recherche

L'étude des contacts aube/carter est aujourd'hui nécessaire puisqu'ils sont considérés comme normaux dans le fonctionnement des turbines à gaz. Il est alors essentiel pour les motoristes de les prendre en compte dès le processus de conception. Cependant, nous avons vu qu'il était très difficile et cher d'effectuer des tests expérimentaux représentatifs de la réalité et que les bancs d'essais développés sont destinés principalement à l'étude précise de phénomènes plutôt que pour des séries d'essais de grande ampleur. De plus, au vu de la complexité des phénomènes étudiés et principalement à la non-linéarité du contact, les logiciels commerciaux sont inutilisables. Comme présenté précédemment, de nombreuses méthodes numériques ont ainsi été développées afin de modéliser ce type d'interaction. Pour les industriels, posséder un outil permettant de modéliser et prédire précisément ces comportements à moindre coût de calcul et financier, est un réel avantage dans ce domaine très compétitif.

## CHAPITRE 3 METHODOLOGIE

Ce chapitre a pour objectif de présenter l'ensemble des méthodes vouant à être implémentées dans l'outil pour permettre le calcul des matrices structurelles et la résolution numérique l'équation du mouvement afin de déterminer les champs de contraintes ou les vitesses critiques de fonctionnement.

Le mouvement d'un système vibratoire amorti forcé, disposant d'une interface de contact, est décrit par l'équation différentielle non-linéaire :

$$\mathbf{M}\ddot{\mathbf{u}} + \mathbf{D}\dot{\mathbf{u}} + \mathbf{K}\mathbf{u} + \mathbf{F}_c(\dot{\mathbf{u}}, \mathbf{u}) = \mathbf{F} \quad (3.1)$$

Celle-ci permet de calculer le déplacement  $\mathbf{u}$ , la vitesse  $\dot{\mathbf{u}}$  et l'accélération  $\ddot{\mathbf{u}}$  du système en fonction des matrices structurelles de masse  $\mathbf{M}$ , de raideur  $\mathbf{K}$  et d'amortissement  $\mathbf{D}$ , des forces de contact  $\mathbf{F}_c$  ainsi que du forçage extérieur  $\mathbf{F}$ .

Les coordonnées du vecteur déplacement correspondent aux trois directions de déplacements dans l'espace cartésien  $(\mathbf{e}_x, \mathbf{e}_y, \mathbf{e}_z)$ , pour chaque nœud du maillage. Ainsi, le vecteur  $\mathbf{u}$  est de taille  $(3 \times N_{\text{nœud}}, 1)$ , avec  $N_{\text{nœud}}$  le nombre de nœuds non encastrés du maillage. De manière analogue, le forçage extérieur contient l'amplitude de la force appliquée sur chaque nœud et décomposée selon les 3 directions du repère cartésien associé au modèle.

### 3.1 Stratégie de modélisation d'une aube

Cette première section se focalise sur les méthodes numériques mises en place en amont de la résolution de l'équation du mouvement afin que celle-ci soit la plus efficace possible. La première sous-section détaille l'obtention et le calcul des matrices structurelles  $\mathbf{K}$  et  $\mathbf{M}$ , la seconde, la réduction de la taille de ces matrices.

#### 3.1.1 Pré-traitement

Les matrices de masse et de raideur sont propres au maillage de chaque structure étudiée. Elles sont construites en assemblant les sous-matrices de masse et de raideur de chaque élément du maillage.

La rotation à haute vitesse des aubes de turbomachines engendre une modification de leur rigidité pouvant avoir une influence non négligeable sur le comportement vibratoire de celles-ci. La prise en compte de cette dépendance est supposée limitée à la matrice de raideur  $\mathbf{K}$ . La

matrice de raideur  $\mathbf{K}(\omega)$  est, pour ce faire, calculée par l'intermédiaire d'un développement polynomial du second degré en  $\omega^2$  valable sur la plage de vitesse  $[0, \omega_m]$  selon [47] :

$$\mathbf{K}(\omega) = \mathbf{K}_0 + \omega^2 \mathbf{K}_1 + \omega^4 \mathbf{K}_2 \quad \text{où} \quad \begin{cases} \mathbf{K}_0 = \mathbf{K}(0) \\ 3\omega_m^2 \mathbf{K}_1 = 16\mathbf{K}\left(\frac{\omega_m}{2}\right) - \mathbf{K}(\omega_m) - 15\mathbf{K}(0) \\ \frac{4\omega_m^2}{3} \mathbf{K}_2 = \mathbf{K}(\omega_m) - 4\mathbf{K}\left(\frac{\omega_m}{2}\right) + 3\mathbf{K}(0) \end{cases} \quad (3.2)$$

avec  $\mathbf{K}(0)$ ,  $\mathbf{K}\left(\frac{\omega_m}{2}\right)$  et  $\mathbf{K}(\omega_m)$  les matrices de raideurs aux trois vitesses de rotations suivantes : 0 rotation par minutes (RPM),  $\frac{\omega_m}{2}$  RPM et  $\omega_m$  RPM. On note pour la suite  $\mathbb{E}_\omega = \left\{0, \frac{\omega_m}{2}, \omega_m\right\}$  l'ensemble de ces trois vitesses. Dans le cas où les effets centrifuges sont négligés, la matrice de raideur  $\mathbf{K}$  est constante et égale à  $\mathbf{K}_0$ . La matrice de masse  $\mathbf{M}$ , de son côté, n'est pas affectée par la mise en rotation des aubes.

### 3.1.2 Réduction du modèle

Afin d'assurer des simulations numériques efficaces, une fois ces matrices calculées, il est nécessaire d'en réduire la taille. Comme expliqué dans le Chapitre 2, les modèles éléments finis contenant plusieurs dizaines de milliers de degrés de libertés (ddl), les coûts de calculs seraient tels que, sans diminuer le nombre de ddl, les outils numériques seraient inutilisables ; cette étape de réduction est donc essentielle. Nous proposons d'utiliser la méthode de Craig-Bampton [45]. Celle-ci est connue pour sa stabilité et, comme nous le montrerons plus tard dans cette sous-section, peut s'adapter pour prendre en compte les effets centrifuges.

#### Méthode de Craig-Bampton

Cette méthode nécessite tout d'abord de décomposer les ddl de la structure en deux sous-groupes : les ddl frontières  $\mathbf{u}_f$  disposés sur l'interface de contact d'un côté, et les ddl intérieurs  $\mathbf{u}_i$  de l'autre. Pour ce faire, les lignes et colonnes des matrices  $\mathbf{K}$  et  $\mathbf{M}$  sont permutées pour obtenir les matrices par blocs décrites ci-dessous :

$$\mathbf{u} = \begin{bmatrix} \mathbf{u}_f \\ \mathbf{u}_i \end{bmatrix} \quad ; \quad \mathbf{M} = \begin{bmatrix} \mathbf{M}_{ff} & \mathbf{M}_{fi} \\ \mathbf{M}_{fi}^\top & \mathbf{M}_{ii} \end{bmatrix} \quad ; \quad \mathbf{K} = \begin{bmatrix} \mathbf{K}_{ff} & \mathbf{K}_{fi} \\ \mathbf{K}_{fi}^\top & \mathbf{K}_{ii} \end{bmatrix} \quad (3.3)$$

Les ddl intérieurs physiques sont ensuite transformés dans un ensemble de ddl modaux noté  $\mathbf{q}$  et tronqué à  $\eta$  modes ( $\eta$  est appelé paramètre de réduction dans la suite de ce mémoire).

Cette troncature est possible car la contribution des modes à haute fréquence est négligeable devant celle des modes à basse fréquence. Les ddl frontières ne sont eux pas modifiés. L'ensemble mixte de ddl physiques et modaux ainsi créé  $\{\mathbf{u}_f; \mathbf{q}\}$  est lié aux ddl physiques par le changement de variables suivant :

$$\begin{bmatrix} \mathbf{u}_f \\ \mathbf{u}_i \end{bmatrix} = \boldsymbol{\phi}_{CB} \begin{bmatrix} \mathbf{u}_f \\ \mathbf{q} \end{bmatrix} \quad \text{avec} \quad \boldsymbol{\phi}_{CB} = \begin{bmatrix} \mathbf{I} & \mathbf{0} \\ \boldsymbol{\phi}_s & \boldsymbol{\phi}_e \end{bmatrix} \quad (3.4)$$

où  $\boldsymbol{\phi}_s$  et  $\boldsymbol{\phi}_e$  représentent respectivement les modes statiques et encastés de l'aube. Physiquement, la matrice  $\boldsymbol{\phi}_s$  décrit le mouvement de corps rigide des ddl intérieurs dû à un déplacement unitaire des ddl frontières. La matrice  $\boldsymbol{\phi}_e$  est composée des modes propres associés au système encasté sur sa frontière. Ces matrices sont données par :

$$\boldsymbol{\phi}_s = -\mathbf{K}_{ii}^{-1} \mathbf{K}_{fi} \quad , \quad (\mathbf{K}_{ii} - \omega_0^2 \mathbf{M}_{ii}) \boldsymbol{\phi}_e = 0 \quad (3.5)$$

Les matrices réduites sont alors obtenues par le changement de variables :

$$\mathbf{K}_r = \boldsymbol{\phi}_{CB}^T \mathbf{K} \boldsymbol{\phi}_{CB} \quad , \quad \mathbf{M}_r = \boldsymbol{\phi}_{CB}^T \mathbf{M} \boldsymbol{\phi}_{CB} \quad (3.6)$$

L'équation du mouvement, projetée dans la base réduite, s'écrit alors :

$$\mathbf{M}_r \begin{bmatrix} \ddot{\mathbf{u}}_f \\ \ddot{\mathbf{q}} \end{bmatrix} + \mathbf{K}_r \begin{bmatrix} \mathbf{u}_f \\ \mathbf{q} \end{bmatrix} = \begin{bmatrix} \mathbf{F}_u \\ \mathbf{F}_q \end{bmatrix} \quad (3.7)$$

En considérant  $n_f$  nœuds frontières, le modèle réduit possèdera  $3n_f + \eta$  degrés de libertés, ce qui permet une réduction significative de la taille des matrices par rapport au modèle EF initial.

### Prise en compte des effets centrifuges dans la réduction

Afin de prendre en compte les effets centrifuges, une méthode analogue à celle de Craig-Bampton précédemment décrite est utilisée. La séparation des ddl du système en ddl frontières physiques et en ddl modaux internes est préservée. Cependant, une nouvelle définition de la matrice de passage doit être établie car en conservant la définition précédente, cette matrice serait dépendante de la vitesse de rotation. Bien que cela ne pose aucun problème sur le plan physique, cette méthode est numériquement inefficace car elle nécessiterait de recalculer cette matrice pour chaque vitesse étudiée, impliquant la résolution d'un problème aux valeurs

propres et donc des temps de calculs conséquents.

La nouvelle matrice de passage est alors définie en fonction des matrices de masse et de raideur à  $\omega \in \mathbb{E}_\omega$  sous la forme [48] :

$$\boldsymbol{\phi}_{CB,c} = \begin{bmatrix} \mathbf{I} & \mathbf{I} & \mathbf{I} & \mathbf{0} & \mathbf{0} & \mathbf{0} \\ \boldsymbol{\phi}_s(0) & \boldsymbol{\phi}_s\left(\frac{\omega_m}{2}\right) & \boldsymbol{\phi}_s(\omega_m) & \boldsymbol{\phi}_e(0) & \boldsymbol{\phi}_e\left(\frac{\omega_m}{2}\right) & \boldsymbol{\phi}_e(\omega_m) \end{bmatrix} \quad (3.8)$$

où  $\boldsymbol{\phi}_s(\omega)$  et  $\boldsymbol{\phi}_e(\omega)$  représentent respectivement les modes statiques et encastés à la vitesse  $\omega$ . La définition de ces matrices est la même que celle définie dans l'équation (3.5). La nouvelle matrice de passage construite peut être interprétée comme la concaténation des matrices de Craig-Bampton usuelles (définie dans l'équation (3.4)) aux trois vitesses spécifiques de  $\mathbb{E}_\omega$ .

Pour conserver les ddl physiques dans l'espace réduit, la formulation (3.8) est adaptée en soustrayant le premier bloc de colonnes  $\begin{bmatrix} \mathbf{I} \\ \boldsymbol{\phi}_s(0) \end{bmatrix}$  aux deuxième et troisième blocs de colonnes. On obtient alors l'expression suivante :

$$\boldsymbol{\phi}_{CB,c} = \begin{bmatrix} \mathbf{I} & \mathbf{0} \\ \boldsymbol{\phi}_s(0) & \mathbf{T} \end{bmatrix} \quad (3.9)$$

où :

$$\mathbf{T} = \left[ \boldsymbol{\phi}_s\left(\frac{\omega_m}{2}\right) - \boldsymbol{\phi}_s(0) \quad \boldsymbol{\phi}_s(\omega_m) - \boldsymbol{\phi}_s(0) \quad \boldsymbol{\phi}_e(0) \quad \boldsymbol{\phi}_e\left(\frac{\omega_m}{2}\right) \quad \boldsymbol{\phi}_e(\omega_m) \right]$$

On orthormalise ensuite la matrice  $\mathbf{T}$  (notée alors  $\boldsymbol{\psi}$ ) par le procédé de Gram-Schmidt [69] pour éviter de potentiels problème de déficience de rang pouvant survenir si le contenu des colonnes de la matrice est trop similaire. La matrice de passage finale est alors :

$$\boldsymbol{\phi}_{CB,c} = \begin{bmatrix} \mathbf{I} & \mathbf{0} \\ \boldsymbol{\phi}_R(0) & \boldsymbol{\psi} \end{bmatrix} \quad (3.10)$$

Cette dernière permet la projection du développement polynomial (3.2) dans la base réduite suivant l'équation :

$$\mathbf{K}_r(\omega) = \mathbf{K}_0^r + \omega^2 \mathbf{K}_1^r + \omega^4 \mathbf{K}_2^r \quad \text{où} \quad \forall i \in \{0, 1, 2\} \quad \mathbf{K}_i^r = \boldsymbol{\phi}_{CB,c}^\top \mathbf{K}_i \boldsymbol{\phi}_{CB,c} \quad (3.11)$$

Cette méthode permet ainsi de calculer très efficacement la matrice de raideur quelle que soit la vitesse de rotation puisque celui-ci se fait directement à partir des matrices réduites. Cette fois, le modèle réduit possèdera  $3 \times (3n_f + \eta)$  degrés de libertés.



Une fois le modèle réduit calculé, il est alors possible de procéder aux prochaines étapes de calculs car la taille des matrices obtenues est suffisamment petite pour permettre des temps de calcul raisonnables.

### 3.2 Procédure d'intégration temporelle

L'intégration temporelle est utilisée pour résoudre numériquement l'équation de mouvement (3.1). Cet algorithme est de type prédiction/correction et peut se décomposer, pour chaque pas de temps, en deux ou quatre étapes principales en fonction de la configuration de contact :

- 1 tout d'abord, le déplacement prédit par l'équation du mouvement (3.17) est calculé ;
- 2 ensuite, les conditions de contact sont vérifiées. Si aucune pénétration n'est détectée, le calcul passe à l'itération suivante (retour à l'étape 1), sinon ;
- 3 les forces de contact aube/carter sont calculées en utilisant la méthode des multiplicateurs de Lagrange ;
- 4 et les déplacements prédits sont corrigés.

L'algorithme complet est décrit dans l'Annexe A. Cette procédure est le cœur du projet car elle regroupe de multiples points techniques tels que la gestion du contact et du frottement, le calcul de l'usure et la prise en compte des forces aérodynamiques.

L'objectif de cette section est, pour chacun des points du paragraphe précédent, de présenter les méthodes implémentées dans l'outil. Une discrétisation temporelle des opérateurs différentiels doit préalablement être effectuée afin de permettre la résolution des équations du mouvement dans l'espace temporel. Cette discrétisation est brièvement démontrée afin d'introduire la gestion du contact par la méthode du multiplicateur de Lagrange. Nous développerons également le traitement de l'usure et nous concluons par la prise en compte des forces aérodynamiques.

#### 3.2.1 Discrétisation temporelle de l'équation du mouvement

Pour résoudre numériquement l'équation du mouvement, les opérateurs différentiels doivent d'abord être discrétisés en temps. Pour ce faire, nous utilisons la méthode des différences finies centrées, très utilisée pour résoudre une telle équation [11, 48, 49]. Celle-ci consiste à convertir une équation aux dérivées partielles en un système matriciel. Pour obtenir ce dernier, discrétisons les opérateurs différentiels en utilisant la formule de Taylor-Young :

$$f(t + dt) = f(t) + dt f'(t) + \dots + \frac{f^{(\nu)}(t)}{\nu!} dt^\nu + \mathcal{O}(dt^{\nu+1}). \quad (3.12)$$

où  $f$  est une fonction de  $\mathbb{R} \rightarrow \mathbb{R}$ , au moins  $\nu$  fois dérivable sur  $\mathbb{R}$ , avec  $\nu$  un entier positif.

Soit  $\mathbf{u}_{n-1}$ ,  $\mathbf{u}_n$  et  $\mathbf{u}_{n+1}$  les déplacements aux instants  $t - dt$ ,  $t$  et  $t + dt$  et en considérant  $f = \mathbf{u}$  dans l'équation (3.12), on obtient :

$$\dot{\mathbf{u}}_n = \frac{1}{2dt} (\mathbf{u}_{n+1} - \mathbf{u}_{n-1}) \quad \text{et} \quad \ddot{\mathbf{u}}_n = \frac{1}{dt^2} (\mathbf{u}_{n+1} - 2\mathbf{u}_n + \mathbf{u}_{n-1}) \quad (3.13)$$

Puis, en substituant les équations (3.13) dans l'équation (3.1) sans prise en compte des forces de contact, on obtient, dans la base réduite, l'équation du mouvement discrétisée suivante :

$$\left( \frac{1}{dt^2} \mathbf{M}_r + \frac{1}{2dt} \mathbf{D}_r \right) \mathbf{u}_{n+1} + \left( \frac{-2}{dt^2} \mathbf{M}_r + \mathbf{K}_r \right) \mathbf{u}_n + \left( \frac{1}{dt^2} \mathbf{M}_r - \frac{1}{2dt} \mathbf{D}_r \right) \mathbf{u}_{n-1} = \mathbf{F}_r \quad (3.14)$$

#### Matrice d'amortissement

L'amortissement est défini comme modal :

$$\boldsymbol{\phi}^\top \mathbf{D}_r \boldsymbol{\phi} = 2\xi \boldsymbol{\Omega} \quad (3.15)$$

où  $\boldsymbol{\phi}$  est la matrice des vecteurs propres du système non amorti,  $\xi$  le facteur d'amortissement et  $\boldsymbol{\Omega}$  est la matrice diagonale composée des valeurs propres du système, ordonnées par ordre croissant.

En posant :

$$\mathbf{m}_0 = \frac{1}{dt^2} \mathbf{M}_r + \frac{1}{2dt} \mathbf{D}_r \quad , \quad \mathbf{m}_1 = \frac{-2}{dt^2} \mathbf{M}_r + \mathbf{K}_r \quad , \quad \mathbf{m}_2 = \frac{1}{dt^2} \mathbf{M}_r - \frac{1}{2dt} \mathbf{D}_r \quad (3.16)$$

l'équation (3.14) se réécrit :

$$\boxed{\mathbf{u}_{n+1}^* = \mathbf{m}_0^{-1} \mathbf{F}_r - \mathbf{m}_0^{-1} \mathbf{m}_1 \mathbf{u}_n - \mathbf{m}_0^{-1} \mathbf{m}_2 \mathbf{u}_{n-1}} \quad (3.17)$$

On note  $\mathbf{u}_{n+1}^*$  avec un astérisque \* car il s'agit de la prédiction du déplacement, comme présenté dans l'étape 1. Une fois ce déplacement calculé, on peut s'intéresser à la gestion du contact.

### 3.2.2 Traitement du contact

Afin de gérer le contact entre l'aube et le carter, les conditions d'optimalité de Kuhn-Tucker doivent être vérifiées en tout temps [70] :

$$\forall t \quad \mathbf{g}(\mathbf{u}(t)) \geq 0 \quad ; \quad \boldsymbol{\lambda}(t) \geq 0 \quad ; \quad \boldsymbol{\lambda}(t) \cdot \mathbf{g}(\mathbf{u}(t)) = 0 \quad (3.18)$$

où  $\mathbf{g}$  représente le jeu, soit la distance, définie positive, entre le bout d'aube et le carter, et  $\boldsymbol{\lambda}$  les efforts normaux de contact. Physiquement, l'équation (3.18) stipule que lorsqu'il y a contact, les forces  $\boldsymbol{\lambda}$  sont strictement positives et le jeu nul, et inversement lorsqu'il n'y a pas contact.

#### Initiation du contact

Le contact est initié par une ovalisation du carter, c'est-à-dire une déformation de ce dernier sous forme de lobes. A chaque itération, la forme du carter est calculée suivant la formule :

$$\mathbf{Z} = \mathbf{g} - h_l e^{-\left(\frac{\boldsymbol{\alpha} - \pi/n_l}{w_l}\right)^2} \quad (3.19)$$

où  $h_l$ ,  $w_l$  et  $n_l$  représentent respectivement la hauteur, la largeur et le nombre de lobes sur la circonférence du carter.  $\boldsymbol{\alpha}$  représente l'angle des nœuds frontières lors de leur rotation modulo  $2\pi/n_l$ . Dans le cas où un revêtement abrasable d'épaisseur  $e_a$  est déposé sur le carter, la position du carter devient alors  $\mathbf{Z} \leftarrow \mathbf{Z} + e_a$ .

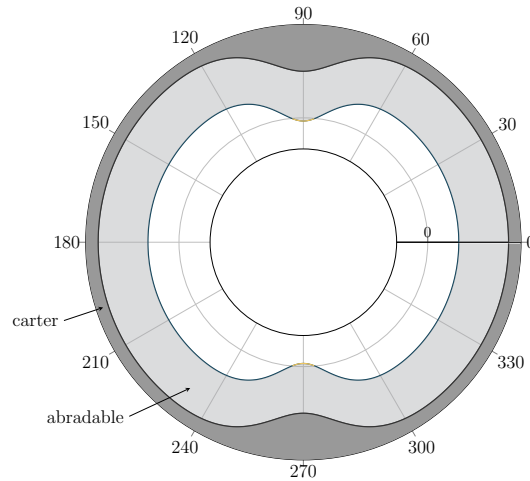


Figure 3.1 Ovalisation du carter, avec revêtement abrasable, avec  $n_l = 2$ .

La Figure 3.1 représente une coupe transversale du carter, permettant de visualiser, une ovalisation du carter à deux lobes. Le gris foncé (■) représente le carter, le gris plus clair (■) le revêtement abrasable. Les deux portions de courbes jaunes (—) représentent les deux zones dont la position radiale du revêtement abrasable (ou du carter) est inférieure à la position initiale des nœuds frontières et qui va donc entrer en contact avec l'aube.

### Direction du jeu

La vérification du statut du contact à l'étape 2 de l'algorithme est réalisée en calculant le vecteur pénétration  $\mathbf{p}$ . Ce calcul prend en compte la position des nœuds frontières et celle du carter, dépendant du jeu. Par expérience, le calcul du jeu, et par conséquent de la pénétration, est un point sensible qui peut générer des différences importantes dans les résultats de l'intégration temporelle [71].

Outre la variation de raideur introduite précédemment, les effets centrifuges entraînent un dévissage non négligeable de l'aube. En prenant en compte ces effets, les noeuds frontières, dont les positions initiales, représentées en noir (●) sur la Figure 3.2, s'allongent respectivement vers les positions oranges (○). Le jeu n'est donc plus le même qu'à vitesse de rotation nulle.

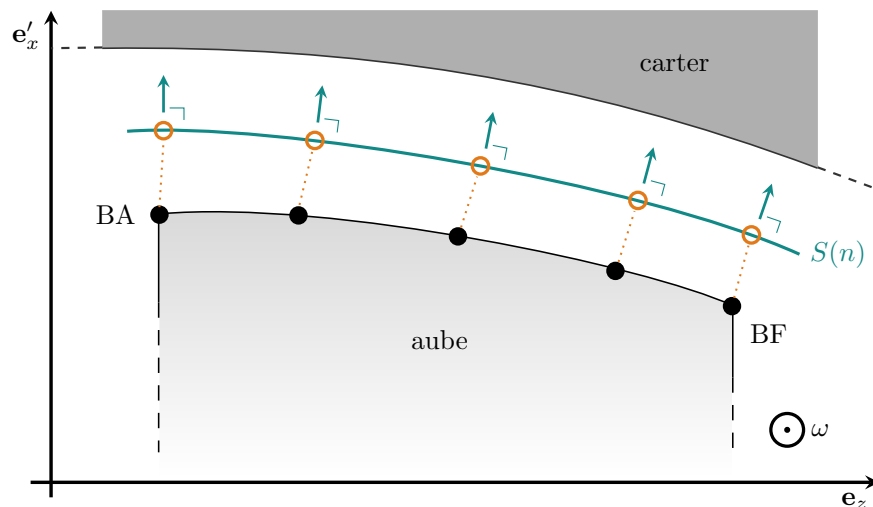


Figure 3.2 Direction du jeu aube/carter.

Nous considérons que la distance suivant laquelle le jeu aube/carter est la plus faible est celle portée par la normale (→) à la spline  $S(n)$  passant par tous les nœuds frontières. Cette méthode à l'avantage d'être basée exclusivement sur la géométrie de l'aube et est applicable quelle que soit la forme du carter. Le calcul décrit ci-dessus, représenté dans le plan  $(\mathbf{e}'_x, \mathbf{e}_z)$

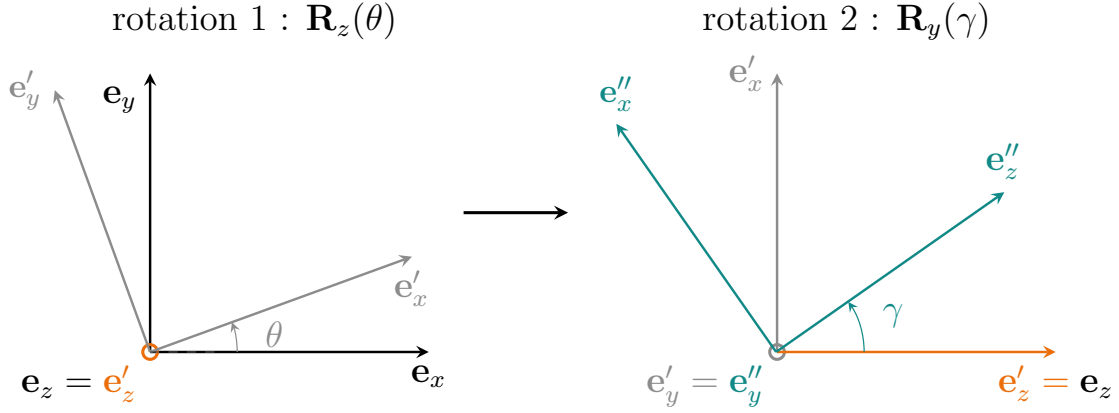


Figure 3.3 Décomposition des rotations pour le calcul du jeu.

sur la Figure 3.2, peut se décomposer suivant les deux rotations illustrées sur la Figure 3.3 :

1. une première rotation autour de l'axe  $z$  permet de prendre en compte l'inclinaison du sommet d'aube.  $\theta$  est l'angle azymutal de chaque nœud frontière ( $\theta = \arctan \frac{y}{x}$  où  $x$  et  $y$  sont ses coordonnées dans la base cartésienne). La matrice de rotation au nœud  $i$  associé à cette transformation est :

$$\mathbf{R}_{z,i}(\theta) = \begin{bmatrix} \cos \theta_i & -\sin \theta_i & 0 \\ \sin \theta_i & \cos \theta_i & 0 \\ 0 & 0 & 1 \end{bmatrix}, \quad \mathbf{e}_i = \mathbf{R}_{z,i} \mathbf{e}'_i \quad (3.20)$$

où  $\mathbf{e}_i$  (resp.  $\mathbf{e}'_i$ ) correspond au système d'axe, au nœud  $i$ , associé aux vecteurs  $(\mathbf{e}_{x,i}, \mathbf{e}_{y,i}, \mathbf{e}_{z,i})$  (resp.  $(\mathbf{e}'_{x,i}, \mathbf{e}'_{y,i}, \mathbf{e}'_{z,i})$ )

2. la seconde rotation, autour de l'axe  $\mathbf{e}'_y$  dans la nouvelle base, décrit la courbure du sommet d'aube du bord d'attaque (BA) au bord de fuite (BF). L'angle de rotation  $\gamma$ , propre à chaque nœud frontière, est donné par  $\gamma = \arctan \frac{dS}{dz}$  où  $S$  est l'équation de la spline représentée sur la Figure 3.2. La matrice associée à cette rotation est :

$$\mathbf{R}_{y,i}(\gamma) = \begin{bmatrix} \cos \gamma_i & 0 & \sin \gamma_i \\ 0 & 1 & 0 \\ -\sin \gamma_i & 0 & \cos \gamma_i \end{bmatrix}, \quad \mathbf{e}'_i = \mathbf{R}_{y,i} \mathbf{e}''_i \quad (3.21)$$

Ainsi, la matrice de passage globale pour le transfert des coordonnées globales cartésiennes ( $\mathbf{e}_i$ ) en coordonnées dites locales ( $\mathbf{e}''_i$ ), pour les  $n_f$  nœuds frontières, est :

$$\mathbf{R} = \begin{bmatrix} \mathbf{R}_1 & \mathbf{0} & \mathbf{0} & \mathbf{0} \\ \mathbf{0} & \mathbf{R}_2 & \mathbf{0} & \mathbf{0} \\ \mathbf{0} & \mathbf{0} & \ddots & \mathbf{0} \\ \mathbf{0} & \mathbf{0} & \mathbf{0} & \mathbf{R}_{n_f} \end{bmatrix}, \quad \mathbf{e} = \mathcal{R}\mathbf{e}'' \quad \text{où} \quad \forall i \in \llbracket 1, n_f \rrbracket \quad \mathbf{R}_i = \mathbf{R}_{z,i}(\theta)\mathbf{R}_{y,i}(\gamma) \quad (3.22)$$

Les matrices  $\mathbf{K}_r$  et  $\mathbf{M}_r$  sont projetées dans la base locale (associée aux coordonnées locales), par la matrice  $\mathcal{P}$  définie suivant :

$$\mathbf{u}_r = \mathcal{P}\mathbf{u}_l, \quad \mathcal{P} = \begin{bmatrix} \mathcal{R} & \mathbf{0} \\ \mathbf{0} & \mathbf{I}_\eta \end{bmatrix} \quad (3.23)$$

où  $\mathbf{u}_r^\top = [\mathbf{u}_f \quad \mathbf{q}]$  et  $\mathbf{u}_l$  sont les déplacements réduits dans la base globale et locale et  $\mathbf{I}_\eta$  est la matrice identité, de taille  $\eta$ . D'une part, les ddl associés aux nœuds frontières sont tournés selon l'équation (3.22), d'autre part les ddl modaux internes sont inchangés. Finalement, les matrices dans les bases locales sont obtenues suivant le changement de variables :

$$\begin{cases} \mathbf{K}_l = \mathcal{P}^\top \mathbf{K}_r \mathcal{P} \\ \mathbf{M}_l = \mathcal{P}^\top \mathbf{M}_r \mathcal{P} \end{cases} \quad (3.24)$$

### Matrice de contact avec prise en compte du frottement

Comme expliqué dans le paragraphe précédent, le contact est détecté selon la direction radiale. En revanche, le frottement génère des efforts dans le plan tangent à la surface de contact. Ces efforts sont traduits par une matrice de contact contenant des termes croisés, liés aux trois directions de l'espace. Soit  $n_c$  le nombre de nœuds frontières en contact et  $m$  la dimension des matrices réduites, la matrice de contact  $\mathbf{G}$  est alors de taille  $(n_c, m)$  telle que :

$$\mathbf{G} = \begin{bmatrix} 1 & \mu_{\theta,1} & \mu_{z,1} & 0 & \cdots & 0 & 0 & 0 \\ 0 & 0 & 0 & 1 & \cdots & 0 & 0 & 0 \\ \vdots & & & & \vdots & \vdots & \vdots & \\ 0 & \cdots & & 1 & \mu_{\theta,n_c} & \mu_{z,n_c} & & \end{bmatrix} \quad \text{avec} \quad \begin{cases} \mu_{\theta,i} = \mu \frac{v_{\theta,i}}{\sqrt{v_{\theta,i}^2 + v_{z,i}^2}} \\ \mu_{z,i} = \mu \frac{v_{z,i}}{\sqrt{v_{\theta,i}^2 + v_{z,i}^2}} \end{cases} \quad (3.25)$$

où  $v_{\theta,i}$  et  $v_{z,i}$  sont respectivement les vitesses tangentielles et axiales du  $i^{\text{ième}}$  nœud frontière

en contact et  $\mu$  le coefficient de frottement. Cette matrice est calculée pour chaque pas de temps où le contact est détecté.

### Méthode des multiplicateurs de Lagrange

La méthode des multiplicateurs de Lagrange permet de déterminer les efforts normaux  $\boldsymbol{\lambda}$  s'appliquant sur les nœuds frontières en contact. Comme expliqué dans le Chapitre 2, cette méthode s'intègre plus globalement dans le cadre du contact continu où ces efforts sont ajoutés à l'équation du mouvement (3.17) au moment du contact. Le contact est alors décrit par le système :

$$\begin{cases} \mathbf{M}_l \ddot{\mathbf{u}}_{l,n} + \mathbf{D}_l \dot{\mathbf{u}}_{l,n} + \mathbf{K}_l \mathbf{u}_{l,n} + \mathbf{G}_{n+1}^\top \boldsymbol{\lambda} = \mathbf{F} \\ \mathbf{G}_{n+1} \{\mathbf{u}_{n+1} + \mathbf{Z}\} = 0 \end{cases} \quad (3.26)$$

où la première équation décrit l'équation du mouvement avec prise en compte du contact et la seconde est l'équation de contrainte due au contact [66].  $\mathbf{G}$  représente la matrice de contact définie dans l'équation (3.25) et  $\mathbf{Z}$  la position du carter. Les forces de contact, à l'instant  $n$ , sont données par :

$$\boldsymbol{\lambda} = \left[ dt^2 \mathbf{G}_{n+1} \mathbf{m}_{0,l}^{-1} \mathbf{G}_{n+1}^\top \right]^{-1} \mathbf{G}_{n+1} (\mathbf{u}_{n+1} + \mathbf{Z}) \quad , \quad \mathbf{m}_{0,l} = \frac{1}{dt^2} \mathbf{M}_l + \frac{1}{2dt} \mathbf{D}_l \quad (3.27)$$

ce qui permet de déterminer la correction du déplacement :

$$\mathbf{u}_{n+1}^c = -dt^2 \mathbf{m}_{0,l}^{-1} \mathbf{G}_{n+1}^\top \boldsymbol{\lambda} \quad (3.28)$$

Le déplacement corrigé, à l'instant  $n + 1$ , est alors égal à la somme de la prédiction et de la correction :

$$\mathbf{u}_{n+1} = \mathbf{u}_{n+1}^c + \mathbf{u}_{n+1}^* \quad (3.29)$$

### 3.2.3 Gestion de l'usure

Comme évoqué dans le Chapitre 2, le comportement de matériaux abrasables a été étudié pour répondre aux problèmes de contacts aube/carter. L'ajout d'un revêtement abrasable permet en effet de minimiser le jeu aube/carter tout en tolérant les potentiels contacts. Ces revêtements doivent être suffisamment ductiles pour être usés sans endommager les aubes, mais suffisamment solides pour résister aux vitesses et températures très élevées dans le moteur.

Cette sous-section développe la méthodologie utilisée permettant de calculer numériquement l'usure du revêtement abrasable.

### Loi de déformation plastique

La méthode proposée consiste à modéliser le revêtement abrasable par une succession de poutres unidimensionnelles à deux nœuds, comme illustré sur la Figure 3.4, et de considérer que la déformation subie par ce revêtement est élasto-plastique [72] .

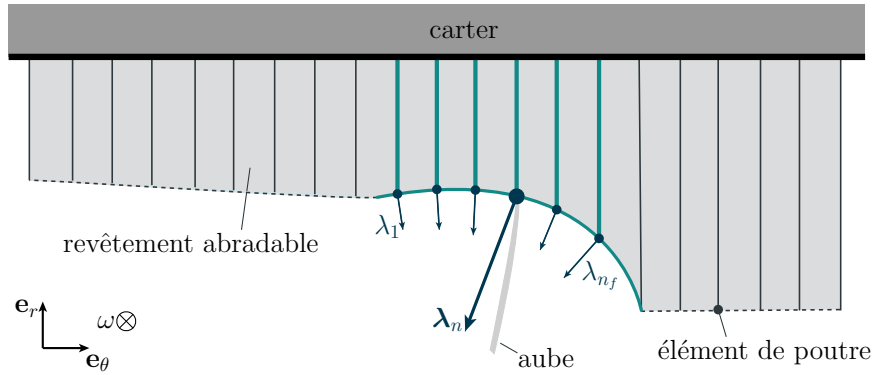


Figure 3.4 Géométrie du revêtement abrasable. Inspiré de [72].

Par postulat, pour qu'un niveau de contraintes  $\sigma$  dans l'aube soit admissible, il doit appartenir à l'ensemble  $\mathbb{E}_\sigma$  suivant :

$$\mathbb{E}_\sigma = \{(\sigma, \alpha) \in (\mathbb{R}, \mathbb{R}) | f(\sigma, \alpha) \leq 0\} \quad (3.30)$$

où  $\alpha$  est une variable de raidissement interne et  $f$  une fonction de fluage. De plus, on considère que :

- la déformation totale  $\varepsilon$  est la somme de la déformation élastique  $\varepsilon_e$  et de la déformation plastique  $\varepsilon_p$  :  $\varepsilon = \varepsilon_e + \varepsilon_p$  ;
- le matériau abrasable, de module d'Young  $E_a$ , vérifie la loi de Hooke  $\sigma = E_a \varepsilon_e$  ;
- le raidissement est isotrope :  $f(\sigma, \alpha) = \sigma - \sigma_y + K_a \alpha$  où  $\sigma_y$  est la limite élastique et  $K_a$  le module de plasticité du revêtement abrasable ;
- le raidissement est linéaire :  $\Delta \varepsilon_p = \zeta \frac{\partial f}{\partial \sigma} = \zeta$ , avec  $\zeta$  un paramètre d'homogénéité.

On calcule ensuite les forces  $\lambda_i$  appliquées sur chaque élément abrasable (Figure 3.4) en utilisant une procédure incrémentale. Pour cela, on considère un état test, noté  $^t$ , ainsi d'un incrément de déformation purement élastique :



$$\sigma^t = E_a \Delta \varepsilon + \sigma \quad , \quad f^t = \sigma^t - \sigma_y + K_a \alpha \quad , \quad \Delta \varepsilon_p = \Delta \alpha = 0 \quad (3.31)$$

Puis, on vérifie la condition de  $\mathbb{E}_\sigma$  :

- si  $f^t \leq 0$ , alors  $f^t \in \mathbb{E}_\sigma$  et l'état test est admissible.
- sinon  $f^t$  n'appartient pas à  $\mathbb{E}_\sigma$ . La méthode de résolution, connu en anglais sous le nom de *Return Mapping Algorithm*, consiste alors à forcer  $f = 0$ , de telle sorte que  $f \in \mathbb{E}_\sigma$ . Après quelques calculs, on a :

$$\zeta = \frac{f^t}{E_a + K_a} \quad , \quad \sigma = \sigma^t - \zeta E_a \quad , \quad \Delta \alpha = \zeta \quad (3.32)$$

Puis, pour chaque élément abradable  $k$  en contact avec un nœud frontière, la contrainte associée  $\sigma_k$  peut être calculée. Les forces de contact résultantes sur ce nœud sont alors :

$$\lambda_i = \sum_k A_k \sigma_k \quad (3.33)$$

où  $A_k$  représente la section de coupe de chaque élément abradable. Les efforts normaux, à l'instant  $n$  sont alors donnés par :

$$\boldsymbol{\lambda}^\top = [\lambda_1, \dots, \lambda_{n_c}] \quad (3.34)$$

### Correction des déplacements prédits

De manière analogue à la méthode de multiplicateurs de Lagrange, il est nécessaire de corriger le déplacement prédit pour éviter la pénétration. La prédiction étant toujours calculée avec l'équation (3.17), la seule différence lorsque l'usure de l'abradable est prise en compte est dans le calcul de la correction. On a cette fois :

$$\mathbf{u}_{n+1}^{w,c} = - \left( \frac{1}{dt^2} \mathbf{M}_l + \frac{1}{2dt} \mathbf{D}_l \right)^{-1} \mathbf{G}_n^\top \boldsymbol{\lambda} \quad (3.35)$$

De plus, il peut arriver que, localement, le revêtement abradable soit totalement consommé et que l'aube entre en contact direct avec le carter. Le contact va être alors être géré de deux manières différentes : lorsque les nœuds frontières sont en vis-à-vis d'éléments abradables partiellement consommés, le contact est géré par la méthode juste citée, et lorsque le revêtement est totalement usé, les forces de contact sont calculées avec la méthode des multiplicateurs de Lagrange (équation (3.27)). Le déplacement total corrigé est alors égal à :

$$\mathbf{u}_{n+1} = \mathbf{u}_{n+1}^* + \mathbf{u}_{n+1}^c + \mathbf{u}_{n+1}^{w,c} \quad (3.36)$$

### 3.2.4 Prise en compte des forces aérodynamiques

Les forces aérodynamiques, générées par la variation de pression du flux d'air dues aux aubes du stator en amont de chaque rotor, peuvent affecter le comportement vibratoire de l'aube du rotor étudiée. La prise en compte de ces forces aérodynamiques permet de modéliser plus précisément le comportement des aubes et donc de mieux prévoir les contacts aube/carter.

Dans l'équation (3.17), le terme  $\mathbf{F}_r$  représente l'ensemble des forces externes s'appliquant sur le système, soit, dans notre cas, les efforts aérodynamiques, projetée dans la base réduite. On note  $\mathbf{F}_l$  ces forces projetées dans la base locale. De plus, pour modéliser l'évolution du flux d'air en fonction du nombre de redresseurs  $n_r$  en amont de l'aube, la force  $\mathbf{F}_l$  est choisie sinusoïdale, telle que :

$$\mathbf{F}_l = \mathcal{P}^\top \phi_{CB}^\top \mathbf{F}_{aero} \cos(n_r \omega t) \quad (3.37)$$

où  $\mathbf{F}_{aero}$  représente l'amplitude des forces aérodynamiques dans la base EF.

De plus, le point clef dans la prise en compte de ces forces est la détermination des conditions initiales. En effet, il est considéré dans l'outil que toutes les quantités sont dans un régime stationnaire établi, c'est-à-dire que la phase d'accélération de l'aube n'est pas considérée. Il est donc nécessaire de déterminer les conditions initiales telles que cette condition soit également vérifiée pour les effets aérodynamiques.

Pour cela, considérons l'équation du mouvement (3.1) dans le domaine complexe :

$$\mathbf{M}_l \ddot{\mathbf{u}} + \mathbf{D}_l \dot{\mathbf{u}} + \mathbf{K}_l \mathbf{u} = \mathbf{F}_l e^{in_r \omega t} \quad (3.38)$$

Or, la réponse d'un système linéaire à une excitation sinusoïdale est également sinusoïdale et de même fréquence. La solution  $\mathbf{u}$ , d'amplitude  $\mathbf{u}_a$ , est donc de la forme :

$$\mathbf{u} = \mathbf{u}_a e^{in_r \omega t} \quad (3.39)$$

Soit, avec l'équation (3.38), on a :

$$(\mathbf{K}_l - \omega^2 n_r^2 \mathbf{M}_l + in_r \omega \mathbf{D}_l) \mathbf{u}_a = \mathbf{F}_l \quad (3.40)$$

Cette équation est alors transférée dans la base modale par la projection  $\underline{\mathbf{u}} = \underline{\boldsymbol{\phi}} \underline{\tilde{\mathbf{q}}}$ , où  $\underline{\tilde{\mathbf{q}}}$  représente les déformations modales du système, et  $\underline{\boldsymbol{\phi}}$  les modes propres définis dans l'équation (3.15). L'équation (3.40) devient alors :

$$\underline{\tilde{\mathbf{q}}} = \frac{\underline{\boldsymbol{\phi}}^\top \mathbf{F}_l}{(\boldsymbol{\Omega}^2 - \omega^2 n_r^2 \mathbf{I}_d + i2\xi n_r \omega \boldsymbol{\Omega})} = |\underline{\tilde{\mathbf{q}}}| e^{i\varphi} \quad , \quad \varphi = \text{Arg}(\underline{\tilde{\mathbf{q}}}) \quad (3.41)$$

Les conditions initiales  $\mathbf{u}_0$  et  $\mathbf{u}_1$ , correspondant respectivement aux déplacements aux instants  $t = -2dt$  et  $t = -dt$  peuvent alors être calculées :

$$\mathbf{u}_0 = \Re(\underline{\boldsymbol{\phi}} \underline{\tilde{\mathbf{q}}} e^{-i2n_r \omega dt}) \quad , \quad \mathbf{u}_1 = \Re(\underline{\boldsymbol{\phi}} \underline{\tilde{\mathbf{q}}} e^{-in_r \omega dt}) \quad (3.42)$$

### 3.3 Retour dans la base EF

Une fois la procédure d'intégration temporelle complétée, il reste à redéployer les résultats obtenus dans l'espace local réduit dans la base EF avant de procéder au post-traitement permettant de déterminer les champs de contraintes dans l'aube à différents instants. Soit  $\mathbf{u}_l$  les déplacements obtenus en sortie d'intégration temporelle, dans la base locale réduite.

Nous devons tout d'abord repasser ces résultats de la base locale réduite (pour laquelle les repères locaux des noeuds frontières ont été tournés pour le calcul de la pénétration avec le carter) à la base globale réduite (sans rotation des repères locaux des noeuds frontières) comme développé dans le paragraphe 3.2.2. Pour cela, nous ré-utilisons la formule de changement de base de l'équation (3.23) par l'intermédiaire de la matrice de projection  $\mathcal{P}$ . Puis, ces déplacements réduits sont basculés dans la base EF par la matrice de passage de Craig-Bampton  $\underline{\boldsymbol{\phi}}_{CB}$  de l'équation (3.4). Le changement de base total peut alors être résumé de la sorte :

$$\mathbf{u}_{EF} = \underline{\boldsymbol{\phi}}_{CB} \mathcal{P} \mathbf{u}_l \quad (3.43)$$

ou, si le modèle considéré prend en compte les effets centrifuges,  $\underline{\boldsymbol{\phi}}_{CB}$  devient  $\underline{\boldsymbol{\phi}}_{CB,c}$  dans l'équation (3.43).

### 3.4 Conclusion

A travers ce chapitre, nous avons développé la méthodologie implémentée dans l'outil. Pour ce qui est de la méthode de réduction, la méthode de Craig-Bampton est utilisée car elle est robuste et s'adapte à la prise en compte des effets centrifuges. La résolution de l'équation

du mouvement est réalisée dans le domaine temporel et la méthode des multiplicateurs de Lagrange est mise en place pour gérer le contact. Finalement, une loi de déformation plastique sera utilisée pour modéliser le comportement du revêtement abradable.

Le chapitre suivant traite de la nécessité de l'utilisation d'ANSYS pour certains calculs, des vérifications numériques réalisées afin d'assurer la bonne implémentation de ces méthodes et présentera finalement les performances numériques de l'outil.

## CHAPITRE 4 IMPLÉMENTATION DE L'OUTIL

Le chapitre précédent nous a permis de développer la méthodologie utilisée dans l'outil, du calcul des matrices structurelles à la résolution de l'équation du mouvement. Ces différentes méthodes ont été implémentées et les procédures ont été automatisées efficacement selon une architecture robuste.

Ce chapitre a pour but de présenter les différents enjeux concernant l'implémentation de l'outil. Dans un premier temps, les différentes procédures nécessitant l'utilisation d'un logiciel tiers ainsi que les vérifications d'implémentation de ces procédures sont présentées. Puis, nous développerons en détail les vérifications sur le modèle réduit et concernant la procédure d'intégration temporelle nous assurant qu'aucune erreur n'ait été introduite dans l'outil. Nous concluons ce chapitre par le détail des performances numériques de l'outil ainsi que les différentes pratiques utilisées en cours de développement pour assurer une bonne fiabilité et robustesse de l'outil.

### 4.1 Utilisation d'ANSYS

Lors du pré-traitement et du post-traitement, certains calculs, de part la complexité de la structure étudiée, nécessitent l'utilisation d'un logiciel éléments finis. Nous utilisons ANSYS car le laboratoire possède des licences et l'utilisation de procédures APDL, en anglais *ANSYS Parametric Design Language*, permet d'automatiser ces calculs directement depuis Python. Ce langage, spécifique à ANSYS, est la base derrière toutes les simulations réalisées dans l'interface graphique d'ANSYS appelée Workbench. En utilisant directement ce langage, nous pouvons exécuter tous types de simulations ANSYS depuis le terminal de l'ordinateur, sans que l'utilisateur de l'outil n'ait besoin d'intervenir manuellement pendant le calcul.

L'objectif de cette section est ainsi de décrire les procédures APDL développées dans le pré-traitement pour le calcul des matrices structurelles EF et dans le post-traitement pour la détermination des champs de contraintes dans l'aube.

#### 4.1.1 Calcul des matrices structurelles

Pour le calcul des matrices structurelles, deux procédures APDL sont implémentées afin de prendre en considération ou non les effets centrifuges.

## Sans prise en compte des effets centrifuges

Si les effets centrifuges ne sont pas considérés dans le modèle, une méthode pour obtenir les matrices de masse  $\mathbf{M}$  et de raideur  $\mathbf{K}$  consiste à réaliser une analyse modale : pour calculer les fréquences et modes propres d'un système, ANSYS doit nécessairement résoudre le problème aux valeurs propres défini par ces matrices (comme défini dans l'équation (4.3)). Ainsi, nous utilisons une procédure APDL pour effectuer cette analyse, dont le code est le suivant :

```

1 /SOLU
2 ANTYPE , MODAL
3 MODOPT ,LANB ,6
4 SOLVE
5 SAVE

```

Une fois ce calcul effectué, la matrice de raideur peut être extraite et enregistrée par les commandes :

```

1 *SMAT,MatKS,D,IMPORT,FULL,file.full,STIFF
2 *EXPORT, MatKS, MMF, Ks.txt

```

Des commandes similaires sont utilisées pour la matrice de masse :

```

1 *SMAT,MatMS,D,IMPORT,FULL,file.full,MASS
2 *EXPORT, MatMS, MMF, Ms.txt

```

Les matrices sont sauvegardées dans un fichier texte où uniquement les termes non nuls de la diagonale supérieure sont spécifiés. Ces matrices étant creuses et symétriques, cela permet d'enregistrer des fichiers de petite taille sans perdre la moindre information puisque les termes enregistrés suffisent à reconstruire les matrices complètes. À titre d'exemple, pour un modèle contenant environ 6000 nœuds, le fichier contenant la matrice de raideur pèse 38,3 Mo et celui de la matrice de masse 12,9 Mo.

Les matrices structurelles enregistrées sont ordonnées de manière à rendre les calculs ANSYS les plus efficaces possibles. Un vecteur de réorganisation est généré pour permettre la réorganisation des matrices de manière plus appropriée pour la suite des développements. Nous réorganisons les matrices de façon à ce que la première ligne corresponde au premier ddl du nœud ayant le plus petit indice dans le maillage s'il n'est pas encastré, la seconde au deuxième ddl du nœud et ainsi de suite.

## Avec prise en compte des effets centrifuges

Dans le cas où l'utilisateur souhaite prendre en compte les effets centrifuges dans son modèle, une autre procédure est utilisée car l'aube doit préalablement être mis en rotation. La nouvelle

routine se décompose en deux étapes :

1. une précharge statique à la vitesse  $\omega$  est d'abord réalisée pour prendre en compte la rotation de l'aube :

```

1 /SOLU
2 ANTYPE , STATIC
3 OMEGA , , ,  $\omega$ 
4 PSTRESS , ON
5 OUTRES , ALL , ALL
6 RESCONTROL , LINEAR
7 SOLVE

```

2. puis une analyse modale utilisant les résultats de la précharge statique est effectuée afin de calculer la matrice de raideur à cette vitesse :

```

1 /SOLU
2 ANTYPE , , RESTART , , , PERTURB
3 PERTURB , MODAL
4 SOLVE , ELFORM
5 MODOPT , LANB , 6
6 SOLVE
7 SAVE

```

Ces lignes de commandes sont légèrement différentes que dans le cas sans prise en compte dans effets centrifuges (en utilisant notamment la commande `PERTURB`) puisqu'il est désormais nécessaire de prendre en compte le résultat de la précharge statique en entrée de la seconde simulation et non pas de réaliser deux études disjointes.

Cette routine est exécutée trois fois pour obtenir les matrices de raideur aux trois vitesses de  $\mathbb{E}_\omega$  nécessaires au calcul de la matrice  $\mathbf{K}_r(\omega)$  définie dans l'équation (3.11). La matrice de masse est enregistrée uniquement lors du premier calcul puisqu'elle ne dépend pas de  $\omega$ . Comme lorsque les effets centrifuges n'étaient pas pris en compte, les matrices structurales sont enregistrées dans un fichier texte sous le même format puis reconstruites et réorganisées toujours en utilisant leur vecteur de réorganisation spécifique.

Afin de calculer la position précise des nœuds lors du calcul du jeu, il est nécessaire d'exporter, aux trois vitesses de  $\mathbb{E}_\omega$ , les déplacements nodaux dus au dévissage de l'aube. Pour cela, on utilise la commande suivante :

```

1 /POST1
2 /output , displacement , txt
3 PRNSOL , U

```

On obtient ainsi, pour chacune des vitesses de  $\mathbb{E}_\omega$ , un fichier texte contenant le déplacement de chaque nœud dans les trois directions. Par interpolation quadratique, on obtient le déplacement pour tout  $\omega$  dans  $[0, \omega_m]$ . Une rapide vérification de la validité de cette interpolation est réalisée. Pour cela, on calcule la position des nœuds à  $\omega = 0,8\omega_m$ , vitesse dans l'intervalle de validité de l'expansion polynomiale ( $[0, \omega_m]$ ) n'appartenant pas à  $\mathbb{E}_\omega$ , en ajoutant aux positions initiales le déplacement interpolé que l'on compare aux déplacements nodaux, calculés directement dans ANSYS Workbench, suivant les trois directions. Comme on peut le voir sur la Figure 4.1, l'erreur absolue entre les résultats de l'interpolation et ceux de Workbench est l'ordre de  $10^{-8}$ . On peut donc conclure que l'utilisation d'une interpolation quadratique est appropriée.

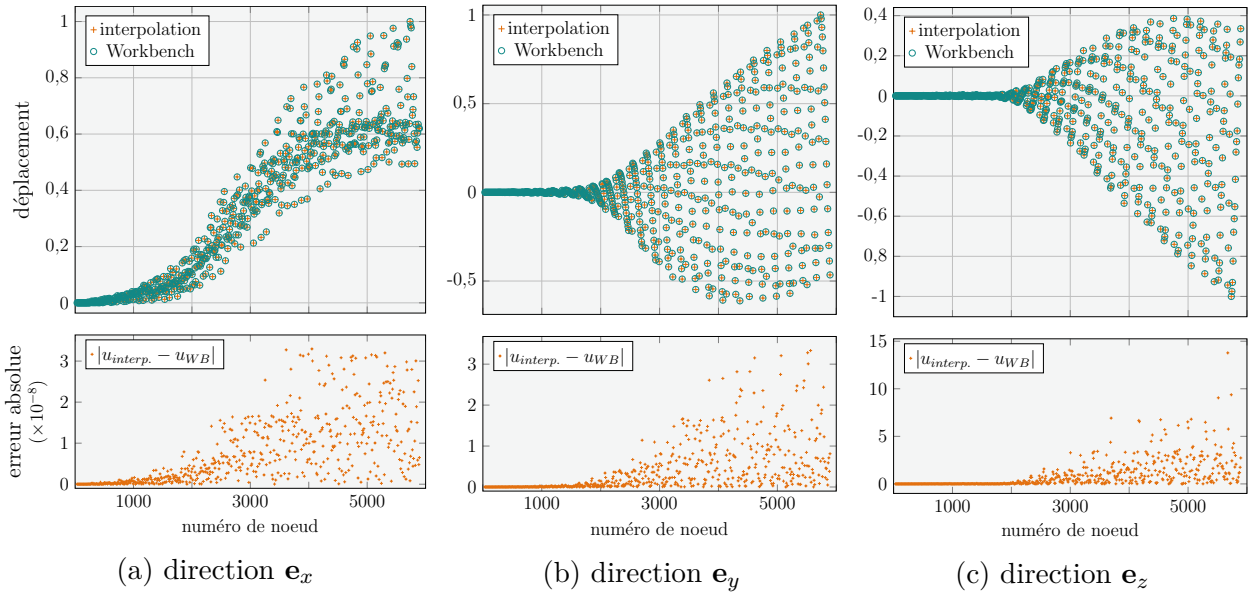


Figure 4.1 Comparaison des déplacements dans les trois directions, obtenus avec Workbench ( $\circ$ ) et suite à l'interpolation des déplacements centrifuges ( $+$ ).

#### 4.1.2 Détermination des champs de contraintes

Un des modules de post-traitement développé a pour but de représenter les champs de contraintes dans l'aube à des instants précis. La procédure permettant de les obtenir se divise en trois étapes principales, illustrées sur la Figure 4.2 : dans un premier temps, il faut déterminer les temps auxquels les champs de contraintes seront calculés en spécifiant à l'outil l'indice de la rotation étudiée et le nombre de visualisations souhaité. Ensuite, les résultats de l'intégration temporelle sont transférés dans la base EF en utilisant l'équation (3.43). Les déplacements nodaux  $\mathbf{u}_{EF}$  sont ensuite exportés puis utilisés, dans une troisième étape, dans



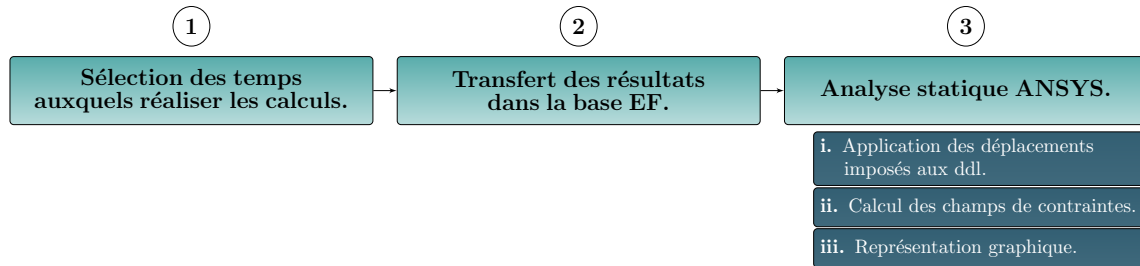


Figure 4.2 Description de la procédure de post-traitement en contraintes.

une étude statique ANSYS à déplacements imposés détaillée dans les paragraphes ci-dessous.

### Application des déplacements $\mathbf{u}_{EF}$

La première étape de l'étude ANSYS consiste à importer les déplacement  $\mathbf{u}_{EF}$  à l'aide de la commande `*TREAD`. Cette commande enregistre les données du fichier `csv` dans une tableau, qui doit être initialisé au préalable, par la commande `*DIM`. Ensuite, il faut convertir ce tableau en matrice pour pouvoir l'utiliser dans l'environnement de résolution `/SOLU`. La combinaison de ces calculs conduit au code APDL suivant :

```

1 /INQUIRE,numlines,LINES,displacement,csv
2 *DIM,disp,TABLE,numlines,3
3 *TREAD,disp,displacement,csv,,to_skip
4
5 *DIM,disp_array,ARRAY,numlines,4
6 *vfun,disp_array(1,1),copy,disp(1,0)
7 *vfun,disp_array(1,2),copy,disp(1,1)
8 *vfun,disp_array(1,3),copy,disp(1,2)
9 *vfun,disp_array(1,4),copy,disp(1,3)
  
```

### Calcul du champ de contraintes

Les déplacements importés sont ensuite imposés aux nœuds correspondant comme conditions aux limites. La première colonne du tableau précédemment défini contient le numéro du nœud et les colonnes 2, 3 et 4 correspondent respectivement aux déplacements dans les 3 directions  $\mathbf{e}_x$ ,  $\mathbf{e}_y$  et  $\mathbf{e}_z$ . Les conditions aux limites sont appliquées, par la commande `d`, en bouclant sur le nombre de nœuds. On réalise ensuite une analyse statique pour déterminer le champ de contraintes associé à ces déplacements. Le code APDL associé à cette analyse est le suivant :

```

1 /SOLU
2 ANTYPE,STATIC
3 *do,i,1,numlines
4 d,disp_array(i,1),ux,disp_array(i,2)
5 d,disp_array(i,1),uy,disp_array(i,3)
6 d,disp_array(i,1),uz,disp_array(i,4)
7 *enddo
8 OUTRES,ALL,ALL
9 RESCONTROL,LINER
10 SOLVE

```

Finalement, on utilise la commande `PLNSOL` pour enregistrer, au format `png`, le champ de contraintes dans l'aube. Comme pour la sous-section précédente, on réalise une rapide vérification de la bonne implémentation de la procédure. Les contraintes obtenues par la procédure APDL précédemment décrite sont comparées aux résultats d'une étude statique, sur Workbench, où le même déplacement est appliqué en conditions aux limites. Le déplacement imposé ici provient d'un fichier `csv` exporté depuis des résultats d'intégration temporelle comme décrit précédemment. Cette unique vérification permet donc de valider l'ensemble de la procédure. Les contraintes équivalentes de Von Mises sont comparées.

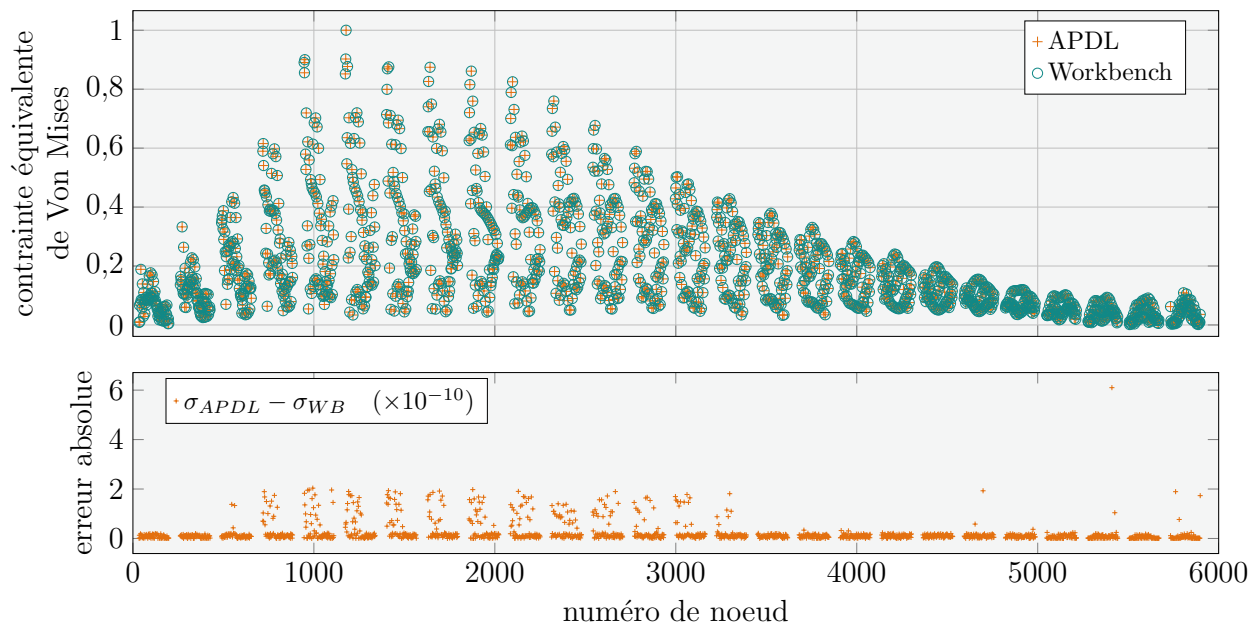


Figure 4.3 Comparaison des contraintes obtenues avec déplacements imposés, avec la procédure APDL (+) et Workbench (o) .

On note, sur la Figure 4.3, que la différence entre la procédure APDL implémentée et le calcul effectué avec Workbench est négligeable, ce qui confirme la bonne implémentation de

la procédure.

L'objectif des sections suivantes est de s'assurer que chaque étape présentée dans le Chapitre 3 est correctement implémentée dans l'outil. Pour cela, de nombreuses vérifications ont été menées au cours du développement de l'outil. Tout d'abord, les résultats assurant l'exactitude des matrices structurelles extraites et de la précision du modèle réduit seront présentés. Ensuite, nous développerons précisément les différentes études de convergence qui ont été menées pour garantir la bonne implémentation de la procédure d'intégration temporelle.

## 4.2 Convergence du modèle réduit

Intéressons-nous tout d'abord à la précision des matrices EF et à la convergence du modèle réduit par rapport au paramètre de réduction. Pour ce faire, deux types de vérifications vont être menées :

1. des vérifications statiques, s'intéressant à la comparaison des déformées statiques de différents modèles, et permettant d'assurer notamment la bonne réorganisation des matrices EF et réduites,
2. et des vérifications dynamiques assurent la précision des modèles réduits créés en comparant cette fois les valeurs propres des modèles EF et réduits.

### 4.2.1 Comparaison des champs de déplacements

Commençons ainsi par les vérifications statiques en comparant les déformations statiques des modèles EF et réduit (noté CB dans les figures suivantes, ou CB,c quand il y a prise en compte des effets centrifuges). Ces déformations, notées  $\mathbf{U}$ , sont définies par l'équation :

$$\mathbf{KU} = \mathbf{F}_s \quad (4.1)$$

où  $\mathbf{F}_s$  est un chargement statique donné. En parallèle, une étude statique est menée dans Workbench où le modèle est soumis à cette même force  $\mathbf{F}_s$ . Le résultat de Workbench est utilisé comme référence. Dans le cadre de ces vérifications, nous comparons le déplacement total de chaque nœud, défini comme suit :

$$u = \sqrt{u_x^2 + u_y^2 + u_z^2} \quad (4.2)$$

Dans un premier cas, on considère une force  $\mathbf{F}_s$  unitaire et appliquée sur un nœud frontière. Le modèle réduit contient  $\eta = 20$  modes et 7 nœuds frontières. La comparaison des déforma-

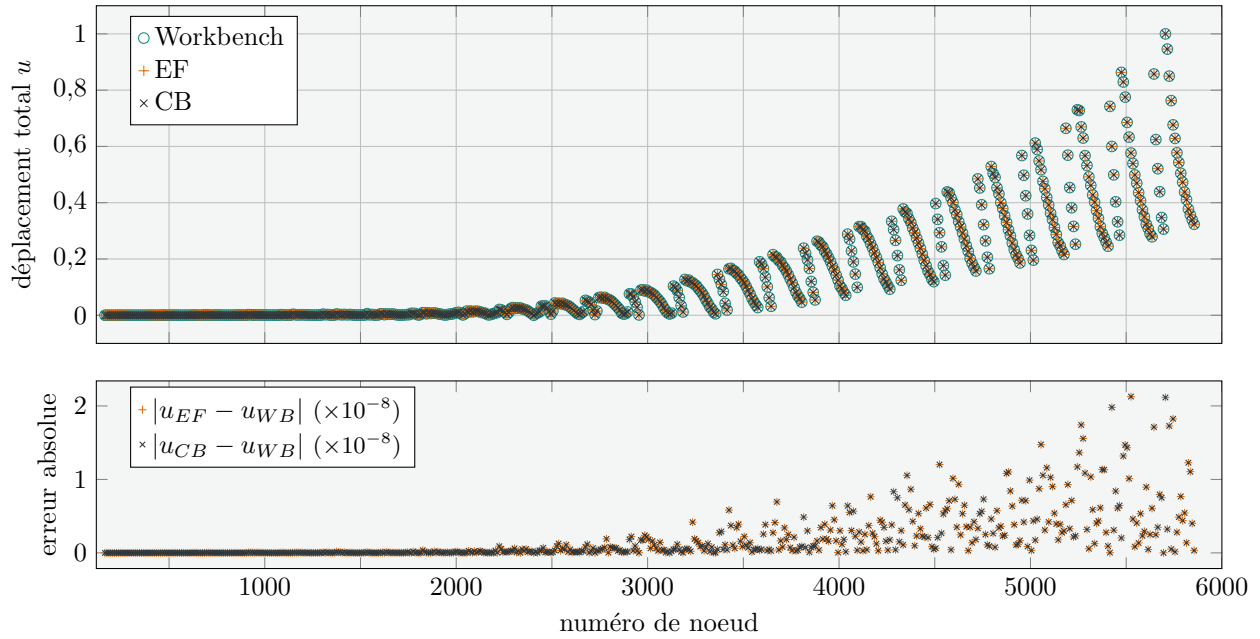


Figure 4.4 Comparaison des déplacements totaux obtenus suite à un chargement sur un nœud frontière dans Workbench ( $\circ$ ), avec le modèle EF ( $+$ ) et le modèle réduit ( $\times$ ).

tions obtenues avec le modèle EF ( $+$ ) et le modèle réduit ( $\times$ ) avec le résultat obtenu avec Workbench ( $\circ$ ) est illustré sur la Figure 4.4. Les variations observées, tant pour le modèle EF que pour le modèle réduit, sont négligeables puisque l'erreur observée est de l'ordre de la précision numérique des résultats Workbench. On peut donc conclure que ces trois déplacements sont égaux. Comme la méthode de CB ne génère aucune approximation sur les nœuds frontières, il était attendu que les résultats obtenus avec le modèle réduit et un tel chargement soient très précis.

On se place maintenant dans le cas où le nœud sur lequel la charge est appliquée est un nœud intérieur dans la réduction. Pour conserver un modèle à  $\eta = 20$  modes et 7 nœuds frontières, on remplace le nœud frontière sur lequel la charge était appliquée dans la vérification précédente par un autre nœud très proche dans le maillage. On compare cette fois uniquement les résultats obtenus avec les modèles EF et CB car nous avons vu précédemment que le modèle EF était équivalent aux résultats de Workbench. On peut constater, sur la Figure 4.5, que la méthode de réduction est toujours bien adaptée puisque les deux résultats sont similaires, bien qu'il y ait une erreur non négligeable mais faible entre les deux modèles.

On s'intéresse alors à des considérations analogues mais sur la méthode de réduction prenant en compte les effets centrifuges. On souhaite ainsi comparer les déplacements totaux calculés avec le modèle réduit avec ceux obtenus dans Workbench. Contrairement au cas sans prise en

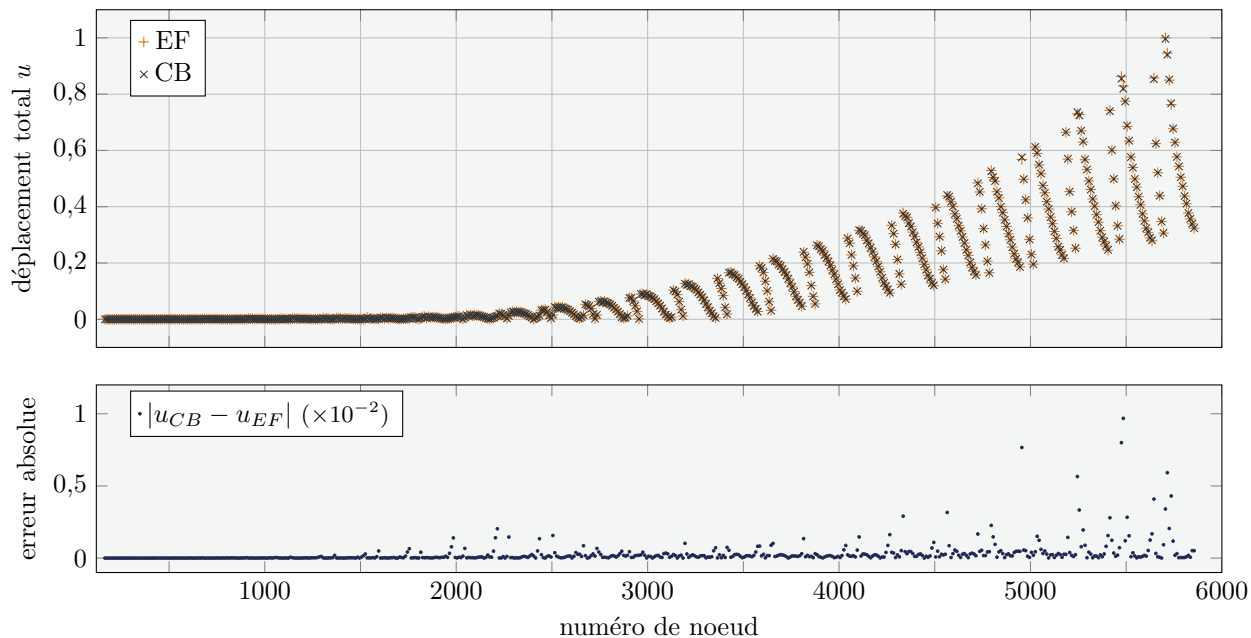


Figure 4.5 Comparaison des déplacements totaux obtenus suite à un chargement sur un nœud intérieur avec le modèle EF (+) et le modèle réduit (×) .

compte des effets centrifuges, il est nécessaire d'ajouter à la déformation  $\mathbf{U}$  le déplacement dû à la précharge centrifuge. De plus, il n'est pas possible de réaliser une précharge statique pour une étude statique dans Workbench. On doit alors appliquer, dans la même étude, et la vitesse de rotation  $\omega$  et la force  $\mathbf{F}_s$ . Dans cette configuration, la modification de la rigidité de l'aube induite par les effets centrifuges n'est pas prise en compte par Workbench dans le calcul des déplacements. Cela équivaut donc à résoudre l'équation (4.1) avec  $\mathbf{K}(0)$  et à ajouter les déplacements centrifuges à cette vitesse.

De même que précédemment, on s'intéresse aux déplacements totaux, dans le cas où la force  $\mathbf{F}_s$  est appliquée sur un nœud frontière et un nœud intérieur. Le modèle a toujours  $\eta = 20$  modes et 7 nœuds frontières et on considère la vitesse de rotation  $\omega = \frac{\omega_m}{2}$ . On remarque, sur la Figure 4.6a, que l'erreur entre les résultats obtenus par le modèle réduit et Workbench dans le cas où la charge est appliquée sur un nœud frontière est négligeable. Comme dans le cas sans prise en compte des effets centrifuges, lorsqu'une charge est appliquée sur un nœud intérieur (Figure 4.6b), cette erreur reste faible.

Les résultats obtenus pour des modèles prenant, ou non, en compte les effets centrifuges soulignent que la gestion des nœuds frontières et intérieurs ainsi que la réorganisation des matrices sont correctement implémentées.

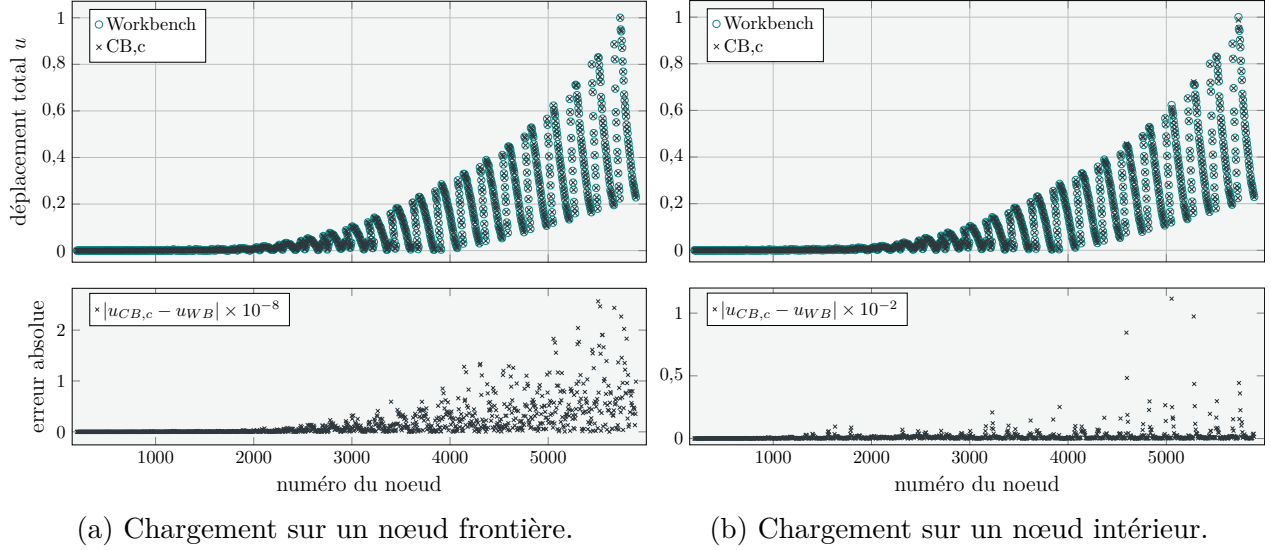


Figure 4.6 Comparaison des déplacements totaux obtenus dans Workbench ( $\circ$ ) et un modèle réduit prenant en compte les effets centrifuges ( $\times$ ).

#### 4.2.2 Vérifications dynamiques

On s'intéresse désormais aux vérifications dynamiques afin de s'assurer du bon contenu fréquentiel du modèle réduit calculé, toujours dans les cas avec et sans prise en compte des effets centrifuges. Pour calculer les fréquences propres du système, on résout le problème aux valeurs propres suivant :

$$\begin{cases} \mathbf{M}\ddot{\mathbf{u}} + \mathbf{K}\mathbf{u} = 0 \\ \mathbf{u} = \mathbf{x}_0 e^{-\omega t} \end{cases} \Rightarrow \det(\mathbf{K} - \omega^2 \mathbf{M}) = 0 \quad (4.3)$$

où  $\mathbf{x}_0$  est l'amplitude et  $\omega$  la pulsation du vecteur déplacement  $\mathbf{u}$ . Les fréquences propres du modèle réduit (possédant toujours  $\eta = 20$  modes), sans prise en compte des effets centrifuges, sont tout d'abord calculées. En parallèle, on réalise une étude modale dans Workbench pour calculer les fréquences propres du modèle EF. Les valeurs de l'erreur relative entre ces deux calculs sont données dans le Tableau 4.1. Les très faibles erreurs nous permettent d'affirmer que les fréquences propres calculées depuis le modèle réduit sont cohérentes avec celles calculées dans Workbench.

| Erreur relative (en %) |                       |
|------------------------|-----------------------|
| $f_1$                  | $3,773 \cdot 10^{-3}$ |
| $f_2$                  | $9,280 \cdot 10^{-3}$ |
| $f_3$                  | $8,440 \cdot 10^{-2}$ |
| $f_4$                  | $6,116 \cdot 10^{-2}$ |
| $f_5$                  | $6,848 \cdot 10^{-2}$ |
| $f_6$                  | $3,773 \cdot 10^{-1}$ |

Tableau 4.1 Erreurs relatives entre les fréquences propres calculées par Workbench et celles obtenues avec le modèle réduit.

De plus, l'évolution de l'erreur des fréquences propres par rapport aux valeurs théoriques en fonction du nombre de modes, présentée sur la Figure 4.7 nous montre que :

- plus  $\eta$  est élevé, plus les fréquences propres du modèle CB sont proches des fréquences propres théoriques,
- même avec très peu de modes conservés dans la réduction, les fréquences propres calculées sont sensiblement égales aux fréquences théoriques.

Finalement, afin de quantifier la correspondance entre les modes du modèle EF et du modèle réduit, on utilise le critère d'assurance modal (*Modal Assurance Criterion* en anglais, nommé MAC) [73]. Un nombre de MAC égal à 1 signifie une correspondance parfaite entre les deux modes, un nombre de MAC égal à 0 à l'inverse indique des déformées modales très différentes. Le coefficient de MAC entre le mode  $q$  du modèle réduit et le mode  $r$  du modèle EF est calculé

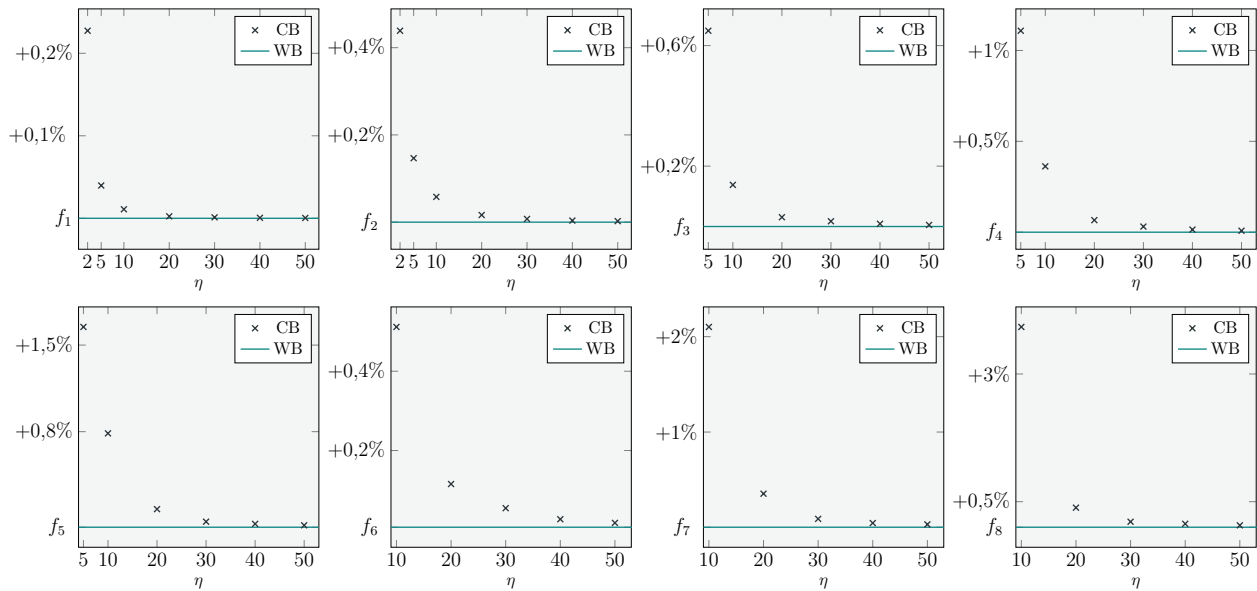


Figure 4.7 Convergence des fréquences propres avec le paramètre de réduction.

comme suit :

$$MAC(q,r) = \frac{|\{\varphi_{EF}\}_r^T \{\varphi_{CB}\}_q|^2}{(\{\varphi_{EF}\}_r^T \{\varphi_{EF}\}_r) (\{\varphi_{CB}\}_q^T \{\varphi_{CB}\}_q)} \quad (4.4)$$

où les matrices  $\varphi_{EF}$  et  $\varphi_{CB}$  sont respectivement les matrices des modes propres du modèle EF et du modèle réduit. La Figure 4.8 représente la matrice de MAC entre le modèle EF et le modèle réduit et souligne qu'il existe une correspondance presque complète entre les modes des modèles EF et réduit.

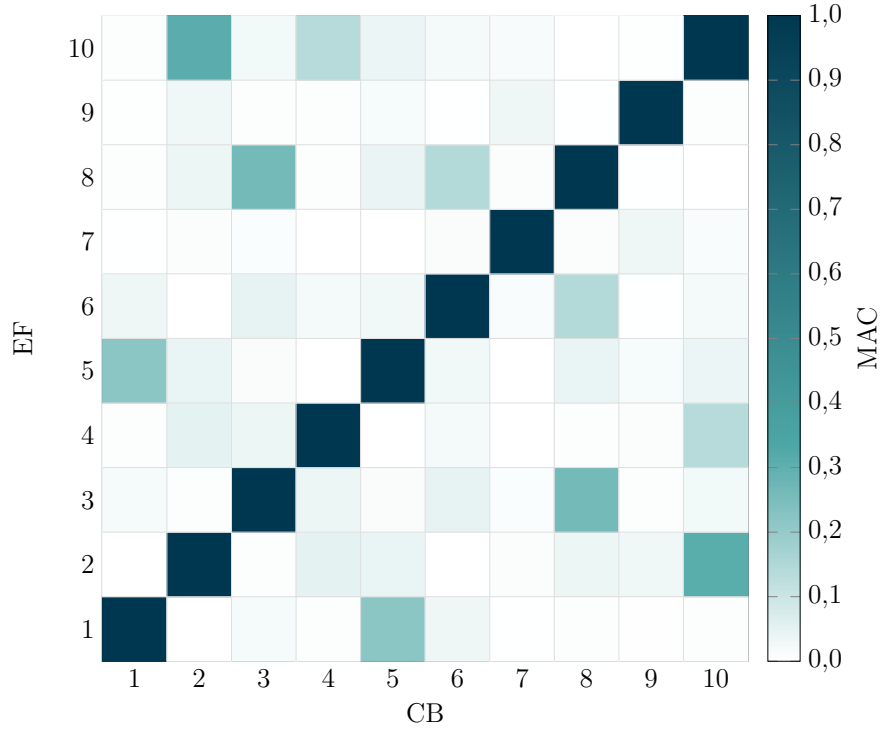


Figure 4.8 MAC du modèle EF et réduit.

Finalement, on s'intéresse au modèle réduit prenant en compte les effets centrifuges. D'une part, on calcule les fréquences propres des matrices réduites à deux vitesses de rotation  $\omega = \frac{\omega_m}{2} \in \mathbb{E}_\omega$  et  $\omega = 0,8\omega_m \notin \mathbb{E}_\omega$ , puis, dans Workbench, on calcule les fréquences propres théoriques grâce à une étude modale avec précharge statique pour appliquer la vitesse de rotation. Les valeurs d'erreur relative entre ces deux calculs sont données dans les Tableaux 4.2a et 4.2b. Comme le présente ces tableaux, les fréquences propres calculées à partir du modèle réduit sont cohérentes avec les valeurs théoriques. Il est de plus intéressant de noter que l'erreur obtenue pour  $\omega = 0,8\omega_m$  est du même ordre de grandeur que pour celle à  $\omega = \frac{\omega_m}{2}$ . L'expansion polynomiale (équation (3.11)) est donc très précise.





déplacements pour un modèle réduit avec  $\eta = 30$  modes et toujours 7 nœuds frontières. De même que précédemment, on compare les déplacements totaux obtenus en résolvant l'équation (4.1) avec le modèle EF et le modèle réduit. On remarque sur la Figure 4.9 qu'il y a quatre ordres de grandeur de différence entre les déplacements totaux et l'erreur absolue entre les deux modèles. Cela est cohérent avec le fait que, comme nous l'avons vu précédemment, le chargement est appliqué sur les nœuds internes et donc qu'une approximation est faite pendant le processus de réduction. On s'intéresse alors à l'évolution de cette erreur en fonction du paramètre de réduction  $\eta$ . La norme euclidienne de l'erreur calculée précédemment pour différents paramètres de réduction est calculée, ainsi que l'énergie de déformation ( $\frac{1}{2}\mathbf{U}^T\mathbf{K}\mathbf{U}$ ).

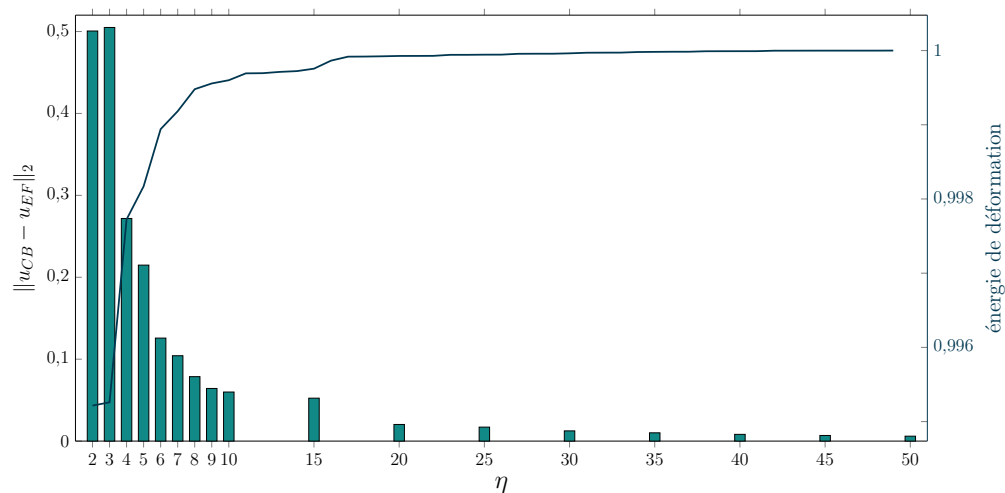


Figure 4.10 Convergence, en fonction de  $\eta$ , des déplacements statiques du modèle réduit soumis à un chargement aérodynamique

Comme on peut le constater sur la Figure 4.10, à partir de  $\eta = 25$  environ, l'énergie de déformation atteint une asymptote, il y a convergence des résultats. Cela se traduit également par une diminution importante de la norme de l'erreur avec le nombre de modes.

#### 4.2.4 Conclusion partielle

Ces différents calculs nous ont donc permis de :

- vérifier l'exactitude de la procédure d'extraction des matrices structurelles ainsi que leur bonne réorganisation ;
- d'assurer la précision du modèle réduit, à la fois avec et sans prise en compte des effets centrifuges par des validations statiques et dynamiques ;
- et finalement de déterminer la précision nécessaire pour le modèle réduit lors de la prise en compte des effets aérodynamiques.

### 4.3 Convergence de la procédure d'intégration temporelle

Intéressons-nous maintenant à la vérification de l'implémentation de la procédure d'intégration temporelle. En raison des temps de calculs colossaux et des moyens numériques car il est courant d'atteindre la limite de capacité de calcul de l'ordinateur, il n'est pas possible d'obtenir des résultats de référence avec un modèle EF complet. Par conséquent, la vérification de la procédure d'intégration temporelle est effectuée en étudiant la convergence asymptotique des résultats avec différents paramètres numériques. Principalement, nous nous concentrerons sur la convergence temporelle, c'est-à-dire vis-à-vis du pas de temps  $dt$ , et à la convergence spatiale, par rapport au paramètre de réduction  $\eta$ .

Dans cette section, nous présenterons les différentes études de convergence menées aux différentes étapes d'implémentation de la procédure d'intégration temporelle. Ainsi, dans un premier temps, on s'intéresse à la convergence de l'algorithme face au contact seul. Puis, nous analyserons les résultats de simulations avec frottement, et avec calcul de l'usure. Finalement, nous étudierons la convergence de la procédure avec prise en compte des forces aérodynamiques.

Les conditions de modélisation communes à ces différentes études sont les suivantes :

- **Quantités considérées.** La quantité principale étudiée est le déplacement radial de l'aube au niveau du bord d'attaque (BA) et du bord de fuite (BF). Dans l'étude de convergence avec prise en compte de l'usure, on s'intéressera également aux efforts radiaux et à l'usure au BA et au BF.
- **Modèle.** Le modèle réduit possède 7 nœuds frontières situés au sommet d'aube.
- **Configuration de contact.** Le contact aube/carter est initié par une ovalisation du carter avec deux lobes, représenté en gris (■) sur les Figures 4.11, 4.12 et 4.13. Sur les motifs d'usure (similaires à ceux des Figures 4.14c et 4.14d), la zone en gris clair (■) représente le revêtement abrasable.
- **Paramètres d'intégration temporelle.** Les simulations sont réalisées sur un nombre de tours suffisant pour que le régime permanent soit établi. La convergence des quantités considérées est illustré sur une rotation complète de l'aube autour du carter ( $[T, 2T]$ ) dans ce type de régime. Pour ce qui est de la convergence temporelle,  $dt$  varie de  $dt_{max} = 5 \cdot 10^{-7}$  s à  $dt_{min} = 1 \cdot 10^{-8}$  s ( $dt_{min} = 2 \cdot 10^{-8}$ s pour l' usure pour des raisons de puissances de calcul). Pour des pas de temps plus grand que  $dt_{max}$ , l'algorithme diverge et pour des pas de temps inférieurs à  $dt_{min}$ , les temps de calculs sont trop conséquents. Concernant la convergence spatiale, on considère  $\eta \in \llbracket 5, 50 \rrbracket$ .

### 4.3.1 Contact seul

On s'intéresse ici à l'algorithme de contact seul, c'est-à-dire sans prise en compte ni des forces centrifuges, ni du chargement aérodynamique, ni de l'usure. Cette première étape de vérification est essentielle car c'est à partir de cette base que nous allons construire la suite des développements. On s'intéresse tout d'abord à la convergence temporelle. On fixe  $\eta$  à 30 modes pour ces simulations.

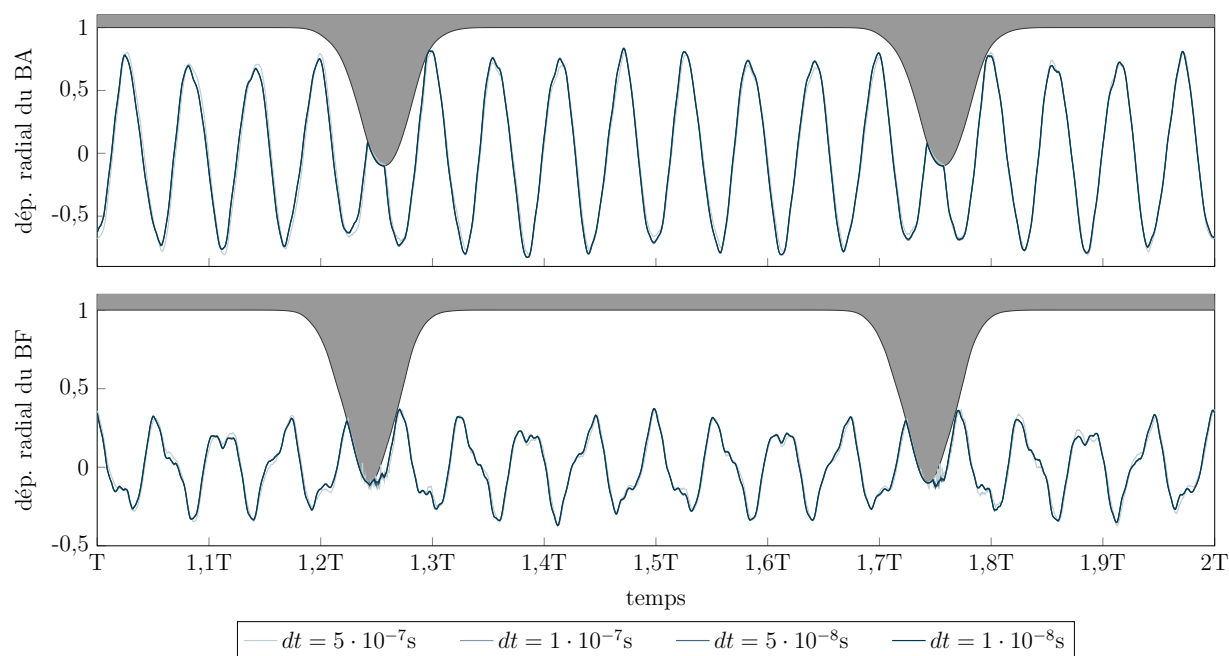


Figure 4.11 Convergence temporelle du contact seul.

On remarque dans un premier temps, sur la Figure 4.11 que le contact est bien pris en compte puisqu'aucune pénétration n'est observée au niveau des lobes. De plus, on note que la solution converge très rapidement : la convergence de l'algorithme correspond environ à la convergence de la solution. On peut considérer la solution comme convergée dès  $dt = 1 \cdot 10^{-7}$ s. Ces observations valent à la fois pour le BA et le BF. Nous utiliserons ce pas de temps pour la convergence spatiale. Les résultats de cette dernière sont représentés sur la Figure 4.12. Contrairement à la convergence temporelle, on remarque que la convergence selon le paramètre de réduction est légèrement plus lente. A la fois au BA et au BF, les résultats sont très similaires dès  $\eta = 10$  et à partir de  $\eta = 30$ , les résultats sont suffisamment cohérents pour dire qu'il y a convergence. Il semble cependant que même à  $\eta = 50$  l'asymptote ne soit pas atteinte.

Finalement, une étude est réalisée pour s'assurer que le frottement est correctement introduit dans le calcul. Pour ce faire, les résultats à  $\mu = 0$  (pas de frottement) sont comparés à ceux

obtenus à  $\mu = 0,001$ . Les déplacements radiaux du BA et du BF, présentés sur la Figure 4.13, sont similaires pour les deux valeurs de  $\mu$  mais très légèrement différents. Le comportement du système est continu, ce qui garantit la bonne implémentation du frottement.

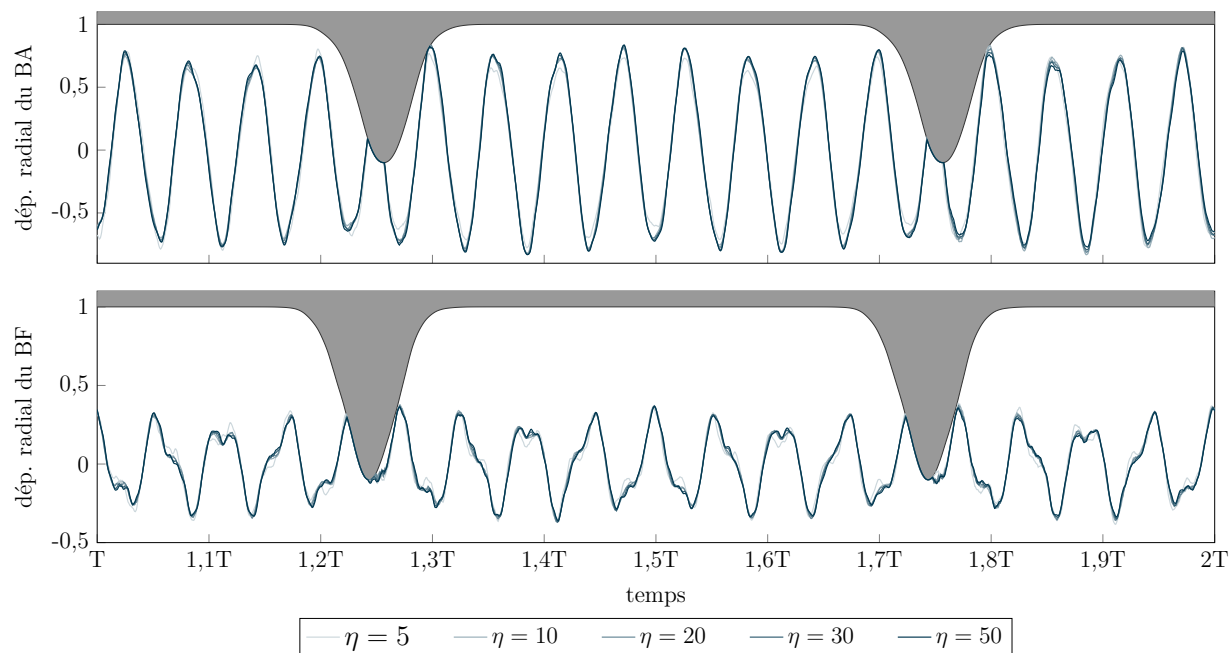


Figure 4.12 Convergence spatiale du contact seul.

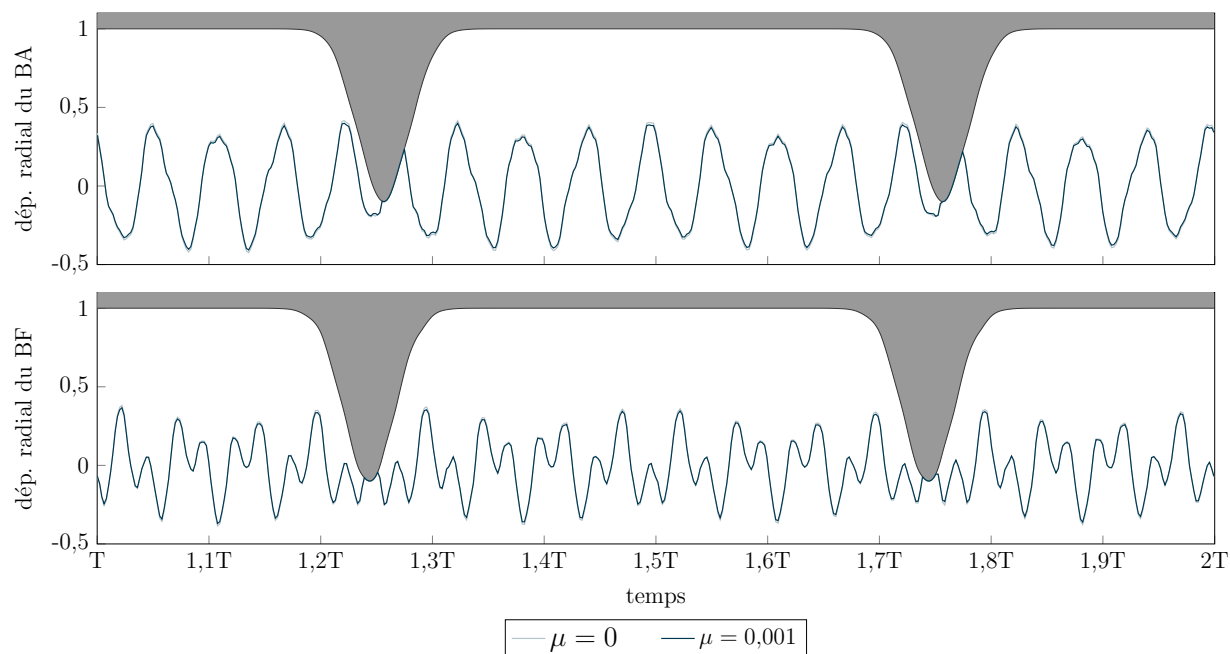


Figure 4.13 Introduction du frottement.

Ainsi, pour les deux paramètres étudiés ( $dt$  et  $\eta$ ), les résultats (Figures 4.11 et 4.12) convergent vers une asymptote. Cette dernière est très rapidement atteinte dans le premier cas, dans le second elle ne semble pas l'être totalement. De plus, l'introduction du frottement est cohérente avec les résultats attendus puisque qu'il n'y a pas de discontinuité lors du passage non-frottement/frottement. On peut donc conclure que la gestion du contact est bien implémentée. Dans les sous-sections suivantes, nous considérons  $\mu = 0, 15$ .

### 4.3.2 Étude de convergence complète avec usure

On s'intéresse désormais à la convergence de l'algorithme d'intégration temporelle avec prise en compte de l'usure. Comme ce point est particulièrement sensible, en plus des déplacements radiaux au BA et au BF, comme indiqué précédemment, on s'intéresse également aux efforts radiaux et à l'usure au BA et au BF. La forme a deux lobes (similaire à celle illustrée sur la Figure 3.1 est conservée, la différence étant seulement que le contact est initié par le revêtement abrasable, d'épaisseur constante, et non plus le carter lui-même.

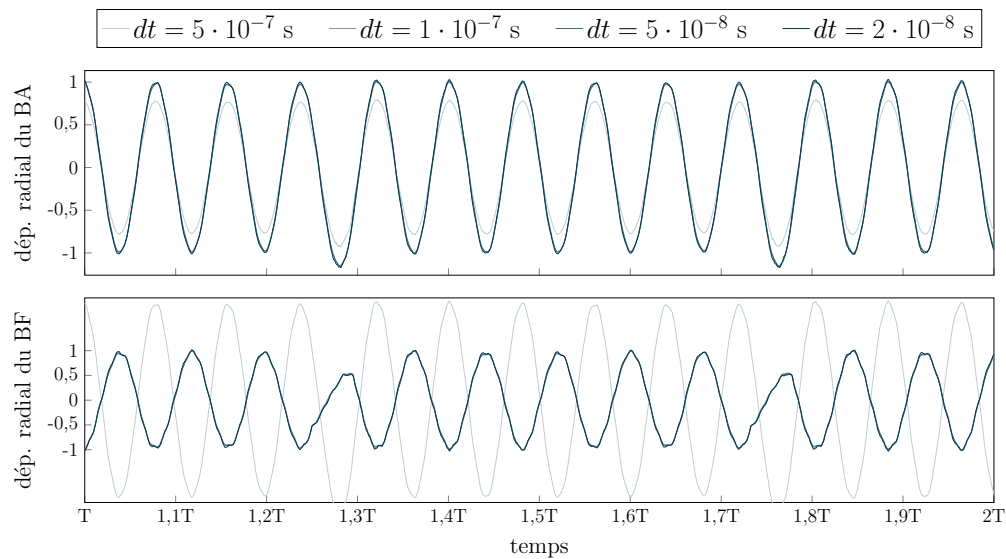
#### Convergence temporelle

On étudie dans un premier temps l'influence du pas de temps. Sur les Figures 4.14, les résultats obtenus pour  $dt = 5 \cdot 10^{-7}$ s ne sont pas cohérents avec les autres résultats : bien que l'algorithme converge, les résultats ne sont pas du tout précis. On remarque notamment sur la Figure 4.14a que les vibrations du BA sont en opposition de phase par rapport aux autres déplacements. En parallèle, on observe sur les diagrammes d'usure (Figures 4.14c et 4.14d) que, dans au niveau de la zone de contact, le revêtement abrasable a été consommée ce qui n'est pas du tout le cas pour les autres simulations.

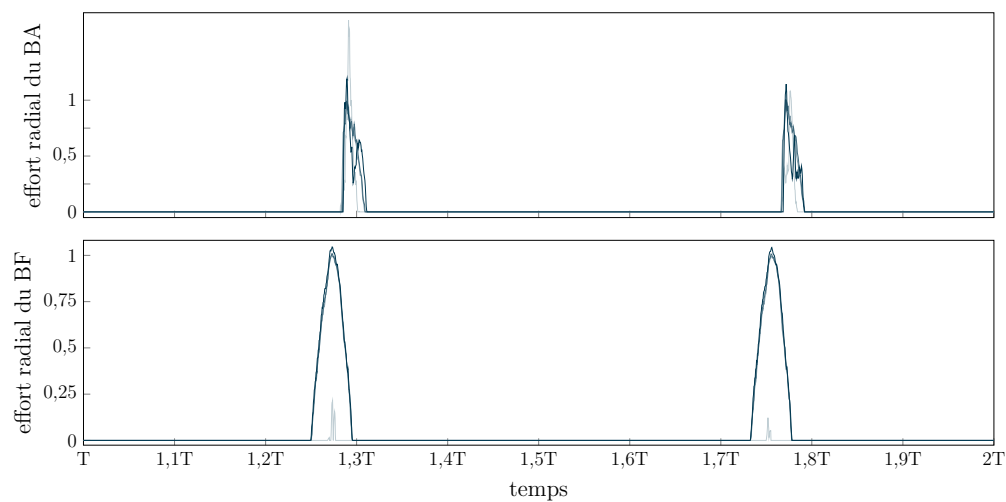
A partir de  $dt = 10^{-7}$  s, on observe des résultats assez similaires même si une asymptote n'est pas totalement atteinte notamment en ce qui concerne les efforts (Figure 4.14b) et l'usure (Figures 4.14c et 4.14d). De plus, on peut remarquer, dans le Tableau 4.3, que le temps de calcul augmente drastiquement lorsque le pas de temps diminue. Un compromis doit donc être trouvé entre le temps de calcul et la précision des résultats.  $dt = 10^{-7}$ s semble être le meilleur compromis car il permet d'obtenir des résultats précis tout en conservant un temps de calcul raisonnable.

| $dt$ (en s)            | $5 \cdot 10^{-7}$ | <b><math>1 \cdot 10^{-7}</math></b> | $5 \cdot 10^{-8}$ | $2 \cdot 10^{-8}$ |
|------------------------|-------------------|-------------------------------------|-------------------|-------------------|
| temps de calcul (en s) | 27,31             | <b>56,67</b>                        | 94,83             | 213,39            |
| $\Delta$ (en s)        | -29,36            | <b>0</b>                            | +38,16            | +156,72           |

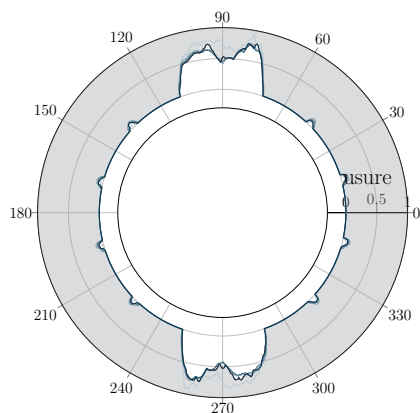
Tableau 4.3 Comparaison des temps de calculs relativement le pas de temps  $dt$ .



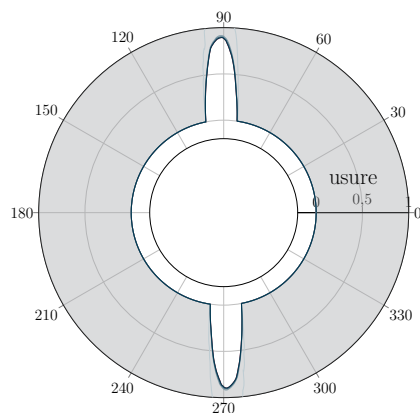
(a) Convergence du déplacement radial.



(b) Convergence des efforts radiaux.



(c) Convergence de l'usure au BA.



(d) Convergence de l'usure au BF.

Figure 4.14 Convergence temporelle des simulations de contact avec usure.

## Convergence spatiale

La convergence spatiale concerne les différentes simulations liées à une discrétisation spatiale. Ici, deux composants sont maillés : l'aube et le revêtement abrasable. Ainsi, l'influence de  $\eta$  n'est pas seulement étudiée, mais également celle du nombre d'éléments abrasable contenu autour de la circonférence du carter noté  $n_{ab,el}$ .

Concernant le paramètre de réduction d'une part, on observe sur la Figure 4.15a portant sur les déplacements radiaux que la convergence est presque immédiate. Bien qu'il existe de légères différences en fonction de la valeur de  $\eta$ , celles-ci sont minimales. Ce comportement est également observé sur les courbes d'effort (Figure 4.15b) et les motifs d'usure (Figures 4.15c et 4.15d). Enfin, on note dans le Tableau 4.4 que la différence de temps de calcul  $\Delta$  est assez faible entre chaque modèle. Afin de garantir une description appropriée de la dynamique de l'aube, et compte tenu des faibles différences de temps de calcul,  $\eta = 20$  est choisi pour la suite de l'étude.

| $\eta$                 | 5     | 10    | <b>20</b>    | 30    | 50    |
|------------------------|-------|-------|--------------|-------|-------|
| temps de calcul (en s) | 53,42 | 54,68 | <b>57,01</b> | 58,64 | 64,65 |
| $\Delta$ (en s)        | -3,59 | -2,33 | <b>0</b>     | +1,63 | +7,64 |

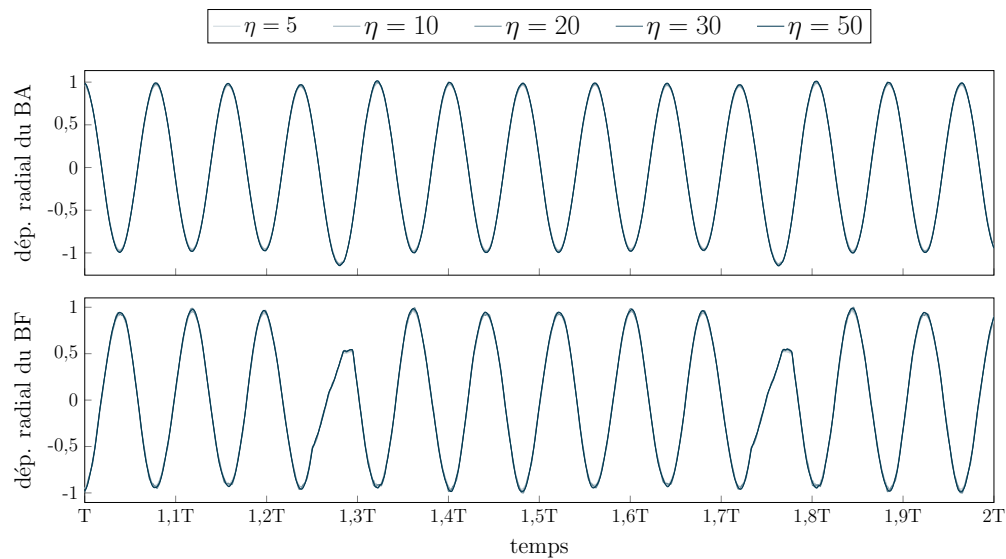
Tableau 4.4 Comparaison des temps de calculs relativement au paramètre de réduction  $\eta$ .

D'autre part, en ce qui concerne le nombre d'éléments abrasable le long de la circonférence du carter, on observe sur les Figures 4.16 que, pour toutes les quantités étudiées, des erreurs significatives sont constatées pour la plus petite valeur de  $n_{ab,el}$ . Dans ce cas particulier, les éléments abrasables sont plus grands que l'épaisseur de l'aube et, par conséquent, l'extrémité de cette dernière fait face à, au plus, un élément abrasable. Pour  $n_{ab,el} \geq 10000$ , on observe une superposition totale des résultats, quelque soit la quantité étudiée, indiquant qu'une asymptote est atteinte. En parallèle, comme indiqué dans le Tableau 4.5, le temps de calcul augmente considérablement avec  $n_{ab,el}$ . Pour  $n_{ab,el} = 10000$ , le temps de calcul est acceptable et les résultats sont très précis.

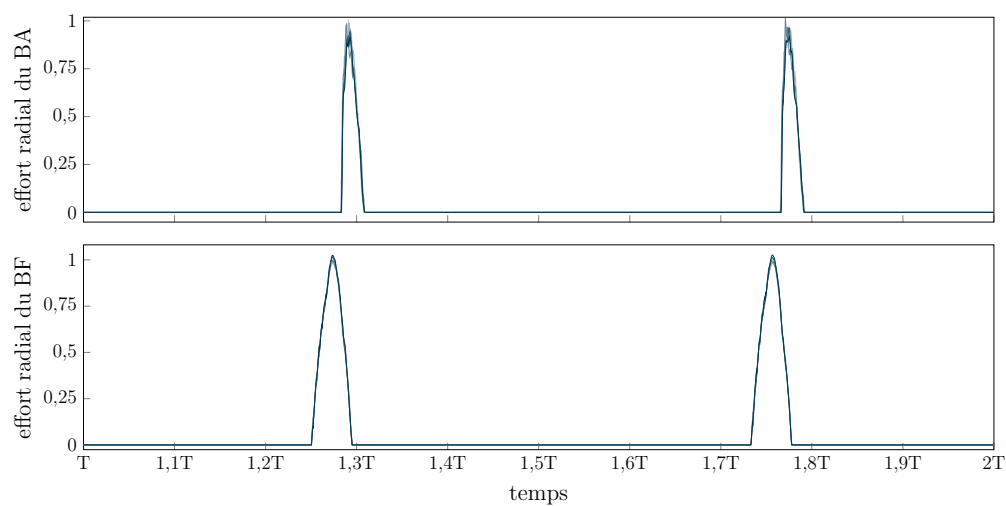
| $n_{ab,el}$            | 1000   | 5000  | <b>10000</b> | 50000  | 100000  |
|------------------------|--------|-------|--------------|--------|---------|
| temps de calcul (en s) | 43,60  | 49,32 | <b>57,35</b> | 110,35 | 177,99  |
| $\Delta$ (en s)        | -13,77 | -8,05 | <b>0</b>     | +53,00 | +120,64 |

Tableau 4.5 Comparaison des temps de calculs relativement au nombre d'éléments abrasable  $n_{ab,el}$ .

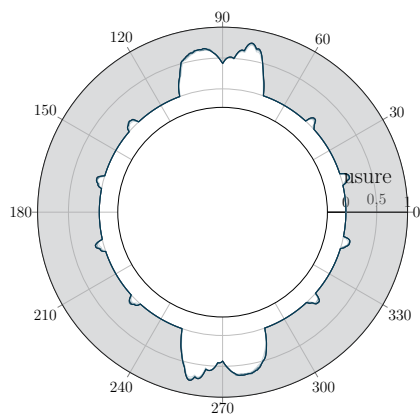




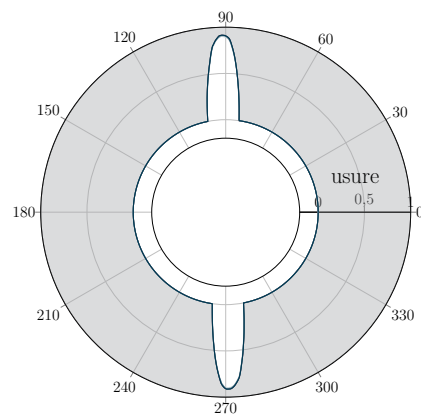
(a) Convergence du déplacement radial.



(b) Convergence des efforts radiaux.

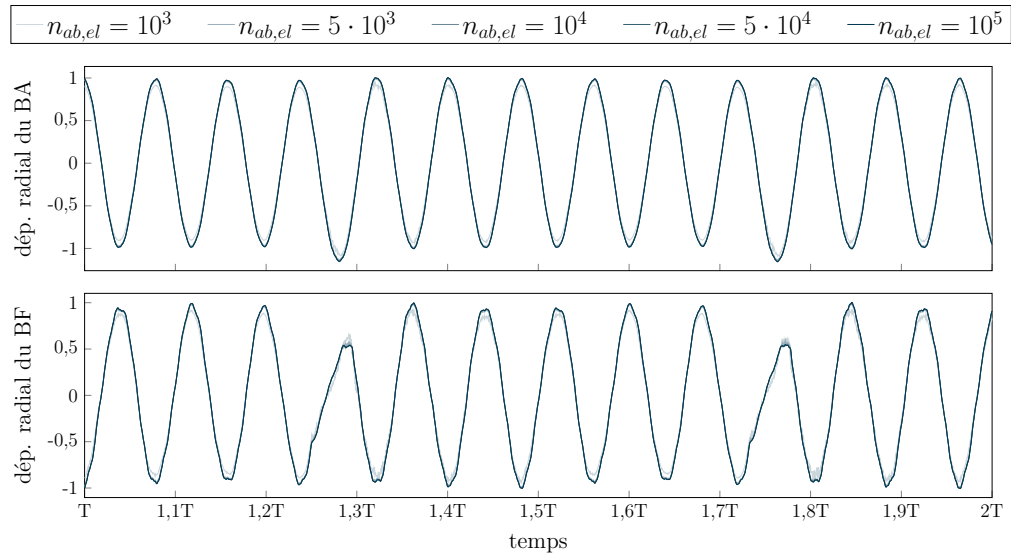


(c) Convergence de l'usure au BA.

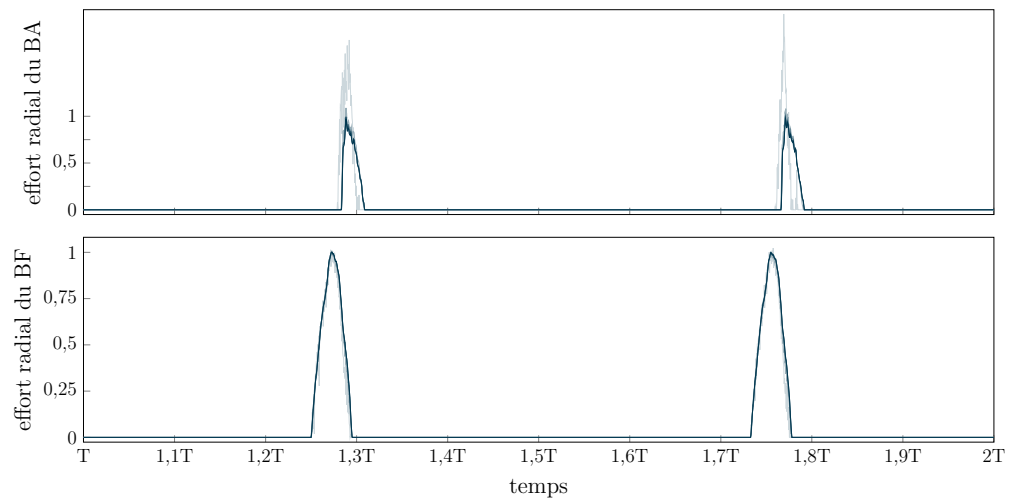


(d) Convergence de l'usure au BF.

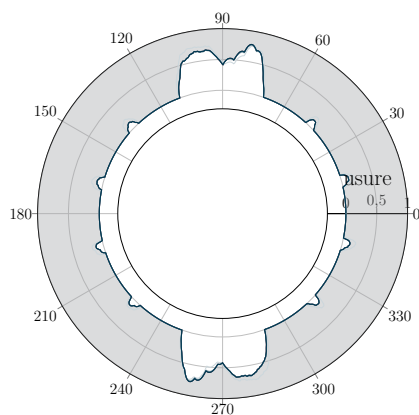
Figure 4.15 Convergence des simulations de contact avec usure suivant  $\eta$ .



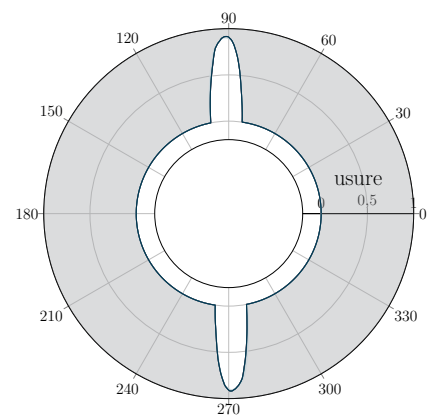
(a) Convergence du déplacement radial.



(b) Convergence des efforts radiaux.



(c) Convergence de l'usure au BA.



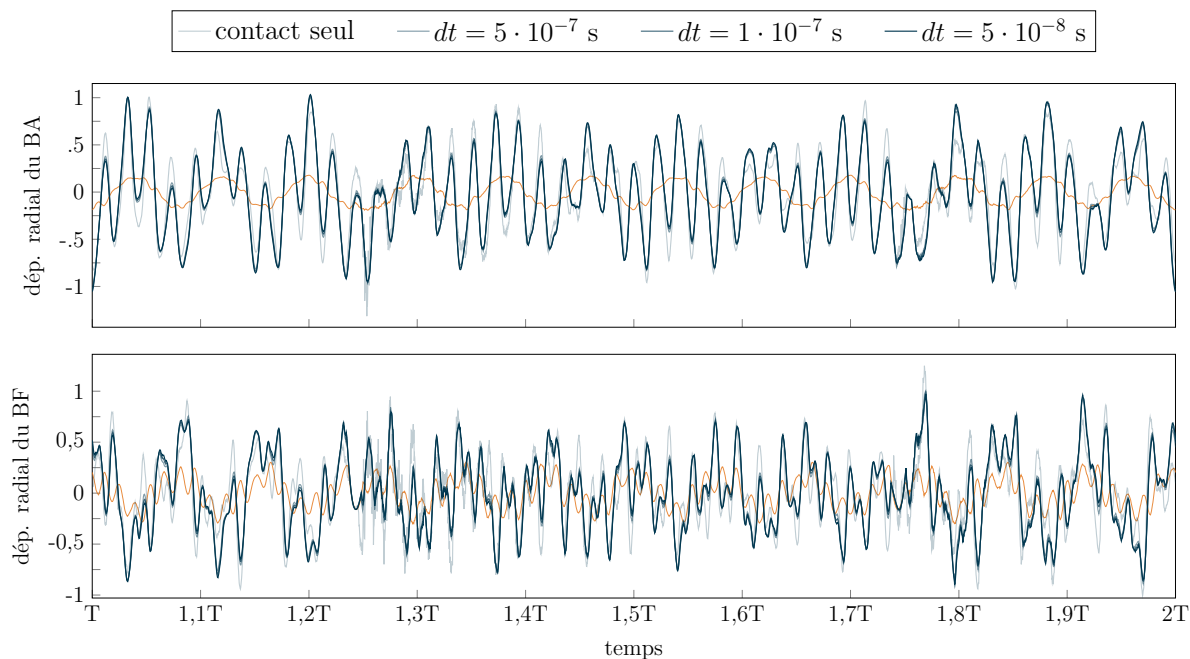
(d) Convergence de l'usure au BF.

Figure 4.16 Convergence des simulations de contact avec usure suivant  $n_{ab,el}$ .

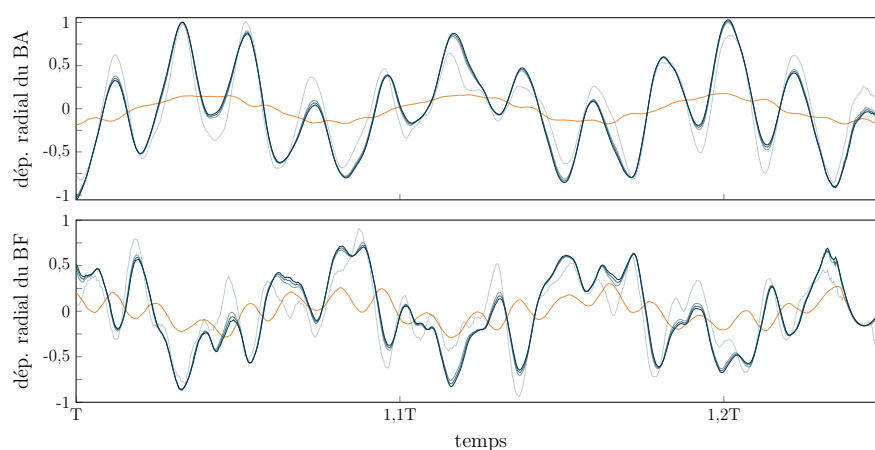
### 4.3.3 Prise en compte des forces aérodynamiques

On s'intéresse finalement à la prise en compte des forces centrifuges dans l'intégration temporelle.

Pour s'assurer que l'influence de ces forces ne soit pas négligeable face aux efforts de contact, la solution obtenue dans le cas du contact seul pour  $\eta = 20$  et  $dt = 10^{-7}$  s et représentée sur les Figures 4.17 et 4.18 en orange (—). Cette comparaison est importante car si l'influence des



(a) Sur un tour complet.



(b) Zoom sur le début du tour.

Figure 4.17 Convergence temporelle des simulations de contact avec effets aérodynamiques.

forces considérées est négligeable devant le contact, cette étude porterait sur le contact seul, qui a déjà été validé, et des erreurs au niveau de la prise en compte du frottement pourraient subsister dans l'outil et surgir avec un autre chargement qui ne serait plus négligeable.

On s'intéresse tout d'abord à l'influence du pas de temps. On remarque sur la Figure 4.17 qu'il y a une vraie différence entre les résultats obtenus avec et sans effets centrifuges : les conclusions tirées ci-après concerneront bien la prise en compte de ces effets et non pas le contact lui-même. De plus, on observe sur la Figure 4.17b que pour  $dt_{max}$ , la solution n'a pas du tout convergé, et qu'à partir de  $dt = 10^{-7}$ s les résultats sont beaucoup plus cohérents entre eux même si, à ce pas de temps, ils n'ont pas encore totalement convergé. Cependant, compte tenu de la bonne précision obtenue et du fait que, comme montré dans la sous-section précédente, les temps de calcul augmentent considérablement à des pas de temps inférieurs,  $dt = 10^{-7}$ s semble être le meilleur compromis.

Dans un second temps, on s'intéresse à l'influence du paramètre  $\eta$ . On note sur la Figure 4.18 que la convergence des résultats est sensiblement plus lente que pour la convergence en temps. Cependant, on observe au BA (Figure 4.18b) qu'à partir de  $\eta = 20$ , les résultats sont vraiment cohérents entre eux. Ces deux résultats permettent d'assurer que la prise en compte des effets aérodynamiques dans l'intégration temporelle est également bien mise en œuvre.

#### 4.3.4 Conclusion partielle

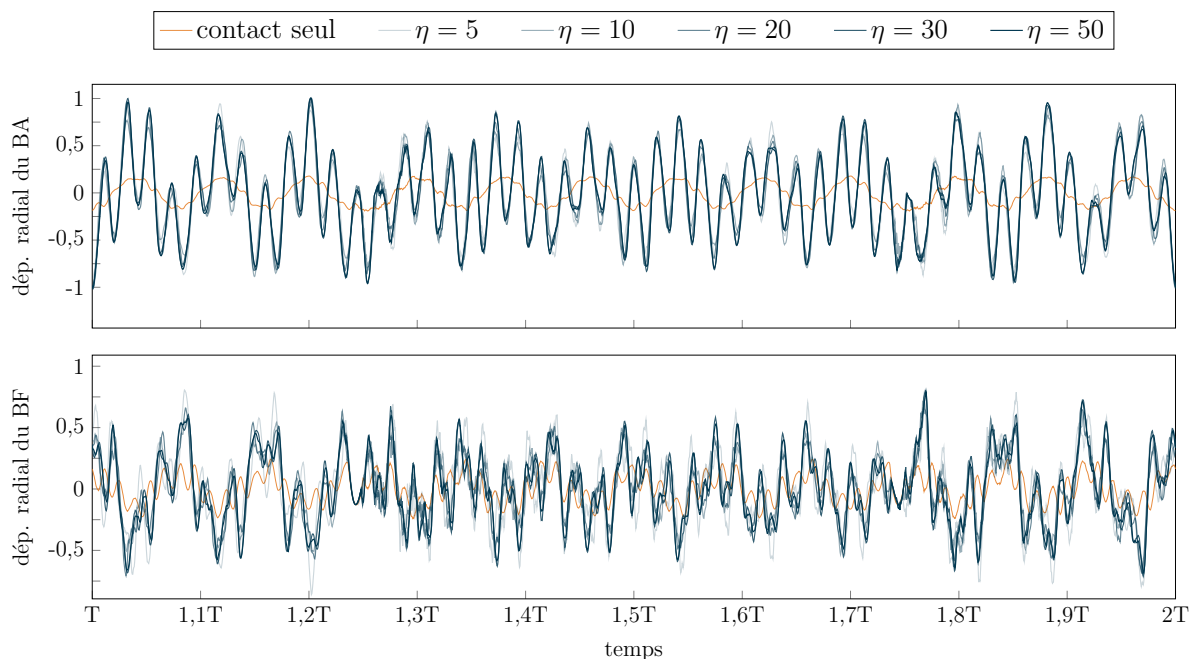
Dans les différentes configurations étudiées (contact seul, avec prise en compte des forces aérodynamiques et avec usure) et pour chacun des paramètres étudiés ( $dt$ ,  $\eta$  et  $n_{ab,el}$ ), les résultats sont suffisamment cohérents pour considérer qu'il n'y a pas d'erreurs dans le code. Dans de nombreux cas, une asymptote est atteinte très rapidement.

Sur la base des différentes analyses précédentes, les paramètres suivants sont retenus comme étant optimaux :

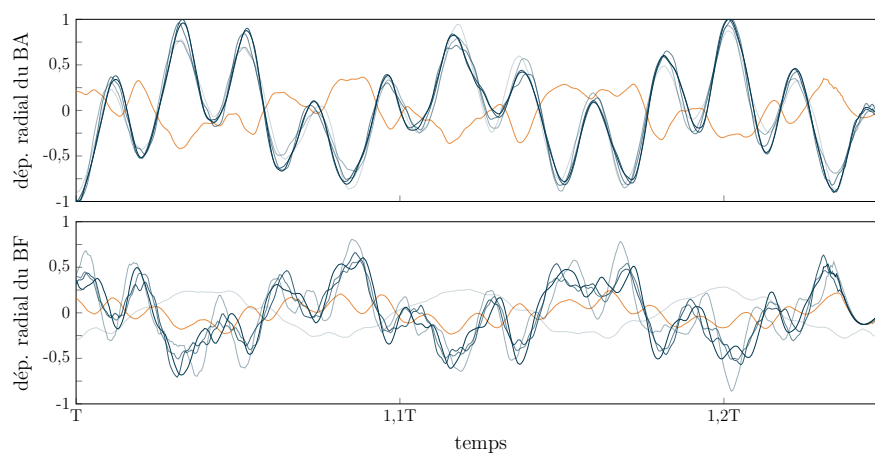
- un pas de temps d'intégration temporelle de  $dt = 1 \cdot 10^{-7}$  s ;
- un modèle réduit contenant  $\eta = 20$  modes ;
- et un revêtement abrasable maillé avec  $n_{ab,el} = 10000$  éléments le long de la circonférence du carter dans le cas où le calcul de l'usure est souhaité.

#### 4.4 Performances numériques

Le temps de calcul est un point fondamental lors du développement d'un tel outil. Sans cette préoccupation, ce dernier peut vite se révéler inutilisable car trop lent. Cette section a pour



(a) Sur un tour complet.



(b) Zoom sur le début du tour.

Figure 4.18 Convergence spatiale des simulations de contact avec effets aérodynamiques.

objectif de présenter les performances numériques de l'outil, les méthodes et astuces utilisées pour réduire le temps de calcul ainsi que de développer les efforts d'implémentation mis en œuvre pour assurer une bonne fiabilité et robustesse de l'outil.

#### 4.4.1 Performance

Commençons par parler des performances de l'outil et des astuces développées pour réduire au maximum ce temps de calcul.

##### Performances brutes

Dès le début du développement du code, des précautions ont été prises afin d'éviter toute augmentation inutile du temps de calcul. Parmi celles-ci, on peut citer notamment :

- **L'utilisation de matrices creuses dès que possible.** Les matrices EF sont généralement de très grande taille et contiennent principalement des termes nuls. Par exemple, pour le modèle utilisé pour les études de convergences précédentes, seulement 0.4% des termes de la matrice EF de raideur sont non nuls. L'utilisation de matrice creuse conduit à une amélioration significative du temps de calcul car des fonctions intégrées à Python, notamment pour le calcul des valeurs propres, sont optimisées pour ce type de matrices.
- **Éviter d'inverser des matrices.** Même s'il existe des fonctions intégrées à Python pour calculer l'inverse des matrices, celles-ci demeurent relativement coûteuses. La plupart du temps, ce calcul peut être remplacé par la résolution d'un système linéaire. Considérons par exemple l'équation (3.5). Celle-ci peut être ré-écrite  $\mathbf{K}_{ii}\phi_s = -\mathbf{K}_{fi}$  et dans ce cas, on remarque directement que  $\phi_s$  est la solution d'un système linéaire, qui est très efficace à résoudre.
- **Calculer les constantes à l'extérieur des boucles.** Finalement, bien que cela puisse paraître évident, pour chaque boucle `for`, une attention particulière a été portée sur le fait que chaque quantité constante soit calculée à l'extérieur de la boucle et non pas à chaque itération. Ce point concerne principalement l'intégration temporelle car de nombreuses boucle `for` sont réalisées. A l'échelle d'une seule boucle, ce gain de temps est mineur mais celui-ci devient conséquent lorsque l'on considère la totalité des boucles sur l'ensemble de la simulation.

Une étude de performance est alors réalisée afin de déterminer les temps de calculs dans chaque étape de l'outil. On réalise pour cela une étude complète, de la création d'un modèle réduit à la représentation d'un champ de contraintes. Les principaux paramètres de simulation sur lesquels cette étude est réalisée sont les suivants : pour le modèle réduit  $\eta = 20$  et 7 nœuds frontières sont considérés, il n'y a pas de prise en compte des effets centrifuges dans le modèle réduit. Concernant l'intégration temporelle, seulement le contact avec frottement est considéré, avec un pas de temps de  $dt = 10^{-7}$ s et une simulation sur 10 tours. Finalement,

|                                       |  | temps (en s) |
|---------------------------------------|--|--------------|
| <b>Prétraitement</b>                  | <b>main</b>                                    | <b>24,5</b>  |
|                                       | Calcul ANSYS                                   | 11,2         |
|                                       | Reconstruction des matrices                    | 12,2         |
| <b>Réduction</b>                      | <b>main</b>                                    | <b>9,92</b>  |
|                                       | Calcul des modes statiques                     | 5,20         |
|                                       | Calcul des modes encastres                     | 2,41         |
| <b>Intégration temporelle</b>         | <b>main</b>                                    | <b>255</b>   |
|                                       | Calcul de la déformée du carter                | 87,7         |
|                                       | Méthode des multiplicateurs de Lagrange        | 51,5         |
|                                       | Remise à 0 des quantités à chaque pas de temps | 48,3         |
|                                       | Autre  | 67,5         |
| <b>Post-traitement en contraintes</b> | <b>main</b>                                    | <b>24,6</b>  |
|                                       | Calcul ANSYS                                   | 7,32         |
| <b>TOTAL</b>                          |  | <b>317</b>   |

Tableau 4.6 Temps de calculs de pour une simulation totale : de la création du modèle réduit au post-traitement en contraintes.

pour le post-traitement en contraintes, un seul pas de temps est représenté. Les temps de calcul associés à chaque étape du code sont donnés dans le Tableau 4.6 et sur la Figure 4.19.

Au total, la simulation dure 317s, soit près de 5 minutes 30. On remarque très clairement sur la Figure 4.19 que l'intégration temporelle est le point critique puisqu'elle représente plus de 80% du temps de calcul total. Nous verrons dans le paragraphe suivant comment ce point a été amélioré. En ce qui concerne le post-traitement en contraintes, on peut lire sur le Tableau 4.6 que pour une seule représentation, le calcul ANSYS dure 7,32s. Le temps de calcul d'une simulation à  $m$  représentations peut alors être évalué à environ  $7,32 \times m$  s.

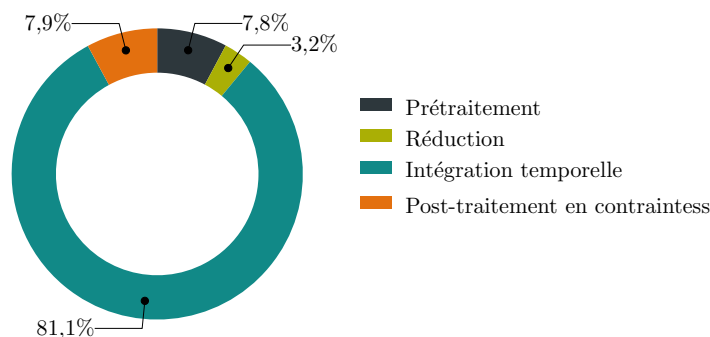


Figure 4.19 Représentation circulaire des temps de calculs de chaque étape de l'outil.

## Compilateur juste-à-temps

L'idée initiale était de coder l'intégration temporelle en C++, connu pour être plus rapide que Python. Cependant, des études menées par d'autres étudiants du laboratoire ont montré

que le compilateur Numba de Python avait des performances similaires à celles obtenues en C++. Numba est destiné au calcul scientifique et particulièrement optimisé pour le calcul matriciel [74]. Ce compilateur est facile à utiliser puisque il suffit d'ajouter le décorateur `@jit` (pour *just-in-time compilation* en anglais) aux fonctions Python que l'on souhaite utiliser avec Numba. Une comparaison entre le temps de calcul de l'intégration temporelle avec et sans Numba est donnée dans le Tableau 4.7.

|                               |  | temps (en s) |             |
|-------------------------------|--|--------------|-------------|
|                               |  | sans Numba   | avec Numba  |
| <b>Intégration temporelle</b> | <b>main</b>                                    | <b>255</b>   | <b>7,42</b> |
|                               | Calcul de la déformée du carter                | 87,7         |             |
|                               | Méthode des multiplicateurs de Lagrange        | 51,5         |             |
|                               | Remise à 0 des quantités à chaque pas de temps | 48,3         |             |
|                               | Autre  | 67,5         |             |
| <b>TOTAL</b>                  |  | <b>256</b>   | <b>29,4</b> |

Tableau 4.7 Comparaison du temps de calcul de l'intégration temporelle avec et sans Numba.

L'outil utilisé pour déterminer le temps de calculs de chaque fonction n'est pas disponible avec Numba, c'est pourquoi le Tableau 4.7 ne donne pas le détail de chaque fonction dans la colonne "avec Numba". De plus, la différence entre le temps total et le temps d'intégration est due au fait que la compilation juste-à-temps, à la différence de la compilation classique qui est réalisée en amont de l'exécution du calcul, se fait au moment du lancement du calcul puisqu'elle s'adapte à la charge de travail que demande ce dernier. Néanmoins, on remarque que le calcul avec Numba est presque 10 fois plus rapide que sans. Les performances atteintes sont en adéquation avec celles requises pour une utilisation industrielle de l'outil.

### Comparaison de temps de calculs en fonction des considérations de modélisation

Une fois cette optimisation réalisée, on s'intéresse à l'influence des considérations de modélisation sur le temps de calcul de l'intégration temporelle. Parmi les considérations de modélisation, on considère :

- la prise en compte du contact avec frottement (colonne Frottement dans le Tableau 4.8) ;
- la considération d'un modèle prenant en compte les effets centrifuges dans le calcul de la matrice de raideur et le dévissage de l'aube lors du calcul du jeu (colonne Centrifuge) ;
- la prise en compte des forces aérodynamiques (colonne Aéro.) ;
- et finalement l'ajout d'un revêtement abrasable et le calcul de l'usure (colonne Usure).



Dans les simulations suivantes,  $dt$  est toujours fixé à  $dt = 10^{-7}$ s mais cette fois le calcul est réalisée sur 50 tours. Le Tableau 4.8 expose les temps de calcul de la procédure d'intégration temporelle pour ces différentes considérations.

|       | Frottement | Centrifuge | Aéro. | Usure | Temps de calcul (en s) |
|-------|------------|------------|-------|-------|------------------------|
| Cas 1 | ✓          | ✗          | ✗     | ✗     | <b>57,17</b>           |
| Cas 2 | ✓          | ✓          | ✗     | ✗     | <b>114,03</b>          |
| Cas 3 | ✓          | ✗          | ✓     | ✗     | <b>62,33</b>           |
| Cas 4 | ✓          | ✗          | ✗     | ✓     | <b>61,78</b>           |

Tableau 4.8 Temps de calcul de la procédure d'intégration temporelle en fonction des considérations de modélisation.

On remarque que, pour les cas 1, 3 et 4, les temps de calculs sont relativement similaires. Dans le cas 3, soit avec prise en compte des forces aérodynamiques, cela n'est pas surprenant car la prise en compte de ces forces n'engendre pas de calculs supplémentaires très coûteux. Dans le cas 4 avec prise en compte d'un revêtement abrasable et calcul de l'usure, cela est plus surprenant. On peut expliquer cette observation par le fait que, comme entre chaque simulation la configuration de contact reste la même, le contact est très doux avec l'abrasable et on observe que peu de contact : le régime stationnaire est rapidement atteint, et il n'y a plus (ou que très peu) de contact, donc la procédure d'intégration est efficace. Dans le cas 2, il n'est pas surprenant que les calculs durent significativement plus longtemps car les matrices réduites contiennent 3 fois plus de ddl que dans les autres cas. Cependant, quel que soit le cas d'étude, les temps de calculs, autour de la minute, sont très raisonnables et permettent une utilisation rapide et efficace de l'outil.

#### 4.4.2 Fiabilité et robustesse

Les performances sont un point essentiel dans le développement d'un tel outil numérique, cependant il est nécessaire que ce dernier soit fiable, c'est-à-dire qu'il ne doit pas contenir d'erreur, et supporter de potentiels erreurs commises par l'utilisateur. Les sections 4.2 et 4.3 ont montré que les différentes méthodes présentées dans le Chapitre 3 ont bien été implémentées. Cela a été facilité, tout au long du développement de l'outil par la définition de cas-tests, permettant de réaliser des tests de non-régression. Ces tests permettent de s'assurer qu'aucune erreur n'est introduite lors du développement de nouvelles fonctionnalités sur des quantités préalablement validées. Ils permettent aussi de valider les premiers calculs lors du téléchargement de l'outil sur un nouvel ordinateur.

De plus, afin de faciliter l'utilisation de l'outil, des tests sont réalisés dans l'outil, notamment afin d'assurer que les paramètres d'entrée soient correctement fournis à l'outil. Par exemple,

si un paramètre n'est pas reconnu, au lieu de retourner une erreur, l'outil va proposer à l'utilisateur de corriger son erreur en lui proposant les paramètres possibles. Des tests sont également menés afin de vérifier si le modèle existe ou non. Si, par exemple, l'utilisateur lance une procédure d'intégration temporelle sur un modèle réduit qui n'existe pas encore, l'outil va proposer à l'utilisateur de générer un nouveau modèle. De plus, dans de nombreuses situations, avant de quitter, l'outil va afficher à l'utilisateur ce qui a causé l'erreur pour que ce dernier puisse la corriger. Ces éléments simplifient l'utilisation de l'outil.

### 4.4.3 Structuration de l'outil

Outre sa fiabilité, un outil numérique comme celui développé doit être robuste et facilement maintenable. Pour ce faire, un travail a été réalisé autour de l'architecture de l'outil et de la structure des données de sorties.

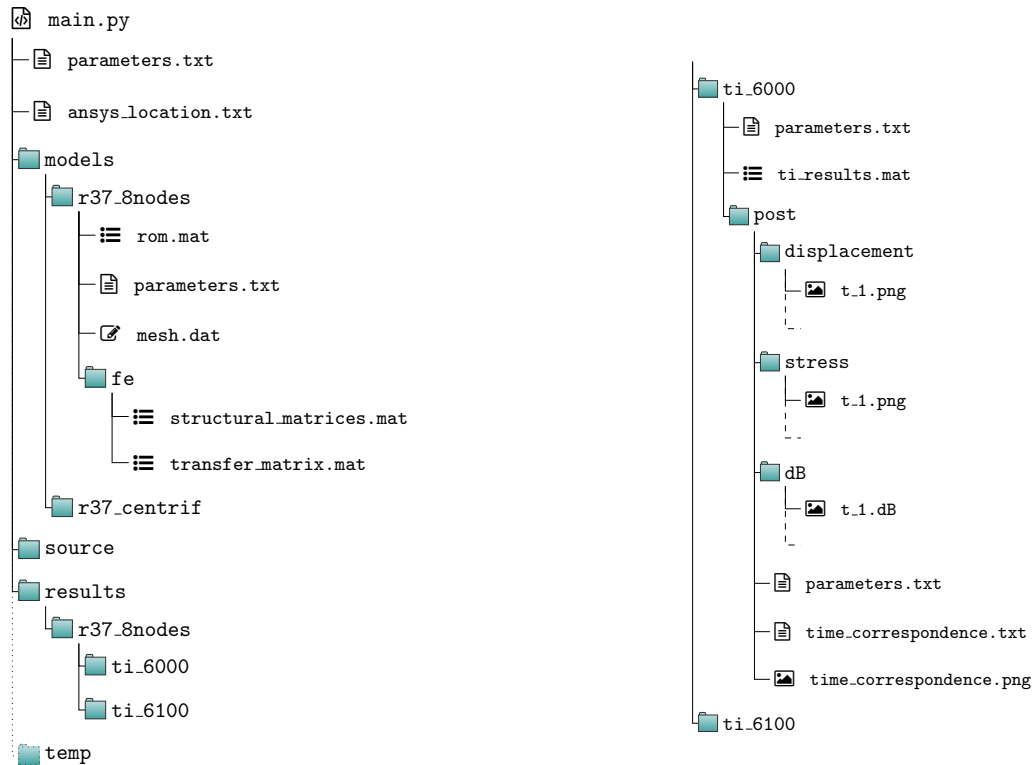
L'outil numérique est divisé en trois modules principaux : le calcul du modèle réduit, la procédure d'intégration temporelle et les différentes routines de post-traitement permettant la représentation des champs de contraintes dans l'aube ou l'identification des vitesses critiques. Ces modules sont implémentés de manière totalement indépendante, il est donc possible de les exécuter soit un seul à la fois, soit plusieurs à la suite. L'architecture du code et la structure des données de sortie vont alors suivre cette organisation.

#### Architecture du code

Un outil bien structuré est essentiel pour son bon développement car cela facilite grandement l'utilisation des différentes fonctions et le débogage si nécessaire. Il permet de plus une meilleure compréhension pour l'utilisateur et simplifie les modifications et mises à jour nécessaires du code.

Comme le montre la Figure 4.20a, l'outil se divise en 3 dossiers principaux :

1. le dossier `models` regroupe tous les modèles réduits. En nommant les sous-dossiers par le nom du modèle (`r37_8nodes` et `r37_centrif` dans l'exemple de la Figure 4.20a), il est possible de conserver exactement la même structure et les mêmes noms de fichiers à l'intérieur. Cela garantit une meilleure lisibilité et facilite le chargement de fichiers dans l'outil.
2. le dossier `results`, regroupant les résultats de l'intégration temporelle et du post-traitement, suit aussi cette logique. Les résultats sont regroupés par nom de modèle puis les résultats de l'intégration temporelle sont triés en fonction de la vitesse de rotation, ici `ti_6000` et `ti_6100`. Le nom des fichiers dans ces dossiers restent les mêmes (Figure



(a) Outil global.

(b) Contenu du dossier de résultat avec post-traitement en contraintes.

Figure 4.20 Structure de l'outil

4.20b). Dans le cas où deux simulations à la même vitesse avec le même modèle sont réalisées, une itération sur le nom de dossier est réalisée (`ti_6000_1` puis `ti_6000_2` par exemple).

3. Finalement, le dossier `source` contient toutes les fonctions effectuant des calculs. Dans le cadre d'une utilisation normal de l'outil, ce dossier ne doit pas être modifié.

Cette structure a été développée et a démontré son efficacité. Elle a permis un développement adéquat de l'outil et l'utilisation de ce dernier est simple. De plus, celle-ci se complète bien avec la structure des données de sortie retenue et développée ci-dessous.

### Structure des données de résultats

Chaque bloc de code (prétraitement, intégration temporelle et post-traitement) génère des fichiers de résultats. Pour le pré-traitement et l'intégration temporelle, ceux-ci sont enregistrés au format `.mat`, facilement lisible depuis Python ou Matlab. Ces dictionnaires contiennent tous les résultats et quantités nécessaires au lancement de calcul à partir de ces derniers.

Ainsi, ces fichiers sont indépendants et ne nécessitent pas d'être complétés par un autre fichier qui dans le cas où il serait malencontreusement supprimé, empêcherait tout calcul avec ces résultats.

Ces structures de données de résultats permettent ainsi de facilement lancer des calculs à partir d'anciens résultats, tout en conservant un nombre limité de fichiers.

#### 4.4.4 Portabilité

La dernière qualité que doit posséder un tel outil est qu'il doit être portable : c'est pourquoi nous avons choisi le langage de programmation Python 3. De nombreux langages de programmation auraient convenu pour développer cet outil numérique comme Matlab, Fortran ou C++. Cependant, Python possède l'avantage d'être ouvert, gratuit, entièrement portable d'un système d'exploitation à l'autre et est largement utilisé à la fois dans le monde universitaire que dans l'industrie. Les différentes bibliothèques sont également en libre accès et facilement téléchargeables. De plus, un nombre croissant de logiciels industriels disposent d'une interface directe avec les scripts Python comme Paraview. Finalement, l'outil développé a été à la fois testé, et validé par l'intermédiaire de cas-tests sur trois systèmes d'exploitation : Windows, macOS et Linux Mint. Aucune modification de l'outil n'est nécessaire lors du passage vers l'un ou l'autre de ces systèmes.

Afin d'améliorer la portabilité et faciliter la prise en main de l'outil, une documentation complète ainsi que différents tutoriels ont été rédigés. La documentation de l'outil décrit les points clés de celui-ci comme sa structure, le contenu des fichiers de résultats, le lancement de différents types de calculs ainsi qu'une description détaillée des paramètres d'entrée en fonction du type de simulation. Les tutoriels, de leur côté, permettent principalement d'illustrer les différents types de calculs pouvant être exécutés avec l'outil.

#### 4.5 Conclusion

Ainsi, dans ce chapitre, nous avons présenté comment les méthodes décrites dans le Chapitre 3 précédent ont été implémentées et vérifiées, par l'intermédiaire de calculs sur différents modèles réduits et de calculs de convergence d'intégration temporelle, afin d'assurer la fiabilité de l'outil. Nous avons également décrit les procédures ANSYS permettant de calculer les matrices structurelles et les champs de contraintes à des instants spécifiques dans la procédure d'intégration temporelle. Finalement, nous avons présenté les performances de l'outil et expliqué comment nous l'avons rendu fiable et facile d'utilisation. Désormais, nous allons utiliser l'outil sur un cas industriel.

## CHAPITRE 5 APPLICATIONS INDUSTRIELLES

Les deux chapitres précédents nous ont permis de présenter dans un premier temps la méthodologie de l'outil puis, dans un second, son implémentation numérique. Nous nous sommes également assurés de la validité des résultats de l'outil ainsi que des bonnes performances de l'outil. L'objectif de ce chapitre est de présenter une utilisation de l'outil développé sur une aube industrielle afin d'analyser son comportement autour de la vitesse de rotation nominale  $\omega_n$  et selon différentes conditions de modélisation. Cela nous permet également de présenter l'ensemble des résultats que l'on peut obtenir directement avec l'outil. Comme pour les chapitres précédents, par soucis de confidentialité, tous les résultats sont normalisés.

Dans un premier temps, nous présenterons le modèle industriel sur lequel les simulations sont effectuées, puis nous analyserons des simulations de contact sur une large plage de vitesse de rotation afin d'identifier les vitesses critiques de fonctionnement. Nous visualiserons également des champs de déplacements et de contraintes. Enfin, deux études similaires seront réalisées avec prise en compte de l'usure d'abord, et des forces aérodynamiques ensuite.

### 5.1 Modèle industriel

Pour commencer, présentons le modèle étudié et identifions les zones de résonances potentielles.

#### 5.1.1 Description de l'aube

Le modèle utilisé dans ce chapitre est une aube industrielle de compresseur dont la représentation est donnée sur la Figure 5.1. Le modèle EF possède 5865 nœuds parmi lesquels 165 sont encastrés : le modèle EF possède donc 17100 degrés de libertés. Pour ce qui est des conditions aux limites, on considère que le pied d'aube est encastré, aucune section de disque n'est considérée.

De plus, on considère un modèle réduit prenant en compte les effets centrifuges afin que les simulations soient les plus représentatives de la réalité possible. On fixe  $\eta = 20$  et 7 nœuds frontières, répartis le long du sommet d'aube et représentés par des points cyan (●) sur la Figure 5.1. On choisit également  $\omega_m = \frac{3}{2}\omega_n$  pour le calcul des matrices structurelles, où  $\omega_n$  est la vitesse nominale de la turbine à gaz. Le modèle réduit possède ainsi 123 ddl, soit plus de 100 fois moins que le modèle EF.

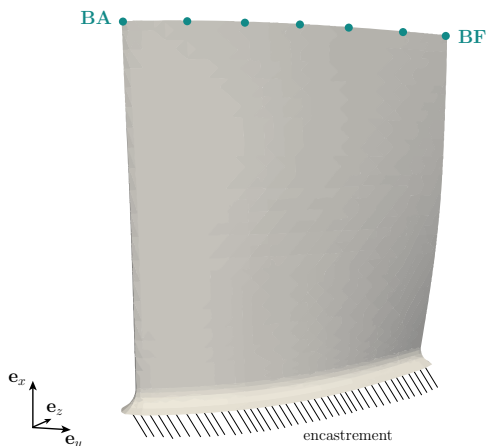


Figure 5.1 Représentation de l'aube industrielle de compresseur utilisée.

### 5.1.2 Identification des zones de résonance

Afin d'identifier les modes dominants, et donc les vitesses critiques de fonctionnement, dans la réponse vibratoire de l'aube le diagramme de Campbell du modèle peut être utilisé. Ce diagramme représente l'évolution des fréquences propres du système en fonction de la vitesse de rotation. Il permet l'identification des points de résonance du système, apparaissant aux intersections des courbes d'évolution des fréquences propres et des droites  $f = \frac{k}{2\pi}\omega$  représentant le  $k$ -ième régime moteur,  $k \in \mathbb{N}$ .

La Figure 5.2 représente le diagramme de Campbell du modèle étudié. Les courbes en trait plein cyan (—) représente l'évolution des deux premières fréquences propres, respectivement le 1<sup>er</sup> mode de flexion (1F) et le 1<sup>er</sup> mode de torsion (1T). En comparant avec les fréquences propres au repos (---), on constate une augmentation des fréquences propres avec la vitesse de rotation, ce qui démontre que la prise en compte des effets centrifuges conduit bien, comme avancé dans le Chapitre 3, à un raidissement de l'aube avec la vitesse de rotation. Les droites vertes (—) représentent les premiers régimes moteur. Pour exemple, à la vitesse nominale  $\omega_n$ , le premier mode de torsion coupe le 29<sup>ième</sup> régime moteur (• sur la Figure 5.2). Si une interaction a lieu, cela signifierait que la fréquence de vibration de l'aube est 29 fois supérieur à celle de la rotation. De la sorte, chaque intersection entre un régime moteur et une courbe d'évolution de la fréquence peut générer une résonance. Cependant, le comportement non-linéaire de l'aube et notamment son potentiel raidissement dû au contact rend l'utilisation de ces cartes non suffisante pour déterminer précisément quel point de résonance va effectivement conduire à une interaction. Pour ce faire, nous utilisons dans les sections suivantes des cartes d'interaction. Cette représentation repose sur le calcul de la transformée de Fourier rapide

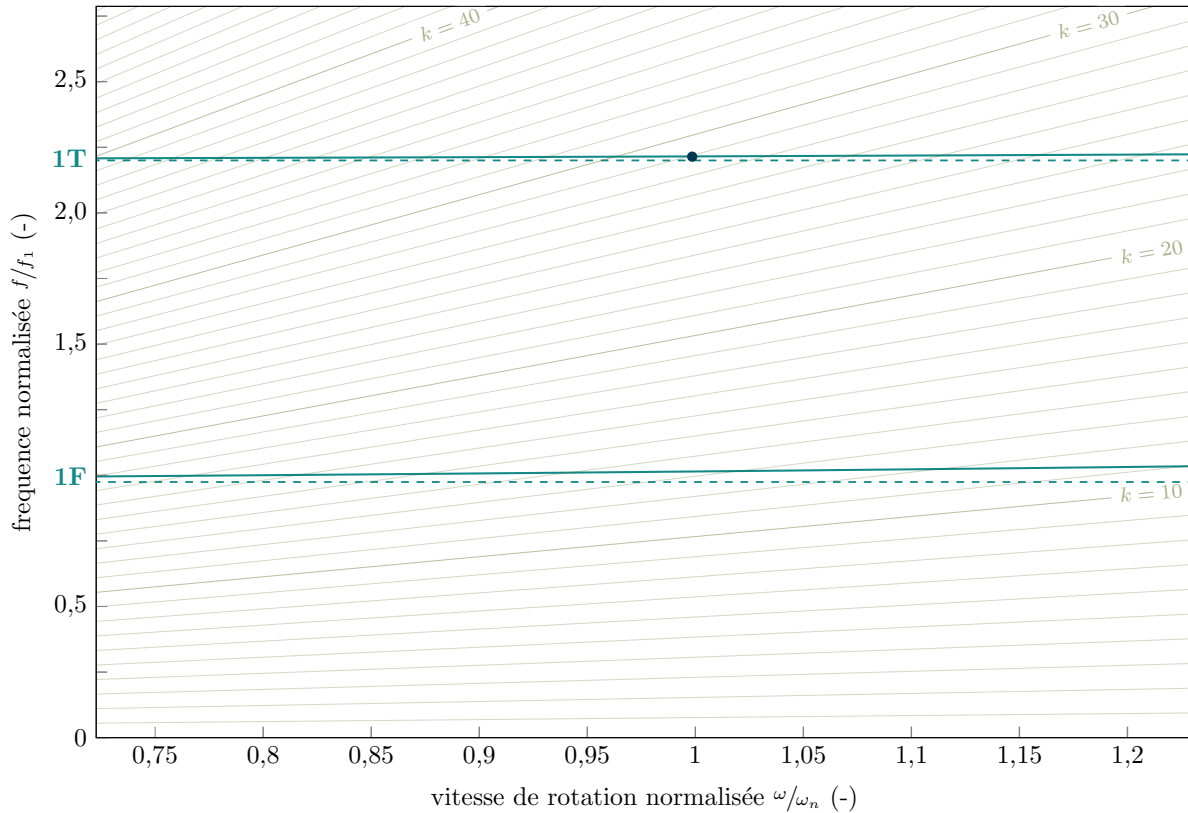


Figure 5.2 Diagramme de Campbell de l'aube industrielle.

(FFT, pour *Fast Fourier Transform* en anglais). Étudions alors le comportement vibratoire de l'aube de compresseur afin de déterminer les vitesses critiques de fonctionnement, en fonction des considérations de modélisation, et d'analyser les champs de déplacements et de contraintes associés à certaines vitesses spécifiques.

## 5.2 Contact seul

Avant d'étudier le comportement de l'aube avec prise en compte de l'usure ou l'influence du forçage aérodynamique, concentrons nous tout d'abord sur l'aube soumise simplement au contact.

### 5.2.1 Cas d'étude

Afin d'étudier le comportement de l'aube de compresseur dans cette configuration de modélisation, nous commençons par calculer la carte d'interaction du modèle pour déterminer ses vitesses critiques de fonctionnement. Pour générer ces cartes d'interaction, les FFT sont

calculées sur la partie permanente du signal temporel lié au déplacement radial du BA de l'aube, pour chaque vitesse de rotation étudiée. Pour ce faire, nous réalisons des simulations d'intégration temporelle sur 50 tours, ce qui permet d'obtenir, à la vitesse nominale, un régime permanent bien établi. Ce critère est important afin de calculer les bonnes fréquences dominantes du signal dans la FFT, qui ne le sont pas nécessairement en régime transitoire. De plus, la FFT calculée est normalisée dans les sens direct et inverse à  $\frac{1}{n_e}$ ,  $n_e$  représentant le nombre de points du signal échantillonné, pour que l'amplitude de la FFT obtenue soit égale à l'amplitude du signal. Cela permet une représentation plus fidèle des pics de résonance et permet de quantifier directement l'amplitude de la résonance.

Dans les modélisations suivantes, on se concentre sur la plage de fréquence  $[0,72 \omega_n; 1,23 \omega_n]$  avec un contact initialisé par une ovalisation du carter à deux lobes. La hauteur des lobes est égale à 1,2 fois le jeu, ce qui correspond, pour l'aube étudiée, à un contact sévère. On choisit un facteur d'amortissement modal pour l'aube de  $\xi = 0,001$  et un coefficient de frottement de  $\mu = 0,15$ .

### 5.2.2 Identification de vitesses critiques

La Figure 5.3 représente, en 2 dimensions, la carte d'interaction de l'aube étudiée dans la configuration décrite ci-dessus. La vitesse de rotation est représentée en abscisse, la fréquence en ordonnée et l'échelle de couleur représente l'amplitude des FFT. Comme pour le diagramme de Campbell, les courbes en trait plein cyan (—) et les droites vertes (—) représentent respectivement l'évolution des deux premières fréquences propres et les premiers régimes moteurs. Le module de post-traitement en fréquences permet d'obtenir directement cette carte après que les différentes simulations d'intégrations temporelles soient menées.

Tout d'abord, on peut remarquer que, sur la plage de fréquence étudiée, trois vitesses critiques conduisent à une interaction avec le premier mode de flexion. La première se situe à  $0,82 \omega_n$  et correspond à une interaction avec le 16<sup>ième</sup> régime moteur, la seconde à  $0,94 \omega_n$  et correspond à l'interaction avec le 14<sup>ième</sup> régime moteur et finalement le 12<sup>ième</sup> régime moteur interagit avec l'aube à  $1,11 \omega_n$ . On remarque que ces interactions, ainsi que la majorité des pics d'amplitudes des FFT, correspondent à des régimes moteurs pairs. Cela s'explique par le fait que le carter est ovalisé avec deux lobes. Le contact est généralement symétrique sur les deux lobes et la période des signaux temporels est deux fois plus petite que la période de rotation de l'aube. Ainsi, uniquement les régimes moteurs pairs sont excités. Cependant, on observe trois zones (autour de  $0,8 \omega_n$ , autour de  $0,93 \omega_n$  et autour de  $1,11 \omega_n$ ) où tous les régimes moteurs interagissent avec l'aube. À ces vitesses, le contact n'est plus identique sur les deux lobes et la période des signaux temporels est égale à celle de la vitesse de rotation. Finalement, on



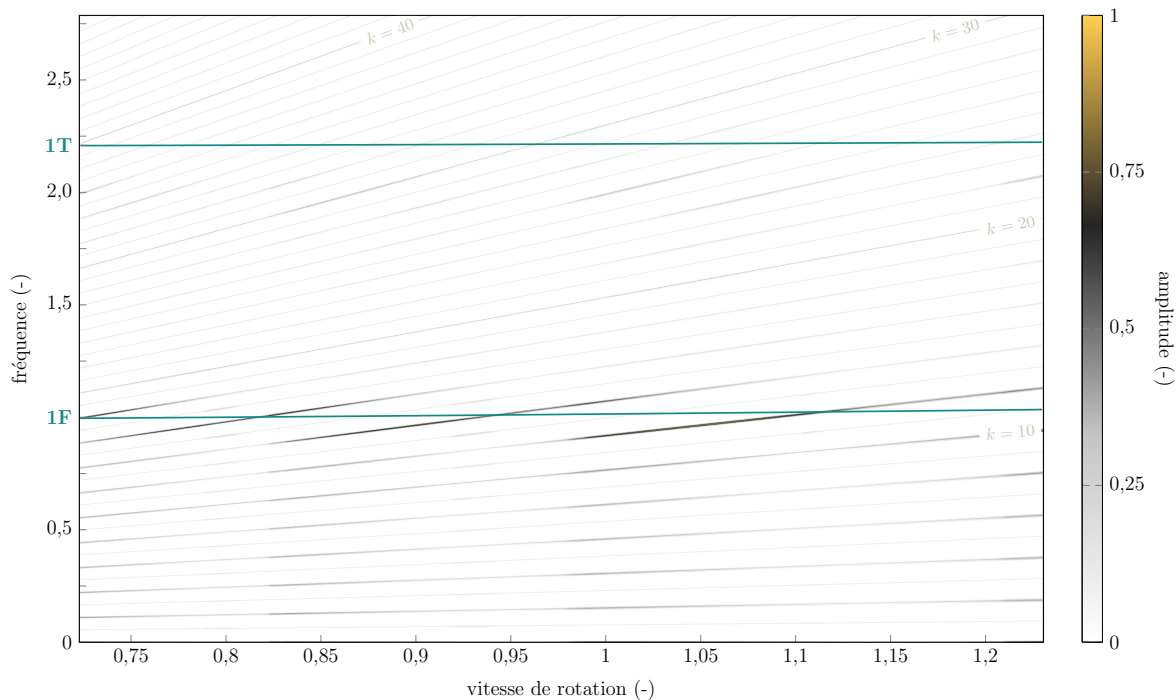


Figure 5.3 Carte d'interaction de l'aube de compresseur soumise au contact

remarque qu'autour de  $0,82\omega_n$ , il semble y avoir de très légers pics d'amplitude pour toutes les fréquences. Cela s'explique par le fait qu'à ces vitesses de rotations, le régime permanent n'est pas complètement établi et les pics n'apparaissent pas au niveau de régimes moteurs correspondent à du bruit dû au régime transitoire.

### 5.2.3 Visualisation des champs de déplacements et de contraintes

On utilise désormais le second module de post-traitement de l'outil pour visualiser, à la vitesse nominale  $\omega_n$ , les champs de déplacements et de contraintes dans l'aube. Les visuels suivants sont également obtenus directement en sortie de l'outil, aucun calcul supplémentaire n'a été réalisé. Les champs de déplacement observés correspondent aux déplacements totaux, les champs de contraintes à la contrainte équivalente, connue également sous le nom de contrainte de Von Mises. Afin de pouvoir comparer les différents résultats, on normalise tous les champs de déplacements par rapport au déplacement maximal obtenu dans cette configuration d'étude. De plus, on normalise les champs de contraintes par une estimation de la limite élastique de l'aube. Comparons ainsi les champs de déplacements et de contraintes à deux instants spécifiques où il y a, ou non, contact. Tout d'abord, les Figures 5.4a et 5.4b décrivent respectivement les champs de déplacements lorsqu'il n'y a pas et lorsqu'il y a contact. On remarque tout d'abord que l'ordre de grandeur des déplacements est similaire.

Dans les deux cas, la position du déplacement maximum (petit MX sur les figures) est situé au niveau du bord d'attaque et du minimum (petit MN sur les figures) se situe en pied d'aube ce qui est cohérent avec les conditions aux limites appliquées. De plus, lorsque le contact aube/carter a lieu, on observe que le déplacement du BA de l'aube est cohérent avec son sens de rotation : puisque l'aube tourne selon l'axe axial (de gauche à droite dans le plan représenté), le déplacement des zones en contact est dirigé vers "l'intérieur" du plan représenté, car l'aube est comme retenue par le carter.

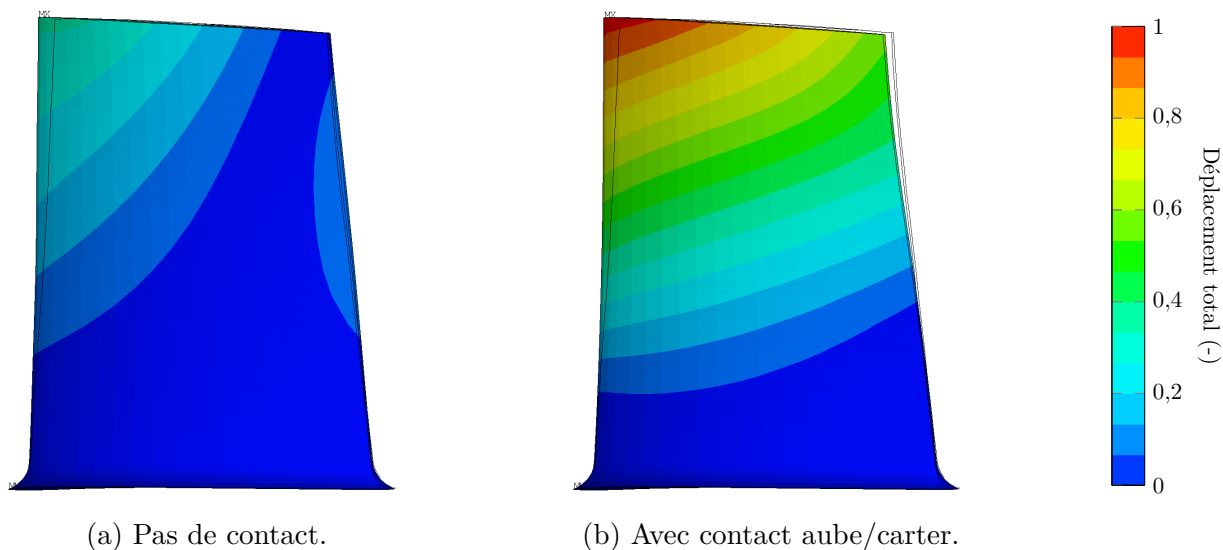


Figure 5.4 Comparaison des champs déplacements, à  $\omega_n$ , avec et sans contact.

Lorsqu'on s'intéresse aux champs de contraintes (Figures 5.5a et 5.5b), des différences plus importantes apparaissent. Lorsqu'il n'y a pas de contact, le champ de contraintes se situe globalement sous la limite élastique. On observe deux zones principales de contraintes maximales : la première se situe en sommet d'aube, la seconde, près du pied d'aube, au milieu de cette dernière. Il semblerait que cette première correspond à des contraintes résiduelles dus au contact. Les secondes sont des zones de faiblesses habituelles sur les aubes de turbines à gaz. Concernant les résultats lorsqu'il y a contact, on remarque des zones grises : celles-ci correspondent à des niveaux de contraintes plus importants que ceux donnés dans l'échelle de couleur. Cette fois, les champs de contraintes sont bien supérieurs à la limite élastique et l'aube fait donc face à des déformations plastiques. Il est donc difficile d'interpréter quantitativement ces résultats. La contrainte maximale est située sur le BA, ce qui était attendu puisque le contact avec le carter y est sévère. En plus de la zone de contraintes au milieu de l'aube observée lorsqu'il n'y a pas contact, dont la valeur est cette fois près de 4 fois plus grande, une zone de forte contraintes est observée au BF au niveau du pied d'aube. De

fortes contraintes, pouvant conduire à des fissures, sont aussi régulièrement observées à cet endroit [12].

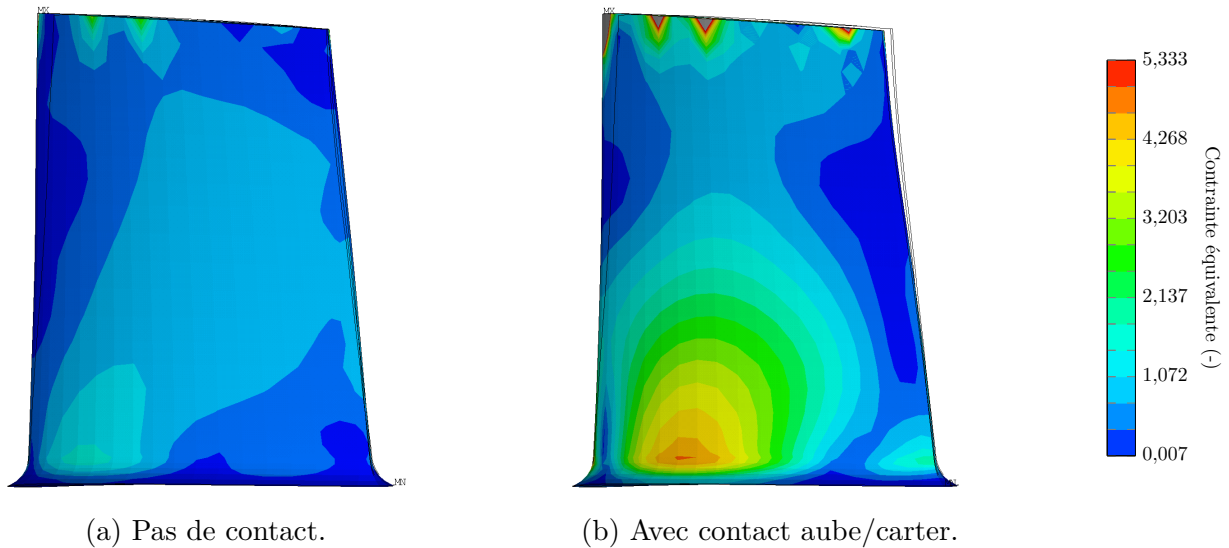


Figure 5.5 Comparaison des champs de contraintes, à  $\omega_n$ , avec et sans contact.

Cependant, il est important de noter que, pour l'instant, aucun revêtement abrasable n'est inclus dans la simulation. Sa prise en compte pourrait conduire à des résultats sensiblement différents, notamment en ce qui concerne les valeurs de contrainte maximale, le contact simulé ici étant particulièrement sévère.

### 5.3 Influence de la prise en compte de l'usure

On s'intéresse alors l'influence de la prise en compte de l'usure sur le comportement vibratoire de l'aube. Ainsi, on ajoute une épaisseur d'abrasable telle que la hauteur des lobes soit maintenant égale à 2 fois le jeu. Cette valeur est choisie de telle sorte que des niveaux d'usure de l'ordre de grandeur du jeu soit observés et que, quel que soit le nœud frontière considéré, du contact direct aube/carter ne soit pas observé. Pour ce qui est du revêtement abrasable, on considère  $n_{ab,el} = 10^4$  éléments le long de la circonférence du carter et ses propriétés mécaniques sont les suivantes : un module d'Young  $E_a$  de 4 GPa, un module de plasticité  $K_a = 1$  GPa et une limite élastique  $\sigma_y$  de 1,5 MPa. Les propriétés communes avec la simulation précédente telles que la plage de vitesse de rotation étudiée, le nombre de tours ou le pas de temps ne sont pas modifiées.

De même que précédemment, on s'intéresse, dans un premier temps, à la détermination des vitesses critiques de fonctionnement grâce la carte d'interaction, puis aux champs de

déplacements et de contraintes à la vitesse de résonance.

### 5.3.1 Identification de vitesses critiques

La Figure 5.6 présente la carte d'interaction dans la configuration de contact étudiée et, comme précédemment, est calculée sur le déplacement radial du BA. Globalement, lorsqu'on la compare à la carte obtenue avec contact seul (Figure 5.3), on observe que les amplitudes des pics des différentes FFT sont nettement plus faibles ce qui signifie que l'amplitude des signaux temporels l'est également. Cela était attendu puisque le rôle de l'abradable est en effet d'adoucir le contact pour réduire l'endommagement de l'aube. Cette réduction d'amplitude est particulièrement visible pour des fréquences  $f > 1F$ . On observe également que les plages de vitesses de rotation où les régimes moteurs impairs génèrent des interactions, conduisent désormais à des pics d'amplitude uniquement sur les régimes moteurs pairs.

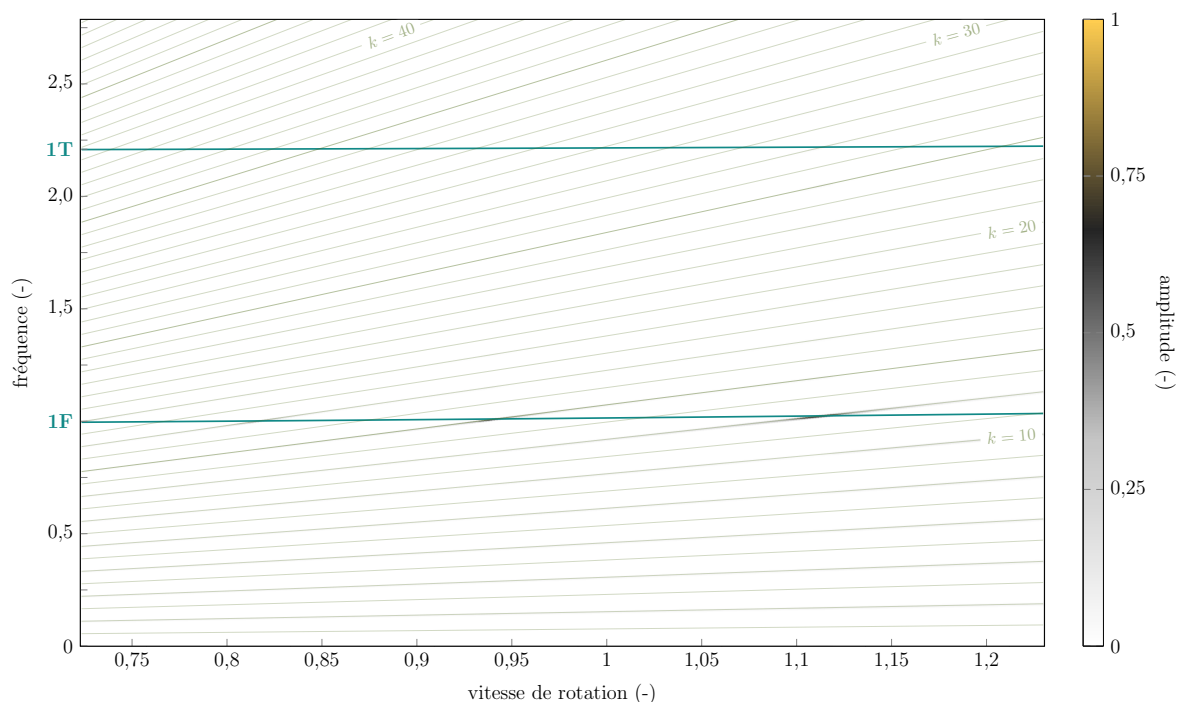


Figure 5.6 Carte d'interaction de l'aube de compresseur soumise au contact et à l'usure.

Concernant les zones de résonance, on observe toujours 3 vitesses critiques : la première se situe à  $0,82 \omega_n$  avec le 16<sup>ième</sup> régime moteur, la seconde à  $0,94 \omega_n$  avec le 14<sup>ième</sup> régime moteur et finalement à  $1,11 \omega_n$  avec le 12<sup>ième</sup> régime moteur. La Figure 5.7 représente la carte d'usure sur la plage de vitesses de rotation étudiée. En abscisse, on trouve la vitesse de rotation, en ordonnée la position angulaire du revêtement abradable selon la circonférence du carter et l'échelle de couleur représente le niveau d'usure normalisé par rapport à l'usure maximale

observée. Cette carte nous permet de dire que la vitesse la plus critique est celle se situant à  $1,11\omega_n$  car c'est à celle-ci que les niveaux d'usure maximum sont observés. De plus, on compte exactement 12 lobes d'usure ce qui valide bien que cette interaction correspond au point de résonance identifié grâce à la carte d'interaction : l'aube vibre 12 fois plus rapidement qu'elle ne tourne, elle entre donc en contact 12 fois avec le carter sur un tour. On peut vérifier également que le point d'interaction à  $0,94\omega_n$  génère bien 14 lobes d'usure.

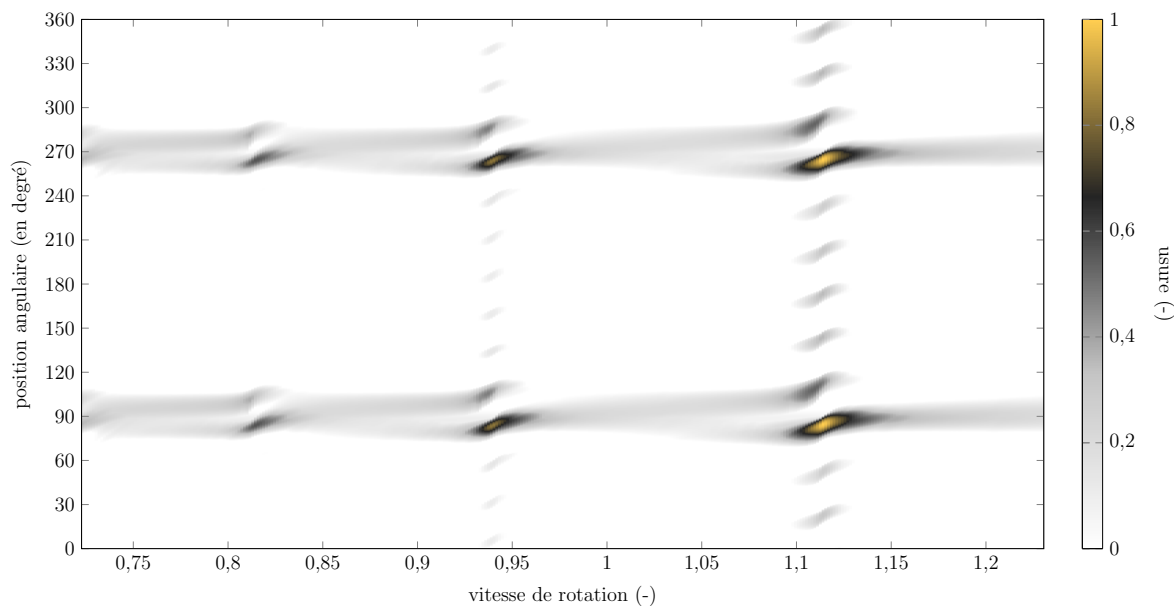


Figure 5.7 Carte d'usure de l'aube étudiée.

### 5.3.2 Visualisation des champs de déplacements et de contraintes

Visualisons à présent les champs de contraintes et de déplacements. Afin de mieux quantifier les résultats, l'échelle de couleur pour les champs de contraintes est plus faible que celle utilisée dans les Figures 5.5. Concernant les champs de déplacements, le premier point frappant est que ceux-ci, comme prévu dans la sous-section précédente, sont plus de 3 fois plus faibles que dans le cas sans usure et, de même que dans le cas précédent, les champs de déplacements avec et sans contact sont du même ordre de grandeur. Cependant, on observe cette fois que la position du maximum est légèrement différente : la valeur maximale, qui se trouve au BA lorsqu'il n'y a pas de contact, se décale au niveau du BF lorsqu'il y a contact. Cette fois, le contact a lieu au niveau du BF et non pas au BA, ce qui est très clair lorsque l'on s'intéresse aux champs de contraintes.

En effet, on observe sur la Figure 5.9b que le maximum de contraintes, lorsqu'il y a contact, se situe en sommet d'aube, au niveau du BF. Cela permet d'identifier directement la zone

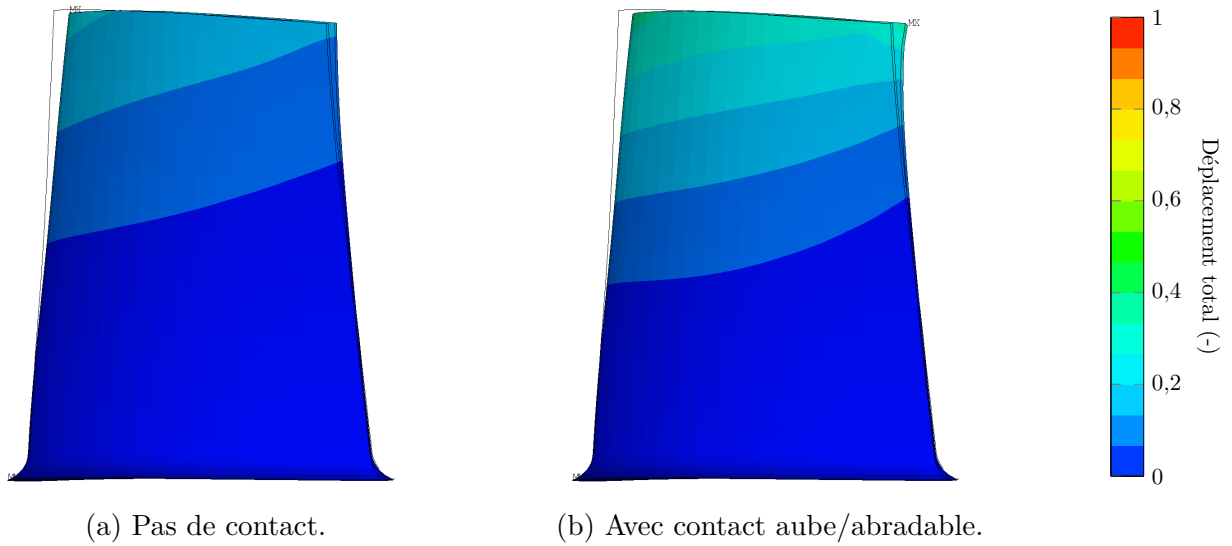


Figure 5.8 Comparaison des champs déplacements, à  $\omega_n$ , avec et sans contact, et prise en compte de l'usure.

de contact avec le revêtement abradable. De même que pour le cas précédent, on observe, que ce soit avec ou sans contact, trois zones de fortes contraintes proche du pied d'aube au niveau du BA et du BF et dans le creux de l'aube. Une fois encore cependant, on constate que les contraintes obtenues sont supérieures à la limite élastique. Ainsi, bien que le revê-

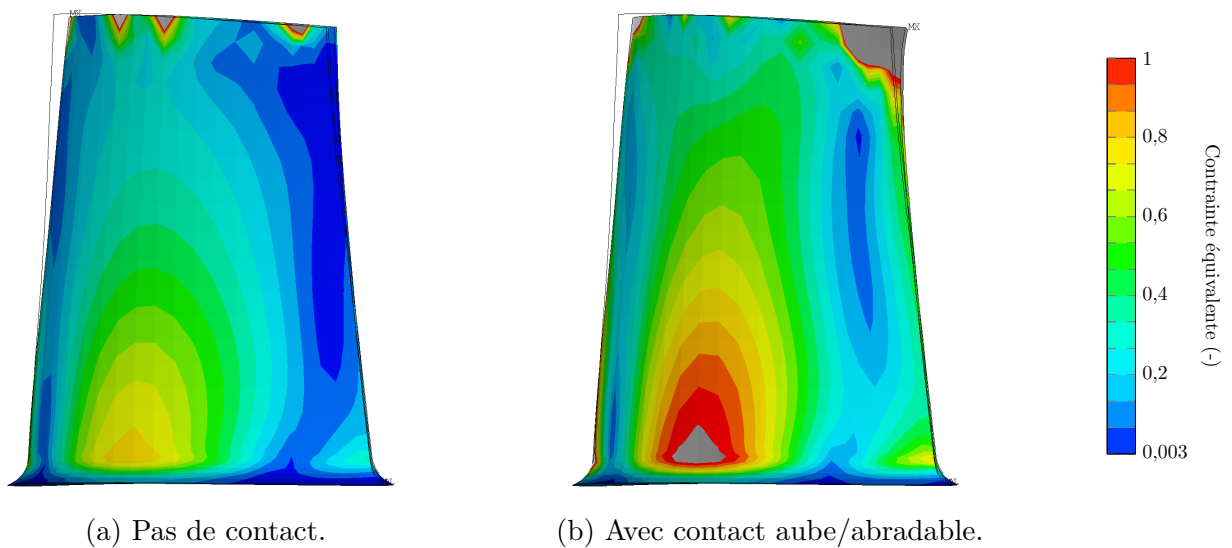


Figure 5.9 Comparaison des champs de contraintes, à  $\omega_n$ , avec et sans contact, et prise en compte de l'usure.

ment abradable permette de réduire significativement les déplacements et leurs contraintes associées, la configuration de contact choisie est encore trop sévère pour cette aube.

#### 5.4 Influence du forçage aérodynamique

Pour finir, nous nous intéressons à l'influence du forçage aérodynamique sur le comportement vibratoire de l'aube. On se replace dans la configuration où l'usure n'était pas prise en compte et on y ajoute la prise en compte des forces aérodynamiques. La Figure 5.10 représente le déplacement total de l'aube, lorsqu'elle est soumise uniquement à la force aérodynamique appliquée dans les simulations. On observe, lorsqu'on la compare à la position au repos représentée par la structure filaire de l'aube sur cette même figure, que ce déplacement est conséquent : une force élevée a volontairement été choisie afin de comparer plus facilement les différences avec le cas avec contact seul. On considère également  $n_r = 31$  aubes de redresseurs en amont de l'aube de compresseur étudiée.

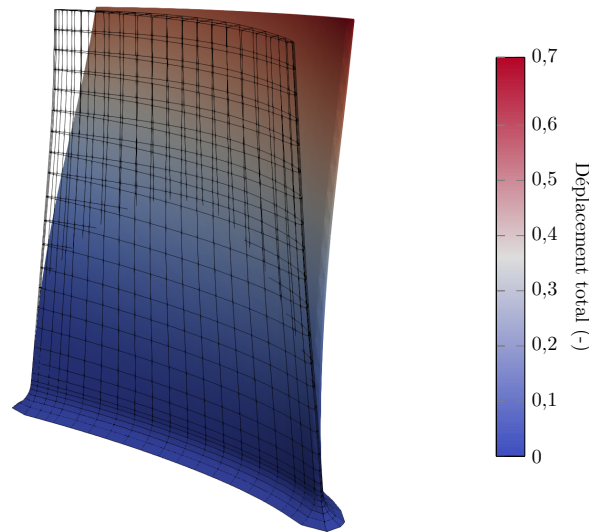


Figure 5.10 Champ de déplacements total de l'aube soumise, à  $\omega = 0$ , à la force aérodynamique considérée.

##### 5.4.1 Identification de vitesses critiques

La carte d'interaction de la Figure 5.11 décrit la réponse en fréquences de l'aube sur la plage de fréquences  $[0,72\omega_n; 1,23\omega_n]$ . Plusieurs différences majeures sont à noter par rapport aux deux cartes d'interactions précédentes (Figures 5.3 et 5.6). Tout d'abord, on observe que, particulièrement autour du mode  $1F$ , tous les régimes moteurs (pairs et impaires) génèrent

de légers pics d'amplitude. On remarque globalement que les régimes moteurs à plus hautes fréquences  $f > 1F$  conduisent à une plus grande réaction de l'aube. Cela s'explique par le fait que l'aube est excitée, en plus du contact, par une fréquence élevée (égale à  $n_r\omega$ ). En parlant de fréquence d'excitation, on remarque que le régime moteur 31 conduit à une interaction avec le mode  $1T$  à  $0,93\omega_n$  : la fréquence d'excitation de l'aube ( $n_r = 31$ ) est égale à celle du mode  $1T$ .

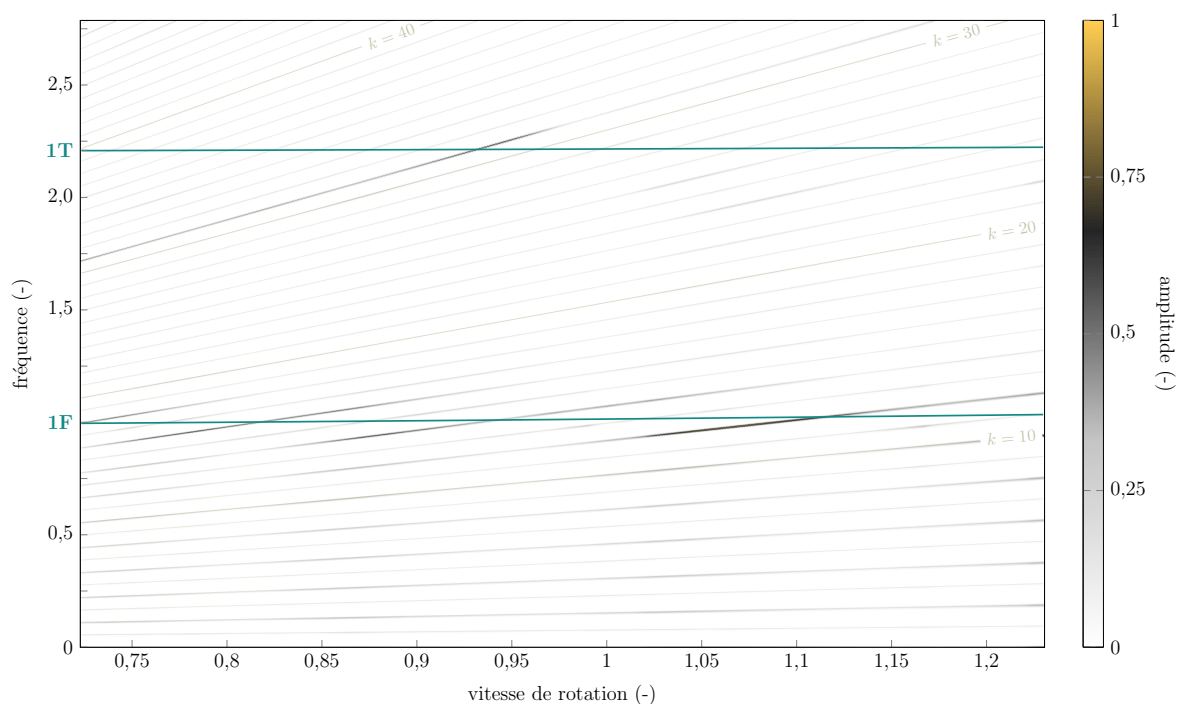


Figure 5.11 Carte d'interaction de l'aube de compresseur soumise au contact et aux forces aérodynamiques.

En ce qui concerne les autres vitesses critiques, celles-ci demeurent inchangées à  $0,82\omega_n$ ,  $0,94\omega_n$  et  $1,11\omega_n$ . Les amplitudes des signaux temporels à ces vitesses sont très similaires de celles obtenues dans le cas avec contact seul.

#### 5.4.2 Visualisation des champs de déplacements et de contraintes

Intéressons nous finalement aux champs de contraintes et de déplacements dans cette configuration de contact. Les échelles de contraintes sur les Figures 5.13 sont de nouveau les mêmes que dans le cas avec contact seul. Afin d'assurer une comparaison adéquate, les instants auxquels les champs sont visualisés sont les mêmes que dans les champs représentés dans les Figures 5.4 et 5.5. Concernant les champs de déplacement, on remarque que les amplitudes sont beaucoup plus grandes que le cas sans contact. Cela peut s'expliquer par le fait que l'am-



plitude du déplacement dû aux forces aérodynamiques vient s'ajouter aux déplacements dus au contact. On observe que, contrairement aux cas avec et sans usure (Figures 5.4a et 5.8a), quand il n'y a pas contact, le maximum de déplacement se situe au BF, alors que quand il y a contact, comme sur la Figure 5.4b, le maximum des déplacements est au BA. Cependant, au vu de l'amplitude des déplacements observés, il est important de ne pas sur-interpréter ces résultats car nous sommes à la limite des hypothèses physiques de la procédure d'intégration temporelle.

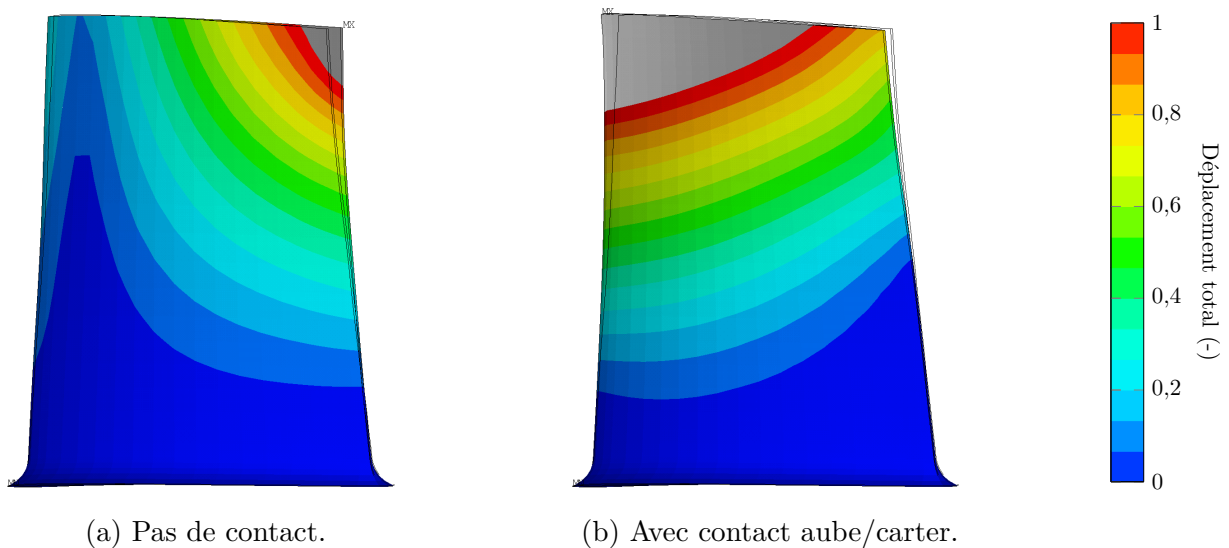


Figure 5.12 Comparaison des champs de déplacements, à  $\omega_n$ , avec et sans contact, et prise en compte des forces aérodynamiques.

Pour finir, les champs de contraintes des Figures 5.12a et 5.12b montrent que, quel que soit la condition de contact, les contraintes dans l'aube sont globalement supérieures à la limite élastique ce qui laisse entendre que l'aube serait soumise à des déformations plastiques, au moins localement. Sur ces Figures, on retrouve cependant les zones de forte contraintes observées dans les configurations précédentes. Lorsqu'il y a contact, le maximum de contrainte coïncide bien au maximum de déplacement, correspondant à la zone de contact aube/carter.

## 5.5 Conclusion

Ce chapitre nous a ainsi permis de présenter les types de résultats et d'analyses qu'il est possible d'obtenir avec les modules de post-traitement en fréquences et en contraintes. En résumé, l'outil peut :

- tracer le diagramme de Campbell du système étudié permettant de visualiser l'évolution

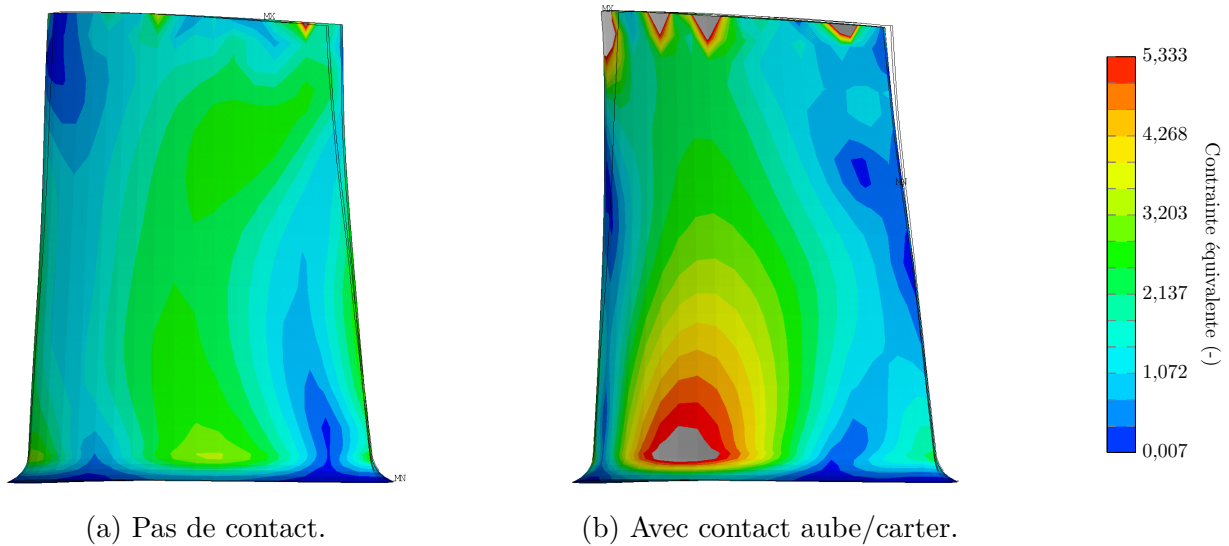


Figure 5.13 Comparaison des champs de contraintes, à  $\omega_n$ , avec et sans contact, et prise en compte des forces aérodynamiques.

des fréquences propres en fonction de la vitesse de rotation et de prédire les vitesses critiques de fonctionnement en fonction de la configuration de contact,

- calculer la carte d'interaction du modèle étudié permettant de déterminer avec précision, sur une plage de vitesses donnée, les vitesses critiques de fonctionnement et l'amplitude des signaux temporels associés à ces vitesses.
- visualiser les champs de déplacements et déterminer les champs de contraintes dans l'aube afin d'identifier les zones de contact et l'ordre de grandeur des contraintes.

De plus, comme expliqué précédemment, les configurations de contact choisies sont particulièrement sévères. Bien que les résultats ne soient sûrement pas représentatifs de ce qui peut se passer réellement dans une turbine à gaz notamment en termes de forme de lobes initiant le contact, les résultats présentés sont cohérents et permettent d'illustrer la robustesse de l'outil dans des cas limites.

## CHAPITRE 6 CONCLUSION

### Synthèse

Les travaux développés dans ce projet ont conduit au développement, sous Python, d'un outil numérique précis, fiable et rapide, permettant la modélisation de phénomènes de contact aube/carter dans les turbines à gaz. Dans ce mémoire, nous avons commencé par présenter la méthodologie implémentée dans cet outil. Concernant la modélisation de l'aube, la méthode de réduction de Craig-Bampton est utilisée pour diminuer le nombre de degrés de liberté du système. Une adaptation de cette méthode a également été implémentée dans l'outil afin de générer des modèles prenant en compte les effets centrifuges. Puis, le domaine temporel est utilisé pour résoudre numériquement l'équation de mouvement. Ce paradigme a été privilégié pour sa possibilité, dans le contexte industriel dans lequel nous sommes, de confronter directement les résultats de l'outil à ceux obtenus expérimentalement. Nous utilisons la méthode des multiplicateurs de Lagrange pour gérer le contact aube/carter et l'usure du revêtement abrasable est calculée par une loi élasto-plastique. La prise en compte des forces aérodynamiques a également été implémentée dans la procédure d'intégration temporelle.

Le chapitre suivant décrit dans un premier temps le calcul des matrices structurelles éléments finis et le calcul des champs de contraintes par l'intermédiaire de langage de programmation APDL. Puis, dans un second temps, l'ensemble des vérifications menées pour assurer de la bonne intégration de chaque élément de méthodologie dans l'outil. Une attention particulière a été consacrée à la robustesse et à la précision du code afin de faciliter son utilisation dans un environnement industriel. Notamment, plusieurs études de performances ont permis d'améliorer considérablement les temps de calculs en utilisant par exemple, pour l'intégration temporelle, un compilateur juste-à-temps.

Finalement, le dernier chapitre présente les différents types de résultats que l'on peut obtenir directement avec l'outil par les deux modules de post-traitement développés. Le premier permet la génération du diagramme de Campbell du système et le calcul de cartes d'interaction. Ces cartes permettent d'analyser quantitativement la réponse de l'aube étudiée sur une large plage de vitesses de rotation et de déterminer les vitesses critiques de fonctionnement. Le second module de post-traitement, indépendant du premier, est destiné à la représentation des champs de déplacements et au calcul des champs de contraintes dans l'aube. Les nouveaux matériaux plus légers utilisés pour augmenter les performances du moteur sont généralement moins résistants et il est alors important pour l'industriel de s'assurer que les contraintes dans l'aube demeurent admissibles.

## Perspectives de développements de l'outil

La structuration en module indépendant de l'outil a été développée de sorte qu'il soit facile de faire évoluer l'outil en fonction des besoins de l'industriel. Il me semblerait pertinent de considérer les ajouts suivants :

- **Génération de signaux de *blade-tip timing*.** Les industriels utilisent de nos jours des méthodes non intrusives pour analyser expérimentalement le comportement vibratoire des roues aubagées. La méthode du calcul du temps de passage des sommets d'aubes, en anglais *blade-tip timing*, est l'une d'elle. La génération numérique de tels signaux, qui est intrinsèquement bien adaptée à l'outil numérique développé, permettrait à l'industriel de valider ses algorithmes d'analyses de *tip-timing*.
- **Modélisation des phénomènes thermomécaniques.** Dans l'outil développé, aucune considération thermique n'est faite. Or, il a été montré expérimentalement que, en plus des très fortes températures de fonctionnement des turbines à gaz, au niveau de la zone de contact, la température évoluait [12]. Comme présenté dans le Chapitre 2, le comportement du revêtement abrasable peut alors être altéré et l'aube et le carter peuvent localement se dilater thermiquement [33]. Il serait alors intéressant de coupler la procédure d'intégration temporelle avec une modélisation des effets thermomécaniques afin d'évaluer l'évolution du comportement vibratoire de l'aube avec la température.
- **Prise en compte du disque et de sa dynamique dans le modèle réduit.** Finalement, dans l'outil, une aube seule est considérée. Il pourrait être intéressant d'étendre ce cadre en permettant de prendre en compte le disque dans le modèle réduit, et ainsi de passer à des conditions aux limites de symétries axiales, plus réalistes que l'encastrement. On pourrait ensuite déterminer la dynamique du disque grâce à la procédure d'intégration temporelle. Cela permettrait de potentiellement mettre en lumière d'autres types d'interactions aube/carter comme les mouvements de précessions [16].

## RÉFÉRENCES

- [1] R. Mailach et K. Vogeler, “Rotor-Stator Interactions in a Four-Stage Low-Speed Axial Compressor—Part I : Unsteady Profile Pressures and the Effect of Clocking ,” *Journal of Turbomachinery*, vol. 126, n°. 4, p. 507–518, 12 2004. [En ligne]. Disponible : <https://doi.org/10.1115/1.1791641>
- [2] D. W. Childs, “Rub-Induced Parametric Excitation in Rotors,” *Journal of Mechanical Design*, vol. 101, n°. 4, p. 640–644, 10 1979. [En ligne]. Disponible : <https://doi.org/10.1115/1.3454114>
- [3] H. F. Black, “Interaction of a whirling rotor with a vibrating stator across a clearance annulus,” *Journal of Mechanical Engineering Science*, vol. 10, n°. 1, p. 1–12, 1968. [En ligne]. Disponible : [https://doi.org/10.1243/JMES\\_JOUR\\_1968\\_010\\_003\\_02](https://doi.org/10.1243/JMES_JOUR_1968_010_003_02)
- [4] D. W. Childs, “A Modal Transient Rotordynamic Model for Dual-Rotor Jet Engine Systems,” *Journal of Engineering for Industry*, vol. 98, n°. 3, p. 876–882, 08 1976. [En ligne]. Disponible : <https://doi.org/10.1115/1.3439046>
- [5] C. Mary, “Simulation expérimentale de l’usure du contact aube-disque de compresseur sous sollicitations de fretting,” thèse de doctorat, Ecole Centrale de Lyon, Lyon, France, sept. 2009. [En ligne]. Disponible : <https://tel.archives-ouvertes.fr/tel-01017181>
- [6] L. Salles, “Etude de l’usure par fretting sous chargements dynamiques dans les interfaces frottantes : application aux pieds d’aubes de turbomachines,” thèse de doctorat, Ecole Centrale de Lyon ; Université Technique d’Etat Bauman de Moscou, Lyon, France, déc. 2010. [En ligne]. Disponible : <https://tel.archives-ouvertes.fr/tel-00600613>
- [7] E. P. Petrov et D. J. Ewins, “Effects of Damping and Varying Contact Area at Blade-Disk Joints in Forced Response Analysis of Bladed Disk Assemblies,” *Journal of Turbomachinery*, vol. 128, n°. 2, p. 403–410, 09 2005. [En ligne]. Disponible : <https://doi.org/10.1115/1.2181998>
- [8] F. Nyssen *et al.*, “Experimental and numerical characterization of a ceramic matrix composite shroud segment under impact loading,” *Journal of Sound and Vibration*, vol. 467, p. 115040, 2020. [En ligne]. Disponible : <https://www.sciencedirect.com/science/article/pii/S0022460X19306030>
- [9] A. Batailly *et al.*, “Experimental and numerical simulation of a rotor/stator interaction event localized on a single blade within an industrial high-pressure compressor,” *Journal of Sound and Vibration*, vol. 375, p. 308–331, 2016. [En ligne]. Disponible : <https://www.sciencedirect.com/science/article/pii/S0022460X16002455>

- [10] A. Thorin *et al.*, “Nonsmooth Thermoelastic Simulations of Blade–Casing Contact Interactions,” *Journal of Engineering for Gas Turbines and Power*, vol. 141, n°. 2, 2018. [En ligne]. Disponible : <https://hal.archives-ouvertes.fr/hal-01989188>
- [11] F. Nyssen et A. Batailly, “Thermo-Mechanical Modeling of Abradable Coating Wear in Aircraft Engines,” dans *ASME Turbo Expo 2018 : Turbomachinery Technical Conference and Exposition*. Oslo, Norway : ASME, juin 2018, p. V07CT35A016. [En ligne]. Disponible : <https://hal.archives-ouvertes.fr/hal-02136818>
- [12] A. Millecamps *et al.*, “Influence of thermal effects during blade-casing contact experiments,” ser. International Design Engineering Technical Conferences and Computers and Information in Engineering Conference, vol. Volume 1 : 22nd Biennial Conference on Mechanical Vibration and Noise, Parts A and B, 08 2009, p. 855–862. [En ligne]. Disponible : <https://doi.org/10.1115/DETC2009-86842>
- [13] P. Schmiechen, “Travelling wave speed coincidence,” thèse de doctorat, Imperial College of Science, Technology and Medicine, University of London, London, GB, 1997. [En ligne]. Disponible : <https://www.imperial.ac.uk/media/imperial-college/research-centres-and-groups/dynamics/40375703.PDF>
- [14] M. Legrand *et al.*, “Two-dimensional modeling of an aircraft engine structural bladed disk-casing modal interaction,” *Journal of Sound and Vibration*, vol. 319, n°. 1-2, p. 366–391, janv. 2009. [En ligne]. Disponible : <https://hal.archives-ouvertes.fr/hal-00328186>
- [15] A. Bartha, “Dry friction backward whirl of rotors,” thèse de doctorat, ETH Zurich, Zurich, Suisse, 2000. [En ligne]. Disponible : <https://www.research-collection.ethz.ch/handle/20.500.11850/145085>
- [16] N. Salvat, A. Batailly et M. Legrand, “Two-dimensional modeling of unilateral contact-induced shaft precessional motions in bladed-disk/casing systems,” *International Journal of Non-Linear Mechanics*, vol. 78, p. 90–104, 2016. [En ligne]. Disponible : <https://www.sciencedirect.com/science/article/pii/S0020746215001870>
- [17] H. Ma *et al.*, “A review on dynamic characteristics of blade–casing rubbing,” *Nonlinear Dynamics*, vol. 84, 04 2016.
- [18] L. Shiembob, “Development of abradable gas path seals,” Pratt and Whitney Aircraft East Hartford, Rapport technique NASA-CR-134689, 1974. [En ligne]. Disponible : <https://ntrs.nasa.gov/citations/19770074404>
- [19] —, “Continued development of abradable gas path seals,” Pratt and Whitney Aircraft East Hartford, Rapport technique NASA-CR-134879, 1975. [En ligne]. Disponible : <https://ntrs.nasa.gov/citations/19760004187>

- [20] R. Bill et D. Wisander, “Friction and wear of several compressor gas-path seal movements,” NASA Lewis Research Center, Rapport technique NASA-TP-1128, 1978. [En ligne]. Disponible : <https://ntrs.nasa.gov/citations/19780007286>
- [21] E. Novinski, J. Harrington et J. Klein, “Modified zirconia abrasible seal coating for high temperature gas turbine applications,” *Thin Solid Films*, vol. 95, n<sup>o</sup>. 3, p. 255–263, 1982. [En ligne]. Disponible : <https://hal.archives-ouvertes.fr/hal-01553705>
- [22] X. Ma et A. Matthews, “Investigation of abrasible seal coating performance using scratch testing,” *Surface and Coatings Technology*, vol. 202, p. 1214 – 1220, 2007. [En ligne]. Disponible : <https://hal.archives-ouvertes.fr/hal-01430526>
- [23] Y. Maozhong, H. Baiyun et H. Jiawen, “Erosion wear behaviour and model of abrasible seal coating,” *Wear*, vol. 252, n<sup>o</sup>. 1-2, p. 9–15, janv. 2002. [En ligne]. Disponible : <https://hal.archives-ouvertes.fr/hal-01555293>
- [24] H. Faraoun *et al.*, “Improvement of thermally sprayed abrasible coating by microstructure control,” *Surface and Coatings Technology*, vol. 201, n<sup>o</sup>. 6, p. 2303–2312, 2006. [En ligne]. Disponible : <https://www.sciencedirect.com/science/article/pii/S0257897206005068>
- [25] J. Stringer et M. Marshall, “High speed wear testing of an abrasible coating,” *Wear*, vol. 294-295, p. 257–263, 2012. [En ligne]. Disponible : <https://www.sciencedirect.com/science/article/pii/S0043164812002529>
- [26] W. Xue *et al.*, “Material transfer behaviour between a ti6al4v blade and an aluminium hexagonal boron nitride abrasible coating during high-speed rubbing,” *Wear*, vol. 322-323, p. 76–90, 2015. [En ligne]. Disponible : <https://www.sciencedirect.com/science/article/pii/S0043164814003068>
- [27] G. Jacquet-Richardet *et al.*, “Rotor to stator contacts in turbomachines. review and application,” *Mechanical Systems and Signal Processing*, vol. 40, n<sup>o</sup>. 2, p. 401–420, 2013. [En ligne]. Disponible : <https://www.sciencedirect.com/science/article/pii/S0888327013002331>
- [28] G. Sutter *et al.*, “An Experimental Study of High Speed Orthogonal Cutting,” *Journal of Manufacturing Science and Engineering*, vol. 120, n<sup>o</sup>. 1, p. 169–172, 02 1998. [En ligne]. Disponible : <https://doi.org/10.1115/1.2830095>
- [29] G. Sutter, S. Philippon et F. Garcin, “Dynamic analysis of the interaction between an abrasible material and a titanium alloy,” *Wear*, vol. 261, n<sup>o</sup>. 5, p. 686–692, 2006. [En ligne]. Disponible : <https://www.sciencedirect.com/science/article/pii/S0043164806000445>

- [30] M. Cuny *et al.*, “Experimental Measurement of Dynamic Forces Generated during Short-Duration Contacts : Application to Blade-Casing Interactions in Aircraft Engines,” *Experimental Mechanics*, vol. 54, n°. 2, p. 101–114, févr. 2014. [En ligne]. Disponible : <https://doi.org/10.1007/s11340-013-9780-z>
- [31] C. Padova *et al.*, “Casing Treatment and Blade-Tip Configuration Effects on Controlled Gas Turbine Blade Tip/Shroud Rubs at Engine Conditions,” *Journal of Turbomachinery*, vol. 133, n°. 1, 09 2010. [En ligne]. Disponible : <https://doi.org/10.1115/1.4000539>
- [32] S. Nitschke *et al.*, “An advanced experimental method and test rig concept for investigating the dynamic blade-tip/casing interactions under engine-like mechanical conditions,” *Wear*, vol. 422-423, p. 161–166, 2019. [En ligne]. Disponible : <https://www.sciencedirect.com/science/article/pii/S0043164818311700>
- [33] Q. Agrapart *et al.*, “Multi-physics numerical simulation of an experimentally predicted rubbing event in aircraft engines,” *Journal of Sound and Vibration*, vol. 460, p. 114869, 2019. [En ligne]. Disponible : <https://www.sciencedirect.com/science/article/pii/S0022460X19304298>
- [34] F. Nyssen et A. Batailly, “Sensitivity Analysis of Rotor/Stator Interactions Accounting for Wear and Thermal Effects within Low-and High-Pressure Compressor Stages,” *Coatings*, vol. 10, n°. 1, p. 74, janv. 2020. [En ligne]. Disponible : <https://hal.archives-ouvertes.fr/hal-02454895>
- [35] U. Rathmann, S. Olmes et A. Simeon, “Sealing Technology : Rub Test Rig for Abrasive/Abradable Systems,” ser. Turbo Expo : Power for Land, Sea, and Air, vol. Volume 5 : Turbo Expo 2007, 05 2007, p. 223–228. [En ligne]. Disponible : <https://doi.org/10.1115/GT2007-27724>
- [36] Fabrice Thouverez, École Centrale de Lyon. (2018) Phare. [En ligne]. Disponible : <https://www.ec-lyon.fr/recherche/plateformes-recherche/plateformes-du-campus/phare>
- [37] P. Almeida *et al.*, “Experimental Analysis of Dynamic Interaction Between a Centrifugal Compressor and Its Casing,” *Journal of Turbomachinery*, vol. 137, n°. 3, 10 2014. [En ligne]. Disponible : <https://doi.org/10.1115/1.4028328>
- [38] Alumni Centrale Lyon. (2018) Inauguration de léquipex phare à centrale lyon. [En ligne]. Disponible : <https://www.centraliens-lyon.net/technica/article/aeronautique-inauguration-de-l-equipex-phare-a-centrale-lyon/99>
- [39] W. C. HURTY, “Dynamic analysis of structural systems using component modes,” *AIAA Journal*, vol. 3, n°. 4, p. 678–685, 1965. [En ligne]. Disponible : <https://doi.org/10.2514/3.2947>



- [40] W. C. Hurty, J. D. Collins et G. C. Hart, “Dynamic analysis of large structures by modal synthesis techniques,” *Computers and Structures*, vol. 1, n<sup>o</sup>. 4, p. 535–563, 1971, special Issue on Structural Dynamics. [En ligne]. Disponible : <https://www.sciencedirect.com/science/article/pii/0045794971900290>
- [41] A. Batailly *et al.*, “Evaluation of component mode synthesis methods for the detection of modal interaction through rotor/stator contacts,” dans *ASME International Design Engineering Technical Conferences and Computers and Information in Engineering Conference*, n<sup>o</sup>. DETC2009-87036, San Diego, United States, août 2009. [En ligne]. Disponible : <https://hal.archives-ouvertes.fr/hal-00714528>
- [42] R. MacNeal, “A hybrid method of component mode synthesis,” *Computers and Structures*, vol. 1, n<sup>o</sup>. 4, p. 581–601, 1971. [En ligne]. Disponible : <https://hal.archives-ouvertes.fr/hal-01537661>
- [43] S. Rubin, “Improved component-mode representation for structural dynamic analysis,” *AIAA Journal*, vol. 13, n<sup>o</sup>. 8, p. 995–1006, 1975. [En ligne]. Disponible : <https://doi.org/10.2514/3.60497>
- [44] D. MARTINEZ *et al.*, “Combined experimental/analytical modeling using component mode synthesis,” communication présentée à 25th Structures, Structural Dynamics and Materials Conference, Palm Spring, CA, USA, 14-16 Mai 1984, p. 140. [En ligne]. Disponible : <https://arc.aiaa.org/doi/abs/10.2514/6.1984-941>
- [45] R. R. Craig et M. C. C. Bampton, “Coupling of Substructures for Dynamic Analyses,” *AIAA Journal*, vol. 6, n<sup>o</sup>. 7, p. 1313–1319, 1968. [En ligne]. Disponible : <https://hal.archives-ouvertes.fr/hal-01537654>
- [46] R. Bladh, C. Pierre et M. P. Castanier, “Numerical instability of classical free-interface component mode synthesis techniques,” *AIAA Journal*, vol. 41, n<sup>o</sup>. 8, p. 1621–1624, 2003. [En ligne]. Disponible : <https://doi.org/10.2514/2.2123>
- [47] A. Sternchüss et E. Balmès, “On the reduction of quasi-cyclic disk models with variable rotation speeds,” dans *ISMA*, France, sept. 2006, p. isma2006\_0397.pdf. [En ligne]. Disponible : <https://hal.archives-ouvertes.fr/hal-00266394>
- [48] M. Legrand *et al.*, “Full three-dimensional investigation of structural contact interactions in turbomachines,” *Journal of Sound and Vibration*, vol. 331, n<sup>o</sup>. 11, p. 2578–2601, févr. 2012. [En ligne]. Disponible : <https://hal.archives-ouvertes.fr/hal-00660863>
- [49] E. Piollet, F. Nyssen et A. Batailly, “Blade/casing rubbing interactions in aircraft engines : Numerical benchmark and design guidelines based on NASA rotor 37,” *Journal of Sound and Vibration*, vol. 460, p. 114878, nov. 2019. [En ligne]. Disponible : <https://hal.archives-ouvertes.fr/hal-02281666>

- [50] J. Cao *et al.*, “Nonlinear dynamic analysis of fractional order rub-impact rotor system,” *Communications in Nonlinear Science and Numerical Simulation*, vol. 16, n<sup>o</sup>. 3, p. 1443–1463, 2011. [En ligne]. Disponible : <https://www.sciencedirect.com/science/article/pii/S1007570410003709>
- [51] H. Ma *et al.*, “Vibration response analysis of a rotational shaft–disk–blade system with blade-tip rubbing,” *International Journal of Mechanical Sciences*, vol. 107, p. 110–125, 2016. [En ligne]. Disponible : <https://www.sciencedirect.com/science/article/pii/S0020740316000035>
- [52] A. Batailly *et al.*, “Numerical-Experimental Comparison in the Simulation of Rotor/Stator Interaction Through Blade-Tip/Abradable Coating Contact,” *Journal of Engineering for Gas Turbines and Power*, vol. 134, n<sup>o</sup>. 8, 06 2012. [En ligne]. Disponible : <https://doi.org/10.1115/1.4006446>
- [53] G. Von Groll et D. Ewins, “The Harmonic Balance Method with arc-length continuation in rotor/stator contact problems,” *Journal of Sound and Vibration*, 2001. [En ligne]. Disponible : <https://hal.archives-ouvertes.fr/hal-01333704>
- [54] E. P. Petrov, “Multiharmonic Analysis of Nonlinear Whole Engine Dynamics With Bladed Disc-Casing Rubbing Contacts,” ser. Turbo Expo : Power for Land, Sea, and Air, vol. Volume 7 : Structures and Dynamics, Parts A and B, 06 2012, p. 1181–1191. [En ligne]. Disponible : <https://doi.org/10.1115/GT2012-68474>
- [55] L. Peletan *et al.*, “Quasi-periodic harmonic balance method for rubbing self-induced vibrations in rotor-stator dynamics,” *Nonlinear Dynamics*, vol. 78, n<sup>o</sup>. 4, p. 2501–2515, 2014. [En ligne]. Disponible : <https://hal.archives-ouvertes.fr/hal-01061265>
- [56] P. Kunnummal et P. I R, “The numerical modeling of rotor–stator rubbing in rotating machinery : a comprehensive review,” *Nonlinear Dynamics*, vol. 101, 07 2020.
- [57] P. Wriggers, *Discretization, Large Deformation Contact*. Berlin, Heidelberg : Springer Berlin Heidelberg, 2006, p. 225–307. [En ligne]. Disponible : [https://doi.org/10.1007/978-3-540-32609-0\\_9](https://doi.org/10.1007/978-3-540-32609-0_9)
- [58] T. Belytschko, W. J. T. Daniel et G. Ventura, “A monolithic smoothing-gap algorithm for contact-impact based on the signed distance function,” *International Journal for Numerical Methods in Engineering*, vol. 55, n<sup>o</sup>. 1, p. 101–125, 2002. [En ligne]. Disponible : <https://onlinelibrary.wiley.com/doi/abs/10.1002/nme.568>
- [59] D. Chamoret *et al.*, “New smoothing procedures in contact mechanics,” *Journal of Computational and Applied Mathematics*, vol. 168, n<sup>o</sup>. 1, p. 107–116, 2004, selected Papers from the Second International Conference on Advanced Computational Methods

- in Engineering (ACOMEN 2002). [En ligne]. Disponible : <https://www.sciencedirect.com/science/article/pii/S0377042703009683>
- [60] F. Belgacem, P. Hild et P. Laborde, “The mortar finite element method for contact problems,” *Mathematical and Computer Modelling*, vol. 28, n<sup>o</sup>. 4, p. 263–271, 1998, recent Advances in Contact Mechanics. [En ligne]. Disponible : <https://www.sciencedirect.com/science/article/pii/S0895717798001216>
- [61] K. A. Fischer et P. Wriggers, “Mortar based frictional contact formulation for higher order interpolations using the moving friction cone,” *Computer Methods in Applied Mechanics and Engineering*, vol. 195, n<sup>o</sup>. 37, p. 5020–5036, 2006, John H. Argyris Memorial Issue. Part I. [En ligne]. Disponible : <https://www.sciencedirect.com/science/article/pii/S0045782505005359>
- [62] A. Batailly, B. Magnain et N. Chevaugeon, “A comparative study between two smoothing strategies for the simulation of contact with large sliding,” *Computational Mechanics*, vol. 51, n<sup>o</sup>. 5, p. 581–601, juin 2012. [En ligne]. Disponible : <https://hal.archives-ouvertes.fr/hal-00711088>
- [63] J. Xiao *et al.*, “Investigation of Fan Blades Vibration due to Blade/Casing Rubbing Interactions Using In-Plane Two-Dimensional Model,” ser. Turbo Expo : Power for Land, Sea, and Air, vol. Volume 7A, 06 2018. [En ligne]. Disponible : <https://doi.org/10.1115/GT2018-75639>
- [64] M. Tannous *et al.*, “Assessment of 3d modeling for rotor–stator contact simulations,” *Journal of Sound and Vibration*, vol. 353, p. 327–343, 2015. [En ligne]. Disponible : <https://www.sciencedirect.com/science/article/pii/S0022460X15004368>
- [65] D. Chamoret, “Modélisation du contact : nouvelles approches numériques,” thèse de doctorat, École Centrale de Lyon, Lyon, France, 2002. [En ligne]. Disponible : <http://www.theses.fr/2002ECDL0028>
- [66] N. J. Carpenter, R. L. Taylor et M. G. Katona, “Lagrange constraints for transient finite element surface contact,” *International Journal for Numerical Methods in Engineering*, vol. 32, n<sup>o</sup>. 1, p. 103–128, 1991. [En ligne]. Disponible : <https://hal.archives-ouvertes.fr/hal-01389918>
- [67] E. Hewitt et R. E. Hewitt, “The gibbs-wilbraham phenomenon : An episode in fourier analysis,” *Archive for History of Exact Sciences*, vol. 21, n<sup>o</sup>. 2, p. 129–160, 1979. [En ligne]. Disponible : <http://www.jstor.org/stable/41133555>
- [68] Y. Colaïtis, “Stratégie numérique pour l’analyse qualitative des interactions aube/carter,” thèse de doctorat, École Polytechnique de Montréal, Montréal, Canada, juill. 2021. [En ligne]. Disponible : <https://tel.archives-ouvertes.fr/tel-03318777>

- [69] A. Bjorck, “Solving linear least squares problems by gram-schmidt orthogonalization,” *BIT Numerical Mathematics*, vol. 7, n<sup>o</sup>. 1, p. 1–21, mars 1967, <https://doi.org/10.1007/BF01934122>.
- [70] H. W. Kuhn et A. W. Tucker, “Nonlinear programming,” dans *Proceedings of the Second Berkeley Symposium on Mathematical Statistics and Probability, 1950*. University of California Press, Berkeley and Los Angeles, Calif., 1951, p. 481–492.
- [71] A. Batailly *et al.*, “Conjectural bifurcation analysis of the contact-induced vibratory response of an aircraft engine blade,” *Journal of Sound and Vibration*, vol. 348, p. 239–262, 2015. [En ligne]. Disponible : <https://www.sciencedirect.com/science/article/pii/S0022460X15002230>
- [72] M. Legrand, A. Batailly et C. Pierre, “Numerical investigation of abradable coating removal in aircraft engines through plastic constitutive law,” *Journal of Computational and Nonlinear Dynamics*, vol. 7, n<sup>o</sup>. 1, sept. 2011. [En ligne]. Disponible : <https://hal.archives-ouvertes.fr/hal-00627526>
- [73] M. Pastor, M. Binda et T. Harčarik, “Modal assurance criterion,” *Procedia Engineering*, vol. 48, p. 543–548, 2012, modelling of Mechanical and Mechatronics Systems. [En ligne]. Disponible : <https://www.sciencedirect.com/science/article/pii/S1877705812046140>
- [74] Numba. (2018) Numba makes python code fast. [En ligne]. Disponible : <http://numba.pydata.org>

## ANNEXE A ALGORITHME D'INTÉGRATION TEMPORELLE

La figure A.1 décrit la procédure d'intégration temporelle dans le cas où aucun revêtement abrasable n'est déposé sur le carter. On retrouve bien les quatre étapes présentées dans l'introduction de la section 3.2, ainsi que le calcul des conditions initiales si les effets aérodynamiques sont pris en compte.

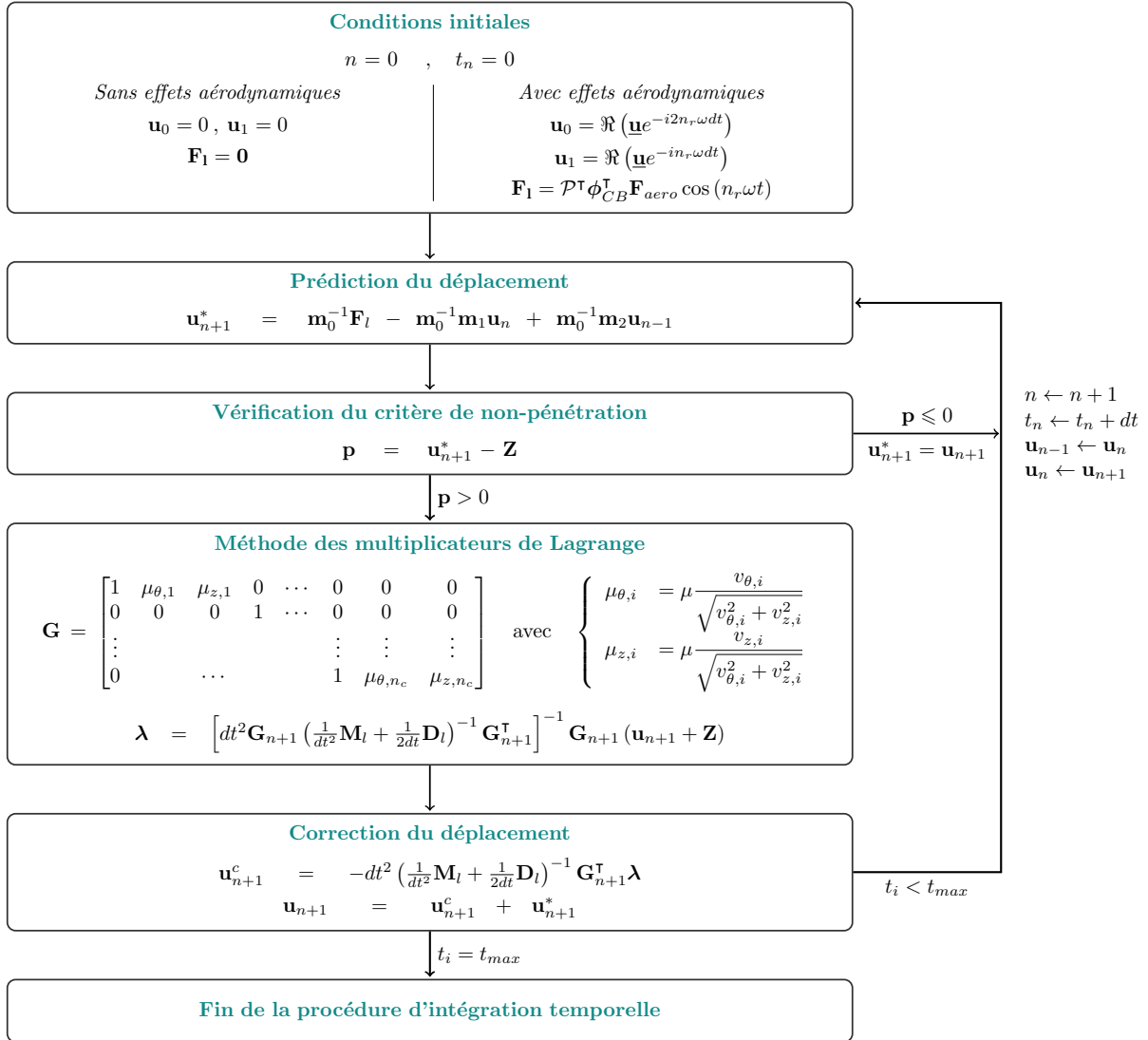


Figure A.1 Description de la procédure d'intégration temporelle