



**HAL**  
open science

# Stimulation subthalamique bilatérale: apports de l'utilisation de logiciel de repérage dans le choix des plots

Alexis Berro

► **To cite this version:**

Alexis Berro. Stimulation subthalamique bilatérale: apports de l'utilisation de logiciel de repérage dans le choix des plots. Médecine humaine et pathologie. 2021. dumas-03564535

**HAL Id: dumas-03564535**

**<https://dumas.ccsd.cnrs.fr/dumas-03564535v1>**

Submitted on 10 Feb 2022

**HAL** is a multi-disciplinary open access archive for the deposit and dissemination of scientific research documents, whether they are published or not. The documents may come from teaching and research institutions in France or abroad, or from public or private research centers.

L'archive ouverte pluridisciplinaire **HAL**, est destinée au dépôt et à la diffusion de documents scientifiques de niveau recherche, publiés ou non, émanant des établissements d'enseignement et de recherche français ou étrangers, des laboratoires publics ou privés.

**UNIVERSITÉ DE PICARDIE JULES VERNE  
FACULTÉ DE MÉDECINE D'AMIENS**

**STIMULATION SUBTHALAMIQUE BILATÉRALE : APPORTS DE  
L'UTILISATION DE LOGICIEL DE REPÉRAGE DANS LE CHOIX DES  
PLOTS.**

THÈSE POUR L'OBTENTION DU DIPLÔME D'ÉTAT DE  
DOCTEUR EN MÉDECINE  
Spécialité Neurologie

**Présentée et soutenue publiquement**

Le 19 Octobre 2021

Par Alexis BERRO

Thèse n°2021-200

Président du Jury : Monsieur Le Professeur GODEFROY Olivier

Membres du Jury : Monsieur Le Professeur LEFRANC Michel  
Monsieur Le Professeur SZURHAJ William

Directrice : Madame le Docteur Mélissa TIR



## REMERCIEMENTS

Monsieur le Professeur Olivier GODEFROY

*Professeur des Universités-Praticien Hospitalier (Neurologie)*

*Directeur du Laboratoire de Neurosciences Fonctionnelles et Pathologies (UR UPJV 4559).*

*Chef du Service de Neurologie*

*Pôle « Autonomie »*

*Chevalier dans l'Ordre des Palmes Académiques*

**Cher Professeur, Cher Maître,**

Merci de me faire l'honneur de présider et de juger ma thèse,

Vous m'avez permis de progresser tout le long de mes trois premières années d'internat grâce à la qualité de vos enseignements, votre disponibilité lors de cas complexes et à vos conseils précieux, tant sur le plan des connaissances que sur le plan de la gestion de ma formation.

C'est un honneur de travailler à vos côtés.

Veillez trouver, dans ce travail, l'expression de ma respectueuse considération.



Monsieur le Professeur William SZURHAJ

*Professeur des Universités – Praticien Hospitalier (Physiologie)*

*Chef du Service de Neurophysiologie Clinique*

**Cher Professeur, Cher Maître,**

Vous me faites l'honneur de juger mon travail,

Je vous remercie pour tout ce que vous m'avez apporté dans le domaine de la neurophysiologie mais également en clinique.

Ce semestre dans votre service m'a grandement apporté, tant sur le plan des connaissances que de la pratique.

Merci également de m'avoir redonné le goût de reprendre à un meilleur niveau la pratique des échecs, ce fut un plaisir de travailler et discuter avec vous.

Soyez certains de mon profond respect et de ma sincère considération.



Monsieur le Professeur Michel LEFRANC

*Professeur des Universités - Praticien Hospitalier (Neurochirurgie)*

*Directeur du GRECO (groupement de recherche et d'études en chirurgie robotisée) UPJV*

**Cher Professeur,**

Merci de me faire l'honneur de juger ma thèse,

Ce fut extrêmement enrichissant d'avoir votre regard de neurochirurgien dans le domaine de la pathologie du mouvement et celle de l'épilepsie.

Je vous remercie de m'avoir accueilli au sein de votre bloc opératoire et de m'avoir montré et grandement expliquer les principes de la chirurgie dont nous allons discuter dans ce travail.

Veillez trouver, Cher Professeur, l'expression de ma sincère considération.





Madame le Docteur Mélissa TIR

*Praticien Hospitalier (Neurologie)*

*Service de Neurologie*

*Pôle « Autonomie »*

*Directrice du Centre Expert Parkinson*

*Directrice du Centre de Compétence Huntington*

Cher Docteur,

Je vous remercie de m'avoir fait l'honneur de diriger ma thèse,

J'ai eu la chance d'avoir pu travailler sur un sujet qui m'a passionné, avec votre aide précieuse et constante dès notre première rencontre à ce sujet.

En outre, votre rigueur sans faille et vos connaissances m'ont permis de grandement progresser sur la prise en charge des pathologies du mouvement, mais également sur mon organisation dans ma pratique quotidienne.

C'est extrêmement enrichissant et un plaisir de travailler à vos côtés.

Veillez trouver l'expression de mon profond respect et de ma grande reconnaissance.



Je tiens à remercier également,

**Ma famille,**

**Papa,**

Merci d'avoir fait tous ces sacrifices pour me permettre d'en être là Aujourd'hui. Merci de toutes tes leçons de vie, de m'avoir transmis tes valeurs et partagé ton expérience, de m'avoir aidé à poursuivre dans un domaine que tu ne connaissais peu. Plus je grandis, plus je te comprends et te remercie de tout ce que tu as fait et continue à faire pour mes sœurs et moi.

Je ne serai pas là aujourd'hui sans toi.

**Maman,**

Merci de ton soutien sans faille depuis le début de mes études. Je n'ai pas assez de mots pour exprimer la grandeur de mes sentiments et remerciements à ton égard. Ta vision de l'enseignement un peu « alternative » a permis à tes élèves mais à moi-même également d'aborder l'apprentissage différemment, que ce soit lors de ma scolarité mais encore aujourd'hui. Merci de me comprendre, de m'avoir également transmis tes valeurs. Merci d'avoir du subir mes sacrifices Je n'en serai pas là aujourd'hui sans ton aide.

Je suis fier de toi Maman.

**Ma sœur Lauryn,**

Ce n'a pas toujours été facile. Mais j'ai eu la chance de grandir avec toi. Je suis heureux et fier aujourd'hui de pouvoir compter sur toi, sache que tu peux compter sur moi et que tu resteras toujours ma petite sœur quoi qu'il arrive.

**Ma sœur Lila,**

La meilleure, la (autoproclamée) plus belle ! Merci de ta joie de vivre, c'est toujours un bonheur pour moi de remonter pour te voir, merci d'avoir quand même été la personne de ma famille la plus présente à mes côtés durant mes 6 premières années d'études, merci de m'avoir supporté et aidé à en arriver là aujourd'hui. Maintenant c'est à ton tour de trouver ta voie et je suis sûr que tu trouveras ton bonheur et excelleras dans le domaine que tu trouveras.

**Mes grands-mères,** Merci de m'avoir soutenu tout le long de mon cursus, je suis tellement heureux d'avoir pu grandir auprès de vous. Je ne vous vois malheureusement pas assez souvent. Je sais que vous êtes fières de moi mais c'est moi qui suis fier de vous.

**A mes oncles Ali, Ibrahim, Loïc, Walid ; mes tantes Amal, Nawal, Souheir, Rima, Lina, et leurs époux(ses),**

Merci à tous pour votre soutien. Je n'ai pas assez de place pour écrire tout ce que vous m'avez apporté durant ma vie, je suis fier d'appartenir à cette famille si soudée. Special thanks to Adam to have welcomed me in his school and all his wisdom.

**A tous mes cousins, que je ne pourrais pas tous citer car trop nombreux,**

Je vous aime, j'ai cette chance incroyable de tous vous avoir, je tiens particulièrement à remercier Jad, Diana, Eden, Bilal, Cécé, Maya, Rémi, Lydie, Sarah, Méline, Waël, d'avoir grandi avec moi et permis d'avoir des vacances scolaires exceptionnelles. Merci à Eddy, Imad, Line, Tala, Aya, Rim, avec qui j'ai passé de merveilleux moments, malheureusement rares à cause de la distance.

**A ma belle famille,**

Jean-Paul et Christelle, merci de m'avoir accueilli et accepté avec autant de bienveillance, c'est toujours un bonheur de vous voir, autour d'une table ou devant un match. Merci d'avoir permis à Camille d'être la meilleure personne au monde, sans vous je n'aurais pas eu cette chance de l'avoir rencontrée.

Max, je suis amoureux de ta nonchalance, ton humour, c'est toujours un bonheur de faire un Risk avec Romaric (viens en Pv on fera une alliance contre lui :p). Tu seras un super prof ;)

Romaric, toujours un bonheur de te voir, je suis heureux que tu aies trouvé ta voie, tu me donneras des conseils également en costumes :p (viens en Pv on va faire une alliance contre Max :p ) On se voit bientôt à Matignon;)

**A mes amis,**

Raph et Flo, Mél et Mat, je suis heureux que malgré la distance, nous puissions toujours se retrouver autour d'une table, pour manger, boire un verre ou jouer, j'ai hâte de passer plus de temps avec vous. Merci de m'avoir soutenu dans mes choix et durant mes études.

A Fernando, qui m'a appris à ne pas lâcher.

Léo, Même si on se voit qu'à chaque Coupe du Monde, c'est à chaque fois un bonheur.

Aurélié, la meilleure rencontre en Picardie ! Hâte de te retrouver au CH de St Quentin.

Les 3 autres clampins en conf' : J-F, Quentin, Julien, merci de m'avoir tiré vers le haut en conf, vous êtes tous merveilleux dans votre domaine. Julien on se retrouve à l'île aux fruits ?

### **Au LOSC,**

Dans ma vie depuis 18 ans, me fait passer par toutes les émotions, dont 4 titres, qui m'a permis de m'évader et d'oublier pendant ces moments.

### **A l'ensemble de l'équipe de cardiologie du CH de St Quentin,**

Les Drs Henon, Chevalier, Milien, Doucy, Delabre, Afifi, Hamid, Sorel, Zoghlami et Colpart ; l'ensemble de l'équipe paramédicale, merci de m'avoir accueilli et de m'avoir permis de faire mes premiers pas d'internes dans de bonnes conditions. A bientôt.

### **A l'ensemble de l'équipe de neurologie au CH de St Quentin,**

Les Drs Bouffeteau, El Khouli, Bourghol, Kebbeh, Mejias, Bernardi et Meli ainsi que toute l'équipe paramédicale merci de m'avoir mis le pied dans l'étrier de la neurologie, j'ai passé d'agréables moments à vos cotés, j'ai hâte de revenir travailler avec vous.

### **A l'ensemble de l'équipe de Neurologie du CHU d'Amiens,**

Tout d'abord mes précieux seniors, merci de m'avoir fait progresser et de votre bonne humeur, merci aux Drs Canaple, Lamy, Al Khedr, Chen, Arnoux (la merveilleuse), Leclercq, Barbay (je te dois toujours des sushis ! J'espère que tu pourras aller bientôt découvrir le merveilleux Japon), Andriuta, Perron, Masmoudi et spéciale dédicace au Drs Wiener et Thibault, mes premiers chefs respectifs, qui m'ont fait énormément progresser d'une part et hurler de rire d'autre part, et qui me manqueront atrocement, je leur souhaite le meilleur !  
Merci également aux infirmières, aides soignantes, secrétaires (surtout le duo des Anne qui m'ont beaucoup aidé pour cette thèse entre autres).

### **A toute l'équipe du service de neurophysiologie clinique,**

Merci aux Drs Perin et Merle dont la rigueur, effectivement les connaissances, l'humour et la bonne humeur m'ont permis de passer un semestre exceptionnel à tous les plans. Merci au Pr Macron avec qui les discussions sont toujours intéressantes et enfin le top du top le Dr Mercier qui m'a permis de débiter l'EMG en douceur et avec de bonnes bases.

### **A mes co-internes de neurologies, les best of the best, tous merveilleux,**

Elisa et Clara, bien qu'on ait peu travaillé ensemble, il est toujours agréable de discuter avec vous. Biiiiijouuuuur Micka, ciiii nous, ciii les neurologues, nos fous rires en neuro gé seront inoubliables, mais tu m'as également beaucoup aidé en salle et sur ma thèse quand je galérais,

merci énormément ! Frédéric, merci de ton apport sur l'expérience de la vie, ta bonne humeur constante et même si tu supportes le PSG, j'ai passé de merveilleux moments avec toi dans le service, tu me manqueras :( . Jeanne, je suis un fervent adhérent du FJM, c'est toujours un plaisir de discuter et de travailler avec toi. Bryan, Isma, c'est toujours dans la bonne humeur qu'on se voit. Claire, une de mes premières co-internes au CHU, j'adore discuter avec toi, c'est toujours agréable, vivement Kaamelott volume II ! (Dr) Cherifa, merci de ces moments passés ensemble. PAC, le champion du MPG, le syndiqué, hâte de te recroiser, toujours de bonne humeur. Valentine (VS), Niels et Cédric, bon courage pour la suite de l'internat, j'espère avoir l'occasion de plus vous connaître par la suite.

Et enfin, la promo 2018, la meilleure, la plus drôle, la plus belle, merci à vous trois d'avoir partagé ces merveilleuses années, dans les moments de joie mais également les difficiles, on s'est toujours serré les coudes, vous êtes les meilleures ! Eva, même si on a pas fait de semestre ensemble c'est comme si, Julia, je suis sûr que tu trouveras la pratique qui te correspondra le mieux, tu ne me dérangeras jamais;) et enfin Lydia, présente depuis le début, merci de ta bonne humeur, de ton aide, des fous rires, merci mille fois.

A tous les autres internes avec qui j'ai travaillé en Picardie : Caroline, Karina, Anaïs, Justine, Marine, Andy, Camille, merci pour ces moments.

**Et enfin, la meilleure, la parfaite, Camille,**

Merci de partager ma vie, merci de me supporter surtout ces dernières semaines, merci de soutenir mes choix de carrière, merci d'être si parfaite, de rire, pleurer, être en colère, joyeuse, avec moi. Je n'aurai jamais été aussi loin si ce n'était pas avec toi. Je suis fier de t'avoir à mes côtés et de pouvoir compter sur toi.

A tout ceux que j'ai malheureusement oublié...

# Table des matières

REMERCIEMENTS.....	3
LISTE DES ABRÉVIATIONS.....	16
RÉSUMÉ.....	17
ABSTRACT.....	18
I. INTRODUCTION.....	20
A. LA MALADIE DE PARKINSON.....	20
B. HISTOIRE DES TRAITEMENTS ET ÉVOLUTION DE LA MALADIE DE PARKINSON.....	20
C. LA STIMULATION CÉRÉBRALE PROFONDE DU NOYAU SUB-THALAMIQUE.....	22
D. VISUALISATION DU VOLUME DE TISSU ACTIVÉ.....	27
E. OBJECTIF DE L'ÉTUDE.....	29
II. PATIENTS ET MÉTHODE.....	30
A. POPULATION ÉTUDIÉE.....	30
B. PROCÉDURE CHIRURGICALE.....	33
C. CRITÈRE DE JUGEMENT.....	34
III. RÉSULTATS.....	36
A. DESCRIPTION DE LA POPULATION.....	36
B. CRITÈRE DE JUGEMENT PRINCIPAL : ÉVALUATION MOTRICE ET DE LA QUALITÉ DE VIE À 1 AN.....	38
C. CRITÈRES DE JUGEMENT SECONDAIRE : AUTRES CARACTÉRISTIQUES POSTOPÉRATOIRES.....	39
D. ÉVALUATION DES DIFFÉRENTES DIMENSIONS DE LA PDQ 39.....	41
E. EFFICACITÉ DE LA STIMULATION DU NST ET DE LA PRISE EN CHARGE ASSOCIÉE SUR L'UPDRS III ET LA PDQ 39.....	42
F. RECHERCHE DE FACTEUR PRÉDICTIF DE BONNE EFFICACITÉ À 1 AN.....	43
IV. DISCUSSION.....	44
V. CONCLUSION.....	49
ANNEXES.....	56
Test de qualité de vie de la PDQ 39.....	56
Cotation score moteur de la MDS-UPDRS III.....	58
Résumé MDS UPDRS partie I à IV.....	59
Exemple de visualisation du VTA d'après le logiciel GUIDE XT (Brainlab).....	60



## LISTE DES ABRÉVIATIONS

(Par ordre d'apparition)

ABRÉVIATION	DÉFINITION DU TERME
NST	NOYAU SUB THALAMIQUE
GPI	GLOBUS PALLIDAL INTERNE
VIM	NOYAU VENTRAL INTERMÉDIAIRE DU THALAMUS
MP	MALADIE DE PARKINSON
MDS	MOVEMENT DISORDER SOCIETY
FNM	FLUCTUATIONS NON MOTRICES
MDS-UPDRS	MOVEMENT DISORDER SOCIETY – UNIFIED PARKINSON'S DISEASE RATING SCALE
PDQ 39	PARKINSON'S DISEASE QUALITY OF LIFE 39
MMS	MINI MENTAL STATEMENT
SCP	STIMULATION CÉRÉBRALE PROFONDE
MoCA	MONTREAL COGNITIVE ASSESSMENT
CAPIT	CORE ASSESSMENT PROGRAM FOR INTRACEREBRAL TRANSPLANTATION
CAPSIT-PD	CORE ASSESSMENT PROGRAM FOR SURGICAL INTERVENTIONAL THERAPIES IN PARKINSON'S DISEASE
L-DOPA	LEVODOPA
TCA	TROUBLE DU CONTRÔLE DES IMPULSIONS
VTA	VOLUME DE TISSU ACTIVÉ
RCP	RÉUNION DE CONCERTATION PLURIDISCIPLINAIRE
FGATIR	FAST GRAY MATTER ACQUISITION T1 INVERSION RECOVERY
3D-SWAN	HIGH-RESOLUTION 3-DIMENSIONAL T2*-WEIGHTED ANGIOGRAPHY
CA	COMMISSURE ANTÉRIEURE
CP	COMMISSURE POSTÉRIEURE
STIM	STIMULATION
MED	MEDICAMENT
LEDD	DOSE ÉQUIVALENT DOPA QUOTIDIENNE
COVID-19	CORONAVIRUS DISEASE 2019
DMS	DURÉE MOYENNE DE SÉJOUR

## RÉSUMÉ

Introduction : La stimulation subthalamique bilatérale est le traitement de choix dans la maladie de Parkinson au stade des fluctuations motrices. Le choix des plots de stimulation était effectué à l'aide du test plot par plot, technique longue et pénible pour les patients et les soignants. Récemment, nous utilisons un logiciel de repérage des plots et d'estimation du volume de tissu activé (VTA) pour choisir les paramétrages, sans utiliser le plot par plot. L'objectif de notre étude était de montrer une efficacité clinique similaire quelle que soit la méthode de choix des plots.

Méthode : Dix patients présentant une maladie de Parkinson au stade de fluctuations ont été opérés entre février 2019 et janvier 2021 avec un choix des plots de stimulation guidé par l'image (groupe VTA). Leurs données cliniques ont été comparées avec une cohorte de patients opérés entre mars 2011 et février 2014 pour lesquels le choix des plots de stimulation a été effectué de manière classique via le test plot par plot (groupe P/P). Le critère de jugement principal était l'amélioration du score UPDRS III entre la phase OFF préopératoire et la condition ON stimulation / OFF médicament en post opératoire à 1 an.

Résultats : L'amélioration de l'UPDRS moteur ne différait pas statistiquement entre les groupes (41,29 dans le groupe P/P, 41,68 dans le groupe VTA,  $p > 0,999$ ). Le nombre d'hospitalisations et la durée d'hospitalisation étaient significativement plus faibles dans le groupe VTA.

Conclusion : Nos résultats montrent que l'efficacité de la stimulation subthalamique bilatérale est comparable, que les choix des plots soient effectués à l'aide du plot par plot ou guidé par l'image. Nos résultats nécessitent d'être confirmés en évaluant davantage de patients.

## ABSTRACT

Introduction: Bilateral subthalamic nucleus stimulation is the standard treatment of Parkinson's disease at advanced stage. The choice of stimulation plots of the leads used to be done by the plot by plot test, which is long and exhausting for patients and the care staff. Recently, our team are using a tracking software of the leads which estimates the Volume of Tissue Activated (VTA) to chose the programming parameters, without using the plot by plot test. The aim of our study was to show a similar efficiency, regardless the way of the plot choice.

Methods: Ten patient with Parkinson's Disease went through surgery of between february 2019 and january 2021, the programming parameters where chosen with the help of a software (VTA group). Their clinical data were compared to another cohort of patients stimulated between march 2011 and february 2014 whose parameters where determined by the plot by plot test (P/P group). Main judgement criterion was the improvement of UPDRS III score between the OFF status before surgery and the condition ON stimulation / OFF Drug one year after surgery.

Résultats: The improvement of motor UPDRS score had no significant difference between the two groups (41,29 in P/P group and 41,68 in VTA group). The number of hospitalisations and the length of time spent in hospital was significantly lower in the VTA group

**Conclusion: Our results show that the efficiency of subthalamic stimulation in Parkinson's disease is similar regardless of the tool used to chose the programming parameters (software or plot by plot test). Our results need to be validated by evaluating more patients.**



# **I. INTRODUCTION**

## **A. La maladie de Parkinson**

La maladie de Parkinson est une maladie neurodégénérative touchant 3/1000 habitants en Europe, 1 % après 65 ans et 3 % au-delà de 80 ans. L'âge médian au diagnostic est à 60ans.

(1) (2)

Elle représente la première cause des syndromes parkinsoniens, définie par la triade « akinésie, rigidité extra pyramidale, tremblement de repos ». (3)

Sur le plan anatomopathologique, elle atteint généralement d'abord le noyau moteur du nerf vague et du tractus olfactif, donnant sur le plan clinique les symptômes pré moteurs de la maladie, puis le locus coeruleus et la substance noire, atteinte responsable des symptômes moteurs, puis finalement le cortex cérébral, occasionnant la symptomatologie cognitive. (4)

(5) Elle est caractérisée par une perte neuronale, principalement dopaminergique et dans une moindre mesure cholinergique et adrénergique ainsi que par la présence de corps de Lewy.

La maladie est définie, selon la Movement Disorders Society (MDS), par la présence d'au moins deux critères positifs, l'absence de critères négatifs et l'absence de signes atypiques (dits « drapeaux rouges »). (6)

Les critères positifs sont une réponse marquée à la stimulation dopaminergique, la présence de dyskinésies induites par la levodopa (L-DOPA), la présence d'un tremblement de repos d'au moins un membre, une perte d'odorat ou une dénervation sympathique cardiaque à la scintigraphie.

Parmi les critères négatifs, il y a entre autres une atteinte cérébelleuse, un trouble oculomoteur, une prise de traitement anti dopaminergique, ou la présence d'une autre maladie neurodégénérative connue expliquant les symptômes.

Concernant les drapeaux rouges, ceux-ci sont au nombre de 10, et comprennent par exemple des chutes répétées précoces, des troubles dysautonomiques majeurs précoces, une progression rapide (inférieure à 5 ans) des signes axiaux, un syndrome parkinsonien bilatéral et symétrique d'emblée. (6)

## **B. Histoire des traitements et évolution de la maladie de PARKINSON**

Tout débuta dans les années 1950, en l'absence de thérapeutique médicamenteuse, la chirurgie lésionnelle fut développée avec la pallidotomie (7) et la thalamotomie (8) (du noyau ventral

intermédiaire du thalamus ou VIM). La première, développée par l'équipe tokyoïte de Narabayashi, reposait sur une procédure chirurgicale stéréotaxique permettant l'administration d'un anesthésiant à base de procaine directement dans le Globus Pallidus interne (Gpi) pour le rendre non fonctionnel.

L'apparition de la LEVODOPA en 1967 a révolutionné la prise en charge de la maladie, mettant de côté la thérapeutique chirurgicale pendant une vingtaine d'années. (9) (10)

Dès lors, le principal traitement repose sur une dopathérapie per-os la L-Dopa et les agonistes dopaminergiques qui permettent de compenser le déficit dopaminergique et de contrôler les symptômes dans la majorité des cas dans les premiers temps de l'évolution de la maladie.

Après vient une période dite de « lune de miel », bien que ce terme soit probablement impropre, les symptômes sont bien contrôlés et ce pendant plusieurs années. Après celle-ci, les complications de la dopathérapie vont apparaître et la fenêtre thérapeutique se réduit au cours de l'évolution de la maladie, se manifestant par l'apparition de fluctuations motrices et de dyskinésies nécessitant le fractionnement de la dopathérapie sur la journée.(11)

Les fluctuations sont définies par la résurgence au cours du nyctémère du syndrome parkinsonien, d'intensité plus ou moins sévère, elles sont donc caractérisées par des états « OFF » durant lesquels le patient est akinétique, « bloqué » car en deçà du seuil de dopamine nécessaire et des états « ON » durant lesquels le patient est à dose efficace de dopathérapie et n'est plus bloqué. De plus, s'ajoutent les complications dopa induites à savoir les dyskinésies qui sont classiquement des mouvements involontaires de type choréique, en pic de dose, mais qui peuvent également être des mouvements involontaires de fin de dose de type dystoniques et douloureux voire de mouvements biphasiques correspondant à des mouvements balliques prédominant volontiers aux membres inférieurs.

Il peut également y avoir des fluctuations non motrices (FNM), le plus souvent associées aux fluctuations motrices mais pas systématiquement. Parmi les plus fréquentes, les fluctuations non motrices peuvent être neuropsychiatriques caractérisées en OFF par une apathie, dépression, anxiété et bradyphrénie alors que l'état ON se caractérise par une euphorie, une hypomanie, une impulsivité et une désinhibition. Les FNM peuvent également être dysautonomiques caractérisées par des accès de sueur, des urgenturies, des bouffées de chaleur ou peuvent être sensitivo-douloureuses.(11)

Avec l'évolution de la maladie, les doses médicamenteuses nécessaires à l'obtention d'une bonne mobilité augmentent, et les complications de la dopathérapie s'accroissent, réduisant ainsi la fenêtre thérapeutique de bien être moteur et comportemental et lorsque les traitements médicamenteux de première ligne ne suffisent plus, il est proposé aux patients un traitement

dit de seconde ligne. Trois solutions existent : la pompe à apomorphine sous cutanée(12), l'infusion intra-intestinale de levodopa/carbidopa (13) et la stimulation cérébrale profonde (SCP). Chacune de ces thérapeutiques comportent des bénéfices et des effets indésirables qui leurs sont propres et nécessitent un bilan rigoureux d'éligibilité. (14)

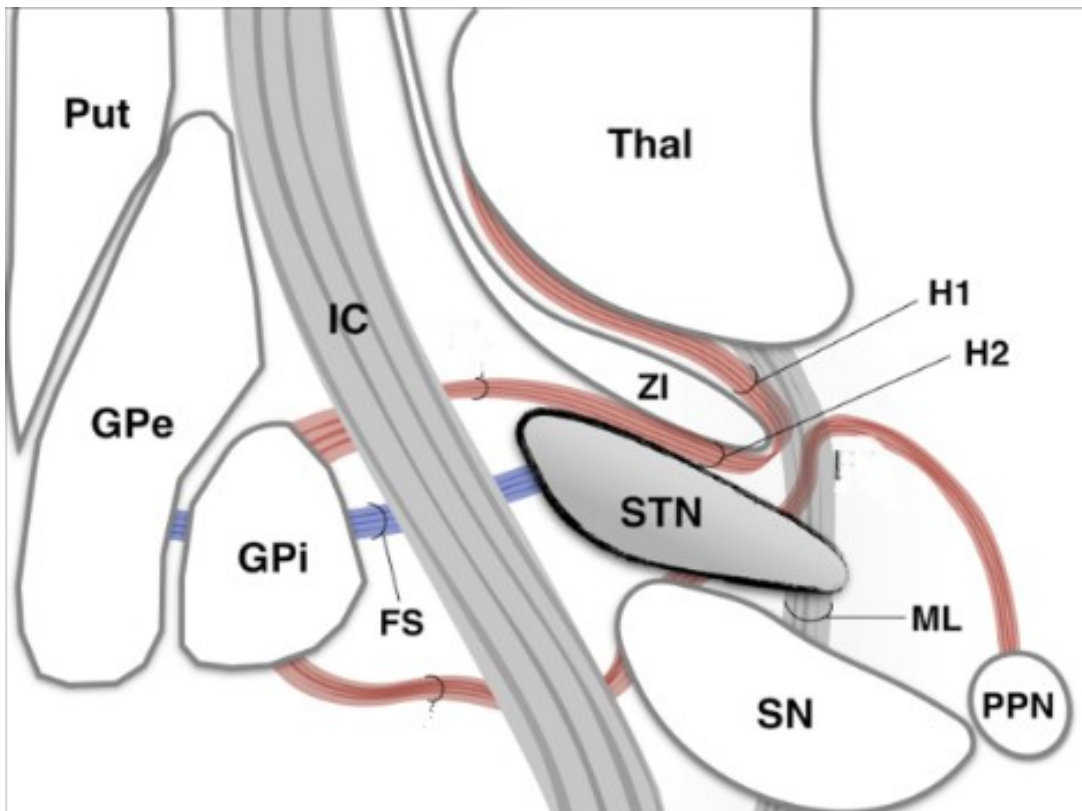
La SCP peut concerner plusieurs régions cérébrales, les principales étant le noyau ventral intermédiaire du thalamus, VIM (15), le pallidum interne (Gpi) (16) et le noyau subthalamique (NST) (17) cette dernière restant encore la cible de référence, même si cela est débattu. (18)

L'efficacité sur les fluctuations motrices et non motrices (hors fluctuations psycho comportementales) de la stimulation cérébrale profonde du NST a d'abord été montrée chez les patients au stade avancé des complications motrices, puis en 2013 il a été montré que la stimulation cérébrale profonde du NST était supérieure à un traitement médicamenteux seul même dès le début des complications motrices.(19) La SCP du NST par rapport à un traitement médicamenteux seul améliore la qualité de vie, les signes moteurs, les signes non moteurs et améliore également les dyskinésies par le biais de la réduction de la dopathérapie per os.(19) (20) (21) (22) (23)

### **C. La stimulation cérébrale profonde du noyau sub-thalamique**

Après bilan d'opérabilité rigoureux et une bonne sélection des patients (24), une stimulation sub-thalamique bilatérale peut être proposée.(25)

Le noyau subthalamique est localisé sur la surface interne de la portion pédonculaire de la capsule interne et est délimité par le noyau rouge en dedans. Caudalement, la partie médiale du noyau recouvre les portions les plus rostrales de la substance noire. (Figure 1) Celui-ci fait la taille d'un grain de riz (environ 200mm<sup>3</sup>) et joue un rôle majeur dans le système des ganglions de la base, il comporte trois sous-couches distinctes : la partie dorso-latérale, sensorimotrice, la partie intermédiaire centrale, ou associative et enfin la partie limbique se situant en antéro médial.(26) Dans la maladie de Parkinson, la déplétion dopaminergique entraîne notamment une suractivité du NST, la stimulation bilatérale de celui-ci permet d'ajuster l'excitabilité des neurones pallidiaux aux stimulations nigrales et striatales via des neurones de projection glutamatergique en participant à une boucle pallido-subthalamo-pallidale. Il peut aussi inhiber à moindre mesure le thalamus via les neurones GABAergiques pallidiaux et nigraux. (27) (28)



*Figure 1: Aspects anatomique du noyau subthalamique et des structures adjacentes.*

*STN : noyau subthalamique ; Gpi/e : Globus Pallidal interne/externe ; Put : Putamen ; Thal : Thalamus ; SN : Substance noire ; PPN : noyau pédiculopontin ; ZI : Zona Incerta ; H1 et H2 : Faisceau thalamique ; FS : Faisceau subthalamique ; ML : Lemnisque médian ; IC : Capsule interne.*

De nombreux modèles ont été développés pour tenter d'expliquer le fonctionnement des ganglions de la base et nous pouvons citer parmi ceux-ci celui d'Alexander et Crutcher (29) (Figure 2), ou celui de Parent (30). Néanmoins, ces modèles ne sont que théoriques, comportent donc des limites et beaucoup d'éléments restent encore très imparfaitement compris.



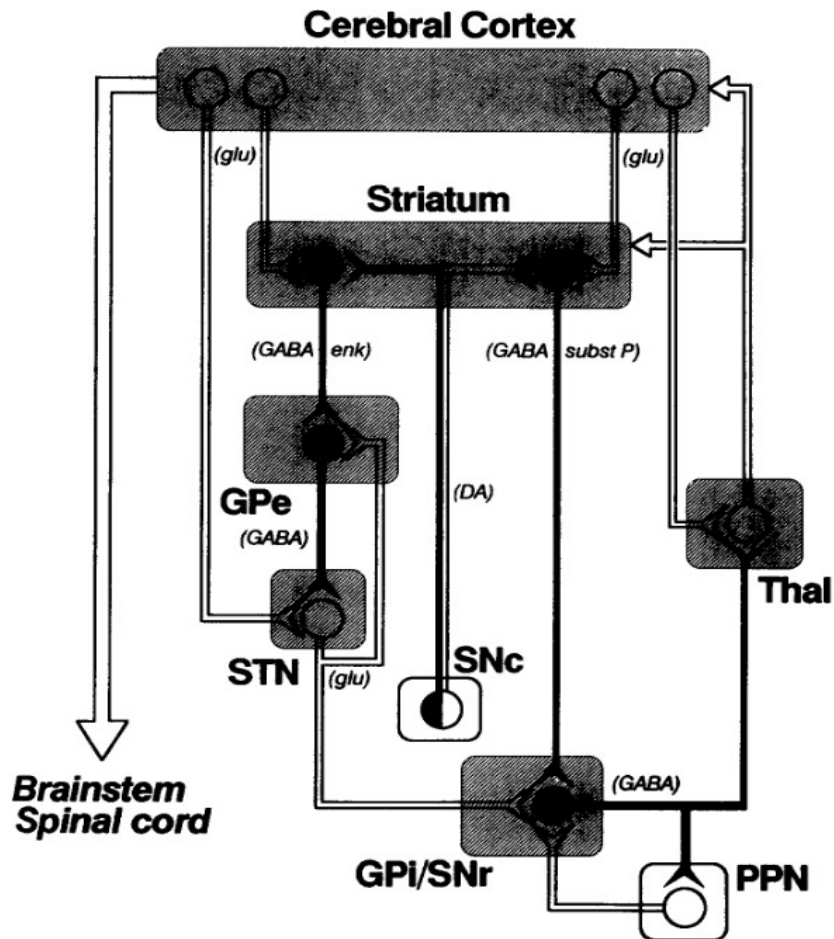
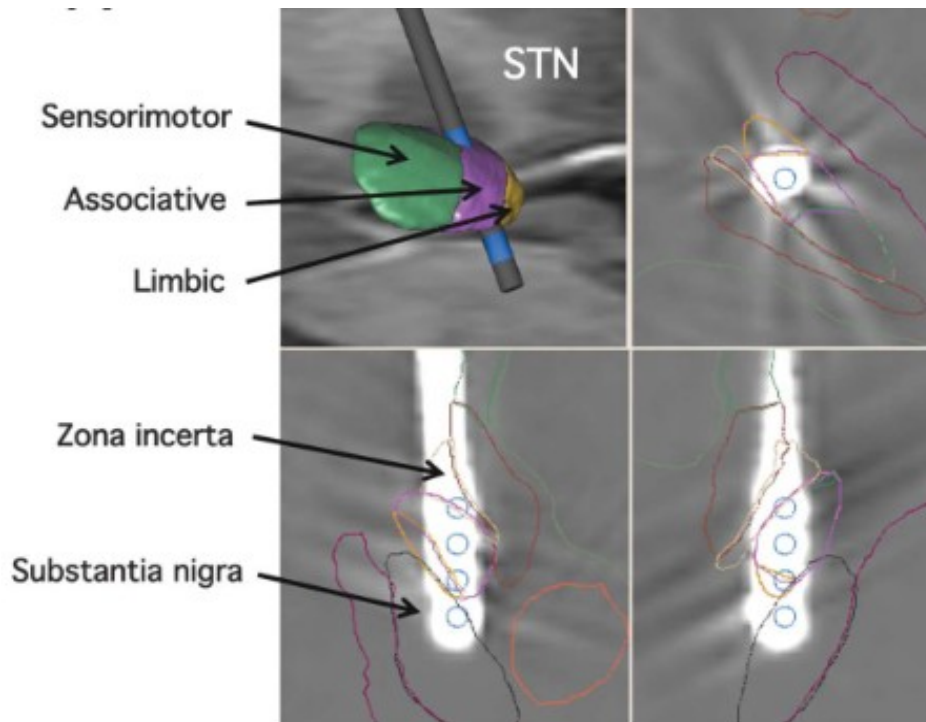


Figure 2: Modèle schématique d'Alexander expliquant les voies "directe" et "indirecte". Les neurones inhibiteurs sont représentés par des symboles pleins, les neurones excitateurs par des symboles ouverts.

Abréviations : DA, dopamine ; enk, enkephaline ; GABA, gamma aminobutyrique acide ; glu, glutamate ; Gpe/i, Globus Pallidus externe/interne ; PPN, noyau pédiculopontin ; Snc/r, Substance noire pars compacta/reticulata ; STN, noyaux subthalamique ; Subst P, Substance P ; Thal : thalamus

Idéalement, la stimulation doit être délivrée au sein du noyau sensitivo-moteur du NST (partie dorso-latérale). (Figure 3) (31) (32). Néanmoins, en fonction de la symptomatologie prédominante, il peut être choisi une autre zone de stimulation (partie médiale en cas de tremblement d'action important par exemple). Parfois l'électrode n'est pas placée exactement au même endroit de chaque NST selon la latéralité des symptômes prédominant et la latéralité (droitier/gaucher) du patient. Les effets positifs de la stimulation du NST sont une réduction du tremblement (notamment dans l'aire subthalamique postérieure), de la rigidité et de l'akinésie.



*Figure 3: Positionnement idéal au sein du noyau subthalamique et rapports aux structures adjacentes.*

*D'après Welter et al. Optimal target localization for subthalamic stimulation*

Il a été montré que les axones se trouvant en dehors de la cible thérapeutique peuvent être activés par la propagation du champ électrique, donc une stimulation trop importante ou un plot de stimulation positionné de manière non idéale peuvent donc amener à des effets indésirables en fonction du tissu stimulé en dehors des limites anatomiques du NST. (27) (33) (34). En cas de stimulation trop latérale, le tractus cortico-bulbaire de la capsule interne peut donner une dysarthrie ou une dysphagie et le tractus cortico-spinal peut donner des

contractions non volontaires de l'hémicorps contro-latéral. En cas de stimulation trop médiale, quatre structures peuvent être source d'effets indésirables : le faisceau dentato-rubro-thalamique entraîne une dysarthrie, effet indésirable classique et souvent tardif ; le noyau rouge peut entraîner des sueurs, nausées, inconfort, paresthésies ou sensations de chaleur ; la portion intracrânienne du nerf oculomoteur (III) peut causer une diplopie et apraxie oculomotrice. Une stimulation trop antérieure peut toucher l'hypothalamus, entraînant des sueurs. Postérieurement au NST, le passage des voies lemniscales peut causer des paresthésies. En région ventrale, la substance noire stimulée cause une akinésie majeure et des hypomanies.(35)

Il existe également des effets indésirables directement liés à la stimulation du NST, une stimulation de la portion limbique du NST donne des troubles du contrôle des impulsions et une dépression, voire même des tentatives de suicide.(36) C'est pour cela que l'on choisit généralement un plot de stimulation dans la partie dorso latérale du NST (sensori-motrice). (37)

Les principaux facteurs prédictifs d'une bonne efficacité de la stimulation subthalamique bilatérale sont une bonne dopa-sensibilité préopératoire, une bonne sélection des patients, et une bonne position des électrodes (au sein des régions sensitivo-motrice et associative du NST). (32)

Jusqu'au début des années 2010, l'opération se réalisait avec une évaluation clinique per opératoire nécessitant un réveil du patient durant la procédure. Cette étape permettait une évaluation de la concordance entre l'enregistrement électrophysiologique et les effets cliniques pour s'assurer de la bonne position des électrodes et ainsi optimiser l'effet thérapeutique en évitant les effets indésirables (plus faible seuil de stimulation permettant l'apparition de l'effet thérapeutique et le plus haut seuil d'effet indésirable). (38) Depuis, il a été montré qu'une chirurgie sous anesthésie générale était aussi efficace que sous anesthésie locale, sous réserve d'une parfaite visualisation des structures anatomiques à l'IRM et la capacité à positionner l'électrode dans cette structure (39), aussi nous nous passons à Amiens, de l'évaluation clinique exhaustive per opératoire.

Cependant, sous anesthésie générale, une évaluation clinique minimale reste effectuée permettant d'évaluer le seuil d'apparition des effets indésirables évaluables, troubles oculomoteurs, contraction tonique nous permettant d'entrevoir la marge de stimulation possible.

Les électrodes les plus utilisées jusqu'à la fin des années 2010 sont unidirectionnelles quadripolaires, c'est-à-dire munies de quatre plots à leurs extrémités (figure 4). (39)

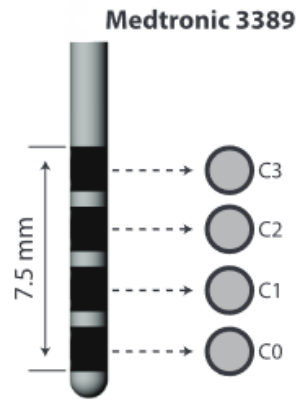


Figure 4: Électrode Quadripolaire (référence MEDTRONIC 3389)

*D'après MEDTRONIC*

En post opératoire, plusieurs évaluations sont réalisées, et parmi elles, le test plot par plot. Cette évaluation vise à déterminer pour chaque plot le seuil d'apparition de l'effet clinique thérapeutique et le seuil d'apparition des effets indésirables permettant de définir la marge thérapeutique. Ceci permet de définir le plot le mieux placé, ayant la meilleure marge thérapeutique. Cette évaluation nécessite que le patient soit à jeun de traitement médicamenteux et chaque évaluation est réalisée avec un total de 8 conditions (4 plots pour chacune des électrodes).

Cette technique de plot par plot est longue, coûteuse (en terme de temps médical et d'hospitalisation), et est fastidieuse pour le patient, devant subir de longues périodes OFF, le temps de réaliser le test pour tous les plots.

De plus, la technique du plot par plot ne permet de mettre en évidence que les effets indésirables stimulo induits apparaissant rapidement après la stimulation et ne permet pas d'évaluer les effets indésirables survenant après une stimulation plus longue (par exemple les effets sur le langage liés à une stimulation trop médiale du NST ou les effet psychiatriques liées à une stimulation trop limbique).

#### **D. Visualisation du volume de tissu activé**

Le volume de tissu activé est la reproduction virtuelle de la diffusion du courant autour du plot de stimulation. (40)

Dans les années 2000, plusieurs équipes dont celle de Sotiropoulos et Steinmetz ont développé des modèles physiologiques pour estimer le volume de tissu activé par stimulation

électrique intra-cérébrale. (34) Pour résumer, le potentiel électrique, ainsi que la dérivée seconde du potentiel électrique, appelée également fonction d'activation, sont responsables de l'activation de l'axone (41). La dérivée seconde du potentiel électrique est responsable de la dépolarisation et de l'hyperpolarisation des neurones situés autour des électrodes (35). La fonction d'activation est utilisée dans ces différents modèles pour estimer le VTA (34). Il a été montré que la diffusion du champ électrique dépendait de la localisation de l'électrode (35), de sa géométrie (42), et des propriétés électriques des tissus environnant (43). Ces propriétés électriques sont dépendantes de l'orientation (44) et du diamètre des axones (34).

Ces dernières années ont vu l'apparition de systèmes de visualisation du volume de tissu activé (dont celui par GUIDE XT développé par Brainlab et celui par SURETUNE développé par Medtronic). Ces logiciels reproduisent virtuellement, en programmant les paramètres de stimulation, la diffusion du courant au sein de la structure d'intérêt, pour ce qui nous intéresse ici, le NST et la diffusion du courant aux structures adjacentes, autrement dit : estimer le VTA.

Il a été démontré que l'estimation du volume tissulaire activé par l'électrode aux limites anatomiques du NST était corrélé au risque d'effets indésirables moteurs. (45)

L'intérêt principal de ces outils de visualisation du VTA est de prédire en postopératoire immédiat la localisation idéale du plot de stimulation, afin de choisir le ou les meilleurs plots ainsi que la meilleure programmation, permettant de s'affranchir du test plot par plot pour choisir les plots à stimuler. (46)

Nous avons pu montrer sur notre population de patients que la visualisation du volume tissulaire activé corrélé au phénotype pouvait nous permettre de choisir les plots optimaux avec une bonne concordance par rapport à la technique de référence à savoir le plot par plot. (47)

Ces améliorations ont pu aboutir grâce aux progrès de l'imagerie cérébrale et l'optimisation des séquences d'imagerie par résonance magnétique nucléaire permettant de mieux visualiser les structures anatomiques : la séquence Fast gray Matter Acquisition T1 Inversion recovery (FGATIR) permet de mieux voir le pallidum et le GPI (48), la séquence High-resolution 3-Dimensional T2\*-Weighted Angiography (3D-SWAN) permet de visualiser le NST (49) et l'imagerie par tenseur de diffusion en 32 direction permet d'obtenir une tractographie de la substance blanche. (50)

Parallèlement à l'optimisation du ciblage opératoire, des progrès considérables ont été réalisés concernant le matériel de stimulation cérébrale profonde, en particulier les électrodes : des électrodes comportant d'avantage de plots (octapolaires dans notre cas : figure 5) ont été

développées et l'une des avancées importantes a concerné l'apparition des électrodes dites directionnelles permettant un volume de tissu activé plus ajustable, épargnant mieux les structures adjacentes, avec théoriquement moins d'effets indésirables inhérents.(51) (52)

A notre connaissance, deux équipes ont étudié cliniquement l'effet d'une stimulation directionnelle comparativement à une stimulation annulaire. (52) (53), mais aucune des deux n'a comparé l'amélioration clinique et qualité de vie des patients ayant bénéficié d'un réglage guidé par l'image tel que disponible grâce aux logiciels de repérage, par rapport à des patients ayant bénéficié d'un réglage à l'aide de la technique de référence (le plot par plot).



*Figure 2: Électrode Octapolaire directionnel  
(d'après BOSTON)*

### **E. Objectif de l'étude**

L'objectif de notre étude était de montrer que, pour des patients stimulés dans le noyau subthalamique pour une maladie de Parkinson au stade de fluctuations, le choix des plots thérapeutiques optimaux réalisé à l'aide du logiciel Guide XT(47), sans effectuer de test plot par plot, ne modifie ni l'amélioration motrice ni la qualité de vie comparativement aux patients réglés de manière classique.

## **II. PATIENTS ET MÉTHODE**

### **A. Population étudiée**

Dans notre centre du CHU AMIENS PICARDIE, entre Février 2019 et janvier 2021, 10 patients présentant une maladie de Parkinson au stade de fluctuations ont été opérés par stimulation cérébrale profonde du NST avec électrodes directionnelles et un choix de plot à l'aide du logiciel d'estimation du VTA via le logiciel GUIDE XT. Dans la suite de l'étude, nous nous y référerons en tant que groupe « VTA ».

Les critères d'inclusion étaient les critères d'éligibilité chirurgicale bien détaillés dans le CAPSIT-PD.(25) L'indication opératoire était décidée en RCP mouvement, constituée de neurologues et un neurochirurgien experts en pathologie du mouvement, des neuropsychologues, psychologues, infirmières, diététiciennes tous formés à la pathologie.

Le principal critère de non inclusion était l'absence de consentement.

Nous avons inclus de manière rétrospective les patients à la date de leur opération et avons recueilli les données préopératoires ainsi que les données post opératoires lors de leur suivi entre 9 et 12 mois après la chirurgie. Leurs données pré et post opératoires ont été comparées à celles d'une cohorte de patients réalisée entre 2011 et 2014, opérés dans les mêmes conditions et pour lesquels les réglages ont été effectués de manière classique en utilisant notamment les données du plot par plot, nous nous y référerons en tant que groupe « P/P » (plot par plot).

Tous les patients ont bénéficié d'un bilan complet comprenant une évaluation clinique avec un examen neurologique exhaustif, complété par une évaluation motrice spécifique : le score MDS-UPDRS (54). Ce score est divisé en 4 parties : la partie I évalue en 13 questions l'expérience non motrice de la vie quotidienne, la partie II évalue en 13 questions l'expérience motrice de la vie quotidienne, la partie III évalue en 18 items objectivement les symptômes moteurs de la maladie de Parkinson, la partie IV évalue en 6 items les complications motrices, chaque item est coté de 0 à 4, donnant un score total croissant avec la sévérité de l'atteinte pour la partie I de 0 à 52, pour la partie II de 0 à 52, pour la partie III de 0 à 132 et pour la partie IV de 0 à 24. Le score moteur, MDS UPDRS III était évalué en « OFF » puis en « ON » après administration supraliminaire de LEVODOPA pour évaluer la dopa sensibilité : il s'agit du test d'administration aiguë de L-Dopa, cette évaluation a été faite systématiquement par un examinateur formé. Les scores obtenus en ON et en OFF étaient comparés pour donner un pourcentage d'amélioration, autrement dit la dopa-sensibilité. Le score axial est un sous score

composite de la MDS UPDRS III, il est compris entre 0 et 20 et est défini par la somme des sous-scores suivants : parole, lever, posture, démarche, et stabilité posturale.

Après la chirurgie, le score MDS-UPDRS III était évalué dans 4 conditions : la première avec le stimulateur allumé et à jeun de traitement pendant au moins 12 heures (condition ON Stim OFF Med), ensuite le stimulateur était éteint (condition OFF Stim OFF Med : Worst OFF). Ensuite il était administré une dose supraliminaire de levodopa pour effectuer le test dans la troisième condition (OFF Stim/ON Med) enfin, le stimulateur était allumé pour effectuer la dernière condition (ON Stim ON Med : Best ON). Ces évaluations motrices permettaient de définir l'efficacité de la L Dopa, soit la dopa-sensibilité (en condition OFF de stimulation), l'efficacité de la stimulation (en pourcentage d'amélioration entre la condition Worst OFF et OFF Med/ON Stim) et l'efficacité cumulée L Dopa et stimulation entre les condition Worst OFF et Best ON.

Différentes échelles ont été également recueillies en pré opératoire : la Parkinson's Disease Quality of life (PDQ 39), autoquestionnaire de qualité de vie en 39 items regroupés en 8 dimensions (mobilité, activité de vie quotidienne, bien être émotionnel, activité en public, soutien social, troubles cognitifs, communication, impotence fonctionnelle ou inconfort physique). Chaque item était coté de 0 (normal) à 4 (perturbation maximale) par le patient. Pour chaque dimension, on divisait la somme des scores de chaque item par 4 puis on multipliait par le nombre d'items dans la dimension. En multipliant le tout par 100, on obtenait un score allant de 0% (normal) à 100% (perturbation maximale) pour chaque dimension. On calculait la PDQ-39 total en additionnant les 8 sous-scores et en les divisant par 8 (55). D'autres questionnaires ont été administrés : la BECK, questionnaire en 13 questions cotées de 0 à 3 dépistant la dépression (0-4 : pas de dépression ; 4-7 : dépression légère ; 8-15 : dépression modérée ; 16 et plus : dépression sévère) (56) (57) , l'échelle d'HAMILTON, questionnaire de 14 questions cotées de 0 à 4 évaluant l'anxiété (score inférieur à 12 : anxiété dite normale, entre 12 et 20 : anxiété légère, entre 20 et 25 : anxiété modérée, supérieur à 25 : anxiété sévère) (58), l'Apathy Scale de STARKSTEIN, questionnaire de 14 questions cotées de 0 à 4 évaluant l'apathie sur les quatre semaines précédant l'évaluation, croissant avec la sévérité de l'atteinte (apathie considérée présente avec un score supérieur ou égal à 14) (59) , et le score de somnolence d'EPWORTH questionnaire en 8 questions cotées de 0 à 3 (croissant avec la sévérité de la somnolence, considéré positif à partir de 10). (60)

Ont été réalisés le Mini Mental Statement (MMS) et la Montreal Cognitive Assesment (MoCA), tests rapides de dépistage de troubles cognitifs sur 30 (décroissant avec la sévérité



des troubles) (61) (62). L'échelle de HOEHN et YAHR a été recueillie également, cotée en 5 stades de sévérité de la maladie de Parkinson en fonction de de l'étendue de l'atteinte et du degré d'autonomie, le stade 5 correspond à celui le plus sévère. (63)

Les patients bénéficiaient également d'un bilan neuropsychologique et psychologique, pour s'assurer de l'absence de contre-indication psychique ou cognitive à la stimulation cérébrale profonde. En cas de nécessité, une évaluation psychiatrique était également réalisée.

Toutes ces données ont également été recueillies en post opératoire, à 3 mois (M3) (sauf échelles comportementales) puis entre 9 et 12 mois (M12) dans leur prise en charge habituelles. Ces échelles comportementales n'avaient pas toutes été recueillies chez les patients du groupe P/P.

Le score MDS-UPDRS III chez les patients du groupe VTA a dû être par la suite modifié pour correspondre avec sa version antérieure (UPDRS III), qui a été réalisé chez les patients du groupe P/P. Pour cela, les items tremblement postural, freezing et tapotement membre inférieur ainsi que leurs sous items ont été soustraits du score MDS-UPDRS III pour donner un score total sur 108. Cette équivalence a été proposée (54) et même validée. (64) La PDQ 39 post opératoire était soustraite de la PDQ 39 préopératoire pour donner une différence brute (positive en cas d'amélioration, négative en cas d'aggravation).

Les patients bénéficiaient également d'une IRM cérébrale pour éliminer des contre-indication morphologiques comme par exemple une atrophie cérébrale trop importante, ainsi qu'une consultation diététique et une consultation infirmière avec éducation thérapeutique.

Les traitements médicamenteux étaient également colligés et la dose totale quotidienne de dopamine (LEDD) calculée. Celle-ci consiste à convertir la dose des traitements dopaminergiques en dose dite équivalent dopa, puis de faire la somme de la consommation et dopa sur 24h pour donner la LEDD. (65)

Les paramètres de stimulation à M3 et M12 ont été évalués.

Enfin, les nombres de consultations, d'hospitalisations et la durée de séjour post opératoire a été évaluée. La durée de séjour postopératoire immédiat a été calculée en jours en comptant le premier jour post opératoire (en réanimation neurochirurgicale) jusqu'au jour de sortie de l'hôpital (de neurologie ou de neurochirurgie), le nombre de consultations post opératoires était compté entre le jour de la sortie et le jour de la date effective du bilan à un an (qui était parfois décalé en raison de situation du service, pandémie, situation du patient...), les jours d'hospitalisation post opératoires (en dehors de l'hospitalisation en lien avec l'implantation) ont été relevés, en comptant la durée de séjour M3, la durée de séjour M12, les hospitalisations supplémentaires (s'il y eût) en lien avec la maladie de Parkinson ou ses

traitements. Le nombre d'hospitalisations post opératoires (entre la sortie post opératoire immédiate et la date du bilan M12) ont été évalués également.

## **B. Procédure chirurgicale**

Tous les patients ont bénéficié d'une IRM cérébrale incluant les séquences 3D SWAN et FGATIR couplée à un scanner cérébral stéréotaxique sous anesthésie générale (afin de limiter les artéfacts de mouvements) 5 jours avant l'intervention chirurgicale. Ils ont tous été opérés sous anesthésie générale, la procédure a été réalisée à l'aide du robot ROSA (MEDTECH) et d'un cadre stéréotaxique. Les images du scanner per-opératoire O-ARM (MEDTRONIC) stéréotaxique ont été fusionnées avec celles de l'IRM préopératoire. La cible était localisée grâce aux images IRM préalablement importées dans le système de planification du robot ROSA, reformatées dans un plan parallèle à la ligne bi commissurale antéro-postérieure (CA-CP) grâce au logiciel ROSANA, cette ligne a été définie par le neurochirurgien fonctionnel réalisant la procédure. Tous ont été opérés par le même neurochirurgien, spécialisé dans ce type de procédure.

Une fois le patient endormi, la planification de la trajectoire terminée, il a été réalisé une craniotomie, puis le scanner O-ARM était mis en place ainsi que le robot qui permettait de corriger d'éventuelles erreurs mécaniques de trajectoires durant l'intervention. Par la suite, tous les patients ont bénéficié d'un enregistrement électrophysiologique de l'activité du NST par le biais de microélectrodes, technique ayant fait preuve de son efficacité pour déterminer les frontières du NST (66). Le repérage neurophysiologique était réalisé après avoir descendu des micro-électrodes simultanément selon la trajectoire précédemment définie. La signature du NST anormalement hyperactif a été recherchée chez tous les patients (rythme bêta)(67). Une fois la cible fonctionnellement optimale identifiée, il était vérifié via le scanner O-ARM le bon positionnement des microélectrodes au sein de la cible anatomique. La phase d'enregistrement était complétée par la réalisation de micro-stimulations, corrélées à une analyse clinique peropératoire (recherche de troubles oculomoteurs/contractions musculaires controlatérales principalement). On procédait ensuite au retrait des micro-électrodes de stimulation et implantait l'électrode définitive le long de la trajectoire fonctionnelle optimale. Après une ultime vérification du bon positionnement des électrodes de stimulation via le scanner O-ARM, le scalp était refermé et les deux électrodes tunnelisées sous la peau dans la région supra et rétro auriculaire. Le neuro-pacemaker était ensuite implanté dans le même temps opératoire et relié aux électrodes par le biais de prolongateurs.

L'implantation d'électrodes directionnelles octa-polaires avec plots multi-polaires (BOSTON, ref:M365DB2202300) a été réalisée pour tous les patients du groupe « VTA ». Ceux du groupe « plot par plot » avaient été implantés d'électrodes quadripolaires avec plots monopolaires (MEDTRONIC, ref :3389).

Dans le groupe P/P, après un bref passage en réanimation neurochirurgicale et surveillance post opératoire, le choix des plots de stimulation était réalisé dans les suites immédiates de l'hospitalisation en chirurgie par l'équipe de neurologie du CHU d'AMIENS en hospitalisation, en condition OFF, en stimulant chaque plot consécutivement à différentes intensités pour déterminer le meilleur plot à stimuler selon la marge thérapeutique la plus large (seuil le plus bas d'efficacité et seuil le plus haut d'effet indésirable).

Dans le groupe « VTA », les plots étaient choisis en post opératoire par un neurochirurgien et un neurologue experts dans la pathologie du mouvement en fonction du VTA estimé à l'aide du logiciel GUIDE XT.

### **C. Critère de jugement**

Il s'agit donc d'une étude rétrospective de non infériorité visant à démontrer que le réglage guidé par l'image permettait une amélioration clinique à 9 - 12 mois après la chirurgie, au moins similaire à celle des patients pour lesquels les réglages avaient été faits de manière classique avec les données du plot par plot.

Le critère de jugement principal est l'amélioration du score UPDRS III (partie motrice de l'UPDRS) et de la qualité de vie des patients évaluée par la PDQ 39. Pour l'amélioration de la partie motrice de l'UPDRS, il a été comparé l'évaluation faite en pourcentage d'amélioration de la condition ON Stim / OFF Med par rapport à la condition OFF préopératoire.

Les critères secondaires étaient l'amélioration ou la stabilité de l'UPDRS IV, la réduction de la dose quotidienne d'équivalent dopa, la stimulo-sensibilité, le nombre de consultations post opératoires, le nombre de jours d'hospitalisation post opératoire, le nombre de jours d'hospitalisation liée à la pathologie ou à ses traitements.

En analyse supplémentaire, nous avons regardé si dans le groupe «VTA», nous trouvions des facteurs prédictifs d'efficacité de la stimulation cérébrale profonde, pour discuter d'une meilleure sélection des patients.

## **D) Procédure statistique**

Les données démographiques entre les deux groupes ont été comparées par des tests non paramétriques : test exact de Fisher ou test de Mann-Whitney selon de type de variable.

La comparaison des données pré-opératoires et post-opératoires ont été réalisées par des tests de Wilcoxon pour les données quantitatives. Les facteurs de corrélation ont été recherchés de manière univariée par test de corrélation de Spearman, sans correction de l'inflation du risque alpha devant la petitesse des échantillons.

Le seuil de significativité (risque alpha) a été défini à 5 % sur des tests bilatéraux.

Tous les résultats ont été obtenus en utilisant le logiciel IBM SPSS Statistics 26.0.

### **III. RÉSULTATS**

#### **A. Description de la population**

L'âge moyen ( $\pm$ DS) des patients était de 62,33 ans ( $\pm$  7,43) au moment de l'intervention, avec une proportion de 62 % d'hommes et une durée d'évolution de la maladie au moment de la chirurgie à 12,38 ans ( $\pm$  4,19). La PDQ 39 était à 35 % en moyenne. L'UPDRS III en OFF était en moyenne à 36,61 sans différence significative entre les groupes avec une dopa sensibilité était de 60 % environ dans les deux groupes. La seule différence significative est la dose d'équivalent dopa (LEDD) qui était plus élevée dans le groupe « plot par plot »

L'ensemble des caractéristiques est détaillé dans le Tableau 1.

La MoCA n'a pas été recueillie dans le groupe P/P, elle était en moyenne à  $24,1 \pm 2,77$  dans le groupe VTA.

Caractéristiques préopératoires des deux groupes				
	P/P (n=14)	VTA (n=10)	Total (n=24)	p
Age au moment de la chirurgie (années)	63,31 ± 6,98	60,95 ± 8,18	62,33 ± 7,43	0,567
Sexe : effectif hommes/femmes (% de femmes)	9/5 (36%)	6/4 (40%)	15/9 (38%)	0,670
Durée d'évolution de la maladie (années)	12,21 ± 3,46	12,60 ± 5,25	12,38 ± 4,19	0,977
UPDRS OFF (/108)	35,5 ± 9,37	37,71 ± 11,75	36,61 ± 10,49	0,770
UPDRS ON (/108)	14,71 ± 7,34	15,92 ± 8,17	15,32 ± 7,65	0,725
Dopa Sensibilité (%)	59,32 ± 15,08	57,96 ± 11,51	58,75 ± 13,44	0,907
Sous Score Axial Off (/20)	5,86 ± 2,65	6,00 ± 2,16	5,91 ± 2,41	0,744
Sous Score Axial ON (/20)	2,79 ± 2,33	2,80 ± 0,42	2,79 ± 1,76	0,335
UPDRS IV (/24)	6,57 ± 2,62	8,40 ± 5,02	7,05 ± 3,35	0,779
Hoehn et Yahr OFF(/5)	2,82 ± 0,61	2,60 ± 0,52	2,73 ± 0,57	0,574
Hoehn et Yahr ON (/5)	2,07 ± 0,51	1,80 ± 0,35	1,93 ± 0,46	0,108
MMS (/30)	25,12 ± 1,80	26,40 ± 2,88	25,83 ± 2,47	0,159
PDQ 39 ( %)	33,71 ± 19,61	36,97 ± 9,75	35,43 ± 14,87	0,165
Dose Équivalent Dopa (mg)	1575,42 ± 476,42	1235,70 ± 303,92	1433,88 ± 440,12	<b>*0,035</b>

**Tableau 1** : Caractéristiques préopératoires. Les données sont exprimées en moyenne ± écart-type sauf pour la variable sexe qui est exprimée en ration homme/femmes. P désigne la p-value, dont le seuil de significativité a été défini à 0,05.

## B. Critère de jugement principal : Évaluation motrice et de la qualité de vie à 1 an

Le score UPDRS III en condition Worst OFF était en moyenne à 36,6. Le pourcentage d'amélioration du l'UPDRS III était environ 41 % dans les deux groupes.

La différence de la PDQ39 était négative dans le groupe P/P et positive dans le groupe VTA sans que cela ne soit significatif.

Il n'y a pas de différence significative entre les deux groupes sur ces données post opératoires.

L'ensemble de ces données figure dans le Tableau 2 ci-dessous.

Évaluation de l'état moteur et de la qualité de vie à 1 an				
	P/P (n=14)	VTA (n=10)	Total (n=24)	p
UPDRS III ON Stim/OFF Med	19,63 ± 5,73	22,00 ± 11,50	20,63 ± 8,43	0,772
UPDRS III OFF Stim/OFF Med	33,83 ± 9,16	40,75 ± 13,20	36,6 ± 11,18	0,216
UPDRS III OFF Stim/ON Med	15,08 ± 7,52	14,75 ± 7,46	14,95 ± 7,30	0,938
UPDRS III ON Stim/ON Med	12,72 ± 6,71	10,00 ± 4,66	11,50 ± 5,90	0,456
<b>Pourcentage d'amélioration condition ON Stim/OFF Med comparé à la condition OFF préopératoire</b>	<b>41,29 ± 19,80</b>	<b>41,68 ± 19,64</b>	<b>41,46 ± 19,17</b>	<b>&gt;0,999</b>
PDQ 39	36,58 ± 16,27	34,22 ± 15,49	35,19 ± 15,35	0,626
<b>Pourcentage d'amélioration de la PDQ39 en post opératoire comparé au préopératoire (un résultat positif montre une amélioration)</b>	<b>- 16,51 ± 48,26</b>	<b>7,10 ± 31,46</b>	<b>- 2,62 ± 39,67</b>	<b>0,329</b>

*Tableau 2: Critère de jugement principal : comparaison post opératoire des données motrices et de qualité de vie. Les données sont exprimées en moyenne ± écart type. Les conditions sont notées en « condition de stimulation / condition médicamenteuse », le p désigne la p-value dont le seuil de significativité a été défini à 0,05. Les critères principaux prédéfinis sont surlignés en gras.*

### **C. Critères de jugement secondaire : Autres caractéristiques postopératoires**

La dose d'équivalent DOPA était réduite de plus de 60 % dans les deux groupes, de manière plus forte dans le groupe P/P sans que cela ne soit significatif. La stimulo-sensibilité et le pourcentage d'amélioration globale étaient plus importants dans le groupe VTA, sans que cela n'atteigne le seuil de significativité. La durée d'hospitalisation post opératoire était significativement plus basse dans le groupe VTA (6,3 jours en moyenne contre 18,93 dans le groupe P/P, avec une p-value <001) ainsi que le nombre d'hospitalisations post opératoires et le nombre total de jours d'hospitalisations entre la chirurgie et le bilan M12.

L'ensemble de ces données est détaillé dans le tableau 3.

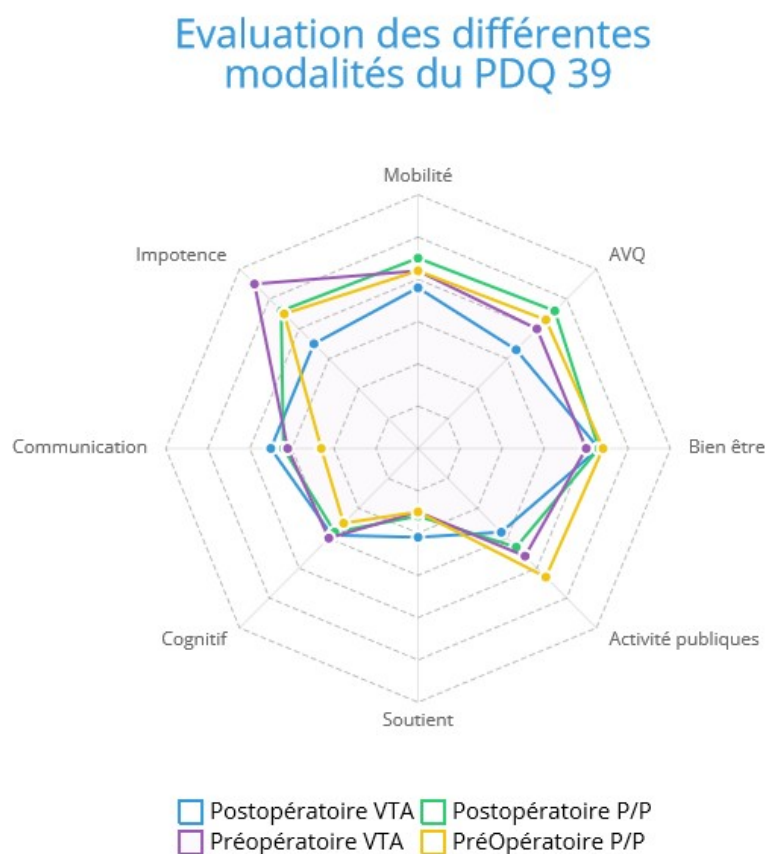


Autres caractéristiques postopératoires				
	P/P (n=14)	VTA (n=10)	Total (n=24)	p
LEDD (mg)	492 ± 273,86	448,4 (231,4)	495,13 (254,89)	0,346
Pourcentage de réduction de la LEDD	67,38 ± 17,36	62,79 (18,23)	61,25 (17,38)	0,861
Stimulo sensibilité (%)	43,66± 9,20	47,87 (17,36)	45,43 (13,00)	0,137
Dopa sensibilité (%)	56,38 ± 16,71	63,80 (15,03)	59,15 (15,92)	0,487
Amélioration globale (%)	64,19 ± 16,24	75,59 (9,43)	68,58 (14,65)	0,098
UPDRS IV	3,7 ± 3,6	5,71 (3,68)	4,52 (3,72)	0,169
Délai en mois entre chirurgie et bilan à un an (min-max)	13,06 (11,25-18,84)	12,56 (9,1-18,6)	12,17 (9,1-18,84)	0,831
Nombre de jours d'hospitalisation en postopératoires immédiat (min-max)	18,93 (8-45)	6,3 (5-15)	13,75 (5-45)	<b>*&lt;0,001</b>
Nombre de consultations entre chirurgie et bilan M12 (min-max)	6,57 (4-11)	7,4 (6-13)	6,96 (4-13)	0,422
Nombre d'hospitalisations entre la sortie post opératoire immédiate et bilan M12 (min-max)	2 (0,96)	1,2 (0,79)	1,79 (1,062)	<b>*0,015</b>
Nombre de jours d'hospitalisation entre sortie post opératoire immédiate et bilan M12 (min-max)	17,07 (4-53)	8,2 (4-17)	14,00 (4-53)	<b>*0,049</b>
Nombre de jours d'hospitalisation total entre date chirurgie et bilan M12 (min-max)	34,78 (17-66)	14,5 (9-23)	26,25 (9-66)	<b>*&lt;0,001</b>

**Tableau 3** : Critères de jugement secondaires : comparaisons des autres caractéristiques post opératoires. Les données sont exprimées en moyenne ± écart-type sauf les données de délai entre chirurgie et bilan à un an nombre de consultations / hospitalisations post opératoires ainsi que les nombres de jours d'hospitalisation exprimées en moyennes (minimum-maximum). Le p désigne la P value dont la significativité a été définie à 0,05.

#### D. Evaluation des différentes dimensions de la PDQ 39

Il n'y a pas de différence significative concernant les différents sous-scores de la PDQ-39, que cela soit entre les groupes ou en comparant les conditions pré et post opératoire. A noter que les patients du groupe VTA ont été plutôt améliorés sur l'impotence fonctionnelle, la mobilité et les activités de la vie quotidienne. Les résultats sont affichés dans le Graphique 1.



**Graphique 1** : Evaluations des différentes modalités de la PDQ 39 : les points les plus éloignés du centre montrent une atteinte plus sévères.

### E. Efficacité de la stimulation du NST et de la prise en charge associée sur l'UPDRS III et la PDQ 39

Dans les deux groupes, le score UPDRS III était significativement amélioré à un an par rapport à l'UPDRS III préopératoire ( $p < 0,001$  en moyenne,  $p = 0,005$  dans le groupe P/P et  $p = 0,012$  dans le groupe VTA).

Il n'y avait pas de différence significative entre la PDQ 39 préopératoire et la PDQ 39 post opératoire, que ce soit globalement ou dans chacun des groupes.

L'ensemble de ces données est repris dans le tableau 4.

Évaluation de l'amélioration motrice et de la qualité de vie post opératoire à 1 an			
	Préopératoire en condition OFF	Post opératoire Condition ON Stim/ OFF Med	p
UPDRS III groupe P/P (/108)	35,5 ± 9,37	19,63 ± 5,73	<b>*0,005</b>
UPDRS III groupe VTA (/108)	37,71 ± 11,75	22,00 ± 11,50	<b>*0,012</b>
UPDRS III 2 groupes (/108)	36,61 ± 10,49	20,63 ± 8,43	<b>*&lt;001</b>
PDQ 39 groupe P/P (%)	33,71 ± 19,61	36,58 ± 16,27	0,866
PDQ 39 groupe VTA (%)	36,97 ± 9,75	34,22 ± 15,49	0,575
PDQ 39 2 groupes (%)	35,43 ± 14,87	35,19 ± 15,35	0,795

**Tableau 4:** Comparaison de l'UPDRS III et de la PDQ 39 en préopératoire et à 1 an de la chirurgie. Les résultats sont exprimés en moyennes ± écarts-types. Le p désigne la p-value dont la significativité a été définie à 0,05.

## F. Recherche de facteur prédictif de bonne efficacité à 1 an.

Sur les différentes analyses effectuées, il n'y a pas de facteur de corrélation significatif entre les variables testées et l'efficacité à un an, que cela soit sur la PDQ 39 ou sur l'UPDRS III.

L'ensemble de ces données statistiques est exprimé dans le tableau 5.

Recherche de facteurs préopératoires prédictifs de bonne efficacité de la stimulation dans le groupe VTA		
Rho, (p-value)	Amélioration PDQ 39	Amélioration UPDRS III
Age au moment de la chirurgie	0,515 (0,128)	0,024 (0,955)
Durée évolution avant chirurgie	0,012 (0,973)	0,214 (0,610)
UPDRS OFF	-0,140 (0,700)	-0,383 (0,349)
UPDRS ON	-0,245 (0,496)	-0,458 (0,254)
Dopa Sensibilité	-0,006 (0,987)	-0,263 (0,528)
Sous Score Axial Off	-0,268 (0,454)	-0,352 (0,393)
Sous Score Axial ON	-0,522 (0,122)	-0,082 (0,846)
UPDRS IV	-0,500 (0,391)	0,400 (0,600)
PDQ 39	0,079 (0,829)	-0,333 (0,420)
LEDD	-0,456 (0,186)	-0,108 (0,799)

**Tableau 5 :** Recherche univariée dans le groupe VTA de facteur de corrélation de bonne efficacité : les différentes variables ont été testées séparément avec l'amélioration de la PDQ 39 et l'amélioration de l'UPDRS III.

Les résultats affichés sont Rho de Spearman (p-value). Le seuil de significativité a été défini à 0,05.

#### IV. DISCUSSION

La stimulation subthalamique bilatérale est le traitement de choix de la maladie de Parkinson au stade de fluctuations motrices, chez les patients bien sélectionnés. (25) Le parcours thérapeutique du patient est long, parfois difficile en raison des nombreux tests, que cela soit en hospitalisations ou en consultations. Classiquement, le choix des plots et autres paramètres optimaux de stimulation nécessitait une évaluation longue de chacun des 8 plots. Depuis 2019, nous utilisons dans notre centre le logiciel Guide XT pour choisir les plots de stimulation.

Dans notre population, la durée d'évolution de la maladie au moment de la chirurgie était de 12,38 ans, donnée que nous retrouvons dans les pratiques habituelles des centres implanteurs (selon les études entre 10,8 et 15,6 ans), l'âge au moment de la chirurgie était en moyenne à 62,33 ans, chiffre concordant avec la littérature (entre 55 et 65 ans). L'UPDRS III en OFF était à 35, la LEDD préopératoire était en moyenne à 1433,88 mg, la PDQ 39 était à 35 % en moyenne, la Dopa sensibilité légèrement inférieure à 60 %. Ces données sont comparables à celles retrouvées dans la littérature. (17) (18) (19) (22) (24) (68) (69) (70) (71) (72)

Les groupes VTA et P/P étaient comparables sur l'ensemble des données analysées en préopératoire, excepté sur la LEDD qui était plus faible dans le groupe VTA (1235,7 mg contre 1575,42). Néanmoins, ces doses restent dans la fourchette des doses d'équivalent dopa retrouvée en préopératoire dans les centres implanteurs (entre 800 et 2000mg) et la différence, bien que statistiquement significative, ne semble pas pertinente cliniquement, de plus, la durée d'évolution de la maladie avant chirurgie était la même.

Dans les deux groupes, l'UPDRS moteur en condition ON Stim/OFF Med était significativement amélioré de 41,68 % comparativement à l'état OFF préopératoire dans le groupe VTA contre 41,29 % dans le groupe P/P. L'amélioration globale apportée par la levodopa et la stimulation était de 75,59 % dans le groupe VTA contre 64,19 % dans le groupe P/P. Ces données sont concordantes avec la littérature. Dans la revue de la littérature de Fluchere et al (71), reprenant les résultats de sept études de patients opérés par stimulation subthalamique bilatérale sous anesthésie générale, le pourcentage d'amélioration en OFF Med était entre 25 et 66 %. Dans les essais randomisés d'Odekerken (70), de Weaver (21) et celui de Schuepbach (19) le pourcentage d'amélioration était respectivement de 49 %, 29 % et 40 %.

Ces améliorations motrices ne différaient significativement pas entre les deux groupes de notre étude. Autrement dit que les réglages soient effectués de manière classique ou guidés

par l'image sans passer par l'étape du plot par plot, l'amélioration clinique était comparable. De plus, la p-value extrêmement proche de 1 ( $>0,999$ ), dans la comparaison entre les groupes concernant l'amélioration de l'UPDRS III en condition ON Stim / OFF Med comparativement au OFF préopératoire, conforte notre hypothèse d'absence de différence, bien qu'on ne puisse le prouver sur des petits effectifs. L'idéal aurait été un essai dit de non infériorité, prospectif, en définissant une différence d'efficacité acceptable. Néanmoins ce type d'étude est impossible à petite échelle et sur une durée aussi courte, notre étude permet de montrer une non infériorité dans notre population et ouvre la voie à des études ultérieures pour confirmer nos résultats à grande échelle et dans d'autres centres.

De plus, la réduction de la dopathérapie était comparable dans les deux groupes.

Concernant la PDQ 39, celle-ci n'est significativement pas améliorée à un an dans le groupe VTA ni dans le groupe P/P et il n'y a pas de différence significative entre les deux groupes. Dans la littérature, lorsque la PDQ 39 était le critère de jugement principal, il était montré une amélioration significative. Dans l'étude complémentaire de Schuepbach (73), il a été montré que la PDQ 39 s'améliorait significativement à deux ans chez des patients ayant des scores élevés en préopératoire (significatif à partir de 15 %, avec des résultats très bons à partir de 45 %). L'équipe de Martinez-Martin (74) a montré une baisse significative de 50 % chez des patients opérés par SCP du NST avec une PDQ 39 préopératoire à 40. Nos patients avaient une PDQ 39 préopératoire d'environ 35 %, soit un score relativement bas, ce qui pourrait en partie expliquer l'absence d'amélioration. L'équipe de Haitao (75) a montré dans un essai incluant 16 patients opérés par SCP du NST une amélioration significative de la PDQ 39 dès 6 mois, qui persiste à 1 an, néanmoins leurs patients avaient une PDQ 39 de base très sévère (en moyenne 80). L'analyse de la PDQ39 dans notre étude est délicate. Malheureusement, beaucoup de données sont manquantes (5 données manquantes sur 14 en pré-opératoire et 7 données manquantes sur 14 en post-opératoire) dans le groupe plot par plot. De plus, s'il s'agit d'un auto-questionnaire, le remplissage est mal aisé pour certains patients qui ont besoin de l'aide de l'examineur, aide qui n'a pas toujours été optimale.

Dans le groupe VTA, la durée de séjour postopératoire immédiat était de 6 jours contre près de 19 en moyenne dans le groupe plot par plot. Le nombre d'hospitalisations (programmées ou non) entre la sortie post-opératoire et le bilan à un an était également significativement plus faible dans le groupe VTA (1,2 contre 2 dans le groupe P/P). Le nombre de jours d'hospitalisation entre la chirurgie (que cela soit en prenant en compte ou non le post opératoire immédiat) était significativement plus faible dans le groupe VTA, jusqu'à plus de

deux fois moins (19 jours dans le groupe P/P contre 8,2 dans le groupe VTA si l'on prend pas en compte le postopératoire immédiat).

Il n'y avait pas de différence significative entre les groupes quant à leur nombre de consultation post opératoire à un an. Nous avons été surpris par ce résultat. En effet, le changement de procédure accompagné d'une réduction drastique de la durée d'hospitalisation était assorti d'une planification de consultations plus fréquentes et régulières comparativement à la procédure classique mise en place jusqu'alors.

Concernant la recherche de facteur prédictif de bonne efficacité, les variables testées ne sont pas revenues significatives. La petitesse de notre effectif ne nous permettait pas d'effectuer d'analyse multivariée. Il n'a pas été réalisé de correction de l'inflation du risque alpha, d'une part du fait du caractère non paramétrique des tests et d'autre part étant donné le fait qu'aucune variable ne soit revenue significative.

Ainsi, notre étude montre que l'amélioration clinique des patients à 1 an était similaire dans les deux groupes. Le réglage par l'image avec estimation du VTA sans effectuer de plot par plot permet d'obtenir la même efficacité clinique qu'avec la méthode classique. Cette procédure est utilisée en pratique courante dans notre centre depuis 2019. Ceci a été possible grâce à l'amélioration des techniques d'imagerie- Lefranc et *al* ont montré en 2014 que la séquence 3D SWAN permet de visualiser le NST avec une meilleure précision que la séquence T2 Spin Echo (49), grâce aux progrès des techniques de chirurgie couplées à l'imagerie IRM préopératoire et scanner per-opératoire avec le robot ROSA (76), grâce à une sélection rigoureuse des patients via une parfaite coopération entre l'équipe médicale, chirurgicale, paramédicale.

Nous avons déjà montré que le choix par logiciel ou par la technique du plot par plot était concordant (47). A notre connaissance, aucune équipe n'a montré la non infériorité clinique à un an entre les deux techniques.

Ces optimisations concourent à alléger de manière importante le parcours de soin tout en garantissant une très bonne efficacité aux patients. L'hospitalisation post opératoire immédiate est très réduite, la durée de séjour est diminuée de moitié et les patients ne passent plus en neurologie en post opératoire immédiat.

La plupart des hospitalisations était principalement due à des problèmes de réglages, ce qui laisse à penser que les réglages seraient plus efficaces lorsqu'ils sont guidés par l'image.

Réduire les DMS, optimiser le parcours de soin en favorisant les suivis en consultations participent au projet de réhabilitation rapide et constitue l'un des axes majeurs du plan maladies neurodégénératives. L'aspect médico-économique de la réduction des durées

d'hospitalisations n'a pas été évaluée dans notre étude mais la réduction franche de la DMS dans le groupe VTA plaide en faveur de la réduction des coûts. De plus, le test plot par plot est un test long très consommateur de temps médical et paramédical. La démographie médicale neurologique nécessite plus que jamais des optimisations du temps médical sans compromis sur le bénéfice thérapeutique de nos patients.

La principale force de notre étude est la comparabilité des deux groupes : ils sont issus du même bassin de population, ont été opérés dans les mêmes conditions ont été pris en charge par la même équipe médicale et neurochirurgicale. Malgré nos faibles effectifs, nous avons quand même montré la baisse significative du nombre de jour d'hospitalisation. Concernant l'évaluation motrice à 1 an, nos résultats sont très similaires entre les groupes.

Notre étude comporte néanmoins des biais.

D'abord, le petit effectif induit un manque de puissance important et oblige à relativiser la portée des résultats. De plus, cette étude est monocentrique et les résultats obtenus nécessiteraient d'être confirmés par d'autres équipes. Le caractère rétrospectif de notre étude et le nombre de données manquantes constituent également des sources de biais regrettables.

Par ailleurs, il est également difficile d'isoler la technique de choix des plots comme seule différence entre les groupes, les électrodes utilisées dans les deux groupes étant différentes, la directionnalité à elle seule, permet très probablement de concourir à optimiser les résultats.

Par ailleurs, la plupart des échelles cognitivo comportementales utilisées actuellement n'était pas utilisée systématiquement dans notre pratique au début des années 2010, ce qui nous a empêché de comparer les deux groupes sur ce plan-là.

De plus, l'une des principales difficultés que nous avons rencontrées est liée la pandémie à COVID-19 : réduction de l'activité chirurgicale et déprogrammation massive des hospitalisations de suivi expliquant la réalisation des bilans de suivi à des délais très variables dans le groupe VTA.

Du fait des reprogrammations de blocs opératoires liés à la pandémie à COVID-19, certains patients opérés dans notre centre n'ont pas encore bénéficié à l'heure actuelle de leur bilan à un an, ceux-ci n'ont pas été inclus dans notre étude mais le seront par la suite.

Même si la pandémie a dérégulé notre programmation, elle a permis de catalyser l'extension de la téléconsultation à présent effectuée de manière courante en neurologie et en neurochirurgie. Celle-ci a nécessité une optimisation de l'éducation thérapeutique des patients avec une formation accrue à l'utilisation de la télécommande permettant des réglages à distance. Concernant les bilans à M3 et M12, pour des raisons d'organisation de service, nos patients entrent en général le mardi après-midi pour évaluation psychologique, le test en quatre



conditions se déroule le mercredi matin à jeun, puis sortent le jeudi ou le vendredi selon la programmation des bilans neuropsychologiques, évaluations nutritionnelles et la séance d'éducation thérapeutique.

Nous ne disposons malheureusement pas de secteur d'hospitalisation programmée de semaine, l'admission la veille du test moteur est donc impérative. Un secteur d'hospitalisation programmée permettrait de réduire davantage les durées de séjour. De plus, effectuer les bilans évolutifs en hôpital de jour est en cours de réflexion. Malheureusement, l'accès à ce secteur est limité, impossible au jour d'aujourd'hui.

De plus, il pourrait être intéressant d'évaluer le ressenti du patient sur le parcours de soin lors de la procédure chirurgicale, depuis le bilan préopératoire jusqu'au suivi, ceci étant non évalué dans la plupart des études, dont la nôtre.

## **V. CONCLUSION**

Nous avons montré que le choix des plots thérapeutiques optimaux réalisé à l'aide du logiciel avec estimation du VTA, sans effectuer de test plot par plot, ne modifiait ni l'amélioration motrice ni la qualité de vie comparativement aux patients pour lesquels les choix des plots avaient été effectués à l'aide de la méthode classique du plot par plot.

Le réglage par l'image a permis, outre du fait d'obtenir le bénéfice thérapeutique clinique escompté, de poursuivre l'optimisation du parcours de soin en réduisant de manière drastique les durées de séjour sans augmenter de manière significative le nombre de consultations et de réduire le temps médical nécessaire aux réglages et aux différents tests même si cela n'est pas évalué ici.

La qualité de vie des patients du groupe VTA n'est pas supérieure à celle des patients du groupe P/P. La satisfaction des patients concernant le parcours de soin n'a malheureusement pas été évaluée.

Nos résultats sont encourageants et nécessitent d'être confirmés sur une cohorte plus grande avec plus de patients et probablement de manière multicentrique.

• BIBLIOGRAPHIE

1. Carriere N, Verloop D, Dupont C, Fontaine V, Tir M, Krystkowiak P, et al. Descriptive study of the parkinsonian population in the north of France: Epidemiological analysis and healthcare consumption. *Rev Neurol (Paris)*. juin 2017;173(6):396-405.
2. Lee A, Gilbert RM. Epidemiology of Parkinson Disease. *Neurol Clin*. nov 2016;34(4):955-65.
3. Levin J, Kurz A, Arzberger T, Giese A, Höglinger GU. The Differential Diagnosis and Treatment of Atypical Parkinsonism. *Dtsch Arztebl Int*. févr 2016;113(5):61-9.
4. Braak H, Del Tredici K, Rüb U, de Vos RAI, Jansen Steur ENH, Braak E. Staging of brain pathology related to sporadic Parkinson's disease. *Neurobiol Aging*. avr 2003;24(2):197-211.
5. Emamzadeh FN, Surguchov A. Parkinson's Disease: Biomarkers, Treatment, and Risk Factors. *Front Neurosci* [Internet]. 30 août 2018 [cité 25 mars 2021];12. Disponible sur: <https://www.ncbi.nlm.nih.gov/pmc/articles/PMC6125353/>
6. Postuma RB, Berg D, Stern M, Poewe W, Olanow CW, Oertel W, et al. MDS clinical diagnostic criteria for Parkinson's disease. *Mov Disord Off J Mov Disord Soc*. oct 2015;30(12):1591-601.
7. Narabayashi H, Okuma T. Procaine-Oil Blocking of the Globus Pallidus for the Treatment of Rigidity and Tremor of Parkinsonism (Preliminary Report). *Proc Jpn Acad*. 1953;29(3):134-7.
8. Hassler R, Riechert T. [Indications and localization of stereotactic brain operations]. *Nervenarzt*. 20 nov 1954;25(11):441-7.
9. Rahman M, Murad GJA, Mocco J. Early history of the stereotactic apparatus in neurosurgery. *Neurosurg Focus*. sept 2009;27(3):E12.
10. Hornykiewicz O. A brief history of levodopa. *J Neurol*. nov 2010;257(S2):249-52.
11. Armstrong MJ, Okun MS. Diagnosis and Treatment of Parkinson Disease: A Review. *JAMA*. 11 févr 2020;323(6):548-60.
12. Deleu D, Hanssens Y, Northway MG. Subcutaneous Apomorphine: An Evidence-Based Review of its Use in Parkinson's Disease. *Drugs Aging*. 2004;21(11):687-709.
13. Buhmann C, Hilker R, Lingor P, Schrader C, Schwarz J, Wolz M, et al. Levodopa/carbidopa intestinal gel (LCIG) infusion as mono- or combination therapy. *J Neural Transm*. août 2017;124(8):1005-13.
14. Guide parcours de soins maladie de Parkinson [Internet]. Haute Autorité de Santé. [cité 22 août 2021]. Disponible sur: [https://www.has-sante.fr/jcms/c\\_1242645/fr/guide-parcours-de-soins-maladie-de-parkinson](https://www.has-sante.fr/jcms/c_1242645/fr/guide-parcours-de-soins-maladie-de-parkinson)
15. Benabid AL, Pollak P, Seigneuret E, Hoffmann D, Gay E, Perret J. Chronic VIM Thalamic Stimulation in Parkinson's Disease, Essential Tremor and Extra-Pyramidal

- Dyskinesias. In: Meyerson BA, Broggi G, Martin-Rodriguez J, Ostertag C, Sindou M, éditeurs. *Advances in Stereotactic and Functional Neurosurgery 10*. Vienna: Springer; 1993. p. 39-44. (*Acta Neurochirurgica*).
16. Siegfried J, Lippitz B. Bilateral chronic electrostimulation of ventroposterolateral pallidum: a new therapeutic approach for alleviating all parkinsonian symptoms. *Neurosurgery*. déc 1994;35(6):1126-9; discussion 1129-1130.
  17. Benabid AL, Chabardes S, Mitrofanis J, Pollak P. Deep brain stimulation of the subthalamic nucleus for the treatment of Parkinson's disease. *Lancet Neurol*. janv 2009;8(1):67-81.
  18. Wong JK, Cauraugh JH, Ho KWD, Broderick M, Ramirez-Zamora A, Almeida L, et al. STN vs. GPi deep brain stimulation for tremor suppression in Parkinson disease: A systematic review and meta-analysis. *Parkinsonism Relat Disord*. janv 2019;58:56-62.
  19. Schuepbach WMM, Rau J, Knudsen K, Volkmann J, Krack P, Timmermann L, et al. Neurostimulation for Parkinson's Disease with Early Motor Complications [Internet]. <http://dx.doi.org/10.1056/NEJMoa1205158>. Massachusetts Medical Society; 2013 [cité 4 juill 2021]. Disponible sur: <https://www.nejm.org/doi/10.1056/NEJMoa1205158>
  20. Gervais-Bernard H, Xie-Brustolin J, Mertens P, Polo G, Klinger H, Adamec D, et al. Bilateral subthalamic nucleus stimulation in advanced Parkinson's disease: five year follow-up. *J Neurol*. févr 2009;256(2):225-33.
  21. Weaver FM, Follett K, Stern M, Hur K, Harris C, Marks WJ, et al. Bilateral deep brain stimulation vs best medical therapy for patients with advanced Parkinson disease: a randomized controlled trial. *JAMA*. 7 janv 2009;301(1):63-73.
  22. Follett KA, Weaver FM, Stern M, Hur K, Harris CL, Luo P, et al. Pallidal versus subthalamic deep-brain stimulation for Parkinson's disease. *N Engl J Med*. 3 juin 2010;362(22):2077-91.
  23. Kurtis MM, Rajah T, Delgado LF, Dafsari HS. The effect of deep brain stimulation on the non-motor symptoms of Parkinson's disease: a critical review of the current evidence. *NPJ Park Dis*. 2017;3:16024.
  24. Welter ML, Houeto JL, Tezenas du Montcel S, Mesnage V, Bonnet AM, Pillon B, et al. Clinical predictive factors of subthalamic stimulation in Parkinson's disease. *Brain J Neurol*. mars 2002;125(Pt 3):575-83.
  25. Defer GL, Widner H, Marié RM, Rémy P, Levivier M. Core assessment program for surgical interventional therapies in Parkinson's disease (CAPSIT-PD). *Mov Disord Off J Mov Disord Soc*. juill 1999;14(4):572-84.
  26. Lambert C, Zrinzo L, Nagy Z, Lutti A, Hariz M, Foltynie T, et al. Confirmation of functional zones within the human subthalamic nucleus: Patterns of connectivity and sub-parcellation using diffusion weighted imaging. *Neuroimage*. mars 2012;60(1):83-94.
  27. Bostan AC, Strick PL. The basal ganglia and the cerebellum: nodes in an integrated network. *Nat Rev Neurosci*. juin 2018;19(6):338-50.

28. Aubignat M, Lefranc M, Tir M, Krystkowiak P. Deep brain stimulation programming in Parkinson's disease: Introduction of current issues and perspectives. *Rev Neurol (Paris)*. 1 déc 2020;176(10):770-9.
29. Alexander GE, Crutcher MD. Functional architecture of basal ganglia circuits: neural substrates of parallel processing. *Trends Neurosci*. juill 1990;13(7):266-71.
30. Parent A, Hazrati LN. Functional anatomy of the basal ganglia. I. The cortico-basal ganglia-thalamo-cortical loop. *Brain Res Brain Res Rev*. janv 1995;20(1):91-127.
31. Herzog J, Fietzek U, Hamel W, Morsnowski A, Steigerwald F, Schrader B, et al. Most effective stimulation site in subthalamic deep brain stimulation for Parkinson's disease. *Mov Disord Off J Mov Disord Soc*. sept 2004;19(9):1050-4.
32. Welter M-L, Schüpbach M, Czernecki V, Karachi C, Fernandez-Vidal S, Golmard J-L, et al. Optimal target localization for subthalamic stimulation in patients with Parkinson disease. *Neurology*. 15 avr 2014;82(15):1352.
33. Groenewegen HJ. The basal ganglia and motor control. *Neural Plast*. 2003;10(1-2):107-20.
34. Sotiropoulos SN, Steinmetz PN. Assessing the direct effects of deep brain stimulation using embedded axon models. *J Neural Eng*. juin 2007;4(2):107-19.
35. McIntyre CC, Mori S, Sherman DL, Thakor NV, Vitek JL. Electric field and stimulating influence generated by deep brain stimulation of the subthalamic nucleus. *Clin Neurophysiol Off J Int Fed Clin Neurophysiol*. mars 2004;115(3):589-95.
36. Giannini G, Francois M, Lhommée E, Polosan M, Schmitt E, Fraix V, et al. Suicide and suicide attempts after subthalamic nucleus stimulation in Parkinson disease. *Neurology*. 2 juill 2019;93(1):e97-105.
37. Dayal V, Limousin P, Foltynie T. Subthalamic Nucleus Deep Brain Stimulation in Parkinson's Disease: The Effect of Varying Stimulation Parameters. *J Park Dis*. 7(2):235-45.
38. Houeto J-L, Welter M-L, Bejjani P-B, Tezenas du Montcel S, Bonnet A-M, Mesnage V, et al. Subthalamic stimulation in Parkinson disease: intraoperative predictive factors. *Arch Neurol*. mai 2003;60(5):690-4.
39. Lefranc M, Zouitina Y, Tir M, Merle P, Ouendo M, Constans J-M, et al. Asleep Robot-Assisted Surgery for the Implantation of Subthalamic Electrodes Provides the Same Clinical Improvement and Therapeutic Window as Awake Surgery. *World Neurosurg*. oct 2017;106:602-8.
40. Butson CR, Cooper SE, Henderson JM, McIntyre CC. Patient-Specific Analysis of the Volume of Tissue Activated During Deep Brain Stimulation. *NeuroImage*. 15 janv 2007;34(2):661.
41. Rattay F. Analysis of models for external stimulation of axons. *IEEE Trans Biomed Eng*. oct 1986;33(10):974-7.

42. Butson CR, Cooper SE, Henderson JM, Wolgamuth B, McIntyre CC. Probabilistic Analysis of Activation Volumes Generated During Deep Brain Stimulation. *NeuroImage*. 1 févr 2011;54(3):2096.
43. Grill WM. Modeling the effects of electric fields on nerve fibers: influence of tissue electrical properties. *IEEE Trans Biomed Eng*. 1 août 1999;46(8):918-28.
44. Ranck JB. Which elements are excited in electrical stimulation of mammalian central nervous system: a review. *Brain Res*. 1 nov 1975;98(3):417-40.
45. Bunaux K, Tir M, Constans J-M, Macron J-M, Krystkowiak P, Lefranc M. Predicting Current Thresholds for Pyramidal Tract Activation Using Volume of Activated Tissue Modeling in Patients Undergoing Deep Brain Stimulation Surgery. *World Neurosurg*. sept 2018;117:e692-7.
46. Carl B, Bopp M, Saß B, Waldthaler J, Timmermann L, Nimsky C. Visualization of volume of tissue activated modeling in a clinical planning system for deep brain stimulation. *J Neurosurg Sci*. 4 févr 2020;
47. Devaluez M, Tir M, Krystkowiak P, Aubignat M, Lefranc M. Selection of deep brain stimulation contacts using volume of tissue activated software following subthalamic nucleus stimulation. *J Neurosurg*. 23 oct 2020;1-8.
48. Sudhyadhom A, Haq IU, Foote KD, Okun MS, Bova FJ. A high resolution and high contrast MRI for differentiation of subcortical structures for DBS targeting: The Fast Gray Matter Acquisition T1 Inversion Recovery (FGATIR). *NeuroImage*. août 2009;47:T44-52.
49. Lefranc M, Derrey S, Merle P, Tir M, Constans J-M, Montpellier D, et al. High-Resolution 3-Dimensional T2\*-Weighted Angiography (HR 3-D SWAN): An Optimized 3-T Magnetic Resonance Imaging Sequence for Targeting the Subthalamic Nucleus. *Neurosurgery*. 1 juin 2014;74(6):615-27.
50. Oppenheim C, Ducreux D, Rodrigo S, Hodel J, Tourdias T, Charbonneau F, et al. Imagerie en tenseur de diffusion et tractographie de l'encéphale et de la moelle. *J Radiol*. 1 mars 2007;88(3, Part 2):510-20.
51. Doshi PK, Das D. Deep Brain Stimulation for Parkinson's Disease: Currents Status and Emerging Concepts. *Neurol India*. déc 2020;68(Supplement):S179-86.
52. Dayal V, Roquemaurel AD, Grover T, Ferreira F, Salazar M, Milabo C, et al. Novel Programming Features Help Alleviate Subthalamic Nucleus Stimulation-Induced Side Effects. *Mov Disord*. 2020;35(12):2261-9.
53. A. Schnitzler, P. Mir, A. Matthew. Directional Deep Brain Stimulation for Parkinson's Disease: Results of an International Crossover Study With Randomized, Double-Blind Primary Endpoint [Internet]. Wiley Online Library. [cité 10 juin 2021]. Disponible sur: <https://onlinelibrary.wiley.com/doi/10.1111/ner.13407>
54. Goetz CG, Tilley BC, Shaftman SR, Stebbins GT, Fahn S, Martinez-Martin P, et al. Movement Disorder Society-sponsored revision of the Unified Parkinson's Disease Rating Scale (MDS-UPDRS): scale presentation and clinimetric testing results. *Mov Disord Off J Mov Disord Soc*. 15 nov 2008;23(15):2129-70.

55. Jenkinson C, Fitzpatrick R, Peto V, Greenhall R, Hyman N. The Parkinson's Disease Questionnaire (PDQ-39): development and validation of a Parkinson's disease summary index score. *Age Ageing*. sept 1997;26(5):353-7.
56. Collet L, Cottraux J. [The shortened Beck depression inventory (13 items). Study of the concurrent validity with the Hamilton scale and Widlöcher's retardation scale]. *L'Encephale*. avr 1986;12(2):77-9.
57. Beck AT, Ward CH, Mendelson M, Mock J, Erbaugh J. An inventory for measuring depression. *Arch Gen Psychiatry*. juin 1961;4:561-71.
58. Hamilton M. A Rating Scale for Depression. *J Neurol Neurosurg Psychiatry*. 1 févr 1960;23(1):56-62.
59. Starkstein SE, Mayberg HS, Preziosi TJ, Andrezejewski P, Leiguarda R, Robinson RG. Reliability, validity, and clinical correlates of apathy in Parkinson's disease. *J Neuropsychiatry Clin Neurosci*. 1992;4(2):134-9.
60. Johns MW. A new method for measuring daytime sleepiness: the Epworth sleepiness scale. *Sleep*. déc 1991;14(6):540-5.
61. Derouesne C, Poitreneau J, Hugonot L, Kalafat M, Dubois B, Laurent B. [Mini-Mental State Examination: a useful method for the evaluation of the cognitive status of patients by the clinician. Consensual French version]. *Presse Medicale Paris Fr* 1983. 12 juin 1999;28(21):1141-8.
62. Nasreddine ZS, Patel BB. Validation of Montreal Cognitive Assessment, MoCA, Alternate French Versions. *Can J Neurol Sci J Can Sci Neurol*. sept 2016;43(5):665-71.
63. Hoehn MM, Yahr MD. Parkinsonism: onset, progression and mortality. *Neurology*. mai 1967;17(5):427-42.
64. Merello M, Gerschovich ER, Ballesteros D, Cerquetti D. Correlation between the Movement Disorders Society Unified Parkinson's Disease rating scale (MDS-UPDRS) and the Unified Parkinson's Disease rating scale (UPDRS) during l-dopa acute challenge. *Parkinsonism Relat Disord*. nov 2011;17(9):705-7.
65. Schade S, Mollenhauer B, Trenkwalder C. Levodopa Equivalent Dose Conversion Factors: An Updated Proposal Including Opicapone and Safinamide. *Mov Disord Clin Pract*. avr 2020;7(3):343.
66. Lanotte M, Rizzone M, Bergamasco B, Faccani G, Melcarne A, Lopiano L. Deep brain stimulation of the subthalamic nucleus: anatomical, neurophysiological, and outcome correlations with the effects of stimulation. *J Neurol Neurosurg Psychiatry*. janv 2002;72(1):53.
67. Whitmer D, Solages C de, Hill B, Yu H, Henderson JM, Bronte-Stewart H. High frequency deep brain stimulation attenuates subthalamic and cortical rhythms in Parkinson's disease. *Front Hum Neurosci* [Internet]. 2012 [cité 1 oct 2021];6. Disponible sur: <https://www.ncbi.nlm.nih.gov/labs/pmc/articles/PMC3366347/>

68. Tir M, Devos D, Blond S, Touzet G, Reyns N, Duhamel A, et al. Exhaustive, one-year follow-up of subthalamic nucleus deep brain stimulation in a large, single-center cohort of parkinsonian patients. *Neurosurgery*. août 2007;61(2):297-304; discussion 304-305.
69. Krack P, Batir A, Van Blercom N, Chabardes S, Fraix V, Ardouin C, et al. Five-year follow-up of bilateral stimulation of the subthalamic nucleus in advanced Parkinson's disease. *N Engl J Med*. 13 nov 2003;349(20):1925-34.
70. Odekerken VJJ, Boel JA, Schmand BA, de Haan RJ, Figuee M, van den Munckhof P, et al. GPi vs STN deep brain stimulation for Parkinson disease: Three-year follow-up. *Neurology*. 23 févr 2016;86(8):755-61.
71. Fluchere F, Witjas T, Eusebio A, Bruder N, Giorgi R, Leveque M, et al. Controlled general anaesthesia for subthalamic nucleus stimulation in Parkinson's disease. *J Neurol Neurosurg Psychiatry*. oct 2014;85(10):1167-73.
72. Deuschl G, Schade-Brittinger C, Krack P, Volkmann J, Schäfer H, Bötzel K, et al. A randomized trial of deep-brain stimulation for Parkinson's disease. *N Engl J Med*. 31 août 2006;355(9):896-908.
73. Schuepbach WMM, Tonder L, Schnitzler A, Krack P, Rau J, Hartmann A, et al. Quality of life predicts outcome of deep brain stimulation in early Parkinson disease. *Neurology*. 5 mars 2019;92(10):e1109.
74. Martínez-Martín P, Valldeoriola F, Tolosa E, Pilleri M, Molinuevo JL, Rumià J, et al. Bilateral subthalamic nucleus stimulation and quality of life in advanced Parkinson's disease: STN-DBS and QOL in PD. *Mov Disord*. mars 2002;17(2):372-7.
75. Li H, Liang S, Yu Y, Wang Y, Cheng Y, Yang H, et al. Effect of Subthalamic Nucleus Deep Brain Stimulation (STN-DBS) on balance performance in Parkinson's disease. *PLoS ONE*. 11 sept 2020;15(9):e0238936.
76. Lefranc M, Capel C, Pruvot AS, Fichten A, Desenclos C, Toussaint P, et al. The impact of the reference imaging modality, registration method and intraoperative flat-panel computed tomography on the accuracy of the ROSA® stereotactic robot. *Stereotact Funct Neurosurg*. 2014;92(4):242-50.



## ANNEXES

### Test de qualité de vie de la PDQ 39

A CAUSE DE VOTRE MALADIE DE PARKINSON combien de fois avez-vous vécu les situations suivantes, au cours du mois précédent ?

		Jamais	Rarement	Parfois	Souvent	Toujours ou ne peut jamais faire
1	Avez-vous eu des difficultés dans la pratique de vos loisirs?	<input type="checkbox"/>	<input type="checkbox"/>	<input type="checkbox"/>	<input type="checkbox"/>	<input type="checkbox"/>
2	Avez-vous eu des difficultés à vous occuper de votre maison : ménage, cuisine, bricolage,...	<input type="checkbox"/>	<input type="checkbox"/>	<input type="checkbox"/>	<input type="checkbox"/>	<input type="checkbox"/>
3	Avez-vous eu des difficultés à porter des sacs de provisions?	<input type="checkbox"/>	<input type="checkbox"/>	<input type="checkbox"/>	<input type="checkbox"/>	<input type="checkbox"/>
4	Avez-vous eu des problèmes pour faire 1 km à pied?	<input type="checkbox"/>	<input type="checkbox"/>	<input type="checkbox"/>	<input type="checkbox"/>	<input type="checkbox"/>
5	Avez-vous eu des problèmes pour faire 100 m à pied?	<input type="checkbox"/>	<input type="checkbox"/>	<input type="checkbox"/>	<input type="checkbox"/>	<input type="checkbox"/>
6	Avez-vous eu des problèmes à vous déplacer chez vous, aussi aisément que vous l'auriez souhaité?	<input type="checkbox"/>	<input type="checkbox"/>	<input type="checkbox"/>	<input type="checkbox"/>	<input type="checkbox"/>
7	Avez-vous eu des problèmes à vous déplacer dans les lieux publics?	<input type="checkbox"/>	<input type="checkbox"/>	<input type="checkbox"/>	<input type="checkbox"/>	<input type="checkbox"/>
8	Avez-vous eu besoin de quelqu'un pour vous accompagner quand vous sortez?	<input type="checkbox"/>	<input type="checkbox"/>	<input type="checkbox"/>	<input type="checkbox"/>	<input type="checkbox"/>
9	Avez-vous eu peur ou avez-vous été inquiet à l'idée de tomber en public?	<input type="checkbox"/>	<input type="checkbox"/>	<input type="checkbox"/>	<input type="checkbox"/>	<input type="checkbox"/>
10	Avez-vous été confiné(e) chez vous plus que vous ne l'auriez souhaité?	<input type="checkbox"/>	<input type="checkbox"/>	<input type="checkbox"/>	<input type="checkbox"/>	<input type="checkbox"/>
11	Avez-vous eu des difficultés pour vous laver?	<input type="checkbox"/>	<input type="checkbox"/>	<input type="checkbox"/>	<input type="checkbox"/>	<input type="checkbox"/>
12	Avez-vous eu des difficultés pour vous habiller?	<input type="checkbox"/>	<input type="checkbox"/>	<input type="checkbox"/>	<input type="checkbox"/>	<input type="checkbox"/>
13	Avez-vous eu des difficultés pour boutonner vos vêtements ou pour lacer vos chaussures?	<input type="checkbox"/>	<input type="checkbox"/>	<input type="checkbox"/>	<input type="checkbox"/>	<input type="checkbox"/>
14	Avez-vous eu des difficultés pour écrire lisiblement?	<input type="checkbox"/>	<input type="checkbox"/>	<input type="checkbox"/>	<input type="checkbox"/>	<input type="checkbox"/>
15	Avez-vous eu des difficultés pour couper la nourriture?	<input type="checkbox"/>	<input type="checkbox"/>	<input type="checkbox"/>	<input type="checkbox"/>	<input type="checkbox"/>
16	Avez-vous eu des difficultés pour tenir un verre sans le renverser?	<input type="checkbox"/>	<input type="checkbox"/>	<input type="checkbox"/>	<input type="checkbox"/>	<input type="checkbox"/>
17	Vous êtes-vous sent(i) déprimé(e)?	<input type="checkbox"/>	<input type="checkbox"/>	<input type="checkbox"/>	<input type="checkbox"/>	<input type="checkbox"/>
18	Vous êtes-vous sent(i) isolé(e) et seul(e)?	<input type="checkbox"/>	<input type="checkbox"/>	<input type="checkbox"/>	<input type="checkbox"/>	<input type="checkbox"/>
19	Vous êtes-vous sent(i) au bord des larmes ou avez-vous pleuré?	<input type="checkbox"/>	<input type="checkbox"/>	<input type="checkbox"/>	<input type="checkbox"/>	<input type="checkbox"/>
20	Avez-vous ressenti de la colère ou de l'amertume?	<input type="checkbox"/>	<input type="checkbox"/>	<input type="checkbox"/>	<input type="checkbox"/>	<input type="checkbox"/>
21	Vous êtes vous-sent(i) anxieux(se)?	<input type="checkbox"/>	<input type="checkbox"/>	<input type="checkbox"/>	<input type="checkbox"/>	<input type="checkbox"/>
22	Vous êtes-vous sent(i) inquiet(e) pour votre avenir?	<input type="checkbox"/>	<input type="checkbox"/>	<input type="checkbox"/>	<input type="checkbox"/>	<input type="checkbox"/>
23	Avez-vous ressenti le besoin de dissimuler aux autres votre maladie de Parkinson?	<input type="checkbox"/>	<input type="checkbox"/>	<input type="checkbox"/>	<input type="checkbox"/>	<input type="checkbox"/>

24	Avez-vous évité des situations où vous deviez manger ou boire en public?	<input type="checkbox"/>	<input type="checkbox"/>	<input type="checkbox"/>	<input type="checkbox"/>	<input type="checkbox"/>
25	Vous êtes-vous senti(e) gêné(e) en public à cause de votre maladie de Parkinson?	<input type="checkbox"/>	<input type="checkbox"/>	<input type="checkbox"/>	<input type="checkbox"/>	<input type="checkbox"/>
26	Vous êtes-vous senti(e) inquiet(e) des réactions des autres à votre égard?	<input type="checkbox"/>	<input type="checkbox"/>	<input type="checkbox"/>	<input type="checkbox"/>	<input type="checkbox"/>
27	Avez-vous eu des problèmes dans vos relations avec vos proches?	<input type="checkbox"/>	<input type="checkbox"/>	<input type="checkbox"/>	<input type="checkbox"/>	<input type="checkbox"/>
28	Avez-vous manqué du soutien dont vous aviez besoin, de la part de votre époux(se) ou conjoint(e) (si pas de conjoint, cochez la case prévue à cet effet)	<input type="checkbox"/>	<input type="checkbox"/>	<input type="checkbox"/>	<input type="checkbox"/>	<input type="checkbox"/>
29	Avez-vous manqué du soutien dont vous aviez besoin, de la part de votre famille ou de vos ami(e)s proches?	<input type="checkbox"/>	<input type="checkbox"/>	<input type="checkbox"/>	<input type="checkbox"/>	<input type="checkbox"/>
30	Vous êtes-vous endormi(e) dans la journée d'une façon inattendue?	<input type="checkbox"/>	<input type="checkbox"/>	<input type="checkbox"/>	<input type="checkbox"/>	<input type="checkbox"/>
31	Avez-vous eu des problèmes de concentration, par exemple en lisant ou en regardant la télévision?	<input type="checkbox"/>	<input type="checkbox"/>	<input type="checkbox"/>	<input type="checkbox"/>	<input type="checkbox"/>
32	Avez-vous senti que votre mémoire était mauvaise?	<input type="checkbox"/>	<input type="checkbox"/>	<input type="checkbox"/>	<input type="checkbox"/>	<input type="checkbox"/>
33	Avez-vous fait de mauvais rêves ou eu des hallucinations?	<input type="checkbox"/>	<input type="checkbox"/>	<input type="checkbox"/>	<input type="checkbox"/>	<input type="checkbox"/>
34	Avez-vous des difficultés pour parler?	<input type="checkbox"/>	<input type="checkbox"/>	<input type="checkbox"/>	<input type="checkbox"/>	<input type="checkbox"/>
35	Vous êtes-vous senti(e) incapable de communiquer normalement avec les autres?	<input type="checkbox"/>	<input type="checkbox"/>	<input type="checkbox"/>	<input type="checkbox"/>	<input type="checkbox"/>
36	Vous êtes-vous senti(e) ignoré(e) par les autres?	<input type="checkbox"/>	<input type="checkbox"/>	<input type="checkbox"/>	<input type="checkbox"/>	<input type="checkbox"/>
37	Avez-vous eu des crampes ou spasmes musculaires douloureux?	<input type="checkbox"/>	<input type="checkbox"/>	<input type="checkbox"/>	<input type="checkbox"/>	<input type="checkbox"/>
38	Avez-vous eu mal ou avez-vous eu des douleurs dans les articulations ou dans le corps?	<input type="checkbox"/>	<input type="checkbox"/>	<input type="checkbox"/>	<input type="checkbox"/>	<input type="checkbox"/>
39	Avez-vous eu la sensation désagréable de chaud ou de froid?	<input type="checkbox"/>	<input type="checkbox"/>	<input type="checkbox"/>	<input type="checkbox"/>	<input type="checkbox"/>

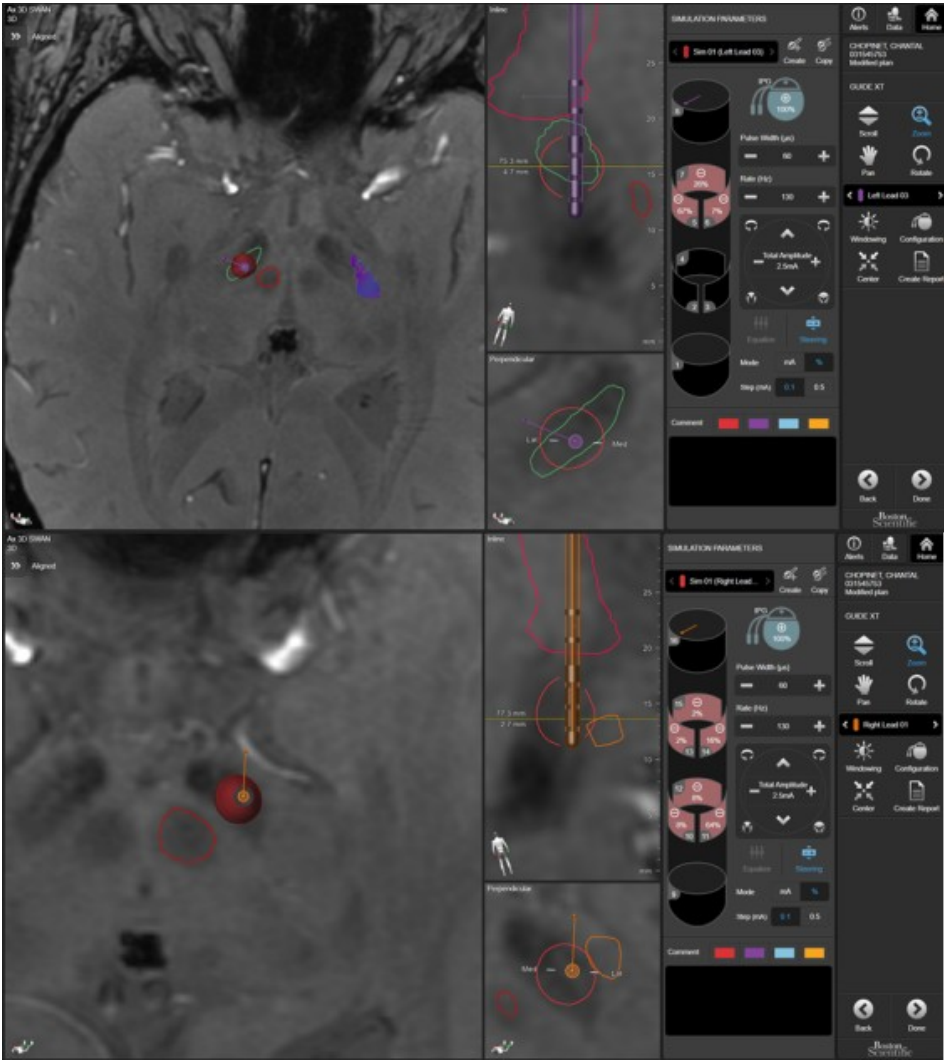
Cotation score moteur de la MDS-UPDRS III

	0	1	2	3	4
<b>Parole</b>	Normale	Perte volume, diction ou modulation. Mais, toujours facilement compréhensible	Quelques mots sont peu clairs	Quelques phrases sont peu claires	La plupart du discours est difficile à comprendre
<b>Expression faciale</b>	Normale	Diminution de la fréquence du clignement	Rareté des mouvements autour de la bouche, lèvres non séparées	Au repos, bouche entrouverte de façon occasionnelle	Au repos, bouche entrouverte la plupart du temps
<b>Rigidité</b>	Absente	Uniquement lors de manœuvres d'activation	Spontanée, membre facilement mobilisé	Spontanée, besoin d'effort pour obtenir amplitude complète	Spontanée, amplitude complète non réalisée
<b>Mobilité des membres</b>	Interruptions ou hésitations	1-2	3-5	>5	Ne peut pas ou à peine réaliser le mouvement
	Ralentissement	minime	léger	modéré	
	Diminution d'amplitude	A la fin	A la moitié	Dès le deuxième	
<b>Lever du fauteuil</b>	Normal	Plus lent ou besoin de plusieurs essais	Besoin des accoudoirs	Besoin des accoudoirs et de plusieurs essais ou tendance à repartir en arrière	Ne peut se lever sans aide
<b>Marche</b>	Normale	Altération minime	Altération substantielle	Besoin d'une aide technique	Besoin d'une aide humaine
<b>Freezing</b>	0	Ligne droite OK. Mais, blocage unique au démarrage, demi-tour ou porte	Ligne droite OK. Mais, blocages successifs au démarrage, demi-tour ou porte	Blocage unique en ligne droite	Plusieurs blocages en ligne droite
<b>Stabilité posturale</b>	1-2 pas	3-5 pas	>5 pas. Mais, retrouve son équilibre seul	Chute s'il n'est pas rattrapé	Perd l'équilibre spontanément ou avec une petite poussée
<b>Posture</b>	normale	Pourrait être normal pour une personne + âgée	Le patient peut corriger sa posture anormale si on lui demande	Non corrigeable	Extrêmement anormal
<b>Bradykinésie corporelle</b>	Lenteur et pauvreté du mouvement	minime	léger	modéré	sévère
<b>Tremblement des membres (posture, cinétique, repos)</b>	0	<1 cm	1-3 cm	3-10 cm	>10 cm
<b>Tremblement de repos lèvres/machoire</b>	0	< 1 cm	1-2 cm	2-3 cm	>3 cm
<b>Constance du tremblement de repos</b>	0	<25%	25-50	50-75	>75% de la durée de l'examen

## Résumé MDS UPDRS partie I à IV

1. A	Source principale d'information	<input type="checkbox"/> patient <input type="checkbox"/> aidant <input type="checkbox"/> patient et aidant	3.3a	Rigidité - Cou	
			3.3b	Rigidité - ESD	
<b>Part I : Expérience non motrice de la vie quotidienne</b>			3.3c	Rigidité - ESG	
1.1	Altération cognitive		3.3d	Rigidité - EID	
1.2	Hallucinations et psychose		3.3e	Rigidité - EIG	
1.3	Humeur dépressive		3.4a	Tapotement de doigt - ED	
1.4	Etat anxieux		3.4b	Tapotement de doigt - EG	
1.5	Apathie		3.5a	Mouvements de la main - ED	
1.6	Signes de syndrome de dysrégulation dopaminergique		3.5b	Mouvements de la main - EG	
	Qui remplit ce questionnaire	<input type="checkbox"/> patient <input type="checkbox"/> aidant <input type="checkbox"/> patient et aidant	3.6a	Mouvements pronation et supination des mains - ED	
			3.6b	Mouvements pronation et supination des mains - EG	
1.7	Problèmes de sommeil		3.7a	Tapotement de l'orteil - ED	
1.8	Somnolence diurne		3.7b	Tapotement de l'orteil - EG	
1.9	Douleur et autres sensations		3.8a	Agilité de la jambe - ED	
1.10	Problèmes urinaires		3.8b	Agilité de la jambe - EG	
1.11	Problèmes de constipation		3.9	Lever du fauteuil	
1.12	Sensation de tête vide au lever		3.10	Marche	
1.13	Fatigue		3.11	Blocage de la Marche (Freezing)	
<b>Part II : Aspects moteurs des expériences de la vie quotidienne</b>			3.12	Stabilité posturale	
2.1	Parole (élocution)		3.13	Posture	
2.2	Salivation et fait de baver		3.14	Spontanéité globale du mouvement	
2.3	Mastication et déglutition		3.15a	Tremblement postural des mains - ED	
2.4	Taches alimentaires		3.15b	Tremblement postural des mains - EG	
2.5	Habillage		3.16a	Tremblement d'action des mains - ED	
2.6	Hygiène		3.16b	Tremblement d'action des mains - EG	
2.7	Ecriture		3.17a	Amplitude du tremblement de repos - ESD	
2.8	Passe-temps favoris et autres activités		3.17b	Amplitude du tremblement de repos - ESG	
2.9	Se tourner dans le lit		3.17c	Amplitude du tremblement de repos - EID	
2.10	Tremblement		3.17d	Amplitude du tremblement de repos - EIG	
2.11	Sortir du lit, d'une voiture, d'un siège profond		3.17e	Amplitude du tremblement de repos - lèvres / mâchoire	
2.12	Marche et équilibre		3.18	Constance du tremblement de repos	
2.13	Blocages à la marche (Freezing)			Des dyskinésies étaient-elles présentes pendant l'examen ?	<input type="checkbox"/> NON <input type="checkbox"/> OUI
<b>Part III : Examen moteur</b>				Si oui, ces mouvements ont-ils interféré avec vos évaluations ?	<input type="checkbox"/> NON <input type="checkbox"/> OUI
3. a	Le patient reçoit-il des médicaments pour traiter les symptômes de la MP ?	<input type="checkbox"/> NON <input type="checkbox"/> OUI		Echelle Hoehn & Yahr	
<b>Part IV : Complications motrices</b>					
3. b	Etat clinique du patient	<input type="checkbox"/> On <input type="checkbox"/> Off	4.1	Temps passé avec des dyskinésies	
3. c	Le patient est-il sous lévodopa ?	<input type="checkbox"/> NON <input type="checkbox"/> OUI	4.2	Retentissement fonctionnel des dyskinésies	
3. C1	Si oui, minutes écoulées depuis la dernière dose de lévodopa :		4.3	Durée des périodes Off	
			4.4	Retentissement fonctionnel des fluctuations	
3. 1	Parole		4.5	Complexité des fluctuations motrices	
3. 2	Expression faciale		4.6	Dystonie douloureuse en état Off	

Exemple de visualisation du VTA d'après le logiciel GUIDE XT (Brainlab).





## STIMULATION SUBTHALAMIQUE BILATÉRALE : APPORTS DE L'UTILISATION DE LOGICIEL DE REPÉRAGE DANS LE CHOIX DES PLOTS.

### Résumé

**Introduction :** La stimulation subthalamique bilatérale est le traitement de choix dans la maladie de Parkinson au stade des fluctuations motrices. Le choix des plots de stimulation était effectué à l'aide du test plot par plot, technique longue et pénible pour les patients et les soignants. Récemment, nous utilisons un logiciel de repérage des plots et d'estimation du volume de tissu activé (VTA) pour choisir les paramètres, sans utiliser le test plot par plot. L'objectif de notre étude était de montrer une efficacité clinique similaire quelle que soit la méthode de choix des plots.

**Méthode :** Dix patients présentant une maladie de Parkinson au stade de fluctuations ont été opérés entre février 2019 et janvier 2021 avec un choix des plots de stimulation guidé par l'image (groupe VTA). Leurs données cliniques ont été comparées avec une cohorte de patients opérés entre mars 2011 et février 2014 pour lesquels le choix des plots de stimulation a été effectué de manière classique via le test plot par plot (groupe P/P). Le critère de jugement principal était l'amélioration du score UPDRS III entre la phase OFF préopératoire et la condition ON stimulation / OFF médicament en post opératoire à 1 an.

**Résultats :** L'amélioration de l'UPDRS moteur ne différait pas statistiquement entre les groupes (41,29 dans le groupe P/P, 41,68 dans le groupe VTA,  $p > 0,999$ ). Le nombre d'hospitalisations et la durée d'hospitalisation étaient significativement plus faibles dans le groupe VTA.

**Conclusion :** Nos résultats montrent que l'efficacité de la stimulation subthalamique bilatérale est comparable, que les choix des plots soient effectués à l'aide du test plot par plot ou guidé par l'image. Nos résultats nécessitent d'être confirmés en évaluant davantage de patients.

### Abstract

**Introduction :** Bilateral subthalamic nucleus stimulation is the standard treatment of Parkinson's disease at advanced stage. The choice of stimulation plots of the leads used to be done by the plot by plot test, which is long and exhausting for patients and the care staff. Recently, our team are using a tracking software of the leads which estimates the Volume of Tissue Activated (VTA) to chose the programming parameters, without using the plot by plot test. The aim of our study was to show a similar efficiency, regardless the way of the plot choice.

**Methods :** Ten patient with Parkinson's Disease went through surgery of between february 2019 and january 2021, the programming parameters where chosen with the help of a software (VTA group). Their clinical data were compared to another cohort of patients stimulated between march 2011 and february 2014 whose parameters where determined by the plot by plot test (P/P group). Main judgement criterion was the improvement of UPDRS III score between the OFF status before surgery and the condition ON stimulation / OFF Drug one year after surgery. **Results :** The improvement of motor UPDRS score had no significant difference between the two groups (41,29 in P/P group and 41,68 in VTA group). The number of hospitalisations and the length of time spent in hospital was significantly lower in the VTA group

**Conclusion :** Our results show that the efficiency of subthalamic stimulation in Parkinson's disease is similar regardless of the tool used to chose the programming parameters (software or plot by plot test). Our results need to be validated by evaluating more patients.