



HAL
open science

Évaluation de la robustesse d'un modèle conceptuel, synthèse de représentations diverses de la mer de Barents et exploration de scénarios par des méthodes qualitatives

Arthur Valance

► **To cite this version:**

Arthur Valance. Évaluation de la robustesse d'un modèle conceptuel, synthèse de représentations diverses de la mer de Barents et exploration de scénarios par des méthodes qualitatives. Sciences du Vivant [q-bio]. 2021. dumas-03571865

HAL Id: dumas-03571865

<https://dumas.ccsd.cnrs.fr/dumas-03571865>

Submitted on 14 Feb 2022

HAL is a multi-disciplinary open access archive for the deposit and dissemination of scientific research documents, whether they are published or not. The documents may come from teaching and research institutions in France or abroad, or from public or private research centers.

L'archive ouverte pluridisciplinaire **HAL**, est destinée au dépôt et à la diffusion de documents scientifiques de niveau recherche, publiés ou non, émanant des établissements d'enseignement et de recherche français ou étrangers, des laboratoires publics ou privés.

AGROCAMPUS OUEST

CFR Angers CFR Rennes

Année universitaire : **2020 - 2021**

Spécialité :

Ingénieur Agronome

Spécialisation (et option éventuelle) :

**Sciences halieutiques et aquacoles
(Ressources et écosystèmes
aquatiques)**

Mémoire de fin d'études

d'ingénieur d'AGROCAMPUS OUEST (École nationale supérieure des sciences agronomiques, agroalimentaires, horticoles et du paysage), école interne de L'institut Agro (Institut national d'enseignement supérieur pour l'agriculture, l'alimentation et l'environnement)

de master d'AGROCAMPUS OUEST (École nationale supérieure des sciences agronomiques, agroalimentaires, horticoles et du paysage), école interne de L'institut Agro (Institut national d'enseignement supérieur pour l'agriculture, l'alimentation et l'environnement)

de Montpellier SupAgro (étudiant arrivé en M2)

d'un autre établissement (étudiant arrivé en M2)

Evaluation de la robustesse d'un modèle conceptuel, synthèse de représentations diverses de la mer de Barents et exploration de scénarios par des méthodes qualitatives.

Par : Arthur VALANCE



Soutenu à Rennes le mercredi 15 septembre 2021

Devant le jury composé de :

Président : Etienne RIVOT

Maître de stage : Benjamin PLANQUE

Enseignant référent : Etienne RIVOT

Enseignant-chercheur représentant de
l'Institut Agro de Rennes : Didier Gascuel

Juré extérieur : Stéphanie Mahévas

Les analyses et les conclusions de ce travail d'étudiant n'engagent que la responsabilité de son auteur et non celle d'AGROCAMPUS OUEST

REMERCIEMENTS

La réalisation de ce mémoire a été rendue possible grâce au concours de différentes personnes à qui je voudrais témoigner ma plus grande gratitude.

Je tiens tout d'abord à remercier mon directeur de mémoire Benjamin Planque pour son encadrement, ses conseils, ses idées et sa disponibilité. Malgré le contexte sanitaire compliqué et l'impossibilité de rejoindre la Norvège durant le stage, j'ai pu grâce à lui réaliser un stage passionnant et enrichissant.

Je remercie également tous les chercheurs de projet BarentsRISK pour leur écoute, leurs questions et leur bienveillance: Cecilie Hansen, Claire Armstrong, Evert Johannes Mul, Geir Ottersen, Mette Skern-Mauritzen, Nina Mikklesen, Per Arneberg et Raul Primicerio. Takk skal du ha !

Merci beaucoup aussi à Martin Marzloff pour sa précieuse aide pour l'utilisation de ses scripts R.

Je voulais aussi remercier mon enseignant encadrant, Etienne Rivot pour sa disponibilité et ses recommandations.

Je remercie ma très chère maman, Christelle, pour son soutien constant, sa douceur et pour l'éducation qu'elle m'a donnée qui m'a permis d'en arriver où j'en suis aujourd'hui.

Je veux remercier mon papa, Benoit, pour son aide au quotidien, pour ses bons conseils et pour son exigence.

Enfin, je souhaite remercier ma sœur Manon et mon frère Thibault d'avoir été des inspirations pour moi et tout le reste de ma belle et grande famille, mes grands-parents, mes oncles et tantes et mes cousins.

Marie, merci pour ta grande aide, ton soutien et merci de toujours croire en moi.

TABLE DES MATIERES

INTRODUCTION	1
MATERIEL ET METHODES.....	7
Données disponibles au début du stage.....	7
Construction d'un modèle conceptuel de synthèse	7
Scenarios	9
Comparaison de la méthode Fuzzy Cognitive Mapping et de l'analyse qualitative <i>sensu stricto</i>	10
Les Cartes cognitives floues (Fuzzy Cognitive Mapping ou FCM).....	11
L'analyse qualitative <i>sensu stricto</i>	13
Comparaison des deux méthodes	14
Analyse des effets d'impacts cumulés	14
Etude de la sensibilité du modèle synthétique à l'ajout de connexions incertaines.....	15
Comparaison des représentations du système réalisées par groupe de parties prenantes	16
RESULTATS.....	18
Les méthodes des Cartes cognitives floues (FCM) et de l'analyse qualitative <i>sensu stricto</i> (QM) donnent des résultats qualitativement proches.....	18
Les effets des scénarios appliqués au système sont principalement additifs	21
Le modèle synthétique S est robuste à l'ajout de connexions incertaines	22
Les réponses des modèles individuels sont relativement homogènes entre eux et avec le modèle synthétique S	27
DISCUSSION.....	30
Quelle méthode qualitative pour analyser les réponses de la mer de Barents à différents scénarios ?	30
Les scénarios explorés à travers le modèle conceptuel	31
L'exploration du modèle synthétique par la méthode FCM révèle une mer de Barents « linéaire ».....	31
Beaucoup d'incertitudes sur les représentations de la mer de Barents avec finalement peu de répercussions sur les réponses du système.....	32
Quelle doit-être la « bonne » représentation de la mer de Barents ?.....	32
Contribution potentielle de nos résultats pour l'évaluation des risques et la gestion intégrée du socio-écosystème.....	34

INTRODUCTION

Pour répondre aux changements globaux qui menacent la pérennité des activités halieutiques et aquacoles et de leur rôle pour relever les défis de sécurité alimentaire à venir, un consensus scientifique et institutionnel plaide pour une gestion écosystémique (Larkin, 1966; Arkema et al., 2006; Gascuel, 2009; Dolan et al., 2016). Cette approche écosystémique s'incarne à travers un certain nombre de traités internationaux qui visent à appliquer au domaine de la gestion des ressources aquatiques les trois aspects du développement durable : écologique, social et économique (FAO, 1995; ONU, 2002).

Néanmoins, derrière la notion de gestion écosystémique des ressources aquatiques se cachent de multiples définitions qui peuvent être envisagées le long d'un continuum allant de la gestion écosystémique d'une seule espèce d'intérêt halieutique (intégration des interactions trophiques, de l'habitat et du climat) jusqu'à la gestion intégrée de ressources naturelles (Ecosystem Based Management; Dolan et al., 2016). Cette dernière correspond à la gestion avec la plus grande portée puisqu'elle vise à concevoir un écosystème de manière holistique afin d'en apprécier toutes les interactions bilatérales qu'entretient l'homme dans son socio-écosystème dynamique (Christensen et al., 1996; McLeod and Leslie, 2009; An and Lopez-Carr, 2012; Fletcher et al., 2014; Dolan et al., 2016). Un socio-écosystème est un système comprenant à la fois des composantes biologiques mais aussi des activités humaines. La gestion intégrée ou trans-sectorielle des milieux marins a bénéficié d'une reconnaissance à l'échelle internationale depuis ses prémices dessinées par l'Agenda 21 (ONU, 1992) jusqu'aux décisions institutionnelles qui ont suivi (Commission Environnement Littoral, 2002; Pew Ocean Commission, 2003; Politique Marine Intégrée, 2007) sous l'impulsion de nombreux scientifiques (Szaro et al., 1998; Foley et al., 2013; Dolan et al., 2016). L'objectif premier de ce mode de gestion est de pérenniser un statut écologique fort de l'écosystème, d'en assurer la résilience et la productivité pour subvenir aux besoins de la société (Slocombe, 1993; McLeod et al., 2005; Fletcher et al., 2014). Par définition, l'approche holistique soulève de nombreux défis pour définir l'écosystème puisqu'elle implique de représenter l'ensemble des composantes du socio-écosystème et la complexité de leurs interactions. Cette représentation de l'écosystème doit s'appuyer sur des données de natures variées ce qui constitue une tâche complexe pour retranscrire ces informations en mesures de gestion concrètes (Fletcher et al., 2014). Face à ces difficultés qui peuvent être un frein quant à la mise en place d'une gestion intégrée, aux Etats-Unis, des gestionnaires des ressources marines ont développé l'Evaluation Ecosystémique Intégrée (IEA; Levin et al., 2009; Reiter et al., 2013; Levin et al., 2013). Cette approche repose sur l'implication des parties prenantes du projet de gestion pour définir les objectifs de la gestion intégrée de l'écosystème, développer des indicateurs, et faire une évaluation des risques et des stratégies mise en place pour répondre à ces risques (Tallis et al., 2010; Fletcher et al., 2014). Une des étapes cruciales de cet examen est l'évaluation des risques écosystémiques puisqu'elle est la base de l'élaboration de stratégies de gestion adaptées (Holsman et al., 2017).

Dans le cadre d'une gestion intégrée, l'évaluation des risques écosystémiques correspond à l'évaluation d'impacts cumulatifs trans-sectoriels sur l'écosystème et les services

écosystémiques (Hobday et al., 2011; Piet et al., 2015). L'évaluation de ces risques cumulés est l'originalité et l'intérêt de la gestion trans-sectorielle. En particulier, il est intéressant de s'intéresser aux relations qui existent entre les impacts de chaque secteur. On cherche notamment à déterminer s'il existe des effets synergiques ou compensatoires. Cette entreprise doit pouvoir reposer sur un engagement majeur d'un point de vue scientifique, managérial, politique et plus généralement sociétal. Les travaux de Hobday et al. (2011) repris par Holsman et al. (2017) nous proposent une méthode analytique unifiée pour tenter de relever ce défi. Cette méthode s'articule en trois niveaux séquentiels d'évaluation de risques avec des degrés d'analyse quantitative croissants. La première étape (Niveau 1) consiste en un recensement rapide des principaux facteurs de risques et de leurs impacts potentiels sur les composantes biologiques de l'écosystème et sur les services écosystémiques. Ce niveau d'évaluation de risque repose sur une ou plusieurs représentations conceptuelles de l'écosystème qui décrivent de manière qualitative des systèmes couplés humain-environnement plus ou moins complexes. Cette étape vise à identifier des composantes et services écosystémiques à risque face à des perturbations ciblées de l'écosystème. Ces compartiments à risques feront l'objet d'une analyse de Niveau 2. Il s'agit d'une analyse semi-quantitative dans le sens où elle comprend à la fois des analyses qualitatives et quantitatives. Le Niveau 2 correspond en particulier à l'évaluation de l'exposition de ses compartiments aux risques identifiés au Niveau 1 par des méthodes quantitatives et l'estimation de leur vulnérabilité par des méthodes à la fois qualitatives et quantitatives. Un nombre restreint des éléments les plus vulnérables feront l'objet d'une analyse quantitative (Niveau 3) pour estimer les incertitudes autour des résultats de gestion. Cette méthode d'analyse de risques à trois niveaux a été utilisée en Australie dans les travaux de Williams et al. (2011) et Hobday et al. (2011) pour l'évaluation des impacts de la pêche sur les communautés benthiques et leurs habitats. A l'initiative de plusieurs scientifiques et acteurs régionaux, en 2019, le BarentsRISK project est lancé et a pour objectif d'appliquer cette méthode d'analyse d'impacts cumulés pour une évaluation des risques écosystémiques de la mer de Barents.

Le « BarentsRISK project » est un projet commun de l'Institut de Recherche Marine (IMR), de l'Université de Tromsø (UiT) et de l'Institut Norvégien de la Recherche sur l'Environnement (NINA). Dans le cadre d'une gestion écosystémique intégrée, ce projet a pour ambition de développer la première évaluation des risques écosystémiques pour la mer de Barents avec comme but d'évaluer les risques cumulés à travers de multiples secteurs d'activités en intégrant les réponses directes et indirectes par médiation trophique. Le déroulement de ce projet à portée multidisciplinaire doit permettre d'orienter la recherche et la surveillance sur lesquelles s'appuieront des décisions de gestion efficaces en vue d'une utilisation durable de la mer de Barents dans le cadre des objectifs de l'Agenda 2030 des Nations Unies et du Plan de Gestion intégrée de la mer de Barents (ONU, 2015; Norwegian Ministry of Climate and Environment, 2011).

En effet, de récents et rapides changements de grande échelle liés au changement climatique affectent les écosystèmes marins de hautes latitudes et rendent difficile la mise en place de toute gestion efficace du milieu. Ces écosystèmes sont sujets à des dégradations significatives de leurs caractéristiques fonctionnelles et structurelles, avec des répercussions à venir sur les activités humaines qui en exploitent les ressources (Cheung et al., 2009; Forbes et

Kofinas, 1995). Ces modifications ont d'ores et déjà été observés en mer de Barents où l'on décrit notamment un réchauffement de l'atmosphère et de l'hydrosphère et une forte réduction des glaces marines (Comiso, 2012 ; Smedsrud et al., 2013). Ces perturbations du système eau-air-glace ont entraîné une redistribution spatiale des communautés de poissons. On observe notamment une réduction de l'aire de répartition des espèces arctiques et une expansion des espèces boréales vers le Nord. Dans les régions arctiques de la mer de Barents, existe un important remplacement des espèces arctiques par des espèces boréales (Fossheim et al., 2015). Exemples emblématiques de ces récents changements, le crabe des neiges *Chionoecetes opilio* (Fabricius, 1788), une espèce allochtone observée pour la première fois en mer de Barents en 1996 est aujourd'hui installée dans la région où les nouvelles conditions biotiques et abiotiques lui sont favorables (Alsvald et al., 2008) et le stock de morue de la mer de Barents *Gadus morhua* (Linné, 1758), une espèce boréale qui s'est répandue en mer de Barents jusqu'à constituer le plus grand stock mondial de morue (Kjesbu et al., 2014). Cette redistribution des espèces est à mettre en parallèle avec une expansion des activités humaines en mer de Barents. En effet, la pêche, les activités pétrolières, le tourisme et le transport maritime se sont développés grâce à la réduction de l'emprise des glaces (Smith et Stephanson, 2013; Rautio et al., 2014). Ce contexte implique une gestion adaptée pour protéger les ressources de la mer de Barents des risques cumulés sur toutes les activités.

Afin de répondre au mieux aux enjeux d'une approche holistique de gestion des ressources de la mer de Barents dans ce cadre de grands changements, le projet regroupe des experts issus d'horizons scientifiques très variés. On retrouve des écologistes, des modélisateurs et statisticiens, des experts du changement climatique et des biologistes plus orientés vers des questions de gestion des ressources et de sciences sociales. Les scientifiques sont regroupés en 4 groupes de travail : les groupes 1, 2 et 3 à qui est assignée l'évaluation des risques de Niveaux 1 (qualitative), 2 (semi-quantitative) et 3 (quantitative) respectivement tandis que le groupe de travail 4 a la tâche de synthétiser les résultats et faciliter la communication de ces derniers.

Pour les difficultés évoquées précédemment pour la représentation du socio-écosystème et de la complexité de ses interactions, il est nécessaire de prioriser les principaux compartiments et les interactions les plus pertinentes pour une gestion efficace. Cette priorisation est une étape primordiale, fruit d'une étroite collaboration entre le corps scientifique et un panel de parties prenantes regroupant des représentants des activités (pêche, exploitation pétrolière, tourisme, transport maritime), des gestionnaires et des représentants d'ONGs environnementales. Dans le cadre d'une gestion intégrée, il est en particulier important de parvenir à un consensus sur la construction du modèle entre les différentes parties prenantes, qui ont parfois des points de vue différents sur leur environnement. Cet accord sur la représentation du système doit permettre de garantir une bonne acceptation et une confiance dans les mesures de gestion adoptées (Stephenson et al., 2019). Pourtant, il arrive fréquemment que l'obtention d'un consensus autour d'un modèle soit rendue difficile par la participation de parties prenantes ayant des intérêts conflictuels. Cette diversité de points de vue des parties prenantes peut amener à la construction de modèles différents qui ne répondent potentiellement pas de la même manière à des perturbations identiques. Ainsi, l'analyse de risque peut conduire à l'adoption de mesures de gestion différentes et pas forcément acceptées par toutes les parties

prenantes. Pour s'approcher d'un consensus sur le modèle, il faut éviter l'inclusion de processus trop marginaux dans la construction du modèle commun, ce qui peut être parfois vecteur de sentiment d'exclusion pour les membres du projet ayant relevé ces processus (Lawton et Rudd, 2013). L'évaluation qualitative des risques de Niveau 1 repose sur cette représentation simplifiée du système où l'on doit maximiser l'inclusion des parties prenantes.

La modélisation qualitative repose sur l'idée défendue par Levins tout au long de sa vie et énoncée dans «The Strategy of Model-Building in Population Biology» (1966), selon laquelle reproduire le fonctionnement global d'un système naturel par des équations mathématiques se révèle être une entreprise naïve tant la complexité des processus impliqués est importante. D'après Levins, nous n'avons pas et n'aurons jamais les outils mathématiques et calculatoires nécessaires à la description fidèle d'un système naturel ni à l'estimation de tous les paramètres entrant en jeu dans les équations du modèle. Il décrit que même si une équation est résolue, il peut être compliqué d'en interpréter le résultat. Selon lui, la modélisation impose de faire le choix d'un compromis entre généralité, précision et réalité car il n'est pas possible de maximiser les trois à la fois. Il préconise alors de sacrifier la précision au bénéfice de la généralité et du réalisme (Levins, 1966). Après lui, de nombreux auteurs ont tenté de défendre la valeur de l'imprécision notamment dans le domaine de l'écologie mais aussi dans d'autres domaines comme la météorologie ou l'économie (Justus, 2006; Weisberg, 2006; Matthewson, 2011; Elliot-Graves, 2019; Elliot-Graves, 2020). Des prédictions imprécises correspondent à des sorties de modèle autour desquelles il existe une relativement grande incertitude autour de leur valeur centrale en comparaison avec les modèles maximisant la précision. Ce sacrifice de précision présente l'avantage de gagner en généralité lorsque l'on travaille par exemple sur des compartiments écologiques plus agrégés, avec des descriptions moins fines. Cette généralité peut avoir un intérêt dans la comparaison de systèmes structurés globalement de la même manière (Weisberg, 2006). Mais les modèles imprécis permettent aussi de maximiser la véracité des processus qu'ils incluent en les simplifiant (Justus, 2006). Ces modèles peuvent être plus efficaces pour décrire certains systèmes naturels et pour être le support d'une décision de gestion que des modèles quantitatifs lorsque les données sont peu nombreuses ou inexploitables (Ramsey et Veltman, 2005). La modélisation qualitative est en particulier performante pour se représenter le système lorsque ce système devient très complexe (Rosenberg, 1989; Elliot-Graves, 2020). A l'inverse, l'un des reproches fait aux modèles qualitatifs est de simplifier à outrance un système très complexe (Evans et al., 2012).

Les modèles qualitatifs sont des modèles imprécis par nature. La construction d'un modèle qualitatif repose sur la construction d'un graphe (au sens mathématique) représentant des modules (ou sommets) reliés les uns aux autres par des connecteurs (ou arêtes) orientés et signés (Figure 1, Raoux et al., 2018). Ce type de modèle a été utilisé de nombreuses fois pour analyser les réponses de systèmes biologiques à des perturbations (Dambacher et al., 2015, Marzloff et al., 2016; Raoux et al., 2018).

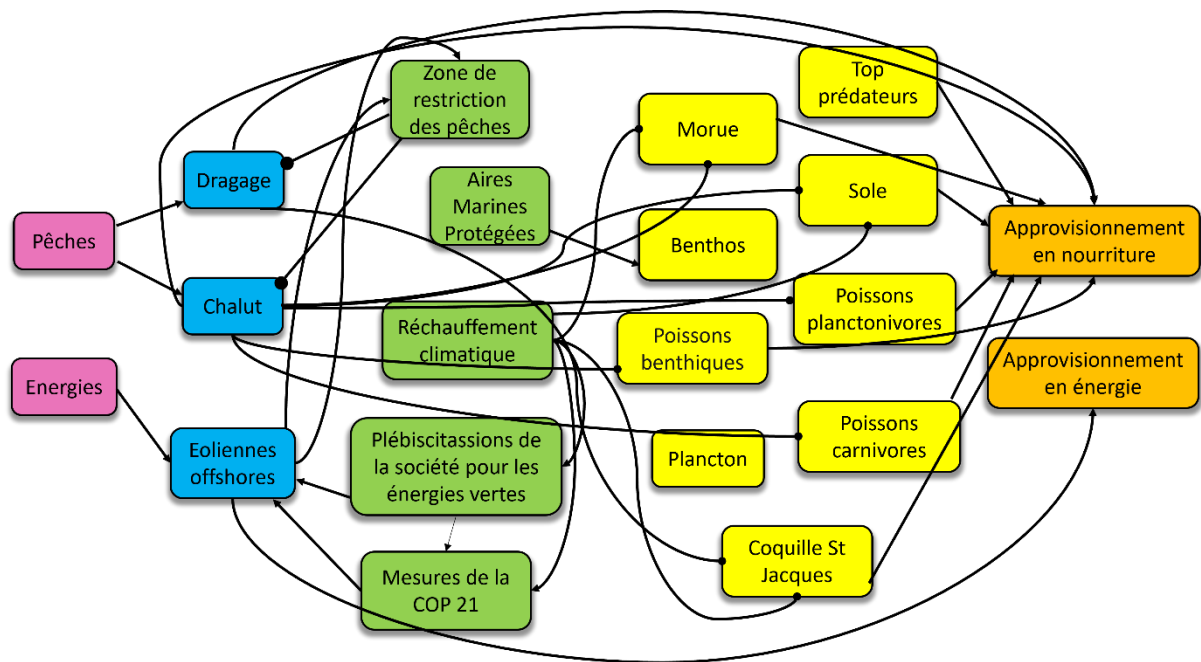


Figure 1 : Réappropriation du modèle conceptuel de la baie de Seine (Raoux et al., 2018) avec en violet les secteurs, en bleu les activités, en vert les facteurs de contrôle, en jaune les composantes biologiques et en orange les services écosystémiques. Une flèche avec au bout une pointe indique une connexion positive entre les deux compartiments et une flèche avec un bout rond une connexion négative.

Il existe deux méthodes principales d'analyse des modèles qualitatifs et plus précisément des réponses à long-terme des systèmes à des perturbations. Ces deux méthodes sont les Cartes Cognitives Floues « Fuzzy Cognitive Maps » (FCM, Alexrod, 1976) et l'analyse qualitative sensu stricto (QM, Levins, 1968). La méthode FCM repose sur l'utilisation de la même matrice qui décrit les interactions entre les modules de la carte cognitive, c'est-à-dire la représentation qualitative du système et sur une fonction d'activation qui donne une forme à la réponse du système à une perturbation (Kosko, 1986). Bender et al. (1984) a théorisé la manipulation de l'inverse de la matrice de communauté dans le cadre de l'analyse qualitative ss. pour explorer les résultats d'expériences de pressions/perturbations dans des systèmes biologiques. Les deux méthodes ont évolué en parallèle sans pour autant être véritablement comparées l'une à l'autre malgré des similarités dans leurs cadres d'application et sur le fait qu'elles reposent sur les mêmes graphes.

Mon stage s'inscrit dans le cadre précis de l'évaluation de risques cumulés de la mer de Barents de Niveau 1 (analyse qualitative à spectre large). L'objectif de ce dernier est d'exploiter les représentations du système couplé humain-environnement faites par les parties prenantes sous la supervision des scientifiques afin de construire un modèle synthétique sur lequel réaliser des expériences de pressions-perturbations par des méthodes d'analyses qualitatives. Il s'agit en particulier de réaliser des représentations simplifiées, inspirées des points de vue des parties prenantes pour pouvoir les explorer par des méthodes qualitatives et déterminer quels sont les principaux facteurs de risque et quels sont les effets prévisibles sur les composantes biologiques et les services écosystémiques. Dans le cadre d'une évaluation des risques écosystémiques, un

risque peut être défini comme « la possibilité qu'il y ait des conséquences lorsque que quelque chose de valeur est en jeu, et que l'ampleur de la perturbation est incertaine » (GIEC, 2014). Cette définition couvre les approches quantitatives et les approches plus générales d'évaluation de risques. En effet, cette définition offre la possibilité d'interpréter un risque comme la gravité d'une conséquence pondérée par sa probabilité d'occurrence ou comme l'existence de conséquences potentielles lors d'un évènement sans être en mesure d'en quantifier pleinement leur probabilité d'occurrence ou leur ampleur . Lorsqu'on réalise une analyse qualitative, on cherche à évaluer le risque sous cette deuxième définition.

Le premier objectif de ce mémoire est de réaliser une comparaison entre les méthodes FCM et QM pour déterminer quelle méthode convient le mieux au cadre d'étude du socio-écosystème de la mer de Barents. Cette étape repose sur la comparaison qualitative des impacts de scénarios de perturbation appliqués sur un modèle synthétique identique pour les deux méthodes. Le second objectif est d'évaluer les impacts cumulés des scénarios de perturbations sur le système couplé homme-environnement. A travers la méthode FCM, des questions d'effets cumulatifs tels que des synergies, des effets compensatoires ou additifs seront abordées. Ces questions seront traitées par des scénarios croisés de perturbations ciblées sur quelques nodules. Le troisième objectif est d'estimer quelle est la robustesse du modèle synthétique aux incertitudes de représentations. Dans ce but, plusieurs modèles conceptuels de la mer de Barents avec plus ou moins de connexions incertaines seront comparés à travers leurs réponses à des perturbations identiques par la méthode FCM. Enfin, le dernier objectif est de comparer les représentations du système faites par les différents groupes de parties prenantes et d'estimer si des différences dans les modèles conceptuels peuvent changer la réponse du système à des perturbations identiques. Il est en particulier important de vérifier s'il est possible d'élaborer un modèle synthétique de ces différentes représentations qui puisse convenir à tous et sur lequel une analyse de risque peut s'appliquer et déboucher sur des mesures de gestion efficaces et acceptées unanimement. Afin d'explorer cette question, plusieurs modèles construits selon les points de vue des différents groupes seront exploités par la méthode des FCM et leurs réponses seront comparées entre eux et avec le modèle synthétique. Parvenir à construire un modèle robuste aux incertitudes qui synthétise les diverses représentations du système constitue une base au développement d'analyses quantitatives ciblées sur des éléments à risque.

MATERIEL ET METHODES

Données disponibles

En amont de mon stage, le groupe de travail 1 du projet BarentsRISK en charge de l'évaluation des risques de Niveau 1, a engagé une enquête auprès d'un certain nombre d'experts afin qu'ils identifient les pressions qui s'exercent sur l'écosystème et sur les services écosystémiques. Dans le prolongement de l'enquête, le groupe de travail 1 a réuni un panel de parties prenantes pour approfondir les discussions autour de pressions spécifiques et de leurs impacts sur les composantes biologiques de l'écosystèmes et sur les services écosystémiques. Plusieurs réunions regroupant les parties prenantes par secteur d'expertise ont été organisées en parallèle. Au total, 6 groupes ont été constitués : deux groupes comprenant des experts du domaine de l'environnement, un groupe du transport maritime, un de l'activité pétrolière, un de la pêche et un du tourisme. Chaque groupe est généralement constitué de trois membres : une personne spécialiste du secteur d'un point de vue scientifique, un représentant de la gestion publique et une personne du secteur privé. L'objectif de ces réunions est de construire des modèles conceptuels du fonctionnement écologique, économique et environnemental de la mer de Barents. Il a été demandé aux parties prenantes de représenter le système par des compartiments clairement identifiés et regroupés par catégories (secteur, activité, facteur de contrôle, composantes biologique et service écosystémique), ainsi que des relations entre les compartiments, symbolisées par des flèches dirigées et signées (positives ou négatives). Parfois les parties prenantes ont indiqué la force de l'interaction par une valeur allant de 1 (effet faible) à 3 (effet fort). De même, les parties prenantes ont été invitées à préciser la confiance qu'elles accordaient aux connexions précédemment établies, 1 (incertain) à 3 (certain). Le détail du contenu et de l'organisation des réunions est développé dans l'article de Mikkelsen et al. (en préparation).

A l'issue du processus de recueil d'expertise, 162 compartiments différents ont été identifiés, hiérarchisés et reliés au total par 728 connexions dirigées et signées. La hiérarchie des compartiments est structurée selon 6 niveaux. Par exemple, le niveau 1 « Facteur de contrôle » inclut notamment le compartiment « Pollution » au niveau 2, qui contient le compartiment « Pétrole et substances chimiques » au niveau 3, qui contient le compartiment « Pollution opérationnelle » au niveau 4, qui contient le compartiment « Déversement en mer » au niveau 5 et qui contient le compartiment « Déversement de pétrole » au niveau 6. Toutes les informations ont été compilées dans des tables au format xslx.

Construction d'un modèle conceptuel de synthèse

L'étape préliminaire de mon stage est de parvenir à simplifier la représentation encore très complexe du système par rapport à l'objectif d'analyse qualitative des impacts de pressions cumulées sur les composantes biologiques et les services écosystémiques. Pour parvenir à

simplifier la représentation faite par les parties prenantes, seulement les compartiments d'un niveau de hiérarchie 2 sont d'abord gardés. Ces compartiments sont des éléments assez généraux qui sont plus susceptibles d'être présents dans toutes les représentations des parties prenantes. Parmi ces compartiments, seuls ceux cités par au moins 5 des 6 groupes sont ensuite conservés. Avec ce critère on conserve les compartiments : « Activité pétrolière », « Pollution », « Poissons », « Mammifères marins », « Oiseaux marins », « Service culturel » et « Service de support ». Ensuite sont ajoutés d'autres compartiments de niveau 2 très spécifiquement mentionnés par un groupe donné (si le compartiment ou les compartiments qu'il contient aux niveaux inférieurs sont cités au moins 5 fois par le groupe en question). Les compartiments ainsi ajoutés sont : « Espèces sympagiques » pour le groupe A, la « Pêche » (en excluant la chasse de mammifères marins) pour le groupe E et le « Transport maritime » pour le groupe F. Les groupes B, C et D n'ayant pas fréquemment mentionné un compartiment omis par les autres groupes n'ont pas de compartiment qui leur est spécifiquement associé. Des discussions avec mon maître de stage Dr Benjamin Planque autour du modèle conceptuel construit à ce point ont débouchés sur l'ajout de 6 autres compartiments pour compléter un modèle dans lequel certains éléments importants manquaient. Ainsi, nous avons ajouté les compartiments : « Activité de croisière », « Espèces non indigènes », « Règlements », « Conflit de zone », « Benthos » et « Service d'approvisionnement ». Les connexions gardées entre les compartiments sont celles qui lient un compartiment donné ou un des compartiments qu'il contient (à un niveau hiérarchique inférieur) à un autre compartiment ou à un des compartiments qu'il contient. Seules celles mentionnées au moins 5 fois sont représentées dans le modèle. Le signe de chaque interaction est le signe majoritairement attribué par les parties prenantes.

Enfin, le modèle de synthèse représentatif des dessins conceptuels réalisés par les parties prenantes, appelé modèle S, contient 16 compartiments et 53 interactions (Figure 2). Nous faisons le choix de ne pas faire apparaître le « Changement climatique » dans le modèle de synthèse car il est connecté de manière très incertaine par les parties prenantes. Beaucoup des connexions citées diffèrent dans leur signe et dans les compartiments qu'elles relient. Cette incertitude complique l'inclusion de ce facteur de contrôle au cours du processus de fabrication d'un modèle synthétique des différentes visions.

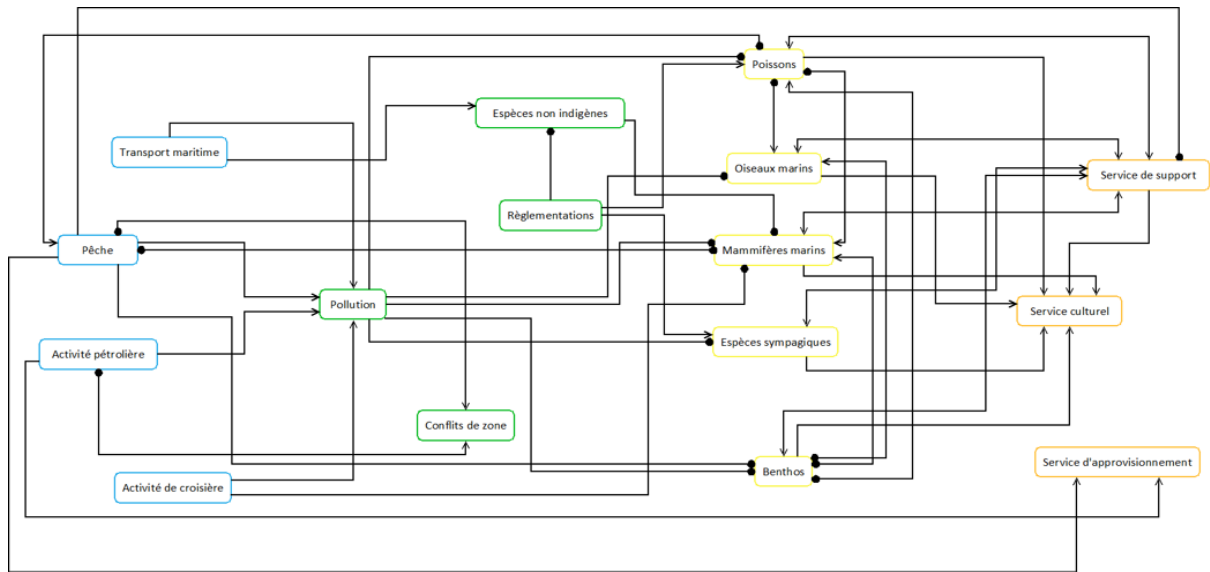


Figure 2 : Modèle conceptuel inspiré des représentations du système couplé humain-environnement faites par les parties prenantes (Modèle S). En bleu les activités, en vert les facteurs de contrôle, en jaune les composantes biologiques et en orange les services écosystémiques. Une flèche avec au bout une pointe indique une connexion positive entre les deux compartiments et une flèche avec un bout rond une connexion négative.

Scenarios

Pour pouvoir procéder à l'évaluation des risques écosystémiques de la mer de Barents, les modèles représentatifs du système présentés dans le mémoire sont soumis à des expériences dites de pressions/perturbations. Ces expériences correspondent en théorie à l'application de scénarios à un modèle conceptuel et à l'analyse qualitative des réponses du système aux perturbations. En pratique, on réalise ces expériences sur le système en multipliant la matrice extraite du schéma conceptuel du système par un vecteur d'activation.

Dans ce mémoire, 16 scénarios ont été choisis parmi la totalité des scénarios possibles applicables sur l'ensemble des compartiments du système (Tableau 1). Le Dr Benjamin Planque et moi les avons choisis nous-même car la définition des scénarios n'a pas été faite lors des réunions avec les parties prenantes. Le choix de ces scénarios repose sur les secteurs qu'ils ciblent. Nous avons d'une part des scénarios visant les activités humaines « Pêche » et « Pétrole » qui sont directement contrôlables par des mesures de gestion et d'autre part des scénarios ciblant les composantes biologiques du système « Poissons » et « Mammifères marins » dont l'abondance est indirectement contrôlable et peut fluctuer indépendamment des activités humaines. Nous avons défini des scénarios dits individuels car ne ciblant qu'un compartiment et des scénarios combinés qui visent deux compartiments à la fois pour pouvoir analyser des impacts cumulés. On précise toutefois que d'autres scénarios proposés par les parties prenantes pourront être étudiés par la suite selon l'intérêt que chaque groupe pourra y trouver.

Tableau 1 : (a) Scénarios portant sur les compartiments « Pêche » et « Activité pétrolière ». (b) Scénarios portant sur les compartiments « Poissons » et « Mammifères marins ». Ces scénarios sont ceux appliqués à l'ensemble des modèles conceptuels dans le mémoire.

Scénario	Pêche	Activité pétrolière
[A]	+	-
[B]	+	0
[C]	+	+
[D]	0	-
[E]	0	+
[F]	-	-
[G]	-	0
[H]	-	+

Scénario	Poissons	Mammifères marins
[I]	+	-
[J]	+	0
[K]	+	+
[L]	0	-
[M]	0	+
[N]	-	-
[O]	-	0
[P]	-	+

Comparaison de la méthode Fuzzy Cognitive Mapping et de l'analyse qualitative sensu stricto

Les deux méthodes s'appuient sur le même modèle conceptuel présenté dans la section précédente. Ce modèle peut être traduit en termes matriciels par la matrice °A :

		[1]	[2]	[3]	[4]	[5]	[6]	[7]	[8]	[9]	[10]	[11]	[12]	[13]	[14]	[15]	[16]	
°A	[1]	0	0	0	0	0	0	0	0	0	0	0	0	0	0	0	0	[1] : Transport maritime
	[2]	0	0	0	0	0	0	-1	0	1	0	-1	0	0	0	0	0	[2] : Pêche
	[3]	0	0	0	0	0	0	-1	0	0	0	0	0	0	0	0	0	[3] : Activité pétrolière
	[4]	0	0	0	0	0	0	0	0	0	0	0	0	0	0	0	0	[4] : Activité de croisière
	[5]	1	1	1	1	0	0	0	0	0	0	0	0	0	0	0	0	[5] : Pollution
	[6]	0	0	0	0	0	0	0	0	0	0	0	0	0	0	0	0	[6] : Réglementations
	[7]	0	1	1	0	0	0	0	0	0	0	0	0	0	0	0	0	[7] : Conflits de zone
	[8]	1	0	0	0	0	-1	0	0	0	0	0	0	0	0	0	0	[8] : Espèces non indigènes
	[9]	0	-1	0	0	-1	1	0	0	0	-1	-1	0	1	1	0	0	[9] : Poissons
	[10]	0	0	0	0	-1	0	0	0	1	0	0	0	1	1	0	0	[10] : Oiseaux marins
	[11]	0	-1	0	0	-1	0	0	-1	1	0	0	0	1	1	0	0	[11] : Mammifères marins
	[12]	0	0	0	0	-1	0	0	0	0	0	0	0	0	1	0	0	[12] : Espèces sympagiques
	[13]	0	-1	0	0	-1	0	0	0	-1	-1	-1	0	0	1	0	0	[13] : Benthos
	[14]	0	-1	0	0	0	0	0	0	1	1	1	1	1	1	0	0	[14] : Service de support
	[15]	0	0	0	0	0	0	0	0	1	1	1	0	1	1	0	0	[15] : Service culturel
	[16]	0	1	1	0	0	0	0	0	0	0	0	0	0	0	0	0	[16] : Service d'approvisionnement

La matrice ${}^{\circ}A$ est un cas particulier de la matrice A appelée matrice de communauté par Levins (1968). Cette matrice est un des objets mathématiques les plus importants pour l'analyse qualitative en écologie et en particulier pour l'étude des communautés d'espèces. Les coefficients de la matrice de communauté sont des valeurs comprises entre -1 et 1 représentant l'intensité de la relation entre deux compartiments. Nous utilisons dans ce mémoire cette matrice pour un système plus large, contenant des composantes biologiques et non biologiques. Dans notre cas d'étude, nous n'avons a priori pas suffisamment de connaissances sur la force des interactions entre les compartiments. Ainsi, on ne conserve que le signe et la direction de cette interaction. Nous utilisons donc la matrice ${}^{\circ}A$ dont les coefficients peuvent être -1, 1 ou 0.

Les coefficients (${}^{\circ}a_{ij}$) de la matrice ${}^{\circ}A$ s'interprètent comme l'effet direct du compartiment en colonne j sur le compartiment en ligne i (Dambacher et al., 2002; Novak et al., 2016). Les coefficients de la matrice ${}^{\circ}A$ sont -1 si l'effet est négatif, 1 si l'effet est positif et 0 s'il n'y a pas d'effet. Par exemple, la Pêche a un effet positif sur le compartiment Espèces non indigènes (${}^{\circ}a_{52} = 1$) et reçoit un effet négatif de la Pollution (${}^{\circ}a_{211} = -1$).

Les Cartes cognitives floues (Fuzzy Cognitive Mapping ou FCM)

La méthode des Cartes Cognitives Floues a été créée par Alexrod (1976) et reprise par Kosko (1986) pour représenter les connaissances dans le domaine des sciences sociales en s'inspirant du fonctionnement des circuits neuronaux. Les FCM s'appuient sur une méthode itérative reposant sur une loi d'inférence causale qui détermine la valeur de chaque compartiment à chaque itération en fonction des valeurs des autres compartiments et des coefficients de la matrice ${}^{\circ}A$. Il existe plusieurs lois d'inférence mais celle choisie pour le mémoire est la loi d'inférence de Kosko (1988) :

$$N_i(k+1) = f\left[\sum_{j \neq i} \alpha_{ij} N_j(k)\right] \quad (1)$$

où $N_i(k)$ désigne la valeur du compartiment i à l'itération k . La fonction f est une fonction d'activation (Kosko, 1988; Bueno et Salmeron, 2009) qui permet de maintenir les valeurs des compartiments à l'intérieur d'un intervalle borné. Dans ce mémoire, nous utiliserons la fonction sigmoïde :

$$f(x) = \frac{1}{1 + e^{-\lambda(x+h)}} \quad (2)$$

où λ est en lien avec la pente de la sigmoïde et h avec le centre de symétrie de la courbe. Cette fonction est bijective de \mathbb{R} vers $]0,1[$. Pour le mémoire nous prenons $\lambda = 2$ et $h = 0$.

En multipliant la matrice ${}^{\circ}A$ par un vecteur d'activation noté V_0 (ou $V(k = 0)$) qui contient les valeurs des compartiments à un état initial donné, il est possible d'inférer quant à la valeur des compartiments à un état d'équilibre après convergence (lorsque convergence il y a) (Kosko, 1988). Ces valeurs à l'équilibre sont contenues dans le vecteur V . En particulier, en multipliant la matrice ${}^{\circ}A$ par le vecteur d'activation contenant uniquement des zéros (Z_0), le système ($Z(k)$) converge vers un état d'équilibre appelé le « schéma caché » (hidden-pattern, Z_{∞} ; Kosko, 1988) :

$$\begin{aligned}
 Z_1 &= f({}^{\circ}A \times Z_0) \\
 &\dots \\
 Z_{k+1} &= f({}^{\circ}A \times Z_k) \\
 &\dots \\
 &Z_{\infty}
 \end{aligned} \tag{3}$$

Ce schéma caché correspond à l'état d'équilibre du système lorsqu'aucune perturbation est appliquée au système (*statu quo*). Ce schéma caché est le résultat de la structure du modèle. Après convergence, c'est-à-dire lorsque la différence entre les valeurs de deux itérations est inférieure à un seuil prédéfini (ici égal à 10^{-3}). Les valeurs contenues dans le vecteur V sont considérées proches des valeurs à l'équilibre.

Lorsque l'on veut appliquer au système une perturbation qui dure dans le temps, on multiplie la matrice ${}^{\circ}A$ par un vecteur d'activation portant la perturbation à la première itération et on maintient la perturbation en ajoutant le vecteur d'activation à chaque itération. Prenons par exemple le vecteur d'activation correspondant à l'augmentation durable de la pollution $V_0 = (0,0,0,0,0,0,1,0,0,0,0,0,0,0,0)$. Les valeurs des compartiments à l'équilibre en réponse à cette perturbation sont obtenues par le processus itératif :

$$\begin{aligned}
 V_1 &= f({}^{\circ}A \times V_0 + V_0) \\
 &\dots \\
 V_{k+1} &= f({}^{\circ}A \times V_k + V_0) \\
 &\dots \\
 &V_{\infty}
 \end{aligned} \tag{4}$$

Pour obtenir les effets de la perturbation sur chacun des compartiments par rapport au *statu quo*, on calcule la différence entre le vecteur à l'équilibre V_{∞} (scénario) et le vecteur Z_{∞} (*statu quo*).

Ainsi, cette méthode permet d'obtenir deux types de résultats : le « schéma caché » qui est lié au modèle en lui-même et qui résume les valeurs des compartiments à l'équilibre, dans un scénario *statu quo*, et les déviations par rapport à ce schéma caché dans le cas d'application d'un scénario de perturbation.

Dans cette méthode, la présence de la fonction d'activation sigmoïde restreint les valeurs dans l'ensemble d'arrivée]0,1[. Cette propriété est intéressante car elle permet de faire converger les valeurs vers un équilibre, les valeurs extrêmes étant maintenues proches des asymptotes de la sigmoïde et n'étant donc pas libres d'augmenter ou de diminuer indéfiniment au fil des itérations. Pour éviter d'observer cette propriété de la sigmoïde lorsque l'on s'intéressera aux effets cumulatifs, nous choisissons d'appliquer la réciproque de la fonction sigmoïde (fonction logit) aux valeurs des vecteurs V_∞ et Z_∞ , c'est-à-dire juste après la dernière itération :

$$f(x) = \lambda \ln\left(\frac{x}{1-x}\right) \quad (6)$$

L'analyse qualitative *sensu stricto*

L'analyse qualitative *ss.* repose sur l'utilisation de l'opposé de la matrice inverse de ${}^\circ A$ notée $-{}^\circ A^{-1}$ aussi appelée la matrice des effets nets (Schmittz, 1997; Dambacher et al, 2002; Marzloff et al., 2016; Novak et al., 2016). Chaque coefficient ($-{}^\circ \alpha^{-1}ij$) de $-{}^\circ A^{-1}$ décrit le signe et l'amplitude de l'effet durable du compartiment j sur le compartiment i . Pour déterminer si la matrice des communautés ${}^\circ A$ est inversible, nous calculons son déterminant. Une matrice carrée est inversible si et seulement si son déterminant est non nul. Cette propriété est un des corollaires du théorème énonçant que le déterminant d'un produit est égal au produit des déterminants. Le déterminant de ${}^\circ A$ est nul. La matrice n'est donc pas inversible. Pour pouvoir utiliser la méthode d'analyse qualitative *ss.*, nous décidons d'ajouter de l'autorégulation sur tous les compartiments du système. Cette manipulation est couramment utilisée dans la littérature pour des communautés d'espèces (Marzloff et al., 2016 ; Novak et al., 2016). Cette autorégulation se traduit dans le modèle par une flèche dirigée depuis chaque compartiment vers lui-même, avec un signe négatif. Dans la matrice, cela impose l'ajout d'une diagonale contenant des -1.

En reprenant les travaux de Marzloff et al. (2016), nous avons d'abord créé 5000 matrices semblables à ${}^\circ A$ mais en remplaçant chaque coefficient par le résultat d'un tirage aléatoire dans une loi uniforme dans $[-1 ; 0[$ si le coefficient de ${}^\circ A$ est négatif, dans $]0 ; 1]$ si le coefficient de ${}^\circ A$ est positif et 0 s'il est égal à 0. On obtient 5000 matrices notées ${}^\circ R$. On vérifie que les matrices sont stables, c'est-à-dire que pour toutes les longueurs des chemins de connexions (longueur égale à 1 signifie connexion directe), pour chaque compartiment, la somme des retours négatifs vers lui est supérieure à la somme des retours positifs (Levins, 1974). Les matrices stables sont ensuite inversées et les signes des coefficients inversés. On obtient alors 5000 matrices inversées notées $-{}^\circ R^{-1}$ correspondant à 5000 simulations de Monte Carlo.

De la même manière que pour la méthode FCM, le processus d'inférence s'appuie sur la multiplication de ces 5000 matrices par un vecteur d'activation V qui représente un scénario que l'on veut tester sur le modèle :

$$V_{\acute{e}q} = -{}^{\circ}R^{-1} \times V \quad (5)$$

où $V_{\acute{e}q}$ est le vecteur de taille 16 contenant les réponses des compartiments à l'équilibre à la perturbation appliquée. Ne sont gardés ensuite que les signes des réponses, en remplaçant une valeur négative par un -1, une valeur positive par un 1 et une valeur $\in [-10^{-3}, 10^{-3}]$ par un 0. En sortie de méthode, on obtient des proportions de réponses strictement positives, strictement négatives ou proches de zéro pour chaque compartiment du modèle et pour chaque scénario testé. On fait le choix de décrire uniquement la proportion de réponses positives. Pour cela, on considère que cette proportion de réponses positives est égale à la proportion de réponses strictement positives plus la moitié des réponses proches de zéro.

Comparaison des deux méthodes

Les deux méthodes sont comparées qualitativement sur le signe des réponses obtenues pour l'ensemble des compartiments du système face aux scénarios identiques du Tableau 1. On calcule notamment la proportion de réponses sur lesquelles les deux méthodes concordent et la proportion de réponses où les résultats sont discordants. Dans les scénarios, tous les compartiments non cités sont initialisés à la valeur 0 dans le vecteur d'activation.

Pour tenter de comparer les deux méthodes sur des modèles les plus proches possibles, il a été possible d'ajouter de l'autorégulation sur les composantes biologiques du modèle tout en conservant la convergence du système par la méthode FCM. On compare donc les modèles sur la base de la matrice ${}^{\circ}A$ dans laquelle on ajoute de l'autorégulation sur toute la diagonale pour la méthode d'analyse qualitative *ss.* et seulement sur les composantes biologiques pour la méthode FCM.

Analyse des effets d'impacts cumulés

Dans cette partie, des effets synergiques, compensatoires ou additifs éventuels entre les scénarios appliqués à l'écosystème sont recherchés. La méthode FCM est la méthode choisie pour tenter d'identifier ces effets.

La première analyse de ce chapitre porte sur les effets de scénarios de perturbations croissantes sur un seul compartiment. La forme de la courbe reliant la valeur du scénario appliqué et la réponse des compartiments du modèle S traduit l'existence d'effets linéaires ou non linéaires. Les scénarios analysés sont des scénarios avec des valeurs de « Pêche » allant de 1 à 2 avec un pas de 0,1 puis des scénarios avec des valeurs d'« Activité pétrolière » allant de 1 à 2 avec un pas de 0,1.

La seconde analyse traite des impacts cumulés de perturbations appliquées sur des compartiments différents. Pour essayer d'observer des effets synergiques, compensatoires ou additifs, il est nécessaire de comparer les réponses obtenues pour deux scénarios individuels par exemple augmentation de la « Pêche » d'une part (scénario [B]) et augmentation de l'« Activité pétrolière » d'autre part (scénario [E]) et les réponses obtenues pour le scénario augmentation de la « Pêche » et de l'« Activité pétrolière » combinées (scénario [C]). Ainsi, sur les compartiments qui répondent qualitativement de la même manière sur les deux scénarios individuels, on calcule la somme de ces réponses aux scénarios individuels. Si cette somme est inférieure à la réponse au scénario combiné alors il y a un effet synergique entre les scénarios, si elle est égale à la réponse au scénario combiné alors l'effet est additif et si elle est supérieure alors l'effet est compensatoire. Les scénarios testés sont ceux présentés dans le Tableau 1.

Etude de la sensibilité du modèle synthétique à l'ajout de connexions incertaines

Ce chapitre vise à évaluer la sensibilité du modèle S à l'ajout de connexions incertaines. Nous avons décrit 28 connexions incertaines au total parmi lesquelles 8 dont l'existence elle-même est incertaine (la connexion n'est citée que par un seul groupe de parties prenantes) et 10 dont le signe est incertain (différentes parties prenantes ont signifié l'existence des deux signes). Pour chaque connexion dont le signe est incertain, deux modèles alternatifs sont ainsi créés, l'un contenant la connexion positive et l'autre négative. La figure 3 représente l'ensemble des 28 connexions incertaines en plus de celles du modèle S. La connexion positive reliant les espèces non indigènes au benthos ayant abouti à un système ne convergeant pas, le modèle contenant cette connexion (modèle 25) est écarté de la suite de l'analyse. Les modèles dans lesquels sont ajoutées ces connexions incertaines sont comparés qualitativement entre eux et au modèle S sur la réponse de leurs compartiments aux scénarios du Tableau 1. Deux approches ont été adoptées pour élaborer ces modèles alternatifs.

La première approche, ou approche *a minima*, consiste en la création de 27 modèles alternatifs correspondant à l'ajout au modèle d'une unique connexion parmi 27 connexions spécifiques.

La seconde approche, dite *a maxima*, prévoit la construction de 10^4 modèles qui découlent du modèle S. Pour chacun de ces modèles, on part du modèle S puis aléatoirement on ajoute ou non chacune des relations dont l'existence est incertaine. L'ajout de chaque connexion suit une loi de Bernoulli dont la probabilité de succès « la connexion est ajoutée au modèle » est de 0,5. Ensuite, pour l'ajout des connexions dont le signe est incertain on procède de la même manière. Chaque connexion est ajoutée avec une probabilité de $2/3$ ($1/3$ qu'elle soit positive et $1/3$ qu'elle soit négative). Chacun des modèles ainsi construit est comparé qualitativement au modèle S sur la base des réponses aux scénarios du Tableau 1.

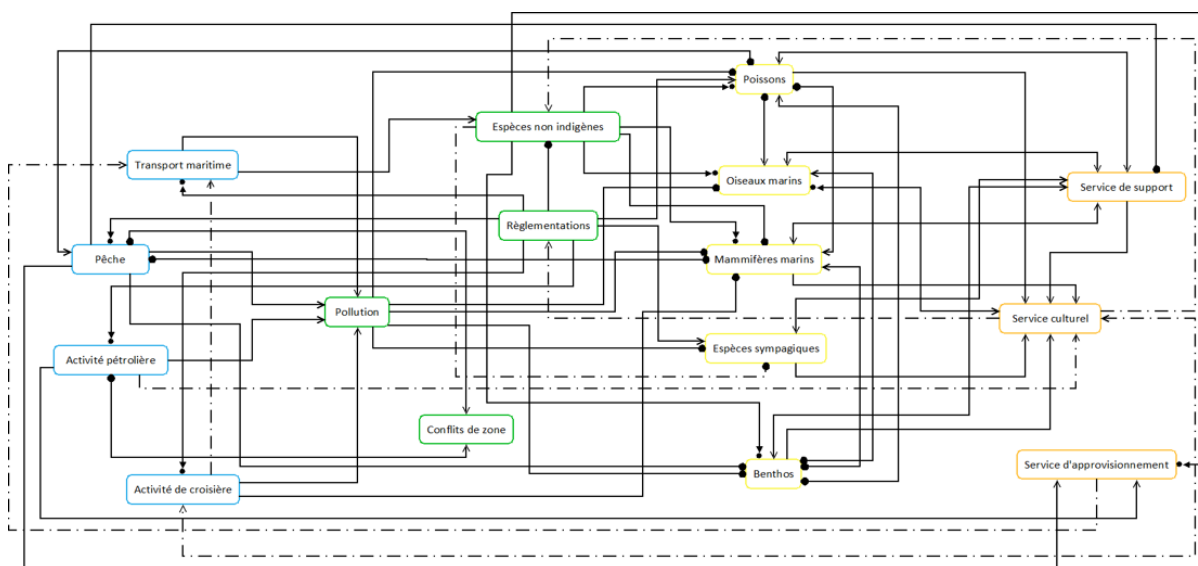


Figure 3 : Graphe du Modèle synthétique S et des 28 connexions incertaines. En bleu les activités, en vert les facteurs de contrôle, en jaune les composantes biologiques et en orange les services écosystémiques. Une flèche avec au bout une pointe indique une connexion positive entre les deux compartiments, une flèche avec un bout rond une connexion négative et une flèche avec au bout une pointe et un rond est une relation dont le signe est incertain. Les connexions en pointillés sont les connexions dont l'existence est incertaine.

Comparaison des représentations du système réalisées par groupe de parties prenantes

Pour comparer les différentes visions du système de la mer de Barents par les parties prenantes, 6 nouveaux modèles (1 par groupe de parties prenantes) sont créés. Chacun des 6 modèles est constitué d'une partie commune, correspondant à la synthèse des différentes visions et illustrée par le modèle S et d'une partie spécifique au groupe correspondant à des compartiments et des connexions représentatives du groupe.

Pour la modélisation, on débute avec le modèle S puis on procède à l'ajout de 6 compartiments spécifiques au groupe. Pour la sélection de ces compartiments, on privilégie ceux reliés par des connexions avec le plus haut niveau de certitude (niveau 3). Lorsqu'un groupe n'a pas donné suffisamment de connexions certaines, on ajoute les compartiments les plus cités par ce groupe. Il arrive que parmi les 6 compartiments ainsi sélectionnés, certains soient inclus dans des compartiments déjà présents dans le modèle S. Par exemple, le compartiment « Radionucléides » (niveau hiérarchique 3) ajouté pour le groupe B est inclus dans le compartiment « Pollution » du modèle S (niveau hiérarchique 2). Dans ce cas précis, le compartiment de niveau hiérarchique supérieur est remplacé par le compartiment de niveau hiérarchique inférieur. Pour chaque modèle, les 6 compartiments ajoutés sont reliés au reste du système par toutes les connexions citées par le groupe. Enfin, les connexions entre les

compartiments qui n'ont pas été remplacés dans la construction des modèles de groupe restent inchangées.

Les 6 modèles sont ensuite comparés qualitativement sur leurs réponses aux scénarios du Tableau 1. Lorsque l'un des compartiments visés par un scénario a été modifié dans un modèle, le scénario s'applique alors sur le ou les compartiment(s) qui l'a(l'ont) remplacé. Par exemple, dans le modèle D, le compartiment « Activité pétrolière » a été remplacé par les compartiments « Sismique », « Forage » et « Production ». Dans ce cas, pour appliquer le scénario (E) au modèle on prend un vecteur d'activation avec des 1 pour les 3 compartiments et des 0 ailleurs.

RESULTATS

Les méthodes des Cartes cognitives floues (FCM) et de l'analyse qualitative sensu stricto (QM) donnent des résultats qualitativement proches

Par la méthode QM, chaque résultat correspond à la proportion de réponses positives des 5000 matrices pour un compartiment donné et pour un scénario donné dont les extrema sont $[0,059; 0,94]$. Nous considérons que la réponse est nulle si la proportion est incluse dans $[0,45; 0,55]$. Pour les FCM, les réponses aux scénarios pour chaque compartiment sont incluses dans l'intervalle $[-1,09; 1,01]$. Nous considérons que la réponse est nulle si la valeur est incluse dans $[-0,05; 0,05]$. Chaque point de comparaison entre les deux méthodes est la réponse obtenue par les 2 méthodes à un scénario identique et sur un compartiment identique (Figure 4).

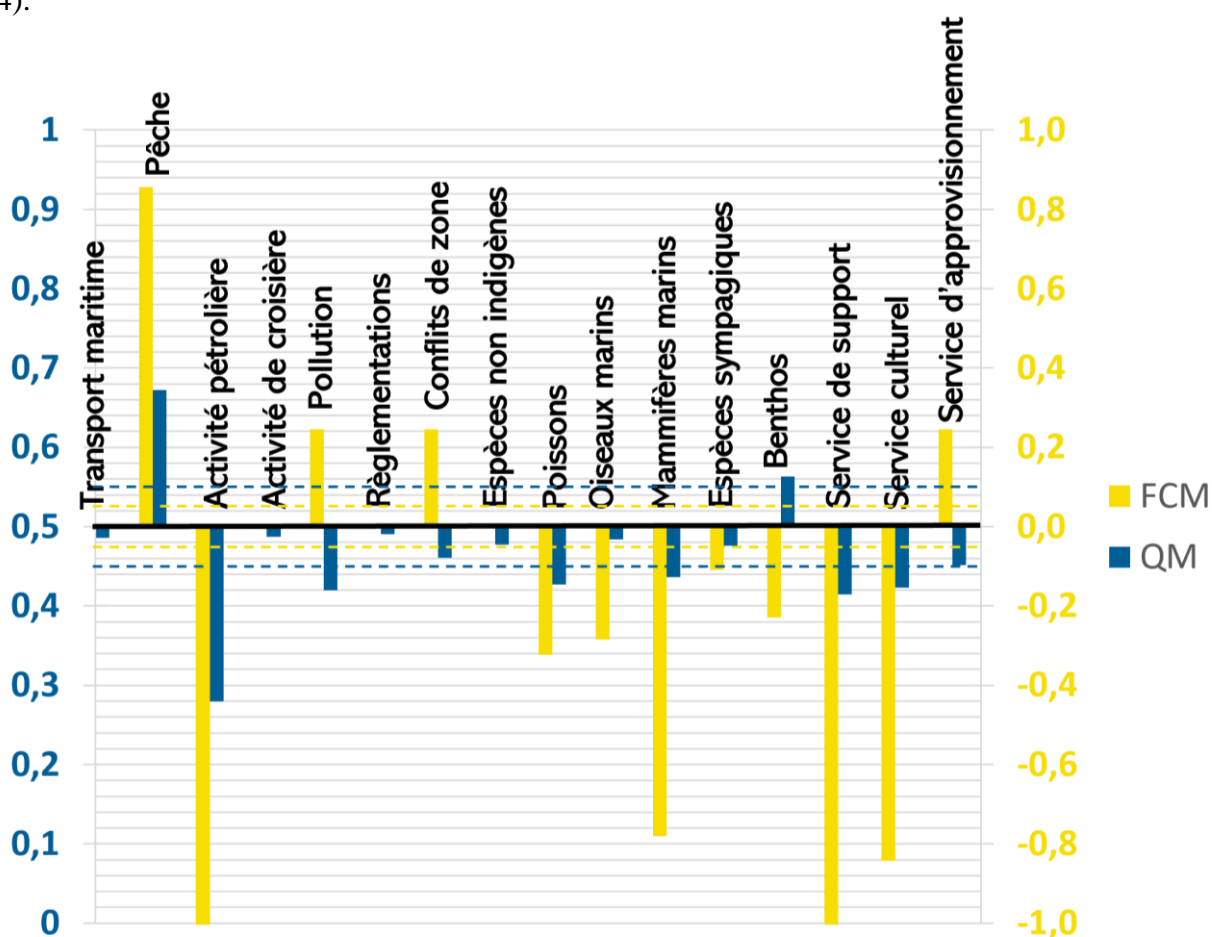


Figure 4 : Réponse des 16 compartiments du modèle S au scénario [A] qui correspond à l'augmentation de la « Pêche » et à la diminution de l' « Activité pétrolière » par les méthodes FCM et QM. Pour chaque compartiment, et pour ce scénario, nous considérons que les deux méthodes sont en accord si les réponses sont du même côté de l'axe horizontal noir et du même côté de la ligne pointillée correspondant à chaque méthode.

Sur les 16 scénarios et les 16 compartiments, les deux méthodes donnent des résultats qualitativement proches dans 73,4% des cas (Figure 5, cadres verts). On note que $\frac{1}{4}$ des réponses se situent sur l'axe FCM = 0 et dans le rectangle central. Ces réponses sont celles des compartiments qui ne sont ciblés par aucune connexion provenant d'un autre compartiment dans le modèle conceptuel (« Transport maritime », « Activité de croisière » et « Réglementations ») et du compartiment « Espèces non indigènes » qui n'est impacté que par « Transport maritime » qui n'est lui-même pas impacté. On note que les réponses sur ces compartiments par la méthode QM sont faibles (comprises entre 0,45 et 0,55).

Ce résultat traduit des comportements différents des deux méthodes. D'un côté, par la méthode FCM il est impossible d'obtenir une réponse à un scénario d'un compartiment sur lequel aucun autre compartiment n'a d'influence. De l'autre côté, avec la méthode QM, tous les compartiments connectés au reste du système peuvent être impactés sur le long-terme par un quelconque scénario. La première méthode repose sur un principe de causalité tandis que la seconde traduit une certaine réciprocité dans les interactions entre les compartiments.

Dans 16,4% des cas, l'une des deux méthodes donne une réponse égale ou proche de 0 alors que l'autre méthode donne une réponse non nulle d'après nos critères de distinctions. Enfin, 10,2% des réponses sont qualitativement opposées par les méthodes FCM et QM. Parmi ces 26 réponses opposées, 6 sont attribuées aux réponses du compartiment « Benthos » aux scénarios visant les activités. Lorsque l'on s'intéresse dans le détail au schéma conceptuel, on peut remarquer que la « Pêche » a impact négatif direct sur « Benthos » mais aussi sur « Poissons » et « Mammifères marins », un impact direct positif sur « Conflits de zone » et « Pollution ». « Pollution » a des impacts négatifs directs sur « Poissons », « Mammifères marins » et « Oiseaux marins » alors que « Conflits de zone » a un effet négatif sur « Activité pétrolière ». Tous ces derniers compartiments cités ont eux-mêmes un effet négatif direct sur le compartiment « Benthos ». En résumé, la « Pêche » a un effet négatif direct sur « Benthos » et plusieurs effets positifs indirects sur « Benthos ». Or sur ces 6 réponses donnant des résultats différents par les deux méthodes, on remarque que par la méthode FCM la réponse du compartiment « Benthos » est opposée à la perturbation appliquée sur le compartiment « Pêche ». Pour la méthode QM, la réponse et la perturbation sont de même signe. Ainsi, on peut supposer que par la méthode FCM les connexions directes ont plus de poids que les connexions indirectes dans le processus de propagation de la perturbation. Pour la méthode QM, le rôle des connexions indirectes n'est pas négligeable pour le résultat des perturbations sur le long-terme.

Les deux méthodes donnent en majorité des résultats qualitativement similaires et nous souhaitons évaluer statistiquement la robustesse de la comparabilité des résultats entre les deux méthodes. Pour cela, nous testons la comparabilité entre les résultats obtenus par la méthode QM et 999 permutations du vecteur de résultats par la méthode FCM. Ainsi, nous testons l'hypothèse H_0 : les résultats obtenus pour les deux méthodes sont indépendants. Nous regardons la distribution des comparabilités, oppositions et résultats différents (une réponse non nulle par une méthode et réponse nulle pour l'autre) des 999 permutations du vecteur de résultats FCM avec le vecteur de résultats QM (Figure 6).

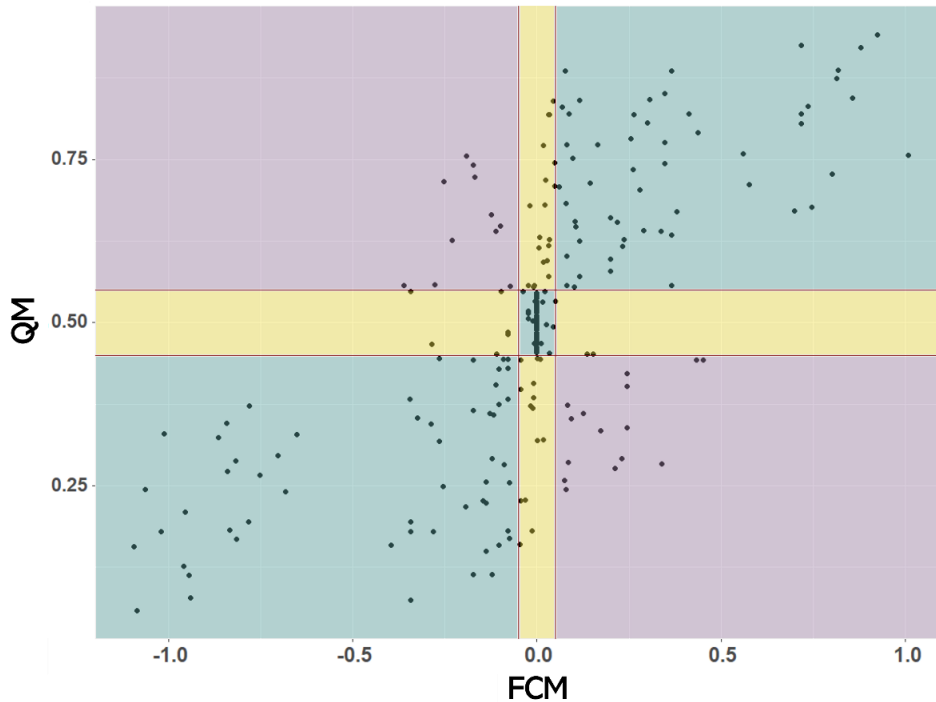


Figure 5 : Comparaison des réponses du modèle *S* par les méthodes FCM et QM aux 16 scénarios et pour les 16 compartiments. Axe des abscisses : réponses par la méthode FCM. Axe des ordonnées : réponses par la méthode QM. Cadres verts : les points indiquent que les deux méthodes donnent qualitativement le même résultat. Cadres jaunes : les points indiquent que l'une des méthodes donne une réponse nulle et l'autre non nulle. Cadres violets : les points indiquent que les deux méthodes donnent qualitativement des résultats très différents.

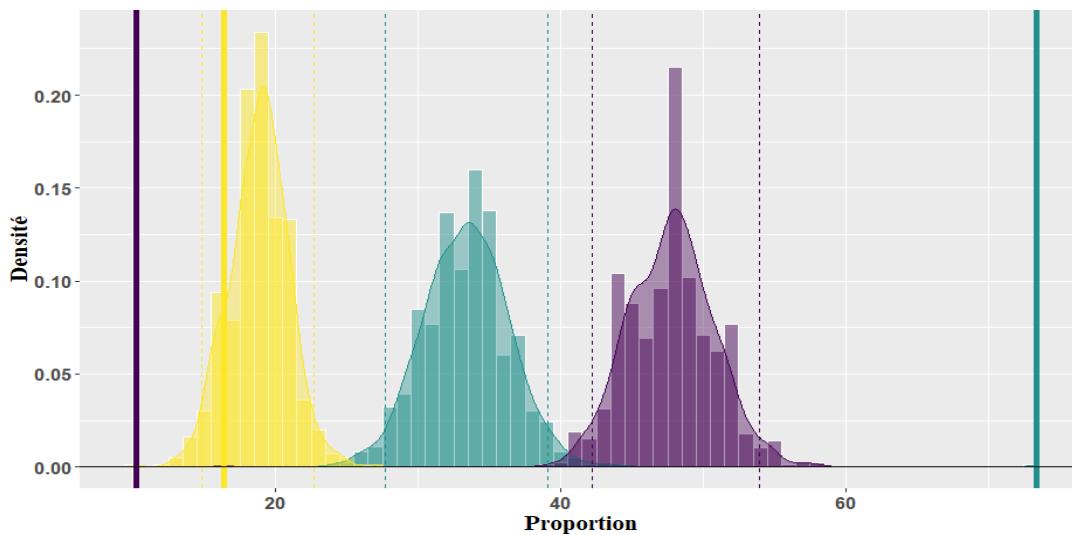


Figure 6 : Distribution des accords (vert), désaccords forts (jaune) et désaccords faibles (violet) entre les réponses des compartiments aux scénarios pour 999 permutations du vecteur de résultats FCM et le vecteur de résultats QM. Les lignes en pointillés sont les quantiles à 2,5 et 97,5% des distribution des 3 variables. Les lignes pleines sont les valeurs obtenues par le vecteur de résultat FCM non permuté.

La comparabilité de 73,4% entre les résultats des deux méthodes est bien supérieure au quantile à 97,5% de la distribution des comparabilités pour les 999 permutations (39,1%). On rejette donc l'hypothèse H_0 . Les résultats des deux méthodes sont ainsi liés de manière significative.

En conclusion, les deux méthodes sont en plein accord dans presque $\frac{3}{4}$ des cas. Dans le $\frac{1}{4}$ restant, les deux méthodes sont en désaccord « faible » (16,4%) ou « fort » (10,4%). C'est surtout lorsque les relations entre deux compartiments sont complexes et multiples que les deux méthodes sont en désaccord. Lorsque les deux méthodes ne s'accordent pas il n'y a pas de moyen de déterminer laquelle des deux méthodes est plus juste. Une étude comparative plus poussée entre les méthodes FCM et QM reste à mener pour évaluer la performance de chacune d'entre elles (mais ce n'est pas le sujet de ce travail et il n'existe pas, à notre connaissance, de travaux publiés sur ce sujet). Pour le reste du mémoire, afin de limiter le nombre d'analyses, nous choisissons de ne conserver que la méthode FCM. Ce choix est expliqué dans la discussion.

Les effets des scénarios appliqués au système sont principalement additifs

On s'intéresse ici aux éventuelles synergies ou compensations qui pourraient exister entre les effets de plusieurs perturbations.

Dans un premier temps nous nous intéressons aux effets de plusieurs scénarios d'augmentation de la pêche, avec des valeurs croissantes (Figure 7). On observe les réponses des 16 compartiments par la méthode FCM. On remarque que la relation entre la valeur de la perturbation appliquée et l'impact de cette perturbation dépend de chaque compartiment. On note une tendance globale plutôt linéaire entre ces deux variables avec quelques variations pour certains compartiments. Pour le compartiment « Pollution » par exemple, on distingue une légère allure sigmoïdale. Cette tendance est possiblement due à l'utilisation de la fonction d'activation sigmoïdale dans le processus de convergence par la méthode FCM.

Ensuite, nous regardons les effets de scénarios combinés visant les compartiments « Pêche » et « Activité pétrolière » sur certains compartiments répondant de la même manière aux scénarios individuels (Figure 8).

Nous remarquons tout d'abord que les compartiments « Conflits de zone », « Pollution » et « Service d'approvisionnement » répondent de manière identique aux scénarios appliqués. C'était aussi le cas pour les réponses aux scénarios de pressions croissantes. En comparant la somme des réponses d'un de ces compartiments à des scénarios individuels à la réponse de ce même compartiment au scénario combinant les deux scénarios individuels on peut remarquer que les effets sont quasiment additifs pour ces 3 compartiments. Ce constat d'applique plus généralement à l'ensemble des compartiments étudiés avec parfois de faibles effets synergiques et compensatoires. On conclut que qualitativement, la somme des réponses des compartiments à des scénarios individuels est égale à la réponse des mêmes compartiments au scénario combinant les scénarios individuels.

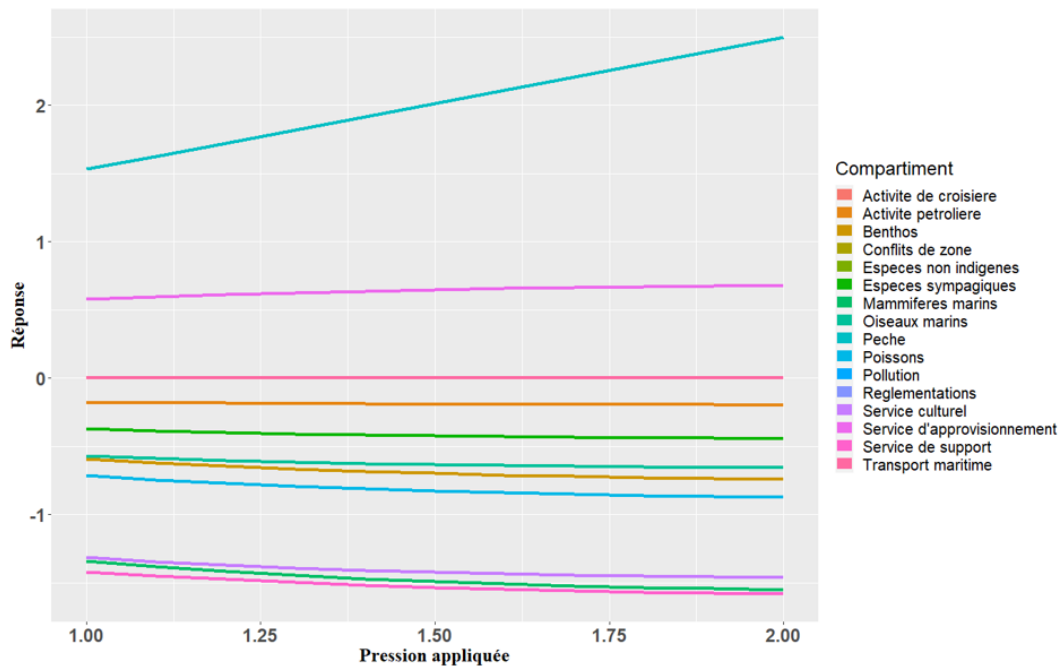


Figure 7 : Réponse des 16 compartiments du modèle S aux scénarios d'augmentation de la pêche entre 1 et 2 avec un pas de 0,1. Les courbes du « Transport maritime », de l'« Activité de croisière », des « Règlements » et des « Espèces non indigènes » sont confondues. Les courbes des « Conflits de zone » et de la « Pollution » et du « Service d'approvisionnement » sont confondues.

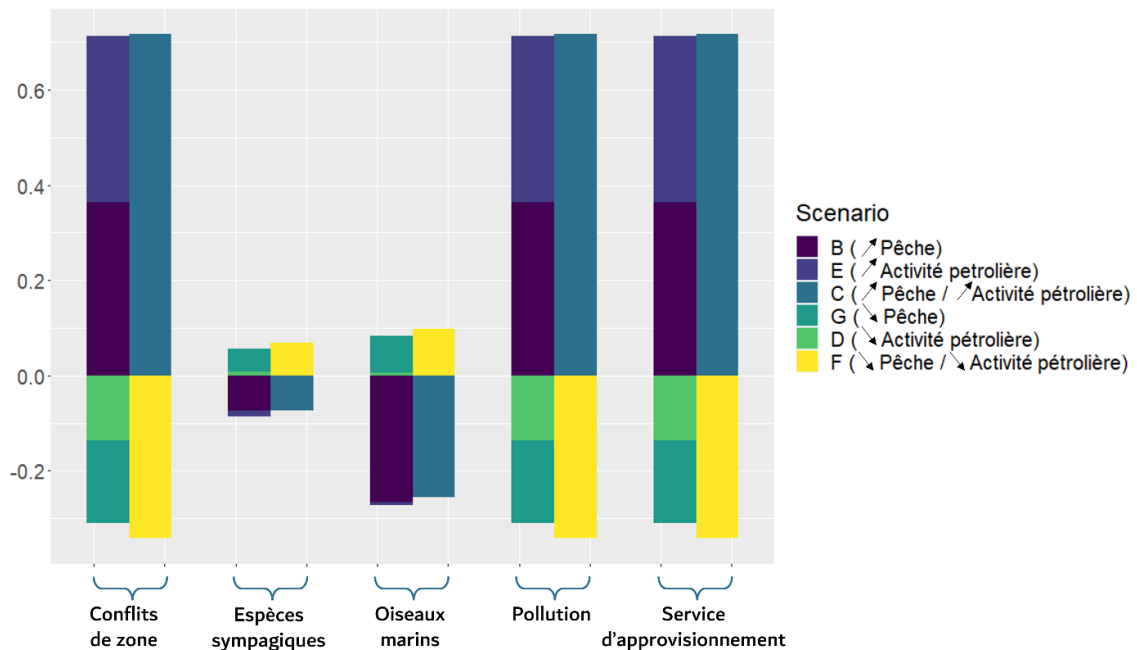


Figure 8 : Réponse de quelques compartiments du système à des scénarios croisés « Pêche » x « Activité pétrolière ». Pour lire le graphique et identifier des effets synergiques, compensatoires ou additifs, il faut comparer la somme des réponses aux scénarios individuels (les réponses sont empilées en première colonne pour un compartiment donné) à la réponse, à côté, au scénario combiné (deuxième colonne pour le même compartiment).

Dans l'approche *a minima*, les 27 modèles alternatifs sont construits à partir du modèle S en y ajoutant une des relations incertaines. Sur ces 27 modèles la moyenne de comparabilité

avec le modèle S est de 97,6% avec un minimum à 90,2% et un maximum à 100%. L'ajout d'une connexion aux 58 déjà présentes ne modifie donc pas de manière significative le comportement du modèle. On note que le modèle 23, incluant la connexion positive depuis les « Espèces non indigènes » vers les « Mammifères marins » modifié obtient 90,2% de comparabilité avec le modèle S ce qui suggère que l'ajout d'une telle connexion doit être plus amplement discuté au sein des groupes de parties prenantes pour réévaluer son indispensabilité.

Lorsque l'on regarde les réponses compartiment par compartiment, on peut observer que la distribution de ces réponses pour tous les modèles est relativement resserrée (Figure 9).

Encore plus important, on remarque qu'aucune distribution ne traverse les deux lignes pointillées rouges indiquant les valeurs de réponse -0,05 et 0,05. D'après nos critères (arbitrairement choisis) cela signifie que dans ces 27 modèles alternatifs, pour un même scénario et un même compartiment, il n'y a aucun modèle conduisant à des réponses de signes opposés par rapport au modèle S et par rapport aux autres modèles.

Lors de l'approche *a maxima*, 10 000 modèles alternatifs sont créés avec entre 3 et 17 connexions incertaines ajoutées au modèle de manière aléatoire. Sur ces 10 000 modèles alternatifs, la comparabilité moyenne avec le modèle S est de 87,3% (Figure 10a). Malgré l'ajout de plusieurs interactions, on constate globalement que le comportement du modèle n'est pas très éloigné de celui du modèle S. En outre, il n'y a pas parmi ces nouvelles connexions une connexion en particulier menant à des résultats particulièrement différents de modèle S.

On regarde ensuite si cette comparabilité risque d'être liée au nombre de connexion que l'on ajoute au modèle S (Figure 10b). En particulier, on peut s'attendre à ce que la comparabilité diminue avec le nombre de connexions ajoutées. On observe qu'il n'est significativement pas possible d'établir cette relation entre le nombre de connexions ajoutées et la comparabilité avec le modèle S. On rappelle, qu'un nombre limité de nouvelles connexions est ajouté au modèle.

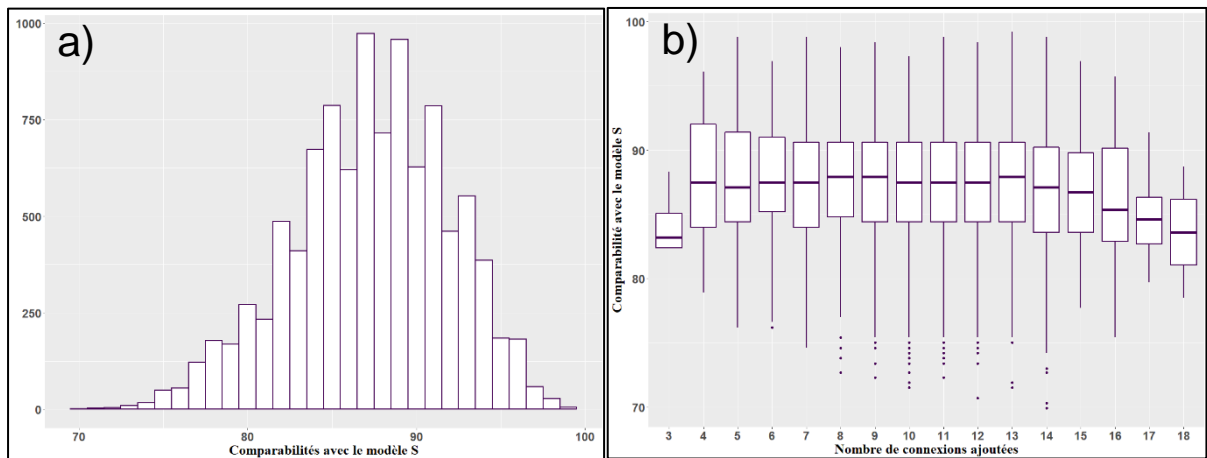


Figure 10 : (a) Histogramme des comparabilités des 10 000 modèles alternatifs créés lors de l'approche *a maxima* avec le modèle S. (b) Relation entre le nombre de nouvelles connexions ajoutées au modèle S et la comparabilité du modèle ainsi obtenu avec le modèle S de base.

Les observations compartiment par compartiment montre des distributions de réponses plus étendues entre les modèles de l'approche *a maxima* par rapport à ceux de l'approche *a minima* (Figure 11). On voit en particulier que pour certains compartiments et certains scénarios, on obtient des réponses de signes opposés selon les modèles.

D'un côté la comparabilité entre les modèles alternatifs et le modèle S est donc élevée. De l'autre, on observe quand même des variations de l'amplitude des réponses. On peut donc dire que le modèle S est peu sensible lorsqu'il s'agit d'interpréter la direction (positive, négative ou nulle) de la réponse d'un compartiment à un scénario, mais qu'il est peut-être moins robuste à des ajouts de connexions lorsqu'il s'agit d'interpréter l'amplitude de cette réponse.

Les réponses des modèles individuels sont relativement homogènes entre eux et avec le modèle synthétique S

Dans ce chapitre nous comparons les résultats obtenus sur les modèles individuels des groupes de parties prenantes avec ceux obtenus sur le modèle S. En s'intéressant tout d'abord aux schémas cachés des modèles, on veut vérifier si les différents modèles conduisent à des schémas cachés différents (Figure 12).

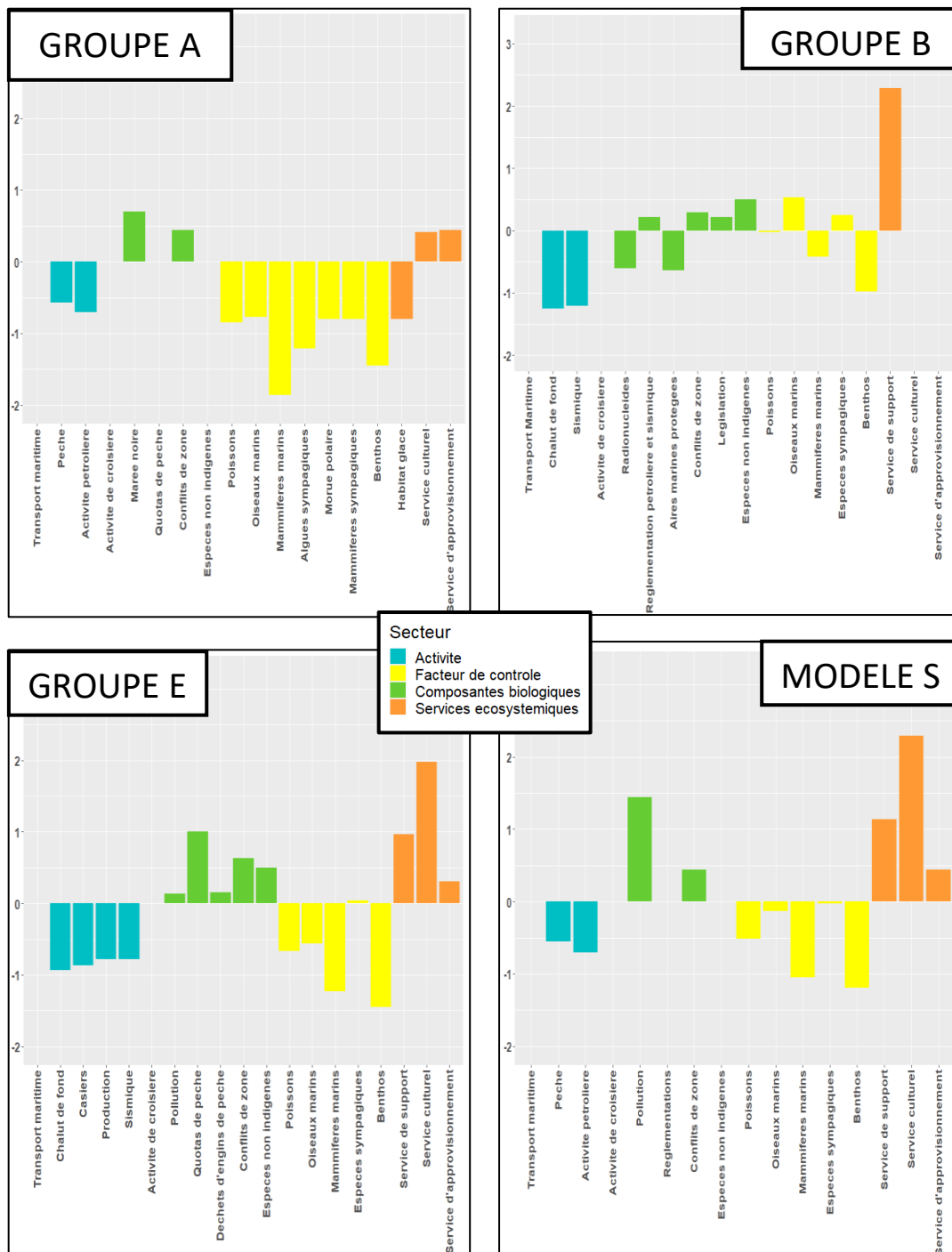


Figure 12 : « Schémas cachés » des modèles individuels A, B et E et du modèle S.

Ce schéma caché désigne l'état d'un système à l'équilibre lorsqu'aucune perturbation n'est appliquée. Il est uniquement le résultat de la façon dont le modèle conceptuel est construit. Chaque schéma caché est donc très instructif sur la manière dont le système doit évoluer en cas de scénario « *statu quo* ». Dans le schéma caché du modèle S, on remarque qu'en l'absence de perturbation appliquée au système, par construction du modèle, les activités doivent baisser sur le long-terme et se stabiliser dans des valeurs négatives. Les facteurs de contrôle doivent eux augmenter tandis que les composantes biologiques diminuent et les services écosystémiques augmentent.

Lorsque l'on compare le schéma caché du modèle S et celui du modèle du groupe E, on constate que les deux sont très proches. Quand on regarde les compartiments communs à tous les modèles, on remarque que leur signe à l'équilibre est quasiment tout le temps le même partout. On peut citer le compartiment « Oiseaux marins » qui doit augmenter sur le long-terme en l'absence de perturbation d'après le modèle du groupe B alors qu'il doit diminuer pour tous les autres groupes.

On s'intéresse ensuite aux réponses des différents modèles aux scénarios du Tableau 1. L'analyse des réponses scénario par scénario permet de comparer les modèles sur leurs réponses (Figure 13). On regarde en particulier pour un compartiment donné (verticalement) les réponses des 6 modèles individuels et du modèle S.

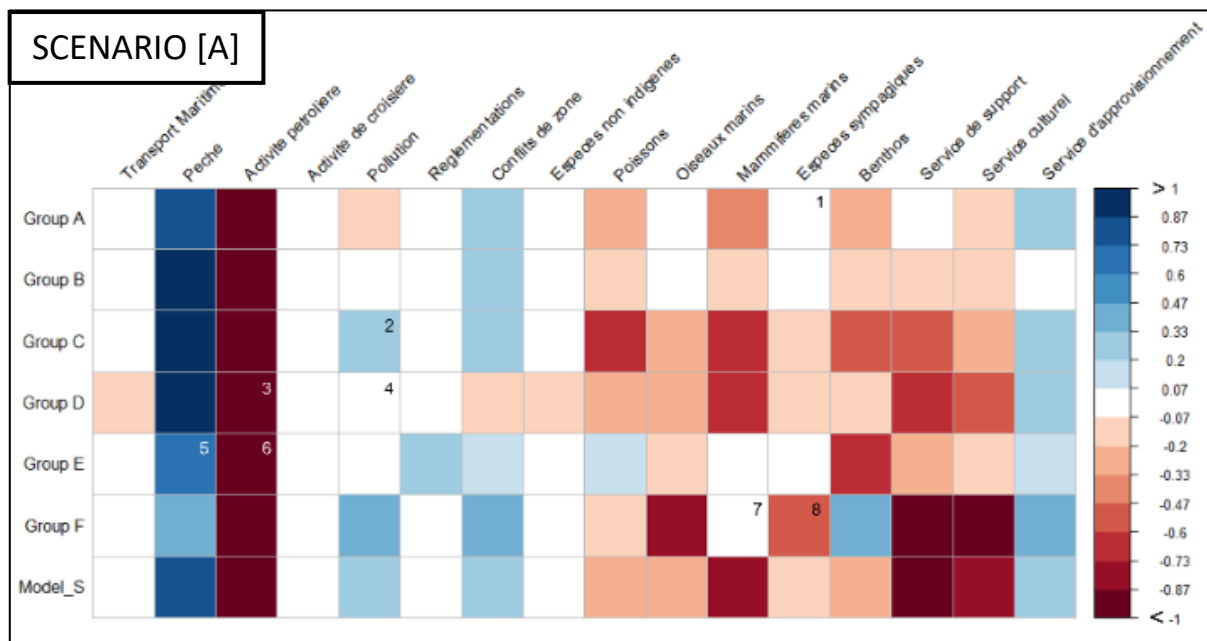


Figure 13 : Réponses sur tous les compartiments des modèles individuels des groupes de parties prenantes et du modèle S au scénario [A] (augmentation de la « Pêche » et diminution de l'« Activité pétrolière »). (b) Réponses au scénario [G] (diminution de la « Pêche » et de l'« Activité pétrolière »). ¹ « Espèces sympagiques » désigne « Algues épontiques ». ^{2,4} « Pollution » désigne « Marée Noire ». ^{3,6} « Activité pétrolière » désigne « Forage ». ⁵ « Pêche » désigne « Chalut de fond ». ⁷ « Mammifères marins » désigne « Baleines ». ⁸ « Espèces sympagiques » désigne « Ours polaire ».

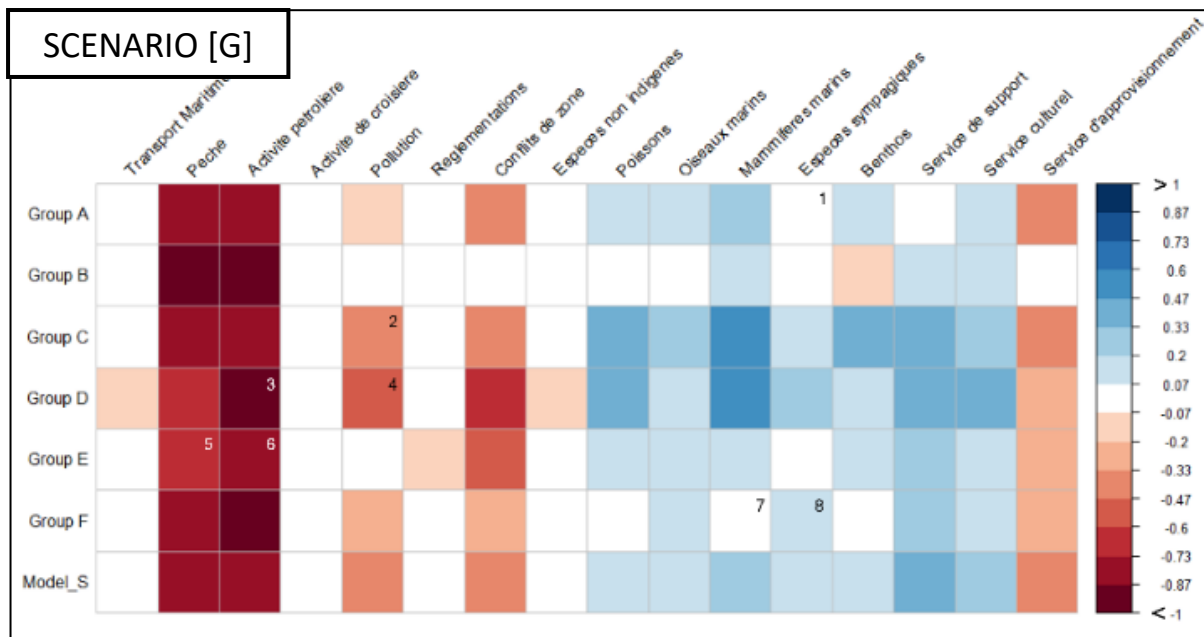


Figure 13 : Suite

On constate que pour les 2 scénarios présentés ici, tous les modèles donnent des résultats très proches qualitativement pour tous les compartiments avec toutefois quelques variations dans les valeurs des réponses. Par exemple dans le scénario [A], qui correspond à l'augmentation de la « Pêche » et la diminution de l' « Activité pétrolière », le compartiment « Service culturel » diminue sur le long-terme quel que soit le modèle. Il diminue à -0,14 (relativement à l'augmentation de 1 de la « Pêche » la diminution à -1 de l' « Activité pétrolière ») pour le modèle E et à -1,0 pour le modèle F. Les résultats sont globalement proches entre les modèles et ce quel que soit le scénario. On note que les réponses du groupe B sont souvent faibles en valeur et que le plus souvent, c'est le groupe F qui obtient des réponses qui sont en désaccord avec les autres modèles.

(Tous les autres graphiques des réponses des groupes à tous les scénarios sont disponibles dans les annexes).

DISCUSSION

Quelle méthode qualitative pour analyser les réponses de la mer de Barents à différents scénarios ?

Ce mémoire est (à notre connaissance) la première ébauche de comparaison entre la méthode des Cartes Cognitives Floues et de l'analyse qualitative *ss.* telle que reprise dans les travaux de Marzloff et al. (2016). Pour le socio-écosystème de la mer de Barents, les réponses aux scénarios généralement proches entre les deux méthodes permettent d'envisager l'utilisation de l'une comme de l'autre des méthodes. Cette comparaison demeure néanmoins relativement superficielle et une étude plus approfondie permettrait de donner plus ou moins d'importance aux points d'accords ou de désaccords entre les méthodes. On note en particulier que la comparabilité entre les méthodes repose sur la définition arbitraire de valeurs limites délimitant les réponses de manière qualitative entre : négatives, positives ou nulles. Pour limiter le nombre d'analyses déjà important de par la multitude de modèles et de scénarios, nous faisons le choix dans ce mémoire de sélectionner une seule méthode. Au vu de la similarité des résultats, ce choix s'appuie sur des considérations essentiellement pratiques et méthodologiques.

Le premier avantage de la méthode FCM est son accessibilité pour les parties prenantes qui ne sont pas toujours familiers avec la modélisation qualitative. En effet, un certain nombre de logiciels gratuits et faciles d'accès tels que *Mental Modeler* (Gray et al., 2013) ou *FCM Expert* (Nápoles et al., 2017) permettent aux parties prenantes de créer des modèles conceptuels et d'explorer ces modèles avec des scénarios qu'elles désirent tester. Ces outils sont des supports efficaces de discussion entre les parties prenantes et les modélisateurs (Gray et al., 2013). En dehors de ces logiciels, la méthode FCM s'avère être globalement bien comprise et reçue par les parties prenantes dans différentes études (Kafetzis et al., 2010; Vliet et al., 2010; Vasslides and Jensen, 2016).

La seconde raison pour le choix de la méthode FCM est la possibilité d'appliquer ou non de l'autorégulation sur les compartiments du système (tout en vérifiant que le système converge). Si l'ajout d'autorégulation sur des compartiments biologiques de l'écosystème est facilement justifiable par l'existence de processus densité-dépendants qui limitent le nombre d'individus d'une population importante (compétition intraspécifique pour les ressources, maladies, etc...), à l'inverse, ajouter de l'autorégulation sur des activités, des services écosystémiques ou encore des facteurs de contrôle semble l'être beaucoup moins. D'un point de vue théorique cela pose un problème pour l'utilisation de la méthode d'analyse qualitative *ss.*

L'utilisation de la méthode FCM comporte en revanche quelques limites. La méthode impose de faire un choix sur la fonction d'activation et des paramètres de la fonction d'activation elle-même ainsi qu'un choix de la loi d'inférence. La fonction d'activation sigmoïdale s'avère performante pour comparer des scénarios entre eux et pouvoir ainsi trancher

entre différentes mesures permettant de limiter les impacts négatifs ou augmenter les impacts positifs (Bueno et Salmeron, 2009). Pour la fonction sigmoïdale, le paramètre λ correspond à la pente de la courbe entre $-\infty$ et $+\infty$. Avec $\lambda = 2$, la courbe s'approche d'une droite de pente faiblement positive qui traduit le fait que deux valeurs proches en entrée de la fonction restent assez proches en sortie. Ainsi, $\lambda = 2$ permet d'avoir une fonction qui restreint les valeurs entre 0 et 1 pour des réponses extrêmes et qui n'a pas de grand impact sur les valeurs intermédiaires. Nous avons choisi $h = 0$ car nous n'avons *a priori* pas de raison de ne pas centrer les valeurs autour de 0. D'autres lois d'inférence que celle de Kosko existent avec en particulier, la « loi de Kosko modifiée » qui dit que la valeur d'un compartiment à l'itération k dépend des valeurs des autres compartiments mais aussi de la valeur du compartiment lui-même à l'itération $k-1$, pondérées par les coefficients $^{\circ}a_{ij}$. D'une certaine manière, en choisissant la loi de Kosko, nous avons choisi la loi qui supprime l'autocorrélation entre les valeurs des compartiments à deux itérations successives.

Les scénarios explorés à travers le modèle conceptuel

Pour l'application des scénarios, nous avons repris les équations de Kosko (1988). Nous avons maintenu la perturbation en multipliant la matrice A° par le vecteur d'activation et en ajoutant à chaque itération le vecteur d'activation. De cette manière, l'état du système après perturbation diffère grandement du schéma caché et c'est la différence entre les deux qui décrit la réponse à la perturbation. Dans un certain nombre de travaux, le processus d'inférence n'inclut que la multiplication de la matrice A° par le vecteur d'activation (Özesmi et Özesmi, 2004; Papageorgiou et al., 2020). Ainsi, à l'équilibre, les valeurs des compartiments en sortie sont très proches du schéma caché et entre elles quel que soit le scénario ce qui, qualitativement nous empêche de conclure quant à l'effet d'un scénario.

Les 16 scénarios étudiés dans le mémoire sont un nombre limité d'exemples de ce que l'on peut simuler grâce au modèle et à la méthode. Ils constituent une première approche exploratoire du comportement du modèle conceptuel. La facilité d'utilisation de la méthode est une opportunité pour les parties prenantes d'explorer n'importe quel scénario et de cette manière cibler rapidement quels sont les compartiments à risques et les pressions importantes exercées sur le système.

L'exploration du modèle synthétique par la méthode FCM révèle une mer de Barents « linéaire »

Dans les domaines de la climatologie, de la physique et de la biologie, des exemples d'effets non linéaires entre la variation d'un facteur et la variation d'un système ne manquent pas. On parle par exemple de phénomènes « d'hystérésis » ou de « points de basculement » indiquant des changements brutaux entre deux états stables (Broecker et al., 1985, Stocker et Marchal, Fo). Plusieurs travaux portant sur l'évaluation des pressions cumulées et de leurs impacts sur les écosystèmes marins ont permis d'identifier ce type d'effets non linéaires (Halpern et al, 2015; Korpinen et Andersen, 2016; Crain et al., 2008). Ces travaux décrivent

en particulier des effets synergiques entre des pressions ce qui signifie que les impacts de facteurs de stress multiples sont souvent plus importants que la somme des impacts des facteurs de stress pris individuellement (Crain et al., 2008). Les modèles qualitatifs développés dans ce mémoire sur la base des représentations faites par les parties prenantes et analysés par la méthode FCM montrent une mer de Barents « linéaire ». La linéarité s'exprime à travers des relations proportionnelles entre des pressions et leurs réponses et à travers l'additivité des pressions cumulées. Il n'est pas possible d'affirmer que cette linéarité est due à un biais méthodologique ou est une particularité du système. Cet aspect linéaire peut constituer un biais ayant des implications importantes pour l'évaluation des risques cumulés et la gestion intégrée. En particulier, sous-estimer l'impact négatif de pressions cumulées peut conduire à l'absence de prises de mesures de gestion suffisamment fortes et donc prendre le risque d'atteindre des points de basculement.

Beaucoup d'incertitudes sur les représentations de la mer de Barents avec finalement peu de répercussions sur les réponses du système

Une des difficultés principales lorsque l'on cherche à combiner beaucoup de processus différents au sein d'un même modèle, est de gérer les nombreuses incertitudes concernant ces processus. L'analyse de sensibilité est un prérequis nécessaire pour juger de la véracité et la qualité d'une assertion extraite d'un modèle (Saisana et al., 2005; EPA, 2009). L'analyse de sensibilité correspond à l'évaluation de « comment l'incertitude d'un résultat d'un modèle peut être attribué entre les différentes sources d'incertitudes en entrée du modèle » (Saltelli et al., 2013). Dans ce mémoire, le choix de l'approche qualitative limite les incertitudes aux données d'entrée pour la construction du modèle et aux choix liés à la méthode FCM. Nous avons en particulier évalué la sensibilité du modèle synthétique S à l'ajout de connexions incertaines, au sens : citées par un seul groupe de parties prenantes ou dont le signe est incertain. Il s'avère que les résultats des scénarios obtenus avec le modèle S sont relativement robustes à l'ajout d'incertitude. L'ajout de connexions qui peuvent être essentielles pour un groupe de parties prenantes et pas pour les autres ne changent pas fondamentalement la nature des réponses du modèle aux scénarios. L'ajout ou non de ces connexions peut donc être le fruit d'une discussion au cas par cas avec les parties prenantes (certaines connexions modifiant plus les réponses que d'autres). Cette robustesse est un argument empirique en faveur de la conservation du modèle S sans ces connexions incertaines, afin de limiter le degré de complexité dans la représentation du système. Elle est aussi un argument important pour obtenir l'approbation des parties prenantes vis-à-vis de la méthode, du modèle et donc des résultats.

Quelle doit-être la « bonne » représentation de la mer de Barents ?

Il n'existe pas de représentation de la mer de Barents meilleure qu'une autre puisque ce type de modèle impose de faire des choix de ce que chacun juge important de représenter. Il y

a donc nécessairement autant de représentations possibles que de points de vue (Cupchik, 2001). Dans ce mémoire, nous avons pu construire 6 modèles individuels avec chacun des compartiments et des connexions spécifiques. Même s'il existe 6 représentations différentes du socio-écosystème, les résultats nous montrent qu'il y a beaucoup de points communs entre les réponses des modèles des différents groupes. Les parties prenantes partagent donc une vision commune du fonctionnement global du système. En revanche, cette représentation commune est propre aux parties prenantes impliquées dans le projet BarentsRISK. Elle diffère beaucoup du modèle conceptuel présenté dans l'avis du CIEM sur l'aperçu écosystémique de la mer de Barents (Figure 14; CIEM, 2019). Il n'est pas évident que ces deux modèles aboutissent aux mêmes conclusions et cette comparaison pourrait être intéressante à réaliser.

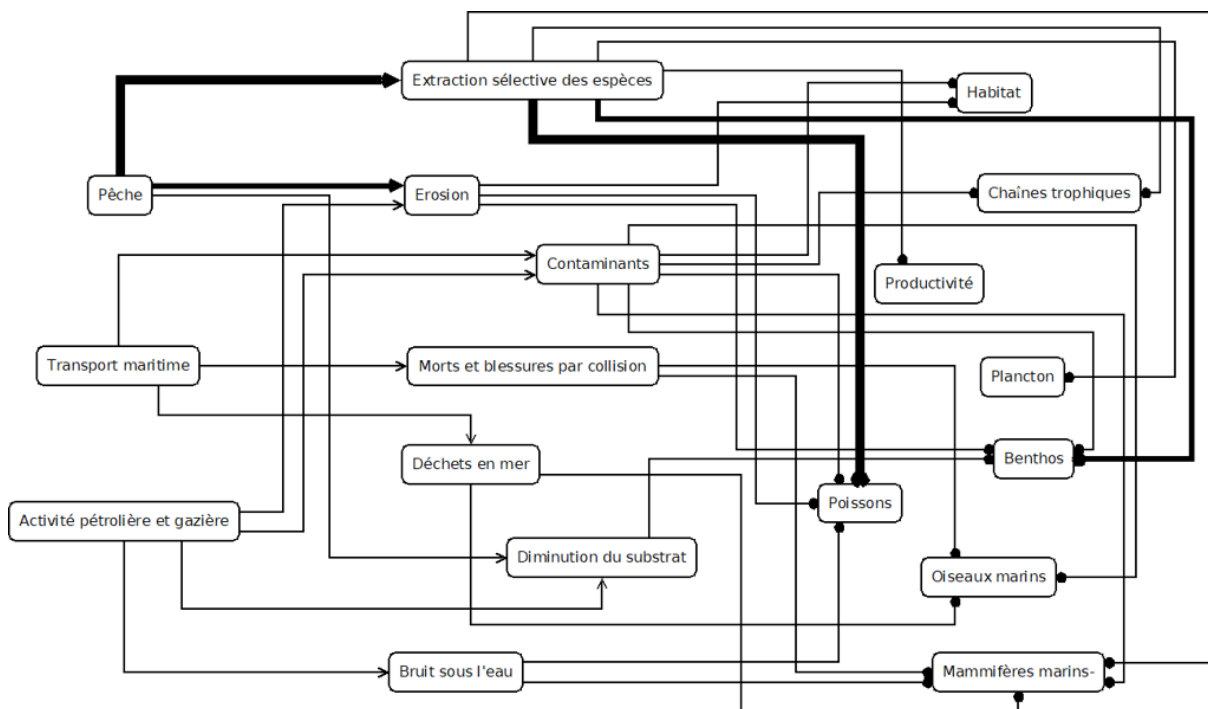


Figure 14 : Représentation des principales activités humaines, pressions et composantes de l'écosystème de la mer de Barents selon l'avis du CIEM (CIEM, 2019). L'épaisseur des flèches est proportionnelle à la force de la connexion.

Dans un contexte de gestion intégrée de la mer de Barents, l'implication des parties prenantes au projet est importante pour la priorisation des impacts étudiés et des secteurs du système représentés. L'approche participative du projet BarentsRISK requiert en particulier de donner du sens à la participation des parties prenantes et de les inclure dans le processus de modélisation (Schroeder et Fulton, 2016; Crandall et al., 2019). Dans ce but, parvenir à la construction d'un modèle faisant consensus est particulièrement crucial (Lawton et Rudd, 2013). L'étude réalisée a permis de montrer qu'il était possible de trouver un modèle qui synthétise relativement bien les différents points de vue. Cette étape est un premier pas vers l'acceptation du modèle et son utilisation pour l'exploration de scénarios qui doit conduire à une coopération entre les parties prenantes dans le processus de prise de décisions.

Contribution potentielle de nos résultats pour l'évaluation des risques et la gestion intégrée du socio-écosystème

Cette étude participe à l'étape de recensement rapide des principaux facteurs de risques et de leurs impacts potentiels sur les composantes biologiques de l'écosystème et sur les services écosystémiques. Elle doit permettre d'identifier quels sont les compartiments et les pressions clés à évaluer plus précisément dans l'analyse de risque mais ne permet pas en elle-même d'évaluer ces risques dans le détail. Les réponses du modèle S aux 16 scénarios étudiés dans le mémoire donnent un aperçu de la manière dont le système réagit et permettent d'envisager des analyses plus approfondies sur quelques scénarios et compartiments spécifiques (Figure 15).

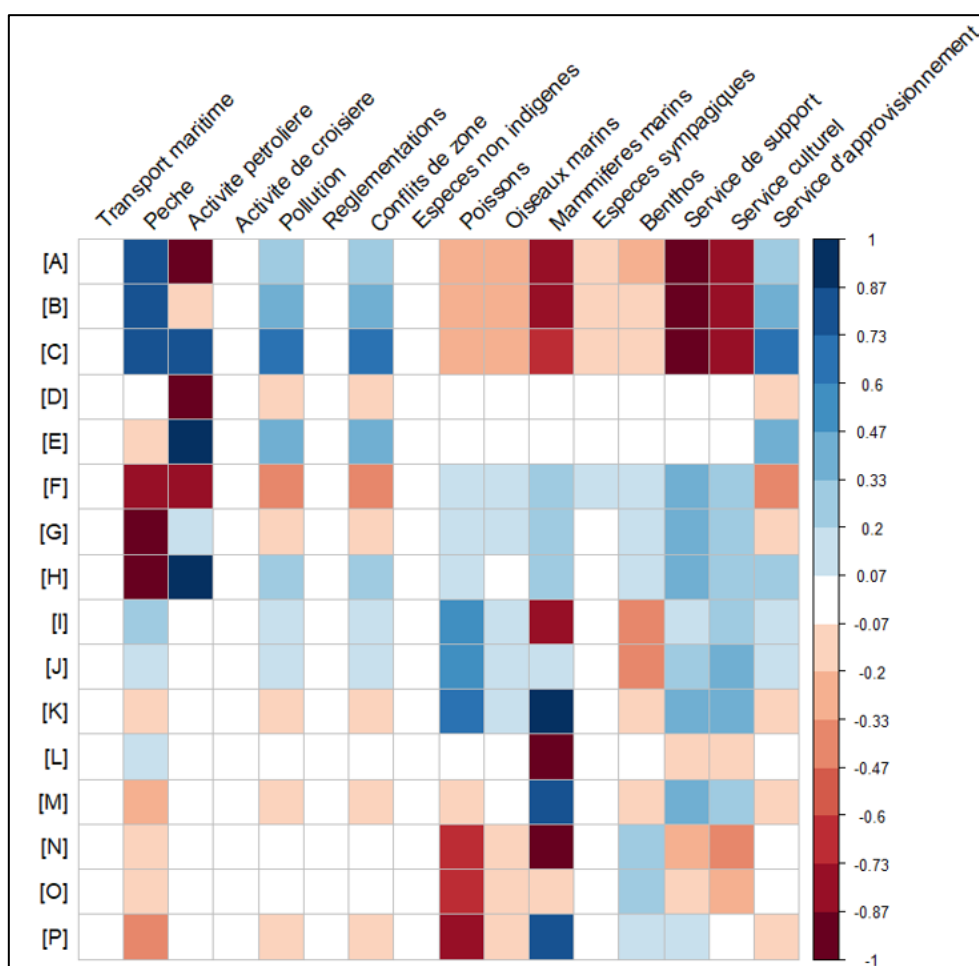


Figure 15 : Réponses des compartiments du modèle S aux 16 scénarios détaillés dans le Tableau 1

Sur la base d'un modèle synthétique des différents points de vue des parties prenantes de l'écosystème robuste aux incertitudes, nos résultats peuvent permettre le développement d'analyses et de modèles quantitatifs, plus détaillés et spécifiques (Hobday *et al.*, 2011;

Holsman *et al.*, 2017). Les réseaux de croyances bayésiens (« Bayesian Belief Networks ») constituent un pont entre les modèles quantitatifs et l'approche qualitative menée dans ce mémoire. A partir d'un modèle conceptuel, ils permettent l'évaluation des risques écosystémiques à partir d'un modèle paramétré à la fois par des données de la littérature mais aussi par la participation d'experts (Fahd *et al.*, 2021). Dans ces modèles, l'abondance des compartiments « parents » (compartiments n'étant pas affectés par d'autres compartiments) est un prior du modèle qui est déterminé par l'avis des experts et des séries historiques. Les effets de pressions directes sur les composantes du système et indirectes par cascade trophique peuvent être évalués ensuite par des calculs de probabilités conditionnelles.

En conclusion, nous pouvons dire que ce travail a permis une première ébauche de comparaison entre les méthodes QM et FCM avec des résultats obtenus assez similaires. Les effets cumulés des scénarios testés décrits dans le mémoire sont principalement additifs. Enfin, le modèle synthétique S est un modèle résumant bien les points de vue divers des parties prenantes et est relativement robuste aux incertitudes sur les représentations.

BIBLIOGRAPHIE

- Alexrod R** Structure of decision: the cognitive maps of political elites. Princeton, Princeton Legacy Library, 1976. 63 p. Disponible à l'adresse : https://books.google.fr/books?hl=fr&lr=&id=aKh9BgAAQBAJ&oi=fnd&pg=PP1&ots=zuPn_xDPLB&sig=gQfF-PTpLxEhj4ps2NsGd6-aRnA&redir_esc=y#v=onepage&q&f=false [consulté le 25 avril 2021]
- Alvsvåg J, Agnalt A-L, Jørstad KE** (2009) Evidence for a permanent establishment of the snow crab (*Chionoecetes opilio*) in the Barents Sea. *Biological Invasions* **11**: p. 587–595. DOI : 10.1007/s10530-008-9273-7
- An L, López-Carr D** (2012) Understanding human decisions in coupled natural and human systems. *Ecological Modelling* **229**: p. 1–4. DOI : 10.1016/j.ecolmodel.2011.10.023
- Arkema KK, Abramson SC, Dewsbury BM** (2006) Marine ecosystem-based management: from characterization to implementation. *Frontiers in Ecology and the Environment* **4(10)**: p. 525–532. DOI : 10.1890/1540-9295(2006)4[525:MEMFCT]2.0.CO;2
- Bender EA, Case TJ, Gilpin ME** (1984) Perturbation Experiments in Community Ecology: Theory and Practice. *Ecology* **65(1)**: p. 1–13. DOI : <https://doi.org/10.2307/1939452>
- Broecker W, Peteet D, Rind D** (1985) Does the ocean–atmosphere system have more than one stable mode of operation? *Nature* **315**: p. 21–26. DOI : 10.1038/315021a0
- Politique Maritime Intégrée** (2007) Politique maritime intégrée de l'Union européenne. Commission Européenne, Bruxelles, 7p. Disponible à l'adresse : <https://www.europarl.europa.eu/factsheets/fr/sheet/121/politique-maritime-integree-de-l-union-europeenne> [consulté le 28 avril 2021]
- Bueno S, Salmeron JL** (2009) Benchmarking main activation functions in fuzzy cognitive maps. *Expert Systems with Applications* **36**: p. 5221–5229. DOI : 10.1016/j.eswa.2008.06.072
- Commission Environnement Littoral** (2002) Commission Environnement Littoral pour une approche intégrée de la gestion des zones côtières, initiatives locales, stratégies nationales. Rapport au gouvernement, Paris, 82 p.
- Cheung WWL, Lam VWY, Sarmiento JL et al.** (2009) Projecting global marine biodiversity impacts under climate change scenarios. *Fish and Fisheries* **10**: p. 235–251. DOI : 10.1111/j.1467-2979.2008.00315.x
- Christensen NL, Bartuska AM, Brown JH et al.** (1996) The Report of the Ecological Society of America Committee on the Scientific Basis for Ecosystem Management. *Ecological Applications* **6(3)**: p. 665–691. DOI : 10.2307/2269460
- Comiso JC** (2012) Large Decadal Decline of the Arctic Multiyear Ice Cover. *Journal of Climate* **25**: p. 1176–1193. DOI : 10.1175/JCLI-D-11-00113.1
- Crandall CA, Monroe M, Dutka-Gianelli J et al.** (2019) Meaningful action gives satisfaction: Stakeholder perspectives on participation in the management of marine recreational fisheries. *Ocean & Coastal Management* **179**: p. 104872. DOI : 10.1016/j.ocecoaman.2019.104872
- Cupchik G** (2001) Constructivist Realism: An Ontology That Encompasses Positivist and Constructivist Approaches to the Social Sciences. *Forum Qualitative Sozialforschung / Forum: Qualitative Social Research* **2(1)**: 12p. DOI : 10.17169/fqs-2.1.968

- Dambacher JM, Li HW, Rossignol PA** (2002) Relevance of community structure in assessing indeterminacy of ecological predictions. *Ecology* **83**(5): p. 1372-1395. DOI : 10.1890/0012-9658(2002)083[1372:ROCSIA]2.0.CO;2
- Dambacher JM, Rothlisberg PC, Loneragan NR** (2015) Qualitative mathematical models to support ecosystem-based management of Australia's Northern Prawn Fishery. *Ecological Applications* **25**(1): p. 278–298. DOI : 10.1890/13-2030.1
- Dolan TE, Patrick WS, Link JS** (2016) Delineating the continuum of marine ecosystem-based management: a US fisheries reference point perspective. *ICES Journal of Marine Science* **73**: p. 1042–1050. DOI : 10.1093/icesjms/fsv242
- Elliott-Graves A** (2020) The Value of Imprecise Prediction. *Philosophy, theory, and practice in biology* **12**(4): 19p. DOI : 10.3998/ptpbio.16039257.0012.004
- Elliott-Graves A** (2019) The Future of Predictive Ecology. *Philosophical topics* **47**(1): 18p. DOI : 10.3998/ptpbio.16039257.0012.004
- EPA** (2009) Guidance Document on the Development, Evaluation, and Application of Environmental Models. Environment Protection Agency, Washington, 99p. Disponible à l'adresse : https://www.epa.gov/sites/default/files/2015-04/documents/cred_guidance_0309.pdf [consulté le 25 juillet 2021]
- Evans M, Norris K, Benton T** (2012) Predictive ecology : systems approach. *Philosophical Transactions of the Royal Society B: Biological Sciences* **367**: p. 163–169
- Fahd F, Yang M, Khan F et al.** (2021) A food chain-based ecological risk assessment model for oil spills in the Arctic environment. *Marine Pollution Bulletin* **166**: p. 112164. DOI : 10.1016/j.marpolbul.2021.112164
- FAO** (1995) Code de conduite pour une pêche responsable. Rome, FAO, 46p. Disponible à l'adresse : <http://www.fao.org/3/v9878f/v9878f.pdf> [consulté le 24 avril 2021]
- Fletcher PJ, Kelble CR, Nuttle WK et al.** (2014) Using the integrated ecosystem assessment framework to build consensus and transfer information to managers. *Ecological Indicators* **44**: p. 11–25. DOI : 10.1016/j.ecolind.2014.03.024
- Foley MM, Armsby MH, Prahler EE et al.** (2013) Improving Ocean Management through the Use of Ecological Principles and Integrated Ecosystem Assessments. *BioScience* **63**(8): p. 619–631. DOI : 10.1525/bio.2013.63.8.5
- Fossheim M, Primicerio R, Johannesen E et al.** (2015) Recent warming leads to a rapid borealization of fish communities in the Arctic. *Nature Clim Change* **5**: p. 673–677. DOI : 10.1038/nclimate2647
- Gascuel D** (2009) L'approche écosystémique des pêches, une condition pour l'exploitation durable des océans. *Pour* **202**-203: p. 199-206. Disponible à l'adresse : <https://www.cairn.info/revue-pour-2009-3-page-199.htm> [consulté le 27 avril 2021]
- GIEC** (2014) Climate change 2014: synthesis report. Genève, Groupe d'experts Intergouvernemental sur l'Evolution du climat, p. 36. Disponible à l'adresse : https://www.ipcc.ch/site/assets/uploads/2018/05/SYR_AR5_FINAL_full_wcover.pdf [consulté le 13 avril 2021]
- Gray SA, Gray S, Cox LJ et al.** (2013) Mental Modeler: a fuzzy-logic cognitive mapping modeling

tool for adaptive environmental management. *IEEE 46th Hawaii International Conference on System Sciences*. Wailea, HI, USA, p. 965–973. DOI : 10.1109/HICSS.2013.399

- Halpern BS, Frazier M, Potapenko J et al.** (2015) Spatial and temporal changes in cumulative human impacts on the world's ocean. *Nature Communications* **6(7615)**: 7p. DOI : 10.1038/ncomms8615
- Hobday AJ, Smith ADM, Stobutzki IC et al.** (2011) Ecological risk assessment for the effects of fishing. *Fisheries Research* **108**: p. 372–384. DOI : 10.1016/j.fishres.2011.01.013
- Holsman K, Samhoury J, Cook G et al.** (2017) An ecosystem-based approach to marine risk assessment. *Ecosystem Health and Sustainability* **3(1)**: p. e01256. DOI : 10.1002/ehs2.1256
- ICES** (2019) Barents Sea Ecoregion, Ecosystem overviews. Disponible à l'adresse : https://www.ices.dk/sites/pub/Publication%20Reports/Advice/2019/2019/EcosystemOverview_BarentsSea_2019.pdf [consulté le 25 juillet 2021]
- Justus J** (2007) Loop analysis and qualitative modeling: limitations and merits. *Biology and Philosophy* **21(5)**: p. 647–666. DOI : 10.1007/s10539-006-9050-x
- Kafetzis A, McRoberts N, Mouratiadou I.** Using fuzzy cognitive maps to support the analysis of stakeholders' views of water resource use and water quality policy. Berlin, Springer, 2010. p. 383–402. DOI : 10.1007/978-3-642-03220-2_16
- Kjesbu OS, Bogstad B, Devine JA et al.** (2014) Synergies between climate and management for Atlantic cod fisheries at high latitudes. *Proceedings of the National Academy of Sciences of the United States of America* **111(9)**: p. 3478–3483. DOI : 10.1073/pnas.1316342111
- Korpinen S, Andersen JH** (2016) A Global Review of Cumulative Pressure and Impact Assessments in Marine Environments. *Frontiers in Marine Science* **3**: p. 64-74. DOI : 10.3389/fmars.2016.00153
- Kosko B** (1986) Fuzzy cognitive maps. *International Journal of Man-Machine Studies* **24**: p. 65-75. DOI : 10.1016/S0020-7373(86)80040-2
- Kosko B** (1988) Hidden patterns in combined and adaptive knowledge networks. *International Journal of Approximate Reasoning* **2**: 377–393. Disponible à l'adresse : <http://citeseerx.ist.psu.edu/viewdoc/download?doi=10.1.1.211.4315&rep=rep1&type=pdf> [consulté le 12 mai 2021]
- Larkin PA** (1996) Concepts and issues in marine ecosystem management. *Reviews in Fish Biology and Fisheries* **6**: p. 139-164. DOI : 10.1007/BF00182341
- Lawton R, Rudd M** (2013) Strange bedfellows: Ecosystem services, conservation science, and central government in the United Kingdom. *Resources* **2**: p. 114–127. DOI : 10.3390/resources2020114
- Levin PS, Fogarty MJ, Murawski SA et al.** (2009) Integrated ecosystem assessments: Developing the scientific basis for ecosystem-based management of the ocean. *PLoS Biology* **7**: p. e1000014. DOI : 10.1371/journal.pbio.1000014
- Levin PS, Kelble CR, Shuford RL et al.** (2014) Guidance for implementation of integrated ecosystem assessments: a US perspective. *ICES Journal of Marine Science* **71**: p. 1198–1204. DOI : 10.1093/icesjms/fst112

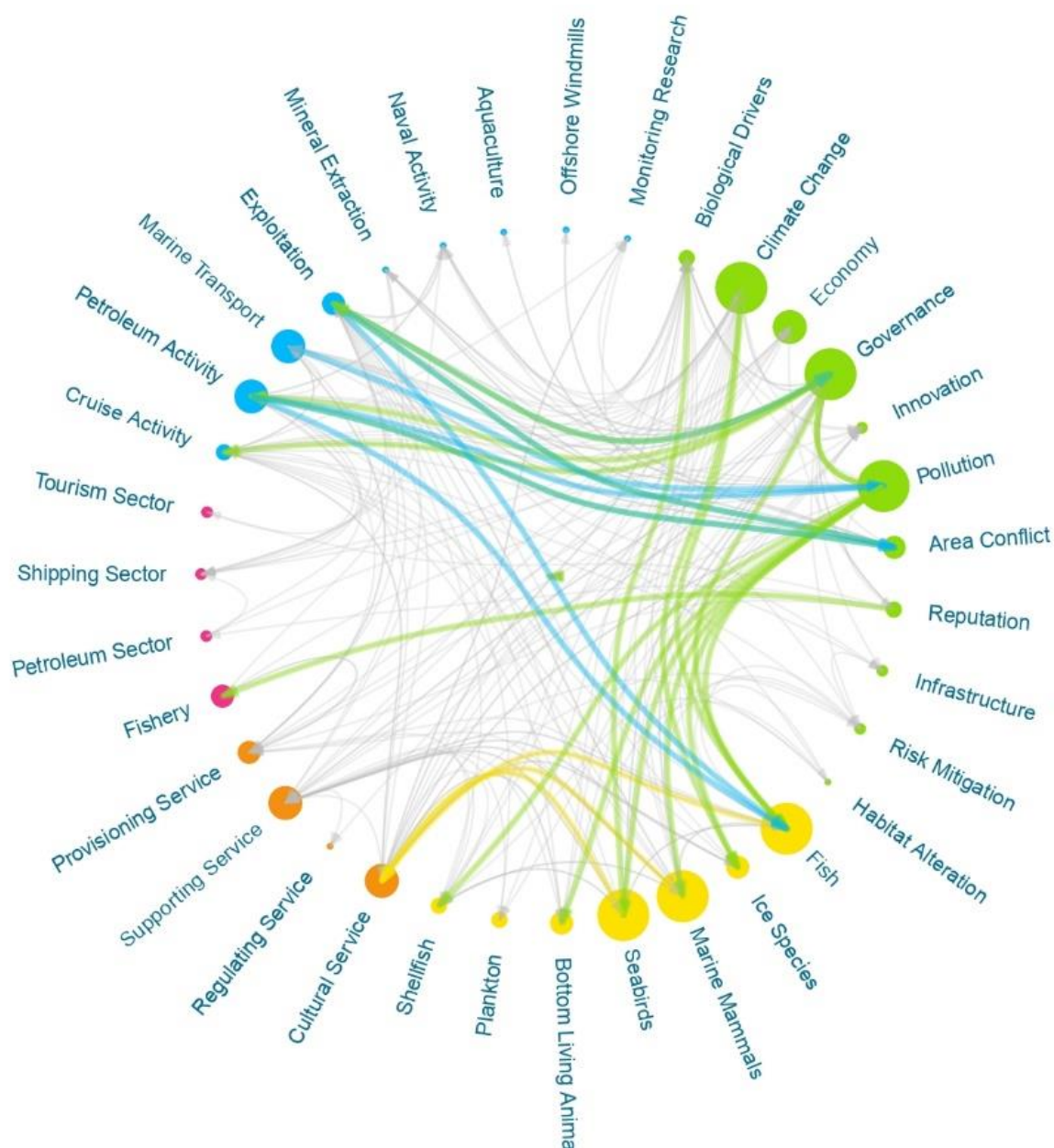
- Levins R** (1966) The strategy of model building in population biology. *American Scientist* **54(4)**: p. 421-431. Disponible à l'adresse : https://uberty.org/wp-content/uploads/2015/07/Levins-1966-Model_Building.pdf [consulté le 25 avril 2021]
- Levins R** (1968) *Evolution in Changing Environments: Some Theoretical Explorations*. Princeton, Princeton University Press, 117 p.
- Levins R** (1974) Discussion paper: the qualitative analysis of partially specified systems. *Annals New York Academy of Sciences* **231**: p. 123-138. DOI : 10.1111/j.1749-6632.1974.tb20562.x
- McLeod K, Heather L** (2009). *Ecosystem-Based Management for the Oceans*. Washington DC, Island Press, 368 p.
- Marzloff MP, Melbourne-Thomas J, Hamon KG et al.** (2016) Modelling marine community responses to climate-driven species redistribution to guide monitoring and adaptive ecosystem-based management. *Global Change Biology* **22**: p. 2462–2474. DOI : 10.1111/gcb.13285
- Matthewson J** (2011) Trade-offs in model-building: A more target-oriented approach. *Studies in History and Philosophy of Science* **42**: p. 324–333. DOI : 10.1016/j.shpsa.2010.11.040
- Mikkelsen N, Planque B, Arneberg P et al.** (en préparation) Identifying convergence and divergence in stakeholders' perceptions of marine ecological systems. *Ocean and Coastal Management*
- Napoles G, Leon M, Grau I et al.** (2017) Fuzzy cognitive maps tool for scenario analysis and pattern classification. *IEEE 29th International Conference on Tools with Artificial Intelligence*. Boston, MA, USA, p. 644–651. DOI : 10.1109/ICTAI.2017.00103
- Norwegian Ministry of Climate and Environment** (2011) First update of the Integrated Management Plan for the Marine Environment of the Barents Sea-Lofoten Area. 151 p. Disponible à l'adresse : https://www.barentsportal.com/barentsportal/documents/no_updata_management_plan_2011_barents_sea.pdf [consulté le 12 mai 2021]
- Novak M, Yeakel JD, Noble AE et al.** (2016) Characterizing species interactions to understand press perturbations: What is the community matrix? *Annual Review of Ecology, Evolution, and Systematics* **47**: p. 409–432. DOI : 10.1146/annurev-ecolsys-032416-010215
- Forbes BC, Kofinas G.** (2015) Arctic Human Development Report. Conseil Nordique des Ministres, Copenhagen, p. 255-298. Disponible à l'adresse : <http://norden.diva-portal.org/smash/get/diva2:788965/FULLTEXT03.pdf> [consulté le 26 juillet 2021]
- ONU** (1992) Report of the United Nations conference on environment and development. United Nations Organization, Rio de Janeiro, 492 p. Disponible à l'adresse : [https://undocs.org/en/A/CONF.151/26/Rev.1\(vol.I\)](https://undocs.org/en/A/CONF.151/26/Rev.1(vol.I)) [consulté le 12 mai 2021]
- ONU** (2002) Rapport du Sommet mondial pour le développement durable. Johannesburg, Nations Unies, 195 p. Disponible à l'adresse : <https://undocs.org/pdf?symbol=fr/A/CONF.199/20> [consulté le 13 avril 2021]
- ONU** (2015) Résolution 70/1 : Transformer notre monde, le Programme de développement durable à l'horizon 2030. New York, United Nations general assembly, 35p. Disponible à l'adresse : https://www.un.org/ga/search/view_doc.asp?symbol=A/RES/70/1&Lang=F [consulté le 10 mai 2021]

- Özesmi U, Özesmi SL** (2004) Ecological models based on people's knowledge: a multi-step fuzzy cognitive mapping approach. *Ecological Modelling* **176**: 43–64. DOI : 10.1016/j.ecolmodel.2003.10.027
- Papageorgiou K, Singh PK, Papageorgiou EI et al.** (2020) Participatory modelling for poverty alleviation using fuzzy cognitive maps and OWA learning aggregation. *PLoS ONE* **15**(6): p. e0233984. DOI : 10.1371/journal.pone.0233984
- Pew Ocean Commission** (2003) America's living oceans: charting a course for sea change. Disponible à l'adresse : <https://www.pewtrusts.org/fr/research-and-analysis/reports/2003/06/02/americas-living-oceans-charting-a-course-for-sea-change> [consulté le 10 mai 2021]
- Piet GJ, Jongbloed RH, Knights AM et al.** (2015) Evaluation of ecosystem-based marine management strategies based on risk assessment. *Biological Conservation* **186**: p. 158–166. DOI : 10.1016/j.biocon.2015.03.011
- Ramsey D, Veltman C** (2005) Predicting the effects of perturbations on ecological communities: what can qualitative models offer? *Journal of Animal Ecology* **74**(5): p. 905–916. DOI : 10.1111/j.1365-2656.2005.00986.x
- Raoux A, Dambacher JM, Pezy J-P et al.** (2018) Assessing cumulative socio-ecological impacts of offshore wind farm development in the Bay of Seine (English Channel). *Marine Policy* **89**: 11–20. DOI : 10.1016/j.marpol.2017.12.007
- Reiter MA, Matlock GC, Gentile JH et al.** (2013) An integrated framework for informing coastal and marine ecosystem management decisions. *Journal of Environmental Assessment Policy and Management* **15**(1): 1350003 22p. DOI : 10.1142/S1464333213500038
- Rosenberg A** (1989) Are Generic Predictions Enough? *Philosophy of Economics* **30**(1/2): p. 43–68. DOI : 10.1007/BF00184815
- Saisana M, Saltelli A, Tarantola S** (2005) Uncertainty and sensitivity analysis techniques as tools for the quality assessment of composite indicators. *Journal of the Royal Statistical Society* **168**: p. 307–323. DOI : 10.1111/j.1467-985X.2005.00350.x
- Saltelli A, Pereira AG, Sluijs JP** (2013) What do I make of your latinorum? Sensitivity auditing of mathematical modelling. *International Journal of Foresight and Innovation Policy* **9**(2/3/4): p. 213-234. DOI : 10.1504/IJFIP.2013.058610
- Schmitz OJ** (1997) Press perturbations and the predictability of ecological interactions in a food web. *Ecology* **78**: p. 55–69. DOI : 10.1890/0012-9658(1997)078[0055:PPATPO]2.0.CO;2
- Schroeder SA, Fulton DC** (2017) Voice, perceived fairness, agency trust, and acceptance of management decisions among minnesota anglers. *Society & Natural Resources* **30**: p. 569–584. DOI : 10.1080/08941920.2016.1238987
- Slocombe DS** (1993) Implementing Ecosystem-Based Management : Development of theory, practice, and research for planning and managing a region. *BioScience* **43**: p. 612–622. DOI : 10.2307/1312148
- Smedsrud LH, Esau I, Ingvaldsen RB et al.** (2013) The role of the barents sea in the arctic climate system. *Reviews of Geophysics* **51**: p. 415–449. DOI : 10.1002/rog.20017
- Smith LC, Stephenson SR** (2013) New Trans-Arctic shipping routes navigable by midcentury.

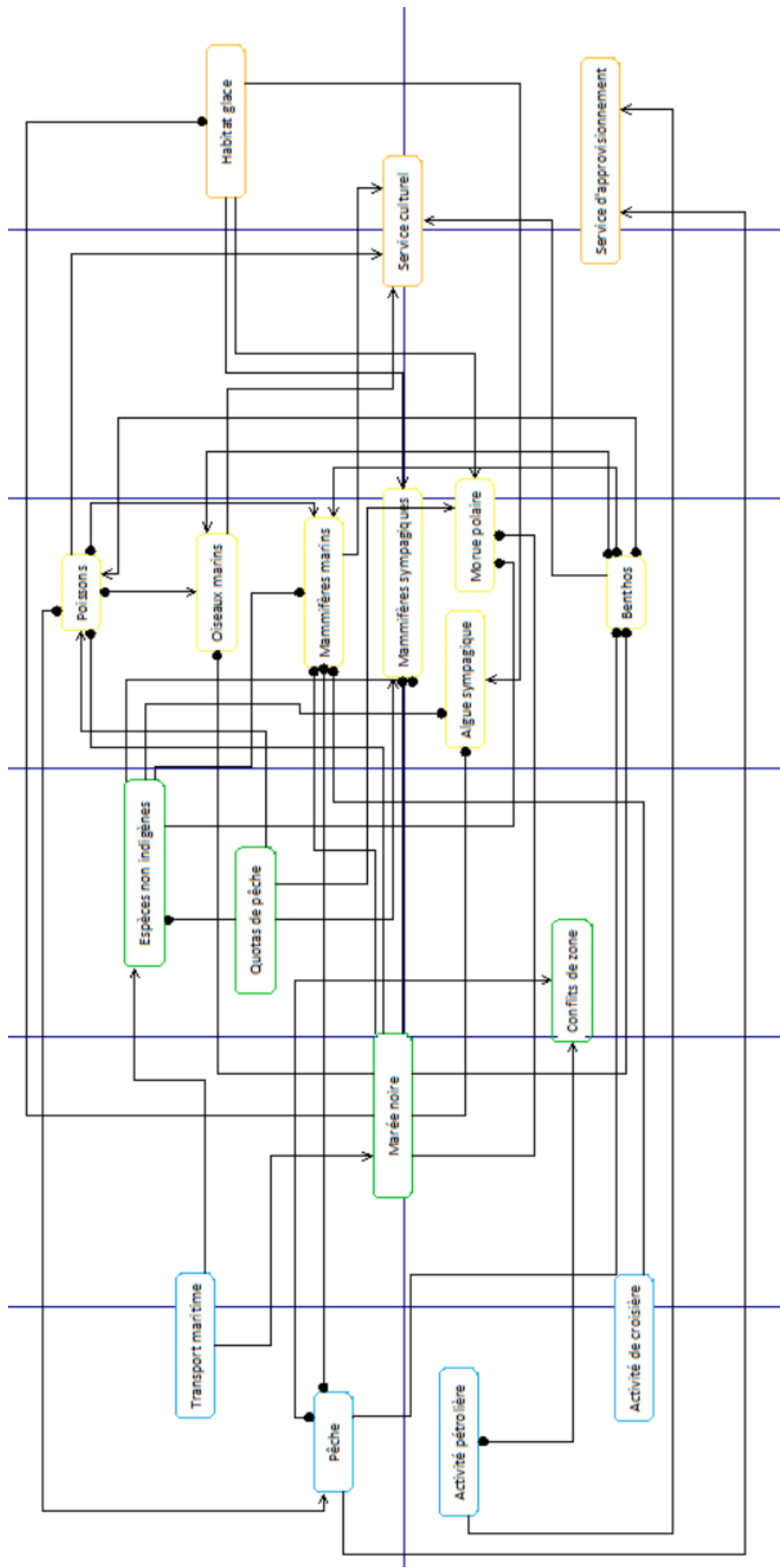
Proceedings of the National Academy of Sciences **110(13)**: p. E1191–E1195. DOI : 10.1073/pnas.1214212110

- Stephenson RL, Hobday AJ, Cvitanovic C et al.** (2019) A practical framework for implementing and evaluating integrated management of marine activities. *Ocean & Coastal Management* **177**: p. 127–138. DOI : 10.1016/j.ocecoaman.2019.04.008
- Stocker TF, Marchal O** (2000) Abrupt climate change in the computer: Is it real? *Proceedings of the National Academy of Sciences* **97**: p. 1362–1365. DOI : 10.1073/pnas.97.4.1362
- Szaro RC, Sexton WT, Malone CR** (1998) The emergence of ecosystem management as a tool for meeting people's needs and sustaining ecosystems. *Landscape and Urban Planning* **40**: p. 1–7. DOI : 10.1016/S0169-2046(97)00093-5
- Tallis H, Levin PS, Ruckelshaus M et al.** (2010) The many faces of ecosystem-based management: Making the process work today in real places. *Marine Policy* **34**: p. 340–348. DOI : 10.1016/j.marpol.2009.08.003
- Vasslides JM, Jensen OP** (2016) Fuzzy cognitive mapping in support of integrated ecosystem assessments: Developing a shared conceptual model among stakeholders. *Journal of Environmental Management* **166**: p. 348–356. DOI : 10.1016/j.jenvman.2015.10.038
- Vliet M, Kok K, Veldkamp T** (2010) Linking stakeholders and modellers in scenario studies: The use of Fuzzy Cognitive Maps as a communication and learning tool. *Futures* **42**: p. 1–14. DOI : 10.1016/j.futures.2009.08.005
- Weisberg M** (2007) Forty Years of 'The Strategy': Levins on Model Building and Idealization. *Biology and Philosophy* **21**: p. 623–645. DOI : 10.1007/s10539-006-9051-9
- Williams A, Dowdney J, Smith ADM et al.** (2011) Evaluating impacts of fishing on benthic habitats: A risk assessment framework applied to Australian fisheries. *Fisheries Research* **112**: p. 154–167. DOI : 10.1016/j.fishres.2011.01.028

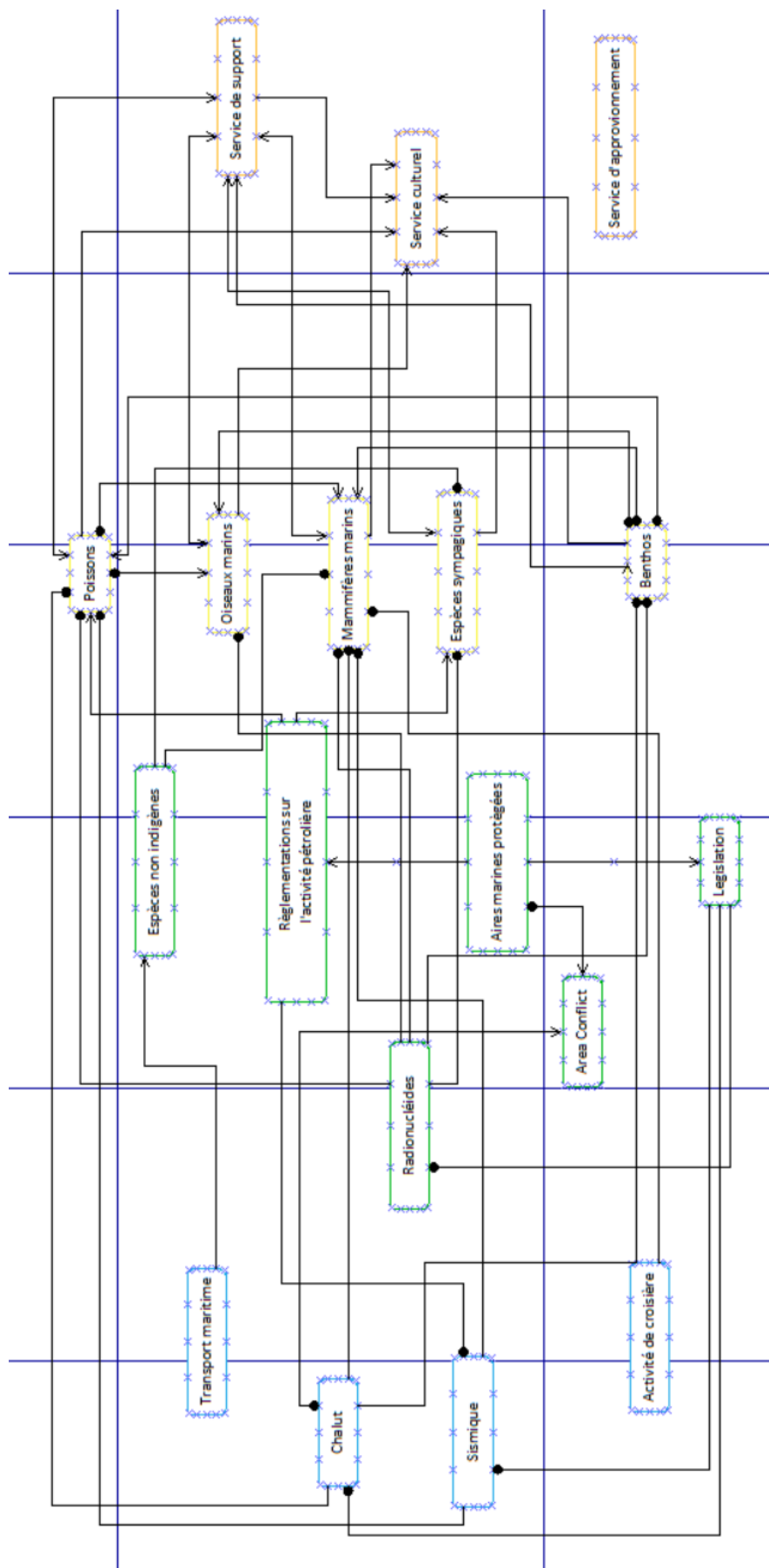
ANNEXES



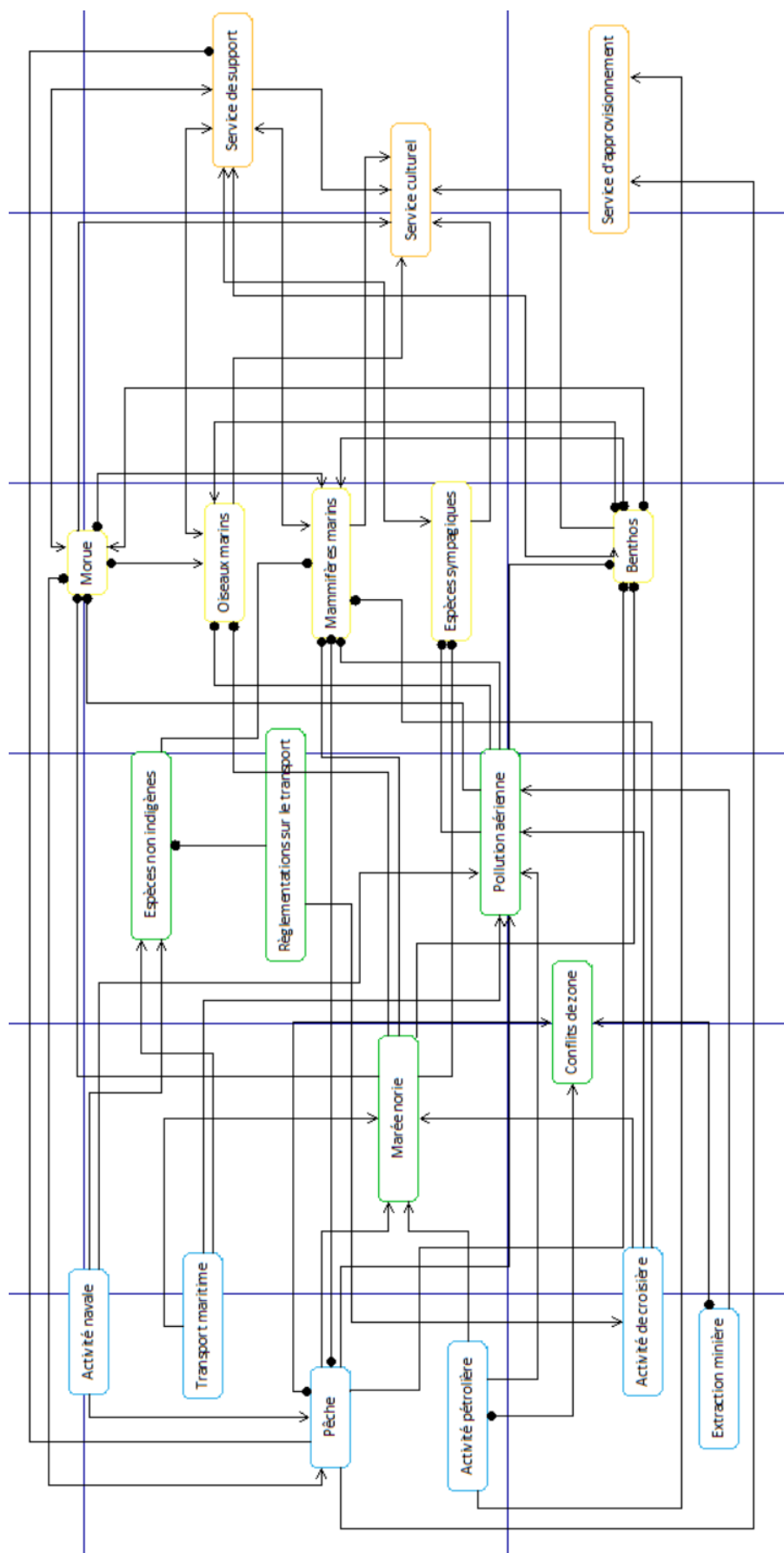
ANNEXE I : Schéma qualitatif complet (des modules de niveau hiérarchique 1 et 2) tel que réalisé dans les réunions en amont du stage. L'épaisseur de chaque connexion est proportionnelle au nombre de fois où elle a été citée



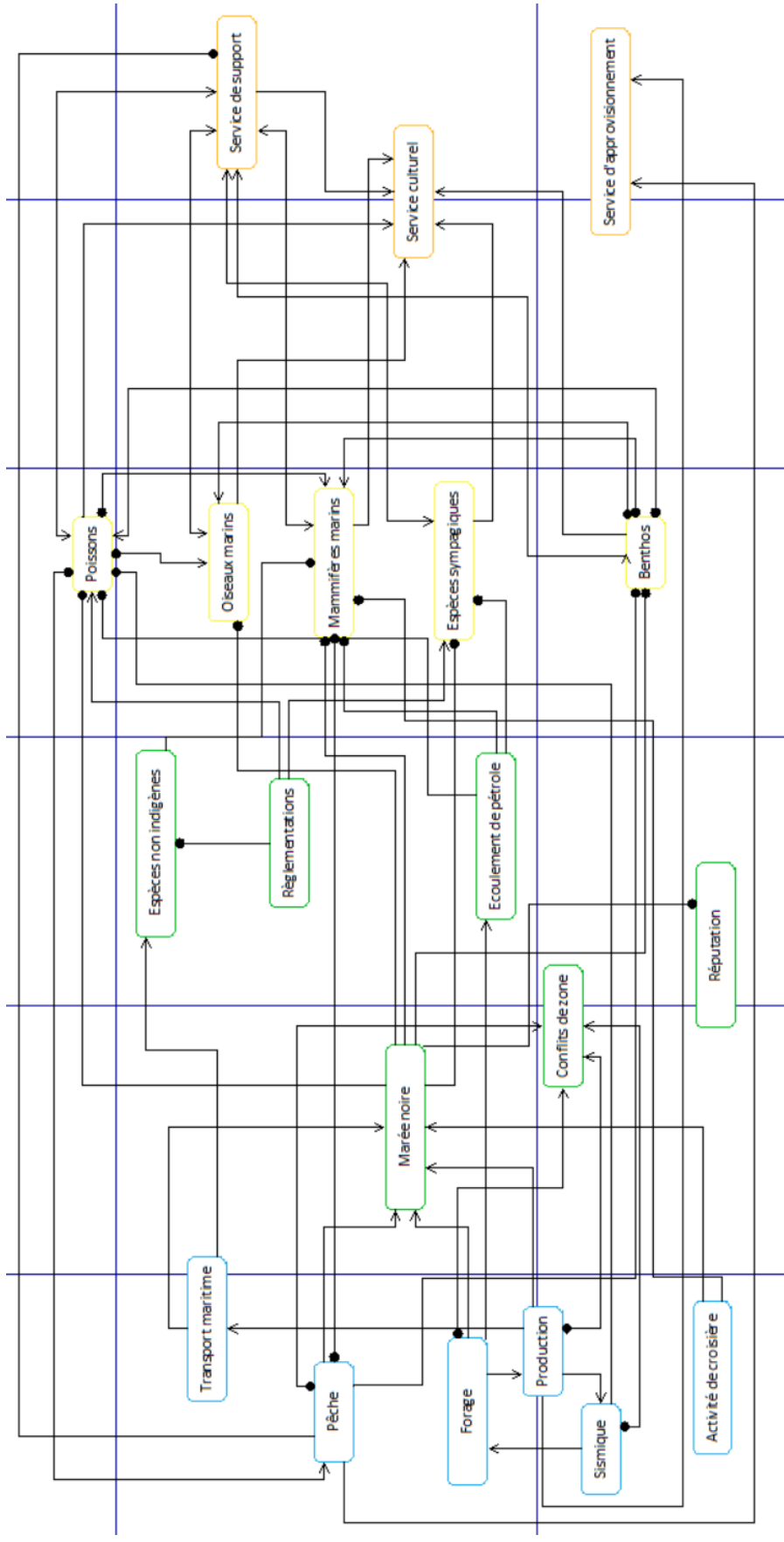
ANNEXE III : Modèle conceptuel individuel du groupe A



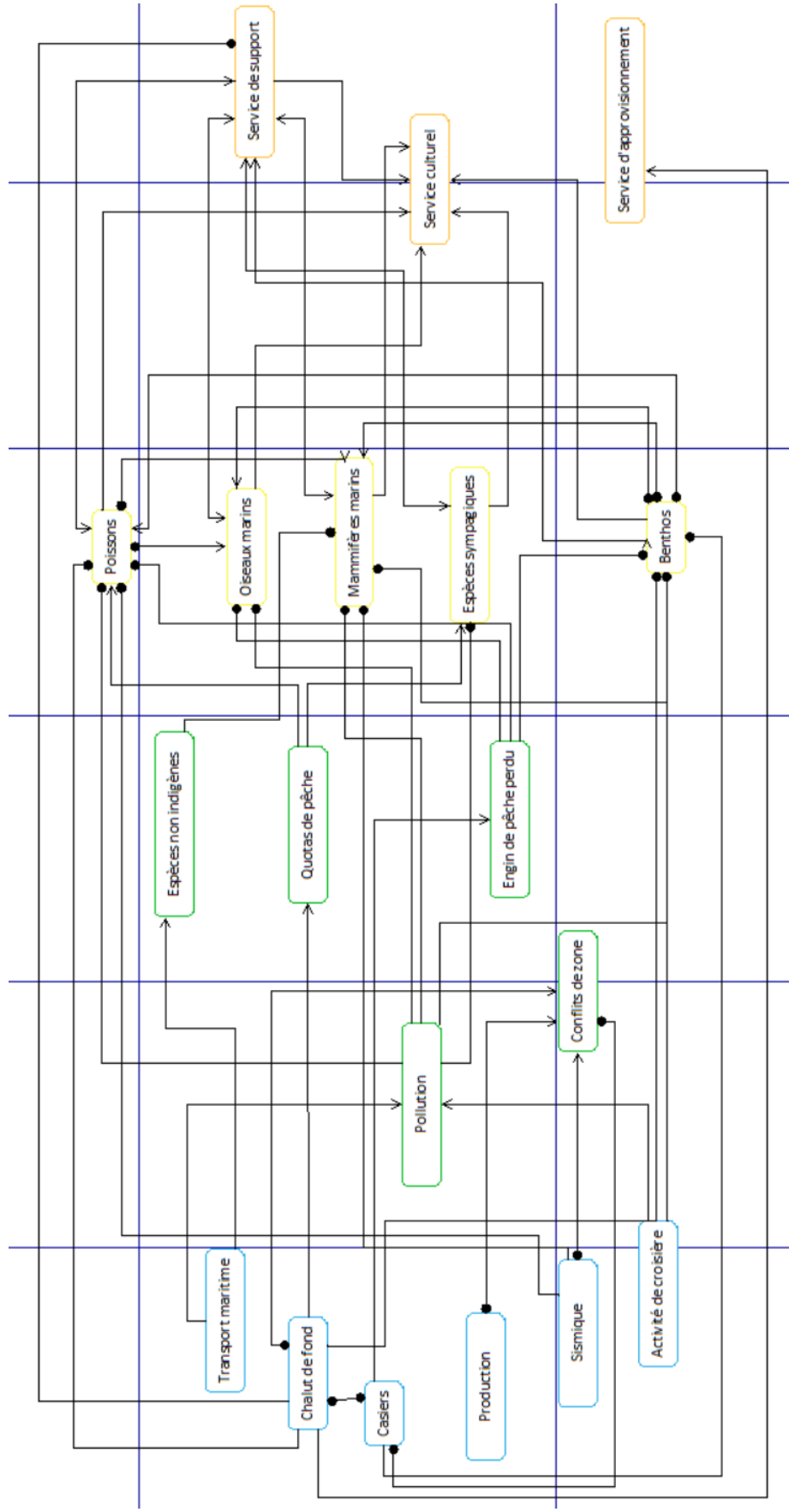
ANNEXE IV : Modèle conceptuel individuel du groupe B



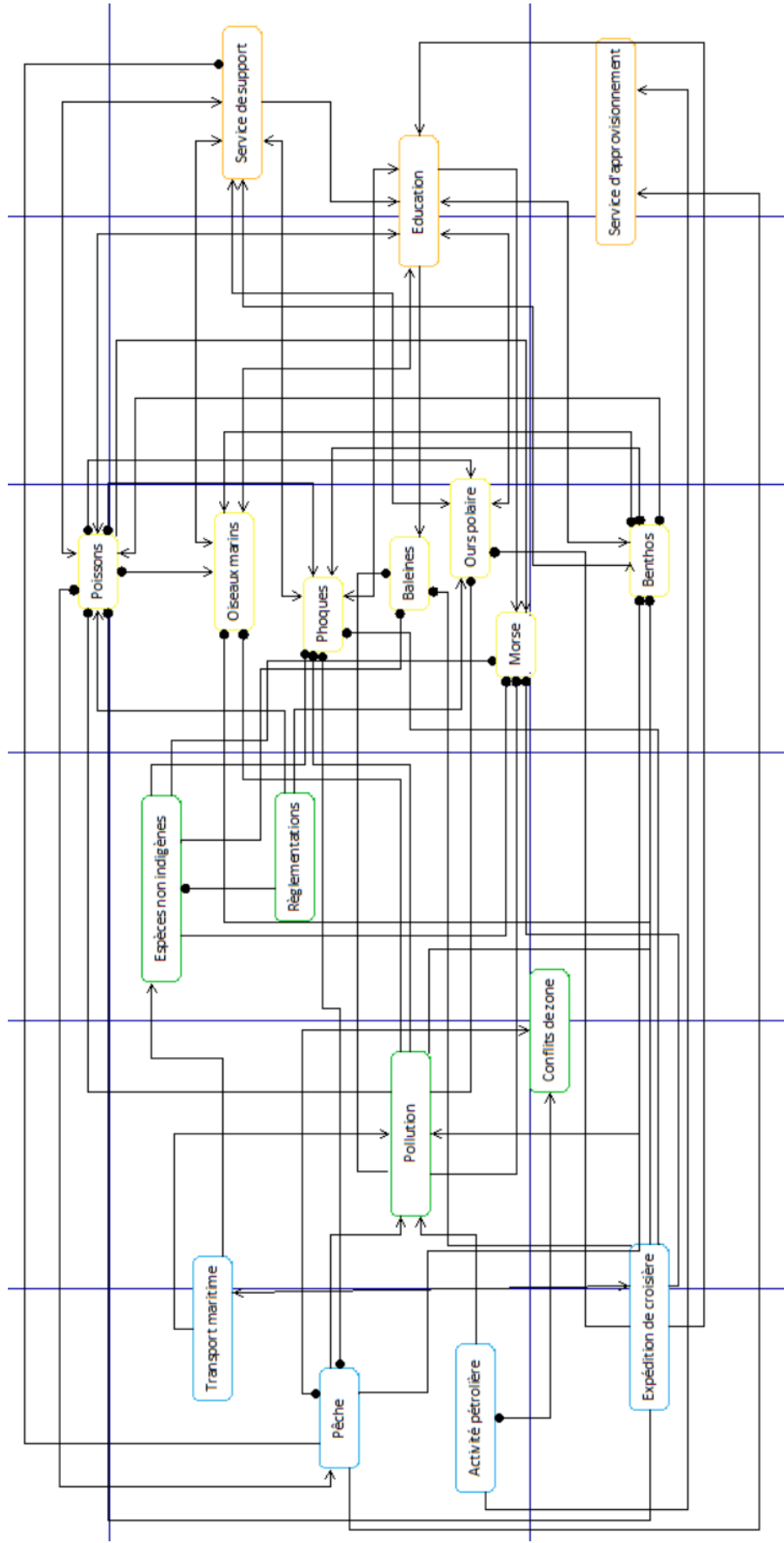
ANNEXE V : Modèle conceptuel individuel du groupe C



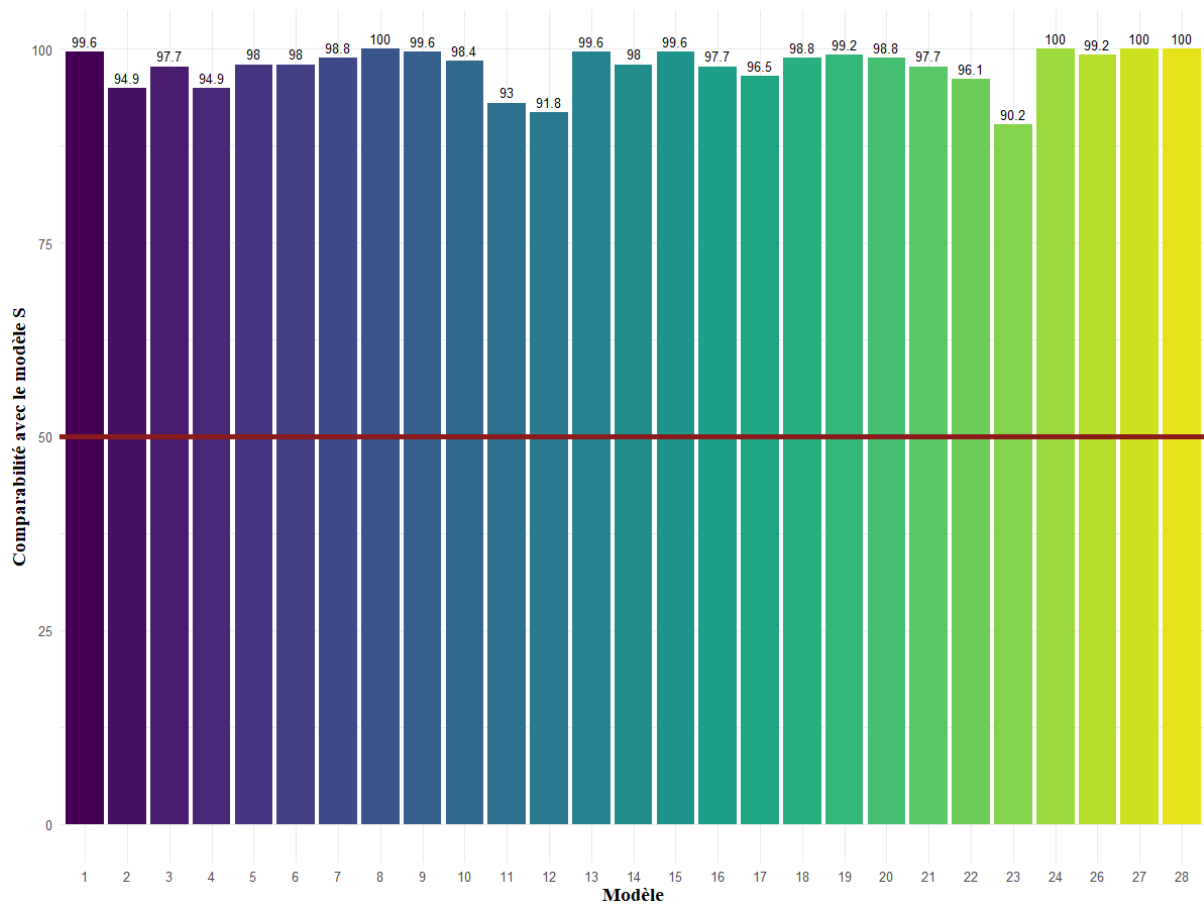
ANNEXE VI : Modèle conceptuel individuel du groupe D



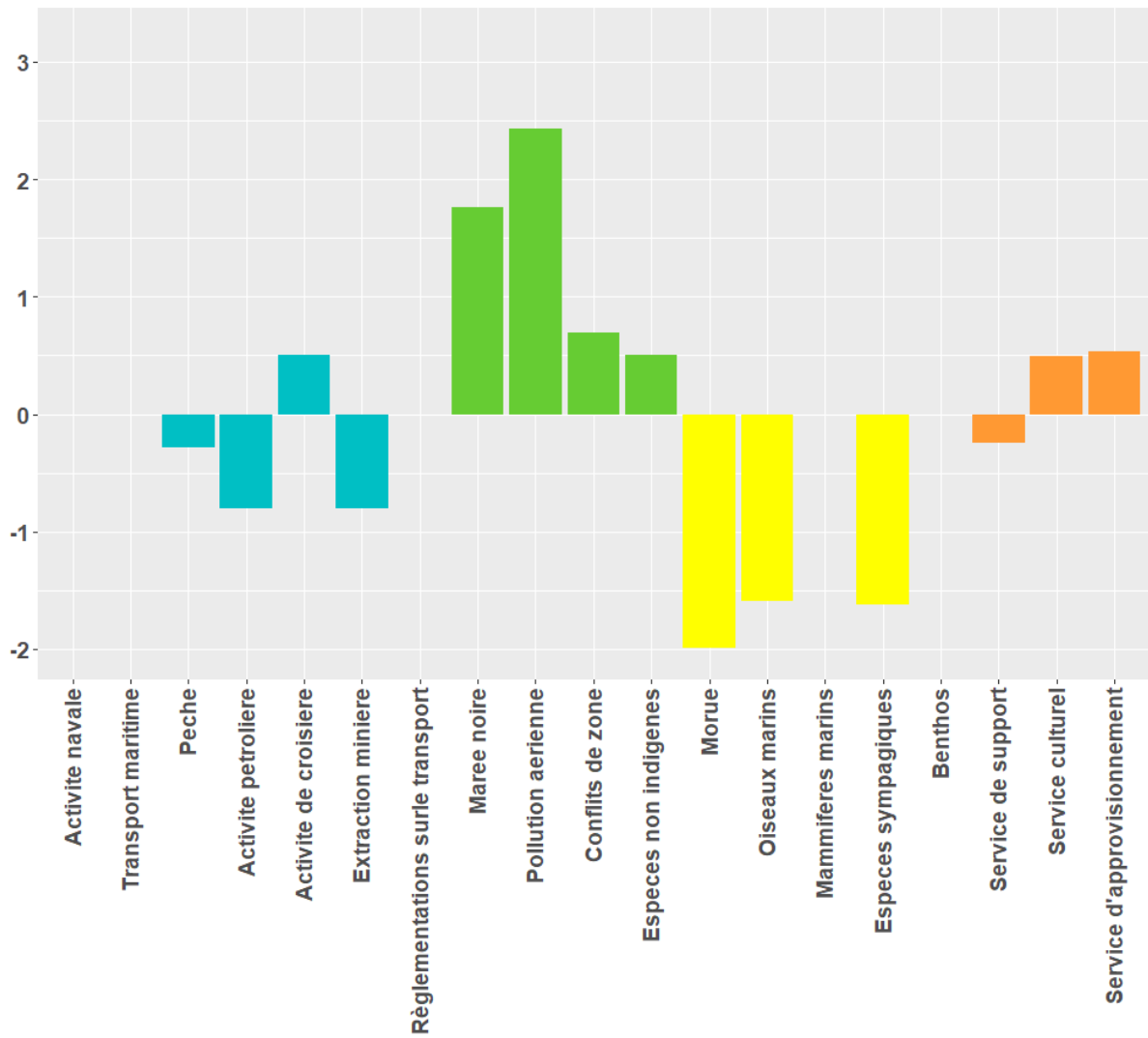
ANNEXE VII : Modèle conceptuel individuel du groupe E



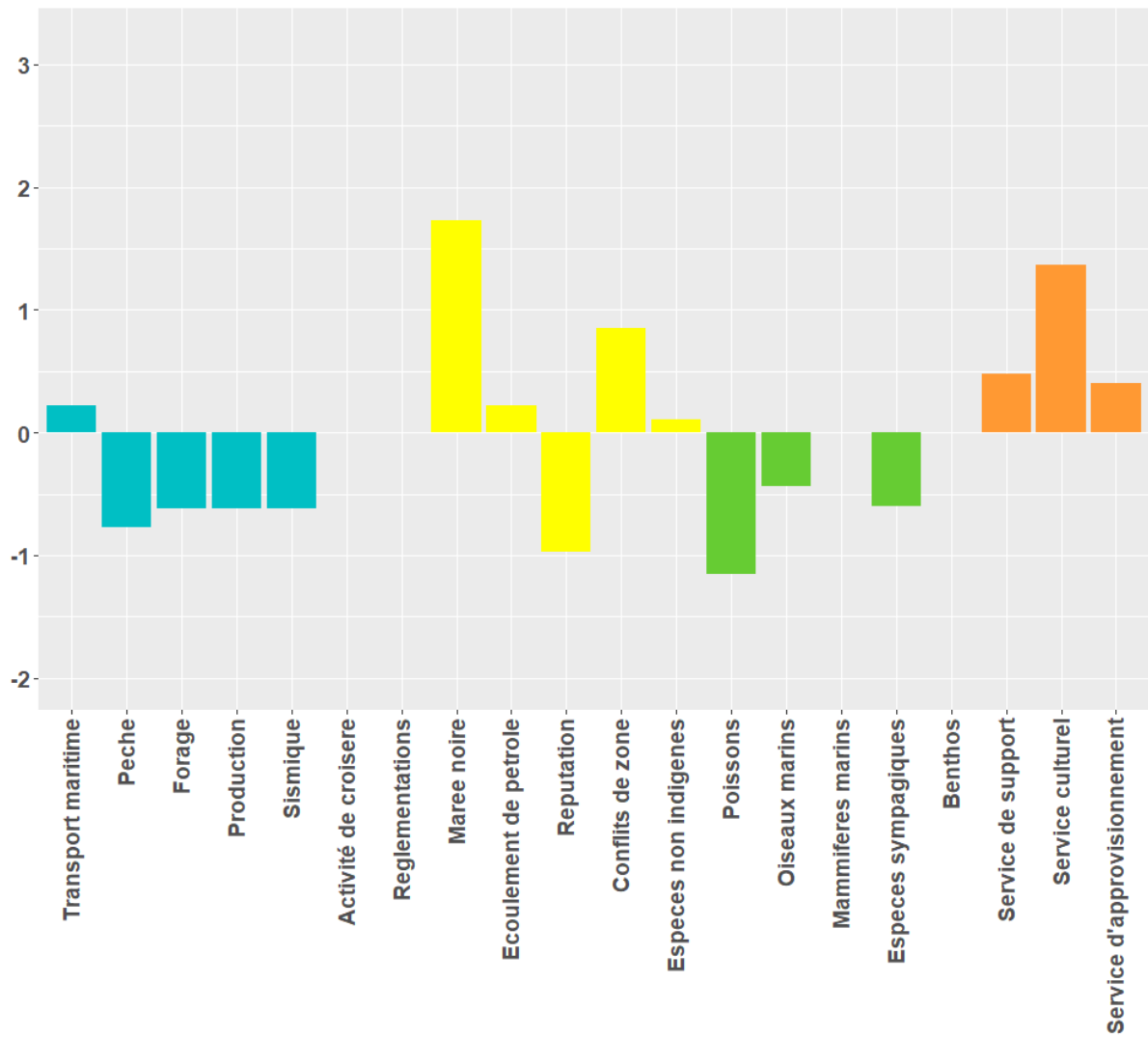
ANNEXE VIII : Modèle conceptuel individuel du groupe F



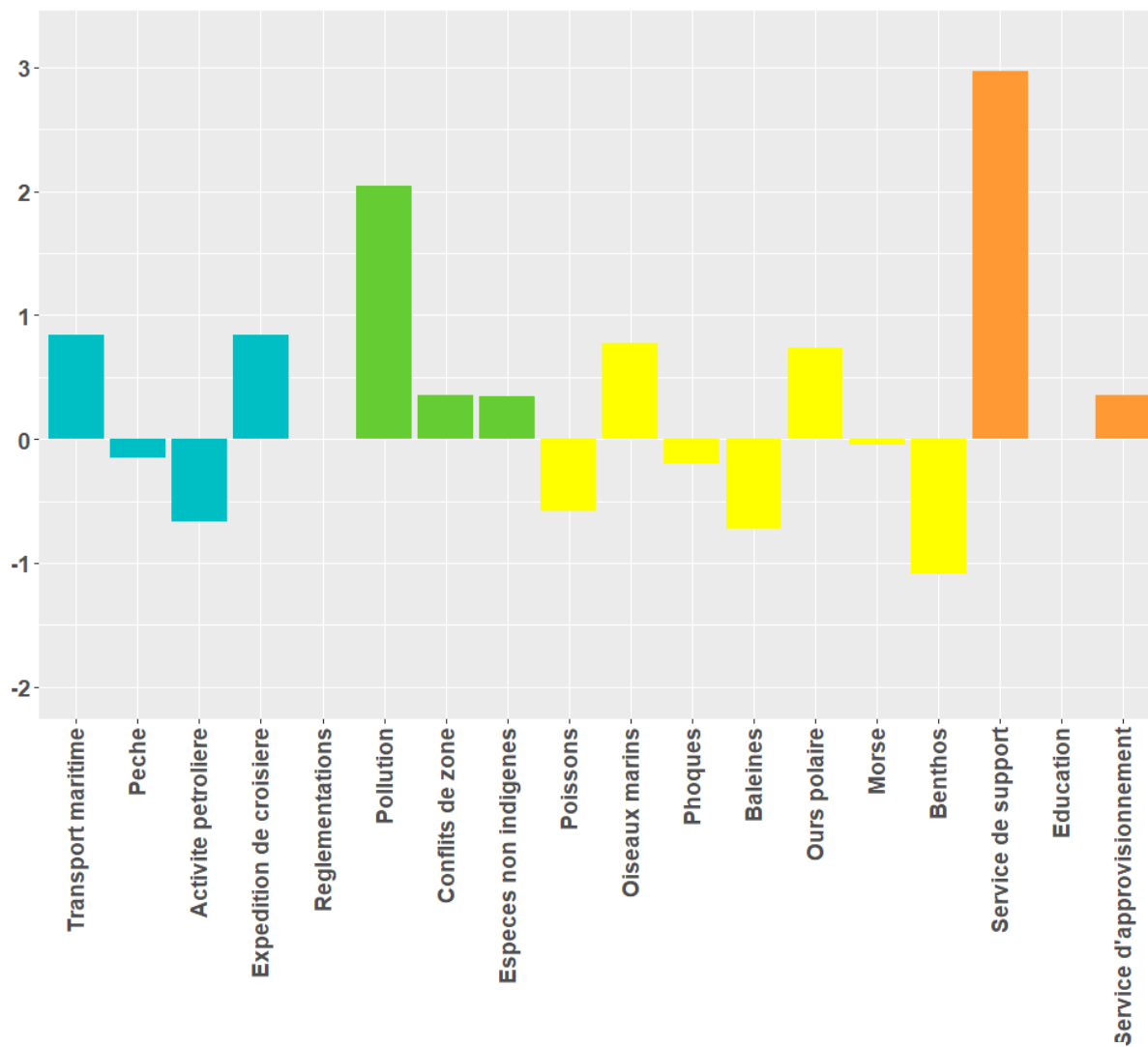
ANNEXE IX : Comparabilité des 27 modèles construits dans l'approche a minima, avec le modèle S



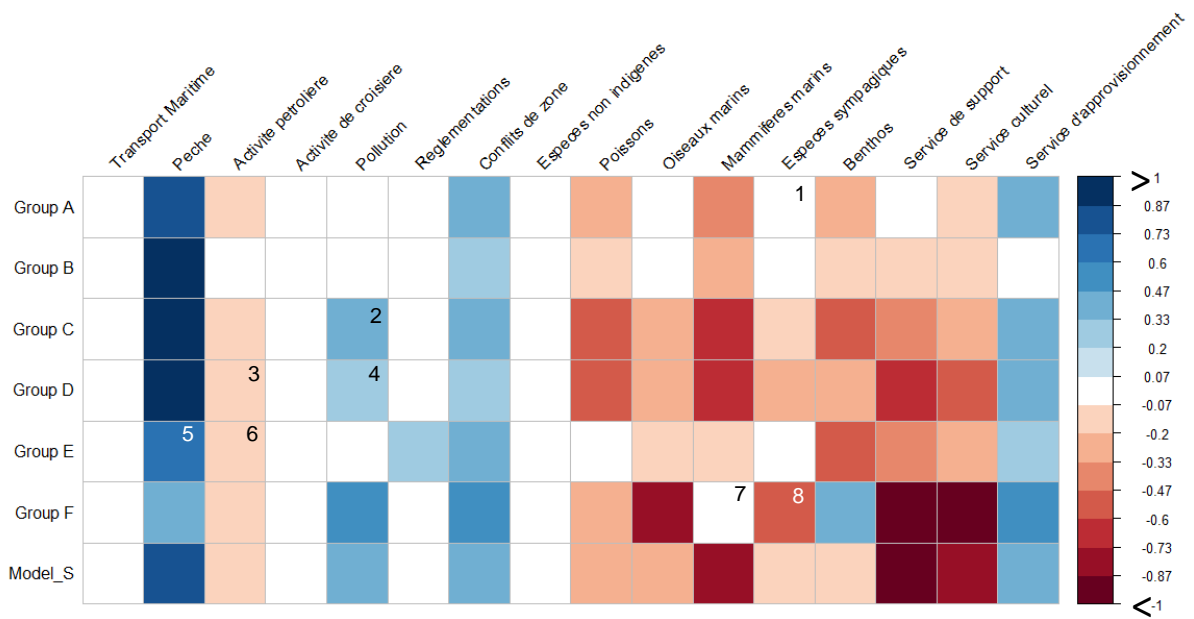
ANNEXE X : « Schéma caché » du groupe C



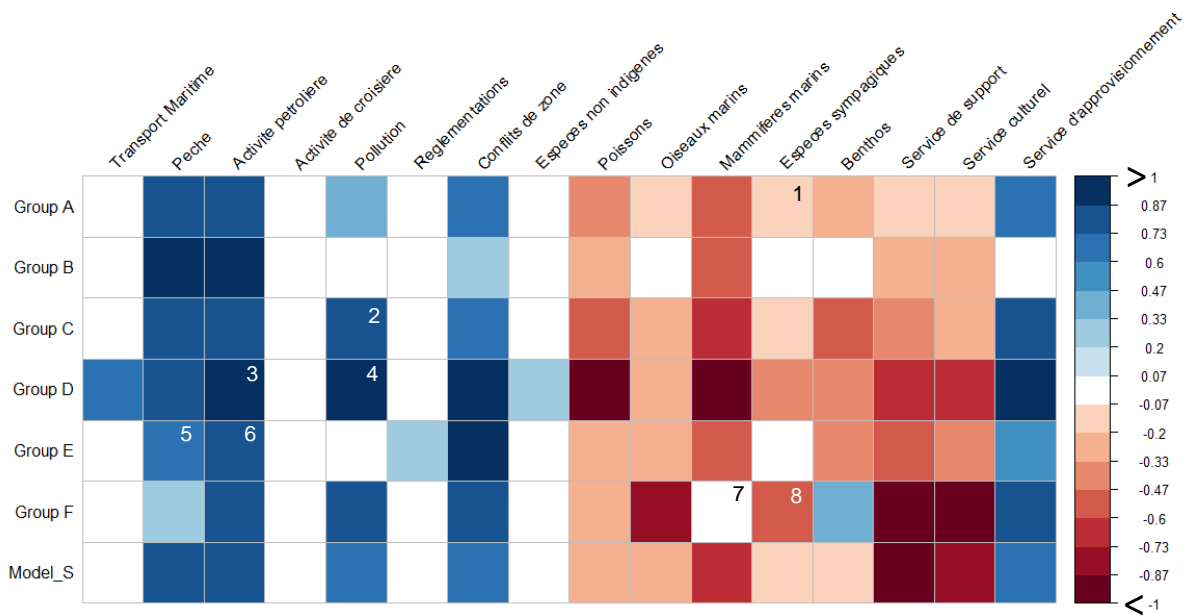
ANNEXE XI : « Schéma caché » du groupe D



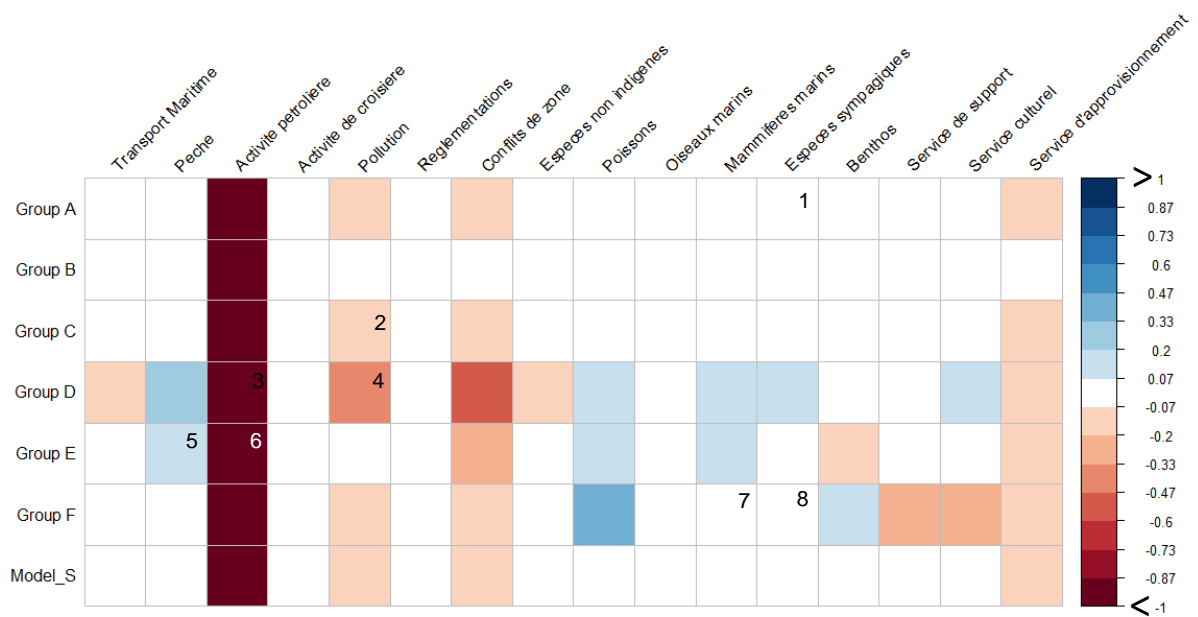
ANNEXE XII : « Schéma caché » du groupe F



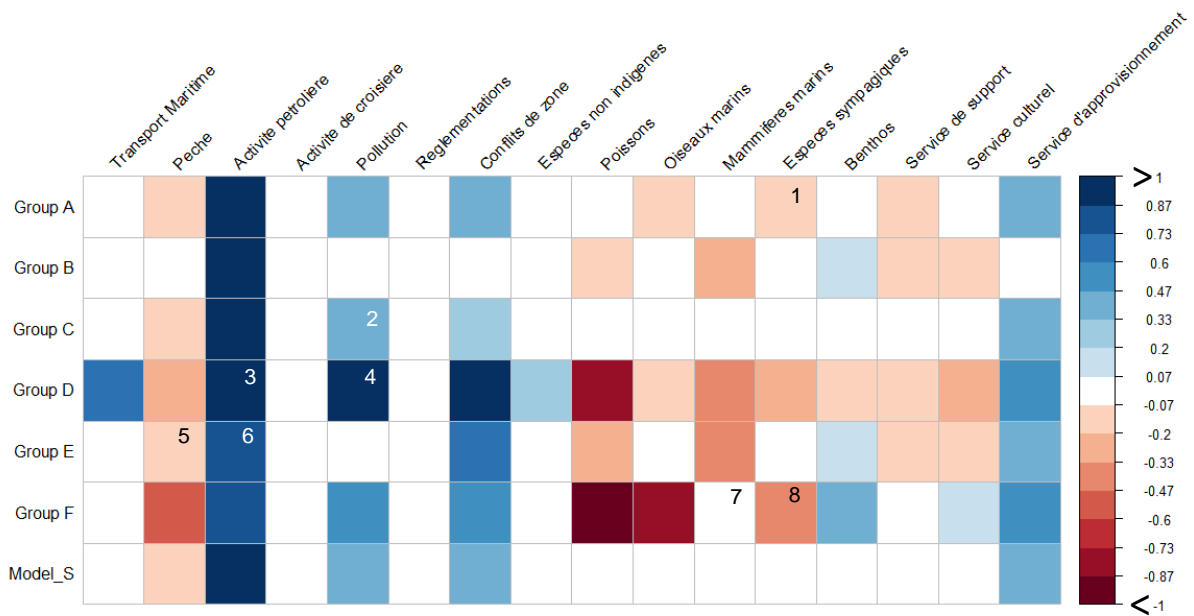
ANNEXE XIII : Réponses sur tous les compartiments des modèles individuels des groupes de parties prenantes et du modèle S au scénario [B]



ANNEXE XIV : Réponses sur tous les compartiments des modèles individuels des groupes de parties prenantes et du modèle S au scénario [C]



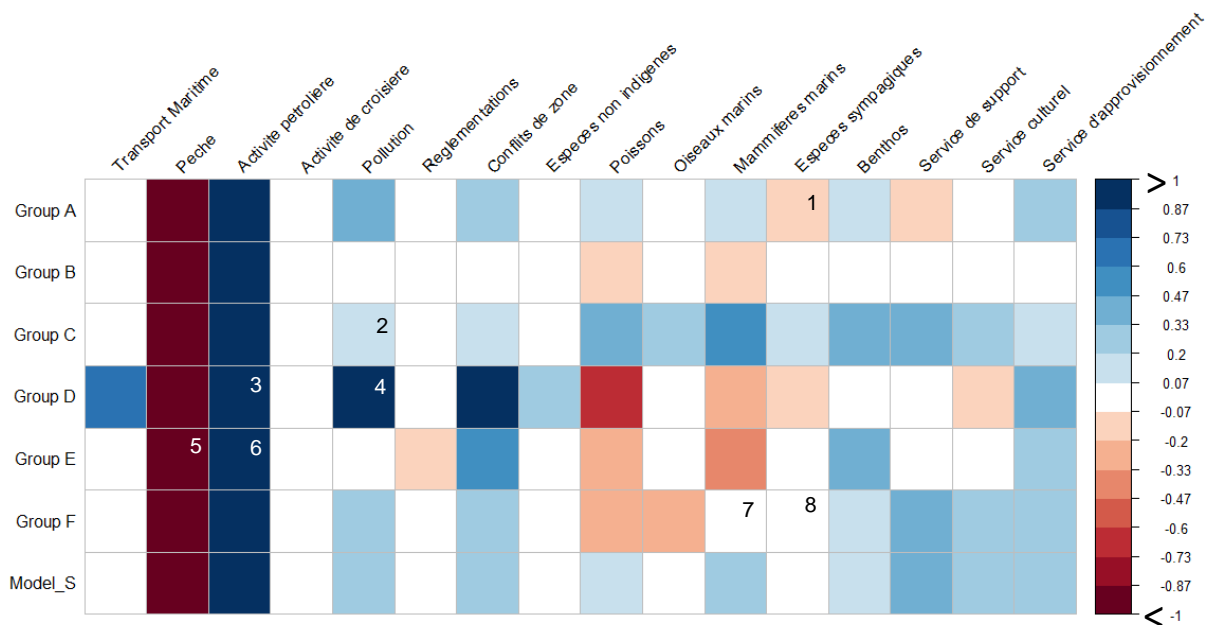
ANNEXE XV : Réponses sur tous les compartiments des modèles individuels des groupes de parties prenantes et du modèle S au scénario [D]



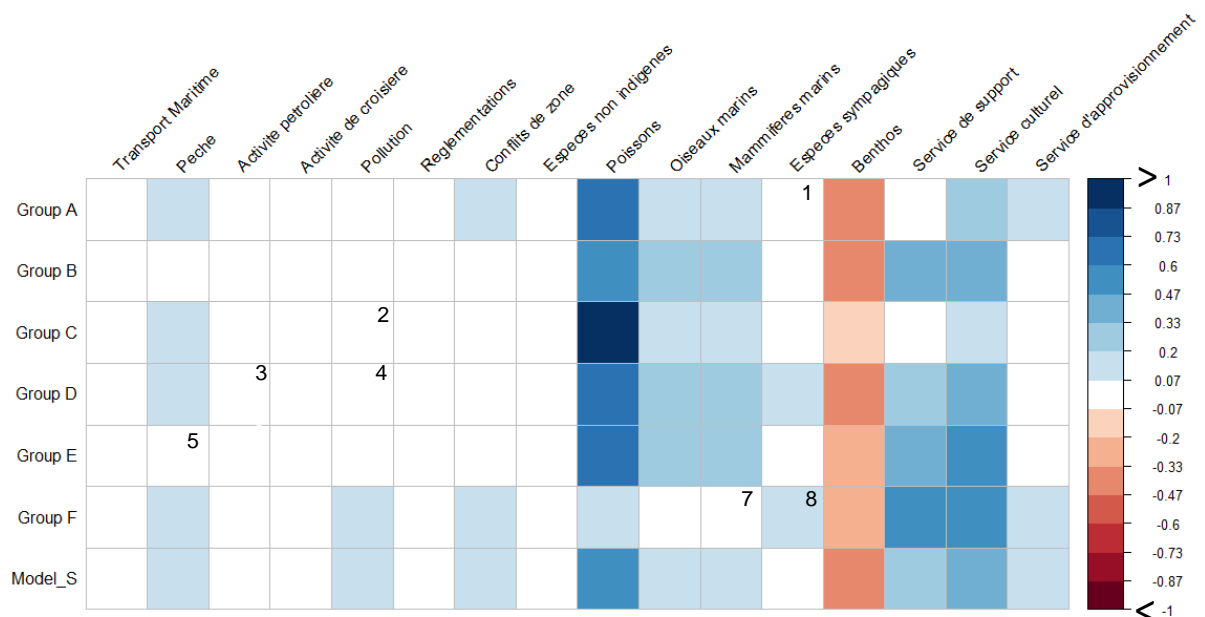
ANNEXE XVI : Réponses sur tous les compartiments des modèles individuels des groupes de parties prenantes et du modèle S au scénario [E]



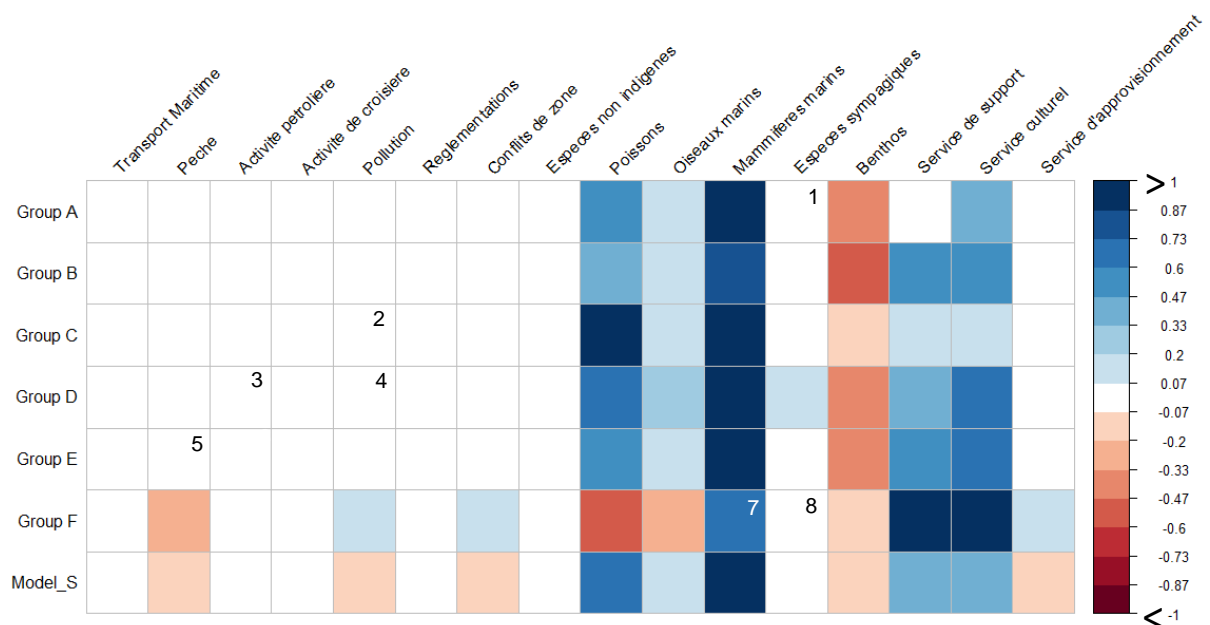
ANNEXE XVII : Réponses sur tous les compartiments des modèles individuels des groupes de parties prenantes et du modèle S au scénario [G]



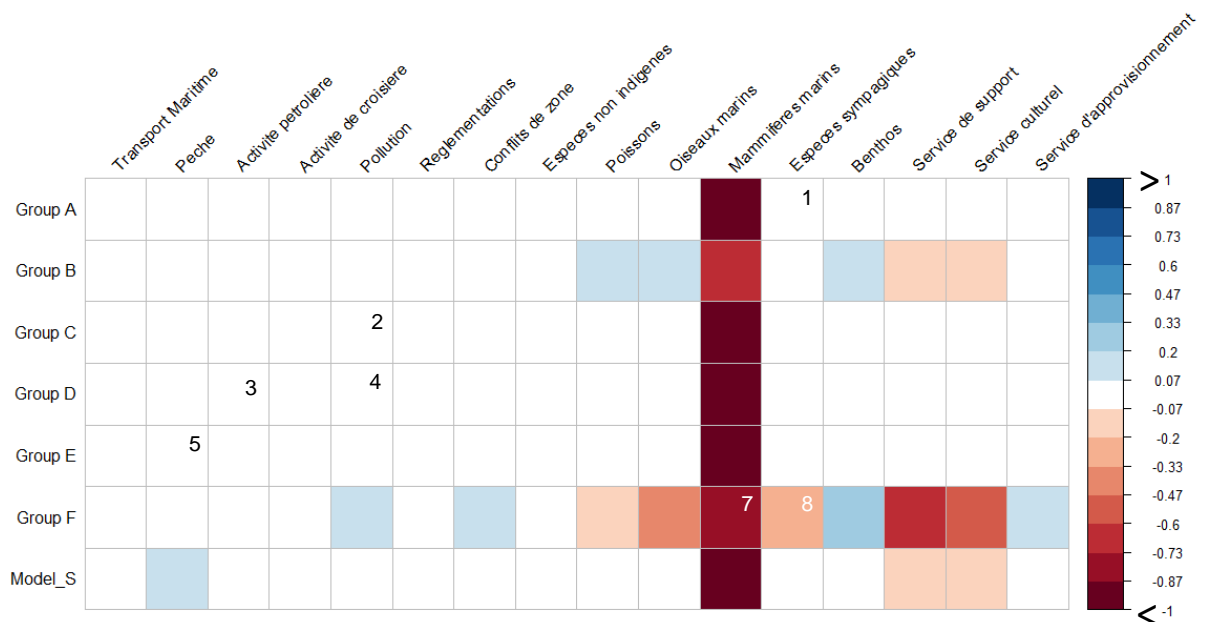
ANNEXE XVIII : Réponses sur tous les compartiments des modèles individuels des groupes de parties prenantes et du modèle S au scénario [H]



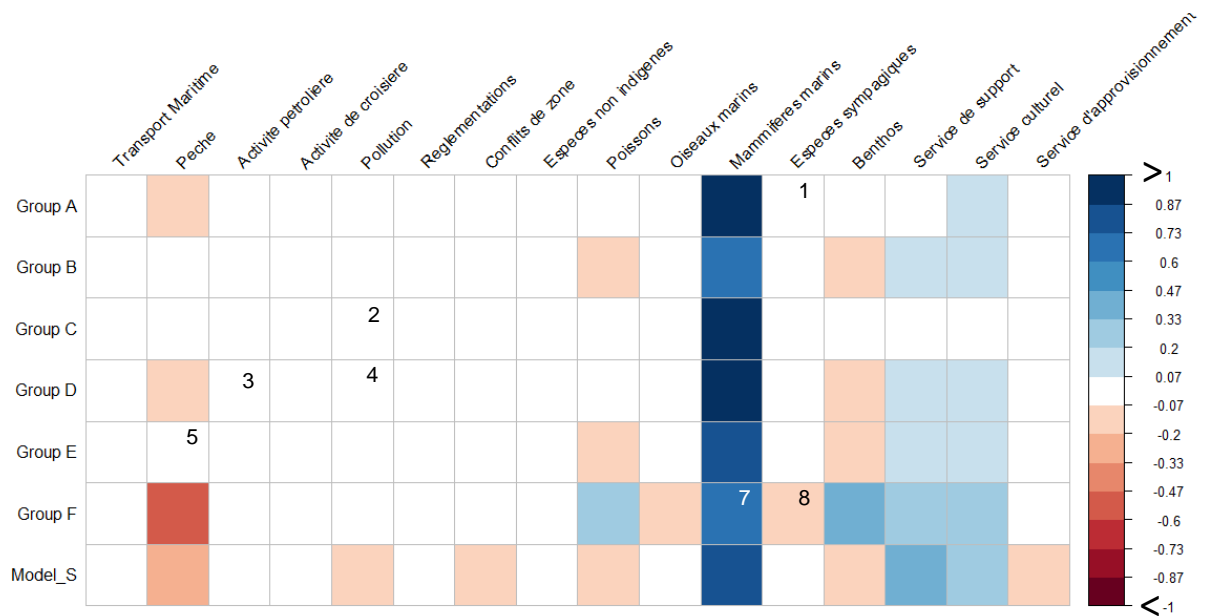
ANNEXE XIX : Réponses sur tous les compartiments des modèles individuels des groupes de parties prenantes et du modèle S au scénario [I]



ANNEXE XX : Réponses sur tous les compartiments des modèles individuels des groupes de parties prenantes et du modèle S au scénario [K]



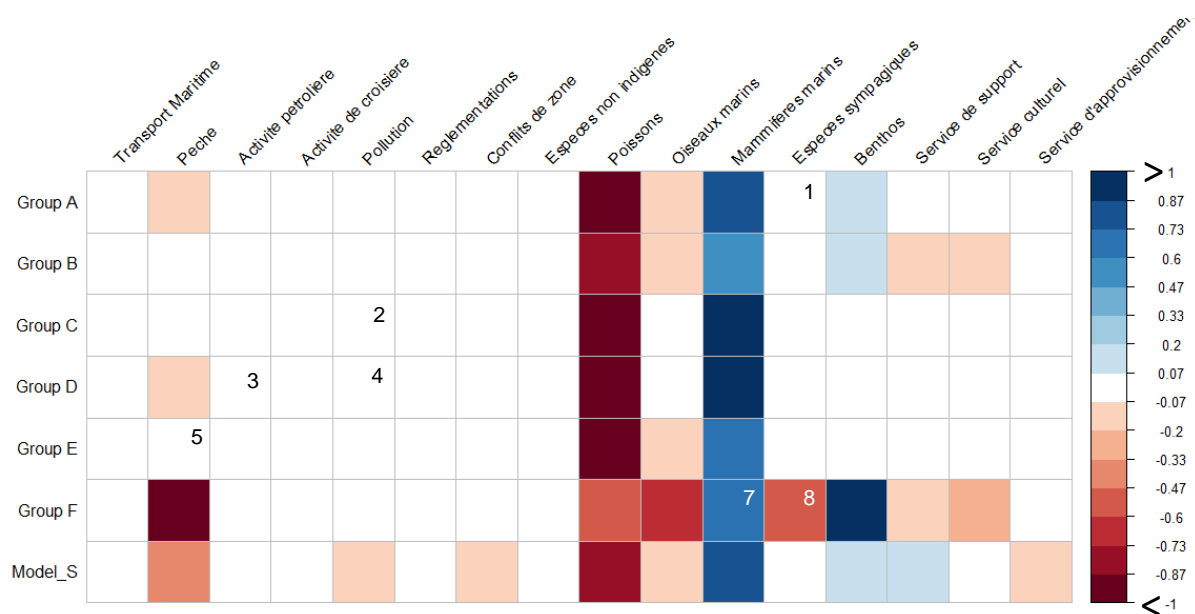
ANNEXE XXI : Réponses sur tous les compartiments des modèles individuels des groupes de parties prenantes et du modèle S au scénario [L]



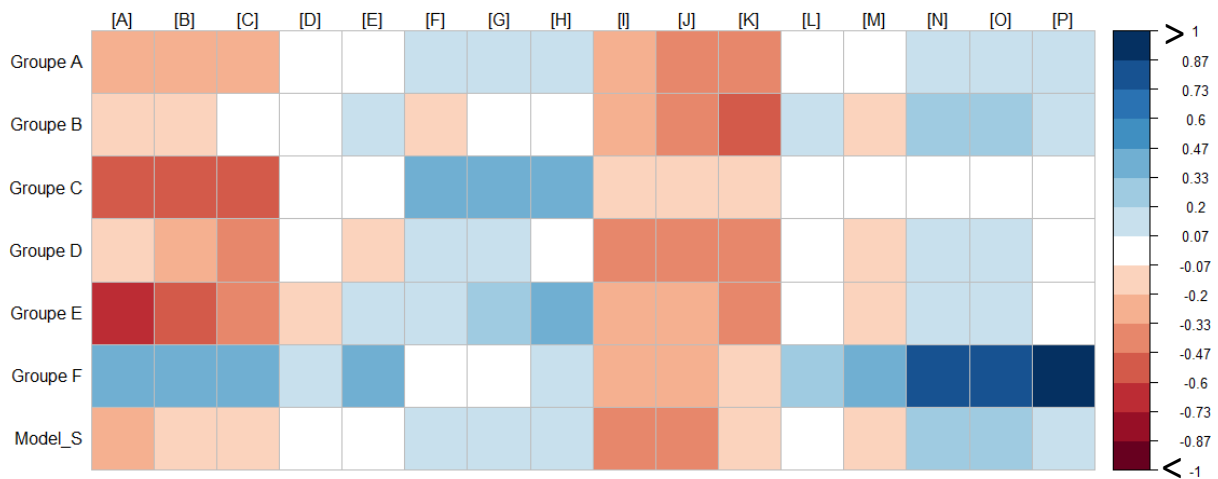
ANNEXE XXII : Réponses sur tous les compartiments des modèles individuels des groupes de parties prenantes et du modèle S au scénario [M]



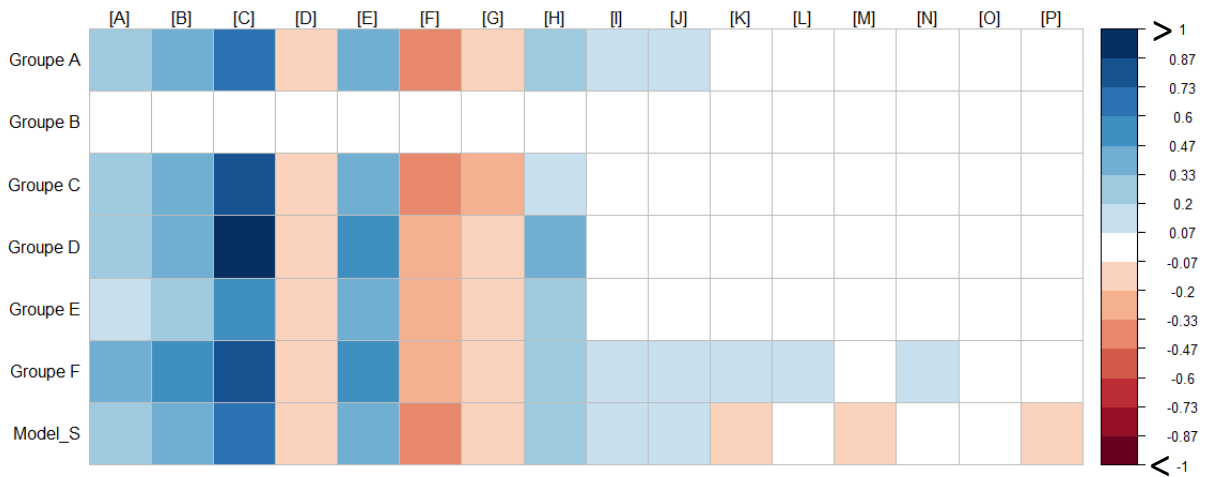
ANNEXE XXIII : Réponses sur tous les compartiments des modèles individuels des groupes de parties prenantes et du modèle S au scénario [N]



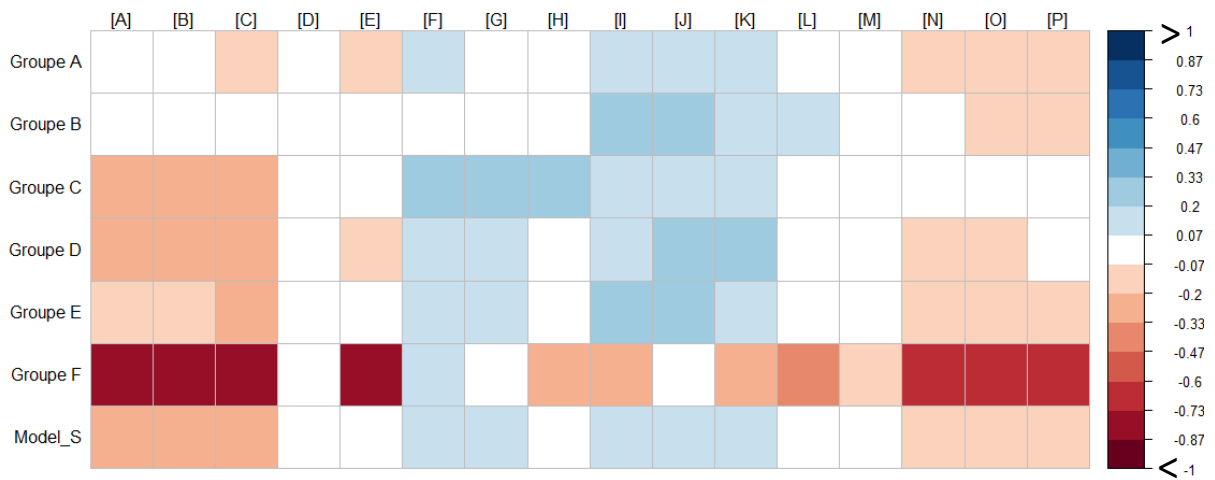
ANNEXE XXIV : Réponses sur tous les compartiments des modèles individuels des groupes de parties prenantes et du modèle S au scénario [P]



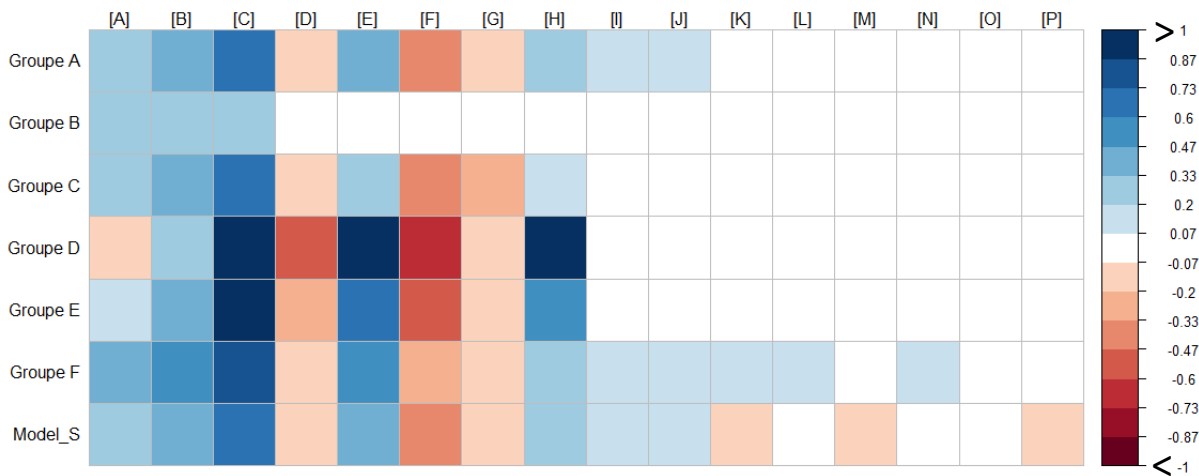
ANNEXE XXV : Réponses aux 16 scénarios du compartiment « Benthos » des modèles individuels des groupes de parties prenantes et du modèle S au scénario [P]



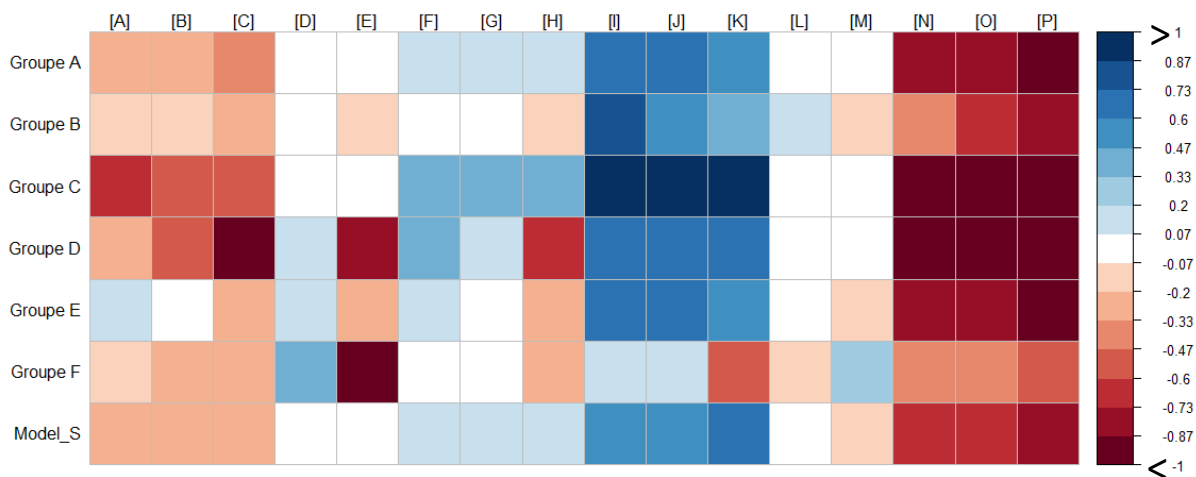
ANNEXE XXVI : Réponses aux 16 scénarios du compartiment « Service d'approvisionnement » des modèles individuels des groupes de parties prenantes et du modèle S au scénario [P]



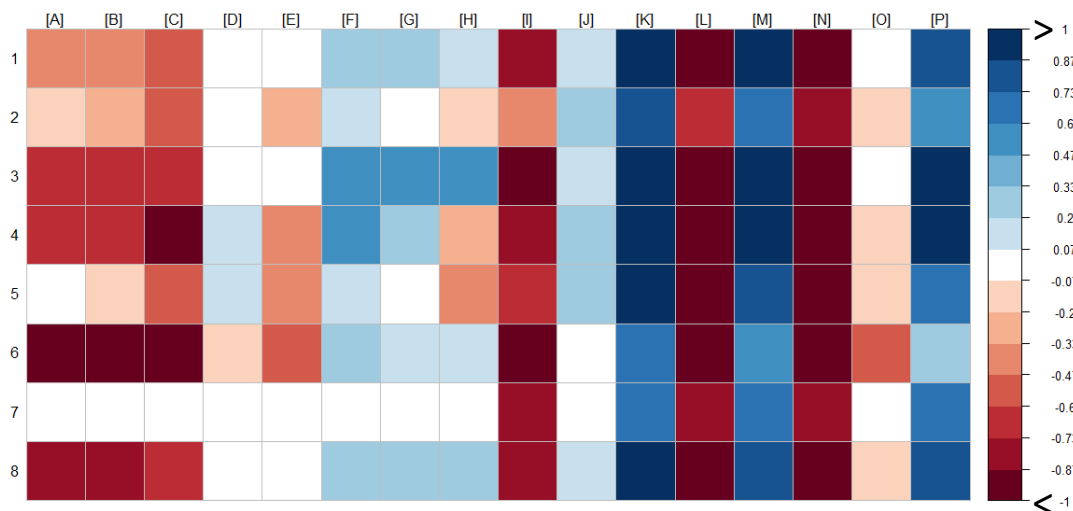
ANNEXE XXVII : Réponses aux 16 scénarios du compartiment « Oiseaux marins » des modèles individuels des groupes de parties prenantes et du modèle S au scénario [P]



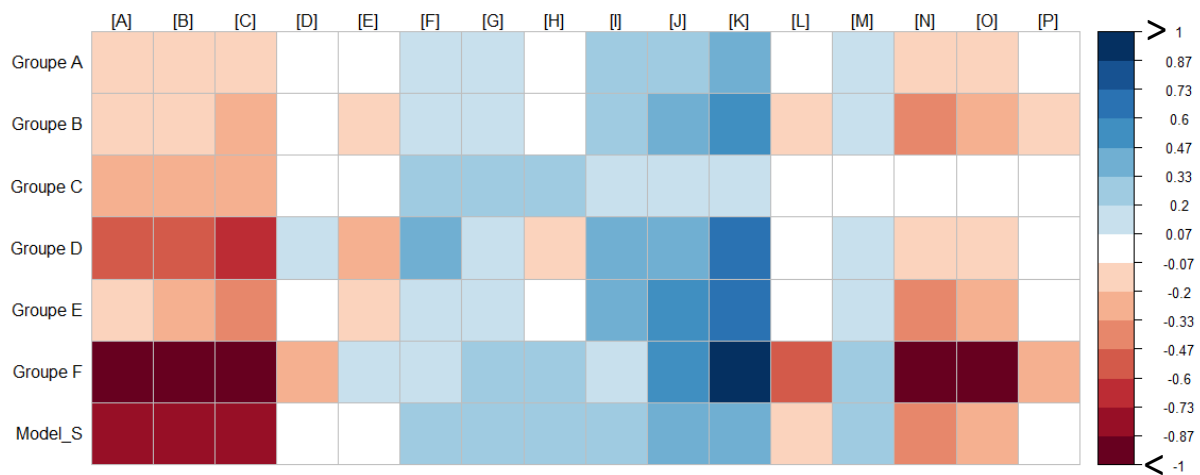
ANNEXE XXVIII : Réponses aux 16 scénarios du compartiment « Conflicts de zone » des modèles individuels des groupes de parties prenantes et du modèle S au scénario [P]



ANNEXE XXIX : Réponses aux 16 scénarios du compartiment « Poissons » des modèles individuels des groupes de parties prenantes et du modèle S au scénario [P]



ANNEXE XXX : Réponses aux 16 scénarios du compartiment « Poissons » des modèles individuels des groupes de parties prenantes et du modèle S au scénario [P]



ANNEXE XXXI : Réponses aux 16 scénarios du compartiment « Poissons » des modèles individuels des groupes de parties prenantes et du modèle S au scénario [P]

 	<p>Diplôme : Ingénieur d'AGROCAMPUS OUEST (École nationale supérieure des sciences agronomiques, agroalimentaires, horticoles et du paysage), école interne de L'institut Agro (Institut national d'enseignement supérieur pour l'agriculture, l'alimentation et l'environnement)</p> <p>Spécialité : Ingénieur Agronome</p> <p>Spécialisation / option : Sciences halieutiques et aquacoles (Ressources et écosystèmes aquatiques)</p> <p>Enseignant référent : Etienne Rivot</p>
<p>Auteur(s) : Arthur Valance</p> <p>Date de naissance : 20/08/1997</p>	<p>Organisme d'accueil : Institute of Marine Research (IMR), Tromsø, Norvège</p> <p>Adresse : Institute of Marine Research</p>
<p>Nb pages : 69 Annexe(s) : 22 pages</p>	<p>P.O. Box 6606 Langnes</p>
<p>Année de soutenance : 2021</p>	<p>9296 Tromsø</p> <p>Norway</p> <p>Maître de stage : Benjamin Planque</p>
<p>Titre français : Evaluation de la robustesse d'un modèle conceptuel, synthèse de représentations diverses de la mer de Barents et exploration de scénarios par des méthodes qualitatives</p> <p>Titre anglais : Sensitivity analysis of a conceptual model summing up different perspectives of the Barents sea and simulation of scenarios with qualitative methods.</p>	
<p>Résumé (1600 caractères maximum) :</p> <p>La modélisation qualitative est performante pour l'analyse de systèmes possédant de nombreux compartiments regroupés en secteurs variés et entretenant des interactions multiples et souvent complexes. Dans le cadre du plan de gestion intégrée de la mer de Barents, cette modélisation est un outil offrant des perspectives intéressantes pour la construction de modèles conceptuels socio-écologiques, inspirés des points de vue divers des parties prenantes Ce mémoire s'intéresse d'abord aux effets de scénarios combinés appliqués à un modèle commun résumant les points de vue divers des parties prenantes. La sensibilité de ce modèle est ensuite testée par rapport à l'ajout de connexions incertaines et une comparaison avec les modèles individuels est explorée. Nous montrons que le modèle commun est assez robuste aux incertitudes et qu'il résume relativement bien les diverses représentations de la mer de Barents.</p>	
<p>Abstract (1600 caractères maximum) :</p> <p>Qualitative modelling is an efficient technique for the analysis of complex socio-ecological systems. In the context of the integrated management plan of the Barents Sea, the qualitative modelling is a promising tool to develop socio-ecological conceptual models based on multiple stakeholders' perspectives. In this study, we apply selected scenarios of changes in human activities and changes in the biomass of animal groups to assess the effects of cumulative impacts. The expected responses of the socio-ecological system components are presented using a model common to all stakeholders. The cumulative impacts described in this paper are mostly additive. Dedicated analyses reveal that the common model is quite robust to uncertain knowledge about connections and reflects rather well the perspectives of the various stakeholders.</p>	
<p>Mots-clés : Gestion intégrée, mer de Barents, modélisation qualitative, parties prenantes, Cartes cognitives floues</p> <p>Key Words: Integrated management, Barents sea, qualitative modelling, stakeholders, Fuzzy Cognitive Maps</p>	