



HAL
open science

Le sous-triage est associé à une augmentation de la mortalité précoce après un traumatisme pédiatrique : analyse de la base de données TRENAU

Jordan Porteaud

► To cite this version:

Jordan Porteaud. Le sous-triage est associé à une augmentation de la mortalité précoce après un traumatisme pédiatrique : analyse de la base de données TRENAU. Chirurgie. 2020. dumas-03587492

HAL Id: dumas-03587492

<https://dumas.ccsd.cnrs.fr/dumas-03587492v1>

Submitted on 24 Feb 2022

HAL is a multi-disciplinary open access archive for the deposit and dissemination of scientific research documents, whether they are published or not. The documents may come from teaching and research institutions in France or abroad, or from public or private research centers.

L'archive ouverte pluridisciplinaire **HAL**, est destinée au dépôt et à la diffusion de documents scientifiques de niveau recherche, publiés ou non, émanant des établissements d'enseignement et de recherche français ou étrangers, des laboratoires publics ou privés.

UNIVERSITE DES ANTILLES
ET DE LA GUYANE
Année 2020

FACULTE DE MEDECINE
HYACINTHE BASTARAUD
N°2020ANTI0527

**Le sous-triage est associé à une augmentation de la mortalité
précoce après un traumatisme pédiatrique : analyse de la base de
données TRENAU**

THÈSE

De la Faculté de Médecine Hyacinthe BASTARAUD, Université des Antilles, soutenue et examinée par les
enseignants de la Faculté de Médecine de Grenoble (Université Joseph FOURIER) ainsi que les enseignants de la
Faculté de Médecine Hyacinthe BASTARAUD pour le compte de l'Université des Antilles

Le 2 octobre 2020

Pour obtenir le grade de

DOCTEUR EN MEDECINE

Par

PORTEAUD Jordan

Examineurs de la thèse :

Monsieur le Professeur Michel CARLES
Monsieur le Professeur Jean-François PAYEN
Monsieur le Docteur Guillaume MORTAMET
Monsieur le Docteur Jules GREZE
Monsieur le Professeur Pierre BOUZAT

Président du Jury
Assesseur
Assesseur
Assesseur
Directeur de thèse

LISTE DES ENSEIGNANTS DE LA FACULTÉ DE MÉDECINE HYACINTHE BASTARAUD

Le Président de l'Université des Antilles : Eustase JANKY

Doyen de la Faculté de Médecine : Suzy DUFLO

Vice-Doyen de la Faculté de Médecine : Christophe DELIGNY

• <u>Professeurs des Universités - Praticiens Hospitaliers</u>	
Pascal BLANCHET	Chirurgie Urologique CHU de POINTE- À -PITRE/ABYMES Tel : 05 90 89 13 95
André-Pierre UZEL	Chirurgie Orthopédique et Traumatologie CHU de POINTE-A-PITRE/ABYMES Tel : 05 90 89 14 66
Pierre COUPPIE	Dermatologie CH de CAYENNE Tel : 05 94 39 53 39
Thierry DAVID	Ophthalmologie CHU de POINTE-A-PITRE/ABYMES Tel : 05 90 89 14 55
Suzy DUFLO	ORL – Chirurgie Cervico-Faciale CHU de POINTE-A-PITRE/ABYMES Tel : 05 90 93 46 16
Eustase JANKY	Gynécologie-Obstétrique CHU de POINTE-A-PITRE/ABYMES Tel 05 90 89 13 89
François ROQUES	Chirurgie Thoracique et Cardiovasculaire CHU de FORT- DE - FRANCE Tel : 05 96 55 22 71
Jean ROUDIE	Chirurgie Digestive CHU de FORT- DE - FRANCE Tel : 05 96 55 21 01 - Tel : 05 96 55 22 71
Jean-Louis ROUVILLAIN	Chirurgie Orthopédique CHU de FORT- DE - FRANCE Tel : 05 96 55 22 28
André CABIE	Maladies Infectieuses CHU de FORT- DE - FRANCE Tel : 05 96 55 23 01
Philippe CABRE	Neurologie CHU de FORT- DE - FRANCE Tel : 05 96 55 22 61
Raymond CESAIRE	Bactériologie-Virologie-Hygiène option virologie CHU de FORT- DE - FRANCE Tel : 05 96 55 24 11
Maryvonne DUEYMES-BODENES	Immunologie CHU de FORT- DE - FRANCE

	Tel : 05 96 55 24 24
<ul style="list-style-type: none"> • Professeurs des Universités - Praticiens Hospitaliers (Suite) 	
Annie LANNUZEL	Neurologie CHU de POINTE- À -PITRE/ABYMES Tel : 05 90 89 14 13
Louis JEHEL	Psychiatrie Adulte CHU de FORT- DE - FRANCE Tel : 05 96 55 20 44
Mathieu NACHER	Epidémiologie, Economie de la Santé et Prévention CH de CAYENNE Tel : 05 94 93 50 24
Magalie DEMAR - PIERRE	Parasitologie et Infectiologie CH de CAYENNE Tel : 05 94 39 53 09
Vincent MOLINIE	Anatomie Cytologie Pathologique CHU de FORT DE FRANCE Tel : 05 96 55 20 85/55 23 50
Philippe KADHEL	Gynécologie-Obstétrique CHU de POINTE-A-PITRE/ABYMES Tel : 05 90 89 13 20
Michel DEBANDT	Rhumatologie CHU de FORT- DE - FRANCE Tel : 05 96 55 23 52
Karim FARID	Médecine Nucléaire CHU de FORT- DE - FRANCE Tel : 05 96 55 21 67
Mehdi MEJDOUBI	Radiodiagnostic et imagerie Médicale CHU de FORT- DE - FRANCE Tel : 05 96 55 21 84
Rémi NEVIERE	Physiologie CHU de FORT- DE - FRANCE Tel : 05 96 55 20 00
Christian SAINTE-ROSE	Radiodiagnostic et imagerie Médicale CHU de FORT- DE - FRANCE Tel : 05 96 55 20 00
Sébastien BREUREC	Bactériologie & Vénérologie CHU de POINTE- À -PITRE/ABYMES Tel : 05 90 89 12 80
Félix DJOSSOU	Maladies infectieuses et tropicales CH de CAYENNE Tel : 05 94 39 50 50
Nicolas VENISSAC	Chirurgie thoracique et cardiovasculaire CHU de FORT- DE - FRANCE Tel : 05 96 55 20 00
Moustapha DRAMÉ	Épidémiologie, Économie de la Santé CHU de FORT- DE - FRANCE Tel : 05 96 55 20 00
Christophe DELIGNY	Médecine Interne CHU de FORT- DE - FRANCE Tel : 05 96 55 22 55
Narcisse ELENGA	Pédiatrie CH de CAYENNE Tel : 05 94 39 77 37

<ul style="list-style-type: none"> <u>Professeurs des Universités - Praticiens Hospitaliers</u> (Suite) 	
Nadège CORDEL	Dermatologie & Vénérologie CHU de POINTE- À -PITRE/ABYMES Tel : 05 90 89 10 10
Harold MERLE	Ophtalmologie CHU de FORT- DE - FRANCE Tel : 05 96 55 20 00
Pierre-Marie ROGER	Maladies infectieuses et tropicales CHU de POINTE- À -PITRE/ABYMES Tel : 05 90 89 10 10
Maturin TABUE TEGUO	Médecine interne : Gériatrie et Biologie du vieillissement CHU de POINTE- À -PITRE/ABYMES Tel : 05 90 89 10 10
CORDEL-WATTIER Nadège	Dermato-vénérologie CHU de POINTE- À -PITRE/ABYMES Tel : 05 90 89 10 10

<ul style="list-style-type: none"> <u>Professeur de Médecine Générale</u> 	
Jeannie HELENE-PELAGE	Médecine Générale CHU de Pointe-à-Pitre / Cabinet libéral Tel : 05 90 84 44 40

<ul style="list-style-type: none"> <u>Professeur Associé de Médecine Générale</u> 	
Franciane GANE-TROPLENT	Médecine générale Cabinet libéral les Abymes Tel : 05 90 20 39 37

<ul style="list-style-type: none"> <u>Maître de Conférences des Universités - Praticiens Hospitaliers</u> 	
Jocelyn INAMO	Cardiologie CHU de FORT- DE - FRANCE Tel : 05 96 55 23 72 - Fax : 05 96 75 84 38
Fritz-Line VELAYOUDOM épouse CEPHISE	Endocrinologie CHU de POINTE- À -PITRE/ABYMES Tel : 05 90 89 13 03
Marie-Laure LALANNE-MISTRIH	Nutrition CHU de POINTE- À -PITRE/ABYMES Tel : 05 90 89 13 00
Moana GELU-SIMEON	Gastroentérologie hépatologie CHU de POINTE-A-PITRE/ABYMES Tel : 05 90 89 10 10
Véronique BACCINI	Hématologie CHU de POINTE-A-PITRE/ABYMES Tel : 05 90 89 10 10
Laurent BRUREAU	Urologie CHU de POINTE-A-PITRE/ABYMES Tel : 05 90 89 10 10

<ul style="list-style-type: none"> • <u>Maître de Conférences des Universités - Praticiens Hospitaliers</u> (Suite) 	
Clarisse JOACHIM-CONTARET	Epidémiologie, économie de la santé et prévention CHU de FORT- DE - FRANCE Tel : 05 96 55 20 00

<ul style="list-style-type: none"> • <u>Maître de Conférence des Université de Médecine Générale</u> 	
Philippe CARRERE	<p style="text-align: right;">Médecine générale</p>

<u>Maître de Conférence Associé de Médecine Générale</u>	
Franck MASSE	<p style="text-align: right;">Médecine générale</p>
KANGAMBEGA-CHATEAU-DEGAT Walé	<p style="text-align: right;">Médecine générale</p>

REMERCIEMENTS

Aux membres du jury

À Monsieur le Président du jury, le Professeur Michel CARLES,

Cher Professeur, je vous remercie de me faire l'honneur de présider mon jury de thèse. J'ai eu le plaisir de côtoyer votre enseignement précieux, et je tenais à vous exprimer toute ma gratitude pour votre accueil et votre bienveillance. Vous avez toujours soutenu l'ensemble de mes projets, et m'avez aidé à prendre les bonnes décisions. Je garderai en mémoire l'image d'un médecin omniscient, doté d'une grande expertise et d'un professionnalisme à toute épreuve, tout en demeurant un modèle d'humilité et de disponibilité. Soyez assuré de ma sincère reconnaissance et de mon profond respect.

À mon directeur de thèse, Monsieur le Professeur Pierre BOUZAT,

Pierre, je te remercie de l'honneur que tu m'as fait en me proposant ce travail et espère en avoir été à la hauteur. Je te remercie également pour ton aide, ta présence, et ta disponibilité au cours de ces trois années grenobloises. Te côtoyer aura été un enseignement pour moi à de nombreux niveaux. Sois assuré de mon admiration et de mon profond respect.

À Monsieur le Professeur Jean-François PAYEN,

Cher Professeur, je vous remercie d'avoir accepté de juger ce travail. Je mesure évidemment tout l'honneur qui m'est fait de pouvoir bénéficier de votre attention, de votre expérience et de votre enseignement. Que cette soutenance soit l'occasion de vous témoigner ma profonde considération.

À Monsieur le Docteur Guillaume MORTAMET,

Guillaume, toujours disponible et sympathique, je te remercie pour ton soutien et pour le partage de ton expertise tout au long de ce travail. Tu es apprécié de tous, et je comprends pourquoi. Ton dynamisme et ta sagesse sont des qualités dont j'essaierai de faire preuve tout au long de ma carrière. Je suis très honoré que tu fasses partie de mon jury. Sois assuré de toute ma reconnaissance.

À Monsieur le Docteur Jules GREZE,

Jules, tu me fais l'honneur de siéger à ce jury de thèse. Je te remercie pour tout ce que tu m'as enseigné pendant ce séjour grenoblois. Tu es un modèle, à bien des niveaux. Je tiens à te témoigner dans ces quelques mots le profond respect que tu m'inspires. J'espère un jour devenir le médecin que tu es.

À ceux qui ont rendu ce travail possible

À Monsieur le Professeur Pierre ALBALADEJO,

Cher Professeur, je vous remercie d'avoir accepté ma venue ici à Grenoble, et espère avoir été à la hauteur de vos attentes. Merci pour vos enseignements précieux, notamment au bloc cardiaque. Soyez assuré de ma sincère reconnaissance et de mon profond respect.

Au Docteur François-Xavier AGERON,

FX, merci pour ton expertise statistique sans laquelle cette thèse n'aurait pu voir le jour. Merci pour tout le temps que tu as su me consacrer, au téléphone comme en visio. Ton aide aura été précieuse.

Au Docteur Anne MILLET,

Anne, merci pour ta relecture et tes remarques constructives. Après avoir beaucoup appris à tes côtés en réanimation pédiatrique, où j'ai été marqué par ton abnégation, je suis ravi que tu aies pu participer à ce travail.

*À mes maîtres & collègues****Martinique***

Au Docteur Thierry Lebrun : Je te remercie pour ton enseignement, ta présence, et ta bienveillance pendant cette première année en Martinique. Tel un véritable père adoptif, tu as su veiller continuellement sur notre bien-être, mes co-internes et moi-même. Tu es un chef de service apprécié de tous, et cela ne me surprend pas.

Au Docteur Sergiu Zamfiroiu : Si je ne devais citer qu'un seul « maître », ce serait toi. Tu es celui qui m'a appris l'anesthésie telle que je la pratique encore aujourd'hui. Tu ne m'as jamais ménagé, et je t'en remercie. Je mesure aujourd'hui l'importance de l'enseignement de quelqu'un d'aussi brillant que toi. J'espère que ta famille se porte bien. Ne change rien !

Au Docteur Jean-Claude Mamie : Ton enseignement a bien dépassé celui de l'anesthésie. Tu m'as montré qu'une autre façon de vivre était possible. Quelle chance j'ai eue de pouvoir côtoyer un homme d'une telle sagesse. Merci pour tout. Bon vent l'ami !

Aux IADE : Vous étiez comme ma deuxième famille. Merci pour votre accueil et votre gentillesse qui ont grandement participé à cette folle année martiniquaise. Je tâcherai de rester humble comme vous me l'avez appris. Une pensée spéciale pour Joseph : tu resteras à jamais le premier à avoir posé un laryngo dans ma main ;)

Guadeloupe

Aux Docteurs Bertrand Pons & Frédéric Martino, mes maîtres et amis, à qui je souhaite montrer dans ces quelques lignes le profond respect qu'ils m'inspirent :

Bertrand, je te remercie pour tous tes précieux conseils, qui vont bien au-delà du médical. À ta façon, tu m'as montré la voie. Tu sais tout faire, tu mènes une vie d'excellence dans tous les domaines, tu es une « machine », et pourtant tu n'en demeures pas moins humble et disponible. Un modèle, donc.

Fredo, tu es quelqu'un d'incroyable ! J'essaierai en permanence de m'inspirer de la sagesse et de la bienveillance dont tu fais preuve. Merci pour tout ce que tu m'as appris. Ta gentillesse et ta sérénité à toute épreuve sont un exemple pour tous. Ne change rien.

Aux Docteurs Mathieu Lajus, Eric Paris, Rémi Lazdunski : Parce que ce stage n'aurait pas eu la même saveur sans vous. Merci encore pour les crampes ;)

Aux Docteurs Pascale Piednoir, Bernard Léauté, Khalid Elkoun : Parce que vous avez bien évidemment participé au fait que ce stage reste encore à ce jour mon meilleur stage d'interne !

A toute l'équipe paramédicale de la réanimation de PAP : Merci pour votre accueil et votre sympathie !

Au Docteur (Professeur ?) Romain Pasqualotto : Timouun ! Je ne savais pas si je devais te citer dans mes « maîtres » ou « amis », mais finalement comme tu étais THE boss, ta place est ici ! Merci pour tout mon vieux, tu m'as appris plus que tu ne le penses. Grosse bise !

Au Docteur Vivien Salignon : À nos bonnes tranches de rigolades et nos traversées à la nage vers l'îlet Gosier après le taff ! Amuse-toi bien à Besançon, force pas trop sur le crossfit ! La bise machine ;)

Au Docteur Natacha Rousseau : qui m'a tout appris en anesthésie obstétricale. Merci encore !

Aux IADE : Merci d'avoir égayé mes 6 mois au bloc. Une pensée particulière pour Anaëlle et Lena ;)

Aux sages-femmes : Beaucoup de temps passé à vos côtés pendant ces 6 mois. Vous m'avez enseigné une approche de la femme enceinte différente de celle de mes confrères, et je vous remercie. J'essaye de me remémorer chacun de vos conseils lors de mes gardes en maternité.

Grenoble

Au Docteur Johanne Prothet : Bien évidemment je me devais de débiter par toi au moment d'évoquer mes « maîtres » grenoblois. Tu as été le premier médecin dont j'ai croisé la route au CHU de Grenoble. Je te remercie pour tes enseignements précieux. Tes qualités professionnelles, mais surtout humaines, font de toi un médecin d'exception, que j'ai eu la chance de côtoyer.

Au Professeur Romain Guérin : Merci pour tous ces conseils ski de rando entre 2 vésicules ;)

À toute l'équipe paramédicale du DIGIDUNE : Merci pour tous ces bons moments ! Mention spéciale à Chacha & Beber, avec leur grain de folie ! Sans oublier Perrine, Paz, Nicolas, Laurent, Simon, Thomas...

Au Docteur Damien Bedague, dont la rigueur, l'expertise, et le professionnalisme, sont un exemple pour moi.

Aux Docteurs Emmanuelle Fournel, Laura Guillet, Baptiste Delletombe, Romain Zunarelli : Impossible de savoir lequel de vous 4 est le plus adorable. Je vous remercie pour ce que vous m'avez appris, mais surtout pour ce que vous êtes. Chaque moment passé au bloc (ou en réanimation dans les mois qui ont suivi) avec l'un d'entre vous était la promesse d'une belle journée. Merci !

Aux IADE du bloc cardiaque, en particulier Silvia, Marielle, Seb, David : Vous êtes au top !

Aux Docteurs Karine Berger, Lara Puthon, Julien Brun : Un honneur d'avoir pu exercer et apprendre à vos côtés. Vous m'avez toujours impressionné par votre savoir sans limites et votre calme indéfectible. Merci ! PS : Julien, profite bien de la plus belle région du monde, le Sud-Ouest ! ;)

À tous les IADE du BU/DCA (et ceux du pool) : Sans trop savoir pourquoi, je me suis toujours senti plus proche de vous que de mes confrères. Vous avez rendu mon passage au BU (et même au CHU de Grenoble) inoubliable ! Vous êtes supers ! Un immense merci pour votre accueil, votre enseignement,

votre gentillesse, votre bonne humeur ! Mention spéciale à Aline, Amandine, Isabelle, Virginie, Jennifer, Sarah, Claire & Raph (les plus beaux !), Cédric, Gégé, Antho, Guillaume, Yoann... ☺

À toute l'équipe médicale et paramédicale de RPC : Merci pour votre accueil et vos enseignements pendant ces 3 mois. Une pensée particulière pour le Docteur Grimaldi et sa zen attitude impassible (see you in Gwada); le Dr Godon et son génie incroyable, sans jamais sacrifier le partage et l'humilité ; et enfin les IDE et AS, que je veux remercier pour tous les bons moments passés (surtout en garde), en particulier Aurore, Margot, Léa, Capucine, Marina, Brigitte, Renaud, JB, Patrice, Nico...

Au Docteur Michel Durand : notre maître à tous. Merci Michel de nous faire partager votre savoir, d'être là pour nous en cas de besoin. Vous êtes un modèle de volonté et d'abnégation, un chef de service apprécié de tous, et pourtant vous n'en demeurez pas moins simple et accessible. Merci.

Au Docteur Lucie Gaide : Lucie, impossible d'évoquer mes « maîtres » grenoblois sans parler de toi évidemment ! Je veux te remercier pour ton enseignement mais aussi pour tous les précieux conseils que tu m'as donnés. Tu es un médecin formidable.

À toutes l'équipe médicale de la réa coeur : Parce que vous avez grandement participé à ces 6 mois de folie ! Un grand merci à vous tous, avec une pensée particulière pour Amélie et sa grande douceur, Slavi et sa sympathie aussi légendaire que son café moldave avant les transmissions, et bien-sûr Daniel et son humour sans égal sur Terre !

À toute l'équipe paramédicale de la réa cœur : C'est grâce à vous que ce service est ce qu'il est aujourd'hui ! Merci d'être une équipe formidable et aussi accueillante ! Mention spéciale à Sonia (super voisine !), Julie (F), Sarah, Charlotte, Tatiana, Audrey, Hélène, Anne, Justine, Orlane, Julie (A), Emilie, Noémie, Rudy, Emilien, Antoine, Brian, Maxime, Nicolas, Loïc, Yann, Geoffrey, Adrien...

À toute l'équipe médicale et paramédicale de la Réanimation Pédiatrique : Un grand merci pour ces 3 mois passés en votre compagnie. Merci notamment aux Docteurs Isabelle Wroblewski, Morgane Sonnet, Murielle Moine, Julie Arata-Bardet, Amélie Desrumaux, et Marie Martinod de m'avoir enseigné tout ce que je sais aujourd'hui en pédiatrie. Merci aux IDE pour leur accueil (big-up Simon !)

Aux Professeurs Samuel Bersinger et Quentin Jegouso : et à leur bonne humeur inébranlable ! De sacrés rigolos, mais toujours sérieux quand il faut l'être. Merci les gars ! Une pensée pour Colorado ;))

Aux Docteurs Clotilde Schilte, Marie-Cécile Fevre, Elisabeth Gratia, Perrine Boucheix, Clément Mourey, et bien évidemment le Professeur Simon Billot : Merci pour votre accueil et votre bienveillance.

Aux IDE et AS de la RNC : Parce que ce stage n'aurait pas eu la même saveur sans vous ! Une pensée particulière pour Alice, Eline, Séverine, Daphnée, Carole, Laurine, Stacy, Prisca, Aurore, Hicham, Adrien, Daniel... Sans oublier la meilleure secrétaire du PAR : Sandrine !

À toute l'équipe 5 du GIN : Merci pour votre accueil pendant cette année-recherche ! Mais surtout un grand merci à Clément Brossard, qui a dû endurer toutes mes questions et autres appels à l'aide. Merci de m'avoir enseigné les prémices du codage informatique, tu as su faire preuve de patience et de persévérance ;) ! Dommage que nos projets aient été stoppés par le Covid... Bon courage pour la suite !

À ma famille

À ma mère, à qui je dois tout. Tu es responsable de l'homme que je suis devenu. J'espère avoir réussi à te rendre fière. Un immense merci.

À mon père. Je suis très heureux que tu sois parmi nous ce soir. Les moments passés ensemble sont trop rares à mon goût. Merci pour tout ! Seb, je te remercie d'être présent et de continuer à veiller sur mon père comme tu sais si bien le faire !

À mes frères Valentin, Jonathan, et Florent. D'une façon ou d'une autre, vous avez contribué au fait que je m'engage dans la voie de la médecine, et je tenais à vous en remercier. Grandir à vos côtés était une chance ! Prenez soin de vous. Une pensée également pour Julie et Alexandra, à qui il faut une bonne dose de courage pour supporter mes frangins ;)

À Timéo, ce petit bout-de-chou, et le premier représentant d'une longue lignée, je l'espère !

À mes grands-parents Jackie & Michèle. Je m'excuse d'être trop souvent absent, je vous aime profondément. Mamie, continue de répandre joie et bienveillance autour de toi, comme tu le fais si bien. Papi, la bonté de ton cœur n'a d'égal que le bleu de tes yeux. Tu es un modèle. Tu as toujours été le plus fort, et je sais que tu le resteras. Je ferai de mon mieux pour être présent dans ce nouveau combat que tu dois mener.

À ma grand-mère Michelle, une grande pensée pour toi en ce jour particulier. Malgré mon absence, j'espère que tu es fière de moi. Prends soin de toi.

À Marie-Jo et Ludo, grâce à qui j'ai compris tout le sens du mot « belle-famille ». Vous êtes devenus mes deuxièmes parents. Je veux vous remercier pour tout ce que vous avez fait, faites, et ferez pour nous. Vos précieux conseils m'aident à avancer. Vous êtes un modèle de bienfaisance, d'altruisme, et de dévouement. En brillant par vos valeurs, vous nous montrez la voie. Merci.

À Gwendo, Eva, et Xavier. Un grand honneur pour moi de pouvoir vous citer dans « ma famille ». J'ai beaucoup de chance de vous connaître et de vous avoir à mes côtés. Votre gentillesse n'a d'égal que votre générosité. Déjà hâte de vous voir en Gwada ! PS : Xav' prépare-toi un jour je te battrais en kite ;)

À tous les autres membres de la famille Romero : Merci d'avoir fait le déplacement jusqu'à Grenoble pour nous témoigner tout votre soutien dans ce moment si particulier, et merci pour l'accueil que vous m'avez fait dans votre super famille !

À mes amis

Aux Barnabéèh : « Oui ».

À Rémi, alias Gary : CODE ROUGE ! Merci pour toutes ces années de rigolade et de pâtes au viandox ! Pense à rentrer de NC un jour quand même. Merci à Valou de prendre soin de ce gros nounours !

À Pippo, alias Franky le destructeur : YAISSE ! Toujours là quand il faut, merci pour tout mon poto !

À Piou : SAPARE !!! J'te passe le flambeau, c'est à ton tour dans une semaine poto, sois fort ! ☺

À Teuk : BAH RAFOUILLE ! Bisous mon poto, et évite de viser le ventre à l'avenir emdéairrr

À la Chilloc, Daniel & Pacholle : Les meilleurs colocs dont je pouvais rêver ! Merci les gars ! Très heureux que vous soyez parmi nous ce soir Monsieur Pacholle !

À la coloc Jean, Jacky, Glitz : Merci pour toutes ces années où j'ai squatté chez vous. C'était quand même top, on se sera bien régalé dans ce canap' haha ! Bisous les gars ! Big up à Jaja présent ce soir !

À Célia : Merci d'arriver encore à nous supporter après toutes ces années ahah ! Peuchèère ! C'est à combien de temps Perpi ? ☺

À Challiot : 4 !

À tous les autres copé d'amour de Bordeaux & d'ailleurs : Dantez, Kunié, Kéké, SteakPaf, Skiwis...

À Bertille : Sans qui cet internat aux Antilles n'aurait pas eu la même saveur. Quel pied ce premier semestre ensemble quand on y repense ! À toutes nos aprèm constructives ;))

À tous les copé des Antilles, et à cette vie de folie qu'on a mené là-bas : Diane, Sophie & Adrien, Kim, Alice & Qwentin, Aurore, François, Simon, Hugo, Quentin (G), Berthod, Florian, Gervita, Armand, Quentin & Stiff, Alexis & Raph', Julien, Antoine, Romain, Vivien, David... Merci !

À Antoine & Léa : Les plus beaux ! Trois années superbes passées à vos côtés ! Je vous aime !

À Valou : Le meilleur voisin du monde ! À toutes nos aventures (vive le 4c) et à toutes tes histoires de folie après 3 spritz (la clope qui se consume haha) ! Sans oublier Diane bien évidemment !

À Cec' & Douds, et à notre future maison mitoyenne : Merci pour tout les canards ! Mention spéciale à Cec' l'entremetteuse de folie ;))

À Toprot & Marie : Les gynécologues humoristes ! Vous vous êtes bien trouvés tous les deux, on a hâte de voir vos prochaines vidéos ! Théo, à quand le tantrum en wake ? ☺

À Gogo : Et à son Welsh divin !!! Fin gourmet, neurologue accompli, quel homme ! Sans rancune pour le compte insta ;))

À tous les copains de l'internat de Grenoble, qui m'auront fait vivre un deuxième début d'internat aussi intense que le premier : Beubeu (l'homme des premières fois !), Fancy & Serge (à nos soirées canap/tisane/pizza/court-métrage chelou !) & Marianne, Anaëlle & Clémentin (molo sur le sport bande de fadas !), Olivier (vive l'Irlande !) & Noémie, Laura, Carolina, Alexis, Grégoire, Claire, Emilio, Sylvain...

À Théo, Tony, et Marjo : WOH ! Merci pour ces 6 mois de folie ! ☺

À Manu – Piero – Antoine – Aurore – Ana : A – L – E – D

À tous les Grelou d'amour que j'ai eu la chance de côtoyer : Agathe & Guigon, Quentin, Sam, Alex, Agathe (PT), Clément (R), Virgile, Arnaud, Giulio, Marv', Mariette, Paul, Stéphanie, Jules, Thibault (DR), Thibault (R), Martin, Charlotte & Antoine, Léa, Claire... et pleins d'autres ! Merci pour ces 3 années d'exception !

À Keta : Merci de n'avoir eu aucune utilité dans l'établissement de cette thèse. Merci de nous réveiller toutes les nuits pour nous montrer fièrement tes proies décapitées. Mais merci quand même d'être là depuis le début de l'internat ! Peuchèère les ket-apens !

À toi

La meilleure pour la fin.

Je remercie le destin (et Cec') de t'avoir mis sur ma route.

Ma vie a changé de dimension depuis ce fameux soir d'été. Un tournant, brutal et inattendu, vers le bonheur infini que je vis depuis cet instant.

Quand je pense que tout ce que je cherchais était juste là, devant moi... Tu es la réponse à mes questions. Merci pour ton amour inconditionnel, ton soutien sans faille, ta générosité, ton dynamisme, ta tendresse, ton opiniâtreté, ton énergie pétillante, ta spontanéité. Merci d'être toi, si belle, si douce, si parfaite.

À toi. À nous. À notre amour. À nos projets. À tout ce que l'avenir nous réserve.

Je t'aime.

Gniaaa

SOMMAIRE

LISTE DES ENSEIGNANTS DE LA FACULTÉ DE MÉDECINE HYACINTHE BASTARAUD	3
REMERCIEMENTS.....	7
SOMMAIRE	14
LISTE DES ABRÉVIATIONS	15
RÉSUMÉ.....	16
ABSTRACT	17
INTRODUCTION – ÉTAT DES LIEUX	18
Les traumatismes : généralités, spécificités pédiatriques et régionales.....	18
Les filières de soins en traumatologie (<i>trauma system</i>)	18
Importance du triage pré-hospitalier : sous- et sur-triage.....	19
Quelle définition du traumatisme sévère ?.....	20
Protocole de triage pré-hospitalier : TRENAU & adaptations pédiatriques.....	21
MANUSCRIT – ARTICLE ORIGINAL.....	23
Abstract	26
Introduction.....	27
Methods	28
Results	32
Discussion.....	34
References.....	40
Tables & Figures.....	43
CONCLUSION	53
RÉFÉRENCES BIBLIOGRAPHIQUES.....	54
SERMENT D’HIPPOCRATE.....	57
DEMANDE D’IMPRIMATUR	58

LISTE DES ABRÉVIATIONS

ACS-COT	The American College of Surgeons - Committee on Trauma
AIS	Abbreviate Injury Scale
AVP	Accident de la Voie Publique
CHU	Centre Hospitalier Universitaire
DS	Déviatation Standard
EFS	Etablissement Français du Sang
ICU	Intensive Care Unit
ISS	Injury Severity Scale
IPTW	Inverse Probability Treatment Weighting
OMS	Organisation Mondiale de la Santé
PAS	Pression Artérielle Systolique
Ps	Propensity score matching
PTS	Pediatric Trauma Score
RENAU	Réseau Nord Alpin des Urgences
TRENAU	Trauma system du Réseau Nord Alpin des Urgences

RÉSUMÉ

Contexte: Il n'existe pas de données solides sur l'effet du sous-triage sur la mortalité après un traumatisme pédiatrique. Notre objectif est de décrire l'effet du sous-triage sur la mortalité précoce (à 24 heures) après un traumatisme pédiatrique sévère dans un système de traumatologie régional.

Méthodes: Cette étude de cohorte a été menée de janvier 2009 à décembre 2017. Les données ont été obtenues à partir du registre du système de traumatologie des Alpes Françaises du Nord (TRENAU). Le protocole de triage pré-hospitalier du réseau permet d'orienter les patients traumatisés pédiatriques selon un algorithme commun avec les patients adultes. Le sous-triage est défini comme le nombre d'enfants traumatisés sévères qui ont nécessité une prise en charge traumatologique spécialisée, mais non transportés dans un centre de traumatologie pédiatrique de niveau I, sur le nombre total de blessés graves ayant nécessité des soins critiques. L'effet du sous-triage sur la mortalité des 24 heures a été évalué par la pondération de probabilité inverse (IPTW) et par score de propension (Ps).

Résultats: Au total, 1 143 patients pédiatriques ont été inclus (moyenne [DS], âge 10 [5] ans), principalement après un traumatisme fermé (1130 [99%]). Parmi les enfants, 402 (35 %) avaient un ISS supérieur à 15 et 547 (48%) nécessitaient une prise en charge traumatologique spécialisée. Dix-neuf (1,7 %) patients sont décédés dans les 24 heures. Le taux de sous-triage était de 33 %, basé sur le besoin en soins spécialisés de traumatologie. Le sous-triage des enfants nécessitant des soins spécialisés a augmenté le risque de décès précoce selon l'analyse IPTW (différence de risque : 6,0 [IC à 95 % 1,3-10,7]) et l'analyse Ps (différence de risque : 3,1 [IC 95 % 0,8-5,4]).

Conclusion: Dans un système régional inclusif de traumatologie, le sous-triage a augmenté le risque de décès précoce après un traumatisme pédiatrique sévère.

Mots clés: traumatisme pédiatrique sévère, sous-triage, mortalité, système de traumatologie, score de propension

ABSTRACT

Background: little is known about the effect of under triage on early mortality in trauma in a pediatric population. Our objective is to describe the effect of under triage on 24 hour-mortality after major pediatric trauma in a regional trauma system

Methods: This cohort study was conducted from January 2009 to December 2017. Data were obtained from the registry of the Northern French Alps Trauma System. The network guidelines triage pediatric trauma patients according to an algorithm shared with adult patients. Under triage was defined by the number of pediatric trauma patients that required specialized trauma care transported to a non-level I pediatric trauma center on the total number of injured patients with critical resource use. The effect of under triage on 24 hour-mortality was assessed with inverse probability treatment weighting (IPTW) and a propensity score (Ps) matching analysis.

Results: A total of 1 143 pediatric patients were included (mean [SD], age 10 [5] years), mainly after a blunt trauma (1130 [99%]). Of the children, 402 (35%) had an ISS higher than 15 and 547 (48%) required specialized trauma care. Nineteen (1.7%) patients died within 24 hours. Under triage rate was 33% based on the need of specialized trauma care. Under triage of children requiring specialized trauma care increased the risk of death in IPTW (risk difference: 6.0 [95% CI 1.3-10.7]) and Ps matching analyses (risk difference: 3.1 [95% CI 0.8-5.4]).

Conclusions: In a regional inclusive trauma system, under triage increased the risk of early death after pediatric major trauma.

Keywords: major pediatric trauma, under triage, mortality, trauma system, propensity score

INTRODUCTION – ÉTAT DES LIEUX

Les traumatismes : généralités, spécificités pédiatriques et régionales

Selon l'OMS, un traumatisme est défini comme « un dommage physique subi par un corps humain lorsqu'il est brutalement soumis à des quantités d'énergie (mécanique, thermique, chimique, rayonnée) qui dépassent le seuil de tolérance physiologique ou privé d'un ou plusieurs éléments vitaux (oxygène, chaleur) ». La présence d'au moins deux blessures graves dans des territoires anatomiques distincts définit le polytraumatisme. Les mécanismes accidentels en cause sont largement représentés par les accidents de la voie publiques (AVP), les chutes, ou plus rarement les plaies par arme à feu. Dans notre région montagneuse des Alpes du Nord, les sports d'hiver et autres activités de montagne, source de nombreux accidents, sont une des principales causes de traumatismes sévères (1). Cette région, très vaste, regroupe notamment un bassin de population de plus de 2 millions d'habitants, marqué par une grande variabilité saisonnière.

Dans la population pédiatrique, les traumatismes sévères représentent le tiers de la mortalité infantile et la première cause de décès après l'âge de 1 an (2–4). Les enfants ne doivent pas être simplement considérés comme des adultes en version « miniature ». Il existe en effet des différences majeures entre les traumatisés adultes et pédiatriques, qui s'expliquent d'abord par les variations anatomiques dans la taille, les proportions du corps, et l'ossification du squelette, puis par les différences de réponse physiologique aux blessures, ou encore le type de lésions engendrées (5). La survie d'un enfant dans les suites d'un traumatisme sévère dépend de la rapidité et de la qualité des soins dispensés dans les premières heures après l'accident (6).

Les filières de soins en traumatologie (*trauma system*)

L'accueil et la prise en charge de patients traumatisés sévères nécessitent des compétences particulières et la présence d'un plateau technique complet. Ces patients doivent être dirigés vers des structures spécifiques, appelées centres de traumatologie (ou *trauma center*) (7). Ces structures spécifiques doivent être capables de faire intervenir rapidement toute spécialité médicale ou chirurgicale, disposant alors de la technicité de soins adaptée aux blessures les plus graves. Elles doivent assurer une permanence des soins critiques 24h/24, avec présence d'une salle de déchoquage, d'un bloc opératoire des urgences (toutes les spécialités chirurgicales doivent être représentées notamment orthopédie, neurochirurgie, viscérale, vasculaire), d'un centre de radiologie

interventionnelle pour radio-embolisation, d'une antenne EFS pour la transfusion de produits sanguins labiles, d'une réanimation chirurgicale spécialisée en traumatologie, ou bien encore d'une réanimation pédiatrique quand il s'agit de traumatismes pédiatriques (8).

La mise en place de filières de soins en traumatologie (*trauma system*) est désormais préconisée dans le monde entier pour réduire la mortalité après un traumatisme grave (7). Ces filières s'appuient sur les centres de traumatologie référents décrits précédemment, et sur un triage pré-hospitalier réalisé après évaluation clinique systématisée et standardisée du patient traumatisé sur les lieux de l'accident. En France, en cas de suspicion de blessures graves au décours d'un traumatisme, les patients sont évalués et pris en charge sur le terrain par des médecins urgentistes, par opposition aux pays anglo-saxons où la prise en charge pré-hospitalière est assurée par des ambulanciers paramédicaux. Ils sont ensuite évacués, selon un protocole de triage, vers le centre de traumatologie le plus proche disposant du plateau technique nécessaire et offrant les soins appropriés aux blessures alors constatées (9).

Ces principes s'appliquent également aux enfants (10). En effet, plus de la moitié des décès pédiatriques à la suite d'un traumatisme surviennent avant l'admission à l'hôpital, et la plupart des décès intra-hospitaliers surviennent dans les premières heures (6). La prise en charge rapide par une équipe médicale spécialisée en réanimation traumatologique permet de diminuer la mortalité de plus d'un tiers (11,12). Un effet bénéfique sur la mortalité a également été démontré lorsque les enfants et les adolescents sont traités dans des centres spécialisés en traumatologie pédiatrique (13–17). Ces concepts plaident pour une évaluation clinique initiale rapide et précise, et soulignent l'importance du triage pré-hospitalier, dont le protocole doit être adapté aux patients pédiatriques (15).

Importance du triage pré-hospitalier : sous- et sur-triage

Les protocoles de triage sur le terrain sont un élément clé dans la prise en charge des patients traumatisés, et ont pour objectif d'obtenir un taux de sous triage le plus faible possible, défini par l'admission d'un patient gravement blessé dans un centre de traumatologie non spécialisé, ne possédant pas les ressources adaptées (18). Par exemple, aux Etats-Unis, l'ACS-COT (*American College of Surgeons - Committee on Trauma*) recommande un taux de sous-triage inférieur à 5% (19). L'obtention d'un taux de sous-triage aussi faible se fait au prix d'une augmentation du taux de sur-triage, qui, toujours selon l'ACS-COT, reste « acceptable » jusqu'à 30-40% (19).

En d'autres termes, le sous-triage représente la proportion de patients traumatisés sévères non pris en charge dans une filière spécialisée de traumatologie. Le sous-triage survient donc quand le protocole de triage pré-hospitalier a sous-estimé la sévérité d'un traumatisme. Le sous-triage est associé à de mauvais résultats, notamment une mortalité plus élevée, ainsi que l'organisation de

transferts inter-hospitaliers secondaires qui sont source d'une augmentation des coûts et d'une perte de temps pourtant précieux dans la période post-traumatique initiale (20). En ce qui concerne la population pédiatrique, tout enfant traumatisé sévère non admis dans un centre de traumatologie pédiatrique est considéré comme sous-trié. Il est à noter que, au sein du Réseau Nord-Alpin des Urgences (RENAU), seul le CHU de Grenoble possède une réanimation pédiatrique et a donc la compétence de centre de traumatologie pédiatrique.

À l'inverse, le sur-triage est défini par l'admission de patients qui n'ont pas besoin de soins spécialisés de traumatologie (traumatismes non sévères) dans une filière de traumatologie de haut niveau, par exemple un traumatisme léger pris en charge au déchoquage plutôt qu'aux urgences. Le sur-triage survient donc quand le protocole de triage pré-hospitalier a surestimé la sévérité d'un traumatisme. Il entraîne une surutilisation des ressources de soins critiques et une augmentation des coûts (7,21).

Le protocole de triage doit permettre au médecin présent sur le terrain de classer le traumatisme comme sévère, en se basant sur un panel de critères cliniques (constantes physiologiques, blessures), et anamnestiques (cinétique de l'accident). Etudier le sous- et le sur-triage d'un protocole de triage pré-hospitalier, revient à en évaluer sa sensibilité et sa spécificité, et donc sa capacité à identifier les traumatismes les plus sévères et à les orienter vers le centre adapté. Or, l'existence d'un outil de référence mesurant la gravité d'un traumatisme fait aujourd'hui encore débat.

Quelle définition du traumatisme sévère ?

Chez les adultes, de nombreux scores ont été développés pour évaluer l'état du patient traumatisé et son pronostic. Chez les enfants, les données sont plus limitées et la plupart des scores cliniques décrits dans la littérature sont dérivés de la population adulte.

L'ISS (*Injury Severity Score*) demeure l'échelle de référence la plus couramment utilisée pour évaluer la gravité du traumatisme, et donc pour vérifier l'exactitude du triage pré-hospitalier comme l'a suggérée l'ACS-COT (19,22). Ce score, utilisé afin de « chiffrer » la gravité d'un traumatisme, permet de classer ce dernier comme sévère (ou grave, ou majeur, selon la traduction utilisée de « *major trauma* » en anglais) à partir d'un score ISS supérieur à 15 (23). L'ISS est calculé à l'aide de l'échelle AIS (*Abbreviated Injury Scale*), qui est une échelle consensuelle anatomique permettant de coter, entre 0 et 6, la gravité d'une blessure en regard d'un des six territoires anatomiques décrits (tête et cou, face, thorax, abdomen, membres et bassin, peau et tissu sous-cutané), l'ISS étant alors la somme des carrés des trois AIS les plus grands correspondant aux trois régions anatomiques les plus lésées.

Toutefois, de récents travaux ont suggéré qu'une meilleure façon d'évaluer la sévérité d'un traumatisme était de s'intéresser aux ressources utilisées et aux soins dispensés au décours du traumatisme, plutôt qu'à la sévérité clinico-radiologique des lésions post-traumatiques mesurée par l'ISS, notamment en cas de traumatisme pédiatrique. De nouveaux critères composites basés sur l'utilisation des ressources en traumatologie ont donc vu le jour, avant d'être validés dans des études récentes (24,25). Nous pouvons notamment retenir comme marqueur d'un traumatisme sévère la survenue précoce (dans les 24 premières heures de prise en charge) d'au moins un item parmi : décès, hospitalisation en réanimation, chirurgie non-orthopédique, radio-embolisation, ou transfusion. L'utilisation d'une de ces ressources, dites critiques, signe la nécessité d'une prise en charge traumatologique spécialisée (*trauma center need*). La sévérité d'un traumatisme permet alors d'être définie, non plus par la cotation de la gravité lésionnelle, mais par le recours à des soins critiques.

En pédiatrie, le PTS (*Pediatric Trauma Score*) a largement été étudié, mais jamais recommandé. Ce score original consiste en l'évaluation de 6 items anatomiques ou physiologiques, comprenant les voies respiratoires, la pression artérielle systolique, le niveau de conscience, les fractures et les blessures cutanées. Chaque composant se voit attribuer une valeur de -1, 1 ou 2, et un score cumulatif est calculé (26). Le PTS a été initialement développé à l'aide de données sur les patients hospitalisés et visait à prédire la gravité et la mortalité des blessures. Les premières études anglo-saxonnes ont conclu que le PTS était relativement difficile à calculer en pré-hospitalier et que les items avaient peu ou pas de sens pour les paramédicaux sur le terrain (26–29).

Protocole de triage pré-hospitalier : TRENAU & adaptations pédiatriques

Les preuves disponibles sur le triage pédiatrique pré-hospitalier sont donc rares. La plupart des protocoles de triage ont été adaptés à partir d'algorithmes pour adultes dans des pays où les soins pré-hospitaliers sont effectués par les ambulanciers paramédicaux (30). Cependant, les particularités anatomiques et physiologiques des enfants, ainsi que leur plus grande vulnérabilité, font du triage pré-hospitalier un véritable défi (31). Des études récentes, y compris une revue de la littérature, ont montré que l'utilisation d'un protocole de triage pré-hospitalier non spécifique aux traumatisés pédiatriques comportait un risque élevé de sous-triage (32–35). Cependant, à l'heure actuelle, des données solides sur l'effet du sous-triage sur la mortalité après un traumatisme pédiatrique font encore défaut.

Dans notre région, le RENAU a mis au point en 2008 une filière de soins en traumatologie (*trauma system*), dénommé TRENAU (Trauma system du Réseau Nord Alpin des Urgences). Ce système régional inclusif de traumatologie a développé une procédure spécifique de triage pré-hospitalier, largement

inspirée des critères de Vittel (36). Ce protocole pré-hospitalier combine un système de gradation permettant de classer les traumatismes selon leur niveau de gravité (de A à C, C étant le niveau de gravité le plus bas) à un algorithme de tri permettant l'orientation des patients vers le centre hospitalier adapté selon le grade attribué (37). Les adaptations pédiatriques du système de classement (grade A, B, ou C) sont effectuées par le médecin sur place pour plusieurs items, c'est le cas par exemple des variables physiologiques qui varient en fonction de l'âge telles que la tension artérielle (hypotension si $PAS < 70 + 2 \times \text{âge}$ en années) ou la fréquence cardiaque (tachycardie à partir de 140/min après 3 ans, 160/min avant 3 ans), ainsi que certaines variables anamnestiques telle que la hauteur de chute (cinétique considérée comme haute à partir de deux fois la taille de l'enfant). Cependant, l'algorithme de triage des patients pédiatriques suivant la catégorisation A, B ou C est appliqué de la même façon que pour les adultes. Sans adaptation pédiatrique de l'algorithme TRENAU utilisé jusqu'alors, nous avons émis l'hypothèse que le protocole actuel de triage pourrait générer un taux élevé de sous-triage chez les patients pédiatriques, responsable d'une potentielle surmortalité.

L'objectif principal de l'étude était alors d'évaluer l'effet du sous-triage sur la mortalité précoce (à 24h) dans une population de traumatisés pédiatriques.

Afin de réaliser cette étude observationnelle et rétrospective, nous avons utilisé le registre du TRENAU. En effet, tous les patients, y compris pédiatriques, traumatisés dans les suites d'un accident, et pris en charge par une équipe médicale appartenant au RENAU, sont référencés de façon prospective dans une base de données anonyme depuis 2009. Une cohorte de plus de 1000 traumatisés pédiatriques a donc été constituée à partir de ce registre.

MANUSCRIT – ARTICLE ORIGINAL

En cours de soumission.

Effect of under triage on early mortality after major pediatric trauma: a registry-based propensity score matching analysis

François-Xavier Ageron, MD* ¹

Jordan Porteaud, MD* ²

Jean-Noël Evain, MD ²

Anne Millet, MD, PhD ³

Jules Greze, MD ²

Cécile Vallot, MD ¹

Albrice Levrat, MD ⁴

Guillaume Mortamet, MD, PhD ^{3,5}

Pierre Bouzat, MD, PhD ^{2,5}

For the TRENAU Group

* These authors contributed equally to the work

1. RENAU Northern French Alps Emergency Network, Public Health department, Annecy Hospital, F-74000, Annecy, France

2. Grenoble Alps Trauma center, Department of anesthesiology and intensive care medicine, Grenoble University Hospital, F-38000, Grenoble, France

3. Department of Pediatric care, Pediatric Intensive Care Unit, Grenoble University Hospital, F-38000 Grenoble, France

4. Department of intensive care, Annecy Hospital, F-74000, Annecy, France

5. Grenoble Alps University, F-38000 Grenoble, France

Corresponding author:

Prof. Pierre BOUZAT, Grenoble Alpes Trauma Centre, Pôle d'Anesthésie-Réanimation, Hôpital Albert Michallon, BP 217, F-38043 Grenoble, France. Tel: (33) 4 76 76 92 88. Fax: (33) 4 76 76 51 83. E-mail: PBouzat@chu-grenoble.fr

Conflict of Interest Disclosures

None

Funding/Support:

This study received no funding. The Northern French Alps Emergency Network is entirely funded by the Regional Health Authority Auvergne-Rhône-Alpes.

Type of article:

Original article

Abstract

Background: little is known about the effect of under triage on early mortality in trauma in a pediatric population. Our objective is to describe the effect of under triage on 24 hour-mortality after major pediatric trauma in a regional trauma system

Methods: This cohort study was conducted from January 2009 to December 2017. Data were obtained from the registry of the Northern French Alps Trauma System. The network guidelines triage pediatric trauma patients according to an algorithm shared with adult patients. Under triage was defined by the number of pediatric trauma patients that required specialized trauma care transported to a non-level I pediatric trauma center on the total number of injured patients with critical resource use. The effect of under triage on 24 hour-mortality was assessed with inverse probability treatment weighting (IPTW) and a propensity score (Ps) matching analysis.

Results: A total of 1 143 pediatric patients were included (mean [SD], age 10 [5] years), mainly after a blunt trauma (1130 [99%]). Of the children, 402 (35%) had an ISS higher than 15 and 547 (48%) required specialized trauma care. Nineteen (1.7%) patients died within 24 hours. Under triage rate was 33% based on the need of specialized trauma care. Under triage of children requiring specialized trauma care increased the risk of death in IPTW (risk difference: 6.0 [95% CI 1.3-10.7]) and Ps matching analyses (risk difference: 3.1 [95% CI 0.8-5.4]).

Conclusions: In a regional inclusive trauma system, under triage increased the risk of early death after pediatric major trauma.

Keywords: major pediatric trauma, under triage, mortality, trauma system, propensity score

Introduction

The implementation of trauma systems has been advocated worldwide to reduce mortality after severe trauma.(1) These systems rely on designated trauma centers and standardized field triage to provide appropriate care according to the patient's needs.(2) Field triage protocols aim for the lowest under triage possible, *i.e.* the admission of a severely injured patient to a non-specialized trauma center (3). These principles apply all the same to children.(4) Indeed, a beneficial effect on mortality was demonstrated when children and adolescents were treated in pediatric trauma centers.(5, 6) These concepts plead for a prompt and accurate initial clinical assessment and triage of pediatric patients to limit preventable deaths in children with severe trauma.(7)

The available evidence on pediatric triage is scarce. Most triage protocols were adapted from adult algorithms in countries where prehospital care is performed by paramedics.(8) However, the anatomic and physiologic characteristics of children makes prehospital triage a challenge.(9) A recent literature review documented the use of specific field triage protocols to children carried a high risk of under triage.(10) However, robust data on the effect of under triage on mortality after major trauma are still lacking. The Northern French Alps trauma system (TRENAU) is an inclusive regional trauma system implemented in the French Alps with a physician-staffed field triage procedure combining a grading system with an algorithm for triage.(11) Pediatric adaptations of the grading system are performed by the on-scene physician for several items; however, the triage of Grade A, B or C patients is performed the same way as adults. We thus hypothesized that the current TRENAU triage algorithm could generate a high under triage rate in pediatric patients with a potential deleterious effect on mortality. The main objective of the study was to assess the effect of under triage on early mortality in a pediatric trauma population.

Methods

We performed an observational study following the Strengthening the Reporting of Observational Studies in Epidemiology (STROBE) guidelines. A checklist for this cohort study is provided in **eTable 1** in the Supplement.

Patients and data collection

Between January 2009 and December 2017, consecutive pediatric patients (≤ 15 -year-old) included in the TRENAU registry for a suspicion of severe trauma were analyzed. The TRENAU registry has obtained approval from the institutional review board (Comité de Protection des Personnes, Clermont-Ferrand), the Advisory Committee for Information Processing in Health Research (Comité Consultatif Pour le Traitement de l'Information en Matière de Recherche Dans le Domaine de la Santé, 15.038bis), and from the National Data Protection Agency (Commission Nationale de l'Informatique et des Libertés 915372), waiving the need for informed consent. We excluded pediatric patients with on-scene death and pediatric patients initially managed outside the TRENAU network. Regarding epidemiological, clinical, physiological and biological variables, the TRENAU registry followed the revised version of the Utstein template for uniform reporting of data following major trauma.⁽¹²⁾ Calculation of the 2005 version of injury severity score (ISS) was also performed.⁽¹³⁾

Setting

All pediatric patients were admitted in one of the fourteen hospitals of the TRENAU network that covered a regional area in the French Alps of 2 million inhabitants with high seasonal variation (8 million tourists each year). Only one hospital is a level-I pediatric trauma center. Other hospitals are non-pediatric trauma centers. One hospital is a level-I adult trauma center with a pediatric standard

ward and one hospital is a level-II adult trauma center with a pediatric standard ward. The remaining eleven hospitals are level-III trauma centers with no pediatric facility. If a major trauma is suspected, a specialized physician correspondent in the regional EMS call center dispatches a physician-staffed ambulance. Otherwise a paramedic staffed ambulance of the fire department handles the case. On scene, patients are graded from categories A to C (**supplemental efigure 1**) according to physiological, anatomical and anamnestic criteria by a prehospital emergency physician. The algorithm takes into account the specifics of pediatric vital signs (heart rate and arterial blood pressure according to age), the level of consciousness (Pediatric Glasgow coma score) and the height of fall (twice the height of the child). According to this protocol, an algorithm is applied to dispatch pediatric patients to dedicated trauma centers in the same way as adult patients (**supplemental eFigure 2**). The protocol is not applied when the medical team is not available, when a physician does not comply with the procedure or when initial assessment by the fire department ambulance does not indicate a high level of acuity.

Outcomes and triage definitions

The primary outcome was death of any cause at 24 hours, based on the hypothesis that increasing under triage is associated with a higher 24-hour mortality. Early death was chosen as a primary outcome to assess the effect of under triage since under triage might affect the use of timely early critical resources that were immediately available in level-I pediatric trauma center. Injured children have also higher incidence of early mortality compared to adults.(14)

Secondary outcomes were in-hospital death, length of stay in intensive care unit (ICU) and length of stay in hospital. Major trauma patients are usually defined by an ISS > 15.(15) Since ISS predicts mainly mortality(13), several studies rely on the need of early critical resource use to assess triage accuracy.(10) In our study, trauma severity was defined by the need of specialized trauma care such as pediatric ICU admission, non-orthopedic surgery, embolization or transfusion within 24 hours.

Under triage was defined by the number of injured patients with the need of specialized trauma care transported to a non-level I pediatric trauma center on the total number of injured patients that needed specialized trauma care. Over triage was defined by the number of patients without critical resource use initially transported to a level-I Pediatric trauma center with trauma team activation on the total number of patients without critical resource use. We also assessed under triage and over triage using the ISS definition as a sensitivity analysis.

Statistics

Continuous variables were expressed as mean and standard deviation (SD) or as median and interquartile range (IQR). Categorical variables were expressed as frequency and percentage with 95% confidence interval (95% CI). First, the accuracy of the field triage was estimated by sensitivity, specificity, positive predictive value and negative predictive value. Sensitivity corresponds to the probability of the need for specialized trauma care and/or major injury (ISS>15) when transported to level I pediatric trauma center. Specificity is the probability of no need for a specialized trauma care or not being severely injured and not transported to a level I pediatric trauma center. Positive predictive value is the probability of being transported to a level I Pediatric trauma center when patient needs critical care resources or is severely injured. Negative predictive value is the probability of not being transported to a level I Pediatric trauma center when patient does not need specialized trauma care or is not severely injured. Under triage corresponds to 1-sensitivity. Over triage corresponds to 1-specificity, except for the patient to be transported to a level I center without trauma team activation and admitted to general emergency ward.

Second, the impact of under triage on the primary outcome (death at 24 hours) and its impact on secondary outcomes were assessed. Crude analysis compared outcomes in under triaged patients to patients correctly triaged among patients needing specialized trauma care. To reduce biased estimate, inverse probability treatment weighting (IPTW) method and propensity score matching

analysis were performed. Both methods are based on propensity score (Ps) accounting for known confounders. In non-randomized trials, confounder is likely to influence exposure allocation of being under triaged. The propensity score estimated the probability of being under triaged given known confounders by using the regression equation of a logistic model. The analysis included confounders associated to the outcome and the exposure in a parsimonious way by selecting only variables at baseline that cannot be on the causal pathway. Selected confounders were age, first prehospital vital signs (systolic blood pressure, heart rate, Glasgow coma scale) and severity of injury with Injury Severity Score (ISS). IPTW corresponds to weighting the outcome measured by the inverse of the probability to be assigned in the exposure allocation of being under triaged, i.e. the propensity score. In practice, outcome is weighted by $1/P_s$ for under triaged patients and $1/(1-P_s)$ for non-under triaged patients. Propensity score matching analysis matches each under triaged patient with non-under triaged patient based on the nearest neighbor propensity score with a caliper of 0.1. Both methods allow to estimate the average treatment effect which corresponding to the risk difference between outcome of under triaged patient and non-under triaged patient. We plotted the risk difference for each outcome and each method used. IPTW and Ps match were used as sensitivity analysis to one another. The registry-based study design predetermines the sample size. Post hoc power calculation was based on risk difference observed in the propensity score matching analysis using Pearson's Chi-squared test. All analyses were performed using STATA software (version 14.0; Stata Corp, College Station, TX, USA).

Missing data

There was no loss to follow for the outcome and between 0% and 37% missing values for predictors used in the propensity score. A multiple imputation by chained equations to fill in missing value of predictors was performed. Twenty imputed datasets were generated and 1,064 missing values (19%) for 466 incomplete observations were imputed.

Results

Between 2009 and 2017, 1180 consecutive pediatric patients were admitted in the TRENAU network with a suspicion of severe trauma. Four children died on scene and thirty-three were managed by a prehospital team outside the TRENAU network (flow chart in **supplemental eFigure 3**). **Table 1** shows the demographic characteristics of the 1143 analyzed patients. Among these, 547 (48%) patients required specialized trauma care and 402 (35%) patients had an injury pattern with ISS > 15 (**Table 2**). Nineteen (1.7%) patients died within 24 hours and 25 (2.2%) patients died in-hospital. The graded triage protocol was only applied to 632 (55%) patients. Clinicians graded 50 patients (4%) into Grade A, 159 patients (14%) into Grade B and 423 patients (37%) into Grade C. Analysis revealed the following reasons to not apply the triage tool : absence of the medical team/spontaneous presentation to hospital (188 patients, 17%) and omission by the physician on scene (323 patients, 28%).

Table 3 presents respectively the under triage and over triage rates based on either to the ISS-threshold >15 or the resource-based definition of trauma severity. Sensitivities of the field triage protocol to identify the need for specialized trauma care or severely injured (ISS > 15) children were 67% and 57% respectively. As a result, under triage rates were 33% based on the need of specialized trauma care and 43% based on the ISS definition of severity (ISS > 15).

Based on the resource-use definition, the occurrence of under triage of children with a proven need for specialized trauma care increased the risk of early death in IPTW and Ps matching analysis (risk difference: 6.0 [95% CI 1.3-10.7] and 3.1 [95% CI 0.8-5.4], respectively, see **figure 1**). In this case the under triage was associated with a higher risk of in-hospital death (IPTW: risk difference: 4.9 [95% CI 1.8-9.7]). Based on the resource use definition, hospital and ICU length of stay were similar between under triaged and non-under triaged patients. Based on the ISS > 15 threshold, the occurrence of under triage only increased the risk of early death in IPTW analysis (risk difference: 9.3 [95% CI 0.0-18.6]). Ps matching showed a non-statistical increase in the risk of early death equal to 3% [95% CI -2.1 – 8.1] (**supplemental efigure 4**). The post hoc power calculation using risk difference observed in the

propensity score matching analysis demonstrated a power of 68% (risk alpha 5%). **Figure 2** provides a possible explanation for the observed under triage in this pediatric trauma cohort. According to **figure 2**, in the TRENAU network, the risk of under triage increased with increasing distance of the accident to the Level-I pediatric trauma center.

Discussion

In the TRENAU regional trauma system, applying a shared algorithm for the triage of major trauma in children and adults alike led to a high under triage rate in children. Under triage was 33% based on a resource-use and 43% based on an ISS > 15 threshold. Inverse probability weighting and propensity score matching analyses demonstrated an association between under triage and increased 24h all cause in-hospital mortality.

Since the publication by the American college of surgeon – committee on trauma (ACS-COT) center categorization in 1976, the trauma community uses under and over triage rates as surrogate markers to assess trauma system efficiency.(16) Any trauma system attempts to keep under triage as low as possible while avoiding over triage.(1) The recommended target for under triage is 5% according to the ACS-COT guidelines. The present study demonstrated a very high under triage rates based on resource or ISS definitions respectively. In a recent review including five studies with a combined number of 1 222 pediatric patients requiring specialized trauma care, the sensitivity of the prehospital triage tools ranged from 49.1% to 87.3% to correctly identify pediatric major trauma patients. This corresponded to under triage rates between 12.7% and 50.9%.(10) An under triage higher than 20% was also reported in the Western United States (US) between 2006 and 2008 for children 0 to 10 years of age and 11 to 20 years of age with a major trauma (ISS > 15).(17) Similarly, 21.7% of pediatric major trauma patients (ISS > 15) were under triaged using the 2009-2013 nationwide emergency department sample in the US.(18) It seems that high under triage rates are common in the pediatric population in diverse settings.(19) In fact several studies reported unacceptable under triage rates even when using specific pediatric algorithms.(10) These observations seem to mirror the complexities of the triage process itself between the constraints of the triage tool, prehospital provider experience and judgement, and trauma center proximity and capacity.(20) In our study, 16% of trauma children were not transported by the prehospital emergency medical service (EMS) and, even when a physician-staffed ambulance was dispatched, 29% of our pediatric population did not benefit from the triage

protocol. The geographical analysis confirmed that increasing distance from the scene to the level-I pediatric trauma center carries the risk of under triage.

The effect of under triage on mortality is well established for adult trauma cohorts. Historic studies in North America documented an increased mortality when major trauma patients were not directly transferred to the appropriate trauma center.(21, 22) For instance, using the Glue Grant Trauma Database of severely injured patients, the odds of death were 3.8 times greater (95% CI, 1.6-9.0) when patients were initially triaged to a non-specialized facility.(21) Data on pediatric populations are limited. In the largest retrospective study in the US, a beneficial effect on mortality was observed when children were treated in pediatric trauma centers but, in stratified analyses, this benefit was only observed in younger children (5 years and younger, Odds Ratio, 1.78; 95% CI, 1.05-3.40).(6) The present study attempted to obtain better control of potential confounders with the use of inversed probability treatment weighting and propensity score matching analyses. This approach may provide a more robust assessment of the effect of under triage on early mortality and strongly suggests a reduction in mortality if children are appropriately triaged to pediatric Level-I trauma centers.

One avenue to explain the observed high under triage rate in this study lies in the specifics of the TRENAU triage tool. With regard to the use in children, the tool integrates adaption of physiological and amnestic criteria. However, in a recent retrospective study of trauma triage in children in the US, the physiologic criteria showed only a moderate predictive capacity to appropriately determine a trauma center need for children.(23) Specific pediatric trauma scores facilitate the decision process for pediatric trauma patients. For example, the pediatric trauma score was developed to predict injury severity and mortality after pediatric major trauma.(24) However, it is complex to calculate on scene and does not show any advantage in comparison to the revised trauma score.(25) The pediatric trauma triage checklist was supposed to make the pediatric trauma score more “user friendly” and in consequence implemented in many trauma centers in the US.(26) Unfortunately a recent systematic review could not demonstrate a reduction in under triage based on this tool.(10) Triage of children

after major trauma remains challenging and a high proportion of injured children is currently misclassified by existing triage protocols resulting in potential deleterious effect on mortality. Based on the results of this work, the TRENAU tool was modified to improve triage of children. The algorithm now recommends a systematic admission to a pediatric level-I center for Grade A and B patients and all patients under the age of three years. Whether these changes will result in lower under triage in the TRENAU network remains to be studied.

The authors acknowledge several limits of the present work. First, random measurement errors of blood pressure, heart rate, Glasgow coma scale or ISS could lead to a bias toward the null for the regression coefficient used to estimate the Ps. Since the Ps range could be reduced, it might affect the matching process. The use of IPTW without matching to complete the analysis limited this bias since both methods showed similar results. On the other hand, IPTW could have been biased by extreme weight and increase risk difference. Since Ps matching is less impacted by extreme weight, both methods were used as sensitivity analyses for one another.(27) Second, the authors used Ps to balance known and unknown confounders, but cannot exclude that potential unknown confounders affect the results. The objective of the study was to assess the harmfulness of under triage to justify corrective measures. The objective was not to obtain a precise measure of effect. Third, the authors did not report loss to follow up for outcome, but missing values for predictors of the Ps, but performed multiple imputation with the assumption that missing values occurred at random. Even if multiple imputation bias tends to be smaller than complete case analysis, bias away from the null might affect propensity score estimation. Fourth, the number of death and the total sample size was relatively small, which limited the statistical power of the study (68%) and limited the interpretation of non-statistically significant results. As a result, sensitivity analysis based on the ISS criterion included only 402 patients was under powered to detect a 3% difference in mortality. Unfortunately, this limitation is common in pediatric trauma cohorts considering their overall low mortality.(14) Finally, our results concern data in a specific mountainous area and cannot be applied in an urban trauma system.

In conclusion, in a regional inclusive trauma system, a shared universal trauma triage algorithm for adults and children alike with pediatric specifications was associated with a higher proportion of under triaged pediatric patients. A propensity score matching analysis, demonstrated that under triage increased 24 hour-mortality. These findings plead for the implementation of specific pediatric trauma algorithm for on scene triage to reduce early mortality.

Author contributions:

FXA, JP, JNE, GM and PB conceived the study and designed the trial. FXA, JP, JNE, AM, JG, CV AL, GM and PB supervised data collection. FXA, JP and PB managed the data. FXA provided statistical advice on study design and analyzed the data. FXA, JP, JNE, GM and PB drafted the manuscript, and all authors contributed substantially to its revision. PB takes responsibility for the paper as a whole.

Group Information (TRENAU group)

François Albasini, MD (Emergency Medical Service, Saint Jean de Maurienne Hospital, Saint Jean de Maurienne, France); Frederic Champly, MD (Emergency Medical Department, Hopitaux du Mont-Blanc, Sallanches, France); Laurent Chapiteau, MD (Emergency Medical Service, Albertville Hospital, Albertville, France) ; Etienne Haller, MD (Emergency Medical Service, Saint Jean de Maurienne Hospital, Saint Jean de Maurienne, France); Christophe Hoareau, MD (Emergency Medical Service, Bourg Saint Maurice Hospital, Bourg Saint Maurice, France); Albrice Levrat, MD (Intensive Care Unit, Annecy Hospital, Annecy, France); Elisabeth Rancurel, MD (Emergency Medical Service, Grenoble University Hospital, Hôpital Albert Michallon, Grenoble, France); Dominique Savary, MD (Emergency Medical Service, Annecy Hospital, Annecy, France); Jean-Marc Thouret, MD (Intensive Care Medicine, Chambéry Hospital, Chambéry, France); Pascal Useglio, MD (Emergency Medical Service, Chambéry Hospital, Chambéry, France); Claire Vallenet, MD (Emergency Medical Service, Annemasse, Centre Hospitalier Alpes Leman, France); Damien Venchiarutti, MD (Emergency Medical Service, Albertville Hospital, Albertville, France).

Acknowledgment:

The authors thank Dr. Tobias Gauss (Department of Anesthesia and Critical Care, Hôpital Beaujon, Hôpitaux Universitaires Paris Nord Val de Seine, Assistance Publique–Hôpitaux de Paris, Clichy, France) for his careful reading and comments.

No preregistration exists for the reported studies reported in this article

References

1. MacKenzie EJ, Rivara FP, Jurkovich GJ, Nathens AB, Frey KP, Egleston BL, et al. A national evaluation of the effect of trauma-center care on mortality. *N Engl J Med*. 2006;354(4):366-78.
2. Gauss T, Balandraud P, Frandon J, Abba J, Ageron FX, Albaladejo P, et al. Strategic proposal for a national trauma system in France. *Anaesth Crit Care Pain Med*. 2019;38(2):121-30.
3. van Rein EAJ, Houwert RM, Gunning AC, Lichtveld RA, Leenen LPH, van Heijl M. Accuracy of prehospital triage protocols in selecting severely injured patients: A systematic review. *J Trauma Acute Care Surg*. 2017;83(2):328-39.
4. Pracht EE, Tepas JJ, 3rd, Langeland-Orban B, Simpson L, Pieper P, Flint LM. Do pediatric patients with trauma in Florida have reduced mortality rates when treated in designated trauma centers? *J Pediatr Surg*. 2008;43(1):212-21.
5. Webman RB, Carter EA, Mittal S, Wang J, Sathya C, Nathens AB, et al. Association Between Trauma Center Type and Mortality Among Injured Adolescent Patients. *JAMA Pediatr*. 2016;170(8):780-6.
6. Sathya C, Alali AS, Wales PW, Scales DC, Karanicolas PJ, Burd RS, et al. Mortality Among Injured Children Treated at Different Trauma Center Types. *JAMA Surg*. 2015;150(9):874-81.
7. Potoka DA, Schall LC, Gardner MJ, Stafford PW, Peitzman AB, Ford HR. Impact of pediatric trauma centers on mortality in a statewide system. *J Trauma*. 2000;49(2):237-45.
8. Mora MC, Veras L, Burke RV, Cassidy LD, Christopherson N, Cunningham A, et al. Pediatric Trauma Triage: A Pediatric Trauma Society Research Committee Systematic Review. *J Trauma Acute Care Surg*. 2020.
9. Fleming S, Thompson M, Stevens R, Heneghan C, Pluddemann A, Maconochie I, et al. Normal ranges of heart rate and respiratory rate in children from birth to 18 years of age: a systematic review of observational studies. *Lancet*. 2011;377(9770):1011-8.

10. van der Sluijs R, van Rein EAJ, Wijnand JGJ, Leenen LPH, van Heijl M. Accuracy of Pediatric Trauma Field Triage: A Systematic Review. *JAMA Surg.* 2018;153(7):671-6.
11. Bouzat P, Ageron FX, Brun J, Levrat A, Berthet M, Rancurel E, et al. A regional trauma system to optimize the pre-hospital triage of trauma patients. *Crit Care.* 2015;19:111.
12. Dick WF, Baskett PJ. Recommendations for uniform reporting of data following major trauma--the Utstein style. A report of a working party of the International Trauma Anaesthesia and Critical Care Society (ITACCS). *Resuscitation.* 1999;42(2):81-100.
13. Champion HR, Sacco WJ, Copes WS. Injury severity scoring again. *J Trauma.* 1995;38(1):94-5.
14. McLaughlin C, Zagory JA, Fenlon M, Park C, Lane CJ, Meeker D, et al. Timing of mortality in pediatric trauma patients: A National Trauma Data Bank analysis. *J Pediatr Surg.* 2018;53(2):344-51.
15. Sasser SM, Hunt RC, Faul M, Sugerman D, Pearson WS, Dulski T, et al. Guidelines for field triage of injured patients: recommendations of the National Expert Panel on Field Triage, 2011. *MMWR Recomm Rep.* 2012;61(RR-1):1-20.
16. Mackersie RC. History of trauma field triage development and the American College of Surgeons criteria. *Prehosp Emerg Care.* 2006;10(3):287-94.
17. Nakamura Y, Daya M, Bulger EM, Schreiber M, Mackersie R, Hsia RY, et al. Evaluating age in the field triage of injured persons. *Ann Emerg Med.* 2012;60(3):335-45.
18. Peng J, Wheeler K, Groner JI, Haley KJ, Xiang H. Undertriage of Pediatric Major Trauma Patients in the United States. *Clin Pediatr (Phila).* 2017;56(9):845-53.
19. Rogers AT, Horst MA, Vernon TM, Gaines BA, Bradburn EH, Cook AD, et al. An analysis of pediatric trauma center undertriage in a mature trauma system. *J Trauma Acute Care Surg.* 2019;87(4):800-7.
20. Xiang H, Wheeler KK, Groner JI, Shi J, Haley KJ. Undertriage of major trauma patients in the US emergency departments. *Am J Emerg Med.* 2014;32(9):997-1004.

21. Nirula R, Maier R, Moore E, Sperry J, Gentilello L. Scoop and run to the trauma center or stay and play at the local hospital: hospital transfer's effect on mortality. *J Trauma*. 2010;69(3):595-9; discussion 9-601.
22. Sampalis JS, Denis R, Frechette P, Brown R, Fleischer D, Mulder D. Direct transport to tertiary trauma centers versus transfer from lower level facilities: impact on mortality and morbidity among patients with major trauma. *J Trauma*. 1997;43(2):288-95; discussion 95-6.
23. Lerner EB, Drendel AL, Cushman JT, Badawy M, Shah MN, Guse CE, et al. Ability of the Physiologic Criteria of the Field Triage Guidelines to Identify Children Who Need the Resources of a Trauma Center. *Prehosp Emerg Care*. 2017;21(2):180-4.
24. Tepas JJ, 3rd, Mollitt DL, Talbert JL, Bryant M. The pediatric trauma score as a predictor of injury severity in the injured child. *J Pediatr Surg*. 1987;22(1):14-8.
25. Kaufmann CR, Maier RV, Rivara FP, Carrico CJ. Evaluation of the Pediatric Trauma Score. *JAMA*. 1990;263(1):69-72.
26. Johnson WP. Evaluation of the Pediatric Trauma Triage Checklist as a prehospital pediatric trauma triage tool for the state of Florida. *Prehosp Disaster Med*. 1996;11(1):20-5; discussion 5-6.
27. Austin PC, Stuart EA. The performance of inverse probability of treatment weighting and full matching on the propensity score in the presence of model misspecification when estimating the effect of treatment on survival outcomes. *Stat Methods Med Res*. 2017;26(4):1654-70.

Tables & Figures

Table 1. Characteristics of trauma children.	44
Table 2. Triage characteristics and outcomes.....	46
Table 3. Accuracy of field triage according to the need of critical resources or severe injury with ISS>15.....	47
Figure 1. Crude, inverse probability treatment weighting (IPTW) method and propensity score (Ps) matching analyses to assess the risk of early death in under triaged children according to the need of specialized trauma care	48
Figure 2. Repartition of under triage rates across the TRENAU administrative sub-territories.	49
Supplemental eFigure 1. Grading system for on-scene evaluation of child trauma victims.....	50
Supplemental eFigure 2. Grading system for on-scene evaluation of child trauma victims.....	51
Supplemental eFigure 3. Flowchart.	52

Table 1. Characteristics of trauma children.

Characteristics	N=1,143	Missing value, N (%)
Age, years (mean, SD)	10 ± 5	0
Age, N (%)		
0 -2	75 (7)	
2 to 6	175 (15)	
6 to 10	216 (19)	
10 to 15	680 (59)	
Sex male, N (%)	745 (65)	0
Mechanism of injury, N (%)		10 (1)
Road traffic accident	401 (35)	
Falls	582 (51)	
Stabbing, Gunshot	13 (1)	
Hit by object or person	120 (11)	
Mountain accidents	449 (39)	
Skiing accidents	335 (29)	
Helicopter transport, N (%)	467 (41)	45 (5)
Prehospital GCS, N (%)		252 (22)
15 to 14	688 (77)	
13 to 9	107 (12)	
8 to 3	99 (11)	
Prehospital SBP, mean (SD)	116 (21)	421 (37)
Prehospital SBP < 70 + 2 x age, N (%)	25 (2)	
Prehospital Oxygen saturation <90%, N (%)	27 (2)	477 (42)
ISS, mean (SD)	12 (10)	16 (1)
ISS, N (%)		
<16	733 (65)	
16 to 24	229 (20)	
25 to 34	128 (11)	
>34	40 (4)	
Overall AIS score ≥ 3, number (%)	644 (56)	16 (1)
Head AIS ≥ 3	295 (26)	
Chest AIS ≥ 3	212 (19)	

Abdomen AIS \geq 3	144 (13)
Limbs AIS \geq 3	184 (16)
Multiple AIS score \geq 3, number (%)	
2	130 (11)
\geq 3	33 (3)

GCS: Glasgow Coma Scale; SBP: Systolic Blood Pressure; ISS: Injury Severity Score; AIS: Abbreviated Injury Scale.

Table 2. Triage characteristics and outcomes

	N	% (95% CI)
Pediatric Trauma center level I admission	657	57 (55-60)
ISS > 15	402	35 (32-38)
Need for specialized trauma care*	547	48 (45-51)
24-hour Death	19	1.7 (1.1-2.6)
In-hospital death	25	2.2 (1.5-3.2)
ICU length of stay, median [IQR]	3 [2-6]	
Hospital length of stay, median [IQR]	4 [2-9]	
Causes of death		
Traumatic brain injury	14	56 (36-75)
Hemorrhage	4	16 (6-37)
Multi-organ failure	2	8 (2-28)
Anoxia	1	4 (1-25)
Unknown	4	16 (6-37)

ISS: Injury Severity Score; OCU: Intensive Care Unit

* Critical resource use within 24h (pediatric ICU admission, non-orthopedic surgery, transfusion, or embolization)

Table 3. Accuracy of field triage according to the need of critical resources or severe injury with ISS>15

	Sensibility	Specificity	Under triage	Over triage	PPV	NPV
	% (95% CI)	% (95% CI)	% (95% CI)	% (95% CI)	% (95% CI)	% (95% CI)
Need of						
specialized	67 (63-71)	51 (47-56)	33 (29-37)	36 (32-40)	58 (52-60)	63 (59-67)
trauma care*						
ISS > 15	57 (52-62)	43 (39-46)	43 (38-48)	44 (40-47)	35 (32-39)	65 (60-69)

* critical resource use within 24h (pediatric ICU admission, non-orthopedic surgery, transfusion, or embolization)

Figure 1. Crude, inverse probability treatment weighting (IPTW) method and propensity score (Ps) matching analyses to assess the risk of early death in under triaged children according to the need of specialized trauma care

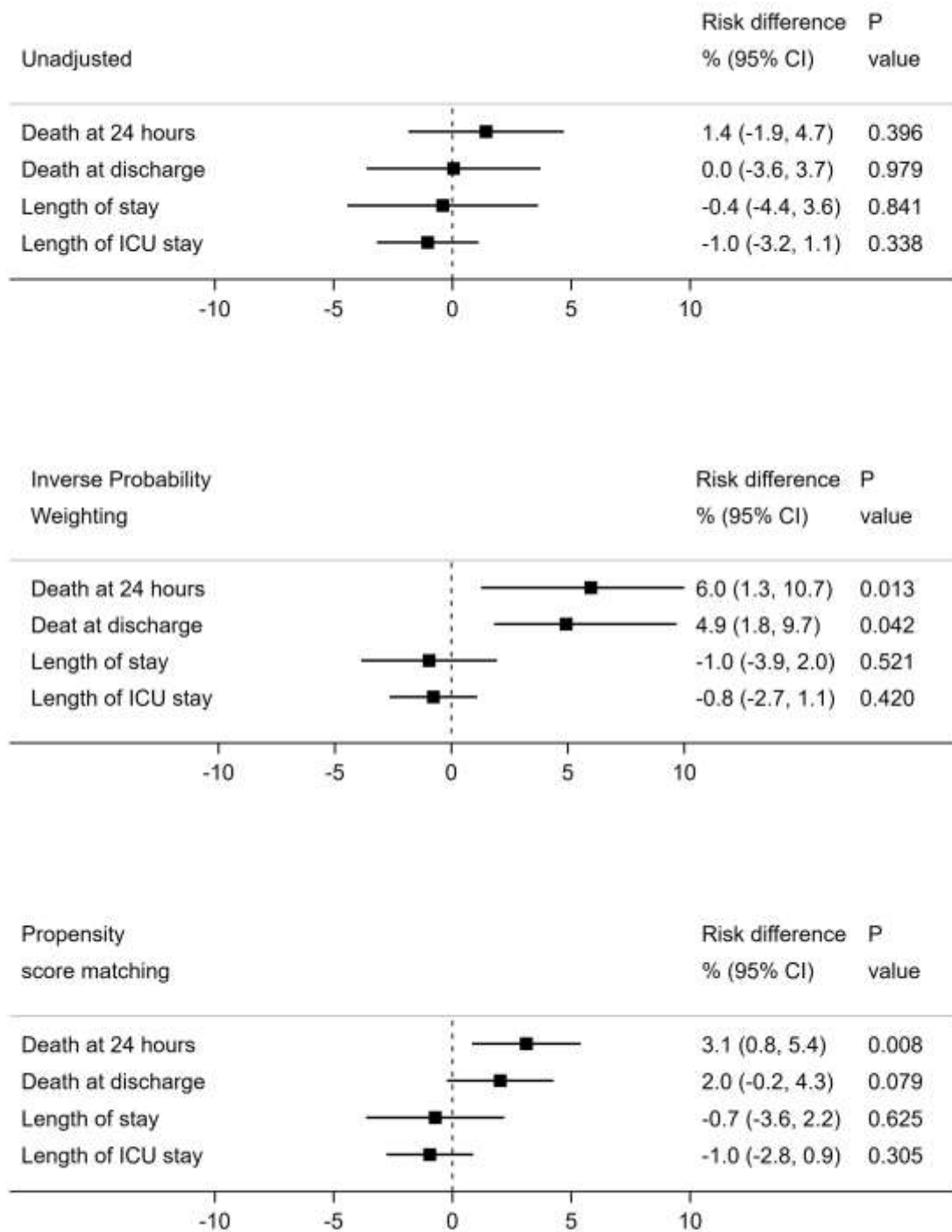
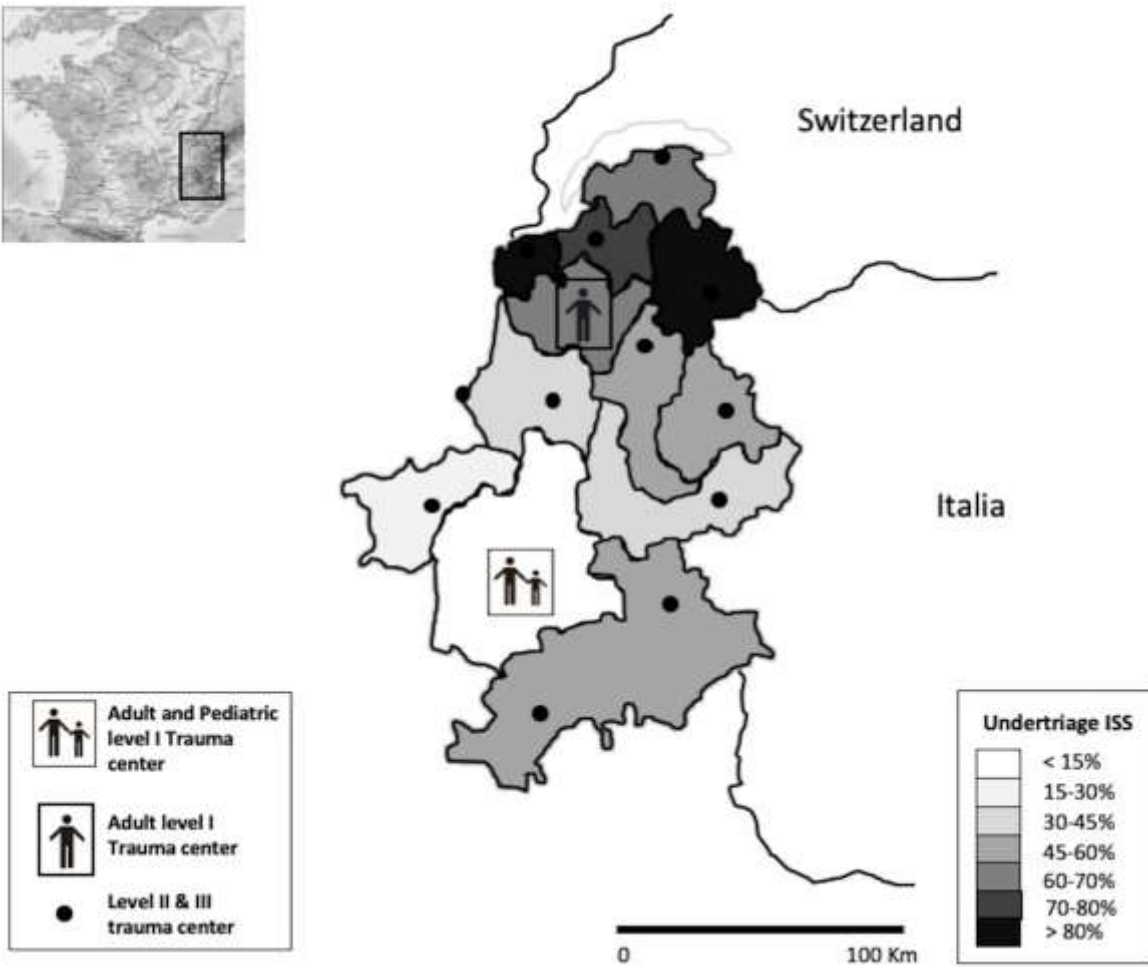


Figure 2. Repartition of under triage rates across the TRENAU administrative sub-territories.

Northern French Alps Trauma system

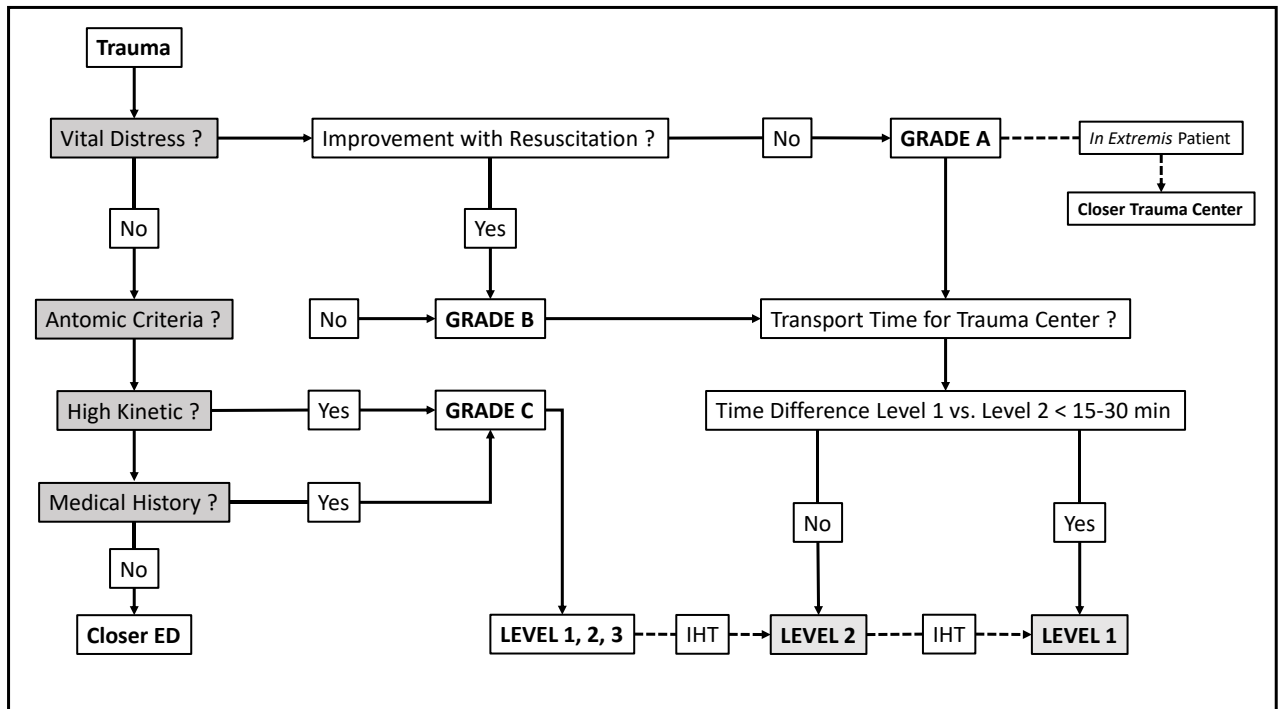


Supplemental eFigure 1. Grading system for on-scene evaluation of child trauma victims.

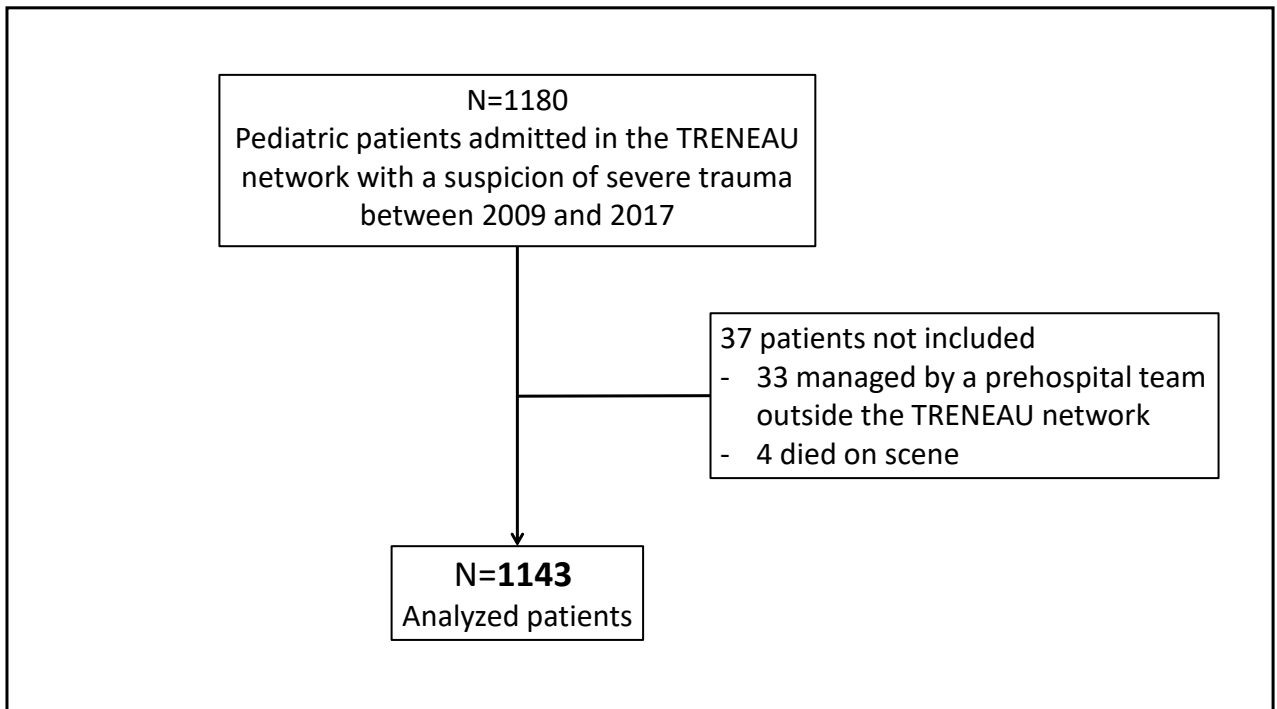
Grade A = instable despite resuscitation	
<ul style="list-style-type: none"> Respiratory distress with SpO₂ < 95% despite oxygenotherapy Pediatric GCS < 9 or pGCSm ≤ 4 	<ul style="list-style-type: none"> Systolic arterial pressure < 70 + (2 x age in years) mmHg despite the use of vasopressors or more than 40 ml/kg crystalloid fluids Pre-hospital blood transfusion
Grade B = stabilized after prehospital resuscitation or anatomic criteria	
<p><i>Stabilized distress :</i></p> <ul style="list-style-type: none"> Systolic arterial pressure > 70 + (2 x age in years) mmHg or SpO₂ > 95% after initial resuscitation Permanent tachycardia with signs of peripheral hypoperfusion <ul style="list-style-type: none"> - HR>160/mn if age < 3 years - HR>140/mn if age > 3 years pGCS < 13 	<p><i>Anatomic criteria :</i></p> <ul style="list-style-type: none"> Penetrating injury Chest wall instability or deformity (flail chest) Suspicion of spinal cord injury Pelvic fractures / open or depressed skull fracture Amputation or extremity vascular trauma (crushed, degloved, mangled) Extended burn
Grade C = stable with high-kinetic circumstances or medical history	
<p><i>High-kinetic circumstances :</i></p> <ul style="list-style-type: none"> Fall from more than two times the height of the child Ejected / projected / blasted victim Death in same passenger compartment Assessment of speed accident : vehicle deformation, no seat belt, no helmet 	<p><i>Medical history :</i></p> <ul style="list-style-type: none"> Associated comorbidities Congenital heart defects Chronic respiratory failure Hematological or neuromuscular diseases

Figure 1 Grading system for on-scene evaluation of **child** trauma victims

Supplemental eFigure 2. Grading system for on-scene evaluation of child trauma victims.



Supplemental eFigure 3. Flowchart.



CONCLUSION

Le RENAU a développé une filière de soins en traumatologie (TRENAU) à l'échelle régionale. La mise en place d'un algorithme de triage pré-hospitalier permet l'évacuation des patients traumatisés les plus graves vers le centre hospitalier adapté. Malgré des adaptations pédiatriques sur certains critères cliniques (constantes physiologiques) et anamnestiques lors de l'évaluation médicale sur le terrain, cet algorithme de triage est appliqué sans distinction de l'âge, enfants comme adultes.

Nous avons étudié le sous-triage et son effet sur la mortalité précoce dans une population de traumatisés pédiatriques âgés de moins de 15 ans. L'étude d'une cohorte de 1143 traumatisés pédiatriques a montré que l'application d'un algorithme de triage commun aux enfants et aux adultes était source d'un sous-triage important chez les enfants. Ce dernier était de 33 % quand le traumatisme sévère était défini par le recours à une prise en charge traumatologique spécialisée (soins critiques), et de 43 % quand le traumatisme sévère était défini par un score ISS supérieur à 15. Les analyses par pondération de probabilité inverse et par score de propension ont montré une association entre le sous-triage et l'augmentation de la mortalité dans les 24 premières heures d'hospitalisation.

Ces résultats sont également retrouvés dans la littérature récente, avec des taux de sous-triage allant jusqu'à 50% selon les études, et reflètent alors toute la complexité d'un protocole de triage. Celui-ci doit prendre en compte l'adhésion, le jugement, et l'expérience du médecin sur le terrain ; la distance du centre de traumatologie le plus proche et le moyen de transport à disposition ; tout en restant un outil d'aide au triage simple d'utilisation.

L'effet néfaste du sous-triage sur la mortalité était établi en traumatologie adulte, mais peu d'études s'y étaient intéressées en traumatologie pédiatrique. Certaines d'entre elles montraient toutefois une tendance à la surmortalité chez les enfants en bas âge. Dans notre étude, le faible nombre d'évènements (19 décès précoces) limite la puissance statistique et l'interprétation de la significativité des résultats. Cependant, la méthode statistique robuste employée dans notre étude (IPTW et Ps) permet de s'affranchir des facteurs confondants et montre clairement une surmortalité précoce chez les enfants traumatisés sévères sous-triés.

Ces résultats plaident pour la mise en place d'un algorithme de triage spécifique aux traumatisés pédiatriques, afin de réduire leur mortalité précoce. Le protocole du TRENAU recommande désormais l'admission au CHU de Grenoble pour les traumatisés pédiatriques de grade A, ou B s'ils ont moins de 3 ans. L'effet bénéfique d'un tel changement restera cependant à démontrer.

RÉFÉRENCES BIBLIOGRAPHIQUES

1. Ricard C, Ageron F-X, Broux C, Lafitte B, Decherf T. Description épidémiologique des traumatismes graves, Nord-Alpes, 2009–2010. *Rev d'Épidémiologie Santé Publique*. sept 2012;60:S75.
2. Peden MM, UNICEF, World Health Organization. *World report on child injury prevention*. Geneva, Switzerland. World Health Organization ; UNICEF; 2008. 211 p.
3. Ruddy RM, Fleisher GR. Pediatric trauma: an approach to the injured child. *Pediatr Emerg Care*. sept 1985;1(3):151-9.
4. Dowd MD, Keenan HT, Bratton SL. Epidemiology and prevention of childhood injuries. *Crit Care Med*. nov 2002;30:S385-92.
5. Trabold F, Orliaguet G. Enfant polytraumatisé. *EM Consulte*, 18 mai 2007; <https://www.em-consulte.com/en/article/61631>
6. Ducrocq SC, Meyer PG, Orliaguet GA, Blanot S, Laurent-Vannier A, Renier D, et al. Epidemiology and early predictive factors of mortality and outcome in children with traumatic severe brain injury: Experience of a French pediatric trauma center. *Pediatr Crit Care Med*. sept 2006;7(5):461-7.
7. MacKenzie EJ, Rivara FP, Jurkovich GJ, Nathens AB, Frey KP, Egleston BL, et al. A national evaluation of the effect of trauma-center care on mortality. *N Engl J Med*. 26 janv 2006;354(4):366-78.
8. Broux C, Ageron F-X, Brun J, Thony F, Arvieux C, Tonetti J, et al. Filières de soins en traumatologie, une organisation indispensable. *Réanimation*. 1 nov 2010;19(7):671-6.
9. Gauss T, Balandraud P, Frandon J, Abba J, Ageron FX, Albaladejo P, et al. Strategic proposal for a national trauma system in France. *Anaesth Crit Care Pain Med*. 2019;38(2):121-30.
10. Pracht EE, Tepas JJ, Langland-Orban B, Simpson L, Pieper P, Flint LM. Do pediatric patients with trauma in Florida have reduced mortality rates when treated in designated trauma centers? *J Pediatr Surg*. janv 2008;43(1):212-21.
11. Sharples PM, Storey A, Aynsley-Green A, Eyre JA. Avoidable factors contributing to death of children with head injury. *BMJ*. 13 janv 1990;300(6717):87-91.
12. Jacobs LM, Sinclair A, Beiser A, D'Agostino RB. Prehospital advanced life support: benefits in trauma. *J Trauma*. janv 1984;24(1):8-13.
13. Webman RB, Carter EA, Mittal S, Wang J, Sathya C, Nathens AB, et al. Association Between Trauma Center Type and Mortality Among Injured Adolescent Patients. *JAMA Pediatr*. 01 2016;170(8):780-6.
14. Sathya C, Alali AS, Wales PW, Scales DC, Karanicolas PJ, Burd RS, et al. Mortality Among Injured Children Treated at Different Trauma Center Types. *JAMA Surg*. sept 2015;150(9):874-81.

15. Potoka DA, Schall LC, Gardner MJ, Stafford PW, Peitzman AB, Ford HR. Impact of pediatric trauma centers on mortality in a statewide system. *J Trauma*. août 2000;49(2):237-45.
16. Orliaguet G, Meyer P, Blanot S, Schmautz E, Charron B, Riou B, et al. Validity of applying TRISS analysis to paediatric blunt trauma patients managed in a French paediatric level I trauma centre. *Intensive Care Med*. avr 2001;27(4):743-50.
17. Oyetunji TA, Haider AH, Downing SR, Bolorunduro OB, Efron DT, Haut ER, et al. Treatment outcomes of injured children at adult level 1 trauma centers: are there benefits from added specialized care? *Am J Surg*. 201(4):445-9.
18. van Rein EAJ, Houwert RM, Gunning AC, Lichtveld RA, Leenen LPH, van Heijl M. Accuracy of prehospital triage protocols in selecting severely injured patients: A systematic review. *J Trauma Acute Care Surg*. 2017;83(2):328-39.
19. American College of Surgeons, Committee on Trauma. Resources for optimal care of the injured patient. Chicago, Ill. American College of Surgeons, Committee on Trauma; 2014.
20. Haas B, Gomez D, Zagorski B, Stukel TA, Rubenfeld GD, Nathens AB. Survival of the Fittest: The Hidden Cost of Undertriage of Major Trauma. *J Am Coll Surg*. 1 déc 2010;211(6):804-11.
21. Petrosyan M, Guner YS, Emami CN, Ford HR. Disparities in the delivery of pediatric trauma care. *J Trauma*. août 2009;67(2 Suppl):S114-119.
22. Sasser SM, Hunt RC, Faul M, Sugerman D, Pearson WS, Dulski T, et al. Guidelines for field triage of injured patients: recommendations of the National Expert Panel on Field Triage, 2011. *MMWR Recomm Rep Morb Mortal Wkly Rep Recomm Rep*. 13 janv 2012;61(RR-1):1-20.
23. Baker SP, O'Neill B, Haddon W, Long WB. The injury severity score: a method for describing patients with multiple injuries and evaluating emergency care. *J Trauma*. Mars 1974 ;14(3):187-96.
24. Lerner EB, Willenbring BD, Pirrallo RG, Brasel KJ, Cady CE, Colella MR, et al. A consensus-based criterion standard for trauma center need. *J Trauma Acute Care Surg*. avr 2014;76(4):1157-63.
25. Falcone RA, Haas L, King E, Moody S, Crow J, Moss A, et al. A multicenter prospective analysis of pediatric trauma activation criteria routinely used in addition to the six criteria of the American College of Surgeons. *J Trauma Acute Care Surg*. août 2012;73(2):377-84.
26. Tepas JJ, Mollitt DL, Talbert JL, Bryant M. The pediatric trauma score as a predictor of injury severity in the injured child. *J Pediatr Surg*. janv 1987;22(1):14-8.
27. Johnson WP. Evaluation of the Pediatric Trauma Triage Checklist as a Prehospital Pediatric Trauma Triage Tool for the State of Florida. *Prehospital Disaster Med*. mars 1996;11(1):20-6.
28. MacKenzie EJ, Steinwachs DM, Ramzy AI. Evaluating performance of statewide regionalized systems of trauma care. *J Trauma*. juin 1990;30(6):681-8.
29. Kaufmann CR, Maier RV, Rivara FP, Carrico CJ. Evaluation of the Pediatric Trauma Score. *JAMA*. 5 janv 1990;263(1):69-72.

30. Mora MC, Veras L, Burke RV, Cassidy LD, Christopherson N, Cunningham A, et al. Pediatric Trauma Triage: A Pediatric Trauma Society Research Committee Systematic Review. *J Trauma Acute Care Surg.* 14 avr 2020;
31. Fleming S, Thompson M, Stevens R, Heneghan C, Plüddemann A, Maconochie I, et al. Normal ranges of heart rate and respiratory rate in children from birth to 18 years of age: a systematic review of observational studies. *Lancet Lond Engl.* 19 mars 2011;377(9770):1011-8.
32. van der Sluijs R, van Rein EAJ, Wijnand JGJ, Leenen LPH, van Heijl M. Accuracy of Pediatric Trauma Field Triage: A Systematic Review. *JAMA Surg.* 1 juill 2018;153(7):671.
33. McCarthy A, Curtis K, Holland AJA. Paediatric trauma systems and their impact on the health outcomes of severely injured children: An integrative review. *Injury.* mars 2016;47(3):574-85.
34. Phillips S, Rond PC, Kelly SM, Swartz PD. The need for pediatric-specific triage criteria: results from the Florida Trauma Triage Study. *Pediatr Emerg Care.* déc 1996;12(6):394-9.
35. Steele R, Gill M, Green SM, Parker T, Lam E, Coba V. Do the American College of Surgeons' « major resuscitation » trauma triage criteria predict emergency operative management? *Ann Emerg Med.* juill 2007;50(1):1-6.
36. Vivien B., Riou B., Carli P. Critères et scores de gravité. In Congrès National Urgences 2008. Comment améliorer la prise en charge des traumatisés graves ? Société Française d'Éditions Médicales pp. 1-18.
37. Bouzat P, Ageron F-X, Brun J, Levrat A, Berthet M, Rancurel E, et al. A regional trauma system to optimize the pre-hospital triage of trauma patients. *Crit Care.* déc 2015;19(1):111.

SERMENT D'HIPPOCRATE

“Au moment d’être admis(e) à exercer la médecine, je promets et je jure d’être fidèle aux lois de l’honneur et de la probité.

Mon premier souci sera de rétablir, de préserver ou de promouvoir la santé dans tous ses éléments, physiques et mentaux, individuels et sociaux.

Je respecterai toutes les personnes, leur autonomie et leur volonté, sans aucune discrimination selon leur état ou leurs convictions. J’interviendrai pour les protéger si elles sont affaiblies, vulnérables ou menacées dans leur intégrité ou leur dignité. Même sous la contrainte, je ne ferai pas usage de mes connaissances contre les lois de l’humanité.

J’informerai les patients des décisions envisagées, de leurs raisons et de leurs conséquences. Je ne tromperai jamais leur confiance et n’exploiterai pas le pouvoir hérité des circonstances pour forcer les consciences.

Je donnerai mes soins à l’indigent et à quiconque me les demandera. Je ne me laisserai pas influencer par la soif du gain ou la recherche de la gloire.

Admis(e) dans l’intimité des personnes, je tairai les secrets qui me seront confiés. Reçu(e) à l’intérieur des maisons, je respecterai les secrets des foyers et ma conduite ne servira pas à corrompre les mœurs.

Je ferai tout pour soulager les souffrances. Je ne prolongerai pas abusivement les agonies. Je ne provoquerai jamais la mort délibérément.

Je préserverai l’indépendance nécessaire à l’accomplissement de ma mission. Je n’entreprendrai rien qui dépasse mes compétences. Je les entretiendrai et les perfectionnerai pour assurer au mieux les services qui me seront demandés.

J’apporterai mon aide à mes confrères ainsi qu’à leurs familles dans l’adversité.

Que les hommes et mes confrères m’accordent leur estime si je suis fidèle à mes promesses ; que je sois déshonoré(e) et méprisé(e) si j’y manque.”

DEMANDE D'IMPRIMATUR

UNIVERSITE DES ANTILLES FACULTE DE MEDECINE HYACINTHE BASTARAUD

Thèse pour obtenir le grade de Docteur en Médecine (Spécialité Anesthésie-
Réanimation)

Présentée par : Mr PORTEAUD Jordan
Né le 30/11/1991 à Royan
Département Charente-Maritime (17) Pays France
Et

Intitulée : Le sous-triage est associé à une augmentation de la mortalité précoce après un
traumatisme pédiatrique : analyse de la base de données TRENAU

Jury proposé

- Président : Professeur Michel Carles
- Juges : Professeur Jean-François Payen, Docteur Guillaume Mortamet, Docteur Jules Greze
- Directeur de thèse : Professeur Pierre Bouzat

Vu
Pointe-A-Pitre, le
Le président de thèse

Pour accord
Pointe-À-Pitre, le
Le Doyen de la Faculté de Médecine

Professeur Michel Carles

Professeur Sury DUFLO

AUTORISE A SOUTENIR ET A IMPRIMER LA THESE

Pointe-À-Pitre, le

Le président de l'Université des Antilles

Eustase JANKY

PORTEAUD Jordan

Le sous-triage est associé à une augmentation de la mortalité précoce après un traumatisme pédiatrique : analyse de la base de données TRENAU

THESE: MEDECINE SPECIALISEE – ANESTHESIE-REANIMATION – ANNEE 2020 –

UNIVERSITÉ DES ANTILLES - Faculté de Médecine HYACINTHE BASTARAUD

Numéro d'identification : 2020ANTI0527

Mots-clés : traumatisme pédiatrique sévère, sous-triage, mortalité, système de traumatologie, score de propension

Contexte: Il n'existe pas de données solides sur l'effet du sous-triage sur la mortalité après un traumatisme pédiatrique. Notre objectif est de décrire l'effet du sous-triage sur la mortalité précoce (à 24 heures) après un traumatisme pédiatrique sévère dans un système de traumatologie régional.

Méthodes: Cette étude de cohorte a été menée de janvier 2009 à décembre 2017. Les données ont été obtenues à partir du registre du système de traumatologie des Alpes Françaises du Nord (TRENAU). Le protocole de triage pré-hospitalier du réseau permet d'orienter les patients traumatisés pédiatriques selon un algorithme commun avec les patients adultes. Le sous-triage est défini comme le nombre d'enfants traumatisés sévères qui ont nécessité une prise en charge traumatologique spécialisée, mais non transportés dans un centre de traumatologie pédiatrique de niveau I, sur le nombre total de blessés graves ayant nécessité des soins critiques. L'effet du sous-triage sur la mortalité des 24 heures a été évalué par la pondération de probabilité inverse (IPTW) et par score de propension (Ps).

Résultats: Au total, 1 143 patients pédiatriques ont été inclus (moyenne [DS], âge 10 [5] ans), principalement après un traumatisme fermé (1130 [99%]). Parmi les enfants, 402 (35 %) avaient un ISS supérieur à 15 et 547 (48%) nécessitaient une prise en charge traumatologique spécialisée. Dix-neuf (1,7 %) patients sont décédés dans les 24 heures. Le taux de sous-triage était de 33 %, basé sur le besoin en soins spécialisés de traumatologie. Le sous-triage des enfants nécessitant des soins spécialisés a augmenté le risque de décès précoce selon l'analyse IPTW (différence de risque : 6,0 [IC à 95 % 1,3-10,7]) et l'analyse Ps (différence de risque : 3,1 [IC 95 % 0,8-5,4]).

Conclusion: Dans un système régional inclusif de traumatologie, le sous-triage a augmenté le risque de décès précoce après un traumatisme pédiatrique sévère.

Jury : - Président : Professeur Michel Carles

- Juges : Professeur Jean-François Payen, Docteur Guillaume Mortamet, Docteur Jules Greze

- Directeur de thèse : Professeur Pierre Bouzat