



HAL
open science

Dimensionnement et réalisation d'un banc de caractérisation de modules MOSFET SiC

Mohamed Chouli

► **To cite this version:**

Mohamed Chouli. Dimensionnement et réalisation d'un banc de caractérisation de modules MOSFET SiC. Energie électrique. 2022. dumas-03609344

HAL Id: dumas-03609344

<https://dumas.ccsd.cnrs.fr/dumas-03609344v1>

Submitted on 15 Mar 2022

HAL is a multi-disciplinary open access archive for the deposit and dissemination of scientific research documents, whether they are published or not. The documents may come from teaching and research institutions in France or abroad, or from public or private research centers.

L'archive ouverte pluridisciplinaire **HAL**, est destinée au dépôt et à la diffusion de documents scientifiques de niveau recherche, publiés ou non, émanant des établissements d'enseignement et de recherche français ou étrangers, des laboratoires publics ou privés.

MÉMOIRE

Présenté en vue d'obtenir le

DIPLÔME D'INGÉNIEUR C.N.A.M.

Spécialité : Electrotechnique

Option : Systèmes Electriques

Par Mohamed CHOULI

07 janvier 2022

**Dimensionnement et réalisation d'un banc
de caractérisation de modules
MOSFET SiC**

JURY

PRÉSIDENT : M. Stéphane LEFEBVRE Professeur des universités

MEMBRES : M. Gilles ROSTAING Responsable adjoint de la filière IDEE

M. Ali IBRAHIM Enseignant-chercheur

M. Yves-Michel LEPORCHER Technology expert RENAULT

M. Billel CHOULI Docteur en Physique Nucléaire et expert

Technologie et IE

Remerciements

Ce travail a été réalisé au laboratoire SATIE du conservatoire national des arts et métiers de Paris sous la direction de Monsieur Stéphane LEFEBVRE professeur des universités. Je tiens à exprimer ma sincère reconnaissance envers Monsieur Stéphane LEFEBVRE de m'avoir ouvert les portes du conservatoire national des arts et métiers lors de notre premier entretien sur un forum d'orientation en 2014 d'une part, et par ailleurs de m'avoir fait confiance de me confier ce travail de recherche qui m'a permis d'évoluer dans mon domaine professionnel.

Je remercie très sincèrement Monsieur Gilles ROSTAING responsable adjoint de la filière IDEE de m'avoir encadré pour la soutenance de mon mémoire d'ingénieur.

Je remercie également Monsieur Denis LABROUSSE maître de conférences HDR au CNAM de m'avoir accompagné tout le long de ce travail de recherche, franchement un grand merci.

J'exprime ma grande sympathie et ma sincère reconnaissance à Monsieur Tien-Anh NGUYEN ingénieur recherche, Monsieur Laurent PREVOND Enseignant CNAM et Monsieur Guillaume HEROULT Ingénieur GE pour avoir été là à chaque fois que je les sollicitais et pour leur contribution sur ce présent travail.

Je tiens à remercier également toute l'équipe du laboratoire SATIE du conservatoire national des arts et métiers de m'avoir permis de mener ce travail à terme dans un contexte motivant et dans de très bonnes conditions de travail.

En fin, Je souhaite exprimer ma gratitude envers ma famille qui m'a soutenu tout le long de mon cursus d'ingénieur au conservatoire national des arts et métiers et surtout dans les moments difficiles que j'ai pu affronter durant ces années.

Contents

1	Introduction.....	5
2	État de l'art - Composants à semi-conducteurs de puissance en carbure de silicium	6
2.1	Présentation du carbure de silicium	6
2.2	Composants de puissance en SiC	7
2.2.1	Diode Schottky SiC	7
2.2.2	Diode SiC JBS	8
2.2.3	MOSFET	9
2.2.4	Module MOSFET.....	11
2.2.5	Conclusion	11
3	Mise en œuvre et caractérisation des modules de puissance MOSFET-SiC en fonctionnement onduleur de tension sur un banc d'essai par « Méthode d'opposition ».....	12
3.1	Présentation de la méthode d'opposition	12
3.2	Différentes techniques d'estimation des pertes dans les semi-conducteurs de puissance en fonctionnement onduleur de tension.....	14
3.2.1	Estimation des pertes à partir de simulations ou de formules analytiques	14
3.2.1.1	Estimation des pertes par conduction	14
3.2.1.1.1	Calcul des courant moyens	14
3.2.1.1.2	Calcul des courant efficaces.....	15
3.2.1.2	Estimation des pertes par commutation	16
3.2.2	Estimation des pertes par la méthode électrique	16
3.2.3	Estimation des pertes par la méthode calorimétrique	17
3.3	Cahier des charges du banc de test, conditions de fonctionnement et hypothèses de départ 18	
3.4	Mise en œuvre – Simulation	20
4	Dimensionnement du banc de test.....	23
4.1	Inductance d'opposition	23
4.2	Réalisation de l'inductance d'opposition	25
4.3	Pré-dimensionnement du filtre d'entrée	28
4.3.1	Dimensionnement du Condensateur	29
4.3.2	Dimensionnement de l'inductance	30
4.4	Condensateurs film à intégrer à chacun des bras.....	31
5	Simulation du banc de test.....	32
5.1	Validation du fonctionnement, fd = 20kHz, Lopp = 20 μH	33
5.2	Validation du fonctionnement, fd = 300kHz, Lopp = 100μH	37
5.3	Conclusion de simulation	41

5.4	Estimation des pertes par simulation	42
5.5	Validation sur des bras à échelle réduite	44
6	Réalisation et caractérisation du banc de test.....	46
6.1	Constitution du banc d'essai	47
6.1.1	Plaque à eau	47
6.1.2	Système de refroidissement	48
6.1.3	Capteur de courant IT 405-S ULTRASTAB LEM.....	49
6.1.4	Alimentation DC TOPCON TCP 20.1000 (20kW 1000V)	50
6.1.5	Driver et DSP de contrôle/commande	50
6.1.6	Carte PCB principale.....	54
6.2	Caractérisation des plaques de refroidissement à eau.....	55
6.2.1	Analyse des différentes incertitudes des appareils de mesure	56
6.2.2	Caractérisation expérimentale des plaques.....	57
6.2.3	Conclusion sur les erreurs de mesure des pertes	61
7	Conclusion générale	62
8	Annexe.....	64
8.1	Calcul du correcteur	64
8.2	Présentation des interfaces sous le logiciel Eagles	64
9	Bibliographie	68

1 Introduction

Ce travail a été réalisé dans le cadre d'un contrat de collaboration entre le conservatoire national des art et métiers CNAM-Paris (laboratoire SATIE) et la société Safran. Les travaux se sont déroulés au SATIE sur le site du CNAM-Paris. Ces travaux ont été suivis par Stéphane Lefebvre et Denis Labrousse et réalisés par Mohamed Chouli.

Le Carbure de Silicium (SiC) doit permettre de repousser les limites des convertisseurs dans trois directions : tenue en tension élevée, haute température de fonctionnement et rapidité de commutation. Aujourd'hui, différents fabricants commercialisent des modules MOSFET SiC (bras de pont) sur des gammes de tension allant de 1200V à 1700V.

Ces modules de technologie récente ne sont pas nécessairement totalement optimisés en matière de câblage interne (surtension au bornes des interrupteurs) et les caractérisations «datasheet» des puces doivent être prises avec précaution.

Les travaux réalisés dans le cadre de ce contrat de recherche ont donc pour objectif de caractériser électriquement et thermiquement ces modules de puissances afin d'évaluer de façon réaliste leur potentiel d'utilisation et les gains envisageables par rapport aux technologies plus classique à base de silicium.

Dans un premier temps, nous présentons un état de l'art des composants à semi-conducteurs de puissance en SiC (nous rappellerons les propriétés du Carbure de Silicium et détaillerons les caractéristiques principales des MOSFET et diodes Schottky SiC disponibles dans le commerce), puis nous présenterons la conception d'un banc d'essai permettant de caractériser les pertes de modules MOSFET SiC.

L'étude comporte plusieurs étapes. Dans un premier temps, nous avons commencé par définir le banc d'essai (pont onduleur de tension avec des modules MOSFET SiC disposés en opposition et débitant sur une charge purement inductive) puis sous Matlab Simulink nous avons développé la commande permettant de piloter ce pont d'onduleur et de satisfaire les conditions de bon fonctionnement permettant l'évaluation réaliste des pertes.

Ensuite nous avons simulé le pont onduleur défini au préalable sous Simulink dans le but de valider le bon fonctionnement de la commande et le bon dimensionnement des éléments constituant le banc d'essai et d'obtenir au préalable des résultats qui pourront être comparés à ceux de l'expérience.

Par la suite, nous avons conçu et réalisé ce banc de test et enfin nous décrivons les différents essais mis en œuvre pour valider l'ensemble de la conception et évaluer les performances des modules MOSFET SiC.

2 État de l'art - Composants à semi-conducteurs de puissance en carbure de silicium

Les composants électroniques de puissance sont généralement réalisés sur la base du silicium (Si). Aujourd'hui, la limite physique de ce matériau est atteinte. Ceci mène à l'utilisation d'autres matériaux dits à « grand gap » tels que le Carbure de Silicium (SiC) [1-5] qui possède des caractéristiques électriques exceptionnelles.

2.1 Présentation du carbure de silicium

Le carbure de silicium se caractérise par sa structure cristallographique car il est élaboré à partir d'un empilement successif de tétraèdres constitués de liaisons entre un atome de carbone et un atome de silicium. Par conséquent, il existe plusieurs configurations possibles appelées polytypes, dont trois qui suscitent un intérêt en électronique de puissance ; le 3C-SiC, le 4H-SiC et le 6H-SiC. La figure (1) présente la structure de ces trois polytypes.

Les principales caractéristiques du SiC sont présentées dans le tableau 1 :

Son champ critique est 10 fois plus élevé que celui du silicium et donc, pour une même épaisseur de base, il est possible d'avoir une tenue en tension dix fois plus grande.

Pour une même tenue en tension, l'épaisseur de base pourra être choisie 10 fois moins épaisse, avec un dopage 100 fois plus élevé que celui du silicium et donc une résistance spécifique idéalement 1000 fois plus faible.

Ainsi, il est également pertinent de comparer les résistances à l'état passant des différents matériaux figure (2). Pour une résistance spécifique équivalente, le carbure de silicium permet la réalisation de puces possédant une tenue en tension supérieure à 10 kV là où le silicium est limité à 1 kV.

En conséquence, le SiC est très adapté aux applications à haute tension notamment par la réduction du nombre de boîtiers ou puces mis en série [6,7]. Par ailleurs, via la diminution de la surface des puces on arrive à baisser les capacités parasites et à augmenter ainsi la vitesse de commutation des composants. Ainsi, la conception de convertisseurs de puissance à fréquence de commutation élevée est rendue possible [8-10].

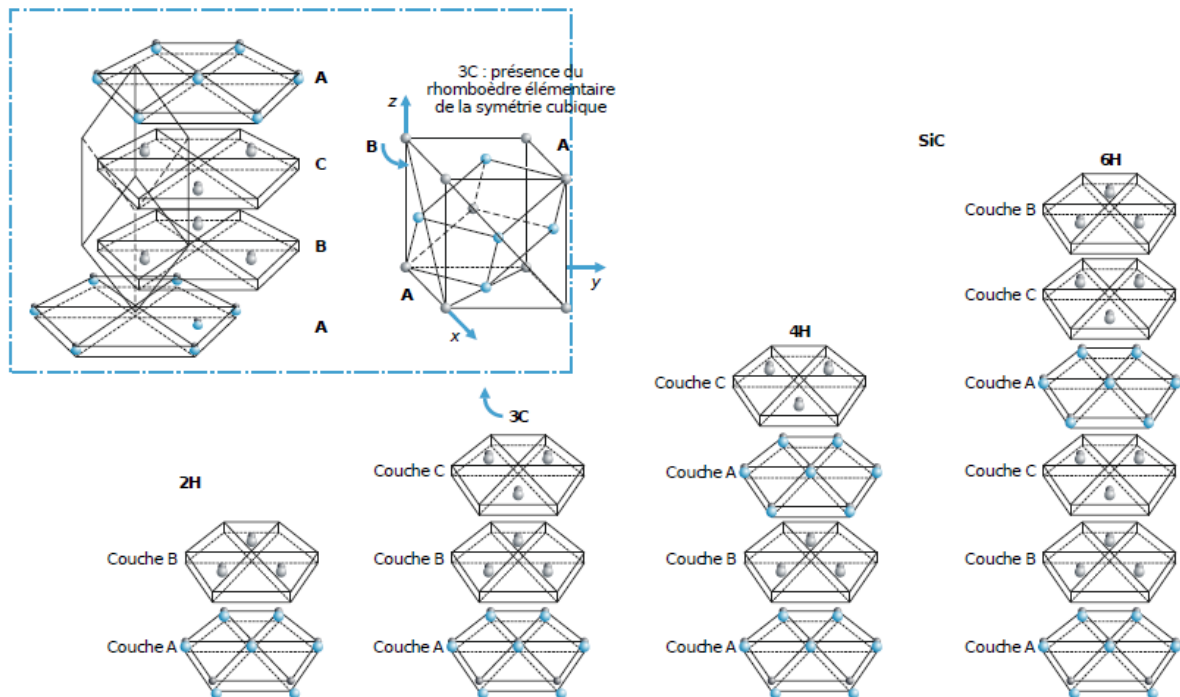


Figure 1 : Séquence périodique d'empilement des bicouches Si-C

Tableau 1 : Caractéristiques électriques de matériaux grand gap comparées aux caractéristiques électriques du silicium à une température de 300K [11]

	E_G (eV)	μ_n ($\text{cm}^2/\text{V.s}$)	μ_p ($\text{cm}^2/\text{V.s}$)	$V_{SAT} (* 10^7)$ (cm/s)	$E_C (* 10^6)$ (V/cm)	λ W/cm.K
Si	1.29	1450	500	1	0.252 à 0.8	1.56
3C-SiC	2.36	≤ 800	≤ 320	2	≈ 1	3.6
6H-SiC	3	≤ 400	≤ 90	1.5	3 à 5	4.9
4H-SiC	3.23	≤ 900	≤ 120	1.9	3 à 5	3.7
GaN-2H	3.51	≤ 1000	≤ 200	2		≥ 2.1

Avec :

- E_G : Largeur de la bande interdite.
- μ_n : Mobilité des électrons.
- μ_p : Mobilité des trous.
- V_{SAT} : Vitesse de saturation des porteurs.
- E_C : Champ critique.
- λ : Conductivité thermique.

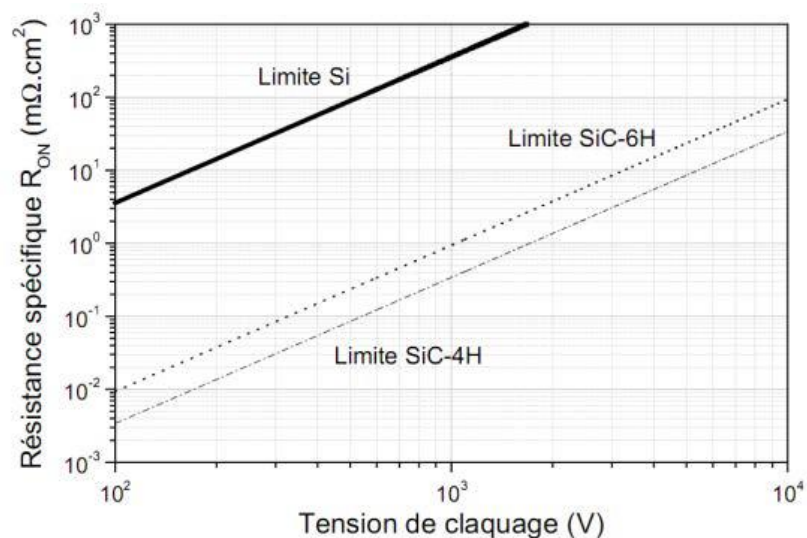


Figure 2 : Limite de la résistance spécifique à l'état passant en fonction de la tension de claquage [12]

2.2 Composants de puissance en SiC

2.2.1 Diode Schottky SiC

La diode Schottky est élaborée à partir d'une jonction de type métal semi-conducteur comme indiqué à la Figure (3).

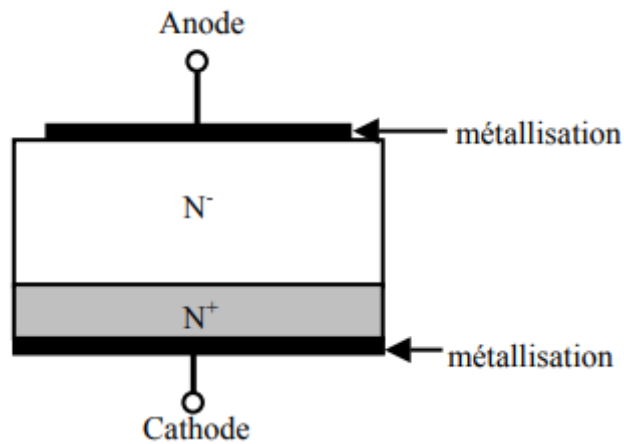


Figure 3 : Vue en coupe d'une diode Schottky [13]

L'utilisation de ces deux matériaux permet d'une part, diminuer la tension de seuil et d'autre part, d'éliminer les charges stockées. En contrepartie, à l'état bloqué, les courants de fuites sont plus importants que ceux d'une diode bipolaire.

De plus, la diode Schottky a un coefficient de température positif. Par conséquent, lorsque la température augmente, les pertes engendrées augmentent également du fait de la diminution de la mobilité des porteurs [14].

2.2.2 Diode SiC JBS

Dans le cadre de la majorité des applications, les diodes Schottky sont en réalité, des diodes dites JBS (Junction Barrier Schottky). La figure (4) présente une vue en coupe d'une diode JBS. L'analyse de la vue en coupe montre que la diode JBS est composée d'une part d'une diode bipolaire (îlots P+ au sein d'une couche N-) et d'autre part, d'une diode Schottky (métallisation en contact avec la région N-). La diode JBS bénéficie ainsi pour une polarisation directe, à la fois, des avantages de la diode Bipolaire et de la diode Schottky.

En effet, l'utilisation d'une diode Schottky pure ne permet pas de conduire des courants de valeurs élevées (surintensités) sans engendrer sa destruction. En ajoutant une jonction bipolaire, on autorise un fonctionnement en surcharge de la diode via l'augmentation de son calibre en courant. Par conséquent, pour des faibles valeurs de polarisation directe, le comportement Schottky est prépondérant sur le comportement bipolaire.

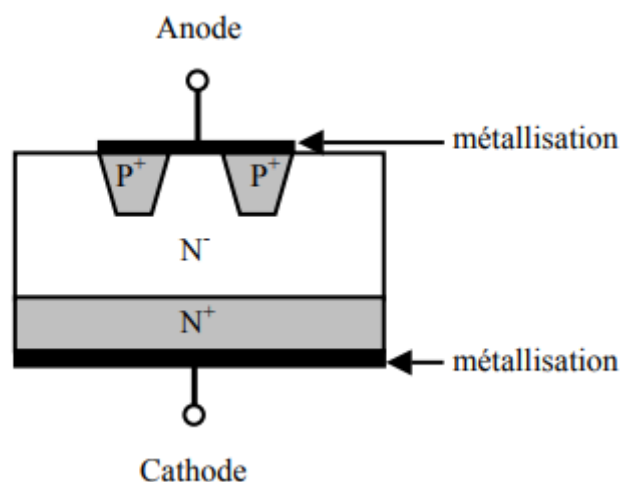


Figure 4 : Vue en coupe d'une diode JBS [13]

Une tension V_D élevée (supérieure à 3 V) provoque la mise en conduction de la diode bipolaire limitant ainsi le courant au sein de la diode Schottky. Dans le cadre des applications en électronique de puissance, on constate que les diodes dites Schottky présentes sur le marché sont en fait des diodes JBS. Le tableau (2) présente les calibres de différentes diodes Schottky SiC JBS présentes sur le marché pour une tension de 1200V.

$$P_{bras2} = (T_{out1} - T_{in1}) * \rho * C_p * Q_{v2}$$

Tableau 2 : Exemples de diodes Schottky SiC JBS commercialisées pour une tenue en tension de 1200V en boîtier TO247

Fabricant	Wolfspeed	Rohm	Microsemi	ST Microelectronics	Infineon
Courant continu (A)	10 à 40	10 à 40	10 à 50	10 à 40	10 à 40

2.2.3 MOSFET

Le transistor MOSFET (Metal Oxide Semiconducteur Field Effect Transistor) est un composant de puissance commandé. La polarisation entre grille-source permet le passage de l'état bloqué à l'état passant. Ce transistor est de type normalement bloqué (normally-off) le rendant ainsi facile d'utilisation.

On se focalise dans la présente étude sur les structures verticales qui représentent l'avantage d'une forte intégration avec une faible résistance à l'état passant [15].

La figure 5 présente une vue en coupe d'une cellule élémentaire de MOSFET vertical. Pour obtenir de fortes densités de courant, ces cellules élémentaires sont mises en parallèle. La structure élémentaire comprend deux régions importantes : la région de drift N – pour la tenue en tension, et la région du canal située en surface de type P - pour contrôler l'état passant ou bloqué du composant.

En l'absence d'une tension entre grille et source ($V_{GS} = 0V$), la surface de type P interdit toute circulation de courant entre drain et source.

Cependant, si une tension V_{GS} suffisante est appliquée, la surface de type P va voir un canal de conduction de type N se former sous l'effet du champ électrique appliqué dans l'oxyde.

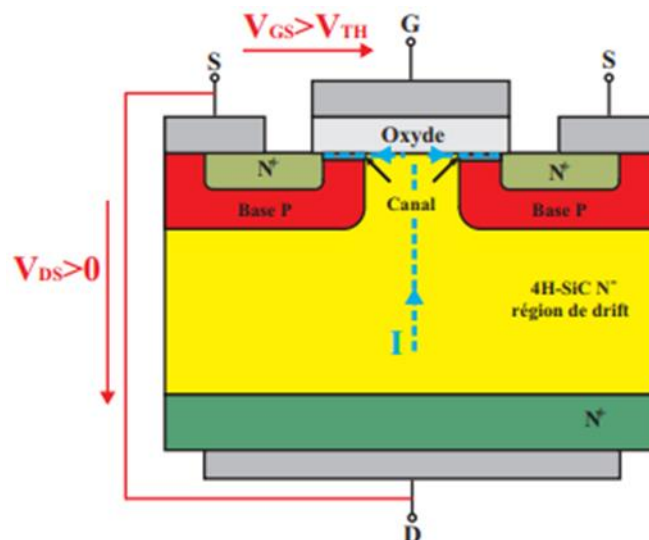


Figure 5 : Vue en coupe d'un MOSFET vertical donnant le principe de fonctionnement du canal en conduction lorsque $V_{GS} > V_{TH}$ [16]

On recense différents types de structures verticales telles que la structure DMOS et la structure UMOS (Trench MOSFET) présentées sur la figure (6).

Le point faible de la structure DMOS consiste en sa résistance à l'état passant qui augmente avec le courant (effet JFET) quand le composant est conducteur. Cette problématique est due au rétrécissement de la région N – dans la zone JFET (entre deux zones de charge d'espace P) ayant pour impact le rétrécissement de la zone de conduction intercellulaire et donc l'augmentation de la résistance de la zone JFET. Pour contrer cette limite, on utilise un canal vertical dans la structure UMOS. Cette structure permet de réduire l'impact du champ électrique dans le diélectrique même si l'intensité de ce champ reste toujours importante.

L'inconvénient du MOSFET SiC réside principalement dans la fiabilité de l'oxyde de grille. Ce problème est lié tout d'abord à la qualité médiocre de l'interface oxyde de grille/semi-conducteur, due à la faible valeur de la barrière de potentiel entre la bande de conduction du SiC et la bande de conduction de l'oxyde (2,7eV pour le SiC contre 3,1eV pour le Si) [17]. Cette limitation provoque une mobilité des porteurs très faible au sein du canal d'inversion. Cela implique une augmentation de la résistance à l'état passant. Par ailleurs, la faible épaisseur de l'oxyde en plus du fort champ électrique lorsque le composant est passant, fragilisent encore davantage la grille.

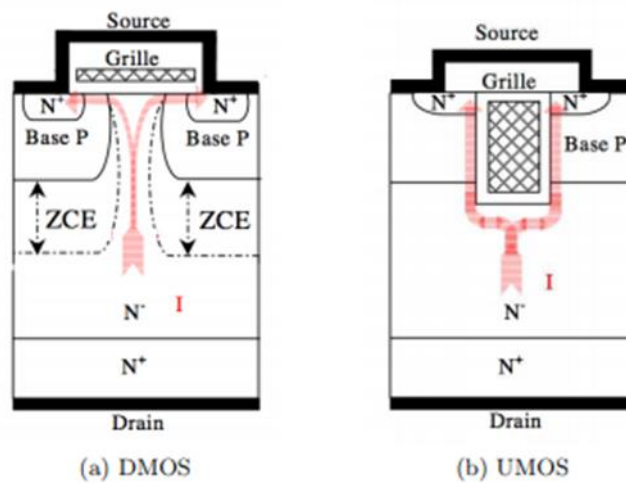


Figure 6 : Structure MOSFET verticales, DMOS et UMOS [18]

Cependant, le MOSFET offre de très bonnes performances électriques en conduction et commutation (en particulier, la gamme 1200V commercialisée par Cree et par Rohm). La figure (7) représente la structure DMOS pour Cree et celle UMOS pour Rohm [16]

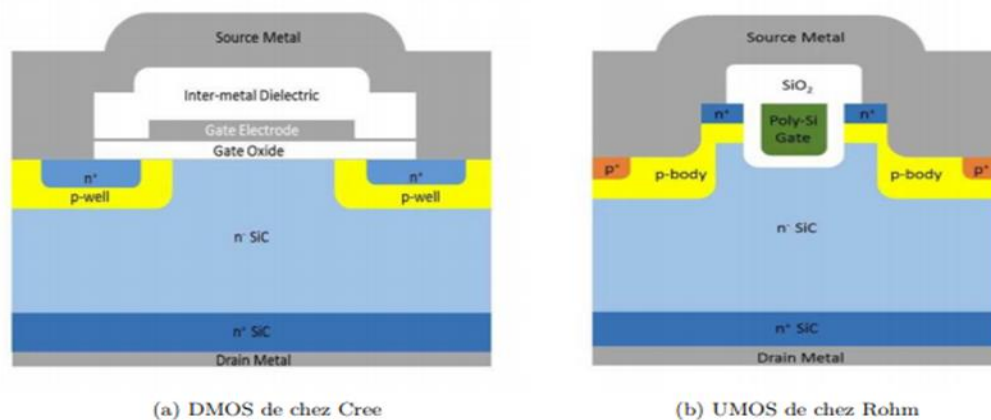


Figure 7 : Structure des MOSFET commercialisés (a) par Cree et (b) par Rohm [16]

Le tableau 3 présentent les principaux fabricants de MOSFET ainsi que les tenues en tension et en courant.

Tableau 3 : Principaux fabricants de composants MOSFET SiC, 1200V en boîtier TO247

Fabricant	Wolfspeed	Rohm	Microsemi	ST Microelectronics	Infineon
Calibre en courant (A)	10 à 90	14 à 95		12 à 65	
$R_{DS(on)}$ (m Ω)	280 à 25	280 à 22	280 à 25	520 à 59	45

2.2.4 Module MOSFET

Nous présentons les capacités en courant et tension des principaux modules MOSFET SiC commercialisés.

Tableau 4 : Principaux fabricants de modules MOSFET, demi-pont, 1200V

Fabricant	Wolfspeed	Rohm	Microsemi	Infineon
Calibre en courant (A)	80 à 325	80 à 397	40 à 586	50 à 100

2.2.5 Conclusion

Dans le présent chapitre, nous avons abordé un état de l'art sur les composants à semi-conducteurs à grand gap. Nous avons abordé les principales propriétés des matériaux grand gap (SiC, GaN et C).

On constate que les matériaux à grand gap, grâce à leurs propriétés intrinsèques permettent de dépasser les limites du silicium notamment à haute température et à haute fréquence de fonctionnement.

Les modules MOSFET SiC (bras de pont) de dernière génération, ont été commercialisés récemment par le leader mondial Wolfspeed.

On prévoit, dans le cadre de ce projet, d'intégrer ces modules MOSFET SiC dans des équipements aéronautiques. Pour ce faire, on doit tout d'abord réaliser une caractérisation électrique et thermique ainsi que l'évaluation des avantages par rapport aux anciennes technologies à base de silicium.

3 Mise en œuvre et caractérisation des modules de puissance MOSFET-SiC en fonctionnement onduleur de tension sur un banc d'essai par « Méthode d'opposition »

3.1 Présentation de la méthode d'opposition

Nous devons mettre en œuvre et caractériser les pertes de modules de puissance MOSFET-SiC en fonctionnement onduleur de tension sur un banc de test. Pour cela, nous allons utiliser une méthode d'opposition, car c'est une technique expérimentale intéressante pour utiliser et caractériser des systèmes de moyenne et forte puissance lorsque des essais en charge, en conditions réelles d'utilisation sont difficiles.

Cette méthode est utilisée pour le test et la mesure des pertes de convertisseur de forte puissance avec des moyens de test réduits la figure 8 montre la méthode d'opposition.

La structure se compose de deux bras d'onduleur connectés sur un même bus continu et dont les points milieux alimentent une charge inductive. L'alimentation continue fournit, dans ce cas de figure, uniquement les pertes générées par les semi-conducteurs (conduction et commutations) et les pertes générées par les éléments passifs (en particulier l'inductance : pertes cuivre et pertes fer).

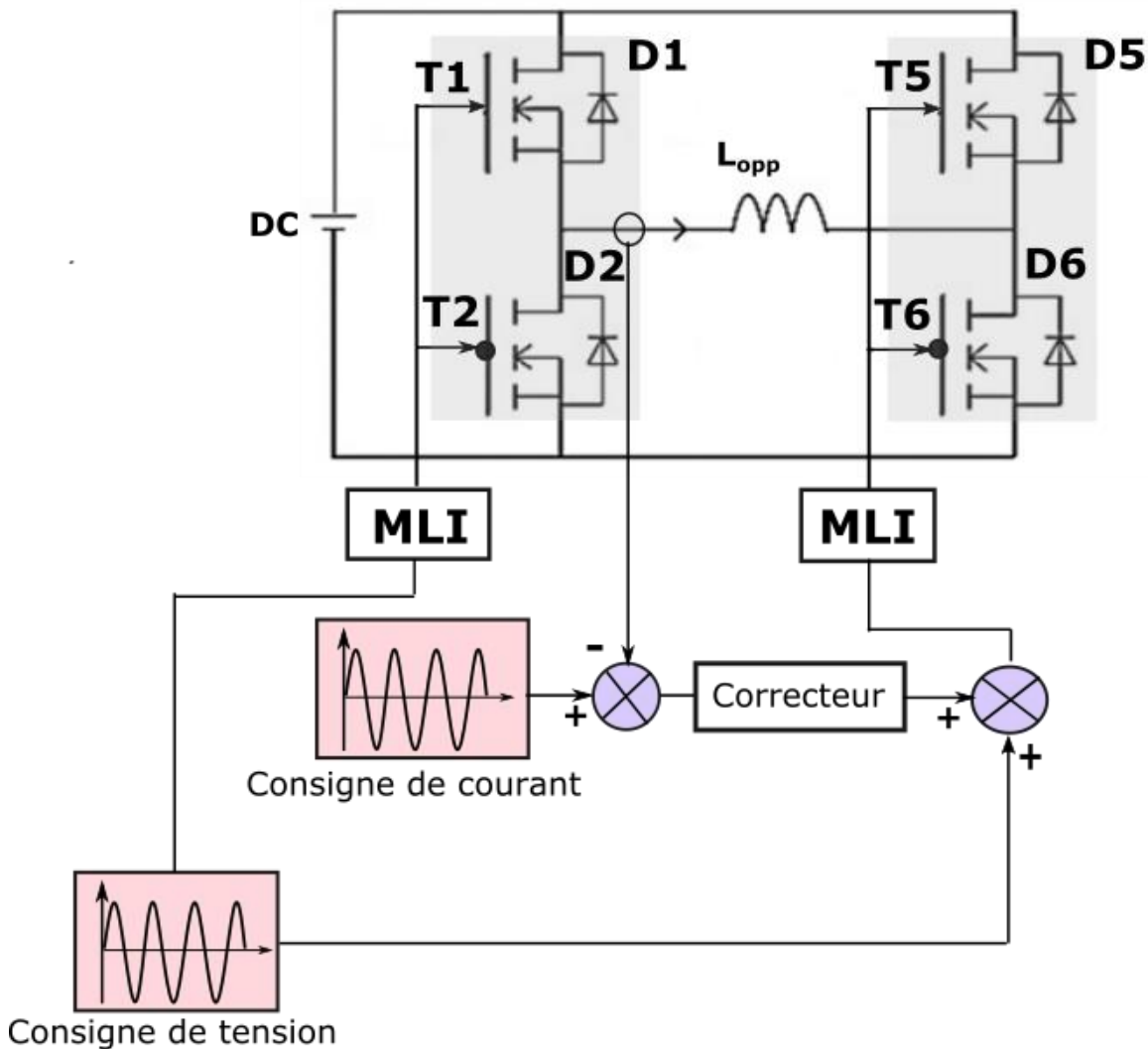


Figure 8 : Méthode d'opposition appliquée à l'onduleur de tension

Le schéma de principe de la structure et de la stratégie de commande sont représentés sur la figure 9 (a). La figure 9 (b) montre les formes d'ondes théoriques des signaux de commande des deux bras (PWM1 et PWM2) ainsi que le courant et la tension aux bornes de l'inductance (i_L et v_L). L'intérêt majeur de cette stratégie est qu'elle permet d'appliquer à l'inductance des pulses de tensions qui, lorsqu'ils sont positifs, permettent de faire croître le courant durant un court instant. A l'inverse, lorsque le pulse de tension est négatif le courant décroît. Cela autorise l'utilisation d'une inductance de faible valeur, la structure fonctionnant une grande partie du temps en roue libre. Cette roue libre peut s'effectuer coté DC+ (T1/D1 et T5/D5 passants selon le signe du courant) ou bien coté DC- (T2/D2 et T6/D6 passants).

Sur les phases croissantes du courant, le signal PWM2 est généré à partir du signal PWM1 dont le front montant est retardé (retard correspondant à la largeur du pulse de tension) et dont le front descendant est en avance du même retard. Sur les phases descendantes du courant, c'est le front montant de PWM1 qui est retardé et le front descendant qui est en avance.

Une manière de générer naturellement ces deux signaux de commande est d'ajouter un offset à la modulante du bloc PWM1 (pris comme référence) et de l'injecter dans le bloc PWM2. Un offset positif permet l'application de pulses positifs (courant croissant) et un offset négatif une pulse négatif (courant décroissant). Cet offset permet donc un control direct sur le courant. Enfin, l'intérêt de cette commande réside également dans l'équilibrage des pertes dans les semi-conducteurs. En effet, un asservissement du courant dans l'inductance en quadrature avec la tension du bras 1 permet d'assurer des temps de conduction et des courants commutés similaires dans les composants du bras 1 (T1, T2, D1, D2). Cet équilibrage reste quasi-identique dans le bras 2 si les pertes dans l'inductance ne sont pas trop importantes ce qui assure une quasi-égalité des tensions V_1 et V_2 . Dans le cas contraire, la tension V_2 ne sera plus parfaitement en quadrature avec le courant dans l'inductance.

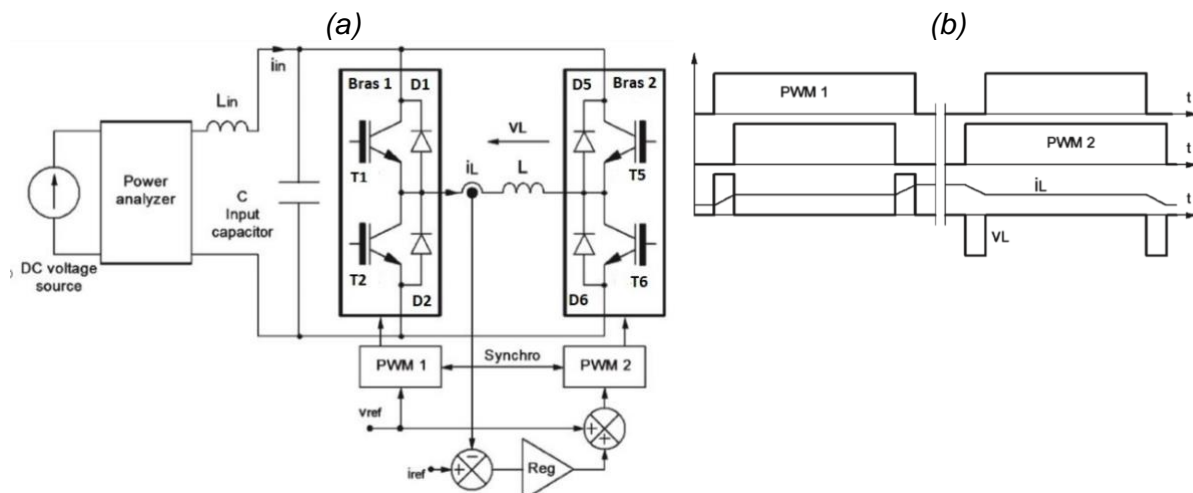


Figure 9 : (a) Schéma de principe et stratégie de commande de deux bras d'onduleur pilotés en opposition sur charge inductive (b) Formes d'ondes associées [20]

Du point de vue de la mesure des pertes dans les deux bras onduleurs, nous pouvons avoir, soit une approche thermique par un bilan calorimétrique (élévation de la température d'eau de refroidissement sous chacun des modules), soit une approche électrique. Pour cette dernière on peut envisager des mesures électriques de perte de deux façons différentes :

- Par estimation des pertes à partir des mesures de courant et tension pendant les commutation, mesure (estimation) de température de jonction et estimation des pertes en conduction. Cela nécessiterait de pouvoir mesurer le courant dans chaque interrupteur du bras et d'être à même d'effectuer des mesures indirectes de la température de jonction
- Par estimation de la puissance tirée sur le bus DC mais qui nécessite cette fois d'estimer précisément les pertes dans l'inductance d'opposition. Il faudrait idéalement là aussi estimer la température de jonction afin de pouvoir relier les pertes totales à cette température.

Différentes techniques d'estimation des pertes dans les semi-conducteurs de puissance en fonctionnement onduleur de tension

Les pertes totales dans les modules de puissance sont évaluées dans un fonctionnement onduleur de tension en utilisant trois méthodes : le calcul à partir de formules analytiques ou de simulations, la mesure électrique, et enfin la mesure calorimétrique. En effet, au-delà de la mise en œuvre des composants MOSFET-SiC dans un fonctionnement onduleur, le banc d'essai nous permet de bénéficier de deux nouvelles méthodes permettant d'estimer les pertes dans les semi-conducteurs, une méthode basée sur la mesure de puissance électrique et l'autre sur la mesure calorimétrique au niveau des plaques de refroidissement à eau.

3.1.1 Estimation des pertes à partir de simulations ou de formules analytiques

On distingue deux types de pertes dans les modules MOSFET SiC :

- Pertes par conduction
- Pertes par commutations.

3.1.1.1 Estimation des pertes par conduction

3.1.1.1.1 Calcul des courant moyens

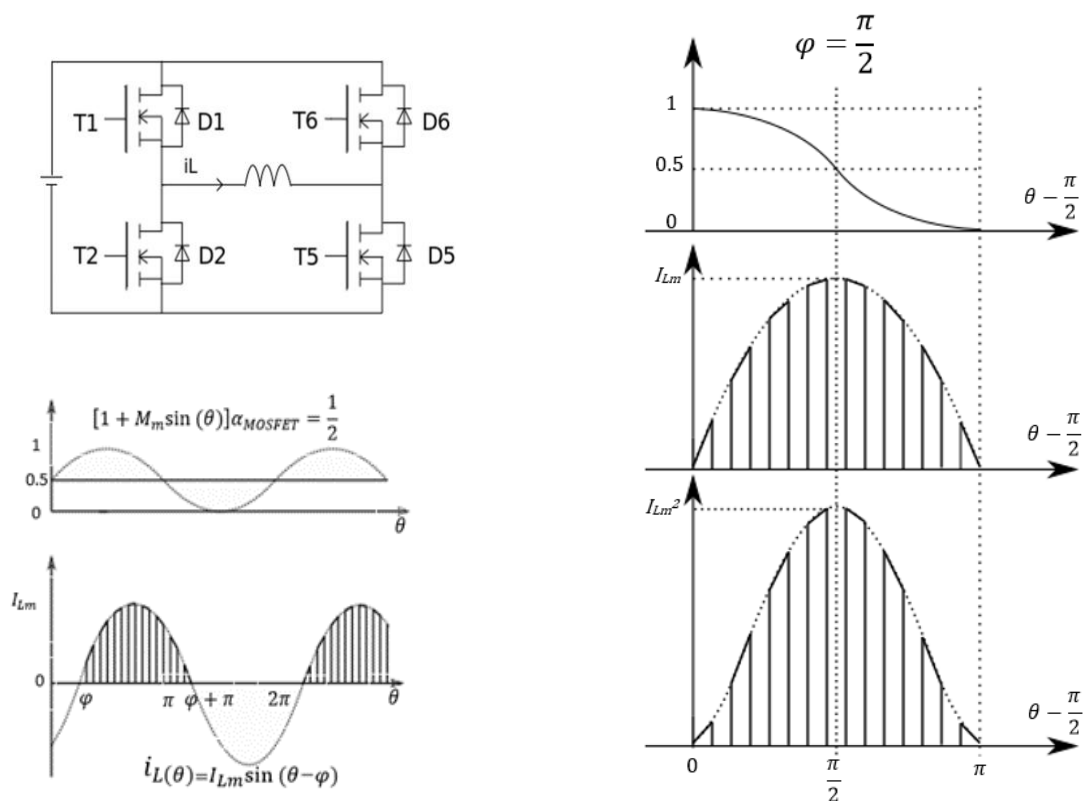


Figure 10 : représentation du courant moyen et efficace au borne de l'inductance de charge [23]

$$\overline{i_{\text{MOSFET1}}} = \frac{1}{2\pi} \int_{\varphi}^{\varphi+\pi} i_{\text{MOSFET1}}(\theta) d\theta = \frac{1}{2\pi} \int_{\varphi}^{\varphi+\pi} i_L(\theta) \cdot \alpha_{\text{MOSFET1}}(\theta) d\theta \quad \text{avec } \theta = 2\pi f_m t$$

$$\overline{i_{\text{MOSFET1}}} = \frac{I_{Lm}}{2\pi} \left[1 + \frac{\pi}{4} M_m \cos(\varphi) \right]$$

$$\overline{i_{D2}} = \frac{1}{2\pi} \int_{\varphi}^{\varphi+\pi} i_{D2}(\theta) d\theta = \frac{1}{2\pi} \int_{\varphi}^{\varphi+\pi} [i_L(\theta) - i_{\text{MOSFET1}}(\theta)] d\theta$$

$$\overline{i_{D2}} = \frac{I_{Lm}}{2\pi} \left[1 - \frac{\pi}{4} M_m \cos(\varphi) \right]$$

$$\overline{i_{\text{MOSFET2}}} = \frac{1}{2\pi} \int_{\varphi+\pi}^{\varphi+2\pi} i_{\text{MOSFET2}}(\theta) d\theta = \frac{1}{2\pi} \int_{\varphi+\pi}^{\varphi+2\pi} -i_L(\theta) \cdot [1 - \alpha_{\text{MOSFET1}}(\theta)] d\theta$$

$$= \frac{1}{2\pi} \int_{\varphi}^{\varphi+\pi} -i_L(\beta + \pi) \cdot [1 - \alpha_{\text{MOSFET1}}(\beta + \pi)] d\beta \quad \text{avec } \beta = \varphi - \pi$$

$$\overline{i_{\text{MOSFET2}}} = \frac{I_{Lm}}{2\pi} \left[1 + \frac{\pi}{4} M_m \cos(\varphi) \right]$$

$$\overline{i_{\text{MOSFET5}}} = \frac{1}{2\pi} \int_{\varphi+\pi}^{\varphi+2\pi} i_{\text{MOSFET5}}(\theta) d\theta = \frac{1}{2\pi} \int_{\varphi+\pi}^{\varphi+2\pi} -i_L(\theta) \cdot \alpha_{\text{MOSFET1}}(\theta) d\theta$$

$$= \frac{1}{2\pi} \int_{\varphi}^{\varphi+\pi} i_L(\beta + \pi) \cdot \alpha_{\text{MOSFET1}}(\beta + \pi) d\beta \quad \text{avec } \beta = \theta - \pi$$

$$= \frac{1}{2\pi} \int_{\varphi}^{\varphi+\pi} i_{Lm} \sin(\beta - \varphi) \cdot \frac{1}{2} [1 - M_m \sin(\beta)] d\beta$$

$$= \frac{1}{2\pi} \int_{\varphi}^{\varphi+\pi} i_L(\beta) \cdot [1 - \alpha_{\text{MOSFET1}}(\beta)] d\beta$$

$$\overline{i_{\text{MOSFET5}}} = \frac{I_{Lm}}{2\pi} \left[1 - \frac{\pi}{4} M_m \cos(\varphi) \right]$$

$$\overline{i_{\text{MOSFET1}}} = \overline{i_{\text{MOSFET2}}} = \overline{i_{D5}} = \overline{i_{D6}} = \frac{I_{Lm}}{2\pi} \left[1 + \frac{\pi}{4} M_m \cos(\varphi) \right]$$

$$\overline{i_{\text{MOSFET5}}} = \overline{i_{\text{MOSFET6}}} = \overline{i_{D1}} = \overline{i_{D2}} = \frac{I_{Lm}}{2\pi} \left[1 - \frac{\pi}{4} M_m \cos(\varphi) \right]$$

Pour avoir une répartition identique des courants moyens dans les diodes et les MOSFET il faut que :

$$\varphi = \frac{\pi}{2}$$

On a donc :

$$\overline{i_{\text{MOSFET}}} = \overline{i_D} = \frac{I_{Lm}}{2\pi}$$

3.1.1.1.2 Calcul des courant efficaces

$$f_d \gg f_m \forall \theta \in \left[\frac{\pi}{2}, \frac{3\pi}{2} \right], i_{\text{MOSFET}}^2(\theta) \approx i_L^2(\theta) \cdot \alpha_{\text{MOSFET}}(\theta)$$

$$\text{Alors } i_L(\theta) = I_{Lm} \sin\left(\theta - \frac{\pi}{2}\right) = -I_{Lm} \cos(\theta)$$

$$I_{\text{MOSFET}_{\text{rms}}}^2 = \frac{1}{2\pi} \int_{\frac{\pi}{2}}^{\frac{3\pi}{2}} i_{\text{MOSFET}}^2(\theta) d\theta \approx \frac{1}{2\pi} \int_{\frac{\pi}{2}}^{\frac{3\pi}{2}} i_L^2(\theta) \cdot \alpha_{\text{MOSFET}}(\theta) d\theta$$

$$= \frac{I_{Lm}^2}{4\pi} \int_{\frac{\pi}{2}}^{\frac{3\pi}{2}} [\cos^2(\theta)] \cdot [1 + M_m \sin(\theta)] d\theta$$

$$= \frac{I_{Lm}^2}{4\pi} \left\{ \int_{\frac{\pi}{2}}^{\frac{3\pi}{2}} \cos^2(\theta) d\theta + \int_{\frac{\pi}{2}}^{\frac{3\pi}{2}} M_m \cos(\theta)^2 \cdot \sin(\theta) d\theta \right\}$$

$$I_{\text{MOSFET}_{\text{rms}}}^2 = \frac{I_{Lm}^2}{8}$$

$$I_{\text{MOSFET}_{\text{rms}}}^2 = I_{D_{\text{rms}}}^2 = \frac{I_{Lm}^2}{8}$$

Diode

Le modèle équivalent du composant à l'état passant est suivant :

$$P_{\text{COND Diode}} = v_{D0} * \langle I_D \rangle + R_{\text{Don}} * I_{\text{Deff}}^2$$

Pour une température de jonction qui est de 150°C on a :

$$v_{D0} = 0,75 \text{ V}$$

$$R_{\text{Don}} = 9,3 \text{ m}\Omega$$

MOSFET SiC

Le modèle équivalent du composant à l'état passant est suivant :

$$P_{\text{COND MOSFET}} = R_{\text{DSon}} * I_{\text{Deff}}^2$$

Pour une température de jonction qui est à 150° on a :

$$V_{\text{DS0}} = 0\text{V}$$

$$R_{\text{DSon}} = 6 \text{ m}\Omega$$

3.1.1.2 Estimation des pertes par commutation

$$P_{\text{swt}} = \frac{fd}{2\pi} \int_0^{2\pi} E_{\text{total}}(\theta) d\theta$$

Pour calculer ces pertes par commutation nous allons utiliser les relevés fournis par le constructeur (datasheet). Ensuite, nous allons faire une approximation de ces courbes par un polynôme d'un ordre deux (2). Puis, nous allons extraire le maximum de point du datasheet afin de déterminer les valeurs E_0 , α et β .

Nous constatons dans le datasheet une indépendance quasi-totale des pertes par commutation à la température de jonction. Nous utiliserons alors la caractéristique donnée à 25°C.

D'après les données issues du datasheet, l'énergie totale varie comme une fonction quadratique du courant.

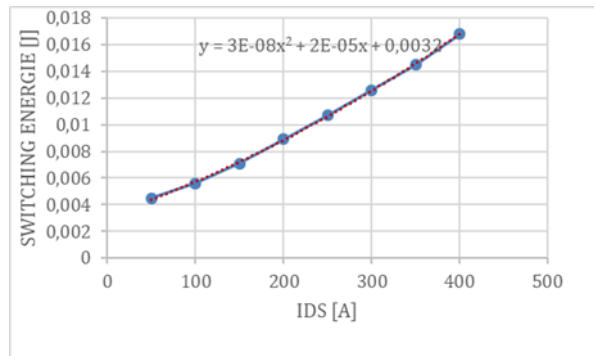


Figure 11 : Approche de la courbe de pertes par commutation par un polynôme du second ordre

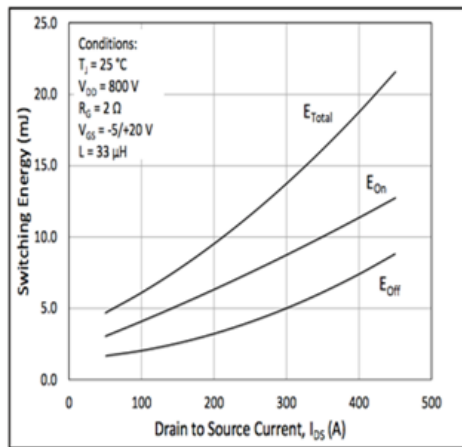


Figure 12 : Pertes par commutation issues du datasheet du module

3.1.2 Estimation des pertes par la méthode électrique

La mesure de la puissance fournie sur le bus continu donne les pertes totales du montage. Ensuite, un bilan de puissance permet d'obtenir les pertes dans les semi-conducteurs comme le montre la figure 13. Pour cela, les éléments passifs du montage ont été caractérisés au préalable. Les pertes dans le filtre d'entrée (L_{filtrage} et C_{bus}) pourraient très bien être négligées

mais elles sont prises en compte de même que les pertes dans l'inductance de charge L_{opp} et ses câbles de connexion. Les pertes dans les bras onduleur sont alors déterminées en soustrayant les pertes des éléments passifs de la puissance d'entrée. Les pertes dans les deux bras étant identiques lorsque les conditions de symétrie sont respectées ($\phi = \pi/2$) [21].

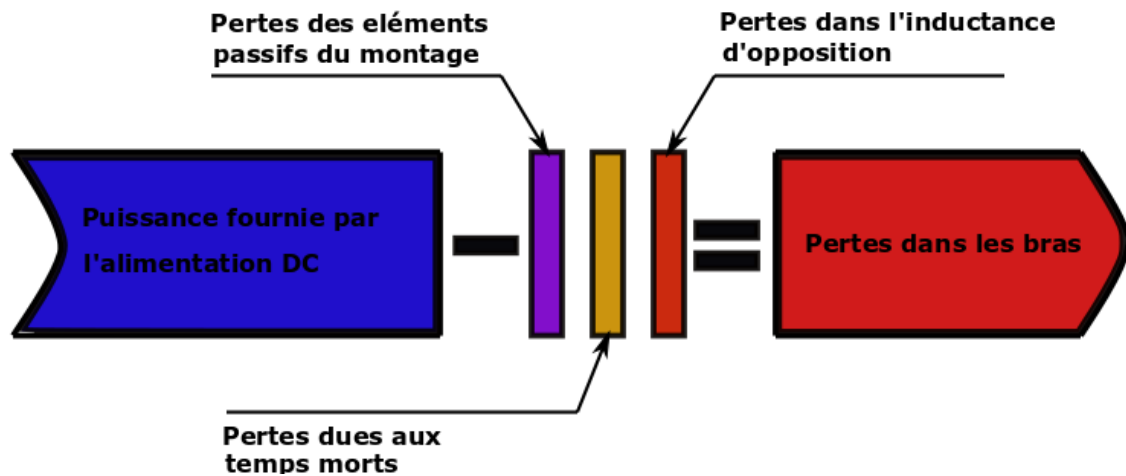


Figure 13 : Bilan de puissance [21]

3.1.3 Estimation des pertes par la méthode calorimétrique

Comme le montre la Figure 14, la méthode calorimétrique consiste à mesurer le débit de l'eau de refroidissement et les températures d'entrée et de sortie de chaque plaque de refroidissement. Afin de garantir des conditions adiabatiques, les plaques doivent être isolées avec de la mousse. Pour avoir une grande précision, les mesures de température sont effectuées par les sondes (T_{in1} , T_{out1} , T_{in2} et T_{out2}) et le débit est mesuré par un débitmètre (Q_v). Néanmoins, la précision sur la mesure des pertes dépend de la différence de température entre l'entrée et la sortie d'une plaque.

La disposition en parallèle des plaques de refroidissement, c'est uniquement dans le but de satisfaire la Contrainte de pression des plaques.

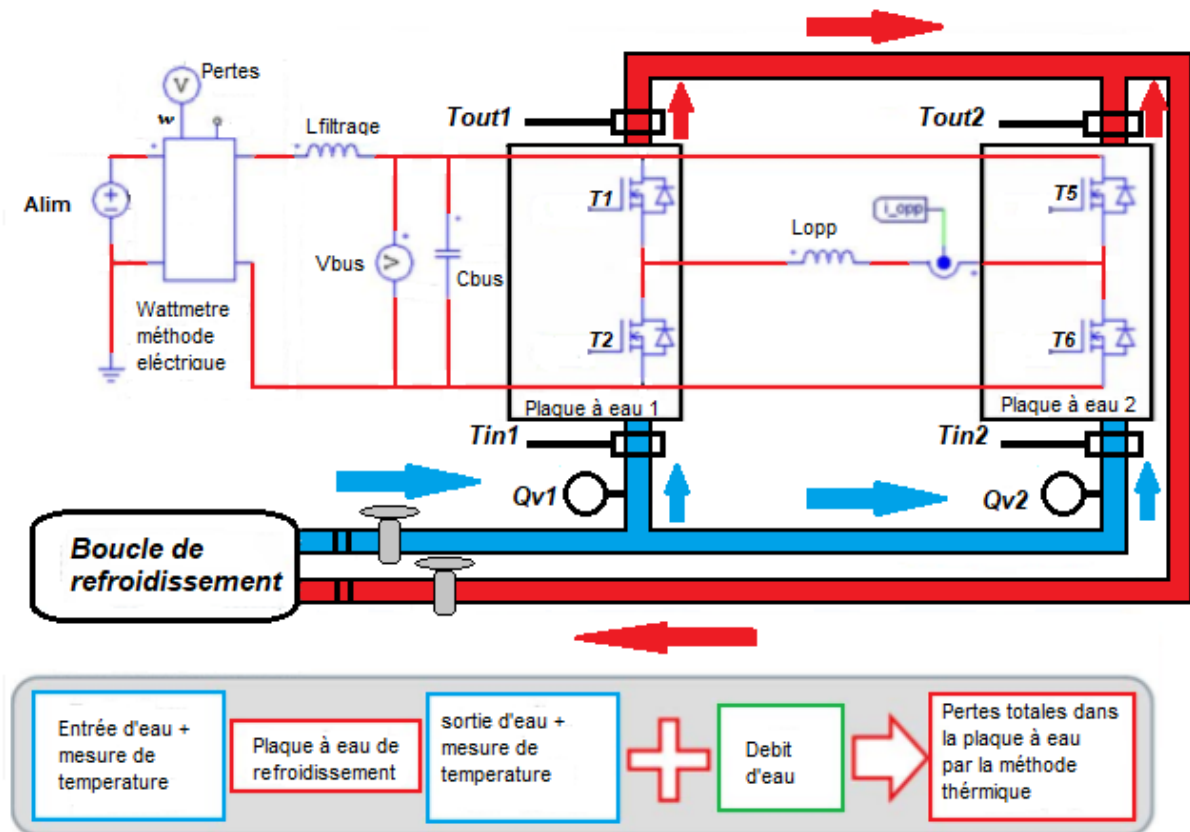


Figure 14 : Méthode thermique (ou calorimétrique) appliquée au banc d'essai en opposition

L'équation suivante nous donne la relation simplifiée des pertes dans chacun des bras de commutation en fonction des paramètres thermodynamiques.

$$P_{bras} = \theta T * \rho * C_p * Q_v$$

Avec :

- P_{bras} : les pertes totales des bras en [W].
- θT : la différence de température de l'eau de refroidissement entre l'entrée et la sortie de la plaque de refroidissement en [°C] ou [K].
- ρ : la masse volumique en [kg/m³].
- C_p : la capacité thermique massique en [J/ (kg. K)].
- Q_v : le débit d'eau de refroidissement en [m³/s].

3.2 Cahier des charges du banc de test, conditions de fonctionnement et hypothèses de départ

Cette étude des modules MOSFET SiC proposée par SAFRAN vise une application dans l'aéronautique.

Les composants semi-conducteurs SiC choisis vont conditionner le dimensionnement du banc de test puisque nous allons devoir respecter les contraintes électriques spécifiées par le fabricant (Cree) des packs MOSFET-SiC retenus.

Ce banc de test doit permettre de caractériser les pertes des modules bras de pont intégrant des MOSFET SiC par la méthode calorimétrique. Chaque module « bras de pont » intégrera

sa carte de commande rapprochée, une plaque à eau et un condensateur film de découplage comme indiqué de façon très schématisée sur la figure 15 et qui ne fait pas apparaître les connexions vers l'alimentation DC et le point milieu de sortie.

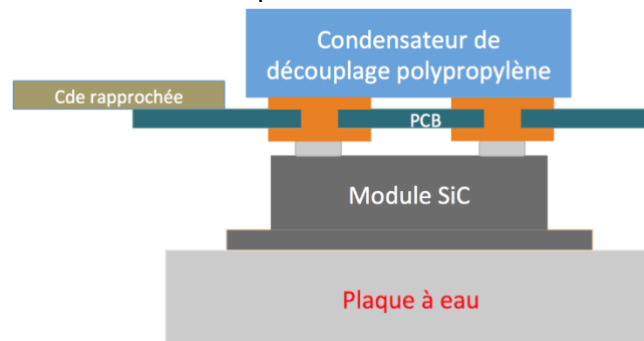


Figure 15 : Brique de base (module, commande rapprochée, découplage, refroidissement)

Les briques de base pourront ensuite être agencées pour la réalisation d'un convertisseur de type DC/AC ou AC/DC multi-phases.

Dans le cadre de cette étude, deux bras seront associés en opposition afin de permettre des mesures de pertes, calorimétriques et électriques, tout en minimisant la puissance tirée sur l'alimentation.

Le module onduleur retenu est le composant Wolfspeed CAS325M12HM2, 1200V, 256A à $T_{CASE} = 125^{\circ}C$, $T_J = 175^{\circ}C$. La résistance thermique de jonction to case RTHJC est donnée à $0,1^{\circ}C/W$ pour les puces MOSFET et $0,11^{\circ}C/W$ pour les puces Schottky SiC intégrées au module.

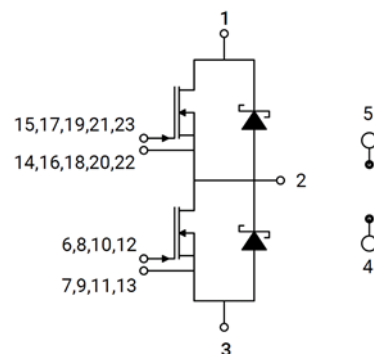


Figure 16 : Module MOSFET SiC CAS325M12HM2

Le point de fonctionnement de ces modules devra être totalement ajustable. Ceci nécessite plusieurs aménagements :

- Nous avons besoin d'un système de refroidissement spécifique afin de permettre de contrôler la température sous la semelle de chaque module, et de nous permettre d'effectuer diverses mesures d'échauffement au niveau du système de refroidissement afin d'évaluer les pertes dans le module.
- Le convertisseur devra disposer d'une carte de commande adaptée permettant de régler les différents paramètres de la modulation de largeur d'impulsion : profondeur de modulation, déphasage tension/courant, fréquence de modulation, fréquence de découpage, temps mort.
- Le driver permettra d'ajuster les di/dt et dv/dt lors des commutations des semi-conducteurs et devra respecter les contraintes du fabricant sur les niveaux de tensions nécessaires à la bonne commutation du MOSFET-SiC. En outre, il doit disposer de tous les dispositifs nécessaires à la détection rapide et la coupure « sûre » des défauts pouvant survenir sur

le convertisseur et donc ainsi confiner le premier défaut au niveau de la cellule de commutation. Cela implique le choix d'un driver spécifique pouvant s'interfacer correctement avec la carte de commande.

- L'alimentation de puissance du convertisseur doit être variable afin de contrôler la tension maximale aux bornes des composants. Elle sera dimensionnée pour permettre de fournir une puissance correspondant à l'ensemble des pertes du banc de test (pertes dans les modules SiC, pertes dans les éléments passifs ...). Pour cette étude, nous avons retenu l'alimentation TOPCON TCP 20.1000 (20kW 1000V)

Nous présentons dans un premier temps le dimensionnement de l'ensemble des éléments du banc de test : l'alimentation, l'ensemble des éléments passifs du montage (les inductances, les condensateurs) ainsi que le système de refroidissement.

Compte tenu des calibres des modules à tester, les paramètres électriques du banc de test sont les suivants :

- Tension d'alimentation : La tension utilisée sur le bus continu sera limitée à 750 V
- Courant de sortie maximal d'un bras : $I_{bras} = 200$ A (le dimensionnement de certains éléments critiques du banc tels que l'inductance d'opposition s'est toutefois effectué avec un courant maximal de 300A)
- Fréquence de modulation : $f_{mod} = [400 \text{ Hz} - 1000 \text{ Hz}]$
- Fréquence de découpage : $f_d = [10 \text{ KH} - 300\text{KHz}]$
- Profondeur de modulation maximale : $m_a = 90$ %. C'est le rapport amplitude du signal modulant/ amplitude de la porteuse.
- Temps mort : $T_{Dead} = 200$ nsec (à valider sur le premier démonstrateur)

Déphasage tension/courant en sortie de bras : $\varphi = \frac{\pi}{2}$ (ce déphasage nous permettra d'avoir une répartition égale des pertes dans les deux modules MOSFET SiC).

3.3 Mise en œuvre – Simulation

La stratégie de commande mise en œuvre pour effectuer diverses simulations de la structure est représentée sur la figure 17.

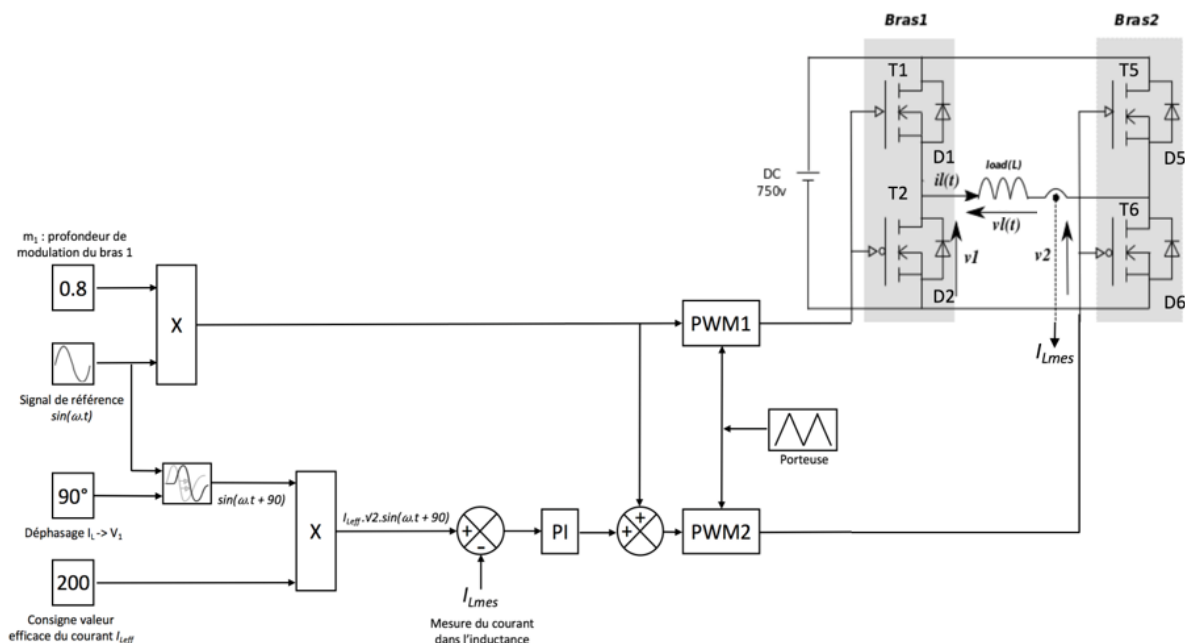


Figure 17 : Stratégie de commande implémentée sur Matlab-Simulink

Le montage fonctionne avec un bras (1) piloté en boucle ouverte. Ce bras est commandé par une MLI qui permet à partir d'une consigne de tension (modulante) d'obtenir une tension de sortie v1 dont le contenu basse fréquence est sinusoïdal. Le bras (2) est piloté en boucle

fermée par une régulation du courant dans l'inductance de charge (ou inductance d'opposition).

La figure 18 représente les différentes tensions mises en jeu lors de cette simulation déphasage de $\pi/2$

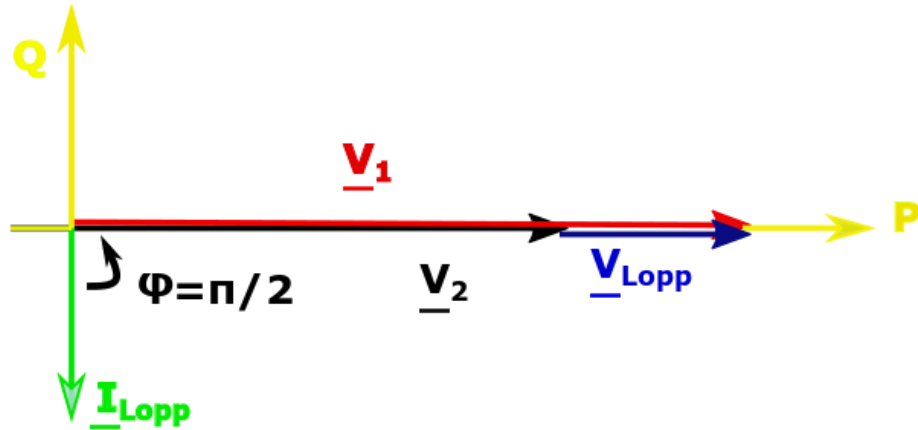


Figure 18 : Diagramme de Fresnel présentant les différentes variables mis en jeu lors de notre montage avec déphasage de $\pi/2$ [21]

Un ensemble de simulations effectuées à l'aide des bibliothèques Simulink et Simscape Power Systems du logiciel Matlab et une étude théorique du montage vont nous permettre d'analyser la commande et son fonctionnement. Afin de dissocier les courants qui traversent le transistor ainsi que la diode, nous avons ajouté aux MOSFET sélectionnés sur la bibliothèque une diode anti-retour idéale afin de pouvoir mesurer le courant qui traverse le transistor et une diode anti parallèle idéale pour mesurer le courant qui traverse uniquement la diode du MOSFET. Ce résultat de simulation présenté dans la figure 19 montre que la stratégie de commande de l'onduleur de tension nous permet de satisfaire l'hypothèse de départ c'est à dire avoir une répartition égale des courants dans chacun des deux bras

La figure 19 représente les courant séparément dans la diode ainsi que dans le transistor.

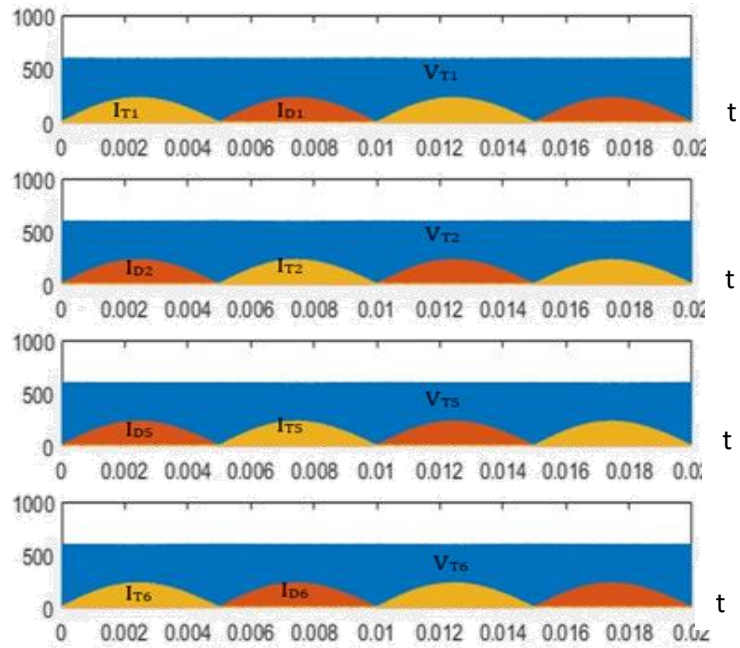


Figure 19 : Répartition des courants dans les quatre transistors et les quatre diodes

Un léger écart de rapport cyclique ($\alpha_1 - \alpha_2$) entre les deux tensions observées sur la figure 20 permet de générer une tension impulsionnelle aux bornes de l'inductance d'opposition. A l'échelle de la fréquence de découpage, la commande alterne les phases de conduction en diagonale (tension d'entrée appliquée aux bornes de l'inductance d'opposition, permettant la croissance ou la décroissance du courant) et les phases de roue libre (maintien du courant).

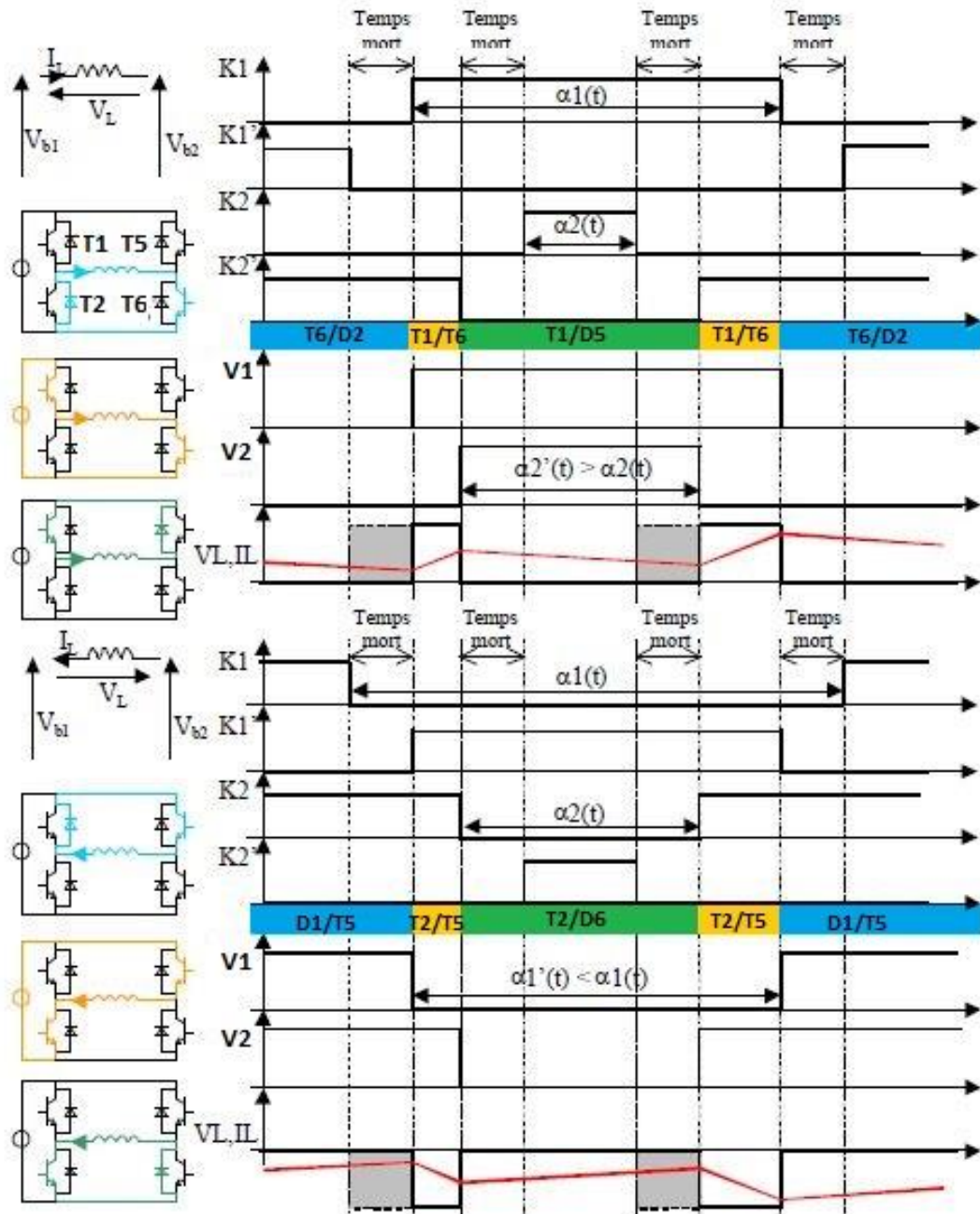


Figure 20 : Principe de la méthode d'opposition : formes d'ondes à l'échelle d'une période de découpage

4 Dimensionnement du banc de test

4.1 Inductance d'opposition

L'inductance d'opposition permet d'accoupler les deux bras de commutation, sa valeur va conditionner la qualité de la forme d'onde du courant de sortie du bras onduleur. En effet, la régulation de courant joue sur la tension aux bornes de cette inductance pour obtenir le courant souhaité.

Les critères de dimensionnement de cette inductance sont la valeur du courant qui la traverse (valeur efficace et maximale), l'ondulation maximale HF admissible sur ce courant et la fréquence.

Le fondamental du courant qui traverse cette inductance d'opposition a pour expression :

$$i_{opp_{fond}}(t) = I_{Lopp_max} \cdot \sin(wt - \varphi)$$

Dans notre cas, nous aurons : $I_{Lopp_max} = 200$ A

Nous devons estimer l'ondulation de courant ΔI_{opp} lorsque la fréquence de la modulante est minimale (400Hz). Pour cela, nous allons nous placer dans une phase de roue libre comme le montre le schéma de principe présenté sur la figure 21.

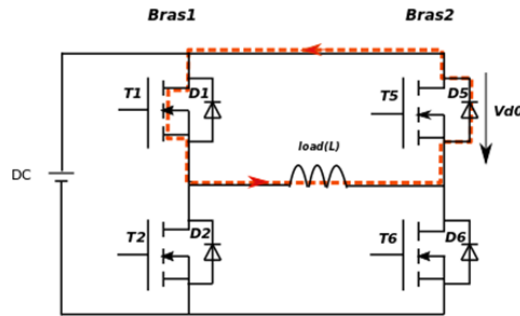


Figure 21 : Présentation du pont en phase de roue libre [20]

Nous considérons une phase de roue libre avec $i_{Lopp}(t) > 0$. Le transistor T1 et la diode D5 sont passants. Le transistor MOSFET SiC peut être modélisé à l'état passant par une résistance (R_{DSON}) et la diode par une source de tension (v_{D0}) en série avec une résistance (R_{DON}).

D'autre part, l'inductance d'opposition sera modélisée avec une résistance série R_S de valeur arbitraire égale à $1m\Omega$.

Dans cette phase de roue libre, nous voyons que le courant dans l'inductance d'opposition $i_{Lopp}(t)$ est régi par l'équation différentielle suivante :

$$L_{opp} \frac{di_{Lopp}(t)}{dt} + R_{eq} i_{Lopp}(t) = -V_{D0}$$

Avec : $R_{eq} = R_S + R_{DSON} + R_{DON}$

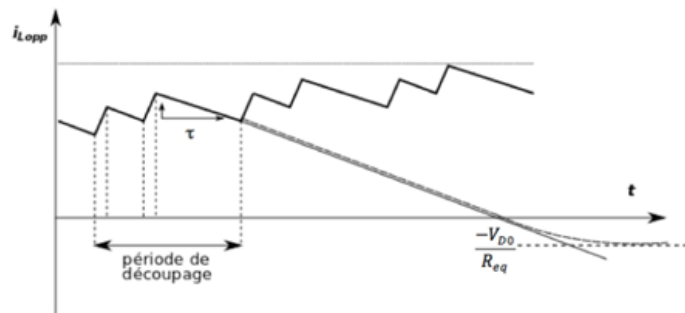


Figure 22 : Représentation du courant de charge sur trois périodes de découpage

La solution de cette équation différentielle est :

$$i_{Lopp} = -\frac{v_{D0}}{R_{eq}} + \left(\frac{v_{D0}}{R_{eq}} + I_{Lopp_max} \right) e^{-\frac{t}{\tau}} \quad \text{Avec, } \tau = \frac{L_{opp}}{R_{eq}}$$

$$\frac{di_{Lopp}(t)}{dt} = -\frac{1}{\tau} \left(\frac{v_{D0}}{R_{eq}} + I_{Lopp_max} \right) e^{-\frac{t}{\tau}}$$

En faisant l'hypothèse que la constante de temps de démagnétisation τ de l'inductance est très grande devant la période de découpage, on obtient :

$$\Delta I_{Lopp} = m_{max} T_{dec} \frac{R_{eq}}{L_{opp}} \left(I_{Lopp_Max} + \frac{V_{D0}}{R_{eq}} \right) I_{Lopp_max}$$

Avec :

- m_{max} : Indice de modulation maximal.
- T_{dec} : Période de découpage.
- I_{Lopp_max} : Courant maximum dans l'inductance d'opposition.

Applications numériques :

On s'est fixé une ondulation maximale du courant de 5% de la valeur maximale de I_{Lopp_max} (200A) soit $\Delta I_{Lopp} = 10A$.

Pour les semi-conducteurs, nous prenons les caractéristiques suivantes issues du datasheet constructeur : $R_{Don} = 9,3 \text{ m}\Omega$, $R_{Dson} = 6 \text{ m}\Omega$, $v_{D0} = 0,75V$

La fréquence de découpage sera prise minimale (10kHz) afin de garantir l'ondulation maximale de courant quel que soit le point de fonctionnement (pire cas de fréquence de découpage).

Il vient alors pour le calcul de l'inductance :

$$L_{opp} \geq 36 \mu\text{H} \text{ et } R_S = 1 \text{ m}\Omega$$

4.2 Réalisation de l'inductance d'opposition

Afin de dimensionner et réaliser l'inductance, nous allons décrire les différents constituants liés à la réalisation de l'inductance.

Les fils de LITZ haute fréquence sont constitués de brins élémentaires torsadés en fils de cuivre émaillés. Ils sont utilisés afin de parer à l'augmentation de la résistance électrique des conducteurs aux fréquences élevées. A la résistance ohmique DC s'ajoute ainsi une résistance due au courant alternatif qui est fonction de la fréquence. La majeure partie du courant circule en surface du conducteur (effet de peau caractérisé par la profondeur de peau). Dans le cas de l'effet de proximité, les pertes par courant de Foucault apparaissent en raison des champs magnétiques environnants dus à des conducteurs voisins.

Afin de limiter autant que possible ces pertes, on réduit la section des conducteurs élémentaires (moins de pertes par courants de Foucault) et on positionne plusieurs conducteurs « en parallèle ». Afin d'équilibrer l'influence des champs magnétiques sur les conducteurs unitaires, les conducteurs sont torsadés (toronnés). Le bobinage doit être effectué de telle sorte que, sur l'ensemble de la longueur du fil de LITZ, la position d'un fil alterne régulièrement entre l'âme et l'extérieur du toron. Les fils de LITZ HF ne peuvent être utilisés qu'en présence de fréquences inférieures à 2 MHz car l'influence de la capacité des conducteurs devient trop importante au-delà [21].

Les objectifs à atteindre (volontairement plus contraignants que le cahier des charges) sont :

- $L_{opp} = 100 \mu\text{H}$.
- $I_{Lopp_max} = 300 \text{ A}$.
- $R_S = 1 \text{ m}\Omega$
- Fondamental [100-1000 Hz].
- Fréquence de découpage [10-100 kHz].

Bobinage

Il faut choisir le diamètre des brins en fonction de la fréquence à laquelle on souhaite travailler, afin que leur diamètre soit plus petit que l'épaisseur de peau. Le diamètre total du fil est fonction du courant que l'on souhaite faire circuler et de l'impédance finale souhaitée.

L'effet de peau caractérise la répartition des courants induits dans les conducteurs. La profondeur de la « pellicule conductrice » peut être calculée par la formule suivante :

$$\delta_0 = 564 \sqrt{\frac{\rho}{\mu f}}$$

- δ_0 : Profondeur de pénétration en mm.
- ρ : résistivité du conducteur (pour le cuivre: $\rho = 1,75 \cdot 10^{-8} \Omega \cdot m$ à 20°C).
- μ : perméabilité magnétique = $\mu_0 \mu_r$ où $\mu_0 = 4\pi \cdot 10^{-7} \text{ Hm}^{-1}$
- μ_r : perméabilité magnétique du matériau conducteur ($\mu_r = 1$ pour le cuivre et les autres matériaux non magnétiques).
- f : fréquence du courant inducteur en hertz.

Application numérique

$$\delta_0 = 0.21 \text{ mm}$$

Etape 1 : Pour un pré-dimensionnement, on visera une densité de courant de **5 A/mm²**, soit **42 mm²** pour 210 Aeff. Les conducteurs devront donc avoir un diamètre de **7 mm**.

Etape 2 : On équilibre les pertes Joule et les pertes Fer « possible pour ce dispositif expérimental avec assez de place pour sa réalisation » => **60 mm²** et diamètre **9 mm**

Nous choisissons le fil de Litz suivant, désignation du produit : 520 x 0,500 CU SH1 2NX D30%

Il s'agit d'un fil de LITZ de 520 brins, de 0,5 mm de diamètre nominal, en cuivre émaillé. Soudable Classe H Grade 1, isolé par 2 couches de ruban Nomex de largeur 15 mm et d'épaisseur 50µm. Composition : 8 x 5 x 13 fils. La section rectangulaire est de 62mm², la section du fil de 13.8 mm et tenant 180°C.

Le diamètre extérieur nominal de ces fils est déterminé à l'aide de la formule suivante :

$$D = \rho \times \sqrt{N \times d} + \text{l'épaisseur du guipage}$$

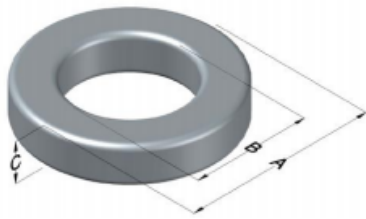
Où :

- D : diamètre nominal du fil sur revêtement textile,
- ρ : facteur de tassement,
- N : nombre de fils émaillés élémentaires,
- d : diamètre extérieur d'un fil émaillé élémentaire

Tore:

Modèle Magnetics 0058167A2, $\mu_r = 60$ High Flux,

Avec $B_{\max} = 1 \text{ T}$, $n = 14$, $\alpha = 8 \%$, on obtient 35µH par tore.



High Flux Permeability (μ)	A_L (nH/T ²)	Core Marking			Coating Color
		Lot Number	Part Number	Inductance Grade	
60	180 ± 8%	XXXXXX	58167A2	N/A	Khaki

Dimensions	Uncoated		Coated Limits			Packaging
	(mm)	(in)	(mm)	(in)		
OD (A)	165.1	6.500	166.5	6.555	max	Cardboard cut-outs Box Qty= 6 pcs
ID (B)	102.4	4.032	101.0	3.977	min	
HT (C)	31.75	1.250	33.15	1.305	max	

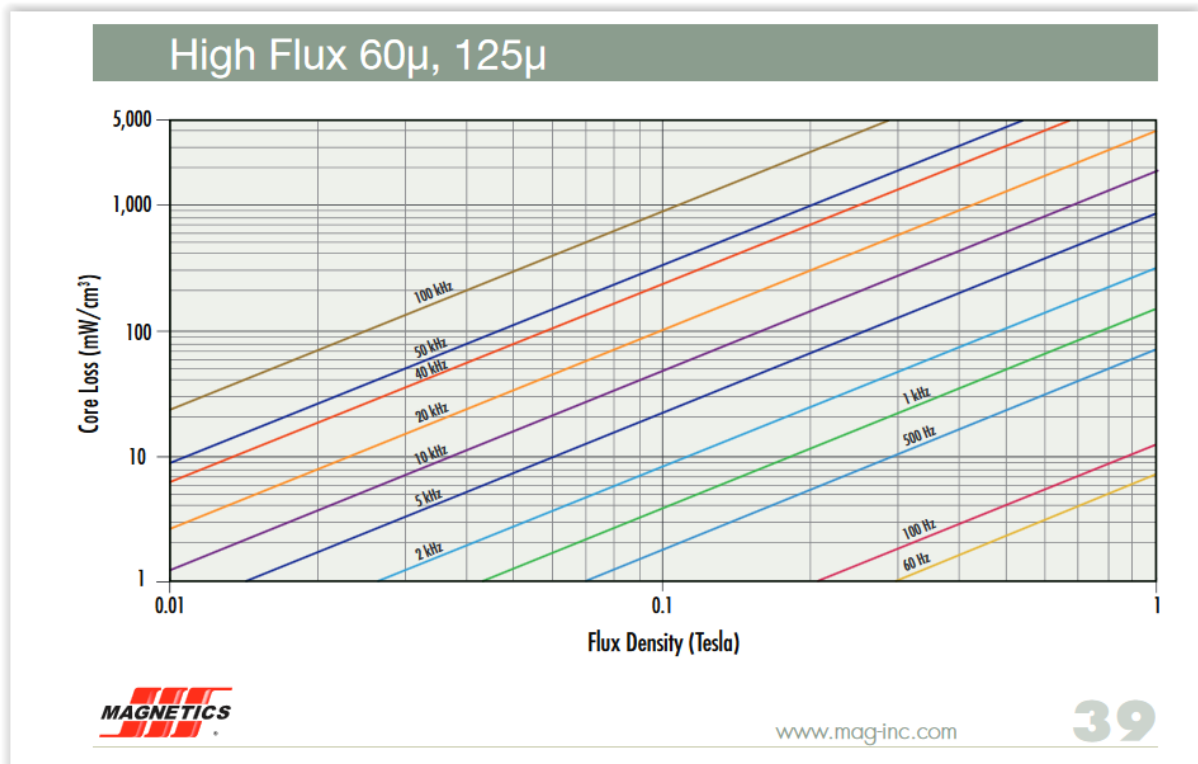


Figure 23 : Présentation du tore magnétique 0058167A2, et pertes volumiques en fonction de l'induction max. [22]

Nous proposons pour la réalisation de l'inductance un empilement de 4 tores du fabricant Magnetics en FeNi (ref High Flux de Magnetics) de 165 mm de diamètre extérieur et 100 mm de diamètre intérieur avec 14 spires d'un fil de diamètre $60 - 50 \text{ mm}^2$. Un tore est présenté sur la figure 23.

Les pertes totales sont estimées autour de 220 W dont 100 W de pertes Fer et 120 W de pertes Joule pour un courant sinusoïdal à 1 kHz dont l'amplitude max vaut : $I_{Lopp_max} = 300A$. Pour de plus faibles valeurs de courant, l'inductance augmente de 15% environ et à I_{Lopp_max} la valeur de 100 μH est atteinte.

4.3 Pré-dimensionnement du filtre d'entrée

Dans un premier temps, un filtre LC qui est représenté sur la figure 24 est dimensionné sans présager de la technologie des condensateurs. Le banc nécessitera un condensateur électrochimique pour le filtrage de l'ondulation de courant à la fréquence de modulation BF afin de maintenir sur l'alimentation un courant constant.

Pour le dimensionnement du condensateur électrochimique on s'est volontairement placé à une fréquence de modulation inférieure à celle du cahier des charges (100Hz comparativement à une fréquence de modulation minimum dans le cahier des charges de 400Hz), dans un cas plus critique pour cette capacité.

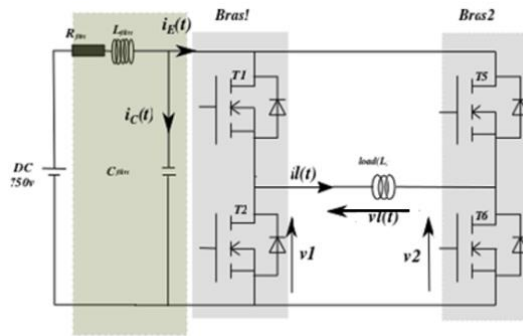


Figure 24 : Représentation des bras avec le filtre d'entrée

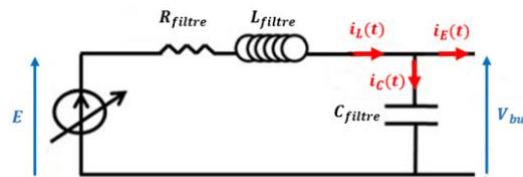


Figure 25 : Présentation du filtre d'entrée [20]

Sur le schéma de simulation de la figure 24 nous avons estimé les valeurs de l'inductance et de la capacité de façon à ce que $L_{\text{filtre}} \times \omega_{\text{mod}} \gg 1/C_{\text{filtre}} \times \omega_{\text{mod}}$ afin de limiter l'ondulation de courant sur la source d'alimentation DC.

La contrainte est pour le dimensionnement du filtre une ondulation de tension de 2%, d'où : $\Delta U = 15 \text{ V}$.

Une résistance de faible valeur a été ajoutée (prise en compte de la résistance interne de l'inductance pour la simulation) dans le but d'amortir le système.

Les résultats de simulation montrent le courant à l'entrée des deux bras en opposition, et dans le condensateur de filtrage. La figure 26 montre également l'ondulation de la tension aux bornes du condensateur. On observe bien une ondulation de la tension sur le Bus à deux fois la fréquence de la modulante. Cette oscillation est causée par la puissance fluctuante au niveau de l'inductance d'opposition. Nous avons réitéré plusieurs fois ces simulations afin de déterminer la capacité du condensateur permettant d'obtenir une ondulation de tension de 15V.

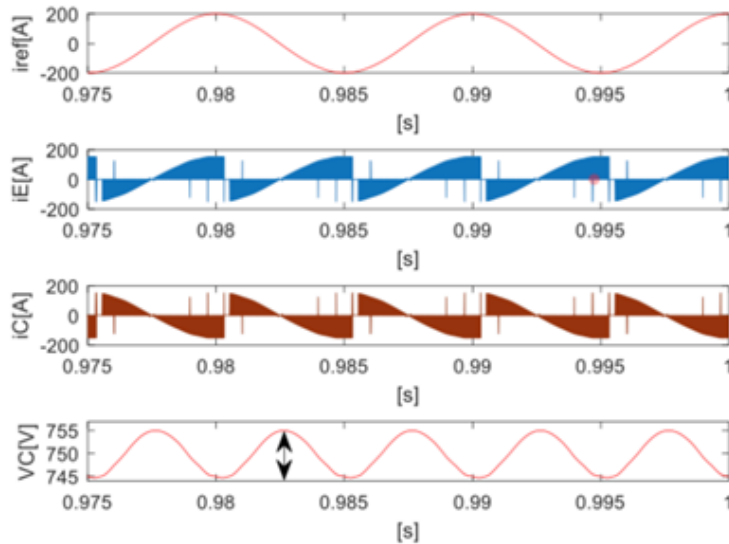


Figure 26 : Formes d'ondes, et effet du filtre d'entrée
 $f_d = 200 \text{ kHz}$, $f_{mod} = 100 \text{ Hz}$, $C_{filtre} = 0,5\text{mF}$, $L_{filtre} = 5\text{mH}$

Les résultats de simulation nous ont permis d'estimer approximativement la capacité du condensateur, il vient

- $C_{filtre} = 0.5\text{mF}$
- $L_{filtre} \gg 5\text{mH}$

4.3.1 Dimensionnement du Condensateur

Dans ce paragraphe, nous allons dimensionner plus précisément la valeur du condensateur. On voit clairement que la fréquence à l'entrée du pont double par rapport à la fréquence de la modulante. En raisonnant avec le modèle d'impédance et des valeurs de crête à crête. L'ondulation de la tension de bus est :

$$\hat{V}_{bus} = \frac{1}{C_{filtre} * 2\omega_{mod}} * \hat{I}_C$$

En utilisant les travaux développés dans [21] et sachant que :

$$\hat{V}_{bus} = \frac{\Delta V_{bus}}{2}$$

$$C_{filtre} = \frac{1}{\Delta V_{bus} * \omega} * \hat{I}_C$$

$$i_{opp}(t) = I_{opp_max} \cdot \sin(\omega t)$$

$$v_{opp}(t) = L_{opp} \frac{di_{opp}}{dt} = L_{opp} * \omega * I_{opp_max} * \cos(\omega t)$$

Il vient alors :

$$i_{opp}(t) * v_{opp}(t) = \frac{1}{2} * L_{opp} * \omega * I_{opp_max}^2 * \sin(2\omega t) \text{ Puissance fluctuante dans l'inductance d'opposition}$$

Or, en négligeant les pertes dans l'inductance d'opposition et en écrivant la conservation de la puissance instantanée, il vient :

$$V_{bus} * i_C(t) = i_{opp}(t) * v_{opp}(t)$$

D'où :

$$i_C(t) = \frac{L_{opp} * \omega}{2V_{bus}} * I_{opp_max}^2 * \sin(2\omega t)$$

Application numérique

Application numérique pour le même point de fonctionnement que la simulation :

$$L_{opp} = 100\mu\text{H}, f_{mod} = 100\text{Hz}; I_{opp_max} = 200\text{A}; V_{bus_min} = 500\text{V}; \Delta V_{bus} = 10\text{V}$$

$$i_{C_max}(t) = \frac{L_{opp} \cdot w}{2V_{bus}} * I_{opp_max}^2 = 22.6\text{A}$$

Nous pouvons désormais calculer plus précisément la valeur de la capacité de filtrage d'entrée.

$$C_{filtre} = \frac{1}{\Delta V_{bus} \cdot w} * \frac{\hat{I}_C}{2} = \frac{1}{15 * 2\pi \cdot 400} * \frac{22.6}{2} = 0,4\text{ mF}$$

$$C_{filtre} = 0,4\text{ mF}$$

Pour un des cas les plus défavorable :

$$\text{Hypothèse : } L_{opp} = 100\mu\text{H}, f_{mod} = 400\text{Hz}; I_{opp_max} = 300\text{A}; V_{bus_min} = 500\text{V}$$

$$i_{C_max}(t) = \frac{L_{opp} \cdot w}{2V_{bus}} * I_{opp_max}^2 = 22.6\text{A}$$

On se fixant une ondulation de tension ΔV_{bus} de 15V, nous pouvons désormais calculer plus précisément la valeur de la capacité de filtrage d'entrée.

$$C_{filtre} = \frac{1}{\Delta V_{bus} \cdot w} * \frac{\hat{I}_C}{2} = \frac{1}{15 * 2\pi \cdot 400} * \frac{22.6}{2} = 300\mu\text{F}$$

$$C_{filtre} = 300\mu\text{F}$$

4.3.2 Dimensionnement de l'inductance

Nous souhaitons filtrer l'ensemble des perturbations harmoniques présentes sur le courant d'entrée. Nous avons vu qu'il y a une composante à deux fois la fréquence de la modulante et des composantes à la fréquence de découpage. La valeur de l'inductance de lissage est donc calculée à partir d'un critère fréquentiel. Si nous choisissons d'atténuer de 40dB les raies centrées sur deux fois la fréquence de la modulante, on doit fixer $w_0 \ll 2\pi * 2 f_{mod}$

$$f_0 = \frac{2f_{mod}}{10}$$

La fonction de transfert $G(p)$ de ce filtre est de la forme suivante :

$$G(p) = \frac{K}{\left(1 - \left(\frac{w}{w_0}\right)^2\right)}$$

Or, nous savons que :

$$f_0 = \frac{1}{2\pi\sqrt{L_{filtre} \times C_{filtre}}}$$

$$L_{filtre} = \frac{1}{(2\pi \times f_0)^2 \times C_{filtre}}$$

- $K = 1$: gain statique.
- w_0 : pulsation propre du système

Désormais on peut calculer la valeur de l'inductance du filtre d'entrée

$$L_{filtre} = \frac{1}{(2\pi f_0)^2 * C_{filtre}}$$

Application numérique pour le même point de fonctionnement que la simulation :

$$L_{opp} = 100\mu\text{H}, f_{mod} = 100\text{Hz}; I_{opp_max} = 200\text{A}; V_{bus_min} = 500\text{V}; \Delta V_{bus} = 10\text{V}$$

$$L_{\text{filtre}} = \frac{1}{(2\pi 80)^2 * 300 * 10^{-6}} = 158 \text{ mH}$$

$$L_{\text{filtre}} = 158 \text{ mH}$$

Application numérique pour le cas le plus défavorable avec $f_{\text{mod}} = 400 \text{ Hz}$:

$$L_{\text{filtre}} = \frac{1}{(2\pi 80)^2 * 300 * 10^{-6}} = 13.1 \text{ mH}$$

$$L_{\text{filtre}} = 13,1 \text{ mH}$$

On voit clairement que les valeurs obtenues théoriquement valident parfaitement les résultats obtenus par simulation pour le même point de fonctionnement $L_{\text{opp}} = 100 \mu\text{H}$, $f_{\text{mod}} = 100 \text{ Hz}$; $I_{\text{opp_max}} = 200 \text{ A}$; $V_{\text{bus_min}} = 500 \text{ V}$; $\Delta V_{\text{bus}} = 10 \text{ V}$.

4.4 Condensateurs film à intégrer à chacun des bras

La figure 27 montre le courant dans l'inductance d'opposition sur une échelle de temps dilatée ainsi que l'allure du courant à l'entrée des deux bras en opposition. Elle montre une phase de conduction des transistors de 511 ns pour une inductance d'opposition de 100 μH .

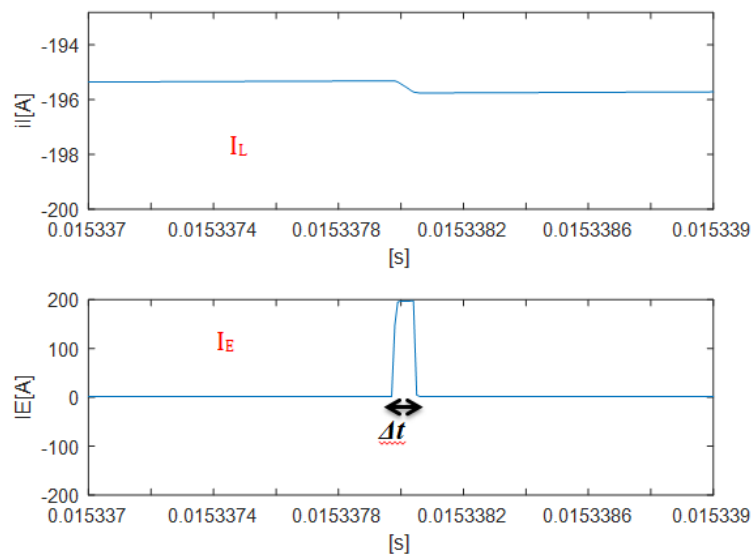


Figure 27 : Allure des courants dans l'inductance d'opposition et à l'entrée des deux bras de pont lors d'une phase de conduction des transistors opposés, $f_d = 20 \text{ kHz}$;

$$L_{\text{opp}} = 100 \mu\text{H}; R_S = 0.01 \Omega$$

Afin de filtrer ce courant impulsionnel il sera intégré sur chacun des bras un condensateur film chargé du filtrage HF. Le dimensionnement séparé de ces deux condensateurs sera vu par la suite.

Les capacités de découplage représentent des réservoirs d'énergie locaux pour assurer les phases de commutation. Lors des appels de courant transitoires liés à l'ouverture et la fermeture des interrupteurs, elles contribuent à fournir une partie du courant à la place de la source de tension. Ainsi, une partie du courant ne traversera pas les interconnexions (pistes,

câbles) reliant le circuit au générateur, réduisant ainsi les fluctuations de tensions. En d'autres termes, l'ajout d'une capacité de découplage permet de réduire la boucle de circulation de courant.

En supposant que la capacité de découplage est suffisante pour compenser les appels de courant du circuit, le courant ne circule plus dans les inductances parasites des interconnexions, ce qui réduit les surtensions aux bornes des interrupteurs à chaque commutation d'ouverture.

Afin de dimensionner les condensateurs placés sur chacun des bras, on effectue une simulation en séparant le condensateur électrochimique de 0,3mF des deux condensateurs film. Ces deux condensateurs sont regroupés sur la figure 28 en un seul condensateur connecté aux deux bras.

Les inductances de câblage L_1 (100nH) et L_2 (30nH) qui sont estimées par simulation. On prend également en compte l'ESR et l'ESL de chacun des deux condensateurs (chimique et les deux condensateurs films mis en parallèle).

Le choix de la capacité du condensateur film de $94 \mu F$ s'est effectué après de très nombreuses simulations (chaque simulation durant environ 1h), en cherchant la valeur du condensateur limitant l'ondulation de tension à 15V sur le bus continu.

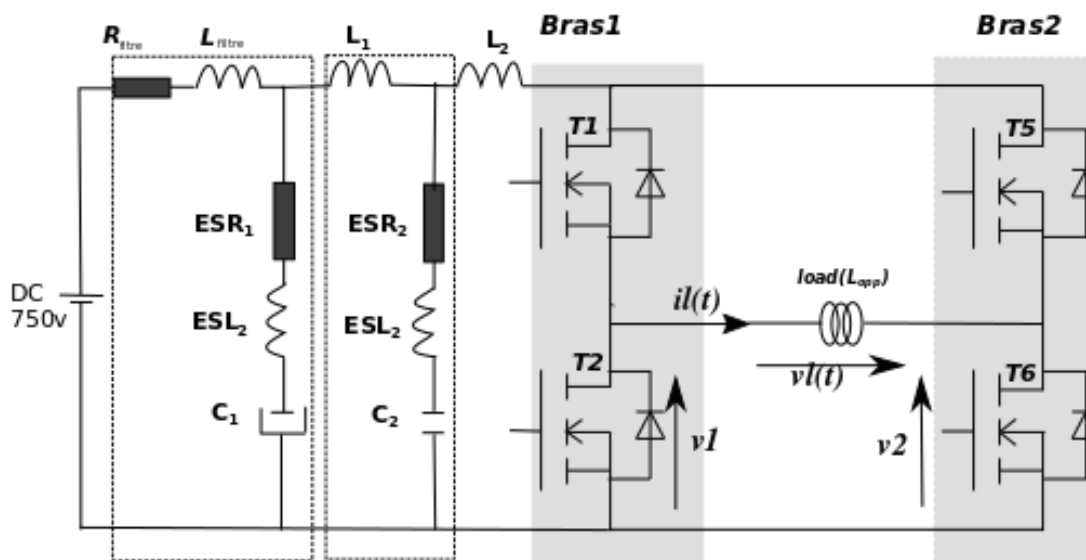


Figure 28 : Pont d'onduleur avec le filtre d'entrée

5 Simulation du banc de test

Pour s'assurer que la commande mise en place répond aux hypothèses de départs, ainsi que la bonne commutation des interrupteurs, nous allons simuler le pont onduleur en prenant en compte différentes configurations.

- Inductances d'opposition de 20 et 100 μH
- Résistance série de l'inductance de 10 et 100 $m\Omega$
- Fréquences de découpage de 20 kHz et 300 kHz,

Ces différentes simulations du pont onduleur défini au préalable sous Simulink nous permettra de valider le bon fonctionnement de la commande et le bon dimensionnement des éléments constituant le banc d'essai et d'obtenir au préalable des résultats qui pourront être comparés à ceux de l'expérience.

5.1 Validation du fonctionnement, $f_d = 20\text{kHz}$, $L_{opp} = 20 \mu\text{H}$

Nous montrons ici quelques résultats de simulation montrant le bon fonctionnement global des deux bras en opposition, pour une inductance d'opposition de $20 \mu\text{H}$.

Les tensions v_1 et v_2 affichées sont les tensions issues des points milieu de chaque bras mais filtrées (fondamental des tensions v_1 et v_2). De la même façon, c'est le fondamental de la tension v_L qui est représenté.

Les figures 29, 30 et 31 présentent des résultats pour une faible résistance de l'inductance d'opposition de $10 \text{m}\Omega$

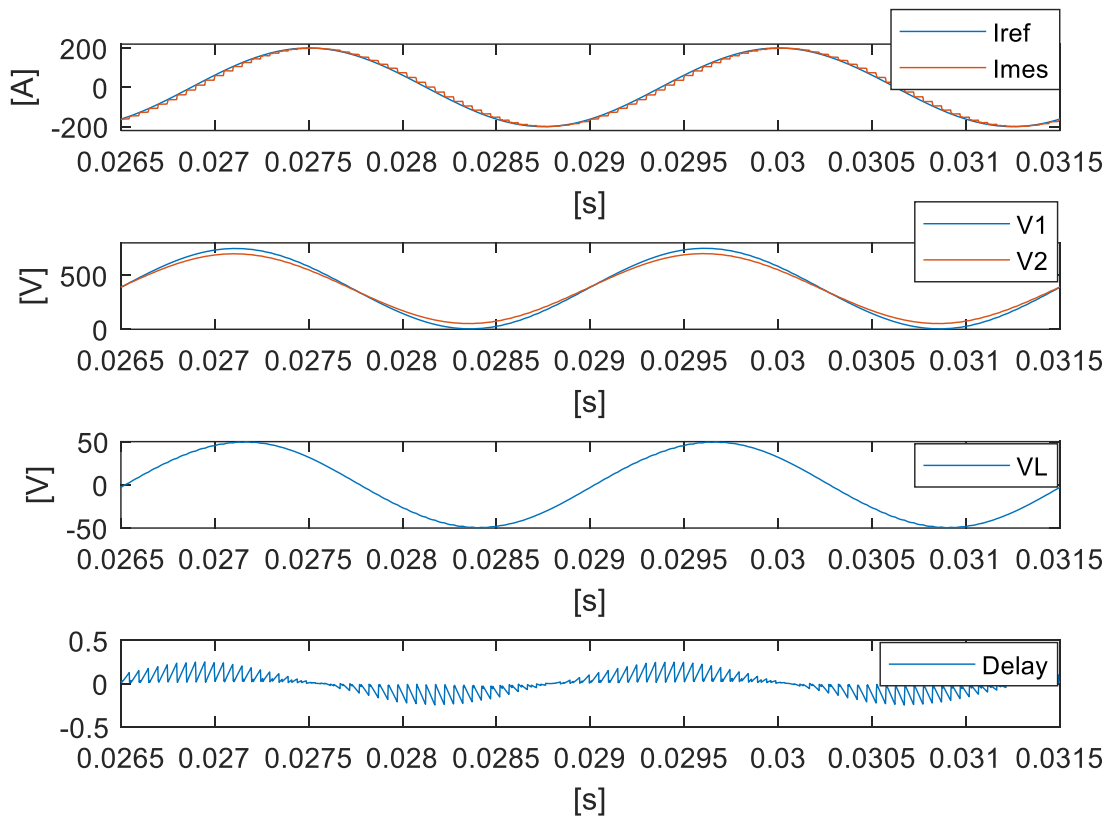


Figure 29 : Résultats de simulation, $f_d = 20\text{kHz}$, $f_{mod} = 400\text{Hz}$, $L_{opp} = 20\mu\text{H}$, $R_S = 10\text{m}\Omega$

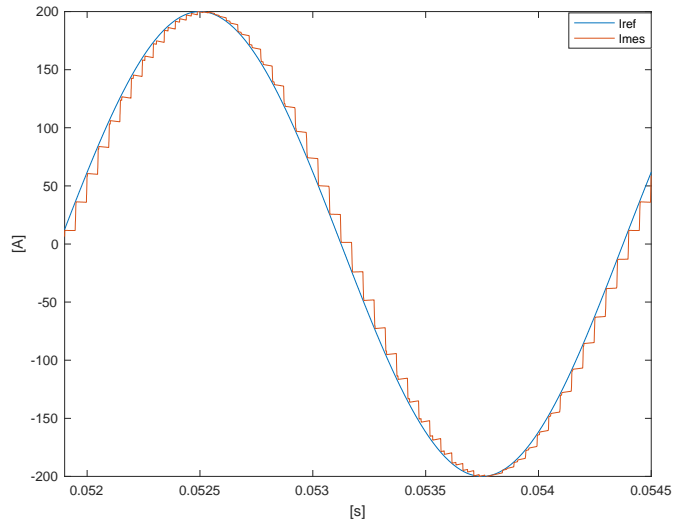


Figure 30 : Résultats de simulation, $f_d = 20\text{kHz}$, $f_{mod} = 400\text{Hz}$, $L_{opp} = 20\mu\text{H}$, $R_S = 10\text{m}\Omega$, zoom sur une période de modulation

La figure 30 montre le courant mesuré aux bornes de l'inductance d'opposition sous forme échantillonnée car sur une période complète on alterne entre :

- Une phase croissante et une phase de roue libre
- Une phase décroissante et une phase de roue libre.

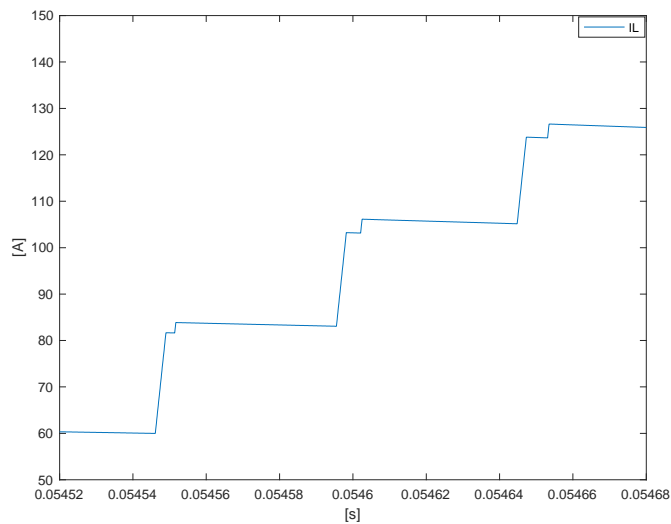


Figure 31 : Résultats de simulation, $f_d = 20\text{kHz}$, $f_{mod} = 400\text{Hz}$, $L_{opp} = 20\mu\text{H}$, $R_S = 10\text{m}\Omega$, zoom sur 3 périodes de commutation

Les figures 32, 33 et 34 présentent cette fois ces résultats pour une résistance de l'inductance d'opposition plus élevée de 100 mΩ.

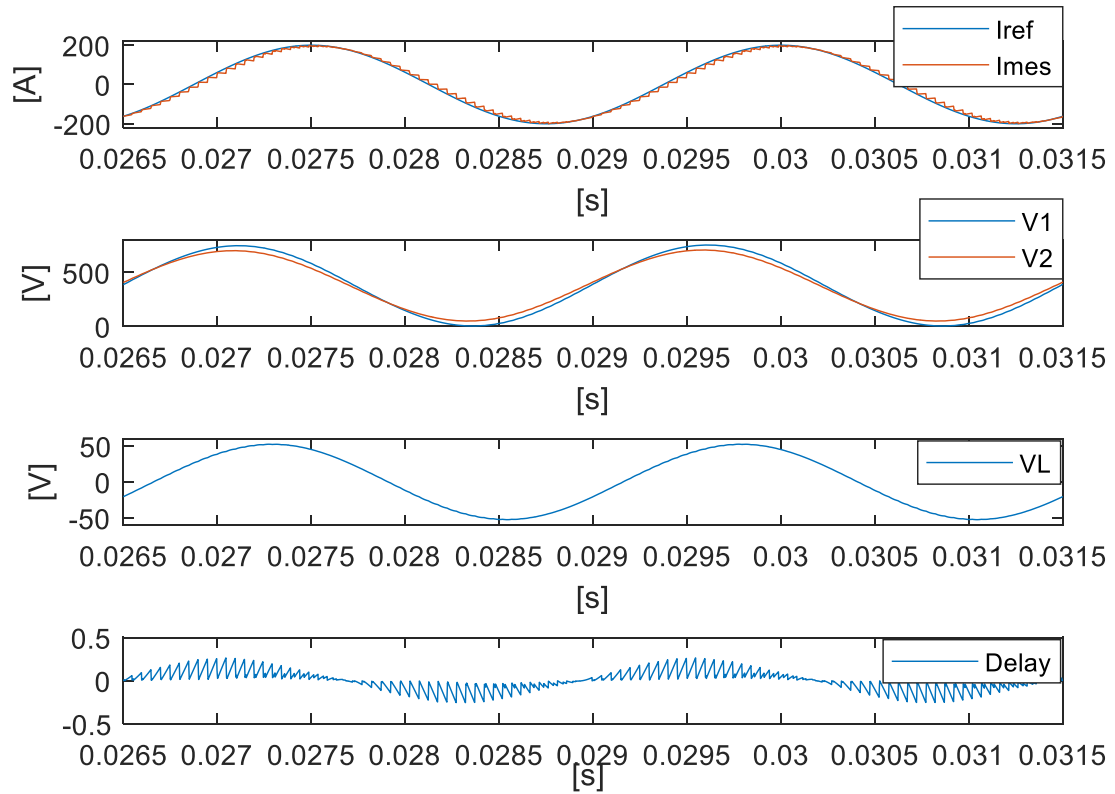


Figure 32 : Résultats de simulation, $f_d = 20\text{kHz}$, $f_{mod} = 400\text{Hz}$, $L_{opp} = 20\mu\text{H}$, $R_S = 100\text{m}\Omega$

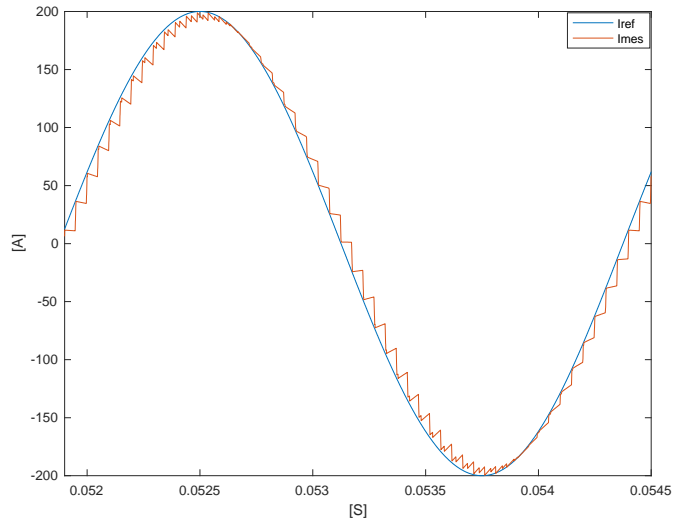


Figure 33 : Résultats de simulation, $f_d = 20\text{kHz}$, $f_{mod} = 400\text{Hz}$, $L_{opp} = 20\mu\text{H}$, $R_S = 100\text{m}\Omega$, zoom sur une période de modulation

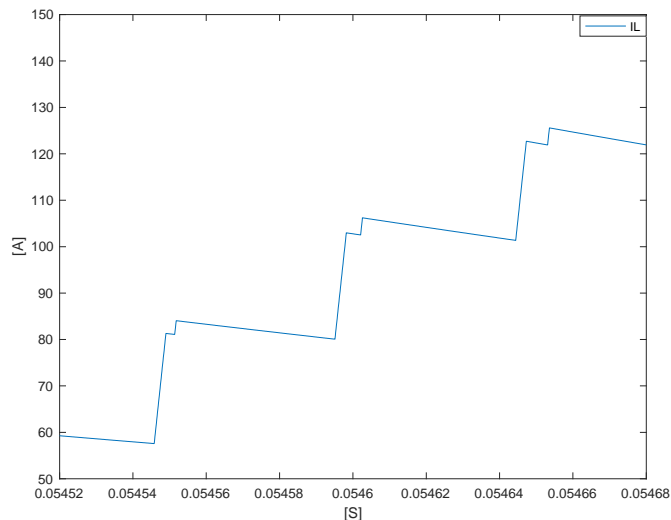


Figure 34 : Résultats de simulation, $f_d = 20\text{kHz}$, $f_{mod} = 400\text{Hz}$, $L_{opp} = 20\mu\text{H}$, $R_S = 100\text{m}\Omega$, zoom sur trois périodes de découpage

On constate bien pour $R = 10\text{m}\Omega$ un déphasage de $\pi/2$ entre le courant et les tensions issues des points milieux des deux bras. C'est la différence d'amplitude entre v_1 et v_2 qui contrôle ici le courant, la chute de tension dans la résistance interne de l'inductance pouvant être négligée. Dans le cas d'une plus forte valeur de résistance ($100\text{m}\Omega$), on observe cette fois un léger déphasage entre les deux tensions v_1 et v_2 .

On note également une décroissance plus importante du courant pendant la phase de roue libre avec une résistance de l'inductance plus élevée.

La figure 35 montre cette fois, sur une période de découpage l'allure du courant dans l'inductance. On retrouve bien les phases de conduction des transistors de courte durée qui

permettent la croissance (ou décroissance) du courant dans l'inductance. Pendant la phase de roue libre, les chutes de tension à travers la diode et le transistor et la résistance interne de l'inductance expliquent la légère décroissance du courant.

Avec :

- m_1 : signal de commande du bras 1 (Orange signal MLI du transistor du haut, bleu signal MLI du transistor du bas).
- m_2 : signal de commande du bras 2 (Orange signal MLI du transistor du haut, bleu signal MLI du transistor du bas).

Les signaux MLI bleu et orange sont complémentaires.

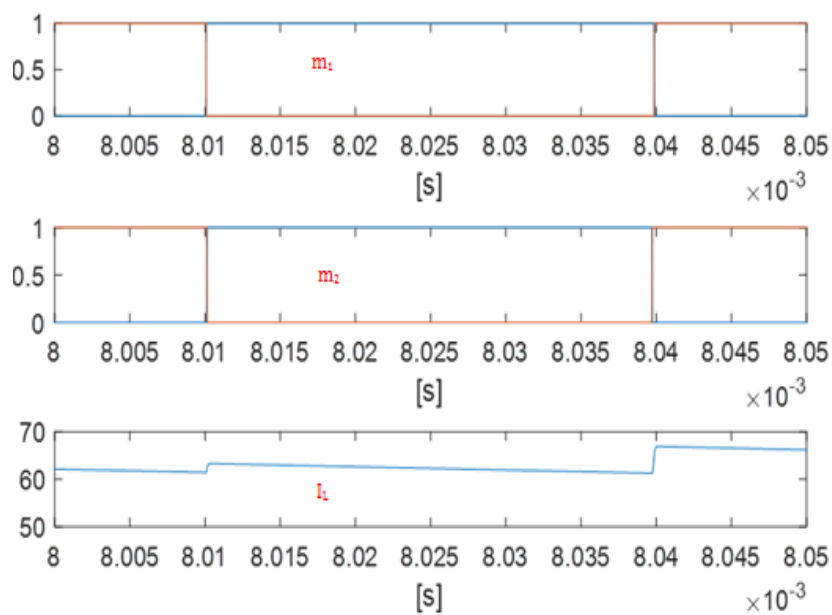


Figure 35 : Allure du courant dans l'inductance, $f_d = 20\text{kHz}$, $f_{mod} = 400\text{Hz}$, $L_{opp} = 20\mu\text{H}$, $R_S = 10\text{m}\Omega$

5.2 Validation du fonctionnement, $f_d = 300\text{kHz}$, $L_{opp} = 100\mu\text{H}$

Les mêmes résultats sont présentés, cette fois pour une fréquence de découpage de 300kHz et une inductance d'opposition de 100 μH . Les figures 36 à 38 présentent ces résultats pour une faible résistance de l'inductance d'opposition de 10 $\text{m}\Omega$.

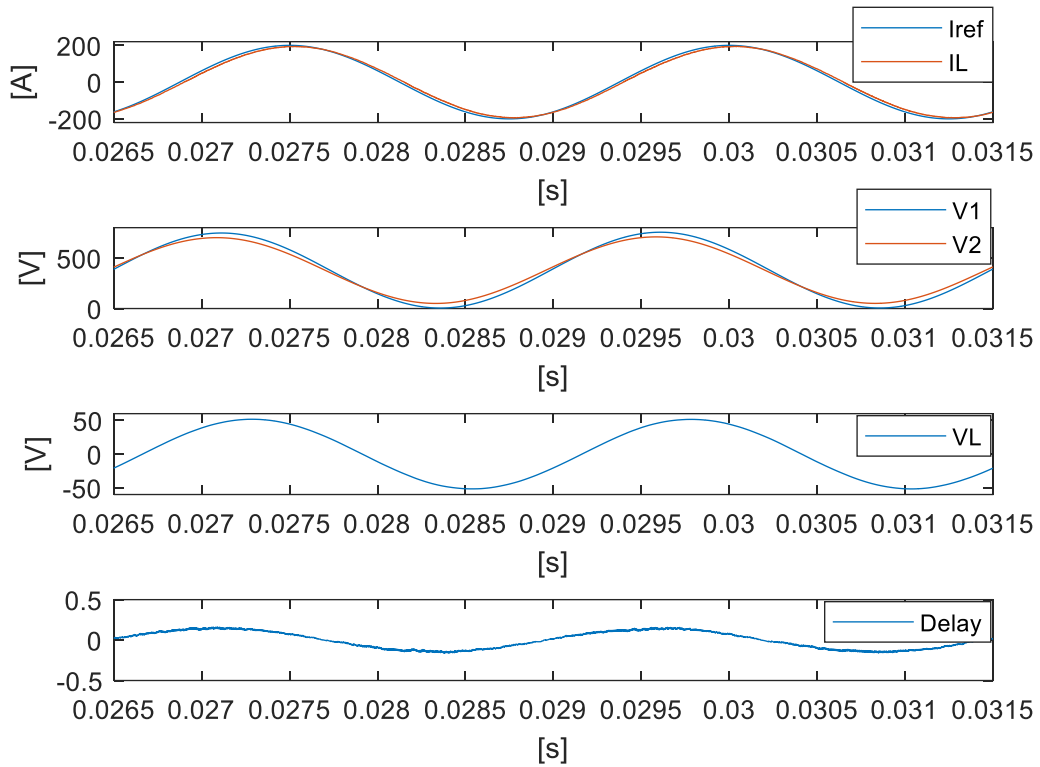


Figure 36 : Résultats de simulation, $f_d = 300\text{kHz}$; $f_{mod} = 400\text{Hz}$; $L_{opp} = 100\mu\text{H}$; $R_S = 10\text{m}\Omega$

Ce signal delay prend une allure différente de celle observée à la figure 32. Dans ce cas de figure, l'inductance est plus importante (d'un facteur 5) et la fréquence de découpage est également augmenté (d'un facteur 15). L'ondulation de courant est ainsi considérablement plus faible.

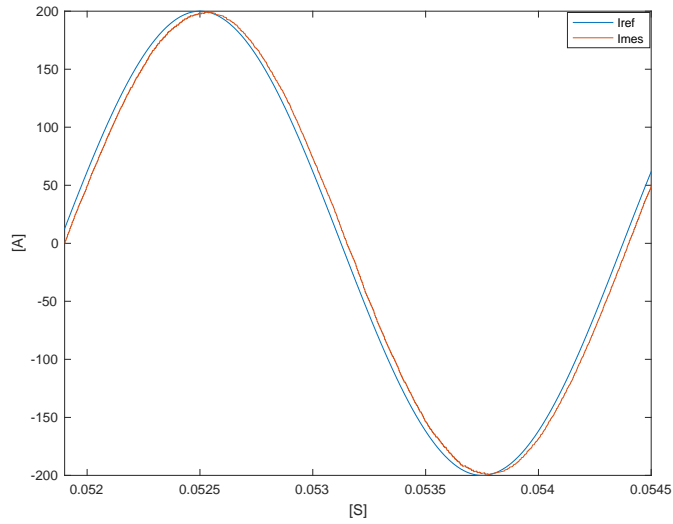


Figure 37 : Résultats de simulation, $f_d = 300\text{kHz}$, $f_{mod} = 400\text{Hz}$, $L_{opp} = 100\mu\text{H}$, $R_S = 10\text{m}\Omega$, zoom sur une période de modulation

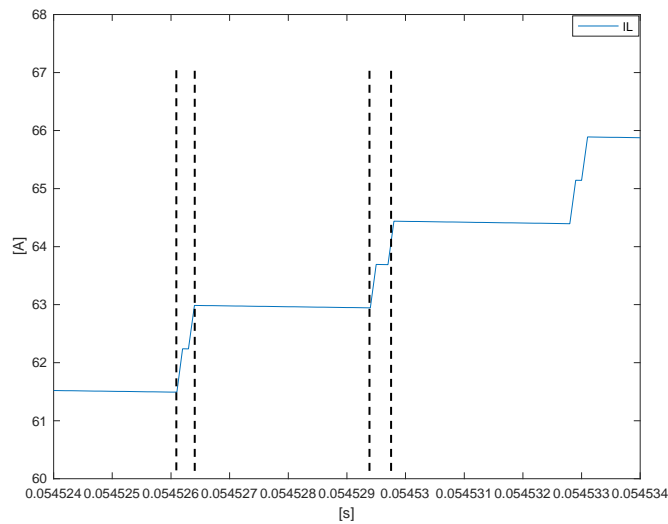


Figure 38 : Résultats de simulation, $f_d = 300\text{kHz}$, $f_{mod} = 400\text{Hz}$, $L_{opp} = 100\mu\text{H}$, $R_S = 10\text{m}\Omega$, zoom sur trois périodes de découpage

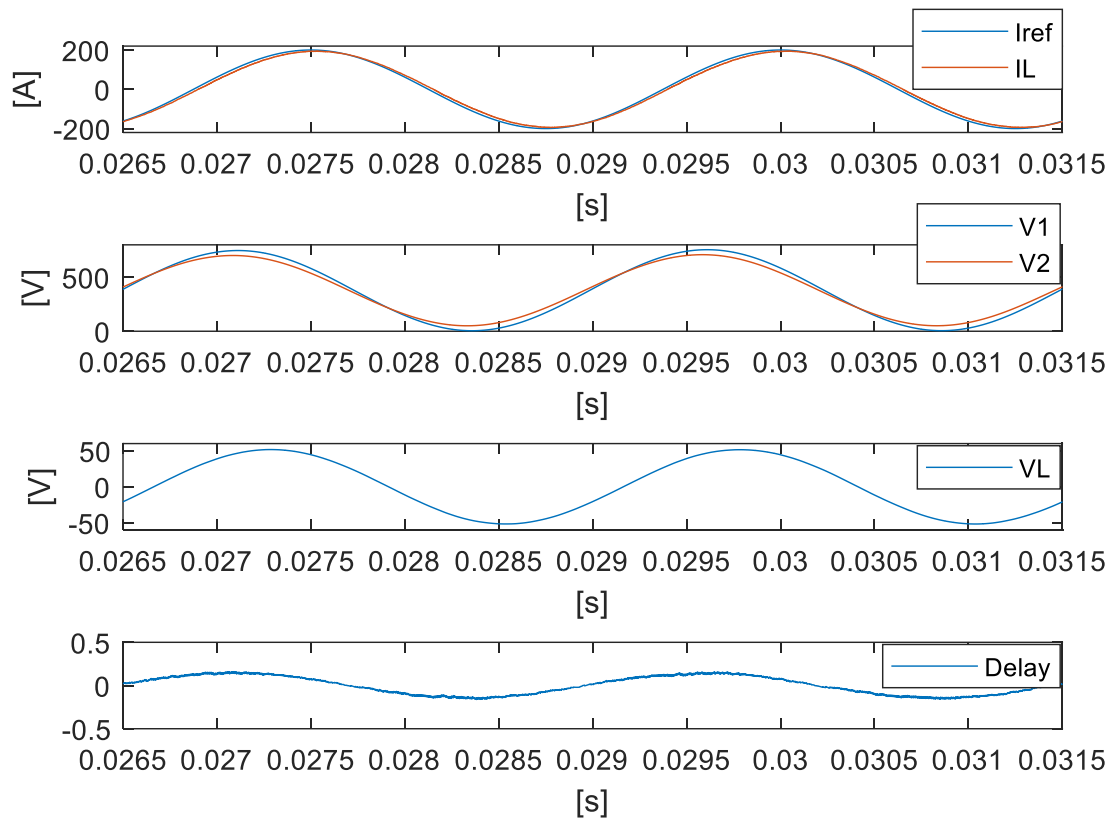


Figure 39 : Résultats de simulation, $f_d = 300\text{kHz}$, $f_{mod} = 400\text{Hz}$, $L_{opp} = 100\mu\text{H}$, $R_S = 100\text{m}\Omega$

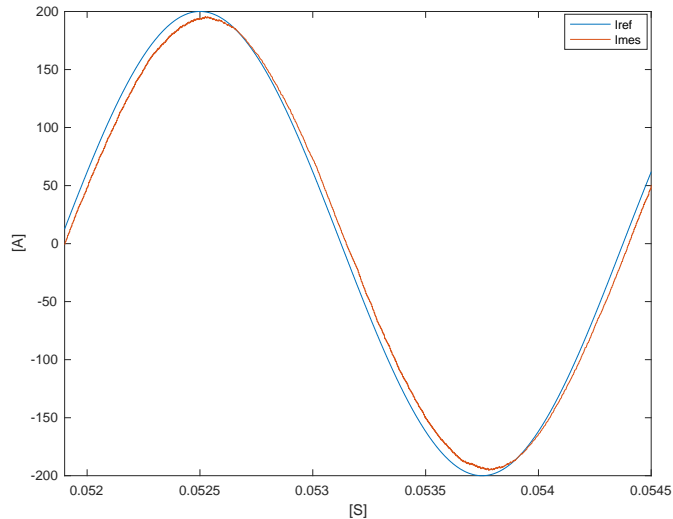


Figure 40 : Résultats de simulation, $f_d = 300\text{kHz}$, $f_{mod} = 400\text{Hz}$, $L_{opp} = 100\mu\text{H}$, $R_S = 100\text{m}\Omega$, zoom sur une période de modulation

On observe sur la figure 40, que le courant mesuré n'atteint pas parfaitement l'amplitude du courant de référence et que l'on observe également aussi un léger déphasage entre le courant mesuré et le courant de référence, ce qui est lié à une erreur de trainage.

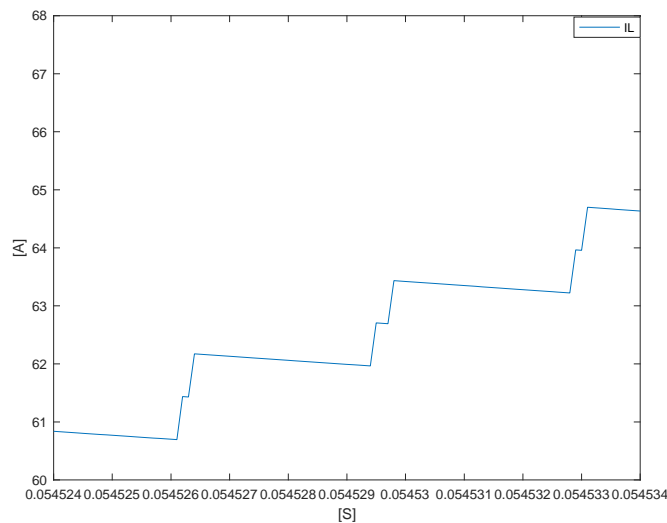


Figure 41 : Résultats de simulation, $f_d = 300\text{kHz}$, $f_{mod} = 400\text{Hz}$, $L_{opp} = 100\mu\text{H}$, $R_S = 100\text{m}\Omega$, zoom sur trois périodes de découpage

Les figures 39 à 41 présentent cette fois ces résultats pour une résistance de l'inductance d'opposition plus élevée de $100\text{ m}\Omega$. On constate là encore un bon fonctionnement simulé des deux bras d'onduleurs avec des conclusions (déphasage des bras et décroissance du courant pendant la phase de roue libre) similaires à ce qui a été développée à plus basse fréquence de découpage.

5.3 Conclusion de simulation

Cette partie de l'étude nous a permis d'une part de valider la commande ainsi que sa stratégie de mise en place au préalable sur Matlab Simulink qui nous permettra de piloter le pont d'onduleur dans de bonnes conditions de fonctionnement. D'autre part, cela nous a permis de valider le dimensionnement des éléments constituant le banc d'essais. Grâce à ces différentes simulations nous avons pu avoir un aperçu des différentes grandeurs électriques

et estimer directement les pertes par conduction et les pertes par commutations dans les transistors et les diodes, pour un point de fonctionnement donné.

Les résultats de simulation montrent que pour un même point de fonctionnement ; plus la valeur de la résistance de l'inductance d'opposition est élevée plus le courant mesuré a du mal à atteindre parfaitement l'amplitude du courant de référence.

On observe également que la résistance interne de l'inductance d'opposition qui accentue la chute de tension, se traduit par une décroissance du courant d'inductance d'opposition sur une phase de roue libre.

On conclut de ces différentes simulations que lors de notre dimensionnement de l'inductance d'opposition il faudrait prendre en compte la résistance interne (choix des matériaux) car sinon la chute de tension sera importante lors des phases de roue libre et par conséquent le courant n'atteindrait pas parfaitement la consigne de courant.

Pour avoir un courant parfaitement lisse, on a tout intérêt à travailler sur des fréquences de découpages les plus élevées possible tout en respectant le cahier des charges.

5.4 Estimation des pertes par simulation

Des simulations numériques ont été réalisées sous Matlab-Simulink afin d'estimer directement les pertes par conduction et les pertes par commutations dans les transistors et les diodes, pour un point de fonctionnement.

Les paramètres de ces simulations sont les suivants :

$$f_d = 200\text{kHz}, f_{\text{mod}} = 400\text{Hz}, L_{\text{opp}} = 100\mu\text{H}, R_s = 0.01 \Omega, E = 750\text{V}, I_{L_{\text{oppMax}}} = 200\text{A}.$$

Les données constructeur du module MOSFET et les équations d'estimation de pertes dans la diode et dans le transistor utilisées pour ces simulations numériques sont résumées ci-dessous.

Pertes par conduction dans la diode :

Le modèle équivalent du composant à l'état passant est le suivant :

$$P_{\text{COND Diode}} = V_{D0} * \langle I_D \rangle + R_{\text{Don}} * I_{\text{Deff}}^2$$

Pour une température de jonction de 150°C on a :

$$V_{D0} = 0,75 \text{ V}$$

$$R_{\text{Don}} = 9,3 \text{ m}\Omega$$

Pertes par conduction dans le MOSFET SiC :

Le modèle équivalent du composant à l'état passant est le suivant :

$$P_{\text{COND MOSFET}} = R_{\text{DSon}} * I_{\text{Deff}}^2$$

Pour une température de jonction de 150°C on a :

$$R_{\text{DSon}} = 6 \text{ m}\Omega$$

Pertes par commutation :

$$P_{\text{SWT}} = \frac{f_d}{2\pi} \int_0^{2\pi} E_{\text{tot}}(\theta) d\theta$$

Pour calculer ces pertes par commutation nous allons utiliser les relevés fournis par le constructeur (datasheet), avec une énergie totale dissipée par commutation qui varie comme une fonction quadratique du courant.

$$E_{\text{total}} = E_0 + \alpha i(\theta) + \beta i(\theta)^2$$

Ensuite, nous allons faire une approximation de ces courbes par un polynôme d'un ordre 2. Puis, nous allons extraire le maximum de point du datasheet afin de déterminer les valeurs E_0 , α et β . Nous constatons dans le datasheet une indépendance quasi-totale des pertes par commutations à la température de jonction. Nous utiliserons alors la caractéristique donnée à 25°C.

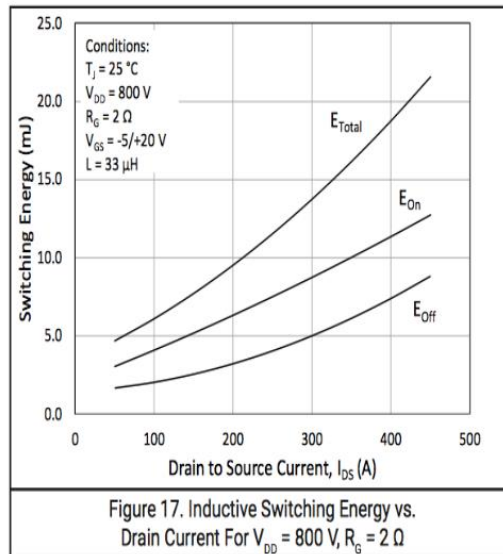


Figure 42 : Pertes par commutation issues du datasheet du module

$$P_{\text{SWT}(\text{total})} = \frac{f_d}{2\pi} \int_0^\pi (E_0 + \alpha i(\theta) + \beta i(\theta)^2) d\theta$$

$$i(\theta) = I_{L\text{Max}} \sin(\theta)$$

f_d : Fréquence de découpage

$I_{L\text{Max}}$: Courant maximum dans l'inductance d'opposition

Il vient :

$$P_{\text{SWT}(\text{total})} = \frac{f_d E_0}{2} + \frac{\alpha f_d I_{L\text{Max}}}{\pi} + \frac{\beta f_d I_{L\text{Max}}^2}{4}$$

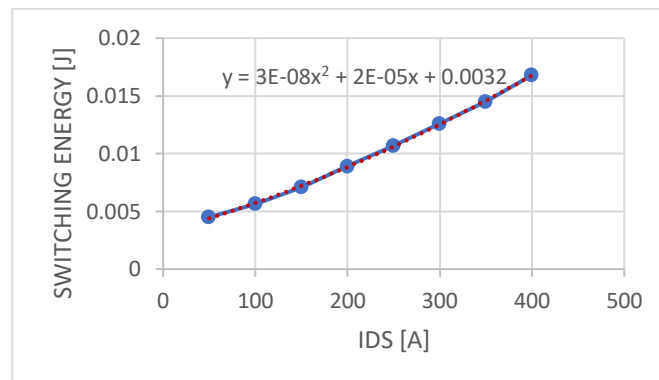


Figure 43 : Comparaison entre les données issues du datasheet (points) et l'approximation quadratique des pertes

Les pertes totales par commutation peuvent ainsi s'exprimer par la relation suivante :

$$P_{SWTotal} = \frac{f_d}{2\pi} \left\{ 33 \cdot 10^{-3} \pi + 2 * 2 \cdot 10^{-5} I_{LMax} + \frac{3 \cdot 10^{-8}}{2} I_{LMax}^2 \pi \right\}$$

Le tableau 5 décrit les pertes totales dans chacun des bras mis en opposition (résultats obtenus par simulation).

Tableau 5 : Calcul des pertes dans les composants des modules ($f_d = 200\text{kHz}$, $f_{mod} = 400\text{Hz}$, $L_{opp} = 100\mu\text{H}$, $R_s = 0.01 \Omega$, $E = 750\text{V}$, $I_{Lopp} = 200\text{A}$.)

MOSFET		T1	T2	T5	T6
Pertes total (W)		671.11	671.13	670.36	670.36
Diodes		D1	D2	D5	D6
Pertes total (W)		71.15	71.17	70.44	70.44
Pertes/Module (W)		1485		1481	

On constate d'une part une répartition égale des pertes dans chacun des deux bras, ce qui prouve le bon fonctionnement de la commande mise en œuvre et d'autre part, ces résultats montrent également que les pertes totales du module MOSFET sont légèrement au-dessous des spécifications techniques fournies par le constructeur qui sont de 1500 W maximum par module, donc on retrouve les données constructeur à 99% près. Ce point de fonctionnement maximal engendre toutefois des pertes proches de la valeur maximale indiquée par le fabricant, ce qui nécessitera un excellent refroidisseur afin de respecter la température maximale autorisée car elle doit être comprise entre -25 C° et $+25 \text{ C}^\circ$ pour une température de jonction inférieure ou égale à 175 C° voir la figure 44.

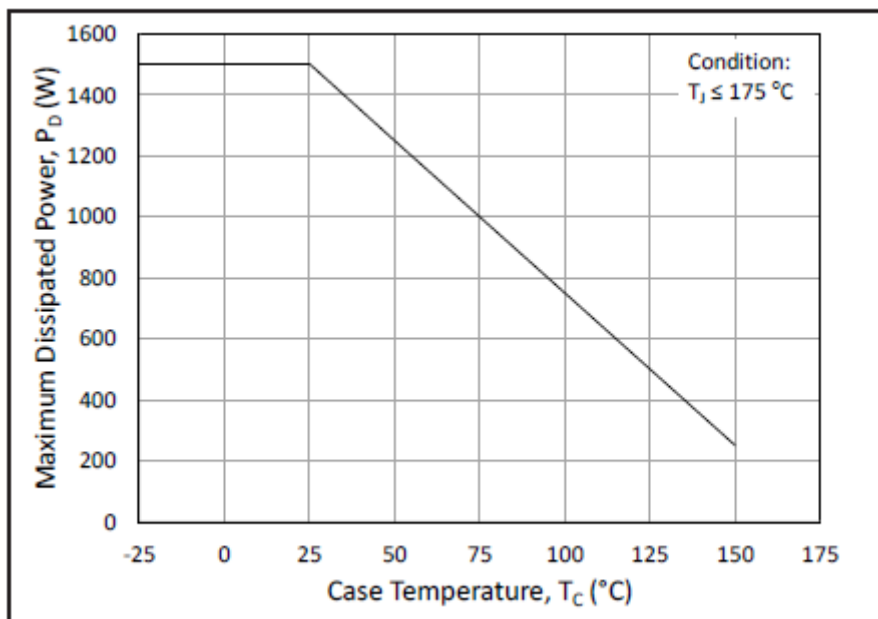


Figure 44 : Pertes maximale dissipées par le module MOSFET SIC en fonction de la température issues du datasheet du module

5.5 Validation sur des bras à échelle réduite

Après avoir validé la commande sur MATLAB SIMULINK, nous l'avons testée sur des bras pédagogiques avec une commande rapproché intégrée. Le banc de test réalisé avec ces modules pédagogiques est représenté sur la figure 45, il est constitué des éléments suivants :

- Alimentation DC 150 V

- Deux bras de pont avec condensateur de découplage intégré
- Une charge inductive de 13 mH
- Carte d'acquisition HUMUSOFT
- Un filtre basse fréquence ($C = 500 \mu\text{F}$ et $L = 10\text{mH}$)

L'implantation de la commande sur une carte Humusoft s'effectue ici avec un temps d'échantillonnage de $10\mu\text{s}$.

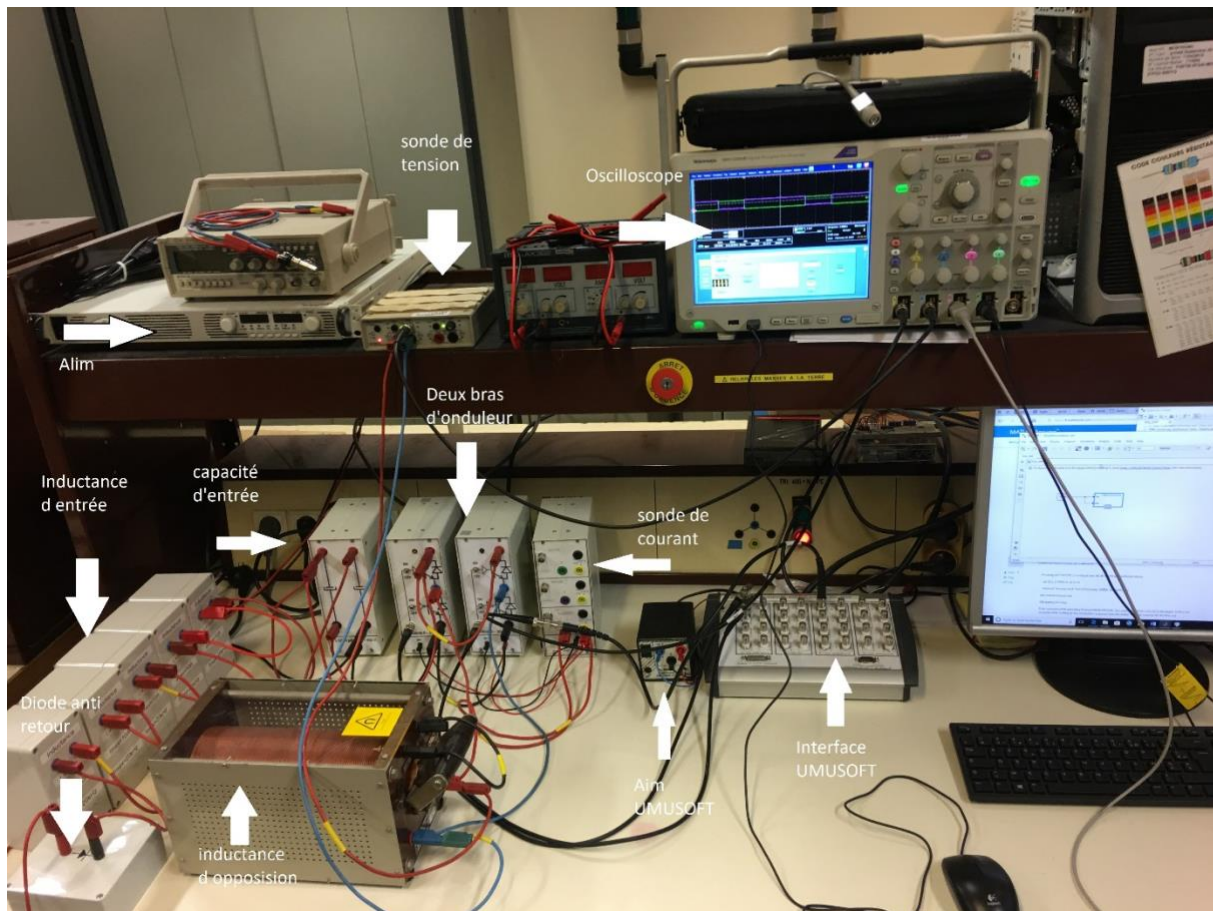


Figure 45 : Présentation du banc de test à échelle réduite avec des bras d'onduleur pédagogiques

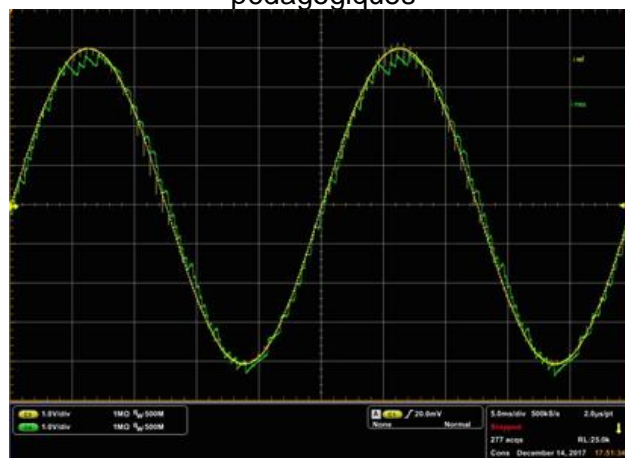


Figure 46 : Courant dans la charge, $f_d = 2\text{kHz}$, $f_{mod} = 40\text{Hz}$, $L_{opp} = 16 \text{ mH}$, 2A/div

On voit clairement sur la figure 46 qu'il y a concordance entre la consigne de courant et le courant observé dans l'inductance de charge, ce qui confirme le réglage du correcteur PI qui est détaillé en annexe. Par ailleurs, ce résultat expérimental concorde parfaitement au résultat obtenu par simulation présentée précédemment dans la partie simulation du banc de test.

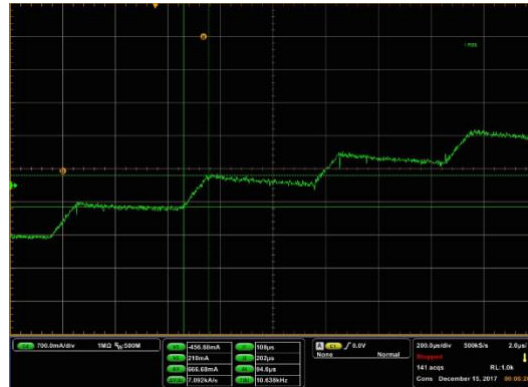


Figure 47 : Zoom sur le courant de charge, $f_d = 2\text{kHz}$, $f_{\text{mod}}=40\text{Hz}$, $L_{\text{opp}}= 16 \text{ mH}$, 200mA/div

On constate là aussi que l'allure du courant dans l'inductance de charge est similaire à celle obtenue par simulation. On retrouve les phases de conduction des transistors de courte durée qui permettent la croissance (ou décroissance) du courant dans l'inductance. Pendant la phase de roue libre, les chutes de tension à travers la diode et le transistor et la résistance interne de l'inductance expliquent la légère décroissance du courant.

On voit clairement que la boucle de régulation du courant de charge fonctionne parfaitement malgré les limitations de la carte d'acquisition HUMUSOFT

6 Réalisation et caractérisation du banc de test

Pour étudier les caractéristiques des modules MOSFET-SiC, nous avons au préalable mis en place un banc de test en s'appuyant sur une étude théorique, une série de simulations sur Matlab Simulink et en fin des essais effectués sur une maquette à échelle réduite,

Cette phase expérimentale nous permettra de reproduire les mêmes conditions de fonctionnement que la simulation de deux ponts onduleur de tension mis en opposition afin d'effectuer une série de mesure. Dans cette partie, les pertes totales seront estimées par un bilan thermique effectué sur le circuit de refroidissement par eau.

La figure 48 représente le banc d'essai final. Les modules MOSFET sont montés sur les plaques à eau, mais le circuit de refroidissement n'est toutefois pas encore installé ici.

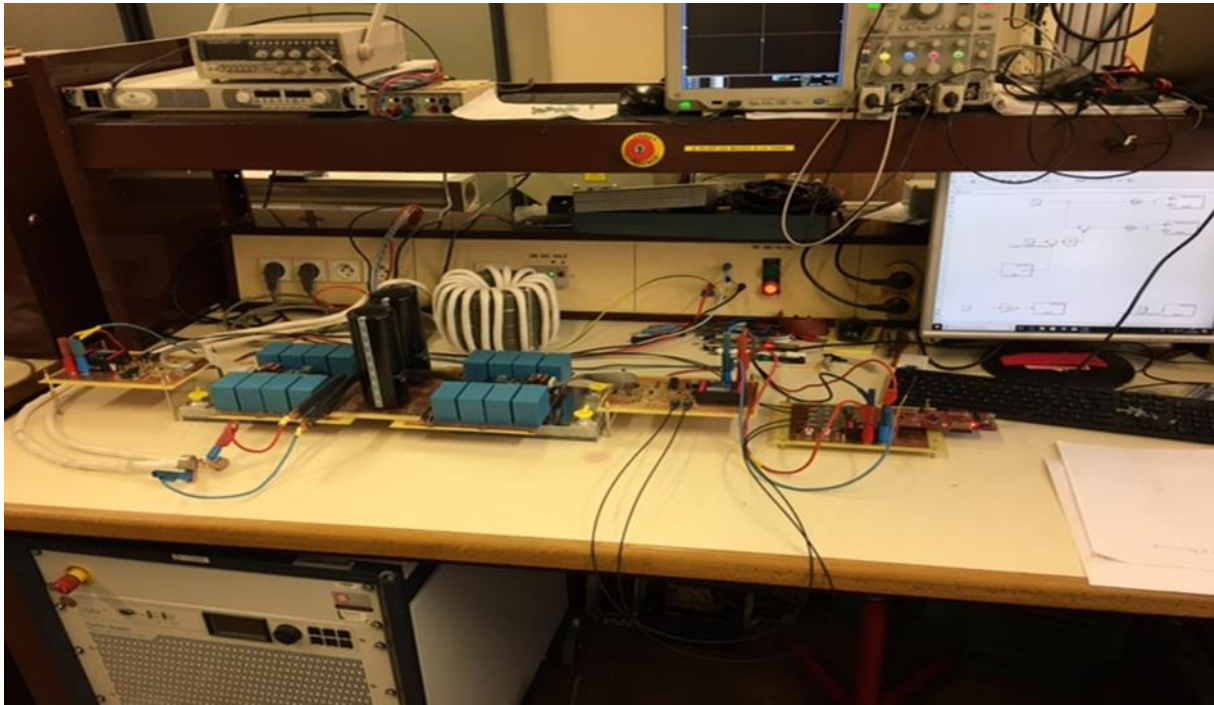


Figure 48 : Présentation du banc de test avec les modules MOSFET SiC

6.1 Constitution du banc d'essai

6.1.1 Plaque à eau

Les modules MOSFET SiC sont fixés sur des plaques à eau (Fischer électronique FLKU140G200) avec une structure interne en lamelles. Cette conception compacte avec structure d'ailette interne permet un transfert de chaleur particulièrement efficace vers le fluide et permet d'évacuer une quantité de chaleur importante avec peu d'espace.



Figure 49 : Plaque à eau FLKU140G200 et sa structure interne en lamelles

Les principales caractéristiques de ces plaques sont les suivantes :

- Elles sont utilisées avec de l'eau et un fluide anticorrosion, ou avec d'autres fluides (par exemple l'huile, les alcools, ... etc.). En effet, pour éviter la corrosion dans le refroidisseur d'eau le fluide de refroidissement doit circuler dans un circuit fermé et contenir 40 à 60% de fluides anticorrosifs pour l'aluminium, si nécessaire avec de l'antigel eau-glycol (60/40).
- La pression du liquide de refroidissement dans ces plaques peut aller jusqu'à 2 bar.
- Les plaques sont épaisses, ce qui permet une répartition optimale de la chaleur mais aussi de fixer aisément les semelles des modules. La surface de fraisage est

précisément plane du côté du montage des modules avec une profondeur maximale de perçage dans la plaque de base de 17 mm

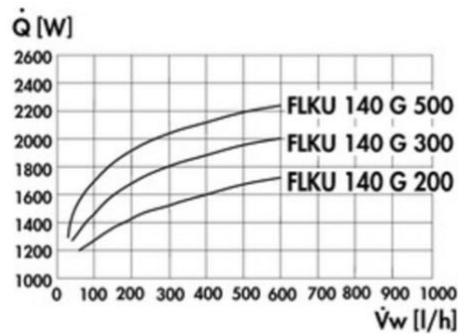


Figure 50 : Évaluation de la puissance évacuée en fonction du débit (Datasheet)

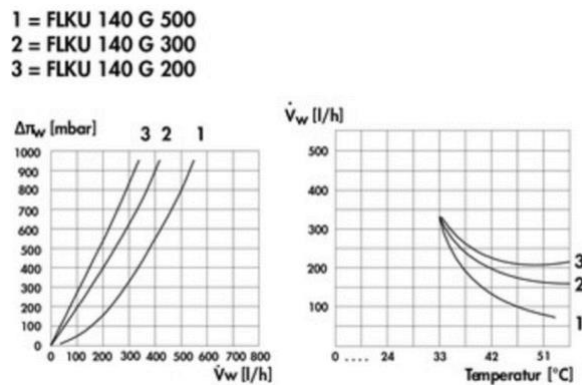


Figure 51 : évolution de la pression en fonction du débit et l'évolution du débit en fonction de la température (Datasheet)

Le système de refroidissement a un débit minimum de 12L/min (720L/h) et maximum de : 25L/min (1500L/h). Les plaques à eau sont spécifiées pour un débit max de : 5L/min (300L/h).

Afin de ne pas détériorer les plaques à eau, il faut veiller à ce que les contraintes en débit soient respectées autrement dit que le système de refroidissement ne dépasse un débit de 300L/h, sinon, au-delà de ce débit, nous aurons une pression supérieure à 1 bar ce qui pourra causer une détérioration de l'étanchéité de la plaque. Par conséquent les deux plaques à eau doivent être en parallèle pour atteindre un débit de 10L/min. Un circuit de by-pass des deux plaques a également été intégré afin de contrôler précisément le débit dans chacune des plaques

6.1.2 Système de refroidissement

Dans notre étude nous avons opté pour un système de refroidissement à eau de marque « HYDROSINK™ ».



Figure 52 : Système de refroidissement HydroSink™ Medium 10kW

HydroSink™ est un système de refroidissement liquide. Ce système dispose d'un tableau de contrôle gérant à la fois le débit de la pompe et la vitesse du ventilateur, ce qui permet de modifier les performances thermiques du système complet en fonction des exigences de l'application souhaitée. Sa résistance thermique évolue de 2.9 à 9.9 °C/kW, ce qui permet de couvrir parfaitement la majorité des applications d'électroniques de puissance pour la gamme de puissance considérée ici. Il peut extraire une puissance allant jusqu' à 9.9 kW et gérer six plaques à eau à la fois. Enfin, le ventilateur et la pompe peuvent être commandés par PWM via un port USB qui permet également d'enregistrer les données d'essai.

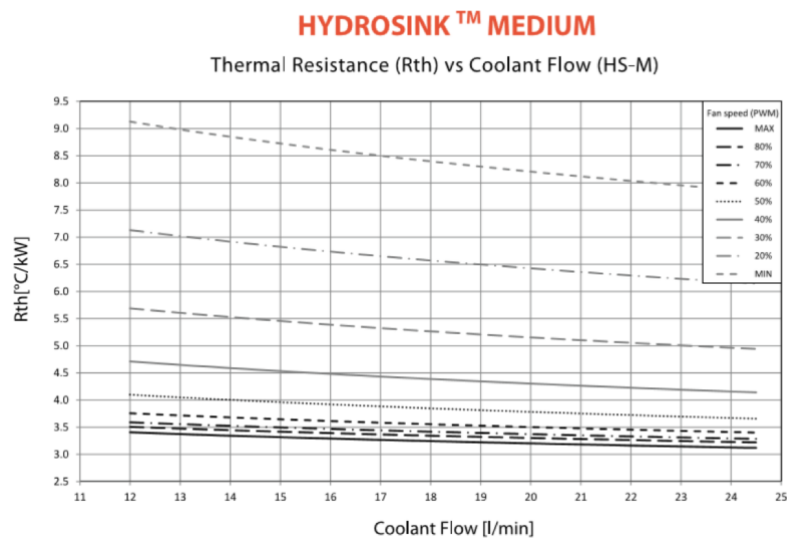


Figure 53 : Evolution de la résistance thermique eau/air en fonction du débit et la vitesse du ventilateur

6.1.3 Capteur de courant IT 405-S ULTRASTAB LEM

Comme nous l'avons indiqué dans le cahier des charges un déphasage tension/courant en sortie de bras : $\varphi = \frac{\pi}{2}$ doit être imposé. Pour que cette contrainte soit satisfaite en permanence, on a fait en sorte que le premier bras de l'onduleur de tension soit commandé en boucle ouverte mais par contre le deuxième bras doit être commandé en boucle fermée (régulation de courant).

Pour assurer cet asservissement de courant, la mesure du courant de charge doit être remontée au DSP contrôlant la commande du banc via un capteur. Nous avons retenu le capteur de courant IT 405-S ULTRASTAB de LEM qui permet de mesurer des courants DC jusqu'à 400 A, avec une isolation galvanique entre le circuit primaire (haute tension) et le circuit secondaire, une très bonne linéarité, une précision inférieure à 0.005% et une bande passante haute de 200kHz à +/- 1dB.

Ce capteur de courant fonctionne en boucle fermée (compensée) utilisant un détecteur de flux nul. La sortie de ce capteur est un connecteur mâle D-Sub 9 broches. Elle est isolée optiquement (photocoupleur) et par conséquent la transmission du signal courant se fait avec isolation galvanique. On a également ajouté à ce capteur de courant un dispositif électronique (émetteur) afin d'envoyer l'information courant vers la carte DSP par une fibre optique.



Figure 54 : Photographie du capteur de courant IT 405-S ULTRASTAB LEM

6.1.4 Alimentation DC TOPCON TCP 20.1000 (20kW 1000V)

L'alimentation de forte puissance du convertisseur doit être variable afin de contrôler la tension maximale aux bornes des composants. Cette alimentation nous permettra de fournir une puissance correspondant à l'ensemble des pertes du banc de test (pertes dans les modules SiC, pertes dans les éléments passifs ...). Pour cette étude, nous avons retenu l'alimentation TOPCON TCP 20.1000 (20kW 1000V) légèrement surdimensionnée en puissance.



Figure 55 : Photographie de l'alimentation TOPCON TCP 20.1000 (20kW 1000V)

6.1.5 Driver et DSP de contrôle/commande

Wolfspeed / Cree a conçu pour ses modules en carbure de silicium CAS325M12HM2 un driver CGD15HB62LP dédié et pouvant commuter relativement à haute fréquence (115 KHz) d'après la fiche technique du constructeur. Chacun des deux canaux de commande de grille est protégé contre les surintensités et les inversions de polarité. Ces drivers sont capables de fonctionner à des températures ambiantes allant jusqu'à 95 °C.

D'autre part, ces drivers se montent directement sur les modules de puissance via une connectique adaptée limitant les inductances parasites de grille



Figure 56 : driver CGD15HB62LP

La commande analogique que nous avons étudiée avec les simulations MATLAB, va être mise en place de façon numérique sur un DSP F28377S C2000TM (Digital Signal Processing). Ce DSP permet la gestion de l'application en temps réel à partir d'une interface graphique créée avec le logiciel code composer studio (Texas instrument) qui permet de visualiser des grandeurs internes et de régler les paramètres de contrôle. Nous avons choisi d'implanter cette commande numérique en schéma blocs pour permettre de faire fonctionner le montage en onduleur de tension avec une régulation du courant dans l'inductance d'opposition, avec la possibilité de modifier certains paramètres en temps réel.

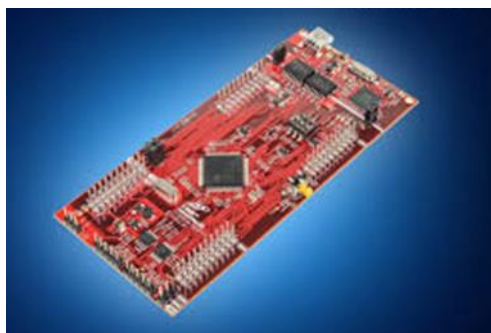


Figure 57 : Photographie de la carte DSP

Les figures 58 à 61 présentent quelques signaux de sortie de la carte montrant son bon fonctionnement.

Avec : com_1 et com_2 des signaux MLI du même bras.

- com_1 : signal MLI du transistor du haut.
- com_2 : signal MLI du transistor du bas.
- T_m : Dead time.

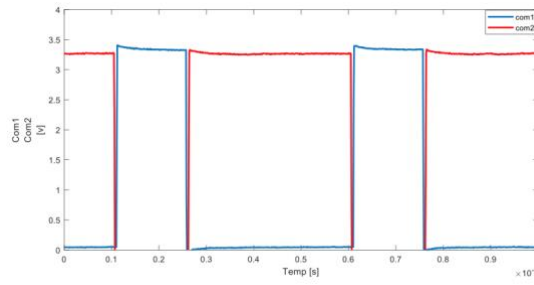


Figure 58 : Visualisation des signaux com_1 et com_2 pour $f_d = 20kHz$, $f_{mod} = 100Hz$, $T_m = 240ns$

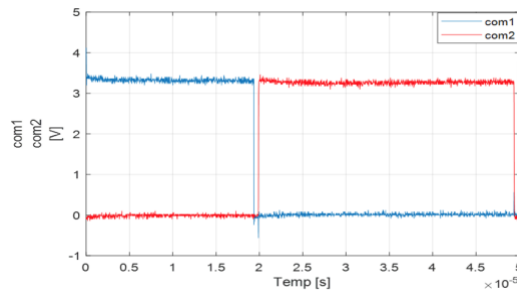


Figure 59 : Zoom sur les signaux com_1 et com_2 pour $f_d = 20kHz$, $f_{mod} = 100Hz$, $T_m = 240ns$

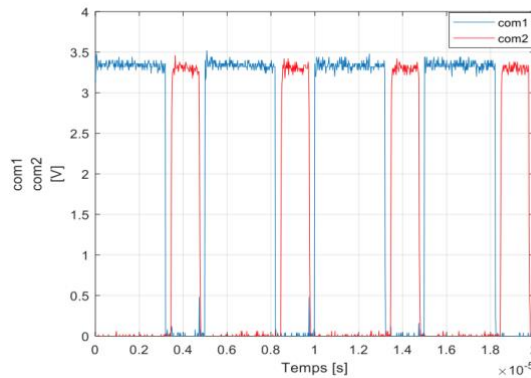


Figure 60 : Visualisation des signaux com_1 et com_2 pour $f_d = 200kHz$, $f_{mod} = 100Hz$, $T_m = 190ns$

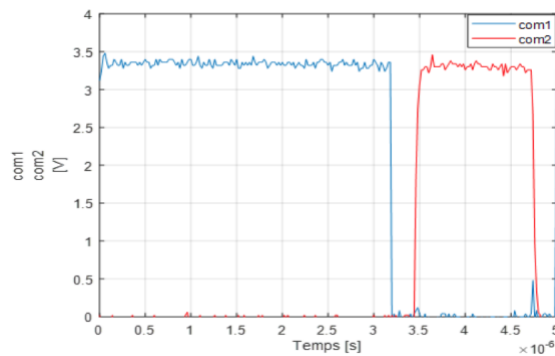


Figure 61 : Zoom sur les signaux com_1 et com_2 pour $f_d = 200kHz$, $f_{mod} = 100Hz$, $T_m = 190ns$

Les temps morts sont gérés par les bloc ePWM du package Texas instruments C2000 processors, ce temps varie sur une échelle de 0 et 1023. Pour déterminer la valeur de ce temps mort en seconde il suffit d'appliquer une règle de trois tel que :

$$t_m = \frac{x * T_d}{2 * 1023}$$

- t_m : temps mort en seconde [s].
- x : variable € [0 1023].
- T_d : fréquence de découpage.

A partir des rapports cycliques numérisés provenant des bloc hardware et des différents signaux créés en interne, des bloc PWM de la Library Texas instrument (porteuse, gestion des temps morts), on obtient les signaux de commande des différents interrupteurs en 0 - 3.3V.

Par conséquent, nous utiliserons deux cartes d'interfaces entre la carte DSP et les cartes de commande rapprochée (driver) qui sont au plus proche des modules de puissance MOSFET SiC. Ces cartes d'interface vont permettre une isolation supplémentaire par fibre optique et adapter les signaux à 0 – 5V pour la commande des driver.

La première interface permet de conditionner les signaux qui proviennent du DSP et de les transformer en signaux TTL 0 - 5 V pour être ensuite transmis par fibre optique. Cette interface permet aussi de capter l'image du courant de charge via le capteur de courant (signal également transmis en fibre optique) afin d'assurer la régulation de courant de charge.

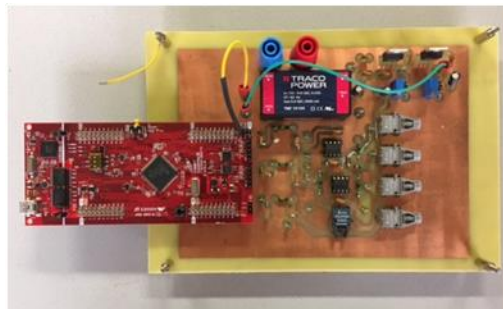


Figure 62 : Présentation du DSP et de la carte d'interface qui conditionne les signaux

La deuxième carte d'interface permet de collecter les signaux issus des fibres optique puis de les adapter aux étages d'entrée des driver (signaux différentiels).



Figure 63 : carte interface collecteur de signaux optique

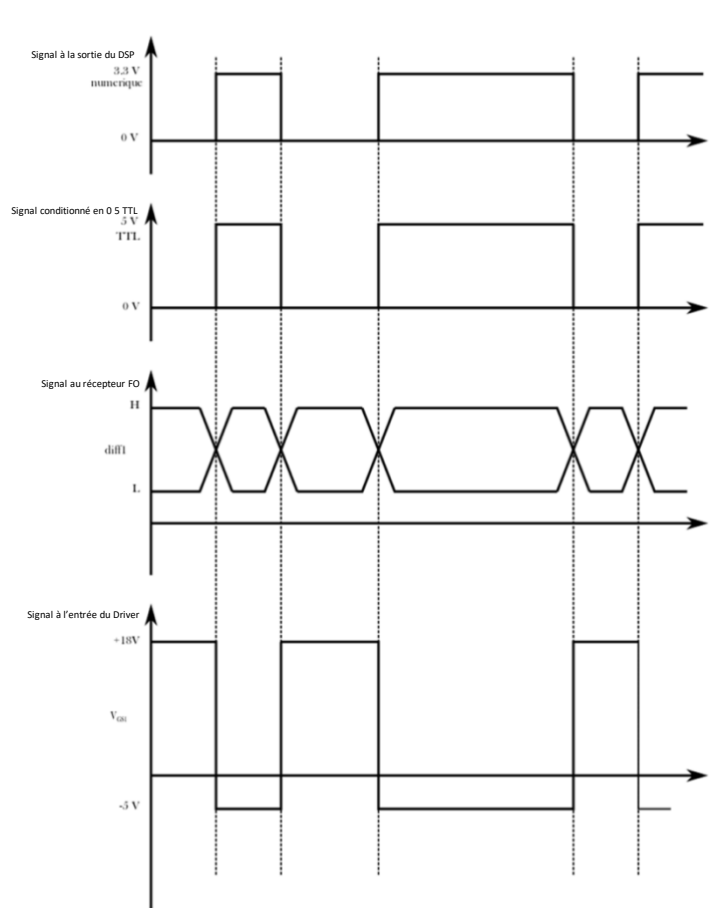


Figure 64 : Evolution du signal de commande à travers les deux cartes d'interface (simulation)

6.1.6 Carte PCB principale

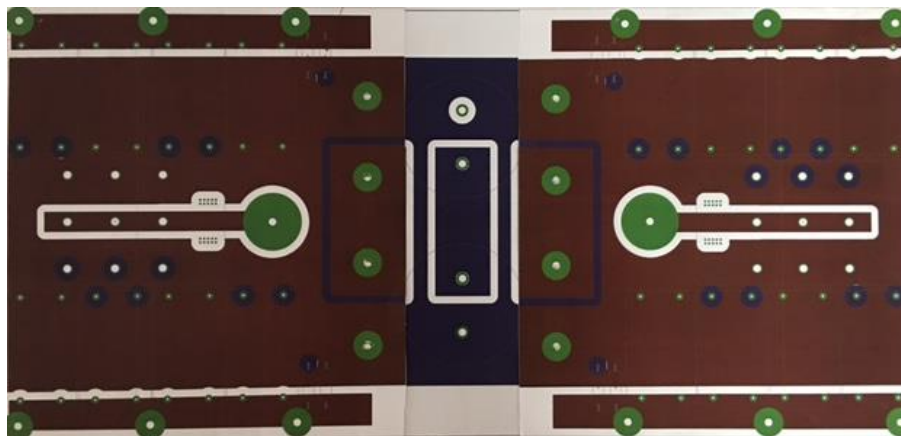


Figure 65 : carte PCB principale

Cette carte PCB a été réalisée en fonction des composants utilisés ainsi que leur taille. L'étude de dimensionnement a montré qu'une capacité film de 100 μF était nécessaire pour chaque bras afin de compenser les appels de courant lors de l'ouverture et la fermeture des bras. Nous avons retenu la capacité film TDK B32778P6506K000 ($C = 50\mu\text{F}$, $\text{ESR} = 2.9\text{m}\Omega$ et $\text{ESL} = 16\text{nH}$) avec une tension de 630V. Par conséquent il nous faut 16 capacités

film qui vont être mises en série deux par deux, pour satisfaire la contrainte en tension de ces composants. Ces dernières seront ensuite réparties en deux au plus proche de chacun des deux bras.

Après le dimensionnement de la capacité chimique à l'entrée du pont onduleur nous avons retenu une valeur supérieure à $300\ \mu\text{F}$. Nous avons ici utilisé deux capacités chimiques de ($C = 2200\ \mu\text{F}$, $\text{ESR} = 150\ \text{m}\Omega$ et $\text{ESL} = 2.3\ \text{mH}$) en série. Nous avons ajouté à chacun des deux condensateurs chimiques une résistance de puissance bobinée de valeur $68\ \text{k}\Omega$ qui servira à équilibrer la tension aux bornes des condensateurs reliés en série et à assurer la décharge des condensateurs après extinction de l'alimentation de puissance.

6.2 Caractérisation des plaques de refroidissement à eau

Afin de caractériser les plaques de refroidissement nous avons usiné une plaque en cuivre qui présente la même géométrie de contact que les modules MOSFET SiC, sur laquelle nous avons fixé deux résistances (SFERNICE RPS500DH) de valeur de $500\ \Omega$ chacune voir figure 66.

Pour trois points de puissance ($400\ \text{W}$, $500\ \text{W}$ et $600\ \text{W}$) nous allons relever la caractéristique de la variation de température entre l'entrée et la sortie de la plaque (θT) en fonction du débit. Nous devons pour cela veiller à ce que le point de puissance soit constant car en effet lorsque on dépasse une certaine température la résistance varie, et par conséquent nous devons ajuster ce point de puissance en permanence.

La température d'eau à l'entrée et à la sortie est mesurée par des thermocouples de type K insérés dans l'eau de refroidissement. Le débit est mesuré par un débitmètre à turbine qui comporte un rotor à pales positionné le long de l'axe central du débit.

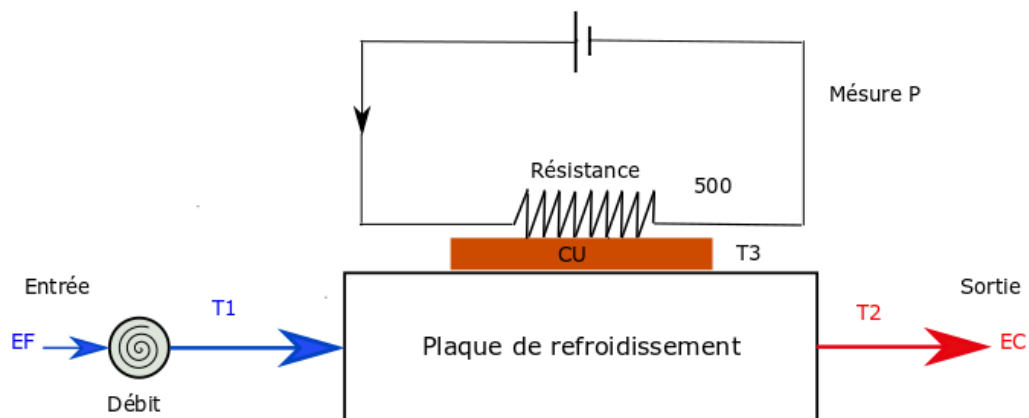


Figure 66 : Schéma de principe de caractérisation de plaque de refroidissement



Figure 67 : Photographie d'une résistance (SFERNICE RPS500DH)



Figure 68 : Photographie du dispositif expérimental de caractérisation des plaques à eau (résistances montées sur plaque de cuivre assemblée sur la plaque à eau)

6.2.1 Analyse des différentes incertitudes des appareils de mesure

Les pertes seront estimées par mesure du débit, de l'élévation de la température et la connaissance de la masse volumique et de la chaleur massique de l'eau.

$$P \text{ calculée} = C_p \times \rho \times Q_v \times \theta T$$

Pour la mesure de débit, nous avons utilisé un débitmètre à turbine, et son principe de fonctionnement est relativement simple. Quand le liquide s'écoule dans le débitmètre, il entre en contact avec les pales de la turbine qui tournent autour de l'axe central du corps de la turbine. La vitesse angulaire du rotor de la turbine est directement proportionnelle à la vitesse du liquide traversant la turbine. La sortie résultante est mesurée par un détecteur électrique monté sur le corps du débitmètre. Ce débitmètre nous offre une précision correcte, mais la mesure dépend de la température de l'eau, et des erreurs supplémentaires peuvent être engendrées à faible débit. C'est la raison pour laquelle nous avons eu recours à un débitmètre à ultrasons qui présente une incertitude également de 3% mais sans erreur supplémentaire et son principe de fonctionnement est l'utilisation des ultrasons pour analyser la fréquence de l'ultrason qui est réfléchi par une particule du fluide. La variation de fréquence est une image de la vitesse de la particule, et donc du fluide bien entendu avec la connaissance de la section

Pour un point de puissance de 600 W par exemple et un débit de 5 m³/s on peut avoir la connaissance de la variation de température θT entre l'entrée et la sortie de la plaque de refroidissement. En remplaçant ces éléments dans l'équation précédente on obtient un θT de 1.72 C°. Cette variation de température entre l'entrée et la sortie de la plaque est faible et donc très sensible aux incertitudes de mesure.

C'est la raison pour laquelle il faudra trouver un compromis entre l'écart de température et le débit du liquide de refroidissement pour que nous puissions faire une mesure avec un minimum d'erreur. Ce compromis sera fait après avoir pris connaissance des incertitudes de nos appareils de mesure afin de déterminer la valeur minimale de débit pouvant être appliquée sans que l'erreur sur la mesure de débit soit trop importante.

L'évolution de l'écart de température θT en fonction du débit du liquide de refroidissement, avec $C_p = 4180\text{J}/(\text{kg} \cdot \text{K})$, $\rho = 1000\text{kg}/\text{m}^3$ et $P = 600\text{W}$ est indiquée ci-dessous :

Tableau 6 : Evolution de l'écart de température θT en fonction du débit du liquide de refroidissement ($P = 600 W$)

Qv[L/min]	1.38	2.37	3.27	3.9	4.52	5.17	5.66
$\theta T[C^\circ]$	6.29	3.7	2.65	2.17	1.88	1.65	1.5

Les débitmètres présentent une incertitude de **3%** (valeur indiquée par le constructeur). Les températures ont été relevées par des thermocouples de type (K) insérés dans le circuit de refroidissement (un à l'entrée de la plaque à eau, l'autre à la sortie) via un conditionneur de marque pico Technology qui présente une incertitude de **$\pm 0.2\%$** d'après la fiche technique. La précision des thermocouples est de **$\pm 0.75\%$** .

L'incertitude sur la puissance de consigne qui est mesurée par le power Analyzer se calcule de la façon suivante :

$$\text{erreur de puissance} = \frac{2}{\sqrt{3}} \sqrt{E_i^2 + E_u^2 + E_a^2} = 0.244 \%$$

E_i : erreur de courant 0.15 %

E_u : erreur de tension 0.15 %

E_a ; erreur angulaire 0 %

L'incertitude propagée sur la mesure de puissance se traduit comme suit :

Nous avons :

$$P \text{ calculée} = C_p \times \rho \times Q_v \times \theta T$$

Hors, dans le cas où : $A = B \cdot C$

$$\frac{\Delta A}{A} = \frac{\Delta B}{B} + \frac{\Delta C}{C} \rightarrow \Delta A = B \Delta C + C \Delta B$$

Et on a :

$$\theta T = T_2 - T_1$$

Dans le cas où : $A = B - C$

$$\Delta A = \Delta B + \Delta C$$

Avec Δ l'incertitude sur les mesures, on obtient :

$$\frac{\Delta P}{P} = \frac{\Delta T_2 + \Delta T_1}{T_2 - T_1} + \frac{\Delta Q_v}{Q_v} \Rightarrow \Delta P = \left[\frac{\Delta T_2 + \Delta T_1}{T_2 - T_1} + \frac{\Delta Q_v}{Q_v} \right] \times P$$

$$\Delta P = \left[\frac{\Delta T_2 + \Delta T_1}{T_2 - T_1} + \frac{\Delta Q_v}{Q_v} \right] \times P$$

Pour affiner la mesure des pertes dans chacun des bras de MOSFET SiC, nous pouvons avoir recourt à des capteurs de température de type platine (PT 100) car ils ont une plus faible incertitude de mesure que celle des thermocouples (on utilisera le conditionneur PICO technology PT104 qui est également compatible avec des sonde platine PT100).

6.2.2 Caractérisation expérimentale des plaques

Dans notre cas, il a fallu se mettre sur un point de puissance maximale, c'est-à-dire 1000W (deux corps de chauffe de 500W chacun) et varier progressivement le débit d'eau à l'entrée de chaque plaque, et une fois la boucle de refroidissement a atteint son régime établi, on peut estimer par la méthode calorimétrique les pertes dissipées dans l'eau.

En répétant plusieurs fois la manipe pour différents points de débit, on obtient enfin la caractérisation des pertes dissipées en fonction du débit.

Cette partie de caractérisation des pertes dissipées dans le liquide en fonction du débit n'a pas été effectuée avec succès pour les raisons suivantes :

- Les débitmètres sont inexploitable à un débit inférieur 1L/min (fluctuation importante)
- Les corps de chauffe sont plafonnés à 1000W

Donc on ne pouvait pas caractériser la dissipation de pertes sur une plage de [0, 1000W] en fonction du débit, car la première valeur stable qu'on a pu relever avec les débitmètres de notre banc de teste est de 1,36 L/min, et d'après les données constructeur, des plaques à cette valeur de débit dissipent des pertes de 1300W, voir la figure 50

Par ailleurs des mesures de puissances calorifiques ont été effectuées pour différentes puissances dissipées dans la résistance (400, 500 et 600W).

- $P_{calculée} = C_p \times \rho \times Q_v \times \theta T$
- T_1 : température à l'entrée de la plaque de refroidissement.
- T_2 : température à la sortie de la plaque de refroidissement.
- T_3 : estimation de la température de la semelle.
- θT : écart de température entre l'entrée et la sortie de la plaque de refroidissement.
- Incertitude $P_{calculée}$: incertitude propagée sur la mesure de puissance.
- Incertitude $P_{consigne}$: incertitude du wattmètre (Power Analyzer).
- $P_{Wattmètre}$: lecture directe de puissance de consigne sur le Power Analyzer.
- Courant Analyzer : lecture directe de courant sur le wattmètre (Power Analyzer).
- Tension Analyzer : lecture directe de tension sur le wattmètre (Power Analyzer).
- Courant mesuré : mesure de courant après avoir mis un shunt.
- Tension mesurée : mesure de tension aux bornes des résistances avec un voltmètre de haute précision.

Les erreurs de mesure ont été calculées à partir des formulations précédentes. La puissance dissipée dans la résistance a été mesurée à l'aide d'un analyseur de puissance et par une mesure directe (mesure de courant au shunt et de tension au voltmètre)

Toutes ces mesures ont été faites avec un débitmètre qui présente une incertitude de 3%, des thermocouples avec une incertitude de 0.75% et un conditionneur de marque Pico Technology avec une incertitude de 0.2%.

Tableau 7 : caractérisation des plaques pour $P = 600 W$

T_1 (C°)	29.44	29.52	29.48	29.38	29.23	29.23	28.76
T_2 (C°)	30.94	31.17	31.36	31.56	31.87	32.95	35.00
T_3 (C°)	56.60	56.90	57.19	57.45	57.83	58.93	61.07
ΔT (C°)	1.5	1.65	1.88	2.17	2.65	3.7	6.29
Q_v1 (L /min)	5.66	5.17	4.52	3.9	3.27	2.37	1.38
$P_{calculée}$ (W)	592.17	595	592.8	590.29	604.5	611.63	605.44
Incertitude $P_{calculée}$ (W)	±6.88	±6.28	±5.53	±4.8	±3.91	±2.87	±1.73
$P_{Theorique}$ (W)	599,05	601,28	598,33	595,09	600,59	608,83	603,71
$P_{Wattmètre}$ (W)	599.86	600.43	599 .8	599.76	599.6	599.5	598.37
Incertitude $P_{consigne}$ (W)	±1.46	±1.46	±1.46	±1.46	±1.46	±1.46	1.46
courant Analyzer (A)	6.01	6.011	6.008	6.008	6.006	6.007	6.0048
Tension Analyzer (V)	99.83	99.87	99.83	99.82	99.80	99.80	99.82
courant mesurer (A)	6.028	6.03	6.028	6.027	6.025	6.024	6.025
Tension mesurer(V)	100	100.07	99.98	99.99	99.95	99.95	99.95
V .I (W)	602.8	603.42	602.67	602.63	602.19	602.09	602.19

Tableau 8 : caractérisation des plaques pour $P = 500 W$

T_1 (C°)	28.43	28.36	28.31	28.13	28.12	27.88	27.51
T_2 (C°)	29.67	29.89	29.99	30.28	30.89	31.16	32.76
T_3 (C°)	51.30	51.46	51.57	51.96	52.64	52.91	54.62
ΔT (C°)	1.24	1.54	1.68	2.14	2.75	3.29	5.27
Q_v1 (L /min)	5.67	4.63	4.26	3.371	2.64	2.19	1.38
$P_{calculée}$ (W)	491.16	497.43	499.16	503.29	506.36	502.76	507.26
Incertitude $P_{calculée}$ (W)	±6.67	±5.39	±4.94	±3.88	±3.05	±2.55	±1.62
$P_{Wattmètre}$ (W)	501	501	500.86	500.97	501.34	500.91	500.89
Incertitude $P_{consigne}$ (W)	±1.22	±1.22	±1.22	±1.22	±1.22	±1.22	±1.22
courant Analyzer (A)	5.49	5.49	5.49	5.49	5.49	5.49	5.49
Tension Analyzer (V)	91.13	91.12	91.15	91.14	91.21	91.17	91.12
courant mesuré (A)	5.509	5.51	5.512	5.513	5.514	5.521	5.507
Tension mesurée(V)	91.25	91.29	91.29	91.31	91.34	91.46	91.24
V .I (W)	502.69	503	503.19	503.39	503.64	504.95	502.45

Tableau 9 : caractérisation des plaques pour $P = 400 \text{ W}$

$T_1 \text{ (C}^\circ\text{)}$	26.91	27.03	27.17	27.22	27.15	26.38
$T_2 \text{ (C}^\circ\text{)}$	27.89	28.28	28.84	29.53	30.18	30.59
$T_3 \text{ (C}^\circ\text{)}$	44.75	45.21	46.07	46.74	47.51	48.43
$\Delta T \text{ (C}^\circ\text{)}$	0.98	1.27	1.47	2.33	3	4.2
$Q_v1 \text{ (L /min)}$	5.69	4.42	3.785	2.41	1.91	1.41
$P_{\text{calculée}} \text{ (W)}$	389.33	391.88	388.17	389.41	400	415.28
Incertitude $P_{\text{calculée}} \text{ (W)}$	± 6.37	± 4.96	± 4.34	± 2.77	± 2.17	± 1.54
$P_{\text{Wattmètre}} \text{ (W)}$	400.38	400.30	400.50	400.43	400.49	400.23
Incertitude $P_{\text{consigne}} \text{ (W)}$	± 0.97	± 0.97	± 0.97	± 0.97	± 0.97	± 0.97
courant Analyzer (A)	4.915	4.915	4.915	4.915	4.915	4.915
Tension Analyzer (V)	81.45	81.44	81.41	81.46	81.47	81.44
courant mesuré (A)	4.931	4.931	4.931	4.930	4.930	4.928
Tension mesurée (V)	81.56	81.55	81.54	81.57	81.58	81.54
V . I (W)	402.17	402.12	402.07	402.22	402.27	401.82

La mesure des pertes revient alors à :

$$P_{\text{mesurée}} = P_{\text{calculée}} \pm \Delta P$$

La totalité de la puissance diffusée par les deux résistances sous forme de chaleur s'est propagée par conduction grâce au contact direct entre la semelle sur lesquelles sont fixés les résistances et la plaque de refroidissement à eau.

Comme nous l'observons dans les tableaux 7,8 et 9 précédents sur le calcul d'incertitude, plus la température est faible et plus l'incertitude propagée sur la mesure de puissance est importante. Par conséquent, nous avons tout intérêt à travailler avec des écarts de température (entre l'entrée et sortie de la plaque) les plus élevés possible afin de réduire au maximum l'erreur sur la mesure des pertes.

La figure 69 montre une décroissance de la différence de température non linéaire en fonction du débit (fonction hyperbolique) paramétrée par la puissance dissipée.

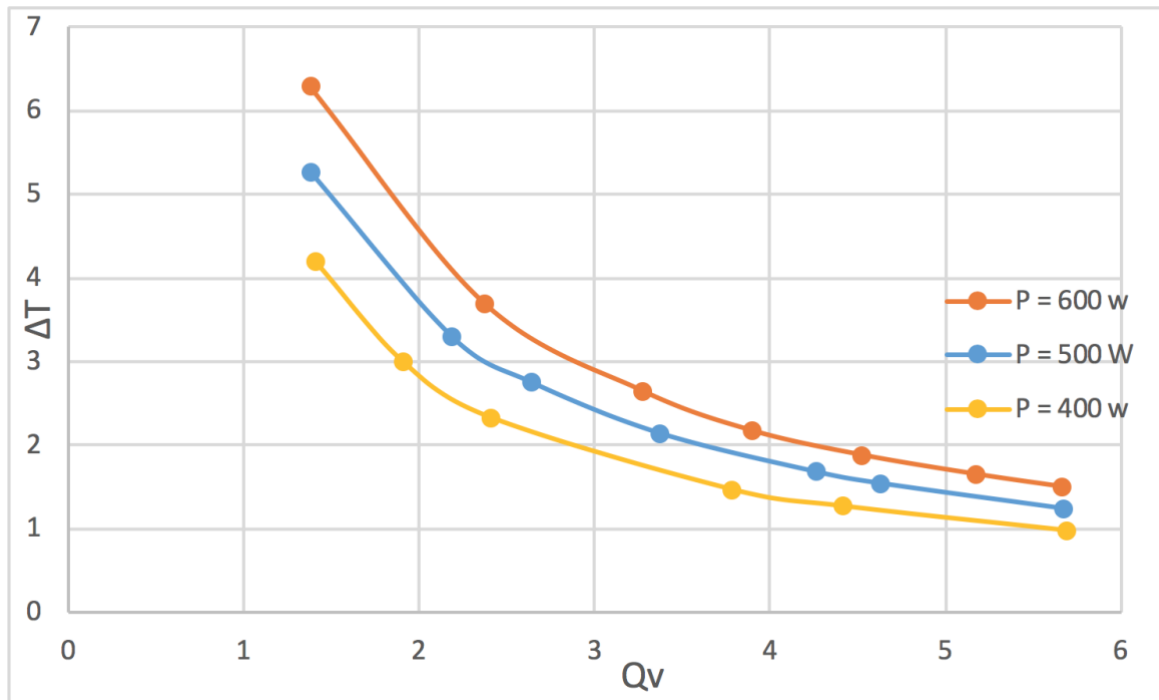


Figure 69 : Ecart de température entre entrée et sortie de la plaque θT ($^{\circ}C$) en fonction du débit Q_v (m^3/s)

La caractéristique de la variation de température entre l'entrée et la sortie de la plaque (θT) en fonction du débit pour les trois points de puissance (400W ,500, et 600 W) présentent une corrélation parfaite avec un offset proportionnel à la puissance.

On constate clairement sur la figure 69 que la caractéristique θT en fonction de Q_v sur les plaques à eau pour un point de puissance donné peuvent être approché par une fonction hyperbolique paramétrée par la puissance dissipée.

6.2.3 Conclusion sur les erreurs de mesure des pertes

Sur les travaux expérimentaux comme le nôtre, il faut être vigilant avec les mesures prises avec les différents appareils de mesure, car ces derniers engendrent généralement une propagation d'incertitudes successives sur les mesures de perte.

L'étude d'incertitude des appareils de mesure présenté au préalable nous ont permis d'une part d'avoir du recul sur la qualité et la fiabilité des mesures qu'on obtiendra sur notre banc d'essai, et d'autre part elle nous permettra d'interpréter et d'analyser les résultats d'expérimentation de façon très réaliste et juste.

Cette étude est un indicateur sur la précision de notre mesure.

Les différents calculs d'incertitudes pour différentes puissances dissipées dans la résistance (400, 500 et 600W) montrent que plus l'écart de température est faible et plus l'incertitude propagée sur la mesure de puissance est importante. Par conséquent, nous avons tout intérêt à travailler avec des écarts de température (entre l'entrée et sortie de la plaque) les plus élevés possible afin de réduire au maximum l'erreur sur la mesure des pertes.

Notre étude a montré aussi plus la puissance dissipée dans la résistance est importante plus l'écart de température (l'entrée et la sortie) est plus important et cela implique une réduction maximale d'erreur sur la mesure des pertes voir la courbe θT en fonction de Q_v sur la figure 69.

Cette étude nous montre qu'il faut remplacer les débits mètre existant par des débits mètre ultrason qui sont de meilleure précision, et mettre des sondes de températures de type PT 100 comme on l'a souligné précédemment.

Cette étude effectuée avec des résistances (400, 500 et 600W) montre une corrélation entre les pertes et la précision (Cf. Figure 69). Les modules MOSFET SiC qui font l'objet de ce projet présentent des pertes maximales de 1500W ce qui se traduit par une amélioration de l'incertitude.

En résumé pour la fiabilité de nos mesures il faut se baser principalement sur la fiabilité des matériaux qui constituent le banc d'essais et les appareils de mesure doivent être très précis. Pour une fiabilité optimale des mesures des pertes d'énergie, sur les bras d'onduleurs, il faut trouver le point de fonctionnement le plus favorable c'est-à-dire le débit le plus faible possible qui permettra à la fois de dissiper la chaleur sous les semelles des modules MOSFET SiC et d'avoir un écart de température assez faible.

Nous avons donc tout intérêt à choisir un point de fonctionnement onduleur qui conduira à des pertes à dissiper importantes et ainsi améliorera la précision de la mesure calorimétrique.

7 Conclusion générale

Durant le présent travail, nous avons pu présenter les modules MOSFET SiC et leur avantage par rapport aux modules classiques, et nous avons réussi à mettre en place une stratégie de commande qui a pu piloter notre pont d'onduleur de tension dans de bonnes conditions de fonctionnement tout en respectant le cahier des charges, et les hypothèses de départ.

Par ailleurs, dans notre projet nous avons opté pour la méthode d'opposition car c'est une technique expérimentale.

Cette méthode est intéressante pour utiliser et caractériser des systèmes de moyenne et forte puissance lorsque des essais en charge, en conditions réelles d'utilisation sont difficiles.

L'avantage principal de la méthode d'opposition est la puissance absorbée sur l'alimentation continue qui vaut uniquement la somme des pertes au sein de l'onduleur (pertes dans les interrupteurs de puissance, pertes dans les composants passifs)

Après avoir mis en place la stratégie de commande et la disposition du pont onduleur par la méthode d'opposition nous avons dimensionné tous les éléments de notre banc d'essai.

Nous avons par la suite estimé les pertes dans les MOSFET-SiC par différentes méthodes : estimation des pertes à partir des simulations ou formules analytiques et méthode calorimétrique.

En temps normal c'est les résultats expérimentaux qui doivent valider les différentes méthodes d'estimations des pertes dans les modules MOSFET SiC : la méthode par calcul, la méthode électrique et la méthode calorimétrique, mais hélas je n'ai pas pu faire la partie expérimentale faute de temps lors de mon stage.

En se référant simplement aux données constructeur, on peut dire d'une part, la méthode d'estimation des pertes à partir des simulations ou par formules analytique a donné de très bons résultats, comme on a pu le voir dans le chapitre 5.

D'autre part cette estimation par simulation a montré que l'écriture analytique des pertes dans le module MOSFET SiC avec la prise en compte des différentes propriétés du composant est correcte.

Une fois que les estimations des pertes par simulation ont validé le bon fonctionnement de la commande et le bon dimensionnement différents éléments du banc d'essai, j'ai mis en œuvre le banc d'essai.

Concernant la méthode calorimétrique, on s'est référés cette fois à des point de puissance bien précis (400 W, 500 W et 600 W) qui sont générés par deux résistances planaires qui sont placées à la place du module MOSFET SIC, cette démarche nous a permis d'une part de caractériser les plaques à eau et d'autre part, de valider la méthode.

Après plusieurs mesures avec la méthode calorimétrique pour différents points de puissance, on constate que cette méthode donne aussi de très bons résultats, à condition de prendre en compte toutes les incertitudes des appareils de mesures, et de bien attendre la stabilisation de la boucle de refroidissement pour un point de fonctionnement donné.

Pour la disposition des plaques de refroidissement nous avons opté pour une configuration en parallèle, car cela nous permettait de rendre indépendant le réglage des deux plaques à eau, contrairement à la disposition en série qu'on avait écartée dès le départ de notre projet, car elle soumettrait le deuxième bras d'onduleur à des températures plus élevées que le premier bras du pont.

Le réglage de débit se fait actuellement par un système de refroidissement *HydroSink* qui est un dispositif de refroidissement dédié à ce genre d'expérimentation. Ce système en question oblige à fixer une valeur de débit avant de démarrer les essais électriques, de plus, le système de refroidissement dispose de deux vannes de barrage sur l'entrée et la sortie dans le but d'ajuster d'avantage le débit. Cette configuration nous permet de piloter le débit avec finesse de l'extérieur du banc et de nous permettre d'ajuster en direct le débit d'eau en fonction des températures souhaitées au niveau des composants. Pour aller encore plus loin, nous pourrions même envisager une régulation de la température du composant par action sur le débit.

Lors de ce travail on a constaté que l'augmentation de la fréquence de commutation des modules MOSFET SIC réduit la taille des filtres passifs.

Vu le domaine d'application envisagé pour ces modules MOSFET SIC qui demande une grande précision, des améliorations pourraient être apportées sur le banc de test telles que :

- Les débitmètres ultrason qui vont nous apporter des meilleures précisions
- Des sondes de température PT 100 qui sont d'une précision excellente
- Changer les différents raccords des plaques par des raccords de faible conductivité thermique, et qui possèdent des doigts de gant pour insertion directement les sondes dans le liquide de refroidissement

Les résultats expérimentaux qui ne sont pas réalisés par mes soins faute de temps lors mon stage, vont montrer sans doute que ces modules MOSFET SIC tiennent la route électriquement et thermiquement, malgré leur tenue en tension élevée, haute température de fonctionnement et rapidité de commutation.

8 Annexe

8.1 Calcul du correcteur

Le correcteur PI a été calculé en s'appuyant sur la modélisation effectuée dans le cadre de thèse de [20]. Dans ces travaux, il néglige la résistance interne de l'inductance d'opposition et se focalise sur la compensation par le correcteur des chutes de tension induites par les temps morts.

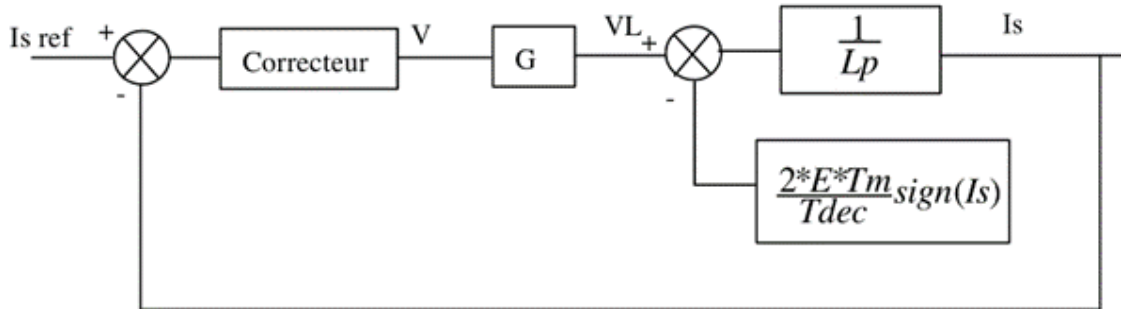


Figure 70 : Modélisation du convertisseur intégrant les chutes de tension induites par les temps morts [20].

La fonction de transfert en boucle fermée $H(p)$ s'écrit alors de la façon suivante pour un correcteur $C(p)$ de type proportionnel intégral :

$$C(p) = K \frac{1 + T_i p}{T_i p}$$

Avec K le gain du correcteur proportionnel et T_i la constante de temps de l'intégrateur

$$H(p) = \frac{1 + T_i p}{1 + T_i p + \frac{L_{opp} T_i p^2}{GK}}$$

Avec G le gain en tension du bras d'onduleur

Après placement des pôles en boucle fermée, le gain du correcteur et la constante d'intégration sont déterminés en imposant une valeur de 0,7 au coefficient d'amortissement m et en fixant une bande passante suffisamment élevée (2kHz dans [20]).

$$K = \frac{\omega_0^2 L_{opp} T_i}{G} \quad T_i = \frac{2m}{\omega_0}$$

K et T_i ont été fixés après identification en simulation de la fonction de transfert du correcteur. Nous n'avons toutefois pas encore pris en compte les temps morts dans les simulations et les valeurs de K et T_i seront ajustées après une identification plus fine de la fonction de transfert.

8.2 Présentation des interfaces sous le logiciel Eagles

La figure 71 représente la première interface qui permet de conditionner les signaux qui proviennent du DSP et de les transformer en signaux TTL 0 5 V car effet les signaux émis par le DSP sont des signaux numériques (0 3v) puis ces derniers sont véhiculés en fibre optique mais aussi cette interface permet aussi de récolter le courant de charge via le capteur de courant (signale en fibre optique) afin d'assurer la régulation de courant de charge.

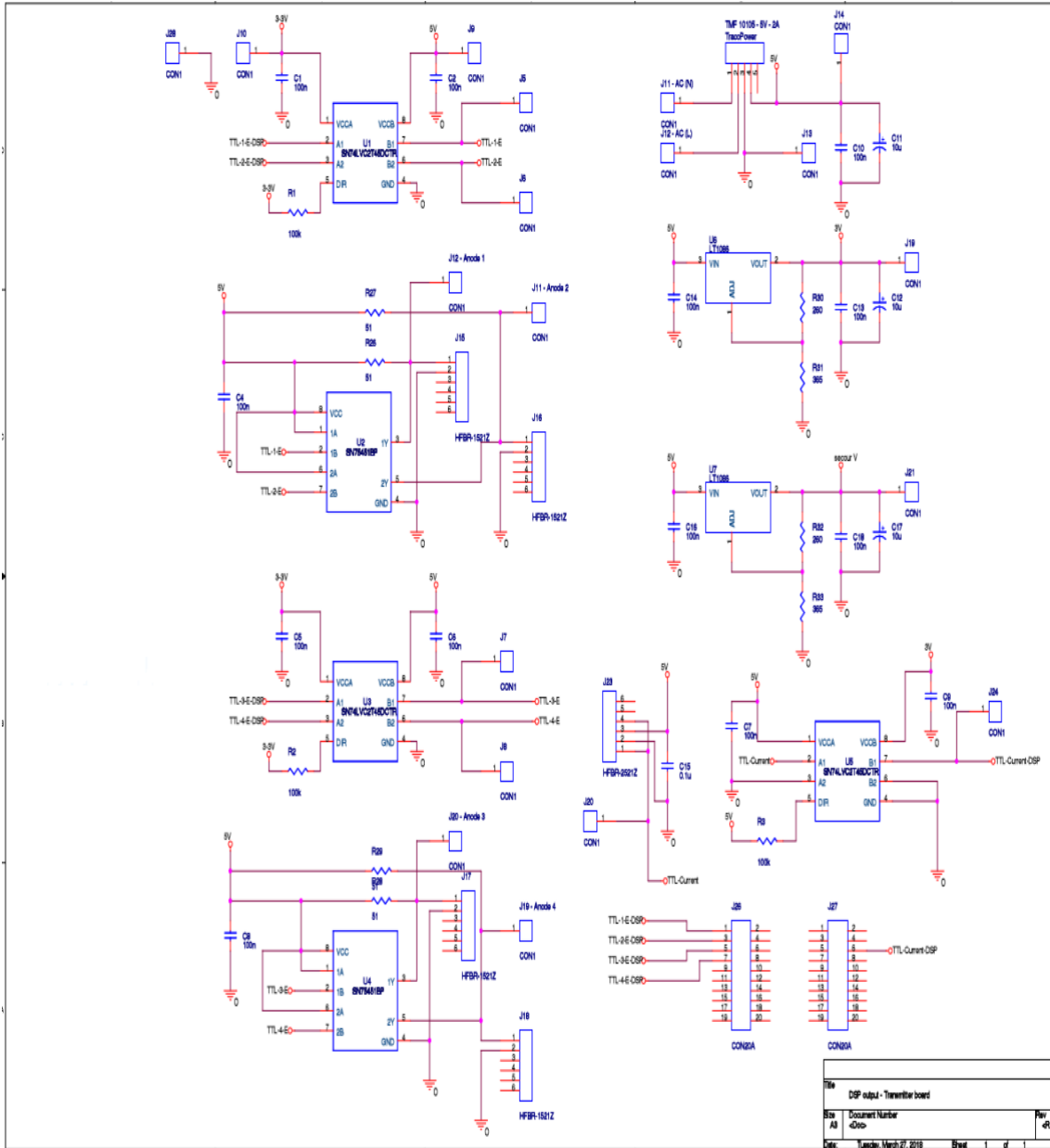


Figure 71 : schéma de la première interface qui conditionne les signaux sous le logiciel EAGLE

La figure 72 représente la deuxième carte d'interface permet de collecter les signaux optique (0 ; 5 v TTL) Via des collecteurs puis ces derniers sont transformés en signaux différentiel afin de les envoyer sur les drivers.

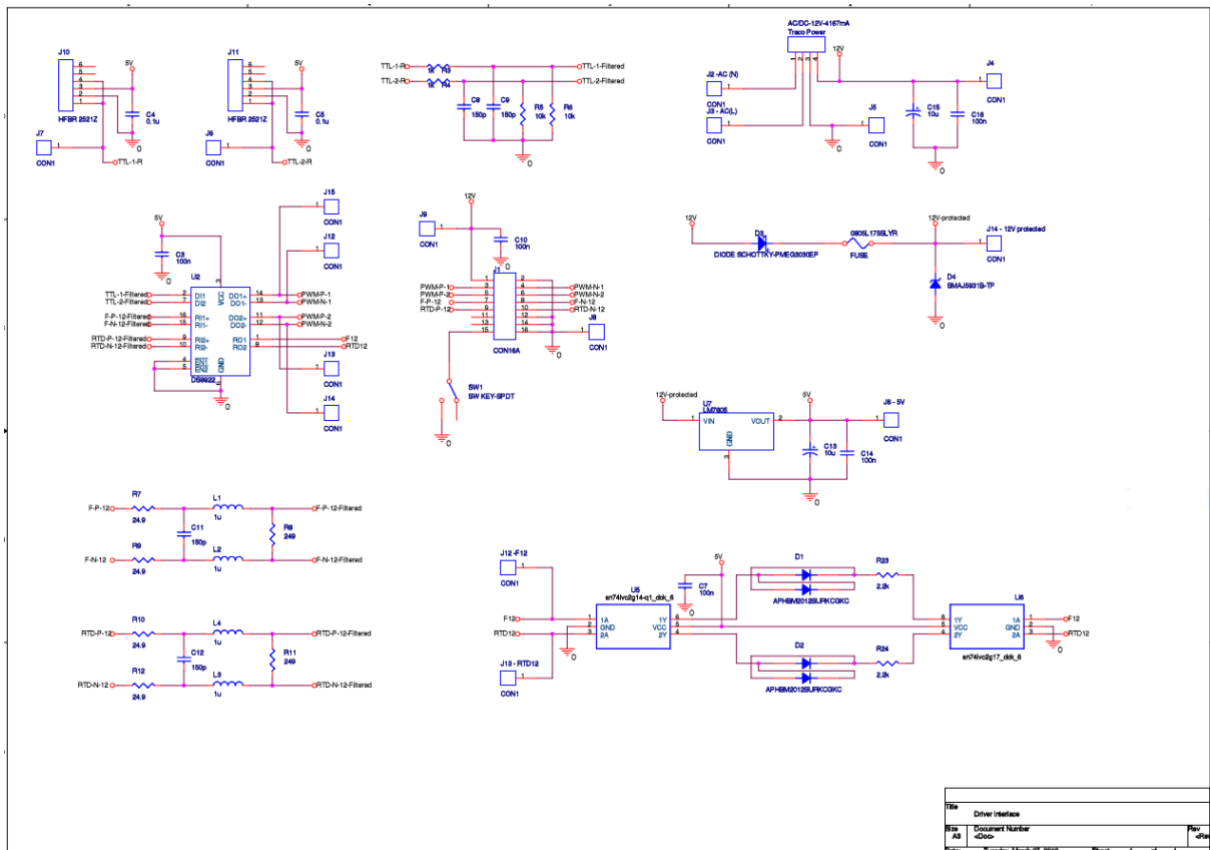


Figure 72 : schéma de la deuxième interface qui collecte les signaux sous le logiciel EAGLE

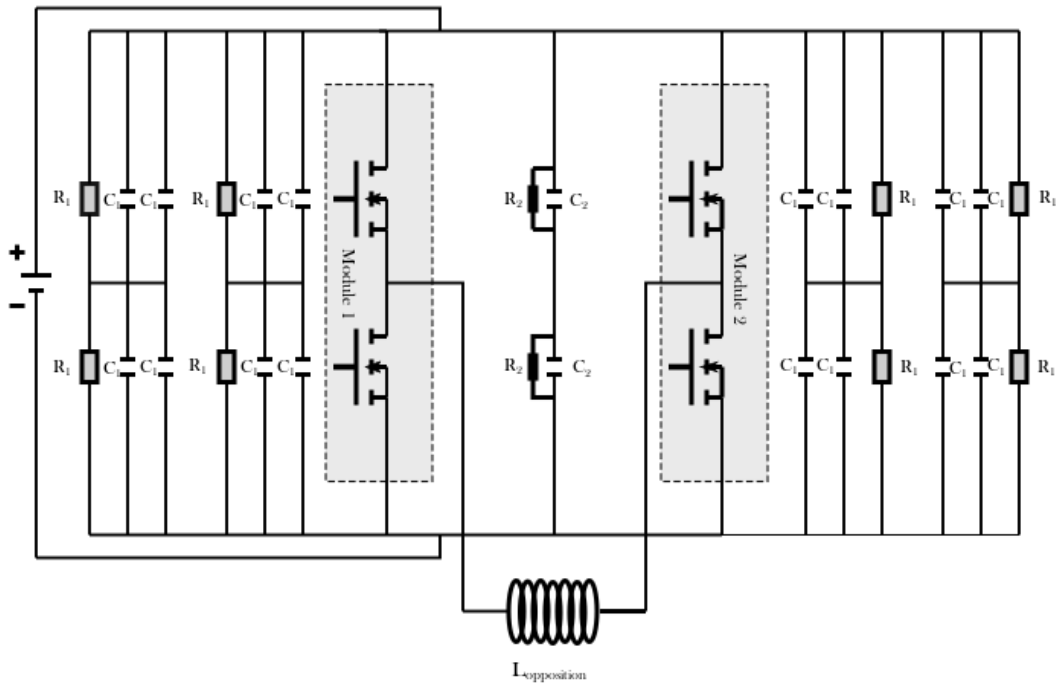


Figure 73 : Disposition des composants sur le PCB

9 Bibliographie

- [1] L. Lorenz and H. Mitlehner, "Key power semiconductor device concepts for the next decade," in Industry Applications Conference, 2002. 37th IAS Annual Meeting. Conference Record of the, vol. 1, (Pittsburgh, PA, USA), pp. 564–569, Oct. 2002.
- [2] J. Cooper, J.A. and A. Agarwal, "SiC power-switching devices-the second electronics revolution?" Proceedings of the IEEE, vol. 90, pp. 956–968, Jun. 2002.
- [3] A. Elasser and T. Chow, "Silicon carbide benefits and advantages for power electronics circuits and systems," Proceedings of the IEEE, vol. 90, pp. 969–986, Jun. 2002.
- [4] J. Berzellius, *Untersuchungen über die Flussspathsäure und deren merkwürdigsten Verbindungen*, vol. 1. 1824.
- [5] H. Round, *A note on Carborundum*, vol. 19. 1907.
- [6] I. Sankin, D. Sheridan, W. Draper, V. Bondarenko, R. Kelley, M. Mazzola, and J. Casady, "Normally-Off SiC VJFETs for 800 V and 1200 V Power Switching Applications," in Power Semiconductor Devices and IC's, 2008. ISPSD '08. 20th International Symposium on, (Orlando, FL), pp. 260–262, May 2008.
- [7] B. Burger and D. Kranzer, "Extreme high efficiency PV-power converters," in Power Electronics and Applications, 2009. EPE '09. 13th European Conference on, (Barcelona), pp. 1–13, Sept. 2009.
- [8] T. Friedli, S. Round, D. Hassler, and J. Kolar, "Design and Performance of a 200-kHz All-SiC JFET Current DC-Link Back-to-Back Converter," *Industry Applications*, IEEE Transactions on, vol. 45, pp. 1868–1878, Sept. 2009.
- [9] S. Round, M. Heldwein, J. Kolar, I. Hofsjager, and P. Friedrichs, "A sic jfet driver for a 5 kw, 150 khz three-phase pwm converter," in Industry Applications Conference, 2005. Fourtieth IAS Annual Meeting. Conference Record of the 2005, vol. 1, pp. 410–416, Oct. 2005.
- [10] T. Friedli, S. Round, and J. Kolar, "A 100 kHz SiC Sparse Matrix Converter," in Power Electronics Specialists Conference, 2007. PESC 2007. IEEE, (Orlando, FL), pp. 2148–2154, Jun. 2007.
- [11] S. CONTRERAS, J. CAMASSEL, and S. CONTRERAS, *Matériaux semiconducteurs à grand gap, le carbure de silicium (SiC)*, vol. base documentaire : TIB286DUO. Editions T.I., 2013. fre.
- [12] R. Mousa, *Caractérisation, modélisation et intégration de JFET de puissance en carbure de silicium dans des convertisseurs haute température et haute tension*. PhD thesis, Laboratoire Ampère – INSA de LYON, Villeurbanne, Juin 2009
- [13] D. Risaletto, *Caractérisation électrique en commutation de diodes haute tension*. PhD thesis, Laboratoire Ampère - INSA de LYON, Villeurbanne, Mai 2007. 460, pp. 963–968, June 2004
- [14] C. Buttay, C. Raynaud, H. Morel, G. Civrac, M.-L. Locatelli, and F. Morel, "Thermal Stability of Silicon Carbide Power Diodes," *Electron Devices*, IEEE Transactions on, vol. 59, pp. 761–769, Mar. 2012.
- [15] F. Forest et al., "Use of Opposition Method in the Test of High-Power Electronic Converters," *IEEE Trans. Indust. Elec.*, vol. 52, no. 2, pp. 530-541, April 2006.
- [16] Shanai, 2014
- [17] F. Forest, J.-J. Huselstein, S. Faucher, M. Elghazouani, P. Ladoux, T.A. Meynard, F. Richardeau, C. Turpin, « Use of opposition method in the test of high-power electronic converters », *IEEE Transactions on Industrial Electronics*, vol.53, no.2, pp.530-541,
- [18] : Ouaida et al
- [19] F. Forest, J. J. Huselstein, S. Faucher, M. Elghazouani, P. Ladoux, T. A. Meynard, F. Richardeau, and C. Turpin, "Use of opposition method in the test of high-power electronic converters," *IEEE Transactions on Industrial Electronics*, vol. 53, no. 2, pp. 530–541, Apr. 2006.
- [20]. J. Vallon
- [21] oatao.univ-toulouse.fr/16615/8/fabre_partie_2_sur_2.pdf

[22] Datasheet du tore magnétique

[23]<https://wetransfer.com/downloads/f033c9e34c24ebdcfaa8af475a83c05520171002064912/7bd4044725cc487630ef8e38ff2c29ef20171002064912/dc113c>