



**HAL**  
open science

# Porphyries érythrocytaires congénitales : une série de 19 cas français de formes périnatales sévères

Claire Goudet

► **To cite this version:**

Claire Goudet. Porphyries érythrocytaires congénitales : une série de 19 cas français de formes périnatales sévères. Sciences du Vivant [q-bio]. 2022. dumas-03627490

**HAL Id: dumas-03627490**

**<https://dumas.ccsd.cnrs.fr/dumas-03627490v1>**

Submitted on 1 Apr 2022

**HAL** is a multi-disciplinary open access archive for the deposit and dissemination of scientific research documents, whether they are published or not. The documents may come from teaching and research institutions in France or abroad, or from public or private research centers.

L'archive ouverte pluridisciplinaire **HAL**, est destinée au dépôt et à la diffusion de documents scientifiques de niveau recherche, publiés ou non, émanant des établissements d'enseignement et de recherche français ou étrangers, des laboratoires publics ou privés.



Faculté des sciences  
médicales et paramédicales  
Aix-Marseille Université

**Porphyries érythrocytaires congénitales :  
une série de 19 cas français de formes périnatales sévères**

# **T H È S E   A R T I C L E**

**Présentée et publiquement soutenue devant**

**LA FACULTÉ DES SCIENCES MÉDICALES ET PARAMÉDICALES  
DE MARSEILLE**

**Le 18 Mars 2022**

**Par Madame Claire GOUDET**

**Née le 23 mars 1990 à Dijon (21)**

Pour obtenir le grade de Docteur en Médecine

D.E.S. d' HÉMATOLOGIE Option ONCO-HÉMATOLOGIE

**Membres du Jury de la Thèse :**

<b>Monsieur le Professeur MICHEL Gérard</b>	<b>Président</b>
<b>Monsieur le Professeur BARLOGIS Vincent</b>	<b>Directeur</b>
<b>Monsieur le Professeur CHAMBOST Hervé</b>	<b>Assesseur</b>
<b>Monsieur le Professeur RICHARD Emmanuel</b>	<b>Assesseur</b>
<b>Monsieur le Professeur VEY Norbert</b>	<b>Assesseur</b>
<b>Madame le Docteur LEGRAND Faézeh</b>	<b>Assesseur</b>





Faculté des sciences  
médicales et paramédicales  
Aix-Marseille Université

**Porphyries érythrocytaires congénitales :  
une série de 19 cas français de formes périnatales sévères**

# **T H È S E   A R T I C L E**

**Présentée et publiquement soutenue devant**

**LA FACULTÉ DES SCIENCES MÉDICALES ET PARAMÉDICALES**

**DE MARSEILLE**

**Le 18 Mars 2022**

**Par Madame Claire GOUDET**

**Née le 23 mars 1990 à Dijon (21)**

Pour obtenir le grade de Docteur en Médecine

D.E.S. d' HÉMATOLOGIE Option ONCO-HÉMATOLOGIE

**Membres du Jury de la Thèse :**

<b>Monsieur le Professeur MICHEL Gérard</b>	<b>Président</b>
<b>Monsieur le Professeur BARLOGIS Vincent</b>	<b>Directeur</b>
<b>Monsieur le Professeur CHAMBOST Hervé</b>	<b>Assesseur</b>
<b>Monsieur le Professeur RICHARD Emmanuel</b>	<b>Assesseur</b>
<b>Monsieur le Professeur VEY Norbert</b>	<b>Assesseur</b>
<b>Madame le Docteur LEGRAND Faézeh</b>	<b>Assesseur</b>

## FACULTÉ DES SCIENCES MÉDICALES & PARAMÉDICALES

<b>Doyen</b>	:	<b>Pr. Georges LEONETTI</b>
Vice-Doyen aux affaires générales	:	Pr. Patrick DESSI
Vice-Doyen aux professions paramédicales	:	Pr. Philippe BERBIS
Conseiller	:	Pr. Patrick VILLANI

### **Assesseurs :**

➤ aux études	:	Pr. Kathia CHAUMOITRE
➤ à la recherche	:	Pr. Jean-Louis MEGE
➤ à l'unité mixte de formation continue en santé	:	Pr. Justin MICHEL
➤ pour le secteur NORD	:	Pr. Stéphane BERDAH
➤ Groupements Hospitaliers de territoire	:	Pr. Jean-Noël ARGENSON
➤ aux masters	:	Pr. Pascal ADALIAN

### **Chargés de mission :**

➤ sciences humaines et sociales	:	Pr. Pierre LE COZ
➤ relations internationales	:	Pr. Stéphane RANQUE
➤ DU/DIU	:	Pr. Véronique VITTON
➤ DPC, disciplines médicales & biologiques	:	Pr. Frédéric CASTINETTI
➤ DPC, disciplines chirurgicales	:	Dr. Thomas GRAILLON

## ÉCOLE DE MEDECINE

<b>Directeur</b>	:	<b>Pr. Jean-Michel VITON</b>
------------------	---	------------------------------

### **Chargés de mission**

▪ PACES – Post-PACES	:	Pr. Régis GUIEU
▪ DFGSM	:	Pr. Anne-Laure PELISSIER
▪ DFASM	:	Pr. Marie-Aleth RICHARD
▪ DFASM	:	Pr. Marc BARTHET
▪ Préparation aux ECN	:	Dr Aurélie DAUMAS
▪ DES spécialités	:	Pr. Pierre-Edouard FOURNIER
▪ DES stages hospitaliers	:	Pr. Benjamin BLONDEL
▪ DES MG	:	Pr. Christophe BARTOLI
▪ Démographie médicale	:	Dr. Noémie RESSEGUIER
▪ Etudiant	:	Elise DOMINJON

### ÉCOLE DE DE MAIEUTIQUE

**Directrice** : **Madame Carole ZAKARIAN**

**Chargés de mission**

- 1<sup>er</sup> cycle : Madame Estelle BOISSIER
- 2<sup>ème</sup> cycle : Madame Cécile NINA

### ÉCOLE DES SCIENCES DE LA RÉADAPTATION

**Directeur** : **Monsieur Philippe SAUVAGEON**

**Chargés de mission**

- Masso- kinésithérapie 1<sup>er</sup> cycle : Madame Béatrice CAORS
- Masso-kinésithérapie 2<sup>ème</sup> cycle : Madame Joannie HENRY
- Mutualisation des enseignements : Madame Géraldine DEPRES

### ÉCOLE DES SCIENCES INFIRMIERES

**Directeur** : **Monsieur Sébastien COLSON**

**Chargés de mission**

- Chargée de mission : Madame Sandrine MAYEN RODRIGUES
- Chargé de mission : Monsieur Christophe ROMAN

## PROFESSEURS HONORAIRES

<p>MM AGOSTINI Serge            ALDIGHERI René            ALESSANDRINI Pierre            ALLIEZ Bernard            AQUARON Robert            ARGEME Maxime            ASSADOURIAN Robert            AUFFRAY Jean-Pierre            AUTILLO-TOUATI Amapola            AZORIN Jean-Michel            BAILLE Yves            BARDOT Jacques            BARDOT André            BERARD Pierre            BERGOIN Maurice            BERLAND Yvon            BERNARD Dominique            BERNARD Jean-Louis            BERNARD Jean-Paul            BERNARD Pierre-Marie            BERTRAND Edmond            BISSET Jean-Pierre            BLANC Bernard            BLANC Jean-Louis            BOLLINI Gérard            BONGRAND Pierre            BONNEAU Henri            BONNOIT Jean            BORY Michel            BOTTA Alain            BOTTA-FRIDLUND Danielle            BOUBLI Léon            BOURGEADE Augustin            BOUVENOT Gilles            BOUYALA Jean-Marie            BREMOND Georges            BRICOT René            BRUNET Christian            BUREAU Henri            CAMBOULIVES Jean            CANNONI Maurice            CARTOUZOU Guy            CAU Pierre            CHABOT Jean-Michel            CHAMLIAN Albert            CHARPIN Denis            CHARREL Michel            CHAUVEL Patrick            CHOUX Maurice            CIANFARANI François            CLAVERIE Jean-Michel            CLEMENT Robert            COMBALBERT André            CONTE-DEVOLX Bernard            CORRIOL Jacques            COULANGE Christian            CURVALE Georges            DALMAS Henri            DE MICO Philippe</p>	<p>MM DELPERO Jean-Robert            DESSEIN Alain            DELARQUE Alain            DEVIN Robert            DEVRED Philippe            DJIANE Pierre            DONNET Vincent            DUCASSOU Jacques            DUFOUR Michel            DUMON Henri            ENJALBERT Alain            FAUGERE Gérard            FAVRE Roger            FIECHI Marius            FARNARIER Georges            FIGARELLA Jacques            FONTES Michel            FRANCES Yves            FRANCOIS Georges            FUENTES Pierre            GABRIEL Bernard            GALINIER Louis            GALLAIS Hervé            GAMERRE Marc            GARCIN Michel            GARNIER Jean-Marc            GAUTHIER André            GERARD Raymond            GEROLAMI-SANTANDREA André            GIUDICELLI Sébastien            GOUDARD Alain            GOUIN François            GRILLO Jean-Marie            GRIMAUD Jean-Charles            GRISOLI François            GROULIER Pierre            GUYS Jean-Michel            HADIDA/SAYAG Jacqueline            HASSOUN Jacques            HEIM Marc            HOUEL Jean            HUGUET Jean-François            JAQUET Philippe            JAMMES Yves            JOUVE Paulette            JUHAN Claude            JUIN Pierre            KAPHAN Gérard            KASBARIAN Michel            KLEISBAUER Jean-Pierre            LACHARD Jean            LAFFARGUE Pierre            LAUGIER René            LE TREUT Yves            LEGRE Régis            LEVY Samuel            LOUCHET Edmond            LOUIS René            LUCIANI Jean-Marie</p>
--	--

## PROFESSEURS HONORAIRES

MM	MAGALON Guy	MM	TAMALET Jacques
	MAGNAN Jacques		TARANGER-CHARPIN Colette
	MALLAN- MANCINI Josette		THIRION Xavier
	MALMEJAC Claude		THOMASSIN Jean-Marc
	MARANINCHI Dominique		UNAL Daniel
	MARTIN Claude		VAGUE Philippe
	MATTEI Jean François		VAGUE/JUHAN Irène
	MERCIER Claude		VANUXEM Paul
	MICHOTEY Georges		VERVLOET Daniel
	MIRANDA François		VIALETTES Bernard
	MONFORT Gérard		WEILLER Pierre-Jean
	MONGES André		
	MONGIN Maurice		
	MUNDLER Olivier		
	NAZARIAN Serge		
	NICOLI René		
	NOIRCLERC Michel		
	OLMER Michel		
	OREHEK Jean		
	PAPY Jean-Jacques		
	PAULIN Raymond		
	PELOUX Yves		
	PENAUD Antony		
	PENE Pierre		
	PIANA Lucien		
	PICAUD Robert		
	PIGNOL Fernand		
	POGGI Louis		
	POITOUT Dominique		
	PONCET Michel		
	POUGET Jean		
	PRIVAT Yvan		
	QUILICHINI Francis		
	RANQUE Jacques		
	RANQUE Philippe		
	RAOULT Didier		
	RICHAUD Christian		
	RIDINGS Bernard		
	ROCHAT Hervé		
	ROHNER Jean-Jacques		
	ROUX Hubert		
	ROUX Michel		
	RUFO Marcel		
	SAHEL José		
	SALAMON Georges		
	SALDUCCI Jacques		
	SAMBUC Roland		
	SAN MARCO Jean-Louis		
	SANKALE Marc		
	SARACCO Jacques		
	SARLES Jacques		
	SARLES - PHILIP Nicole		
	SASTRE Bernard		
	SCHIANO Alain		
	SCOTTO Jean-Claude		
	SEBAHOUN Gérard		
	SEITZ Jean-François		
	SERMENT Gérard		
	SOULAYROL René		



## EMERITAT

### 2008

M. le Professeur	LEVY Samuel	31/08/2011
Mme le Professeur	JUHAN-VAGUE Irène	31/08/2011
M. le Professeur	PONCET Michel	31/08/2011
M. le Professeur	KASBARIAN Michel	31/08/2011
M. le Professeur	ROBERTOUX Pierre	31/08/2011

### 2009

M. le Professeur	DJIANE Pierre	31/08/2011
M. le Professeur	VERVLOET Daniel	31/08/2012

### 2010

M. le Professeur	MAGNAN Jacques	31/12/2014
------------------	----------------	------------

### 2011

M. le Professeur	DI MARINO Vincent	31/08/2015
M. le Professeur	MARTIN Pierre	31/08/2015
M. le Professeur	METRAS Dominique	31/08/2015

### 2012

M. le Professeur	AUBANIAC Jean-Manuel	31/08/2015
M. le Professeur	BOUVENOT Gilles	31/08/2015
M. le Professeur	CAMBOULIVES Jean	31/08/2015
M. le Professeur	FAVRE Roger	31/08/2015
M. le Professeur	MATTEI Jean-François	31/08/2015
M. le Professeur	OLIVER Charles	31/08/2015
M. le Professeur	VERVLOET Daniel	31/08/2015

### 2013

M. le Professeur	BRANCHEREAU Alain	31/08/2016
M. le Professeur	CARAYON Pierre	31/08/2016
M. le Professeur	COZZONE Patrick	31/08/2016
M. le Professeur	DELMONT Jean	31/08/2016
M. le Professeur	HENRY Jean-François	31/08/2016
M. le Professeur	LE GUICHAOUA Marie-Roberte	31/08/2016
M. le Professeur	RUFUO Marcel	31/08/2016
M. le Professeur	SEBAHOUN Gérard	31/08/2016

### 2014

M. le Professeur	FUENTES Pierre	31/08/2017
M. le Professeur	GAMERRE Marc	31/08/2017
M. le Professeur	MAGALON Guy	31/08/2017
M. le Professeur	PERAGUT Jean-Claude	31/08/2017
M. le Professeur	WEILLER Pierre-Jean	31/08/2017

### 2015

M. le Professeur	COULANGE Christian	31/08/2018
M. le Professeur	COURAND François	31/08/2018
M. le Professeur	FAVRE Roger	31/08/2016
M. le Professeur	MATTEI Jean-François	31/08/2016
M. le Professeur	OLIVER Charles	31/08/2016
M. le Professeur	VERVLOET Daniel	31/08/2016

## EMERITAT

### 2016

M. le Professeur	BONGRAND Pierre	31/08/2019
M. le Professeur	BOUVENOT Gilles	31/08/2017
M. le Professeur	BRUNET Christian	31/08/2019
M. le Professeur	CAU Pierre	31/08/2019
M. le Professeur	COZZONE Patrick	31/08/2017
M. le Professeur	FAVRE Roger	31/08/2017
M. le Professeur	FONTES Michel	31/08/2019
M. le Professeur	JAMMES Yves	31/08/2019
M. le Professeur	NAZARIAN Serge	31/08/2019
M. le Professeur	OLIVER Charles	31/08/2017
M. le Professeur	POITOUT Dominique	31/08/2019
M. le Professeur	SEBAHOUN Gérard	31/08/2017
M. le Professeur	VIALETES Bernard	31/08/2019

### 2017

M. le Professeur	ALESSANDRINI Pierre	31/08/2020
M. le Professeur	BOUVENOT Gilles	31/08/2018
M. le Professeur	CHAUVEL Patrick	31/08/2020
M. le Professeur	COZZONE Pierre	31/08/2018
M. le Professeur	DELMONT Jean	31/08/2018
M. le Professeur	FAVRE Roger	31/08/2018
M. le Professeur	OLIVER Charles	31/08/2018
M. le Professeur	SEBBAHOUN Gérard	31/08/2018

### 2018

M. le Professeur	MARANINCHI Dominique	31/08/2021
M. le Professeur	BOUVENOT Gilles	31/08/2019
M. le Professeur	COZZONE Pierre	31/08/2019
M. le Professeur	DELMONT Jean	31/08/2019
M. le Professeur	FAVRE Roger	31/08/2019
M. le Professeur	OLIVER Charles	31/08/2019
M. le Professeur	RIDINGS Bernard	31/08/2021

### 2019

M. le Professeur	BERLAND Yvon	31/08/2022
M. le Professeur	CHARPIN Denis	31/08/2022
M. le Professeur	CLAVERIE Jean-Michel	31/08/2022
M. le Professeur	FRANCES Yves	31/08/2022
M. le Professeur	CAU Pierre	31/08/2020
M. le Professeur	COZZONE Patrick	31/08/2020
M. le Professeur	DELMONT Jean	31/08/2020
M. le Professeur	FAVRE Roger	31/08/2020
M. le Professeur	FONTES Michel	31/08/2020
M. le Professeur	MAGALON Guy	31/08/2020
M. le Professeur	NAZARIAN Serge	31/08/2020
M. le Professeur	OLIVER Charles	31/08/2020
M. le Professeur	WEILLER Pierre-Jean	31/08/2020

### 2020

M. le Professeur	DELPERO Jean-Robert	31/08/2023
M. le Professeur	GRIMAUD Jean-Charles	31/08/2023
M. le Professeur	SAMBUC Roland	31/08/2023
M. le Professeur	SEITZ Jean-François	31/08/2023
M. le Professeur	BERLAND Yvon	31/08/2022
M. le Professeur	CHARPIN Denis	31/08/2022
M. le Professeur	CLAVERIE Jean-Michel	31/08/2022
M. le Professeur	FRANCES Yves	31/08/2022
M. le Professeur	BONGRAND Pierre	31/08/2021
M. le Professeur	COZZONE Patrick	31/08/2021

## EMERITAT

M. le Professeur	FAVRE Roger	31/08/2021
M. le Professeur	FONTES Michel	31/08/2021
M. le Professeur	NAZARIAN Serge	31/08/2021
M. le Professeur	WEILLER Pierre-Jean	31/08/2021

2021

M. le Professeur	BOUBLI Léon	31/08/2024
M. le Professeur	LEGRE Régis	31/08/2024
M. le Professeur	RAOULT Didier	31/08/2024
M. le Professeur	DELPERO Jean-Robert	31/08/2023
M. le Professeur	GRIMAUD Jean-Charles	31/08/2023
M. le Professeur	SAMBUC Roland	31/08/2023
M. le Professeur	SEITZ Jean-François	31/08/2023
M. le Professeur	BERLAND Yvon	31/08/2022
M. le Professeur	CHARPIN Denis	31/08/2022
M. le Professeur	CLAVERIE Jean-Michel	31/08/2022
M. le Professeur	FRANCES Yves	31/08/2022
M. le Professeur	BONGRAND Pierre	31/08/2022
M. le Professeur	BRUNET Christian	31/08/2022
M. le Professeur	COZZONE Patrick	31/08/2022
M. le Professeur	FAVRE Roger	31/08/2022
M. le Professeur	FONTES Michel	31/08/2022
M. le Professeur	NAZARIAN Serge	31/08/2022
M. le Professeur	OLIVER Charles	31/08/2022

## DOCTEURS HONORIS CAUSA

### 1967

MM. les Professeurs DADI (Italie)  
CID DOS SANTOS (Portugal)

### 1974

MM. les Professeurs MAC ILWAIN (Grande-Bretagne)  
T.A. LAMBO (Suisse)

### 1975

MM. les Professeurs O. SWENSON (U.S.A.)  
Lord J.WALTON of DETCHANT (Grande-Bretagne)

### 1976

MM. les Professeurs P. FRANCHIMONT (Belgique)  
Z.J. BOWERS (U.S.A.)

### 1977

MM. les Professeurs C. GAJDUSEK-Prix Nobel (U.S.A.)  
C.GIBBS (U.S.A.)  
J. DACIE (Grande-Bretagne)

### 1978

M. le Président F. HOUPHOUET-BOIGNY (Côte d'Ivoire)

### 1980

MM. les Professeurs A. MARGULIS (U.S.A.)  
R.D. ADAMS (U.S.A.)

### 1981

MM. les Professeurs H. RAPPAPORT (U.S.A.)  
M. SCHOU (Danemark)  
M. AMENT (U.S.A.)  
Sir A. HUXLEY (Grande-Bretagne)  
S. REFSUM (Norvège)

### 1982

M. le Professeur W.H. HENDREN (U.S.A.)

### 1985

MM. les Professeurs S. MASSRY (U.S.A.)  
KLINSMANN (R.D.A.)

### 1986

MM. les Professeurs E. MIHICH (U.S.A.)  
T. MUNSAT (U.S.A.)  
LIANA BOLIS (Suisse)  
L.P. ROWLAND (U.S.A.)

### 1987

M. le Professeur P.J. DYCK (U.S.A.)

### 1988

MM. les Professeurs R. BERGUER (U.S.A.)  
W.K. ENGEL (U.S.A.)  
V. ASKANAS (U.S.A.)  
J. WEHSTER KIRKLIN (U.S.A.)  
A. DAVIGNON (Canada)  
A. BETTARELLO (Brésil)

### 1989

M. le Professeur P. MUSTACCHI (U.S.A.)

## DOCTEURS HONORIS CAUSA

### 1990

MM. les Professeurs J.G. MC LEOD (Australie)  
J. PORTER (U.S.A.)

### 1991

MM. les Professeurs J. Edward MC DADE (U.S.A.)  
W. BURGDORFER (U.S.A.)

### 1992

MM. les Professeurs H.G. SCHWARZACHER (Autriche)  
D. CARSON (U.S.A.)  
T. YAMAMURO (Japon)

### 1994

MM. les Professeurs G. KARPATI (Canada)  
W.J. KOLFF (U.S.A.)

### 1995

MM. les Professeurs D. WALKER (U.S.A.)  
M. MULLER (Suisse)  
V. BONOMINI (Italie)

### 1997

MM. les Professeurs C. DINARELLO (U.S.A.)  
D. STULBERG (U.S.A.)  
A. MEIKLE DAVISON (Grande-Bretagne)  
P.I. BRANEMARK (Suède)

### 1998

MM. les Professeurs O. JARDETSKY (U.S.A.)

### 1999

MM. les Professeurs J. BOTELLA LLUSIA (Espagne)  
D. COLLEN (Belgique)  
S. DIMAURO (U. S. A.)

### 2000

MM. les Professeurs D. SPIEGEL (U. S. A.)  
C. R. CONTI (U.S.A.)

### 2001

MM. les Professeurs P-B. BENNET (U. S. A.)  
G. HUGUES (Grande Bretagne)  
J-J. O'CONNOR (Grande Bretagne)

### 2002

MM. les Professeurs M. ABEDI (Canada)  
K. DAI (Chine)

### 2003

M. le Professeur T. MARRIE (Canada)  
Sir G.K. RADDA (Grande Bretagne)

### 2004

M. le Professeur M. DAKE (U.S.A.)

### 2005

M. le Professeur L. CAVALLI-SFORZA (U.S.A.)

### 2006

M. le Professeur A. R. CASTANEDA (U.S.A.)

### 2007

M. le Professeur S. KAUFMANN (Allemagne)

PROFESSEURS DES UNIVERSITES-PRATICIENS HOSPITALIERS

AGOSTINI FERRANDES Aubert	CHIARONI Jacques
<i>ALBANESE Jacques Surnombre</i>	CHINOT Olivier
ALIMI Yves	CHOSSEGROS Cyrille
AMABILE Philippe	COLLART Frédéric
AMBROSI Pierre	COSTELLO Régis
ANDRE Nicolas	COURBIERE Blandine
ARGENSON Jean-Noël	COWEN Didier
ASTOUL Philippe	CRAVELLO Ludovic
ATTARIAN Shahram	CUISSET Thomas
AUDOUIN Bertrand	DA FONSECA David
AUQUIER Pascal	DAHAN-ALCARAZ Laetitia
AVIERINOS Jean-François	DANIEL Laurent
AZULAY Jean-Philippe	DARMON Patrice
BAILLY Daniel	DAUMAS Aurélie
BARLESI Fabrice	DAVID Thierry
BARLIER-SETTI Anne	D'ERCOLE Claude
BARLOGIS Vincent	D'JOURNO Xavier
BARTHET Marc	DEHARO Jean-Claude
BARTOLI Christophe	DELAPORTE Emmanuel
BARTOLI Jean-Michel	DENIS Danièle
BARTOLI Michel	DISDIER Patrick
BARTOLOMEI Fabrice	DODDOLI Christophe
BASTIDE Cyrille	DRANCOURT Michel
BELIARD-LASSERRE Sophie	DUBUS Jean-Christophe
BENSOUSSAN Laurent	DUFFAUD Florence
BERBIS Philippe	DUFOUR Henry
BERBIS Julie	DURAND Jean-Marc
BERDAH Stéphane	DUSSOL Bertrand
BEROUD Christophe	EBBO Mikaël
BERTRAND Baptiste	EUSEBIO Alexandre
BERTUCCI François	FABRE Alexandre
BEYER-BERJOT Laura	FAKHRY Nicolas
BLAISE Didier	FAURE Alice
BLIN Olivier	FELICIAN Olivier
BLONDEL Benjamin	FENOLLAR Florence
BOISSIER Romain	FIGARELLA/BRANGER Dominique
BONIN/GUILLAUME Sylvie	FLECHER Xavier
BONELLO Laurent	FOUILLOUX Virginie
BONNET Jean-Louis	FOURNIER Pierre-Edouard
BOUFI Mourad	FRANCESCHI Frédéric
BOYER Laurent	FUENTES Stéphane
BREGEON Fabienne	GABERT Jean
BRETELLE Florence	GABORIT Bénédicte
BROUQUI Philippe	GAINNIER Marc
BRUDER Nicolas	GARCIA Stéphane
BRUE Thierry	GARIBOLDI Vlad
BRUNET Philippe	GAUDART Jean
BURTEY Stéphane	GAUDY-MARQUESTE Caroline
CARCOPINO-TUSOLI Xavier	GENTILE Stéphanie
CASANOVA Dominique	GERBEAUX Patrick
CASTINETTI Frédéric	GEROLAMI/SANTANDREA René
CECCALDI Mathieu	GILBERT/ALESSI Marie-Christine
CHAGNAUD Christophe	GIORGI Roch
CHAMBOST Hervé	GIOVANNI Antoine
CHAMPSAUR Pierre	GIRARD Nadine
CHANEZ Pascal	GIRAUD/CHABROL Brigitte
CHARAFFE-JAUFFRET Emmanuelle	GONCALVES Anthony
CHARREL Rémi	GRANEL/REY Brigitte
CHAUMOITRE Kathia	GRANDVAL Philippe
	GREILLIER Laurent

PROFESSEURS DES UNIVERSITES-PRATICIENS HOSPITALIERS

AMABILE Philippe	COLLART Frédéric	GUIS Sandrine
AMBROSI Pierre	COSTELLO Régis	GUYE Maxime
ANDRE Nicolas	COURBIERE Blandine	GUYOT Laurent
ARGENSON Jean-Noël	COWEN Didier	<i>GUYIS Jean-Michel Retraite le 24/09/2021</i>
ASTOUL Philippe	CRAVELLO Ludovic	HABIB Gilbert
ATTARIAN Shahram	CUISSET Thomas	HARDWIGSEN Jean
AUDOUIN Bertrand	DA FONSECA David	HARLE Jean-Robert
AUQUIER Pascal	DAHAN-ALCARAZ Laetitia	HOUVENAEGHEL Gilles
AVIERINOS Jean-François	DANIEL Laurent	JACQUIER Alexis
AZULAY Jean-Philippe	DARMON Patrice	JOURDE-CHICHE Noémie
BAILLY Daniel	DAUMAS Aurélie	JOUVE Jean-Luc
BARLESI Fabrice	DAVID Thierry	KAPLANSKI Gilles
BARLIER-SETTI Anne	D'ERCOLE Claude	KARSENTY Gilles
BARLOGIS Vincent	D'JOURNO Xavier	<i>KERBAUL François détachement</i>
BARTHET Marc	DEHARO Jean-Claude	KRAHN Martin
BARTOLI Christophe	DELAPORTE Emmanuel	LAFFORGUE Pierre
BARTOLI Jean-Michel	DENIS Danièle	LAGIER Jean-Christophe
BARTOLI Michel	DISDIER Patrick	LAMBAUDIE Eric
BARTOLOMEI Fabrice	DODDOLI Christophe	LANCON Christophe
BASTIDE Cyrille	DRANCOURT Michel	LA SCOLA Bernard
BELIARD-LASSERRE Sophie	DUBUS Jean-Christophe	LAUNAY Franck
BENSOUSSAN Laurent	DUFFAUD Florence	LAVIEILLE Jean-Pierre
BERBIS Philippe	DUFOUR Henry	LE CORROLLER Thomas
BERBIS Julie	DURAND Jean-Marc	LECHEVALLIER Eric
BERDAH Stéphane	DUSSOL Bertrand	LEHUCHER-MICHEL Marie-Pascale
BEROUD Christophe	EBBO Mikaël	LEONE Marc
BERTRAND Baptiste	EUSEBIO Alexandre	LEONETTI Georges
BERTUCCI François	FABRE Alexandre	LEPIDI Hubert
BEYER-BERJOT Laura	FAKHRY Nicolas	LEVY Nicolas
BLAISE Didier	FAURE Alice	MACE Loïc
BLIN Olivier	FELICIAN Olivier	MAGNAN Pierre-Edouard
BLONDEL Benjamin	FENOLLAR Florence	MANCINI Julien
BOISSIER Romain	FIGARELLA/BRANGER Dominique	MEGE Jean-Louis
BONIN/GUILLAUME Sylvie	FLECHER Xavier	MERROT Thierry
BONELLO Laurent	FOUILLOUX Virginie	METZLER/GUILLEMAIN Catherine
BONNET Jean-Louis	FOURNIER Pierre-Edouard	MEYER/DUTOUR Anne
BOUFI Mourad	FRANCESCHI Frédéric	MICCALEF/ROLL Joëlle
BOYER Laurent	FUENTES Stéphane	MICHEL Fabrice
BREGEON Fabienne	GABERT Jean	MICHEL Gérard
BRETELLE Florence	GABORIT Bénédicte	MICHEL Justin
BROUQUI Philippe	GAINNIER Marc	MICHELET Pierre
BRUDER Nicolas	GARCIA Stéphane	MILH Mathieu
BRUE Thierry	GARIBOLDI Vlad	MILLION Matthieu
BRUNET Philippe	GAUDART Jean	MOAL Valérie
BURTEY Stéphane	GAUDY-MARQUESTE Caroline	MORANGE Pierre-Emmanuel
CARCOPINO-TUSOLI Xavier	GENTILE Stéphanie	MOULIN Guy
CASANOVA Dominique	GERBEAUX Patrick	MOUTARDIER Vincent
CASTINETTI Frédéric	GEROLAMI/SANTANDREA René	NAUDIN Jean
CECCALDI Mathieu	GILBERT/ALESSI Marie-Christine	NICOLAS DE LAMBALLERIE Xavier
CHAGNAUD Christophe	GIORGI Roch	NICOLLAS Richard
CHAMBOST Hervé	GIOVANNI Antoine	NGUYEN Karine
CHAMPSAUR Pierre	GIRARD Nadine	OLIVE Daniel
CHANEZ Pascal	GIRAUD/CHABROL Brigitte	OLLIVIER Matthieu
CHARAFFE-JAUFFRET Emmanuelle	GONCALVES Anthony	OUAFIK L'Houcine
CHARREL Rémi	GRANEL/REY Brigitte	OVAERT-REGGIO Caroline
CHAUMOITRE Kathia	GRANDVAL Philippe	PAGANELLI Franck
	GREILLIER Laurent	<i>PANUEL Michel Surnombre</i>

## PROFESSEURS DES UNIVERSITES-PRATICIENS HOSPITALIERS

PAPAZIAN Laurent	ROLL Patrice	VALERO René
PAROLA Philippe	ROSSI Dominique	VAROQUAUX Arthur Damien
PELISSIER-ALICOT Anne-Laure	ROSSI Pascal	VELLY Lionel
PELLETIER Jean	ROUDIER Jean	VEY Norbert
PERRIN Jeanne	SALAS Sébastien	VIDAL Vincent
PESENTI Sébastien	SARLON-BARTOLI Gabrielle	VIENS Patrice
PETIT Philippe	SCAVARDA Didier	VILLANI Patrick
PHAM Thao	SCHLEINITZ Nicolas	VITON Jean-Michel
PIERCECCHI/MARTI Marie-Dominique	SEBAG Frédéric	VITTON Véronique
PIQUET Philippe	SIELEZNEFF Igor	<i>VIEHWEGER Heide Elke détachement</i>
PIRRO Nicolas	SIMON Nicolas	VIVIER Eric
POINSO François	STEIN Andréas	XERRI Luc
RACCAH Denis	SUISSA Laurent	ZIELEZKIEWICZ Laurent
RANQUE Stéphane	TAIEB David	
REGIS Jean	THOMAS Pascal	
REYNAUD/GAUBERT Martine	THUNY Franck	
REYNAUD Rachel	TOSELLO Barthélémy	
RICHARD/LALLEMAND Marie-Alet	TREBUCHON-DA FONSECA Agnès	
RICHIERI Raphaëlle	<i>TRIGLIA Jean-Michel Surnombre</i>	
ROCHE Pierre-Hugues	TROPIANO Patrick	
ROCH Antoine	TSIMARATOS Michel	
ROCHWERGER Richard	TURRINI Olivier	



**PROFESSEUR DES UNIVERSITES**

ADALIAN Pascal  
AGHABABIAN Valérie  
BELIN Pascal  
CHABANNON Christian  
CHABRIERE Eric  
FERON François  
LE COZ Pierre  
LEVASSEUR Anthony  
RANJEVA Jean-Philippe  
SOBOL Hagay

**PROFESSEUR CERTIFIE**

FRAISSE-MANGIALOMINI Jeanne

**PROFESSEUR DES UNIVERSITES ASSOCIE à MI-TEMPS**

REVIS Joana

**PROFESSEUR DES UNIVERSITES MEDECINE GENERALE**

GENTILE Gaëtan

**PROFESSEUR DES UNIVERSITES ASSOCIE à TEMPS PLEIN DES DISCIPLINES MEDICALES**

BOUSSUGES Alain

**PROFESSEUR DES UNIVERSITES ASSOCIE à MI-TEMPS DES DISCIPLINES MEDICALES**

DUTAU Hervé

## MAITRES DE CONFERENCES DES UNIVERSITES-PRATICIENS HOSPITALIERS

AHERFI Sarah	GELSI/BOYER Véronique	ROBERT Thomas
ANGELAKIS Emmanouil ( <i>disponibilité</i> )	GIUSIANO Bernard	ROMANET Pauline
ATLAN Catherine ( <i>disponibilité</i> )	GIUSIANO COURCAMBECK Sophie	SABATIER Renaud
BEGE Thierry	GONZALEZ Jean-Michel	SARI-MINODIER Irène
BENYAMINE Audrey	GOURIET Frédérique	SAVEANU Alexandru
BIRNBAUM David	GRAILLON Thomas	SECQ Véronique
BONINI Francesca	GUERIN Carole	SOLER Raphael
BOUCRAUT Joseph	GUENOUN MEYSSIGNAC Daphné	STELLMANN Jan-Patrick
BOULAMERY Audrey	GUIDON Catherine	SUCHON Pierre
BOULLU/CIOCCA Sandrine	GUIVARCH Jokthan	TABOURET Emeline
BOUSSEN Salah Michel	HAUTIER Aurélie	TOGA Isabelle
BUFFAT Christophe	HRAIECH Sami	TOMASINI Pascale
CAMILLERI Serge	IBRAHIM KOSTA Manal	TROUDE Lucas
CARRON Romain	JALOUX Charlotte	TROUSSE Delphine
CASSAGNE Carole	JARROT Pierre-André	TUCHTAN-TORRENTS Lucile
CERMOLACCE Michel	KASPI-PEZZOLI Elise	VELY Frédéric
CHAUDET Hervé	L'OLLIVIER Coralie	VENTON Geoffroy
CHRETIEN Anne-Sophie	LABIT-BOUVIER Corinne	VION-DURY Jean
COZE Carole	LAFAGE/POCHITALOFF-HUVALE Marina	ZATTARA/CANNONI Hélène
CUNY Thomas	LAGARDE Stanislas	
DADOUN Frédéric ( <i>disponibilité</i> )	LAGIER Aude ( <i>disponibilité</i> )	
DALES Jean-Philippe	LAGOUANELLE/SIMEONI Marie-Claude	
DARIEL Anne	LAMBERT Isabelle	
DEGEORGES/VITTE Joëlle ( <i>disponibilité</i> )	LENOIR Marien	
DEHARO Pierre	LEVY/MOZZICONACCI Annie	
DELLIAUX Stéphane	LOOSVELD Marie	
DELTEIL Clémence	MAAROUF Adil	
DESPLAT/JEGO Sophie	MACAGNO Nicolas	
DEVILLIER Raynier	MARLINGE Marion	
DUBOURG Grégory	MAUES DE PAULA André	
DUCONSEIL Pauline	MOTTOLA GHIGO Giovanna	
DUFOUR Jean-Charles	MEGE Diane	
ELDIN Carole	MOTTOLA GHIGO Giovanna	
FOLETTI Jean- Marc	NOUGAIREDE Antoine	
FRANKEL Diane	PAULMYER/LACROIX Odile	
FROMNOT Julien	RADULESCO Thomas	
GASTALDI Marguerite	RESSEGUIER Noémie	
GAUDRY Marine	ROBERT Philippe	

## MAITRES DE CONFERENCES DES UNIVERSITES

(mono-appartenants)

ABU ZINEH Mohammad	DESNUES Benoît	RUEL Jérôme
BARBARU/PERLES T. A.	MARANINCHI Marie	THOLLON Lionel
BERLAND Caroline	MERHEJ/CHAUVEAU Vicky	THIRION Sylvie
BOYER Sylvie	MINVIELLE/DEVICTOR Bénédicte	VERNA Emeline
COLSON Sébastien	POGGI Marjorie	
DEGIOANNI/SALLE Anna	POUGET Benoît	

## MAITRE DE CONFERENCES DES UNIVERSITES DE MEDECINE GENERALE

CASANOVA Ludovic

**MAITRES DE CONFERENCES ASSOCIES DE  
MEDECINE GENERALE à MI-TEMPS**

BARGIER Jacques  
FIERLING Thomas  
FORTE Jenny  
JANCZEWSKI Aurélie  
NUSSLI Nicolas  
ROUSSEAU-DURAND Raphaëlle  
THERY Didier

**MAITRE DE CONFERENCES ASSOCIE à MI-TEMPS**

BOURRIQUEN Maryline  
EVANS-VIALLAT Catherine  
LAZZAROTTO Sébastien  
LUCAS Guillaume  
MATHIEU Marion  
MAYENS-RODRIGUES Sandrine  
MELLINAS Marie  
ROMAN Christophe  
TRINQUET Laure

**PROFESSEURS DES UNIVERSITES et MAITRES DE CONFERENCES DES UNIVERSITES -  
PRATICIENS HOSPITALIERS PROFESSEURS ASSOCIES, MAITRES DE CONFERENCES DES  
UNIVERSITES mono-appartenants**

**ANATOMIE 4201**

CHAMPSAUR Pierre (PU-PH)  
LE CORROLLER Thomas (PU-PH)  
PIRRO Nicolas (PU-PH)

GUENOUN-MEYSSIGNAC Daphné (MCU-PH)  
LAGIER Aude (MCU-PH) *disponibilité*

THOLLON Lionel (MCF) (60ème section)

**ANTHROPOLOGIE 20**

ADALIAN Pascal (PR)  
DEGIOANNI/SALLE Anna (MCF)  
POUGET Benoît (MCF)  
VERNA Emeline (MCF)

**ANATOMIE ET CYTOLOGIE PATHOLOGIQUES 4203**

CHARAFE/JAUFFRET Emmanuelle (PU-PH)  
DANIEL Laurent (PU-PH)  
FIGARELLA/BRANGER Dominique (PU-PH)  
GARCIA Stéphane (PU-PH)  
XERRI Luc (PU-PH)

DALES Jean-Philippe (MCU-PH)  
GIUSIANO COURCAMBECK Sophie (MCU PH)  
LABIT/BOUVIER Corinne (MCU-PH)  
MACAGNO Nicolas (MCU-PH)  
MAUES DE PAULA André (MCU-PH)  
SECQ Véronique (MCU-PH)

CHARREL Rémi (PU PH)  
DRANCOURT Michel (PU-PH)  
FENOLLAR Florence (PU-PH)  
FOURNIER Pierre-Edouard (PU-PH)  
NICOLAS DE LAMBALLERIE Xavier (PU-PH)  
LA SCOLA Bernard (PU-PH)

AHERFI Sarah (MCU-PH)  
ANGELAKIS Emmanouil (MCU-PH) *disponibilité*  
DUBOURG Grégory (MCU-PH)  
GOURIET Frédérique (MCU-PH)  
NOUGAIREDE Antoine (MCU-PH)  
NINOVE Laetitia (MCU-PH)

CHABRIERE Eric (PR) (64ème section)

LEVASSEUR Anthony (PR) (64ème section)  
DESNUES Benoit (MCF) ( 65ème section )  
MERHEJ/CHAUVEAU Vicky (MCF) (87ème section)

**ANESTHESIOLOGIE ET REANIMATION CHIRURGICALE ;  
MEDECINE URGENCE 4801**

ALBANESE Jacques (PU-PH) *Surnombre*  
BRUDER Nicolas (PU-PH)  
LEONE Marc (PU-PH)  
MICHEL Fabrice (PU-PH)  
VELLY Lionel (PU-PH)  
ZIELEZKIEWICZ Laurent (PU-PH)

BOUSSEN Salah Michel (MCU-PH)  
GUIDON Catherine (MCU-PH)

**BIOCHIMIE ET BIOLOGIE MOLECULAIRE 4401**

BARLIER/SETTI Anne (PU-PH)  
GABERT Jean (PU-PH)  
GUIEU Régis (PU-PH)  
OUAFIK L'Houcine (PU-PH)

BUFFAT Christophe (MCU-PH)  
FROMNOT Julien (MCU-PH)  
MARLINGE Marion (MCU-PH)  
MOTTOLA GHIGO Giovanna (MCU-PH)  
ROMANET Pauline (MCU-PH)  
SAVEANU Alexandru (MCU-PH)

**ANGLAIS 11**

FRAISSE-MANGIALOMINI Jeanne (PRCE)

**BIOLOGIE CELLULAIRE 4403**

ROLL Patrice (PU-PH)

FRANKEL Diane (MCU-PH)  
GASTALDI Marguerite (MCU-PH)  
KASPI-PEZZOLI Elise (MCU-PH)  
LEVY-MOZZICONNACCI Annie (MCU-PH)

**BIOLOGIE ET MEDECINE DU DEVELOPPEMENT  
ET DE LA REPRODUCTION ; GYNECOLOGIE MEDICALE 5405**

METZLER/GUILLEMAIN Catherine (PU-PH)  
PERRIN Jeanne (PU-PH)

**BIOPHYSIQUE ET MEDECINE NUCLEAIRE 4301**

GUEDJ Eric (PU-PH)  
 GUYE Maxime (PU-PH)  
 TAIEB David (PU-PH)

BELIN Pascal (PR) (69ème section)  
 RANJEVA Jean-Philippe (PR) (69ème section)

CAMMILLERI Serge (MCU-PH)  
 VION-DURY Jean (MCU-PH)

BARBACARU/PERLES Téodora Adriana (MCF) (69ème section)

**BIOSTATISTIQUES, INFORMATIQUE MEDICALE ET TECHNOLOGIES DE COMMUNICATION 4604**

GAUDART Jean (PU-PH)  
 GIORGI Roch (PU-PH)  
 MANCINI Julien (PU-PH)

CHAUDET Hervé (MCU-PH)  
 DUFOUR Jean-Charles (MCU-PH)  
 GIUSIANO Bernard (MCU-PH)

ABU ZAINEH Mohammad (MCF) (5ème section)  
 BOYER Sylvie (MCF) (5ème section)

**CARDIOLOGIE 5102**

AVIERINOS Jean-François (PU-PH)  
 BONELLO Laurent (PU PH) BONNET Jean-Louis (PU-PH)  
 CUISSET Thomas (PU-PH) DEHARO Jean-Claude (PU-PH)  
 FRANCESCHI Frédéric (PU-PH) HABIB Gilbert (PU-PH)  
 PAGANELLI Franck (PU-PH) THUNY Franck (PU-PH)

DEHARO Pierre (MCU PH)

**CHIRURGIE VISCERALE ET DIGESTIVE 5202**

BERDAH Stéphane (PU-PH)  
 BEYER-BERJOT Laura (PU-PH)  
 HARDWIGSEN Jean (PU-PH)  
 MOUTARDIER Vincent (PU-PH)  
 SEBAG Frédéric (PU-PH)  
 SIELEZNEFF Igor (PU-PH)  
 TURRINI Olivier (PU-PH)

BEGE Thierry (MCU-PH)  
 BIRNBAUM David (MCU-PH)  
 DUCONSEIL Pauline (MCU-PH)  
 GUERIN Carole (MCU PH)  
 MEGE Diane (MCU-PH)

**CHIRURGIE ORTHOPEDIQUE ET TRAUMATOLOGIQUE 5002**

ARGENSON Jean-Noël (PU-PH)  
 BLONDEL Benjamin (PU-PH)  
 FLECHER Xavier (PU PH)  
 OLLIVIER Matthieu (PU-PH)  
 ROCHWERGER Richard (PU-PH)  
 TROPIANO Patrick (PU-PH)

**CHIRURGIE INFANTILE 5402**

*GUYS Jean-Michel (PU-PH) Retraite le 24/09/2021*  
 FAURE Alice (PU PH)  
 JOUVE Jean-Luc (PU-PH)  
 LAUNAY Franck (PU-PH)  
 MERROT Thierry (PU-PH)  
 PESENTI Sébastien (PU-PH)  
 VIEHWEGER Heide Elke (PU-PH) détachement

**CANCEROLOGIE ; RADIOTHERAPIE 4702**

BERTUCCI François (PU-PH)  
 CHINOT Olivier (PU-PH)  
 COWEN Didier (PU-PH)  
 DUFFAUD Florence (PU-PH)  
 GONCALVES Anthony (PU-PH)  
 HOUVENAEGHEL Gilles (PU-PH)  
 LAMBAUDIE Eric (PU-PH)  
 PADOVANI Laetitia (PH-PH)  
 SALAS Sébastien (PU-PH)  
 VIENS Patrice (PU-PH)

SABATIER Renaud (MCU-PH)  
 TABOURET Emeline (MCU-PH)

DARIEL Anne (MCU-PH)

**CHIRURGIE MAXILLO-FACIALE ET STOMATOLOGIE 5503**

CHOSSEGROS Cyrille (PU-PH)  
 GUYOT Laurent (PU-PH)

FOLETTI Jean-Marc (MCU-PH)

**CHIRURGIE THORACIQUE ET CARDIOVASCULAIRE 5103**

COLLART Frédéric (PU-PH)  
 D'JOURNO Xavier (PU-PH)  
 DODDOLI Christophe (PU-PH)  
 FOUILLOUX Virginie (PU-PH)  
 GARIBOLDI Vlad (PU-PH)  
 MACE Loïc (PU-PH)  
 THOMAS Pascal (PU-PH)

LENOIR Marien (MCU-PH)  
 TROUSSE Delphine (MCU-PH)

**CHIRURGIE VASCULAIRE ; MEDECINE VASCULAIRE 5104**

ALIMI Yves (PU-PH)  
 AMABILE Philippe (PU-PH)  
 BARTOLI Michel (PU-PH)  
 BOUFI Mourad (PU-PH)  
 MAGNAN Pierre-Edouard (PU-PH)  
 PIQUET Philippe (PU-PH)  
 SARLON-BARTOLI Gabrielle (PU PH)

GAUDRY Marine (MCU PH)  
 SOLER Raphael (MCU-PH)

**HISTOLOGIE, EMBRYOLOGIE ET CYTOGENETIQUE 4202**

LEPIDI Hubert (PU-PH)

PAULMYER/LACROIX Odile (MCU-PH)

**DERMATOLOGIE - VENEREOLOGIE 5003**

BERBIS Philippe (PU-PH)  
 DELAPORTE Emmanuel (PU-PH)  
 GAUDY/MARQUESTE Caroline (PU-PH)  
 GROB Jean-Jacques (PU-PH)  
 RICHARD/LALLEMAND Marie-Aleth (PU-PH)

**DUSI**

COLSON Sébastien (MCF)

BOURRIQUEN Maryline (MAST)  
 EVANS-VIALLAT Catherine (MAST)  
 LUCAS Guillaume (MAST)  
 MAYEN-RODRIGUES Sandrine (MAST)  
 MELLINAS Marie (MAST)  
 ROMAN Christophe (MAST)  
 TRINQUET Laure (MAST)

**ENDOCRINOLOGIE ,DIABETE ET MALADIES METABOLIQUES ; GYNECOLOGIE MEDICALE 5404**

BRUE Thierry (PU-PH)  
 CASTINETTI Frédéric (PU-PH)

CUNY Thomas (MCU PH)

**CHIRURGIE PLASTIQUE, RECONSTRUCTRICE ET ESTHETIQUE ; BRÛOLOGIE 5004**

BERTRAND Baptiste (PU-PH)  
 CASANOVA Dominique (PU-PH)

HAUTIER Aurélie (MCU-PH)  
 JALOUX Charlotte (MCU PH)

**GASTROENTEROLOGIE ; HEPATOLOGIE ; ADDICTOLOGIE 5201**

BARTHET Marc (PU-PH)  
 DAHAN-ALCARAZ Laetitia (PU-PH)  
 GEROLAMI-SANTANDREA René (PU-PH)  
 GRANDVAL Philippe (PU-PH)  
 VITTON Véronique (PU-PH)

GONZALEZ Jean-Michel (MCU-PH)

**GENETIQUE 4704**

BEROUD Christophe (PU-PH)  
 KRAHN Martin (PU-PH)  
 LEVY Nicolas (PU-PH)  
 NGYUEN Karine (PU-PH)

ZATTARA/CANNONI Hélène (MCU-PH)

**GYNECOLOGIE-OBSTETRIQUE ; GYNECOLOGIE MEDICALE 5403**

AGOSTINI Aubert (PU-PH)  
 BRETELLE Florence (PU-PH)  
 CARCOPINO-TUSOLI Xavier (PU-PH)  
 COURBIERE Blandine (PU-PH)  
 CRAVELLO Ludovic (PU-PH)  
 D'ERCOLE Claude (PU-PH)

**EPIDEMIOLOGIE, ECONOMIE DE LA SANTE ET PREVENTION  
4601**

AUQUIER Pascal (PU-PH)  
BERBIS Julie (PU-PH)  
BOYER Laurent (PU-PH)  
GENTILE Stéphanie (PU-PH)

LAGOUANELLE/SIMEONI Marie-Claude (MCU-PH)  
RESSEGUIER Noémie (MCU-PH)

MINVIELLE/DEVICTOR Bénédicte (MCF)(06ème section)

**IMMUNOLOGIE 4703I**

KAPLANSKI Gilles (PU-PH)  
MEGE Jean-Louis (PU-PH)  
OLIVE Daniel (PU-PH)  
VIVIER Eric (PU-PH)

FERON François (PR) (69ème section)

BOUCRAUT Joseph (MCU-PH)  
CHRETIEN Anne-Sophie (MCU PH)  
DEGEORGES/VITTE Joëlle (MCU-PH)  
DESPLAT/JEGO Sophie (MCU-PH)  
JARROT Pierre-André (MCU PH)  
ROBERT Philippe (MCU-PH)  
VELY Frédéric (MCU-PH)

**MALADIES INFECTIEUSES ; MALADIES TROPICALES 4503**

BROUQUI Philippe (PU-PH)  
LAGIER Jean-Christophe (PU-PH)  
MILLION Matthieu (PU-PH)  
PAROLA Philippe (PU-PH)  
STEIN Andréas (PU-PH)

ELDIN Carole (MCU-PH)

**MEDECINE D'URGENCE 4805**

GERBEAUX Patrick (PU PH)  
KERBAUL François (PU-PH) détachement  
MICHELET Pierre (PU-PH)

**MEDECINE INTERNE ; GERIATRIE ET BIOLOGIE DU  
VIEILLISSEMENT ; ADDICTOLOGIE 5301**

BONIN/GUILLAUME Sylvie (PU-PH)      BENYAMINE Audrey (MCU-PH)  
DISDIER Patrick (PU-PH)  
DURAND Jean-Marc (PU-PH)  
EBBO Mikael (PU-PH)  
GRANEL/REY Brigitte (PU-PH)  
HARLE Jean-Robert (PU-PH)  
ROSSI Pascal (PU-PH)  
SCHLEINITZ Nicolas (PU-PH)

**HEMATOLOGIE ; TRANSFUSION 4701**

BLAISE Didier (PU-PH)  
COSTELLO Régis (PU-PH)  
CHIARONI Jacques (PU-PH)  
GILBERT/ALESSI Marie-Christine (PU-PH)  
MORANGE Pierre-Emmanuel (PU-PH)  
VEY Norbert (PU-PH)

DEVILLIER Raynier (MCU PH)  
GELSI/BOYER Véronique (MCU-PH)  
IBRAHIM KOSTA Manal (MCU PH)  
LAFAGE/POCHITALOFF-HUVALE Marina (MCU-PH)  
LOOSVELD Marie (MCU-PH)  
SUCHON Pierre (MCU-PH)  
VENTON (MCU-PH)

POGGI Marjorie (MCF) (64ème section)

**MEDECINE LEGALE ET DROIT DE LA SANTE 4603**

BARTOLI Christophe (PU-PH)  
LEONETTI Georges (PU-PH)  
PELISSIER-ALICOT Anne-Laure (PU-PH)  
PIERCECCHI-MARTI Marie-Dominique (PU-PH)

DELTEIL Clémence (MCU PH)  
TUCHTAN-TORRENTS Lucile (MCU-PH)

BERLAND Caroline (MCF) (1ère section)

**MEDECINE PHYSIQUE ET DE READAPTATION 4905**

BENSOUSSAN Laurent (PU-PH)  
VITON Jean-Michel (PU-PH)

**MEDECINE ET SANTE AU TRAVAIL 4602**

LEHUCHER/MICHEL Marie-Pascale (PU-PH)

SARI/MINODIER Irène (MCU-PH)

**MEDECINE GENERALE 5303**

GENTILE Gaëtan (PR Méd. Gén. Temps plein)

CASANOVA Ludovic (MCF Méd. Gén. Temps plein)

BARGIER Jacques (MCF associé Méd. Gén. À mi-temps)

FIERLING Thomas (MCF associé Méd. Gén. À mi-temps)

FORTE Jenny (MCF associé Méd. Gén. À mi-temps)

JANCZEWSKI Aurélie (MCF associé Méd. Gén. À mi-temps)

NUSSLI Nicolas (MCF associé Méd. Gén. À mi-temps)

ROUSSEAU-DURAND Raphaëlle

(MCF associé Méd. Gén. À mi-temps)

THERY Didier (MCF associé Méd. Gén. À mi-temps)

(nomination au 1/10/2019)

**NUTRITION 4404**

BELIARD Sophie (PU-PH)

DARMON Patrice (PU-PH)

RACCAH Denis (PU-PH)

VALERO René (PU-PH)

*ATLAN Catherine (MCU-PH) disponibilité*

MARANINCHI Marie (MCF) (66ème section)

**ONCOLOGIE 65 (BIOLOGIE CELLULAIRE)**

CHABANNON Christian (PR) (66ème section)

SOBOL Hagay (PR) (65ème section)

**OPHTALMOLOGIE 5502**

DAVID Thierry (PU-PH)

DENIS Danièle (PU-PH)

**OTO-RHINO-LARYNGOLOGIE 5501**

DESSI Patrick (PU-PH)

FAKHRY Nicolas (PU-PH)

GIOVANNI Antoine (PU-PH)

LAVIEILLE Jean-Pierre (PU-PH)

MICHEL Justin (PU-PH)

NICOLLAS Richard (PU-PH)

*TRIGLIA Jean-Michel (PU-PH) Surnombre*

RADULESCO Thomas (MCU-PH)

REVIS Joana (PAST) (Orthophonie) (7ème Section)

**NEPHROLOGIE 5203**

BRUNET Philippe (PU-PH)

BURTEY Stéphanne (PU-PH)

DUSSOL Bertrand (PU-PH)

JOURDE CHICHE Noémie (PU PH)

MOAL Valérie (PU-PH)

ROBERT Thomas (MCU-PH)

**NEUROCHIRURGIE 4902**

DUFOUR Henry (PU-PH)

FUENTES Stéphane (PU-PH)

REGIS Jean (PU-PH)

ROCHE Pierre-Hugues (PU-PH)

SCAVARDA Didier (PU-PH)

CARRON Romain (MCU PH)

GRAILLON Thomas (MCU PH)

TROUDE Lucas (MCU-PH)

**NEUROLOGIE 4901**

ATTARIAN Sharham (PU PH)

AUDOIN Bertrand (PU-PH)

AZULAY Jean-Philippe (PU-PH)

CECCALDI Mathieu (PU-PH)

EUSEBIO Alexandre (PU-PH)

FELICIAN Olivier (PU-PH)

PELLETIER Jean (PU-PH)

SUISSA Laurent (PU-PH)

MAAROUF Adil (MCU-PH)

**PEDOPSYCHIATRIE; ADDICTOLOGIE 4904**

DA FONSECA David (PU-PH)

POINSO François (PU-PH)

GUIVARCH Jokthan (MCU-PH)

**PHARMACOLOGIE FONDAMENTALE -  
PHARMACOLOGIE CLINIQUE; ADDICTOLOGIE 4803**

BLIN Olivier (PU-PH)

MICALLEF/ROLL Joëlle (PU-PH)

SIMON Nicolas (PU-PH)

BOULAMERY Audrey (MCU-PH)



RANQUE Stéphane (PU-PH)

LE COZ Pierre (PR) (17ème section)

CASSAGNE Carole (MCU-PH)  
L'OLLIVIER Coralie (MCU-PH)  
TOGA Isabelle (MCU-PH)

MATHIEU Marion (MAST)

**PEDIATRIE 5401**

ANDRE Nicolas (PU-PH)  
BARLOGIS Vincent (PU-PH)  
CHAMBOST Hervé (PU-PH)  
DUBUS Jean-Christophe (PU-PH)  
FABRE Alexandre (PU-PH)  
GIRAUD/CHABROL Brigitte (PU-PH)  
MICHEL Gérard (PU-PH)  
MILH Mathieu (PU-PH)  
OVAERT-REGGIO Caroline (PU-PH)  
REYNAUD Rachel (PU-PH)  
TOSELLO Barthélémy (PU-PH)  
TSIMARATOS Michel (PU-PH)

COZE Carole (MCU-PH)

**PHYSIOLOGIE 4402**

BARTOLOMEI Fabrice (PU-PH)  
BREGEON Fabienne (PU-PH)  
GABORIT Bénédicte (PU-PH)  
MEYER/DUTOUR Anne (PU-PH)  
TREBUCHON/DA FONSECA Agnès (PU-PH)

BOUSSUGES Alain (PR associé à temps plein)

BONINI Francesca (MCU-PH)  
BOULLU/CIOCCA Sandrine (MCU-PH)  
*DADOUN Frédéric (MCU-PH) (disponibilité)*  
DELLIAUX Stéphane (MCU-PH)  
LAGARDE Stanislas (MCU-PH)  
LAMBERT Isabelle (MCU-PH)

RUEL Jérôme (MCF) (69ème section)

THIRION Sylvie (MCF) (66ème section)

**PSYCHIATRIE D'ADULTES ; ADDICTOLOGIE 4903**

BAILLY Daniel (PU-PH)  
LANCON Christophe (PU-PH)  
NAUDIN Jean (PU-PH)  
RICHERI Raphaëlle (PU-PH)

CERMOLACCE Michel (MCU-PH)

**PNEUMOLOGIE; ADDICTOLOGIE 5101**

ASTOUL Philippe (PU-PH)  
BARLESI Fabrice (PU-PH)  
CHANEZ Pascal (PU-PH)  
GREILLIER Laurent (PU PH)  
REYNAUD/GAUBERT Martine (PU-PH)

**PSYCHOLOGIE - PSYCHOLOGIE CLINIQUE,  
PSYCHOLOGIE SOCIALE**

AGHABABIAN Valérie (PR)

TOMASINI Pascale (MCU-PH)

DUTAU Hervé ( Pr Associé des universités à 1/2 temps)

LAZZAROTTO Sébastien (MAST)

**RADIOLOGIE ET IMAGERIE MEDICALE 4302**

BARTOLI Jean-Michel (PU-PH)  
CHAGNAUD Christophe (PU-PH)  
CHAUMOITRE Kathia (PU-PH)  
GIRARD Nadine (PU-PH)  
JACQUIER Alexis (PU-PH)  
MOULIN Guy (PU-PH)  
*PANUEL Michel (PU-PH) surnombre*  
PETIT Philippe (PU-PH)  
VAROQUAUX Arthur Damien (PU-PH)  
VIDAL Vincent (PU-PH)

STELLMANN Jan-Patrick (MCU-PH)

**RHUMATOLOGIE 5001**

GUIS Sandrine (PU-PH)  
LAFFORGUE Pierre (PU-PH)  
PHAM Thao (PU-PH)  
ROUDIER Jean (PU-PH)

**THERAPEUTIQUE; MEDECINE D'URGENCE;  
ADDICTOLOGIE 4804**

AMBROSI Pierre (PU-PH)  
DAUMAS Aurélie (PU-PH)  
VILLANI Patrick (PU-PH)

GAINNIER Marc (PU-PH)  
PAPAZIAN Laurent (PU-PH)  
ROCH Antoine (PU-PH)

HRAIECH Sami (MCU-PH)

BASTIDE Cyrille (PU-PH)  
BOISSIER Romain (PU-PH)  
KARSENTY Gilles (PU-PH)  
LECHEVALLIER Eric (PU-PH)  
ROSSI Dominique (PU-PH)

## Remerciements aux membres du Jury

A mon maître et Président du Jury, **Monsieur le Professeur Gérard Michel,**

Merci de me faire l'honneur de présider ma thèse. Votre expérience et votre expertise dans les domaines de l'immuno-hémato-oncologie pédiatrique forcent l'admiration. Je serais très honorée de travailler dans votre service.

Merci à **Monsieur le Professeur Hervé Chambost,**

Pour votre confiance et votre soutien dans mes choix. Vos compétences et votre empathie bénéficient à l'ensemble des patients et du service. Je serais très honorée de travailler dans votre service.

A **Monsieur le Professeur Norbert Vey,**

Merci pour toutes ces années, à me former dans les couloirs de l'hématologie à l'Institut Paoli-Calmettes. Merci d'avoir accepté de participer à ce Jury, ce, malgré un timing digne de mes capacités organisationnelles déplorables. C'était un honneur de pouvoir faire mon internat au sein de votre département. J'y ai bénéficié de tout le savoir et la bienveillance de vos équipes au long de mon parcours.

A **Monsieur le Professeur Emmanuel Richard,**

Merci d'avoir accepté de participer à ce Jury. Nos échanges à distance et votre expertise dans le domaine des porphyries m'ont permis d'enrichir ce travail et mes connaissances.

A **Madame le Docteur Faézeh Legrand,**

Je te remercie d'avoir accepté de participer à ce Jury. Découvrir le monde de l'allogreffe à tes côtés était un plaisir d'anecdotes riches d'enseignements. Ton expérience, tes pas vifs dans le couloir et ta bonne humeur me manquent déjà.

A mon directeur de thèse, **Monsieur le Professeur Vincent Barlogis,**

Merci de m'avoir fait confiance pour ce travail. Merci de ta disponibilité, de ton enthousiasme, de ta réactivité et de tes conseils. Que ce soit pour discuter des dossiers de patients complexes, quand je suis venue te voir pour évoquer mon souhait de rejoindre l'hémato-immuno-oncologie pédiatrique, quand tu m'as parlé de ce travail ou quand je t'en ai envoyé (en retard) la première version, ces qualités m'ont été, chaque fois salvatrices. Pour ma vie professionnelle, permets-moi de m'inspirer de ton Humanité, ta curiosité et ton humilité.

Merci au Docteur **Cécile Ged,** pour vos relectures et corrections rapides et avisées. Votre connaissance aiguisée des porphyries érythrocytaires congénitales m'a initiée aux subtilités de cette pathologie.

Merci à Monsieur le **Professeur Didier Blaise,** pour votre soutien et votre écoute tout au long de mon parcours.

## Remerciements à ma Famille,

Papa, Maman, votre amour et votre confiance en vos enfants nous portent depuis toujours. Même si papa m'avait mis en garde quant au parcours médical, vous m'avez toujours soutenue. Je suis heureuse d'avoir pu faire ces études grâce à vous.

Aux frères et sœurs, Xavier, Myriam, Louise et François. Merci de m'avoir supportée, challengée, épaulée, j'essaie d'être quelqu'un de meilleur grâce à vous. Merci à mes grands-parents qui ne sont plus là, Grand-Pa pour sa rigueur scientifique qui m'a donné le goût de comprendre et Papou parce que je ne suis pas la « papounette » pour rien.

Merci à Marie-Claire, qui est bien là avec moi, chaque jour, ma meilleure confidente. Hadi, Elodie, merci. Grâce à vous, j'ai la joie de connaître 4 petits êtres magnifiques : Nolan, Arthur, Raphaël et Lilia.

**Merci à la famille Corazza**, Sylvie, Jean-Louis, Elisa, Rebecca, Sandro et Nina. Merci de m'accepter dans votre famille. En week-ends à Charbuy ou en vacances, c'est toujours un plaisir d'être avec vous. Et Bastien, et Katia, et Damien, et César, et Simon et Occhio.

## Merci à mes amis,

d'avant, de maintenant et de bientôt, du collège à la faculté de médecine de Dijon puis à l'internat à Marseille en passant parfois par celui de Grenoble.

**Clémence**, notre amitié à toutes épreuves m'accompagne depuis toutes ces années. C'est un ancrage dans ma vie qui me permet d'avancer.

**Lina**, quand on se retrouve autour d'un thé, c'est comme si les discussions et les fou-rires du collège n'avaient eu lieu qu'hier. C'est un plaisir de retrouver chaque fois ton esprit intelligent et malicieux.

**Benoît**, lancés ensemble sur les bancs des amphithéâtres Platon et Aristote, les cours de PCEM1 étaient rythmés par tes percussions sur les tables en bois. Merci pour ton regard différent sur nos modes de vie et les escapades dans les montagnes enneigées que tu aimes tant.

A tous ceux rencontrés pendant l'externat, vous m'avez acceptée quand je suis « née » en DCEM2.

**Christelle**, tu m'impressionnes depuis toujours, tu peux tout faire en même temps, sans arrêter de sourire, de profiter et même presque sans dormir ! Les Sénonais/Team Tutorat : **Eymeric, Pedro, Delphine, Stéphane, Mathilde, Ruben, Jérémy, Matthieu, Charline**. Vous m'avez initiée aux plaisirs de la faculté de médecine : les soirées, être à l'heure au Resto-U pendant les longues journées de Bu, la vie étudiante dijonnaise quoi ! Et puis **Soline**, ta douce folie me manque, je n'aurais pas survécu au stage en neurologie sans toi et depuis ce karaoké endiablé, la chanson française n'a plus de secrets pour moi. **Margaux**, nos petites courses à pied, puis discussions/révisions, puis verres avec toi étaient une routine parfaite dont il est difficile de se passer.

**Paul et Côme**, grâce à vous je garde un bon souvenir de notre deuxième DCEM4. Je suis super fière de vous, j'espère que vous le serez aussi, je vais essayer moi aussi de concrétiser cette deuxième DCEM4.

**Brice & Mumu**, de Dijon à Lyon et de Dijon à Marseille. Brice, roi de la fête et de la bonne humeur, tu es toujours présent pour tes amis et ta famille, merci pour tout et bisous à Romy la plus belle. **Justine**, toutes ces années à Dijon sans vraiment se connaître, Marseille nous aura réunies. Beaucoup trop d'énergie dans un petit corps, mais il m'en faut pour me remuer. Merci de ta franchise et de ton honnêteté, on fonctionne pareil toutes les deux ! J'espère vraiment que la vie ne t'emmènera pas à Paris.

**M-C**, j'aime ton énergie positive, rien ne peut résister à un tel enthousiasme. **Lutch**, je me retrouve dans ton univers calme, réconfortant. Tu es toujours à l'écoute et la seule personne que je connaisse qui aient autant besoin et aime autant dormir que moi. Pour toi **P-A** je voulais parler d'un roc dans la tempête ou d'un roseau qui ne cède jamais, mais dans tout cela, il n'y a pas assez de soleil et cela ne reflète pas ton bronzage annuel parfait. Merci pour ton humour que mon premier degré limité ne comprend pas toujours.

J'attends encore de nombreux moments passés avec vous, à Dijon, Lyon, Marseille, en Normandie à la Baume ou à Crest-Voland, n'importe où !

Les Grenoblois, j'en ai passé quelques week-ends avec vous. Merci de m'avoir supportée, d'avoir accepté ma relation avec Giovanni et d'être devenus mes amis. **Davy, Michel, Anne-Sophie, Laure, Clément.**

**Charlotte et Lukas**, rencontrer des Grenoblois en Colombie : on ne pourra pas garder meilleur souvenir d'une rencontre.

L'aller-retour Grenoble-Marseille n'a pas fini d'être emprunté.

Merci La « **Team-one** », née à la Timone pour être précise. Famille d'adoption Marseillaise, composée de non-marseillais d'origine, c'est dire si elle est éclectique.

**Alice** la toute première,

**Joséphine**, solaire et toujours là pour moi : surtout pour se baigner quel que soit la température, mais aussi courir, me changer les idées et me comprendre dans l'hystérie de mes angoisses.

**Suzanne**, l'unique, comment ferais-je pour élargir ma culture musicale et cinématographique, ou me rendre compte que mon côté frontal n'était pas très adapté, ou rire à en pleurer de tes actions magiques. Ne change jamais.

**Léa**, merci merci merci, tu ris toujours à mes comportements enfantins. Merci pour ton regard sur nos vies et nos comportements. J'aime t'avoir dans ma vie. Merci de m'avoir fait rencontrer **Julien**.

**Hugo**, excessif, dans ton humour, tes actions, ta manière d'être là pour nous. Merci de faire vibrer mon quotidien.

**Maëlle**, toujours malicieuse, pourtant tu amènes calme et bienveillance avec toi. Heureuse d'avoir initié avec toi, Gio et Dysmas l'axe Marseille-Grenoble.

**Dysmas**, depuis Grenoble, maintenant Marseillais. Tu es toujours motivé et intéressé par tout. Je suis admirative de votre espérance avec Maëlle. Elle me donnerait *presque* de l'espoir pour l'avenir de l'Humanité.

**Luis**, immanquablement là. Toujours de bonne humeur. Ta vision positive de la vie et ta façon de simplifier les « difficultés », là où il n'y en a finalement peut-être pas, rendent ma vie plus douce.

**Raphaël**, grand dégingandé un peu fou. Nos discussions politiques, sociétales, mais aussi les moins sérieuses m'ouvrent à de nouveaux horizons et m'aident à imaginer un monde meilleur.

**Julien, Julian**. Les chansons espagnoles rythment mon écriture. Attentif et bienveillant, voilà qui me donne envie de monter à bord de ton bateau, « matelot » !

**Mahmoud**, merci pour ta droiture, la radicalité de tes choix. Ta gentillesse et ta simplicité me font penser à mon grand frère. FIN !

**Diane**, douce, calme, cultivée, réfléchie, tant de qualités que je t'envie. Et pourtant « le sang » est bien là, mais chantant dans ta bouche.

**Clara**, à nos discussions sur le sens de la vie, sur tout et rien. Merci pour ta vision poétique de la vie. Elle te fait réfléchir à chaque chose que tu fais/dis. Je ne suis pas aussi subtile, mais je peux progresser !

**Estelle, Mathilde et Camille.**

Merci pour tout. A l'heure où j'écris cette phrase, je sais que je n'y arriverai pas sans vous.

**Benoit et Julie**, les « vrais » marseillais. Sous son aspect tranché bleu et venté, vous me faites découvrir Marseille avec toute sa subtilité. Je ne citerai pas Koh-Lanta. Quant à toi, Benoit, arrête les bêtises à Paris, la vie n'est pas la même ici, sans toi !

**Manon et Tonio**, je suis trop contente de vous avoir, vous et votre petite Mahaut. Manon, le contraste de ta spontanéité et ta capacité à douter nous rapproche. Avec toi, je n'ai même pas à m'expliquer.

**Antoine**, merci merci pour tes conseils et ton renforcement positif. Ne repartez jamais à Paris !

## **A mes collègues et amis,**

Les internes d'hématologie. Il y en peu, ils sont rares et précieux. Je suis ravie de partager l'apprentissage de cette belle spécialité avec vous.

**Ferdi**, c'est grâce à toi que j'ai choisi Marseille, grâce à cet appel le jour de mon choix, grâce à toi que je sais faire des biopsies ostéo-médullaires même dans les situations les plus incongrues, merci pour tes conseils, ton soutien et ton amitié. Je sais maintenant que quelqu'un aura toujours une pensée pour mes ongles de pied.

**Selim Sid**, ami venu de Belgique, merci pour ton esprit à part, nos diners autour d'un Bourgogne, tes conseils et ton humour. Tu es toujours là pour te moquer de moi, mais c'est parce que tu es là pour moi.

**Marie**, mon binôme, ton enthousiasme et ta chaleur m'ont accueillie à Marseille et accompagnée tout mon internat, merci.

**Antoine**, ton premier semestre nous aura marqué tous les deux. Je voudrais te remercier pour tout ce que tu fais pour nous, et pour les autres internes. Tu sais que tu peux compter sur moi.

A vous, Aude, Ben, Margaux, Pauline, Charlotte N, Cécile, Cassandre, Guillaume, Amel, Erwan, Guillemette.

A toi, **Charlotte**.

Merci à **Thomas** et **Anne-Charlotte** d'avoir vécu avec moi ce « Master 2-Covid 2020 ». Un stage en immersion riche d'enseignements et surtout l'occasion d'apprendre à vous connaître tous les deux.

Merci à mes collègues de Master 2, Virginie, Nassim et Julia : nous avons survécu ensemble à la cave en compagnie du Canto.

**Catalina Montes De Oca** à la fois ma chef, mon amie, ma famille. Je ne te remercierais jamais assez pour ton écoute, ta présence et tes conseils. Merci à toi et **Matthieu** de m'avoir permis d'avoir Ben dans ma vie.

Merci à tous mes co-internes sans qui il aurait été impensable de traverser cet internat. Remerciements particuliers à mes co-internes actuels, qui me laissent du temps, me soutiennent et me font rire tous les jours de ce dernier semestre, j'ai nommé **Louison BDLP** et ce cher **Siddiq**.

Merci à toi également **Mathilde**, nous avons découvert ensemble notre engouement pour l'hématopédiatrie. J'arrive presque à me déridier en riant à tes blagues quand je suis stressée. Ta garde en néo-nat a permis cette thèse.

Merci aux soignants, qui m'ont appris aussi mon vrai métier, qui sont un exemple au quotidien de dévouement et de patience aux côtés des patients.

Merci aux nombreux médecins qui m'ont tant appris, merci pour vos enseignements et votre amour du métier.

Merci au service d'hémo-pédiatrie, de m'avoir accueillie, de m'avoir montré comme ce métier est exigeant mais passionnant et beau. **Docteur Thuret, Docteur Curtillet, Docteur Mathey, Sarah, Arthur, Sandrine, Paul, Aphaia. Audrey**, encore merci !

Merci à tous mes patients, à leurs proches pour ce qu'ils m'ont appris, ce qu'ils m'ont donné. Ce sont eux qui, le matin, sur la route de l'hôpital donnent un sens à chacune de mes journées.

**Corazza**, mon Amour, je t'aime. Sans toi, je n'en serai jamais là. Difficile d'écrire tout ce pourquoi j'aimerais te remercier.

Merci à Alexandra Elbakyan d'avoir créé Sci-Hub.

**Porphyries érythrocytaires congénitales :  
une série de 19 cas français de formes périnatales sévères**

**Tables des matières**

<b>Liste des abréviations .....</b>	<b>2</b>
<b>I/ Introduction.....</b>	<b>3</b>
<b>1. Hème .....</b>	<b>3</b>
- <i>Fonction de l'hème</i> .....	3
- <i>Biosynthèse de l'hème</i> .....	5
- <i>Régulation de la synthèse de l'hème</i> .....	6
- <i>Élimination de l'hème et des porphyrines</i> .....	6
<b>2. Porphyrie érythropoïétique congénitale (CEP).....</b>	<b>8</b>
- <i>Epidémiologie</i> .....	8
- <i>Physiopathologie</i> .....	8
o <i>Biochimie</i> .....	10
o <i>Génétique</i> .....	12
▪ <i>Gène UROS III</i> .....	12
▪ <i>Gène GATA1</i> .....	14
▪ <i>Gène ALAS2</i> .....	14
▪ <i>Fréquence</i> .....	15
- <i>Symptomatologie</i> .....	15
o <i>Symptomatologie dermatologique</i> .....	16
o <i>Symptomatologie hématologique</i> .....	16
o <i>Symptomatologie ophtalmologique</i> .....	18
o <i>Autre symptomatologie</i> .....	18
- <i>Corrélation génotype phénotype</i> .....	18
- <i>Diagnostic</i> .....	19
- <i>Prise en charge thérapeutique</i> .....	21
o <i>Photoprotection</i> .....	21
o <i>Supplémentation en Vitamine-D</i> .....	21
o <i>Prise en charge dentaire</i> .....	21
o <i>Prise en charge hématologique</i> .....	21
<b>Bibliographie.....</b>	<b>23</b>
<b>Article, version française.....</b>	<b>28</b>
<b>Article, version originale.....</b>	<b>50</b>

## Liste des abréviations

ALA :	acide $\delta$ -aminolévulinique
ALAD :	acide delta aminolévulinique déshydratase
ALAS :	ALA synthase
COPROgène I :	coproporphyrinogène I
COPROgène III :	coproporphyrinogène III
CPOX :	coproporphyrinogène oxydase
FECH :	ferrochélatase
HMB :	hydroxyméthylbilane
HMBS :	hydroxyméthylbilane synthase
PBG :	porphobilinogène
PBGD :	porphobilinogène désaminase
PBGS :	porphobilinogène synthase
HMB :	hydroxyméthylbilane
HMBS :	hydroxyméthylbilane synthase
PLP :	pyridoxal 5'-Phosphate
PPIX :	protoporphyrine IX
PROTOgène IX :	protoporphyrinogène IX
UROD :	uroporphyrinogène décarboxylase
UROS III :	uroporphyrinogène synthase III
UROgène I :	uroporphyrinogène I
UROgène III :	uroporphyrinogène III



# I/ Introduction

## 1. Hème

### - *Fonction de l'hème*

L'hème, indispensable à la vie est le groupement d'un ensemble de protéines appelées hémoprotéines. Elles sont impliquées dans de nombreux processus cellulaires tels que le transfert d'électrons, le transport et le stockage musculaire de l'oxygène, la détoxification cellulaire et l'apoptose. De part ces propriétés l'hème participe aux métabolismes de respirations cellulaires et aux réactions d'oxydo-réductions. Cette molécule est également un effecteur dans plusieurs voies cellulaires telles que la différenciation des tissus neuronaux, adipeux et érythroïdes. Il est très majoritairement produit dans les cellules érythropoïétiques pour la synthèse de l'hémoglobine, et dans les cellules parenchymateuses hépatiques pour la synthèse des cytochromes P450.

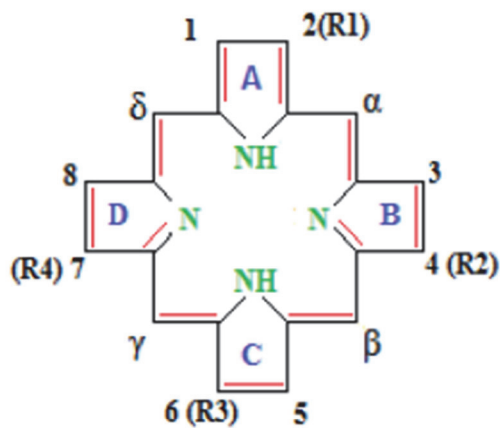
Les macrophages de la rate et du foie dégradent l'hème et recyclent le fer après l'érythrophagocytose de l'hème par l'hème oxygénase <sup>1</sup>.

### - *Structures et propriétés physico-chimiques des porphyrines et de l'hème*

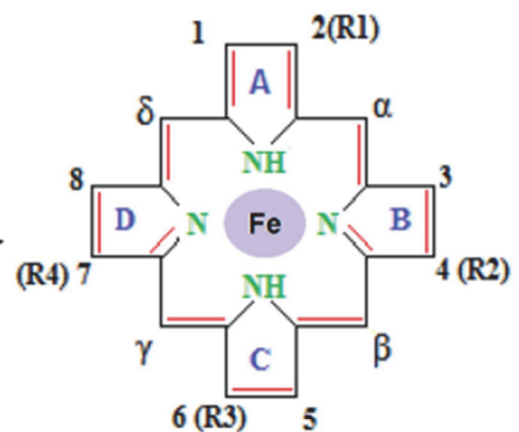
Les porphyrines, précurseurs de l'hème, sont des pigments rouges, fluorescents, de structure cyclique, aromatique et tétrapyrrolique. Ces molécules sont formées de quatre noyaux pyrroles liés entre eux par des ponts méthènes (-CH=) de façon à former un cycle (Figure 1)<sup>2</sup>. Le suffixe « inogène » indique un état réduit des ponts méthènes tandis que le suffixe « ine » représente l'état oxydé. Seuls les dérivés oxydés sont colorés et fluorescents<sup>2</sup>.

Les porphyrines se combinent par leurs azotes pyrroliques aux métaux, en particulier aux métaux de la famille du fer (fer, chrome, cobalt, nickel manganèse), au zinc et au cuivre, pour donner naissance à des complexes non ionisables. Les métallo porphyrines ferrugineuses ont reçu le nom d'hèmes quand elles renferment du fer à l'état ferreux ( $Fe^{2+}$ ) et celui d'hématines quand elles contiennent du fer trivalent ferrique ( $Fe^{3+}$ ). Il existe autant d'hèmes et d'hématines que de porphyrines.

A



B



**Figure 1) Structure des porphyrines et l'hème.** A) Les porphyrines sont des pigments aromatiques (Rouge) et tétrapyrroliques (Bleu). Les noyaux pyrroles A, B, C, D sont liés entre eux par des ponts méthènes (-CH=) entre deux carbones  $\alpha$ . B) L'atome de fer (Violet) se fixe au centre de la porohyrine par les atomes d'azote (Vert) pour former l'hème.

D'après Mirmiran A <sup>2</sup>

La détection et la quantification des porphyrines par spectrofluorométrie dans les milieux biologiques est possible car les porphyrines libres ou complexées à certains métaux émettent une fluorescence rouge intense quand elles sont exposées à la lumière violette (longueur d'onde d'excitation : 405 nm, dite bande de Soret).

#### - *Biosynthèse de l'hème*

La biosynthèse de l'hème est un processus de huit réactions enzymatiques réparties entre les mitochondries et le cytosol (Figure 2)<sup>3 4</sup>.

La première étape, mitochondriale consiste à la condensation du succinyl-CoA et de la glycine pour former l'acide  $\delta$ -aminolévulinique (ALA). Cette réaction requiert le PLP (Pyridoxal 5'-Phosphate), une coenzyme dérivée d'une vitamine, la Pyridoxine. Elle est catalysée par l'ALA synthase (ALAS).

Les quatre étapes suivantes se déroulent dans le cytosol. Lors de l'étape suivante, deux molécules d'ALA se condensent via l'acide delta aminolévulinique déhydratase (ALA-D) pour former la molécule monopyrrolique de porphobilinogène (PBG). L'ALA-D est également appelée porphobilinogène synthase (PBGs).

La troisième étape génère l'hydroxyméthylbilane (HMB) par des liaisons « tête à queue » de quatre molécules PBG par l'hydroxyméthylbilane synthase (HMBS), aussi appelée porphobilinogène désaminase (PBGD).

La conversion d'HMB en uroporphyrinogène III (UROgène III) correspond à la quatrième étape. Elle fait intervenir l'enzyme uroporphyrinogène synthase III (UROS). Cette réaction, catalysée sans cofacteur, est une inversion du noyau pyrrole D d'hydroxyméthylbilane, suivi d'une cyclisation pour donner UROgène III. En absence de l'enzyme UROS, l'HMB se cyclise spontanément en uroporphyrinogène I (UROgène I) qui se transforme en coproporphyrinogène I (COPROgène I) par une décarboxylation. Le COPROgène I est une impasse métabolique de la synthèse de l'hème du fait de son incapacité à être transporté dans les mitochondries.

Dans la cinquième étape, cytosolique, les chaînes latérales du macrocycle UROgène III sont décarboxylées séquentiellement par l'uroporphyrinogène décarboxylase (URO-D) pour former le coproporphyrinogène III (COPROgène III).

Toutes les étapes restantes ont lieu dans le compartiment mitochondrial. Notamment l'étape 6, au cours de laquelle le COPROgène III est importé dans l'espace intermembranaire mitochondrial et est transformé en protoporphyrinogène IX (PROTOgène IX) par la coproporphyrinogène oxydase (CPOX).

L'avant dernière étape de la biosynthèse de l'hème est l'oxydation du PROTOgène IX en protoporphyrine IX (PPIX) par la protoporphyrinogène oxydase (PPOX).

Enfin, le fer ferreux est incorporé dans la PPIX par la dernière enzyme de la voie de biosynthèse de l'hème, la ferrochélatase (FECH), pour former l'hème dans la matrice mitochondriale.

#### - *Régulation de la synthèse de l'hème*

La première étape de la biosynthèse de l'hème catalysée par ALAS est l'étape régulée. Dans les cellules non-érythrocytaires, en particulier dans les hépatocytes, l'hème ou son produit oxydé, l'hémine, contrôlent l'activité enzymatique d'ALAS1 (forme ubiquitaire de la protéine) par un rétrocontrôle négatif à de multiples niveaux : transcriptionnel, post-transcriptionnel, post-traductionnel.

La biosynthèse érythroïde de l'hème est dépendante de l'absorption du fer par des érythroblastes en maturation, car le fer est non seulement nécessaire pour l'étape finale de la production de l'hème, l'incorporation du  $\text{Fe}^{2+}$  dans le PPIX, mais il contrôle également l'expression d'ALAS2 (forme érythroïde de la protéine) et l'activité de la FECH.

#### - *Élimination de l'hème et des porphyrines*

Les porphyrines sont excrétées par voie rénale ou hépatique en fonction de leur solubilité : les plus hydrosolubles sont éliminées préférentiellement dans l'urine (uroporphyrines, coproporphyrines), tandis que les moins solubles sont excrétées dans la bile (coproporphyrines).

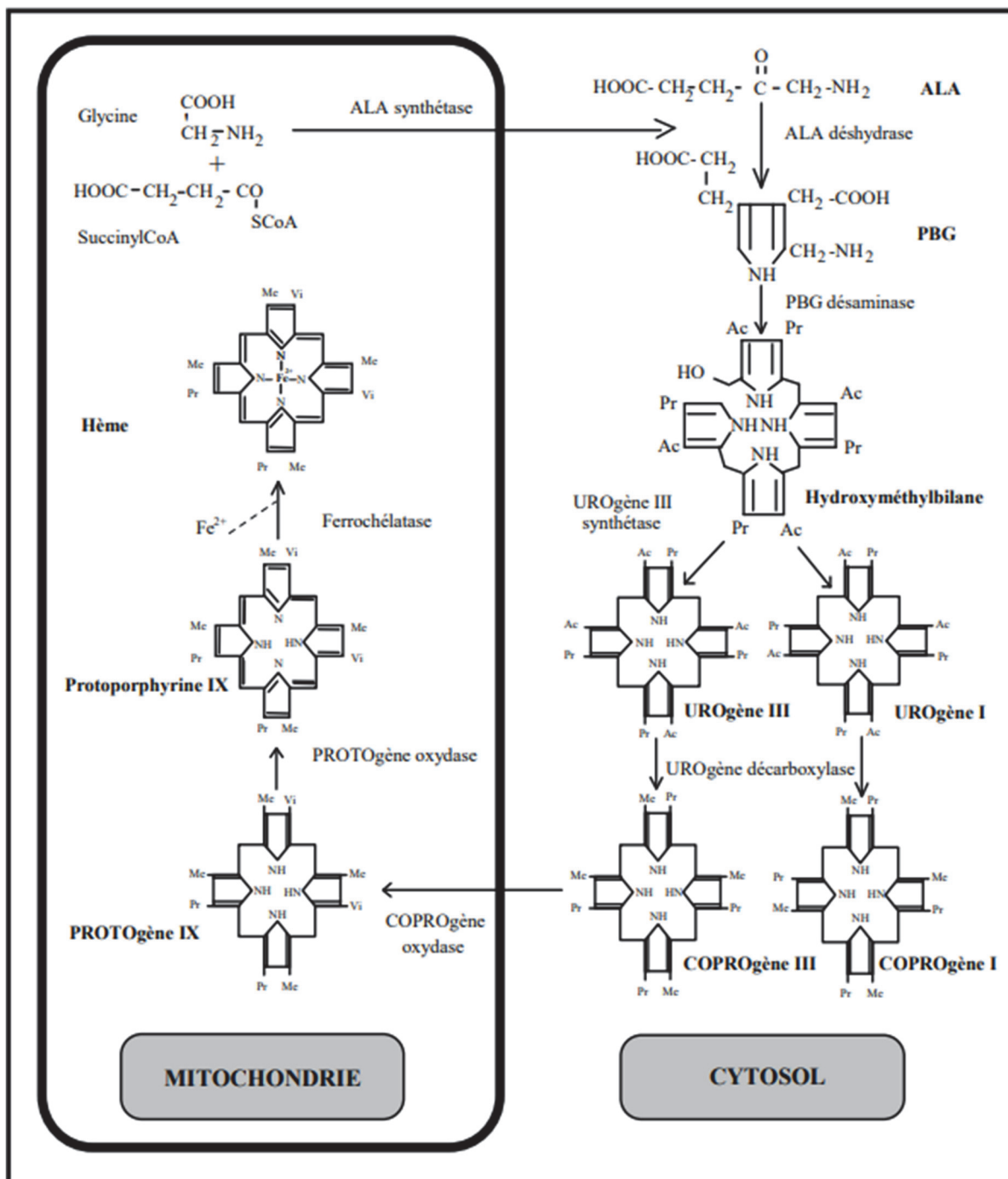


Figure 2) Les étapes enzymatiques de la biosynthèse de l'hème.

D'après Mirmiran A <sup>2</sup>

## 2. Porphyririe érythropoïétique congénitale (CEP)

Les porphyries sont un groupe de huit maladies métaboliques héréditaires de la voie de biosynthèse de l'hème. Chacune d'elle résulte d'une altération enzymatique de cette chaîne métabolique (Figure 3)<sup>3</sup>. Le déficit enzymatique est responsable d'une accumulation des précurseurs de l'hème. Les termes "porphyrine" et "porphyrie" sont dérivés du mot grec, porphyrus, signifiant « pourpre ». L'urine des patients souffrants de porphyrie peut être sombre ou rougeâtre en raison de la présence de porphyrines oxydées, et peut s'assombrir encore après l'exposition à la lumière. Dans les différents types de porphyries, les précurseurs de l'hème s'accumulent initialement dans le foie ou la moelle osseuse, qui sont les tissus qui fabriquent le plus d'hème. Ainsi, les porphyries sont-elles classées : hépatiques ou érythropoïétiques, selon l'organe dans lequel les précurseurs de l'hème s'accumulent.

La porphyrie érythropoïétique congénitale est la moins commune des porphyries. Elle est également connue sous le nom de « maladie de Günther », du nom du médecin qui établit la première classification, distinguant les formes chroniques des formes aiguës.

### - *Epidémiologie*

La prévalence de cette maladie extrêmement rare est estimée à 1 pour 1 000 000 ou moins. La littérature décrits 380 cas cliniques dont certains sont dupliqués<sup>5</sup>. On estime à ce jour, 250 cas dans le monde. Il semblerait qu'il n'y ait ni prédisposition sexuelle, ni ethnique avec des cas décrits notamment au sein de populations amérindienne Cree, noires africaines, japonaises, européennes, indiennes et sud-américaines<sup>5 6 7</sup>

### - *Physiopathologie*

Le déficit enzymatique constitutionnel profond mais partiel (entre <1% et 10% de la normale) de l'enzyme cytosolique : uroporphyrinogène III synthase (UROS) est responsable de la maladie<sup>8 9 10</sup>. In vitro, l'expression d'UROS issue de variants pathogènes est mesurée entre 1% et environ 35% de son activité normale<sup>11</sup>. L'absence totale d'activité enzymatique est incompatible avec la vie, comme cela a été démontré dans les modèles murins KO- UROS, impossibles à produire<sup>12</sup>.

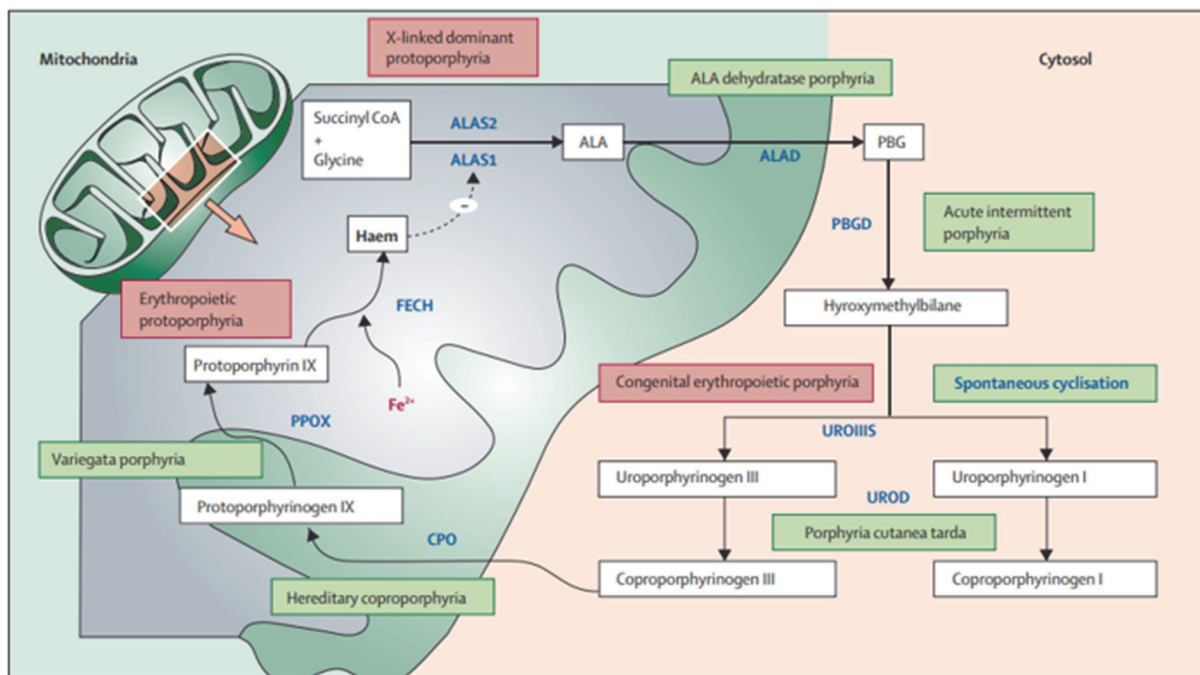


Figure 3) Altérations enzymatiques de la biosynthèse de l'hème et porphyries.  
 en vert : porphyries hépatiques ; en rouge : porphyries érythroïétiques

D'après Puy H et al <sup>3</sup>

- *Biochimie*

L'UROS est la quatrième enzyme de la biosynthèse de l'hème. Située dans le cytosol, elle cyclise l'hydroxyméthylbilane (HMB) en isomère III de l'uroporphyrinogène (uroporphyrinogène III). Dans les conditions physiologiques une faible proportion de l'HMB échappe à la voie enzymatique de l'UROS et subit une modification non-enzymatique aboutissant à la formation de l'isomère I de l'uroporphyrinogène<sup>13</sup>. Et bien que l'isomère I de l'uroporphyrinogène peut être le substrat de l'uroporphyrinogène décarboxylase pour donner de l'hepta-hexa-penta carboxylporphyrinogène I et finalement du coproporphyrinogène I, celui-ci ne peut pas être métabolisé par l'enzyme suivante (coproporphyrinogène oxydase = CPOX), spécifique de l'isomère III (Figure 4)<sup>5</sup>.

Dans les conditions physiologiques, l'activité enzymatique d'UROS est prédominante et seule une faible proportion d'uroporphyrinogène I est produite.

L'accumulation de ces deux derniers métabolites (uroporphyrinogène I et coproporphyrinogène I) explique la pathogénicité de cette maladie. Les porphyrines sont des métabolites photoréactifs. Ils absorbent les ultraviolets de longueur d'ondes élevée<sup>14 15</sup>. Le pic d'absorption est entre 400 nm et 410 nm, l'absorption est plus faible entre 500 et 700 nm. La photo-oxydation est responsable de la formation de radicaux libres altérant les composants cellulaires et membranaires, et de la cytotoxicité.

C'est d'abord dans la moelle osseuse, où la synthèse d'érythrocytes nécessite une production continue d'hème, que ces deux métabolites vont s'accumuler. Puis par conséquent dans les érythrocytes produits. Une fois dans la circulation sanguine, ces porphyrines sont libérées des érythrocytes par hémolyse et diffusion et s'accumulent dans les autres tissus (principalement la peau et les os). Ils sont excrétés dans les urines et dans les selles.

On retrouve ces porphyrines dans la rate, du fait probablement d'un fort taux de destruction des érythrocytes. Leur accumulation au niveau hépatique est également fréquente, la synthèse de l'hème au niveau hépatique étant stimulé par le déficit en hème. Le dépôt des porphyrines a déjà été décrit dans divers autres organes comme le cœur, les méninges, les reins, le tube digestif et le liquide amniotique.



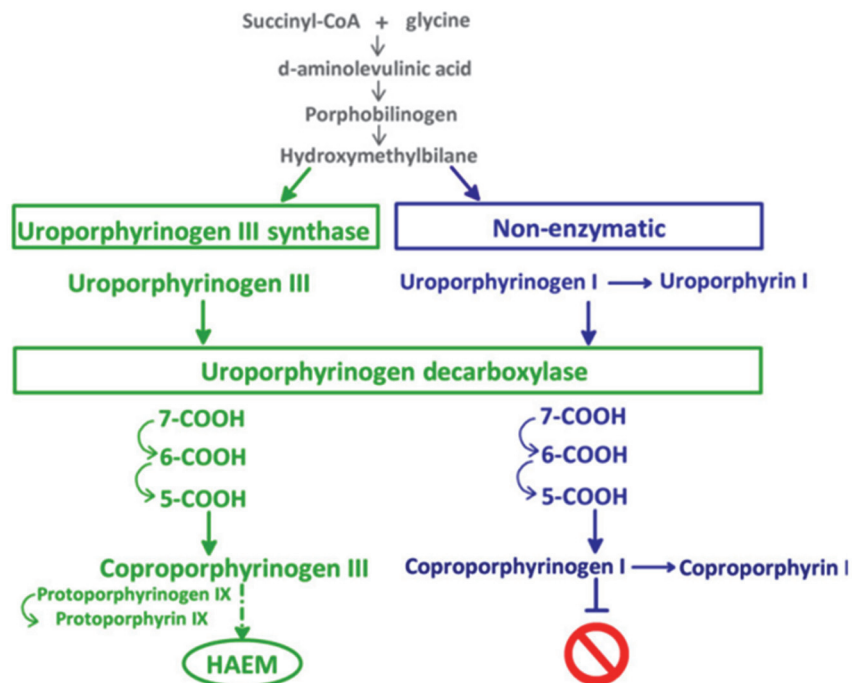


Figure 4) Biosynthèse de l'hème à partir de l'hydroxyméthylbilane. En vert, voie enzymatique. En bleu, conversion non-enzymatique en uroporphyrinogène I. L'uroporphyrinogène décarboxylase catalyse les deux isoformes (I et III) de l'uroporphyrinogène, en coproporphyrinogène 7-, 6- and 5-COOH. La coproporphyrinogène oxydase n'est spécifique que de l'isomère III, interrompant la biosynthèse au coproporphyrinogène I dans la voie non enzymatique.

D'après Di Pierro E et al <sup>5</sup>

- *Génétique*

Les mutations causales de la porphyrie érythropoïétique congénitale sont hétérogènes, dans le type de mutations et dans les gènes concernés. Dans la majorité des cas il s'agit d'une transmission autosomale récessive par mutation du gène de l'UROS III<sup>10</sup>. Bien que représentant une minorité des cas, il a maintenant été bien décrit une transmission liée à l'X, d'une mutation du gène codant pour le facteur de transcription GATA1<sup>16</sup>.

- Gène UROS III

Le gène codant pour l'UROS III a été séquencé pour la première fois en 1988<sup>17</sup>. De 1296 paires de bases, il comprend les régions 5' et 3' UTR de 186 et 302 pb respectivement. Il code pour une protéine de 265 acides aminés. Le gène est localisé sur la région télomérique du bras long du chromosome 10 (locus 10q25.2–q26.3)<sup>18</sup>. Il est composé de 10 exons, les exons 1 et 2A, non codants et les exons codants de 2B à 10 (Figure 5)<sup>19</sup>.

Il comprend notamment 2 promoteurs différents en amont des exon 1 et exon 2 pour chaque forme du gène : domestique et érythroïde respectivement. Le transcrit de référence se compose donc de l'exon 1 associé aux exons codants de 2B à 10. Il est traduit dans l'ensemble des cellules de l'organisme. La région promotrice en amont de l'exon1 est dépourvue des séquences d'initiation de la transcription TATA et SP1 expliquant son faible niveau d'expression dans la plupart des cellules. Le transcrit-érythroïde, lui, comprend l'exon 2A associé aux exons codants de 2B à 10. Il est exprimé dans les tissus hématopoïétiques fœtaux et adultes. La région promotrice associée, en amont de l'exon 2A comporte des sites de liaison aux facteurs de transcription érythroïdes comme GATA1 et NF-E2. Actuellement 51 mutations du gène ont été décrites (Figure 6).

La majorité sont des mutations ponctuelles. On retrouve six réarrangements de gènes dont des délétions longues, des insertions, des mutations de type délétion-insertion. 27 mutations sont des mutations faux-sens, représentant environ 52% des altérations du gène. Parmi les mutations restantes, seulement une est une mutation non-sens<sup>5</sup>, cinq entraînent un défaut d'épissage<sup>20 21 22</sup> et six sont localisées dans les régions régulatrices<sup>23 24</sup>.

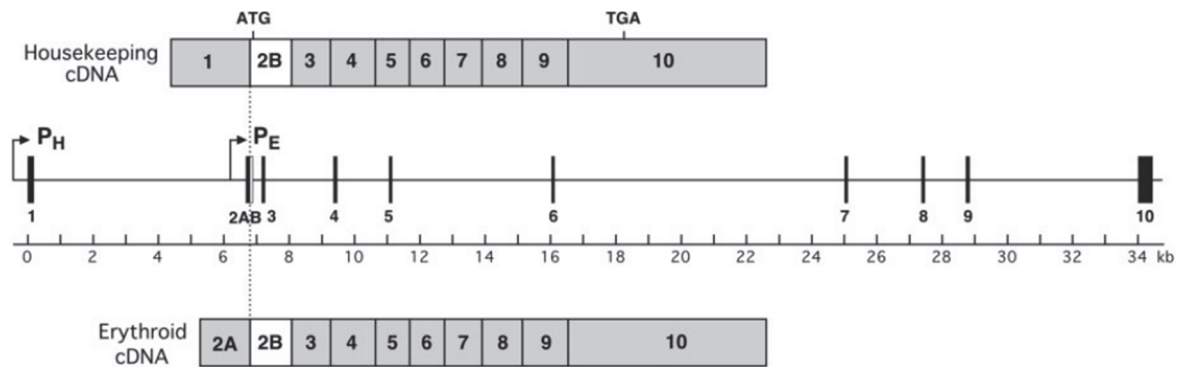


Figure 5) Structure du gène de l'uroporphyrinogène III synthase

*D'après Aizencag G et al<sup>19</sup>*

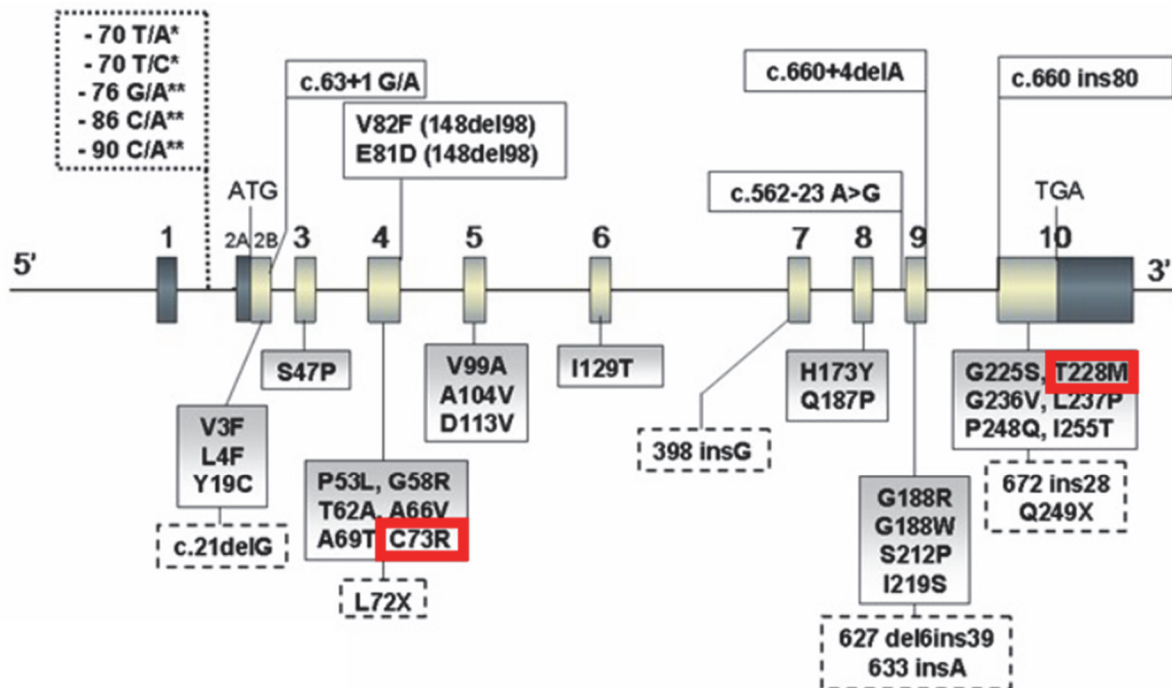


Figure 6) Principales mutations au sein du gène UROS III décrite dans la porphyrie érythrocytaire congénitale. En rouge, les deux mutations les plus fréquentes.

Les plus fréquentes sont les mutations C73R (environ un tiers des cas décrits)<sup>11</sup> et T228M. L'étude d'haplotypes à l'aide de marqueurs microsatellites au sein de trois familles de patients porteurs de CEP a permis de mettre en évidence que la fréquence élevée de mutation C73R était due à des événements mutationnels indépendants et non à un événement mutationnel fondateur, faisant de ce site un hotspot mutationnel<sup>25</sup>. Les mutations G58R<sup>24</sup>, L139K<sup>26</sup>, P190L<sup>27</sup>, D113V<sup>5</sup>, S197G<sup>28</sup>, D17H, P142S<sup>29</sup> sont les mutations faux-sens les plus récemment décrites.

- Gène GATA1

Le gène GATA1 code pour un facteur transcriptionnel indispensable à l'hématopoïèse. Il est localisé sur le chromosome X (Xp11.23). Des mutations somatiques et germinales sont décrites pour le gène GATA1. Les mutations somatiques sont impliquées dans certaines formes de leucémies aiguës mégacaryoblastiques, et dans les syndromes myéloprolifératifs transitoires chez les patients atteints du syndrome de Down. Les mutations germinales sont décrites comme étant associées à certaines affections hématologiques comme les cytopénies par mutation du gène GATA1 et l'anémie de Blackfan-Diamond. Seule la mutation c.646C>T (p. R216W) est associée à la CEP<sup>16 5</sup>. Les 3 cas décrits sont également associés à un phénotype de beta thalassémie et à une thrombopénie marquée.

- Gène ALAS2

Le gène codant pour l'enzyme ALAS2 est situé sur le chromosome X, Xp11.2<sup>30</sup>. Il est composé de 11 exons et d'éléments régulateurs. Le promoteur initial comprend des sites de liaison aux facteurs de transcription GATA1 et NFE2. Une séquence IRE (Iron Responsive Element) est présente au sein de l'exon 1 non codant. Ainsi de faibles concentrations en fer inhibe la traduction de l'ARN messager codant pour la protéine ALAS, alors que de fortes concentrations en fer favorisent la synthèse de la protéine. L'ALAS2, forme érythroïde de l'enzyme résulte d'un épissage alternatif de la forme hépatique, l'ALAS1.

Différentes mutations de ce gène ont été décrites, les mutations dites de perte de fonction sont à l'origine d'une forme d'anémie sidéroblastique liée à l'X<sup>31</sup>. Quatre mutations dites de gain de fonction, à l'origine d'une activité enzymatique accrue, sont responsables de certaines formes liées à l'X de Protoporphyririe Erythropoïétiques<sup>32 33 34</sup>.

Une autre mutation gain de fonction d'ALAS2 a été décrite chez une patiente atteinte d'une forme sévère de CEP par mutation homozygote d'UROS<sup>35</sup>. Chez cette patiente les auteurs concluent à une forme de CEP aggravée par l'augmentation de l'activité catalytique d'ALAS2 en amont de l'UROS III.

- Fréquence

Parmi l'ensemble des mutations décrites<sup>11 24 5</sup>, la mutation c.217T>C (p.C73R) est la plus fréquente, avec une fréquence estimée entre 28,3% et 33% des cas. Elle peut être présente à l'état homozygote ou en association avec une autre mutation.

Les autres mutations les plus fréquentes sont c.683C>T (p.T228M) et c.743C>A (p.248Q) avec une fréquence respectivement de 5.5% and 5.2% des cas. La mutation c.139T>C est représentée à fréquence équivalente, estimée à 4,8%.

Les variants pathogènes de GATA1 à l'origine de CEP restent la situation la plus rare.

Il est important de noter que certains allèles restent inconnus soulignant la possibilité de mise en cause d'autres gènes en attente d'identification dans la physiopathologie de la CEP.

- *Symptomatologie*

Les cas de CEP décrits sont très hétérogènes. L'âge de début des symptômes et la sévérité clinique varient d'un individu à un autre et ce, même au sein d'une même famille<sup>36</sup>. Les formes les plus sévères se manifestent dès la période anténatale avec au premier plan une atteinte hématologique caractérisée par une profonde anémie hémolytique responsable d'hydrops fœtal ou de mort fœtale in utero<sup>37</sup>. Les formes décrites à l'âge adulte sont au contraire plus modérées pouvant se limiter à une atteinte cutanée<sup>38</sup> ou associée à un syndrome myélodysplasique<sup>39</sup> ou à une thrombopénie<sup>6</sup>.

Dans la majorité des cas, les premiers symptômes se déclarent dans la petite enfance jusqu'à dix ans et sont majoritairement d'ordre cutanée (photosensibilité) et hématologique (ictère néonatal, anémie hémolytique, hépatosplénomégalie).

L'hétérogénéité clinique reste une caractéristique des porphyries érythrocytaires congénitales. Il semble cependant exister un lien entre la profondeur du déficit enzymatique, l'accumulation de porphyrines et la sévérité clinique<sup>6</sup>.

- *Symptomatologie dermatologique*

La photosensibilité entraîne une fragilité cutanée avec formation de vésicules dans les zones photo-exposées. L'atteinte est un décollement sous-épidermique avec ou sans inflammation dermique. Les bulles et vésicules formées sont remplies d'un liquide séreux, leur cicatrisation est lente et compliquée de surinfections voire de résorption cutanée et osseuse pouvant aller jusqu'à la déformation des extrémités des doigts, des orteils et des reliefs du visage. On peut observer des zones d'hypo- ou hyperpigmentation (Figure 7) et une hypertrichose du visage et des extrémités. Ces manifestations sont toujours présentes mais le début des symptômes est variable allant de la période néonatale à l'âge adulte.

- *Symptomatologie hématologique*

L'anémie est mixte, en lien avec une érythropoïèse inefficace mais également avec une hémolyse périphérique. Les atteintes sévères nécessitent parfois le recours à des transfusions itératives pour freiner l'érythropoïèse. Cytologiquement, il a été décrit des inclusions cytoplasmiques « en tête d'épingle » dans les réticulocytes, témoins de la formation de cristaux de porphyrines<sup>40</sup>. Le myélogramme montre à la fois une dysérythropoïèse et une hyperplasie érythroïde. Sur le frottis sanguin, on observe des précurseurs érythroïdes et des anomalies érythrocytaires comme une anisocytose, une poïkilocytose, une polychromie et des inclusions basophiles (Figure 8)<sup>40</sup>.

Les tableaux cliniques comprenant une pancytopénie exposent aux complications hémorragiques. La splénomégalie secondaire à l'hémolyse peut aggraver les cytopénies.

C'est la gravité de l'atteinte hématologique qui détermine le pronostic des patients.

A



B



Figure 7) A, en haut : érosions post-bulleuses des zones photo-exposées. A, en bas : dysplasie unguéale. D'après *Lebreuilly-Sohyer et al* <sup>41</sup>. B, en haut : érosions post-bulleuses des zones photo-exposées. B, en bas : érythrodontie. D'après *Shaw et al* <sup>42</sup>

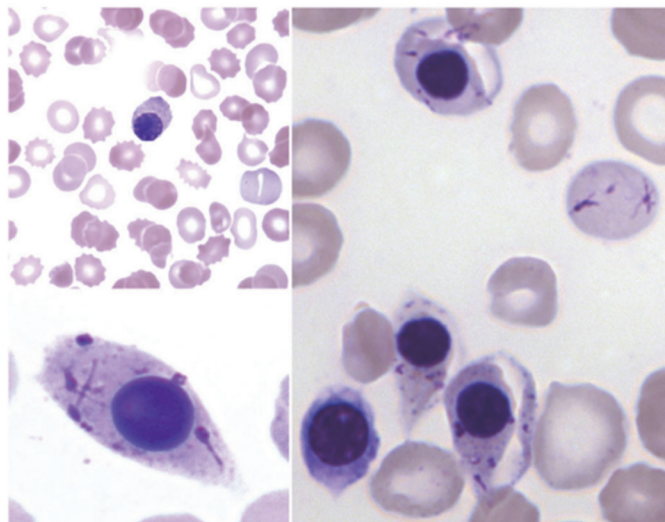


Figure 8) Frottis sanguin et médullaires d'un patient atteint de CEP au diagnostic. Inclusions cytoplasmiques en « tête d'épingle » de cristaux de porphyrines dans les érythroblastes, réticulocytes et érythrocytes. D'après *Saultier P et al.*

- *Symptomatologie ophtalmologique*

L'accumulation des porphyrines peut entraîner des ulcères cornéens et des lésions cicatricielles pouvant aller jusqu'à une cécité. Des nécrose sclérale, sclérite nécrosante, blépharite séborrhéique, kérato-conjonctivite, sclérokératite et ectropion peuvent également survenir dans l'évolution de la maladie<sup>43</sup>.

- *Autre symptomatologie*

Les urines sont foncées par excrétion des porphyrines urinaires s'oxydant à la lumière (uroporphyrinogène 1 et coproporphyrinogène 1) et par hémoglobinurie.

Les dents des patients prennent une coloration rouge-brune appelée érythrodonie. Elles sont fluorescentes à la lumière de Wood du fait de l'accumulation des porphyrines.

Le développement osseux est caractérisé par une ostéopénie et une déminéralisation osseuse due à l'accumulation des porphyrines<sup>15 7</sup>.

L'éviction des rayons UV chez les patients aboutit à une carence en vitamine D.

Rarement la porphyrie érythropoïétique congénitale peut être associée à des manifestations neurologiques, cardiologiques ou encore digestives par dépôt de porphyrines dans les tissus concernés.

- *Corrélation génotype phénotype*

La littérature décrit environ 280 cas dans le monde. Certains auteurs, par l'analyse de séries de cas, en les classant de très modéré à sévère, ont tenté d'établir des corrélations génotype-phénotype<sup>24 10</sup>. Leur interprétation reste complexe du fait du peu de cas et de leur hétérogénéité. Afin d'essayer d'établir des associations statistiques, des systèmes promoteurs-rapporteurs de gène et des modèles d'expression protéique procaryote ont été utilisés pour déterminer le niveau d'activité enzymatique in vitro de certaines mutations décrites<sup>44</sup>. Les formes de CEP les plus sévères sont observées chez les patients présentant les déficits enzymatiques les plus profonds.

La mutation c.217T>C (C73R), la plus fréquente, à l'état homozygote est responsable d'une diminution de l'activité de l'UROS III inférieure à 1% de son activité normale et de fait, est souvent associée aux phénotypes les plus sévères jusqu'à l'hydrops fœtal non immunologique<sup>25 11</sup>.



Si certains patients homozygotes C73R/C73R ne meurent pas pendant la vie fœtale, c'est probablement parce que ce variant autorise une activité enzymatique résiduelle qui permet la production d'hème et hémoglobine. De la même manière, le fait que certains fœtus homozygotes pour ce variant survivent suggère la possibilité d'autres gènes impliqués dans l'activité enzymatique d'UROS III pendant la vie fœtale.

Les hétérozygotes composites constitués de la mutation C73R et d'un autre variant n'autorisant qu'une activité résiduelle d'UROS III, comme P53L sont responsables de phénotypes modérément sévères à sévères. Les hétérozygotes composites associant un variant permettant un certain degré d'activité d'UROS III, comme V82F (environ 35% de l'activité normale), A104V (environ 7,7% de l'activité normale) et A66V (14.5% de l'activité normale) semblent présenter des formes modérées, même si l'allèle associé porte le variant C73R<sup>6</sup>.

La corrélation existe également en ce qui concerne les mutations des régions promotrices. En effet l'association du variant C73R avec le variant -70C, qui entraîne une activité d'UROS III seulement résiduelle (environ 2,9% de l'activité normale) est retrouvée dans les cas d'hydrops fœtaux les plus sévères. Par opposition l'association du variant C73R avec les variant -76A et -86A avec lesquels l'activité enzymatique résiduelle est plus importante (53.9 % et 43.4% de l'activité normale respectivement) est décrite dans une forme cutanée de la maladie modérée<sup>23 11</sup>.

Le variant -90A (8.3% de l'activité normale), associé à un variant entraînant une faible activité de l'UROS III comme le variant G225S (in vitro 1,2% de l'activité normale) entraîne un phénotype modérément sévère comme cela a été décrit chez un patient<sup>23</sup>.

Le variant de GATA1 R216W altère de manière importante la liaison de GATA1 au gène de l'UROS III avec une activité enzymatique estimée à moins de 20% de son activité normale. Il peut être responsable de forme sévère de CEP<sup>16</sup>.

#### - *Diagnostic*

La porphyrie érythropoïétique congénitale est une maladie rare. Le diagnostic peut être tardif ou non évoqué. Dans une série européenne de 29 patients, les auteurs observaient un délais médian du diagnostic à 8,1 ans du début des symptômes (entre 8 jours et 48 ans)<sup>45</sup>. Classiquement, le diagnostic est suspecté chez des

patients présentant des lésions cutanées érosives sur les zones photo-exposées avec ou sans anémie hémolytique.

Les biopsies de tissus ne sont actuellement pas recommandées pour le diagnostic positif devant l'absence d'éléments pathogènes spécifiques.

L'approche diagnostique à préférer repose sur le dosage biochimique des porphyrines totales dans le sang, les urines et les selles. Les prélèvements doivent être protégés de la lumière.

Le taux de porphyrines totales dans le plasma peut être jusqu'à 50 fois le seuil normal (1 µg/dL). Lorsque ce taux est élevé dans le plasma, les érythrocytes et les urines, afin de distinguer les différents types de porphyries, les porphyrines sont fractionnées, typées et chaque type est mesuré.

Dans la porphyrie érythrocytaire congénitale ce sont principalement l'uroporphyrinogène I et le coproporphyrinogène I qui sont augmentés. Leurs précurseurs, l'hepta- hexa- et le penta-carboxylporphyrinogène sont également augmentés. L'acide delta-amino-lévuinique urinaire et le porphobilinogène urinaire ne sont pas augmentés dans les porphyries érythrocytaires congénitales.

Les porphyrines totales sont également augmentées dans les selles, cependant il s'agit principalement du coproporphyrinogène I. En effet cette porphyrine est éliminée par voie urinaire et principalement par voie biliaire contrairement à l'uroporphyrinogène qui est éliminé par voie urinaire.

Lorsque ces tests biochimiques permettent d'établir le diagnostic. L'analyse génétique reste indispensable, notamment pour identifier le variant familial sous-jacent et permettre un conseil génétique. Pour un cas de novo dans une famille, le gène d'UROS III est séquencé. Au sein d'une famille dont le ou les variants sont connus, ceux-ci sont directement analysés. En cas d'antécédent familial connu, le dosage des porphyrines totales dans le liquide amniotique est possible afin d'établir le diagnostic anténatal<sup>46</sup>, le variant pathogène d'UROS III peut également être identifié sur cellules fœtales par amniocentèse ou prélèvement des villosités choriales. Ce diagnostic précoce permet d'appliquer des mesures de photoprotection immédiate, ce d'autant lorsqu'il existe une indication de photothérapie pour un ictère néonatal.

- *Prise en charge thérapeutique*

La prise en charge des patients et des familles atteintes de porphyrie érythrocytaire congénitale est multidisciplinaire.

○ *Photoprotection*

Les mesures de prévention de l'atteinte cutanéomuqueuses sont essentielles et doivent être intégrées dans le cadre d'un suivi dermatologique et ophtalmologique<sup>45</sup>. En l'absence de diminution des taux de porphyrines sanguins et urinaires, la peau et les yeux doivent être protégés de la lumière directe autant que possible. Les lésions cutanées acquises doivent rapidement être prises en charge par soins locaux afin d'éviter la surinfection et l'évolution vers l'érosion. Pour les patients présentant des cicatrices ou des déformations invalidantes une prise en charge spécialisée par les plasticiens peut être proposée.

○ *Supplémentation en Vitamine-D*

Le niveau de carence est variable, cependant du fait de la photoprotection, tous les patients doivent bénéficier d'une supplémentation en vitamine-D<sup>45</sup>.

○ *Prise en charge dentaire*

Malgré la diminution des taux de porphyrines, l'érythrodonie peut ne pas régresser. Une hygiène bucco-dentaire permet de prévenir les complications. Une prise en charge esthétique peut également être proposée<sup>47</sup>.

○ *Prise en charge hématologique*

Dans la majorité des cas, il s'agira de prendre en charge l'anémie. Parfois elle nécessitera des transfusions itératives afin de corriger l'anémie et de prévenir l'accumulation médullaire de porphyrines en freinant l'érythropoïèse<sup>15</sup>. Dans cette dernière indication, un objectif d'hématocrite entre 32% et 39% a été proposé<sup>45</sup>.

Pour les patients polytransfusés, une chélation du fer est préconisée pour prévenir l'hémochromatose secondaire.

Les facteurs aggravants l'anémie doivent être recherchés et traités (carence martiale, en vitamine B12, en vitamine B9).

Plusieurs autres traitements ont été proposés sans montrer d'efficacité notable. L'hydroxyurée chez un adolescent transfuso-dépendant a montré son efficacité sur la photo-sensibilité et les taux de porphyrines mais pas sur les besoins transfusionnels<sup>48</sup>. La splénectomie pourrait bénéficier aux patients présentant un hypersplénisme<sup>15</sup> afin de réduire les besoins transfusionnels, elle peut aussi être réalisée avant une allogreffe de cellules souches hématopoïétiques.

Le fer régule positivement la synthèse d'ALAS2, la première enzyme de la biosynthèse de l'hème. Ainsi la carence en fer peut diminuer la production de porphyrines dans la porphyrie érythrocytaire congénitale. Il a été décrit une diminution des taux de porphyrines, une amélioration du phénotype cutané et de l'anémie hémolytique chez un patient présentant une carence martiale secondaire à un saignement digestif<sup>49</sup>. Le traitement du saignement digestif a été suivi d'une aggravation des symptômes en lien avec la porphyrie érythrocytaire congénitale. Chez ce patient, la mise en place de saignées a permis secondairement d'améliorer les symptômes et de diminuer les taux de porphyrines. Cette nouvelle approche décrite chez de nouveaux patients est intéressante<sup>50</sup>, mais les conséquences de la carence martiale motivent la réalisation d'études plus approfondies pour établir le bénéfice de cette pratique.

A ce jour l'allogreffe de cellules souches hématopoïétiques reste le seul traitement curateur de cette maladie<sup>51 52 42 53</sup>. Elle est indiquée chez les enfants présentant une forme sévère.

La thérapie génique est un axe de recherche prometteur qui permettrait de s'affranchir de la morbi-mortalité inhérente aux protocoles de transplantation de cellules souches hématopoïétiques<sup>54 55</sup>. Elle n'est actuellement pas utilisée en clinique.

## Bibliographie

1. Phillips JD. Heme biosynthesis and the porphyrias. *Mol Genet Metab.* 2019;128(3):164-177.
2. Mirmiran A. Protoporphyrine érythropoïétique: thérapie génique non intégrative par oligonucléotide antisens adressé par peptides bifonctionnels RTf1-CPP.:178.
3. Puy H, Gouya L, Deybach JC. Porphyrias. *The Lancet.* 2010;375(9718):924-937.
4. Layer G, Reichelt J, Jahn D, Heinz DW. Structure and function of enzymes in heme biosynthesis. *Protein Sci.* 2010;19(6):1137-1161.
5. Di Pierro E, Brancaleoni V, Granata F. Advances in understanding the pathogenesis of congenital erythropoietic porphyria. *Br J Haematol.* 2016;173(3):365-379.
6. Warner CA, Yoo HW, Roberts AG, Desnick RJ. Congenital erythropoietic porphyria: identification and expression of exonic mutations in the uroporphyrinogen III synthase gene.
7. Fritsch C, Lang K, Bolsen K, Lehmann P, Ruzicka T. Congenital Erythropoietic Porphyria. *Skin Pharmacol Physiol.* 1998;11(6):347-357.
8. Romeo G, Levin EY. Uroporphyrinogen III cosynthetase in human congenital erythropoietic porphyria\*. *Proc Natl Acad Sci USA.* 1969;63(3):856-863.
9. Deybach JC, de Verneuil H, Phung N, Nordmann Y, Puissant A, Boffety B. Congenital erythropoietic porphyria (Günther's disease): enzymatic studies on two cases of late onset. *J Lab Clin Med.* 1981;97(4):551-558.
10. Erwin A, Balwani M, Desnick RJ. Congenital Erythropoietic Porphyria. :20.
11. Dsnick RJ, Astrin KH. Congenital erythropoietic porphyria: advances in pathogenesis and treatment. *Br J Haematol.* 2002;117(4):779-795.
12. Scopus preview - Scopus - Document details - The disruption of mouse uroporphyrinogen III synthase (uros) gene is fully lethal. Accessed January 9, 2022.
13. Bogorad L. The Enzymatic Synthesis of Porphyrins from Porphobilinogen. *J Biol Chem.* 1958;233(2):510-515.
14. Poh-Fitzpatrick MB. Porphyrin-sensitized cutaneous photosensitivity. *Clin Dermatol.* 1985;3(2):41-82.
15. Piomelli S, Poh-Fitzpatrick MB, Seaman C, Skolnick LM, Berdon WE. Complete Suppression of the Symptoms of Congenital Erythropoietic Porphyria by Long-Term Treatment with High-Level Transfusions. *N Engl J Med.* 1986;314(16):1029-1031.

16. Phillips JD, Steensma DP, Pulsipher MA, Spangrude GJ, Kushner JP. Congenital erythropoietic porphyria due to a mutation in GATA1: the first trans-acting mutation causative for a human porphyria. *Blood*. 2007;109(6):2618-2621.
17. Tsai SF, Bishop DF, Desnick RJ. Human uroporphyrinogen III synthase: molecular cloning, nucleotide sequence, and expression of a full-length cDNA. *Proc Natl Acad Sci USA*. 1988;85(19):7049-7053.
18. Astrin KH, Warner CA, Yoo HW, Goodfellow PJ, Tsai SF, Desnick RJ. Regional assignment of the human uroporphyrinogen III synthase (UROS) gene to chromosome 10q25.2?q26.3. *Hum Genet*. 1991;87(1):18-22.
19. Aizencang G, Solis C, Bishop DF, Warner C, Desnick RJ. Human Uroporphyrinogen-III Synthase: Genomic Organization, Alternative Promoters, and Erythroid-Specific Expression. *Genomics*. 2000;70(2):223-231.
20. Xu W, Kozak CA, Desnick RJ. Uroporphyrinogen-III synthase: molecular cloning, nucleotide sequence, expression of a mouse full-length cDNA, and its localization on mouse chromosome 7. *Genomics*. 1995;26(3):556-562.
21. Shady AA, Colby BR, Cunha LF, Astrin KH, Bishop DF, Desnick RJ. Congenital erythropoietic porphyria: identification and expression of eight novel mutations in the uroporphyrinogen III synthase gene. *Br J Haematol*. 2002;117(4):980-987.
22. Bishop DF, Schneider-Yin X, Clavero S, Yoo HW, Minder EI, Desnick RJ. Congenital erythropoietic porphyria: a novel uroporphyrinogen III synthase branchpoint mutation reveals underlying wild-type alternatively spliced transcripts. *Blood*. 2010;115(5):1062-1069.
23. Solis C, Aizencang GI, Astrin KH, Bishop DF, Desnick RJ. Uroporphyrinogen III synthase erythroid promoter mutations in adjacent GATA1 and CP2 elements cause congenital erythropoietic porphyria.
24. Katugampola RP, Anstey AV, Finlay AY, et al. A management algorithm for congenital erythropoietic porphyria derived from a study of 29 cases: Management algorithm for congenital erythropoietic porphyria. *Br J Dermatol*. 2012;167(4):888-900.
25. Frank J, Wang X, Lam HM, et al. C73R is a hotspot mutation in the uroporphyrinogen III synthase gene in congenital erythropoietic porphyria. *Ann Hum Genet*. 1998;62(3):225-230.
26. Guo S, Wang L, Li X, Nie G, Li M, Han B. Identification of a novel UROS mutation in a Chinese patient affected by congenital erythropoietic porphyria. *Blood Cells Mol Dis*. 2014;52(1):57-58.
27. Pandey M, Mukherjee SB, Patra B, et al. Report of a Novel Indian Case of Congenital Erythropoietic Porphyria and Overview of Therapeutic Options. *J Pediatr Hematol Oncol*. 2013;35(4):e167-e170.

28. Blouin JM, Ged C, Bernardo-Seisdedos G, et al. Identification of novel UROS mutations in a patient with congenital erythropoietic porphyria and efficient treatment by phlebotomy. *Mol Genet Metab Rep*. 2021;27:100722.
29. Weiss Y, Balwani M, Chen B, Yasuda M, Nazarenko I, Desnick RJ. Congenital erythropoietic porphyria and erythropoietic protoporphyria: Identification of 7 uroporphyrinogen III synthase and 20 ferrochelatase novel mutations. *Mol Genet Metab*. 2019;128(3):358-362.
30. Bishop DF, Henderson AS, Astrin KH. Human  $\delta$ -aminolevulinatase synthase: Assignment of the housekeeping gene to 3p21 and the erythroid-specific gene to the X chromosome. *Genomics*. 1990;7(2):207-214.
31. Bottomley SS, May BK, Cox TC, Cotter PD, Bishop DF. Molecular defects of erythroid 5-aminolevulinatase synthase in X-linked sideroblastic anemia. *J Bioenerg Biomembr*. 1995;27(2):161-168.
32. Whatley SD, Ducamp S, Gouya L, et al. C-Terminal Deletions in the ALAS2 Gene Lead to Gain of Function and Cause X-linked Dominant Protoporphyria without Anemia or Iron Overload. *Am J Hum Genet*. 2008;83(3):408-414.
33. Balwani M, Desnick R. X-Linked Protoporphyria. :16.
34. Brancaloni V, Balwani M, Granata F, et al. X-chromosomal inactivation directly influences the phenotypic manifestation of X-linked protoporphyria: Variable Heterozygous Expression in X-linked Protoporphyria. *Clin Genet*. 2016;89(1):20-26.
35. To-Figueras J, Ducamp S, Clayton J, et al. ALAS2 acts as a modifier gene in patients with congenital erythropoietic porphyria. *Blood*. 2011;118(6):1443-1451.
36. Ged C, Mégarbané H, Chouery E, Lalanne M, Mégarbané A, Verneuil H de. Congenital Erythropoietic Porphyria: Report of a Novel Mutation with Absence of Clinical Manifestations in a Homozygous Mutant Sibling. *J Invest Dermatol*. 2004;123(3):589-591.
37. Pannier E, Viot G, Aubry MC, et al. Congenital erythropoietic porphyria (Günther's disease): two cases with very early prenatal manifestation and cystic hygroma: FETAL IMAGING. *Prenat Diagn*. 2003;23(1):25-30.
38. Berry AA, Desnick RJ, Astrin KH, Shabbeer J, Lucky AW, Lim HW. Two Brothers With Mild Congenital Erythropoietic Porphyria Due to a Novel Genotype. *Arch Dermatol*. 2005;141(12):1575-1579.
39. Kontos AP, Ozog D, Bichakjian C, Lim HW. Congenital erythropoietic porphyria associated with myelodysplasia presenting in a 72-year-old man: report of a case and review of the literature. *Br J Dermatol*. 2003;148(1):160-164.
40. Saultier P, Loosveld M, Arnoux I, Tosello B, Quessada J, Barlogis V. Bone marrow erythroid cell inclusions reveal congenital erythropoietic porphyria. *Br J Haematol*. 2021;195(2):153-153.

41. Lebreuilly-Sohyer I, Morice A, Acher A, et al. Porphyrie érythropoïétique congénitale traitée par allogreffe de cellules souches hématopoïétiques. *Ann Dermatol Vénéréologie*. 2010;137(10):635-639.
42. Shaw P, Mancini A, McConnell J, Brown D, Kletzel M. Treatment of congenital erythropoietic porphyria in children by allogeneic stem cell transplantation: a case report and review of the literature. *Bone Marrow Transplant*. 2001;27(1):101-105.
43. Tanigawa K, Takamura N, Nakata K, Nagataki S, Yamashita S. Ocular Complication in Congenital Erythropoietic Porphyria. *Ophthalmologica*. 1996;210(3):183-185.
44. Fortian A, Castaño D, Ortega G, Laín A, Pons M, Millet O. Uroporphyrinogen III Synthase Mutations Related to Congenital Erythropoietic Porphyria Identify a Key Helix for Protein Stability. *Biochemistry*. 2009;48(2):454-461.
45. Katugampola RP, Badminton MN, Finlay AY, et al. Congenital erythropoietic porphyria: a single-observer clinical study of 29 cases: Single-observer clinical study of congenital erythropoietic porphyria. *Br J Dermatol*. 2012;167(4):901-913.
46. Ged C, Moreau-Gaudry F, Taine L, et al. Prenatal Diagnosis in Congenital Erythropoietic Porphyria by Metabolic Measurement and Dna Mutation Analysis. *Prenat Diagn*. 1996;16(1):83-86.
47. Fayle SA, Pollard MA. Congenital erythropoietic porphyria--oral manifestations and dental treatment in childhood: a case report. *Quintessence Int Berl Ger 1985*. 1994;25(8):551-554.
48. Guarini L, Piomelli S, Poh-Fitzpatrick MB. Hydroxyurea in Congenital Erythropoietic Porphyria. <http://dx.doi.org/101056/NEJM199404143301519>. Published online January 15, 2010.
49. Egan DN, Yang Z, Phillips J, Abkowitz JL. Inducing iron deficiency improves erythropoiesis and photosensitivity in congenital erythropoietic porphyria. *Blood*. 2015;126(2):257-261.
50. Mirmiran A, Poli A, Ged C, et al. Phlebotomy as an efficient long-term treatment of congenital erythropoietic porphyria. *Haematologica*. 2021;106(3):913-917.
51. Wang YM, Gloude NJ, Davies SM, Lucky AW, Nelson AS. Hematopoietic stem cell transplant for erythropoietic porphyrias in pediatric patients. *Pediatr Blood Cancer*. 2021;68(9).
52. Besnard C, Schmitt C, Galmiche-Rolland L, et al. Bone Marrow Transplantation in Congenital Erythropoietic Porphyria: Sustained Efficacy but Unexpected Liver Dysfunction. *Biol Blood Marrow Transplant*. 2020;26(4):704-711.
53. Dupuis-Girod S, Akkari V, Ged C, et al. Successful match-unrelated donor bone marrow transplantation for congenital erythropoietic porphyria (Günther disease). *Eur J Pediatr*. 2005;164(2):104-107.



54. Verneuil H de, Robert-Richard E, Ged C, Mazurier F, Richard E, Moreau-Gaudry F. Succès de la thérapie génique d'un modèle murin de porphyrie érythropoïétique congénitale. *médecine/sciences*. 2008;24(6-7):615-620.
55. Bedel A, Taillepierre M, Guyonnet-Duperat V, et al. Metabolic Correction of Congenital Erythropoietic Porphyria with iPSCs Free of Reprogramming Factors. *Am J Hum Genet*. 2012;91(1):109-121.

**Article Original – Version française**

**Porphyries érythrocytaires congénitales :  
une série de 19 cas français de formes périnatales sévères**

**Abréviations :**

CGR :	concentré de globules rouges
CSH :	cellules souches hématopoïétiques
HMB :	hydroxyméthylbilane
IMD :	maladie héréditaire métabolique
IMG :	interruption médicale de grossesse
MAT :	microangiopathie thrombotique
NGS :	next generation sequencing
NIHF :	hydrops foetal non-immunologique
PEC :	porphyrie erythrocytaire congénitale
SA :	semaine d'aménorrhée
SOS :	syndrome d'obstruction sinusoïdale
UROS :	uroporphyrinogène III synthase
WES:	whole exome sequencing

## Résumé :

**Introduction :** La porphyrie érythrocytaire congénitale (PEC) est une maladie génétique rare résultant d'un déficit significatif de l'activité de l'uroporphyrinogène III synthase (UROS), la quatrième enzyme de la voie de biosynthèse de l'hème. Les uroporphyrines I et les coproporphyrines I qui ne peuvent pas être métabolisées en hème, s'accumulent et se déposent principalement dans la moelle osseuse et la peau, causant les symptômes. Chez les patients atteints de cette maladie autosomique récessive, les manifestations cliniques sont très hétérogènes, allant de formes légères d'apparition tardive à l'âge adulte avec une atteinte cutanée isolée à des formes plus sévères avec une anémie hémolytique chronique, et très précoces et sévères comme l'anasarque fœtal non immunologique (NIHF). Dans les formes sévères, le pronostic vital peut être mis en jeu, notamment en période périnatale. Le diagnostic précoce, reste un enjeu majeur afin de prévenir les décès prématurés, les complications et faciliter l'accès à la transplantation de cellules souches hématopoïétiques (CSH), le seul traitement curatif.

**Objectif :** L'objectif de cette étude était de décrire 19 cas français de PEC de présentation initiale précoce et sévère afin de discuter des formes cliniques et de l'évolution.

**Patients et méthodes :** Dans cette étude rétrospective, multicentrique, 19 patients atteints de CEP de formes périnatales sévère, adressés en Centres Français des Porphyrines (Hôpital Louis Mourier et CHU de Bordeaux) entre 1990 et 2021, ont été inclus.

**Résultats :** Six patients ont eu une présentation initiale prénatale, les principaux symptômes étaient un hydrops fœtal non immunologique, une hépatosplénomégalie et un syndrome malformatif. Cinq d'entre eux sont morts prématurément. La fréquence allélique du variant C73R du gène UROS était de 80 %. Quatre ont eu une présentation néonatale aiguë, 3 patients sont morts de détresse néonatale. Les principales caractéristiques étaient une anémie hémolytique sévère, une thrombopénie, une hépatosplénomégalie et des perturbations du bilan hépatique. Une allogreffe de CSH a pu être réalisée avec succès chez le seul patient survivant. La fréquence allélique du variant C73R était de 100 %. Neuf patients avaient une présentation post-natale, les caractéristiques dermatologiques étaient alors au premier plan et ont permis le diagnostic. Ils présentaient également une anémie hémolytique et une splénomégalie. Une allogreffe de CSH a pu être réalisée avec succès chez 7 patients. Deux patients sont décédés des complications de l'allogreffe.

**Conclusion :** Un diagnostic précoce est crucial pour prévenir les décès prématurés et faciliter l'accès à l'allogreffe, le seul traitement curatif. Le diagnostic de PEC doit être évoquée en cas d'hydrops fœtal non immunologique d'étiologie indéterminée et d'anémie néonatale sévère. La cytologie médullaire et sanguine peut guider le diagnostic ainsi que les stratégies de séquençage à grande échelle pour le diagnostic génétique

**Mots-clés :** PEC, NIHF, anémie hémolytique néonatale, transplantation de CSH, WES.

## Introduction

La porphyrie érythrocytaire congénitale (PEC) est une erreur innée grave de la biosynthèse de l'hème. Elle est le résultat de l'activité significativement déficiente mais non absente de la quatrième enzyme de cette voie métabolique, l'uroporphyrinogène III synthase<sup>1</sup>. L'accumulation d'hydroxyméthylbilane (HMB), son substrat, entraîne, par cyclisation non enzymatique, l'accumulation d'uroporphyrines I et de coproporphyrines I qui ne peuvent pas être métabolisées en hème. Ces deux produits se déposent principalement dans la moelle osseuse et la peau, puis sont excrétés dans les urines et les selles, causant les symptômes. Chez les patients atteints de cette maladie autosomique récessive rare, les manifestations cliniques sont très hétérogènes, allant de formes légères d'apparition tardive à l'âge adulte avec une atteinte cutanée isolée, à des formes très précoces et sévères comme l'anasarque fœtal non immunologique (NIHF). Les principales caractéristiques clinico-biologiques sont une anémie hémolytique, une hépato-splénomégalie, une photosensibilité très sévère avec friabilité de la peau et formation de bulles susceptibles de s'infecter entraînant une érosion cutanée, une hypo ou une hyperpigmentation et parfois un hirsutisme. C'est la sévérité de l'atteinte hématologique qui conditionne le pronostic des patients.

Les séries de cas les plus conséquentes comprennent des patients de tout degré de sévérité<sup>2 3</sup>. Compte tenu du faible nombre de cas rapportés et les présentations hétérogènes de la maladie, il reste difficile de faire un diagnostic précoce ou des associations génotype-phénotype. En particulier dans les formes graves et très graves, lorsque le pronostic vital est mis en jeu. Un diagnostic précoce peut prévenir les décès et les complications et ainsi faciliter l'accès à la transplantation de cellules souches hématopoïétiques, le seul traitement curatif.

La PEC est très rarement diagnostiquée in utero ou à la naissance. Il n'y a que dix cas de présentation prénatale décrits dans la littérature<sup>4 5 6 7 8 9</sup> et environ 80 cas de présentation post-natale. L'objectif de cette étude est de décrire les 19 cas français de PEC de présentation initiale précoce et sévère afin de discuter des présentations cliniques et l'évolution.

## **Matériels et méthodes**

Cette étude rétrospective et multicentrique, incluait tous les enfants de présentation clinique péri-natale de PEC, adressés aux Centre Français des Porphyries (Hôpital Louis Mourier et CHU de Bordeaux) entre 1990 et 2021. Les données cliniques et biologiques ont été recueillies rétrospectivement jusqu'en décembre 2021 par CG, AP et CG à travers les dossiers médicaux des patients et les rapports de cas précédemment publiés.

## Résultats

### Caractéristiques générales des patients (*Table 1*)

Le diagnostic de CEP de présentation péri-natale a été confirmée chez 22 patients entre 1990 et 2021. Trois patients ont été exclus des analyses en raison de l'absence totale d'informations cliniques. Seize cas ont été publiés dans des études antérieures, *Table 2*. Ils ont été séparés en 3 groupes selon la période principale d'apparition des symptômes (présentation prénatale, n=6 ; présentation néonatale aiguë, n=4 ; présentation post-natale, n=9). Les patients sont classés chronologiquement dans chaque groupe, *table 2*.

### Caractéristiques de la maladie

#### Principales caractéristiques clinico-biologiques et évolution des patients (*Table 2*)

##### *Présentation prénatale*

Six cas issus de 5 familles indépendantes (6/19, 32%) ont eu une présentation prénatale initiale. L'âge médian d'apparition était alors de 18SA (n=5, allant de 14SA à 35SA). Le terme de l'apparition était inconnu dans le cas de P-IV. Les symptômes les plus fréquemment retrouvés étaient l'NIHF (5/6, 83 %) et l'hépatosplénomégalie (5/6, 83 %). Une augmentation de la clarté nucale a été constatée dans 2 cas (P-VIII, P-XIV-2). Pour deux patients, un liquide amniotique teinté a été observé (P-IV et P-VIII). Une anémie a été retrouvée dans 4 cas (4/6, 67%, confirmée post-mortem dans les cas P-XIV-1 et P-XIV-2, confirmée par un échantillon de sang de cordon ombilical dans le cas P-VIII). Une thrombopénie, une cytolyse, une cholestase ictérique et une hyperferritinémie ont également été mentionnées dans le cas P-VIII.

	Présentation prénatale n=6	Présentation néonatale aiguë n=4	Présentation post-natale n=9
<b>Caractéristiques générales</b>			
Femmes (n)	2 (n=6)	1 (n=4)	6 (n=9)
Antécédent Familial* (n)	3 (n=5)	1 (n=4)	1 (n=5)
Consanguinité (n)	1 (n=6)	2 (n=4)	2 (n=8)
<b>Caractéristiques de la maladie</b>			
Age médian d'apparition des symptômes	18SA (n=5/6)	27SA (n=2) 1J(n=2)	3mois (n=9)
<b>Métabolisme des porphyrines</b>			
Nb médian d'U-UROP versus la normale	1591,5 (n=2)	687,5 (n=2)	353,1 (n=8)
% médian d'activité enzymatique d'UROS-III	- ** (n=1)	-** (n=2)	11,7% (n=5)
<b>Traitement et soins de support</b>			
Transfusions de CGR	2***	2	3
Transfusions plaquettaires	2	2	2
Splénectomie	NA	0	3
1 <sup>ère</sup> allogreffe de CSH	1****	1	9
2 <sup>ème</sup> allogreffe de CSH	NA	0	4
Age médian à l'allogreffe de CSH	NA	9 mois (n=1)	21,4 mois (n=9)

Tableau 1) Caractéristiques des patients. SA = Semaines d'aménorrhée. J = jours. Nb = nombre. UROS III = uroporphyrinogène III synthase. CGR = concentrés de globules rouges. CSH = cellules souches hématopoïétiques. Début des symptômes : lorsqu'une fourchette d'âge était indiquée, la limite supérieure a été considérée comme l'âge du début des symptômes. \* antécédent familial de PEC, NIFH, décès in utero. \*\* Mesuré après les transfusions de globules rouges pour le patient XV et le patient XVI. \*\*\* P-II : deux transfusions de globules rouges in utero et transfusions néonatales. \*\*\*\* Allogreffe de CSH prévue.



Patients	Présentation prénatale						Présentation néonatale aiguë				Présentation post-natale									
	II	IV	VIII	XIV-1	XIV-2	XVI	V	XIII-1	XIII-2	XV	I	III	VI	VII-1	VII-2	IX	X	XI	XII	
<i>Références</i>	4	10	6	9	9		11			12	13	14,15	14	16	14,17	14	14	14	14	
<b>Principales caractéristiques</b>																				
Hydrops fœtal	■								■											
Anémie	■																			
Splénomégalie	■																			
Hépatomégalie	■																			
Sd malformatif			■								■									
<b>Evolution</b>																				
Décès in utero		■		■																
IMG	■																			
Prématurité	■			■																
<b>Principales caractéristiques</b>																				
Détresse respiratoire	■									■										
Choc hémodynamique										■										
Sd hémorragique	■									■										
Insuffisance HC										■										
Photosensibilité	■									■										
Splénomégalie										■										
Hépatomégalie	■									■										
Sd malformatif										■										
<b>Biologie</b>																				
Anémie	■									■		■								
Thrombopénie	■									■										
Cholestase										■		■								
Cytolyse hépatique										■		■								
<b>Evolution</b>																				
Transfuso-dépendance	■*									■										
Décès	■									■										
<b>Principales caractéristiques</b>																				
Photosensibilité	■									■		■								
Anémie hémolytique										■		■								
Splénomégalie										■		■								
Hépatomégalie	■									■		■								
Erythrodontie										■		■								
Hirsutisme	■									■		■								
<b>Evolution</b>																				
Allogreffe CSH										■**		■								
Vivant										■		■								

Tableau 2) Comparaison des caractéristiques cliniques, biologiques, des traitements et de l'évolution des patients PEC. Cellules colorées = oui. IMG = interruption médicale de grossesse. Sd = syndrome. HC = hépato-cellulaire. \* transfusion de CGR in utero. \*\* allogreffe prévue. Les patients XIII-1, PXIII-2 et PXIV-1-PXIV-2 sont frères et sœurs. Les patients VII-1 et PVII-2 sont cousins germains.

Chez quatre patients (4/6, 67 %), le tableau clinique était associé à un syndrome malformatif. Le patient VIII présentait un hygroma kystique, une implantation basse des oreilles, des fentes palpébrales ascendantes, un hypertélorisme, un nez court, des narines antéversées, une micrognathie et une macroglossie. Il avait également un cervelet hypoplasique ainsi que des membres courts. Le patient XIV-1 avait des membres courts avec une longueur de fémur inférieure au troisième percentile. Le patient XIV-2 présentait une agénésie du canal Arantius, une implantation basse des oreilles, des fentes palpébrales ascendantes, un nez court et des narines antéversées, un hypertélorisme, une micrognathie, un philtrum allongé, des membres courts avec une longueur de fémur inférieure au troisième percentile, un ventricule droit à double sortie et une hypotrophie rénale. Le patient XVI présentait une agénésie du corps calleux, une veine cave supérieure gauche, un hypospadias et une cryptorchidie. Dans le cas de ces patients, les grossesses ont été interrompues. A l'exception du cas le plus récent (P-XVI).

Le patient P-IV est décédé in utero à un terme inconnu de NIHF. Une IMG a été réalisé dans le cas de trois patients. Dans le cas P-VIII, le diagnostic de NIHF sévère et d'oligoamnios à 18SA a conduit à une IMG à 19SA. Une grossesse gémellaire non viable a conduit à une IMG à 22SA, dans le cas P-XIV-1. Dans le cas P-XIV-2, les antécédents familiaux de décès in utero et la présentation d'NIHF et d'un syndrome polymalformatif ont conduit à une IMG à 19SA.

Nés prématurément (32SA et 35SA respectivement), P-II et P-XVI ont présenté une détresse néonatale. Ils présentaient également une hépato-splénomégalie, une photosensibilité et des urines foncées. L'anémie hémolytique et la thrombopénie étaient au premier plan des caractéristiques biologiques. Dans le cas P-XVI, il y avait également une cytolyse et un ictère cholestatique.

Malgré deux transfusions de CGR in utero, P-II est décédé d'un arrêt cardiorespiratoire au terme des vingt-quatre premières heures de soins intensifs. Le patient XVI a survécu. Il bénéficie actuellement d'un programme transfusionnel avec une allogreffe de CSH prévue.

### *Présentation néonatale aiguë*

Quatre patients issus de trois familles (4/19, 21 %) ont présenté une détresse néonatale. Un hydrops fœtal avait été détecté dans le cas P-XIII-2 à 19SA. Dans le cas P-XV une augmentation de la clarté nucale (depuis 25SA), une péricardite non circonférentielle, une hypertrophie ventriculaire droite et une hépatosplénomégalie avait été observée pendant la grossesse.

Les caractéristiques cliniques à la naissance comprenaient une détresse respiratoire (4/4, 100%), un choc hémodynamique (4/4, 100%) et un syndrome hémorragique (4/4, 100%). Seul P-V présentait également une insuffisance hépatocellulaire (1/4, 25%). Ils présentaient tous une hépatosplénomégalie et une photosensibilité. Des urines foncées ont été constatées chez deux patients (P-V et P-XV).

Les caractéristiques biologiques comprenaient une anémie hémolytique, une thrombopénie et une cytolyse hépatique dans tous les cas. La cholestase n'a été décrite que dans le cas P-XIII-2 (*table 2*). La patiente XV présentait également une neutropénie.

Malgré la réanimation néonatale, seul P-XV a survécu. Le patient V est décédé à un mois d'une hémolyse sévère et d'une insuffisance hépatocellulaire. Les patients XIII-1 et P-XIII-2 sont décédés respectivement à 30 jours et 10 jours des suites de la détresse néonatale. Une allogreffe de CSH a été réalisée à l'âge de 9 mois dans le cas P-XV, après un programme transfusionnel régulier.

### *Présentation post-natale*

La présentation initiale de la maladie était plus tardive chez 9 patients issus de 8 familles (9/19, 47 %). L'âge médian au début des symptômes était de 3 mois (allant de 1 jour à 18 mois). Ils présentaient tous une splénomégalie, une anémie hémolytique, une photosensibilité et une érythrodonie. Un hirsutisme a été décrit chez deux patients (2/9, 22%). Des urines foncées ont été constatées chez 6 patients (6/9, 67%). Trois patients présentaient également une thrombopénie (3/9, 33%). Une cytolyse hépatique était présente chez 5 patients (5/9, 56 %). Une cholestase a été constatée uniquement dans le cas P-III.

La thrombopénie a nécessité des transfusions de plaquettes chez deux patients (P-X et P-XI, 2/9 22%). Trois patients (P-X, P-XI, P-XII ; 3/9, 33%) ont eu des transfusions de CGR avant l'allogreffe de CSH. Une splénectomie a été réalisée chez trois patients (P-III, P-X, P-XI, 3/9 33%) pour prévenir l'hémolyse et la séquestration splénique du greffon. Une allogreffe de CSH a pu être réalisée pour l'ensemble de ces patients, une deuxième a été nécessaire pour 4 patients (4/9, 44%, P-III, P-VI, P-VII-1 et P-XI). Les patients X et P-XII sont décédés dans les suites de l'allogreffe, d'une insuffisance hépato-cellulaire d'étiologie inconnue un an après la transplantation et d'une GVHD chronique avec TMA, 6 mois après la transplantation respectivement.

### Diagnostic

Les analyses du métabolisme des porphyrines et le statut mutationnel du gène UROS sont représentés *Table 3*.

### *Présentation prénatale*

Dans quatre familles, le diagnostic a été confirmé post-mortem (P-II, P-IV, P-VIII, P-XIV-1, P-XIV-2). Le diagnostic de PEC a été confirmé dans les cas P-II, P-IV et P-VIII par une analyse biochimique du métabolisme des porphyrines puis par séquençage du gène UROS. L'émission d'urines foncées, quelques heures après la naissance et l'apparition d'une photosensibilité après photothérapie, ont orienté le diagnostic dans le cas P-II, dès les premières 24 heures. Le diagnostic a été suspecté dans les cas P-IV et P-VIII en raison d'un liquide amniotique foncé et fluorescent associé, à un NIHF dans le cas P-IV, et à un syndrome malformatif dans le cas P-VIII. Le diagnostic de PEC a été établi par analyses d'exome dans les cas récents (après le décès de P-XIV-2 dans cette fratrie), avec des panels de gènes dédié à l'NIHF, comme cela a été rapporté. Dans le cas P-XVI, le diagnostic de PEC a été suspecté dans le cadre d'une anémie hémolytique néonatale sévère associée à des caractéristiques malformatives et à une photosensibilité. Il a été confirmé par l'analyse NGS du gène UROS.

Les taux de porphyrines dans les liquides biologiques étaient significativement augmentés dans tous les cas où ils étaient disponibles, ce qui est cohérent avec le diagnostic de PEC.

Les porphyrines totales ont été mesurées dans le liquide amniotique chez P-VIII (4560 nmol/L). Les uroporphyrines et coproporphyrines urinaires étaient très augmentées dans les cas P-II et P-XVI. L'uroporphyrine urinaire était augmentée de 1591,5 fois la normale en médiane. Le pourcentage d'activité normale d'UROS-III, de 62% dans le cas P-XVI, n'était pas représentatif du métabolisme des porphyrines, mesuré après transfusions de CGR.

La fréquence allélique C73R dans ce groupe était de 80% (8/10), avec quatre patients C73R homozygotes et deux patients C73R hétérozygotes. Dans le groupe P-VIII, le deuxième allèle délétère est resté indéterminé.

### *Présentation néonatale aiguë*

L'association d'une hémolyse néonatales sévère à l'émission d'urines foncées et à une photosensibilité après photothérapie, a orienté le diagnostic dans le cas P-V. Le diagnostic de PEC a ensuite été confirmé par l'analyse du métabolisme des porphyrines et le séquençage du gène UROS.

Dans le cas P-XV, une Lymphohistiocytose familiale a été initialement suspectée en raison de l'association d'une tricytopenie profonde, d'une hépatosplénomégalie, d'une cytolyse massive (ALAT 40N, ASAT 142N, LDH élevée (> 2500UI/mL), d'une hyperferritinémie (>800ug/L) et d'un ictère cholestatique. La cytologie médullaire a orienté le diagnostic retrouvant des inclusions nucléaires et cytoplasmiques "en tête d'épingle" évocatrices de cristaux de porphyrines, au sein des érythroblastes et rarement dans les réticulocytes et les érythrocytes. Le diagnostic de PEC a ensuite été confirmé par une analyse d'exome. De même que dans le P-X-III-2, pour cette fratrie, pour lequel un séquençage de l'exome entier a été réalisée dans le cadre étiologique de décès prématurés néonataux inexplicés avec anémie hémolytique sévère et thrombopénie.

Chez ces patients, les uroporphyrines et coproporphyrines urinaires étaient significativement augmentées. L'augmentation d'URO-P urinaire était de 1200 et 175 fois la normale dans les cas P-V et P-XV respectivement, avec une analyse biochimique tardive dans le cas P-XV. Le pourcentage d'activité enzymatique normale d'UROS était inférieur à 3% chez P-V.

Il était de 76,6% dans le cas P-XV, mesuré après des transfusions de RBC dans ce cas, ininterprétable pour le diagnostic.

La fréquence allélique du variant C73R était de 100% (6/6), les quatre patients étant homozygotes C73R.

### *Présentation postnatale*

Dans les cas d'apparition plus tardive, la symptomatologie dermatologique, associées à des urines foncées et à une hémolyse chronique ont permis d'évoquer le diagnostic.

L'augmentation médiane de l'URO-P urinaire était de 351,1 fois la normale. Le pourcentage médian de l'activité enzymatique normale d'UROS était de 11,7 %, *Table 3.*

La fréquence allélique du variant C73R était de 31.3% (5/16) avec P-V C73R homozygote, et P-III, P-IX et P-XI, C73R hétérozygote. La fréquence allélique du variant A69T était de 25 % (4/16).

Accumulation de porphyrines								
Patients	Age	Urine			Plasma	GR	Activité d'UROS (% activité normale)	Analyses gène UROS
		Total	URO	COPRO				
(Nombre de fois la normale)								
<b>II</b>	Naissance	x1513	x360		x400	x17		<b>C73R/C73R</b>
<b>IV</b>	Mort-né	<i>LA fluorescent et dépôts tissulaires</i>						C73R/-70C>T
<b>VIII</b>	Mort-né	<i>Porphyrines LA x228 vs normal et LA teinté</i>						C73R/ ?
<b>XIV-1</b>	Mort-né							<b>C73R/C73R</b>
<b>XIV-2</b>	Mort-né							
<b>XVI</b>	Naissance	x1670	x328				62*%	C73R/C73R
<b>V</b>	Naissance	x1200	x142				< 3%	C73R/C73R
<b>XIII-1</b>	Naissance							<b>C73R/C73R</b>
<b>XIII-2</b>	Naissance							
<b>XV</b>	Naissance	x175	x93		<i>Dépôt médullaire</i>		76*%	<b>C73R/C73R</b>
<b>I</b>	22 mois	x770	x68					T228M/T228M
<b>III</b>	7,6 mois	x187	x298		x35		11,7	C73R/Q187P
<b>VI</b>	8 mois	x328	x316		x28			C73R/C73R
<b>VII-1</b>	12 mois	x1608	x27					A69T/A69T
<b>VII-2</b>	18 mois	x42,5	x14,5					
<b>IX</b>	6,2 mois	x109	x125		x 4,7	x8,9	<2%	C73R/A69T
<b>X</b>	5,6 mois	x1157	x842		x235	x71,6	15%	G225S/L04F
<b>XI</b>	2,2 mois	x597	x740		x49	x20,6	20%	C73R/S212P
<b>XII</b>	8 mois	x325	x390		x33	x14,4	8,30%	A69T/V82F

Tableau 3) Accumulation de porphyrines, dosage enzymatique et génotype d'UROS.

URO = Uroporphyrines, COPRO = coproporphyrines, GR = globules rouges. UROS = Uroporphyrinogène III Synthase. LA = liquide amniotique \* Mesuré après des transfusions de CGR.

Les porphyrines urinaires totales ont été déterminées par spectrophotométrie (350-450 nm). Les isomères des porphyrines ont été séparés par chromatographie liquide haute performance (CLHP) en phase inverse avec détection fluorométrique. Dans le plasma et les érythrocytes, les porphyrines ont été quantifiées par spectrofluorimétrie. Les porphyrines accumulées sont principalement des isomères de type I des uro- et coproporphyrines. L'activité UROS dans les érythrocytes a été déterminée par un dosage couplé à une enzyme. Les méthodes utilisées ne peuvent avoir la même précision sur un intervalle rétrospectif de 20 ans : les valeurs sont exprimées en tant que nombre de fois la normale et l'activité résiduelle (% de la normale).

Un consentement signé a été obtenu pour le diagnostic génétique. Le diagnostic génétique a été réalisé par séquençage Sanger de l'ensemble de la séquence codante du gène UROS (NM\_000375), y compris les limites intron-exon et la région promotrice spécifique aux érythroïdes ou par WES dans les cas les plus récents (le génotype C73R/C73R indiqué en gras). Tous les parents ont donné leur consentement éclairé pour l'utilisation anonyme des données cliniques et biologiques à des fins de recherche. Ce consentement a été renouvelé lorsque les patients sont devenus de jeunes adultes, conformément à la réglementation française sur la recherche clinique.

## Discussion

Bien que tous les cas aient été d'apparition précoce, nous comptons 8 patients présentant des symptômes anténataux, dont 6 patients avec une présentation prénatale très sévère et 2 patients de présentation néonatale aiguë.

Les symptômes prénataux décrits dans notre série ont déjà été décrits dans la littérature. Le plus fréquent et le plus précoce d'entre eux était l'hydrops fœtal. Il pouvait être détecté dès l'échographie du premier trimestre. L'hydrops fœtal est la conséquence d'une anémie sévère in utero. En ce qui concerne le cas P-II, le diagnostic d'anémie in utero a permis la réalisation de deux transfusions de CGR et de la poursuite de la grossesse. L'hépatomégalie était associée à la splénomégalie ; elles étaient constatées chez 6 patients. L'hépatosplénomégalie a été décrite dans chaque cas de présentation prénatal de la littérature. Elle s'explique par l'hémolyse chronique sévère et une hématopoïèse accrue. L'augmentation de l'épaisseur de la clarté nucale est également un symptôme qui peut être décrit précocement pendant la grossesse, il a été retrouvé chez 3 patients (P-VIII, P-XIV-2, P-XV) et s'est présenté comme un hygroma kystique dans les cas P-VIII et P-XIV-2. Des anomalies cardiovasculaires étaient également présentes, à la fois fonctionnelles et structurelles, dans les cas P-XIV-2 et P-XV. Ces anomalies peuvent être les conséquences de l'anémie fœtale sévère.

Un liquide amniotique sombre et fluorescent du fait de l'accumulation des porphyrines a été noté dans P-IV et P-VIII. De même, l'analyse fœtopathologique<sup>6</sup> de P-VIII a révélé la présence de cette teinte dans différents organes, dont les reins, le foie et les os. De plus, il a été observé, microscopiquement, une surcharge en fer intra et extra hépatique, des micro thrombi, une hématopoïèse extra-médullaire et une réticulocytose placentaire modérée, dans les cas P-XIV<sup>9</sup>. Ceci témoigne d'une hématopoïèse massive et d'une hémolyse sévère. L'oligo-hydramnios est également un élément d'orientation pour le diagnostic prénatal. Il n'a été ici précisé que dans les cas P-IV et P-VIII.



Le syndrome malformatif a été décrit ici dans quatre cas (P-VIII, P-XIV-1, P-XIV-2, P-VI). Tous ces cas sont parmi les plus sévères de la série. Trois d'entre eux ont été détaillés par analyse anatomopathologique (P-VIII, P-XIV-1, P-XIV-2) notamment dans l'étude récente de *Sudrié-Arnaud & al.* Ces nouveaux cas récents amènent à repenser la physiopathologie de ces formes anténatales. Une anémie fœtale sévère peut très probablement jouer un rôle dans les anomalies du développement, en effet des caractéristiques similaires sont décrites dans l'anémie de Diamond-Blackfan<sup>18</sup> et l'alpha-thalassémie majeure<sup>19</sup>. L'accumulation de porphyrines dans les tissus peut également jouer un rôle, par le biais de leur propre toxicité locale. Mais cette hypothèse n'est pas démontrée. Cet élément n'était pas décrit dans les données fœtopathologiques rapportées par *Sudrié-Arnaud & al.* Ces nouveaux cas soulèvent également des questions quant au rôle spécifique de la carence en hème sur le développement fœtal, ou quant aux implications de facteurs maternels (carence martiale, carence en vitamines).

L'issue fatale de la plupart des cas prénataux démontre la nécessité d'un diagnostic précoce pour faciliter le conseil génétique, fournir des soins de support adaptés et efficaces et anticiper les complications néonatales. Mais les caractéristiques prénatales ne sont pas spécifiques et le diagnostic précoce reste un enjeu majeur. Les prises en charge diagnostiques et thérapeutiques pendant la grossesse se sont améliorées au cours des dernières années. Les techniques échographiques permettent un dépistage précoce de l'hydrops fœtal et des signes d'anémie fœtale et de leurs conséquences (augmentation de la vitesse systolique maximale de l'artère cérébrale moyenne)<sup>20</sup>. Lorsque des transfusions in utero de CGR (P-II) sont programmées, un prélèvement de sang fœtal et une amniocentèse peuvent être réalisés pour confirmer l'anémie (P-VIII) et débiter la démarche du diagnostic étiologique.

Le diagnostic prénatal peut être réalisé par analyses génétiques par choriocentèse ou amniocentèse, le séquençage de gènes du panel hydrops fœtal incluant les gènes IMD et pouvant être complété par le séquençage de l'exome entier.

Chez les six patients présentant une détresse néonatale (P-II, P-XVI de présentation initiale prénatale et P-V, P-XIII-1, P-XIII-2 et P-XV), la mise en jeu du pronostic vital doit conduire à l'élimination de toutes les hypothèses infectieuses, y compris les infections du spectre TORCH (Toxoplasmose, Syphilis, Rubéole, Cytomégalovirus, Herpès simplex virus et VIH), ainsi que l'infection à Parvovirus B19. Ces patients présentaient également une hépatosplénomégalie, une anémie hémolytique, une thrombopénie et une cytolyse ainsi qu'un ictère cholestatique.

Dans les cas P-II et P-V, la photosensibilité et l'émission d'urines foncées, ont orienté le diagnostic et la réalisation d'analyses biochimiques spécifiques. C'est la cytologie médullaire, dans le cas P-XV, réalisée devant la suspicion de Lymphohistiocytose familiale, et retrouvant des inclusions nucléaires cytoplasmiques « en tête d'épingle » évocatrices de cristaux de porphyrines, qui a permis d'orienter le diagnostic et les analyses biochimiques et génétiques spécifiques<sup>12</sup>. Dans les cas de présentation néonatales sévères, il a également été décrit la présence de papules bleutées, dites en "muffins aux myrtilles", dues à des foyers cutanés d'hématopoïèse extra-médullaire<sup>21</sup>. Ce symptôme n'a pas été constaté dans notre série.

Chez ces patients, l'hémolyse chronique sévère et l'atteinte multiorganique qui en résulte étaient au premier plan.

L'ictère néonatal est ici, associé à l'anémie hémolytique. Ces deux éléments biologiques, dans un contexte néonatal, doivent être explorés pour leurs implications étiologiques et en termes de prise en charge. La mise en place d'une photothérapie peut entraîner l'apparition de lésions cutanées, de même que les capteurs de saturation en oxygène sur les extrémités.

Ces caractéristiques ne sont cependant pas non plus spécifiques et les décès prématurés restent fréquents. Les principaux diagnostics différentiels de l'anémie néonatale sévère (notamment l'anémie de Diamond-Blackfan, l'anémie de Fanconi ; les anémies hémolytiques constitutionnelles : alpha-thalassémie majeure, déficit en G6PD, déficit en pyruvate kinase, sphérocytose ; IMD : syndrome de Pearson) doivent être écartés. La démarche étiologique de l'anémie néonatale doit être menée à bien afin de poser un diagnostic précoce, de prévenir les décès prématurés et de faciliter l'accès à la greffe de cellules souches hématopoïétiques, seul traitement curatif. Les panels de séquençage de gène dans l'anémie néonatale, pouvant être complété par

des stratégies de séquençage de l'exome entier, sont ici aussi, pertinents, permettant un diagnostic précoce. La patiente XV en est un exemple. Elle a été dépistée avec des symptômes prénataux aspécifiques et orientée en centre de référence. Elle a bénéficié d'une surveillance anténatale adaptée et d'une prise en charge intensive à la naissance. Le diagnostic rapidement établi a permis la réalisation avec succès d'une allogreffe de CSH, après un programme transfusionnel régulier.

La mise en place d'une photoprotection précoce permet de prévenir les complications dermatologiques. Les transfusions multiples d'érythrocytes limitent l'érythropoïèse endogène et diminuent l'accumulation de porphyrines plasmatiques, prévenant leur dépôt dans les tissus. Il en est de même dans le cas P-XVI, né prématurément. Après une réanimation néonatale, il est actuellement transfusé régulièrement, bénéficie d'une chélation du fer et est en attente d'une allogreffe de CSH.

Dans les cas d'apparition plus tardive, où les symptômes étaient moins sévères, la symptomatologie dermatologique était au premier plan et, associée à des urines foncées et à une hémolyse chronique, a permis d'évoquer le diagnostic.

Une allogreffe de CSH a pu être réalisée pour l'ensemble de ces patients. Avec succès pour 7 patients et ce, depuis les années 1990<sup>14,22</sup>. Les patients X et P-XII sont décédés de complications de l'allogreffe. Les progrès actuels, en termes d'amélioration des protocoles de transplantation, offrent une option curative de choix pour les patients atteints de PEC sévère, si le diagnostic est précoce. Des modèles de thérapie génique sont également à l'étude et permettraient d'éviter la morbidité et la mortalité inhérentes aux protocoles de transplantation<sup>23,24</sup>.

En ce qui concerne les caractéristiques biologiques, conformément à la littérature des cas de présentation précoce, l'ictère cholestatique a été décrit dans 6/19 cas (32%), de même que la cytolyse qui a été décrite chez 11/19 (58%) de nos patients. Nous n'avons inclus que les formes sévères périnatales, plus à même de présenter une anémie hémolytique et une atteinte hépatique. La dysfonction hépatique, associée à un risque plus élevé de GVHD (Graft-versus-Host Disease) et de SOS (Syndrome d'obstruction sinusoidal), doit être systématiquement explorée. En effet, elle est cruciale dans le choix des protocoles de transplantation de CSH.

Il convient de noter que l'accumulation de porphyrines était significativement augmentée dans tous les cas, ce qui est cohérent avec le diagnostic de PEC. Ces niveaux élevés sont associés à des déficits enzymatiques profonds et à des phénotypes sévères. Dans les études *in vitro*<sup>25</sup>, le variant C73R est associé à un déficit <1% de l'activité enzymatique normale d'UROS-III.

Il est également intéressant d'observer que la fréquence allélique du variant C73R était de 80% dans le groupe des formes prénatales très sévères et de 100% dans le groupe "présentation néonatale aiguë". La fréquence est estimée à 40% chez les sujets "caucasiens" dans la littérature<sup>1</sup>. Ceci confirme l'association de ce variant avec les formes sévères<sup>3</sup>. Dans un seul cas, P-VIII, le second allèle délétère est resté indéterminé. Compte tenu de la perte profonde de l'activité enzymatique et de la sévérité du phénotype, le second variant aurait pu passer inaperçu au moment de l'analyse génétique, sans matériel biologique nécessaire pour l'utilisation de techniques plus récentes. La fréquence allélique du variant C73R était de 31,1 %, dans le groupe des cas d'apparition post-natale. Cependant, la gravité de l'évolution peut être imprévisible. Le patient VI était homozygote C73R. Il a eu une évolution néonatale et post-transplantation favorable aux débuts des protocoles de transplantation de CSH dans ce domaine. A l'inverse, une évolution défavorable a été observée chez P-X et P-XII (G225S/L04F et A69T/V82F respectivement).

## **Conclusion**

Les formes périnatales de PEC sont associées à un profond déficit enzymatique, à l'origine de phénotypes plus sévères et plus précoces, avec mise en jeu du pronostic vital. Un diagnostic précoce et approprié est crucial pour prévenir les décès prématurés et faciliter l'accès à la transplantation de cellules souches hématopoïétiques, ou éventuellement à la thérapie génique par autogreffe de cellules souches. Bien qu'il soit rare, ce diagnostic doit être évoqué en cas d'hydrops fœtal non immunologique d'étiologie indéterminée, en particulier en cas d'organomégalie et de syndrome malformatif prénatal. Le diagnostic de PEC doit être évoqué dans les cas d'anémie hémolytique néonatale sévère, notamment lorsqu'elle est associée à des lésions cutanées sur les zones photo-exposées et à des urines foncées. Lorsqu'elle est associée à des cytopénies et une hépatosplénomégalie, le frottis sanguin et la cytologie médullaire peuvent guider le diagnostic. Dans la mesure où les diagnostics différentiels de l'hydrops fœtal non immunologique sont variés et les caractéristiques hématologiques associées à l'anémie néonatale sévère peuvent être complexes, cette analyse rétrospective souligne la pertinence clinique d'un accès facile à des tests génétiques à grande échelle utilisant des panels de séquençage dédiés à l'hydrops fœtal non immunologique ou à l'anémie néonatale, complétés par des stratégies de séquençage de l'exome entier.

## Références

1. Erwin A, Balwani M, Desnick RJ. Congenital Erythropoietic Porphyria : 20.
2. Di Pierro E, Brancaleoni V, Granata F. Advances in understanding the pathogenesis of congenital erythropoietic porphyria. *Br J Haematol.* 2016;173(3):365-379.
3. Katugampola RP, Badminton MN, Finlay AY, et al. Congenital erythropoietic porphyria: a single-observer clinical study of 29 cases: Single-observer clinical study of congenital erythropoietic porphyria. *Br J Dermatol.* 2012;167(4):901-913.
4. Verstraeten L, Van Regemorter N, Pardou A, et al. Biochemical Diagnosis of a Fatal Case of Günther's Disease in a Newborn with Hydrops Foetalis. *Clin Chem Lab Med.* 1993;31(3).
5. Lazebnik N, Lazebnik RS. The prenatal presentation of congenital erythropoietic porphyria: report of two siblings with elevated maternal serum alpha-fetoprotein. *Prenat Diagn.* 2004;24(4):282-286.
6. Pannier E, Viot G, Aubry MC, et al. Congenital erythropoietic porphyria (Günther's disease): two cases with very early prenatal manifestation and cystic hygroma: FETAL IMAGING. *Prenat Diagn.* 2003;23(1):25-30.
7. Daïkha-Dahmane F, Dommergues M, Narcy F, et al. Congenital Erythropoietic Porphyria: Prenatal Diagnosis and Autopsy Findings in Two Sibling Fetuses. *Pediatr Dev Pathol.* 2001;4(2):180-184.
8. Lienhardt A, Aubard Y, Laroche C, et al. A Rare Cause of Fetal Ascites: A Case Report of Günther's Disease. *Fetal Diagn Ther.* 1999;14(5):257-261.
9. Sudrié-Arnaud B, Legendre M, Snanoudj S, Pelluard F, Bekri S, Tebani A. An Atypical Case of Congenital Erythropoietic Porphyria. *Genes.* 2021;12(11):1828.
10. Solis C, Aizencang GI, Astrin KH, Bishop DF, Desnick RJ. Uroporphyrinogen III synthase erythroid promoter mutations in adjacent GATA1 and CP2 elements cause congenital erythropoietic porphyria. *J Clin Invest.* 2001;107(6):753-762.
11. de Verneuil H, Moreau-Gaudry F, Ged C, et al. Porphyrie érythroïdique congénitale. À propos d'un cas fatal en période néonatale dû à une hémolyse aiguë avec insuffisance hépatique. *Arch Pédiatrie.* 1995;2(8):755-761.
12. Saultier P, Loosveld M, Arnoux I, Tosello B, Quessada J, Barlogis V. Bone marrow erythroid cell inclusions reveal congenital erythropoietic porphyria. *Br J Haematol.* 2021;195(2):153-153.
13. Zix-Kieffer I, Langer B, Eyer D, et al. Successful cord blood stem cell transplantation for congenital erythropoietic porphyria (Gunther's disease). *Bone Marrow Transplant.* 1996;18(1):217-220.

14. Besnard C, Schmitt C, Galmiche-Rolland L, et al. Bone Marrow Transplantation in Congenital Erythropoietic Porphyria: Sustained Efficacy but Unexpected Liver Dysfunction. *Biol Blood Marrow Transplant*. 2020;26(4):704-711.
15. Lagarde C, Hamel-Teillac D, De Prost Y, et al. [Allogeneic bone marrow transplantation in congenital erythropoietic porphyria. Gunther's disease]. *Ann Dermatol Venerol*. 1998;125(2):114-117.
16. Dupuis-Girod S, Akkari V, Ged C, et al. Successful match-unrelated donor bone marrow transplantation for congenital erythropoietic porphyria (Günther disease). *Eur J Pediatr*. 2005;164(2):104-107.
17. Lebreuilly-Sohyer I, Morice A, Acher A, et al. Porphyrie érythropoïétique congénitale traitée par allogreffe de cellules souches hématopoïétiques. *Ann Dermatol Vénéréologie*. 2010;137(10):635-639.
18. Da Costa L, Leblanc T, Mohandas N. Diamond-Blackfan anemia. *Blood*. 2020;136(11):1262-1273.
19. Songdej D, Babbs C, Higgs DR. An international registry of survivors with Hb Bart's hydrops fetalis syndrome. *Blood*. 2017;129(10):1251-1259.
20. Norton ME, Chauhan SP, Dashe JS. Society for Maternal-Fetal Medicine (SMFM) Clinical Guideline #7: nonimmune hydrops fetalis. *Am J Obstet Gynecol*. 2015;212(2):127-139.
21. Hogeling M, Nakano T, Dvorak CC, Maguiness S, Frieden IJ. Severe Neonatal Congenital Erythropoietic Porphyria: Severe Neonatal Congenital Erythropoietic Porphyria. *Pediatr Dermatol*. 2011;28(4):416-420.
22. Wang YM, Gloude NJ, Davies SM, Lucky AW, Nelson AS. Hematopoietic stem cell transplant for erythropoietic porphyrias in pediatric patients. *Pediatr Blood Cancer*. 2021;68(9).
23. Verneuil H de, Robert-Richard E, Ged C, Mazurier F, Richard E, Moreau-Gaudry F. Succès de la thérapie génique d'un modèle murin de porphyrie érythropoïétique congénitale. *médecine/sciences*. 2008;24(6-7):615-620.
24. Bedel A, Taillepierre M, Guyonnet-Duperat V, et al. Metabolic Correction of Congenital Erythropoietic Porphyria with iPSCs Free of Reprogramming Factors. *Am J Hum Genet*. 2012;91(1):109-121.
25. Desnick R, Glass I, Xu W, Solis C, Astrin K. Molecular Genetics of Congenital Erythropoietic Porphyria. *Semin Liver Dis*. 1998;18(01):77-84.

# **Congenital erythropoietic porphyria: French series of 19 severe cases of peri-natal presentation**

Goudet C<sup>1</sup>, Ged C<sup>2,3</sup>, Poli A<sup>3,4</sup>, Gouya L<sup>3,4</sup>, Barlogis V<sup>1</sup>, Richard E<sup>2,3</sup>.

1. Pediatric Hematology, Immunology and Oncology, APHM, Marseille, France.
2. Université Bordeaux, INSERM, BMGIC, U1035, CHU Bordeaux, Bordeaux
3. Laboratory of Excellence Gr-Ex, Paris
4. Institut National de la Santé et de la Recherche Médicale U1149, Centre de Recherches sur l'Inflammation, Paris

Corresponding Author : Claire Goudet

Address: 264, rue Saint-Pierre, 13385 Marseille Cedex 05, FRANCE

Tel: (+33) 6 86 38 12 32

Mail: [claire.goudet@ap-hm.fr](mailto:claire.goudet@ap-hm.fr)

ORCID-ID : 0000-0002-8056-7095

Cécile Ged : [cecile.ged@chu-bordeaux.fr](mailto:cecile.ged@chu-bordeaux.fr)

Antoine Poli : [antoine.poli@aphp.fr](mailto:antoine.poli@aphp.fr)

Laurent Gouya : [laurent.gouya@inserm.fr](mailto:laurent.gouya@inserm.fr)

Vincent Barlogis : [vincent.barlogis@ap-hm.fr](mailto:vincent.barlogis@ap-hm.fr)

Emmanuel Richard : [emmanuel.richard@chu-bordeaux.fr](mailto:emmanuel.richard@chu-bordeaux.fr)

**Abstract word count:** 247 / Main body word count (Introduction to Discussion): 3045

**Number of Tables:** 3

**Short running title:** A French series of 19 severe cases of Congenital Erythropoietic Porphyria

**Key words:** CEP, haemolytic anaemia, NIHF, HSCT, WES



**Abbreviations:**

CEP:	congenital Erythropoietic porphyria
GVHD:	graft-versus-Host Disease
HMB:	hydroxymethylbilane
HSCT:	hematopoietic Stem Cells transplantation
IMD:	inherited Metabolic Disease
NGS:	next-Generation Sequencing
NIHF:	non-Immune Hydrops Fetalis
RBC:	red Blood Cells
SOS:	sinusoidal Obstructive Syndrome
UROS:	uroporphyrinogen III Synthase
WA:	weeks of amenorrhea
WES:	whole exome sequencing

**Abstract:**

Congenital erythropoietic porphyria or Günther disease (CEP) is a rare genetic disease resulting from deficient activity of uroporphyrinogen III synthase (UROS-III), the fourth enzyme of the haem biosynthetic pathway. The severity of clinical manifestations is markedly heterogeneous among patients. Severe forms mainly due to severe haemolytic anaemia can be life-threatening during perinatal period, the prognosis being worsened by delayed diagnosis. The aim of this study was to describe retrospectively 19 French cases of CEP with severe early clinical onset whose diagnosis was confirmed genetically between 1990 and 2021 to discuss clinical presentation and outcome.

Six patients had prenatal initial presentation, main symptoms were hydrops fetalis, hepatosplenomegaly and malformations. Five of them died prematurely. C73R, UROS gene variant allelic frequency was 80%. Four had acute neonatal presentation, 3 patients died from neonatal distress. Main features included severe haemolytic anaemia, thrombopenia, hepatosplenomegaly and liver dysfunction. The only patient alive underwent successful hematopoietic stem cell transplantation (HSCT). C73R allelic frequency was 100%. Nine patients showed post-natal onset, dermatological features were then in the forefront leading to diagnosis, they also presented haemolytic anaemia and splenomegaly. All patients underwent HSCT, with success in seven patients but, with fatal complications in two patients.

An early diagnosis is crucial to prevent premature deaths and facilitate access to HSCT, the only curative treatment. CEP should be evoked in undiagnosed hydrops fetalis and severe neonatal anaemia. Medullar and blood smear cytology can guide diagnosis as well as large scale sequencing strategies for genetic diagnosis.

## Introduction

Congenital erythropoietic porphyria (CEP) is a severe inborn error of haem biosynthesis. It results from the markedly deficient but not absent activity of this pathway's fourth enzyme, uroporphyrinogen III synthase<sup>1</sup>. The accumulation of hydroxymethylbilane (HMB), its substrate, results, by non-enzymatic cyclisation, in accumulation of uroporphyrin I and coproporphyrin I that cannot be further metabolized into haem. These two products are deposited mainly in bone marrow, skin and then excreted through urines and feces, leading to symptoms. In patients with this rare autosomic recessive disease, the clinical manifestations are very heterogeneous, ranging from mild forms of late onset in adulthood with only cutaneous involvement to very early and severe forms as non-immune hydrops fetalis (NIHF). The main clinical-biological features consist in haemolytic anaemia, hepato-splenomegaly, very severe photosensitivity with friability of the skin and blistering prone to get infected leading to photo-mutilation, hypo, or hyperpigmentation and sometimes hirsutism. It is currently well known that the patients' prognosis is conditioned by the severity of the haematological impairment.

The most consequent reviews listed every type of cases<sup>2 3</sup>. With the few number of case reports and the various presentations of the disease it is still challenging to make early diagnosis or genotype-phenotype associations. Especially in severe and very severe forms when the vital prognosis can be involved. Early diagnosis may prevent deaths and complications and facilitate access to HSCT, the only curative treatment of the disease.

CEP is very rarely diagnosed in utero or at birth. There are only ten cases of prenatal presentation described in the literature<sup>4 5 6 7 8 9</sup> and around 80 cases of post-natal presentation. The purpose of this study was to describe the 19 French cases of CEP with severe early clinical onset to discuss clinical presentation and outcome.

**Materials and methods:**

This retrospective and multicentric study included every child with peri-natal clinical presentation of CEP, referred to Centre Français des Porphyries (Hôpital Louis Mourier and Bordeaux hospitals) between 1990 and 2021. Clinical and biological data were retrospectively collected until December 2021 by CG, AP and CG through patients' medical record and previous published case reports.

## Results

### General characteristics of patients (*Table 1*)

Twenty-two French patients were diagnosed with confirmed CEP with peri-natal onset between 1990 and 2021. Three patients were excluded from analyses because of complete lack of clinical information. Sixteen cases have been published in previous studies, *Table 2*. They were separated into 3 groups according to the main period of onset of symptoms (prenatal presentation, n=6; acute neonatal presentation, n=4; post-natal presentation, n=9). Patients are ordered chronologically in each group, *Table 2*.

### Disease characteristics.

#### Main clinical, biological features and outcome of initial presentation (*Table 2*)

##### *Prenatal presentation*

Six cases from 5 independent families (6/19, 32%) had initial prenatal presentation. Median age of onset was then 18 WA (n=5, ranging from 14WA to 35WA). Term of onset was unknown in P-IV. The most consistent symptoms described in these patients were NIHF (5/6, 83%) and hepatosplenomegaly (5/6, 83%). Increased nuchal translucency was noticed in 2 cases (P-VIII, P-XIV-2). Two patients (P-IV and P-VIII) had tainted amniotic fluid. Anaemia was noted in 4 cases (4/6, 67%, confirmed post-mortem in P-XIV-1 and P-XIV-2, confirmed by umbilical cord blood sample in P-VIII). Thrombocytopenia, cytolysis, icteric cholestasis and hyperferritinemia were also mentioned in case P-VIII.

	Prenatal presentation n=6	Acute neonatal presentation n=4	Post-natal onset n=9
<b>General characteristics</b>			
Females (n)	2 (n=6)	1 (n=4)	6 (n=9)
Family history* (n)	3 (n=5)	1 (n=4)	1 (n=5)
Inbreeding (n)	1 (n=6)	2 (n=4)	2 (n=8)
<b>Disease characteristics</b>			
Median age of symptoms' onset	18WA (n=5/6)	27WA (n=2) 1d(n=2)	3 months (n=9)
<b>Porphyrins' metabolism</b>			
Median U-UROP fold-increase	1591,5 (n=2)	687,5 (n=2)	353,1 (n=8)
Median % normal UROS-III enzymatic activity	- ** (n=1)	-** (n=2)	11,7% (n=5)
<b>Supportive care and treatment</b>			
Red blood cells transfusions	2***	2	3
Platelets transfusions	2	2	2
Splenectomy	NA	0	3
1rst HSCT	1****	1	9
2nd HSCT	NA	0	4
Median age at HSCT	NA	9 months (n=1)	21,4 months (n=9)

Table 1) Characteristics of CEP patients. WA = Weeks of Amenorrhea. D=Days. U-UROP= urinary-uroporphyrins. UROS III = uroporphyrinogen III synthase. HSCT = Hematopoietic Stem Cell Transplantation. Onset of symptoms: when an age range was given, the upper bound was taken as the age of onset of symptoms. \* Family history of CEP, NIHF or in utero death. \*\* Measured after red blood cell transfusions for patient XV and patient XVI. \*\*\* P-II: two RBC in utero transfusions and neonatal transfusions. \*\*\*\* Forcasted HSCT

Patients	Prenatal presentation						Acute neonatal presentation				Post-natal onset									
	II	IV	VIII	XIV-1	XIV-2	XVI	V	XIII-1	XIII-2	XV	I	III	VI	VII-1	VII-2	IX	X	XI	XII	
<i>References</i>	4	10	6	9	9		11			12	13	14,15	14	16	14,17	14	14	14	14	
<b>Main features</b>																				
Hydrops fetalis	■									■										
Anemia	■																			
Splenomegaly	■									■										
Hepatomegaly	■									■										
Malformative syndrome	■									■										
<b>Outcome</b>																				
Death in utero		■																		
Induced abortion			■																	
Premature delivery	■					■														
<b>Main features</b>																				
Respiratory distress	■					■	■													
Hemodynamic shock						■	■													
Hemorrhagic syndrom	■						■													
Liver dysfunction							■													
Photosensitivity	■					■	■													
Splenomegaly							■													
Hepatomegaly	■					■	■													
Malformative syndrome						■	■													
<b>Biological findings</b>																				
Anemia	■					■	■				■									
Thrombopenia	■					■	■													
Cholestasis							■													
Hepatic cytolysis						■	■				■									
<b>Outcome</b>																				
Tranfusion dependancy	*					■	■		■											
Fatal demise	■						■													
<b>Main features</b>																				
Photosensitivity	■					■			■	■										
Hemolytic anemia										■										
Splenomegaly										■										
Hepatomegaly	■									■										
Erythrodontia										■										
Hirsutism	■					■			■	■										
<b>Outcome</b>																				
HSCT											■									
Alive						**			■	■										

Table 2) Comparison of clinical, biological, treatments characteristics and outcome of CEP patients. Coloured cells = yes. Patients XIII-1, PXIII-2 and PXIV-1-PXIV-2 are siblings. Patients VII-1 and PVII-2 are first cousins. HSCT = Hematopoietic Stem Cell Transplantation. \* In utero RBC transfusions \*\* Forcasted HSCT.

Malformative features were present in 4 cases from 3 families (4/6, 67%). Patient VIII presented cystic hygroma, low set ears, upslanting palpebral fissures, hypertelorism, short nose, anteverted nostrils, micrognathia and macroglossia. He also had hypoplastic cerebellum and short limbs. Patient XIV-1 had short limbs with femur length under the third percentile. Patient XIV-2 had an association of arantius canal agenesis, low set ears, upslanting palpebral fissures, short nose and anteverted nostrils, hypertelorism, micrognathia, long philtrum, short limbs with femur length under the third percentile, double outlet right ventricle and kidney hypotopia. Patient XVI presented with agenesis of the corpus callosum, left superior veina cava, hypospadias, and cryptorchidism. In these patients, all pregnancies resulted in premature termination with fatal issue except for the more recent case (P-XVI).

Patient IV died in utero at unknown term of NIHF. Medical abortion was realized in three patients. In P-VIII, diagnosis of severe NIHF and oligoamnios at 18 WA led to medical termination at 19WA. Non-viable twin pregnancy led to medical abortion at 22WA, in patient XIV-1. In P-XIV-2, family history of in utero death and presentation with severe NIHF and polymalformative syndrome led to medical termination at 19WA.

Born prematurely (32WA and 35WA respectively), P-II and P-XVI, presented neonatal distress. They also presented hepato-splenomegaly, photosensitivity, and darkened urines. Haemolytic anaemia and thrombopenia were in the forefront of biological features. In P-XVI, there were also cytolysis and cholestatic jaundice.

Despite two in utero RBC transfusions, P-II died of cardiorespiratory arrest after the first twenty-four hours of intensive care. Patient XVI survived neonatal distress. He is currently under transfusions regimen with forecasted HSCT.

### *Acute neonatal presentation*

Four patients from 3 families, (4/19, 21%) presented with acute clinical situation at birth. Hydrops fetalis was detected in P-XIII-2 at 29WA. Patient XV has been presenting increased nuchal translucency (since 25WA), non-circumferential pericarditis, right ventricular hypertrophy, and hepatosplenomegaly during pregnancy.



Clinical features at birth included respiratory distress (4/4, 100%), hemodynamic shock (4/4, 100%) and haemorrhagic syndrome (4/4, 100%). Only P-V presented also with hepatocellular failure (1/4, 25%). They all presented with hepatosplenomegaly and photosensitivity. Tainted urines were noticed in two patients (P-V and P-XV).

Biological characteristics included haemolytic anaemia, thrombopenia and hepatic cytolysis in all of cases. Cholestasis was not described in P-XIII-2 (*Table 2*). Patient XV presented also with neutropenia.

Despite neonatal intensive care, only P-XV survived. Patient V died at one month from severe haemolysis and hepatocellular failure. Patient XIII-1 and P-XIII-2 died at respectively 30 days and 10 days secondary to neonatal distress. Patient XV underwent successful HSCT at age of 9 months, following iterative transfusion support.

#### *Post-natal presentation*

Nine patients from 8 families, (9/19, 47%) had later onset of the disease. Median age at onset of symptoms was 3 months (ranging from 1 day to 18 months). They all presented splenomegaly, haemolytic anaemia, photosensitivity and erythrodonia. Hirsutism was described in two patients (2/9, 22%). Tainted urines were noticed in 6 patients (6/9, 67%). Three patients had also thrombopenia (3/9, 33%). Five patients had cytolysis (5/9, 56%). Cholestasis was noticed only in P-III.

Thrombopenia required platelets transfusions in two patients (P-X and P-XI, 2/9 22%). Three patients (P-X, P-XI, P-XII; 3/9, 33%) had RBC transfusions before HSCT. Splenectomy was performed in three patients (P-III, P-X, P-XI, 3/9 33%) to release haemolysis and prevent graft sequestration. All patients of this group underwent at least one HSCT and four needed a second one (4/9, 44%, P-III, P-VI, P-VII-1 and P-XI). Patient X and P-XII died after HSCT from acute hepato-cellular failure of unknown etiology one year after transplantation and chronic-GVHD with TMA, 6 months after transplantation respectively.

## Diagnosis

Porphyryns' metabolism analysis and UROS gene's mutational status are represented in *Table 3*.

### *Prenatal presentation*

In four families, diagnosis was confirmed post-mortem (P-II, P-IV, P-VIII, P-XIV-1, P-XIV-2). CEP diagnosis was confirmed in P-II, P-IV and P-VIII through biochemical analysis of porphyryns' metabolism and then UROS gene analysis. Emission of tainted urines a few hours after birth and photosensitivity after phototherapy, oriented diagnosis in case P-II, from the first 24 hours. Diagnosis was suspected in cases P-IV and P-VIII because of dark-reddish, fluorescent amniotic fluid associated with NIHF in P-IV and malformative syndrome in P-VIII. CEP diagnosis was made through WES analyses, in recent cases (after P-XIV-2's death in these siblings), with NIHF genes panels, as reported. CEP diagnosis was suspected in P-XVI, in the field of severe neonatal haemolytic anaemia associated with malformative features and photosensitivity. It was confirmed through UROS gene, NGS analysis.

Porphyryns' levels in fluids were massively increased in all cases when available, consistent with CEP diagnosis. Total porphyryns were measured in amniotic fluid in P-VIII (4560 nmol/L). Urinary uroporphyrins and coproporphyrins were massively increased in P-II and P-XVI. Median fold-increase of urinary-URO-P was 1591,5. Percentage of normal UROS activity was 62% in P-XVI, it was not representative of porphyryns' metabolism in this case, as measured after RBC transfusions.

C73R allelic frequency in this group was 80% (8/10), with four patients C73R homozygous and two patients C73R heterozygous. In P-VIII, the second deleterious allele remained undetermined.

### *Acute neonatal presentation*

Severe neonatal haemolysis, associated with emission of darkened urines and photosensitivity after phototherapy, oriented diagnosis in P-V. CEP diagnosis was then confirmed through porphyrins' metabolism and UROS gene sequencing analysis.

In P-XV, Familial lymphohistiocytosis was initially suspected because of association of deep tricytopenia, hepatosplenomegaly, massive cytolysis (ALAT 40N, ASAT 142N, elevated LDH (> 2500UI/mL), hyperferritinemia (>800ug/L) and cholestatic jaundice. Bone marrow cytology oriented diagnosis with nuclear and cytoplasmic inclusions "needle-like", evocative of crystallised porphyrins in erythroblasts and rarely in reticulocytes and erythrocytes. CEP diagnosis was confirmed through WES analysis. As in case P-X-III-2, for these siblings. Whole exome sequencing analysis was there performed to explore etiology of unexplained neonatal premature deaths with severe haemolytic anaemia and thrombopenia.

Urinary uroporphyrins and coproporphyrins were massively increased. Fold-increase of urinary-URO-P versus normal was 1200 and 175 in P-V and P-XV respectively, with delayed biochemical analysis in case P-XV. Percentage of normal UROS enzymatic activity was under 3% in P-V, massively deficient. It was 76,6% in P-XV, measured after RBC transfusions in this case, uninterpretable for diagnosis.

C73R allelic frequency was 100% (6/6) with the four patients C73R homozygous.

### *Postnatal presentation*

In cases of later onset, dermatological features associated with darkened urines, and chronic hemolysis led to diagnosis.

Median fold-increase of urinary-URO-P was 351,1. Median percentage of normal UROS enzymatic activity was 11,7%. *Table 3*

C73R allelic frequency was 31,3% (5/16) with P-V C73R homozygous, and P-III, P-IX and P-XI C73R heterozygous. A69T variant's allelic frequency was 25% (4/16).

Porphyrin accumulation								
Patients	Time point	Urine			Plasma	RBC	UROS activity (% normal activity)	UROS gene analysis
		Total	URO	COPRO				
(fold increase vs normal)								
II	at birth	x1513	x360		x400	x17		C73R/C73R
IV	still born	<i>fluorescent LA and tissue deposits</i>						C73R/-70C>T
VIII	still born	<i>porphyrins in LA x228 vs normal and tainted LA</i>						C73R/ ?
XIV-1	still born							<b>C73R/C73R</b>
XIV-2	still born							
XVI	neonate	x1670	x328				62*%	C73R/C73R
V	neonate	x1200	x142				< 3%	C73R/C73R
XIII-1	neonate							<b>C73R/C73R</b>
XIII-2	neonate							
XV	neonate	x175	x93		<i>Bone marrow accumulation</i>		76*%	<b>C73R/C73R</b>
I	16 months	x770	x68					T228M/T228M
III	7,6 months	x187	x298		x35		11,7	C73R/Q187P
VI	8 months	x328	x316		x28			C73R/C73R
VII-1	12 months	x1608	x27					A69T/A69T
VII-2	18 months	x42,5	x14,5					
IX	6,2 months	x109	x125		x 4,7	x8,9	<2%	C73R/A69T
X	5,6 months	x1157	x842		x235	x71,6	15%	G225S/L04F
XI	2,2 months	x597	x740		x49	x20,6	20%	C73R/S212P
XII	8 months	x325	x390		x33	x14,4	8,30%	A69T/V82F

Table 3) Porphyrin accumulation, enzyme assay and UROS genotype.

URO= Uroporphyrin, COPRO = coproporphyrin, RBC red blood cells. UROS = Uroporphyrinogen III Synthase. LA = amniotic liquid \* Measured after RBC transfusions.

Total urinary porphyrins were determined by spectrophotometry (350–450 nm). Porphyrin's isomers were separated by reverse-phase high-performance liquid chromatography (HPLC) with fluorometric detection. Plasmatic and erythrocytic porphyrins were quantified by spectrofluorimetry the accumulated porphyrins are mostly type I isomers of uro- and copro-porphyrins. UROS activity in erythrocytes was determined by an enzyme-coupled assay. The methods used cannot have the same precision over a retrospective interval of 20 years: values are expressed as fold-increase of the normal range and residual activity (% of normal).

Signed consent was obtained for genetic diagnosis. Genetic diagnosis was performed by Sanger sequencing of the entire coding sequence of the UROS gene (NM\_000375), including intron-exon boundaries and the erythroid-specific promoter region or by WES (whole exome analysis) for the most recent cases (C73R/C73R genotype indicated in bold). All parents gave informed consent for anonymous use of the clinical and biological data for research purposes. This consent was renewed when the patients became young adults, according to the French regulations on clinical research.

## Discussion

Although all cases were with early onset, we count 8 patients with ante-natal symptoms including 6 patients with very severe prenatal presentation and 2 patients with acute presentation at birth.

Prenatal symptoms described in our series have already been described in the literature. The most frequent and earliest of them was hydrops fetalis which could be detected during the first-trimester ultra-sound. It is a consequence of in utero severe anaemia. Concerning P-II, in utero diagnosis of anaemia allowed realization of two RBC transfusions and continuation of pregnancy. Hepatomegaly was associated with splenomegaly; it was noticed in 6 patients. Hepatosplenomegaly was described in every prenatal case of the literature, explained by severe chronic haemolysis and increased haematopoiesis. Increased nuchal translucency thickness is also a symptom that can be early described during pregnancy, it was found in 3 patients (P-VIII, P-XIV-2, P-XV) and presented as a cystic hygroma in P-VIII and P-XIV-2. Cardiovascular features could also be expressed, both functional and structural, as in P-XIV-2 and P-XV. They may be secondary to severe fetal anaemia.

Due to porphyrins accumulation, dark, fluorescent amniotic fluid, was noticed in P-IV and P-VIII. As reported on viscera including kidneys, liver and bones on fetopathological analysis<sup>6</sup> of P-VIII. Furthermore, at microscopic level, intra and extrahepatic iron overload, microthrombi, extra-medullary haematopoiesis, and moderate placental reticulocytosis were reported in cases P-XIV<sup>9</sup>. This indicates massive haematopoiesis and severe haemolysis. Oligo-hydramnios is also a clue to prenatal diagnosis. It was specified here in cases P-IV and P-VIII.

Malformative syndrome was here described in four cases (P-VIII, P-XIV-1, P-XIV-2, P-VI). All of them among the most severe cases of the series. Three of them were detailed through pathology analysis (P-VIII, P-XIV-1, P-XIV-2) notably in the recent study of *Sudrié-Arnaud & al.* These new recent cases lead to rethink the pathophysiology of these ante-natal forms. Severe fetal anaemia may surely play a role in developmental abnormalities as similar features are described in Diamond-Blackfan anemia<sup>18</sup> and alpha-thalassemia major<sup>19</sup>. Porphyrin's accumulation in tissues may also be involved, through their own local toxicity. But this hypothesis remains unproven.

No porphyrins' deposits in tissues were observed in the fetopathologic data reported by *Sudrié-Arnaud & al.* These new cases raise questions on specific role of haem deficiency on fetal development, or on implications of maternal factors (martial deficiency, vitamins deficiency).

Fatal issue in most of the prenatal cases demonstrate the need of an early diagnosis to help genetic counselling, provide potential efficient supportive care and anticipate neonatal complications. But prenatal features are not specific and early diagnosis remains challenging. Diagnosis and therapeutic management during pregnancy has been improving over the past years. Ultrasound techniques allows early screening of hydrops fetalis and signs of fetal anaemia and their consequences (increase in peak systolic velocity of the middle cerebral artery)<sup>20</sup>. When RBC in utero transfusion (P-II) is planned, fetal blood sampling and amniocentesis can be performed to confirm anaemia (P-VIII) and perform etiological investigations.

Prenatal diagnosis can be performed by genetic tests by choriocentesis or amniocentesis, with hydrops fetalis sequencing panel genes, including IMD genes, completed by whole exome sequencing.

In the six patients with neonatal distress (P-II, P-XVI from prenatal initial presentation and P-V, P-XIII-1, P-XIII-2 and P-XV), life-threatening presentation should lead to elimination of all broad of infectious hypotheses, including TORCH infections (Toxoplasmosis, Syphilis, Rubella, Cytomegalovirus, Herpes simplex virus, and HIV) and Parvovirus B19 infection. They also presented with hepatosplenomegaly, haemolytic anaemia, thrombopenia, cytolysis and cholestatic jaundice. In P-II and P-V, photosensitivity and emission of dark urines, oriented diagnosis and biochemical specific analyses. In case P-XV, medullar cytology, performed in the hypothesis of Familial Lymphohistiocytosis, oriented diagnosis with inclusions "needle-like" evocative of crystallised porphyrins, orienting biochemical and genetic specific analyses<sup>12</sup>. In severe neonatal cases it has also been described the presence of bluish papules, so-called "blueberry muffins" due to cutaneous foci of extra-medullary hematopoiesis<sup>21</sup>. This symptom was not noticed in our patients.

In these patients, severe chronic hemolysis and resulting multiorgan involvement were in the forefront.

Neonatal jaundice is there, associated with hemolytic anemia. These two settings, in a neonatal context need to be fully explored for their etiological and management's implications. The implementation of phototherapy can cause blistering of the skin, so does oxygen saturation sensor on extremities.

These features, as well, are not specific and premature deaths remain frequent. The main differential diagnoses of severe neonatal anaemia (notably, Diamond-Blackfan anaemia, Fanconi anaemia; constitutional haemolytic anaemias: alpha-thalassemia major, G6PD deficiency, Pyruvate kinase deficiency, Spherocytosis; IMD: Pearson syndrome) must be ruled out. Etiological investigation of neonatal anaemia, need to be fully conducted to make an early diagnosis, prevent premature deaths, and facilitate access to HSCT the only curative treatment. Neonatal anaemia sequencing panel, to be completed by whole exome sequencing strategies, are here too, relevant, adjusting early diagnosis. Patient XV is an example. She was screened with prenatal non-specific symptoms and referred to reference centre. She benefited from suitable follow-up, adapted intensive care at birth and underwent successful HSCT, after RBC iterative transfusions. Early photoprotection helps prevent dermatological complications. Multiple RBC transfusions suppress endogenous erythropoiesis and decrease plasmatic porphyrins' levels preventing its deposits in tissues. As is P-XVI, born prematurely. He survived intensive care and is currently under transfusion regimen, iron chelation with forecasted HSCT.

In cases of later onset, where symptoms were less severe, dermatological features were in the forefront and, associated with darkened urines and chronic hemolysis led to diagnosis.

All patients with later onset underwent at least one HSCT. It was successful in 7 patients and this, since the 90's<sup>14,22</sup>. Patient X and P-XII died from HSCT complications. Current advances in improved HSCT protocols offer a curative option of choice for patients with severe PEC if diagnosed early. Gene therapy models are also under study and would allow to avoid the morbidity and mortality inherent to transplantation protocols<sup>23 24</sup>.

Concerning biological features, consistent with previous report of neonatal onset, cholestatic jaundice was described in 6/19 cases (32%), as cytolysis which was described in 11/19 (58%) of our patients. We included only perinatal severe forms that may display more frequently hemolytic anemia and hepatic injury. Hepatic dysfunction, associated with higher risk of GVHD (Graft-versus-Host Disease) and SOS (Sinusoidal Obstructive Syndrome), must be systematically explored. It is crucial to determine HSCT strategies<sup>14</sup>.

It should be noted that porphyrins accumulation was massively increased in all cases, consistent with CEP diagnosis. These high levels are associated with profound enzymatic deficiencies and severe phenotypes. In *in vitro*<sup>25</sup> studies, C73R variant is associated with a defect <1% of normal UROS-III enzymatic activity.

Interestingly, C73R variant allelic frequency was 80% in the group of prenatal very severe forms and 100% in the group "acute neonatal presentation". Frequency is estimated at 40% in 'Caucasian' subjects in the literature<sup>1</sup>. This confirms the association of this variant with severe forms<sup>3</sup>. In a single case, P-VIII, the second deleterious allele remained undetermined. Given the profound loss of enzymatic activity and phenotype severity, the second variant could have been missed at the time of the genetic analysis, with no more material for the use of more recent techniques. Allelic frequency of C73R variant was 31,1%, among post-natal onset group. However, the severity of the evolution can be unpredictable. Patient VI was C73R homozygous. He had favorable neonatal and post-transplant outcome at the beginning of HSCT protocols in this field. In an opposite way, adverse evolution was observed in P-X and P-XII (G225S/L04F and A69T/V82F respectively).



## **Conclusion**

Perinatal forms of CEP disease are associated with profound UROS enzymatic deficiency causing more severe and precocious phenotypes, with life-threatening situations. An early appropriate diagnosis is crucial to prevent premature deaths and facilitate access to HSCT, or eventually gene therapy using autologous stem cell transplantation. Although rare, the diagnosis should be evoked in undiagnosed non-immune hydrops fetalis especially when organomegaly and malformative syndrome is present prenatally. CEP diagnosis should be evoked in severe neonatal haemolytic anaemia when associated with dermatological features on photo-exposed areas and darkened urines. When cytopenias and hepatosplenomegaly are present, blood smear and bone marrow cytology can give clues to help diagnosis. Because differential diagnosis of non-immune hydrops fetalis is extensive, and features of severe neonatal anaemia can be confusing, this retrospective analysis highlights the clinical relevance of easy access to large scale genetic testing using dedicated NIHF or neonatal anaemia sequencing panels to be completed by whole exome sequencing strategies.

**Funding:** This research received no external funding.

**Informed Consent Statement:** Informed consent was obtained from all subjects involved in the study.

**Data Availability Statement:** All the data that support the findings are presented in the manuscript

**Conflicts of Interest:** The authors declare no conflict of interest.

## References

1. Erwin A, Balwani M, Desnick RJ. Congenital Erythropoietic Porphyria :20.
2. Di Pierro E, Brancaleoni V, Granata F. Advances in understanding the pathogenesis of congenital erythropoietic porphyria. *Br J Haematol.* 2016;173(3):365-379.
3. Katugampola RP, Badminton MN, Finlay AY, et al. Congenital erythropoietic porphyria: a single-observer clinical study of 29 cases: Single-observer clinical study of congenital erythropoietic porphyria. *Br J Dermatol.* 2012;167(4):901-913.
4. Verstraeten L, Van Regemorter N, Pardou A, et al. Biochemical Diagnosis of a Fatal Case of Günther's Disease in a Newborn with Hydrops Foetalis. *Clin Chem Lab Med.* 1993;31(3).
5. Lazebnik N, Lazebnik RS. The prenatal presentation of congenital erythropoietic porphyria: report of two siblings with elevated maternal serum alpha-fetoprotein. *Prenat Diagn.* 2004;24(4):282-286.
6. Pannier E, Viot G, Aubry MC, et al. Congenital erythropoietic porphyria (Günther's disease): two cases with very early prenatal manifestation and cystic hygroma: FETAL IMAGING. *Prenat Diagn.* 2003;23(1):25-30.
7. Daïkha-Dahmane F, Dommergues M, Narcy F, et al. Congenital Erythropoietic Porphyria: Prenatal Diagnosis and Autopsy Findings in Two Sibling Fetuses. *Pediatr Dev Pathol.* 2001;4(2):180-184.
8. Lienhardt A, Aubard Y, Laroche C, et al. A Rare Cause of Fetal Ascites: A Case Report of Günther's Disease. *Fetal Diagn Ther.* 1999;14(5):257-261.
9. Sudrié-Arnaud B, Legendre M, Snanoudj S, Pelluard F, Bekri S, Tebani A. An Atypical Case of Congenital Erythropoietic Porphyria. *Genes.* 2021;12(11):1828.
10. Solis C, Aizencang GI, Astrin KH, Bishop DF, Desnick RJ. Uroporphyrinogen III synthase erythroid promoter mutations in adjacent GATA1 and CP2 elements cause congenital erythropoietic porphyria. *J Clin Invest.* 2001;107(6):753-762.
11. de Verneuil H, Moreau-Gaudry F, Ged C, et al. Porphyrie érythropoïétique congénitale. À propos d'un cas fatal en période néonatale dû à une hémolyse aiguë avec insuffisance hépatique. *Arch Pédiatrie.* 1995;2(8):755-761.
12. Saultier P, Loosveld M, Arnoux I, Tosello B, Quessada J, Barlogis V. Bone marrow erythroid cell inclusions reveal congenital erythropoietic porphyria. *Br J Haematol.* 2021;195(2):153-153.
13. Zix-Kieffer I, Langer B, Eyer D, et al. Successful cord blood stem cell transplantation for congenital erythropoietic porphyria (Gunther's disease). *Bone Marrow Transplant.* 1996;18(1):217-220.

14. Besnard C, Schmitt C, Galmiche-Rolland L, et al. Bone Marrow Transplantation in Congenital Erythropoietic Porphyria: Sustained Efficacy but Unexpected Liver Dysfunction. *Biol Blood Marrow Transplant.* 2020;26(4):704-711.
15. Lagarde C, Hamel-Teillac D, De Prost Y, et al. [Allogeneic bone marrow transplantation in congenital erythropoietic porphyria. Gunther's disease]. *Ann Dermatol Venereol.* 1998;125(2):114-117.
16. Dupuis-Girod S, Akkari V, Ged C, et al. Successful match-unrelated donor bone marrow transplantation for congenital erythropoietic porphyria (Günther disease). *Eur J Pediatr.* 2005;164(2):104-107.
17. Lebreuilly-Sohyer I, Morice A, Acher A, et al. Porphyrie érythropoïétique congénitale traitée par allogreffe de cellules souches hématopoïétiques. *Ann Dermatol Vénéréologie.* 2010;137(10):635-639.
18. Da Costa L, Leblanc T, Mohandas N. Diamond-Blackfan anemia. *Blood.* 2020;136(11):1262-1273.
19. Songdej D, Babbs C, Higgs DR. An international registry of survivors with Hb Bart's hydrops fetalis syndrome. *Blood.* 2017;129(10):1251-1259.
20. Norton ME, Chauhan SP, Dashe JS. Society for Maternal-Fetal Medicine (SMFM) Clinical Guideline #7: nonimmune hydrops fetalis. *Am J Obstet Gynecol.* 2015;212(2):127-139.
21. Hogeling M, Nakano T, Dvorak CC, Maguiness S, Frieden IJ. Severe Neonatal Congenital Erythropoietic Porphyria: Severe Neonatal Congenital Erythropoietic Porphyria. *Pediatr Dermatol.* 2011;28(4):416-420.
22. Wang YM, Gloude NJ, Davies SM, Lucky AW, Nelson AS. Hematopoietic stem cell transplant for erythropoietic porphyrias in pediatric patients. *Pediatr Blood Cancer.* 2021;68(9).
23. Verneuil H de, Robert-Richard E, Ged C, Mazurier F, Richard E, Moreau-Gaudry F. Succès de la thérapie génique d'un modèle murin de porphyrie érythropoïétique congénitale. *médecine/sciences.* 2008;24(6-7):615-620.
24. Bedel A, Taillepierre M, Guyonnet-Duperat V, et al. Metabolic Correction of Congenital Erythropoietic Porphyria with iPSCs Free of Reprogramming Factors. *Am J Hum Genet.* 2012;91(1):109-121.
25. Desnick R, Glass I, Xu W, Solis C, Astrin K. Molecular Genetics of Congenital Erythropoietic Porphyria. *Semin Liver Dis.* 1998;18(01):77-84.

## SERMENT D'HIPPOCRATE

Au moment d'être admise à exercer la médecine, je promets et je jure d'être fidèle aux lois de l'honneur et de la probité.

Mon premier souci sera de rétablir, de préserver ou de promouvoir la santé dans tous ses éléments, physiques et mentaux, individuels et sociaux.

Je respecterai toutes les personnes, leur autonomie et leur volonté, sans aucune discrimination selon leur état ou leurs convictions. J'interviendrai pour les protéger si elles sont affaiblies, vulnérables ou menacées dans leur intégrité ou leur dignité. Même sous la contrainte, je ne ferai pas usage de mes connaissances contre les lois de l'humanité.

J'informerai les patients des décisions envisagées, de leurs raisons et de leurs conséquences.

Je ne tromperai jamais leur confiance et n'exploiterai pas le pouvoir hérité des circonstances pour forcer les consciences.

Je donnerai mes soins à l'indigent et à quiconque me les demandera. Je ne me laisserai pas influencer par la soif du gain ou la recherche de la gloire.

Admise dans l'intimité des personnes, je tairai les secrets qui me seront confiés. Reçue à l'intérieur des maisons, je respecterai les secrets des foyers et ma conduite ne servira pas à corrompre les mœurs.

Je ferai tout pour soulager les souffrances. Je ne prolongerai pas abusivement les agonies. Je ne provoquerai jamais la mort délibérément.

Je préserverai l'indépendance nécessaire à l'accomplissement de ma mission. Je n'entreprendrai rien qui dépasse mes compétences. Je les entretiendrai et les perfectionnerai pour assurer au mieux les services qui me seront demandés.

J'apporterai mon aide à mes confrères ainsi qu'à leurs familles dans l'adversité.

Que les hommes et mes confrères m'accordent leur estime si je suis fidèle à mes promesses ; que je sois déshonorée et méprisée si j'y manque.



## Résumé :

**Introduction :** La porphyrie érythrocytaire congénitale (PEC) est une maladie génétique rare résultant d'un déficit significatif de l'activité de l'uroporphyrinogène III synthase (UROS), la quatrième enzyme de la voie de biosynthèse de l'hème. Les uroporphyrines I et les coproporphyrines I qui ne peuvent pas être métabolisées en hème, s'accumulent et se déposent principalement dans la moelle osseuse et la peau, causant les symptômes. Chez les patients atteints de cette maladie autosomique récessive, les manifestations cliniques sont très hétérogènes, allant de formes légères d'apparition tardive à l'âge adulte avec une atteinte cutanée isolée à des formes plus sévères avec une anémie hémolytique chronique, et très précoces et sévères comme l'anasarque fœtal non immunologique (NIHF). Dans les formes sévères, le pronostic vital peut être mis en jeu, notamment en période périnatale. Le diagnostic précoce, reste un enjeu majeur afin de prévenir les décès prématurés, les complications et faciliter l'accès à la transplantation de cellules souches hématopoïétiques (CSH), le seul traitement curatif.

**Objectif :** L'objectif de cette étude était de décrire 19 cas français de PEC de présentation initiale précoce et sévère afin de discuter des formes cliniques et de l'évolution.

**Patients et méthodes :** Dans cette étude rétrospective, multicentrique, nationale, 19 patients atteints de CEP de formes périnatales sévère, adressés en Centres Français des Porphyries (Hôpital Louis Mourier et CHU de Bordeaux) entre 1990 et 2021, ont été inclus.

**Résultats :** Six patients ont eu une présentation initiale prénatale, les principaux symptômes étaient un hydrops fœtal non immunologique, une hépatosplénomégalie et un syndrome malformatif. Cinq d'entre eux sont morts prématurément. La fréquence allélique du variant C73R du gène UROS était de 80 %. Quatre ont eu une présentation néonatale aiguë, 3 patients sont morts de détresse néonatale. Les principales caractéristiques étaient une anémie hémolytique sévère, une thrombopénie, une hépatosplénomégalie et des perturbations du bilan hépatique. Une allogreffe de CSH a pu être réalisée avec succès chez le seul patient survivant. La fréquence allélique du variant C73R était de 100 %. Neuf patients avaient une présentation post-natale, les caractéristiques dermatologiques étaient alors au premier plan et ont permis le diagnostic. Ils présentaient également une anémie hémolytique et une splénomégalie. Une allogreffe de CSH a pu être réalisée avec succès chez 7 patients. Deux patients sont décédés des complications de l'allogreffe.

**Conclusion :** Un diagnostic précoce est crucial pour prévenir les décès prématurés et faciliter l'accès à l'allogreffe, le seul traitement curatif. Le diagnostic de PEC doit être évoquée en cas d'hydrops fœtal non immunologique d'étiologie indéterminée et d'anémie néonatale sévère. La cytologie médullaire et sanguine peut guider le diagnostic ainsi que les stratégies de séquençage à grande échelle pour le diagnostic génétique

**Mots-clés :** PEC, NIHF, anémie hémolytique néonatale, transplantation de CSH, WES