



HAL
open science

L'homme l'outil et le design pour tous

Kang-Hee Lee

► **To cite this version:**

| Kang-Hee Lee. L'homme l'outil et le design pour tous. Art et histoire de l'art. 2022. dumas-03933731

HAL Id: dumas-03933731

<https://dumas.ccsd.cnrs.fr/dumas-03933731>

Submitted on 10 Jan 2023

HAL is a multi-disciplinary open access archive for the deposit and dissemination of scientific research documents, whether they are published or not. The documents may come from teaching and research institutions in France or abroad, or from public or private research centers.

L'archive ouverte pluridisciplinaire **HAL**, est destinée au dépôt et à la diffusion de documents scientifiques de niveau recherche, publiés ou non, émanant des établissements d'enseignement et de recherche français ou étrangers, des laboratoires publics ou privés.

L'homme, l'outil et le Design pour Tous

Kang Hee LEE



Université Paris 1 Panthéon-Sorbonne
École des Arts de la Sorbonne
Master 2 en Arts et Sciences de l'art,
Spécialité Design, Arts, Médias
Année 2021-2022

Mémoire de Master 2 Design, Arts, Médias — Recherche préparée sous la direction
de Madame Catherine CHOMARAT-RUIZ, Madame Antonella TUFANO et Madame Judith MICHALET

Juin 2022

Remerciements

Ce mémoire est l'aboutissement de plusieurs années de recherches consacrées au design ergonomique, au design inclusif et au design universel. Sa réalisation a été possible grâce au concours de plusieurs personnes à qui je voudrais témoigner toute ma reconnaissance.

Je voudrais dans un premier temps remercier ma directrice de mémoire, Mme. Catherine CHOMARAT-RUIZ, professeure de Design, Arts, Médias à l'université Paris 1 Panthéon-Sorbonne, École des Arts de la Sorbonne, pour sa patience, sa disponibilité et surtout ses judicieux conseils, qui ont contribué à alimenter ma réflexion.

Je remercie également toute l'équipe pédagogique de l'université de Paris 1 Panthéon-Sorbonne, École des Arts de la Sorbonne et les intervenants professionnels responsables de ma formation, pour avoir assuré la partie théorique de celle-ci.

Je tiens à exprimer ma reconnaissance et ma gratitude aux personnes suivantes, pour leur soutien inestimable et aide dans la réalisation de ce mémoire :

Madame Sophie FÉTRO qui m'a beaucoup inspiré depuis ses réflexions sur l'objet polyvalent, l'idée de tendre vers une dimension universelle et l'inscription du design dans le champ économique en m'accordant l'entretien et partageant ses connaissances étant une designer et docteur en Esthétique et Science de l'art.

Madame Ahrum CHOI, pour m'avoir mis en relation avec Madame Saet-Byeol LEE et avoir répondu à mes questions sur le processus du design produit et l'entreprise *DOT*.

Madame, Saet-Byeol LEE, pour m'avoir accordé l'entretien et avoir répondu à mes questions sur le *Dot Kiosk* et le design universel, ainsi que son expérience personnelle en tant que designer de l'entreprise *DOT*.

Mesdames Valentine PHILIPPE, Nadège PHILIPPE et Émeline PHILIPPE, pour avoir relu et corrigé mon mémoire. Leurs conseils de rédaction ont été très précieux.

Messieurs Patrick PHILIPPE, responsable du secteur Territorial de Voirie Nord à Grand Orly seine bièvre et Jean-Philippe BELNAND, gérant de la société *clomatic protect* m'ont apporté l'aspect technique concernant le dispositif ergonomique de mon projet afin de donner des conseils par leurs connaissances et expériences professionnelles.

Monsieur Ismaïl BAHRI, mon ancien enseignant-chercheur de Paris 8 Vincennes - Saint-Denis qui est aussi un artiste tunisien m'a suivi pour mon premier mémoire qui est la base de recherche sur ce mémoire.

Enfin, mes très chers parents et mes amis qui m'ont apporté leur support moral, intellectuel et leurs encouragements constants tout au long de ma démarche.

SOMMAIRE

Remerciements	3
Introduction	8
PARTIE 1	15
Le design peut-il être destiné à tout le monde ?	15
I. Une actualité inaperçue à dévoiler	15
II. Les Super-héros et la discrimination positive	20
III. Design thinking processus	27
IV. La réduction dans le domaine du design.....	30
PARTIE II	32
Quel est le domaine de l’ergonomie ? et pourquoi l’ergonomie ?	32
I. Nouvelle perception sur le domaine de l’ergonomie	32
II. Le design ergonomique d’aujourd’hui.....	38
III. La particularité contradictoire de l’ergonomie et de son but contraire	41

PARTIE III	47
La possibilité de rendre un produit ergonomique à un produit polyvalent par la nouvelle posture du designer	47
I. L'impact de l'ergonomie au-delà de son domaine	47
II. L'importance des normes handicaps à l'installation ergonomique	52
III. L'existence d'objets polyvalents	59
IV. La pensée vers la dimension universelle	65
Conclusion.....	70
Bibliographie	74
Index.....	78
Annexe 1	79
Annexe 2	88

Introduction

Combien de temps passons-nous à penser à autrui. Pouvons-nous oser d'être plein d'égards envers les autres, non uniquement envers nos proches ? Comme la petite excursion qui inspire maint artiste, le service civique qui répond socialement à un besoin des jeunes handicapés dans une association de la protection de l'enfance, *HOLT* peut nous éveiller et nous pousser à tendre l'oreille pour répondre à leurs besoins.

Chaque être humain est un être à part entière qui se distingue d'autrui de plusieurs manières. Portez attention aux regards qu'ont les uns sur les autres ! La perception de l'autre. Une perception qui entraîne parfois différenciation, malentendu, mépris, discrimination. Mais elle peut aussi entraîner compassion, admiration, empathie et bien d'autres sentiments. Cette différence de réaction à la suite de la perception d'autrui est ce qui fait l'individualité de chacun. Qu'il s'agisse de l'apparence physique ou du « nous » intérieur¹, c'est ce qui amène également sans doute à la production de différentes réactions.

Dans un article anglais sur le site de BBC News, un militant du handicap, Peter Mitchell a évoqué que « le mot "handicapped" est vraiment offensant », traduit de l'anglais, tels qu'on les voit sur les portes des toilettes publiques. « Cela remonte au milieu du XVII^e siècle, lorsque les personnes handicapées étaient considérées comme des citoyens de seconde classe, elles devaient littéralement supplier dans les rues avec leur casquette à

¹ Ce qui reflète notre personnalité autrement dit, la personne que nous sommes à l'intérieur au-delà du physique : métaphysique.

la main. Est-ce que les gens me regardent parce que je suis en fauteuil roulant, en tant que citoyen de seconde classe, et n'ai-je rien à offrir² ? » Ainsi, en raison d'une méconnaissance ou d'une indifférence envers les personnes en situation de handicap ces dernières qui essaient d'avoir une vie quotidienne « normale », vivent avec des inconforts et ressentent une discrimination dans divers endroits autour de nous, encore aujourd'hui.

Dans son livre, *La société inclusive, parlons-en !*, Charles Gardou, un anthropologue, met en lumière un contexte paradoxal de notre société aujourd'hui. « L'impact du handicap, qui affecte durement une grande partie de l'humanité, est généralement minoré dans l'évaluation des privations et autres formes d'injustice ou d'aliénation. Globalement inaperçue et délaissée, la minorité numérique universelle de ceux qui vivent avec un corps ou un esprit rétif se trouve pourtant en état d'urgence. Ni le système actuel des droits de l'homme, censé protéger et promouvoir leurs droits, ni les normes et les mécanismes en vigueur ne parviennent à leur fournir une protection adéquate. Malgré divers textes, règles et engagements nationaux ou internationaux, ils continuent, à des degrés divers, à faire l'objet de violations de leurs droits dans toutes les parties du monde³. »

Malgré les normes sociales et les cadres juridiques comme la loi de 2005⁴, de nombreux efforts sont encore nécessaires pour améliorer la discrimination à l'égard de diverses personnes handicapées, telles que des garanties d'emploi pour l'amélioration de l'environnement travail. Selon l'article de Médiapart, *La place du Handicap dans le monde du travail*, « les entreprises de plus de vingt salariés ont ainsi obligation

² Site de BBC News, « Un signe "handicapé physique" met en colère les militants » traduit de l'anglais par Kang Hee LEE, *BBC News*, Irlande du Nord, 2016, consulté le 10 février 2022 sur : <https://www.bbc.com/news/uk-northern-ireland-38262307>.

³ GARDOU, Charles, *La société inclusive, parlons-en !*, Toulouse, Érès, coll. « Connaissances de la diversité », 2012, p. 18-19.

⁴ Loi du 11 février 2005 est pour l'égalité des droits et des chances, la participation et la citoyenneté des personnes handicapées introduit, pour la première fois, dans le code de l'action sociale et des familles, une définition du handicap inspirée de la classification internationale du handicap. Gouvernement Raffarin, 2005, *loi n° 2005-102 du 11 février 2005 pour l'égalité des droits et des chances, la participation et la citoyenneté des personnes handicapées*, JORF n°36 du 12 février 2005.

d'embaucher un quota de 6% de travailleurs handicapés, mais elles ne sont que 27% d'entre elles à l'atteindre. C'est beaucoup trop peu dans notre société, la France a du retard par rapport à ses voisins européens⁵. »

Nous devons également sensibiliser par l'éducation pour aborder ces problèmes sociaux, en commençant par créer un environnement confortable où tous les étudiants peuvent étudier dans des conditions équitables.

Valentin Tonti-Bernard, un étudiant malvoyant de la faculté de Droit a évoqué une « rupture d'égalité » par rapport aux autres candidats pour passer l'épreuve d'accès à la formation d'avocat (CRFPA). Selon l'article d'Europe 1 en 2018, Valentin Tonti-Bernard sollicite le ministère pour obtenir un aménagement de l'épreuve de la note de synthèse en demandant « que le dossier de "30 à 70 pages" que les étudiants doivent balayer rapidement pour en faire la synthèse soit condensé⁶. » car il a une loupe qui multiplie par 12, ce qui rend impossible la lecture en diagonale. Le ministère lui a répondu par courrier que « l'adaptation demandée représenterait une rupture d'égalité par rapport aux autres candidats, car la note de synthèse ainsi adaptée constituerait un sujet plus facile pour le candidat⁷. » Ainsi, le motif du refus est marqué par l' « homogénéisation » des sujets des épreuves écrites et des grilles de correction mise en place par la réforme de l'examen d'accès en CRFPA en 2016.

De plus, le nombre de livres pouvant être empruntés et consultés par les étudiants malvoyants étant limités à l'université, ils doivent demander auprès des professeurs les cours ou les manuels sous la forme d'un fichier électronique afin de pouvoir les convertir

⁵ ZANKER, Ludovic, « La place du Handicap dans le monde du travail. », *Mediapart*, tribune de Ludovic Zanker, 2020, consulté le 18 février 2021 sur : <https://blogs-mediapart-fr.ezpaarse.univ-paris1.fr/ludovic-zanker/blog/060820/la-place-du-handicap-dans-le-monde-du-travail>.

⁶ Site de l'Europe 1, AFP, « Nancy : un étudiant malvoyant se voit refuser une épreuve adaptée de l'examen d'avocat », *Europe 1*, Article, 2018, consulté le 08 mars 2021 sur : <https://www.europe1.fr/societe/nancy-un-etudiant-malvoyant-se-voit-refuser-une-epreuve-adaptee-de-l'examen-d'avocat-3734423>.

⁷ Ibidem.

en braille. Cela pose nombre de problèmes selon les professeurs notamment en matière de droits d'auteurs.

La question du handicap avec son terme « handicap » peut engendrer plusieurs avis différents y compris positifs et négatifs. Au fil des années le mot « handicap » emprunté depuis l'anglais a énormément évolué dû à la perception sociale des gens. Il provient d'un jeu datant du milieu du XVII^e siècle appelé « Hand-in-cap » (main dans le chapeau) et en 1827, le jeu consiste en une course de chevaux dont les chances de vaincre, naturellement inégales, sont égalisées par l'obligation faite aux meilleurs de porter un poids plus grand ou de parcourir une distance plus longue. Vers 1950, le terme a été utilisé au sens médical pour désigner la déficience physique ou mentale ou désavantage, l'infériorité qu'on doit supporter. Puis, en 1964, le terme désigne une infériorité momentanée (économique, sociale, politique) d'une collectivité par rapport à une autre.

Depuis, le terme semble défier tout désir d'égalité. Comme l'écrit Charles Gardou : « Tandis que ces textes proclament le caractère universel, indivisible, interdépendant et indissociable des droits humains, l'image de ceux dont le handicap est venu bouleverser le quotidien continue à produire ses effets : stigmatisation et participation restreinte ou empêchée à la vie de la collectivité. »

De plus, lors d'une interview d'une politicienne, Bok-Ju BAE raisonne sur son propre questionnement, « est-ce que je dois respecter à cette "vitesse normale"? Ou bien est-ce qu'il est plus important de changer la reconnaissance de la société qui oblige les gens à respecter cette vitesse ? Et puis, quelle est la "vitesse normale" pour les personnes ayant des difficultés aux jambes⁸ ? » Elle trouve que ce système social est très étroit et que sa structure amène une perte de confiance en soi. Elle critique également un autre

⁸ Institut coréen de la diversité, traduit du coréen, « Le rabais pour les personnes handicapées est une discrimination positive ?! », traduit du coréen, youtube, interview, 2020, [sous-titres en français disponibles], consulté le 17 février 2021 sur : https://www.youtube.com/watch?v=WgAa_r3MGbw.

problème concernant le fait que certaines personnes « applaudissent⁹ » les personnes handicapées lorsque celles-ci surmontent leurs handicaps. La mobilité réduite des personnes en situation de handicap engendre une sensation d'intimidation psychologique et la sensation d'être différent.

Le handicap renvoie donc à la norme sociale et aussi à la politique, au fait d'exclure ou de valoriser. La « société inclusive » promue par Charles Gardou constitue un nouveau cadre de pensée sociale qui interroge puissamment notre forme culturelle, où la maladie, le handicap, la fragilité et la mort sont scotomisés.

L'objectif spécifique de la « société inclusive » à laquelle aspire Charles Gardou est que l'ensemble des citoyens contribuent et participent à la construction d'un environnement inclusif. Il discerne donc les conditions pour bâtir un environnement inclusif et en distingue trois aspects différents : éducatif, culturel et politique. Peut-on trouver des illustrations de cette notion ? C'est notamment le cas dès qu'on aborde la question de l'accessibilité. Par exemple, l'un des efforts de la Mairie de Paris qui a projeté et a procédé la rénovation de huit grandes places, dont la Place de la Bastille, semble s'approcher de l'idée à laquelle Charles Gardou aspire. De vastes espaces piétons, de nouvelles traversées piétonnes, une presque île entièrement dédiée aux piétons et d'autres encore répondent aux besoins des piétons et des différentes situations de handicap. Loin d'être une utopie, l'environnement inclusif peut être mis en oeuvre avec les usagers concernés par tel ou tel espace et toucher ainsi, le plus large public possible.

Dès lors, plusieurs questions se posent : peut-on réduire la discrimination en répondant à chacun différemment ? Si l'on peut, avec quoi et/ou quel domaine peut-on se servir comme outil de réponse ? La diffusion rapide et large d'une solution peut-elle répondre à un besoin dit « mineur » tels que les personnes vulnérables ou handicapées

⁹ Il ne serait pas exagéré de dire que ces réactions provocantes au tour du terme handicap vient des États-Unis. L'une des propagande la plus répandue aux États-Unis est de créer une bonne image d'un personnage tel qu'un super-héro afin de montrer aux gens une reconnaissance de résilience ou de surmonter leurs difficultés sociales.

l'éprouvent ? À travers le domaine du design, la discrimination peut apparaître sous deux formes différentes : l'exclusion de certains utilisateurs —, par exemple, les ciseaux qui la plupart du temps ne sont pas conçus pour les gauchers — et la difficulté d'apprentissage de nouveaux outils ou produits. De plus, même si l'intention du design n'était pas d'exclure certains groupes ou minorités, notamment les plus vulnérables, le design ne paraît pas les prendre en considération. Néanmoins, si on explore le domaine du design ergonomique, une perspective différente se présentera.

Serait-il possible de rendre utile un produit ergonomiquement conçu pour les personnes vulnérables telles que les personnes à mobilité réduite, les malvoyantes, les malentendants et encore d'autres cas de figure à des gens sans handicap ? Autrement dit, le design ergonomique peut-il être inclusif ? Cette problématique est essentielle lorsque l'on réfléchit au design ergonomique afin d'en faire son métier. En effet, c'est une question qui amène à plusieurs hypothèses différentes et donc à une volonté d'y trouver une réponse favorable. Or, il paraît peu probable de pouvoir, à l'échelle mondiale, de trouver un raisonnement commun malgré la pertinence que l'on observe dans l'usage du design ergonomique. C'est un outil aujourd'hui répandu et qui peut être discret pour répondre à un groupe minoritaire de personnes handicapées ayant un sentiment d'infériorité par exemple, et/ou une gêne d'être socialement exclues.

En effet, si l'on ne peut pas prévoir ni changer ce que pense chaque individu face à l'autre, à la place, nous pouvons déjà améliorer la condition de vie d'autrui, lui rendre plus agréable son quotidien, afin que le regard des autres sur lui devienne insignifiant ou du moins qu'il ne soit pas une cause de mal être, qu'il ne soit pas blessant. Le design ergonomique, entre autres, permet dans la mesure du possible d'améliorer donc le quotidien de personnes en difficultés, des personnes qui nécessitent l'aide d'autrui bien plus souvent qu'elles ne le souhaiteraient. Le design ergonomique agit en quelque sorte comme un palier qui leur permettrait d'agir en toute liberté sans l'aide de personne, encore une fois dans la mesure du possible.

Ce mémoire composera autour de trois postulats en trois grandes parties. Le design peut-il être destiné à tout le monde ? Cette première partie traitera de l'actualité inaperçue, l'influence d'une propagande, la discrimination positive, et des contraintes de champs du design. Quel est le domaine de l'ergonomie ? et pourquoi l'ergonomie ? La deuxième partie abordera la nouvelle perception du domaine de l'ergonomie et du design ergonomique, et ses contradictions. En dernier lieu, la troisième partie traitera de la possibilité qu'un produit ergonomique, devienne un produit polyvalent universel de la nouvelle posture du designer. Nous réfléchirons à comment un dispositif ergonomique conçu pour les personnes en situation de handicap notamment physique peut-il répondre universellement à un besoin général ?

En pilotant un projet ergonomique selon la nouvelle posture du designer et la dimension universelle, plusieurs difficultés peuvent être rencontrées, comment peut-on exposer ces actualités inaperçues ? En réalisant un objet à la fois ergonomique, polyvalent qui peut servir à tout le monde. Dans cette continuité de réflexion, cela nous mènera à de nouvelles préoccupations pluridisciplinaires.

PARTIE 1

Le design peut-il être destiné à tout le monde ?

I. Une actualité inaperçue à dévoiler

Définition / Notion / Identification

Chaque identité étant unique nous ne pouvons pas nous identifier à une seule de manière simple. Savoir d'où l'on vient et où l'on est situé est primordial pour établir l'identité de chaque individu. Mais, cela ne peut pas uniquement se résumer à connaître l'appartenance religieuse, l'identité sexuelle, la métaphysique et la propension politique d'une personne. La majorité des gens ignore ce fait et dû à cette négligence sociale, cela transforme les différences individuelles en de nombreuses discriminations et méprises, mettant les personnes vulnérables, notamment les personnes handicapées dans une circonstance sombre et difficile. Il est possible que les personnes valides, considérant que cela n'a pas d'impact pour eux, n'étant pas en situation minoritaire, puissent s'imaginer une vie quotidienne proche de la perfection. Cependant, personne

ne peut garantir qu'ils ne font pas partie d'un groupe minoritaire qu'une seule fois dans leur vie, à savoir que tout le monde vieillit et personne n'est à l'abri qu'un incident se produise. C'est pour cette raison, qu'il est important de prendre en considération les différences qui existent entre chaque individu et d'apprendre à vivre en communauté avec celles-ci.

Selon l'Organisation Mondiale de la Santé (OMS), le handicap « est handicapée toute personne dont l'intégrité physique ou mentale est passagèrement ou définitivement diminuée, soit congénitalement, soit sous l'effet de l'âge ou d'un accident, en sorte que son autonomie, son aptitude à fréquenter l'école ou à occuper un emploi s'en trouvent compromises ». Dans la figure 1, l'enquête Handicaps-Incapacités-Dépendance (HID) exploitée par l'Association de Gestion du Fonds pour l'Insertion Professionnelle des Personnes Handicapées (AGEFIPH), nous aidera à comprendre pourquoi nous devrions considérer les autres, en particulier les personnes handicapées, et travailler ensemble afin de trouver un moyen de cohabiter dans une même communauté. Avec ce diagramme, on observe que les origines d'un handicap sont remarquablement variables et le handicap acquis/accidentel est plus nombreux que la moitié des causes, sans compter les cas non mentionnés.

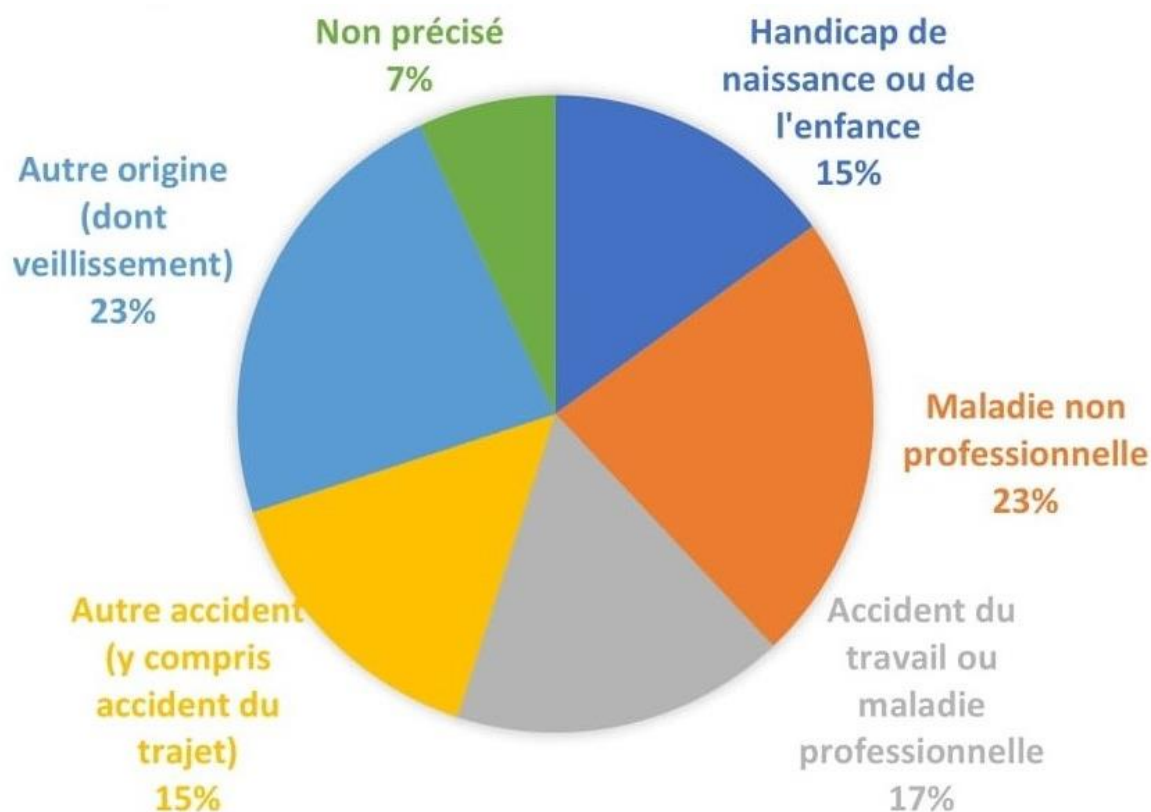


Figure 1, Enquête de HID 2015, exploitation par Agefiph

En outre, lorsque l'on regarde les chiffres et le pourcentage du nombre de personnes en situation de handicap par catégorie, cette actualité nous démontre comment notre société est approximativement constituée. Suivant les ressources du Comité national Coordination Action Handicap (CCAH), le handicap mental ou déficience intellectuelle touche 1 à 3% de la population générale, avec une prépondérance de sexe masculin où les causes sont multiples, soit génétiques soit congénitales soit accidentelles et d'autres encore. Le handicap auditif (surdité) touche plus de 4 millions de personnes en France, dont près de 300 000 sont malentendantes profondes à sourdes. Le taux de handicap visuel (cécité) est estimé à 1.7 millions de malvoyants en France, dont plus de 300 000 malvoyants profonds à aveugles. Ensuite, le handicap moteur ou déficience motricité touche 1,5% de la population française adulte est atteinte de troubles moteurs isolés, soit

environ 850 000 personnes. Si l'on considère le trouble moteur associé à d'autres déficiences, cette estimation atteint 4%. 45% des personnes se déplacent en fauteuil roulant, et 50% sont dépendantes pour les actes essentiels de l'existence. Principalement dû à des accidents de la route, du sport ou du travail, ces handicaps touchent près de 30 000 personnes en France, dont plus de 50% sont âgés de moins de 25 ans. En dernier lieu, le nombre d'autistes en France est estimé entre 60 000 et 120 000 personnes, avec une proportion de 3 ou 4 garçons pour une fille. Au-delà de ces handicaps, il y a encore d'autres types de handicap tels que le handicap psychique, plurihandicap, polyhandicap, traumatismes crâniens, les maladies dégénératives et les troubles dys¹⁰.

En somme, indépendamment de notre santé actuelle, le handicap peut toucher tout le monde, nos proches comme notre entourage et personnellement...

Il semble que les réponses se trouvent dans notre société où cette injustice se produit fondamentalement. Sous un aspect anthropologique, Charles Gardou a analysé ces problèmes dans son livre, *La société inclusive, parlons-en !*, afin de souligner l'importance du rôle de la société. « Les sociétés se disculpent volontiers de la multiplicité et de l'ampleur des phénomènes discriminatoires incessamment reproduits. Elles ont des difficultés à reconnaître les processus structurels qui, en leur sein, produisent ou créent les inégalités... Elles considèrent généralement les injustices, les discriminations et les maltraitements de manière différente selon leurs victimes : certaines sont dénoncées à grand bruit ; d'autres passées sous silence ou niées¹¹. »

A partir de ces réflexions, plusieurs questions se posent : peut-on réduire la discrimination en répondant à chacun différemment ? Si oui, avec qui et dans quel domaine ? La diffusion rapide et large d'une solution peut-elle répondre à un besoin dit « mineur » tels que les personnes vulnérables et les handicapés l'éprouvent ? À travers le domaine du

¹⁰ Site de CCAH, « Les différents types de handicap », *Comité national Coordination Action Handicap (CAAH)*, Consulté le 20 mars 2022 sur : <https://www.ccah.fr/CAAH/Articles/Les-differents-types-de-handicap>.

¹¹ GARDOU, Charles, *La société inclusive, parlons-en !*, *op. cit.*, p. 121-122.

design, la discrimination peut apparaître sous deux formes différentes : l'exclusion de certains utilisateurs –, par exemple, les ciseaux qui la plupart du temps ne sont pas conçus pour les gauchers – et la difficulté d'apprentissage de nouveaux outils ou produits. De plus, même si l'intention du design n'était pas d'exclure certains groupes ou minorités, notamment les plus vulnérables, le design ne paraît pas les prendre en considération. Cependant, si on aperçoit le domaine du design ergonomique, cela nous permettra de le percevoir dans une perspective différente.

II. Les Super-héros et la discrimination positive

La méprise et/ou les diverses perspectives négatives engendrés dû à l'insuffisance d'effort social

Le terme de « discrimination¹² » selon la lexicographie du CNRTL (Centre National de Ressources Textuelles et Lexicales) a diverses définitions. Il s'agit de l'action de différencier en vue d'un traitement séparée (des éléments) les uns des autres en (les) identifiant comme distincts lorsque l'on ne parle pas de traitement inégal. En l'occurrence, le synonyme est la « distinction ». Lorsqu'il s'agit d'une idée de traitement inégal, le terme de « discrimination » est défini par le traitement différencié, inégalitaire, appliqué à des personnes, des minorités, sur la base de critères variables. Par exemple, dans l'expression « discrimination raciale » le synonyme est « ségrégation ».

Conformément à la définition du dictionnaire français le Nouveau Petit Robert, le terme signifie, sous un « aspect psychologique¹³ », l'action de distinguer l'un de l'autre (des objets de pensée concrets). Ainsi, il désigne littéralement une action de discerner, de distinguer les choses les unes des autres avec précision, selon des critères définis.

Le sens du terme, discrimination emprunté au latin « discriminatio », signifiant, la « séparation », se précise notamment grâce à *La société inclusive, parlons-en !*, écrit par Charles Gardou. Dans le passage qui suit, il distingue notamment entre discriminations directes et indirectes. « Des discriminations directes résultent de critères, de dispositions, de pratiques, de législations, de politiques moins favorables. Des discriminations indirectes découlent de carences, apparemment plus neutres mais génératrices d'évidents désavantages : par exemple, le défaut d'accessibilité des locaux professionnels pour les personnes affectées d'une déficience motrice, la non-adaptation

¹² CNRTL - Centre National de Ressources Textuelles et Lexicales. (s. d.). Environnement. Dans Lexicographie de CNRTL. Consulté le 15 décembre 2021 sur : <https://www.cnrtl.fr/definition/discrimination>.

¹³ Le Nouveau Petit Robert, Dictionnaire de la langue française, Paris, Dictionnaire LE ROBERT, Coll. « Petit Robert », 1994, p. 372.

des sites informatiques qui exclut celles atteintes d'une déficience visuelle, ou l'absence de sous-titrage des programmes télévisés qui marginalise celles qui souffrent d'un défaut d'audition¹⁴. »

Comme on l'a précédemment mentionné dans l'introduction, la définition du mot « handicap » peut donner lieu à plusieurs interprétations différentes et engendrer des réactions opposées. A partir de certains âges, nous allons tous être confrontés à des situations difficiles au moins une fois dans notre vie. Qu'il s'agisse de difficultés physiques ou mentales, il est nécessaire de surmonter ces situations difficiles d'une façon ou d'une autre afin d'avancer. La manière de trouver une réponse dépendra selon la durée du temps que ce soit temporaire, continue ou permanente, mais cela ne changera pas le fait que les adversités doivent être vaincues. Et puis, dû à la singularité de chaque individu, il est évident que le moyen de prendre des mesures contre le « handicap » peut varier d'une personne à l'autre. Ironiquement, notre société prête plus d'attention à ceux qui ont surmonté leurs difficultés, notamment sur les handicaps physiques et en font des objets de respect, cependant pour d'autres qui ne l'ont pas surmonté, elle a inculqué l'image d'une personne « raté » ou involontaire, faisant preuve d'abnégation.

La perception sociale se forme généralement à partir de médias facilement accessibles au public. Parmi eux, l'industrie cinématographique, qui est la plus visitée par tous les hommes et femmes de tous âges, semble avoir une grande proportion. A travers quelques films de super-héros, on aperçoit les phénomènes de résilience chez tous les héros sans exception et cela a été représenté de différentes façons selon les situations données à chaque personnage de super-héros.

Avant d'aborder le phénomène de résilience chez le super-héros, il serait utile de souligner sur le terme, « super-héros » et/ou « super-héroïne ». En premier lieu, pourquoi utiliser le terme « super », est-ce pour souligner la grandeur de leurs pouvoirs ? L'un des premiers personnages de bande dessinée à avoir été considéré comme étant un super-

¹⁴ GARDOU, Charles, *La société inclusive, parlons-en !*, op. cit., p. 124.

héros fut Superman. Il a été créé par le scénariste Jerry Siegel et dessiné par Joe Shuster, DC comics l'a publié pour la première fois en Juin 1938. Et, la traduction de Superman, signifie « super-homme », donc un surhumain doté de supers pouvoirs. On comprend ainsi que le terme de « super-héros » désigne des personnages dotés de pouvoirs. Il apparaîtrait alors facile de les identifier, cependant il existe d'autres personnages qui malgré leurs absence de pouvoir ou super pouvoir, apparaissent comme des surhumains, comme Batman ou encore Iron Man par exemple, mais comment les distinguer ? Font-ils aussi partis de la catégorie de « Super-héros » ou bien juste un « héros » ?

Le mot « héros » et/ou « héroïne », quant à lui, semble avoir deux définitions, la première définit un héros comme étant un demi-dieu (c'est le cas de Superman), la seconde définition du terme, définit héros comme étant la personne qui s'est distinguée du reste de l'humanité de par ses exploits et son courage extraordinaire. Ici, nous allons ausculter plus attentivement sur ce dernier. L'existence de pouvoirs hors du commun ne nous permet pas d'identifier irrévocablement une personne comme étant un super-héros / héros. Il apparaît évident qu'il s'agit tout d'abord de personnes qui souhaitent combattre les injustices commises au sein de leurs sociétés, ou tout simplement protéger les gens faibles. Des personnes dotées d'abord d'un extrême courage et altruistes hors du commun, puis souvent accompagnées d'un caractère de résistance afin d'affronter leurs difficultés.

Bien qu'étant fictifs, les super-héros sont admirés pour leurs qualités physiques mais aussi morales. En effet, les super-héros ou héros sont appelés comme tels car ils ont tous fait l'expérience de la résilience. La définition de ce terme désigne la résistance d'un quelconque objet aux agressions extérieures, comme un choc, et le fait de s'adapter ou même parfois surmonter un changement contraignant dans son environnement. C'est exactement le même mouvement qui s'opère chez les super-héros.

Boris Cyrulnik, neurologue et psychiatre connu, s'est penché sur la question de la résilience, et donne cette définition : « C'est l'aptitude d'un corps à résister aux pressions

et à reprendre sa structure initiale. Ce terme est souvent employé par les sous-marinières de Toulon, car il vient de la physique. En psychologie, la résilience est la capacité à vivre, à réussir, à se développer en dépit de l'adversité. »

L'une des principales raisons pour lesquelles les héros sont justement appelés comme tels, peut s'expliquer par une ou plusieurs expériences du traumatisme psychologique qu'ils ont vécues avant d'en devenir un. L'un des premiers héros à avoir été traumatisé dans son enfance que l'on peut imaginer en premier lieu, c'est Batman. Son traumatisme a commencé lorsqu'il est tombé dans un puits où il a été attaqué par des chauves-souris, ce qui l'a amené à développer ses phobies envers ces animaux. Par la suite, il a également été témoin d'un malfaiteur qui a pris la vie de ses parents, ce qui l'a fait souffrir du syndrome de stress post-traumatique (SSPT) accompagné d'un trouble de l'identité. Arrivé à l'âge adulte, Bruce Wayne de son vrai nom, se construit l'identité de Batman signifiant « l'homme chauve-souris ». Il paraît au premier abord intimidant et sombre, mais c'est en réalité un bon exemple de personnage qui se bat pour la justice malgré ses traumatismes psychiques.

Eusuite, il y a deux autres super-héros que l'on peut relier à des personnes physiquement handicapées qui luttent contre ses troubles dans la vie réelle. Le premier est Matthew Murdock, appelé ainsi par Matt Murdock, l'avocat de New York reconnu et respecté, alias Daredevil en tant qu'un super-héros. Il a été élevé par son père après le décès de sa mère. A neuf ans, en essayant de sauver un homme aveugle qui était en danger, il a accidentellement perdu la vue à cause des déchets radioactifs. Cependant, il a acquis un super pouvoir, un « sens radar » qui compense partiellement sa cécité. Ainsi, similairement à Batman, Matt Murdock a dû souffrir psychiquement après l'assassinat de son père, la seule famille qu'il lui restait. Il a néanmoins sublimé sa souffrance mentale et physique en entraînant son corps pour devenir un héros, Daredevil. Bien que la vie d'un héros ait commencé par sa vengeance, il se rend compte plus tard que la vengeance ne soignera pas sa souffrance tels qu'un handicap mentale ou physique et gagne sa réputation en tant que héros par des actions altruistes.

Un autre super-héros, le docteur Stephen Strange est un neurochirurgien américain très réputé, mais après un accident de voiture, il n'est plus en mesure d'opérer à cause d'un trouble de la main. Avant d'atteindre le désespoir, il rencontre l'Ancien, une Sorcière Suprême, dans les montagnes de l'Himalaya et guérit ses mains abîmées par miracle. Cependant, il se repent de lui-même qui était arrogant dans le passé, se concentrant d'avantage sur son développement intérieur, et au lieu de retrouver ses anciennes mains, il décide de consacrer sa vie aux arts mystiques afin de sauver l'univers y compris naturellement l'humanité aussi. L'intersection de ces trois super-héros est qu'ils ont souffert d'un handicap physique et/ou psychique avant d'être des super-héros, mais surtout, leur image montrant comment surmonter les situations de handicap, est la plus grande particularité qu'ils ont en commun.

Lorsque l'on compare ce phénomène de résilience dans la vie réelle, en effet, les super-héros et/ou les héros sont des figures rassurantes face aux traumatismes que l'Homme rencontre et peuvent être représentés comme des personnes en situation de handicap bien surmontées. Les artistes se servaient implicitement des personnages comme super-héros pour faire de la propagande afin de remonter le moral des personnes qui se sentent inférieur. Nous pouvons donc voir que chaque individu est aussi apte à surmonter des atrocités à leurs tour en s'inspirant d'histoires fictives et d'images fascinantes que sont les super-héros. Aussi nous apercevons une certaine mise en abyme du fictif dans le monde réel, dans le sens où le phénomène de résilience qui s'opère chez les super-héros s'opère également chez les gens qui les regardent. C'est pourquoi, les gens peuvent donc s'identifier aux super-héros pour surmonter leurs situations difficiles.

Discrimination positive

Ainsi, l'industrie cinématographique a un rôle influençable pour les citoyens en reflétant souvent les éléments de notre société. Toutefois, peut-on dire que la perception sociale engendrée par les films, n'a seulement qu'un effet positif sur notre société ? En outre, les divers systèmes de bien-être sociaux pour les personnes en situation de handicap, constituent-ils une discrimination positive¹⁵ ?

La réponse est NON car par exemple, dans les moyens de transports le droit à la mobilité des personnes handicapées est très restrictif donc, ce droit a été remplacé par une situation de traitement préférentiel temporaire. Autrement dit, il ne s'agit pas d'une discrimination positive, mais comme elle fait déjà l'objet d'une discrimination dans le droit à la mobilité, elle peut être considérée comme un moyen de compenser une telle discrimination. De même, les billets d'entrées dans des endroits, comme les parcs d'attractions peuvent être gratuits ou réduits pour les personnes handicapées car en effet, l'accessibilité des installations leur est extrêmement limitée. Ce régime d'escompte a été créé avec l'idée que tout le monde ne peut pas bénéficier des droits égaux (l'égalité des droits).

Il y a quand même certaines personnes qui réclament que le bien-être et les droits humains des personnes handicapées soient plutôt une discrimination positive et aussi, d'autres se demandent pourquoi l'aide sociale pour les personnes handicapées devrait être fondée sur les impôts des personnes qui ne sont pas concernées.

¹⁵ Une situation lorsque la discrimination est appliquée à un groupe majoritaire en raison du traitement préférentiel des groupes minoritaires ou des personnes qui sont dans une position désavantageuse par rapport au groupe majoritaire de la société. Afin de résoudre les inégalités sociales, on pense que la majorité de la société a souffert de discrimination et a subi des dommages en prenant un traitement préférentiel à ceux qui ont été historiquement désavantagés en raison de leurs appartenance ethnique, de leur race, de leur sexe, de leur religion ou de leur handicap.

Site de doopedia, « Discrimination positive », traduit de coréen, *l'encyclopédie doopedia*, consulté le 10 mars 2021 sur :

https://www.doopedia.co.kr/doopedia/master/master.do?_method=view&MAS_IDX=180716001571876.

Voici peut-être quelques indices nous permettant de comprendre pourquoi ces gens songent de cette manière. Une illustratrice coréenne, Nou-Ri JANG qui est aussi une art-thérapeute soulève un point de vue sur l'éducation où l'on apprend souvent tous types d'handicap sous un angle pathologique. En raison de cette mauvaise éducation, elle pensait jusqu'à maintenant qu'il est normal de respecter le traitement par rapport à la courbe en cloche (un diagramme de données qui montrent notamment un point de repère) pour soigner ceux qui viennent à la salle de soin.

La réalité est que chaque société a semblablement établie la culture et le système juridique selon sa norme, de sorte que la personne concernée, mais aussi sa famille et son entourage, sente également qu'il est nécessaire d'être considérée de manière pathologique et soit aider à surmonter ce cadre social structurel.

Du point de vue des personnes valides non confrontées à ces situations détaillées, il existe de nombreux malentendus, selon lesquels les personnes handicapées perçoivent de grands privilèges d'impositions. En réalité, tout le monde paye ses impôts, handicapés ou valides.

Ainsi, il est important de s'assurer que les droits ne sont pas limités pour certains. Par conséquent, il est naturel de récompenser systématiquement les restrictions de tous les droits ainsi que l'aide sociale pour ceux qui sont en difficultés. Bénéficier de tous les droits comme les autres n'est pas une aide supplémentaire pour les ayant droits.

III. Design thinking processus

L'empathie, définir, idéation, prototypage, test

La conférence, « le designer est-il un traducteur ? » se déroule avec l'une des intervenantes, Rose Dumesny, Designer de produit et PhD. frog Lab. Elle s'interroge sur le smartphone, sa forme, en tant que « boîte noire » et sur l'importance du dessin. Par exemple, le smartphone, qui a une forme parallélépipédique, n'a rien de particulier : pourtant quand on voit son dessin, on reconnaît un smartphone tout de suite. En tant que créateur, nous avons un lien assez fort avec nos outils, tel un artiste avec sa peinture ou son pinceau, et dans cette logique la recherche ne doit pas être seulement contrainte au texte, mais aussi aux images afin de pouvoir transmettre le message connoté par son auteur.

Dans un article co-publié avec Anthony Mazure et Emeline Brulé, ils s'interrogent sur le format de thèse, de la norme supposée imposée par le milieu académique notamment, la norme d'archivage, la mise en page, le rendu en ligne, le format livre. C'est ainsi que la question du design et de la traduction l'a suivie tout au long de sa thèse : « le rôle du designer, se place-t-il comme un traducteur ou bien comme un précurseur en proposant de nouvelles manières de présenter ses recherches ? ». Pour elle, c'est un traducteur, le design est une manière de traduire la pratique de recherches, de rendre accessibles les recherches à d'autres personnes autrement qu'avec les mots.

Dans le champ du design, il existerait une interdisciplinarité possible en raison de certaines images qui, loin de simplement illustrer une idée, ou un texte, traduirait directement l'intention de son auteur. Ainsi, le « picture-marketing », terme anglais, illustre cette proposition : « une image vaut mieux que mille mots » dans la mesure où il permet de promouvoir rapidement une marque ou une personne de façon imagée et

remarquable. Mais qu'en est-il de la traduction d'une idée en dehors du champ « promotionnel » ?



Fig. 2 : Lewis Wickes Hine, *Laura Petty, a 6 years old berry picker on Jenkins farm, Rock Creek near Baltimore, Md. "I'm just beginnin'. Picked two boxes yesterday. (2 cents a box). (See my report July 10, 1909.) July 8, 1909. Location: Baltimore, Maryland.* fichier numérique en couleur d'une imprimé en noire et blanc, 1909

Une photographie documentaire ou le photojournalisme d'un artiste, Lewis Wickes Hine où l'on voit une belle image en noir et blanc d'une fillette souriante de 6 ans, Laura Petty fait une dénonciation sociale contrairement à son image. A travers une telle méthode artistique démontrant les circonstances de l'événement aux Etats-Unis vers le début de XX^e siècle, comment les enfants ont été exploités dans des usines.

Avant tout, le terme « photographie » provient de deux racines grecque, ces deux racines ont une signification. Le préfixe « photo » signifie la clarté, la lumière, tandis que le suffixe « graphie » signifie peindre, dessiner ou écrire. Il s'agira donc d'un procédé qui permettra avec l'intervention de la lumière d'arriver à la conception d'une image. Ensuite, il existe différentes distinctions de catégories de photographies à faire, mais celle pour laquelle nous porteront un intérêt sera la photographie documentaire. Pour expliquer la finalité de la photographie on dira qu'il s'agit pour celle-ci de capturer le « réel ».

Ainsi, on comprendra assez facilement que si la finalité de celle-ci est de capturer la réalité d'une situation, on se demandera ensuite dans quelles intentions ? S'il est admis par les populations que la photographie représente une capture d'une situation réelle à un moment donné, alors il apparaît évident que cette dernière ait pu jouer un rôle significatif dans la transmission d'informations (une sorte de témoin objectif que l'on ne pourra pas douter à contrario des photographies dites subjectives).

La dénonciation sociale agit de la volonté de dénoncer, de rejeter une situation telle que la misère, la guerre, les crises économiques ou sociales, la famine, et bien d'autres. Celle-ci se développe surtout entre les deux guerres du XX^e siècle, avec l'industrialisation, la photo amateur et la demande croissante d'information, elle répond ainsi aux nombreux éléments auxquels doivent faire face la société de l'époque. Cette direction dans la photographie documentaire est vaste, mais principalement il s'agit là de dénoncer et d'archiver ces événements, dans le but de dénoncer le problème, ou de le constater afin que celui-ci soit reconnu aux yeux de la société. Il y a ici une volonté de créer de l'empathie chez le spectateur afin qu'une meilleure situation soit rétablie.

Une fois l'actualité repérée par l'écrit, tirant une empathie qui correspond aussi aux premières étapes de processus du Design Thinking. Et, avant de la dévoiler, il nécessite d'idéaliser une hypothèse afin de sensibiliser de façon meilleure. En étant représenté par le design reconnu aux yeux de tous...

IV. La réduction dans le domaine du design

Les contraintes et pourquoi le design seul ne peut répondre à un besoin général

Le mot « design » est un terme originaire du latin « designare », signifiant dessiner, indiquer, marquer d'un signe et réaliser¹⁶. L'utilisation du terme « design » s'est répandu très lentement, aujourd'hui, il s'apparente à un label de contemporanéité. Le concept de design a progressivement débuté avec le développement industriel et la commercialisation. le champ du design s'étale donc dans plusieurs domaines. Cette tendance peut être retrouvée dans l'école d'architecture et d'arts appliqués, fondée en 1919 à Weimar (Allemagne) par Walter Gropius : BAUHAUS. Le préfixe « Bau » signifie bâtiment, construction, et le suffixe « Haus » signifie la maison. En réalité, le mot « Bauhaus » est une expression allemande inversée provenant du terme « Hausbau », signifiant bâtir une maison ou construire une maison. Cette école a voulu poursuivre, en étendant son champ à l'architecture, l'artisanat, et l'art, une tendance qui est induite de deux domaines, la beauté et la fonctionnalité.

Si on entreprend une recherche approfondie du mot « design », il s'agit d'une entité non idéologique, c'est-à-dire que tout type de design est une création physique, matérielle, qui ne peut pas s'envisager au-delà du réel. Ainsi, il s'agit d'une activité créative ayant pour but un objectif donné, sélectionnant intentionnellement un certain nombre d'éléments nécessaires à une construction rationnelle afin d'atteindre une « unité organique ».

Le développement du design peut se dérouler en quatre étapes. D'abord, la première étape est l'imitation et de recopier des formes et des fonctions préexistantes. La modification vient ensuite pour transformer certaines formes originaires en analysant et en se référant à un design antécédent, afin de l'améliorer. La troisième est celle de l'adaptation, quant à elle une étape de création destinée à un nouvel usage et une

¹⁶ BOUSTEAU Fabrice, *Qu'est ce que le design ? : (aujourd'hui)*, éd. Beaux-Arts, 2004. 33 p.

nouvelle forme convenant avec les fonctions primaires. Cela peut être considéré comme une phase de combinaison de pièces spécifiques et d'application à un « nouveau design ». En dernier lieu, l'innovation est une élaboration d'un « nouveau design » représentant de façon créatif donc, inventer une nouvelle fonction et sous une forme complètement différente du design préexistant.

Néanmoins, nous pouvons observer les plus grandes particularités non négligeables de champ du design et ses empêchements à travers Raymond Loewy¹⁷, un designer-businessman. Il a beaucoup influencé l'industrialité américaine, de manière à attirer les consommateurs, afin de mieux vendre les produits industriels. Cette particularité du design produit, dans le cadre où le « but ultime » qui nécessite la productivité, le profit voire même l'exclusivité¹⁸, le champ du design peut ironiquement paraître difficile à répondre à un besoin général.

Sophie FÉTRO, une designer et docteur en Esthétique et Science de l'art, soulève aussi dans son entretien (communication personnelle, 24 mai 2022, annexe 1), cette question sur l'inscription du design dans le champs économique qui est fortement lié à l'industrie. « Un critère ou une conséquence, une logique économique qui met en avant la question d'obsolescence des objets pour pouvoir renouveler les ventes. » Elle met également en évidence que l'inscription dans une économie de marché n'a pas complètement perverti le designer et l'objet produit tant que la qualité d'un objet est qualitative en se posant les questions comme « jusqu'où le designer suit cette logique là et est-ce qu'il peut mettre le hola un moment donné ? Est-ce qu'il peut remettre en avant des questions qui sont liées par exemple à l'ergonomie, à la perception, à l'expérience sensible, etc ? »

¹⁷ Il suggère aux industriels américains l'idée qu'un « beau » produit se vend mieux qu'un produit « laid ». [...] Toutefois, la subjectivité d'une telle assertion est évidente : qu'est-ce que le Laid ? Loin de clarifier la cause du design, cette phrase va rejeter cette discipline plus encore du côté de l'art, et pour longtemps. BOUSTEAU Fabrice, *Qu'est ce que le design ? : (aujourd'hui)*. op. cit., 33 p.

¹⁸ Qui pourrait entraîner à exclure certaines personnes.

PARTIE II

Quel est le domaine de l'ergonomie ? et pourquoi l'ergonomie ?

I. Nouvelle perception sur le domaine de l'ergonomie

Même s'ils n'ont pas initialement le même but, ils touchent le même public

L'Organisation Mondiale de la Santé a annoncé le déclenchement de l'épidémie mondiale, COVID-19, (coronavirus disease de 2019) le 11 mars 2020. Cette pandémie nous a tous impacté, que ce soit de manière directe ou indirecte. Un grand nombre de personnes en situation de handicap se sentent plus vulnérables et redoutent de sortir de leur domicile. Une peur justifiée, car avec tous les gestes barrières telles que distanciation sociale, confinement, contrôle de police mis en place par le gouvernement, une partie des aides fortuites envers ces personnes ont été délaissées et de surcroît l'environnement extérieur leur paraît de plus en plus hostile. De plus, les mesures prises dans le cadre de la crise sanitaire, comme la fermeture de l'accès au public de certaines associations et de certains établissements mis à disposition des personnes en situation de handicap, rendent leur situation encore plus laborieuse qu'auparavant.

Peu après la survenance de cette épidémie mondiale, nous avons pu constater l'émergence de nouvelles inventions créées et conçues pour le public afin de contrer, même en partie, l'épidémie de COVID-19. Par exemple, l'inventeur français Gérard Dillmann a conçu un distributeur de gel hydroalcoolique à pédale¹⁹. Malgré l'émergence de nouveaux produits, on s'aperçoit rapidement le manque d'inventions conçues spécialement pour les personnes en situation de handicap.

Depuis plusieurs décennies, le design industriel et des nouvelles technologies se combinent peu à peu afin de rendre plus facile le processus de main d'oeuvre et rendre plus efficace le produit qui en résulte. De ce fait, la distinction entre ces deux domaines est devenue plus difficile à faire.

Bien avant la crise actuelle, qui impose de nouvelles contraintes, le domaine du design avait déjà dû faire face à différents défis. Ces questionnements longtemps ignorés se retrouvent désormais sur le devant de la scène. Notamment du fait des évolutions des nouvelles technologies mais également et surtout du fait des exigences humaines tendant vers une production plus ergonomique pour certains groupes de personnes car on voit de plus en plus d'objets ou d'aménagements accessibles mieux adaptés afin d'améliorer la qualité de vie quotidienne d'un utilisateur. Les échanges entre designer et utilisateur représentaient déjà une difficulté, mais le télétravail ne rend-t-il pas plus difficile la conception et la réalisation d'un produit ? Ensuite, comment peut-on aider des personnes isolées telles que des personnes en situation de handicap, à l'aide d'un gadget (sans aide physique) ayant pour but de diminuer la solitude entraînée par la situation de handicap et augmenter leurs capacités à faire soi-même ?

De créer un environnement qui s'adapte à tous avec pour contrainte l'élément de distinction sociale qui semble tendre vers une extension de l'individualité et entraîne une

¹⁹ GENTILHOMME Laurent, « Gérard Dillmann invente un distributeur de gel à pédale », *L'Alsace*, 25 juin 2020. Consulté le 22 novembre 2021 sur : <https://www.lalsace.fr/economie/2020/06/24/gerard-dillmann-met-le-turbo-pour-la-distribution-de-gel#:~:text=%5BVid%C3%A9o%2Bdiaporama%5D%20G%C3%A9rard%20Dillmann.distributeur%20de%20gel%20%C3%A0%20p%C3%A9dale>.

diminution d'environnement inclusif notamment les personnes handicapées. Selon cette tendance actuelle, le design vise-t-il toutes catégories confondus ? Ou comment un designer peut-il rendre notre environnement plus inclusif notamment à des personnes handicapées pour qu'elles ne se sentent moins exclues de la société ?

Sophie FÉTRO répond par rapport à cette dernière question dans son entretien (annexe 1), « l'environnement est ce qui nous entoure et qui est autour de nous donc, quelque part, il nous inclut d'emblée. Sinon, c'est ce qui serait extérieur à nous. Cela ressemble à un effet tautologique²⁰ dans l'idée de l'environnement inclusif. L'environnement nous inclut presque nécessairement. »

Ici, le terme « environnement inclusif » ne trouve pas de définition dans un dictionnaire courant. Pour le comprendre, on peut passer par les deux termes composant l'expression. Selon le CNRTL (Centre National de Ressources Textuelles et Lexicales), l'environnement²¹, outre un ensemble de choses se trouvant aux environs, ou un ensemble d'éléments et de phénomènes physiques autour d'un organisme vivant, se définit comme un aspect physique et immatériel de ce qui gravite autour d'un être humain. Par exemple, un environnement social ou culturel.

Concernant le terme « inclusif », il s'agit d'un adjectif désignant une personne ou un groupe en mettant fin à leur exclusion (par exemple : « société inclusive et solidaire »). Le site du CNRTL le définit également comme « qui contient en soi quelque chose d'autre²². »

²⁰ Le mot, tautologie signifie selon CNRTL est une proposition identique ou répétitive, dont le sujet et le prédicat sont un seul même concept.

CNRTL – Centre National de Ressources Textuelles et Lexicales. (s. d.). Tautologie. Dans Lexicographie de CNRTL. Consulté le 26 mai 2022 sur : <https://www.cnrtl.fr/definition/tautologie>.

²¹ CNRTL – Centre National de Ressources Textuelles et Lexicales. (s. d.). Environnement. Dans Lexicographie de CNRTL. Consulté le 15 décembre 2021 sur : <https://www.cnrtl.fr/definition/environnement>.

²² CNRTL – Centre National de Ressources Textuelles et Lexicales. (s. d.). Inclusif. Dans Lexicographie de CNRTL. Consulté le 15 décembre 2021 sur : <https://www.cnrtl.fr/definition/inclusif>.

Mais l'association de ces deux termes s'en trouve-t-elle éclairée ? La notion d'environnement inclusif est notamment mise au point par Charles Gardou dans son livre, *La société inclusive, parlons-en !*. Elle est décrite comme une sorte de désir à harmoniser une société qui doit encore développer l'ensemble des conditions naturelles et culturelles dans laquelle vivent ses membres. Il écrit en effet, « on aspire à un environnement inclusif. On espère un développement inclusif et, plus globalement, une culture inclusive²³ », c'est-à-dire des pratiques culturelles, artistiques, sportives ou touristiques ouvertes à tous. La décomposition du terme laisse entendre que « l'environnement inclusif » désigne peut-être moins un lieu que l'état, le sentiment des membres d'une société qui ne se sentent pas exclus par cette dernière.

L'ergonomie semble pouvoir palier l'impossibilité de vouloir, à l'échelle mondiale, rendre la vie d'individu plus agréable ou accessible qui va au final aménager l'« environnement inclusif ». Car elle sera comme un pont pour mettre en oeuvre des idées adaptées à tous et nous impactera directement en tant qu'utilisateurs potentiels. Comme disait Sophie FÉTRO dans son entretien (annexe 1), « dans les années 50 et côté science ingénieur ergonomique, la question d'adaptabilité des machines et au travail se pose concernant l'environnement de l'ouvrier car on a besoin de confort afin d'améliorer des conditions de travail dans un but qui est très précis et qui n'est pas seulement l'intérêt d'ouvrier personnel. Il fait en sorte qu'ils aient des meilleures conditions de travail. Ça c'est l'un des points positifs que l'on pourrait relever de l'ergonomie. »

En revanche, elle a aussi rappelé des fins de rentabilités et de productivités qui peuvent améliorer les conditions de travail et rendre plus performant l'ouvrier tel que l'on améliore un tableau de bord pour avoir la rapidité d'exécution d'un geste. Sa finalité très précise est liée aux objectifs de l'industrie dans un contexte de travail comme son étymologie. Ce sont les lois concernant l'organisation du travail qui touchent à la relation entre l'être humain et son environnement de travail.

²³ GARDOU, Charles, *La société inclusive, parlons-en !*, op. cit., p. 10.

Alain Wisner, ergonomiste et médecin, éclaircit simplement le sujet. L'ergonomie liée aux relations de travail dans la revue, *Alain Wisner : Le développement de l'ergonomie et de la pensée sur le « travailler »*, « Il est important que soit proposée une autre approche, basée sur l'ergonomie, si l'on veut réduire la souffrance et augmenter d'autant le confort et l'efficacité du travail²⁴ » et il souligne aussi en remarquant l'une des problématiques que l'on pourrait avoir en trouvant des solutions techniques nouvelles en ergonomie, « Il serait donc important d'incorporer dans la conception du dispositif technique des connaissances sur l'Homme et sur les populations²⁵. »

D'autre part, un inventeur américain, Bill Stumpf, fils d'une infirmière en gériatrie et un observateur extrêmement attentif du comportement humain, étudiait depuis des années la façon dont les gens s'assoient lorsqu'en 1974, Herman Miller a demandé au designer d'appliquer ses recherches scientifiques aux chaises de bureau. Deux ans plus tard, la chaise *Ergon* était née. On peut explicitement discerner la différence entre une chaise ordinaire que l'on utilise quotidiennement pour s'asseoir et une chaise conçue ergonomiquement pour un usage professionnel. Donc, sachant que la chaise ergonomique est plus confortable que la chaise ordinaire, l'utilisation et le confort qui proviennent de l'ergonomie ne peuvent-ils pas être des éléments clés pour répondre au besoin général ?

²⁴ Sznelwar Laerte Idal, Le Doaré Hélène, « Alain Wisner : Le développement de l'ergonomie et de la pensée sur le « travailler » », *Travailler*, 2006/1 (n° 15), p. 41.

²⁵ Ibidem, p. 42.



Fig. 3 : *Bill Stumpf, Ergon*, la chaise *Ergon* avec mannequin, 1976, Courtesy and copyright © Herman Miller Archives.

II. Le design ergonomique d'aujourd'hui

Le design ergonomique tente dans une certaine mesure d'améliorer le quotidien des personnes : conséquences (le regard d'autrui deviendrait-il moins lourd de sens ?)

Selon Sophie FÉTRO, dans son interview (annexe 1), le domaine de l'ergonomie d'aujourd'hui a des enjeux qui sont plus larges. Par exemple, une chaise ergonomique peut paraître éloignée d'un cadre de travail, mais en gardant le même objectif de manière à ce que l'objet s'adapte au corps humain. Ainsi, les interrelations peuvent exister entre l'environnement objectal ou les objets qui nous entourent et l'individu. Le développement de la science et des nouvelles technologies nous ont toujours procuré un intérêt stimulant, mais il faut d'abord comprendre que la majorité des êtres humains ont des difficultés à accepter et recevoir une information qui leur est étrangère, cette difficulté mène souvent au rejet de l'information en question. Dans ces cas là, l'intervention du domaine du design ergonomique peut aider à accepter l'information. Le design ergonomique permet d'atténuer les objets conçus artificiellement en liant diverses techniques, permettant d'adoucir et de rendre plus accessible l'objet.

Tous les animaux naissent avec un instinct de survie dans le monde aux ressources limitées. Dans le processus de survie, en tant qu'être humain, tout le monde doit travailler dans le cadre d'une société concurrente sans exception pour subsister. En revanche, la réalité est que chaque individu n'est pas sur les mêmes pieds d'égalité, ce qui augmente le malaise ou l'insatisfaction contre le système structurel social. Une idéologie similaire afin de former une société égalitaire visant pour qu'au moins chacun, puisse avoir les mêmes égalités indépendamment de situations différentes a été mis en relief par Charles Gardou à travers *La société inclusive, parlons-en !*, que nous sommes tous légataires, voire héritiers du patrimoine humain et social. Ces titres affirment ainsi que ces patrimoines n'appartiennent à personne. Ce patrimoine, dont nous avons hérité, va de ce qui nous précède à l'héritage que nous construisons au jour le jour. Toutefois, nombre de concitoyens se trouvent privés de ce patrimoine qu'il soit scolaire, professionnel, voire social (au sens large du terme, c'est-à-dire artistique, sportif...)

Charles Gardou justifie ainsi sa réflexion en cinq grandes étapes. Il soutient que nul n'a l'exclusivité du patrimoine humain et social. Deuxièmement, il affirme que l'exclusivité de la norme, ce n'est personne, et que la diversité, c'est tout le monde. Le troisième argument tient à l'idée qu'il n'y a ni vie minuscule ni vie majuscule. Le quatrième avance que vivre sans exister est la plus cruelle des exclusions. Il souligne ainsi que tout être humain est né pour l'équité et la liberté²⁶. Ces réflexions de ce qu'il affirme se retrouvent semblable au sens du « handicap²⁷ » utilisé dans les courses de chevaux en 1827, comme mentionné dans l'introduction.

Le handicap renvoie à la norme sociale, du fait d'exclure ou de valoriser. La « société inclusive » promue par Charles Gardou constitue un « nouveau cadre de pensée sociale » qui « interroge puissamment notre forme culturelle, où la maladie, le handicap, la fragilité et la mort sont scotomisés²⁸. »

En dépit d'avoir des groupes inspirants de l'antipathie qui se sentent inutiles sur les efforts sociaux ou les droits que l'on peut avoir ? Cependant, en termes de structure sociale, nous avons tous bénéficiés du bien-être social à notre insu et avons contribué à élargir de nouveaux domaines avec le développement de la conscience civique afin de créer une meilleure société.

Dès lors, la première question qui se pose concerne une meilleure société où chaque membre de la société est également respecté ? Pour cela, il est essentiel d'améliorer la qualité de vie des individus. La qualité de vie est généralement proportionnelle au niveau de bonheur individuel. C'est-à-dire, le moyen d'améliorer la qualité de vie est de réduire le stress qui entrave le bonheur conformément au syllogisme d'Aristote²⁹. De ce point de vue, considérant que pour tous les humains travaillent, le

²⁶ GARDOU, Charles, *La société inclusive, parlons-en !*, op. cit., p. 14.

²⁷ En 1827, le jeu consiste en une course de chevaux dont les chances de vaincre, naturellement inégales, sont égalisées par l'obligation faite aux meilleurs de porter un poids plus grand ou de parcourir une distance plus longue.

²⁸ Ibidem. p. 147.

²⁹ CNRTL clarifie ce terme « syllogisme » par « un raisonnement déductif formé de trois propositions, deux prémisses (la majeure et la mineure) et une conclusion, tel que la conclusion est déduite du rapprochement

domaine du design ergonomique peut potentiellement jouer un rôle dans la création d'un environnement inclusif ayant la tendance de conditions égales et la commodité de chaque individu.

Car un des rôles principaux de l'ergonomie est de répondre à des besoins, de résoudre des problèmes et d'améliorer ou faciliter le quotidien de l'être humain. Pour cela, lors d'une création conçue ergonomiquement, l'essentiel est de prendre en considération l'efficacité, la sécurité et la commodité de l'objet créé. Un produit conçu ergonomiquement respecte un processus de création bien précis, il ne s'agit pas seulement de s'inquiéter quant au résultat final de celui-ci. Dans un autre point de vue critique, on remarquera les particularités paradoxales de l'ergonomie qui a pour but la commodité d'individu et la condition égale, à travers des exemples d'équipements ergonomiques qui sont le produit du domaine du design ergonomique.

de la majeure et de la mineure. » Exemple, si le groupe B est dans le groupe A et le groupe C est dans le groupe B alors, le groupe A comprend aussi le groupe C.
CNRTL – Centre National de Ressources Textuelles et Lexicales. (s. d.). Syllogisme. Dans *Lexicographie de CNRTL*. Consulté le 20 mai 2022 sur : <https://www.cnrtl.fr/definition/syllogisme>.

III. La particularité contradictoire de l'ergonomie et de son but contraire

Le design produit doit s'accorder avec divers type de consommateurs



Fig. 4 : *Lechal footwear*, © DUCERE 2021, image sur lechal.com

Lechal est la première entreprise de technologie mettable/portable en Inde. Selon l'OMS, l'Inde a le plus grand nombre de personnes malvoyantes dans le monde. Ainsi, *Lechal*, gardant sa mission à l'esprit, a lancé un produit, « *Lechal Footwear*³⁰ », une sorte de semelles intelligentes pour chaussures qui puissent se porter dans le but de guider notamment les personnes malvoyantes, avec un système de vibration et un assistant de navigation GPS. Cela fonctionnera également comme un équipement médical pour

³⁰ Site du Ducere, Lechal, « *Lechal footwear* », 2021, consulté le 3 mai 2020-2 sur :

<https://www.lechal.com/fallpreventioninsoles/index.php>.

empêcher les chutes qui mènent souvent aux hospitalisations liées aux blessures chez les 65 ans et plus.

*Theia*³¹, un chien guide robotique portable, est un appareil d'orientation inventé par un étudiant, Anthony Camu, en dernière année de design industriel et technologie à l'Université de Loughborough au Royaume-Uni. Il souligne que de nombreuses personnes malvoyantes ont pour but d'être indépendantes et de mener une vie normale, mais malheureusement, beaucoup de personnes souffrant de cécité se sentent exclues des situations et des activités que beaucoup de gens tiennent pour acquises, telles que socialiser, faire du shopping ou aller au restaurant.



Fig. 5 : *Theia*, © Groupe Publithings, 2022, image sur <https://technplay.com/voici-theia-lappareil-portable-utilisant-le-lidar-pour-aider-les-aveugles-a-se-deplacer/>

³¹ J. Raphaëlle, « Voici Theia, l'appareil portable utilisant le lidar pour aider les aveugles à se déplacer », juillet 2020, consulté le 3 mai 2022 sur : <https://technplay.com/voici-theia-lappareil-portable-utilisant-le-lidar-pour-aider-les-aveugles-a-se-deplacer/>.

Anthony Camu a donc conçu *Theia*, pour ceux qui ne peuvent pas avoir un chien guide, pour diverses raisons telles que les allergies, dépenses coûteuses ou superficie de la maison. *Theia* offre la sensation de « guider », qui pourrait être comparée à celle de tenir un harnais de chien guide. Il serait capable de faire ressentir toutes les subtilités de la vitesse, de la direction et de la vibration à ces utilisateurs. Ainsi, cet appareil fonctionne à l'aide de la reconnaissance vocale et utilise des données en temps réel disponibles en ligne, telles que la densité du trafic et la météo, afin de guider ses utilisateurs, avec une précision sans égal et en toute sécurité, vers leur destination.



Fig. 6 : DOT inc., *Dot Watch*, montre connectée en braille, image sur : <https://www.dotwatch.ch/>

La figure 2 ci-dessus représente la toute première montre connectée en braille, La *Dot Watch*, cette smartwatch en braille est présentée par l'entreprise coréenne, Dot. Depuis 2015, Dot réinvente l'accessibilité pour les malvoyants avec des appareils en braille. Et en 2020, Dot vise à élargir cette mission aux transports en commun en tirant parti de leurs inventions primées et de leurs technologies brevetées. Cette entreprise présente beaucoup d'autres produits utiles pour les malvoyants et investit énormément dans la technologie scientifique afin d'avoir une technologie qui leur est singulièrement propre et qui distingue dans leurs produits.

DOT Watch: une montre connectée en braille arrive en Suisse

HIGH-TECH. La société lausannoise Importe Le lance en Suisse la commercialisation de la DOT Watch, première smartwatch en braille.

MERYL BRUCKER

Un cadran sans aiguille ni chiffre, mais des repères en braille. C'est ce qu'affiche la DOT Watch, un objet qui se veut discret, disposant de toutes les fonctionnalités d'une smartwatch classique. Son cadran n'est pourtant lisible que par le toucher. Conçu pour les malvoyants et aveugles, ce produit lancé en 2018 par la société coréenne Dot a très vite été commercialisé sur le continent américain puis en Europe. Proposée par Orange en France, la montre connectée vient de faire son entrée sur le marché suisse.

Entre 5 et 20.000 personnes

C'est une société lausannoise, Importe Le, dirigée par Jonathan Pfister, qui vise les 320.000 personnes souffrant de problèmes de vue en Suisse. Ayant découvert cet outil du quotidien sur les réseaux sociaux, l'entrepreneur espère toucher entre 5 et 20.000 personnes en Suisse. «Mes grands-parents étaient atteints eux-mêmes de problèmes de vue et disposaient de montres par-



La DOT Watch permet de lire l'heure, consulter ses messages, ses notifications, et prendre des appels sans utiliser de système vocal.

lantes, indiquant simplement l'heure avec une voix de synthèse. J'ai alors trouvé l'idée d'une montre discrète et connectée à un smartphone tout à fait intéressante. Aucune montre de ce type n'était encore commercialisée en Suisse», explique le fondateur d'Importe Le. Selon lui, l'objet permettrait aussi de consulter ses

applications en toute confidentialité. Les notifications et messages ne sont pas divulgués autrement que par le toucher, n'émettant ainsi pas de son en public.

De fait, cette montre n'est pas destinée qu'aux malvoyants. Elle convient également à un proche ou à toute personne qui souhai-

terait s'initier au braille. «Le design de la montre plaît, outre du fait que le cadran de la montre ne dévoile pas ce qui s'y affiche», ajoute Jonathan Pfister.

Connectée en bluetooth à un smartphone via une application, la DOT Watch permet de lire l'heure, consulter ses messages et ses notifications ou encore prendre des appels sans utiliser de système vocal. Les fonctionnalités de transport et navigation, de calendrier et de météo sont également disponibles.

L'autre singularité de cette montre, c'est aussi sa capacité à l'apprentissage du braille. En effet, il est possible de programmer une application pour apprendre et sensibiliser l'utilisateur au toucher. Une fonctionnalité qui initie les non-voyants comme les voyants à la langue et à l'utilisation de la DOT Watch. Le chinois, l'anglais, l'allemand ou le français sont entre autres disponibles.

Qu'en est-il de son utilisation pratique? Jean Roche, responsable du service social et de la réadaptation basse vision à la Fon-

dation Asile des aveugles a eu l'occasion d'essayer le produit parmi d'autres montres connectées. Il questionne sa pérennité dans le temps.

Résistance en question

«L'utilisateur de la DOT Watch aura besoin de se familiariser avec cette technologie. J'espère que la montre et sa plage braille résisteront à l'utilisation sur le long terme.»

Le médecin souligne un design intéressant tout en saluant la discrétion de la montre qui n'utilise pas de fonctionnement vocal, la démarquant sur le marché.

«Les montres font partie des moyens auxiliaires pour les malvoyants et les aveugles pour se réadapter à une vie plus autonome», explique Jean Roche. Importe Le vend la DOT Watch en ligne pour 499 francs. Jonathan Pfister souhaiterait commercialiser prochainement un autre produit de la gamme Dot. Cette fois-ci, il s'agira d'une tablette, la DOT Pad, elle aussi en braille et affichant les textes et les images en relief. ■

Fig. 7 : Meryl Brucker, « DOT Watch : une montre connectée en braille arrive en Suisse », *Le quotidien économique AGEFI*, Journal, 8 août 2019

La *Dot Watch* qui améliore leur vie privée et répond au besoin de personnes malvoyantes ne pourra malheureusement pas être utile aux personnes ne sachant pas lire le braille. On peut retrouver le problème similaire dans les autres produits ergonomiques tels que

Lechal Footwear et *Theia*. Ce sont des équipements d'assistance conçus notamment pour les personnes souffrant de cécité donc, pour ceux qui ne sont pas concernés, cela ne pourra répondre à leurs besoins.

L'exemple suivant est l'un des équipements d'assistance médical pour les personnes à mobilité réduite comme la paralysie.

« Homme réparé », « ce n'est pas du transhumanisme : On répond à un problème médical, un corps humain qui a été blessé et qui a des déficits. On est dans l'homme réparé et pas l'homme augmenté », insiste le professeur, renommé notamment pour ses travaux sur la stimulation cérébrale profonde et la maladie de Parkinson³². »

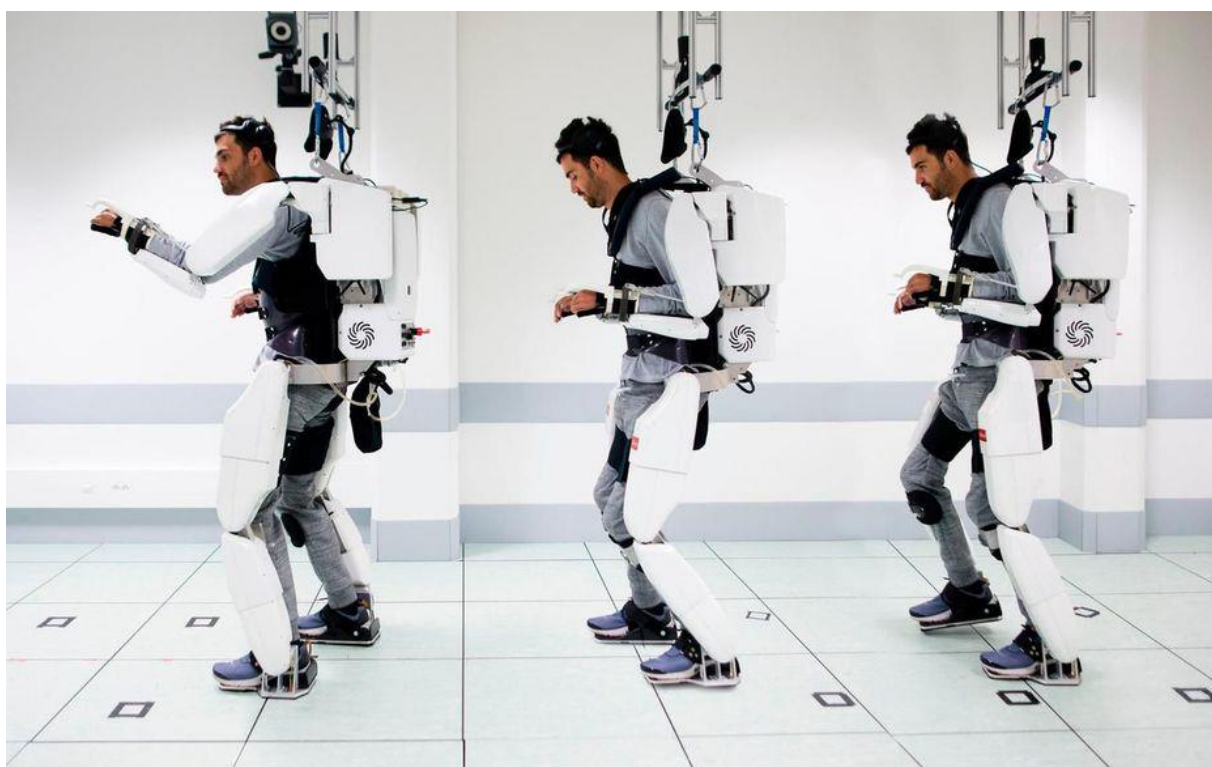


Fig. 8 : Thibault qui arrive à marcher grâce un exosquelette neurologique, photographie de © Clinatech/AFP/Getty

³² Site de la Rédaction Actu, « Grâce à un exosquelette connecté à son cerveau, Thibault, tétraplégique, peut remarcher », 4 octobre 2019, consulté le 3 mai 2022 sur : https://actu.fr/sciences-technologie/grace-un-exosquelette-connecte-son-cerveau-thibault-tetraplegique-peut-remarcher_28165098.html.

Un Lyonnais, Thibault, paralysé des quatre membres, est parvenu à diriger par la pensée les mouvements d'un exosquelette, une sorte d'armure motorisée, connectée à son cerveau qui est toujours capable de vouloir bouger les bras et les jambes. Thibault a réussi à combiner la technologie d'un capteur de signaux du cerveau développé par la neuroprothèse et au bout de dix ans de recherches de divers équipes, ils ont réussi à avoir une machine connectée qui permet de bouger le corps paralysé avec le cerveau d'un tétraplégique.

En somme, en dehors de ces objets ergonomiques, destinés aux personnes handicapées tels que des souris, des chaises ergonomiques et d'autres encore, il est indispensable de cibler un groupe d'utilisateurs spécifiques pour la commercialisation. Dans ce processus, les produits ergonomiques sont souvent exclus pour d'autres groupes de personnes, à l'exception du groupe cible. Selon ce point de vue, dans ces conditions, le postulat envers l'environnement inclusif à travers le domaine du design ergonomique paraît irréaliste, voire utopique.

PARTIE III

La possibilité de rendre un produit ergonomique à un produit polyvalent par la nouvelle posture du designer

I. L'impact de l'ergonomie au-delà de son domaine

Défier l'impossibilité du design ergonomique

Le design ergonomique peut-il être inclusif ? Cette question est importante lorsque l'on réfléchit au design ergonomique, si l'on souhaite en faire son métier. En effet, c'est une question de posture des designers, qui amène à réflexion et donc à une volonté d'y trouver une solution. Hors il paraît peu probable de pouvoir, à l'échelle mondiale, changer le ressenti de chaque être humain face à différentes situations, face aux différentes interactions avec autrui notamment, la dissociation sociale et la discrimination positive. Cependant, si on continue à affronter ce que Tim Ingold, un anthropologue, mentionnait dans son livre, *marcher avec les dragons*, « les hommes habitent un seul monde, non parce que leurs différences reposent sur des universaux de la nature humaine, mais

parce qu'ils sont engagés – aux côtés d'autres créatures – au sein d'un champ ininterrompu de relations, dans la déploiement duquel toutes les différences sont engendrées³³. »

La cohabitation des Hommes est un défi majeur contemporain. Arrêtons-nous dans un premier temps sur l'étymologie du mot « habiter », Issu du latin « habere » — avoir, posséder — le mot « habiter » met surtout l'accent sur la personne, l'habitant qui s'approprie un espace. Tout comme le « territoire » et la territorialisation, le « lieu » et la localisation, l'« espace » et la spatialisation, l'habitat et l'habitation sont un espace d'actes qui impacte l'environnement ou un éco système. En d'autres termes, c'est un acte momentanément marqué par les animaux qui animent le « territoire ». Par ailleurs, un « lieu » est une façon de réserver quelque chose et nous sommes toujours tendus vers quelque chose qui est devant nous. En conséquence, le fait d'« être à » et d'« être tendu vers » autre chose désigne donc des êtres vivants, nous³⁴.

Suite à cette observation sur l'« espace », si on suppose que l'environnement de travail ne limite pas seulement l'endroit où l'argent est gagné, mais plutôt l'endroit où toutes sortes de comportements humains se produisent, comme l'étude, le ménage ou même la marche, serait-il possible de rendre un produit ergonomique destiné aux personnes handicapées telles que celles à mobilité réduite, les malvoyantes, les malentendants et bien d'autres encore utile aux gens qui ne subissent pas de handicap ?

Dans un cadre de travail par où l'ergonomie est née, Hans Hollein, architecte autrichien de post-modernisme, conçoit un *Mobile Büro* (1969), gonflable et transportable, permettant une immersion totale dans l'environnement dans une perspective de dématérialisation de l'architecture. Il se positionne en rupture avec le

³³ INGOLD, Tim, *Marcher avec les dragons*, éd. Seuil, 2013, p. 76.

³⁴ Par exemple, « être à » limite aux objets immobiles tels qu'un rocher et « être tendu vers » correspond aux êtres vivants tel que les animaux ou les acteurs de terrain.

fonctionnalisme moderniste. En 1967, il proclame : « Tout est architecture », et ses productions manifestent ce désir de supprimer les frontières entre intérieur et extérieur.

Dans son interview, Hans HOLLEN explique l'intention de son œuvre, *Mobiles Büro*. L'idée de la « maison portable » dérive du mode de vie actuel caractérisé par une mobilité accrue de l'homme moderne qui aujourd'hui change ou se modifie d'un endroit à l'autre, de vouloir et souhaite transporter avec lui les différentes habitations. Cela se produit déjà sous une forme plus conventionnelle. Sous la forme d'une remorque que l'on peut emmener avec soi, la « maison portable » est un objet gonflable qui a une forme extrême. C'est un objet que l'on peut plier pour le mettre dans une valise et l'emporter partout où l'on trouve un aspirateur ou de l'air comprimé pour pouvoir gonfler cette structure. On peut s'y glisser et s'y abriter. Ce système qui paraît fou, existe déjà dans d'autres pays pour abriter les installations sportives contre les conditions climatiques par exemple.

On peut considérer l'œuvre, *Mobiles büro* comme un objet ergonomique selon son concept qui vise à mieux s'adapter aux conditions de travail des hommes d'aujourd'hui, qui nécessitent un espace de travail nomade.



Fig. 9 : Hans Hollein, *Mobiles Büro*, architecture, installation gonflable, 1969, PVC, etc., l'image sur : www.hollein.com/eng/Architecture/Nations/Austria/Mobiles-Buero-Mobile-Office



Fig. 10 : Hans Hollein, *Mobiles Büro*, Architecture, 1969, installation gonflable en PVC, etc., Photographié par Kang Hee LEE, Expo : Aerodream de la Cité de l'architecture et du patrimoine

II. L'importance des normes handicaps à l'installation ergonomique

Un objet ergonomique conçu pour les personnes handicapées peut-il répondre à un besoin général ?

Dès l'origine, dans un contexte très particulier qui est ramifié, le design ergonomique a aussi des enjeux politiques et est lié aussi à une organisation du travail à des fins productivistes.

Cela se trouve dans plusieurs projets d'aménagement urbain de la ville de Paris ayant un concept participatif. Parmi ces projets, la place de la Bastille située dans le 4^e, 11^e et 12^e arrondissements fait partie de l'une des sept grandes places parisiennes : Bastilles, Fêtes, Gambetta, Italie, Madeleine, Nation et Panthéon. La mairie de Paris a donc décidé en juin 2015 de réaménager ces dernières en les innovants, en les rendant plus agréables et adaptées aux parisiens. Ces réaménagements vont permettre de mettre à disposition de nouvelles choses, dans l'espace public. Cela s'inscrit dans le cadre de la concertation afin de réduire le nombre de véhicules en favorisant les mobilités dites douces et les transports en commun. Il s'agit aussi de revaloriser le patrimoine historique de ces places parisiennes en les mettant en avant. De plus, ces rénovations vont également prendre en compte les personnes se trouvant en situation de handicap ; et œuvrera pour l'amélioration de l'environnement en créant des espaces végétaux.

Dès 2015, la proposition se concrétise en un projet approuvé par la Maire de Paris, il a débuté avec la participation de 8 500 citoyens, mobilisés lors de 150 réunions et ateliers pour contribuer à ce projet. En 2017, quatre collectifs d'architectes, paysagistes, ethnologues, spécialistes du genre et de l'insertion ont co-conçus et co-construit le réaménagement de ces places avec la participation des habitants de la ville.

En 2015 et 2016, une concertation entre les Parisiens et les usagers a débuté, grâce au collectif « Bastille », afin d'établir un diagnostic, d'identifier les attentes de tous, et de définir les objectifs du futur aménagement mis en place. Ainsi, de nouveaux espaces

conviviaux et économes ont été élaborés, en plus d'espaces ludiques valorisant l'histoire et les cheminements pour les personnes malvoyantes. Au titre de cette participation citoyenne, on a compté plus de 350 personnes impliquées dans une quinzaine d'actions du collectif.

Le mandataire du projet de réaménagement de la place de la Bastille, Julien BELLER est un architecte qui a fondé et présidé l'association nommée « 6b » située à Saint-Denis. Il met l'accent sur son projet participatif dans sa communication publique en ligne, que « le caractère innovant de ce projet se situe déjà sur une volonté de redonner différents usages aux piétons, aux cyclistes, aux arbres à l'écosystème et au biotope urbain. [...] A travers une co-conception et une co-construction du projet, on essaie vraiment de donner une place à chacun dans le futur projet pour pouvoir faire interagir le tout un chacun. Il ne s'agit pas simplement d'aller vers eux et de leur poser des questions. Il faut toujours mettre en place des dispositifs surprenants innovants qui vont permettre à chacun de venir participer au projet. [...] donc cela permet d'amener tout le monde vers la même dynamique dans la même histoire et de conduire un projet pour la conciliation plutôt que de la confrontation entre les usagers³⁵. »

Il met en avant un point essentiel d'une démarche participative innovante, en effet, ce projet de réaménagement affectant en premier lieu ses usagers, Julien BELLER et le collectif Bastille ont conçu ce projet de façon à prendre en considération tous les points de vue ou du moins le plus possible, une manière de co-concevoir et de co-construire ce dernier. Pour ce faire, ils ont procédé à des plusieurs enquêtes de satisfaction afin de récolter un maximum de données sur l'aménagement actuel de la place de la Bastille. Ont été mis en place, pour une durée de dix mois, des modules disposés sur la place de la Bastille afin d'effectuer des tests auprès des usagers des mobiliers urbains.

Consécutivement, le quai bas au niveau du canal et du port de l'Arenal sera élargi, afin de créer un espace plus grand, plus fluide et confortable à la circulation des piétons. Le

³⁵ « Julien Beller : architecte du projet de la place de la Bastille », *youtube*, publié par Ville de Paris. Consulté le 18 novembre 2020 sur : <https://www.youtube.com/watch?v=Dbtko17kG1w>.

sol de la place, où se situe le chantier, sera aménagé afin de faciliter l'accès à l'escalier et aux rampes d'accès existantes sur le boulevard de la Bastille, ils seront adaptés de sorte que les personnes à mobilité réduite puissent accéder au port de l'Arsenal.

Lors d'un projet urbain, la question de l'accessibilité aux personnes en situation de handicap est très importante et à ne pas délaissier d'après la loi du 11 février 2005. « Accessibiliser la Cité en tout domaine et pour tous les citoyens, quelle que soient leurs singularités physiques, sensorielles, mentales, cognitives ou psychiques, constituait l'enjeu essentiel de la loi du 11 février 2005 pour l'égalité des droits et des chances, la participation et la citoyenneté des personnes handicapées³⁶. » Mais, seulement après presque 10 ans, le 1 janvier 2015, cette loi s'applique avec les deux articles suivants :

L'article 41 : « L'accessibilité est due à tous, et notamment aux personnes handicapées, quel que soit le type de handicap, physique, sensoriel, cognitif, mental ou psychique³⁷. »

L'article 2 : « Constitue un handicap toute limitation d'activité ou restriction de participation à la vie en société subie dans son environnement par une personne en raison d'une altération substantielle, durable ou définitive d'une ou plusieurs fonctions physiques, sensorielles, mentales, cognitives ou psychiques, d'un polyhandicap ou d'un trouble de santé invalidant³⁸. »

Hormis ces normes sociales pour les handicapés, la Fédération des Aveugles de France (FAF) démontre dans son annonce, les plusieurs raisons, afin de relever l'importance de ces normes notamment chez les personnes malvoyantes. « L'avènement des voitures électriques silencieuses, trottoirs qui s'abaissent au niveau de la chaussée et qui sont partagés avec les cyclistes, rue transformées en zones et espaces en diagonale dans des arrondis de chaussées, développement du tramway, usure de bandes de vigilance,

³⁶ HERBIN, Régis, « 1. Les savoirs de l'aménagement et urbanisme », Charles Gardou éd., *Handicap, une encyclopédie des savoirs*. éres, 2014, pg. 23-41.

³⁷ MADEUF, Caroline, « Accessibilité: Le mode d'emploi et les chiffres clefs », *Handirect*, 5 mai 2017. Consulté le 20 novembre 2020 sur : <https://www.handirect.fr/accessibilite-handicap-loi-2015/>.

³⁸ *Ibidem*.

défaut de maintenance des systèmes sonores, d'autres encores attestent de la difficulté pour une personne déficiente visuelle de se déplacer au cœur de nos villes et dans nos moyens de transports³⁹. » De ce fait, la FAF soulève deux espaces publics radicaux, sur la voirie et les transports où elle met l'accent sur la voirie en ayant une nécessité de surélever les trottoirs et de les abaisser aux traversées piétonnes, ainsi que l'obligation d'annoncer via un système sonore le nom de la rue traversée afin de donner à tous la possibilité de se repérer de manière autonome dans l'espace public et d'autres propositions sur les transports⁴⁰.

Dans ces cadres là, les aménagements de l'accessibilité répondant aux besoins de personnes en situation de handicap se trouvent aussi dans le projet de la place de la Bastille prend en compte les personnes handicapées, notamment les malvoyantes et les personnes à mobilité réduite. On peut résumer en trois points clés ce que la mairie de Paris a considéré pour les usagers incluant les personnes en situation de handicap.

En premier lieu, ils ont conçus de vastes espaces piétons et de nouvelles traversées piétonnes. Donc, une presque île entièrement dédiée aux piétons et aux mobilités douces s'étend sur plus de 11 000 m², de la colonne de Juillet. Les trottoirs qui bordent la nouvelle place sont plus larges afin de rendre les déplacements piétonniers plus agréables [...] De nouvelles traversées piétonnes, raccourcies et élargies, répondent aux besoins des piétons et des différentes situations de handicap.

³⁹ Site de la Fédération des Aveugles de France, « Accessibilité cadre bâti, transports, voirie », *Fédération des Aveugles de France*, consulté le 20 novembre 2020 sur : <https://aveuglesdefrance.org/nos-actions/accessibilite-cadre-bati-transports-voirie>.

⁴⁰ Ibidem.

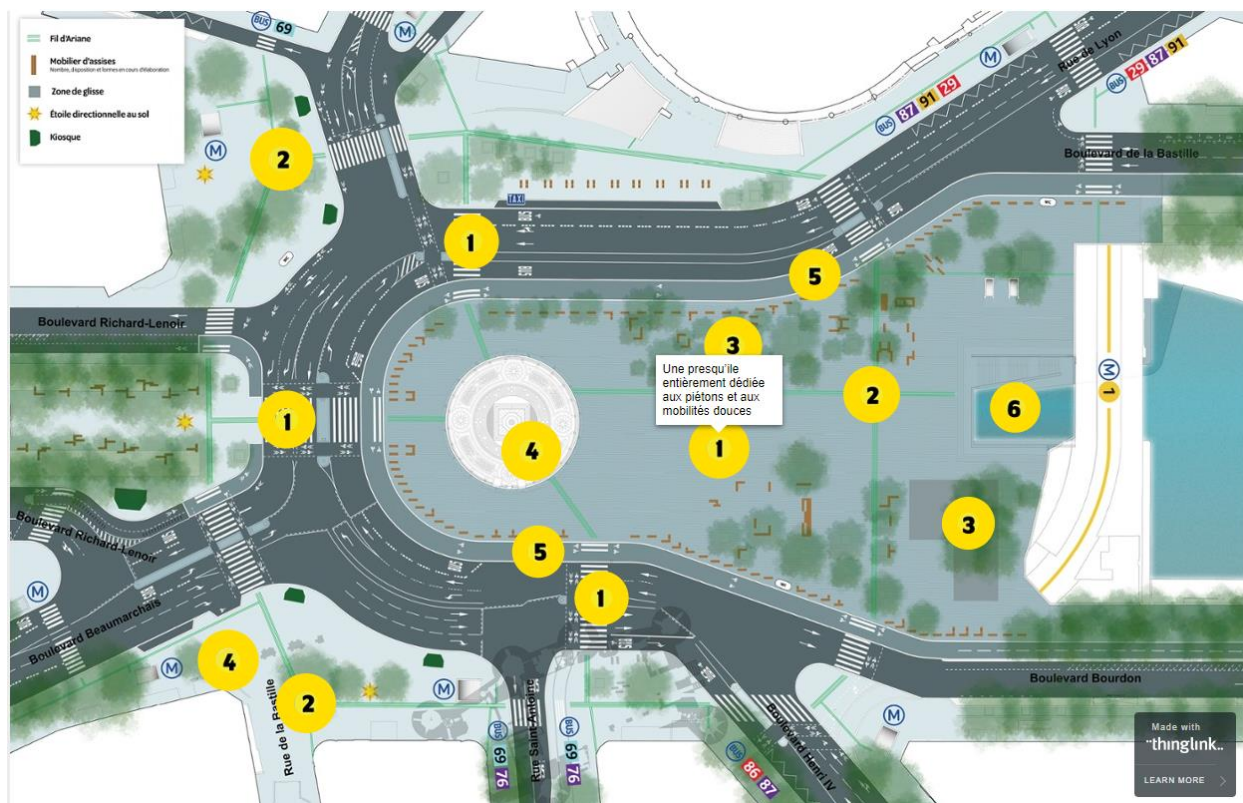


Fig. 11 : MDPDVD, *La Nouvelle place de la Bastille*, N° 1 : plan détaillé de l'aménagement de l'espace piéton, 2018

Sur la photo ci-dessus, figure 10, du site de la mairie de Paris, tous les endroits numérotés par le numéro 1, correspondent à l'aménagement d'espaces piétons, mobilités douces, et pour les personnes à mobilité réduite.

Ensuite, la mairie de Paris annonce que la future place sera plus accessible aux personnes en situation de handicap en disposant la création d'un « fil d'Ariane⁴¹ », qui permettra de guider les personnes malvoyantes de façon plus facile ainsi que le

⁴¹ Site de la mairie de Paris, « La place de la Bastille poursuit sa métamorphose », *Mairie de Paris*, mise à jour le 27 octobre 2019, consulté le 20 novembre 2020 sur : <https://www.paris.fr/pages/bientot-une-nouvelle-place-de-la-bastille-6093#le-deroule-des-travaux>.

remplacement du sol de la place en pentes douces pour le confort des personnes à mobilité réduite.



Fig. 12 : PARIMAGE / Ville de Paris, *ÉTAT PROJETÉ*, N° 6 : maquette détaillée sur la création du « fil d'ariane », 2018

On peut prendre en compte ci-dessus de la figure 11 qui est sur le site de la mairie de paris, pour observer tous les endroits numérotés par le 6, correspondent à la création d'un « fil d'ariane » qui est représenté avec une paire de lignes en noir et va éventuellement prendre un rôle important notamment pour les personnes malvoyantes.

En dernier lieu une liaison d'ouverture sur le canal a été conçue, et pendant la conception de cet réaménagement, la position des personnes à mobilité réduite, a été prise en considération. « Les travaux d'ouverture de la place sur le canal Saint-Martin permettra aux piétons de rejoindre directement le port de l'Arsenal depuis la place en passant sous la ligne du métro ligne 1. Parallèlement, la rampe d'accès au port de l'Arsenal sera rendue accessible aux personnes à mobilité réduite⁴². »

Régis Herbin dans son article, *les savoirs de l'aménagement et urbanisme*, souligne que « les revendications des personnes en situation de handicap doivent conduire à la concertation de la maîtrise d'usage⁴³. »

Ces concertations sont, en effet, au coeur du processus d'élaboration des produits (design, architecture, urbanisme, paysage et territoire) destinés à ces mêmes personnes. Pour cela, un processus de participation à trois niveaux a été mis en place, ces trois niveaux correspondent à l'information, à la consultation, et à la concertation de l'utilisateur. Ce processus de participation tend parfois même jusqu'à une coproduction ou cogestion avec l'utilisateur incluant les personnes handicapées qui se sentent peut-être marginalisées. C'est pourquoi les professionnels notamment les designers doivent agir avec les représentants de tout type d'utilisateurs.

⁴² Site de la mairie de Paris, « La Place de la Bastille poursuit sa métamorphose », *art. Cit.*

⁴³ HERBIN, Régis, « 1. Les savoirs de l'aménagement et urbanisme », *Handicap, une encyclopédie des savoirs. op. cit.*, pg. 23-41.

III. L'existence d'objets polyvalents

Une ergonomie d'objet polyvalent peut-il être une réponse ultime ?

Sophie FÉTRO, dans son entretien (annexe 1), répond à la question de « l'objet polyvalent peut-il être la réponse de la problématique des personnes handicapées ? », qu'il serait difficile de voir qu'un objet qui pourrait être utilisé par plusieurs types de personnes telles que des personnes sans handicap et des personnes handicapées. Cela peut amener à une réflexion, non seulement aux modes d'emploi d'un objet, mais qui pourrait être l'objectif de répondre à un certain groupe de personnes spécifiques. Par exemple, prendre un objet avec un pied est très différent que de le prendre avec la main parce que l'on va devoir agrandir la zone de préhension, ce qui peut générer des objets difformes ou des modifications sur l'objectif initial.

Sophie FÉTRO s'intéressait également sur le caractère d'un objet polyvalent ce qui fait que « sortir de la norme classique pour amener à d'autres qualités et aspects vont répondre à des problématiques spécifiques. Cela pourrait donner lieu à des gammes d'objets qu'il serait intéressant de voir comment à partir d'une forme archétypale, on va déplacer la forme de l'objet pour la faire exister en fonction de différents handicap ? »

Le rôle d'un designer est qu'il doit prendre en considération les ressentiments différents par rapport à chaque type de handicap pour les individus, soulevé par Sophie FÉTRO, pour faire une sorte de transition avec la question, « le designer est-il un traducteur ? », la conférence avec Dorian REUNKRILERK, Doctorant CIRE. Il propose une distinction au sujet de la traduction : le design, serait-il plutôt traduisible ou traductible ?

Ce n'est pas seulement une question syntaxique ou sémantique, mais plutôt une posture envers un *brief* donné. Les formats, matériaux et objets que l'on trouve typiquement dans des ateliers de conception, et qui permettent de modéliser les états d'un projet, sont appelés « objets intermédiaires ». Sous ce désordre apparent, ils poussent à se demander si, en tant qu'objets intermédiaires, ils peuvent être considérés comme

traductions. Le processus de design n'est donc pas linéaire, et chaque objet intermédiaire présenté constitue un nouveau point de départ. Dans l'exemple d'un schéma, il est possible de donner de multiples orientations à ce même schéma. La traduction serait donc un enrichissement progressif.

En ce qui concerne ces objets intermédiaires, ils sont irréductibles les uns aux autres : chaque objet engendre quelque chose de nouveau. Les caractéristiques, la matérialisation du projet engagent une interprétation unique alors que les strates précédentes deviennent plus opaques. La matérialisation est une sorte de médiation entre deux états, l'ancien cédant la place au nouveau, à ce qui est transformé.

Dorian REUNKRILERK met en lumière la distinction entre « traductible » et « traduisible » qui sont deux façons différentes de comprendre la traduction. La première figure, par exemple, renvoie au sens originel d'un livre ; la seconde permet de créer des nouvelles potentialités de langage à partir du texte d'origine, cela permet l'exploration.

Pour Dorian REUNKRILERK, le design est une traduction, mais pas systématiquement. Cela dépendra des postures de désigner après les négociations et il existe quatre postures de traductions possibles : la posture technicienne, commanditaire, experte et collaboratrice. Il faut prendre l'une de ces postures qui va influencer les traductions.

Dans son texte, *Le design comme lieu possible d'une fabrique poétique*, Sophie FÉTRO, émerge un « affairement poétique » qui est parfois investi par les designers qui élaborent et réfléchissent, le processus créatif comme source de phénomènes esthétiques et d'expériences sensibles. « Associé au numérique, il désigne plus particulièrement l'analyse et l'expérimentation des machines et des processus génératifs de formes que les designers peuvent imaginer. Son déploiement est indissociable d'une multiplicité de tests acceptant tout autant l'erreur, la fausse route, que les heureuses trouvailles. Cet affairement, qui a lieu au contact de la technique, n'exclut aucunement

l'industrie, car, bien souvent, les designers y recourent à travers l'utilisation de pièces détachées, de machines existantes qu'ils vont détourner et modifier⁴⁴. »

Sophie FÉTRO précise alors que ce « design par le faire » traduit bien la posture du designer qui ne se réduit pas à la phase de conception distincte de la réalisation. C'est-à-dire, il est possible de créer des produits polyvalents en ayant son usage pluridisciplinaire par la volonté des designers. On va voir si ces produits polyvalents peuvent répondre à un besoin général par la suite d'un exemple.



Fig. 13 : L'entreprise DOT, *Dot kiosk*, Barrier-free Kiosk

⁴⁴ FETRO Sophie, « Le Design comme lieu possible d'une fabrique poétique », dans David-Olivier Lartigaud (dir.), *Objectiver*, St Etienne, Cité du Design, 2017

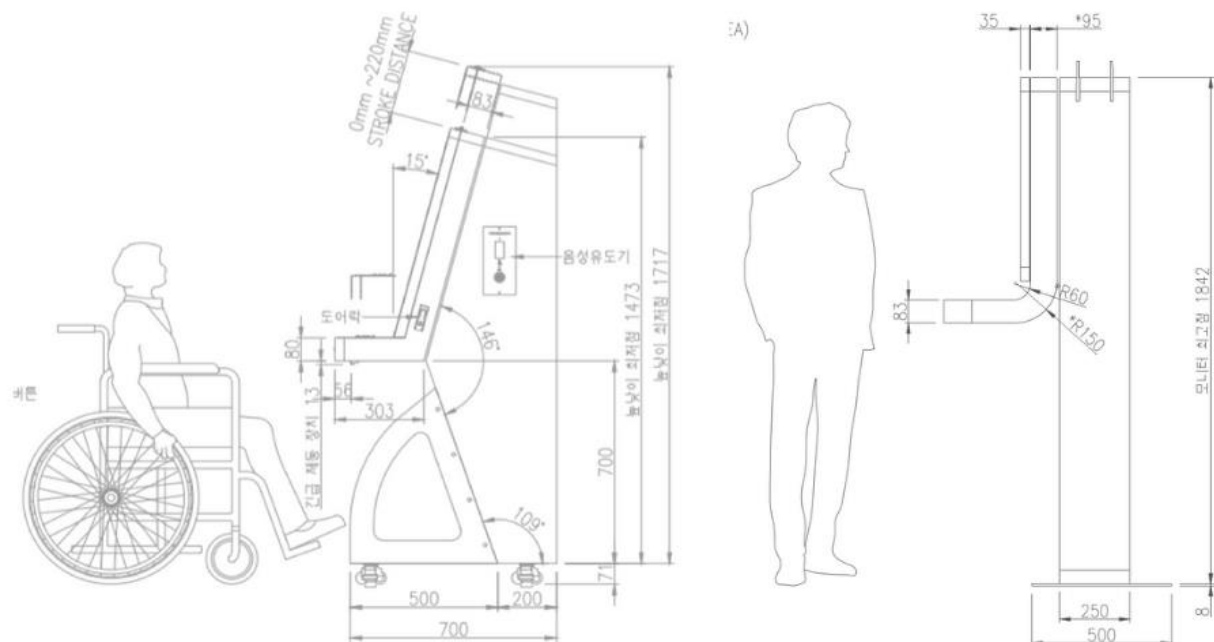


Fig. 14 : Schéma de Barrier-free Kiosk

Une invention de l'entreprise Dot, le *Dot Kiosk*, alias, *Barrier-free Kiosk*⁴⁵, l'idée d'affranchir la barrière est né dans le but de répondre à des problèmes de kiosque préexistant qui a des difficultés sur l'accessibilité aux personnes handicapées basé sur l'affichage tactile numérique. Des cartes géographiques en braille numérique (images) avec des guides vocaux sont fournis pour les personnes ayant une déficience visuelle, ainsi que la vidéo en langue des signes et de grandes lettres sont également offertes pour les personnes ayant une déficience auditive. De plus, le moniteur est conçu pour ajuster automatiquement la hauteur lorsqu'un utilisateur en fauteuil roulant ou un enfant approche par reconnaissance du capteur. Il est équipé de diverses fonctions pour les personnes vulnérables telle que les personnes âgées, les accompagnants d'enfant, les étrangers, et d'autres encores qui permettent une utilisation personnalisée par type d'utilisateur.

⁴⁵ Un kiosque « sans barrière » traduit de l'anglais.

Selon la personne interrogée LEE Saet-Byeol (communication personnelle, 23 mai 2022, annexe 2), une designer malentendante de l'entreprise Dot, L'encadrement ou l'origine de l'étude sur *Dot kiosk* a commencé par l'entreprise Dot qui s'intéressait au groupe de personnes défavorisées de l'information, depuis la recherche et le développement de technologies pour les personnes malvoyantes. Dans une société où la mutation est rapide, on observe beaucoup de gens marginalisés qui ne profitent pas de la nouvelle technologie. Pour cette raison, *Dot* entreprise a fait des recherches sur la technologie qui répond à tout le monde.

Les contraintes ou les empêchements de la mise en œuvre du *Dot Kiosk* peuvent se résumer en deux grands points. En premier lieu, le coût de fabrication est variant. Cela dépend du nombre de fonctionnements qui considère le degré ou le type de handicap telle qu'une installation du service assistant vocal, de la taille différente de typographie et du capteur ajustant la diverse hauteur pour l'écran. Le coût peut aussi être défini différemment en fonction de la taille du dispositif tactile qui prend un rôle essentiel du kiosque libre de la barrière. Deuxièmement il faut considérer la prestation de services en fonction de la facilité d'utilisation, de type différent ou du degré de handicap, sans que personne ne soit exclue lors de réaliser le *Dot kiosk*. Par exemple, l'assistant vocal et le braille pour les malvoyants, la vidéo en langue des signes pour les malentendants, la hauteur d'écran ajustable pour les personnes en fauteuil roulant sont des éléments considérés pour tout type d'utilisateurs.

LEE Saet-Byeol a relevé un problème de dimension du système social et la perception qui cause l'augmentation des problèmes dans la plupart des kiosques préexistants, malgré qu'il y ait de plus en plus de personnes défavorisées qui ne sont pas à l'aise avec l'utilisation des kiosques préexistants. De plus, le besoin et l'importance du kiosque sans barrière, n'ont pas été soulignés en raison du manque de perception d'autrui notamment les personnes handicapées. Il ne sera possible que lorsque la recherche, le développement technologique et les politiques gouvernementales collaboreront ensemble, afin de créer un environnement inclusif ou convenant à tous.

En dépit d'un problème social que LEE Saet-Byeol a souligné, notre postulat semblerait possible à travers le *Dot Kiosk*, comme ce que Sophie FÉTRO a soulevé comme un point très important dans son entretien (Annexe 1). L'un des empêchements de l'approche ergonomique, sous l'angle technicienne, serait de répondre à un besoin spécifique telle qu'un besoin physiologique lié à un corps humain mais il ne pourrait pas répondre en même temps que pour des dimensions psychologiques ou des dimensions poétiques⁴⁶.

Mais cela peut aussi se déplacer. Autrement dit, toute la difficulté est jusqu'où va le mimétisme d'une prothèse et à quoi cela répond ? Répond t-il à un besoin social de ressemblance, finalement à un ensemble de personnes et à des normes physiques ? On veut retrouver aussi cette identité et cet intégrité du corps. Grâce à la médecine d'aujourd'hui on peut potentiellement réparer cela donc, il y a aussi une fonction réparatrice dans cette démarche là. Peut-on apporter autre chose ? Ou bien, aller au-delà de cette fonction réparatrice et technique sur le domaine du design ?

⁴⁶ La dimension poétique dans le sens où il y a une expérience vécue de la personne. Par exemple, celle qui va au-delà de simplement lui permettre de retrouver la faculté perdue telle que la préhension.

IV. La pensée vers la dimension universelle

L'aspiration de l'environnement inclusif et/ou la société inclusive qui se déploie par le projet ergonomique dans une dimension universelle

En 1997, les « 7 principes du design universel⁴⁷ » ont été élaborés, dans l'idée de donner une sorte de guide de processus du design aux designers pour qu'ils créent plus de produits utiles pour les consommateurs par rapport à l'environnement et ces principes, par un groupe de travail composé d'architectes, de designers produits, d'ingénieurs et de chercheurs du design environnemental, dirigé par Ronald Mace, architect, à l'Université d'État de Caroline du Nord. Le premier principe, l'utilisation équitable est le cœur du processus du design universel qui nous rappelle que le domaine du design est utile et commercialisable pour les personnes handicapées autant pour les personnes valides. Les directives dans ce principe où il faut fournir toujours le même mode d'emploi à tous les utilisateurs, dans la mesure du possible sinon, éviter de distinguer ou de stigmatiser n'importe quel utilisateur. Et les dispositions relatives à la protection des intimités, à la sécurité ou à la sûreté doivent être disponibles de même manière à chaque usagers en rendant le design attrayant à tous les utilisateurs.

La question suivante mène à un projet qui pourrait créer un nouveau processus du design ergonomique en inversant le paradigme. Comment un dispositif ergonomique conçu pour les personnes en situation de handicap notamment physique peut-il répondre universellement à un besoin général ?

Un dispositif, conçu ergonomiquement, ayant la même intention du design universel, sensibilise et sera utile à l'ensemble des utilisateurs, notamment aux personnes handicapées. En effet, ce projet est issue d'une collaboration entre plusieurs domaines, le design ergonomique, le design inclusif, le design universel et d'autres

⁴⁷ Site de l'« Autorité Nationale chargée de handicap », traduit de l'anglais, "National Disability Authority", « Les 7 principes », traduit de l'anglais, "The 7 Principles", 2020, consulté le 26 mai 2022 sur : <https://universaldesign.ie/what-is-universal-design/the-7-principles/#p1>.

encore. Ces domaines semblent *a priori* similaires tout en gardant cette idée d'impossibilité de cohésion. Ce projet va éventuellement lutter contre cette impossibilité pour amener à la réponse universelle plutôt qu'une réponse générale englobant les besoins de tous. Il va donc porter un fort intérêt à la volonté de rendre le design utile à la plupart des personnes y compris les personnes en situation de handicap.

Lors du processus, ce projet a subi divers changements nécessaires au fil de plusieurs essais. Le archétype, initialement, était une sorte d'installation artistique qui devait prendre l'apparence d'une entrée d'igloo, qui signifie étymologiquement « maison » en Inuktitut⁴⁸. En principe, ce serait une sorte de passage, ou plutôt un couloir semi-transparent, donnant un effet mystérieux grâce à un projecteur lumineux. Par exemple, il ne s'agissait que de voir les silhouettes des passants.

Au niveau de la fonctionnalité ou de l'utilité de l'installation artistique, cette dernière devait, lorsque l'on emprunte le couloir, absorber toutes les poussières se trouvant sur nous grâce à l'électricité statique. Un système, ressemblant à un plumeau nettoyeur de poussière, électrique mais à plus grande échelle. L'intérieur du couloir s'ajusterait selon les personnes, peu importe leur apparence physique, il n'y aura pas de taille standard. Malheureusement, ce modèle a dû faire l'objet de restructurations et d'améliorations suite à des contraintes du domaine artistique.

D'autre part, l'usage de l'électricité statique, qui n'apparaît qu'après une réaction de frottement avec une poussière par exemple, peut paraître un élément favorable à l'utilisation comme une des récoltes d'énergies afin d'alimenter un dispositif ergonomique en convergeant à l'électricité courante. Cependant, celle-ci ne se produit instantanément qu'en quantité infinitésimale. Au fil du temps, afin de minimiser la perte d'énergie lors de la conversion de l'électricité statique en électricité courante, il y a une manière

⁴⁸ C'est une langue autochtone de l'Amérique du Nord parlée dans l'Arctique canadien et fait partie du vaste continuum linguistique (ensemble de dialectes) inuit allant de l'Alaska jusqu'au Groenland.
COMPTON Richard, « Inuktitut », *L'encyclopédie canadienne*, 13 décembre 2016, consulté le 3 mars 2021 sur : <https://www.thecanadianencyclopedia.ca/fr/article/inuktitut>.

d'augmenter la puissance d'un signal électronique avec un amplificateur en l'installant entre les fils électriques et le condensateur. La structure de ce dispositif ergonomique sera donc fondée autour du design qui est inscrit dans un cadre d'économie, qui consiste à mettre en avant la rentabilité. Cela permettra de mieux commercialiser ou propager sans trop se soucier du prix d'installation.

Par conséquent, d'après toutes ces conditions précitées, afin d'élaborer l'apparence du dispositif ergonomique, il serait idéal de prendre l'apparence de l'œuvre d'art réalisée en 1999, *Pénétrable BBL Bleu*, par Jesús-Rafael Soto.

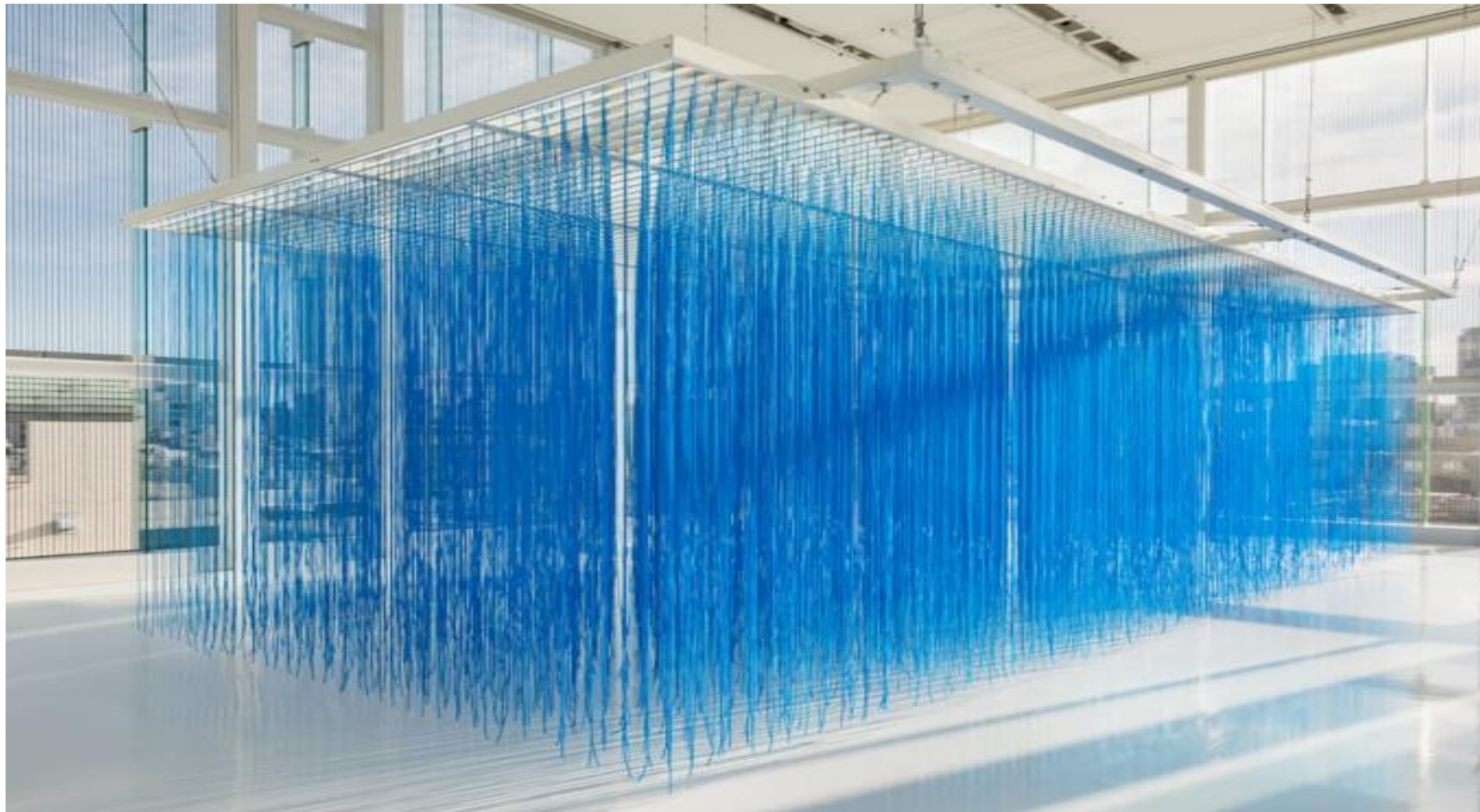


Fig. 15 : Jesus Rafael Soto, *Pénétrable BBL bleu*, 1999, installation artistique, 3,665 x 14 x 4,705 m, Peinture sur aluminium, fils de PVC, Painted aluminium, PVC tubes, Paris, 2019, Fondation Louis Vuitton

En arrivant à ce projet en comparant l'œuvre de Jesús-Rafael Soto, les fils de nylon seront remplacés par des fils électriques afin de récolter la friction provenant de la circulation des passants, ainsi, lorsque l'on aura récolté assez d'électricité, les passants pourront se faire indiquer leur direction par le biais d'une aide visuelle ou sonore. Ici, l'aide visuelle s'adresse notamment aux personnes malentendantes, cet effet se fera selon un cycle répétitif, en effet, les petites LED s'allumeront tour à tour vers la direction à suivre comme une aide à la navigation. Ainsi, en dessous de chaque point de contact, il y aura plusieurs petites LED qui permettront de former une variété de formes indicatives, par exemple, une flèche pointant la bonne direction.

Concernant les malvoyants, ils seront quant à eux aidés par le biais d'une aide sonore qui pourra être synchronisée avec un Smartphone grâce à un système bluetooth, ils bénéficieront également d'un audio-guide similaire à ceux que l'on trouve dans les galeries d'art ou les musées.

Ainsi, il serait idéal d'installer ce dispositif ergonomique à la sortie du métro par exemple, avec un système de suspension près des bornes où l'on valide son titre de transport. Grâce à ce système ergonomique de grande échelle, cela permettrait de mieux guider le chemin, non seulement, pour des personnes handicapées mais aussi à d'autres types d'utilisateurs.

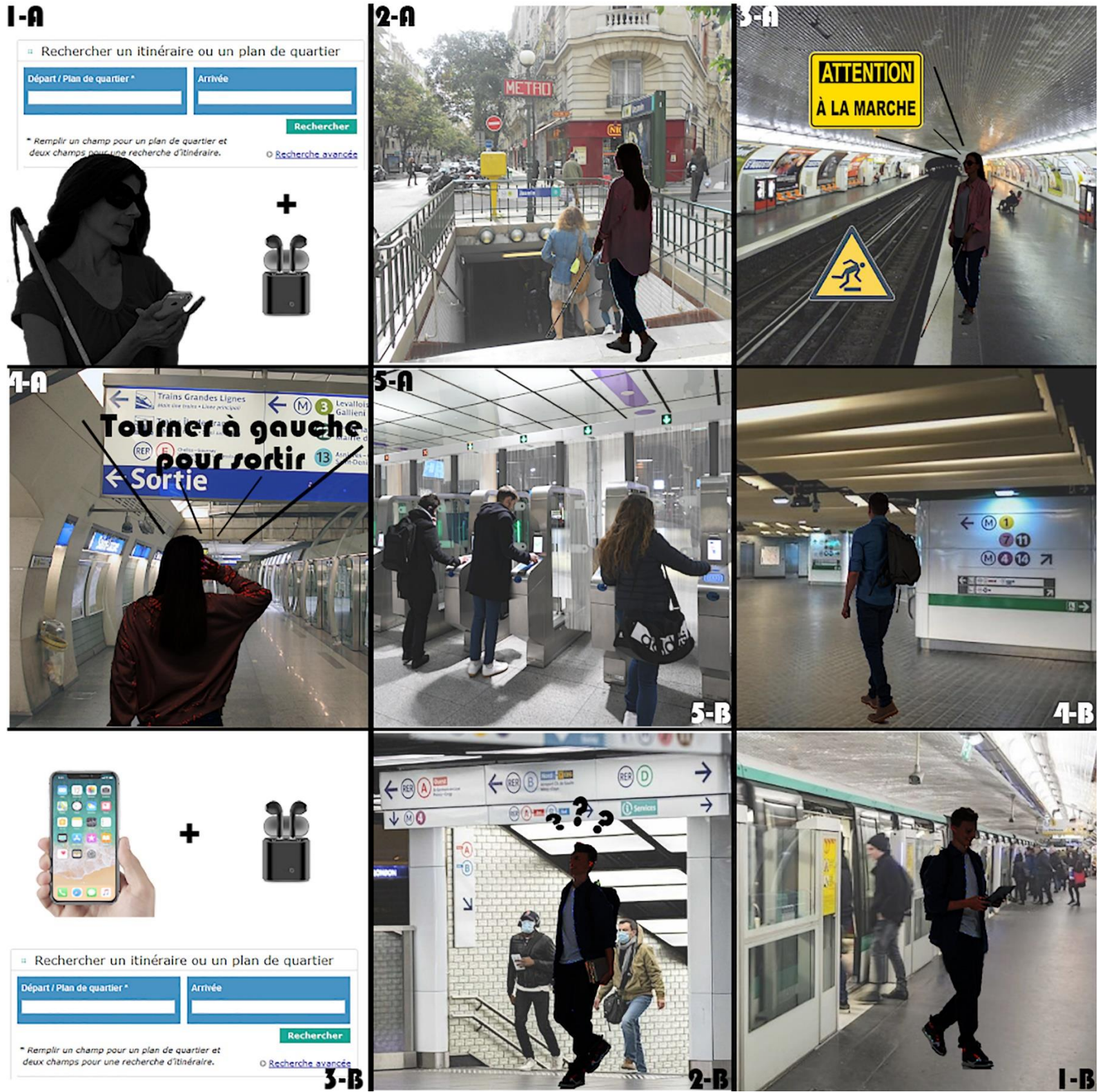


Fig. 16 : Kang Hee LEE, Storyboard du projet ergonomique, 2022, collage photo, Paris

Conclusion

Dérivés de la problématique du « design ergonomique peut-il être inclusif ? », plusieurs postulats qui tendent vers l'impossibilité de répondre à un besoin pour tous ont été observés. Selon Sophie FÉTRO (annexe 1), si on veut apporter une dimension universelle et inclusive alors, pourra répondre à un certain type de situation mais peut-être pas intégralement. Par exemple, si l'on modifie les formes en fonction du handicap alors, celles-ci ne conviendraient pas. Car elles viendraient souligner le handicap de la personne qui peut visiblement poser des problèmes.

Elle a aussi soulevé un point intéressant, mais aussi complexe sur la question du handicap et de l'ergonomie. L'ergonomie qui s'adresse uniformément à un homme ou une femme, malgré des situations différentes comme la taille par exemple, aurait à un moment donné, une ligne médiane qui pourrait convenir à tous. « C'est un peu le pendant du sur mesure de la norme. » Ce serait par conséquent des propositions adaptées à l'individu mais qui relèvent de la pièce unique ou de la situation unique, ce qui est souvent le cas du champs du handicap ou alors, on tend vers un universel qui permet de répondre à un plus grand nombre de personnes.

Etant donné ces conditions, comment un designer peut-il aborder cette problématique afin de trouver une réponse plus convenable ? Tout comme la perfection n'existe pas dans ce monde, il semble que l'une des postures nécessaires d'un designer est d'essayer de tendre vers la dimension universelle afin de répondre à des besoins généraux et de ne pas délaissier les gens marginalisés plutôt que de rechercher un design utopique qui existe pour tout le monde. Par conséquent, l'idée de tendre vers une dimension quasi

universelle, de faire en sorte que le design ne stigmatise pas les personnes handicapées mais, soit plutôt perçu comme un objet pour tout le monde, peut-elle être réalisable ?

Ici, il y a deux notions similaires mais aussi contrastantes que l'on peut aborder pour mieux comprendre la notion de l'universel dans le domaine du design. Le « design universel⁴⁹ » répond à des problématiques de personnes handicapées, de personnes âgées, d'enfants, de femmes enceintes, d'étrangers et d'autres types de population encore. Il se distingue du « design sans barrière » ayant la même intention de répondre à ces individus, mais plutôt à un besoin spécifique. Par exemple, si le « design sans barrière » a pour rôle de proposer un objectif qui va radier les écueils des personnes en situation de handicap dans leur vie quotidienne, dans ce cas, le « design universel » répondra à des besoins de tout type de personnes en incluant les personnes handicapées.

Dans une optique sociologique, le design sans barrière est issu du processus de présentation de normes sociales ou de normes juridiques afin d'améliorer l'accessibilité des personnes handicapées. En revanche, le « design universel » donne des réponses créatives et émotionnelles ayant pour but de dépasser les normes juridiques, d'englober une plus grande variété d'utilisateurs et d'améliorer aussi la satisfaction des utilisateurs. En outre, ce dernier comprend également le droit humain de participer et réaliser en fonction de la participation de différents utilisateurs. Mais, aujourd'hui, ces deux champs ne se distinguent plus vraiment comme avant car en réalité, ils partagent le même objectif de mise en oeuvre.

Quant à notre dernière question sur le sujet, nous sommes tous des êtres différents, qu'il s'agisse de l'apparence ou du « nous » intérieur, c'est ce qui amène sans doute à la production de différentes réactions. Qu'il s'agisse d'homme ou femme, dans

⁴⁹ Gouvernement métropolitain de Seoul, traduit de l'anglais par Kang Hee LEE, "Seoul Metropolitan Government", « Directive sur le design universel de Séoul », traduit du coréen par Kang Hee LEE, éd. Centre de recherche de l'environnement vital, traduit du coréen Séoul, Corée du Sud, janvier 2017, p. 16, consulté le 26 mai 2022. Disponible en coréen sur : <http://ebook.seoul.go.kr/Viewer/4XB4DO5LDINO>.

toutes les formes qu'il prend, ou encore de design ergonomique, un point ne change pas, le besoin d'une réponse efficace et de la satisfaction que porte l'utilisateur. Le design produit étant, de tout point de vue, quelque chose qui s'apprécie subjectivement, proprement à chaque consommateur. En effet, en design, la critique, l'appréciation qui se forme autour d'un produit dépend de chaque personne individuellement. On ne peut imposer son point de vue sur l'objet. On ne peut que fournir les éléments adéquats que l'on estime nécessaires aux besoins de consommateurs.

En visant l'universel, il n'y a point qui diffère : aucun élément ne semble permettre la satisfaction de la totalité des gens. En revanche, cela renforce le concept d'environnement inclusif qui se fait autour de l'utilisateur et l'objet. Ce qui est intéressant, ici, est l'idée de s'orienter vers le besoin universel à travers le design ergonomique, et de comprendre comment le designer le matérialise.

Cependant, une limite s'impose concernant notamment la perception, le contentement d'une personne face à un objet. Comme soulévé précédemment, lorsqu'un objet se rapporte concomitamment au design ergonomique et au besoin universel, la frontière semble si mince que l'on pourrait faire prévaloir l'un plus que l'autre. Ainsi, si un objet est originellement conçu universel mais aussi, polyvalent et ergonomique, la perception de l'objet qu'en fera la majorité ne risquerait-elle pas de limiter un certain groupe de minorité du côté universel de celui-ci ? A contrario, si un objet répondant à un besoin spécifique issu du design ergonomique se transforme en design universel, et qu'il fait l'objet d'un besoin général, la nouvelle perception qui s'articulera autour de cet objet peut être modifiée.

En effet, c'est une question qui amène à réflexion et donc à une volonté d'y trouver une solution. Or, il paraît peu probable de pouvoir, à l'échelle mondiale, changer ce que ressent chaque être humain face à différentes situations, face à différentes interactions avec autrui. Une solution semble pourtant palier à cette impossibilité, il s'agit du design ergonomique tendant vers la dimension universelle. Le design ergonomique, entre autre, permet dans la mesure du possible d'améliorer le quotidien de personnes en difficultés

(personnes handicapées, personnes âgées, etc), des personnes qui nécessitent l'aide d'autrui bien plus souvent qu'ils ne le souhaiteraient. Le design ergonomique agit en quelque sorte comme un palier qui leur permettrait d'agir en toute liberté sans l'aide de personne, encore une fois dans la mesure du possible.

Nous, en tant qu'être humain, nous nous efforçons constamment de créer un meilleur environnement afin de tendre vers un meilleur avenir, qu'il s'agisse de choses tangibles ou intangibles. De cette façon, le design ergonomique peut également être considéré comme un domaine dans lequel les êtres humains répondent à leurs propres besoins par le biais d'activités créatives. Ainsi, ce sujet de recherche portait sur une réflexion approfondie de ces notions, une tentative d'abord d'appréhension, de compréhension, afin de tenter de pallier à ces événements qui peuvent causer tant de peines à autrui.

Les hypothèses n'ont pas, bien évidemment, la prétention de pouvoir répondre à toutes les interrogations soulevées au sein de ce mémoire, il s'agit seulement des prémices d'une pensée intellectuelle voulant trouver une amélioration à l'environnement qui nous entoure.

Bibliographie

Ouvrages

Design

- BOUSTEAU Fabrice, *Qu'est ce que le design ? : (aujourd'hui)*. éd. Beaux-Arts, 2004.
- FÉTRO Sophie, « Le Design comme lieu possible d'une fabrique poétique », dans David-Olivier Lartigaud (dir.), *Objectiver*, St Etienne, Cité du Design, 2017.

Anthropologie / Sociologie

- GARDOU, Charles, *La société inclusive, parlons-en !*, Toulouse, Érès, coll. « Connaissances de la diversité », 2012.

Environnement / Habitation

- INGOLD, Tim, *Marcher avec les dragons*, éd. Seuil, 2013.

Design ergonomique

Articles

- GENTILHOMME Laurent, « Gérard Dillmann invente un distributeur de gel à pédale », *L'Alsace*, 25 juin 2020. Consulté le 22 novembre 2021 sur : <https://www.lalsace.fr/economie/2020/06/24/gerard-dillmann-met-le-turbo-pour-la-distribution-de-gel#:~:text=%5BVid%C3%A9o%2Bdiaporama%5D%20G%C3%A9rard%20Dillmann,distributeur%20de%20gel%20%C3%A0%20p%C3%A9dale>.
- J. Raphaëlle, « Voici Theia, l'appareil portable utilisant le lidar pour aider les aveugles à se déplacer », juillet 2020, consulté le 3 mai 2022 sur :

<https://technplay.com/voici-theia-lappareil-portable-utilisant-le-lidar-pour-aider-les-aveugles-a-se-deplacer/>.

- Sznelwar Laerte Idal, Le Doaré Hélène, « Alain Wisner : Le développement de l'ergonomie et de la pensée sur le « travailler » », *Travailler*, 2006/1 (n° 15), p. 41-42.
- ZANKER, Ludovic, « La place du Handicap dans le monde du travail. », *Mediapart*, tribune de Ludovic Zanker, 2020, consulté le 18 février 2021 sur : <https://blogs-mediapart-fr.ezpaarse.univ-paris1.fr/ludovic-zanker/blog/060820/la-place-du-handicap-dans-le-monde-du-travail>.
- Site du Ducere, Lechal, « Lechal footwear », 2021, consulté le 3 mai 2020-2 sur : <https://www.lechal.com/fallpreventioninsoles/index.php>.
- Site de la mairie de Paris, « La Place de la Bastille poursuit sa métamorphose », *Mairie de Paris*, mise à jour le 27 octobre 2019, consulté le 20 novembre 2020 sur : <https://www.paris.fr/pages/bientot-une-nouvelle-place-de-la-bastille-6093#le-deroule-des-travaux>.
- Site de la Rédaction Actu, « Grâce à un exosquelette connecté à son cerveau, Thibault, tétraplégique, peut remarcher », 4 octobre 2019, consulté le 3 mai 2022 sur : https://actu.fr/sciences-technologie/grace-un-exosquelette-connecte-son-cerveau-thibault-tetraplegique-peut-remarcher_28165098.html.

Interview en ligne

- « Julien Beller : architecte du projet de la Place de la Bastille », *youtube*, publié par Ville de Paris. Consulté le 18 novembre 2020 sur : <https://www.youtube.com/watch?v=Dbtko17kG1w>.

Design universel

Site internet

- Site de l'« Autorité Nationale chargée de handicap », traduit de l'anglais, "National Disability Authority", « Les 7 principes », traduit de l'anglais, "The 7 Principles", 2020, consulté le 26 mai 2022 sur : <https://universaldesign.ie/what-is-universal->

[design/the-7-principles/#p1.](#)

Brochure

- Gouvernement métropolitain de Seoul, "Seoul Metropolitan Government", « Directive sur le design universel de Séoul », éd. Centre de recherche de l'environnement vital, [traduit libre du coréen par Kang Hee LEE], Séoul, Corée du Sud, janvier 2017, p. 16, consulté le 26 mai 2022. Disponible en coréen sur : <http://ebook.seoul.go.kr/Viewer/4XB4DO5LDINO>.

Handicap

Articles

- HERBIN, Régis, « 1. Les savoirs de l'aménagement et urbanisme », Charles Gardou éd., *Handicap, une encyclopédie des savoirs*. éres, 2014, pg. 23-41.
- MADEUF, Caroline, « Accessibilité: Le mode d'emploi et les chiffres clefs », *Handirect*, 5 mai 2017. Consulté le 20 novembre 2020 sur : <https://www.handirect.fr/accessibilite-handicap-loi-2015/>.
- Site de BBC News, « Un signe "handicapé physique" met en colère les militants » traduit de l'anglais par Kang Hee LEE, *BBC News*, Irlande du Nord, 2016, consulté le 10 février 2022 sur : <https://www.bbc.com/news/uk-northern-ireland-38262307>.
- Site de CCAH, « Les différents types de handicap », *Comité national Coordination Action Handicap (CAAH)*, Consulté le 20 mars 2022 sur : <https://www.ccah.fr/CAAH/Articles/Les-differents-types-de-handicap>.
- Site de l'Europe 1, AFP, « Nancy : un étudiant malvoyant se voit refuser une épreuve adaptée de l'examen d'avocat », *Europe 1*, Article, 2018, consulté le 08 mars 2021 sur : <https://www.europe1.fr/societe/nancy-un-etudiant-malvoyant-se-voit-refuser-une-epreuve-adaptee-de-lexamen-davocat-3734423>.
- Site de la Fédération des Aveugles de France, « Accessibilité cadre bâti, transports, voirie », *Fédération des Aveugles de France*, consulté le 20 novembre 2020 sur : <https://aveuglesdefrance.org/nos-actions/accessibilite-cadre-bati-transports-voirie>.

Vidéo en ligne

- Institut coréen de la diversité, traduit du coréen, « Le rabais pour les personnes handicapées est une discrimination positive ?! », [traduit libre du coréen par Kang Hee LEE], youtube, interview, 2020, [sous-titres en français disponibles], consulté le 17 février 2021 sur : https://www.youtube.com/watch?v=WgAa_r3MGbw.

Encyclopédie / Dictionnaire

Encyclopédie canadienne

- COMPTON Richard, « Inuktitut », *L'encyclopédie canadienne*, 13 décembre 2016, consulté le 3 mars 2021 sur : <https://www.thecanadianencyclopedia.ca/fr/article/inuktitut>.

Nouveau Petit Robert

- Le Nouveau Petit Robert, Dictionnaire de la langue française, Paris, Dictionnaire LE ROBERT, Coll. « Petit Robert », 1994, p. 372.

Centre National de Ressources Textuelles et Lexicales

- CNRTL – Centre National de Ressources Textuelles et Lexicales. (s. d.). Environnement. Dans *Lexicographie de CNRTL*. Consulté le 15 décembre 2021 sur : <https://www.cnrtl.fr/definition/environnement>.
- CNRTL – Centre National de Ressources Textuelles et Lexicales. (s. d.). Inclusif. Dans *Lexicographie de CNRTL*. Consulté le 15 décembre 2021 sur : <https://www.cnrtl.fr/definition/inclusif>.
- CNRTL – Centre National de Ressources Textuelles et Lexicales. (s. d.). Syllogisme. Dans *Lexicographie de CNRTL*. Consulté le 20 mai 2022 sur : <https://www.cnrtl.fr/definition/syllogisme>.
- CNRTL – Centre National de Ressources Textuelles et Lexicales. (s. d.). Tautologie. Dans *Lexicographie de CNRTL*. Consulté le 26 mai 2022 sur : <https://www.cnrtl.fr/definition/tautologie>.

Index

Affairement poétique : 53

Bauhaus : 25

Design : 25

Design ergonomique : 32

Design sans barrière : 62

Design universel : 57, 61-62

Discrimination : 17

Discrimination positive : 21-22

Environnement : 28-29

Environnement inclusif : 28-29

Ergonomie : 29-30, 32, 34

Espace : 41

Habiter : 41

Handicap : 9-10, 33

Héros : 19

Inclusif : 29

Lieu : 41

Photographie : 24

Photojournalisme, Photo documentaire :
23-24

Picture-marketing : 23

Résilience : 19

Ségrégation : 17

Société inclusive : 10

Super-héros : 18-19

Syllogisme : 33

Tautologie, tautologique : 28

Territoire : 41

Traductible : 52

Traduisible : 52

Annexe 1

Communication personnelle, 24 mai 2022, l'entretien avec Mme. Sophie FÉTRO, une designer et docteur en Esthétique et Science de l'art.

Question 1 : Le domaine de l'ergonomie qui a pour but de rendre plus accessible des technologies et rendre une vie d'autrui plus agréable avec la commodité peut-il répondre à un besoin général selon vous ?

Réponse 1 : Dans les années 50 et côté science ingénieur ergonomique, la question d'adaptabilité des machines et au travail se pose concernant l'environnement de l'ouvrier car on a besoin de confort afin d'améliorer des conditions de travail dans un but qui est très précis qui n'est pas seulement l'intérêt d'ouvrier personnel. Il fait en sorte qu'ils aient des meilleures conditions de travail. Ça c'est l'un des points positifs que l'on pourrait relever de l'ergonomie.

Mais, il a des fins de rentabilités et de productivités. C'est-à-dire, on va améliorer en fait les conditions de travail et le rend plus performant l'ouvrier. Par exemple, s'il y a un tableau de bord on améliorera la rapidité d'exécution d'un geste, etc. Cet ergonomie là, a une finalité très précise qui est liée aux objectifs de l'industrie. Et dans un contexte de travail comme son étymologie. L'ergonomie, ce sont les lois qui concernant l'organisation du travail. Dans une réflexion qui touche à la relation entre l'individu, l'homme, l'être humain et son environnement de travail.

Et puis, cela est élargie a des enjeux qui sont plus larges aujourd'hui, on peut parler par exemple d'une ergonomie d'une chaise. Donc, on est un peu loin de la question de travail, mais au fond, c'est la façon dont un objet s'adapte au corps humain. Ainsi, les interrelations qui peuvent exister entre l'environnement directe ou objectal (les objets qui nous entourent) et l'individu.

Question 2 : Dans quel exemple de domaine l'ergonomie peut-elle être influente ou migratoire ?

Réponse 2 : Cela a migré aussi dans d'autres domaines comme le démontre des Grands Ecoles du design comme l'Ecole d'Ulm en Allemagne se sont beaucoup intéressée à la question l'ergonomie dans le processus de conception des objets. Parce que c'est devenu une donnée intéressante qui ne touchait pas seulement la question du travail mais, la question d'utilisabilité d'un objet qui est la façon dont on va utiliser un objet. Et puis, c'est aussi lié aussi domaine militaire. Par exemple, une réflexion à la création d'interface entre pilote et son tableau de bord pour but d'assurer la sécurité du pilote et permettre d'éviter les erreurs. Ainsi, l'idée est aussi derrière d'assurer de la sécurité d'un passager d'avion des militaires. Cela leurs permettre d'éviter des erreurs ne pas appuyer sur le bon bouton dans une situation donnée.

En somme, historiquement, l'ergonomie ne s'inscrit clairement pas dans un cadre poétique mais dans un cadre plus précis, plus technique avec des objectifs qui sont liés à la fois, à la performance, à la sécurité de l'individu au travail et pour permettre finalement d'assurer correctement l'ouvrier ou l'individu des fonctions, des missions ou des tâches à accomplir.

Comment on arrive de l'ergonomie dans ce contexte là du travail, une ergonomie qui lie soit au poétique ? cela est un peu le travail du designer que d'opérer ce déplacement là. Parce qu'il ne va pas de soi.

Question 3 : Comment un designer peut-il rendre notre environnement plus inclusif notamment à des personnes handicapées pour qu'elles ne se sentent moins exclues de la société ?

Réponse 3 : L'environnement est ce qui nous entoure et qui est autour de nous donc, quelques part, il nous inclut d'emblée (automatiquement). Sinon, c'est ce qui serait extérieur à nous. Cela ressemble à un effet tautologique dans l'idée de l'environnement inclusif. L'environnement nous inclut presque nécessairement.

Je pense qu'il y a peut-être deux choses à mettre en évidence. C'est-à-dire, la question du handicap et l'ergonomie qui a des contextes très précis, c'est finalement comment on va adapter le contexte dans lequel ces personnes vont évoluer alors, propre handicap, en sachant qu'il y a autant de handicap que de personnes handicapées ? Quand on parle de personne handicapée au fond, on a tout dit et rien dit. Parce qu'il faut vraiment s'intéresser à un handicap particulier sinon, c'est complexe. On est souvent dans des approches très spécifiques, très unique. On est quand même vraiment dans des sur-mesure. Mais, ce n'est pas nécessairement un problème car c'est aussi le travail du designer que de peut-être prendre en considération de cette dimension-là, en se disant que même si des handicaps peuvent se ressembler au fond, ils vont être ressentis différemment par les personnes et chaque handicap va être très spécifique.

Et, ça m'en mène à un deuxième point qui serait un des écueils peut-être de l'approche ergonomique qui serait d'envisager cette question-là que sous l'angle technique ou sous un angle technique de réponse à un besoin spécifique parce qu'il peut y avoir un besoin physiologique lié à un corps humain mais en même temps, quand on a réglé ça, on n'a pas tout réglé. Et c'est ce que en fait, révèle un certain nombre de spécialistes car il y a des dimensions psychologiques et peut-être poétiques aussi dans le sens où il y a une expérience vécue de la personne et qui va au-delà de simplement lui permettre de retrouver la préhension par exemple.

Mais cela peut aussi se déplacer. Autrement dit, toute la difficulté est jusqu'où va le mimétisme d'une prothèse, à quoi cela répond ? Cela répond t-il à un besoin social de ressemblance, finalement à un ensemble de personnes et à des normes physiques ? On veut retrouver aussi cette identité et cette intégrité du corps. Grâce à la médecine

d'aujourd'hui on peut potentiellement réparer cela donc, il y a aussi une fonction réparatrice dans cette démarche là. Est-ce qu'on peut apporter autre chose ? Ou bien, peut-on aller au-delà de cette fonction réparatrice et technique sur le domaine du design ?

Question 4 : L'objet polyvalent peut-il être la réponse de la problématique des personnes handicapées ?

Réponse 4 : C'est difficile de voir si on fait un lien avec la question de l'ergonomie, comment un objet pourrait être utilisé par plusieurs personnes par exemple, des gens sans handicap et des gens avec un handicap. Cela amènera peut-être à réfléchir à des objets qui soient préhensibles de différentes façons donc, qui ne soient pas arrêter dans une façon de les utiliser mais, qui permettent de plusieurs rapports à l'individu. Par exemple, prendre un objet avec un pied est très différent de prendre avec la main parce que l'on va devoir agrandir la zone de préhension. Cela peut générer des objets un peu difformes.

Mais, c'est assez intéressant quand même car on va sortir de la norme classique pour l'amener sur d'autres qualités et aspects qui vont répondre à des problématiques spécifiques. Cela pourrait donner lieu à des gammes d'objets qu'il serait intéressant de voir comment à partir d'une forme archétypale, va-t-on déplacer la forme de l'objet pour la faire exister en fonction de handicaps différents ? Par exemple, quelqu'un qui n'a pas de mains, de jambes ou quelqu'un qui n'entend pas ou encore quelqu'un qui n'a pas une bonne préhensibilité mais qui ne peuvent que prendre par les coudes. On sera forcément amené à transformer la forme de l'objet et son identité.

Question 5 : L'idée de tendre vers une dimension presque universelle de faire en sorte que le design ne stigmatise pas les personnes handicapées mais, soit perçu comme un objet pour tout le monde, peut-elle être réalisable ?

Réponse 5 : Si on veut apporter une dimension universelle et inclusive alors on va pouvoir répondre à un certain type de situation mais peut-être pas à tous. Parce qu'il est un peu à l'inverse de ce qu'on disait sur les chaises ergonomiques, par exemple. Si on modifie leurs formes en fonction du handicap ne conviendrait pas. Ça viendrait souligner le handicap de la personne et cela peut visiblement poser des problèmes.

Question 6a : Le design produit ayant un but ultime et précis qui est pour commercialiser et vendre pour avoir des profits, comment cela peut impacter aux postures des designers ?

Réponse 6a : Cela pose la question de l'inscription de design dans le champ d'économie. On sait que le design est quand même très lié à l'industrie. Il peut être parfois très orienté par le marketing et par des questions qui vont au delà des questions liées à l'usage à la fonction d'un objet, etc. Mais en même temps, est-ce qu'il faut complètement qu'on mette cette question côté ? En tous les cas, c'est un constat que l'on peut faire. Parfois, cela pervertit tellement qu'il peut amener à des situations qui sont dérèglements problématiques par exemple, l'obsolescence programmée. Un critère ou une conséquence, une logique économique qui met en avant la question d'obsolescence des objets pour pouvoir renouveler les ventes donc, on observe clairement un problème donc, ce constat pervertit tellement le design qu'au fond, ça le rend contradictoire avec ses objectifs premiers. Avant tout, de rendre le service de produire des objets utiles qui est des qualités sensorielles, esthétiques, etc.

L'inscription du design dans le champ du commerce est un fait, après jusqu'où le designer suit cette logique là et est-ce qu'il peut mettre le hola un moment donné ? Est-ce qu'il peut remettre en évidence ou en avant des questions qui sont liées par exemple à l'ergonomie, à la perception, à l'expérience sensible, etc ?

Et si il y arrive, il n'y a pas nécessairement de conflit marqué. Un objet de très grande qualité peut s'inscrire dans un marché s'il y a des gens qu'ils les achètent. Sans doute, nous aussi achetons des objets qualifiés parce qu'ils ont été bien fabriqués que l'inscription dans une économie de marché n'a pas complètement perverti le designer et l'objet produit donc, ce sont des cas limites.

Question 6b : L'inscription de design dans un cadre de marché économique ne peut-il pas être un élément principal pour détruire les premières bonnes intentions de designers ?

Réponse 6b : Oui, parfois et c'est souvent même. Nous avons des objets qui sont vraiment très bien pensés mais qui vont faire un flop commercial par exemple, qui ne vont pas du tout fonctionner dans point de vue économique. Ainsi, c'est quelque chose un peu compliquée.

Mais c'est intéressant de voir cette relation à l'économie et à la conception qui mène à la question de normalisation, des questions de normes. Elle a des doubles tranches, c'est-à-dire, que d'un côté, la norme est pensée comme une espèce d'unisson ou un élément universel qui permet de répondre à l'ensemble de la population et permet l'adaptation de certains objets par exemple, une prise. Elle a des multitudes d'environnement différent. La norme peut être à la fois, normalisante, ce qui peut être problématique et elle est ce qui garantit un universel.

Par rapport à votre question à la fois du handicap et de l'ergonomie, c'est un point qui est intéressant à soulever parce que l'ergonomie s'adresse aussi à homme ou femme universelle même si on va essayer d'adapter la situation à des gens grands et petits, etc. Mais il y a quand même un moment donné, cette question d'une ligne médiane qui pourrait convenir à tous. C'est un peu le pendant du sur mesure la norme. Donc on est dans des propositions qui sont adaptés à l'individu mais qui relève de la pièce unique ou de la situation unique, ce qui est souvent le cas du champ du handicap ou alors, on tend vers un universel qui permet de répondre à un plus grand nombre de personnes. Et cela peut aussi s'inscrire dans un marché puisqu'il pourrait devenir par la suite rentable.

Les normes aux handicapés permettent de répondre à multitude de personnes parce qu'elles vont avoir un point commun qui fait que l'on a une situation qui va répondre à plusieurs types de personne en même temps. Mais, on est un peu dans cette tension entre de l'universel et de l'unicité que le design est souvent confronté entre une envie de tendre vers l'objet parfait qui pourrait répondre à tout le monde mais en même temps, l'inadaptabilité de cet objet parce qu'on est tous différents. Donc, c'est une question qui est vraiment intéressante et à mon avis, n'a pas nécessairement de réponse toute faite. C'est vraiment le cadre de conception dans lequel le designer va se trouver qui va l'amener à pencher plutôt d'un côté plutôt que de l'autre.

Question 7a : Après 10, 20 ans plus tard, le métier designer perdura-t-il dans un contexte où la profession artisanale qui suit en voie d'extinction dû au développement rapide de la quatrième révolution industrielle ?

Réponse 7a : Cela dépend quel type du design. Je pense qu'il y a un design qui a été le design industriel intégré à l'industrie comme un outils pour l'industrie qui peut arriver à son terme. En tous cas, ne pas complètement perdurerait.

En revanche, le design a aussi une vocation critique qui existe pour apporter des réponses des sortes d'alternatives aux écueils de l'industrie. Le design ne peut que perdurer si on le considère comme une façon de penser notre environnement. Tant que l'être humain existera, je pense que le design peut exister dès lors que l'on ne considère plus seulement comme un moyen pour l'industrie pour produire des objets de consommation, mais on le pense comme un champ de création dont la finalité est de penser notre rapport au monde.

Comment on médiatiser ou comment on est articulé à lui ? C'est-à-dire, qu'on voit bien qu'aujourd'hui on a un certain nombre d'éléments d'objet avec lesquelles on évolue et qui sont des médias, des éléments de médiations entre nous et le monde tels qu'un ordinateur, un stylo, une chaise, d'autres encore. Donc, ces éléments là, à mon avis, cette façon de penser l'environnement ne peut que perdurer tant que l'être humain perdura. Je pense qu'un des rôles très important de designers est d'essayer de poser des

alternatives à des écueils de l'industrie. On voit bien les designers essaient aussi de réfléchir à d'autres matériaux et de faire évoluer les types de productions. Et souvent les vraies innovations ne viennent pas de l'industrie mais, elles sont calquées ou elles sont détournées ou inspirés de production d'un designer.

Question 7b : Si jamais, le métier du designer disparaît, que peut-il nous arriver dans le monde industriel ?

Réponse 7b : il peut toujours mais, cela voudrait dire que l'industrie n'existe plus et que le système capitaliste économique n'existe plus. Donc, c'est un changement complet de société qui induirait cette disparition en sachant que cette disparition ne serait peut-être pas nécessairement négative si d'un autre côté, le designer se mute, change et/ou il vient s'adapter à un nouveau cadre, et à de nouveaux objectifs.

Question 8 : Dans un contexte où le COVID-19 bouleverse complètement la vie quotidienne des gens en passant plus de temps chez soi à télétravailler, tout le monde fait une activité comme un designer. Comment cela s'influencera dans le métier du design ?

Réponse 8 : Le designer peut disparaître ou alors au contraire, devenir omniprésence. C'est-à-dire, si tout le monde devient potentiellement un designer ou maker. Il faudrait en même temps, identifier plusieurs degrés de rapport à la production, ce n'est pas parce qu'on va télécharger par exemple, un fichier et puis, imprimer en 3D un objet qu'on va être un designer. En effet, le designer va être derrière et celui qui aura créé le modèle numérique. Par rapport à Do It Yourself (DIY), signifiant faire le soi-même, il faut peut-être faire une distinction entre les personnes maîtrisées les outils de conception jusqu'à la production ou fabrication et des personnes qui vont plutôt être des utilisateurs qui vont utiliser cette technologie ou ces modèles et les fabriquer. Devenir makers finalement, dans un cadre de conception et production qui est quand même déjà préétablie parce

qu'il faut un système comme internet ou des plateformes libres des modèles 3D etc. Tout le monde n'est pas des designers à la fin. Il faut quand même que des gens sachent concevoir ses formes. Et donc, ces gens qui conçoivent des formes souvent s'appellent des designers.

Je pense que même si le DIY se multiplie et c'est très bien que le milieu maker est important.

Maintenant, cela ne fait pas pour autant de ces personnes là des designers. Car un designer est aussi quelqu'un qui va avoir les compétences pour concevoir mais à avoir aussi une sensibilité pour penser le projet.

Je pense qu'il y a plutôt une cohabitation de plusieurs types de fabrique ou de plusieurs façons de concevoir les objets qui s'est diversifiées. Un mouvement maker et l'open source a favorisé une autoproduction par les individus eux même dans certains nombres d'objets mais derrière, cela ne remplace pas complètement le travail du designer. Cependant, cela peut permettre de rappeler aux gens qu'ils peuvent potentiellement l'être car ils peuvent aussi faire leur environnement en participant de construire leurs propres environnements. C'est important de leur rappeler parce que quasiment pendant 50 ans, la société de consommation a réduit l'individu à être un consommateur. Donc, à force que l'on lui répète qu'il n'est qu'un consommateur, individu finalement, s'est mis à consommer. Car c'est ce que l'on lui a demandé de tenir ou jouer ce rôle. Aujourd'hui, tous ces mouvements tels que DIY et makers permettent de rappeler que nous sommes tous des faiseurs ou des homo fabers⁵⁰.

On s'empêche peut-être de faire ou que de concevoir alors qu'en réalité, on en a des compétences et on pourrait s'en donner des moyens. Un système assez complexe qui est capitalisme. Le système qui est à la fois, la production et la surproduction des objets et l'inscription surproduction dans un système de marché parce qu'il faut écouler le stock. L'individu est surtout sollicité en tant qu'un consommateur moins qu'un faiseur car cela devient un peut parasiter un système fondé sur une production et sur une diffusion de ce qui a été produite.

⁵⁰ Selon le dictionnaire en ligne de Larousse, un hommo faber est un mot d'origine du latin, « homme constructeur » qui désigne l'homme maître de la technique, appliquant son intelligence à la « fabrication ». https://www.larousse.fr/dictionnaires/francais/homo_faber/10910481

Annexe 2

**Communication personnelle, 23 mai 2022, l'entretien avec Mme.Saet-Byeol LEE, une designer de l'entreprise DOT et le questionnaire avec Mme. Ah-rum CHOI, Directrice de l'impact social de l'entreprise DOT.
[Traduit libre du Coréen par Kang Hee LEE]**

Question 1 : Comment faites-vous des recherches afin de concevoir un nouveau système s'adaptant aux personnes malvoyantes ?

Réponse 1 : On fait d'abord des interviews approfondies avec des personnes malvoyantes. Puis, à partir de ces interviews et recherches, on détermine la fonction globale du produit. Ainsi, pour pouvoir prendre une décision, il est nécessaire de collecter des données et pour cela, on fait circuler, notamment, un questionnaire google à destination d'environ une centaine de personnes malvoyantes pour les analyser et les archiver. (A titre informatif, on a réalisé cette enquête auprès de 300 nationaux et auprès de 100 personnes étrangère en 2018.)

Question 1 : 시력이 안 좋으신 분들을 위해 새로운 시스템을 디자인 할 때, 자료 수집 혹은 연구는 어떤 식으로 이루어지나요?

Réponse 1 : 일단, 시각장애인 몇 분의 심층인터뷰를 진행합니다. 이를 바탕으로 제품 기능에 대한 전반적인 기능을 확정합니다. 그리고 결정을 해야하는 부분에는 데이터가 필요해서 최소 100명 이상의 시각장애인 분들에게 google 설문지를 돌리면서 데이터를 쌓고 분석하며 자료를 수집했습니다. (저희는 2018년 당시 국내 300명, 해외 100에게 진행했습니다)

Question 2 : Quelles sont les contraintes ou les difficultés rencontrées pendant le processus de conception d'un projet et de l'aboutissement au produit ?

Réponse 2 : La recherche et l'appropriation des données collectées, mentionnées précédemment, a été l'étape la plus compliqué pour l'achèvement du produit.

Cela est dû au fait que les bases de données récoltées doivent être basées sur des faits, des preuves avérées du quotidien des personnes afin de confirmer les éléments, fonctions du produit avec les ingénieurs.

1) Qu'il s'agisse de commentaires d'individu ou non 2) à propos des directeurs internes (cadres) et des employés, et des clients externes. Il fallait un processus clair et convainquant à propos de la possibilité réelle de commercialisation.

(Par exemple, il faut bien réfléchir à la question pour obtenir une réponse quantitative, diverses variétés de populations par âge / type de handicap doivent être bien définies, etc).

Question 2 : 하나의 프로젝트 혹은 제품에 이르는 데 있어 어려운 점 혹은 방해되는 요소들이 있나요?

Réponse 2 : 아까 말씀드렸던 데이터를 확보하는 작업이 제품을 완성하는데 있어서 어려웠던 부분입니다. 엔지니어 분들과 기능을 확정하는데 있어서, 데이터를 기반으로 한 근거가 필요하기 때문입니다.

1) 개개인의 피드백인지 아닌지 2) 실제 판매 가능성이 있는지에 대해 내부 임직원 및 외부 고객 분들에 대해 확실하게 설득하는 과정이 필요했습니다. (예: 정량적인 답변이 나올 수 있도록 질문을 잘 고민해야하며, 나이/연령/장애유형별 다양한 모집단을 잘 설정해야 하는 일 등)

Question 3 : Avez-vous dû faire face à de nouvelles contraintes suite à la crise sanitaire covid-19 ?

Réponse 3 : Nous nous sommes aperçus que les situations de non face à face n'étaient pas le seul défi pour les personnes malvoyantes.

On a donc dû concevoir un projet, "Barrier-free Design", tel qu'un Self-order Kiosque qui touchait à tous types de personnes dont les malvoyants, les malentendants, les personnes handicapées physiquement, ou encore les personnes vulnérables ainsi que les personnes âgées.

Plutôt que d'être pénalisé dans ce processus, du fait du COVID-19, au contraire, ça a accéléré tous les processus par l'émergence de diverses politiques du gouvernement avec la distanciation sociale et d'autres nouvelles normes.

Question 3 : 제품을 디자인하는 과정에 코로나바이러스로 인해 생긴 새로운 제재들이 있나요?

Réponse 3 : 비대면 상황이 단순히 시각장애인에게만 어려움을 주지 않는다는 것을 깨달았습니다. 그래서 시각, 청각, 지체 장애인 및 어르신 노약자 모두를 포함한 배리어프리(Barrier-free Design, 무장애) 키오스크를 디자인하게 되었습니다.

이 과정에서 제재를 받았다 기보다는 오히려 정부의 비대면 상황에 대한 대안책 등 다양한 정책이 나오면서 오히려 급 물살을 타게 되었습니다. 예상보다 그 시점이 더 빨라지게 된 거죠.

Question 4 : Lorsque vous concevez des produits, selon vous, est-il plus important de concevoir dans le but de répondre à une demande générale ou bien à une demande de tout le monde ?

(Ici, une demande générale n'inclue pas la demande d'une minorité telle qu'une personne en situation de handicap)

Réponse 4 : Je pense que le design conçu pour un public et le design conçu pour tout le monde signifient au final la même chose.

Les personnes handicapées ne sont déterminées à l'être depuis leur naissance, en effet, 90 % d'entre eux deviennent handicapés au cours de leur vie à cause d'un accident ou d'une maladie. C'est pourquoi il est important de designer un produit aussi bien pour les personnes handicapées que pour les personnes sans handicap.

Pourtant, en prenant en considération l'aspect monétaire, nous proposons aux ministères et locaux gouvernementaux concernés que 2 à 30 % de tous les kiosques puissent être alloués en tant que kiosques sans obstacle.

Question 4 : 제품을 만들 때, 대중을 위해 만든 디자인 또는 모두를 위한 디자인 중, 어느 쪽을 더 중점에 두고 제품 디자인을 하나요?

Réponse 4 : 대중을 위한 디자인과 모두를 위한 디자인은 결국 같은 의미라고 생각합니다. 장애인은 태어날때부터 정해진 게 아니라, 90%는 사고나 질병에 의해 후천적으로 장애를 얻게 되니까요. 그래서 장애인 및 비장애인 모두를 위한 디자인으로 제품을 디자인하는 것은 중요합니다. 다만, 가격적인 부분을 고려해 전체 키오스크의 2~30% 정도를 배리어프리 키오스크로 할당 받을 수 있도록 정부 유관부처 및 지자체에 제안하고있습니다

Question 5 : Sur quel fond est né le kiosque libre de la barrière, le kiosque point ? Ou pour quelle raison avez-vous créé ce produit ?

Réponse 5 : L'encadrement de l'étude sur *Dot kiosk*

L'entreprise *DOT* commence à s'intéresser au groupe de personnes défavorisées de l'information, depuis la recherche et le développement de technologies pour les personnes malvoyantes. Dans une société où la mutation est rapide, on observe beaucoup de gens marginalisés et qui ne profitent pas de la nouvelle technologie. Cette raison a mené au Dot entreprise de rechercher sur la technologie qui répond à tout le monde.

Question 5 : 배리어프리 키오스크 일명 닷 키오스크는 어떠한 배경에서 태어나게 되었나요? 또는 어떠한 이유들로 이 제품을 만들게 되었나요?

Réponse 5 : 닷 키오스크 연구 배경

시각장애인을 위한 기술 연구 및 개발으로 시작하여 정보 소외계층에도 관심을 가지게 되었다. 급속도로 변화하고 있는 사회 속에서 소외되고, 기술을 누리지 못하는 분들도 있다는 것을 알게 되었다. 이 계기로 모두를 위한 기술을 연구하게 되었다.

Question 6 : S'il y a des difficultés dans la fabrication de ce produit, quelles sont-elles ?

Réponse 6 :

a. le coût de fabrication est variant

Cela dépend du nombre de fonctionnement qui considère le degré ou le type de handicap telle qu'une installation du service assistant vocale, de la taille différente de typographie et du capteur ajustant la diverse hauteur pour l'écran. Le coût peut aussi être défini différemment en fonction de la taille du dispositif tactile qui prend un rôle essentiel du kiosque libre de la barrière.

b. La considération de la fabrication du Dot kiosque

La prestation de services en fonction de la facilité d'utilisation, du degré ou du type différent de handicap, sans que personne ne soit exclue. Par exemple, l'assistant vocale et le braille pour les malvoyants, la vidéo en langue des signes pour les malentendants, le hauteur d'écran ajustable pour les personnes en fauteuil roulant sont des éléments considérés pour tout type d'utilisateurs.

Question 6 : 이 제품을 만드는 과정에서 겪은 어려움들이 있다면, 어떤 것들이 있을까요?

Réponse 6 :

a. 닷 키오스크 제작 비용

장애의 유형이나 정도를 고려한 기능 추가에 따라 달라진다. 음성 안내 서비스 및 글자 확대/축소, 화면 높낮이를 위한 센서 탑재 등의 제작이 이루어진다.

배리어 프리 키오스크에서 중요한 촉각 패드의 규모에 따라 비용도 그만큼 다르게 책정될 수 있다.

b. 닷 키오스크 제작시 고려사항

누구나 배제되는 사람 없이 편리한 사용성 위주, 장애 유형별 맞춤형 기능 및 정도에 따른 서비스 제공. 시각 장애인을 위한 음성 및 점자, 청각 장애인을 위한 수어 영상, 휠체어 이용자를 위한 화면 높낮이 서비스 등 모두가 사용할 수 있는 기능을 고려한다.

Question 7 : Quel est le but ultime de ce produit ?

Réponse 7 : Il a été développé dans le but de répondre à des problèmes de kiosque préexistant qui a des difficultés sur l'accessibilité aux personnes handicapées basé sur l'affichage tactile numérique. Des cartes géographiques en braille numérique (images) avec des guides vocaux sont fournis pour les personnes ayant une déficience visuelle, ainsi que la vidéo en langue des signes et de grandes lettres sont également offertes pour les personnes ayant une déficience auditive. De plus, le moniteur est conçu pour ajuster automatiquement la hauteur lorsqu'un utilisateur en fauteuil roulant ou un enfant s'approche par reconnaissance du capteur. Il est équipé de diverses fonctions pour les personnes vulnérables telle que les personnes âgées, les accompagnants d'enfant, les étrangers, et d'autres encore qui permettent une utilisation personnalisée par type d'utilisateur.

Question 7 : 이 제품의 궁극적인 목표 또는 목적이 무엇인가요?

Réponse 7 : 닷 키오스크 주요 내용

닷 배리어프리 키오스크는 디지털 촉각 디스플레이를 기반으로 장애인 접근이 어려운 기존 키오스크의 문제를 해결하고자 개발됐다. 시각 장애인을 위한 디지털 촉각 지도(이미지) 및 음성 안내가 지원되며, 청각 장애인을 위한 수어 영상과 큰 글씨가 제공된다. 또 센서 인식으로 휠체어 사용자나 어린아이가 다가오면 자동으로 모니터가 높낮이를 조절할 수 있도록 설계됐다. 고령자, 영유아 동반자, 외국인 등 교통약자를 위한 여러 기능도 탑재돼 사용자 유형별 맞춤 사용이 가능하다.

대부분의 키오스크 문제점이 늘어나는 원인은 기존의 제도 및 인식에 있으며 기존의 키오스크를 사용하는데 불편함을 느꼈던 소외계층이 늘어나고 있음에도 제대로 마련된 제도조차 없어 정보 격차가 더욱 커지고 있다. 또한, 장애 인식 부족으로 배리어 프리 키오스크의 필요성 및 중요성이 부각되지 못했다. 기술의 연구 및 발전과 정부의 정책이 함께 움직일 때 모두가 편리한 환경을 조성할 수 있을 것이다.

Ce mémoire constitué de l'ensemble des recherches pluridisciplinaires autour du domaine du design ergonomique, du design inclusif, du design universel et d'autres domaines encore. De nos jours, le domaine du design ergonomique élargi son domaine ayant pour objectif très précis d'améliorer la condition humaine à mieux adapter en fonction du corps physique et l'interrelation avec la dimension universelle qui permettra de répondre à des besoins plus généraux possibles. Créer un environnement inclusif où des personnes handicapées, des personnes âgées, des enfants, des femmes enceintes, des étrangers et d'autres types de population pourraient bénéficier et s'inclurent comme les autres, sans être stigmatisés ou marginalisés par la société.

Selon la nouvelle posture du designer et la dimension universelle, nous réfléchirons également à comment un dispositif ergonomique conçu pour les personnes en situation de handicap notamment physique, peut répondre universellement à un besoin général ? Dérivant du sujet, on pourrait poser la question aux designers d'aujourd'hui : « Le design ergonomique peut-il être inclusif ? »

Summary in **English**

This academic essay brought all the multidisciplinary research together with the ergonomic design, inclusive design, universal design and other fields. Today, the ergonomic design field broadens its scope with the very specific purpose of improving the human condition to be better adapted to suit the physical body and the mutual relation with the universal dimension will allow to provide broader needs for the public. Creating an inclusive environment where persons with disabilities, the elderly, children, pregnant women, foreigners and other types of population could benefit and be included like others, without being stigmatized or marginalized by society.

According as the designer's new posture and the universal dimension, we will also consider how an ergonomic device designed for people with physical disabilities, can universally fulfill a needs for everyone? Spin off from the subject that we could ask also to today's designers, "Can ergonomic design be inclusive?"