



HAL
open science

Les marqueurs discursifs dans le genre des décisions écrites de la Cour Suprême des Etats-Unis : réflexions didactiques autour de l'enseignement de la compréhension écrite de l'anglais juridique

Warren Bonnard

► To cite this version:

Warren Bonnard. Les marqueurs discursifs dans le genre des décisions écrites de la Cour Suprême des Etats-Unis : réflexions didactiques autour de l'enseignement de la compréhension écrite de l'anglais juridique. Sciences de l'Homme et Société. 2023. dumas-04197446

HAL Id: dumas-04197446

<https://dumas.ccsd.cnrs.fr/dumas-04197446v1>

Submitted on 6 Sep 2023

HAL is a multi-disciplinary open access archive for the deposit and dissemination of scientific research documents, whether they are published or not. The documents may come from teaching and research institutions in France or abroad, or from public or private research centers.

L'archive ouverte pluridisciplinaire **HAL**, est destinée au dépôt et à la diffusion de documents scientifiques de niveau recherche, publiés ou non, émanant des établissements d'enseignement et de recherche français ou étrangers, des laboratoires publics ou privés.



Distributed under a Creative Commons Attribution - NonCommercial - NoDerivatives 4.0 International License

**Les marqueurs discursifs dans le
genre des décisions écrites de la Cour
Suprême des Etats-Unis : réflexions
didactiques autour de l'enseignement
de la compréhension écrite de
l'anglais juridique**

Warren BONNARD

UFR LLD – Département de Didactique du FLE

Mémoire de Master 2 – 28 ECTS

Master : Didactique des langues, du français langue étrangère et seconde :
métiers de la recherche, de l'enseignement et de l'ingénierie

Sous la direction de Mme : Cristelle CAVALLA

Membres du jury : Mme Cristelle CAVALLA ; Mme Mary Catherine LAVISSIERE

Année universitaire 2022-2023

Remerciements

Je tiens à remercier en premier lieu ma directrice de mémoire, Cristelle Cavalla, d'avoir accepté de diriger ce travail, et ce malgré les dix mémoires qu'elle dirigeait déjà au moment de ma demande. Je vous remercie d'avoir pris le temps de suggérer des améliorations à mon travail, toujours avec une grande réactivité et bienveillance.

Je souhaite ensuite exprimer ma reconnaissance à l'égard des acteurs du projet Lexhnology, notamment ma tutrice de stage Mary Catherine Lavissière qui a bien voulu me faire confiance pour l'assister dans la tâche de construction de la taxonomie *moves/steps* du corpus de décisions de la Cour Suprême des Etats-Unis. J'ai particulièrement apprécié de pouvoir travailler dans une dynamique interdisciplinaire avec d'autres laboratoires. Je remercie à ce titre Nicolas Hernandez de m'avoir donné l'idée d'étudier la théorie de l'encadrement du discours, pour laquelle je me suis passionné.

Je mentionne enfin ma relectrice Claire, qui a fait fi de son manque d'expertise en linguistique pour me donner tout de même son avis quant à mon travail. Merci, ton avis compte beaucoup pour moi.

Table des matières

Remerciements	2
Table des matières	3
Introduction	5
PARTIE 1 - LA DIDACTIQUE DES LANGUES DE SPECIALITE A L'EPREUVE DE LA NOTION DE GENRE	10
CHAPITRE 1 – DE LA LANGUE DE SPECIALITE A L'ANGLAIS JURIDIQUE	11
1. Langue de spécialité	11
1.1 LSP : langue de spécialité ou <i>Language for Specific Purposes</i> ?	11
1.2 La langue de spécialité comme objet d'enseignement	12
2. La filière LEA et le secteur LANSAD	13
3. L'anglais juridique	15
3.1 Contenus et implications didactiques	15
3.2 L'enseignement de l'anglais juridique en France	17
4. Compréhension écrite en anglais juridique	19
CHAPITRE 2 – COMMENT ENSEIGNER UNE LANGUE DE SPECIALITE ? L'APPROCHE PAR LE GENRE	22
1. L'enseignement du genre pour l'apprentissage des langues étrangères	22
2. Les genres spécialisés	24
2.1. Qu'est-ce qu'un genre spécialisé ?	24
2.2. Les genres juridiques	25
2.3. L'analyse des genres spécialisés par l'analyse des mouvements	26
3. Communautés de discours, communautés de pratique, communautés de communication	27
4. Quels outils et ressources pour l'étude des genres et leur enseignement ?	29
4.1. La linguistique de corpus	29
4.2. Les documents authentiques régulateurs des genres	30
CHAPITRE 3 - UNE APPROCHE DU TEXTE PAR LA THEORIE DE L'ENCADREMENT DU DISCOURS	32
1. Genre et linguistique de discours dans la sphère francophone	32
2. Marqueurs discursifs	33
3. La théorie de l'encadrement du discours	35
3.1. Les univers de discours	36
3.1.1. Les univers spatiaux et temporels	37
3.1.2. Les univers d'énonciation et de croyance	40
3.2. Les champs thématiques	41
3.3. Les cadres qualitatifs	42
3.4. Les espaces de discours (ou cadres organisationnels)	42
PARTIE 2 - PERMEABILITE DE LA COMMUNAUTE DISCURSIVE AU GENRE : L'EXEMPLE DES JUGES ETATS-UNIENS	43
CHAPITRE 1 – PRESENTATION DES DONNEES ET DE LA METHODOLOGIE	44
1. Les manuels	45
1.1. Recueil des données	45
1.2. Méthodologie d'analyse	47
2. Le corpus de décisions judiciaires	47
2.1. Constitution du corpus	48
2.2. Méthodologie d'analyse	48

CHAPITRE 2 – RESULTATS ET ANALYSE	51
1. Résultats de l’analyse des manuels	51
2. Résultats de l’analyse de la fréquence des marqueurs discursifs dans le corpus.....	53
3. Analyse.....	57
3.1. Comparaison des fréquences d’emploi des marqueurs conseillés ou déconseillés dans la littérature juridique 57	
3.1.1. Univers génériques, spatiaux et temporels	57
3.1.2. Univers de croyance et d’énonciation	58
3.1.3. Cadres thématiques	58
3.1.4. Espaces de discours.....	59
3.1.5. Interprétation des analyses	60
3.2. Détermination des marqueurs privilégiés par les juges pour ouvrir des cadres de discours	62
PARTIE 3 - ANALYSE LINGUISTIQUE DES MARQUEURS DISCURSIFS RETENUS.....	64
CHAPITRE 1 – PRESENTATION DE LA METHODOLOGIE	66
1. Présentation des marqueurs discursifs retenus pour l’analyse.....	66
1.1. Les univers génériques, spatiaux et temporels	67
1.2. Les univers de croyance et d’énonciation.....	68
2. Le corpus et la sélection des textes à analyser	69
3. Les éléments théoriques pour l’analyse	70
CHAPITRE 2 – MISE EN ŒUVRE DE L’ANALYSE LINGUISTIQUE	73
1. Generally	73
2. Here/In this case	76
3. Under	80
4. Actually	83
PARTIE 4 - PERSPECTIVES DIDACTIQUES ET RECOMMANDATIONS	86
1. Réflexion autour de l'utilisation des manuels de rédaction juridique pour les cours d'anglais juridique..	87
2. Recommandations quant à l’enseignement des marqueurs discursifs pour la compréhension écrite de l’anglais juridique.....	93
3. Réflexion sur l’apport de la théorie de l’encadrement du discours à l’analyse des genres spécialisés.....	95
Conclusion.....	99
Bibliographie.....	103
Table des illustrations.....	108

Introduction

« *Je tombe sur les traces de pattes d'un cerf dans la neige.*

Pas des mots, mais un langage »

Tomas Tranströmer

Notre mémoire s'inscrit dans le contexte du projet ANR Lexhnology¹ (ANR-22-CE38-0004) pour lequel nous avons effectué un stage de recherche qui s'est déroulé au premier semestre 2023 dans le laboratoire CRINI de l'université de Nantes. Ce stage avait notamment pour objectif principal de mettre en place une taxonomie *moves/steps* (Swales, 1990), de manière à approcher une structure prototypique des décisions judiciaires de la Cour Suprême des Etats-Unis. Cette démarche appelée *Move analysis* a été pensée pour des applications pédagogiques à la didactique des langues de spécialité, et elle se montre toujours particulièrement féconde, notamment dans le cadre de l'enseignement des langues sur objectifs académiques. Les études en question reposent elles-mêmes sur l'idée que l'analyse des discours spécialisés par le prisme du genre présente des avantages certains pour l'enseignement des contenus linguistiques associés. (Bhatia, 1991).

Dans le champ de la didactique de l'anglais juridique, de nombreux genres ont ainsi été analysés au moyen d'une analyse des mouvements (à ce sujet, voir notamment les travaux de Bhatia, 1993 et de Gozdz-Roszkowski, 2020). En revanche, les décisions judiciaires ont fait l'objet de très peu d'études récentes, à part celles de Gozdz-Roszkowski (*op.cit.*) et de Kalamkar et al. (2022), au sujet respectivement des arrêts du tribunal constitutionnel polonais et de la Cour Suprême indienne. Cependant, l'extraterritorialité du droit états-unien se remarque à travers des arrêts dont le retentissement est international (voir la remise en cause du droit à l'avortement dans l'arrêt *Dobbs v. Jackson*), ou encore à travers des décisions qui concernent les entreprises états-uniennes implantées ailleurs dans le monde, à l'instar par exemple de celles qui protègent le transfert des données recueillies par les

¹ <https://lexhnology.hypotheses.org/>

GAFAM. Il est donc logique que les enseignants d'anglais juridique qui souhaitent préparer leurs apprenants à la pratique professionnelle de juriste incluent dans leurs cours une étude de la jurisprudence états-unienne, afin que ces derniers puissent développer des compétences de compréhension écrite des décisions associées. Pour celles et ceux qui souhaitent travailler dans des cabinets d'avocats internationaux, ces compétences sont essentielles.

En l'absence d'études linguistiques caractérisant la structure des décisions judiciaires aux Etats-Unis, il demeure néanmoins difficile d'appliquer les méthodes d'enseignement issues de l'analyse des genres discursifs. On peut donc légitimement supposer que les enseignants d'anglais juridique aient l'idée de se tourner vers la littérature rédigée par la communauté des professionnels à l'attention des étudiants en droit ou des jeunes clerks en charge de la rédaction des décisions judiciaires. La didactique des langues sur objectifs spécifiques a d'ailleurs fondé une partie de son assise théorique et pédagogique sur son intérêt à l'égard des documents authentiques conçus par des professionnels pour des professionnels. Toutefois, les premiers résultats du projet Lexhnology indiquent que les recommandations formulées par ces sources ne trouvent pas de correspondance dans un corpus des décisions de la Cour Suprême, du moins en ce qui concerne la structure discursive de ces documents.

En parallèle, les recherches menées dans le projet Lexhnology mettent en évidence la difficulté à appréhender l'organisation informationnelle des décisions judiciaires états-uniennes. S'il demeure difficile de déterminer avec exactitude la structure prototypique de ces textes, il est possible d'en déduire que les auteurs des arrêts n'écoutent pas les recommandations émises à leur égard par une partie de la communauté professionnelle, en partie parce qu'ils n'ont aucune obligation à le faire. Comme le rappelle Kahn au sujet du processus décisionnel du système judiciaire états-unien, « it is not written anywhere that the court must issue an opinion; there are no rules requiring an opinion to take a certain form »² (2015 : 5). Pour point de comparaison, les arrêts de la Cour de Cassation française mettent en œuvre une structure en trois parties, codifiée et facilement identifiable.

² « Il n'est écrit nulle part que la cour doit rendre une décision écrite ; aucune règle n'impose à la décision écrite de prendre une certaine forme », notre traduction

Notre mémoire vise donc à contribuer au projet Lexhnology en s'intéressant, dans une approche *bottom-up*, aux éléments linguistiques capables de fournir des informations quant à l'organisation discursive des textes. Contrairement aux approches *top-down*, qui à partir de niveaux d'abstraction préalablement identifiés, descendent à l'échelle micro-linguistique pour découvrir les propriétés des niveaux en question, nous partons du matériau textuel et linguistique afin de remonter jusqu'à la découverte de catégories abstraites. Dans le cadre théorique de l'encadrement du discours défini par Michel Charolles (1997), nous chercherons non pas établir une typologie des *moves* relative au genre étudié, mais à proposer, à partir d'un corpus de décisions judiciaires de la Cour Suprême, un ensemble d'éléments linguistiques susceptibles de correspondre à des expressions introductrices d'univers de discours. Pour la présente étude, les éléments linguistiques analysés correspondent à des marqueurs discursifs. Nous les avons choisis pour leur faculté à organiser les contenus propositionnels des discours du fait de leur fonction métadiscursive, et pour leur capacité à orienter l'interprétation des lecteurs, à apporter de la cohérence et de la cohésion aux discours, de manière à faciliter la compréhension écrite.

Si la démarche et l'appui théorique nous semble pertinents, cela tient au fait que les décisions judiciaires mettent toujours en jeu au moins un auteur qui nous fait part de son avis et de son raisonnement pour aboutir à sa conclusion légale. En anglais, on parle d'ailleurs de « *judicial opinion* ». Cet avis, tout en se défendant d'une quelconque influence extérieure qui pourrait perturber le cadre sacré de la loi, s'exprime néanmoins dans un style personnel au juge, ce dernier proposant une lecture (parmi d'autres, en témoignent les éventuels avis dits « concurrents » ou « dissidents ») des faits présentés au regard de ce qu'il choisit comme la loi applicable. Le narrateur principal, qui est le juge rédigeant la décision, fait alors entrer dans son « histoire » une multitude de voix impliquées elles aussi dans la résolution de l'affaire judiciaire : les voix du passé (les lois fédérales, la constitution, les précédents), les voix du présent (les parties prenantes de l'affaire, les témoins, les juges dissidents) et les voix du futur (comment le public profane ou les spécialistes du droit réagiront-ils à cette décision ?) (Leubsdorf, 2002). Leubsdorf écrit ainsi, en citant Bakhtine :

It would be a wild overstatement to describe the typical judicial opinion, as Bakhtin describes Dostoevsky's novels, as a "plurality of independent and unmerged voices and consciousnesses, a genuine polyphony of fully valid voices." Often, indeed, the opinion's author succeeds in swallowing other voices, which can be heard, if at all, only like the duck quacking from the wolfs stomach in another Russian work, Peter and the Wolf. Still, a judicial opinion offers real

opportunities for dialogue. The interweaving of stories and voices constitutes the structure of a judicial opinion”³ (Leubsdorf, 2002 : 447).

Nous comprenons alors qu’une décision judiciaire écrite pour un système de *common law* comme aux Etats-Unis peut être envisagée non pas seulement sous l’angle de la progression linéaire du texte, mais, du fait de la pluralité des voix qui s’expriment explicitement ou implicitement en son sein, sous celui du dialogisme cher à Bakhtine (1984). A ce titre, nous pensons que la théorie de l’encadrement du discours est apte à mettre au jour les ruptures de voix, de cadres, d’univers, si importantes pour la compréhension du lecteur en langue étrangère, qui s’opèrent sous la plume des auteurs de décisions de justice.

L’enjeu pour la didactique de l’anglais juridique est double. D’une part, il s’agit de réfléchir, au sujet des supports d’enseignement de la langue spécialisée, à l’apport des documents authentiques tels que des manuels de rédaction écrits par des professionnels pour des professionnels, et donc à la place qu’ils occupent au sein de la communauté de discours associée. Nous émettons à ce stade l’hypothèse d’une certaine déconnexion, au niveau des choix lexicaux des marqueurs discursifs, entre les recommandations formulées dans les manuels observés et les décisions communiquées par les juges états-uniens. D’autre part, il s’agit de dépasser ce cadre en s’informant directement auprès d’un corpus de décisions judiciaires de la Cour Suprême des Etats-Unis, afin d’obtenir une meilleure compréhension des éléments linguistiques qui régissent le fonctionnement discursif des textes appartenant au genre étudié.

Notre mémoire est divisé en quatre parties. Dans la première, nous rappelons les constituants théoriques des notions de langue de spécialité, de genre et de la méthodologie présentée par Charolles (1997). Dans la deuxième, nous analysons un ensemble de ressources écrites par des professionnels (juges, universitaires) à destination d’autres professionnels ou d’étudiants, afin de relever les marqueurs discursifs que recommandent ces documents pour la rédaction de décisions judiciaires. Nous comparons ensuite, grâce au

³ « Il serait exagéré de décrire, à la façon dont Bakhtine décrit les romans de Dostoïevski, la décision judiciaire typique comme une "pluralité indépendante de voix et de consciences, une véritable polyphonie de voix pleinement reconnues". Souvent, en effet, l’auteur de la décision réussit à absorber les autres voix, qui ne peuvent être entendues, si tant est qu’elles puissent l’être, que comme le canard caquetant depuis l’estomac du loup dans une autre œuvre russe, Pierre et le Loup. Pourtant, une décision judiciaire offre de réelles possibilités de dialogue. L’entrelacement des histoires et des voix constitue la structure même d’une décision de justice », notre traduction.

logiciel d'analyse de corpus Sketch Engine (Kilgarriff et al., 2004), la fréquence d'apparition des formes linguistiques prescrites par rapport aux formes équivalentes mais implicitement ou explicitement déconseillées. Les analyses montrent que les formes prescrites sont majoritaires dans le corpus étudié, affirmant ainsi la pertinence a priori de ces documents de type « manuels » en tant que supports pour anticiper la façon dont le discours est agencé et formulé au sein d'un genre. Dans la troisième partie, nous reprenons les éléments linguistiques les plus saillants et les plus adaptés à notre cadre théorique, déterminés à partir de notre exploration du corpus, afin de les analyser au regard de la théorie de l'encadrement du discours. Nous proposons alors des pistes pour reconnaître la structure discursive des décisions de justice états-uniennes. Enfin, dans une dernière partie, nous formulons des recommandations pour la didactique de l'anglais juridique, et en particulier nous énonçons des recommandations relatives aux stratégies de compréhension écrite que peuvent mettre en place les apprenants pour appréhender les textes concernés.

Partie 1

-

La didactique des langues de spécialité à l'épreuve de la notion de genre

Notre travail nous conduit à interroger différentes notions théoriques qui serviront de guide dans l'analyse des données. Parmi elles, nous détaillerons dans un premier chapitre les éléments constitutifs des notions de langue de spécialité et d'anglais juridique dans un contexte LEA/LANSAD. Le deuxième chapitre traitera des notions de genre et de communauté discursive. Dans un troisième chapitre, nous reviendrons sur la théorie de l'encadrement du discours de Michel Charolles et sur ses applications possibles à l'analyse d'un corpus de textes issus d'un genre spécialisé.

Chapitre 1 – De la langue de spécialité à l'anglais juridique

Notre étude porte sur les caractéristiques d'un genre, celui des décisions écrites de la Cour Suprême des Etats-Unis (désormais CSEU), au sein du champ disciplinaire de l'anglais juridique. Nous présentons ci-après certains traits théoriques relatifs à l'enseignement de l'anglais juridique, en partant à la fois des contenus généraux propres aux langues de spécialité, mais en abordant également certains éléments liés au contexte d'enseignement dans lequel s'inscrit notre étude, celui de la filière Langues Etrangères Appliquées (LEA) et du secteur LANSAD (Langues pour spécialistes d'autres disciplines) dans le système universitaire français.

1. Langue de spécialité

1.1 LSP : langue de spécialité ou *Language for Specific Purposes* ?

Le terme de langue de spécialité est à distinguer, dans le contexte français, de celui de langue sur objectif spécifique. Selon Mangiante, le français de spécialité relève d'une « démarche de projection de l'enseignant ou de l'institution d'enseignement, centres de langue, institut français, sur les besoins langagiers propres à la pratique d'une profession ou d'une activité spécialisée » (2006 : 138). A l'inverse, un enseignement du français sur objectif spécifique peut être mis en place en réponse à une demande d'un commanditaire qui souhaite que des apprenants soient formés à la maîtrise de la langue française pour pouvoir exécuter certaines tâches langagières correspondant à des besoins précis.

Il existe néanmoins une certaine confusion entre les deux approches qui est due à la traduction français-anglais de ces notions. Par exemple, l'anglais de spécialité, souvent désigné par l'acronyme ASP (ou ASp, titre de la revue éditée par le GERAS, Groupe d'Etude et de Recherche en Anglais de Spécialité), est traduit en anglais par « *English for Specific Purposes* », soit la même traduction qui est faite de la notion d'« Anglais sur Objectif

Spécifique ». La proximité, voire l'identité des acronymes, par exemple entre langues de spécialité (LSP) et *Language for Specific Purposes* (LSP), ajoute à la confusion.

Sous le terme *English for Specific Purposes*, on retrouve donc aussi bien les problématiques didactiques et fondements épistémologiques associés au concept d'anglais de spécialité que ceux liés à l'Anglais sur Objectif Spécifique. Dans la définition de ses objectifs et de son champ d'application, le journal de référence *English for Specific Purposes*⁴ précise d'ailleurs recevoir à la fois des publications qui traitent de recherches didactiques autour de l'acquisition de la langue dans des contextes spécialisés grâce à une analyse des besoins langagiers, mais aussi des contributions théoriques relatives à la description de certaines variétés spécialisées de l'anglais. Gledhill et Kübler donnent une définition de l'ESP qui se rapproche de l'idée de langue de spécialité évoquée plus tôt : « ESP is the study of a specific configuration of the English language that is used by a group of specialists for that group's particular purposes »⁵ (2016 : 1). L'adjectif *specific* peut selon les contextes être supplanté par des qualificatifs relatifs à d'autres domaines professionnels : *medical, business, legal, etc.*, et on remarque ainsi que *English for Medical Purposes*, englobant tous les sous-secteurs médicaux, est davantage équivalent à « anglais de la médecine » qu'à « Anglais sur Objectif Spécifique ».

Pourtant, dans la lignée de la distinction établie par Mangiante pour le français, Van Der Yeught (2016) note que les deux domaines ne sont pas équivalents pour l'anglais, et que « *specialized* » n'est pas égal à « *for specific purposes* ». Là où les objectifs spécifiques sont contraints par des besoins précis et changeants, l'appréhension d'un domaine spécialisé repose sur la stabilité institutionnelle de ce dernier, et sa relation avec la langue est-elle-même soumise à peu de variation ce qui facilite son étude. C'est dans cette perspective que nous nous plaçons pour étudier une variété spécialisée de l'anglais.

1.2 La langue de spécialité comme objet d'enseignement

En France, les langues de spécialité sont devenues un objet d'enseignement à part entière, à l'origine d'une didactique des langues et des cultures de spécialité distincte de la didactique des langues et des cultures traditionnelle. Carras et Álvarez Martínez (2022)

⁴ <https://www.sciencedirect.com/journal/english-for-specific-purposes/about/aims-and-scope>

⁵ « L'anglais de spécialité correspond à l'étude d'une configuration particulière de la langue anglaise utilisée par un groupe de spécialistes pour répondre à ses propres besoins », notre traduction.

invoquent plusieurs raisons : d'une part, un enseignement des langues étrangères davantage corrélé aux contenus disciplinaires des filières spécialisées et correspondant pour partie au secteur LANSAD ; d'autre part, la « professionnalisation des cursus universitaires ainsi que la centration sur l'apprenant et ses besoins » (*ibid.* : 1), comme dans les filières LEA.

La didactique des langues de spécialité s'est enrichie au cours des dernières années de travaux portant sur la constitution de matériels et ressources pédagogiques et sur l'appréhension des spécificités linguistiques des langues de spécialité. Il demeure néanmoins que la question de la transposition didactique n'est pas résolue et que les discours spécialisés doivent être analysés, au sein de chaque domaine disciplinaire afin d'être transformés en objet d'enseignement (Carras & Álvarez Martínez, *op.cit.*, citant Chevillard & Joshua, 1985, pour le concept de transposition didactique).

Parmi les pistes pour effectuer cette analyse linguistique et ce passage d'objet de savoir à objet d'enseignement, la didactique des langues de spécialité a privilégié plusieurs approches : l'analyse de discours, à travers notamment la question des genres spécialisés ; la linguistique de corpus, dont les méthodes quantitatives sont capables de mettre à jour les éléments linguistiques caractéristiques d'une langue spécialisée ; en particulier, l'approche par la terminologie est aujourd'hui encore dominante et explique par exemple la vitalité du concept de langue de spécialité dans le domaine de la traduction.

2. La filière LEA et le secteur LANSAD

Les langues de spécialité sont notamment enseignées dans les filières Langues Etrangères Appliquées des universités françaises. Ces filières ont pour objectif de former des linguistes généralistes et spécialistes d'au moins deux langues étrangères pour pouvoir évoluer dans des entreprises ou organisations ayant une dimension internationale. Elles sont donc largement liées aux contenus disciplinaires des sciences de gestion et du droit, et l'anglais y occupe une place importante en tant que *lingua franca*. L'anglais de spécialité, qui dans son champ d'application intègre autant les domaines disciplinaires que professionnels (Petit, 2010), se trouve donc en grande proximité avec ces filières qui privilégient une association des savoirs linguistiques et de l'expertise professionnelle (Gaillard et Peynaud, 2022).

Cette observation est également décrite par M-F. Narcy-Combes, en apportant toutefois une précision relative au contexte institutionnel qui implique une différenciation

des contenus et objectifs de l'enseignement de l'anglais de spécialité en LEA par rapport au secteur LANSAD : « bien que l'anglais de spécialité soit par définition la langue enseignée en LEA, et en cela on est très proche de la problématique LANSAD, le contexte dans lequel cet enseignement intervient présente des différences notables et impose une transposition didactique des recherches en langue de spécialité qui tiennent compte non seulement des contraintes institutionnelles, mais également des paramètres socio-économiques qui conditionnent le recrutement dans la filière et les débouchés potentiels » (Narcy-Combes, 2008 : 1).

Par ailleurs, la filière LEA est envisagée comme une filière généraliste, sans véritable spécialisation si ce n'est dans les disciplines économie/gestion/droit liées au monde de l'entreprise. A l'inverse, le secteur LANSAD « implique des spécialistes d'une discipline précise avec des disciplines connexes » (Crosnier, 2008 : §4). Dans les deux domaines, les apprenants reçoivent un enseignement de langue de spécialité de laquelle ils ne sont pas spécialistes, dans le but de se former à la communication en langue étrangère en situation professionnelle. Ces possibles rapprochements ne doivent pas faire oublier les contraintes institutionnelles qui pèsent sur chacune des formations. En LEA, les programmes sont soumis à une validation par l'administration universitaire, et celle-ci doit notamment prendre en compte certains aspects budgétaires ainsi que le facteur du nombre d'étudiants inscrits dans la filière, souvent élevé.

Il convient donc de prendre en considération cette notion de contexte pour mener une réflexion didactique dans le cadre de notre recherche. Toutefois, nous ne souhaitons pas restreindre la portée de notre recherche au seul contexte institutionnel LEA. Si la porteuse du projet Lexhnology enseigne l'anglais juridique au sein de cette filière, le projet en lui-même a été pensé initialement pour répondre aux besoins langagiers d'étudiants du Master Juriste Trilingue de l'Université de Nantes, qui possèdent un niveau avancé en anglais (supérieur à B2 selon le référentiel du CECRL). Ce master ne dépend pas de la Faculté des Langues et Cultures Etrangères, mais de la Faculté de Droit et de Sciences Politiques, et vise à « former des juristes destinés à travailler dans les services juridiques d'entreprises, cabinets d'avocats et organismes en lien avec l'international »⁶. En cela, les cours d'anglais juridique dispensés dans ce master relèvent davantage du secteur LANSAD, puisque les étudiants sont

⁶ <https://droit.univ-nantes.fr/formation/masters/master-juriste-trilingue>

avant tout des spécialistes de droit privé, amenés à pratiquer l'anglais et d'autres langues étrangères dans leur future pratique professionnelle. En somme, sans appliquer l'unique filtre du contexte institutionnel LEA/LANSAD à notre recherche, nous retenons toutefois que celle-ci doit porter sur un anglais juridique « à visée professionnelle » (Crosnier, 2002) et non pas sur un anglais juridique généraliste. Nous détaillons ce que nous entendons par anglais juridique.

3. L'anglais juridique

L'anglais juridique correspond à l'anglais de spécialité appliqué à la branche du droit. Celle-ci étant elle-même fragmentée en plusieurs sous-branches et contenus disciplinaires, nous présentons les diverses composantes de l'anglais juridique, avant de préciser quelques réflexions didactiques associées à son enseignement

3.1 Contenus et implications didactiques

Selon Northcott (2009), le domaine du droit a souvent été considéré à part en didactique des langues et cultures de spécialité. Il existerait en effet une méthodologie juridique, des modes de pensée et un langage si particuliers à la culture du droit que son étude serait qualitativement différente d'autres disciplines telles que l'anglais médical ou l'anglais informatique. Par ailleurs, contrairement à la médecine ou à l'informatique, le droit est une discipline fondamentalement littéraire, où le langage est en interaction étroite avec les contenus disciplinaires et professionnels. Il n'est donc pas raisonnable d'envisager la didactique de l'anglais juridique par le simple prisme de la terminologie spécialisée, sans prendre en compte les besoins qu'ont les étudiants en droit de se former aux techniques de pensée et de rédaction propres au domaine juridique.

En outre, il peut paraître délicat de parler de langage juridique au singulier, puisqu'il existe un grand nombre de sources de lois et de genres discursifs (Legault, 1979 : 19). Ce nombre est encore multiplié dès lors qu'on s'intéresse non pas aux sources et écrits d'un seul pays, mais de plusieurs. Même dans deux pays aux systèmes juridiques proches, les genres discursifs que doivent maîtriser les professionnels, et donc par extension ceux que doivent également maîtriser les apprenants de l'anglais juridique, ne sont pas tout à fait identiques. Par exemple la *barrister opinion*, sorte de plaidoirie écrite rédigée par les avocats britanniques, ne possède pas d'équivalent aux Etats-Unis.

Parler de langage juridique est enfin ambitieux étant donné que le droit est un domaine transversal, qui emprunte souvent à la terminologie d'autres disciplines. Ce fait est rappelé par Lavault-Olléon et Grossmann (2008), qui notent que selon la nature des affaires, il est possible de rencontrer dans la langue écrite des termes issus de domaines techniques ou scientifiques tels que l'ingénierie, l'informatique ou la biochimie (notamment dans le droit de la propriété intellectuelle), l'environnement et l'écologie. Le profane est alors confronté à une « langue doublement spécialisée » (*ibid.* : 2).

La dénomination d'anglais juridique (en anglais, *Legal English*) est d'ailleurs parfois entendue au sens étroit de « terminologie juridique » (en anglais, *legalese*), et il existe dans les contextes anglophones plusieurs types de formations à l'anglais juridique, tantôt centrées sur ses spécificités académiques, tantôt sur ses applications professionnelles (Northcott, 2012 : 213). Le champ de l'anglais juridique comprend également plusieurs sous-domaines qui entremêlent l'étude du langage et l'étude du droit. On peut citer par exemple la linguistique juridique (voir Cornu, 2000, en anglais *Legal Linguistics* ou *Language and the Law*) qui étudie la façon dont le langage est utilisé pour la création, la formulation des règles de loi et pour leur interprétation, ou encore la linguistique médico-légale (*Forensics Linguistics*) qui correspond à l'application de méthodes et de connaissances linguistiques pour la résolution d'enquêtes criminelles et de procédures judiciaires.

Nous retenons une définition plus spécifique à la didactique, qui tient compte du public apprenant et de ses besoins. Nous élargissons celle qui est proposée par Northcott en incluant également les futurs professionnels du droit dans la catégorie des « professionnels ». Ainsi, l'anglais juridique correspond dans notre étude à « l'anglais enseigné afin de permettre à des professionnels du domaine du droit et apprenants L2 d'être opérationnels dans des contextes académiques et professionnels requérant l'usage de l'anglais » (Northcott, 2009 : 166, notre traduction⁷). Notre recherche s'inscrit donc dans cette perspective didactique, et s'intéresse en particulier à une compétence langagière, la compréhension écrite, développée dans la section suivante.

Toutefois, cette définition de l'anglais juridique ne doit pas minorer les apports à la didactique que proposent les diverses acceptions du terme davantage rattachées à la

⁷ « English language education to enable L2 law professionals to operate in academic and professional contexts requiring the use of English », citation en langue originale.

linguistique appliquée au domaine du droit. Ainsi, les recherches associant la langue anglaise et le droit ont mis au jour certaines particularités de cette langue spécialisée qu'il convient également d'incorporer dans les ressources et méthodes didactiques. Ces particularités sont résumées par Northcott (2012) : manque de transparence dans le choix de mots, usage fréquent de mots formels, utilisation délibérée d'expressions aux sens équivoques, recherche parfois outrancière de la précision linguistique, utilisation de constructions syntaxiques complexes, etc.

Enfin, cette définition tient également compte de la composante culturelle de la didactique des langues et des cultures de spécialité. La notion d'opérationnalité dans un contexte professionnel n'implique pas seulement une opérationnalité dans les tâches langagières, mais également dans la compréhension des enjeux du monde professionnel. En anglais juridique particulièrement, la composante culturelle doit inclure un enseignement des spécificités des systèmes juridiques des pays anglophones, puisqu'on projette que dans la réalité de l'enseignement de l'anglais à visée professionnelle, les apprenants seront tôt ou tard plongés dans un environnement qui exige d'eux de connaître les codes culturels relatifs à ces systèmes juridiques. Cette réflexion est d'autant plus nécessaire dans un pays comme la France, où le système juridique est un système dit de *civil law*, alors qu'on parle de système de *common law* au Royaume-Uni ou aux Etats-Unis. Dans un pays de *common law*, les règles de droit sont principalement formulées par des tribunaux d'après les jugements rendus lors de décisions individuelles. A l'inverse, dans les pays de *civil law*, les règles de droit sont formulées par des instances législatives. Il serait donc erroné de penser que parce qu'un étudiant en droit dans une université française est capable de commenter un arrêt français, il est aussi capable de commenter un arrêt états-unien. Le raisonnement juridique, la forme, la structure de l'arrêt constituent autant de points dont le transfert n'est pas automatique d'une culture juridique à une autre et qu'il convient de didactiser par des méthodes adaptées.

3.2 L'enseignement de l'anglais juridique en France

Ainsi, pour les étudiants en droit dans les universités françaises, la tâche d'apprentissage de l'anglais juridique relève autant d'aspects culturels que linguistiques. Outre les différences civilisationnistes entre pays de *civil law* et pays de *common law*, certains concepts juridiques sont liés à la culture française et trouvent peu d'équivalents dans les cultures juridiques cibles. C'est le cas par exemple de la notion de « service public »,

difficilement transférable à la culture juridique britannique où la distinction entre droit privé et droit public n'existe pas (Gadbin-George, 2011).

Une étude menée par Clément et Thomas (2016) sur le contenu des cours d'anglais juridiques dispensés dans les facultés de droit permet de montrer la diversité des pratiques enseignantes. Les auteurs constatent que les manuels d'anglais juridique, de langue anglaise ou française répondent en général aux trois grands critères attribués à l'anglais de spécialité, à savoir « la langue, [le] discours et [...] la culture des communautés professionnelles et groupes sociaux spécialisés anglophones et [...] l'enseignement de cet objet » (Petit, 2002 : 2), en abordant à la fois les problématiques liées à l'environnement juridique, à la terminologie juridique, et à la communication professionnelle. Ces manuels se découpent selon eux en trois catégories : ceux qui traitent de l'acquisition du vocabulaire juridique, et par extension des particularités syntaxiques ou phraséologiques de la langue juridique anglaise ; ceux qui traitent de questions d'ordre culturel et civilisationnel, avec un accent mis sur les systèmes juridiques et institutions politiques des pays de *common law* ; ceux, hybrides, qui visent un enseignement de la langue et de la culture juridiques auprès d'un public d'étudiants en droit ou en anglais juridique spécialisé et de professionnels.

En analysant le contenu des cours d'anglais juridique proposés en Licence dans deux universités françaises, les auteurs observent que ces derniers ont tendance à suivre le contenu des manuels d'anglais juridique. Les approches dépendent du profil des enseignants, puisque certains ont une connaissance approfondie du milieu juridique, tandis que d'autres sont des enseignants d'anglais de spécialité qui ont dû s'auto-former à la langue juridique. L'étude des arrêts fondateurs de la *case law* est par ailleurs privilégiée dans ces formations pour introduire les étudiants aux spécificités constitutionnelles de la culture cible. En revanche, les études sur corpus ne semblent pas être généralisées dans les cursus, ne serait-ce que pour appréhender les particularités lexicales des textes juridiques. Cette idée est notamment corroborée par le fait que les étudiants en droit, d'appétence plutôt littéraire, sont parfois mal à l'aise avec la manipulation d'outils informatiques. Des entretiens menés avec des étudiants du Master Juriste Trilingue dans le cadre du projet Lexhnology confirment ce point.

Par ailleurs, les contenus des formations et manuels analysés semblent limiter l'approche linguistique de la langue juridique à ses particularités lexicales, voire syntaxiques, tandis que la question de la maîtrise des genres discursifs de l'ensemble du discours juridique demeure en retrait. Or Clément et Thomas le rappellent, les axes privilégiés pour l'étude de l'anglais juridique, tant dans les manuels que dans les formations

universitaires, « supposent, par exemple, d'être à l'aise avec la structure des textes juridiques (les textes de lois, les arrêts et les contrats, par exemple) afin de pouvoir [les] comprendre, mais aussi, éventuellement, être capable d'en rédiger » (2016 : 13). D'après leur étude, la question de la structure des textes juridiques nous paraît être évacuée de l'enjeu de leur compréhension, ce qui appelle donc à sa didactisation pour améliorer les compétences de production et de compréhension écrite des étudiants.

4. Compréhension écrite en anglais juridique

En lien avec ces problématiques, l'une des grandes hypothèses du projet Lexhnology soutient que la compréhension écrite des apprenants de l'anglais juridique peut être améliorée s'ils possèdent des informations sur la structure discursive des arrêts qu'ils étudient.

Cette question nous intéresse pour la raison suivante : les étudiants en droit et/ou LEA formés dans les universités à la profession de juriste doivent en priorité développer leur compétence de compréhension écrite, et notamment au sujet des décisions juridiques écrites telles qu'elles sont rédigées dans les pays de *common law*. En effet, l'une des compétences les plus importantes dans les facultés de droit états-unienne est de savoir lire un arrêt de manière efficace et précise (Christensen, 2006). Si les étudiants français veulent pouvoir être compétitifs dans des environnements professionnels qui exigent qu'ils sachent lire ce type de décisions, alors ils doivent également apprendre à pouvoir lire ces textes efficacement. Pourtant, peu d'études empiriques ont cherché à observer la façon dont les étudiants en droit abordent la lecture des arrêts.

La plus importante, Lunderberg, 1987, continue d'être citée dans des travaux récents en psychologie cognitive et/ou en didactique de l'anglais juridique. Elle compare les stratégies métacognitives mises en place pour lire des arrêts par des juristes experts, par rapport à celles qu'utilisent des novices, soit des étudiants en droit tout juste entrés à l'université. Elle met ainsi en évidence que les experts ont une conscience beaucoup plus aigüe des enjeux de la lecture d'un cas, et mobilisent davantage les indices issus du contexte et de la structure informationnelle pour réaliser une synthèse rapide des éléments nécessaires à leur compréhension juridique des textes.

On peut ainsi supposer qu'il en va de même pour des étudiants en droit inscrits en licence en France, et que même les étudiants plus chevronnés et adeptes de la lecture d'arrêts issus du système judiciaire français peuvent se heurter aux différences culturelles et

génériques qui existent entre les décisions françaises et les *opinions* des systèmes de *common law*. En effet, si on prend l'exemple de la CSEU, une opinion est écrite par un juge qui donne l'interprétation majoritaire de la Cour au sujet d'une question de droit et des faits présentés par l'affaire. Sa structure est différente des arrêts de la Cour de Cassation, et également sujette à beaucoup plus de variation puisque contrairement à ceux-ci, il n'existe pas de structure type pour les décisions du système judiciaire états-unien (Kahn, 2015 : 5). Leubsdorf parle ainsi de « unexpectedly complicated and subtle genre »⁸ (2002 : 451), expliquant pourquoi « a new reader could easily become confused by the unusual structure of a judicial opinion »⁹ (Christensen, 2006 : 4).

Pour situer le contexte de diffusion de ces textes, nous rappelons quelques-unes de leurs caractéristiques. D'abord, la Cour Suprême occupe aux Etats-Unis une position dominante dans le système judiciaire, puisqu'elle constitue la plus haute juridiction décisionnelle. Tous les décisions prises par ses juges ont valeur d'autorité sur les futures affaires qu'elle traitera, mais également sur toutes les affaires portées devant les juridictions inférieures. Ce principe est appelé le principe du *stare decisis*. Ce pouvoir au sein des affaires politiques états-uniennes peut expliquer pourquoi l'argumentation mise en œuvre dans les décisions rendues par la CSEU demeure confuse et mystérieuse, la Cour poursuivant avant tout un dessein d'ordre politique (Kirby-Légier, 2005 : 88).

Les décisions écrites rendues par la CSEU constituent le point final d'un processus présenté par Kirby-Légier (*ibid.*). D'abord, la CSEU sélectionne environ 80 cas par an parmi 7000 demandes. Elle choisit donc les cas qui l'intéressent, a priori aussi les plus complexes. Ensuite, après qu'une affaire a été choisie, une audience permet d'entendre les plaidoiries des deux parties opposées, déterminant alors le vote au sein du collège décisionnel. Une fois le vote arrêté, un juge se voit confier la rédaction de l'avis majoritaire de la CSEU par le juge en chef (*Chief Justice*). Il est souvent appuyé dans cette tâche de ses assistants (*law clerks*), avant de proposer une première version de l'avis qui sera amendée au cours de révisions successives formulées par les autres juges prenant part à la décision. Les juges en désaccord avec le vote majoritaire peuvent rédiger un avis minoritaire (*dissenting opinion*)

⁸ « genre étonnamment subtil et complexe », notre traduction

⁹ « un lecteur novice peut aisément être dérouté par la structure inhabituelle d'une décision judiciaire », notre traduction

expliquant les raisons de ce désaccord. Par ailleurs, les juges approuvant la décision finale mais désapprouvant le raisonnement juridique utilisé pour parvenir à cette décision peuvent rédiger un avis concurrent (*concurring opinion*).

L'ensemble de ces avis forment la décision de la Cour Suprême, mais seul l'avis de la majorité possède une valeur d'autorité sur les juridictions décisionnelles. Selon Van Geel (2009), celui-ci se compose en général d'une section présentant le contexte de l'affaire jugée (les faits, les règles de loi impliquées, les événements procéduraux antérieurs au jugement devant la CSEU, les questions de droits soulevées et le traitement qu'en font les parties), puis d'une section déployant la stratégie de justification de la Cour, aussi appelée *ratio decidendi*. Cette section constitue le cœur de l'opinion majoritaire, celle qui sera relayée dans les médias et revue plus en détail par la communauté des juristes. Cependant, puisqu'il n'existe pas de contraintes quant au déploiement de cette justification, les juges sont libres de présenter leur propre interprétation de l'affaire, parfois en dépit des conventions du monde judiciaire qui requièrent l'utilisation du syllogisme déductif afin de parvenir à une décision finale (Kirby-Légier, 2005 : 90). En développant une argumentation fondée davantage sur l'art de la rhétorique et de la persuasion, souvent à l'origine d'une organisation informationnelle difficilement accessible tant pour les juristes que pour les non-juristes, les décisions de la Cour Suprême forment donc une composition résolument unique dans le paysage judiciaire américain. La partie finale de l'opinion majoritaire prononce la décision retenue par la Cour, à savoir l'affirmation ou le renversement de celle qui a été prise par la cour de niveau inférieure. Les opinions majoritaires de la CSEU possèdent donc une valeur hautement performative selon les termes d'Austin (1972), en ce sens qu'elles exécutent une action, qui plus est à la portée juridique conséquente pour les cas jugés par la CSEU, concomitamment à la formulation de l'énoncé relatif à la décision.

Pour les différentes raisons évoquées ci-dessus, nous pensons que l'étude des décisions judiciaires états-uniennes importantes ne devrait pas se faire sous le seul angle civilisationniste, mais que la didactique de l'anglais juridique en contexte LEA/LANSAD devrait également inclure une approche de ces textes par le genre pour en favoriser chez les étudiants la compréhension, voire la rédaction en situation professionnelle.

Chapitre 2 – Comment enseigner une langue de spécialité ? L'approche par le genre

Dans ce chapitre, nous tentons de préciser quelques aspects théoriques autour de la notion de genre discursif, et de son utilité pour la didactique des langues et des cultures généraliste ou de spécialité. Cette revue nous conduira à déterminer les relations qu'entretiennent les communautés professionnelles avec les textes qu'elles produisent, et notamment les relations d'influence réciproque qui s'exercent entre auteurs d'un côté, et objets de connaissance de l'autre.

1. L'enseignement du genre pour l'apprentissage des langues étrangères

Dans le contexte francophone, le champ de la didactique des langues étrangères et en particulier celle du Français Langue Etrangère a depuis l'avènement de l'approche communicative dans les années 1970 suivi deux grandes tendances théorico-méthodologiques : celle, largement majoritaire qui se fonde sur la transposition didactique de la notion d'acte de langage ; celle, minoritaire qui consiste à aborder la langue enseignée par le biais de la notion de genre discursif (Claudel & Laurens, 2016). En revanche, en didactique du Français Langue Maternelle (FLM ou FL1), l'importance de chacune des deux tendances est inverse.

Dans ces deux champs du français, l'entrée par le genre repose sur l'hypothèse formulée par Bakhtine, qui veut que :

les formes de la langue et les formes des types d'énoncés, c'est-à-dire les genres du discours, s'introduisent dans notre expérience et dans notre conscience conjointement et sans que leur corrélation étroite soit rompue [...]. Les genres du discours organisent notre parole de la même façon que l'organisent les formes grammaticales (syntaxiques) (Bakhtine, 1984 : 285)

A travers cette vision, les apprenants d'une langue peuvent faire l'expérience immédiate du langage par le biais des genres discursifs, puisque, du côté de la production discursive, ces derniers « constituent les filtres à travers lesquels les locuteurs appréhendent la communication verbale » (Beacco, 2013 : §5). On comprend alors l'intérêt que la didactique des langues a à se saisir de cette entrée, car elle s'appuie sur le déjà-là des répertoires langagiers des apprenants, qui inclut les « répertoires de genres individuels » (*ibid.*), et participe ainsi d'un apprentissage fondé sur une « économie cognitive » (Maingueneau, 2002 : 49). En effet, le genre offre l'avantage, dans la diversité des pratiques

langagières, de « stabiliser les éléments formels et rituels des pratiques » et ainsi « fournit un cadre d'analyse des contenus, de l'organisation de l'ensemble du texte et des séquences qui le composent, ainsi que des unités linguistiques et des caractéristiques spécifiques à la textualité orale » (Dolz & Schneuwly, 1998 : 65).

L'approche par le genre est reprise implicitement dans le Cadre Européen Commun de Référence pour les Langues (CECRL, 2001), à travers la notion de compétence pragmatique - dérivée de celle de compétence de communication proposée par Hymes (1972) - qui inclut la reconnaissance de la régularité des discours. On y retrouve la notion de genre de texte, proche de celle de type de texte mais sans réelle distinction (Beacco, *op.cit.*). Cet effacement relatif de la notion qui nous intéresse dans le document cadre de l'ensemble de la didactique de langues étrangères à l'échelle européenne peut également expliquer pourquoi les enseignants de langue tendent à concevoir leur programme de formation sans la mobiliser.

Pour Claudel et Laurens (2016), l'approche différenciée entre didactique du FL1 et didactique du FLE tient à des positionnements théoriques qui se démarquent. Du côté du FL1, la théorie des genres s'inscrit dans le courant de l'interactionnisme socio-discursif posé par Bronckart et qui vise à « saisir les actions humaines dans leurs dimensions sociales et discursives constitutives » (1996 : 30) tandis qu'elle fait intervenir en FLE « la détermination des savoirs et des savoir-faire langagiers ciblés dans le cadre d'une approche communicative/actionnelle » (Claudel et Laurens, *op.cit* : 5), en association avec le travail sur les actes de langage.

En pratique, cela suppose une approche fondée sur les outils de l'analyse de discours, et sur des documents authentiques supports de l'enseignement et représentatifs du genre étudié, afin de « prendre appui sur les unités linguistiques (morphologique, syntaxique, sémantique, etc.) les plus fréquemment rencontrées » (*ibid.* : 7) mais aussi sur les caractéristiques énonciatives et pragmatiques typiques de ces mêmes supports. Ces approches restent rares en didactique du FLE mais existent (Claudel, 2009 sur la didactisation du genre « interview de presse » ; von Munchöw, 2004 sur le journal télévisé).

Pour les perspectives de notre recherche nous retenons les trois éléments suivants qui servent à appréhender la notion de genre pour enseigner une langue étrangère, d'après Beacco :

- « la notion de genre de discours est constitutive de l'expérience communicative de tout locuteur ;
- chaque locuteur dispose d'un répertoire de genres et de langues que l'éducation a pour responsabilité de valoriser et d'élargir ;
- bien des genres ne relèvent pas de l'expérience ordinaire des échanges verbaux mais supposent une forme d'acquisition qui permette de les comprendre et de les produire » (Beacco, 2013 : §8).

2. Les genres spécialisés

Nous avons jusqu'ici présenté la notion de genre dans le champ global de la didactique des langues étrangères. Nous resserrons ici l'objet de notre étude aux genres spécialisés, dont il est question dans la didactique des langues spécialisées.

2.1. Qu'est-ce qu'un genre spécialisé ?

En effet, cette dernière fait intervenir des contenus langagiers spécifiques qu'il ne convient pas d'enseigner à des apprenants d'une langue étrangère généraliste. Les langues de spécialité sont donc traditionnellement associées à des genres spécialisés, reflets de pratiques langagières relatives à situations de communication elles-mêmes spécialisées. Flowerdew en propose une définition qui synthétise notamment les apports majeurs issus des travaux de Swales et Bhatia : « Genres are staged, structured, communicative events, motivated by various communicative purposes, and performed by members of specific discourse communities »¹⁰ (Flowerdew, 2011 : 139)

Le cadre général de l'analyse des genres a trouvé un large terrain d'expression dans l'analyse des genres spécialisés appliquée à la didactique de l'anglais de spécialité (ESP), à partir du livre précurseur de Swales (1990), *Genre Analysis*. Cet ouvrage a grandement influencé les pratiques pédagogiques des enseignants de langue de spécialité, en particulier pour l'anglais scientifique et académique. L'approche swalésienne est ancrée dans le champ de l'analyse du discours, duquel elle tire ses outils pour analyser les textes appartenant à un

¹⁰ « Les genres sont des événements communicatifs mis en scène et structurés, motivés par divers objectifs communicatifs et mis en œuvre par des membres de communautés discursives spécifiques », notre traduction

genre spécialisé. Ainsi, Swales a contribué à renouveler les méthodes utilisées pour enseigner l'écriture de l'anglais académique en décrivant la structure discursive prototypique des articles de recherche scientifiques, selon le modèle CARS (Create a Research Space) (*ibid.*).

2.2. Les genres juridiques

Parmi les genres spécialisés, les genres du domaine juridique sont ceux qui correspondent à l'ensemble des discours écrits ou oraux produits dans des contextes professionnels juridiques. Il serait donc illusoire de considérer l'ensemble des discours juridiques comme un tout unifié, alors qu'ils sont instanciés dans une grande variété de contextes et de supports (Gozdz-Roszkowski, 2011). Hafner identifie trois catégories principales au sein desquelles peuvent être classés les genres juridiques : « 1. les genres utilisés pour construire le droit (soit l'ensemble des textes législatifs) ; 2. les genres utilisés pour interpréter le droit (par exemple les jugements et les décisions écrites associées) ; 3. les genres utilisés par les juristes dans des situations de communication professionnelles ordinaires » (Hafner, 2014 : 352, notre traduction).

Dans le cadre de notre recherche, nous nous intéressons en particulier à la deuxième catégorie. Certains travaux ont proposé des modèles destinés à évaluer les caractéristiques discursives et organisationnelles des *judicial opinions*. La première étude a été proposée par Maley à partir de l'analyse d'un seul jugement d'un tribunal australien. Il postulait alors que les éléments génériques des avis suivent la structure FIRCO : « Facts, F, an account of events and/or the relevant history of the case; Issues, I, either of fact or of law; Reasoning, R; Conclusion, C, the principle or rule declared applicable for the instant case, and Order or Finding, O. »¹¹ (Maley, 1985 : 160). Dans l'étude de Bhatia (1993), une structure analogue est décrite au sujet des décisions rédigées dans les juridictions britanniques, mettant l'accent sur l'interaction entre les faits juridiquement porteurs de sens et les sources de droit applicables généralement mises en œuvre par les juges pour parvenir à leur conclusion.

¹¹ « Faits, F, récit des événements et/ou de l'histoire pertinente de l'affaire ; Questions de fait ou de droit, I ; Raisonnement, R ; Conclusion, C, principe ou règle déclarée applicable au cas présent, et Ordonnance ou Constatation, O », notre traduction.

2.3. L'analyse des genres spécialisés par l'analyse des mouvements

Parmi ces approches de la structure rhétorique, nous retenons celle développée par Swales (1990) et connue sous le nom d'analyse des mouvements (*Moves Analysis*), qui a été appliquée par (Gozdz-Roszkowski, 2020) pour déterminer la structure organisationnelle relative aux raisonnements légaux des juges dans les décisions écrites de la Cour constitutionnelle polonaise. Il s'agit d'une méthode qualitative qui consiste à analyser un échantillon de textes appartenant à un genre donné et à les diviser ensuite en segments appelés *moves*, chacun d'entre eux remplissant une fonction rhétorique distincte et clairement descriptible (Swales, 2004 : 228-229) qui contribue aux objectifs de communication plus larges de l'ensemble du texte.

L'application la plus célèbre de ce cadre théorique concerne les introductions d'articles de recherche scientifique. Il analyse dans un modèle baptisé CARS pour *Create a Research Space* la progression communicative des différents contenus propositionnels énoncés dans ces sections. Ce modèle est composé de trois tours (*moves*) chacun étant réalisé au moyen de différentes étapes (*steps*), certaines étant optionnelles ou exclusives. Nous présentons ci-dessous le modèle CARS, à partir de la traduction de Banks (2001).

• <i>Move 1</i> : établir un territoire
○ 1- Prétendre à une position centrale
○ 2- Faire des remarques d'ordre général sur le sujet
○ 3- Rendre compte de la recherche précédente
• <i>Move 2</i> : établir une niche
○ 1a- Contredire une position établie
○ 1b- Indiquer une lacune
○ 1c- Soulever des questions
○ 1d- Continuer une tradition
• <i>Move 3</i> : occuper la niche
○ 1a- Esquisser des objectifs
○ 1b- Annoncer la recherche en cours
○ 2- Annoncer les conclusions principales
○ 3- Annoncer le plan de l'article

Fig. 1 : présentation du modèle CARS (Swales, 1990), traduction en français de Banks (2001)

Les *steps*, constituants du niveau discursif inférieur à celui des *moves*, ont par la suite été définis par Biber et al. comme les multiples fragments de texte qui, mis ensemble ou dans un certain ordre, réalisent le *move*, de telle sorte que les différentes étapes d'un *move* remplissent pour principale fonction d'atteindre l'objectif communicatif du *move* auquel ils appartiennent (Biber et al., 2007 : 24, notre traduction).

L'intérêt principal de modéliser ainsi la structure discursive repose sur l'hypothèse que ce modèle s'applique en théorie à l'ensemble des textes appartenant au genre spécialisé étudié, en dépit de variations mineures attribuables à certains contextes d'énonciation. Par ailleurs, le modèle CARS offre la perspective d'articuler avec plus de finesse les objectifs rhétoriques d'un genre à ses caractéristiques grammaticales. Cette perspective explique pourquoi le champ de la didactique des langues de spécialité s'est intéressé aux communautés à l'origine de la production de ces discours spécialisés, de manière à comprendre comment les connaissances et les idées étaient transmises au sein de ces communautés par l'intermédiaire des textes d'un genre donné (Dudley-Evans, 2000).

3. Communautés de discours, communautés de pratique, communautés de communication

Nous l'avons vu dans les définitions données par Beacco et Flowerdew, les genres entretiennent des liens étroits avec les communautés qui produisent les discours qui y sont associés. Si, pour le genre généraliste de la lettre amicale, par ailleurs très représenté dans les manuels de FLE, on ne peut pas dire qu'une communauté professionnelle particulière soit rattachée à la production du genre, il n'en va pas de même pour les genres spécialisés. Ceux-ci sont en effet souvent situés dans un contexte communicatif restreint et réservé à des membres reconnus pour leur expertise au sein de la communauté.

Mais de quelle communauté parle-t-on ? Beacco parle de « communauté de communication » (Beacco, 2013), tandis que Flowerdew parle de communauté discursive, soit la modification la plus répandue du nom de communauté dans le champ de la didactique des LSP, probablement en raison de la définition proposée par Swales dans l'ouvrage que nous avons déjà cité. Pour Swales, une communauté discursive est un groupe de personnes qui poursuivent un ensemble largement accepté d'objectifs publics communs qui peuvent être tacites ou formellement documentés. Les membres du groupe communiquent entre eux par des moyens spécifiques tels que les réunions, les télécommunications, la correspondance,

les bulletins d'information et les conversations. Ses membres participent à des échanges d'informations. Le groupe développe et possède au fil du temps un ou plusieurs genres qui sont utilisés « dans la poursuite communicative de ses objectifs » (Swales, 1990 : 26). Ils développent et possèdent également un vocabulaire spécifique, avec des abréviations et des acronymes qui prennent une signification particulière connue seulement des membres du groupe. Enfin, une communauté possède un seuil de membres ayant un niveau adéquat de contenu pertinent et d'expertise discursive. Les membres de la communauté y entrent en tant que novices, ce qui implique que leur contenu et leurs connaissances discursives sont développés *in situ* en participant à des activités de formation.

Le concept de communauté de pratique (Wenger, 1998) partage de nombreuses similarités avec celui de communauté de discours. Selon Wenger, la notion de communauté de pratique est à la fois une construction théorique et une unité d'analyse. Pour lui, ce qui définit un groupe de personnes en tant que communauté de pratique, c'est la pratique dans laquelle ce groupe est engagé. La pratique se définit comme un concept divisé en trois dimensions qui donnent corps à la communauté. La première dimension est l'entreprise commune que les membres poursuivent conjointement. La deuxième dimension est l'engagement mutuel, ce qui signifie que les membres interagissent entre eux, partagent des informations et rendent compte mutuellement de leurs actions dans le cadre de leur activité commune. La troisième dimension de la pratique est le répertoire partagé par les membres de la communauté, qui englobe, entre autres, les connaissances, l'histoire, la langue, les outils de communication et autres éléments liés à la communauté.

Enfin, le concept de communauté de communication repris par Beacco provient des recherches de Hymes (1972) sur la compétence de communication, et correspond à « une communauté possédant en commun des règles régissant le déroulement et l'interprétation de la parole, et des règles régissant l'interprétation d'au moins une variété linguistique » (1972 : 133). Parmi les trois concepts évoqués, nous retenons pour nos analyses le cadre fourni par l'étiquette de communauté de discours, en ce qu'il épouse plus naturellement les contours de la notion de genre discursif. Néanmoins, nous supplantons volontiers la dimension ordinaire des échanges et pratiques professionnelles attribuée par Swales dans sa définition, à celle, plus littéraire et épistémique, induite par le concept de communauté de communication. En effet, nous n'entendons pas étudier les échanges quotidiens intervenant entre membres d'une même communauté professionnelle (réunions, appels téléphoniques, courriels, etc.). Ces échanges constituent autant de genres qu'il convient de didactiser dans

le cadre de formations langagières à une pratique professionnelle, mais ils ne représentent pas l'objet de notre étude. En revanche, nous nous intéressons aux mécanismes de transmission de connaissances tels qu'ils sont mis en application à travers la diffusion de supports génériques plus durables (rapports, manuels, tutoriels, etc.), exerçant de ce fait une autorité par ailleurs normative sur les comportements et attitudes des membres de la communauté.

4. Quels outils et ressources pour l'étude des genres et leur enseignement ?

Comme nous l'avons souligné, la maîtrise d'un genre est en principe réservée aux membres d'une communauté discursive. L'enjeu, pour les didacticiens des langues de spécialité, est donc d'accéder aux pratiques langagières menées par ces membres et actualisées dans des discours appartenant à un genre discursif. Pour Bhatia (1993), l'analyse d'un genre peut se faire en plusieurs étapes qui incluent notamment une revue de la littérature existante sur le genre en question, ainsi qu'une analyse linguistique à partir de la sélection d'un corpus représentatif. Nous détaillons deux approches possibles pour parvenir à cet objectif.

4.1. La linguistique de corpus

L'utilité des outils de la linguistique de corpus pour appréhender les genres spécialisés a été largement éprouvée au cours de recherches développées ces dernières années. Ainsi, des outils grand public tels que SketchEngine (Kilgarriff et al., 2004) permettent facilement d'accéder aux particularités lexico-grammaticales d'un corpus de langue spécialisée, grâce en particulier à la comparaison à un corpus de référence généraliste. Cette utilité a notamment été formulée par Biber et al. (2007), puis décrite empiriquement à l'aide d'une méthode en sept étapes dont l'objectif est de généraliser l'utilisation de corpus pour analyser les genres spécialisés. Leur contribution théorique visait alors à répondre à la problématique suivante : malgré le volume considérable de recherches menées sur ces derniers, il existe peu d'outils analytiques applicables à une très large variété de textes et de genres, et les chercheurs disposent donc de peu de connaissances sur les motifs organisationnels des discours, qui ne peuvent être obtenus qu'à partir d'échantillons représentatifs et numériquement importants de textes (*ibid.*).

L'approche basée sur les corpus offre des avantages certains dans l'étude du discours, du lexique et des variations grammaticales. Elle permet tout d'abord de créer des échantillons textuels représentatifs tout en fournissant des outils pour analyser les modèles de distribution

dans différents contextes discursifs (*ibid.*). En outre, lorsqu'il s'agit d'étudier des discours spécialisés, les corpus s'avèrent extrêmement précieux car ils atténuent les biais des recherches en fournissant un large éventail de données attribuables à des documents authentiques. Ils complètent ainsi d'autres approches méthodologiques, qualitatives notamment, et facilitent la description des caractéristiques typiques trouvées dans les *moves* (Baker, 2006).

4.2. Les documents authentiques régulateurs des genres

Nous souhaitons également éprouver une partie de l'affirmation de Bhatia, pour qui il est nécessaire de s'intéresser à littérature existante à propos d'un genre. En particulier, nous nous intéressons à des documents authentiques régulateurs de genres discursifs, les manuels procéduraux écrits par des professionnels et pour des professionnels afin d'orienter la communication vers les objectifs de la communauté de discours.

Jusqu'à présent, peu d'attention a été portée la question de l'utilisation des manuels destinés aux professionnels pour enseigner l'appropriation du genre dans les cours d'anglais de spécialité. Il existe d'ailleurs peu de ressources pédagogiques pour les apprenants de langues étrangères qui visent à acquérir les méthodes d'écriture professionnelle en contexte, et nous observons que celles qui existent ont tendance à être assez techniques et à naviguer dans une communauté professionnelle sans pénétrer la sphère de l'enseignement des langues. Ce fait peut s'expliquer par la préférence en didactique des langues pour l'utilisation de documents authentiques pour appréhender la réalité naturelle des pratiques langagières, qu'elles soient relatives à la langue généraliste ou bien aux langues de spécialité (voir Coste, 1970 : 88 pour la définition de document authentique en FLE). Pour qu'un manuel ou un guide de style puisse intéresser la didactique des langues de spécialité, il faudrait donc théoriquement que les formes linguistiques qu'il recommande correspondent aux formes linguistiques attestées dans un corpus de documents authentiques. A ce sujet, Norman (2003) puis Yang & Pan (2023) ont utilisé cette méthodologie pour apprécier les différences existant entre la langue utilisée dans des articles de recherche et le discours expert produit dans les manuels de style pour la rédaction scientifique. Elle demeure néanmoins inexploitée dans le domaine juridique.

En ce qui concerne l'écriture de décisions judiciaires aux Etats-Unis, on peut néanmoins recenser certains textes de type « manuels », qui prescrivent des recommandations sur la structure et sur le style que devraient adopter les juges dans leurs

décisions. En ce sens, ils font partie d'un type de communication spécialisée, écrits par des professionnels et pour des professionnels. Ayant pour visée pragmatique de « dire comment faire » au cours d'une succession d'étapes obligatoires ou optionnelles, il est possible de les classer dans la catégorie des textes dits procéduraux ou instructionnels, et donc à l'opposé des discours performatifs qui « font en disant » (Austin, 1962). Adam (2001) en recense, à partir des travaux antérieurs d'autres chercheurs, plusieurs sous-ensembles non exclusifs sous ce nom parapluie :

- Les textes régulateurs, qui visent à régler le comportement d'un ou plusieurs individus
- Les textes programmeurs, où un locuteur-programmateur compétent dans un domaine transfère son savoir-faire vers un lecteur-réalisateur à travers la description d'un processus à exécuter ;
- Les textes instructionnels-prescriptifs qui incitent directement à l'action ;
- Les textes injonctifs-instructionnels, semblables aux précédents dans la mise en place de consignes injonctives ;
- Les textes de conseil ;
- Les textes recettaux.

Selon Aouladomar et Saint-Dizier (2005), les textes procéduraux mettent en œuvre une argumentation fondée sur les principes de la rhétorique pour convaincre l'allocutaire d'effectuer les actions prescrites. Ces textes font donc appel aux concepts même de la logique, mais également aux affects de leurs lecteurs. Les auteurs distinguent quatre types d'arguments : « 'objective or goal' arguments », « prevention arguments », « performing arguments », et « threatening arguments » (*ibid.* : 5). Du point de vue micro-linguistique, ces arguments sont notamment réalisés à travers l'utilisation de connecteurs, de verbes modaux, de verbes performatifs, et de formes injonctives (infinitifs verbaux ou déverbaux, expressions de la préférence ; formes conditionnelles, impératifs, etc.).

Chapitre 3 - Une approche du texte par la théorie de l'encadrement du discours

Après avoir exposé la conception des genres de discours dans le champ francophone de la didactique des langues et dans la tradition anglo-saxonne de l'analyse du discours appliquée aux genres spécialisés, nous exposons maintenant certaines théories francophones relatives à l'étude linguistique de la discursivité des textes. Nous pensons en effet qu'elles peuvent également fournir des cadres d'analyse pertinents pour étudier les fonctionnements discursifs des textes, et qu'elles sont en ce sens adaptables à la perspective anglo-saxonne qui envisage le genre plutôt « sous l'angle de sa fonction sociale et pragmatique » (Sitri & Tutin, 2010 : 10). En particulier, nous nous intéressons aux marqueurs discursifs, dans la perspective de leur enseignement au service de la compétence de compréhension écrite. Ils possèdent en effet soit une fonction métadiscursive qui sert à structurer les discours par des mécanismes de topicalisation, d'addition, d'énumération ou de conclusion (voir Tran, 2014 : 296), soit dans le cas des adverbiaux cadratifs présentés par Charolles (1997), un rôle de guide dans l'interprétation des énoncés au sein de cadres de discours. De manière générale, on peut leur attribuer un rôle de segmentation textuelle, que nous tâcherons plus tard de mettre en lien avec la structuration rhétorique du genre que nous étudions.

1. Genre et linguistique de discours dans la sphère francophone

Si l'analyse de discours de tradition anglo-saxonne s'est montrée particulièrement fertile pour l'enseignement des langues spécialisées, la linguistique de discours francophone a quant à elle trouvé moins d'applications pédagogiques et pratiques. Pourtant, la notion de genre de discours compte aussi ses théoriciens en France, avec des conceptions qui se rapprochent parfois de celles de leurs homologues anglo-saxons. Ainsi, Adam, à l'origine du concept de type de texte, a développé plus tard une linguistique textuelle qui s'appuie notamment sur les plans de texte, « généralement fixés par l'état historique d'un genre ou d'un sous-genre de discours » (Adam, 1997 : 669). Cette approche prend donc non seulement en compte les aspects micro-linguistiques de la « texture phrastique et trans-phrastique », mais aussi ses aspects organisationnels et compositionnels à l'origine de la proposition de « (proto)types séquentiels » (Adam, *ibid.* : 669). Cette perspective permet de penser les genres de discours comme des catégories d'analyse particulièrement fécondes pour étudier des phénomènes discursifs représentatifs de la langue, et notamment la façon dont sont organisés et structurés les textes. Cependant, comme le rappelle von Munchöw en

citant Rastier, pionnier de la notion de genre en France, ces phénomènes doivent être pris en compte comme des phénomènes situés dans un contexte communicatif et énonciatif restreint :

pour Rastier (1998, p. 101), « les structures textuelles dépendent moins du système fonctionnel de la langue que d'autres systèmes de normes (notamment les genres et les styles). » Ainsi le genre est-il une catégorie contraignant fortement la matérialité discursive, ce qui incite à rapporter les résultats de l'analyse au niveau de représentativité « genre », c'est-à-dire à les considérer comme représentatifs de ce niveau et non pas d'un niveau « supérieur » comme le « champ générique », le « discours », voire une langue-culture dans son ensemble. Toute généralisation de la portée des résultats d'analyse vers un niveau de représentativité « supérieur » est a priori abusive et ne pourra se fonder à terme que sur l'analyse d'un nombre important de genres (von Munchöw, 2007 : 110).

Petit poursuit cette idée en envisageant la question du genre sous sa dimension didactique, et en reprenant les analyses de Charaudeau et Maingueneau : « C'est cette combinaison d'« un critère thématique corrélé à une situation énonciative spécifique [...] qui est susceptible de favoriser le recours à une organisation discursive particulière, à des constructions syntagmatiques originales aux yeux des novices, à un vocabulaire compris par les seuls initiés » (Charaudeau & Maingueneau, dir. 2002 : 540) » (Petit, 2010). Guilbert résume enfin les implications de la notion de genre sur le contenu et la matérialité des textes : « « Ce qui peut et doit être dit » est donc déterminé par les formations discursives et est actualisé (« articulé ») sous la forme d'un *genre du discours* qui n'agit pas seulement sur le « contenu » du discours « mais aussi (et surtout) » sur la façon dont le propos est agencé et formulé » (Guilbert, 2014 : 6).

Dans une perspective didactique, ces considérations sur la manière dont s'instancient les discours dans des systèmes de communication spécialisés mettent en lumière trois thématiques différentes que les enseignants de langue spécialisée peuvent didactiser pour que leurs apprenants puissent saisir les particularités linguistiques d'un genre de discours : la structure des textes, le lexique et la syntaxe. Nous choisissons d'étudier en particulier les marqueurs discursifs associés à un genre de discours, à la fois sous l'angle lexical, c'est-à-dire en fonction de choix lexicaux conscientisés effectués par les auteurs des textes, mais aussi sous l'angle discursif, en étudiant la façon dont les marqueurs discursifs participent d'une certaine organisation de l'information dans le genre étudié.

2. Marqueurs discursifs

D'après Adam, le composant textuel pris dans ses dimensions micro-linguistiques et macro-linguistiques permet de fonder la « connexité » et la « cohésion » des textes (Adam,

1997 : 666). A ce titre, nous nous intéressons aux marqueurs discursifs, éléments micro-linguistiques capables d'organiser la cohésion des textes, mais aussi la cohérence des textes. En effet, les informations contenues dans les textes ne s'ajoutent pas les unes aux autres sans que leur locuteur ne mette en place une stratégie de continuité du discours accessible à l'allocutaire. On peut ainsi considérer que les locuteurs répartissent l'information communiquée dans des segments textuels au sein desquels existe une relation de continuité, ceux-ci étant délimités par des marques de discontinuité (Ho-Dac, 2010).

Ce critère de cohérence des discours explique pourquoi les didacticiens mettent en place un enseignement des moyens lexicaux qui permettent aux apprenants d'organiser la cohérence de leurs textes dans les tâches de production écrite (voir Tran, 2014). Tran (*ibid.* : 31) cite en effet Allouche et Maurer qui notent que les marqueurs discursifs offrent aux apprenants un outil pour « anticiper l'information » et « repérer la distribution hiérarchisée des éléments de contenu selon un ordre donné » (2011 : 59). Dès lors, nous pouvons à notre tour considérer que l'enseignement des marqueurs discursifs ne sert pas seulement les objectifs de production des apprenants, mais également ceux de réception, puisqu'ils orientent la compréhension des textes au regard de l'information qu'ils apportent quant à la structuration du contenu propositionnel des énoncés.

Cependant, les objets auxquels correspondent les marqueurs discursifs échappent à une définition universellement partagée, et l'appellation même de marqueurs discursifs est sujette à des divergences. Tran (2014 : 29) indique que ces objets ont tantôt été appelés connecteurs logiques, tantôt ponctuels, mais que le terme de marqueurs discursifs s'impose de plus en plus dans la communauté scientifique. S'il existe un certain flou autour de la notion de marqueurs discursifs, cela tient également à la difficulté qu'ont eue les linguistes à en circonscrire les limites, puisque les marqueurs discursifs renvoient à un construit théorique autour de marques qui apparaîtraient au fil du discours, et non pas à une catégorie grammaticale aisément identifiable.

Pour Laignelet, ces marques « peuvent être envisagé[e]s comme des marques linguistiques non référentielles méta-discursives et dont le rôle est de signaler de façon plus ou moins explicite l'organisation du texte » (2004 : 20). Si cette définition nous paraît intéressante en ce qu'elle intègre un critère de structuration des textes de la part des locuteurs, nous préférons à la suite de Ho-Dac (2010) adhérer à l'idée que les marqueurs discursifs ne correspondent pas seulement à des expressions méta-discursives, mais qu'ils peuvent également être actualisés au moyen d'éléments ayant un sens référentiel selon certains

contextes, « et notamment lorsqu'ils sont alliés à deux marqueurs particuliers : la position initiale et le changement de paragraphe » (Ho-Dac, 2010 : 10).

En ce sens, nous ne retenons pas de typologie particulière des marqueurs discursifs pour notre étude si ce n'est qu'ils doivent appartenir au discours écrit. D'une part, ils peuvent être considérés dans leur acception habituelle, comme des éléments sans contenu propositionnel qui organisent la cohérence et la structuration des discours. Optionnels d'un point de vue syntaxique, il peut s'agir d'éléments monolexicaux appartenant à la catégorie des adverbes, des conjonctions ou des prépositions. Nous envisageons par ailleurs les séquences polylexicales à fonction discursive ou interpersonnelle décrites par Tutin (2014) pour le français. D'autre part, nous élargissons leur catégorisation en admettant des formes d'expression sans contrainte syntaxique ni méta-discursive qui incluent une fonction sémantico-pragmatique de thème (voir Ho-Dac, *ibid.* : 10, citant Halliday pour la notion de Thème, 1970 : 161) et/ou étant associées à un changement de paragraphe. Cette acception plus large de la notion de marqueur discursif permet de se rapprocher des expressions introductrices de cadres de discours décrites par Charolles dans sa théorie de l'encadrement du discours (1997).

3. La théorie de l'encadrement du discours

Dans cette théorie, Charolles s'intéresse à la façon dont certains adverbiaux qu'il nomme « cadratifs » (*ibid.*) peuvent indexer des propositions qui dépassent leur contexte local. En effet, il existe selon lui peu d'adverbiaux capables de remplir cette fonction, et lorsque cela est possible, ils sont souvent placés en position initiale de phrase ou de paragraphe (Charolles, 2009). Il distingue donc les adverbiaux cadreurs, à l'origine de l'ouverture de cadres de discours intégrant plusieurs propositions syntaxiques, des adverbiaux modalisateurs qui expriment l'attitude du locuteur à propos de son énoncé, mais de manière locale et sans portée cadrative. Parmi les adverbiaux cadratifs, on retrouve plusieurs types de syntagmes prépositionnels : les SP spatiaux et temporels (« chez ma grand-mère »), les SP praxéologiques (« en pratique »), ou encore les SP médiatifs ou énonciatifs (« selon Marie ») (*ibid.* : 3). Nous associons donc cette typologie à la définition des marqueurs discursifs énoncée par Ho-Dac ci-dessus. Charolles précise d'ailleurs que

tous les constituants dénotant des dimensions des situations peuvent être utilisés à des fins organisationnelles pour autant que l'on arrive à les détacher d'avec la prédication, ce qui exclut les SP préposés arguments du verbe (*cf. De son passage à Paris(,)Paul a surtout retenu*). A cette

restriction, il faut ajouter que les adverbiaux potentiellement contrastifs se prêtent beaucoup mieux que ceux qui n'ont pas ce pouvoir à jouer un rôle dans la structuration des discours. Ce facteur explique que les adverbes évaluatifs comme malheureusement ou heureusement qui apparaissent fréquemment en tête de phrase soient de mauvais cadres et restent des modalisateurs (Charolles, 2009 : 3-4).

Sa théorie s'inscrit dans le champ des études textuelles qui « considèrent les marques présentes à la surface des textes comme des instructions de traitement grâce auxquelles le lecteur peut (re)construire le discours » (Jacques et Pallanti, 2021 : 131). Elles assurent la cohésion du discours du point de vue de l'allocutaire en orientant son interprétation au moyen d'outils linguistiques comme les anaphores, les chaînes de référence, les paragraphes, qui indiquent que le texte traite d'une même entité ou d'un même objet au fil du discours et jusqu'à l'apparition d'une forme qui guide le lecteur vers une autre interprétation.

La théorie de l'encadrement du discours s'appuie sur ces différents cadres d'interprétation pour caractériser la structure des discours selon la division des informations qu'il apporte, tout en accordant « une place essentielle au caractère temporel et dynamique des opérations de traitement en ce que, notamment, ils prévoient des possibilités de réanalyse a posteriori avec mise à jour des interprétations construites » (Charolles, *op.cit.* : 2). Charolles (1997) distingue quatre différents types de cadre de discours intégrant des propositions qui partagent un critère commun, selon que ce dernier renvoie aux circonstances ou à la vérité des événements du discours (univers de discours), aux thématiques développées par le scripteur (champs thématiques), aux aspects qualitatifs des objets décrits (cadres qualitatifs), ou encore aux aspects méta-linguistiques de l'énonciation (espaces de discours). Les cadres sont ouverts par des expressions introductrices de cadre, et il est supposé que les propositions suivantes sont intégrées sous le dernier cadre « au moment où elles apparaissent », selon « un principe général d'attachement à gauche » (*ibid.* : 15). Sans rentrer dans les détails des opérations dynamiques d'installation, de projection, de subordination ou de mise en relation des cadres, nous précisons, pour chacun des types, les diverses expressions introductrices de cadre mentionnées par Charolles pour le français.

3.1. Les univers de discours

Les univers de discours constituent l'un des types de cadres de discours, et sont caractérisés par un critère véridictionnel, c'est-à-dire par le fait que les propositions qu'ils intègrent sont supposées être vraies ou fausses selon des circonstances temporelles, spatiales, ou relatives à un énonciateur désigné.

3.1.1. Les univers spatiaux et temporels

Le critère véridictionnel des univers de discours peut être associé à des circonstances temporelles ou spatiales précisées par le locuteur. Charolles prend le texte suivant pour objet d'analyse :

En général, les gens se serrent la main droite quand ils se rencontrent ou se séparent, ou bien ils s'embrassent. Hello, bonjour, namaste ! Chez nous, un baiser est surtout une preuve d'amour et de tendresse à l'égard de quelqu'un de cher, mais chez certains peuples, c'est un salut courant. En Inde, les gens se saluent mains jointes sur la poitrine, comme s'ils priaient. Au Japon, les gens s'inclinent à plusieurs reprises, face à face, en joignant les mains. En France, les hommes faisaient le baisemain aux femmes mariées en signe de respect, et les jeunes filles la révérence, mais cette coutume se perd de plus en plus. (Charolles, 1997 : 6).

Sa démonstration l'amène à représenter figurativement les univers de discours de l'exemple dans le schéma qui suit :

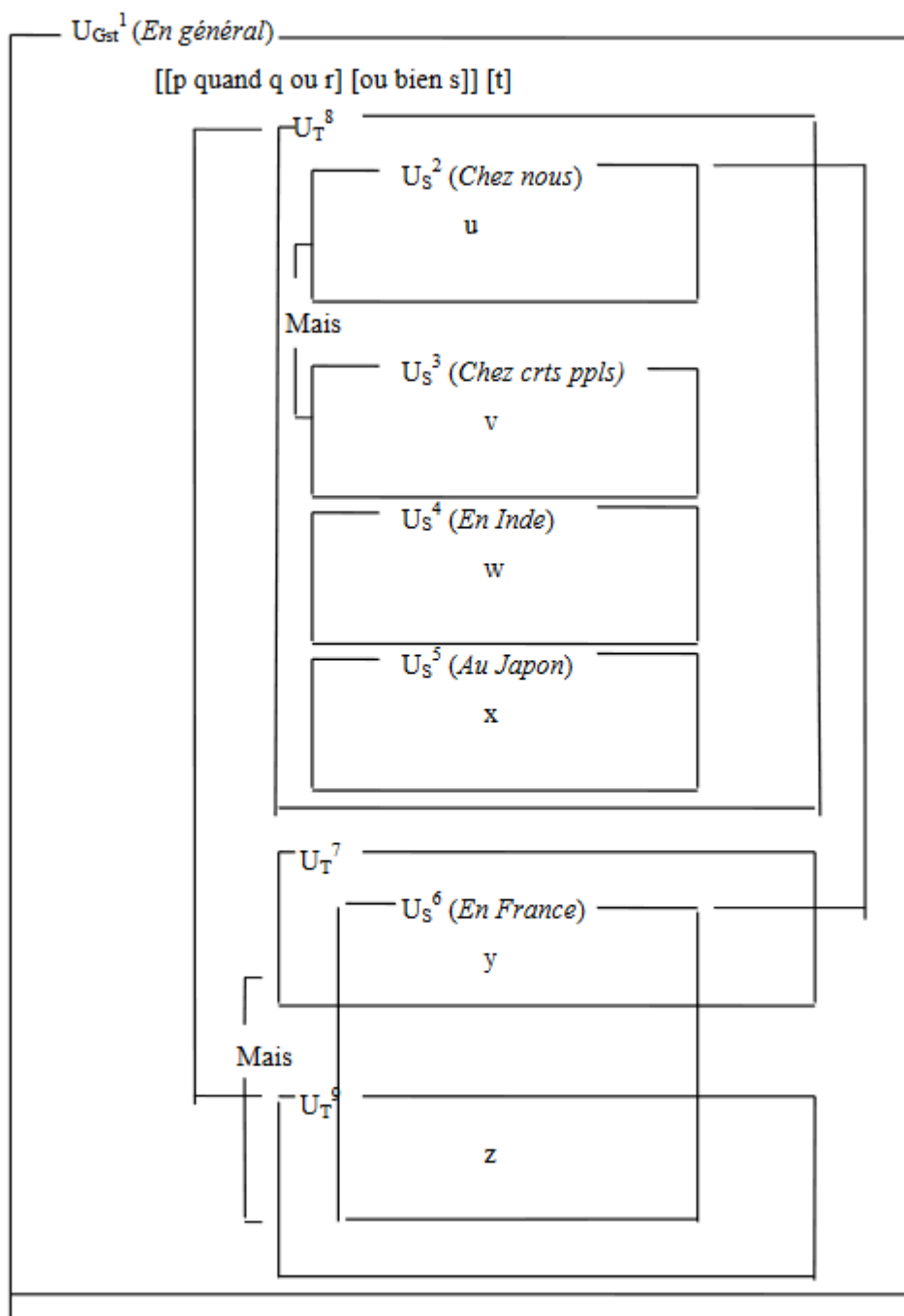


Fig. 2 : exemple de représentation schématique des univers de discours (Charolles, 1997)

Pour résumer cette représentation, on peut dire que l'univers de discours introduit par « En général » en amorce du texte intègre toutes les propositions énoncées, c'est-à-dire qu'elles sont interprétées comme vraies par le lecteur. Ensuite, les différents adverbiaux cadratifs (« En France », - ici interprété comme « Chez nous » par le lecteur français -, « chez certains peuples », « En Inde », « Au Japon ») ouvrent des nouveaux univers spatiaux en même temps qu'ils ferment les univers précédents, parfois dans une relation de contraste mise en œuvre par le connecteur « mais ». Parallèlement, deux univers temporels

caractérisent le texte : l'un, correspondant à la période « de nos jours », ouvert en même temps que l'univers spatial initié par « Chez nous » puis fermé par l'ouverture d'un autre univers temporel dont l'interprétation est permise par l'actualisation d'un verbe à l'imparfait dans la séquence « les hommes faisaient le baisemain ». L'univers temporel ouvert à la fin du texte par le retour du présent de l'indicatif et par la mise en opposition signalée par « mais » suggère alors une interprétation qui met en relation cet univers avec celui décrit plus tôt et qui correspond à la période « de nos jours ». Dans le schéma, les lettres u, v, w, x, y, et z font référence aux propositions du texte qui suivent, dans l'ordre d'apparition, chaque introducteur d'univers. Elles sont supposées vraies lorsqu'elles y sont intégrées.

A la lecture de ce résumé de la démonstration de Charolles, dont nous avons largement simplifié les interprétations induites par les traitements cognitifs et procéduraux que peuvent faire les lecteurs de ce court texte, il apparaît que les introducteurs d'univers de discours sont rassemblés sous l'étiquette des circonstants de lieu ou de temps. En outre, les locutions adverbiales figées telles que « *sauf erreur, sauf exception, à la limite, par défaut, à vrai dire, en vérité, blague à part, entre nous, à mon avis, selon X, d'habitude, le plus souvent*, etc. qui caractérisent toutes, d'une manière ou d'une autre, le rapport que le locuteur entretient et souhaite que le destinataire entretienne avec la vérité des contenus exprimés » (Charolles, *op. cit.* : 25), sont également des formes privilégiées pour introduire les univers de discours. Ces formes ont en commun, de même que les adverbiaux cadratifs spatiaux et temporels, de désigner les circonstances au sein desquelles les propositions qui les suivent peuvent être envisagées comme vraies. Elles sont à distinguer des formes comme *il se peut que* qui impliquent de la part de l'interprétant une modalité, un calcul, quant à la vérité ou à la fausseté de la proposition (*ibid.* : 24). A l'inverse, la locution *en général* de l'exemple n'exige pas du lecteur un calcul computationnel de l'ensemble des éventualités où la proposition serait vraie, mais l'invite seulement à relativiser l'application universelle de sa vérité.

Pour notre étude, l'intérêt d'observer les expressions introductrices d'univers de discours tient à ce qu'elles servent, selon Charolles, à « répartir les contenus propositionnels dans des blocs homogènes relativement à un critère spécifié par le contenu de l'introducteur » (*ibid.* : 24). Le critère choisi peut être lié à des aspects relatifs à l'énoncé, comme dans les univers de discours, ou bien à l'énonciation si les introducteurs apportent des précisions quant aux caractéristiques de l'énonciation (par exemple le champ de connaissances

envisagé, ou divers aspects conversationnels avec des expressions comme *sans rire* ou *entre nous*).

Concernant la façon dont sont introduits les univers spatiaux et temporels, nous pouvons retenir une conclusion importante pour la suite de notre travail. Ceux-ci sont en principe ouverts par des SP spatiaux ou temporels, dont le sens scénique est néanmoins facilement abstrait pour évoquer des sujets, des notions, des champs de connaissances qui ne réfèrent ni au temps ni à l'espace. C'est le cas par exemple du SP « chez les mammifères » (Charolles, 2009 : 3). En ce sens, certaines prépositions peuvent être qualifiées de polyfonctionnelles puisque selon le contexte d'énonciation, elles peuvent renvoyer à plusieurs types de cadres de discours.

3.1.2. Les univers d'énonciation et de croyance

Au sein des univers de discours de la théorie de Charolles, on peut distinguer le sous-ensemble des univers d'énonciation et de croyance (*ibid.* : 34). Ces univers intègrent des propositions dont la portée véridictionnelle est affirmée au regard non pas de circonstances spatiales ou temporelles, mais des paroles ou des croyances d'un individu spécifique. Ainsi, leur étude nous paraît particulièrement intéressante, en raison des caractéristiques du genre des *judicial opinions* aux Etats-Unis. En effet, ces textes mettent en jeu une polyphonie de voix (Leubsdorf, *op. cit.*) et d'arguments qui se répondent, avec pour arbitre la voix de la cour en charge de rendre sa décision sur l'affaire considérée. Nous accordons donc une grande importance à la délimitation des univers d'énonciation et de croyance, en ce que la compréhension des décisions dépend largement de l'attribution des arguments avancés par les parties d'une affaire à l'une ou l'autre d'entre elles.

La distinction entre univers de croyance et d'énonciation est également essentielle, puisqu'elle permet de percevoir le niveau de distanciation pris par un énonciateur vis-à-vis des propositions qu'il énonce. Comme l'explique Charolles (*op.cit.* : 36), selon le contexte d'énonciation, le verbe *raconter* n'implique pas la même adhésion à certains propos rapportés par un énonciateur que le verbe *affirmer*. Mais le simple fait de rapporter des propos sans les prendre en charge peut déjà être interprété par un lecteur comme la volonté du locuteur de se démarquer de leur contenu, selon le « principe voulant que les discours reflètent les convictions de ceux qui les (re)produisent » (*ibid.* : 36).

Les expressions à même d'ouvrir des univers de croyance ou d'énonciation incluent de ce fait tous les verbes introducteurs des discours indirects (*dire, affirmer, expliquer,*

soutenir, etc.) dans des constructions du type : sujet épistémique ou parlant + Verbe (+ propositions prises en charge par le sujet et indirectement par tous les autres sujets en accord avec ces paroles ou croyances). De même, les expressions en *Selon* + Nom propre ont également la propriété de pouvoir ouvrir des univers de discours, et Charolles précise qu'elles possèdent une portée plus grande que les constructions syntaxiques verbales évoquées plus tôt.

L'extension ou la fermeture des univers de discours introduits par ces expressions dépend d'une variété d'indices interprétables par le lecteur, mais certains connecteurs signalent des ruptures dans l'énonciation plutôt qu'une continuité. Ainsi, si les connecteurs *ainsi*, *car*, *parce que* sont généralement interprétables comme faisant partie du même univers de croyance ou d'énonciation que les propositions à leur gauche, d'autres connecteurs comme *mais* ou *en réalité* indiquent souvent qu'un changement d'univers a eu lieu et que l'énonciation est à nouveau prise en charge par le locuteur (*ibid.* : 42).

3.2. Les champs thématiques

Comme nous l'avons signalé dans 3.1.1., certains cadres de discours concernent des aspects relatifs à l'énonciation. C'est le cas des champs thématiques, qui correspondent à des cadres de discours intégrant des propositions rattachées à « un champ de connaissances, un secteur d'activités ou encore un domaine de représentation (*au cinéma, dans le tableau de Luc*) » (*ibid.* : 26). Les champs thématiques peuvent être introduits par des constructions figées comme *d'un point de vue logique, sur le plan méthodique, en linguistique de discours*, ou par des constructions qui dénotent dans le discours une focalisation sur un sujet ou sur un thème (topicalisation). Ces introducteurs de champs thématiques ont par la suite été appelés « marqueurs de topiques de discours » par Charolles et al. (2017) qui ont notamment analysé l'évolution des emplois des expressions *à propos de, en matière (de), au sujet de, sur le plan (de), au niveau (de), dans le domaine (de), dans le secteur (de) et quant à* dans un journal de presse français.

En ce sens, il nous semble intéressant d'étudier ces marques linguistiques du fait de leur pouvoir signalétique d'un changement de topique de discours. En effet, l'identification des frontières des *moves* dans la théorie de Swales peut, en plus de l'analyse des éléments

lexicaux et syntaxiques, être soutenue par une recherche des « topic breaks or shifts in content »¹² (Moreno & Swales, 2018 : 43).

3.3. Les cadres qualitatifs

Les cadres qualitatifs constituent un autre type de cadre de discours, qui, comme les univers de discours, apportent des précisions sur l'énoncé, en particulier sur « les aspects qualitatifs des états de choses dénotés » (*ibid.* : 27). Ces cadres nous intéressent moins du fait de leur plus faible pouvoir de structuration et d'intégration des propositions qui suivent les ouvertures de cadre. En effet, Charolles donne l'exemple suivant (*ibid.* : 27) : *Pour faire plaisir à sa belle-mère, Paul mit une cravate. Il fit la vaisselle puis rangea son bureau*, puis note que l'expression préfixée intègre bien les propositions des deux phrases, sans pour autant avoir un caractère généralisable à d'autres comportements de Paul. Concernant les expressions susceptibles d'initier ce type de cadre, les adverbes modalisateurs de manière comme *heureusement, timidement, hélas, par hasard, curieusement* sont privilégiés, de même que les « expressions comme *en dépit de X, à l'insu de X*, etc., ainsi que des constructions absolues du type *le chapeau sur la tête*, ou des participiales préfixées du type *fatiguée par une heure de marche*, etc. » (*ibid.* : 27).

3.4. Les espaces de discours (ou cadres organisationnels)

Le dernier type de cadre décrit dans la théorie de l'encadrement du discours de Charolles est appelé espace de discours. Il s'agit des cadres qui intègrent des propositions décrivant uniquement les aspects métalinguistiques de l'énonciation ou de la structuration du discours. Ainsi, les expressions qui les introduisent servent à signaler un retour sur les énoncés précédents, à en indiquer un résumé ou une reformulation (*bref, en somme, en un mot, en fin de compte*, etc.), ou bien à partitionner l'information (*dans un premier temps, ensuite, enfin, d'une part/d'autre part*, etc.).

¹² « changements de topique de discours ou de contenu », notre traduction

Partie 2

-

Perméabilité de la communauté discursive au genre : l'exemple des juges états-uniens

Dans cette partie, nous tentons de répondre à plusieurs questions qui guident notre recherche :

- Quels sont les marqueurs discursifs introducteurs de cadre les plus représentés dans le genre des décisions judiciaires aux Etats-Unis ?
- Quels sont les marqueurs discursifs introducteurs de cadre préconisés par les professionnels du droit dans le cadre de l'écriture de décisions judiciaires ?
- En prenant comme critère d'analyse la fréquence d'apparition des marqueurs discursifs, comment les responsables de l'écriture des décisions judiciaires tiennent-ils compte des tentatives d'inflexion du genre formulées par des membres de la communauté discursive dont ils font partie ?

Dans un premier temps, nous décrivons la façon dont nous avons collecté les données que nous avons jugées pertinentes pour répondre à ces questions. Dans un second temps, nous présentons nos résultats et les analysons.

Chapitre 1 – Présentation des données et de la méthodologie

Pour répondre à nos questions de recherche, nous avons entrepris de collecter des données issues de deux types de sources.

Le premier concerne les sources de type « manuels », c'est-à-dire des guides de rédaction juridique écrits par des membres de la communauté professionnelle juridique afin d'orienter l'écriture des décisions judiciaires. Depuis la publication des livres de Garner (2001) et de Wydick (2005), il existe en effet une tendance de simplification de la syntaxe et du lexique dans le domaine de l'anglais du droit. Cette tendance touche également la sphère de la rédaction des décisions judiciaires, pour lesquelles des sources sont apparues afin d'orienter les juges vers une adaptation à cette grande tendance. Nous en avons sélectionné et analysé quelques-unes.

Le deuxième type de sources que nous avons jugé utile à l'analyse des caractéristiques du genre des décisions judiciaires concerne les décisions judiciaires elles-mêmes. En effet, il est intéressant – et essentiel - de pouvoir déterminer les caractéristiques du genre à partir de textes authentiques, et non pas seulement à partir de la littérature qui explique comment les genres fonctionnent, voire, comme c'est le cas avec les manuels, comment ils devraient fonctionner. Les outils de la linguistique de corpus permettent alors

de plonger au cœur de l'authenticité des textes pour en extraire les éléments linguistiques qui nous préoccupent dans le cadre de notre étude.

1. Les manuels

Nous avons considéré que les manuels qui circulent au sein d'une communauté de discours (ou de pratique) pouvaient constituer une source authentique pour déterminer les caractéristiques génériques de textes produits dans la communauté. Dans le cadre restreint des décisions judiciaires, les manuels de rédaction juridique véhiculent des messages destinés aux membres de la communauté de discours, notamment les juges, dont la fonction consiste à rendre des jugements en lien avec des affaires judiciaires, et leur équipe constituée de clercs dont la fonction consiste à assister le juge dans toutes ses tâches, y compris celle de l'écriture de décisions judiciaires.

1.1. Recueil des données

Nous nous sommes donc fixé l'objectif de sélectionner des sources ayant pour visée pragmatique de dire aux juges comment écrire leur opinion. A ce titre, Vance (2011) a proposé, à partir de la littérature alors existante, une bibliographie des ressources que pouvaient utiliser les juges et aspirants juges comme aide à la rédaction de décisions judiciaires. Constituée de livres généraux sur les tâches et devoirs des juges, de manuels prescriptifs quant au style littéraire à adopter dans la rédaction, d'articles publiés dans des revues juridiques, voire même de comptes-rendus de conférences ou de conversations prononcées par d'éminents juges sur le thème en question, cette bibliographie nous a servi de point de départ pour construire notre propre liste de sources. Nous avons en particulier porté notre attention sur les ressources décrites comme procédurales (« How-to ») et portant sur le style et/ou la structure des décisions judiciaires à adopter.

En effet, le critère principal qui a guidé notre recherche de sources a été la présence dans celles-ci de prescriptions lexicales ou stylistiques à destination des rédacteurs de décisions judiciaires. Parmi les sources accessibles en ligne ou consultables dans les bibliothèques françaises, nous en avons retenu deux issues la bibliographie de Vance. Une recherche personnelle et comprenant également les ressources parues après 2011 nous a permis d'identifier trois sources supplémentaires. Nous présentons rapidement leur contenu, leur visée, leur cible, et l'expertise de leurs auteurs dans le tableau ci-dessous.

Référence ¹³	Type de source	Visée pragmatique	Cible	Expertise de l'auteur
How to write a concise opinion - Charles Douglas, 1983	Article paru dans une revue juridique	Suggérer des éléments structuraux et lexicaux pour rendre les décisions plus claires et concises.	Etudiants stagiaires, clerks, juges débutants	Juge en cour d'appel, plusieurs décennies d'expérience professionnelle
Thinking like a writer - Stephen V. Armstrong, Timothy P. Terrell, 1983 ¹⁴	Ouvrage formulant des conseils illustrés d'exemples en contexte.	Aider les avocats et autres professionnels du droit à comprendre les principes d'une écriture claire et efficace.	Etudiants, jeunes avocats	Les auteurs sont deux professeurs dans des facultés de droit.
The elements of legal style – Bryan Garner, 1991	Ouvrage avec conseils illustrés d'exemples en contexte.	Ce livre explique ce que les rédacteurs juridiques doivent savoir : le choix des mots, la structure et la rhétorique, ainsi que toutes les conventions à respecter en utilisant des titres, des termes définis, des citations, etc.	Etudiants, avocats, juges, clerks : « pour tous ceux qui travaillent et écrivent dans le domaine du droit »	Universitaire, juriste et lexicographe, spécialiste de la littérature juridique et des méthodes d'écriture.
Opinion writing – Ruggero J. Aldisert, 1993	Ouvrage complet sur la rédaction de décisions juridiques	Ce livre vise à « prendre par la main et les juges, expérimentés ou non, et leur révéler comment écrire une décision pas à pas ».	Juges, futurs juges, clerks.	Juge émérite de cour d'appel, 50 années d'expérience dans la profession.
Point Taken: How To Write Like the World's Best	Ouvrage complet sur la rédaction de décisions	Ce livre vise à donner des conseils aux rédacteurs pour qu'ils suscitent	Juges, futurs	Avocat, spécialiste de la

¹³ Les références complètes sont présentées dans la bibliographie.

¹⁴ Nous indiquons, pour les ouvrages complets, la date de parution originale et non de l'édition la plus récente.

Judges – Ross Guberman, 2015	juridiques, avec de nombreux exemples tirés de textes authentiques.	l’engouement et l’engagement des lecteurs avec le texte.	juges, clercs.	rédaction juridique.
------------------------------------	---	--	-------------------	-------------------------

Tableau 1 : Présentation des sources analysées provenant de la littérature juridique

1.2. Méthodologie d’analyse

Nous avons parcouru les sources précitées à la recherche de recommandations lexicales concernant l’utilisation de marqueurs discursifs dans le sens auquel nous les avons définis dans la première partie de notre étude. Ainsi, nous avons exclu les connecteurs monolexicaux et les conjonctions de coordination (*and*, *but*, *or*) et leurs équivalents polylexicaux. Nous avons en revanche inclus les adverbiaux et syntagmes prépositionnels ayant une portée cadrative au sens de la théorie de Charolles, en particulier ceux étant susceptibles de pouvoir ouvrir des univers de discours, des cadres thématiques, et des espaces de discours. Pour les raisons évoquées plus tôt au sujet des cadres qualitatifs, nous avons écarté les adverbes et SP responsables de l’ouverture de ces derniers, notamment les circonstants de manière.

Les sources que nous avons sélectionnées présentent le plus souvent d’un côté les marqueurs discursifs à éviter, et de l’autre ceux qu’il convient de préconiser. Nous avons alors créé deux groupes distincts de marqueurs pour ensuite étudier leur usage en contexte : ceux que les juges ne devraient pas employer dans leurs textes, et ceux qu’ils devraient au contraire s’efforcer d’utiliser.

Notre comparaison sur l’emploi des marqueurs des deux groupes est basée sur une analyse quantitative pour laquelle nous avons constitué un corpus de décisions judiciaires écrites par des juges de la Cour Suprême des Etats-Unis.

2. *Le corpus de décisions judiciaires*

En effet, comme nous l’avons souligné plus tôt, notre analyse ne s’arrête pas à la constitution d’une liste de marqueurs discursifs que la communauté professionnelle recommande d’utiliser ou non. Cette étape n’est que la première de notre méthode qui consiste à analyser l’emploi effectif et réel de ces marqueurs par les juges, afin d’observer leur perméabilité ou leur imperméabilité à ces recommandations. La constitution d’un corpus de décisions judiciaires représente ainsi une deuxième étape obligatoire.

2.1. Constitution du corpus

Dans le cadre du projet Lexhnology, nous travaillons sur les décisions de la Cour Suprême. Celle-ci représente en effet la plus haute instance juridictionnelle dans le domaine de la *case law*. Composée de neuf juges, la CSEU décide des affaires les plus importantes du pays et dont les retombées médiatiques sont les plus larges. Les étudiants en droit français qui étudient l'anglais juridique ont donc de grandes chances d'étudier en premier lieu les décisions prises par cette instance, d'autant plus si on considère l'extra-territorialité croissante du droit états-unien.

Afin d'étudier la structure rhétorique des arrêts de la CSEU, nous avons travaillé dans le projet sur un corpus compilé par le laboratoire en sciences numériques membre du consortium (LS2N) à partir de la base de données figurant en libre accès sur le site Kaggle¹⁵. Ce corpus couvre la période 1945-2020 et peut être estimé comme représentatif de l'ensemble des décisions de cette période (soit environ 6000 arrêts) par la variété des thèmes abordés, des juges auteurs des décisions, et de la longueur des arrêts selon la mesure du nombre de mots qu'ils contiennent. Parmi les 931 décisions judiciaires qui constituent ce corpus, nous avons pour les besoins de la présente étude resserré la période d'analyse aux années postérieures à 1989. En effet, les sources que nous avons consultées dans la littérature juridique ont été écrites entre 1983 et 2015. Si nous voulons estimer l'influence qu'elles ont eu sur le style et les choix lexicaux des juges, il convient de sélectionner une période d'analyse postérieure à la plus ancienne de ces sources. Au total, notre corpus compte 297 décisions écrites par les juges de la CSEU, 45 862 phrases, 1 083 566 mots et 1 448 250 tokens (mots-formes, signes de ponctuation, abréviations, ou tout autre unité linguistique comprise entre deux espaces).

2.2. Méthodologie d'analyse

Le corpus ainsi constitué a été inséré dans l'outil d'analyse de corpus SketchEngine (Kilgariff et al., 2004). Il s'agit d'un outil web qui ne nécessite pas de téléchargement et qui contient toutes les fonctionnalités requises pour notre étude : une liste présentant les mots du corpus les plus fréquents avec leur nombre d'occurrences, ainsi qu'un outil de type concordancier pour pouvoir observer les occurrences en contexte. L'interface de

¹⁵ <https://www.kaggle.com/datasets/gqfiddler/scotus-opinions>

SketchEngine est ergonomique. L'outil a par ailleurs été utilisé en cours auprès des étudiants du Master Juriste Trilingue de l'Université de Nantes, qui disposent d'un accès institutionnel complet, afin de repérer les particularités lexicales de certains genres juridiques.

Pour chaque marqueur discursif identifié dans les ressources issues de la littérature juridique, nous avons relevé la fréquence absolue (soit le nombre de fois que la forme recherchée apparaît dans le corpus) et la fréquence moyenne par document de leur présence dans le corpus. Même si cette dernière mesure ne permet pas de rendre compte de la distribution dans les textes de chaque marqueur discursif, elle indique toutefois la prévalence de certaines formes et la pertinence de leur étude. À ce titre, nous considérons que les marqueurs apparaissant au moins une fois tous les deux documents méritent d'être considérés pour une analyse linguistique plus approfondie.

Étant donné que nous étudions aussi les marqueurs discursifs en question en tant qu'introducteurs de cadres dans la théorie de Charolles, nous avons également doublé chaque recherche de fréquence dans l'outil par une recherche prenant en compte la casse des mots examinés afin de faire apparaître en second lieu la fréquence des marqueurs utilisés en début de phrase, en position préverbale et comportant donc une majuscule initiale.

Nous avons dans un deuxième temps comparé la liste des marqueurs discursifs recommandés par la communauté professionnelle à celle des marqueurs dont l'emploi est déconseillé afin de mettre en évidence l'influence des ressources supposées régulatrices du genre objet de notre étude. Cette comparaison est fondée sur le traitement statistique des fréquences d'apparition des marqueurs au sein de chaque liste, et montre ceux qui sont les plus utilisés dans les discours authentiques, et ceux qui ont le potentiel de servir d'introducteurs de cadre en comparant également les fréquences générales des marqueurs aux fréquences en tant que têtes de phrase.

Contrairement à la plupart des études sur corpus destinées à évaluer les caractéristiques linguistiques d'un genre, nous n'avons pas essayé de faire émerger celles-ci à partir de l'outil numérique d'analyse. Nous avons au contraire, dès le début de notre recherche, pris le parti d'appliquer un filtre fourni par la littérature juridique existant à propos du genre, dont les exemples tentent d'infléchir les formes linguistiques prises par les discours afin que ces derniers correspondent aux besoins de la communauté discursive vis-à-vis de ses lecteurs-allocutaires. Le deuxième filtre que nous appliquons est fourni par une théorie du discours, celle de Charolles, et suggère que nous retenions uniquement les marqueurs

discursifs susceptibles de pouvoir ouvrir des cadres de discours. Notre étude du genre est donc soumise à plusieurs contraintes, et ne bénéficie pas de la liberté d'une analyse *ex-nihilo* qui serait menée sur un échantillon de documents authentiques représentatifs d'un genre. Si nous utilisons effectivement les outils de la linguistique de corpus préconisés par Biber et al. (2007), l'objet de notre recherche ne nous invite pas à mobiliser l'ensemble des étapes préconisées par Bhatia (1993) pour analyser un genre de discours.

Chapitre 2 – Résultats et analyse

Nous présentons ci-dessous les résultats de nos analyses dans trois sections différentes, chacune correspondant à l'une des questions de recherche énoncées en introduction de cette partie.

1. Résultats de l'analyse des manuels

Nos analyses mises en œuvre afin de déterminer les marqueurs discursifs introducteurs de cadre préconisés ou déconseillés par les professionnels du droit dans le cadre de l'écriture de décisions judiciaires nous ont permis de recenser dans les sources consultées un total de trente-cinq marqueurs dont l'emploi est contre-indiqué, et de vingt-trois marqueurs dont l'emploi est conseillé par les auteurs experts membres de la communauté de discours. Nous les avons regroupés en quatre catégories, selon les types de cadres de discours que les marqueurs recensés peuvent ouvrir. Ainsi, notre recension fait état de :

- Pour les univers génériques : un marqueur déconseillé, deux marqueurs conseillés ;
- Pour les univers spatiaux et temporels : treize marqueurs déconseillés, neuf marqueurs conseillés ;
- Pour les univers de croyance et d'énonciation : cinq marqueurs déconseillés, trois marqueurs conseillés ;
- Pour les cadres thématiques : dix marqueurs déconseillés, cinq marqueurs conseillés ;
- Pour les espaces de discours : trois marqueurs déconseillés, un marqueurs conseillé.

Certains marqueurs très proches sémantiquement et/ou morphosyntaxiquement ont été regroupés, notamment lorsque les auteurs les présentaient au même niveau et suggéraient une recommandation d'emploi commune pour remplacer les marqueurs en question. Par exemple, *in the present case, in the instant case, in the case at bar, in this case* devraient selon Guberman (2015 : 199) tous les quatre être remplacés par *here*.

Univers génériques, spatiaux et temporels	
Marqueurs discursifs déconseillés	Marqueurs discursifs recommandés
in the majority of instances	generally, usually
prior to	before
subsequent to	after
at that point (in time)	then
during the time that	while
in the course of, during the course of	during
in the near future	soon

at this point (in time), in the present circumstances	now, at present
in the present case, in the instant case, in the case at bar, in this case	here
Univers de croyance et d'énonciation	
Marqueurs discursifs déconseillés	Marqueurs discursifs recommandés
pursuant to	under
even assuming	even if
supposing that	if
in the event of, in the event that	
Cadres thématiques	
Marqueurs discursifs déconseillés	Marqueurs discursifs recommandés
in connection with	on
in relation to	about
pertaining to	of
with reference to	as for
in regard to	concerning
with regard to	
with respect to	
in terms of	
regarding	
concerning	
Espaces de discours	
Marqueurs discursifs déconseillés	Marqueurs discursifs recommandés
moreover	also
furthermore	
additionnally	

Tableau 2 : Recension des marqueurs discursifs abordés dans la littérature juridique

On peut faire la remarque que les auteurs tendent à recommander des marqueurs monolexicaux plutôt que polylexicaux, dans un effort de rendre les textes les plus lisibles et les plus clairs possibles. En effet, certaines études (voir notamment les différentes études présentées par Black et al., 2016) sur la lisibilité et la clarté des textes intègrent le critère de la longueur des mots, et les choix lexicaux formulés dans les sources observées semblent également prendre en compte ce paramètre. Pour Guberman, spécialiste des questions d'écriture juridique et consultant auprès de nombreux professionnels, certains mots ou expressions relèvent de la parodie judiciaire, comme l'emploi de « *instant case* » (*op.cit.* : 197), tant ils confinent au cliché par leur redondance sans raison valable dans le milieu judiciaire, si ce n'est celle d'apporter une technicité ostentatoire au langage juridique. Il donne ainsi son point de vue sur la nécessité de raccourcir la longueur des mots employés : « Indeed, in my experience, there's too much talk about avoiding what's often called "legalese"—"heretofore" and "therein"—and not nearly enough about making the sorts of

edits to “normal” English expressions that professional editors make to professional prose all day long»¹⁶ (ibid. : 197). Il propose dans ce sens une liste de mots ou expressions plus courts et concis pour supplanter les emplois lourds ou verbeux communément utilisés par les juges.

2. Résultats de l'analyse de la fréquence des marqueurs discursifs dans le corpus

Le relevé des fréquences d'emploi des marqueurs dans le corpus est présenté ci-dessous dans les tableaux 3 à 6. Pour chaque marqueur recensé dans la littérature, la variante avec majuscule est également exposée ainsi que sa fréquence d'emploi correspondante.

Univers génériques, spatiaux et temporels					
Marqueurs discursifs déconseillés	Fréquence absolue	Fréquence moyenne/document	Marqueurs discursifs recommandés	Fréquence absolue	Fréquence moyenne/document
in the majority of instances	0	0,0	generally, usually	418	1,4
In the majority of instances	0	0,0	Generally, Usually	14	0,0
prior to	170	0,6	before	1035	3,5
Prior to	25	0,1	Before	84	0,3
subsequent to	4	0,0	after	1088	3,7
Subsequent to	0	0,0	After	276	0,9
at that point (in time)	12	0,0	then	702	2,4
At that point (in time)	5	0,0	Then	14	0,0
during the time that	0	0,0	while	555	1,9
During the time that	0	0,0	While	206	0,7
in the course of, during the course of	59	0,2	during	394	1,3
In the course of, During the course of	7	0,0	During	47	0,2

¹⁶ « En effet, d'après mon expérience, il est trop souvent question d'éviter le « jargon juridique » - « heretofore » et "therein" - et pas assez question de modifier l'utilisation des expressions anglaises « normales », comme le font systématiquement les rédacteurs professionnels avec la langue professionnelle », notre traduction

in the near future	0	0,0	soon	42	0,1
In the near future	0	0,0	Soon	5	0,0
at this point (in time), in the present circumstances	0	0,0	now, at present	414	1,4
At this point (in time), In the present circumstances	1	0,0	Now, At present	9	0,0
in the present case, in the instant case, in the case at bar, in this case	573	1,9	here	1146	3,9
In the present case, In the instant case, In the case at bar, In this case	102	0,3	Here	128	0,4

Tableau 3 : résultats de l'analyse de fréquence des marqueurs discursifs introducteurs d'univers de discours génériques, spatiaux ou temporels

Univers de croyance et d'énonciation					
Marqueurs discursifs déconseillés	Fréquence absolue	Fréquence moyenne/document	Marqueurs discursifs recommandés	Fréquence absolue	Fréquence moyenne/document
pursuant to	209	0,7	under	478	1,6
Pursuant to	23	0,1	Under	304	1,0
even assuming	32	0,1	even if	307	1,0
Even assuming	21	0,1	Even if	52	0,2
supposing that	0	0,0	if	2245	7,6
Supposing that	0	0,0	If	480	1,6
in the event of, in the event that	21	0,1			0,0
In the event of, In the event that	2	0,0			0,0

Tableau 4 : résultats de l'analyse de fréquence des marqueurs discursifs introducteurs d'univers de croyance ou d'énonciation

Cadres thématiques					
Marqueurs discursifs déconseillés	Fréquence absolue	Fréquence moyenne/document	Marqueurs discursifs recommandés	Fréquence absolue	Fréquence moyenne/document
in connection with	95	0,3	on (+ déterminant =1 contexte droit)	2985	10,1
In connection with	1	0,0	On (+ déterminant =1 contexte droit)	131	0,4
in relation to	32	0,1	about (- numerals =3 contexte droit)	644	2,2
In relation to	0	0,0	About (- numerals =3 contexte droit)	9	0,0
pertaining to	21	0,1	of	14394	48,5
Pertaining to	0	0,0	Of ("course" exclu)	28	0,1
with reference to	7	0,0	as for	21	0,1
With reference to	0	0,0	As for	15	0,1
in regard to	5	0,0	concerning	117	0,4
In regard to	1	0,0	Concerning	8	0,0
with regard to	14	0,0			
With regard to	3	0,0	on, about, of, as for, concerning	18161	61,1
with respect to	262	0,9	On, About, Of, As for, Concerning	191	0,6
With respect to	25	0,1			
in terms of	45	0,2			
In terms of	2	0,0			
regarding	137	0,5			
Regarding	9	0,0			
concerning	117	0,4			
Concerning	8	0,0			
Total	735	2,5			
Total tête de phrase	49	0,2			

Tableau 5 : résultats de l'analyse de fréquence des marqueurs discursifs introducteurs de cadres thématiques

Espaces de discours					
Marqueurs discursifs déconseillés	Fréquence absolue	Fréquence moyenne/document	Marqueurs discursifs recommandés	Fréquence absolue	Fréquence moyenne/document
moreover	222	0,7	also	1817	6,1
Moreover	171	0,6	Also	13	0,0
furthermore	61	0,2			
Furthermore	52	0,2			
additionally	19	0,1			
Additionally	10	0,0			

Tableau 6 : résultats de l'analyse de fréquence des marqueurs discursifs introducteurs d'espaces de discours

La polyfonctionnalité de certains marqueurs prépositionnels nous a conduit à appliquer des restrictions de contexte dans nos recherches. Ainsi, nous n'avons retenu que les exemples où « *on* » était suivi d'un déterminant pour mettre en évidence des constructions telles que « *on this point* » ou « *on the facts of this case* », ceux où « *about* » n'était pas suivi d'une valeur numérale, et ceux où « *of* » situé en tête de phrase n'était pas suivi du lemme « *course* », qui correspondent à un cas très fréquent mais marquant la concession, ce qui le place hors du champ de notre étude sur les introducteurs de cadre.

3. Analyse

Nous détaillons notre analyse quantitative en deux parties : la première est consacrée à la comparaison des fréquences des marqueurs discursifs dans le corpus considéré ; la deuxième à la détermination des marqueurs apparemment privilégiés pour ouvrir des cadres de discours par la comparaison des fréquences des marqueurs situés en tête de phrase. Parmi ces derniers, plusieurs feront l'objet d'une analyse linguistique qualitative plus poussée dans la partie suivante.

3.1. Comparaison des fréquences d'emploi des marqueurs conseillés ou déconseillés dans la littérature juridique

3.1.1. Univers génériques, spatiaux et temporels

Pour ces cadres de discours, nous avons identifié quatorze marqueurs déconseillés et dix marqueurs conseillés. Il ressort de l'analyse de leurs fréquences respectives que les marqueurs conseillés par les auteurs sont dans l'ensemble beaucoup plus employés que les marqueurs déconseillés. La plupart des marqueurs considérés ici sont issus de l'ouvrage de Armstrong et Terrell (2009), et les auteurs donnent systématiquement les recommandations

lexicales pour remplacer les marqueurs déconseillés. Nous pouvons donc directement comparer les fréquences d'emploi.

Ainsi, pour les univers génériques, le tandem *generally, usually* est utilisé en moyenne 1,4 fois par document alors que le marqueur *in the majority of instances* n'a pas été rencontré une seule fois dans le corpus. Pour les univers spatiaux et temporels, les adverbes de temps et de lieu sont également beaucoup plus représentés que les locutions adverbiales complexes apparaissant dans la liste des marqueurs déconseillés. Seul le quatuor de marqueurs *in this case, in the present case, in the instant case, in the case at bar* obtient une représentation significative de près de deux instanciations par document, soit tout de même moitié moins que l'équivalent simplifié et conseillé *here*. Étonnamment, nous relevons tout de même quatorze apparitions du marqueur *in the instant case* dans le corpus, alors que Guberman qualifie la collocation « *instant case* » de « parodie juridique » (2015 : 197). Nous notons également la présence relativement significative de *prior to* dans le corpus, mais son homologue adverbial *before* demeure sept fois plus représenté.

3.1.2. Univers de croyance et d'énonciation

L'analyse des marqueurs relatifs aux univers de croyance et d'énonciation met en évidence la nette surreprésentation des marqueurs conseillés par la littérature. À l'exception de *pursuant to* (« conformément à »), les marqueurs susceptibles d'ouvrir un univers hypothétique sont présents en moyenne dans un document sur dix. À l'inverse, l'équivalent sémantique de *pursuant to, under* (l'équivalence sémantique vaut surtout en tête de phrase) apparaît en moyenne au moins une fois par document, tandis que le tandem *if/even if* apparaît lui presque dix fois par document en moyenne.

3.1.3. Cadres thématiques

En ce qui concerne les cadres thématiques, nous avons identifié dans la littérature dix marqueurs polylexicaux aux sens relativement proches et plus ou moins traduisibles en français par les locutions « à propos de » ou « dans le cadre de ». Selon les auteurs des manuels de style que nous avons analysés, ces marqueurs polylexicaux devraient être remplacés par des prépositions indiquant les mêmes relations sémantiques. Ainsi, la préposition *on* peut tout à fait remplacer la séquence polylexicale *with respect to*, comme dans l'exemple « *on abortion* » qu'on pourrait traduire par « au sujet de l'avortement ». Seulement, les prépositions *on, of, about* ont également des fonctions très différentes dans le discours, et sont donc utilisées dans des cadres très éloignés des cadres thématiques qui

nous intéressent ici. Une comparaison de fréquence au moyen d'outils quantitatifs s'avère donc délicate, même en appliquant dans la recherche statistique des critères relatifs au contexte d'apparition des mots ou expressions examinés.

La comparaison est en revanche plus appropriée dès lors qu'on s'intéresse aux marqueurs en tête de phrase, puisque la valeur sémantique de *on, of, about* situés en tête de phrase correspond davantage à une fonction de topicalisation ou de focalisation, de même que les marqueurs *regarding, concerning, etc.* Le cas de *concerning* est difficile à analyser étant donné que nous l'avons relevé dans deux sources différentes, une fois en tant que marqueur conseillé et l'autre fois en tant que marqueur déconseillé.

Ainsi, en comparant les fréquences des marqueurs situés en tête de phrase, nous pouvons constater que si la focalisation reste majoritairement exprimée à l'aide des marqueurs prépositionnels simples *on, of, about, as for* à hauteur de six documents sur dix en moyenne, les marqueurs complexes sont également utilisés pour remplir cette fonction mais dans une proportion certes trois fois inférieure.

3.1.4. *Espaces de discours*

Comme pour les marqueurs que nous venons d'évoquer, nous jugeons que les quatre marqueurs ayant le potentiel d'introduire des espaces de discours rencontrés dans la littérature juridique méritent d'être comparés en position préverbale, en tête de phrase. L'addition de ce critère d'analyse permet de montrer que les recommandations à l'intention des juges dépendent largement de la place de l'adverbe considéré. Dans trois quarts des apparitions des marqueurs *moreover, furthermore, additionally*, ceux-ci sont situés en tête de phrase. Au contraire, le marqueur *also* censé pouvoir remplacer les trois que nous venons de citer selon Guberman (2015 : 198) n'est situé en tête de phrase que dans moins de 1% des cas. Il semble donc que les juges considèrent que le trio de marqueurs déconseillés n'est pas équivalent sémantiquement ni fonctionnellement au marqueur *also*. D'un côté, les juges semblent attribuer un critère d'ouverture de cadre à *moreover, furthermore, additionally* doublé d'une fonction d'organisation du discours, tandis que les emplois d'*also* en cours de phrase semblent indiquer plutôt une fonction de liaison, comme dans les exemples suivants extraits du corpus grâce au concordancier de SketchEngine : « the State shall be responsible for the prisoner and shall **also** pay all costs of transporting » ; « On the same day, Temple **also** sent an e-mail to a member of petitioner's internal team ».

3.1.5. *Interprétation des analyses*

Nous énonçons en introduction de la partie actuelle la question de recherche suivante : en prenant comme critère d'analyse la fréquence d'apparition des marqueurs discursifs, comment les responsables de l'écriture des décisions judiciaires tiennent-ils compte des tentatives d'inflexion du genre formulées par des membres de la communauté discursive dont ils font partie ? En effet, nous émettions l'hypothèse que les recommandations en matière de structure et de lexique à l'adresse des rédacteurs des décisions judiciaires faisaient l'objet de peu de considération. L'éminent juge Richard Posner résumait ainsi le fondement de cette hypothèse : « There are even book-length manuals on opinion writing though they are overly ambitious; they try to teach good writing to a middle-aged and elderly audience, and that is likely to be a fruitless undertaking »¹⁷ (Posner, 1995 : 24). Les juges de la Cour Suprême faisant partie des plus expérimentés (âgés) et des plus influents juges aux Etats-Unis, nous pensions que leur style serait alors encore plus libre, comme c'est le cas pour les auteurs d'articles scientifiques qui se libèrent des contraintes de la structure rhétorique généralement attribuée à ce genre de discours au fur et à mesure que leur reconnaissance dans le monde académique augmente (Swales, 1990).

Nous pensons que les résultats préalablement présentés viennent confirmer cette hypothèse en partie et l'infirmer en partie. En premier lieu, il convient de rappeler, si on se réfère aux fréquences absolues des marqueurs analysés, que ceux qui font l'objet de recommandations sont globalement beaucoup plus représentés dans le corpus observé. Aucun marqueur composé contre-indiqué par la littérature existante n'est dépassé en termes de fréquence d'emploi par son homologue simplifié, et les rapports de grandeur varient du simple au double jusqu'au simple au décuple, et ce même en effectuant des regroupements souvent à l'avantage de la catégorie « déconseillée ». En ce sens, il est possible d'évaluer cette comparaison statistique comme une preuve de la sensibilité des juges aux conseils formulés par la communauté de discours à laquelle ils appartiennent.

Néanmoins, si on ne prend pas en compte comme critère d'analyse la catégorie de marqueurs qui est majoritaire, mais qu'on envisage toute actualisation de marqueur

¹⁷ « Il existe même des manuels sur la rédaction de décisions écrites, bien qu'ils soient trop ambitieux ; ils tentent de transmettre des bonnes pratiques d'écriture à un public d'âge moyen ou avancé, ce qui risque de s'avérer une entreprise infructueuse. », notre traduction

déconseillé comme une preuve de l'absence de sensibilité des juges aux recommandations de la communauté juridique, alors les résultats de l'analyse statistique nous invitent à nuancer l'infirmité de notre hypothèse. Certains marqueurs en particulier paraissent adaptés à cette finalité. Par exemple, le quatuor *in the present case, in the instant case, in the case at bar, in this case* que nous avons classé dans la liste des marqueurs déconseillés apparaît en moyenne deux fois par arrêt. En tête de phrase, il est quasiment autant représenté que son équivalent *here*, alors même que Guberman indique que *here* doit être positionné au milieu d'une phrase et non à sa tête (2015 : 199). Ces deux éléments apportent des arguments pour estimer que les juges ne sont pas tout à fait attentifs aux conseils que la communauté leur porte.

Nous pensons que la tendance globale vers l'utilisation du « Plain English »¹⁸ dans le milieu des professionnels du droit est responsable d'une simplification générale des marqueurs discursifs employés. Les juges sont notamment conscients que la clarté de leur décision dépend de leur style et de leurs choix lexicaux (Black et al., 2016), et qu'il est dans leur intérêt de sélectionner les connecteurs et introducteurs de cadre les plus concis possibles. En revanche, le choix des mots en lui-même dépend probablement plus de l'évolution générale de la langue anglaise, de préférences personnelles et des tendances en vogue au sein de la communauté des juges. Comme pour la structure discursive, il n'existe pas de guide auquel les juges doivent se référer et ces derniers sont en principe libres de choisir l'organisation et la formalisation de leur discours. Cette situation diffère des arrêts écrits par la Cour de Cassation, dans lesquels chaque paragraphe rappelant les règles de droit en vigueur appliquées au fait du cas considéré commence par la locution « attendu que ».

Nous pouvons néanmoins identifier certaines limites à cette étude statistique. D'abord, nous n'avons pas pu déterminer la distribution des emplois de marqueurs au sein de chaque document. Le corpus compilé contenant tous les textes du corpus est considéré par SketchEngine comme un seul et unique document, ce qui ne nous permet pas d'apporter des précisions quant à la fréquence moyenne d'apparition des marqueurs par document.

Ensuite, nous avons distingué, à partir de la littérature, d'un côté certains marqueurs conseillés et de l'autre certains marqueurs déconseillés. Nous avons conscience que tel

¹⁸ « Anglais courant », notre traduction.

marqueur censé remplacer un autre selon un auteur possède en réalité des particularités linguistiques qui lui sont propres et qui contraignent son usage à un contexte sémantique et syntaxique adapté à celles-ci. Il n'est donc pas raisonnable de penser que tous les marqueurs composés peuvent indistinctement être supplantés par des marqueurs simples possédant les mêmes propriétés sémantiques et morphosyntaxiques. Même des marqueurs simples aux propriétés sémantiques et morphosyntaxiques a priori quasiment identiques comme *furthermore* et *moreover* ne sont pas utilisés indifféremment par les juges, en témoignent leurs fréquences d'emploi divergentes.

En ce sens, les résultats de nos analyses suggèrent plutôt une infirmation de notre hypothèse de départ malgré la nuance apportée plus tôt. Enfin, ces analyses méritent d'être complétée par des méthodes qualitatives pour contourner les limites inhérentes à la linguistique de corpus, et notamment la difficile prise en compte du contexte énonciatif dans l'étude linguistique des formes retenues.

3.2. Détermination des marqueurs privilégiés par les juges pour ouvrir des cadres de discours

En prenant en compte la portée cadrative et organisatrice des discours des adverbiaux en position préverbale (Charolles et Vigier, 2005), nous avons également analysé les fréquences d'emploi en tête de phrase des marqueurs discursifs rencontrés dans les manuels de rédaction juridique à destination des juges. Ainsi, nous avons observé dans SketchEngine la fréquence des marqueurs commençant par une majuscule. Une étude plus fine ne pouvant pas être menée sur l'ensemble des marqueurs, nous avons décidé de déterminer ceux qui étaient privilégiés par les juges afin de les retenir pour mener notre analyse linguistique.

Parmi les introducteurs d'univers génériques, temporels et spatiaux, il apparaît que les juges semblent privilégier les formes courtes. Nous constatons en effet que les trois adverbiaux temporels *Before*, *After*, *While* apparaissent à eux trois au moins une fois par document en moyenne, et on peut imaginer qu'ils servent à narrer les faits relatifs à l'affaire jugée. Le cas de *Here* nous paraît intéressant. S'agissant d'un adverbial a priori spatial, on peut se demander pourquoi il est préconisé pour remplacer le quatuor des marqueurs *In the present case*, *In the instant case*, *In the case at bar*, *In this case*. Il semble ainsi perdre dans le contexte juridique sa valeur d'introducteur d'univers spatial au profit d'une valeur

d'introducteur de cadre thématique. Son emploi en tête de phrase dans près d'un document sur deux en fait un marqueur également privilégié par les juges, et sa polyvalence mérite que nous l'étudions plus en avant dans une comparaison avec les marqueurs composés équivalents.

Au sein des marqueurs potentiellement introducteurs d'univers de croyance et d'énonciation, nous retenons uniquement l'adverbial *Under*. Il s'agit du seul marqueur avec une fréquence d'emploi significative et présentant une complexité sémantique intéressante. Nous pensons en effet, si nous voulons associer notre analyse linguistique à une analyse du genre pour son enseignement par l'approche swalésienne, que le marqueur *if* est moins typique du langage juridique. A l'inverse, *Under* qui est proposé en tant qu'équivalent à *pursuant to* très typique de la langue juridique (159 emplois par million de tokens dans notre corpus contre 10/million dans le corpus généraliste English Web 2021 dans SketchEngine), nous invite à en faire une étude plus poussée.

En ce qui concerne les cadres thématiques, nous remarquons que les prépositions simples, même si elles sont recommandées par la littérature juridique, ne sont pas très prisées des juges pour initier les phrases, surtout quand on compare cette utilisation à leur emploi en milieu de phrase. Cependant, les dix marqueurs déconseillés que nous avons observés ne totalisent pas plus de 49 occurrences dans tout le corpus, et aucun ne se détache véritablement d'un point de vue statistique non plus. Finalement, si nous ne devons en retenir qu'un, ce serait *as for* pour lequel trois quarts de ses emplois sont réalisés en tête de phrase.

Enfin, comme nous l'avons déjà remarqué, les marqueurs *moreover*, *furthermore*, *additionnally* sont privilégiés en tête de phrase, beaucoup plus que *also*. *Moreover* demeure le plus représenté dans notre corpus, et donc le plus susceptible de pouvoir ouvrir des espaces de discours.

Partie 3

-

Analyse linguistique des marqueurs discursifs retenus

Au cours de la partie 2, nous avons procédé à une analyse comparative des sources régulatrices du genre de la décision judiciaire et des exemples authentiques issus de ce genre afin de déterminer au sein de ce dernier quels étaient les marqueurs discursifs les plus susceptibles de pouvoir introduire des cadres de discours selon la théorie de Charolles.

En effet, ceux-ci nous intéressent pour leur capacité à appliquer une grille d'organisation des textes en fonction de l'interprétation qu'en font les lecteurs. Or, en droit, l'interprétation des sources de loi est une compétence essentielle, qui, lorsqu'elle est associée à un apprentissage linguistique, met nécessairement en jeu la compétence de compréhension écrite. Son enseignement au moyen des ressources authentiques et de la linguistique de corpus est au cœur de la problématique du projet Lexhnology. Toutefois, la dimension linguistique y est envisagée par le prisme de l'analyse de discours, avec l'hypothèse que l'apport d'information de nature discursive (et pas seulement de nature lexico-grammaticale) améliorerait la compréhension des lecteurs L2 de documents appartenant au genre de la décision judiciaire.

Nous souhaitons donc utiliser les cadres de discours dans cette perspective et avec l'objectif d'instituer une relation entre la théorie de l'encadrement du discours et celle de Swales développée sous le nom de *Moves Analysis*. Cette idée repose sur notre propre expérience d'étude de la structure des arrêts de la CSEU dans le projet Lexhnology, puisque nous avons éprouvé des difficultés à reconnaître une structure rhétorique prototypique du genre étudié. Ces difficultés étant souvent liées au manque d'identification des frontières des divisions rhétoriques, nous pensons ainsi que l'étude de certains marqueurs discursifs signalant des ruptures énonciatives ou thématiques pourrait d'une part contribuer à améliorer la précision d'un modèle de reconnaissance des *moves*, et d'autre part, à fournir des balises interprétatives pour les apprenants de l'anglais juridique. Les arrêts étudiés présentent en effet la particularité d'être des textes monologiques avec une forte dimension dialogique, voire polyphonique (Charnock, 2012), où différentes voix interagissent avec la voix des juges de la Cour Suprême. Ces balises pourraient alors orienter les lecteurs vers une identification des différents énonciateurs mis en avant dans les textes.

Ainsi, nous serons guidés dans cette partie par les questions de recherche suivantes :

- Dans quelle mesure une analyse qualitative des textes permet-elle de confirmer l'association entre des cadres de discours et certains marqueurs discursifs ?

- Comment se manifestent les procédés d'ouverture et de fermeture des cadres de discours identifiés ?

Nous présenterons dans un premier temps la méthodologie employée pour réaliser cette analyse qualitative, puis nous la mettrons en application à partir d'exemples puisés dans notre corpus.

Chapitre 1 – Présentation de la méthodologie

L'aspect qualitatif de l'analyse linguistique à laquelle nous allons procéder implique de resserrer notre champ de recherche aux éléments théoriques et empiriques les plus pertinents. Les outils quantitatifs de la linguistique de corpus utilisés dans la partie 2 nous ont aidé à identifier les marqueurs discursifs les plus représentatifs du genre de la décision judiciaire aux Etats-Unis au regard de ce que préconisent certains guides de rédaction juridique. Seulement, la théorie de Charolles étant une théorie de l'interprétation textuelle, elle ne peut se faire qu'en présence du matériau textuel en contexte. Nous avons donc dû effectuer des choix qui concernent à la fois les marqueurs à analyser et les textes du corpus supports de cette analyse. Nous les présentons ci-dessous, avec un rappel et un développement des éléments théoriques mobilisés par Charolles pour segmenter les textes dans le cadre de sa théorie.

1. Présentation des marqueurs discursifs retenus pour l'analyse

L'analyse de la fréquence des marqueurs discursifs dans les manuels de rédaction juridique nous a permis de mettre en évidence ceux que les lecteurs de décisions judiciaires étaient le plus susceptibles de rencontrer. Nous avons classé ces marqueurs dans quatre catégories différentes selon la nature des cadres de discours qu'ils pouvaient ouvrir. Charolles ayant étudié seulement les introducteurs de cadre en français et n'ayant par ailleurs pas dressé de liste exhaustive des marqueurs discursifs pouvant remplir ce rôle, notre classement a été réalisé à partir des traductions des marqueurs analysés dans l'article de Charolles et à partir des critères fournis par ce dernier (marqueur métadiscursif ou à contenu propositionnel, traitant de l'énoncé ou de l'énonciation).

Nous avons écarté de notre analyse les cadres qualitatifs et leurs introducteurs, souvent des circonstants de manière à la portée relativement faible et donc plus limités dans l'organisation des discours. Au vu de l'analyse quantitative des potentiels introducteurs de

cadres thématiques, nous faisons également le choix de ne pas les inclure dans l'analyse linguistique à venir. En effet, du point de vue des caractéristiques génériques des arrêts états-uniens, les introducteurs de cadres thématiques nous semblent manifester moins de typicité au regard de la langue juridique qui y est déployée, et donc à ce titre mériter moins d'attention dans le cadre d'une didactisation du genre dont il est question dans cette étude. Les procédés de topicalisation mis en œuvre dans les arrêts ne diffèrent a priori pas de ceux mis en œuvre dans la langue générale. C'est ce que suggèrent du moins les marqueurs discursifs avons relevés dans la littérature juridique, qui appellent des constructions courantes de type « *With respect to X* », « *Regarding Y* ». Ils semblent ainsi corroborer cette idée et justifier notre choix de ne pas en étudier un plus avant, d'autant qu'aucun ne se distingue par une surreprésentation dans le corpus.

De même, l'initiation de cadres organisationnels au moyen de cadratifs tels que *moreover*, *furthermore*, ou *additionally* n'a pas retenu suffisamment notre attention pour que nous prolongions l'analyse au-delà de ses aspects quantitatifs. Même si le pouvoir d'organisation discursive de ces marqueurs est important et qu'en cela il serait utile de les inclure dans une analyse des mouvements pour tenir compte des renseignements qu'ils apportent au sujet de la structure informationnelle des documents, ils nous intéressent moins dès lors que nous considérons la facilité de leur compréhension et de leur interprétation, même pour des apprenants L2 de l'anglais juridique d'un niveau inférieur au public théorique de notre étude (>B2).

Finalement, nous choisissons d'étudier uniquement les univers de discours du fait de la complexité informationnelle et des instructions véridictionnelles qu'ils véhiculent à propos des énoncés. En cela, ils impliquent une constante réévaluation et interprétation des nouveaux énoncés pour déterminer leur attachement ou non à l'univers en cours.

1.1. Les univers génériques, spatiaux et temporels

En ce qui concerne les univers génériques, nous étudierons en détail l'adverbe *generally*, présent 369 fois dans le corpus dont 13 fois en tête de phrase. Il correspond à une traduction de la locution *en général* analysée par Charolles, qui introduit des univers regroupant un ensemble de circonstances spatiales et temporelles non définies. L'adverbe *here* appelle quant à lui l'ouverture d'un univers de discours où les éléments rapportés s'inscriront dans une dimension spatiale précise. Nous avons expliqué plus tôt en quoi son étude nous paraissait intéressante, et qu'il pouvait en fonction des contextes énonciatifs

renvoyer plutôt à des cadres thématiques selon qu'il correspond ou non au marqueur *in this case* déconseillé dans la littérature. Charolles note d'ailleurs ce fait singulier : « Les adverbiaux spatiaux et temporels dits scéniques sont d'excellents cadreurs mais ils ont tôt fait de prendre un sens plus abstrait » (Charolles, 2009 : 3).

Ainsi, nous choisissons d'étudier à la fois *here* et *in this case* afin de montrer leurs différences d'utilisation par les juges. Nous laissons de côté les univers temporels spécifiques car nous anticipons qu'ils concernent surtout la narration des faits relatifs aux affaires judiciaires. Cette partie des arrêts est en général bien comprise des lecteurs puisqu'elle emprunte aux genres du récit ou à celui du reportage journalistique (Kahn, 2015), très communs dans la langue générale et bénéficiant donc d'une large exposition.

1.2. Les univers de croyance et d'énonciation

En raison du caractère dialogique des arrêts de *common law*, nous nous intéressons particulièrement aux univers de croyance et d'énonciation. Charnock (2012) a montré que les juges entretenaient des rapports discursifs avec le législateur, les juges du passé, les différentes parties de l'affaire, soit autant de voix dont les propos sont agencés et mis en relation avec ceux de la cour elle-même. Il est donc essentiel que les lecteurs puissent s'y retrouver dans l'enchevêtrement de ces différentes voix, et à ce titre, l'analyse des introducteurs d'univers de croyance et d'énonciation nous paraît judicieuse pour les apprenants L2.

Notre étude quantitative de ces marqueurs discursifs nous a conduit à considérer le marqueur *under*. Il s'agit du seul marqueur relevé dans la littérature faisant l'objet d'une recommandation explicite. Il est censé remplacer la locution *pursuant to*, traduisible en français par « conformément à ». Ce marqueur nous semble en réalité pouvoir ouvrir autant des univers d'énonciation et de croyance que des cadres thématiques, selon les contenus qui viennent à sa suite. Nous distinguons donc les situations où *under* en tête de phrase est suivi de l'évocation d'une source ou d'un principe de loi, auquel cas il ouvre alors un cadre thématique qui distribue une instruction véridictionnelle qui appelle à interpréter tous les énoncés qui suivent comme vrais dans le cadre fourni par cette source de loi. Dans le cas où *under* est suivi d'une mention à une personne physique ou morale, les énoncés qui suivent sont attribués à un énonciateur différent du rédacteur et s'inscrivent donc dans un univers d'énonciation (ou de croyance), qu'on peut comprendre ainsi : « conformément aux dires/ à l'interprétation / à l'argument de X ». Nous allons appliquer cette restriction sémantique au

marqueur discursif *under* afin d'étudier seulement les cas où il apparaît pour instaurer ou réinstancier un univers d'énonciation.

En outre, nous souhaitons également pouvoir étudier un marqueur apte à prendre en charge une rupture énonciative et donc à signifier l'ouverture d'un univers d'énonciation où les propos tenus sont attribuables aux juges de la cour. Nous n'avons pas trouvé dans la littérature juridique de recommandations ou de contre-indications lexicales au sujet de ces marqueurs. A ce titre, nous nous proposons d'étudier l'adverbe *actually*, qui correspond plus ou moins à la locution *en réalité* décrite par Charolles. Selon ce dernier, celle-ci diffère des connecteurs classiques (« mais », « parce que », « alors », etc.) en raison de sa capacité à fermer des univers d'énonciation et suggère « de par [son] sémantisme, une opération de réévaluation et un changement d'énonciateur » (Charolles, 1997 : 51). La relation de contraste induite par l'apparition de *actually* nous invite donc à étudier dans le corpus son potentiel cadratif, et ce d'autant plus « que les adverbiaux potentiellement contrastifs se prêtent beaucoup mieux que ceux qui n'ont pas ce pouvoir à jouer un rôle dans la structuration des discours » (Charolles 2009 : 4).

Pour résumer nous allons procéder à une analyse linguistique en contexte des cinq marqueurs discursifs suivants :

- Univers génériques, spatiaux et temporels : *generally, here, in this case* ;
- Univers de croyance et d'énonciation : *under* (avec une restriction sémantique excluant les cas où il n'introduit pas les propos ou croyances d'un énonciateur), *actually*.

2. Le corpus et la sélection des textes à analyser

Cette analyse sera menée à partir d'exemples issus du corpus que nous avons présenté dans la deuxième partie de ce travail, comptant 297 arrêts écrits par la Cour Suprême des Etats-Unis entre 1990 et 2020. Pour chaque marqueur discursif que nous avons retenu, nous avons extrait du corpus cinq segments d'une longueur comprise entre un et deux paragraphes afin d'identifier les instructions données par les marqueurs pour guider l'interprétation des lecteurs.

Cette extraction a été réalisée grâce au concordancier de SketchEngine, qui permet en outre de fournir un échantillon aléatoire parmi l'ensemble des occurrences renvoyées par la recherche d'un mot ou d'une expression en contexte. Nous avons utilisé cette fonctionnalité pour sélectionner trois extraits où apparaît l'adverbe *Here* en tête de phrase.

Nous avons par ailleurs rencontré l'expression *in this case* dans chacun de ces trois documents, et avons décidé de l'analyser dans le contexte des arrêts en question afin de mettre en évidence les différences d'utilisation qui existent dans l'esprit d'un même rédacteur, alors même que les deux marqueurs sont opposés dans les sources que nous avons consultées. Pour *generally*, nous avons appliqué la même méthode d'extraction que pour *here* afin d'obtenir trois exemples d'utilisation du marqueur en position initiale.

La restriction sémantique que nous souhaitons imposer à *under* ne nous a pas permis de procéder de la même façon. Nous avons donc ajouté des critères de présence de certains lemmes dans le contexte droit du marqueur. Les lemmes en question correspondent à des lemmes proches sémantiquement du mot « interprétation », dans le but de faire émerger des exemples où le rédacteur de l'arrêt présente les arguments ou le raisonnement de l'une des parties de l'affaire en jugement. En pratique, cette restriction nous a conduit à trouver 17 exemples où *under* est situé en tête de phrase et accompagné dans les trois mots suivants d'au moins l'un des lemmes parmi *interpretation, reasoning, analysis, opinion, argument, thinking, rationale, proposition*. Nous avons ensuite conservé trois exemples mettant explicitement en avant le raisonnement de l'une des parties de l'affaire ou d'un tribunal de niveau inférieur.

Enfin, pour *actually*, nous avons recensé 150 occurrences du terme dans le corpus, mais aucune en position initiale. Afin de conserver seulement les segments les plus susceptibles de prendre en charge une rupture énonciative, nous avons appliqué comme critère additionnel la présence du lemme *say, argue, ou contend* dans le contexte gauche (<15 tokens), dans l'espoir d'obtenir une séquence prototypique du type : « telle partie affirme que X alors qu'en réalité, c'est Y ». Les trois résultats renvoyés par la recherche font l'objet d'une analyse.

3. Les éléments théoriques pour l'analyse

L'article théorique de Charolles sur lequel nous fondons notre analyse ne fournit pas de méthode pas à pas applicable à tout type de texte. Les introducteurs de cadres qu'il étudie relèvent de genres non spécialisés et de l'utilisation d'une langue courante. Néanmoins, nous pensons qu'il est possible de reprendre certains éléments théoriques et pratiques avancés afin de découper les extraits que nous avons sélectionnés en différents univers de discours, et de voir en cela comment se comportent les marqueurs retenus pour introduire ou fermer les univers rencontrés.

Le découpage en différents univers de discours relève d'un processus interprétatif du texte que met en œuvre tout lecteur. Nous portons cependant notre attention sur une série d'indices qui vont guider ce processus :

- Les différents types de modalisation qui indiquent une prise de distance d'un énonciateur par rapport à certains propos ;
- Les temps verbaux qui sont à même de signaler l'ouverture ou la fermeture d'univers temporels ;
- Les choix lexicaux qui témoignent d'une prise de distance : par exemple, le verbe raconter en tant que verbe introducteur du discours indirect présente moins de neutralité que les verbes dire ou affirmer ;
- Les expressions anaphoriques ou référentielles, dont l'emploi invite selon le contexte le lecteur à passer d'un univers à un autre ou bien à rester dans l'univers en cours ;
- Les indices textuels tels que les alinéas et les changements de paragraphes. Pour Charolles, celui-là « institue une frontière difficilement franchissable par un cadre de discours. Les exemples de cadres s'étendant sur plusieurs paragraphes que nous avons pu relever comportent toujours une formule de réinstallation » (1997 : 47).
- Pour les univers d'énonciation, nous serons attentifs à la position privilégiée de l'auteur du texte, qui n'a pas à « à revendiquer une place d'énonciateur particulier, celle-ci lui est d'emblée acquise. Autre privilège : les propos qu'il supporte ne lui sont pas attribués en tant que personne : LO [le locuteur du texte] incarne la voix du vrai, à la différence de l'énonciateur spécifié, qui est montré et ne peut par conséquent représenter que son propre point de vue » (*ibid.* : 52). Il faut donc distinguer d'après Charolles les univers d'énonciation associés au locuteur-rédacteur du texte, qui, du fait de sa position privilégiée, correspondent à l'univers de la réalité et non à des univers de croyances subjectives associés à d'autres énonciateurs spécifiés.

Enfin, nous pouvons également rappeler que « la décision consistant à fermer un cadre énonciatif en cours n'est que partiellement gouvernée par des règles » (*ibid.* : 51) et qu'il faut en général prendre en compte un ensemble d'indices pour parvenir à décider entre une rupture énonciative ou une extension énonciative. Ces phénomènes mettent en jeu des processus cognitifs qui sont propres à chaque lecteur, et le rôle du locuteur-rédacteur est donc de disséminer des indices pour que ses lecteurs parviennent tous à la même interprétation de son discours, en l'occurrence celle qu'il souhaite transmettre. Dans les cas où les indices laissés peuvent conduire à plusieurs interprétations, le texte manque alors de

cohérence et il peut demeurer une incertitude quant à l'organisation textuelle en matière de cadre de discours. Pour lever certaines ambiguïtés, nous serons parfois amenés à effectuer des hypothèses à partir de l'ajout ou de la suppression de certains éléments au texte.

Chapitre 2 – Mise en œuvre de l'analyse linguistique

Nous présentons dans ce chapitre notre analyse des marqueurs discursifs retenus pour leur capacité potentielle à introduire des univers de discours. Nous détaillons, pour chacun d'entre eux et en exposant les extraits sélectionnés, le processus interprétatif qui nous conduit à classer les énoncés dans un univers de discours.

1. *Generally*

G1- To support principal-officer status, petitioners emphasize the importance of the responsibilities that Court of Criminal Appeals judges bear. They review those court-martial proceedings that result in the most serious sentences, including those "in which the sentence, as approved, extends to death, dismissal ... , dishonorable or bad-conduct discharge, or confinement for one year or more." Art. 66(b)(1), UCMJ, 10 U. S. C. § 866(b)(1). They must ensure that the courtmartial's finding of guilt and its sentence are "correct in law and fact," id., Art. 66(c), § 866(c), which includes resolution of constitutional challenges. And finally, unlike most appellate judges, Court of Criminal Appeals judges are not required to defer to the trial court's factual findings, but may independently "weigh the evidence, judge the credibility of witnesses, and determine controverted questions of fact, recognizing that the trial court saw and heard the witnesses." Ibid. We do not dispute that military appellate judges are charged with exercising significant authority on behalf of the United States. This, however, is also true of offices that we have held were "inferior" within the meaning of the Appointments Clause. See, e. g., Freytag v. Commissioner, 501 U. S., at 881-882 (special trial judges having "significant[t] ... duties and discretion" are inferior officers). The exercise of "significant authority pursuant to the laws of the United States" marks, not the line between principal and inferior officer for Appointments Clause purposes, but rather, as we said in Buckley, the line between officer and nonofficer. 424 U. S., at 126.

Generally speaking, the term "inferior officer" connotes a relationship with some higher ranking officer or officers below the President: Whether one is an "inferior" officer depends on whether he has a superior. It is not enough that other officers may be identified who formally maintain a higher rank, or possess responsibilities of a greater magnitude. If that were the intention, the Constitution might have used the phrase "lesser officer." Rather, in the context of a Clause designed to preserve political accountability relative to important Government assignments, we think it evident that "inferior officers" are officers whose work is directed and supervised at some level by others who were appointed by Presidential nomination with the advice and consent of the Senate.

Dans G1, le marqueur *Generally* nous intéresse par sa position préférentielle pour introduire un cadre de discours, soit en début de paragraphe. Nous pouvons donc supposer qu'il sert à ouvrir un univers générique et à fermer le dernier univers en cours. Si on observe le paragraphe qui le précède, on peut envisager l'ouverture d'un cadre qualitatif par la clause préfixée « to support principal-officer status ». En effet, l'ensemble des actions effectuées par le requérant de l'affaire (*petitioner*) et décrites par la CSEU tombe sous l'aspect qualitatif de cette clause qui donne des informations sur le but recherché par la partie. Toutefois, comme l'explique Charolles (1997 : 27), ce type d'expression n'est pas suffisamment généralisable pour qu'on en vienne à lui attribuer une valeur organisationnelle dans le paragraphe, et il faut seulement retenir sa caractérisation ponctuelle de faits rapportés.

Il convient alors de voir dans ce paragraphe non pas une simple narration de faits, mais l'argumentation de deux voix différentes. Les univers d'énonciation correspondants

sont introduits par deux formules typiques sujet + verbe de parole : la première, « *petitioners emphasize* », la deuxième, « *We do not dispute* ». Il y a donc une opposition entre ce que dit le requérant et la façon dont il appuie ses arguments, et ce que répond le rédacteur de l'arrêt au sujet des arguments du requérant.

Ainsi, l'univers en cours au moment où apparaît *generally* est un univers de l'énonciateur « Cour Suprême », mais comme nous l'avons rappelé plus tôt, la présence de l'alinéa constitue une frontière quasiment indépassable à cet univers. On peut alors se demander si l'actualisation du marqueur permet de réinstancier l'univers en cours, ou s'il introduit un univers générique inédit. Nous notons deux cheminements possibles mais pas incompatibles d'après Charolles. D'une part, on peut interpréter l'ouverture d'un univers générique où la proposition « *the term "inferior officer connotes a relationship with some higher ranking officer or officers below the President* » est vraie quel que soit le contexte juridique. L'adverbe *generally* fait alors référence à l'ensemble des situations où le terme « *inferior officer* » est employé, et s'inscrit donc bien dans le contexte juridique exclusif aux Etats-Unis. Il initie un univers qu'on peut tout de même qualifier de générique qui intègre également les deux propositions comprises dans les phrases suivantes, y compris l'hypothétique introduite par « *if* » qui décrit une condition comprise dans l'univers générique en question. Ce dernier est fermé par l'apparition de l'adverbe *rather* suivi de l'expression *in the context of a Clause* qui, abstrayant le caractère spatial de la préposition *in*, spécifie un nouvel univers thématique restreignant le cadre de l'univers générique aux seuls textes qui préservent la responsabilité politique relative aux missions de premier ordre du Gouvernement.

Cette interprétation nous paraît valable, mais s'éloigne probablement du caractère argumentatif du genre de discours considéré. Etant donné la position privilégiée du rédacteur face aux autres énonciateurs impliqués dans le discours, et étant donné la visée argumentative de celui-ci, il est naturel de considérer également l'ouverture de l'univers générique par une réinstallation de l'univers d'énonciation du juge. Cet univers ne sera alors fermé que lorsqu'un univers d'énonciation relatif à un autre énonciateur sera apparu.

Nous pensons ainsi que *generally* ouvre ici deux univers de discours : l'un, générique, correspondant en réalité à un cadre thématique à l'expression assez large (soit l'ensemble des contextes juridiques où peut apparaître l'expression « *inferior officer* ») ; l'autre, un univers d'énonciation qui intègre les propos (et donc les croyances) du juge rédacteur. Ces deux cadres de discours coexistent. Après tout, il ne s'agit que d'ajouter aux

propositions intégrées dans le premier cadre un critère supplémentaire à caractère véridictionnel, et rien ne contre-indique la possibilité de cet ajout.

G2- We granted certiorari to resolve a conflict among the Circuits regarding whether appellate review of an in limine ruling is available in this situation. 528 U. S. 950 (1999). See United States v. Fisher, 106 F.3d 622 (CA5 1997) (allowing review); United States v. Smiley, 997 F.2d 475 (CA8 1993) (holding objection waived). We affirm.

Generally, a party introducing evidence cannot complain on appeal that the evidence was erroneously admitted. See I J. Weinstein & M. Berger, Weinstein's Federal Evidence § 103.14, p. 103-30 (2d ed. 2000). Cf. I J. Strong, McCormick on Evidence § 55, p. 246 (5th ed. 1999) ("If a party who has objected to evidence of a certain fact himself produces evidence from his own witness of the same fact, he has waived his objection"). Ohler seeks to avoid the consequences of this well-established commonsense principle by invoking Rules 103 and 609 of the Federal Rules of Evidence. But neither of these Rules addresses the question at issue here. Rule 103 sets forth the unremarkable propositions that a party must make a timely objection to a ruling admitting evidence and that a party cannot challenge an evidentiary ruling unless it affects a substantial right. The Rule does not purport to determine when a party waives a prior objection, and it is silent with respect to the effect of introducing evidence on direct examination, and later assigning its admission as error on appeal.

Dans G2, on peut a priori retrouver la même double fonction d'ouverture du marqueur discursif, si ce n'est qu'il semble ouvrir un nouvel univers d'énonciation et non réinstancier celui qui était en cours. Dans le paragraphe qui le précède, les propos sont bien attribuables à la CSEU, mais ils ont une valeur procédurale et performative, en ce sens qu'ils constituent un passage quasi obligé de toutes les décisions judiciaires aux Etats-Unis (annonce du fait que la CSEU se saisit de l'affaire, puis annonce de sa décision en amont du développement de sa justification). Le paragraphe ouvert par *Generally* relève quant à lui du discours argumentatif, comme en témoignent les multiples connecteurs et négations pour s'attaquer aux arguments de la partie perdante. Ici, l'adverbe revêt presque une valeur ironique, et la proposition qu'il intègre dans la phrase est d'ailleurs reprise dans la phrase suivante comme un « *well-established common sense principle* », appuyant ainsi l'incongruité de l'argument de la partie introduit par le connecteur *but*. Ces éléments tendent à écarter l'interprétation qui accorde à *generally* l'introduction d'un univers générique. Dans le cas présent, la portée générique de l'adverbe se limite à la phrase qu'il intègre. A l'inverse, tout le paragraphe constitue une réfutation de l'argument de Ohler par la CSEU. On peut donc considérer *generally* comme une modalisation, une prise de distance effectuée par le rédacteur et qui signale que les propos qui suivent peuvent lui être directement attribués.

*G3- JUSTICE GINSBURG delivered the opinion of the Court. This case concerns the running of the two-year statute of limitations governing suits based on the Fair Credit Reporting Act (FCRA or Act), as added, 84 Stat. 1127, and amended, 15 U. S. C. § 1681 et seq. (1994 ed. and Supp. V).¹ The time prescription appears in § 1681p, which sets out a general rule and an exception. **Generally**, an action to enforce any liability created by the Act may be brought "within two years from the date on which the liability arises." The exception covers willful misrepresentation of "any information required under [the Act] to be disclosed to [the plaintiff]": When such a representation is material to a claim under the Act, suit may be brought "within two years after [the plaintiff's] discovery ... of the misrepresentation."*

Cette interprétation ne peut être appliquée à G3. L’adverbe est ici situé dans le tout premier paragraphe de la décision qui sert à situer la nature de l’affaire. Comme dans G1, *Generally* introduit un univers générique dont le critère véridictionnel s’applique à tous les énoncés relatifs à la source de loi mentionnée plus tôt (« FCRA or Act »). Même si aucun autre énonciateur n’est mentionné et que les propos relatés ne peuvent qu’être attribués à Justice Ginsburg, la description très objective et au travers de citations de la source de loi ne relève pas d’une interprétation de la loi, mais d’une restitution de son contenu telle que pourrait le faire tout juriste. Il est donc plus difficile d’envisager que l’adverbe ouvre un univers d’énonciation dans G3.

2. *Here/In this case*

Nous étudions maintenant des extraits du corpus où les marqueurs *here* et *in this case* apparaissent en contexte. Comme nous l’avons mentionné, nous avons sélectionné des textes qui contiennent des occurrences des deux marqueurs. Nous présentons les paragraphes qui les contiennent afin de les analyser.

H11- The University’s program is sui generis. Unlike other approaches to college admissions considered by this Court, it combines holistic review with a percentage plan. This approach gave rise to an unusual consequence in this case: The component of the University’s admissions policy that had the largest impact on petitioner’s chances of admission was not the school’s consideration of race under its holistic-review process but rather the Top Ten Percent Plan. Because petitioner did not graduate in the top 10 percent of her high school class, she was categorically ineligible for more than three-fourths of the slots in the incoming freshman class. It seems quite plausible, then, to think that petitioner would have had a better chance of being admitted to the University if the school used race-conscious holistic review to select its entire incoming class, as was the case in Grutter.

[...]

*As the University examines this data, it should remain mindful that diversity takes many forms. Formalistic racial classifications may sometimes fail to capture diversity in all of its dimensions and, when used in a divisive manner, could undermine the educational benefits the University values. Through regular evaluation of data and consideration of student experience, the University must tailor its approach in light of changing circumstances, ensuring that race plays no greater role than is necessary to meet its compelling interest. The University’s examination of the data it has acquired in the years since petitioner’s application, for these reasons, must proceed with full respect for the constraints imposed by the Equal Protection Clause. The type of data collected, and the manner in which it is considered, will have a significant bearing on how the University must shape its admissions policy to satisfy strict scrutiny in the years to come. **Here**, however, the Court is necessarily limited to the narrow question before it: whether, drawing all reasonable inferences in her favor, petitioner has shown by a preponderance of the evidence that she was denied equal treatment at the time her application was rejected.*

Dans H11, le paragraphe qui fait figurer *in this case* concerne l’évaluation des faits de l’affaire, soit les conditions d’admission à une université américaine. L’attribution des propos à la CSEU ne fait aucun doute, et l’utilisation de connecteurs logiques (*because, if, then*) sert à appuyer l’argumentaire de la Cour pour évaluer les raisons qui ont poussé la requérante à entreprendre une procédure judiciaire.

Concernant *in this case*, il est possible d'interpréter qu'il introduit un cadre thématique relatif au cas jugé. En effet, les deux premières phrases du paragraphe concernent l'évaluation de la procédure d'admission, mais a priori sans lien avec le cas présent, dans un cadre générique dont le sens serait proche de « en matière de la procédure de sélection des étudiants dans les universités américaines ». L'apparition du marqueur vient resserrer la focalisation thématique autour de l'affaire dont il est question dans le texte. Si on examine sa portée, on peut observer que les trois phrases suivantes sont également intégrées dans le cadre thématique initié par *in this case*, et ce même en dépit de sa position finale dans la phrase. Les connecteurs *because*, *if*, et *then*, n'introduisent pas de rupture thématique ou énonciative, et les propositions qui leur sont associées sont effectivement inscrites dans le cadre relatif au cas discuté.

En revanche, l'actualisation de *here* dans le même texte mais à la toute fin de l'arrêt, nous invite à considérer qu'il est également à l'origine d'un univers temporel. Le paragraphe présente une sorte de mise en garde de la CSEU à destination de la partie répondante, l'université du Texas, afin qu'elle adapte ses conditions d'admission à la notion mouvante de diversité. *Here*, doublé de l'adverbe *however*, marque alors une véritable opposition avec le circonstant *in the years to come* qui le précède, et indique l'ouverture d'un univers temporel qui intègre les propositions relatives à la période actuelle, celle du rendu de la décision. On peut alors interpréter que *here* ferme deux cadres de discours pour en ouvrir deux autres : les phrases qui viennent en amont dans le paragraphe s'inscrivent dans le cadre thématique « tous les autres cas » et dans l'univers temporel « dans le futur », tandis que les phrases qui suivent le marqueur discursif s'inscrivent dans le cadre thématique « le cas jugé » et dans l'univers temporel « maintenant ». Il y a donc une double abstraction de la valeur spatiale de *here*, qui se traduit par une valeur thématique et temporelle.

HI2- JUSTICE SCALIA delivered the opinion of the Court.

In this case, we address whether the Court of Appeals for the Federal Circuit has appellate jurisdiction over a case in which the complaint does not allege a claim arising under federal patent law, but the answer contains a patent-law counterclaim.

[...]

*The well-pleaded-complaint rule has long governed whether a case "arises under" federal law for purposes of § 1331.2 See, e. g., Phillips Petroleum Co. v. Texaco Inc., 415 U. S. 125, 127-128 (1974) (per curiam). As "appropriately adapted to § 1338(a)," the well-pleaded-complaint rule provides that whether a case "arises under" patent law "must be determined from what necessarily appears in the plaintiff's statement of his own claim in the bill or declaration " Christianson, 486 U. S., at 809 (internal quotation marks omitted). The plaintiff's well-pleaded complaint must "establis[h] either that federal patent law creates the cause of action or that the plaintiff's right to relief necessarily depends on resolution of a substantial question of federal patent law " Ibid. **Here**, it is undisputed that petitioner's well-pleaded complaint did not assert any claim arising under federal patent law. The Federal Circuit therefore erred in asserting jurisdiction over this appeal.*

Dans l'exemple ci-dessus, le marqueur *in this case* sert également à introduire un cadre thématique, où la proposition commençant par « *we address whether* » s'inscrit dans le cadre initié relatif au cas discuté par les juges de la CSEU. S'agissant de la toute première phrase de la décision écrite, on peut s'interroger sur la portée du marqueur. En effet, une interprétation plausible et presque « truisique » pourrait consister à considérer que le marqueur *in this case* positionné en tête d'une décision intègre toutes les propositions qui le suivent jusqu'à la dernière phrase de l'arrêt, puisque celles-ci servent toutes a priori le dessein de décider l'issue de l'affaire en jugement. Cette position serait alors en quelque sorte représentative d'une portée supra paraphrastique du marqueur discursif. Sans nous prononcer sur la validité de cette interprétation, nous retenons toutefois la position initiale du marqueur, qui nous semble à l'inverse difficilement compatible avec le marqueur *here* pour pouvoir intégrer l'ensemble des propositions énoncées dans l'arrêt dans un cadre thématique en relation avec le cas présent.

Le paragraphe où apparaît *here* dans HI2 semble en effet mettre en avant et confirmer le caractère contrastif du marqueur dans son ouverture de cadres thématiques. Dans ce paragraphe il est question de l'évaluation d'un principe juridique du droit américain, le principe de la « *well-pleaded-complaint rule* » qui survient dans la détermination de la compétence de certaines cours à propos de lois fédérales¹⁹. Ce principe suppose que pour qu'une cour fédérale puisse se saisir du jugement de l'affaire, le recours juridique doit être « correctement plaidé » devant les juges. La première partie du paragraphe nous informe sur l'historique de ce principe et situe donc les propos dans un temps antérieur, y compris ceux rapportés par le juge de l'affaire *Christianson*. L'instanciation de *here* introduit là encore une rupture thématique et temporelle signalant l'ouverture de deux cadres de discours correspondants, puisqu'il place les propos qui le suivent dans le cadre temporel du cas présent et dans le cadre thématique du cas jugé. La conclusion légale est alors immédiate : le Circuit Fédéral n'avait pas la compétence pour juger le cas. Comme dans HI1, le marqueur discursif semble construire une opposition abstraite dans plusieurs dimensions : la dimension temporelle, entre présent et passé/futur ; la dimension thématique, entre l'affaire jugée et les autres contextes juridiques (d'autres arrêts, d'autres sources de loi). Il porte

¹⁹ Le dictionnaire Merriam-Webster en ligne en donne la définition suivante : “a rule of procedure that federal question jurisdiction cannot be acquired over a case unless an issue of federal law appears on the face of a properly pleaded complaint”

jusqu'à la fin du paragraphe, intégrant également la phrase contenant le connecteur *therefore* qui signale certes un lien logique entre deux propositions, mais n'ouvre pas de nouveau cadre de discours.

Quant à la dimension énonciative, nous ne relevons pas, ni dans HI1, ni dans HI2, un pouvoir d'ouverture d'univers d'énonciation à *here*. L'opposition qu'il apporte sert à l'argumentation du rédacteur, et tant les phrases qui le précèdent que celles qui le suivent sont attribuables à la voix argumentative de la Cour. Même quand le juge cite les propos d'une décision, il les reprend à son compte dans une forme de continuité discursive entre les juges du passé et ceux du présent.

HI3- In this case, petitioner directed marketing and sales efforts at the United States. It may be that, assuming it were otherwise empowered to legislate on the subject, the Congress could authorize the exercise of jurisdiction in appropriate courts. That circumstance is not presented in this case, however, and it is neither necessary nor appropriate to address here any constitutional concerns that might be attendant to that exercise of power. See Asahi, 480 U. S., at 113, n. Nor is it necessary to determine what substantive law might apply were Congress to authorize jurisdiction in a federal court in New Jersey. See Hanson, 357 U. S., at 254 ("The issue is personal jurisdiction, not choice of law"). A sovereign's legislative authority to regulate conduct may present considerations different from those presented by its authority to subject a defendant to judgment in its courts. Here the question concerns the authority of a New Jersey state court to exercise jurisdiction, so it is petitioner's purposeful contacts with New Jersey, not with the United States, that alone are relevant.

Le paragraphe que nous avons isolé dans HI3 est situé au début de la dernière partie numérotée de l'arrêt, qui joue ainsi le rôle de résumé en mettant bout à bout les différents faits, règles de lois et arguments que la Cour juge nécessaires de rappeler pour prendre sa décision finale. Le marqueur *in this case* étant positionné en tête de paragraphe, nous sommes ainsi enclins à penser qu'il intègre plusieurs propositions. Or, il n'intègre en l'espèce que la proposition qui vise à rappeler un fait précis : le requérant a dirigé ses efforts de marketing et de vente vers les Etats-Unis. En effet, la proposition suivante met fin au cadre thématique alors en cours pour ouvrir un univers hypothétique qu'on ne peut pas raisonnablement intégrer à l'univers initié par *in this case*.

Cet élément explique pourquoi le rédacteur doit à nouveau instancier *in this case* pour réactualiser le cadre de discours qu'il avait ouvert en début de paragraphe. On peut d'ailleurs avancer que ce cadre est réactualisé deux fois, la première par *in this case*, la deuxième par *here* qui est employé ici comme synonyme pour éviter une répétition. Les deux marqueurs partagent ainsi dans ce paragraphe la même valeur contrastive qui jusque-là était réservé à *here* dans nos précédentes analyses.

Le même schéma se retrouve à la fin du paragraphe où *here* est préféré à *in this case* pour rouvrir le cadre thématique relatif au cas présent et fermer l'univers hypothétique

associé à la proposition précédente. On peut donc en déduire que l’auteur de l’arrêt, pour les besoins de son argumentation, introduit des univers hypothétiques où les circonstances présentées sont en contradiction avec les faits du cas présent. Pour situer son analyse dans le cadre de ces derniers, il doit donc réactualiser le cadre thématique relatif au cas présent au moyen des marqueurs *in this case* ou *here* qu’il semble utiliser de manière indifférenciée, mais toujours avec une valeur contrastive par rapport à l’univers de discours qui est en cours avant leur actualisation.

3. *Under*

Nous présentons maintenant des exemples qui font apparaître l’adverbe *Under* en tant que marqueur discursif potentiellement introducteur d’univers d’énonciation. Nous serons donc particulièrement attentifs aux phénomènes énonciatifs et à la mise en voix des propos rapportés dans ces extraits.

U1- The amendment does not govern petitioner’s claim because his property was not “seized for the purpose of forfeiture,” as required by paragraph (1). Nonetheless, the amendment is relevant because our construction of “any other law enforcement officer” must, to the extent possible, ensure that the statutory scheme is coherent and consistent. See Robinson v. Shell Oil Co., 519 U. S. 337, 340 (1997) (citing United States v. Ron Pair Enterprises, 489 U. S. 235, 240 (1989)). The amendment canceled the exception—and thus restored the waiver of sovereign immunity—for certain seizures of property based on any federal forfeiture law. See 28 U. S. C. §2680(c)(1) (excepting property claims if “the property was seized for the purpose of forfeiture under any provision of Federal law providing for the forfeiture of property” (emphasis added)).

Under petitioner’s interpretation, only law enforcement officers enforcing customs or excise laws were immune under the prior version of §2680(c). Thus, on petitioner’s reading, the amendment’s only effect was to restore the waiver for cases in which customs or excise officers, or officers acting in such a capacity, enforce forfeiture laws. This strikes us as an implausible interpretation of the statute. If that were Congress’ intent, it is not apparent why Congress would have restored the waiver with respect to the enforcement of all civil forfeiture laws instead of simply those related to customs or excise. Petitioner’s interpretation makes sense only if we assume that Congress went out of its way to restore the waiver for cases in which customs or excise officers, or officers acting in such a capacity, enforce forfeiture laws unrelated to customs or excise. But petitioner fails to demonstrate that customs or excise officers, or officers acting in such a capacity, ever enforce civil forfeiture laws unrelated to customs or excise, much less that they do so with such frequency that Congress is likely to have singled them out in the amendment.[Footnote 5] It seems far more likely that Congress restored the waiver for officers enforcing any civil forfeiture law because, in its view, all such officers were covered by the exception to the waiver prior to the amendment.

Nous avons inclus dans l’extrait U1 le paragraphe qui précède celui introduit par *under*. Les propos énoncés sont de manière assez évidente attribuables au juge rédacteur qui bénéficie de sa position privilégiée de narrateur dans le texte. Ainsi, un univers d’énonciation correspondant au juge a donc été ouvert ou prolongé sans qu’une expression (ré)introductrice d’univers n’ait été énoncée.

D’après la définition des marqueurs discursifs que nous avons énoncée plus tôt, nous devrions considérer que le marqueur discursif qui nous intéresse est constitué de l’expression complète *Under petitioner’s interpretation*. Il initie dans l’extrait ci-dessus un univers de

croissance qui intègre la proposition : « *only law enforcement officers enforcing customs or excise laws were immune under the prior version of §2680(c)* ». Celle-ci est donc considérée comme vraie seulement par le sujet épistémique *requérant*, et non pas par le sujet parlant *juge* qui rédige la décision. Il est intéressant de constater que le marqueur *thus* exprimant la conséquence s'intègre dans l'univers initié par *Under petitioner's interpretation*, et que la conséquence en question est seulement vraie dans la croyance rapportée par la proposition précédente. Surtout, il est intéressant de constater que le rédacteur fait appel à un second marqueur discursif pour réactualiser l'univers de croyance. Deux hypothèses s'offrent à nous pour expliquer ce rappel : soit le juge l'utilise pour marquer encore davantage sa prise de distance vis-à-vis des propos énoncés, soit le marqueur *Under petitioner's interpretation* possède un faible pouvoir intégratif ce qui justifie que l'univers de discours ait besoin d'être réactualisé. Nous examinons cette deuxième hypothèse.

U1'-Under petitioner's interpretation, only law enforcement officers enforcing customs or excise laws were immune under the prior version of §2680(c). Thus, the amendment's only effect was to restore the waiver for cases in which customs or excise officers, or officers acting in such a capacity, enforce forfeiture laws.

U1''-Under petitioner's interpretation, only law enforcement officers enforcing customs or excise laws were immune under the prior version of §2680(c). The amendment's only effect was to restore the waiver for cases in which customs or excise officers, or officers acting in such a capacity, enforce forfeiture laws.

Dans U1', nous avons supprimé le deuxième marqueur discursif *on petitioner's reading*. Cette suppression ne bloque cependant pas une interprétation où les propos sont attribuables au requérant, qui demeure selon nous la seule possible. Cela s'explique par la présence de *thus* qui permet d'intégrer la proposition qui le suit dans l'univers de croyance. Dans U1'', il existe une ambiguïté quant à l'attribution de la proposition dont le sujet est « *The amendment* » qui pourrait très bien être le reflet de l'opinion du rédacteur, ce qui montre bien l'importance du second marqueur pour prolonger l'univers de croyance. L'ambiguïté est seulement levée si on continue le texte, comme dans U1, par la reprise anaphorique « *This strikes us* » qui marque le début d'un nouvel univers d'énonciation où l'énonciateur est le juge. Puisque l'hypothèse examinée est infirmée, nous retenons la première, à savoir que le marqueur *on petitioner's reading*, redondant par rapport à *Under petitioner's interpretation*, sert à marquer la distance du juge concernant les propos énoncés. On peut toutefois noter que *Under petitioner's interpretation* ne réussit pas intégrer une seconde proposition dans l'univers de croyance en l'absence d'un marqueur de conséquence.

U2- But legal remedies—even legal remedies that a court of equity could sometimes award—are not “equitable relief” under §502(a)(3). See Mertens, supra, at 256–258.

The swollen assets doctrine also does not establish that the relief the Board seeks is equitable. Under the Board's view of this doctrine, even if a defendant spends all of a specifically identified fund, the mere fact that the defendant wrongfully had assets that belonged to another increased the defendant's available assets, and justifies recovery from his general assets. But most equity courts and treatises rejected that theory. See Taft, Note, A Defense of a Limited Use of the Swollen Assets Theory Where Money Has Wrongfully Been Mingled With Other Money, 39 Colum. L. Rev. 172, 175 (1939) (describing the swollen assets doctrine as "often . . . rejected by the courts"); see also Oesterle, Deficiencies of the Restitutionary Right to Trace Misappropriated Property in Equity and in UCC §9-306, 68 Cornell L. Rev. 172, 189, and n. 33 (1983) (similar). To the extent that courts endorsed any version of the swollen assets theory, they adopted a more limited rule: that commingling a specifically identified fund—to which a lien attached—with a different fund of the defendant's did not destroy the lien. Instead, that commingling allowed the plaintiff to recover the amount of the lien from the entire pot of money. See Restatement §209, at 844; Scott, The Right To Follow Money Wrongfully Mingled With Other Money, 27 Harv. L. Rev. 125, 125-126 (1913). Thus, even under the version of the swollen assets doctrine adopted by some courts, recovery out of Montanile's general assets—in the absence of commingling—would not have been "typically available" relief.

Le rôle du marqueur *Under the Board's view* (le Board correspond ici à l'une des parties) dans U2 est similaire à celui du marqueur évoqué dans U1. Il introduit l'univers des croyances de la partie, qui intègre trois propositions vraies uniquement si l'on adhère à ces croyances. L'apparition de *but* signale nécessairement la fermeture de l'univers de discours, qui ne pourrait être prolongé qu'en présence d'un nouveau marqueur discursif comme on l'a vu dans U1, ou, dans le cadre d'une construction verbale elliptique, par la reprise du pronom *that* comme dans « *John believes that it will be warm tonight but that it will be scary* » où le marqueur d'opposition est intégré dans l'univers de croyance, contrairement à : « *John believes that it will be warm tonight. But it will be scary* » où l'interprétation de la deuxième proposition comme faisant partie de l'univers de croyance n'est pas évidente.

Comme le rappelle Charolles, « c'est la rupture de la construction syntaxique qui instruit le lecteur du changement d'univers » (1997 : 42), davantage que la présence du marqueur d'opposition *but*, même s'il apporte toutefois un indice de la possibilité de ce changement. Dans U2, cet indice, de même que le changement de phrase et la reprise anaphorique avec *that theory* ne laissent aucun doute quant au changement d'univers.

U3- It is understandable that Congress would provide buyers with a right to rescind, without proof of fraud or reliance, as to misstatements contained in a document prepared with care, following well-established procedures relating to investigations with due diligence and in the context of a public offering by an issuer or its controlling shareholders. It is not plausible to infer that Congress created this extensive liability for every casual communication between buyer and seller in the secondary market. It is often difficult, if not altogether impractical, for those engaged in casual communications not to omit some fact that would, if included, qualify the accuracy of a statement. Under Alloyd's view any casual communication between buyer and seller in the aftermarket could give rise to an action for rescission, with no evidence of fraud on the part of the seller or reliance on the part of the buyer. In many instances buyers in practical effect would have an option to rescind, impairing the stability of past transactions where neither fraud nor detrimental reliance on misstatements or omissions occurred. We find no basis for interpreting the statute to reach so far.

Enfin, dans U3, l'univers de croyance introduit par *Under Alloyd's view* intègre deux propositions et demeure isolé au milieu de plusieurs univers d'énonciation où les propos attribuables au juge rédacteur déploient l'argumentation de la Cour. On peut toutefois

noter que la deuxième proposition intégrée se situe certes dans l'univers de croyance de Alloyd, mais qu'elle croise également l'univers des faits réels indiqué par la locution *in practical effect* (« en pratique »). Elle indique donc les conséquences hypothétiques et non désirables de telles croyances au sein de l'univers des faits réels.

La fermeture de l'univers de croyance intervient par la reprise énonciative du pronom *We*, qui rouvre l'univers de parole de la Cour pour réfuter l'argument avancé par la partie.

4. Actually

Nous souhaitons également soumettre l'adverbe *actually* à l'analyse de son pouvoir introducteur d'univers de discours. Même s'il n'en était pas fait mention dans la littérature juridique, il nous semblait pouvoir constituer un marqueur pertinent pour initier des univers de discours associés aux faits réels et donc à la voix du juge rédacteur.

Les extraits que nous présentons ci-dessous ne permettent pas de confirmer cette hypothèse. Sans la remettre entièrement en question puisque le cadre et la nature qualitative de ce travail ne nous permettent pas d'observer beaucoup d'exemples en contexte, ceux que nous avons analysés ne font pas état de la capacité du marqueur à ouvrir des univers de discours.

*A1- Petitioner then filed a federal habeas claim. He contended, inter alia, that newly obtained DNA evidence established that he was **actually** innocent, and that his death sentence was faulty because he had been prevented from informing the jury of his ineligibility for parole. The District Court rejected petitioner's claim of innocence. O'Dell v. Thompson, Civ. Action No. 3:92CV480 (ED Va., Sept. 6, 1994), App. 171-172. But it agreed with petitioner that he was entitled to resentencing under the intervening decision in Simmons v. South Carolina, supra. The District Court described Simmons as holding that "where the defendant's future dangerousness is at issue, and state law prohibits the defendant's release on parole, the Due Process Clause of the Fourteenth Amendment requires that the sentencing jury be informed that the defendant is not eligible for parole." App. 198. The court concluded that the Simmons rule was not new and thus was available to petitioner. Because the prosecutor "obviously used O'Dell's prior releases on cross-examination, and in his closing argument, to argue that the defendant presented a future danger to society," App. 201 (citations omitted), the District Court held that petitioner was entitled to be resentenced if it could be demonstrated that he was in fact ineligible for parole.*

*A2- There might, of course, be need for a more extensive evidentiary documentation if respondents had made any showing of their own to cast doubt on the apparent implications of Buckley's evidence and the record here, but the closest respondents come to challenging these conclusions is their invocation of academic studies said to indicate that large contributions to public officials or candidates do not **actually** result in changes in candidates' positions. Brief for Respondents Shrink Missouri Government PAC et al. 41; Smith, Money Talks: Speech, Corruption, Equality, and Campaign Finance, 86 Geo. L. J. 45, 58 (1997); Smith, Faulty Assumptions and Undemocratic Consequences of Campaign Finance Reform, 105 Yale L. J. 1049, 1067-1068 (1995). Other studies, however, point the other way. Reply Brief for Respondent Bray 4-5; F. Sorauf, Inside Campaign Finance 169 (1992); Hall & Wayman, Buying Time: Moneyed Interests and the Mobilization of Bias in Congressional Committees, 84 Am. Pol. Sci. Rev. 797 (1990); D. Magleby & C. Nelson, The Money Chase 78 (1990). Given the conflict among these publications, and the absence of any reason to think that public perception has been influenced by the studies cited by respondents, there is little reason to doubt that*

sometimes large contributions will work actual corruption of our political system, and no reason to question the existence of a corresponding suspicion among voters.

A3- Next, Ohler argues that it would be unfair to apply such a waiver rule in this situation because it compels a defendant to forgo the tactical advantage of pre-emptively introducing the conviction in order to appeal the *in limine* ruling. She argues that if a defendant is forced to wait for evidence of the conviction to be introduced on cross-examination, the jury will believe that the defendant is less credible because she was trying to conceal the conviction. The Government disputes that the defendant is unduly disadvantaged by waiting for the prosecution to introduce the conviction on cross-examination. First, the Government argues that it is debatable whether jurors **actually** perceive a defendant to be more credible if she introduces a conviction herself. Brief for United States 28. Second, even if jurors do consider the defendant more credible, the Government suggests that it is an unwarranted advantage because the jury does not realize that the defendant disclosed the conviction only after failing to persuade the court to exclude it. *Ibid.*

Dans A1 et A3, l'adverbe s'inscrit dans des univers d'énonciation relatifs aux propos de l'une des parties de l'affaire. Ces univers sont ouverts par des constructions verbales : « *He contended [...] that he was **actually** innocent* » et « *the Government argues that it is debatable whether jurors **actually** perceive a defendant to be more credible [...]* ». Contrairement au marqueur *in practical effect* repéré dans U3, le marqueur *actually*, que nous avons choisi pour sa proximité sémantique avec « en réalité » analysé par Charolles, ne remplace pas les croyances et arguments de la partie dans l'univers des faits réels pour en évaluer les conséquences. D'après notre interprétation, il possède deux fonctions : rappeler l'opposition des arguments entre les deux parties (dans A1, l'une des parties se dit être innocente, l'autre conteste) et par ailleurs montrer la prise de distance du locuteur (le juge) qui n'assume pas l'assertion qui est en train d'être énoncée. Nous nous en remettons à Charolles pour expliquer ce dernier élément, qui souligne que « cette mise à distance change légèrement le propos du texte. Si celui-ci demeure expositif, on voit qu'il ne traite en fait pas directement de [l'argument de la partie] : ce que l'on nous expose, ce sont des contenus de pensée relatifs à [cet argument] et non pas des données touchant à ce phénomène comme dans les discours informatifs habituels » (1997 : 36). Pour tout lecteur du texte, il est ainsi important de repérer ces marqueurs qui signalent une mise à distance de la Cour vis-à-vis de la narration de certains discours. Ils sont probablement indicatifs d'un jugement final qui va à l'encontre des objectifs de la partie dont les propos sont rapportés, même si ce point mériterait d'être confirmé dans une autre étude.

L'extrait A2 est plus difficile à analyser. On retrouve les mêmes fonctions que nous venons d'attribuer à *actually* et également le fait qu'il n'est pas à l'origine d'un univers de parole. En revanche, l'ouverture de l'univers de croyance dans lequel se situe *actually* et qui correspond là encore au rapport des arguments de l'une des parties, est plus subtil et moins clair en raison de sa position en milieu de phrase. L'univers de croyance en question est en effet introduit par la construction participiale « *is their invocation of academic studies said*

to » qui ne facilite par une interprétation impliquant une rupture énonciative. Cependant, on observe là aussi que *actually* n'est pas déterminant dans l'ouverture ni dans la fermeture d'univers de discours.

Partie 4

-

Perspectives didactiques et recommandations

En introduction de ce mémoire, nous avons situé ses différentes contributions dans le domaine de la linguistique, mais également dans le champ de la didactique. Il s'agissait en effet de mettre en œuvre une double analyse linguistique – l'une, quantitative à l'aide d'outils statistiques, l'autre, qualitative à l'aide de la théorie de Charolles – à propos de marqueurs discursifs employés dans un genre donné, celui des décisions écrites de la CSEU. Cette analyse devait permettre de déterminer des implications didactiques au sujet de l'enseignement de la compréhension écrite de documents authentiques issus du genre considéré, auprès d'apprenants universitaires de l'anglais juridique appartenant théoriquement au secteur LEA/LANSAD.

A la suite de notre analyse, nous pouvons déterminer trois grandes implications didactiques que nous allons détailler ci-après. La première met en œuvre une réflexion autour de l'utilisation des manuels de rédaction juridique pour les cours d'anglais juridique. La deuxième formule des recommandations sur le choix des marqueurs discursifs à enseigner pour favoriser la compréhension écrite. Enfin, la troisième s'interroge sur l'apport de la théorie de Charolles aux études sur les genres spécialisés, en particulier la *Moves Analysis* de Swales.

1. Réflexion autour de l'utilisation des manuels de rédaction juridique pour les cours d'anglais juridique

Dans le domaine de l'enseignement de l'anglais ou du français académique, il existe de nombreux guides ou manuels à destination des étudiants afin de les aider à rédiger des documents académiques tels que les mémoires de recherche. Pour le français, on peut notamment citer l'ouvrage *L'écrit universitaire en pratique* (Cislaru, Claudel et Vlad, 2020). Ce dernier n'est pas spécifiquement adressé à des apprenants allophones du français, puisqu'il vise à soutenir tous les chercheurs en sciences humaines et sociales. En revanche, l'ouvrage peut être utilisé dans les cours de Français sur Objectifs Universitaires, puisqu'il prépare aussi le travail de rédaction et de présentation des écrits universitaires pour les « étudiants faisant leurs études universitaires en français dans différents contextes étrangers » (Vlad, 2009 : 107). A ce titre, on peut dresser un premier parallèle avec les manuels observés dans notre étude : ils sont écrits par des professionnels dans le but d'aider les nouveaux arrivants dans la profession à maîtriser les codes d'un genre discursif particulier.

Néanmoins, l'existence de ce type de guides ne garantit pas d'une part une exposition auprès du lectorat visé, ni d'autre part une atteinte des objectifs initiaux de leurs auteurs, à savoir que leurs ouvrages constituent réellement une aide aux lecteurs. Nous nous sommes donc posé deux questions :

- Est-ce que les recommandations langagières formulées dans ces guides correspondent aux usages observés dans la réalité des pratiques ?
- Dès lors, qu'en conclure sur l'utilisation de ces guides dans le cadre de l'enseignement d'une langue étrangère spécialisée ?

Ces questions sont à notre connaissance inédites dans le cadre disciplinaire de l'anglais juridique, mais elles ont été posées par Norman (2003) et Yang et Pan (2023) au sujet respectivement de l'anglais scientifique et de l'anglais académique. Norman s'était ainsi interrogé sur les consignes présentes dans les manuels de style scientifique et notamment celle qui consiste à appliquer une terminologie uniforme pour désigner des entités constantes dans un même texte. Son étude sur corpus de documents authentiques avait ainsi conclu au respect de cette consigne. Yang et Pan ont à quant à elles déterminé, toujours à partir d'une étude sur corpus de documents authentiques, que les recommandations quant à l'utilisation d'éléments informels dans les écrits académiques correspondaient de manière générale aux pratiques des scripteurs.

Nous pensons que ces types de recherche cherchent à interroger dans un premier temps la légitimité des prescripteurs de « bonnes pratiques langagières ». Dans notre étude, nous nous sommes intéressés aux recommandations lexicales formulées par une communauté a priori experte : des juges, des spécialistes de l'écriture de décisions judiciaires, des avocats, tous disposant d'une expérience professionnelle conséquente. Par leur position dans la communauté professionnelle, ces auteurs jouissent d'une légitimité de fait. Pour certains, leurs ouvrages sont même indiqués dans les bibliographies de certains séminaires universitaires (c'est le cas par exemple des articles et livres de Douglas et Aldisert, mentionnés par l'université de Penn State, Pennsylvanie²⁰), et cette exposition aux lecteurs confirme au moins la possible prise en compte par la communauté de discours des conseils de style énoncés dans ces ouvrages.

²⁰ <https://pennstatelaw.psu.edu/current-students/online-legal-writing-center/resources-drafting-judicial-opinions>

Pour autant, qu'est-ce qui garantit leur légitimité, si ce n'est leur adéquation à la réalité des pratiques langagières, objective et vérifiable par des études sur corpus ? Ces considérations ne vont pas sans rappeler l'opposition entre partisans d'une grammaire normative qui règlementerait le « bon usage » de la langue française (voir Goose & Grévisse, 2016), et partisans d'une grammaire descriptive qui souhaitent décrire « comment on écrit et on parle, et non comment il faut parler » (Abeillé et Godard, 2021 §1.2.5). Elles impliquent nécessairement une réflexion d'ordre sociolinguistique sur les contenus à enseigner, même pour les langues de spécialité dont la description correspond à la description d'un usage situé dans une communauté de locuteurs-scripteurs spécialisés. Par ailleurs, elles invitent à interroger l'autorité intellectuelle que possèdent les auteurs de ces guides en tant que spécialistes de langue. Même les grammairiens à tendance normative sont des linguistes qui d'après leur expertise linguistique, véhiculent ce qui devrait être selon eux le bon usage de la langue. En revanche, les juges ou avocats sont des utilisateurs de la langue mais non des spécialistes, et leur expertise se limite à celle relative à leur domaine professionnel.

Ces réflexions ne feront pas l'objet ici de développements plus poussés, mais elles offrent des pistes pour de futurs travaux de recherche au sujet de l'enseignement des langues spécialisées, puisqu'elles ont déjà intégré le champ de la didactique des langues généraliste à travers les notions de variétés sociolinguistiques, ou de la distinction entre langue écrite/langue parlée (Wachs, 2011). Elles offrent également des clés pour analyser nos résultats quantitatifs présentés dans la deuxième partie de ce travail.

Norman (2003) concluait son étude en affirmant que puisque les consignes d'utilisation des références anaphoriques présentes dans les manuels de rédaction scientifique étaient généralement respectées par les auteurs d'articles scientifiques, il était alors pertinent de les choisir comme support de l'enseignement de l'écriture scientifique dans la classe de langues, auprès d'apprenants non-natifs. En sous-texte de cette conclusion, on retrouve donc l'idée que c'est l'usage situé de la langue qui détermine la pertinence d'un support pédagogique. Si un support décrit ou instruit une langue qui ne correspond pas à la réalité des pratiques, il ne mérite pas d'être enseigné, et ce même en dépit de l'expertise ou de l'autorité de l'auteur à l'origine des recommandations langagières.

Nous pensons que cette observation est valable pour l'enseignement d'une langue généraliste - à quoi bon enseigner à parler une langue que l'on ne peut pas entendre dans la vie de tous les jours ? – mais qu'elle l'est encore davantage pour l'enseignement d'une

langue de spécialité. En effet, sans restreindre nécessairement la portée de notre étude au seul contexte institutionnel LEA/LANSAD, nous avons mentionné qu'elle devait s'inscrire dans le champ de « l'anglais à visée professionnelle » (Crosnier, 2002) et que l'analyse d'un genre spécialisé devait le situer dans les pratiques communicationnelles d'une communauté discursive définie. Ces deux contraintes impliquent que l'enseignement de l'anglais juridique dans notre contexte doit se faire en gardant à l'esprit que les apprenants intégreront la communauté professionnelle, voire discursive des auteurs des textes étudiés en classe, et que leur intégration dépend donc de la maîtrise des codes interactionnels au sein des communautés cibles.

Ces enjeux font évidemment écho aux réflexions didactiques mises en œuvre pour l'enseignement des langues sur objectif spécifique, ce dernier supposant en amont une analyse *in situ* des pratiques langagières à didactiser (voir Mangiante et Parpette, 2004 pour le Français sur Objectif Spécifique). Cependant, elles ne sont pas forcément centrales dans l'enseignement des langues de spécialité, puisque ce champ est consacré à l'étude de domaines professionnels plus vastes. L'analyse des pratiques observables par les outils de la linguistique de corpus est en général évacuée de la constitution des manuels de langue de spécialité, y compris ceux d'anglais juridique que nous avons consultés.

Les sources que nous avons examinées ne dérogent pas à cette règle, et les recommandations (ou contre-indications) lexicales qu'elles incluent ne sont fondées que sur la supposée expertise des auteurs, ou éventuellement sur leur interprétation de tendances plus larges en vogue dans la langue juridique, à savoir la simplification des structures syntaxiques et de la terminologie employée. Si certains auteurs comme Aldisert (2012) donnent des explications minimales et invoquent la spécificité de la langue juridique pour justifier leurs consignes (« Such use may be permissible, but in legal writing, it can be extremely confusing »²¹), d'autres auteurs comme Guberman ne se donnent pas cette peine : « Avoid *subsequent to*. Favor *after* » (2015 : 198).

En réalité, ces sources ne prétendent pas décrire la réalité des pratiques, mais les orienter vers celles que leurs auteurs considèrent comme les plus désirables pour l'ensemble de la communauté des rédacteurs de décisions judiciaires aux Etats-Unis. C'est la raison pour

²¹ « Une telle utilisation peut être tolérée, mais dans le langage juridique, elle peut générer beaucoup de confusion », notre traduction.

laquelle nous les avons identifiées plus tôt comme des tentatives d'inflexion du genre étudié, sans alors nommer leur dimension normative. Or celle-ci est très claire. Le titre de l'ouvrage de Guberman l'illustre parfaitement : *How to Write Like the World's Best Judges*, autrement dit, « comment écrire comme les meilleurs juges du monde ». Outre le fait qu'elle demeure assez américano-centrée, cette vision met en œuvre une part de subjectivité indéniable, que l'auteur admet lui-même.

A cette perspective normative et subjective, nous préférons, celle descriptive et objective, permise par l'analyse d'un corpus de documents authentiques. Cette approche permet de refléter les usages de la communauté discursive associées au genre étudié, et nous l'avons mise en application avec l'objectif de mettre en évidence les pratiques des juges dans leurs décisions au sujet d'un objet linguistique précis, les marqueurs discursifs. Nous avons en ce sens repris la méthodologie de Norman (2003) qui avait observé un autre mécanisme linguistique associé à la cohésion des textes, les références anaphoriques d'entités définies et notre hypothèse de départ rejoignait sa conclusion : indépendamment de leur visée normative, les manuels de style méritent d'être considérés comme supports pédagogiques de l'enseignement de l'anglais juridique seulement si les formes linguistiques qu'ils prescrivent correspondent aux formes véritablement en usage.

Les résultats de notre analyse quantitative suggèrent que ces manuels ont leur place dans la classe d'anglais juridique, mais que les enseignants ne peuvent pas les utiliser aveuglément comme supports pédagogiques pour l'enseignement des marqueurs discursifs. La plupart des choix lexicaux conseillés par les auteurs des manuels de style sont dans les faits suivis par les rédacteurs des arrêts, mais ce n'est pas le cas pour tous les marqueurs discursifs, ce qui suppose de prendre quelques précautions.

D'abord, l'utilisation des manuels de style en classe d'anglais juridique implique que les enseignants avertissent leurs apprenants du caractère normatif des ressources considérées. A ce titre, nous recommandons que les enseignants attirent l'attention des apprenants sur les explications, voire les sources avancées par les auteurs pour justifier leurs recommandations. Ces dernières méritent d'être interrogées systématiquement par les apprenants, et si le contexte d'enseignement le permet, d'être doublées d'une recherche sur corpus. En effet, il nous paraît important de les sensibiliser d'une part à mettre en doute le discours des experts sur la langue lorsqu'il n'est pas informé par des données issues de corpus de documents authentiques, et d'autre part à la pertinence des corpus pour aborder les spécificités d'une

langue spécialisée, y compris lorsqu'elles concernent un objet restreint comme les marqueurs discursifs.

Ce point nous paraît d'autant plus important que les précisions apportées par certains auteurs s'éloignent des pratiques observées. Ainsi, pour Guberman, les quatre marqueurs *in the present case*, *in the instant case*, *in the case at bar*, *in this case* devraient être remplacés par le marqueur *here*, et ce dernier devrait être situé en milieu de phrase. Or, positionnés en tête de phrase, ces quatre marqueurs sont presque autant représentés que *here*, qui apparaît dans cette position a priori inadéquate dans près d'un document sur deux. Il existe donc une incohérence entre les données des manuels et les données du corpus. Cette incohérence met en lumière un autre point, à savoir que les guides de style, étant des guides « prêts à l'emploi » dans lesquels les rédacteurs peuvent sélectionner les formes lexicales qui leur plaisent, ne donnent en général aucune information quant aux propriétés sémantiques ou syntaxiques des marqueurs discursifs. Autant leur utilisation par un locuteur natif ne semble a priori pas poser de problème majeur et relève de l'application d'un simple choix lexical, autant les apprenants L2, y compris à un niveau intermédiaire voire avancé, doivent intégrer à cette utilisation une réflexion quant au sens du mot et à son agencement dans la phrase. Même quand un marqueur conseillé par la littérature est largement surreprésenté dans le corpus par rapport à son homologue pour sa part déconseillé, un apprenant peut légitimement supposer que ces différences d'emploi proviennent de propriétés syntaxiques ou sémantiques différentes. Nous avons notamment relevé l'exemple de *moreover*, *furthermore*, *additionnally* et de *also*. Toutes positions confondues, ce dernier est six fois plus représenté dans le corpus que les trois premiers. En revanche, situé en tête de phrase, le trio de marqueurs est dix-huit fois plus représenté que *also*.

Nous invitons donc également les enseignants à vérifier les recommandations présentes dans les manuels, et dans le cadre d'un travail en autonomie sur ce type de ressources, de mettre en place des protocoles pour que les apprenants puissent déterminer les propriétés syntactico-sémantiques des marqueurs étudiés. Ces protocoles peuvent inclure des recherches dans la littérature scientifique au sujet de ces marqueurs, ou dans des grammaires plus généralistes. Surtout, ils peuvent inclure des recherches sur corpus, à condition d'avoir accès à un corpus de documents authentiques disponibles.

2. Recommandations quant à l'enseignement des marqueurs discursifs pour la compréhension écrite de l'anglais juridique

Les recommandations que nous venons de formuler s'appliquent à la didactique de l'anglais juridique en général, et en particulier à la tâche d'écriture d'avis majoritaires. Ce type de tâche peut en effet être mis en place par des enseignants afin d'évaluer le niveau de compréhension que possèdent les apprenants à propos du genre étudié, puisqu'elle nécessite qu'ils détiennent des connaissances au niveau de la structure organisationnelle et de la terminologie propres aux arrêts de la CSEU. Ces tâches correspondent par ailleurs à celles qui sont demandées aux étudiants en droit dans les facultés états-uniennes souhaitant s'orienter vers une carrière de juge²², et il serait donc envisageable de les donner à faire à des apprenants avancés de l'anglais juridique.

Néanmoins, si on prend compte la visée professionnelle du contexte d'enseignement qui nous intéresse, force est d'admettre que peu d'apprenants de l'anglais juridique se destineront à une carrière de juge aux Etats-Unis. Dans le cas du Master Juriste Trilingue de l'Université de Nantes, qui est une formation résolument tournée vers une insertion à l'international, il est probable que certains étudiants exercent le métier d'avocat aux Etats-Unis dans ces cabinets internationaux, mais très peu probable qu'ils deviennent des juges en charge de la rédaction de décisions judiciaires. Cette carrière nécessite en effet des compétences et une formation particulières, qui ne peut pas leur être dispensée dans les universités françaises. En revanche, les compétences pour devenir avocat sont plus transversales et interculturelles. Elles supposent avant tout que les praticiens soient capables de lire et d'interpréter des décisions de justice, et en ce sens, il est important de donner aux apprenants de l'anglais juridique les outils pour faciliter leur compréhension écrite des documents associés au genre étudié.

Pour cette raison, nous avons choisi d'étudier les marqueurs discursifs capables de structurer les textes et d'orienter l'interprétation des lecteurs à travers des cadres de discours fournis par la théorie de Charolles. En appliquant par ailleurs un filtre additionnel, à savoir un critère de présence dans des manuels de style de la littérature juridique, nous avons établi une liste de marqueurs dont nous avons étudié la fréquence d'emploi dans notre corpus.

²² Pour ne citer que celui-ci, le cours « Judicial Opinion Writing » de l'université de l'Illinois contient deux devoirs de rédaction de *judicial opinions*. <https://law.illinois.edu/academics/courses/judicial-opinion-writing/>

L'étude de leur fréquence constitue en effet une preuve de leur typicité au regard du genre étudié et représente donc une mesure de l'importance de leur compréhension par les apprenants. Les plus fréquents ont été jugés prioritaires pour une mise en application pédagogique.

A ce titre, nous retenons trois pistes possibles pour une exploitation didactique des marqueurs discursifs adaptés à l'enseignement de l'anglais juridique, associées chacune à un jeu de marqueurs discursifs :

- a) Une exploitation des marqueurs des plus fréquents et les plus typiques de la langue juridique telle qu'observée dans le genre des décisions judiciaires de la CSEU. Il s'agit ici de développer la compétence lexicale des apprenants afin que leur compréhension écrite ne soit pas bloquée par la présence d'un lexème inconnu.
- b) Plus adaptée encore aux enjeux de la compréhension écrite et de l'interprétation des textes juridiques, nous proposons également une exploitation des marqueurs à l'origine de l'ouverture ou de la fermeture de cadres de discours, et en particulier d'univers de discours. La liste de marqueurs associées correspond à celle que nous avons analysée à l'aide de la théorie de Charolles dans la troisième partie de ce travail. Cette piste didactique est à mettre en lien avec les stratégies métacognitives identifiées par Lunderberg (1987) et plébiscitées par des juristes expérimentés. La mise en place de stratégies consistant à repérer ce type de marqueurs nous paraît très pertinente à cet égard.
- c) Enfin, plus centrée autour de la question du bien-fondé d'utiliser les manuels de style en classe d'anglais juridique, nous pensons qu'il serait judicieux d'introduire une comparaison des propriétés syntaxiques et sémantiques des marqueurs conseillés et déconseillés dans la littérature juridique. Cette comparaison pourrait se faire entre marqueurs conseillés et déconseillés, par exemple entre *here* et *in this case*, mais aussi au sein d'un même groupe, à l'instar de *moreover* ou *furthermore*. Du point de vue didactique, elle pourrait faire intervenir un enseignement explicite de la part du formateur, ou comme nous le préconisons, un apprentissage autonome sur corpus inspiré des méthodes du *data-driven learning*. (Boulton & Vyatkina, 2021). Les tâches à effectuer en autonomie pourraient inclure la création de tableaux résumant à partir de recherches dans le corpus les propriétés syntactico-sémantiques des marqueurs discursifs, tels que ceux qui sont présentés dans la thèse de Tran (2014).

3. Réflexion sur l'apport de la théorie de l'encadrement du discours à l'analyse des genres spécialisés

Enfin, nous avons souhaité mettre en œuvre dans ce travail une approche originale de l'analyse d'un genre spécialisé, en croisant cette dernière avec une théorie se rapportant au domaine de la linguistique cognitive. En effet, les processus cognitifs et interprétatifs décrits dans l'article de Charolles (1997) permettent de faire le lien entre les indices textuels laissés par les rédacteurs pour orienter l'interprétation des textes et le résultat des processus cognitifs induits chez les lecteurs grâce à ces indices.

Dans le cas du genre des décisions de justice de la CSEU, les modèles traditionnels de l'analyse du genre se heurtent aux particularités structurelles des discours produits par les juges. Ainsi, contrairement aux articles de recherche pour lesquels le modèle IMRAD a été largement décrit par la communauté scientifique, les résultats préliminaires du projet Lexhnology suggèrent qu'il est difficile de proposer une structure prototypique des arrêts de la CSEU au-delà des grandes macro-divisions que constituent les faits de l'affaire, les questions de droit, et la justification de la Cour. De nombreux éléments de contexte relatifs à une affaire particulière semblent d'après les résultats préliminaires du projet influencer sur la structure du discours : le type de cas (affaire criminelle, constitutionnelle), le style personnel du juge rédacteur, la publicité de l'affaire, etc.

La nature organisationnelle de la théorie de l'encadrement du discours (voir la figure 1) nous paraissait donc apte à résoudre certaines incertitudes autour de la structure de ces textes spécialisés. En particulier, dans le cadre d'une analyse des mouvements telle que décrite par Swales (1990), nous nous sommes intéressés aux marqueurs discursifs incluant les adverbiaux cadratifs de la théorie de Charolles, pour leur capacité à signaler des changements de topique de discours, des ruptures énonciatives, ou des transitions, en émettant l'hypothèse que ces déplacements discursifs pouvaient représenter des frontières de *moves*. Nous avons donc étudié quatre types de marqueurs discursifs grâce aux balises interprétatives fournies par Charolles et nous présentons maintenant leur contribution à une analyse des mouvements pour le genre en question.

Les cinq marqueurs discursifs que nous avons jugés prioritaires pour la compétence de compréhension écrite des apprenants étaient susceptibles d'ouvrir des univers de discours ou des cadres thématiques. Ces derniers nous paraissaient en effet faire intervenir des processus interprétatifs plus subtils que les espaces de discours ou les cadres qualitatifs qui ont respectivement une valeur métadiscursive sur l'énonciation et non véridictive sur

l'énoncé. Par ailleurs, nous avons rappelé que les marqueurs discursifs introduisant ces deux types de cadres de discours disposaient d'une portée cadrative relativement faible, dépassant rarement l'amplitude d'une proposition. En ce sens, l'étude des cadres qualitatifs ne nous semble pas pouvoir contribuer à l'analyse du genre. Le cas des espaces de discours est différent, car même s'ils ne mobilisent pas des processus cognitifs avancés et que nous les avons jugés à ce titre plus accessoires à la compétence de compréhension écrite, leur fonction organisationnelle peut permettre au lecteur d'appréhender le plan de l'argumentation du juge-rédacteur au sein d'une décision de justice. Pour l'analyste du genre, les marqueurs discursifs associés à ces cadres organisationnelles représentent alors des balises capables de dévoiler la progression communicative d'un document. Ils ont ainsi leur place dans la didactique de l'anglais juridique, dans le cadre de la sensibilisation des apprenants à la structure rhétorique des discours spécialisés.

En ce qui concerne les univers de discours et les cadres thématiques, nous soutenons, après une analyse linguistique de leurs introducteurs, que ces catégories sont aptes à apporter un appui théorique à une analyse des mouvements. Nous avons souligné la difficulté relative à la détermination de la structure rhétorique des arrêts de la Cour Suprême. Ces derniers mettent parfois en œuvre une argumentation floue, voire mystérieuse, afin de servir des desseins politiques (Black et al., 2016). Ils impliquent également une multitude de voix et d'acteurs différents, dont les discours sont rapportés par un seul énonciateur, le juge rédacteur de la décision (Leubsdorf, 2002). Pour ces différents points, le découpage des extraits analysés en différents univers d'énonciation nous a permis de mieux saisir la complexité énonciative du genre. L'étude du marqueur *under* met en lumière les procédés discursifs utilisés par les juges pour rapporter les discours et arguments des différentes parties de l'affaire ou des cours inférieures. Celle-ci souligne en particulier la position énonciative privilégiée dont jouissent les juges. Cet élément nous paraît crucial à intégrer dans la didactique de l'anglais juridique, puisque sa compréhension peut accroître la capacité des étudiants à mettre en doute la parole des juges. Il s'agit ici finalement de développer leur esprit critique, qui constitue une compétence centrale dans le domaine du droit, mais ici appliquée à une culture juridique différente. Nous pensons ainsi que l'étude du marqueur *under* en tant qu'introducteur d'univers d'énonciation ou de croyance est tout à fait pertinente pour l'analyse du genre. Ce marqueur n'est cependant pas le seul à pouvoir remplir cette fonction, et nous invitons les formateurs à en considérer d'autres. Charolles (1997) mentionne *selon* pour le français, ce qui suggère de prendre en considération ses

équivalent sémantiques pour l'anglais. D'après notre revue du corpus, il apparaît également que les constructions verbales du type « *Petitioner argues that* » (« le requérant soutient que ») sont fréquentes et méritent que l'on s'y intéresse. En revanche, nous n'avons pas reconnu à l'adverbe *actually* une valeur véritablement cadrative, susceptible d'indiquer dans le plan du discours le début d'une argumentation par la Cour Suprême. Nous lui reconnaissons seulement une valeur de modalisation, mais qui ne justifie pas nécessairement sa position prioritaire dans le cadre d'une analyse générique.

Sans attribuer non plus de valeur structurante à l'adverbe *generally*, ni de fonction introductrice d'univers générique, nous avons remarqué qu'il était utilisé par les juges pour rappeler un principe d'interprétation d'une source de loi, au sein d'un cadre argumentatif. Cet aspect nous paraît intéressant pour la compréhension des apprenants d'une part, mais surtout, pour la catégorisation de l'adverbe au sein d'une catégorie discursive de type *move* ou *step*. Une généralisation fondée sur l'analyse de plus d'extraits de documents authentiques pourrait alors montrer que l'adverbe *generally* est utilisé non pas pour ouvrir des univers génériques, mais souvent pour servir à rappeler une autorité légale pour appuyer l'argumentation des juges. Une telle généralisation pourrait contribuer au projet Lexhnology et fournir une balise lexicale pour appuyer l'annotation de la structure rhétorique d'un large corpus de décisions judiciaires de la CSEU.

Enfin, pour le duo de marqueurs *here/in this case*, nous leur attribuons certainement une fonction de topicalisation ; complétée par une valeur d'opposition thématique accrue pour *here* qui signale souvent une rupture avec un cadre thématique antérieur. *In this case* tend davantage à être placé au début des décisions de justice, et nous avons remarqué sa valeur de focalisation presque « supra-paraphrastique ». Dans les deux cas, ces deux marqueurs fournissent des informations sur la structure des textes étudiés, et méritent d'être intégrés à une analyse du genre. Nous supposons qu'une analyse approfondie pourrait confirmer cette valeur d'ouverture de nouvelles divisions rhétoriques, et donc de fermeture de celles qui précèdent leur actualisation.

De manière générale, l'approche inédite d'un genre spécialisé par la théorie de l'encadrement du discours nous paraît pouvoir contribuer à la didactique des langues de spécialité, en ce sens qu'elle permet de compléter le lien entre forme et fonction souhaité par les analystes du genre (Moreno & Swales, 2018). Les adverbiaux cadratifs et les marqueurs discursifs associés peuvent tout à fait être inclus dans les catégories rhétoriques de la *Moves Analysis* de Swales. Ils apportent même des informations supplémentaires liées aux

processus interprétatifs des discours, à condition de mettre en œuvre une analyse qualitative nécessairement plus demandante en ressources que les outils de linguistique de corpus traditionnellement associés aux analyses de genres spécialisés. Pour la compréhension écrite du genre discursif en particulier, nous pensons que les apprenants bénéficieraient largement d'une exposition accrue à ces formes linguistiques leur permettant « d'anticiper l'information » (Allouche et Maurer, 2011 : 59) contenue dans les discours.

Conclusion

La présente contribution s'inscrit à la croisée de deux disciplines, la linguistique et la didactique. En particulier, nous nous situons dans le champ de la didactique de l'anglais juridique, plus précisément dans un contexte d'enseignement de la discipline dans une université française. Dans ce cadre nous avons tenté de répondre à plusieurs questions liées à l'enseignement des objets linguistiques que sont les marqueurs discursifs.

Dans un premier temps, nous avons évalué la pertinence de s'appuyer sur des manuels de style à caractère procédural pour sélectionner les marqueurs discursifs à enseigner aux apprenants. Cet enjeu est un aspect peu traité en didactique des langues de spécialité, alors même que la nature professionnelle de la langue enseignée suppose qu'il existe des ressources afin que les praticiens « écrivent mieux » dans leur pratique professionnelle. Cela est d'autant plus vrai dans le domaine du droit, où le langage transmet la loi et revêt donc une signification importante. L'enjeu de la bonne écriture est donc d'autant plus grand. Sans surprise, nous avons recensé dans la littérature juridique un grand nombre de ressources destinées à orienter la production de décisions de justice aux Etats-Unis vers un ensemble de pratiques langagières recommandées. Ces pratiques concernent le style, les choix lexicaux, ou encore la structure à adopter lorsqu'on rédige une opinion.

Ainsi, notre analyse de la pertinence de s'appuyer sur des manuels de style à caractère procédural auprès d'apprenants de l'anglais sur juridique s'est fondée sur le critère des marqueurs discursifs. Nous avons recensé, dans cinq sources différentes, tous les marqueurs que les auteurs déconseillaient, et tous ceux qu'ils recommandaient d'utiliser. Grâce à la compilation d'un corpus de décisions authentiques de la Cour Suprême des Etats-Unis, nous avons comparé les fréquences d'emploi des marqueurs déconseillés à celle des marqueurs conseillés, et ce afin de mettre en évidence l'adéquation ou non du discours expert vis-à-vis des pratiques langagières attestées. Ces analyses quantitatives ont montré que les consignes relatives aux choix lexicaux des marqueurs discursifs étaient généralement suivies par les juges rédacteurs des opinions majoritaires. Elles appellent néanmoins quelques précautions d'usage avant de les utiliser en cours d'anglais juridique et de donner aux apprenants ces manuels comme sources bibliographiques des marqueurs discursifs. En effet, ces dernières s'appuient sur l'expérience des auteurs et sur les grandes tendances de mode liées à l'anglais juridique. Il faut donc les distinguer des études sur corpus, qui restent préférables pour les apprenants lorsqu'il est possible de leur enseigner les méthodes de la

linguistique de corpus. Par ailleurs, ces recommandations ne donnent pas de précisions sur le contexte d'emploi des marqueurs discursifs. Or certains ne sont pas adaptés à toutes les positions syntaxiques, et il existe également des nuances sémantiques qui justifient là encore soit une intervention des enseignants pour fournir les différentes propriétés d'emploi des marqueurs, ou bien pour leur donner les outils nécessaires à des recherches en autonomie, dans une démarche d'apprentissage autonome sur corpus.

Dans un deuxième temps, nous avons repris les résultats de fréquence de l'analyse quantitative pour sélectionner les marqueurs discursifs à analyser de manière plus approfondie, sur le plan linguistique. Les critères de sélection ainsi que la méthodologie d'analyse qualitative ont été dictés par la prise en compte comme cadre scientifique de la théorie de l'encadrement du discours de Michel Charolles. Cette dernière classe les énoncés dans des cadres de discours qui contiennent des critères interprétatifs indexant en leur sein une ou plusieurs propositions. Les cadres de discours sont dans cette théorie ouverts par des expressions introductrices de discours, correspondant syntactiquement à divers syntagmes prépositionnels, adverbiaux, ou marqueurs discursifs d'ordre métadiscursif. A la suite de Ho-Dac (2010), nous avons classé ces différentes unités linguistiques dans l'ensemble des marqueurs discursifs. Pour notre sélection, nous avons retenu cinq marqueurs discursifs qui nous paraissaient susceptibles de remplir une fonction introductrice d'univers de discours ou de cadres thématiques, les espaces de discours et les cadres qualitatifs ayant été préalablement écartés en raison de leur intérêt didactique moindre : *generally, in this case/here, under, actually*.

Notre analyse linguistique s'est fondée sur différents éléments méthodologiques proposés par Charolles dans son article sur les cadres de discours et sur les adverbiaux cadratifs en français (1997). Elle a permis de souligner la portée cadrative importante des marqueurs *under, here et in this case*, avec toutefois des nuances syntaxiques et sémantiques entre les deux derniers. Les exemples que nous avons analysés à partir d'extraits du corpus n'ont néanmoins pas permis d'attribuer à *generally* et *actually* une portée cadrative suffisante, pour leur accorder une valeur d'organisation des discours dans des cadres d'interprétation des énoncés. Nous soulignons toutefois le faible nombre d'extraits analysés qualitativement. Même si ces analyses demandent du temps, elles sont nécessaires pour déterminer avec plus de certitude les propriétés syntactico-sémantiques de ces marqueurs, de même que leur capacité à ouvrir des cadres de discours et donc à guider l'interprétation des lecteurs.

Dans une dernière partie, nous avons discuté des implications didactiques, pour l'enseignement de l'anglais juridique, advenant des analyses quantitatives et qualitatives résumées ci-dessus. Nous avons brièvement déjà rappelé celles qui concernent l'utilisation des manuels en tant que ressources pédagogiques pour l'enseignement des marqueurs discursifs. Davantage en rapport à la compétence de compréhension écrite initialement objet de notre étude, nous retenons que les marqueurs *under*, *here* et *in this case* s'avèrent plus intéressants à aborder pour appréhender la structure discursive du genre des décisions de la Cour Suprême des Etats-Unis. En ce sens, si le projet Lexhnology permet de confirmer que des informations relatives à la structure des opinions majoritaires de la Cour améliorent la compréhension écrite des apprenants de l'anglais juridique, nous pourrions alors conclure que les trois marqueurs en question peuvent être utiles à la didactique de l'anglais juridique, et qu'il convient d'entreprendre leur didactisation.

C'est dans cette perspective que nous pensons que notre mémoire contribue à la didactique de l'anglais juridique en ce sens qu'il apporte des informations supplémentaires et issues d'une théorie linguistique a priori éloignée de l'analyse du genre à la façon dont certains textes peuvent être organisés, et sur les balises linguistiques à même d'indiquer des ponts entre les différents niveaux structurels des discours spécialisés. Cette éventualité est particulièrement encourageante pour le genre des décisions de la Cour Suprême dont les spécificités discursives entravent une analyse de genre classique, telle que celle qui est préconisée par Swales, Bhatia ou Biber. Nous invitons à ce titre d'autres chercheurs à emprunter cette direction pour des genres dont la structure est également complexe, sans se limiter nécessairement à une liste de marqueurs discursifs présents dans la littérature juridique.

De plus amples recherches pourraient par ailleurs permettre de formuler des propositions didactiques concrètes pour intégrer la théorie de Charolles à l'enseignement de certains genres spécialisés. Elles formaliseraient alors un prolongement de certaines théories cognitivistes qui ont été appliquées à des études de discours anglophones spécialisés, telles que les théories de l'énonciation de Culioli (1990) ou de Vidalenc (1998), qui n'ont eu que peu d'applications pédagogiques (Banks, 2001). Surtout, elles pourraient élargir le champ de l'analyse des genres spécialisés généralement restreint aux théories swalésiennes, et dresser un véritable pont théorique dans l'articulation entre les formes linguistiques et leurs fonctions communicationnelles respectives.

Bibliographie

- Abeillé, A., & Godard, D. (2021). *La grande grammaire du français*. Éditions Actes Sud.
- Adam, J.-M. (1997). Genres, textes, discours : Pour une reconception linguistique du concept de genre. *Revue Belge de Philologie et d'Histoire*, 75(3), 665-681.
- Adam, J. M. (2001). Types de textes ou genres de discours ? Comment classer les textes qui disent de et comment faire ? *Langages*, (141), 10-27
- Aldisert, R. J. (2012). *Opinion Writing* (3rd Edition). Carolina Academic Press.
- Allouche, V., & Maurer, B. (2011). *L'écrit en FLE : travail du style et maîtrise de la langue*. Montpellier : Presses universitaires de la Méditerranée.
- Aouladomar, F., & Saint-Dizier, P. (2005). *Towards Generating Procedural Texts : An exploration of their rhetorical and argumentative structure*. In *Proceedings of the Tenth European Workshop on Natural Language Generation (ENLG-05)*.
- Armstrong, S. V., & Terrell, T. P. (2009). *Thinking Like a Writer : A Lawyer's Guide to Writing and Editing* (3rd edition). Practising Law Institute.
- Austin, J. L. (1970). *Quand dire, c'est faire*. Editions du Seuil.
- Baker, P. (2006). *Using corpora in discourse analysis*. London, UK: Continuum
- Banks, D. (2001). Analyses des discours spécialisés. Le domaine anglais. *Revue française de linguistique appliquée*, VI(2), 7-16. <https://doi.org/10.3917/rfla.062.0007>
- Bakhtine, M. (1984). *Esthétique de la création verbale*. Paris : Gallimard, NRF
- Beacco, J.-C. (2013). L'approche par genres discursifs dans l'enseignement du français langue étrangère et langue de scolarisation. *Pratiques*, (157-158), 189-200.
- Bhatia, V. K. (1991). A genre-based approach to ESP materials. *World Englishes*, 10(2), 153-166. <https://doi.org/10.1111/j.1467-971X.1991.tb00148.x>
- Bhatia, V. K. (1993). *Analysing genre: Language use in professional settings*. Longman : London.
- Biber, D., Connor, U., & Upton, T. A. (2007). *Discourse on the move: Using corpus analysis to describe discourse structure*. Benjamins
- Black, R. C., Owens, R. J., Wedeking, J., & Wohlfarth, P. C. (2016). *U.S. Supreme Court opinions and their audiences*. Cambridge University Press.
- Boulton, A., & Vyatkina, N. (2021). Thirty years of data-driven learning: Taking stock and charting new directions over time. *Language teaching* (25)3, 66-89
- Bronckart, J.-P. (1996). *Activité langagière, textes et discours*. Lausanne-Paris : Delachaux et Niestlé.
- Carras, C., & Álvarez Martínez, S. (2022). Présentation. — Les langues de spécialité comme objet d'enseignement : Ressources, méthodes et transposition didactique. *Lidil. Revue de linguistique et de didactique des langues*, 65, Article 65. <https://doi.org/10.4000/lidil.10240>
- Charolles, M. (1997). L'encadrement du discours: Univers, champs, domaines et espaces (Cahier de Recherche Linguistique 6). *LanDisCo, université Nancy2*, (6).
- Charolles, M. (2009). *LES CADRES DE DISCOURS ET LEURS FRONTIERES*.

- Charolles, M., Diwersy, S., & Vigier, D. (2017). Évolution des emplois des marqueurs de topiques de discours dans Le Figaro de la fin du xix^e et du début du xx^e siècles. *Langages*, 206(2), 85-104. <https://doi.org/10.3917/lang.206.0085>
- Charaudeau, P. & Maingueneau D. (2002). *Dictionnaire d'analyse du discours*. Paris : Seuil.
- Charnock, R. (2012). Le dialogisme dans les arrêts de la 'Common Law'. In : Pugniere-Saavedra, F., Sitri, F., & Veinard, M. (éds). *L'Analyse du discours dans la société. Engagement du chercheur et demande sociale*. Honoré Champion.
- Chevallard, Y., & Johsua, M. A. (1985). *La transposition didactique: du savoir savant au savoir enseigné*. La Pensée Sauvage.
- Christensen, L. M. (2006). Legal Reading and Success in Law School : An Empirical Study. *Seattle University Law Review*, 30, 603.
- Cislaru, G., Claudel, C., & Vlad, M. (2020). *L'écrit universitaire en pratique*. De Boeck Supérieur.
- Claudel Ch. (2009). L'interview de presse. *Les Langues Modernes*, 2009-2
- Claudel, C., & Laurens, V. (2016). Le genre discursif comme objet d'enseignement en didactique du français. *SHS Web of Conferences*, 27, 07005. <https://doi.org/10.1051/shsconf/20162707005>
- Clément, G., & Thomas, G. (2016). Langue de spécialité et contenu disciplinaire dans les cours d'anglais en faculté de droit : Quelques réflexions sur nos pratiques. *Recherche et pratiques pédagogiques en langues de spécialité. Cahiers de l'Apliu*, 35(1) <https://doi.org/10.4000/apliut.5531>
- CONSEIL DE L'EUROPE (2001). *Cadre européen de référence pour les langues. Apprendre, enseigner, évaluer*, Strasbourg, Conseil de l'Europe et Paris, Didier.
- Cornu, G. (2000). *Linguistique juridique*. Paris : Montchrestien.
- Coste, D. (1970). Textes et documents authentiques au niveau 2. *Le français dans le monde* (73), 88-95
- Crosnier, E. (2002). De la contradiction dans la formation en anglais Langue Étrangère Appliquée (LEA). *ASp. la revue du GERAS*, 35-36, Article 35-36. <https://doi.org/10.4000/asp.1565>
- Crosnier, E. (2008). LEA/LANSAD : Convergences/Divergences. *Recherche et pratiques pédagogiques en langues de spécialité. Cahiers de l'Apliu*, Vol. XXVII N° 1, Article Vol. XXVII N° 1. <https://doi.org/10.4000/apliut.1513>
- Culioli, A. (1990). *Pour une linguistique de l'énonciation: opérations et représentations* (Vol. 1). Editions Ophrys.
- Douglas, C. G. (1983). How to write a concise opinion. *Judges Journal*.
- Dudley-Evans, T. (2000). Genre analysis: a key to a theory of ESP?. *Ibérica, Revista de la Asociación Europea de Lenguas para Fines Específicos*, (2), 3-11.
- Flowerdew, J. (2011). Some dichotomies in genre analysis for languages for specific purposes. *Researching specialized languages*, 47.

- Gadbin-George, G. (2011). L'enseignement de l'anglais juridique : Quelle spécificité pour les futurs spécialistes de droit public ? *ASp. la revue du GERAS*, 60, Article 60. <https://doi.org/10.4000/asp.2502>
- Gaillard, M., & Peynaud, C. (2022). Spécialiser la LEA ? De l'intérêt de l'étude des discours, milieux et cultures spécialisés pour concevoir les enseignements en Langues étrangères appliquées. *ASp. la revue du GERAS*, 81, Article 81. <https://doi.org/10.4000/asp.7749>
- Garner, B. A. (2001). *Legal Writing in Plain English: A Text with Exercises*. University of Chicago Press.
- Garner, B. A. (2002). *The Elements of Legal Style* (2nd edition). Oxford University Press.
- Gledhill, C., & Kübler, N. (2016). What can linguistic approaches bring to English for Specific Purposes? *ASp. La Revue Du GERAS*, 69, Article 69. <https://doi.org/10.4000/asp.4804>
- Goosse, A., & Grevisse, M. (2016). *Le bon usage*. De Boeck Supérieur
- Goźdz-Roszkowski, S. (2011). *Patterns of linguistic variation in American legal English: A corpus-based study*. Frankfurt am Main: Peter Lang.
- Goźdz-Roszkowski, S. (2020). Move Analysis of Legal Justifications in Constitutional Tribunal Judgments in Poland : What They Share and What They Do Not. *International Journal for the Semiotics of Law - Revue Internationale de Sémiotique Juridique*, 33(3), 581-600. <https://doi.org/10.1007/s11196-020-09700-1>
- Guberman, R. (2015). *Point Taken : How to Write Like the World's Best Judges*. Oxford University Press.
- Guilbert, T. (2014). Les genres du discours dans l'articulation des approches qualitatives et quantitatives. *Corela. Cognition, représentation, langage, HS-15*, Article HS-15. <https://doi.org/10.4000/corela.3577>
- Hafner, C. A. (2014). Professional communication in the legal domain. In *The Routledge Handbook of Language and Professional Communication*. Routledge, 349-362
- Halliday, M.A.K. (1970). Language structure and language function. In R.Hasan & P.Fries (dir.) *New horizons in Linguistics*, 140-164.
- Ho-Dac, L. M. (2005). Deux modes de segmentation textuelle : univers de discours et chaînes de référence. *Verbum (Nancy)*, (3), 231-248.
- Hymes, D.-H. (1972). On Communicative Competence. In Pride J. -B. & Holmes J.-H. (ed.). *Sociolinguistics*. Harmondsworth : Penguin, 269-293.
- Kahn, P. W. (2016). *Making the case : The art of the judicial opinion*. Yale University Press.
- Kilgariff, A., Rychly, P., Smrz, P., & Tugwell, D. (2004). *The Sketch Engine*.
- Kirby-Légier, C. (2005). Understanding the constitutional discourse of the current United States Supreme Court (or how to read fig leaves). In Greenstein, Rosalind (dir.), *La Langue, le discours et la culture en anglais du droit*. Paris: Publications de la Sorbonne, 87-110.
- Laignelet, M. (2004). *Les titres et les cadres discours temporels* (DEA Sciences du langage). Université de Toulouse 2 - Le Mirail, Toulouse.

- Lavault-Olléon, E., & Grossmann, F. (2008). Langue du droit et harmonisation terminologique multilingue : L'exemple de LexALP. *Lidil. Revue de linguistique et de didactique des langues*, 38, Article 38. <https://doi.org/10.4000/lidil.2776>
- Legault, G. A. (1979). Fonctions et structure du langage juridique. *Meta: Journal des traducteurs*, 24(1), 18. <https://doi.org/10.7202/003456ar>
- Leubsdorf, J. (2002). The Structure of Judicial Opinions. *Minnesota Law Review*. (86), 447-496
- Lundeberg, M. A. (1987). Metacognitive Aspects of Reading Comprehension : Studying Understanding in Legal Case Analysis. *Reading Research Quarterly*, 22(4), 407. <https://doi.org/10.2307/747700>
- Maley, Y. (1985). Judicial discourse: the case of the legal judgment. *Beiträge zur Phonetik und Linguistik*, (48), 159-173.
- Maingueneau, D. (2002). *Analyser des textes de communication*. Paris : Nathan Université.
- Norman, G. (2003). Consistent naming in scientific writing : Sound advice or shibboleth? *English for Specific Purposes*, 22(2), 113-130. [https://doi.org/10.1016/S0889-4906\(02\)00013-3](https://doi.org/10.1016/S0889-4906(02)00013-3)
- Mangiante, J. M., & Parpette, C. (2004). *Le Français sur Objectif Spécifique: de l'analyse des besoins à l'élaboration d'un cours*. Hachette
- Mangiante, J. M. (2006). Français de spécialité ou français sur objectif spécifique: deux démarches didactiques distinctes. In *Linguistique plurielle: Valencia. 25, 26 et 27 octobre 2006*, 137-152.
- Moreno, A. I., & Swales, J. M. (2018). Strengthening move analysis methodology towards bridging the function-form gap. *English for Specific Purposes*, 50, 40-63. <https://doi.org/10.1016/j.esp.2017.11.006>
- Narcy-Combes, M.-F. (2008). L'anglais de spécialité en LEA : Entre proximité et distance, un nouvel équilibre à construire. *ASp. la revue du GERAS*, 53-54, Article 53-54. <https://doi.org/10.4000/asp.396>
- Northcott, J. (2009). Teaching Legal English: Contexts and cases. In D. Belcher (ed.), *English for Specific Purposes in Theory and Practice*. 165–85. Ann Arbor, MI : University of Michigan Press
- Northcott, J. (2012). Legal English. *The handbook of English for specific purposes*, 213-226.
- Pallanti, L., Jacques, M.-P., & Brissaud, C. (2021). Travailler l'écrit pour favoriser la réussite des étudiants issus de bacs professionnels : Un enjeu de linguistique appliquée. *Éla. Études de linguistique appliquée*, 202(2), 167-179. <https://doi.org/10.3917/ela.202.0040>
- Petit, M. (2002). Éditorial. *ASp. la revue du GERAS*, 35-36, Article 35-36. <https://doi.org/10.4000/asp.1552>
- Petit, M. (2010). Le discours spécialisé et le spécialisé du discours : Repères pour l'analyse du discours en anglais de spécialité. *E-rea. Revue électronique d'études sur le monde anglophone*, 8.1, Article 8.1. <https://doi.org/10.4000/erea.1400>
- Posner, R. A. (1995). Judges' Writing Styles (And Do They Matter?). *The University of Law Chicago Review*, 62(4), 29.
- Rastier, F. (1998). Le problème épistémologique du contexte et le statut de l'interprétation dans les sciences du langage. *Langages* (129), 97-111.

Schneuwly, B., & Dolz, J. (2016). *Pour un enseignement de l'oral : initiation aux genres formels à l'école*. Paris : ESF éditeur.

Sitri, F., & Tutin, A. (2016). Présentation. *Lidil. Revue de linguistique et de didactique des langues*, 53, Article 53. <https://doi.org/10.4000/lidil.3914>

Swales, J. (1990). *Genre analysis: English in academic and research settings*. Cambridge University Press.

Swales, J. (2004). *Research Genres: Explorations and Applications*. Cambridge University Press.

Tran, T. T. H. (2014). *Description de la phraséologie transdisciplinaire des écrits scientifiques et réflexions didactiques pour l'enseignement à des étudiants non-natifs : Application aux marqueurs discursifs* [Phdthesis, Université de Grenoble]. <https://theses.hal.science/tel-01330952>

Tran, T. T. H., Tutin, A., & Cavalla, C. (2016). Pour un enseignement systématique des marqueurs discursifs à l'aide de corpus en classe de FLE : L'exemple des marqueurs de reformulation. *Linguistik Online*, 78(4), 113. <https://doi.org/10.13092/lo.78.2953>

Tutin, A. (2014). *La phraséologie transdisciplinaire des écrits scientifiques : Des collocations aux routines sémantico-rhétoriques*.

Vance, R. C. (2011). Judicial Opinion Writing : An Annotated Bibliography. *Legal Writing : The Journal of the Legal Writing Institute*, 17, 197.

van Geel, T. R. (2009). *Understanding Supreme Court Opinions* (6th Edition). Routledge, Taylor & Francis Group.

Van Der Yeught, M. (2016). Developing English for Specific Purposes (ESP) in Europe: mainstream approaches and complementary advances. *13th ESSE Conference Galway*, 23rd August 2016

Vidalenc, J. L. (1998). Le it anaphorique dans le film *Shallow Grave*: un exemple de l'apport des nouvelles technologies à la rénovation pédagogique de l'enseignement supérieur et à la réflexion sur les faits de langue. *ASp. la revue du GERAS*, (19-22), 333-346

von Münchow, P. (2004). *Les journaux télévisés en France et en Allemagne: plaisir de voir ou devoir de s' informer*. Presses Sorbonne Nouvelle.

von Münchow, P. (2007). Le genre en linguistique de discours comparative. Stabilités et instabilités séquentielles et énonciatives. *Linx. Revue des linguistes de l'université Paris X Nanterre*, 56, Article 56. <https://doi.org/10.4000/linx.370>

Wachs, S. (2011). Tendances actuelles en enseignement de la prononciation du français, langue étrangère (FLE). *Revista de Lenguas Modernas*, 14, 183.

Wenger, E. (1998). Communities of practice: Learning as a social system. *Systems thinker*, 9(5), 2-3.

Wydick, R. C., & Sloan, A. E. (2005). *Plain English for lawyers*. Durham, NC: Carolina Academic Press.

Yang, Y., & Pan, F. (2023). Informal features in English academic writing: Mismatch between prescriptive advice and actual practice. *Southern African Linguistics and Applied Language Studies*, 1-18

Table des illustrations

Fig. 1 : présentation du modèle CARS (Swales, 1990), traduction en français de Banks (2001)....	26
Fig. 2 : exemple de représentation schématique des univers de discours (Charolles, 1997).....	38
Tableau 1 : Présentation des sources analysées provenant de la littérature juridique	47
Tableau 2 : Recension des marqueurs discursifs abordés dans la littérature juridique	52
Tableau 3 : résultats de l'analyse de fréquence des marqueurs discursifs introducteurs d'univers de discours génériques, spatiaux ou temporels	54
Tableau 4 : résultats de l'analyse de fréquence des marqueurs discursifs introducteurs d'univers de croyance ou d'énonciation.....	55
Tableau 5 : résultats de l'analyse de fréquence des marqueurs discursifs introducteurs de cadres thématiques.....	56
Tableau 6 : résultats de l'analyse de fréquence des marqueurs discursifs introducteurs d'espaces de discours.....	57

MOTS-CLÉS : Didactique de l'anglais juridique, discours expert, encadrement du discours, linguistique de corpus, analyse du genre

RÉSUMÉ

La présente étude vise à contribuer à la didactique de la compréhension écrite en anglais juridique. Nous nous intéressons en particulier aux marqueurs discursifs. D'abord, nous recensons des marqueurs présents dans des guides de rédaction juridiques à destination des professionnels du droit. A partir du relevé de leurs fréquences dans un corpus de décisions de la Cour Suprême, ainsi que du cadre méthodologique de la théorie de l'encadrement du discours, nous déterminons ceux dont l'enseignement est susceptible d'améliorer la compréhension écrite d'apprenants L2 de l'anglais juridique. Nos résultats montrent qu'il est possible d'utiliser les guides de rédaction comme ressources pédagogiques, avec toutefois quelques précautions didactiques. Par ailleurs, nous retenons que l'étude de trois marqueurs discursifs est intéressante pour de futures propositions didactiques, et qu'il est souhaitable d'élargir le champ de l'analyse du genre à des théories linguistiques cognitivistes.

KEYWORDS : Teaching legal English, expert discourse, discourse framing, corpus linguistics, genre analysis

ABSTRACT

The present study aims to contribute to the didactics of reading comprehension in legal English. We are particularly interested in discourse markers. First, we identify markers present in legal writing guides intended for legal professionals. Based on a survey of their frequencies in a corpus of SCOTUS decisions, as well as on the methodological framework of discourse framing theory, we determine those whose teaching is likely to improve the reading comprehension of L2 learners of legal English. Our results show that it is possible to use writing guides as pedagogical resources, albeit with a few didactic precautions. We also note that the study of three discourse markers is interesting for future didactic proposals, and that it is desirable to broaden the field of genre analysis to include cognitivist linguistic theories.

