



HAL
open science

Étude d'exploitation pour l'implantation d'une station de lavage de containers

Maxime Hivet

► **To cite this version:**

Maxime Hivet. Étude d'exploitation pour l'implantation d'une station de lavage de containers. Sciences du Vivant [q-bio]. 2023. dumas-04321945

HAL Id: dumas-04321945

<https://dumas.ccsd.cnrs.fr/dumas-04321945v1>

Submitted on 4 Dec 2023

HAL is a multi-disciplinary open access archive for the deposit and dissemination of scientific research documents, whether they are published or not. The documents may come from teaching and research institutions in France or abroad, or from public or private research centers.

L'archive ouverte pluridisciplinaire **HAL**, est destinée au dépôt et à la diffusion de documents scientifiques de niveau recherche, publiés ou non, émanant des établissements d'enseignement et de recherche français ou étrangers, des laboratoires publics ou privés.



Lactalis-Nestlé Ultra Frais
5 Bd Louis Beauquin
44330 – VALLET
02 40 36 68 88

Etude d'exploitation pour l'implantation
d'une station de lavage de containers

HIVET Maxime
Promotion 2020-2023

MEMOIRE D'INGENIEUR AGROALIMENTAIRE
Septembre 2023

Résumé

En raison d'importants défauts de sécurité liés à l'utilisation de ses stations de lavage automatisées de containers inox, la direction du site industriel LNUF Vallet a décidé de procéder au remplacement des deux stations existantes par une nouvelle, répondant à de nouveaux critères d'exigence.

Cette nouvelle station devant être implantée dans un atelier différent de la station principale actuelle, la problématique est la suivante : En quoi l'organisation actuelle liée à l'utilisation des containers de récupération sera-t-elle modifiée, et comment l'adapter pour assurer une exploitation optimale de la nouvelle station de lavage ?

Dans cette optique, une étude compète des flux liés aux containers de récupération du site a été menée afin de pouvoir définir la charge de travail précise et les ressources à mobiliser pour l'exploitation de cette nouvelle station selon son emplacement définitif.

Grâce au modèle d'organisation proposé, le site de production pourra adapter ses fiches de postes et définir clairement le périmètre du transfert de charge de travail entre les deux ateliers concernés.

Table des figures

Figure 1 : Vue intérieure de la station process.....	11
Figure 2 : Vue extérieure de la station quai déchets	11
Figure 3 : Vue extérieure de la station quai déchets	12
Figure 4 : Vue intérieure de la station quai déchets.....	12
Figure 5 : Organisation de la gestion des containers de récupération.....	21
Figure 6 : Circuits de manutention des containers de l'atelier process	22
Figure 7 : Circuits de manutention des containers de l'atelier conditionnement	24
Figure 8 : Plan de l'atelier conditionnement, focus sur le quai déchets	35
Figure 9 : Plan de la zone quai déchets.....	36
Figure 10 : Plan prévisionnel de la zone quai déchets	37
Figure 11 : Représentation des flux de la zone quai déchets	37
Figure 12 : Plan de l'atelier conditionnement, focus sur le local produits chimiques.....	38
Figure 13 : Plan du local produits chimiques.....	39
Figure 14 : Plan prévisionnel du local produits chimiques.....	40
Figure 15 : Représentation des flux de la zone produits chimiques	41
Figure 16 : Organisation prévisionnelle de la gestion des containers de récupération	44
Figure 17 : Circuits prévisionnels de manutention des containers de l'atelier process.....	45
Figure 18 : Circuits prévisionnels de manutention des containers de l'atelier conditionnement	45

Table des tableaux

Tableau 1 : Recensement des containers (janvier 2023).....	15
Tableau 2 : Relevé des soutirages de containers (2022).....	16
Tableau 3 : relevé des récupérations en container par services (2022).....	17
Tableau 4 : Relevé des récupérations en containers par ateliers (2022).....	18
Tableau 5 : Relevé des temps de manutention par tronçons.....	25
Tableau 6 : Calculs des temps de manutention de containers.....	26
Tableau 7 : Consommations d'eau de rinçage des stations de lavage de containers.....	29
Tableau 8 : Relevés des consommations de soude pure NEP ETA et NEP quai déchets.....	31
Tableau 9 : Calculs des consommations de soude de la NEP ETA.....	31
Tableau 10 : Calculs des consommations de soude de la station de lavage quai déchets.....	32
Tableau 11 : Calculs de consommations de soude des lavages containers.....	33
Tableau 12 : Comparatif des options d'implantation.....	42
Tableau 13 : Calculs prévisionnels des temps de manutention de containers.....	46

Liste des abréviations

LNUF : Lactalis Nestlé Ultra Frais

LNPF : Lactalis Nestlé Produit Frais

NEP : Nettoyage En Place (= CIP : Clean In Place)

TACT : Temps d'action, Action mécanique, Concentration, Température

DOL : Déchet Organique Liquide

PID : Piping and Instrumentation Diagram

Dms : Décimillisiemens = 10^{-1} Millisiemens (unité de mesure de la conductivité électrique)

Table des matières

Résumé.....	
Remerciements.....	
Table des figures	
Table des tableaux.....	
Liste des abréviations.....	
Introduction.....	3
I. Contexte du projet	4
1. L'environnement de travail.....	4
a) Le site de production	4
b) Processus de production	4
c) La récupération en containers	5
d) Les stations de lavage de containers	7
2. Les enjeux pour l'entreprise.....	8
3. Formulation de la problématique	8
4. L'objectif du projet	9
5. Les différents acteurs du projet.....	9
II. Analyse de l'existant	11
1. Les stations de lavage de containers	11
a) Caractéristiques	11
b) Fonctionnement.....	13
2. Les flux de containers	15
a) Recensement des containers.....	15
b) Utilisation des containers	16
c) Provenance des récupérations	17
3. Flux de manutentions des containers	19

a)	Pratiques de manutention des containers	19
b)	Circuits de manutention des containers.....	22
c)	Les temps de manutention de container	24
4.	Flux de lavage	29
a)	Consommations d’eaux de rinçage	29
b)	Consommation de soude	30
5.	Définition du besoin pour la nouvelle station	33
III.	Etude d’implantation.....	35
1.	Zone quai déchets	35
a)	Implantation de la station	36
b)	Flux de la zone	37
2.	Zone produits chimiques.....	38
a)	Implantation de la station	39
b)	Flux de la zone	40
3.	Synthèse et choix	42
IV.	Etude d’organisation	43
1.	Organisation des tâches.....	43
2.	Temps de manutention.....	46
3.	Propositions d’aménagements de postes.....	47
a)	Remplacements banderoleuse	47
b)	Branchements eau glacée sur lignes.....	48
c)	Intégration directe des pousses stérilisateurs	49
	Conclusion	50
	Sitographie	
	Annexes.....	

Introduction

Chaque année en France, on estime que 10 millions de tonnes de produits alimentaires sont perdus ou gaspillés avant de pouvoir bénéficier à l'alimentation humaine. Les impacts de ces pertes sont aussi bien économiques, qu'environnementaux ou éthiques. Le gaspillage alimentaire intervient à toutes les étapes de la vie du produit, de la production (32%) à la consommation (33%) en passant par la transformation (21%) et la distribution (14%).

En 2016, les pertes matières au cours des processus de transformation des aliments en industrie agroalimentaire dépassaient les 2,1 millions de tonnes en France, pour une valeur estimée à 2.2 millions d'euros⁽¹⁾. Au-delà de la valeur commerciale des produits gaspillés, les matières perdues, si elles ne sont pas revalorisées, entraînent également des coûts de traitement et de destruction pour les entreprises.

Afin de réduire ses pertes de matières laitières en cours de production, le site Lactalis-Nestlé de Vallet, spécialisé dans la production de desserts lactés frais, a mis en place dans ses ateliers des containers de récupération pour recueillir certains produits non conformes pour ensuite les recycler en les intégrant à d'autres productions. Les produits récupérés étant recyclés à des taux de dilutions élevés avant d'être stérilisés, le produit final est parfaitement sain et respectueux des normes d'hygiène et de sécurité des aliments.

Afin de garantir cette hygiène des aliments, les containers de récupération sont systématiquement lavés entre chaque utilisation, dans des stations de lavage automatisées dédiées qui assurent une élimination totale des matières organiques des surfaces intérieures.

Ces stations de lavage seront au cœur de ce rapport. En effet, dans l'optique d'améliorer la sécurité et l'efficacité des lavages de containers, un remplacement des stations de lavage du site par une nouvelle, plus performante, est prévu dans les mois à venir. L'étude qui va suivre ne se focalisera pas sur les aspects techniques et réglementaires de ce projet, mais sur la définition de l'organisation à mettre en place pour assurer une exploitation optimale de cette nouvelle station suite à son installation.

A travers ce rapport, je m'appliquerai à retranscrire le cheminement et les étapes de cette étude de manière chronologique (cf. annexe 1 : Diagramme de Gantt), de manière à représenter aussi fidèlement que possible le travail réalisé.

I. Contexte du projet

1. L'environnement de travail

a) Le site de production

Le site de production LNUF de Vallet, issu de la joint-venture entre les groupes Lactalis et Nestlé, fait partie de la branche LNPF du groupe Lactalis. Cette joint-venture, née en 2006 fait suite à la volonté du groupe Lactalis de développer sa présence sur le marché de l'ultra frais grâce à des marques déjà bien ancrées chez les consommateurs, et à celle de Nestlé de vouloir profiter des circuits de distributions de Lactalis pour la distribution de ses produits. Ce site est spécialisé dans la production de desserts lactés à marques telles que Le Viennois et La Laitière, et diverses marques de distributeurs. Cette production se divise en trois types principaux de desserts : les mousses, les crèmes et les céréales (riz et semoule au lait).

En 2022, la production totale du site s'élevait à 77 000 tonnes de produits finis.

Le service production du site est composé de deux ateliers distincts :

- L'atelier process (ou fabrication) : A l'étage du bâtiment, chargé de la fabrication, de la stérilisation et du stockage stérile des mix en attente de soutirage.
- L'atelier conditionnement : Au rez-de-chaussée, chargé de la mise en pot, du suremballage et de la palettisation des produits.

Ces deux ateliers sont eux même séparés en deux pôles : Le secteur A dédié aux mousses et le secteur B dédié aux viennois et céréales.

b) Processus de production

Les process de fabrication et conditionnement des différents produits du site sont globalement similaires, à quelques spécificités près.

1. Mélange : Lors de la commande d'une recette, les différents ingrédients sont pesés et mélangés pour créer le mix
2. Stérilisation : Un traitement thermique est appliqué au mix pour assurer la stabilisation bactériologique du produit. Dans le cas des riz et semoules au lait, une cuisson est effectuée au préalable pour assurer les qualités organoleptiques du produit.

3. Stockage stérile : Les mix stérilisés sont stockés en cuve hermétiques, stériles et maintenue à basse température grâce à une double enveloppe avec circulation d'eau froide (1 à 2°C).
4. Conditionnement : Le produit en cuve est soutiré vers les lignes de conditionnement pour être dosé en pots dans une enceinte stérile, puis un opercule est déposé et fixé sur le pot par soudure thermique.
5. Suremballage : Les pots sont emballés par lot dans un emballage secondaire, et groupés en cartons.
6. Palettisation : Les cartons de pots sont assemblés en palette qui sera filmé pour garantir sa stabilité.
7. Refroidissement : Les palettes sont déposées dans un tunnel de refroidissement pour revenir rapidement à basse température et stockées en frigo en attendant le chargement en camion vers les plateformes de distribution.

c) La récupération en containers

A différentes étapes de ce process, du produit est récupéré en container qui sera ensuite recyclé dans un prochain batch de produit, dont la recette sera ajustée en fonction de la quantité et de la teneur en eau de la récupération utilisée.

1. En début de stérilisation :

En dehors des phases de stérilisation, les échangeurs thermiques fonctionnent en boucles fermées avec circulation d'eau afin de maintenir l'amorçage des pompes et la régulation de la température. Lors du lancement d'un run de stérilisation, le produit envoyé dans les circuits va pousser l'eau vers une évacuation à l'égout. Au fur et à mesure de l'avancée du produit dans le circuit, la part d'eau à l'évacuation va diminuer, progressivement remplacée par une part de produit laitier de plus en plus grande. Peu de temps avant l'envoi du produit en cuve de stockage, l'évacuation va basculer vers l'envoi en container de récupération afin de limiter la perte de produit à l'égout. A ce moment, le produit en sortie de stérilisateur est majoritairement constitué de produit laitier, mais encore trop « mouillé » pour aller en cuve de stockage. La quantité de produit récupérée est fixée selon les échangeurs, en fonction de la longueur et de la section de leurs circuits.

2. En fin de stérilisation :

De la même manière que pour le lancement de stérilisation, en fin de run, de l'eau est à nouveau envoyée dans les circuits des échangeurs, poussant progressivement le produit laitier. Une fois que l'eau commence à arriver en bout de circuit, le produit est à nouveau envoyé en containers de récupération tant que sa part d'eau n'est pas trop élevée. Une fois le produit en sortie de circuit arrivé à une certaine teneur en eau, il est envoyé à l'égout jusqu'à ne plus contenir que de l'eau. L'échangeur bascule alors à nouveau en circulation fermée. La quantité de produit récupérée est fixée selon les échangeurs de la même manière que pour le début de stérilisation.

3. En début de conditionnement :

Produits non foisonnés :

Lors du lancement des lignes de conditionnement, les circuits de soutirage sont vides mais gardent toujours un peu d'eau stérile résiduelle suite à la sanitation des circuits. Ainsi, quand le produit est envoyé sur ligne de conditionnement via le circuit de soutirage des cuves de stockage, il peut être au début trop « mouillé » pour être conditionné. Une part variable de produit est alors envoyée en container de récupération avant d'être basculé vers les doseurs des machines de conditionnement. La quantité de produit récupérée dépendra de l'appréciation du pilote de la ligne de conditionnement qui jugera de la qualité du produit.

Produits foisonnés :

En plus de l'envoi en container de récupération du au mouillage des produits dans les circuits de soutirage, les produits foisonnés seront aussi récupérés en début de production le temps d'obtenir un réglage conforme des foisonneurs.

La quantité de produit récupérée dépendra ici du temps requêt pour régler le foisonneur de manière optimale.

4. En fin de conditionnement :

A la fin de chaque production, les produits présents dans les circuits de soutirage sont poussés à l'eau pour vider les circuits. Le produit est récupéré en container tant qu'il possède encore un taux suffisant de matière laitière, avant d'être basculé vers l'égout.

Toutefois, tous les produits récupérés ne peuvent pas être recyclés et sont alors envoyés en méthanisation en tant que déchets organiques liquides (DOL). On distingue deux types de DOL :

- Les DOL directe : Il s'agit des produits qui sont voués dès le départ à la méthanisation car non recyclables. C'est le cas des semoules au lait qui contiennent des allergènes, des riz au lait qui ne peuvent être cuits une seconde fois, de certains mélanges de produits (mousse + coulis) ou encore des recettes d'essais n'ayant pas reçu de validation pour être intégrés dans des produits commercialisables.
- Les DOL indirectes : Ce sont des produits initialement destinés à être recyclés mais qui sont restés en container trop longtemps ou à température ambiante et dont le pH est non conforme au moment de leur utilisation.

Des prélèvements de PH sont en effet effectués systématiquement sur les containers de récupération avant recyclage afin d'éviter tout risque bactériologique pour les produits.

De plus, afin de réduire les pertes matières dues aux DOL indirectes, l'utilisation des containers de récupération est soumise à plusieurs règles. Ils doivent être lavés systématiquement après chaque utilisation, ne peuvent rester à température ambiante plus de 8h après le début de leur remplissage et ne peuvent être stockés plus de 5 jours avant leur soutirage.

d) Les stations de lavage de containers

Concernant les stations de lavage, elles sont au nombre de deux.

- La principale est située dans l'atelier process, à l'étage de l'usine. De par son emplacement, cette station est utilisée pour le lavage des containers de recyclage (les containers étant vidés au process). Cette station, raccordée à l'une des trois NEP générales du site, possède deux postes de lavage et doit laver entre 25 et 30 containers par jour. Elle est manipulée par les opérateurs de l'atelier process A.
- La deuxième station est située au rez-de-chaussée, au quai de tri des déchets. Cette station est utilisée pour le lavage des containers de DOL, vidangés dans une cuve spécifique proche du quai. Cette station possède sa propre NEP dédiée (une cuve d'eau et une cuve de solution). Elle contient un unique poste de lavage et doit laver en moyenne 8 à 10 containers par jour. Elle est manipulée par les opérateurs du quai déchets.

2. Les enjeux pour l'entreprise

- La sécurité des collaborateurs :
Ces installations mettant en œuvre des solutions de lavage à forte concentrations (soude et acide), leur étanchéité est primordiale à la sécurité du personnel intervenant sur le matériel ou dans l'environnement immédiat des stations.
- La sécurité des consommateurs :
Les lavages des containers doivent être réalisés de manière conforme entre deux utilisations pour éviter les risques de contaminations bactériennes lors des recyclages, ou les risques de contamination par allergènes suite à un remplissage de semoule au lait.
- La cadence de lavage :
Les volumes de récupération, en recyclage ou DOL, étant importants chaque jour, les stations de lavage doivent être en mesure d'assurer le lavage d'une trentaine de containers en moyenne quotidiennement afin de garantir la continuité de la production.
- La consommation de ressources :
Le lavage des containers de récupération est une source non négligeable de consommation d'eau, de solutions de lavage et d'énergie. L'optimisation des process de lavage pourrait permettre de diminuer significativement ces consommations.

3. Formulation de la problématique

Il est avéré aujourd'hui que les stations de lavage du site de Vallet ne sont plus optimisées. La station du process (à l'étage) n'est plus étanche. Les écoulements d'eau et de solution lors des lavages, dus aux déformations et fuites des containers, ruissellent sur le sol et s'infiltrent dans la dalle de ciment qui sépare les deux étages. En résulte des fuites en divers points des ateliers conditionnement caractérisées par des gouttes à gouttes de liquide depuis le plafond, ainsi qu'une détérioration de la dalle. La station du quai déchets elle, n'est plus fiable. Le matériel est vieillissant, et l'installation ne peut plus garantir un lavage et un rinçage optimal des containers, ni la sécurité des utilisateurs.

Suite à ces constats, la direction du site a pris la décision de procéder à la suppression et au remplacement de ces deux stations de lavage par une nouvelle qui sera installée au rez-de-chaussée.

L'intégralité des lavages de containers étant ainsi amenée à s'effectuer dans l'atelier conditionnement, en quoi l'organisation actuelle liée à l'utilisation des containers de récupération sera-t-elle modifiée, et comment l'adapter pour assurer une exploitation optimale de la nouvelle station de lavage ?

4. L'objectif du projet

L'objectif du projet est de supprimer les deux stations de lavage actuelles et de les remplacer par une nouvelle, située au rez-de-chaussée. Cette nouvelle station devra être parfaitement sécurisée, étanche, et capable d'une cadence de lavage suffisante pour maintenir le flux de containers actuel du site. La station devra en outre répondre aux exigences et directives du secteur agroalimentaire en matière d'hygiène des aliments ⁽²⁾.

L'emplacement de la nouvelle station doit être défini de manière à respecter les contraintes d'encombrement des ateliers tout en optimisant les flux de matériels et de personnel.

Enfin, un nouveau modèle d'organisation liée à l'exploitation des containers doit être défini afin de permettre le transfert de charge de travail entre les ateliers process et conditionnement sans mise en place de ressources supplémentaires.

5. Les différents acteurs du projet

Afin de mener à bien ce projet, deux chargés d'étude ont été détachés de manière plus ou moins régulière afin d'effectuer la phase de diagnostic du projet, et assurer son avancée dans le respect des contraintes et normes imposées.

Dans le même temps, un certain nombre d'autres membres du personnel du site sont intervenus à titre consultatifs afin de cadrer le projet et apporter leur expertise selon leur poste et responsabilités.

Enfin, un prestataire extérieur a été missionné pour réaliser la conception et l'implantation physique de la nouvelle station de lavage.

Chargés d'étude :

- Matthieu Martin :
Statut : Responsable travaux neufs du site.
Responsabilités : Chargé de l'étude technique et de l'implantation.
 - Définition des besoins techniques pour la nouvelle station.
 - Choix du prestataire technique pour la création et l'installation de la station.
 - Suivi du projet et échanges avec le prestataire technique.
 - Organisation et suivi du chantier d'implantation.

- Maxime Hivet :
Statut : Apprenti ingénieur conditionnement.
Responsabilités : Chargé de l'étude organisationnelle.
 - Etude des flux liés à l'utilisation des containers de récupération.
 - Définition de l'emplacement de la nouvelle station.
 - Définition de l'organisation d'exploitation de la nouvelle station.

Consultants :

- Matthieu Venard : Responsable process.
- Eric Puchot : Responsable conditionnement.
- Richard Bergé : Responsable sécurité.
- Arnaud Gerfault : Chef d'équipe process.
- Quentin Maillet : Opérateur process.

Prestataire extérieur :

- Société Montanier :
Statut : Concepteur et fabricant de matériel de lavage, désinfection et séchage pour les professionnels du milieu industriel.
Responsabilités : Conception, implantation et raccordement de la nouvelle station de lavage en intégrant les besoins et contraintes formulés par le site LNUF.

II. Analyse de l'existant

Cette première phase de l'étude s'est focalisée sur la cartographie de la gestion actuelle des containers de récupération. Dans un premier temps, les deux stations actuelles ont été analysées afin de déterminer leurs caractéristiques propres et mettre en lumière d'éventuels axes d'amélioration. Cette partie de l'étude est d'avantage technique qu'organisationnelle, mais la connaissance des caractéristiques des stations, de leur besoins et contraintes sera déterminantes dans l'étude d'implantation et le choix des emplacements privilégiés.

Ensuite, ce sont l'ensemble des flux liés à l'exploitation des containers de récupération qui seront analysés, à savoir leur remplissage et soutirage, leur manutention ainsi que leur lavage.

1. Les stations de lavage de containers

Comme évoqué précédemment, les deux stations de lavage de containers du site ont des usages bien spécifiques. La station du process est dédiée au lavage des containers ayant été soutirés en recyclage tandis que la station du quai déchets, à l'atelier conditionnement, sert au lavage des containers de DOL. Ces rôles distincts expliquent en partie les différences de conceptions et de caractéristiques des deux stations.

a) Caractéristiques

- Station process :



Figure 2 : Vue extérieure de la station process



Figure 1 : Vue intérieure de la station quai déchets

Annexe 2: PID de l'installation

- Dimensions : Largeur : 4m / Profondeur : 3.5m / Hauteur : 3.5m

- Cloisonnement : Panneaux durs avec deux portes coulissantes sécurisées
- 2 postes de lavage surélevés avec bacs de rétention
- Reliée à la NEP générale (arrivées eau chaude, soude, acide, désinfectant)
- Circulation : Raccordement à la boule de lavage du container
- Une pompe de reprise sous chaque poste pour renvoyer les solutions à la NEP

Station quai déchets :



Figure 3 : Vue extérieure de la station quai déchets



Figure 4 : Vue intérieure de la station quai déchets

Annexe 3 : PID de l'installation

- Dimensions : Largeur : 3m / Profondeur : 3m / Hauteur : 3.5m
- Cloisonnement : Lamelles souples
- 1 poste de lavage au niveau du sol sans bac de rétention
- 2 cuves de 500L dédiées (arrivées eau froide et soude uniquement)
- Circulation : Raccordement à la boule de lavage du container
- Une pompe d'envoi pour envoyer les solutions au container
- Une pompe de reprise pour renvoyer les solutions dans les cuves
- Raccordement fixe à la cuve de DOL

La première différence notable entre les deux stations concerne la sécurité. En effet, la station process est équipée d'un cloisonnement sécurisé, dur et étanche, tandis que la station quai déchets ne possède que des lamelles souples, moins efficaces pour protéger des projections de solutions durant les phases de lavage. De plus, les bacs de rétentions situés sous les postes de lavage de la station process permettent de limiter les écoulements au sol dus aux fuites éventuelles lors des lavages.

La station process a également une capacité de lavage plus importante grâce à ses deux postes de lavage, permettant une cadence deux fois plus élevée que la station quai déchets.

Une autre différence majeure concerne l'acheminement des solutions de lavage. La station process est directement reliée à l'une des NEP générale de l'usine (cf. annexe 2) et a donc directement accès à des cuves d'eau chaude, de soude, d'acide et de désinfectant aux températures et concentrations régulées continuellement. Toutefois, ce raccordement implique une dépendance aux disponibilités des circuits de soutirage de la NEP générale. En effet, ces circuits de soutirage sont partagés entre plusieurs installations. Si une de ces installations utilise ce circuit de soutirage pour réaliser un lavage, les autres installations doivent attendre la fin de la fonction pour lancer leur propre lavage.

A l'inverse, la station du quai déchets dispose de deux cuves dédiées qui lui sont propres et est donc totalement indépendante. Cependant, cette installation ne dispose que d'arrivées d'eau froide et de soude concentrée à 51%. Ainsi, à chaque appoint d'eau dans l'une ou l'autre des cuves, une phase de chauffe par injection automatisée de vapeur doit être réalisée afin d'élever la température de l'eau à la valeur de consigne, plus ou moins élevée selon la solution que contient la cuve. De plus, lorsqu'un lavage à l'acide doit être réalisé sur cette station, un appoint d'acide concentré à 53% doit être réalisé manuellement pour produire la solution de lavage, ce qui constitue une manipulation à risque pour l'opérateur.

Enfin, la dernière particularité de la station du quai déchets concerne la cuve de DOL, dédiée au soutirage des produits destinés à la méthanisation. Cette cuve est directement raccordée à la station de lavage du quai déchets (cf. annexe 3), par un circuit parallèle au circuit de raccordement des containers de récupération. Cette configuration autorise le lavage de la cuve, mais également le soutirage des containers de DOL et leur lavage depuis le même circuit.

b) Fonctionnement

Les lavages de ces stations sont totalement automatisés selon les principes de NEP, à savoir un nettoyage automatisé, avec mesure constante des indicateurs critiques afin de garantir la conformité et une forte répétabilité des résultats du lavage ⁽³⁾.

Les indicateurs critiques surveillés correspondent ⁽⁴⁾ aux différents principes du TACT ⁽⁴⁾, ainsi définis par Fabrice Cadiou :

- **Température** : La programmation définit un minimum et un maximum de température des liquides (eau ou eau additionnée de produits nettoyants ou détergents). Un niveau de température minimal est attendu.
- **Action** : L'action mécanique du lavage dépend des flux, caractérisé par le débit et la pression qui en résulte. L'utilisation de boules de lavage vient renforcer l'efficacité.
- **Chimie** : L'usage de produits de nettoyage tels que la soude ou l'acide est requis afin de dissoudre les matières organiques et minérales. Les dosages et la concentration sont quantifiés.
- **Temps** : La durée minimum attendue pour chacun des trois critères précédents est quantifiée au préalable en fonction de la phase de lavage. (2021)

Bien que les deux stations de lavage soient différentes en termes de conceptions, les principes de leurs fonctions de lavages de containers sont identiques et composés de trois phases : le rinçage initial, la circulation de soude et le rinçage final.

- Le rinçage initial permet d'évacuer les restes de produits encore présents dans le container suite à son soutirage. De l'eau chaude est utilisée afin de décrocher plus efficacement la matière. L'eau de rinçage n'est pas récupérée et est envoyée directement à l'égout.
- La circulation de soude est la phase de lavage durant laquelle la solution de nettoyage doit éliminer toute trace de matière organique à l'intérieur du container. Durant cette phase, la solution circule en boucle fermée en passant par le container pour retourner à la cuve de soude.
- Le rinçage final permet d'évacuer les restes de soude présents sur les parois internes des containers. Comme pour le rinçage initial, l'eau est envoyée directement à l'égout. Pourtant, l'eau de rinçage final, seulement chargée en soude, pourrait parfaitement être revalorisée en eau de rinçage initial, afin de réduire non seulement les consommations d'eau, mais également d'énergie nécessaire à la chauffe de l'eau de rinçage ⁽⁴⁾. Pour cela, l'installation d'une cuve supplémentaire d'eau récupérée est nécessaire afin de récolter l'eau de rinçage final encore chaude et la réutiliser au cycle de lavage suivant.

Un lavage à l'acide peut également être réalisé de manière optionnelle en cas de constat de dépôts de calcaires sur les parois internes du container.

La stérilisation par circulation de solution désinfectante n'est quant à elle pas nécessaire. En effet, les containers une fois lavés ne sont pas hermétiquement clos, et les produits avec lesquels ils seront remplis seront soit stérilisés suite à leur recyclage, soit dégradés en méthanisation.

L'installation d'un container pour son lavage nécessite le raccordement de flexibles en deux points. Le premier flexible, par lequel arrivera la solution de lavage doit être raccordé sur la partie supérieure du container, au niveau de la boule de lavage qui assurera une projection de la solution sur l'ensemble de la surface interne du container. Le deuxième flexible doit être branché à la partie inférieure du container, au niveau de la vanne de purge. Ce flexible permettra l'évacuation de la solution présente dans le container grâce à l'action de la pompe de retour. Une fois ces deux raccordements effectués, l'opérateur n'a plus qu'à lancer la fonction de lavage, et l'ensemble des phases s'enchaîneront de manière automatisée.





2. Les flux de containers

La seconde partie de la phase de diagnostic sera axée sur l'analyse des flux liés à l'exploitation des containers, à commencer par les flux de containers eux même, leurs usages et destinations.

a) Recensement des containers

Le site de Vallet compte 4 différents types de containers amenés à être lavés via les stations de lavage. Un comptage des containers en circulation fait en début d'année 2023 montre la répartition suivante :

Tableau 1 : Recensement des containers (janvier 2023)

Type	400 L	800 L	1000 L	Coulis
Aspect				
Quantité	49	21	16	12
Total	98			

Les containers de 400 et 800 L sont utilisés pour la récupération de produit à recycler aussi bien à l'atelier process en sortie de stérilisateur que sur les lignes de l'atelier conditionnement.

Les containers de 1000 L eux, sont principalement utilisés pour la récupération de semoule et riz au lait à destination de la cuve de DOL.

Les containers de coulis, sont utilisés exclusivement à l'atelier process pour la récupération et le recyclage de coulis.

Tous ces containers peuvent être lavés sur l'une ou l'autre des stations de lavage, selon qu'ils soient utilisés pour du recyclage ou envoyés en DOL.

b) Utilisation des containers

Concernant l'utilisation des containers, une extraction de données depuis le fichier de traçabilité des containers du site a permis de quantifier le nombre de containers soutirés en recyclage et en DOL sur l'ensemble de l'année 2022.

En ramenant ces quantités à un nombre quotidien (en considérant 240 jours ouvrés par ans), on obtient les données suivantes :

Tableau 2 : Relevé des soutirages de containers (2022)

Periode (2022)	Quantité de containers		
	Recyclage	DOL	Total
Janvier	529	129	658
Fevrier	583	112	695
Mars	606	129	735
Avril	561	148	709
Mai	554	130	684
juin	559	165	724
Juillet	499	150	649
Août	475	158	633
Septembre	473	193	666
Octobre	468	229	697
Novembre	443	201	644
Décembre	449	201	650
Total Annuel	6199	1945	8144
Moyenne Mensuelle	517	162	679
Moyenne Quotidienne	26	8	34

Les données ci-dessus indiquent le type de soutirage des containers et donc par extension, le lieu de soutirage et de lavage puisque comme évoqué précédemment, les containers de recyclage sont soutirés et lavés à la station process et les containers de DOL sont soutirés et lavés à la station quai déchets.

Ici, la catégorie DOL regroupe à la fois les DOL directs et indirects.

Les DOL directs désignent les containers qui ont été remplis dans le but initial d'être envoyés en DOL (exemple : les récupérations de semoule au lait)

Les DOL indirects désignent les containers initialement destinés au recyclage, qui n'ont pas pu être soutirés dans le délai imparti de 5 jours ou qui présentaient un défaut de PH au moment de leur utilisation, et qui ont été redirigés en DOL.

Ces données nous indiquent, sur l'année 2022, une utilisation moyenne de 34 containers par jour, et donc un besoin égal en capacité de lavage sur les stations. On peut également noter une utilisation à tendance linéaire de ces containers tout au long de l'année.

On constate que les containers soutirés en recyclage représentent les $\frac{3}{4}$ de l'ensemble des containers utilisés. Sachant que les containers de recyclage sont exclusivement lavés à la station process, on en déduit que c'est l'atelier process qui prend actuellement en charge la grande majorité des lavages de containers du site. Cela implique que lors de l'installation de la nouvelle station à l'atelier conditionnement, toute cette charge de travail, qu'il reste encore à quantifier, sera transférée du process vers le conditionnement.

c) Provenance des récupérations

Afin de pouvoir évaluer l'évolution des charges de travail lors de la relocalisation de la station de lavage, il convient de déterminer avec exactitude la provenance des différentes récupérations du site. Une extraction de données plus poussée depuis le fichier de traçabilité des containers permet d'obtenir les deux tableaux suivants :

Tableau 3 : relevé des récupérations en container par services (2022)

Répartition des containers par Services				
	Quantité	Source	Quantité	Part
Recyclage	6199	Process	2807	45%
		Condit	3392	55%
DOL direct	1390	Process	492	35%
		Condit	898	65%
DOL indirect	555	Process	293	53%
		Condit	262	47%
Total	8144	Process	3592	44%
		Condit	4552	56%

Ce tableau nous indique, pour chaque type de récupération, la part du total de containers générée par chaque service.

On constate ici une répartition plutôt homogène des remplissages de containers entre les ateliers process et conditionnement pour tous les types de récupération.

On en déduit que les équipements de stérilisation et les lignes de conditionnement produisent un volume à peu près égal de containers de récupération au fil de la production.

Tableau 4 : Relevé des récupérations en containers par ateliers (2022)

	Répartition des containers par Ateliers			
	Quantité	Source	Quantité	Part
Recyclage	2807	Process A	2439	87%
		Process B	368	13%
	3392	Condit A	2007	59%
		Condit B	1385	41%
DOL direct	492	Process A	305	62%
		Process B	187	38%
	898	Condit A	385	43%
		Condit B	513	57%
DOL indirect	293	Process A	282	96%
		Process B	11	4%
	262	Condit A	239	91%
		Condit B	23	9%
Total	3592	Process A	3026	84%
		Process B	566	16%
	4552	Condit A	2631	58%
		Condit B	1921	42%

Ce tableau ci, cible plus précisément la source des différentes récupérations entre les deux pôles de chaque service.

On constate ici que la grande majorité des containers remplis au process proviennent du pôle A. Ce déséquilibre entre les deux ateliers du process s'explique en partie par leurs activités et la nature de leurs récupérations.

L'atelier A du process (ou process A) contient trois équipements de stérilisation, aux fonctionnements similaires, produisant une large gamme de recettes différentes pour alimenter 7 lignes de conditionnement.

Le process B pour sa part, dispose de quatre équipements de stérilisation. Toutefois, deux de ces équipements sont dédiés à la cuisson de riz et semoule au lait, des produits qui ne génèrent que peu de récupération, et toujours en tant que DOL directe. Les deux autres équipements sont dédiés à la production de Viennois dont la gamme de recette se limite à une recette de topping et quatre recettes de gels.

La grande variété de recettes produites au process A implique un enchainement rapide de productions différentes et donc une grande variété de récupérations qui sont enregistrées et

mises à disposition en chambre froide dans l'attente de pouvoir être recyclées dans une nouvelle production compatibles.

En revanche, les recettes de viennois ont la particularité de pouvoir pour la plupart être recyclées les unes avec les autres. Ainsi, la majorité des récupérations du process B sont immédiatement réinjectées dans la recette suivante. Cela permet de remplir et soutirer le même container plusieurs fois de suite sur le même poste et dans un délai restreint, sans nécessité de l'enregistrer pour le stocker, puis de le laver entre chaque utilisation.

Cette pratique ne constitue pas non plus une dérive en termes de traçabilité puisque les récupérations sont systématiquement enregistrées lors de la création de la nouvelle recette.

Concernant les containers de récupérations remplis au service conditionnement, on constate une répartition générale plus égale entre les deux pôles, mais avec un déséquilibre flagrant pour les DOL indirects, justifié par les types de produits récupérés au conditionnement B.

En effet, l'unique produit récupéré pour recyclage au conditionnement B est le topping Viennois. Par ailleurs, le topping étant la seule recette à être produite en permanence car utilisée tout au long de la production sur les lignes Viennois, son recyclage peut être effectué à tout moment et il est donc rare que les containers de récupération de topping restent stockés plus de quelques jours.

3. Flux de manutentions des containers

Toutes les données précédemment récoltées permettent ensuite de déterminer les flux de manutentions liés à l'utilisation des containers. En effet, en fonction de leur lieu de remplissage, l'acheminement des containers vers leur lieu de soutirage sera plus ou moins long, et à la charge de l'un ou l'autre des services.

Cette étude des flux de manutentions permettra de déterminer la charge de travail associée à la manipulation et aux déplacements des containers pour le personnel sur la durée de leur poste (8h). Ce travail servira de base pour la mise en place de la nouvelle organisation liée à l'exploitation de la nouvelle station de lavage.

a) Pratiques de manutention des containers

En premier lieu, il convient de définir les pratiques actuelles de gestion des containers entre leur remplissage et leur soutirage.

- Récupération process :

Comme évoqués précédemment, les récupérations process sont collectées en sortie des équipements de stérilisation situés dans les ateliers process. Après enregistrement sur le réseau, les containers destinés au recyclage sont acheminés à la chambre froide du process pour y être maintenus à basse température et à disposition du prochain opérateur ayant la possibilité de l'intégrer à une nouvelle production.

- Récupération conditionnement :

Les récupérations conditionnement quant à elle sont collectées sur les lignes de conditionnement. Après enregistrement, les containers de produits recyclables sont amenés par les opérateurs quai déchets jusqu'à la chambre froide du process pour y être stockés avec les autres containers en attente de recyclage.

- Recyclage :

Lorsqu'un opérateur process peut recycler l'un des containers de récupération en attente, il le récupère en chambre froide pour l'amener sur son poste de travail. Après l'avoir soutiré, il l'emmène devant la station de lavage process ou il sera pris en charge par l'opérateur process en charge des lavages de container. Suite au lavage, cet opérateur dépose le container en zone de stockage propre, ou il sera à disposition des opérateurs pour être utilisé à nouveau.

- DOL indirect :

Les DOL indirect sont des produits initialement destinés au recyclage mais qui ont été déclassés, généralement suite à un stockage trop long, car les analyses de pH réalisées avant soutirage n'étaient pas conformes. Ces containers étaient donc stockés dans la chambre froide process, au même titre que les autres containers en attente de recyclage, qu'ils proviennent du process ou du conditionnement. Une fois déclassés, ces containers sont stockés à l'extérieur de la chambre froide process, et redescendus à la station de lavage du conditionnement par les opérateurs quai déchets lorsque ceux-ci montent un container de récupération à la chambre froide. Une fois au quai déchets, ces containers sont soutirés en cuve de DOL par les opérateurs quai déchets, puis lavés et stockés en zone propre.

- DOL direct process A :

Les containers de DOL directs provenant du process A sont déposés par les opérateurs process devant la chambre froide pour y être pris en charge par les opérateurs quai déchets au même titre que les containers de DOL indirects.

- DOL direct process B :

Ces containers (exclusivement du riz et semoule au lait) sont acheminés par les opérateurs process en passant par un monte-charge situé au process B, jusqu'à la station de lavage du conditionnement pour y être pris en charge par les opérateurs quai déchets.

On peut ainsi modéliser l'organisation de la gestion des containers de récupération de la manière suivante :

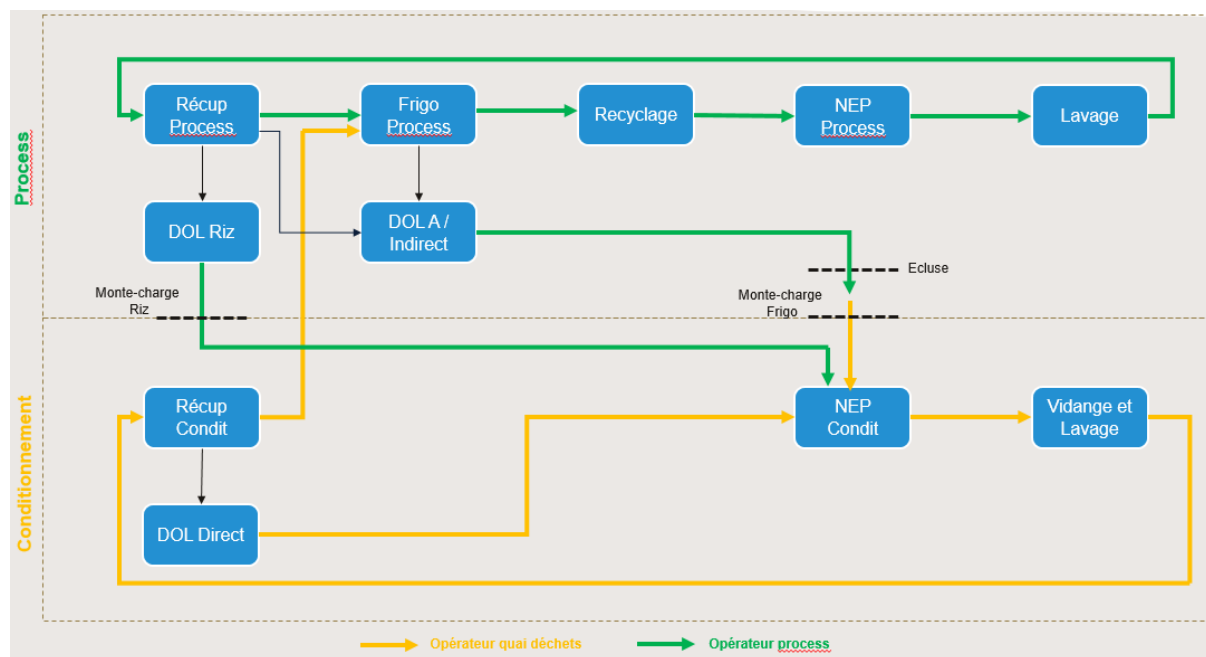


Figure 5 : Organisation de la gestion des containers de récupération

La partie supérieure de ce diagramme symbolise la zone géographique de l'atelier process situé à l'étage. La zone inférieure représente l'atelier conditionnement au rez-de-chaussée.

Deux monte-charges sont utilisés pour le transfert des containers d'un atelier à l'autre.

Le monte-charge riz se situe dans l'atelier process B et le monte-charge frigo près de la chambre froide, dans une zone accessible depuis l'atelier process A.

b) Circuits de manutention des containers

En connaissant l'organisation de la gestion des containers de récupération de l'usine, il est maintenant possible de cartographier les circuits de manutention de ces containers sur les plans des deux ateliers.

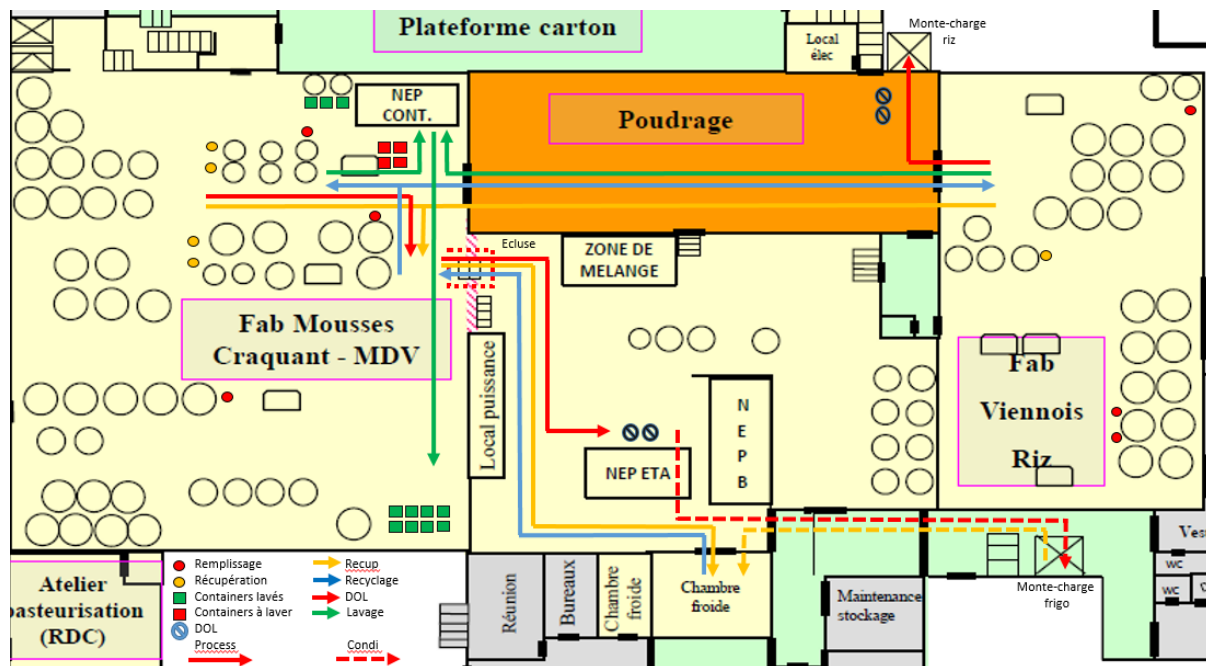


Figure 6 : Circuits de manutention des containers de l'atelier process

Ce plan représente l'atelier process situé à l'étage du site. La partie gauche du plan correspond à l'atelier process A, la partie droite au process B.

Les manutentions de containers par les opérateurs process sont représentées en traits pleins, celles effectuées par les opérateurs quai déchets en traits semi-continus.

Les flèches représentant les déplacements de containers respectent un code couleur indiquant le but du déplacement : jaune pour le stockage au froid, bleu pour le recyclage, rouge pour la mise en DOL, vert pour le lavage.

Les zones de remplissage des containers sont symbolisées par des points rouges, les zones de soutirage par des points jaunes.

Enfin, les zones de stockages de containers en attente de lavage sont représentées par des agglomérats de carrés rouges et les zones de stockage de containers propres par des carrés verts.

Ce plan permet de visualiser les zones critiques liées à la manutention des containers dans les ateliers process.

Comme évoqué plus haut, seuls deux zones permettent de transférer les containers d'un étage à l'autre. Le monte-charge riz situé sur la partie supérieure droite du plan et le monte-charge frigo sur la partie inférieure droite. Le monte-charge frigo n'est accessible qu'en passant par la zone de mélange située au centre du plan. Cette zone, bien que cela ne soit pas représenté sur le plan, est située un demi-niveau sous l'atelier process. Ainsi, la seule façon d'y faire passer les containers est d'emprunter une écluse, à la jonction entre le process A et la zone de mélange. Les monte-charges peuvent être considérés comme des points critiques de ces circuits de manutention du fait qu'ils sont lents à emprunter et qu'ils représentent des goulots d'étranglement pour le transfert des containers d'un service à l'autre. Toutefois, avec l'organisation actuelle, ils sont rarement surchargés et ne bloquent pas les flux de containers. L'écluse permettant de descendre à la zone de mélange représente un autre point critique de la manutention des containers. D'une part pour la perte de temps liée à son utilisation, mais également pour le risque en termes de sécurité que représente le fait de lever et déplacer des containers pleins à 1.5m du sol

Enfin, l'atelier poudrage sur la partie supérieure du plan constitue la dernière zone critique du process. Il s'agit d'une zone sèche où sont mélangées les poudres pour les productions de recettes des deux ateliers. Cette nature sèche de la zone implique qu'il faut y limiter au maximum tout apport d'humidité et donc les passages de containers pleins qui peuvent déborder ou fuir, et de container propres qui peuvent encore goutter suite à leur lavage.

La connaissance de ces zones critique sera déterminante dans le choix de l'emplacement à privilégier pour l'implantation de la nouvelle station de lavage.

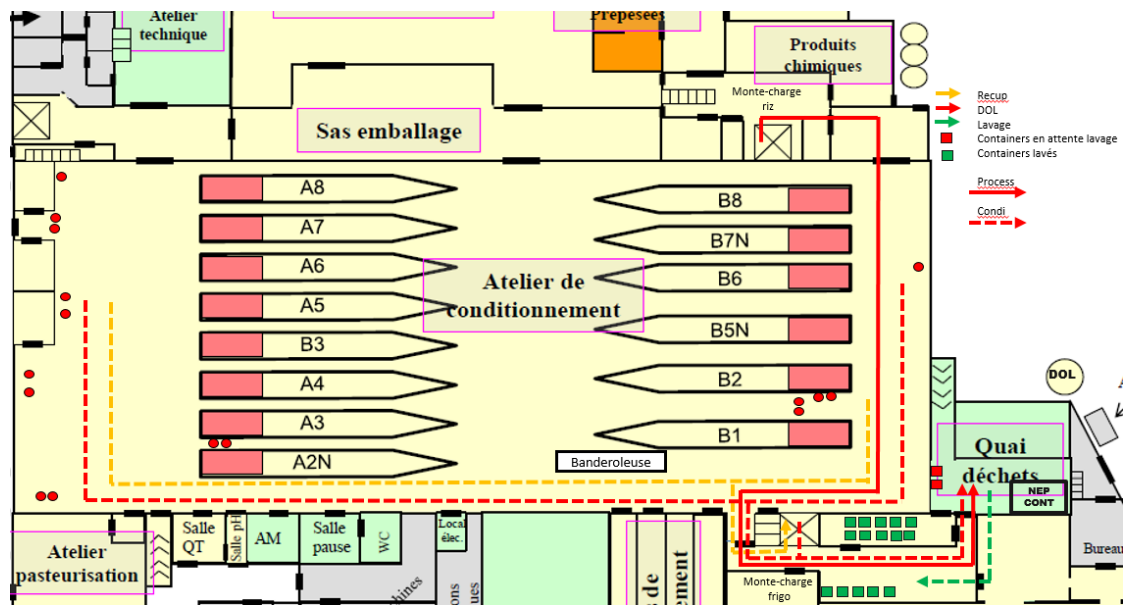


Figure 7 : Circuits de manutention des containers de l'atelier conditionnement

Ce second plan représente l'atelier conditionnement à l'étage. Les codes couleurs et symboles utilisés sont identiques au process.

Le pôle conditionnement A correspond à la moitié gauche de l'atelier, le pôle B à la moitié droite.

Le quai déchets se situe sur la partie inférieure droite. C'est ici que se trouvent la station de lavage de containers du conditionnement ainsi que la cuve de DOL.

Dans cet atelier, outre les monte-charges, la seule zone critique se situe au niveau de la banderoleuse dans la partie inférieure du plan. Ici, un opérateur manipule en permanence et tout au long de la journée des palettes dans une zone étroite depuis la banderoleuse vers les tunnels de refroidissement. Il s'agit de la zone la plus à risque de l'atelier en cas de coactivité et il convient donc de limiter au maximum le passage de piétons ou transpalettes à cet endroit pour limiter le risque de collisions.

c) Les temps de manutention de container

Une fois les circuits de manutention de containers des deux ateliers cartographiés, il est possible de déterminer le temps nécessaire au transport des containers durant leurs cycles d'utilisation, et par extension, la charge de travail associée à la manipulation des containers pour les opérateurs sur la durée de leur poste.

Pour déterminer cette charge de travail, la première étape consiste à mesurer le temps nécessaire pour transporter un container d'un point A à un point B, entre plusieurs zones de

passage. La cartographie des circuits de manutention permet de définir des tronçons à mesurer afin de pouvoir représenter tous les déplacements communs de containers sur le site.

En addition à ces tronçons de circuits, les temps nécessaires pour emprunter l'écluse, changer d'étage via les monte-charges ou simplement prendre ou déposer un container avec un chariot (Manipulation) ont également été chronométrés. L'ensemble de ces données sont regroupées dans le tableau suivant :

Tableau 5 : Relevé des temps de manutention par tronçons

Tronçons					
Process		Durée (s)	Condi		Durée (s)
Recup riz	MC riz	40	Recup A	MC frigo	100
Recup A	MC riz	55	Recup A	NEP Q	130
Recup B	MC riz	30	Recup A	NEP ch	100
Recup A	Ecluse	30	Recup B	MC frigo	45
Recup B	Ecluse	70	Recup B	NEP Q	85
Ecluse	Frigo	30	Recup B	NEP ch	55
Ecluse	MC frigo	70	NEP Q	NEP ch	150
Frigo	MC frigo	45	MC riz	NEP Q	130
Recup A	NEP P	30	MC riz	NEP ch	20
Recup B	NEP P	60	MC frigo	NEP Q	30
			MC frigo	NEP ch	120

Monte charge	60
Ecluse	90
Manipulation	10

Les temps de déplacements répertoriés dans ce tableau sont tous en secondes. En les mettant bout à bout, il est possible de déterminer le temps nécessaire pour effectuer n'importe quelle partie des circuits de manutention définis précédemment.

Grâce au relevé des récupérations par atelier (cf tableau 4), et connaissant les étapes d'utilisation des containers ainsi que la répartition de la charge de travail entre les services process et conditionnement selon le type de récupération (cf figure 5), il est désormais possible d'estimer la charge de travail moyenne que représente la manutention des containers de récupération pour les opérateurs process et les opérateurs quai déchets sur un poste complet.

Exemple de calcul : Récupération process A

L'acheminement d'un container depuis la zone de récupération process A jusqu'à la chambre froide comprend les étapes suivantes : (Recup A vers Ecluse = 10sec + 30sec) + (Passage Ecluse = 90s) + (Ecluse vers Frigo = 10sec + 30sec) = 170sec soit 2.8min par container.

Toutes les étapes de cette manutention sont prises en charge par les opérateurs process.

Sachant que 2439 containers de récupération pour recyclage ont été collectés au process A en 2022, on obtient : $(2439*2.8)/60 = 115h$ de manutention.

Enfin, en considérant 12 mois de 20 jours travaillés et des postes en 3x8, on obtient : $(115/(20*12)/3)*60 = 10min$ de manutention en moyenne par poste à la charge des opérateurs process pour ce seul type de récupération sur l'année 2022.

De plus, afin d'être complet et de représenter au mieux la charge de travail qui sera transférée d'un service à l'autre lors de l'implantation de la nouvelle station de lavage, il convient d'ajouter à ces temps de manutention les manipulations liées aux lavages des containers.

Pour cela, deux mesures seront considérées :

- Branchement du container, lancement de la fonction de lavage, débranchement et rinçage au jet du container = 3min.

Avec une moyenne de 26 containers par jour à laver au process on obtient :

$$(26/3)*3 = 26min \text{ de manipulations par poste pour les opérateurs process.}$$

- Vidange du container en cuve de DOL = 10min.

Avec une moyenne de 8 containers de DOL par jour on obtient :

$$((8/3)*3) + (8/3)*10 = 35min \text{ de manipulations par poste pour les opérateurs quai déchets.}$$

En dupliquant ces calculs à tous les types de récupérations, on obtient le tableau suivant, qui indique la répartition entre les services process et conditionnement de la charge de travail totale liée à l'utilisation des containers de récupération du site avec les installations actuelles et l'organisation en place :

Tableau 6 : Calculs des temps de manutention de containers

Circuits de manutention										min/U	h/A	min/poste
Recup P A	Process A	40	Ecluse	130	Frigo					2,8	115	10
Recup P B	Process B	80	Ecluse	130	Frigo					3,5	21,5	2
Recup Con A	Condi A	110	MC frigo	115	Frigo					3,8	125	10
Recup Con B	Condi B	55	MC frigo	115	Frigo					2,8	65,4	5
Recyclage A	Frigo	40	Ecluse	130	Process A	40	NEP P	40	Process A	4,2	287	24
Recyclage B	Frigo	40	Ecluse	170	Process B	70	NEP P	70	Process B	5,8	201	17
DOL Indi	Frigo	55	MC frigo	100	NEP Q					2,6	23,9	2
DOL P A	Process A	40	Ecluse	170	MC frigo	100	NEP Q			5,2	26,3	2
DOL P B	Process B	40	MC riz	200	NEP Q					4,0	12,5	1
DOL Con A	Condi A	140	NEP Q	140	Condi A					4,7	29,9	2
DOL Con B	Condi B	95	NEP Q	95	Condi B					3,2	27,1	2
Process	Mouvts	55 min/poste										
	Manip NEP	26 min/poste										
			81 min/poste									
					Condi							
						Mouvts	23 min/poste					
						Manip NEP	35 min/poste					
												58 min/poste
												78

Les déplacements surlignés en vert représentent les tâches effectuées par les opérateurs process, et ceux en bleu, celles à la charge des opérateurs quai déchets.

Lecture des valeurs :

- min/u : Durée de manutention en minutes par trajet
- h/A : Durée en heures du trajet multiplié par le nombre de répétition en 2022
- min/poste : Temps en minutes annuel moyenné pour un poste de 8h à raison de 12 mois de 20 jours travaillés par an.

Le total de la colonne ne tiens pas compte de la répartition de la charge de travail entre les services process et conditionnement.

Types de récupérations :

- Récup P A et B : Containers de récupération collectés sur les équipements de stérilisation du process et acheminés par les opérateurs process à la chambre froide.
- Récup Con A et B : Containers de récupération collectés sur les lignes de conditionnement et acheminés par les opérateurs quai déchets à la chambre froide.
- Recyclage A et B : Containers de produit à recycler acheminés depuis la chambre froide vers les équipements de stérilisation par les opérateurs process.
- DOL indi : Containers de produit à recycler dont le test ph a été non conforme, déposés devant la chambre froide par les opérateurs process et récupérés par les opérateurs quai déchets pour être acheminés vers la station de lavage conditionnement.
- DOL P A : Containers de DOL directs collectés au process A et déposés devant la chambre froide par les opérateurs process puis récupérés par les opérateurs quai déchets pour être descendu à la station de lavage conditionnement.
- DOL P B : Containers de récupération de riz ou semoule au lait acheminés du process B vers la station de lavage conditionnement par les opérateurs process.
- DOL Con A et B : Containers de DOL directs acheminés par les opérateurs quai déchets depuis les ateliers de conditionnement vers la station de lavage conditionnement.

Résultats :

- Mouvts : Représente les déplacements effectifs de containers de récupération calculés grâce aux circuits de manutention sans tenir compte des éventuelles pertes de temps (attente ascenseur, attente disponibilité chariot...).
- Manip NEP : Représente les manipulations liées à l'utilisation des stations de lavage (branchement et débranchement de containers, lancement des fonctions de lavage, rinçage au jet d'eau, vidange DOL...)

Ainsi, avec les stations de lavages actuelles et l'organisation en place, on peut considérer que la gestion des containers de récupération génère une charge de travail effective pour les opérateurs de 139min par poste en moyenne sur l'année, répartie de la manière suivante :

- 81min de temps de travail pour les opérateurs process dont :
 - 55min de déplacements de containers
 - 26min de manipulations sur les stations de lavage
- 58min de temps de travail pour les opérateurs quai déchets dont :
 - 23min de déplacements de containers
 - 35min de manipulations sur les stations de lavage

Ces valeurs sont à relativiser pour deux raisons. Comme cela a été dit, il s'agit d'une moyenne lissée sur une année complète. Hors, même si la consommation de containers de récupération est plutôt linéaire chaque mois (cf tableau 2), elle connaît de fortes variabilités en fonction des jours et des postes.

De plus, la charge de travail attribuée au process est partagée entre 2 à 5 opérateurs en fonction des jours, tandis celle qui revient au conditionnement est à la charge de 1 à 2 opérateurs selon les postes (2 opérateurs le matin, 1 l'après-midi et 1 la nuit).

L'organisation actuelle fonctionne et peut être prise comme référence, bien qu'il puisse régulièrement se produire des périodes de tensions sur la disponibilité des containers de récupérations dues à une surcharge de travail pour les opérateurs process ou quai déchets.

Sachant que la nouvelle station de lavage devra être implantée au conditionnement, on peut d'ores et déjà prévoir le transfert des 26min de manipulations sur la station process vers le conditionnement. Pour limiter le déséquilibre des charges de travail des différents services, il faudra par conséquent augmenter la charge de travail liée à la manutention des opérateurs process plutôt que des opérateurs quai déchets.

La présente analyse des flux de manutention servira donc de base pour établir la nouvelle organisation à mettre en place en fonction de la zone d'implantation de la nouvelle station.

Une fois les nouvelles charges de travail déterminées pour les deux services, de la même manière que précédemment, la comparaison avec les flux actuels permettra de chiffrer cette modification et déterminer si elle est réalisable en l'état ou nécessite des aménagements de poste.

4. Flux de lavage

La dernière partie de cette étude des flux se portera sur les flux de lavages, et plus particulièrement sur les consommations d'eau et de soude qui y sont liées.

Avec une moyenne de 34 containers à laver par jour, le fonctionnement des stations de lavage du site représente un poste non négligeable de consommation d'eau et de solution de soude.

La consommation de ces produits n'étant aujourd'hui pas suivie spécifiquement pour ces installations, il convient dans le cadre de ce projet de la déterminer.

a) Consommations d'eaux de rinçage

Comme détaillé lors de l'étude des stations de lavage existantes (cf partie 2.1.1.2), durant les lavages de containers, les eaux des deux phases de rinçages sont systématiquement évacuées à l'égout. Cela représente donc une source importante de consommation d'eau.

En se fiant aux paramétrages des rinçages des deux stations, on peut rapidement déterminer les quantités d'eau consommées à chaque lavage. On en déduit ensuite les volumes consommés quotidiennement et annuellement.

La station de lavage du process étant paramétrée en temps d'envoi et non en litrage, la quantité d'eau utilisée a été déterminée via le débit de la pompe d'envoi durant les phases de rinçages.

Tableau 7 : Consommations d'eau de rinçage des stations de lavage de containers

Consommation d'eau								
Lavage containers station Process				Lavage containers station Quai déchets				
Programme	Etape	Durée (s)	Litrage	Programme	Etape	Durée (s)	Litrage	
	Rincage Init	2*60	252		Rincage Init			140
	Soude	300			Soude	300		
	Rincage Final	40	168		Rincage Final		300	
Débit pompe	15 m3/h	15000 L/h	4,2 L/s	Débit pompe	25 m3/h	25000 L/h	6,9 L/s	

Conso eau par lavage	420 L	Conso eau par lavage	440 L
Conso eau Quotidienne	10 920 L	Conso eau Quotidienne	3 520 L
Conso eau Annuelle	2 621 m ³	Conso eau Annuelle	845 m ³

Total Quotidien	14 440 L
Total Annuel	3 466 m ³

Les deux stations de lavage consomment à peu près les mêmes quantités d'eau à chaque lavage, 420 et 440 litres, mais avec des différences de répartition entre rinçage initial et final.

Le rinçage initial de la station process est plus important, et décomposé en deux cycles. Cela s'explique par le fait que la station de lavage partage la même cuve de soude que d'autres installations (circuits de soutirage et cuves). En effet, pour le lavage de ces installations, la consigne de concentration de soude est plus élevée, et un rinçage initial plus important en début de lavage de container réduit les risques de pollution de la cuve de soude par des restes de produit et donc la baisse de concentration de la solution.

Concernant le rinçage final de la station du quai déchets, la quantité d'eau envoyée était initialement la même que sur l'autre station, mais a été augmentée récemment pour palier un manque d'efficacité du rinçage imputable à la vétusté du matériel.

On constate également que les consommations d'eau quotidienne et annuelle de la station process sont trois fois plus importantes que celles de la station quai déchet. Cela se justifie par le fait que $\frac{3}{4}$ des lavages de containers du site sont réalisés au process (cf tableau 2).

Au total, avec un besoin moyen de lavage de 34 containers par jour, on peut chiffrer la consommation moyenne actuelle d'eau de rinçage à 14 440L par jour, et 3466m³ (3 466 000L) par an pour les seuls lavages de containers.

Dans l'optique de réduire les consommations d'eau liées aux lavages de containers de la nouvelle station, il pourrait être intéressant de recycler l'eau du rinçage final, seulement chargée en soude, pour la réutiliser lors du rinçage initial du cycle de lavage suivant. Toutefois, cela implique de disposer de deux cuves d'eau : une cuve d'eau propre pour le rinçage final et une cuve d'eau récupérée pour le rinçage initial, ce qui entraînerait une contrainte supplémentaire en termes d'encombrement pour la nouvelle station de lavage. Cette cuve d'eau récupérée pourrait potentiellement permettre de réduire de moitié la consommation d'eau liée au lavage de containers.

b) Consommation de soude

Lors des différents lavages à la soude réalisés sur le site, la solution de soude utilisée est un mélange d'eau et de soude concentrée à 51% plus ou moins dosée en fonction de la concentration recherchée.

Les circulations de soude s'effectuent toujours en circuit fermé. Toutefois, les cuves de soutes sollicitées subissent des pertes de concentration dues à la dilution de la solution avec les restes d'eaux de rinçage. La concentration de la solution baisse ainsi progressivement et nécessite des

appoints ponctuels de soude concentrée dans les cuves. De plus, les containers peuvent également présenter des fuites plus ou moins importantes selon leur état, engendrant des pertes et une baisse du niveau de remplissage des cuves de soude.

Lors des demandes d'appoint, de la soude concentrée est envoyée de manière automatisée depuis une cuve générale vers les différentes installations de lavage du site. La quantité de soude envoyée sera calculée en fonction du delta entre mesure et consigne de concentration dans la cuve réceptrice, et enregistrée sur un compteur distinct pour chaque installation.

La consommation de soude concentrée du site est ainsi suivie de manière hebdomadaire en relevant les compteurs d'approvisionnement de chaque installation de lavage.

Grâce à ces relevés, on peut calculer la consommation moyenne hebdomadaire en soude concentrée de la cuve de soude de la NEP ETA qui alimente la station de lavage du process, et de la cuve de soude de la station quai déchets :

Tableau 8 : Relevés des consommations de soude pure NEP ETA et NEP quai déchets

Consommation de soude concentrée	
Cuve	Moyenne hebdo
NEP ETA	681 L
NEP quai	84 L

Toutefois, ces relevés ne tiennent pas compte des types de lavages réalisés, et ces cuves de soude ne servent pas uniquement à laver des containers. Ainsi, afin de connaître la consommation de soude spécifique aux lavages de containers, il faut la déterminer en tenant compte des autres types de lavages réalisés depuis ces cuves, de leurs fréquences et de leurs durées de circulation. On peut ainsi estimer par proportionnalité la quantité de soude consommée pour les seuls lavages de containers.

Tableau 9 : Calculs des consommations de soude de la NEP ETA

	Utilisation soude NEP ETA				
	Nbr lavage hebdo	Tps lavage (min)	Tx utilisation	Conso/sem (L)	Conso/lavage (L)
Containers	130	5	68%	461	4
TCH	12	20	25%	170	14
B3	1	30	3%	21	21
A8	1	30	3%	21	21
B5	1	10	1%	7	7
TOTAL	960 min		100%	681	

Concernant la NEP ETA, dont dépend la station de lavage de containers du process, on sait que sa cuve de solution de soude consomme en moyenne 681L de soude concentrée par semaine. En parallèle, on connaît les différents types de lavages réalisés depuis cette cuve ainsi que leurs fréquences :

- Lavages de containers de la station process : 130 fois par semaine en moyenne
- Lavages de TCH (cuves de produit alimentaire) : 12 fois par semaine en moyenne
- Lavage du circuit de soutirage de la ligne conditionnement B3 : 1 fois par semaine
- Lavage du circuit de soutirage de la ligne conditionnement A8 : 1 fois par semaine
- Lavage du circuit de soutirage de la ligne conditionnement B5 : 1 fois par semaine

Connaissant les temps de circulation de solution de ces lavages, on détermine un temps total d'utilisation de la cuve de soude de 960min par semaine. On en déduit un taux d'utilisation de la cuve de soude propre à chaque type de lavage.

Exemple : Les lavages containers requièrent $(130 \times 5) = 650$ min de circulation de soude par semaine, ils représentent $(650/960) = 0.68$ soit 68% de l'utilisation totale de la cuve de soude.

En rapportant ces taux d'utilisation à la consommation totale de soude concentrée, on obtient une estimation de la consommation hebdomadaire propre à chaque type de lavage, dont on peut déduire la consommation unitaire de chaque lavage réalisé depuis la NEP ETA.

On peut ainsi déterminer une consommation de 4L de soude concentrée par lavage de container de récupération sur la station de lavage du process.

La cuve de solution de la station de lavage quai déchets n'assure pour sa part que deux types de lavages : Les lavages de containers et le lavage de la cuve de DOL, une fois par semaine suite à sa vidange.

On répète donc le même exercice que précédemment, pour obtenir les résultats suivants :

Tableau 10 : Calculs des consommations de soude de la station de lavage quai déchets

Utilisation soude NEP Quai					
	Nbr lavage hebdo	Tps lavage (min)	Tx utilisation	Conso/sem (L)	Conso/lavage (L)
Containers	40	5	91%	76	2
cuve DOL	1	20	9%	8	8
TOTAL		220 min	100%	84	

On constate une consommation de 2L de soude concentrée par lavage de container sur la station quai déchets.

Grâce à ces données, il est désormais possible d'estimer les consommations quotidiennes et annuelles à imputer aux lavages des containers de récupération :

Tableau 11 : Calculs de consommations de soude des lavages containers

Consommation de soude			
Station lavage Process		Station lavage Quai déchets	
Conso soude par lavage	4 L	Conso soude par lavage	2 L
Conso soude Quotidienne	92 L	Conso soude Quotidienne	15 L
Conso soude Annuelle	22 133 L	Conso soude Annuelle	3 665 L

Total Quotidien	107 L
Total Annuel	25 798 L

On constate ici que les lavages de containers de la station process consomment deux fois plus de soude concentrée que ceux du quai déchets, alors même que le temps de circulation des deux stations est identique. Cela s'explique par la concentration de la cuve de soude de la NEP ETA (650dms), utilisée par la station process, qui est cinq fois plus élevée que celle de la station du quai déchets (115dms). Cette différence est due aux exigences de concentration de solution pour le lavage des circuits de soutirage vers les lignes de conditionnement. Cela démontre que le partage de la même cuve de solution par la station de lavage et les circuits de soutirage, au-delà de réduire la disponibilité des cuves, engendre une surconsommation de soude non nécessaire pour les lavages de containers. Cela tend à démontrer l'intérêt de l'installation de cuves dédiées à la nouvelle station de lavage.

5. Définition du besoin pour la nouvelle station

Une fois l'étude des installations actuelles et des flux liés à leur exploitation réalisée, nous pouvons établir une liste de caractéristiques recommandées pour la nouvelle station de manière à répondre aux exigences de sécurité, fiabilité, et performances demandées pour cette station de lavage.

La sécurité des opérateurs lors de l'utilisation de la station de lavage est primordiale. Ainsi, les premières recommandations concerneront l'aspect sécurité de l'installation :

- Cloisonnement en panneaux durs étanches pour protéger des projections et écoulement de solutions durant les lavages.

- Portes ou volets roulants sécurisés pour interdire l'accès à la cabine pendant les phases de lavages.
- Bac de rétention sous les postes de lavage pour collecter les écoulements de solutions.
- Arrivée automatisée de soude et d'acide concentrée pour la préparation des solutions de lavage.

L'ergonomie de l'installation est également un sujet d'importance pour son utilisation quotidienne, en particulier du fait de l'importante cadence de lavage :

- Caillebotis ou passerelle pour permettre à l'opérateur de travailler à niveau lors des branchements ou nettoyages des parties supérieures des containers de 600 ou 1000L.
- Palan électrique pour positionner le raccord supérieur des containers et éviter le port de charges lourdes au-dessus des épaules. (Ces gestes lors des branchements de containers sont sources de TMS aujourd'hui sur les stations de lavages).

La nouvelle station de lavage devra pouvoir soutenir le rythme de lavage combiné des deux stations actuelles :

- 2 postes de lavage pour pouvoir assurer une cadence moyenne de 34 lavages quotidiens.
- Cuves dédiées uniquement à la station pour garantir la disponibilité des solutions et éviter les surconsommations de soude.
- Installation de deux cuves de solutions (soude et acide) pour les lavages de la cuve de DOL et les lavages renforcés de containers (Actuellement sur la station quai déchets, la cuve de soude doit être vidangée entièrement pour préparer la solution d'acide, puis inversement)

Afin de réduire significativement les consommations d'eau de rinçage à chaque lavage :

- Installation d'une cuve d'eau récupérée pour revaloriser l'eau de rinçage final en eau de rinçage initial.

Cette liste de recommandations, rédigée en concertation avec les différents acteurs du projet, sera proposée au responsable travaux neuf, pour intégration lors de la rédaction du cahier des charges technique qui sera transmis au prestataire extérieur choisi pour la conception et la fabrication de la station. La faisabilité de plusieurs de ces propositions dépendra principalement de l'emplacement définitif choisi pour l'implantation de la station et de l'espace disponible.

III. Etude d'implantation

Pour des raisons de sécurité, il a été décidé que la nouvelle station de lavage de containers devra être située au rez-de-chaussée du site. Cette exigence implique plusieurs contraintes, notamment en termes de flux et d'espace disponible.

Comme vu précédemment, la majorité des containers de récupération sont soutirés au process. Afin de faciliter la manutention des containers entre les deux étages et réduire au maximum les flux de chariots dans les ateliers conditionnement, il est donc nécessaire d'installer la nouvelle station de lavage à proximité d'un monte-charge.

Il est également nécessaire de pouvoir disposer de la cuve de DOL à proximité de la station afin de pouvoir vider les containers non recyclables.

Enfin, l'espace disponible doit être suffisant pour accueillir une cabine de deux postes de lavage, trois cuves de solution de volumes suffisants pour assurer deux lavages simultanés et une zone de stockage de containers en attente de lavage.

En se basant sur les dimensions des installations actuelles, on peut estimer les dimensions suivantes pour la future installation :

- Cabine 2 postes : 4m de largeur, 2m de profondeur.
- Station 3 cuves + pompes : 6m de largeur, 2m de profondeur.

A partir de ces constats, seuls deux emplacements potentiels ont pu être mis en avant pour l'implantation de la nouvelle station : Le local produit chimique et le quai déchets.

Une étude d'implantation sur ces deux emplacements doit donc être réalisée afin de déterminer l'emplacement le plus pertinent.

1. Zone quai déchets

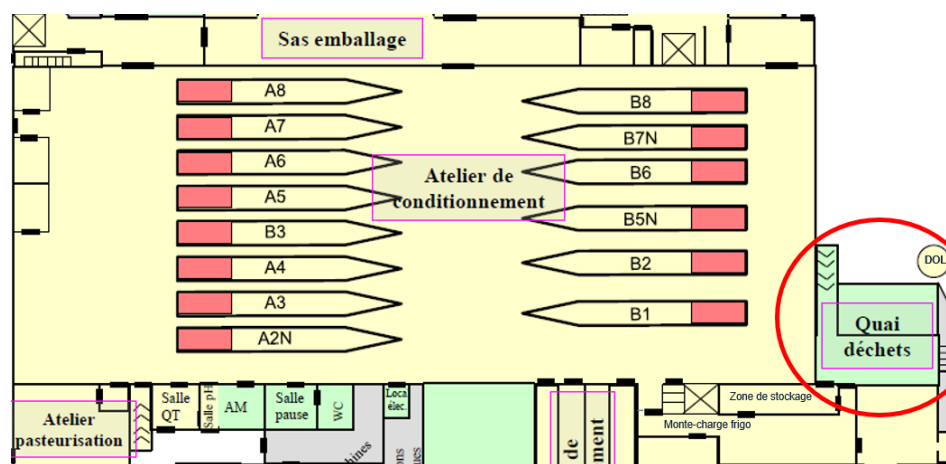


Figure 8 : Plan de l'atelier conditionnement, focus sur le quai déchets

La zone quai déchets est intéressante pour l'installation de la nouvelle station car elle se trouve à proximité du monte-charge frigo, permettant le transfert des containers d'un étage à l'autre sans passer par les lignes de conditionnement. De plus, la cuve de DOL est déjà présente sur place, ainsi que les circuits permettant son remplissage et son lavage. Il y a également à proximité une zone de stockage pour les containers.

Toutefois, une grande partie de l'espace au sol est inutilisable car en pente légère. Il s'agit de la rampe d'accès aux compacteurs, qui non seulement ne pourrait pas supporter la station de lavage, mais doit surtout restée dégagée pour permettre la manutention des bennes de déchets à compacter.

a) Implantation de la station

La disposition actuelle de la zone quai déchets peut être simplifiée de la manière suivante :

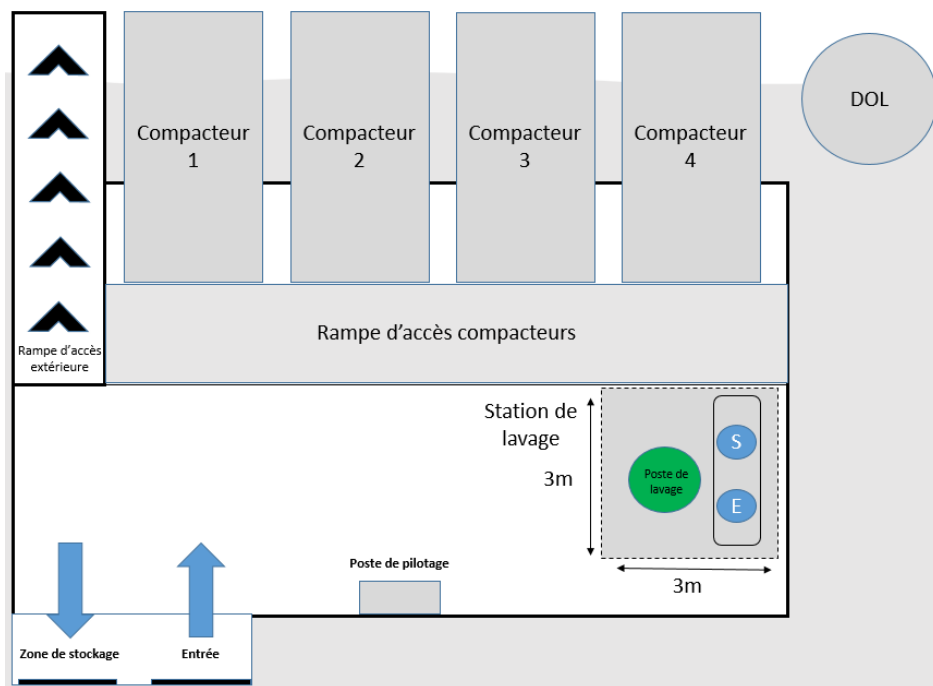


Figure 9 : Plan de la zone quai déchets

La station de lavage actuelle est située dans un coin de la zone quai déchets. Toutefois, la prochaine station sera plus volumineuse du fait de ses deux postes de lavage, et de ses trois cuves, de volumes plus importants que les cuves actuelles.

En considérant le besoin de garder un accès dégagé aux compacteurs, et l'espace nécessaire aux équipements de la station, on peut prévoir d'installer la cabine et les cuves le long du mur de la manière suivante :

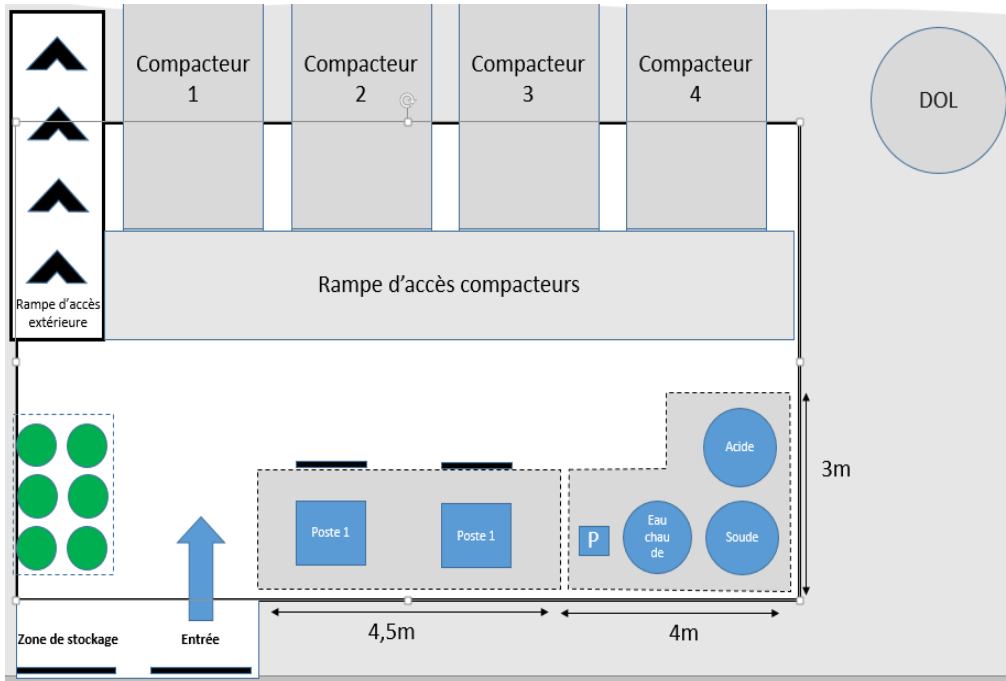


Figure 10 : Plan prévisionnel de la zone quai déchets

b) Flux de la zone

En restant fidèle aux modèles présentés précédemment, on peut représenter les flux de containers dans la zone de la manière suivante :

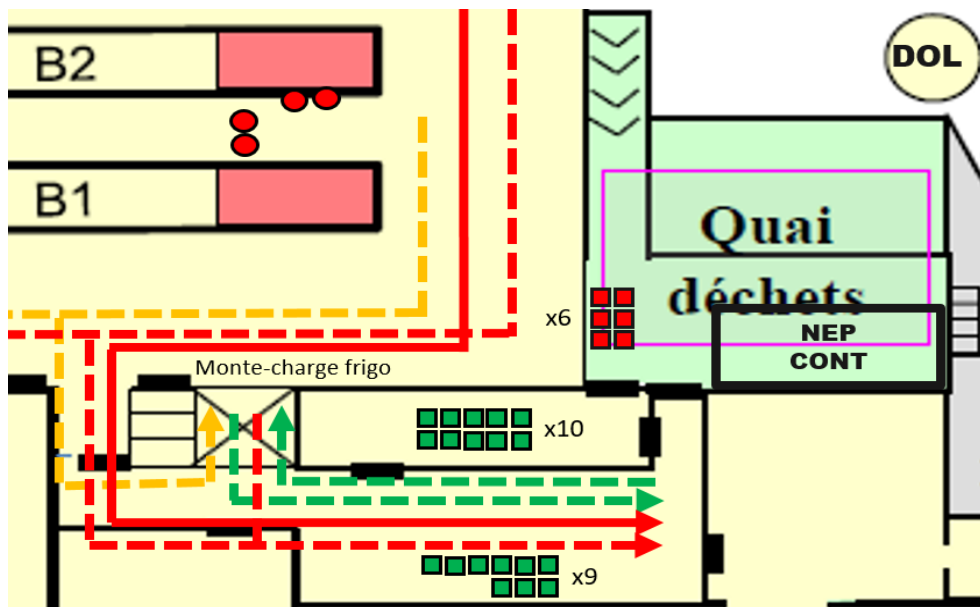


Figure 11 : Représentation des flux de la zone quai déchets

L'implantation de la station de lavage au quai déchets est pertinente en termes de flux de manutentions car elle limite le passage des containers dans les ateliers grâce à la proximité du monte-charge frigo. L'espace au sol est suffisant pour permettre une zone de manœuvre confortable pour les chariots de manutention. De plus, l'opérateur quai déchets étant

généralement seul à intervenir dans cette zone, les risques en matière de sécurité liés à la coactivité sont particulièrement faibles.

Cet emplacement permet en outre de garder le bénéfice des zones de stockage de containers actuelles du quai déchets, soit une capacité maximale de 25 emplacements de containers. Potentiellement 19 propres stockés en intérieur et 6 sales en attente de lavage sur le quai.

Enfin, la cuve de DOL étant déjà présente sur place, on évite d'éventuels travaux et coûts liés à son déplacement vers une autre zone du site.

A première vue, et sans encore avoir étudié avec précision les flux de manutentions, les seuls inconvénients de l'emplacement sont le manque d'arrivée d'acide concentré sur la zone qui implique de mettre en place un circuit d'acheminement depuis le local produits chimiques, et l'exposition aux températures extérieures. En effet, on sait grâce à la station actuelle qu'en hiver, lorsque les températures extérieures sont négatives, la soude concentrée a tendance à cristalliser dans les circuits. Un calorifugeage des circuits permet de palier à ce problème.

2. Zone produits chimiques

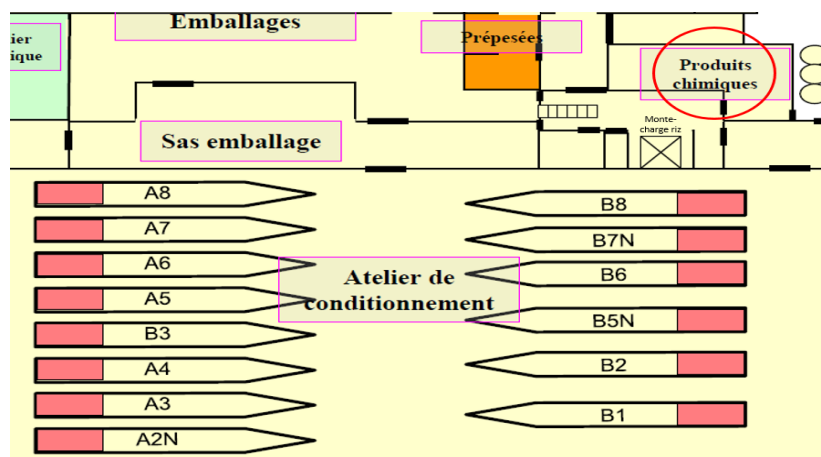


Figure 12 : Plan de l'atelier conditionnement, focus sur le local produits chimiques

Le local produits chimiques se situe à proximité du monte-charge riz, lui-même proche des ateliers de production du process. L'installation de la station de lavage à cet emplacement permettrait donc de limiter efficacement les temps de manutention lors des transferts de containers vers ou depuis la station de lavage.

De plus, c'est depuis ce local que l'acide et la soude concentré sont distribués dans toute l'usine, ainsi la station se trouverait au plus près de sa source de produits chimiques, réduisant les besoins en longueur de tuyauterie et les risques de fuites de circuits.

a) Implantation de la station

Le local produit chimique est la zone de stockage de l'ensemble des produits chimiques de l'usine. S'agissant d'un espace sécurisé à accès restreint, la zone d'intérêt pour l'implantation de la nouvelle station ne se situe pas dans le local lui-même mais dans une zone adjacente, servant actuellement au stockage des emballages non conformes.

Cet espace, séparé du local produits chimiques par un grillage, ne serait pas suffisant en l'état pour accueillir la station de lavage. Toutefois, il est possible de récupérer une partie de la surface du local produits chimiques en réaménageant une partie de la zone.

On peut représenter la disposition du local produits chimiques actuel de la manière suivante :

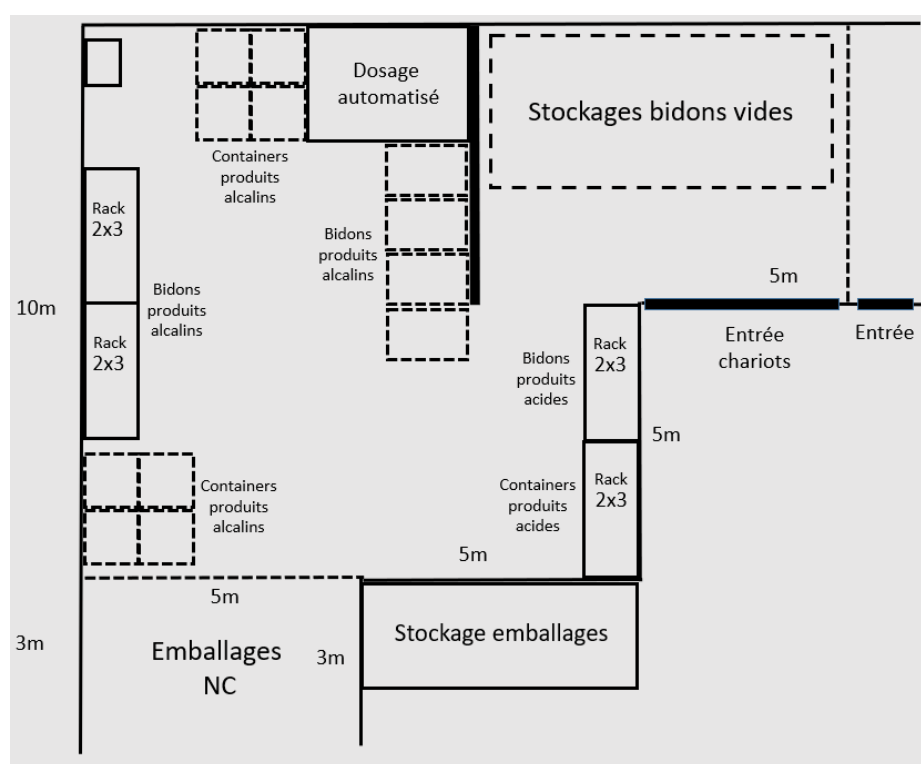


Figure 13 : Plan du local produits chimiques

Les produits chimiques du local, qu'ils soient sur rack ou en containers, sont stockés sur bacs de rétention. Pour des raisons de sécurité et pour éviter tout mélange dangereux dans les bacs, les produits acides et alcalins sont stockés séparément. L'ensemble des bidons et containers vides sont également stockés dans une autre partie de ce local en attendant leur enlèvement par une entreprise agréée.

La zone de stockage d'emballages non conforme dispose d'une surface utilisable de 5x3 mètres, suffisante pour l'installation d'une cabine de lavage à deux postes. En ajoutant de

nouveaux racks pour stocker en hauteur les containers de produits alcalins actuellement au sol, il est possible de gagner une surface de 2x6 mètres qui permettrait l'implantation des trois cuves souhaitées pour la station.

La réorganisation suivante permettrait de libérer la surface nécessaire à la station de lavage tout en conservant le respect des normes de sécurité de la zone :

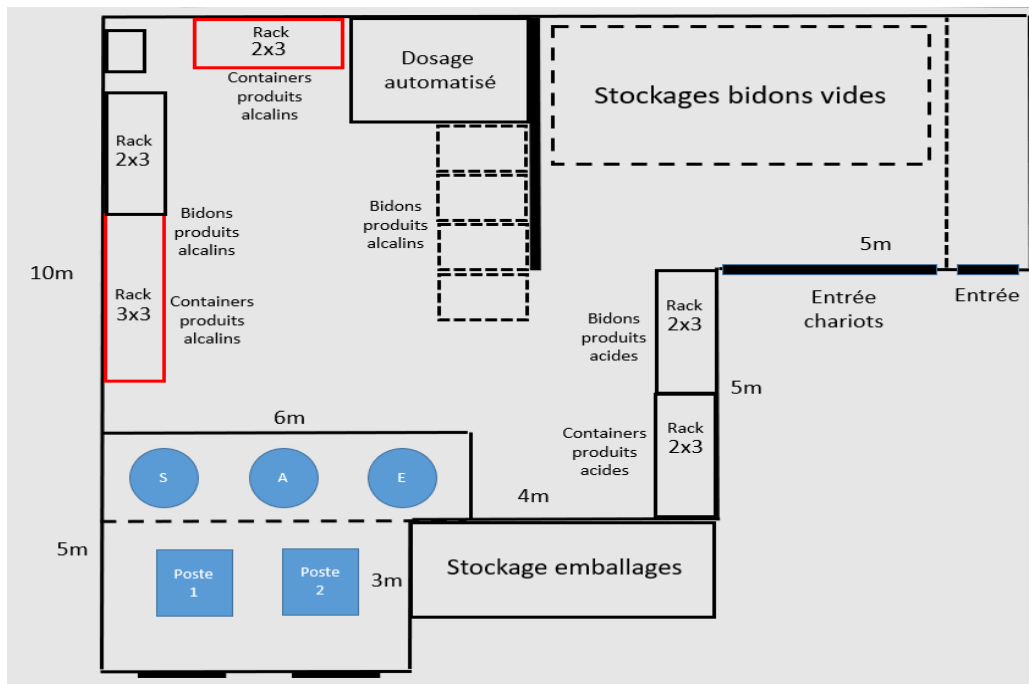


Figure 14 : Plan prévisionnel du local produits chimiques

b) Flux de la zone

La principale contrainte de cet emplacement ne réside pas dans la surface disponible pour la station de lavage, mais dans la disponibilité d'espaces de stockage de containers et les flux de personnes dans la zone :

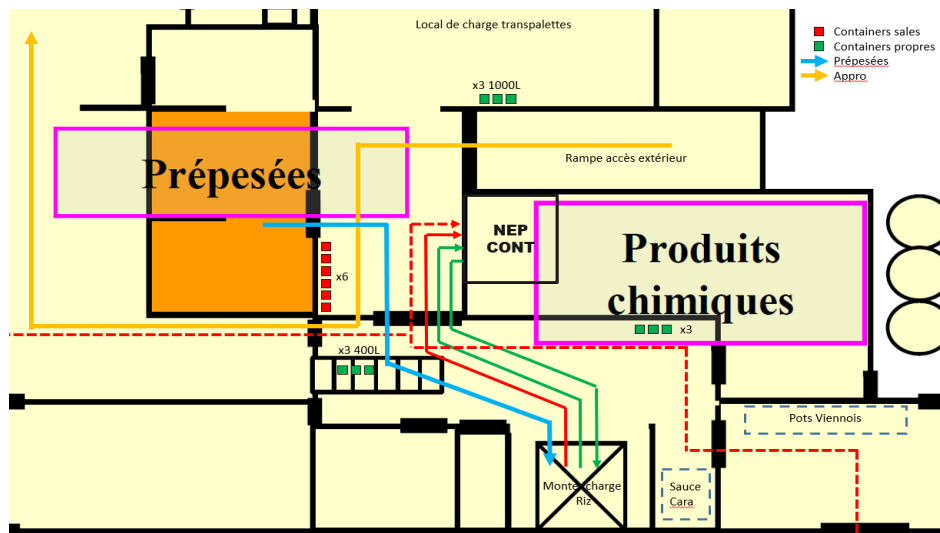


Figure 15 : Représentation des flux de la zone produits chimiques

Concernant le stockage de containers propres ou en attente de lavage, cet emplacement pourrait bénéficier d'un espace de stockage pour 6 containers sales en face de la cabine, et trois espaces pour une capacité de 9 containers propres à proximité de la station. Toutefois, à l'instar de la zone emballages non conformes, il s'agit d'espaces actuellement utilisés pour le stockage de consommables ou matériels qui devront être relocalisés ailleurs sur le site.

L'accès à la cabine de lavage représente l'aspect le plus problématique de cet emplacement. En effet, le couloir où serait située l'entrée de la cabine est régulièrement emprunté par le service approvisionnement pour acheminer des palettes depuis ou vers l'extérieur à l'aide de chariots autoportés. Cela représente donc un risque conséquent en termes de coactivité. De plus, la cabine de lavage se trouve en face de l'accès au local prépesées d'où sortent régulièrement des palettes d'ingrédients à destination du process. Il s'agit d'une zone sèche qui pourrait être impactée par l'humidification des sols lors de la manutention des containers en sortie de lavage. Enfin, le couloir où serait située l'entrée de la cabine de lavage n'offre pas une grande zone de manœuvre pour les chariots lors de la mise en place des containers à laver.

Dernier point à noter, l'installation de la station de lavage à cet emplacement nécessiterait le déplacement de la cuve de DOL à proximité. Un emplacement est disponible pour accueillir la cuve, mais celui-ci ne dispose que du réseau d'évacuation des eaux pluviales. Or, la cuve de DOL requiert une évacuation vers la station d'épuration, pour pouvoir traiter les rejets éventuels de produits alimentaires qu'elle contient. Le déplacement de la cuve impliquera donc également la création d'un raccordement au réseau d'évacuation STEP du site.

Ainsi, si cet emplacement bénéficie d'un accès privilégié aux ateliers process grâce au monte-charge riz en plus d'une surface suffisante pour accueillir la station, on constate de nombreuses contraintes dans l'optique de son exploitation pour le lavage des containers.

3. Synthèse et choix

Afin de valider l'une ou l'autre des options d'implantation, un comparatif des avantages et inconvénient des deux emplacements basé sur quatre critères importants a été réalisé de manière à déterminer la zone la plus pertinente :

Tableau 12 : Comparatif des options d'implantation

Critères	Quai déchets	Local produits chimiques
Surface disponible	<ul style="list-style-type: none"> 9x3m -> OK 	<ul style="list-style-type: none"> 5x3m + 6x2m -> OK
Sécurité	<ul style="list-style-type: none"> Large zone de manœuvre Peu de passage 	<ul style="list-style-type: none"> Peu d'espace de manœuvre Passages de chariots (<u>prépesés</u>, <u>appro</u>) Création d'une zone humide (<u>prépesées</u>)
Stockage	<ul style="list-style-type: none"> 25 emplacements containers (6 sales / 19 propres) 	<ul style="list-style-type: none"> 15 emplacements containers (6 sales / 9 propres)
Aménagements	<ul style="list-style-type: none"> Cuve DOL sur place Seulement arrivée soude sur place Calorifugeage circuits produits chimiques 	<ul style="list-style-type: none"> Réorganisation local chimique Déplacement cuve DOL Création évacuation vers STEP (DOL) Déplacement zone emballages NC Déplacement stockage palettes vide Déplacement stockage <u>bigbags</u> céréales Proche arrivées soude et acide

Les deux emplacements disposent bien d'une surface au sol suffisante pour accueillir la station de lavage selon la manière dont celle-ci sera disposée.

En revanche, en termes de sécurité, le local produits chimiques propose un espace de manœuvre trop restreint, situé dans une zone de passage très fréquentée.

De plus, la capacité de stockage de containers du local produits chimiques est très inférieure à celle du quai déchets, impliquant une flexibilité plus limitée pour la gestion des containers.

Enfin, les aménagements nécessaires à l'installation de la nouvelle station au local produits chimiques seraient bien plus couteux que dans le cas du quai déchets.

Suite à ces constats, le quai déchets a raisonnablement été validé à l'unanimité comme emplacement pour l'implantation de la nouvelle station de lavage.

IV. Etude d'organisation

Afin de garantir une exploitation optimale de la nouvelle station, il convient désormais de définir l'organisation à mettre en place pour la future gestion des containers.

Pour cela, les circuits de manutention et la répartition des tâches associée devront être déterminés de manière à pouvoir estimer les modifications de charges de travail des services process et conditionnement.

1. Organisation des tâches

Afin de déterminer de manière optimale l'organisation à mettre en place pour l'exploitation de la station de lavage implantée au quai déchets, une étude a été nécessaire pour définir les circuits de manutention de containers à privilégier, et la répartition des tâches entre les services process et conditionnement.

L'objectif de l'étude a été de proposer une organisation permettant conjointement de :

- Optimiser le temps de travail des opérateurs en proposant des circuits de manutention les plus courts et directs possible.
- Répartir les tâches entre process et conditionnement de manière à limiter l'action des opérateurs à leur environnement de travail régulier.
- Limiter la coactivité en évitant les zones de travail avec le plus de passage.
- Réduire au maximum les passages de containers dans les zones dites « sèches » (poudrage, pré-pesées) afin de limiter l'apport d'humidité.

Ces objectifs ont ainsi permis de concevoir la proposition d'organisation suivante :

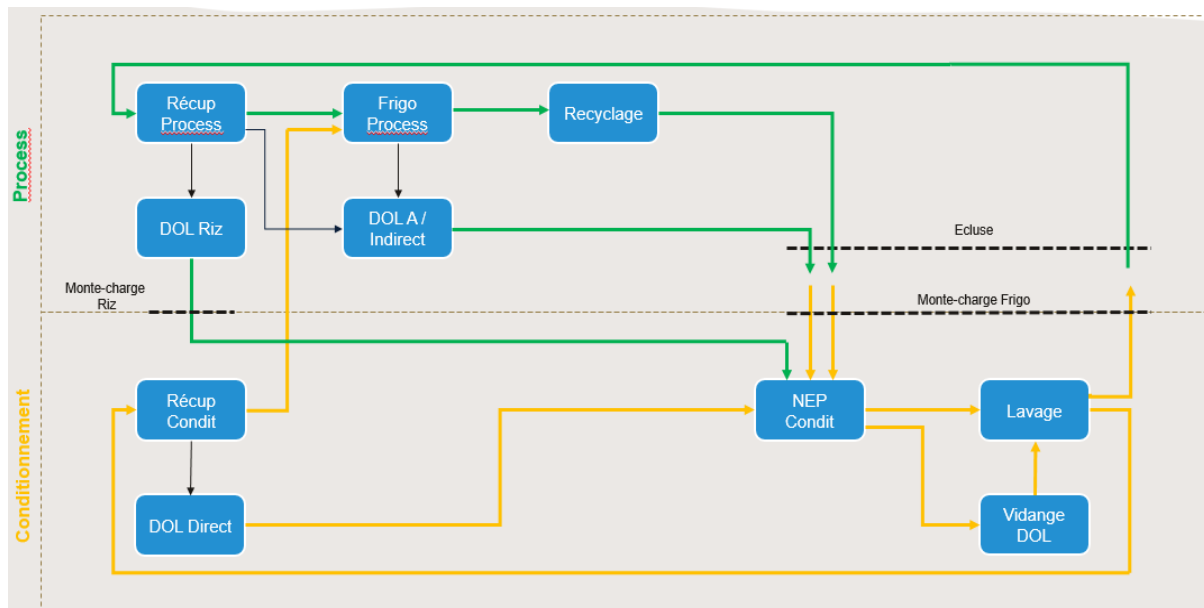


Figure 16 : Organisation prévisionnelle de la gestion des containers de récupération

Tout comme c'est le cas avec les stations de lavage actuelles, cette organisation prévoit que le périmètre d'action des opérateurs process se limite à leur atelier, à l'exception des containers de DOL riz. En effet, en considérant le volume quotidien de containers recyclés, il n'est pas pertinent de demander aux opérateurs process de descendre eux même au conditionnement les containers à laver. Cette tâche les éloignerait trop fréquemment de leurs installations de stérilisation qui nécessitent une surveillance constante durant les phases de production.

Ainsi, les containers à laver en provenance du process seront traité comme les containers de DOL actuels. Ils seront rapprochés du monte-charge frigo dans la zone de mélange, pour y être pris en charge par les opérateurs quai déchets. C'est également dans cette zone que les containers propres en provenance du conditionnement seront déposés, pour être récupérés par les opérateurs process. Ainsi, l'utilisation de l'écluse, qui représente l'un des points critiques de manutention de l'atelier, sera à la charge des opérateurs process uniquement.

La charge de travail liée à la manutention de containers sera plus importante pour les opérateurs quai déchets qu'elle ne l'est actuellement. En effet, aux récupérations des lignes de conditionnement à monter au frigo process s'ajouteront les containers propres à remonter dans la zone de mélange. C'est au retour de ces trajets que les containers à laver en provenance du process seront descendus.

De plus, l'intégralité des lavages seront à la charge des opérateurs quai déchets.

On peut représenter les flux de containers dans l'atelier process de la manière suivante :

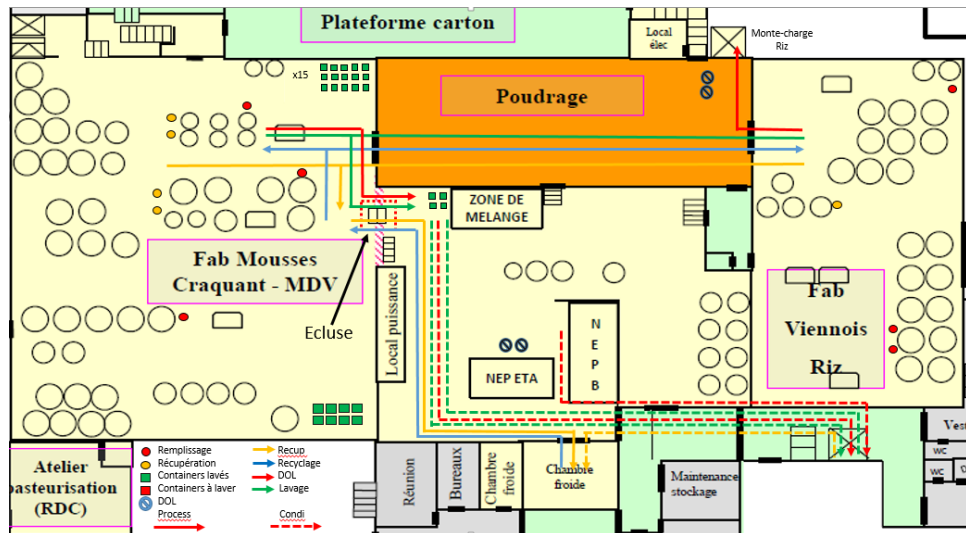


Figure 17 : Circuits prévisionnels de manutention des containers de l'atelier process

Avec cette organisation, l'ensemble des containers recyclés devront passer par l'écluse du process, générant des temps de manutention importants. Toutefois, l'unique alternative serait de les acheminer par le monte-charge riz, ce qui accroîtrait le passage de containers dans la zone de poudrage (zone sèche) et le long des lignes de conditionnement B (coactivité).

Seuls les containers de DOL riz devront être descendus par le monte-charge riz, unique monte-charge dont la charge utile permet de transporter les containers de 1000 litres pleins.

L'implantation de la nouvelle station au quai déchets n'engendrera pas de modifications des flux de containers au sein de l'atelier conditionnement. Comme vu ci-dessous, l'ensemble des flux supplémentaires se concentreront entre le monte-charge frigo et la nouvelle station de lavage. Cette zone étant principalement utilisée par les opérateurs quai déchets, cela ne sera pas source de contraintes particulières.

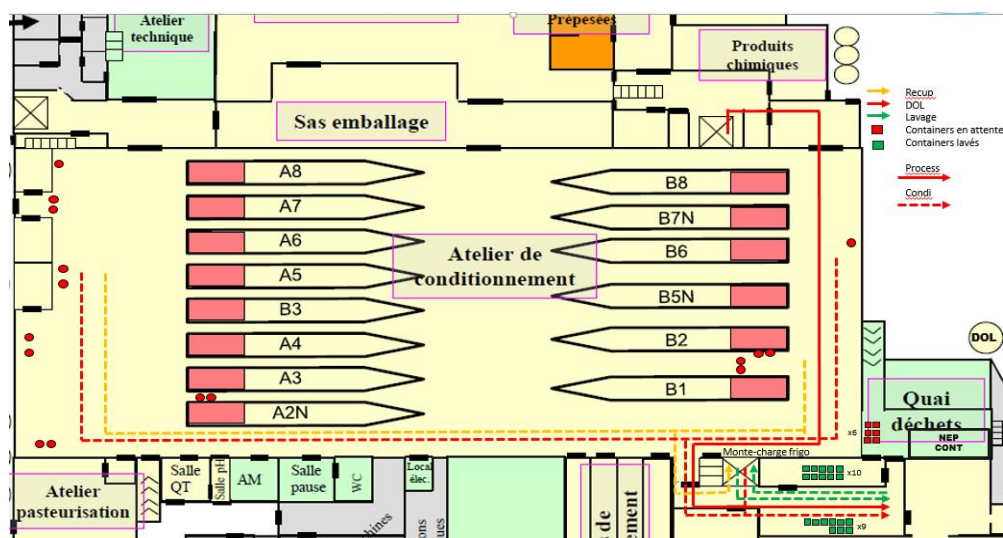


Figure 18 : Circuits prévisionnels de manutention des containers de l'atelier conditionnement

2. Temps de manutention

Les circuits de manutention et la répartition des tâches étant déterminés, il est maintenant possible de définir les nouveaux temps de manutention de containers. Pour cela, la même méthode qu'avec l'organisation actuelle sera utilisée. Ces nouveaux temps de manutention pourront ensuite être comparés à la situation actuelle afin d'être en mesure de déterminer l'évolution de la charge de travail pour les services process et conditionnement.

Tableau 13 : Calculs prévisionnels des temps de manutention de containers

ZONE 0 - Actuelle													min/U	h/A	min/poste					
Recup P A	Process A	40	Ecluse	130	Frigo								2,8	115	10					
Recup P B	Process B	80	Ecluse	130	Frigo								3,5	21,5	2					
Recup Con A	Condi A	110	MC frigo	115	Frigo								3,8	125	10					
Recup Con B	Condi B	55	MC frigo	115	Frigo								2,8	65,4	5					
Recyclage A	Frigo	40	Ecluse	130	Process A	40	NEP P	40	Process A				4,2	287	24					
Recyclage B	Frigo	40	Ecluse	170	Process B	70	NEP P	70	Process B				5,8	201	17					
DOL Indi	Frigo	55	MC frigo	100	NEP Q								2,6	23,9	2					
DOL PA	Process A	40	Ecluse	170	MC frigo	100	NEP Q						5,2	26,3	2					
DOL PB	Process B	40	MC riz	200	NEP Q								4,0	12,5	1					
DOL Con A	Condi A	140	NEP Q	140	Condi A								4,7	29,9	2					
DOL Con B	Condi B	95	NEP Q	95	Condi B								3,2	27,1	2					
Process	Mouvts	55 min/poste		81 min/poste		Condi	Mouvts	23 min/poste		58 min/poste					78					
	Manip NEP	26 min/poste					Manip NEP	35 min/poste												
Zone 1 - Quai déchets													min/U	h/A	min/poste					
Recup P A	Process A	40	Ecluse	130	Frigo								2,8	115	10					
Recup P B	Process B	80	Ecluse	130	Frigo								3,5	21	2					
Recup Con A	Condi A	110	MC frigo	115	Frigo								3,8	125	10					
Recup Con B	Condi B	55	MC frigo	115	Frigo								2,8	65	5					
Recyclage A	Frigo	40	Ecluse	130	Process A	40	Ecluse	170	MC frigo	100	NEP Q	40	MC frigo	140	Ecluse	130	Process A	13,2	907	76
Recyclage B	Frigo	40	Ecluse	170	Process B	80	Ecluse	170	MC frigo	100	NEP Q	40	MC frigo	140	Ecluse	130	Process A	14,5	499	42
DOL Indi	Frigo	55	MC frigo	100	NEP Q	40	MC frigo	140	Ecluse	130	Process A							7,8	72	6
DOL PA	Process A	40	Ecluse	170	MC frigo	100	NEP Q	40	MC frigo	140	Ecluse	130	Process A					10,3	53	4
DOL PB	Process B	40	MC riz	200	NEP Q	40	MC frigo	140	Ecluse	130	Process A							9,2	29	2
DOL Con A	Condi A	140	NEP Q	140	Condi A													4,7	30	2
DOL Con B	Condi B	95	NEP Q	95	Condi B													3,2	27	2
Process	Mouvts	95 min/poste		95 min/poste		Condi	Mouvts	67 min/poste		128 min/poste					162	↗ 107%				
	Manip NEP	0 min/poste					Manip NEP	61 min/poste								↗ 17%				
																↗ 120%				

Sans surprises, le temps de déplacement effectif des containers durant leurs cycles d'utilisations est plus important du fait du déplacement de la station de lavage au conditionnement, passant de 78 min à 162 min par poste, soit une hausse de 107%. Toutefois, en raison du passage de l'écluse à la charge du process, ces 84 minutes de temps de travail supplémentaires sont équitablement réparties entre les services process et conditionnement. En effet, les temps de déplacement de containers augmentent de 40 min par poste pour les opérateurs process et de 44 min par poste pour les opérateurs quai déchets.

Cependant, les tâches de manipulations NEP étant intégralement transférés aux opérateurs quai déchets à la suite de la suppression de la station process, la hausse de charge travail ne s'élève qu'à 17% (14 min) pour les opérateurs process quand elle atteint 120% (soit 70 min) pour les opérateurs quai déchets.

Ainsi, même en optimisant l'organisation liée à l'exploitation de la nouvelle station, le transfert de la station de lavage principale de l'usine vers le conditionnement sans allocation de

ressources supplémentaires engendre une hausse de plus d'une heure de charge de travail par poste pour les opérateurs du quai déchets. En considérant un poste de 7h30 déjà complet, il s'agit d'une hausse de 16% d'activité à réaliser sur le même temps de travail.

Afin de garantir la faisabilité de cette nouvelle organisation, des aménagements de poste seront nécessaires pour permettre aux opérateurs quai déchets d'assumer les nouvelles tâches liées à l'utilisation des containers.

3. Propositions d'aménagements de postes

Afin de permettre la mise en place de la nouvelle organisation de gestion des containers, la charge de travail du poste quai déchets doit être allégée, idéalement en proportions équivalente à la quantité de travail supplémentaire apportée, soit 70 minutes d'activité effective.

Une concertation avec les différents services du site a permis de mettre en avant plusieurs options envisageables qui seront proposées à la direction du site pour valider le lancement d'études approfondies par les services concernés.

a) Remplacements banderoleuse

Résumé : Actuellement, les opérateurs quai déchets ont à leur charge le remplacement des opérateurs banderoleuse durant leurs pauses. En considérant une première pause de 15 minutes et une seconde de 30 minutes, se sont 45 minutes par poste durant lesquelles les opérateurs quai déchets ne peuvent pas se consacrer à leur travail.

Ces remplacements pourraient être à l'avenir à la charge des manutentionnaires de l'allée centrale.

Contrainte : Le poste manutentionnaires est sujet à un turn-over très important au cours d'une même semaine. Les membres du personnel y sont assignés en fonction de l'activité de leur ligne. De plus, le poste banderoleuse requiert une formation particulière. Pour que cette organisation soit réalisable, il faudrait former suffisamment de personnes dans chaque équipe pour pouvoir garantir la présence d'un manutentionnaire formé à la banderoleuse à chaque poste.

Gain estimé pour les opérateurs quai déchets: 45 minutes par poste

b) Branchements eau glacée sur lignes

Résumé : Les containers de récupération de produits destinés au recyclage sur lignes de conditionnement doivent être retirés pour être stockés au froid au maximum 8 heures après le début de leur remplissage pour limiter le maintien du produit à température ambiante, quel que soit leur niveau de remplissage. Les containers de 400 litres du site étant dotés d'une double enveloppe permettant un raccordement à un circuit d'eau glacée pour les maintenir à basse température, leur raccordement directement sur les postes de remplissage des lignes de conditionnement permettrait de les garder sur place plus longtemps et d'optimiser leur remplissage. Cela permettrait de réduire la quantité de containers à manutentionner et à laver à chaque poste.

Contrainte : Les lignes de conditionnement ne disposent pas actuellement de circuits d'eau glacée adaptés au branchement des containers. Il faudrait les ajouter en se raccordant au réseau principal qui traverse l'atelier.

Pré-étude : Les trois lignes Viennois sont les plus intéressantes pour cette modification. En effet, ce sont les seules lignes du site qui produisent avec la même recette tout au long de la semaine : le topping (chantilly au-dessus du gel). Branchés sur eau glacée, les containers de récupération de topping pourront rester sur lignes jusqu'à leur remplissage complet plutôt qu'être changés toutes les 8h.

D'après le relevé des remplissages de containers sur ces lignes sur l'année 2022, on peut estimer une réduction du nombre de containers utilisés de 1.5 par poste en dotant les trois lignes Viennois de branchements eau glacée.

Gain estimé pour les opérateurs quai déchets : 20 minutes par poste

c) Intégration directe des pousses stérilisateur

Résumé : Comme détaillé en début de rapport (cf p.4), des containers de récupération sont utilisés à l'atelier process pour récolter du produit au début et à la fin de chaque phase de stérilisation.

Ces produits récupérés dit « mouillés » sont ensuite recyclés dans une même recette ou une autre recette compatible lors d'une production ultérieure en compensant leur part d'eau élevée par une augmentation de la matière sèche de la recette.

La modification du process de stérilisation pourrait permettre d'intégrer directement les pousses de début et de fin de stérilisation dans les recettes sans passer par des récupérations en container, en ajustant le taux de matière sèche de base des recettes comme fait aujourd'hui manuellement lors des intégrations de récupérations mouillées.

Cette modification permettrait de supprimer totalement la production de containers de récupérations recyclables du process, soit 2807 containers en 2022 (cf tableau 3).

Contrainte : La préparation de recettes à stériliser fonctionne par batchs, correspondants à une quantité de produit prédéfinie pour chaque recette. Chaque batch est préparé séparément en cuve prémix et ajusté en matière sèche en cas d'intégration de récupération mouillée. Les batchs respectant ainsi tous les standards de la recette, il est possible de réaliser des runs de production s'étalant sur plusieurs cuves de stockage, et de revoir en cours de run la quantité totale de produit à stériliser à la hausse ou à la baisse, tout en gardant un produit final conforme dans chaque cuve.

Dans le cas de l'intégration directe des pousses, ce sont les batchs de début et de fin de production qui récupéreront l'eau de pousse des stérilisateur et devront être ajustés en matière sèche. Ainsi, dès le moment où le batch de fin de run sera lancé en préparation, le run de production ne pourra plus aller au-delà de ce batch ajusté. Cette contrainte réduira la flexibilité du process dans l'organisation des runs de production.

Gain estimé pour les opérateurs quai déchets : 40 minutes par poste

Conclusion

La sécurité et la qualité sont des aspects couteux mais essentiels du secteur industriel. Bien que le remplacement des stations de lavage du site représente un investissement conséquent, il est nécessaire au regard du risque que représente, pour les salariés et les produits, les installations vieillissantes actuelles.

La suppression de la station de lavage de containers du process et la création d'une nouvelle au conditionnement, au-delà de générer des investissements importants, implique des changements d'organisation significatifs dus au transfert d'une grande charge de travail d'un atelier à un autre. L'objectif final de cette étude a été de caractériser et quantifier cette charge de travail, de manière à pouvoir adapter le poste des opérateurs quai déchets chargés du lavage des containers, et leur permettre d'assurer l'exploitation de la nouvelle station de lavage.

Une fois déterminé où devra être implantée la station, il a été possible de mettre au point de nouvelles consignes de gestion des containers de récupération, et définir ainsi précisément la charge de travail supplémentaire qu'elles impliqueraient pour l'atelier conditionnement. Des propositions d'optimisations ont ensuite été formulées pour permettre de réduire en conséquence la charge de travail actuelle des opérateurs du quai déchets.

En parallèle de cette étude organisationnelle, le responsable travaux neufs du site, chargé de l'étude technique, a rencontré divers prestataires extérieurs pour la conception et la fabrication de la station et sélectionné la société Montanier pour la réalisation du projet.

Les représentants de cette société se sont rendu sur site à plusieurs reprises afin d'échanger avec les différents acteurs internes et cadrer la conception de la nouvelle station.

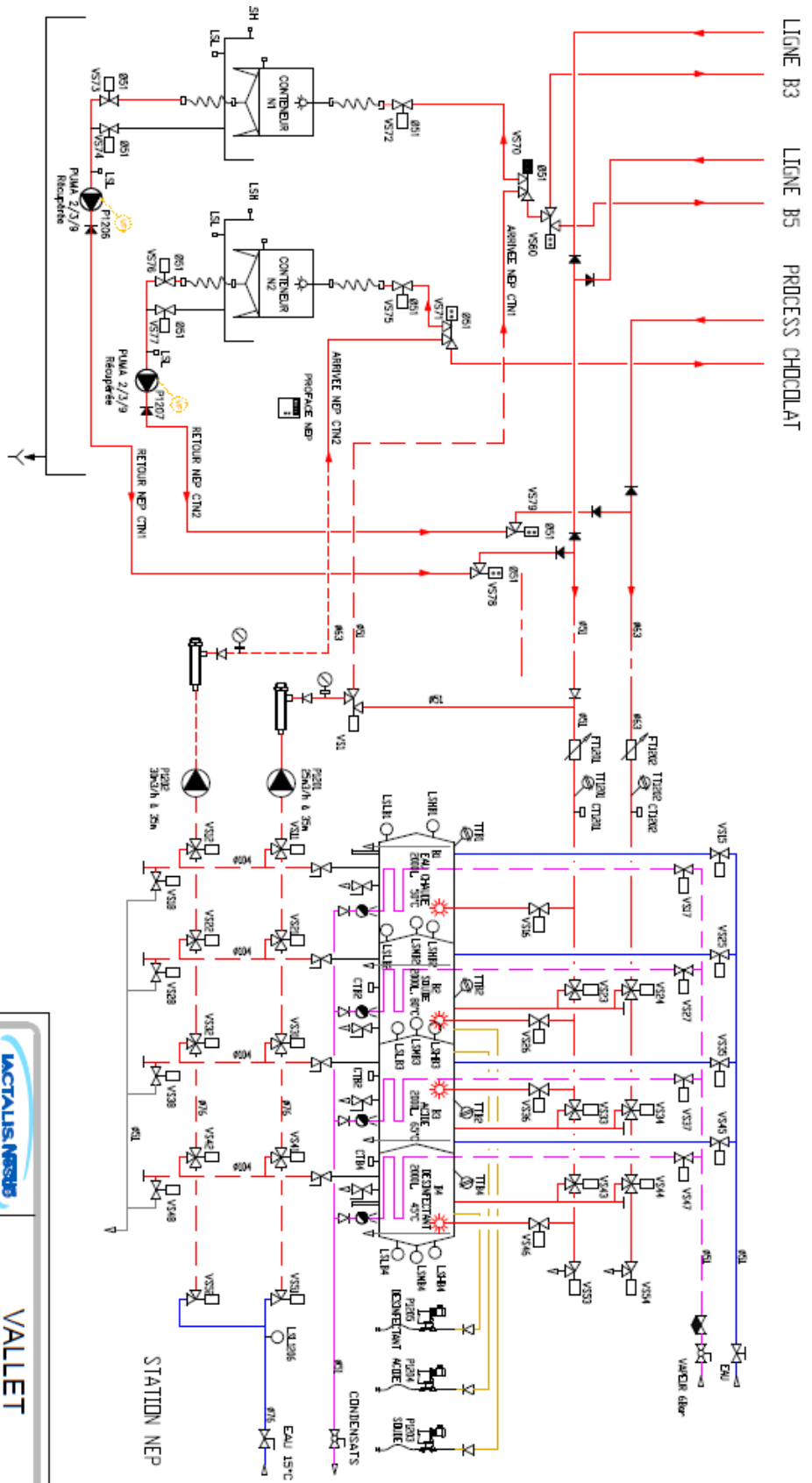
Au cours de la dernière de ces rencontres, une offre technique (qui ne sera pas reproduite dans ce rapport pour cause de confidentialité) et un devis financier complet ont été présentés afin de valider le projet et lancer la production des éléments de la station de lavage. Le coût global de la prestation étant 2,5 fois supérieur au budget alloué, en partie à la suite de la récente hausse des prix des matières premières, il a été décidé par la direction d'abandonner le projet.


En conséquence, la station de lavage actuelle du process sera simplement rénovée, et la dalle de béton la soutenant, refaite afin de la rendre à nouveau imperméable aux fuites de solutions.

Sitographie

- (1) **Agence de l'Environnement et de la Maitrise de l'Energie**. 2016. Pertes et gaspillages alimentaires : L'état des lieux et leur gestion par étapes de la chaîne alimentaire.
[21/07/2023]. <http://multimedia.ademe.fr/dossier-presse-etude-masses-pertes-gaspillages/donneesparacteurs.html>
- (2) **Association Nationale des Industries Laitières**. 2020. Lignes directrices des industries Agro-Alimentaires en matière de propreté intérieure des citernes pour le transport des denrées alimentaires.
[21/07/2023]. https://www.ania.net/wp-content/uploads/2021/04/ANIA_Lignes-directrices-sur-les-attentes-des-IAA-en-matiere-de-proprete-des-citernes--decembre-2020.pdf
- (3) **Elizabeth Rivera**. 2014. Notions de base sur la conception d'équipements de Nettoyage En Place (NEP) utilisés dans les industries soumises aux BPF. La vague, **40** : 21-26.
[21/07/2023]. https://www.a3p.org/wp-content/uploads/2014/01/article_scientifique_vague40_0pdf_articles_la_vague_40_bd_23-28.pdf
- (4) **Eléments Industriels**. 2021. Les nettoyages en place (NEP ou CIP) : Un processus clé bien souvent sous-optimisé.
[21/07/2023]. <https://elementsindustriels.fr/les-nettoyages-en-place-nep-ou-cip-un-processus-cle-bien-souvent-sous-optimize/>
- (5) **Service public de Wallonie**. 2010. Economies d'énergie dans l'industrie alimentaire. Cahier technique n°6, les installations CIP.
[21/07/2023]. <https://energie.wallonie.be/servlet/Repository/dai-fichsureindustrie-installationscip-edition2010.pdf?ID=16787>

Annexe 2 : PID station de lavage process







VALLET

**NEP CONTENEURS
STATION NEP ETA**

PLAN N° 21F	CODE
DATE : 18/05/2016	ECHÉLLE TECH / 05394 940

DATE	SOCIÉTÉ	REV	ETA	OBSERVATIONS

CONSTRUC	AS	VAREUR A L'OUR AVAL
----------	----	---------------------

 	Diplôme : Ingénieur Oniris agroalimentaire Parcours personnalisé de l'approfondissement de 3^{ème} année : SEQUOIA
Auteur : Maxime Hivet	Structure d'accueil : LNUF VALLET
Nombre de pages : 50 Annexes : 3	Adresse : 5 Bd Louis Beauquin 44430 - Vallet
Année de soutenance : 2023	
Titre : Etude d'exploitation pour l'implantation d'une station de lavage de containers Title : Operational study for the establishment of a container washing station	
Résumé : <p>En raison d'importants défauts de sécurité liés à l'utilisation de ses stations de lavage automatisées de containers inox, la direction du site industriel LNUF Vallet a décidé de procéder au remplacement des deux stations existantes par une nouvelle, répondant à de nouveaux critères d'exigence.</p> <p>Cette nouvelle station devant être implantée dans un atelier différent de la station principale actuelle, la problématique est la suivante : En quoi l'organisation actuelle liée à l'utilisation des containers de récupération sera-t-elle modifiée, et comment l'adapter pour assurer une exploitation optimale de la nouvelle station de lavage ?</p> <p>Dans cette optique, une étude complète des flux liés aux containers de récupération du site a été menée afin de pouvoir définir la charge de travail précise et les ressources à mobiliser pour l'exploitation de cette nouvelle station selon son emplacement définitif.</p> <p>Grâce au modèle d'organisation proposé, le site de production pourra adapter ses fiches de postes et définir clairement le périmètre du transfert de charge de travail entre les deux ateliers concernés.</p>	
Abstract : <p>Due to major safety issues related to the use of its automated container washing stations, the LNUF Vallet industrial site has decided to replace the two existing stations with a new one, meeting new requirements.</p> <p>As this new station will be located in a different workshop of the current main station, the problem is: How the current organization related to the use of the containers will be changed and how can it be adapted to ensure optimum operation of the new washing station?</p> <p>To this end, a complete study of the flows related to the site's containers was carried out in order to define the precise workload and resources to be mobilized for the operation of this new station according to its final location.</p> <p>With the proposed organizational model, the production site will be able to adapt its job descriptions and clearly define the scope of the workload transfer between the two workshops concerned.</p>	
Mots-clés : NEP, flux, manutention, organisation, Key words : CIP, flow, manutention, organization,	