



HAL
open science

Conception d'un hangar industriel en charpente métallique

Georges El Chalouhy

► **To cite this version:**

Georges El Chalouhy. Conception d'un hangar industriel en charpente métallique. Sciences de l'ingénieur [physics]. 2010. dumas-01420806

HAL Id: dumas-01420806

<https://dumas.ccsd.cnrs.fr/dumas-01420806>

Submitted on 21 Dec 2016

HAL is a multi-disciplinary open access archive for the deposit and dissemination of scientific research documents, whether they are published or not. The documents may come from teaching and research institutions in France or abroad, or from public or private research centers.

L'archive ouverte pluridisciplinaire **HAL**, est destinée au dépôt et à la diffusion de documents scientifiques de niveau recherche, publiés ou non, émanant des établissements d'enseignement et de recherche français ou étrangers, des laboratoires publics ou privés.



Institut des Sciences Appliquées et Economiques - Université Libanaise

ISAE – Cnam Liban

Centre du Liban associé au
Conservatoire national des arts et métiers – Paris



Mémoire de fin d'études.

Mécanique des structures et systèmes.

Conception d'un hangar industriel en charpente métallique

Conception d'un hangar industriel en charpente métallique.

EL CHALOUHY Georges

Présenté au jury : Dr. VÉNIZÉLOS Georges.

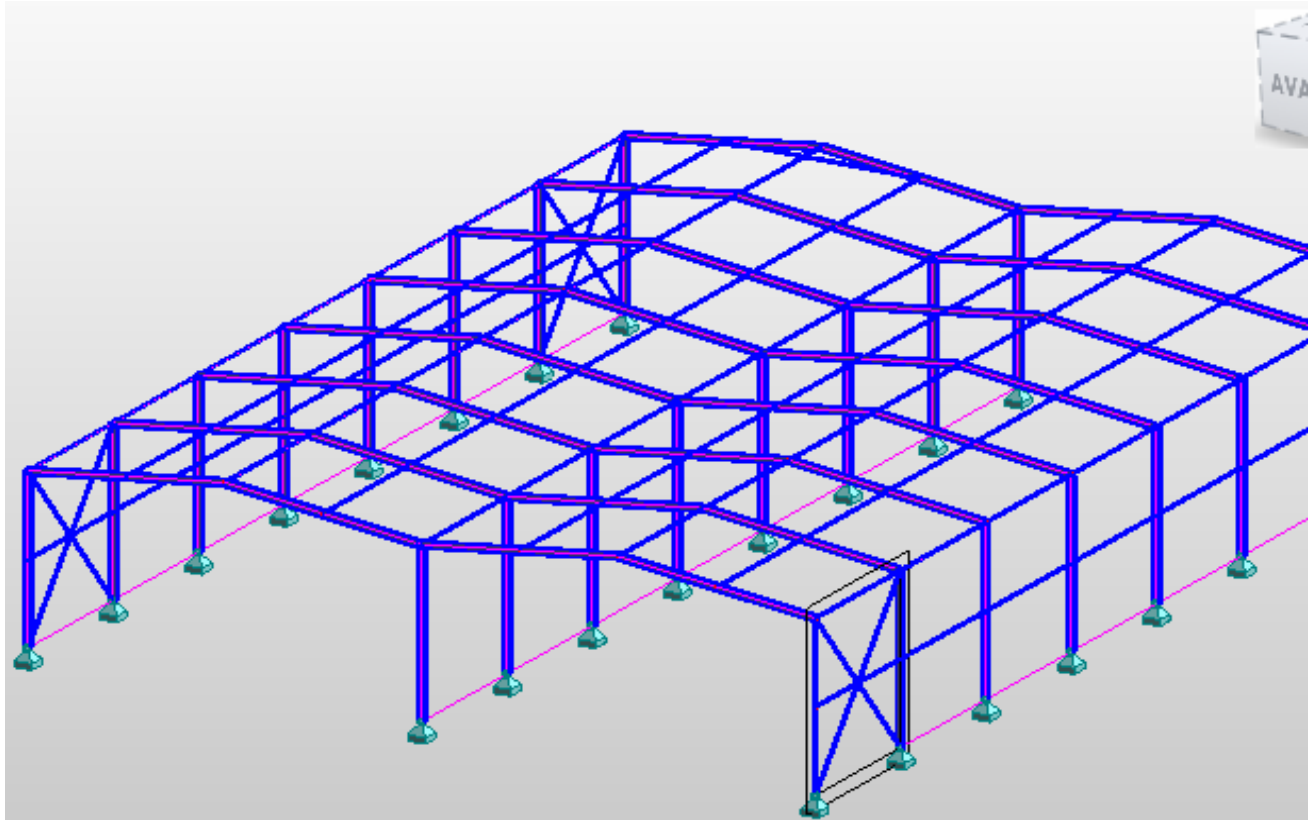
Dr. JABBOUR Toni

Dr. ABDUL WAHAB Mohammad

EL CHALOUHY Georges

Juillet

2010



Je remercie tous les chères personnes qui m'ont aidé à réaliser cette étude. En particulier Dr ABDEL WAHAB. Mohammad et Dr JABBOUR Tony ainsi que tous mes collègues pour leur aide et dévouement. Je n'oublie pas mes chers parents pour leur motivation et soutien.

Sommaire

Sommaire	5
1- INTRODUCTION GÉNÉRALE.....	9
2- PRÉ-DIMENSIONNEMENT	11
2.1- Surcharges climatiques :	11
2.1.1- Effets de la neige :	11
2.1.2- Effets du vent :	11
2.1.2.1- Pression dynamique du vent :	11
2.1.2.2- Action extérieure du vent.....	13
2.1.2.3- Action intérieure du vent.	13
2.1.2.4- Valeurs numériques :	13
2.2- Type de charpente :.....	14
2.3- Choix de couvertures et bardages :	16
3- CALCUL DES PANNES.	16
Fig. (3.1).....	17
3.1- Principe de dimensionnement :.....	17
3.2- Charges agissantes sur les pannes :.....	18
3.3- Combinaisons des charges :	19
3.4- Pannes isostatiques sans liernes :.....	21
3.5- Pannes isostatiques avec liernes à mi-portée :.....	25
4- CALCUL DU PORTIQUE	29

4.1- Calcul des charges :	29
4.2- Calcul des sollicitations :	32
4.3- Combinaisons de charges :	34
4.4- Calcul de la traverse.	36
4.5- Calcul des poteaux.	40
4.5.1- Poteaux extrêmes :	40
4.5.2- Poteau intermédiaire :	42
4.6- Détermination de la longueur du jarret :	43
4.7- Calcul des platines d'ancrage :	44
4.7.1- Notions générales :	44
4.7.2- Application numérique :	47
5- CALCUL DES ASSEMBLAGES.	50
5.1- Généralités sur le calcul des assemblages par boulons :	50
5.2- Calcul de l'assemblage poteau intermédiaire-traverse :	51
5.3- Calcul de l'assemblage poteau extrême- traverse :	55
5.4- Calcul le l'assemblage au faitage.	59
5.5- Calcul des soudures.....	63
5.5.1- Notes de calcul des soudures des profils en I.....	63
5.5.2- Calcul de la soudure jarret extrême-platine :	65
5.5.3- Calcul de la soudure jarret intermédiaire-traverse :	66
5.5.4- Calcul de la soudure platine-faitage :	68
6- CALCUL DES OSSATURES SECONDAIRES.....	71
6.1- Calcul des lisses de bardage.	71
6.1.1- Calcul en flexion horizontale.....	72
6.1.2- Calcul en flexion verticale :	73
6.2- Calcul des potelets de pignons.	77

6.2.1- Calcul des charges.	78
6.3- Calcul des contreventements.....	80
6.3.1- Calcul de la palée de stabilité.....	81
7- VÉRIFICATION DE LA STABILITÉ D'ENSEMBLE.....	83
7.1- Principe de vérification :	83
7.2- Calcul du coefficient de majoration dynamique β.....	84
7.3- Application numérique :.....	84
7.4- Calcul des composantes T_1 et U de l'effort du vent sur le bâtiment :	85
8- PONT ROULANT.	87
8.1- Pont roulant.	87
8.1.1- Caractéristiques générales.....	87
8.1.2- Pré dimensionnement du pont.....	88
8.1.3- Calcul des charges :	90
8.1.4- Calcul des sollicitations.	90
8.1.5- Vérification de la résistance de la poutre.	91
8.1.6- Vérification de la condition de flèche.....	91
8.1.7- Conclusion :	92
8.2- Calcul de la poutre de roulement :	92
8.2.1- Caractéristiques générales :	92
8.2.2- Système de charges dû au pont roulant :	92
8.2.3- Pré dimensionnement de la poutre de roulement :	93
8.2.4- Calcul des sollicitations :	94
8.2.5- Condition de résistance :	95
8.2.6- Condition de flèche :	95
8.2.7- Conclusion :	96
9- REDIMENSIONNEMENT DU PORTIQUE AVEC PONT ROULANT.....	97
9.1- Redimensionnement des poteaux.....	97
9.1.1- Calcul des sollicitations imposées par le pont roulant :	97

Conception d'un hangar industriel en charpente métallique.

EL CHALOUHY Georges

9.1.2- Calcul des poteaux extrêmes :.....	98
9.2- Vérification des platines d'ancrage.	101
10- CONCLUSION.	103
11- ANNEXES	104

1- Introduction Générale.

Notre projet en main consiste à Faire l'étude de l'ossature d'un hangar industriel en charpente métallique.

La construction en acier présente plusieurs avantages sur la construction en béton ; parmi ces avantages on peut citer :

- Les caractéristiques mécaniques de l'acier permet de franchir de grandes portées, ce qui offre de grandes surfaces libres très avantageuses au niveau des industries.
- Le montage se fait avec une rapidité remarquable par boulonnage ou soudure.
- Possibilité de modification de la structure.
- Bonne tenue en cas de tremblement de terre.

Tous ces avantages font de l'acier le choix numéro 1 surtout au niveau des hangars industriels.

Notre projet sera étudié selon le code français CM66 et ADDITIF 80.

La méthodologie générale de conception consiste à :

- déterminer tous les actions agissantes sur la structure : Charges permanentes, charges variables, charges climatiques.
- examiner les combinaisons possibles de ces charges pondérées afin d'en tirer celle la plus défavorable.
- calculer les sollicitations qui en résultent.
- dimensionner les différentes composantes de la structure, en tenant compte deux critères : la résistance des pièces (ELU état limite ultime) et la stabilité de forme (ELS état limite de service : déformations, flèches etc.)

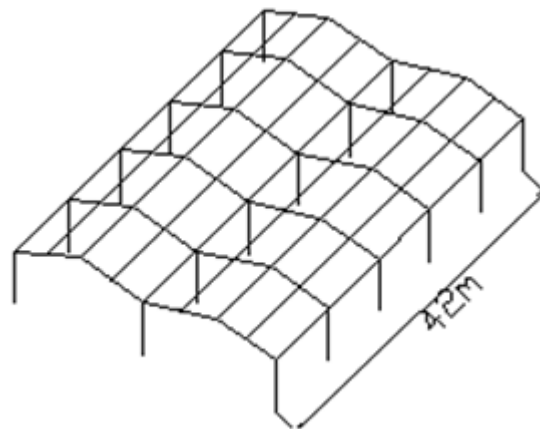
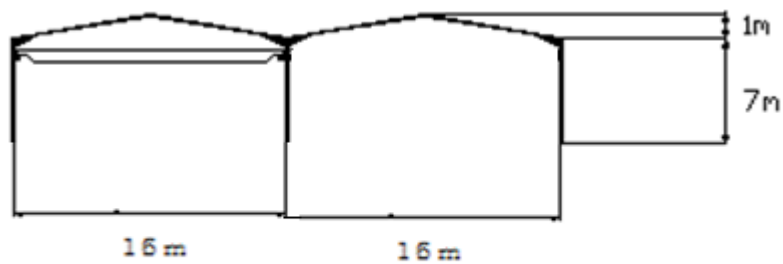
Il faut noter que les éléments d'une structure sont dimensionnés d'une façon descendante. La raison est que pour dimensionner un élément donné, il faut au moins savoir le poids des pièces attachées au dessus de cet élément et qui le sollicitent ; ce qui nous oblige à faire le calcul de ces pièces au préalable.

Conception d'un hangar industriel en charpente métallique.

EL CHALOUHY Georges

Cette construction a les dimensions suivantes :

- Longueur : 42 m.
- Largeur : $2 \times 16 = 32$ m
- Hauteur : 8 m.



2- pré-dimensionnement

2.1- Surcharges climatiques :

Les surcharges climatiques sont calculées suivant les Règles NV 65 appliquées en France.

2.1.1- Effets de la neige :

Le Liban est considéré analogue à la région 2 de la France ; ainsi d'après le tableau ci-dessous, on trouve :

- Surcharges normales : $S_n = 45 \text{ daN/m}^2$.
- Surcharges extrêmes : $S_e = 75 \text{ daN/m}^2$.

Surcharges de neige	Surcharges normales	Surcharges extrêmes
Région 1	35 daN/m^2	60 daN/m^2
Région 2	45 daN/m^2	75 daN/m^2
Région 3	55 daN/m^2	90 daN/m^2

2.1.2- Effets du vent :

2.1.2.1- Pression dynamique du vent :

La pression dynamique du vent est donnée par la formule suivante :

$$p = (46 + 0.7 h) K_r K_s. [\text{daN/m}^2]$$

Où :

Conception d'un hangar industriel en charpente métallique.

EL CHALOUHY Georges

- h : hauteur de la structure.
- Kr : Coefficient de région donné par le tableau suivant :

Kr	Pression normale	Pression extrême
Région 1	1.0	1.75
Région 2	1.4	2.45
Région 3	1.8	3.15

- Ks

Ks	Région 1	Région 2	Région 3
Site protégé	0.8	0.8	0.8
Site normal	1.0	1.0	1.0
Site exposé	1.35	1.30	1.25

Coefficient de site donné par le tableau suivant :

Pour notre cas en main, on a :

- Région 2 $\Rightarrow Kr = 1.4$.
- Site normal $\Rightarrow Ks = 1$.
- $h = 8 m$.

Ainsi on obtient :

$$p = (46 + 0.7 \times 8) \times 1.4 \times 1 = 70 \text{ daN/m}^2.$$

2.1.2.2- Action extérieure du vent.

Pour une construction donnée, la face extérieure de ses parois est soumise à :

- Des pressions si cette face est « au vent ».
- Des suctions si cette face est « sous le vent »

Soit C_e le coefficient qui caractérise l'action extérieur du vent

2.1.2.3- Action intérieure du vent.

Les volumes intérieurs compris entre les parois d'une construction donnée peuvent être dans un état de surpression ou dépression suivant l'orientation des ouvertures par rapport au vent. Soit C_i le coefficient qui caractérise l'action intérieure du vent.

N.B : $-1 < (C_e \text{ ou } C_i) < 0$ en cas de dépression.

$0 < (C_e \text{ ou } C_i) < +1$ en cas de surpression.

2.1.2.4- Valeurs numériques :

Pour notre construction en main, et conformément aux règles NV 65, on trouve les valeurs numériques de C_e et C_i :

- Face verticale « au vent » : $C_e = +0.8$.
- Face verticale « sous vent » : $C_e = -0.5$.
- Toiture : $C_e = -0.5$.
- Volume intérieur en cas de surpression : $C_i = +0.3$
- Volume intérieur en cas de dépression : $C_i = -0.3$

2.1.2.5- Action globale du vent :

En combinant les actions extérieures et intérieures, on obtient l'action unitaire de vent sur une construction donnée, W_n :

$$W_n = p \cdot (C_e - C_i) \cdot \delta \cdot L \quad [daN/m]$$

Où : L : entraxe entre deux pièces données.

δ : coefficient de réduction des pressions dynamiques.

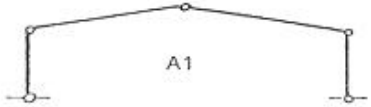







2.2- Type de charpente :

Les charpentes métalliques peuvent être classifiées sous deux grandes catégories :

- Les charpentes métalliques à pieds de poteaux articulés.
- Les charpentes métalliques à pieds de poteaux encastrés.

Tableau 77

Schémas statiques des portiques

	Schémas	Degrés de stabilité (croissants des indices 1 à 4)
Pieds de poteaux articulés		Hypostaticité de degré 2
		Hypostaticité de degré 1
		Isostaticité
		Hyperstaticité de degré 1
Pieds de poteaux encastrés		Isostaticité
		Hyperstaticité de degré 1
		Hyperstaticité de degré 2
		Hyperstaticité de degré 3

Parmi ces différents schémas on a choisi le schéma A4 qui est le plus répandu. Il faut noter que la stabilité d'une structure augmente avec son degré d'hyperstaticité. Le type A4 déjà choisi est de degré d'hyperstaticité 1.

2.3- Choix de couvertures et bardages :

Plusieurs types de couvertures se trouvent à la disposition des constructeurs : les couvertures à matériaux composites qui sont les plus chères, les couvertures en bacs acier nervurés, les couvertures en plaques d'amiante-ciment etc.

Parmi ces différents types, on va choisir les couvertures et bardages en bacs acier nervurés.

3- Calcul des pannes.

Les pannes sont les éléments qui supportent les panneaux de couvertures. Ils sont disposés sur les traverses d'une façon perpendiculaire au plan des portiques fig. (3.1). D'une façon générale, les pannes sont constituées de profil IPE.

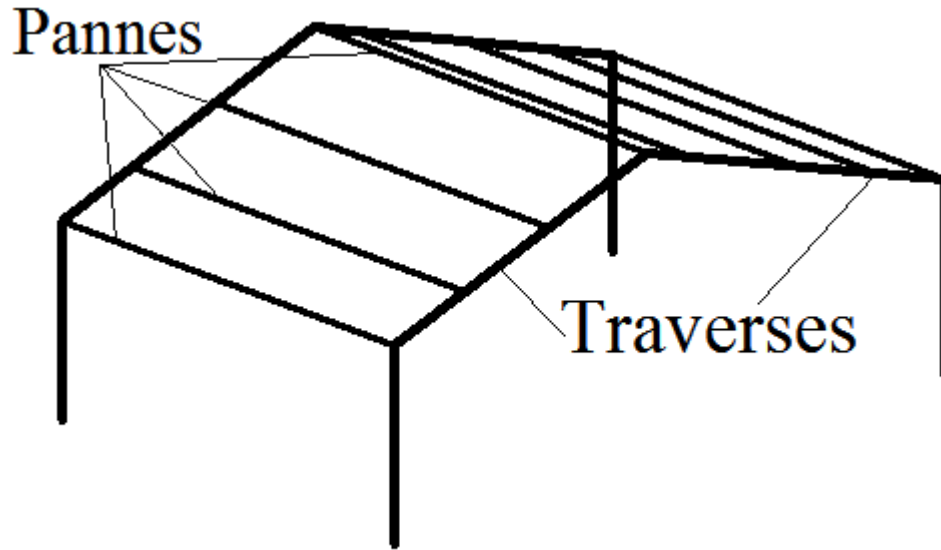


Fig. (3.1)

3.1- Principe de dimensionnement :

Les pannes sont sollicitées en flexion déviée. Le calcul est fait en élasticité (CM 66) et en plasticité (Additif 80) afin de pouvoir faire une comparaison concrète.

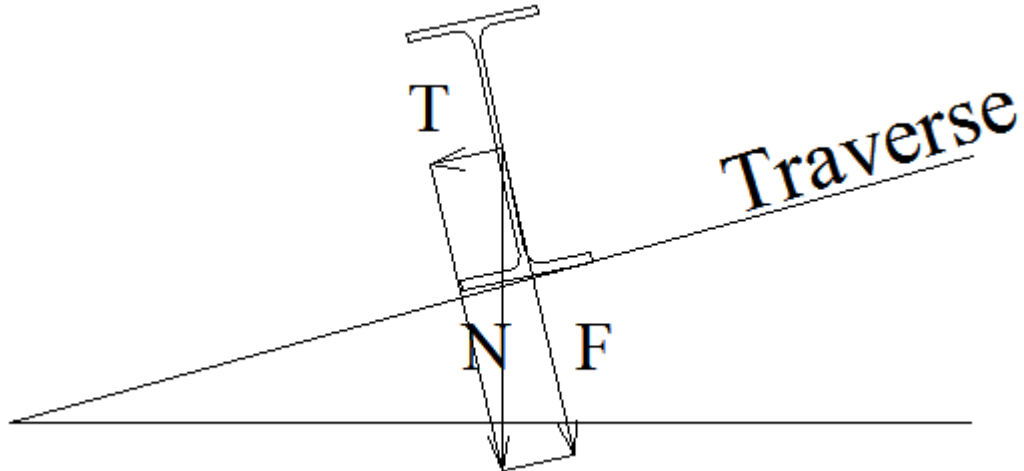


Fig. (3.2)

• Condition de résistance :

- On cherche la combinaison la plus dangereuse (charges pondérées).
- On détermine l'effort N correspondant.
- On détermine les 2 résultantes F et T , correspondantes aux deux plans principales d'inertie.
- On détermine les moments M_x et M_y qui correspondent à F et T , respectivement.
- Condition de résistance :

$$\sigma_{fx} + \sigma_{fy} < \sigma_e$$

• Condition de flèche :

On adopte les formules classiques mais avec les charges non pondérées; les pannes doivent satisfaire au condition

$$f \leq L / 200$$

3.2- Charges agissantes sur les pannes :

➤ Charges permanentes, G :

- Poids des couvertures et accessoires : 20 daN/m^2
- Poids propre des pannes estimé : 8 daN/m^2

D'où on trouve $G = 20 + 8 = 28 \text{ daN/m}^2$

➤ Surcharges climatiques :

- Neige normal : $S_n = 45 \text{ daN/m}^2$
- Neige extrême : $S_e = 75 \text{ daN/m}^2$
- Vent normal : $W_n = 70 \text{ daN/m}^2$
- Vent extrême : $W_e = 122.5 \text{ daN/m}^2$

3.3- Combinaisons des charges :

Les combinaisons « enveloppes » selon les règles CM 66 sont :

- $1,35 G + 1,5 S_n = 1,35 \times 28 + 1,5 \times 45 = 105,3 \text{ daN/m}^2$
- $G + S_e = 28 + 75 = 103 \text{ daN/m}^2$
- $G - W_e = 28 - 122,5 = -94,5 \text{ daN/m}^2$

On remarque que la première combinaison est la plus dangereuse.

Pour :

- $\alpha = 7^\circ$;
- Nombre de pannes : 4 par versant.

On trouve les charges uniformes agissantes sur les pannes fig. (3.2) :

$$N = 1,25 \times 105,3 \times 8/3 = 350 \text{ daN/m}$$

$$F = N \times \cos \alpha = 350 \times \cos 7 = 347 \text{ daN/m}$$

$$T = N \times \sin \alpha = 350 \times \sin 7 = 45 \text{ daN/m}$$

N.B : Dans le cas où la flèche suivant l'axe x est excessive (sous l'action du moment My), on peut se servir des liernes. Les liernes sont des tiges passant au milieu des pannes, travaillant en traction, et qui servent à limiter la flèche suivant l'axe x fig. (3.3).

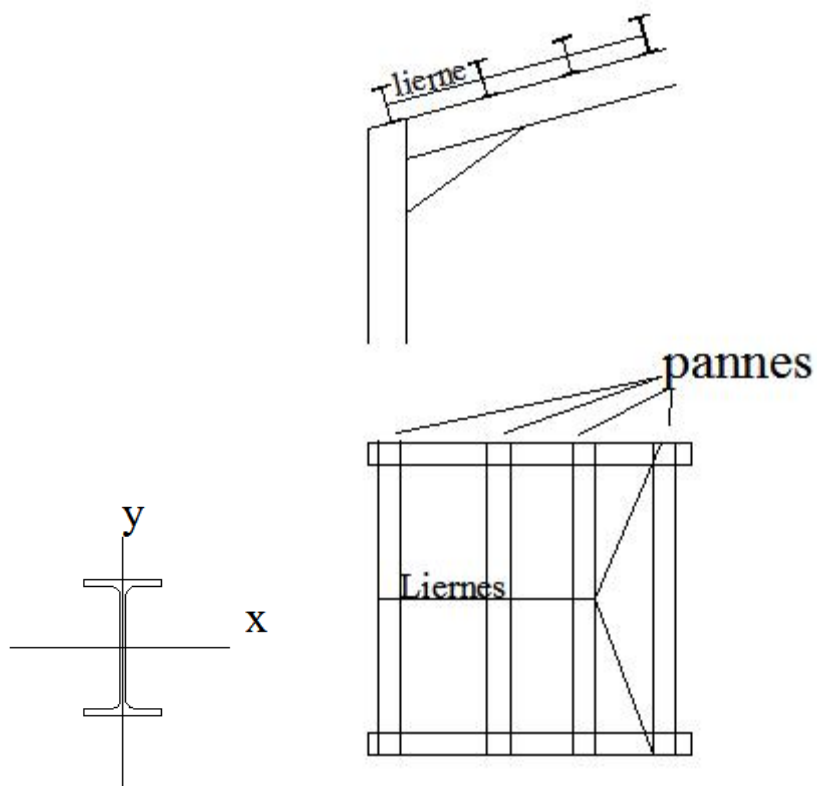


Fig. (3.3)

3.4- Pannes isostatiques sans liernes :

$$M_x = F \frac{L^2}{8} = 3470 \frac{6^2}{8} = 15615 \text{ N.m}$$

$$M_y = T \frac{L^2}{8} = 450 \frac{6^2}{8} = 2025 \text{ N.m}$$

➤ Calcul en élasticité :

Condition de résistance selon les règles CM 66 :

$$\sigma_{fx} + \sigma_{fy} < \sigma_e$$

Avec $\sigma_f = \frac{M}{W}$

Où : σ_f : contrainte de flexion

M : Moment de flexion.

W : Module élastique du profil.

On choisit le profil IPE 180.

$$\Rightarrow \sigma_{fx} + \sigma_{fy} = \frac{M_x}{W_x} + \frac{M_y}{W_y} = \frac{1561,5}{146} + \frac{202,5}{22,2} = 19,8 < 24 \text{ daN/mm}^2 \text{ Acceptable.}$$

On choisit un profil plus petit ; soit le profil IPE 160.

$$\sigma_{fx} + \sigma_{fy} \Rightarrow \frac{M_x}{W_x} + \frac{M_y}{W_y} = \frac{1561,5}{109} + \frac{202,5}{16,7} = 26,4 > 24 \text{ daN/mm}^2 \text{ Inacceptable ; donc, on}$$

choisit le profil IPE 180.

➤ Calcul en plasticité :

Condition de résistance selon l'Additif 80 :

$$\left(\frac{M_x}{M_{px}}\right)^\alpha + \left(\frac{M_y}{M_{py}}\right)^\beta \leq 1$$

Avec : $M_p = Z \cdot \sigma_e$

Où : Z : Module plastique de la section.

M_p : Moment de plastification de la section.

$\alpha = 1$; $\beta = 2$ (dans notre cas).

On choisit de nouveau le profil IPE 160 (déjà utilisé dans le calcul en élasticité et qui a donné des résultats inacceptables).

$$Z_x = 123\,868 \text{ mm}^3 \Rightarrow M_{px} = 123\,868 \times 24 = 2\,972\,832 \text{ daN.mm} = 29,72 \text{ KN.m}$$

$$Z_y = 26\,100 \text{ mm}^3 \Rightarrow M_{py} = 26\,100 \times 24 = 626\,400 \text{ daN.mm} = 6,26 \text{ KN.m}$$

$$\left(\frac{M_x}{M_{px}}\right)^\alpha + \left(\frac{M_y}{M_{py}}\right)^\beta = \left(\frac{15,6}{29,72}\right)^2 + \left(\frac{2,025}{6,26}\right)^1 = 0,59 < 1 ; \text{ Acceptable.}$$

On choisit le profil IPE 140.

$$Z_x = 88\,348 \text{ mm}^3 \Rightarrow M_{px} = 88\,348 \times 24 = 2\,120\,352 \text{ daN.mm} = 20,2 \text{ KN.m}$$

$$Z_y = 19\,246 \text{ mm}^3 \Rightarrow M_{py} = 19\,246 \times 24 = 461\,904 \text{ daN.mm} = 4,12 \text{ KN.m}$$

$$\left(\frac{M_x}{M_{px}}\right)^\alpha + \left(\frac{M_y}{M_{py}}\right)^\beta = \left(\frac{15,6}{20,2}\right)^2 + \left(\frac{2,025}{4,1}\right)^1 = 1,08 > 1 \text{ Inacceptable.}$$

Donc, pour le calcul en plasticité, on choisit le profil IPE 160.

➤ Condition de flèche :

Le calcul de la flèche se fait avec les charges non pondérées $G + Sn$ avec la condition :

$$\frac{f}{L} < \frac{1}{200} = 5 \times 10^{-3} . \text{ Où } f \text{ représente la flèche.}$$

Cas du profil IPE 180 :

- Flèche suivant l'axe des y :

$$F = 1,25 (G + Sn) \times d \times \cos \alpha .$$

Où d : distance entre les pannes, $d = 2,66 \text{ m}$.

$$F = 1,25 \times (28 + 45) \times 2,66 \times \cos 7 = 241 \text{ daN/m} .$$

La flèche est donnée par la formule suivante :

$$f = \frac{5}{384} \frac{FL^4}{EI} \Rightarrow \frac{f}{L} = \frac{5}{384} \frac{FL^3}{EI} .$$

$$\Rightarrow \frac{f}{L} = \frac{5}{384} \frac{241 \times 10^{-3} (6000)^3}{21000 \times 1320 \times 10^4} = 2,7 \times 10^{-3} < 5 \times 10^{-3} , \text{ donc acceptable.}$$

- Flèche suivant l'axe des x:

$$T = 1,25 (G + Sn) \times d \times \sin \alpha$$

$$T = 1,25 \times (28 + 45) \times 2,66 \times \sin 7 = 29,5 \text{ daN/m} .$$

$$\Rightarrow \frac{f}{L} = \frac{5}{384} \frac{29,5 \times 10^{-3} (6000)^3}{21000 \times 101 \times 10^4} = 3,9 \times 10^{-3} < 5 \times 10^{-3} , \text{ donc acceptable.}$$

Donc le profil IPE 180 vérifie la condition de la flèche.

➤ Cas du profil IPE 160 :

- Flèche suivant l'axe des y :

$$F = 1,25 (G + Sn) \times d \times \cos \alpha .$$

Où d : distance entre les pannes, $d = 2,66m$.

$$F = 1,25 \times (28 + 45) \times 2,66 \times \cos 7 = 241 \text{ daN/m.}$$

La flèche est donnée par la formule suivante :

$$f = \frac{5}{384} \frac{FL^4}{EI} \Rightarrow \frac{f}{L} = \frac{5}{384} \frac{FL^3}{EI}$$

$$\Rightarrow \frac{f}{L} = \frac{5}{384} \frac{241 \times 10^{-3} (6000)^3}{21000 \times 869 \times 10^4} = 3,7 \times 10^{-3} < 5 \times 10^{-3}, \text{ donc acceptable.}$$

- Flèche suivant l'axe des x :

$$T = 1,25 (G + Sn) \times d \times \sin \alpha$$

$$\Rightarrow T = 1,25 \times (28 + 45) \times 2,66 \times \sin 7 = 29,5 \text{ daN/m.}$$

$$\frac{f}{L} = \frac{5}{384} \frac{FL^3}{EI}$$

$$\Rightarrow \frac{f}{L} = \frac{5}{384} \frac{29,5 \times 10^{-3} (6000)^3}{21000 \times 68,3 \times 10^4} = 5,7 \times 10^{-3} > 5 \times 10^{-3}, \text{ donc inacceptable.}$$

Donc le profil IPE 160 ne vérifie pas la condition de la flèche.

Après avoir fait simultanément les calculs de résistance et de flèche, on constate qu'on doit utiliser le profil IPE 180 dans le cas de pannes isostatiques sans liernes.

3.5- Pannes isostatiques avec liernes à mi-portée :

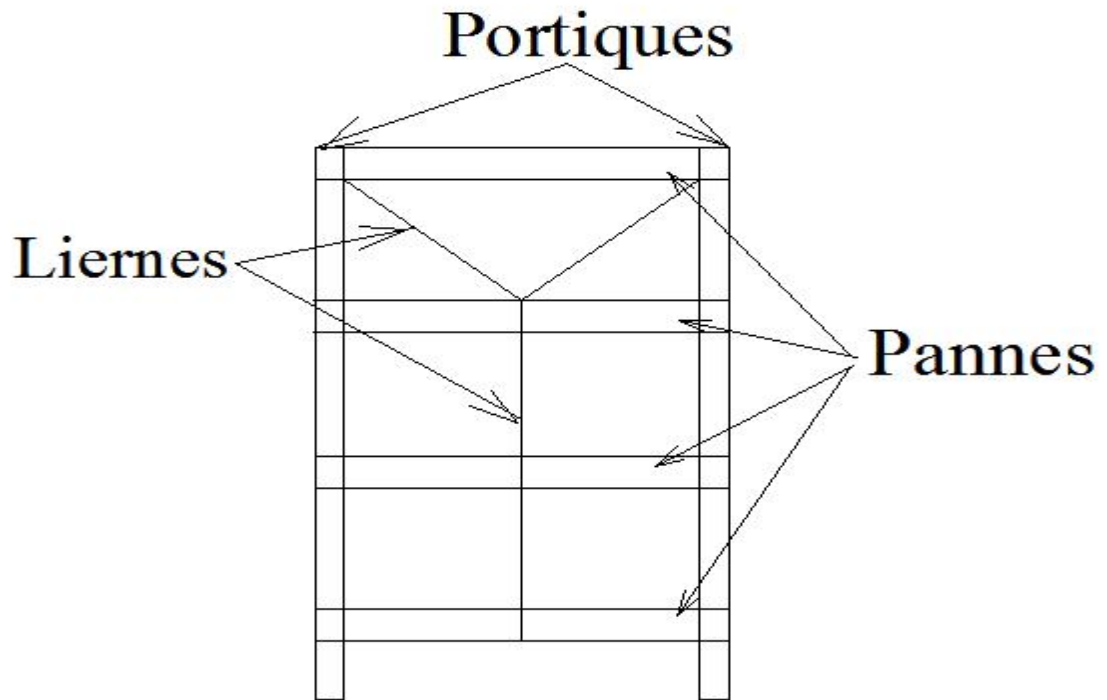


Fig. (3.4)

$$M_x = F \frac{L^2}{8} = 3470 \frac{6^2}{8} = 15615 \text{ N.m}$$

$$M_y = T \frac{\left(\frac{L}{2}\right)^2}{8} = 450 \frac{3^2}{8} = 506 \text{ N.m}$$

➤ Calcul en élasticité :

Condition de résistance selon les règles **CM 66** :

$$\sigma_{fx} + \sigma_{fy} < \sigma_e$$

Soit un profil IPE 160.

$$\Rightarrow \frac{M_x}{W_x} + \frac{M_y}{W_y} = \frac{1561,5}{109} + \frac{50,6}{16,7} = 17,3 < 24 \text{ daN/mm}^2 \text{ Acceptable.}$$

On choisit un profil plus petit ; soit le profil IPE 140.

$$\Rightarrow \frac{M_x}{W_x} + \frac{M_y}{W_y} = \frac{1561,5}{77,3} + \frac{202,5}{12,3} = 24,4 > 24 \text{ daN/mm}^2 \text{ Inacceptable ; donc, on choisit le profil}$$

IPE 160.

➤ Calcul en plasticité :

Condition de résistance selon l'Additif 80 :

$$\left(\frac{M_x}{M_{px}} \right)^\alpha + \left(\frac{M_y}{M_{py}} \right)^\beta \leq 1$$

Avec : $M_p = Z \cdot \sigma_e$

Z : Module plastique de la section.

$\alpha = 1$; $\beta = 2$ (dans notre cas).

On choisit de nouveau le profil IPE 140 (déjà utilisé dans le calcul en élasticité et qui a donné des résultats inacceptables).

$$Z_x = 88348 \text{ mm}^3 \Rightarrow M_{px} = 88348 \times 24 = 2\,020\,352 \text{ daN.mm} = 20,2 \text{ KN.m}$$

$$Z_y = 19246 \text{ mm}^3 \Rightarrow M_{py} = 19246 \times 24 = 411\,904 \text{ daN.mm} = 4,12 \text{ KN.m}$$

$$\left(\frac{M_x}{M_{px}} \right)^\alpha + \left(\frac{M_y}{M_{py}} \right)^\beta = \left(\frac{15,6}{20,2} \right)^2 + \left(\frac{0,5}{4,12} \right)^1 = 0,71 < 1 ; \text{Acceptable.}$$

On choisit le profil IPE 120.

$$Z_x = 60728 \text{ mm}^3 \Rightarrow M_{px} = 60728 \times 24 = 1\,457\,472 \text{ daN.mm} = 14,5 \text{ KN.m}$$

$$Z_y = 13580 \text{ mm}^3 \Rightarrow M_{py} = 13580 \times 24 = 325\,920 \text{ daN.mm} = 3,25 \text{ KN.m}$$

$$\left(\frac{M_x}{M_{px}} \right)^\alpha + \left(\frac{M_y}{M_{py}} \right)^\beta = \left(\frac{15,6}{14,5} \right)^2 + \left(\frac{0,5}{3,25} \right)^1 = 1,3 > 1 \text{ Inacceptable.}$$

Donc, pour le calcul en plasticité, on choisit le profil IPE 140.

➤ Condition de la flèche :

Le calcul de la flèche se fait avec les charges non pondérées $G + Sn$ avec la condition :

$$\frac{f}{L} < \frac{1}{200} = 5 \times 10^{-3} . \text{ Où } f \text{ représente la flèche.}$$

Cas du profil IPE 160 :

- Flèche suivant l'axe des y :

$$F = 1,25 (G + Sn) \times d \times \cos \alpha .$$

Où a : entraxe entre les pannes, $d = 2,66m$.

$$\Rightarrow F = 1,25 \times (28 + 45) \times 2,66 \times \cos 7 = 241 \text{ daN/m.}$$

La flèche est donnée par la formule suivante :

$$f = \frac{5}{384} \frac{FL^4}{EI} \Rightarrow \frac{f}{L} = \frac{5}{384} \frac{FL^3}{EI} .$$

$$\Rightarrow \frac{f}{L} = \frac{5}{384} \frac{241 \times 10^{-3} (6000)^3}{21000 \times 869 \times 10^4} = 3,7 \times 10^{-3} < 5 \times 10^{-3} , \text{ donc acceptable.}$$

- Flèche suivant l'axe des x:

$$T = 1,25 (G + Sn) \times d \times \sin \alpha$$

$$T = 1,25 \times (28 + 45) \times 2,66 \times \sin 7 = 29,5 \text{ daN/m.}$$

$$\Rightarrow \frac{f}{L} = \frac{2,05}{384} \frac{29,5 \times 10^{-3} (6000)^3}{21000 \times 68,3 \times 10^4} = 2,3 \times 10^{-3} < 5 \times 10^{-3} , \text{ donc acceptable.}$$

Donc le profil IPE 160 vérifie la condition de la flèche.

➤ Cas du profil IPE 140 :

- Flèche suivant l'axe des y :

$$F = 1,25 (G + Sn) \times q \times \cos \alpha.$$

Où a : distance entre les pannes, $d = 2,66m$.

$$F = 1,25 \times (28 + 45) \times 2,66 \times \cos 7 = 241 \text{ daN/m}.$$

La flèche est donnée par la formule suivante :

$$f = \frac{5}{384} \frac{FL^4}{EI} \Rightarrow \frac{f}{L} = \frac{5}{384} \frac{FL^3}{EI}.$$

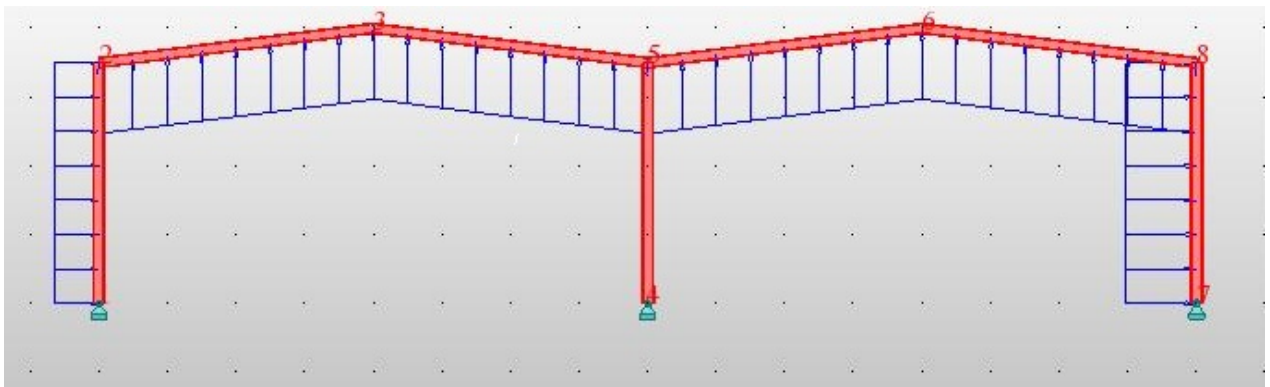
$$\Rightarrow \frac{f}{L} = \frac{5}{384} \frac{241 \times 10^{-3} (6000)^3}{21000 \times 541 \times 10^4} = 5.9 \times 10^{-3} > 5 \times 10^{-3}, \text{ donc inacceptable.}$$

Donc le profil IPE 140 ne vérifie pas la condition de la flèche.

Après avoir fait simultanément les calculs de résistance et de flèche, on constate qu'on doit utiliser le profil IPE 160 dans le cas de pannes isostatiques avec liernes à mi-portée.

4- Calcul du portique

Dans ce chapitre on va dimensionner les différentes composantes du portique comme la traverse, les poteaux etc. Mais pour pouvoir dimensionner ces pièces, on doit tout d'abord calculer les forces et les moments qui les sollicitent. C'est pour cela, on va commencer par le calcul des charges et sollicitations.



4.1- Calcul des charges :

➤ Charges permanentes G :

La charge permanente G groupe le poids de la couverture plus le poids des pannes plus le poids estimé de la traverse.

- Poids des couvertures : 18 daN/m^2 .
- Poids des pannes : $\frac{6 \times 4 \times 15.8}{6 \times 8} = 8 \text{ daN/m}^2$.
- Poids de la traverse : 10 daN/m^2 .

$$\Rightarrow G = 18 + 8 + 10 = 36 \text{ daN/m}^2. \Rightarrow G = 36 \times 6 = 216 \text{ daN/ml}$$

➤ **Surcharges de neige S :**

- Neige normale : $S_n = 45 \text{ daN/m}^2$. $\Rightarrow S_n = 45 \times 6 = 270 \text{ daN/ml}$
- Neige extrême : $S_e = 75 \text{ daN/m}^2$. $\Rightarrow S_e = 75 \times 6 = 450 \text{ daN/ml}$

➤ **Surcharges du vent W :**

Afin de pouvoir calculer l'action du vent sur une structure, on doit prendre en considération les différentes directions du vent. Ainsi on se trouve devant 3 cas de vent :

- Vent 1 : vent sur long pan avec surpression intérieure.
- Vent 2 : vent sur long pan avec dépression intérieure.
- Vent 3 : vent sur pignon avec surpression intérieure.

Pour la structure en main, on a les coefficients C_e et C_i suivants :

Action intérieure :

Dépression intérieure : $C_i = -0.3$.

Surpression intérieure : $C_i = +0.3$.

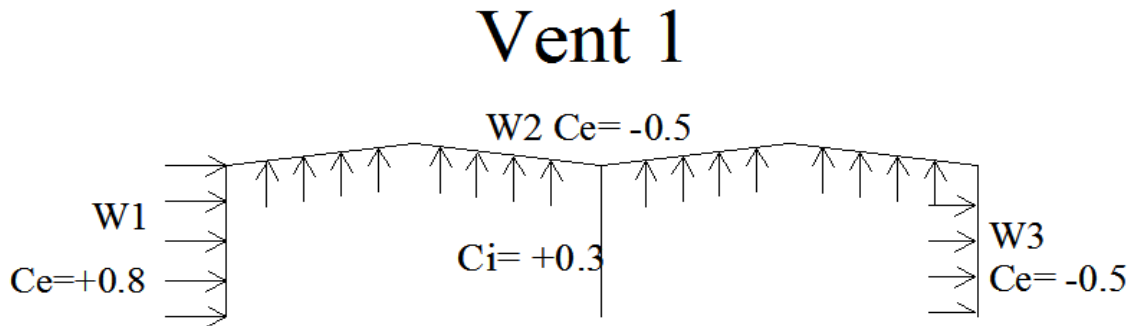
Action extérieure :

Façade au vent : $C_e = +0.8$

Façade sous le vent : $C_e = -0.5$

Toiture : $C_e = -0.5$

- Vent 1 (vent sur long pan avec surpression intérieure).



$$W_n = 70 \cdot (C_e - C_i) \cdot \delta \cdot L.$$

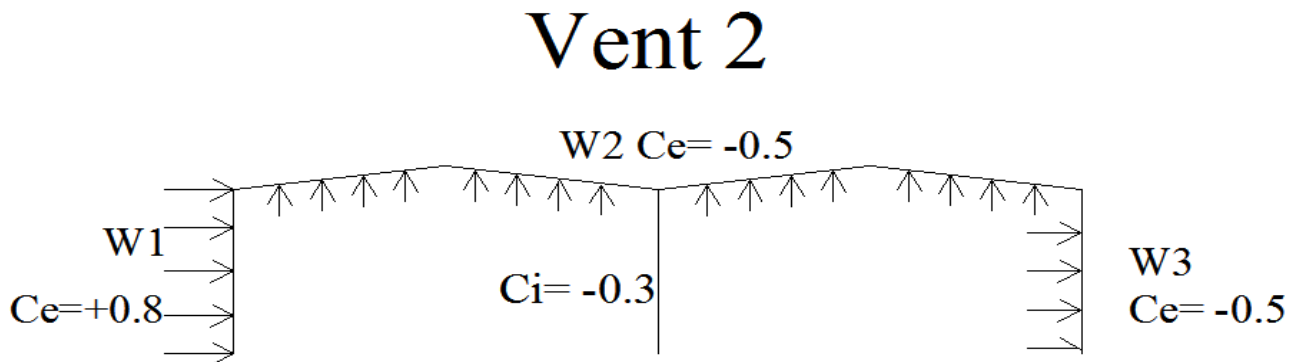
Ainsi on trouve :

$$W_1 = 70 \times (0.8 - 0.3) \times 0.85 \times 6 = 178.5 \text{ daN/m.}$$

$$W_2 = 70 \times (-0.5 - 0.3) \times 0.85 \times 6 = -285.6 \text{ daN/m}$$

$$W_3 = 70 \times (-0.5 - 0.3) \times 0.85 \times 6 = -285.6 \text{ daN/m}$$

- Vent 2 (vent sur long pan avec dépression intérieure).

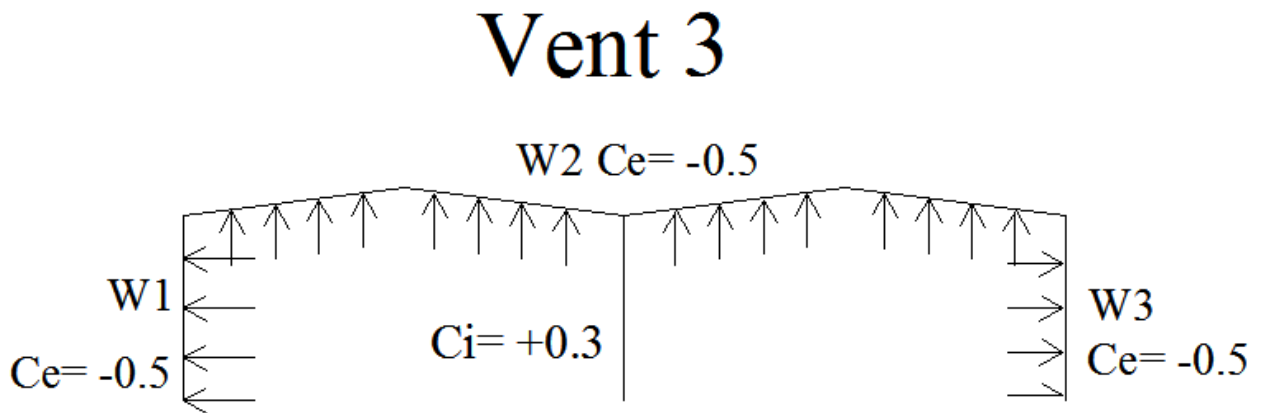


$$W_1 = 70 \times (0.8 + 0.3) \times 0.85 \times 6 = 392.5 \text{ daN/m.}$$

$$W_2 = 70 \times (-0.5 + 0.3) \times 0.85 \times 6 = -71.5 \text{ daN/m}$$

$$W_3 = 70 \times (-0.5 + 0.3) \times 0.85 \times 6 = -71.5 \text{ daN/m}$$

- Vent 3 (vent sur pignon avec surpression intérieure).

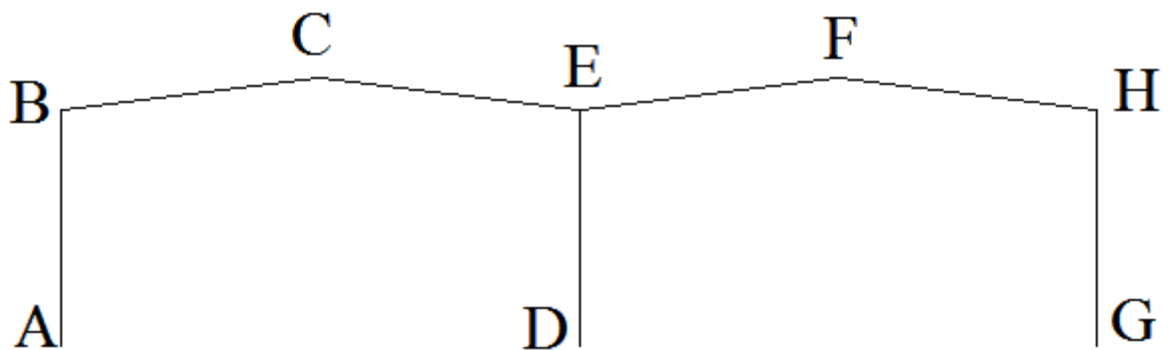


$$W1 = 70 \times (-0.5 - 0.3) \times 0.85 \times 6 = -262 \text{ daN/m.}$$

$$W2 = 70 \times (-0.5 - 0.3) \times 0.85 \times 6 = -262 \text{ daN/m}$$

$$W3 = 70 \times (-0.5 - 0.3) \times 0.85 \times 6 = -262 \text{ daN/m.}$$

4.2- Calcul des sollicitations :



Le calcul des sollicitations consiste à calculer :

- les réactions d'appuis : $H_A, H_D, H_G, V_A, V_D, V_G$.
- Les moments maximaux : M_B, M_C, M_E, M_F, M_H .

Après avoir calculé les différentes charges (permanente, neige, vent), on calcule les sollicitations correspondants à l'aide du logiciel ROBOT. Puis on utilise les résultats pour pouvoir calculer les combinaisons de charges.

Pour le calcul des sollicitations dues au vent, on calcule les réactions d'appuis et les moments fléchissant (aux nœuds) correspondants à chaque'un des 3 cas envisagés : vent 1, vent 2 et vent 3, puis on groupe les résultats dans un tableau afin de choisir les composantes maximales.

Les calculs sont faits à l'aide du logiciel ROBOT.

- Réactions d'appuis :

cas	H_A [KN]	H_D [KN]	H_G [KN]	V_A [KN]	V_D [KN]	V_G [KN]
G	4.37	0	-4.3	16.14	37.38	16.14
S_n	5.47	0	-5.4	20.17	46.73	20.17
Vent 1	-16.5	-7.33	-8.5	-24.97	-49.06	-17.88
Vent 2	-19.4	-7.33	5.68	-8.45	-13.09	-1.36
Vent 3	3.54	0	-3.54	-20.23	-44.03	-20.23

Les nombres en ***gras et italique*** représentent les composantes maximales parmi les 3 cas de vent envisagés.

- Moments aux nœuds :

Cas	M_B [KN.m]	M_C [KN.m]	M_E (2) [KN.m]	M_E (5) [KN.m]	M_E (6) [KN.m]	M_F [KN.m]	M_H [KN.m]
G	-30.62	24.45	0	-51.06	-51.06	24.45	-30.62
Sn	-38.27	30.56	0	-63.83	-63.83	30.56	-38.27
Vent 1	71.91	-31.9	51.32	40	91.35	-29.9	9.8
Vent 2	39.74	-12.9	51.32	-3.82	47.5	-11.05	-22.38
Vent 3	39.39	-23.15	0	53.69	53.69	-23.15	39.39

Pour le nœud E, on remarque qu'il y a 3 barres qui s'y réunissent, et ainsi on a 3 valeurs de M_E . Le nombre entre parenthèse représente le nombre de la barre.

4.3- Combinaisons de charges :

Selon les règles CM66, il y a 3 combinaisons de charges principales appelées aussi combinaisons « enveloppes » :

- $G + Se$
- $1.33 G + 1.5 Sn$
- $G - We.$

Avec : $Se = 1.67 Sn$

$$We = 1.75 Wn$$

Ainsi, par application numérique de ces combinaisons, on obtient les résultats suivants :

- Réactions d'appuis :

Cas	H _A [KN]	H _D [KN]	H _G [KN]	V _A [KN]	V _D [KN]	V _G [KN]
<i>G + Se</i>	13.5	0	-13.5	49.8	115.4	49.8
<i>1.33 G + 1.5 Sn</i>	14.1	0	-14.1	52	120.5	52
<i>G – We</i>	29.5	12.8	10.5	27.5	48.37	19.2

- Moments aux nœuds :

Cas	M _B [KN.m]	M _C [KN.m]	M _E (5) [KN.m]	M _E (6) [KN.m]	M _E (2) [KN.m]	M _F [KN.m]	M _H [KN.m]
<i>G + Se</i>	-94.53	75.47	-157.6	-157.6	0	75.4	-94.53
<i>1.33G + 1.5Sn</i>	<i>-98.74</i>	<i>78.84</i>	<i>-164</i>	<i>-164</i>	0	<i>78.84</i>	<i>98.74</i>
<i>G – We</i>	95.2	-31.39	42.8	108.8	<i>89.8</i>	-27.98	38.31

Ainsi on a obtenu les valeurs des sollicitations maximales (en gras et italique) sollicitant le portique.

Après avoir calculé les réactions d'appuis et les moments nodaux maximaux affectant les éléments du portique, on peut commencer à dimensionner ces divers éléments.

4.4- Calcul de la traverse.

La traverse est calculée en tenant compte de plusieurs conditions :

- Condition de résistance.
- Condition de flèche.
- Condition de non déversement.

➤ Condition de résistance :

Les moments maximaux sollicitant la traverse sont :

- $M_B = 78.84 \text{ KN.m}$
- $M_C = -98.74 \text{ KN.m}$
- $M_E = -164 \text{ KN.m}$

On a $M = \sigma \times Wx \Rightarrow Wx = M/\sigma$.

- En B : $Wx = \frac{M_C}{\sigma} = \frac{78.84}{24 \cdot 10^4} = 328.3 \text{ cm}^3$

⇒ On doit adopter le profil IPE 270.

- En E : $Wx = \frac{M_E}{\sigma} = \frac{164}{24 \cdot 10^4} = 583 \text{ cm}^3$

⇒ On doit adopter le profil IPE 330.

N.B : On va adopter le profil qui correspond au moment M_C , donc le profil IPE 270, puis on va se servir des renforts de jarrets pour résister le moment M_E .

➤ Condition de flèche.

Le calcul de la flèche est réalisé au faitage sous l'action des charge non pondérées
 $G + S_n = q$.

⇒ $q = 210 + 270 = 480 \text{ daN/ml}$.

Et $M_c = -70 \text{ KN.m}$;

La flèche est donnée par la formule :

$$y_{\max} = \frac{1}{384 EI} [5ql^4 + 48 M_B \times l^2]$$

Avec $l = 16.1 \text{ m}$, $I = 5790 \text{ cm}^4$ pour le profil IPE 270 déjà calculé.

$$\Rightarrow y_{\max} = \frac{1}{384 \times 210 \times 5790} [5 \times 480 \times (16.1)^4 - 48 \times 7000 \times (16.1)^2]$$

$$\Rightarrow y_{\max} = 0.13 \text{ m} \gg l/200 = 16.1/200 = 0.08 \text{ m}.$$

\Rightarrow Le profil IPE 270 ne vérifie pas la condition de flèche.

- Soit le profil IPE 300 avec $I = 8360 \text{ cm}^4$

$$\Rightarrow y_{\max} = 0.11 \Rightarrow \frac{y_{\max}}{l} = 6.8 \times 10^{-3} > \frac{1}{200} . \text{cette flèche est légèrement supérieure à la}$$

flèche admissible \Rightarrow on peut adopter le profil IPE 300 car en pratique, la flèche sera moindre du fait du renforcement de l'encastrement par jarret dont nous n'avons pas tenu compte.

Conclusion : pour satisfaire la condition de flèche, la traverse doit avoir le profil IPE 300.

➤ Condition de non- déversement

La semelle supérieure de la traverse ne pas déverser sous un moment positif puisqu'elle est immobilisée latéralement par les pannes ; par contre il peut y avoir un risque de déversement sous moment négatif (soulèvement par le vent).

Le calcul au déversement est fait selon l'ADDITIF 80. Pour éliminer le risque de déversement, le moment de flexion ne doit dépasser dans aucune section la valeur du moment ultime M_u calculé par la formule :

$$M_u = K_d \times M_p$$

Où :

- M_p : moment de plastification (maximal).
- K_d : coefficient de déversement calculé.
- M_u : moment ultime à ne pas dépasser.

Le moment négatif maximal M_C est obtenu par la combinaison $G - We$. Dans notre cas on a M_C (au faitage) : -31.9 KN.m .

Ainsi on doit vérifier : $M_C < M_U = K_d \times M_p$

Le coefficient K_d est donné par la formule :
$$K_d = \frac{1}{\sqrt[n]{1 + \left(\frac{M_p}{M_D}\right)^n}}$$

Où :

- $n = 2$ pour les profilés laminés (notre cas).
- $M_p = Z \cdot \sigma_e$ avec $Z = 80,43 \times 10^{-5} \text{ m}^3$
- $\Rightarrow M_p = 80,43 \times 10^{-5} \times 24 \times 10^6 = 193 \text{ KN.m}$
- M_D : moment critique de déversement donné par la formule :

$$M_D = C_1 \frac{\pi^2 E I_y h}{2L_D^2} \left[\sqrt{\xi + (\eta C_2)^2 + \frac{JG}{E I_y} \left(\frac{2L_D}{\pi h}\right)^2} + \eta C_2 \right]$$

Où :

- $\xi = 1$ pour les sections en I
- $h = H - tf$.
- $\eta = \frac{\text{distance entre CG et point d'application de la charge}}{\text{demi hauteur du profilé}} = +1$ dans notre cas.

Conception d'un hangar industriel en charpente métallique.

EL CHALOUHY Georges

- L_D = longueur de déversement généralement égal à la longueur de flambement dans le plan perpendiculaire au plan de flexion. $L_D = 8$ m.
- C_1, C_2 : coefficients qui dépendent des conditions d'appuis et de chargement de la barre (annexe 4) ; dans notre cas : $C_1=1.13$; $C_2=0.46$
- Pour le profil IPE choisi, on a :
- $I_y = 788 \times 10^{-8} m^4$
- $J = 2.57 \times 10^{-7} m^4$
- $h = 298 \times 10^{-3} m$

Ainsi on obtient :

$$M_D = \frac{1.13 \times \pi^2 \times 210 \times 788 \times 0.298}{2 \times 8^2} \times \left[\sqrt{1 + 0.46^2 + \left(\frac{257 \times 8.1}{\pi \times 0.318} \right) \times \left(\frac{2 \times 8}{\pi \times 0.318} \right)^2} + 0.46 \right].$$

$$M_D = 11736 \text{ daN.m} = 117.3 \text{ KN.m.}$$

$$\text{Or } K_d = \frac{1}{\sqrt[n]{1 + \left(\frac{M_p}{M_D} \right)^n}}$$

$$\Rightarrow K_d = \frac{1}{\sqrt[2]{1 + \left(\frac{193}{117.3} \right)^2}} \Rightarrow K_d = 0.52.$$

Finalement on trouve $M_u = K_d \times M_p$

$$\Rightarrow M_u = 0.52 \times 193 = 100.36 \text{ KN.m}$$

Or $M_C = 31.9 \ll M_u = 110.36 \Rightarrow$ aucun risque de déversement.

Conclusion : Aucun risque de déversement avec le profil IPN 300 choisi pour la traverse.

4.5- Calcul des poteaux.

Les poteaux sont sollicités en compression avec flexion, c'est pour cela on doit faire le calcul au flambement. On remarque d'après les résultats que les poteaux extrêmes sont sollicités différemment que le poteau intermédiaire ; en fait on a :

- Poteau extrême : $N_B = N_G = 52 \text{ KN}$
 $M_B = M_G = 98.7 \text{ KN.m.}$
- Poteau intermédiaire : $N_E = 120 \text{ KN}$
 $M_E = 0 \text{ KN.m}$

C'est pour cela, on va faire le calcul de chaque à part. il faut remarquer qu'on a adopté le profil IPN 330 pour la traverse et qu'on ne peut pas adopter un profil plus petit pour les poteaux ; c'est pour cela on va commencer le calcul des poteaux avec le même profil.

4.5.1- Poteaux extrêmes :

- $N_B = 52 \text{ KN}$
 $M_B = 98.7 \text{ KN.m.}$

Condition de résistance selon les règles CM66 :

$$K_1 \sigma + K_f \sigma_f < \sigma_e$$

Où :

- σ : contrainte de compression ; $\sigma = \frac{N}{A}$
- σ_f : contrainte de flexion
- K_1 : coefficient d'amplification des contraintes de compression. $K_1 = \frac{\mu-1}{\mu-1.3}$
- μ : coefficient d'éloignement de l'état critique. $\mu = \frac{\sigma_k}{\sigma}$.
- σ_k : contrainte critique d'Euler. $\sigma_k = \frac{\pi^2 E}{\lambda^2}$
- λ : élancement du poteau. $\lambda = \frac{L_f}{i_x}$

Conception d'un hangar industriel en charpente métallique.

EL CHALOUHY Georges

- K_f : coefficient d'amplification des contraintes de flexion. $K_f = \frac{\mu+0.25}{\mu-1.3}$
- L_f : longueur de flambement.
- i_x : rayon de giration du profil.

➤ Longueur de flambement :

La longueur de flambement est donnée par la formule : $\frac{L_f}{L} = 2 + 0.3 \frac{I_m L_t}{L_m I_t}$

$$\Rightarrow \frac{L_f}{L} = 2 + 0.3 \times \frac{16}{7} \times \frac{11770}{8356} = 2,96$$

$$\Rightarrow L_f = 2.96 \times 7 = 20.7 \text{ m}$$

➤ Élancement du poteau :

$$\lambda_x = \frac{L_f}{i_x} = \frac{20.7}{13.7 \times 10^{-2}} = 151.$$

➤ Contrainte critique d'Euler :

$$= 10.9 = \frac{\pi^2 E}{(151)^2} = 9.1 \text{ daN/mm}^2$$

➤ Contrainte de compression :

$$\sigma = \frac{N}{A} = \frac{5204}{6260} = 0.83 \text{ daN/mm}^2$$

➤ Coefficient d'éloignement de l'état critique μ :

$$\mu = \frac{\sigma_k}{\sigma} = \frac{9.1}{0.83} = 10.9$$

- Coefficient d'amplification des contraintes de compression K_1 :

$$K_1 = \frac{\mu-1}{\mu-1.3} = \frac{10.9-1}{10.9-1.3} = 1.031.$$

- Coefficient d'amplification des contraintes de flexion K_f :

$$K_f = \frac{\mu+0.25}{\mu-1.3} = \frac{10.9+0.25}{10.9-1.3} = 1.16$$

- Contrainte de flexion σ_f :

$$\sigma_f = \frac{M_B}{W_x} = \frac{9874}{713 \times 10^6} = 13.8 \text{ daN/mm}^2.$$

- Condition de résistance :

$$K_1 \sigma + K_f \sigma_f < \sigma_e$$

$$\Rightarrow 1.031 \times 0.863 + 1.16 \times 13.8 = 16.9 < \sigma_e = 24 \text{ daN/mm}^2$$

⇒ Le profil IPE 330 vérifie la condition de résistance du poteau.

4.5.2- Poteau intermédiaire :

Le poteau intermédiaire est sollicité en compression simple, avec $N = 120 \text{ KN}$.

Par suite la contrainte de compression σ sera :

$$\sigma = \frac{N}{A} = \frac{12000}{6260} = 1.9 \text{ daN/mm}^2 \ll 24 \text{ daN/mm}^2$$

⇒ Le calcul au flambement s'avère inutile et par suite on va encore adopter le profil IPE 330.

4.6- Détermination de la longueur du jarret :

Comme on a déjà mentionné, la section de la traverse est déterminé par le moment M_c ; cependant les moments M_B et M_E sont plus grands que le moment M_c . C'est pour cela on se sert des renforts aux jarrets. La longueur du jarret se détermine en considérant qu'au point F (extrémité du jarret), la contrainte maximale reste inférieure au contrainte limite σ_e , pour des raisons liées au sécurité, on fixe $\sigma = 22 \text{ daN/mm}^2$.

$$\text{Or } M_F = \sigma \times W_x \text{ avec } W_x = 557 \text{ cm}^3$$

$$\Rightarrow M_F = 22 \times 557000 \times 10^{-5} = 122.5 \text{ KN.m}$$

Il faut noter que la distribution des moments est parabolique de forme générale :

$y = ax^2 + bx + c$ où y représente le moment à un abscisse donné x . Afin de pouvoir déterminer l'abscisse du point F et par suite la longueur du jarret, on doit déterminer les paramètres a , b et c de l'équation des moments.

On se sert des valeurs des moments aux points B, C et E pour déterminer a, b et c , ainsi on a :

- Pour $x = 0, y = M_c = 78.8$
- Pour $x = -8, y = M_B = -98.8$
- Pour $x = 8, y = M_E = -160$

Tout calcul fait, on trouve :

- $a = -3.25$

- $b = -3.85$
- $c = 78.8$

$$\text{Ainsi } y = -3.25x^2 - 3.85x + 78.8$$

Pour déterminer la longueur du jarret on se sert de l'équation des moments pour calculer l'abscisse x qui correspond au moment $M_F = -122.5 \text{ KN.m}$

$$\text{Ainsi on a : } -3.25x^2 - 3.85x + 78.8 = -122.5$$

Les 2 racines de cette équation sont : $x_1 = -8.47 \text{ m}$ et $x_2 = 7.29 \text{ m}$

Seul $x_2 = 7.29 \text{ m}$ est une solution acceptable ; ainsi la longueur du jarret sera :

$$j = 8 - 7.29 = 0.71 \text{ m}$$

4.7- Calcul des platines d'ancrage :

4.7.1- Notions générales :

Les platines d'ancrage sont les éléments d'assemblage des poteaux aux semelles de fondation, à l'aide des goujons d'ancrages. Comme on a déjà cité, il y a 2 modes d'assemblage des poteaux : les poteaux à pied articulés et les poteaux à pied encastres. Par suite, le calcul des platines diffère d'un mode à autre. Pour notre construction en main, on a adopté les poteaux à pieds articulés.

Les platines et les goujons d'ancrages articulés sont soumis à :

- Un effort de compression sous $G + S_e$.
- Un effort de traction dû au soulèvement au vent.
- Un moment de flexion induit par les réactions des fondations sur les parties libres des platines. Ainsi on admet que les platines risquent de se plier suivant les lignes tangentes au contour des poteaux (lignes de pliage 1-1 dans la figure 4.1) ci-dessous.

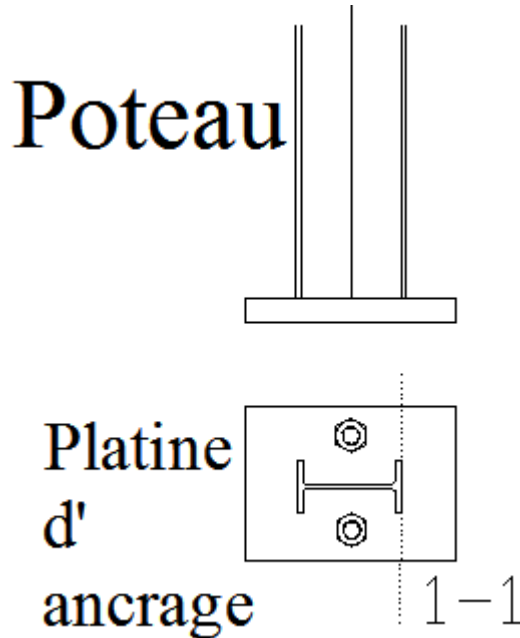


Fig. (4.1)

Ainsi les calculs consistent à :

- Déterminer la surface de la platine en fonction de la contrainte admissible de compression du béton σ_b .
- Déterminer l'épaisseur de la platine afin de pouvoir résister le moment de flexion au droit de chaque ligne de pliage.
- Déterminer le diamètre des goujons d'ancrage en fonction des efforts de traction causé par le soulèvement au vent.

➤ Surface de la platine :

La surface de la platine est déterminée par la condition de la contrainte limite du beton

$$\sigma_b = 0.8 \text{ daN/mm}^2:$$

$$\sigma = \frac{N}{a b} \leq \sigma_b.$$

➤ Épaisseur de la platine.

La force de réaction à droite de la ligne 1-1 vaut : $F = \sigma \times b \times u$.

Ainsi le moment correspondant vaut : $M = F \frac{u}{2} = \sigma b \frac{u^2}{2}$

Or le moment résistant de la platine vaut : $M_r = \sigma_e \frac{I}{v}$ avec $\frac{I}{v} = \frac{bt^2}{6}$

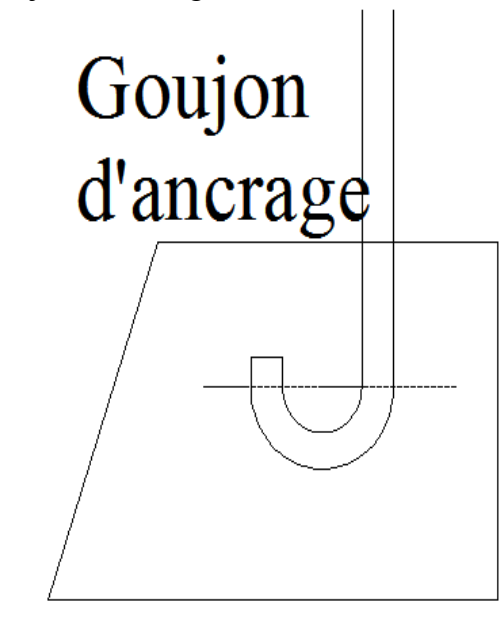
Donc il faut vérifier que : $M < M_r$

$$\Rightarrow \sigma b \frac{u^2}{2} < \sigma_e \frac{bt^2}{6} \text{ Soit } t \geq u \sqrt{\frac{3\sigma}{\sigma_e}}$$

Si t est fixée à priori, on doit vérifier la contrainte de flexion au droit de la ligne de pliage :

$$\sigma \leq \frac{\sigma_e}{3} \left(\frac{t}{u} \right)^2$$

➤ Diamètre des goujons d'ancrages :



Selon les règles CM 66, l'effort admissible par le goujon avec crosse vaut :

$$N_a = 0.1 \left(1 + \frac{7g_c}{1000} \right) \times \frac{\varphi}{\left(1 + \frac{\varphi}{d_1} \right)^2} (l_1 + 6.4r + 3.5l_2)$$

Avec :

- g_c : dosage du ciment dans le béton en Kg/m^3
- $r = 3\varphi$
- $l_2 = 2\varphi$
- $l_1 = 20\varphi$

4.7.2- Application numérique :

D'après les résultats déjà obtenues au chapitre 4, on trouve :

- Effort de compression : $N_C = 115 \text{ KN}$
- Effort de traction : $N_T = 16.55 - 5.42 = 47 \text{ KN}$

On va choisir des platines d'ancrage rectangulaire de dimensions ($c \times d$) égales à :

- $c = 1.4 h = 1.4 \times 330 = 460 \text{ mm}$
- $d = 1.4 b = 1.4 \times 160 = 230 \text{ mm}$

$$\Rightarrow u = 0.5 \times (c - h) = 0.5 \times (460 - 330) = 65 \text{ mm.}$$

- Vérification de la contrainte de compression sur les semelles des fondations :

$$\sigma = \frac{N}{c d} = \frac{11500}{460 \times 230} = 0.1 < 0.8 \text{ Acceptable}$$

- Détermination de l'épaisseur t de la platine :

$$t \geq u \sqrt{\frac{3\sigma}{\sigma_e}}$$

Avec $\sigma = 0.1$

$$\Rightarrow t > 65 \sqrt{\frac{3 \times 0.1}{24}} = 7.2 \text{ mm} \text{ Soit } t = 9 \text{ mm}$$

- Détermination du diamètre φ des goujons d'ancrage :

L'effort admissible par un goujon avec crosse est donné par :

$$N_a = 0.1 \left(1 + \frac{7g_c}{1000} \right) \times \frac{\varphi}{\left(1 + \frac{\varphi}{d_1} \right)^2} (l_1 + 6.4r + 3.5l_2)$$

Or l'effort de traction sollicitant l'assemblage est : $N_T = 48 \text{ KN}$

Or cet effort est repartie sur 2 goujons \Rightarrow chaque goujons doit supporter un effort égale à :

$$\frac{N_T}{2} = \frac{48}{2} = 24 \text{ KN}$$

Avec :

- g_c : dosage du ciment dans le béton ; $g_c = 350 \text{ Kg/m}^3$
- $r = 3\varphi$
- $l_2 = 2\varphi$

$$- l_1 = 20\varphi$$

$$\Rightarrow 0.1 \left(1 + \frac{7g_c}{1000}\right) \times \frac{\varphi}{\left(1 + \frac{\varphi}{d_1}\right)^2} (l_1 + 6.4r + +3.5l_2) > 2400$$

$$\Rightarrow 0.1 \left(1 + \frac{7 \times 350}{1000}\right) \times \frac{\varphi}{\left(1 + \frac{\varphi}{200}\right)^2} (20\varphi + 6.4 \times 3\varphi + +3.5 \times 2\varphi) > 2400$$

$$\Rightarrow 3.45 \times 46\varphi^2 > 2400 \left(1 + \frac{\varphi}{200}\right)^2$$

$$\Rightarrow 15.64 \varphi^2 > 2400 \left(1 + \frac{\varphi^2}{40000} + \frac{\varphi}{100}\right)$$

$$\Rightarrow 15.58\varphi^2 - 24\varphi - 2400 > 0$$

La solution de cette inéquation donne $\varphi > 14mm$. Soit $\varphi = 16 mm$

5- Calcul des assemblages.

Il existe 2 modes d'assemblages fondamentaux utilisés dans la construction métallique : les assemblages boulonnés et les assemblages soudés. Il faut noter que parmi les plusieurs avantages de la construction métallique est que la majorité des éléments sont assemblés par boulonnage. Ainsi cet avantage permet d'usiner presque tous les éléments d'une structure dans l'atelier avant de les transporter sur site et de les assembler. Dans ce chapitre on va faire le calcul des connections boulonnés et soudés, suivant le cas.

5.1- Généralités sur le calcul des assemblages par boulons :

Il existe deux types de boulons pour ce but : les boulons ordinaires qui travaillent en cisaillement, et les boulons HR (haute résistance) précontraints qui transmettent les efforts par frottement mutuel entre les pièces. Les boulons HR sont les plus répandus. Ces boulons sont fabriqués par des aciers de très haute résistance qui sont précontraints par un serrage jusqu'à la limite élastique lors de l'assemblage. Donc le coefficient de frottement (μ) entre les éléments d'une connection joue un rôle prépondérant. Ainsi on a :

- P_v : effort de précontrainte axial dans un boulon.
 - Q_1 : effort de glissement admissible par boulon.
 - Q : effort tranchant ou de glissement appliqué à l'assemblage.
 - N : effort normal pondéré appliqué à l'assemblage.
 - N_1 : effort admissible dans l'axe de boulon
 - A_c : aire de la section de la zone comprimée d'un profil.
 - μ : coefficient de frottement entre les pièces.
 - n : nombre de boulons dans un assemblage.
 - σ_e : limite élastique de l'acier des pièces.
 - σ_{eb} : limite élastique de l'acier des boulons.
 - A_s : aire de la section filetée du tige du boulon.
-
- Vérification de la condition de non glissement : $Q_1 = \frac{Q}{n} < 1.1 \times \mu \times P_v$

 - Vérification de la pression diamétrale admissible : $\frac{Q_1}{d_e} < 4\sigma_e$

- Calcul de l'effort de serrage : $Pv = 0.8 \times A_s \times \sigma_{eb}$.

5.2- Calcul de l'assemblage poteau intermédiaire-traverse :

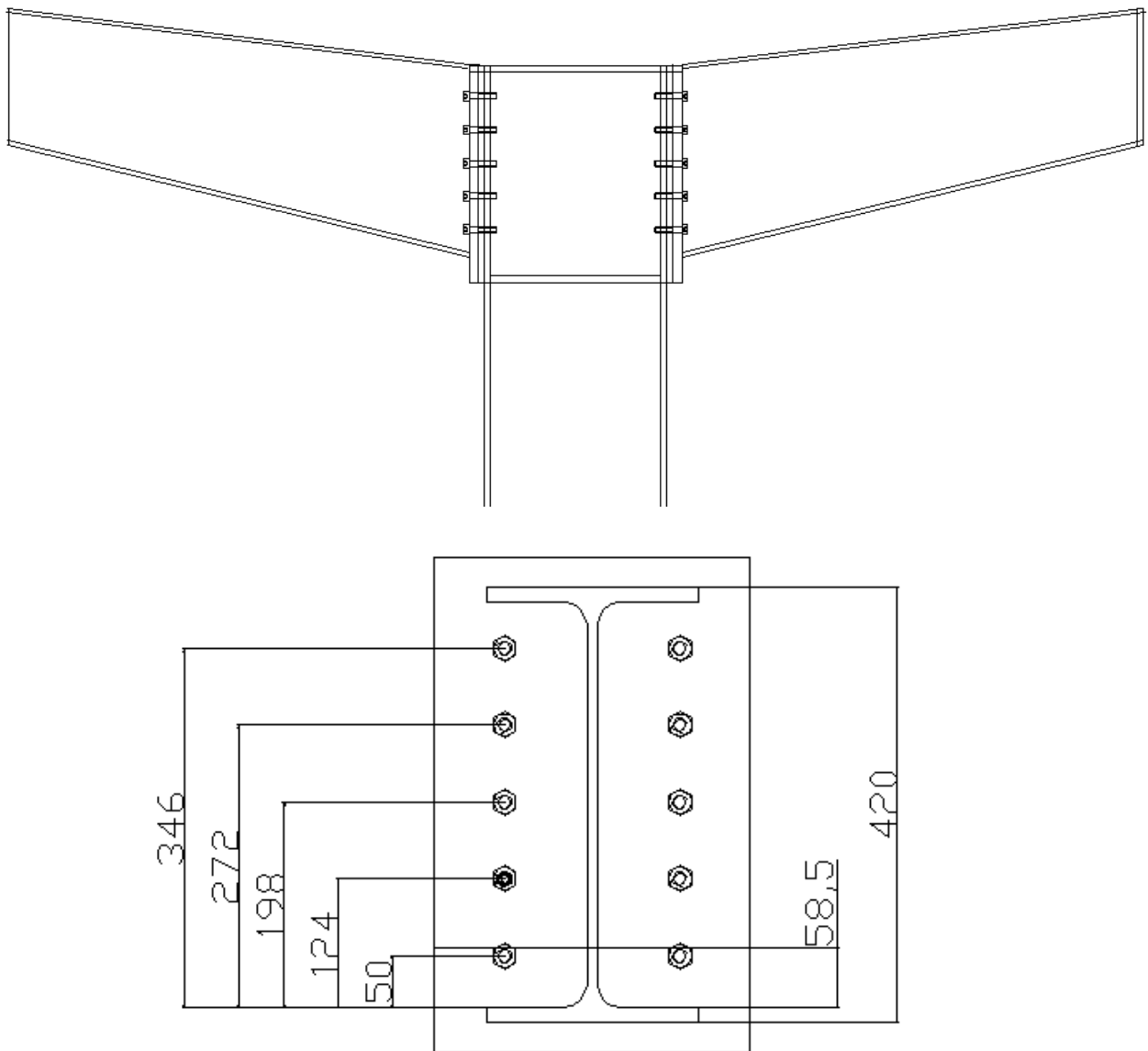


Fig. (7.1)

➤ Sollicitations :

Les sollicitations maximales imposées sur cette connexion sont :

- $M = 159 \text{ KN.m}$
- $N = 22.9 \text{ KN}$.
- $Q = 56.8 \text{ KN}$.

Pour la réalisation de cet assemblage on va proposer une distribution de boulons comme indiqué dans la figure (7.1) ci-dessus, et on va vérifier si cette configuration vérifie les conditions de résistance.

- Vérification de l'assemblage sous M et N :

Caractéristiques du profil IPE 420 constituant le jarret :

$$h = 420 \text{ mm}$$

$$b = 170 \text{ mm}$$

$$e_s = 12.7 \text{ mm}$$

$$e_a = 8 \text{ mm}$$

$$h' = h - e_s = 420 - 12.7 = 407.3 \text{ mm}$$

$$A = 2 \times b \times e_s + e_a \times (h - 2 \times e_s) = 74.7 \text{ cm}^2$$

$$\text{Moment extérieur : } M_e = M + Nh' \times \frac{b \times e_s}{A} = 15900 + 269 = 16169 \text{ daN.m}$$

$$\text{La zone comprimée est définie par } x, \text{ avec } x = e_s \sqrt{\frac{b}{e_a}} = 12.7 \sqrt{\frac{170}{8}} = 58.5 \text{ mm}$$

La ligne inférieure des boulons est dans la zone comprimée et ainsi il reste 8 boulons dans la zone tendue. Leurs distances à la semelle inférieure sont respectivement :

Conception d'un hangar industriel en charpente métallique.

EL CHALOUHY Georges

$$- d_1 = 34.6 \text{ cm}$$

$$- d_2 = 27.2 \text{ cm}$$

$$- d_3 = 19.8 \text{ cm}$$

$$- d_4 = 12.4 \text{ cm}$$

$$- \sum d_i = 93.6 \text{ cm}$$

$$- \sum d_i^2 = 2464 \text{ cm}^2$$

Nombre de fils verticales de boulons = 2, d'où :

$$2N_i = \frac{M_e \times d_i}{\sum d_i^2}$$

$$\text{Ainsi on obtient : } 2N_1 = \frac{16169 \times 0.346}{0.2464} = 22639 \text{ daN}$$

$$\Rightarrow N_1 = 11320 \text{ daN.}$$

$$N_2 = 8891 \text{ daN}$$

$$N_3 = 6463 \text{ daN}$$

$$N_4 = 4035 \text{ daN}$$

$$\Rightarrow \sum N_i = 30709 \text{ daN}$$

Condition de résistance : $N_1 < Pv$

Conception d'un hangar industriel en charpente métallique.

EL CHALOUHY Georges

$$\Rightarrow N_1 < 0.8 \times A_s \times \sigma_{eb}$$

$$\Rightarrow A_s > \frac{N_1}{0.8 \times \sigma_{eb}}$$

On va adopter des boulons HR Avec $\sigma_{eb} = 90 \text{ daN/mm}^2$

$$\Rightarrow A_s = \frac{11320}{0.8 \times 90} = 157.2 \text{ mm}^2 \text{ Soit un boulon HR 10.9 de diamètre } d = 16 \text{ mm et}$$

$$A_s = 157 \text{ mm}^2.$$

- Résistance de l'assemblage à l'effort tranchant Q :

L'effort tranchant sollicitant l'assemblage est $Q = 56.7 \text{ KN}$.

$$\Rightarrow \text{Chaque boulon est sollicité par } Q_1 = \frac{50.7}{10} = 5.67 \text{ KN}$$

Condition de résistance : $Q_1 < 1.1 \times \mu \times Pv$

$$\text{Or on a } Pv = 0.8 \times A_s \times \sigma_{eb} = 0.8 \times 157 \times 90 = 11304 \text{ daN}$$

$$\Rightarrow Q_1 = 567 \ll Pv = 11304$$

\Rightarrow L'assemblage concue peut supporter l'effort tranchant appliqué.

Vérification de la pression diamétrale

$$\text{Condition de résistance : } \frac{Q_1}{d e} < 4\sigma_e$$

Avec e : épaisseur de la platine ; $e = 20 \text{ mm}$.

$$\Rightarrow \frac{Q_1}{d e} = \frac{567}{16 \times 20} = 1.77 \ll 4\sigma_e$$

\Rightarrow La pression diamétrale est vérifiée.

5.3- Calcul de l'assemblage poteau extrême- traverse :

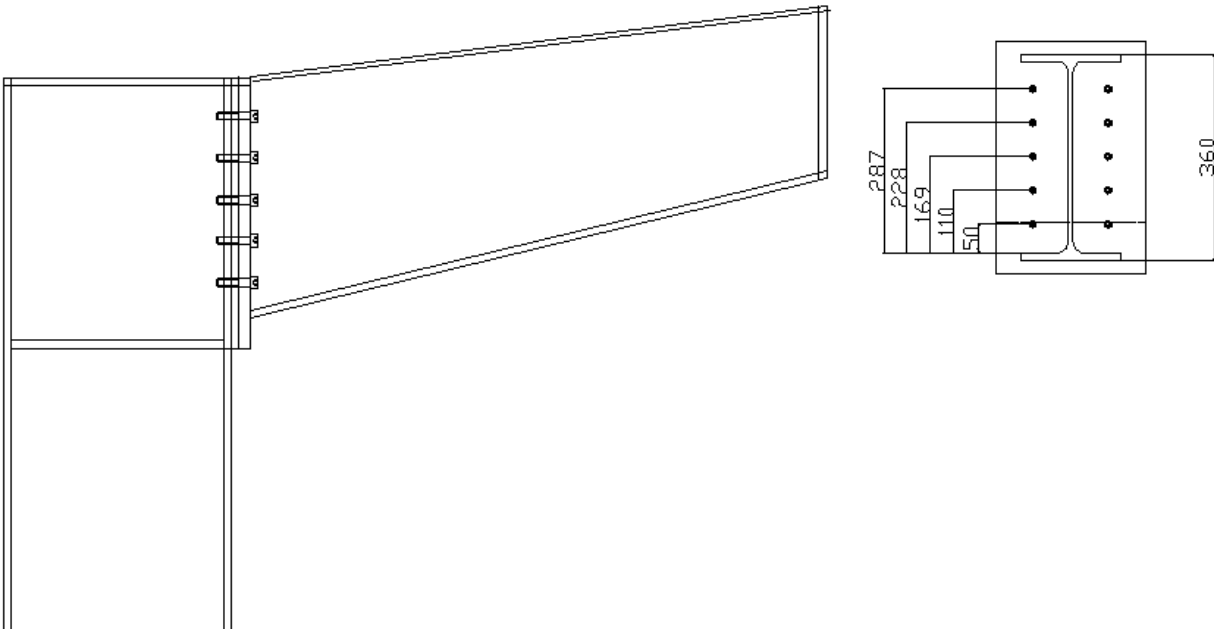


Fig. (7.2)

➤ Sollicitations :

Cet assemblage est soumis aux sollicitations suivantes :

- $M = 98.74 \text{ KN.m}$
- $N = 22.08 \text{ KN}$.
- $Q = 50.7 \text{ KN}$.

Pour la réalisation de cet assemblage on va proposer une distribution de boulons comme indiqué dans la figure (7.2) ci-dessus, et on va vérifier si cette configuration vérifie les conditions de résistance.

- Vérification de l'assemblage sous M et N :

Caractéristiques du profil IPE 360 constituant le jarret :

$$h = 360 \text{ mm}$$

$$b = 160 \text{ mm}$$

$$e_s = 11.5 \text{ mm}$$

$$e_a = 7.5 \text{ mm}$$

$$h' = h - e_s = 360 - 11.5 = 348.5 \text{ mm}$$

$$A = 2 \times b \times e_s + e_a \times (h - 2 \times e_s) = 64.8 \text{ cm}^2$$

$$\text{Moment extérieur : } M_e = M + Nh' \times \frac{b \times e_s}{A} = 9870 + 218 = 10088 \text{ daN.m}$$

$$\text{La zone comprimée est définie par } x, \text{ avec } x = e_s \sqrt{\frac{b}{e_a}} = 11.5 \sqrt{\frac{160}{7.5}} = 53.1 \text{ mm}$$

La ligne inférieure des boulons est dans la zone comprimée et ainsi il reste 8 boulons dans la zone tendue. Leurs distances au semelle inférieure sont respectivement :

$$- d_1 = 28.7 \text{ cm}$$

$$- d_2 = 22.8 \text{ cm}$$

$$- d_3 = 16.9 \text{ cm}$$

$$- d_4 = 11 \text{ cm}$$

$$- \sum d_i = 79.4 \text{ cm}$$

$$- \sum d_i^2 = 1750 \text{ cm}^2$$

Nombre de fils verticales de boulons = 2, d'où :

$$2N_i = \frac{M_e \times d_i}{\sum d_i^2}$$

$$\text{Ainsi on obtient : } 2N_1 = \frac{10088 \times 0.287}{0.175} = 16544 \text{ daN}$$

$$\Rightarrow N_1 = 8272 \text{ daN.}$$

$$N_2 = 6571 \text{ daN}$$

$$N_3 = 4871 \text{ daN}$$

$$N_4 = 3170 \text{ daN}$$

$$\Rightarrow \sum N_i = 22884 \text{ daN}$$

Condition de résistance : $N_1 < Pv$

$$\Rightarrow N_1 < 0.8 \times A_s \times \sigma_{eb}$$

$$\Rightarrow A_s > \frac{N_1}{0.8 \times \sigma_{eb}}$$

Conception d'un hangar industriel en charpente métallique.

EL CHALOUHY Georges

Adoptons des boulons HR 10.9 Avec $\sigma_{eb} = 90 \text{ daN/mm}^2$

$$\Rightarrow A_s = \frac{8272}{0.8 \times 90} = 114.5 \text{ mm}^2 \text{ soit un boulon HR 10.9 de diamètre } d = 14 \text{ mm et}$$

$$A_s = 115 \text{ mm}^2.$$

- Résistance de l'assemblage à l'effort tranchant Q :

L'effort tranchant sollicitant l'assemblage est $Q = 50.7 \text{ KN}$.

$$\Rightarrow \text{Chaque boulon est sollicité par } Q_1 = \frac{50.7}{10} = 5.07 \text{ KN}$$

Condition de résistance : $Q_1 < 1.1 \times \mu \times Pv$

$$\text{Or on a } Pv = 0.8 \times A_s \times \sigma_{eb} = 0.8 \times 115 \times 90 = 8280 \text{ daN}$$

$$\Rightarrow Q_1 = 507 \ll Pv = 8280$$

\Rightarrow L'assemblage conçu peut supporter l'effort tranchant appliqué.

- Vérification de la pression diamétrale.

Condition de résistance : $\frac{Q_1}{d e} < 4\sigma_e$

Avec e : épaisseur de la platine ; $e = 20 \text{ mm}$.

$$\Rightarrow \frac{Q_1}{d e} = \frac{507}{14 \times 20} = 1.81 \ll 4\sigma_e$$

\Rightarrow La pression diamétrale est vérifiée.

5.4- Calcul le l'assemblage au faitage.

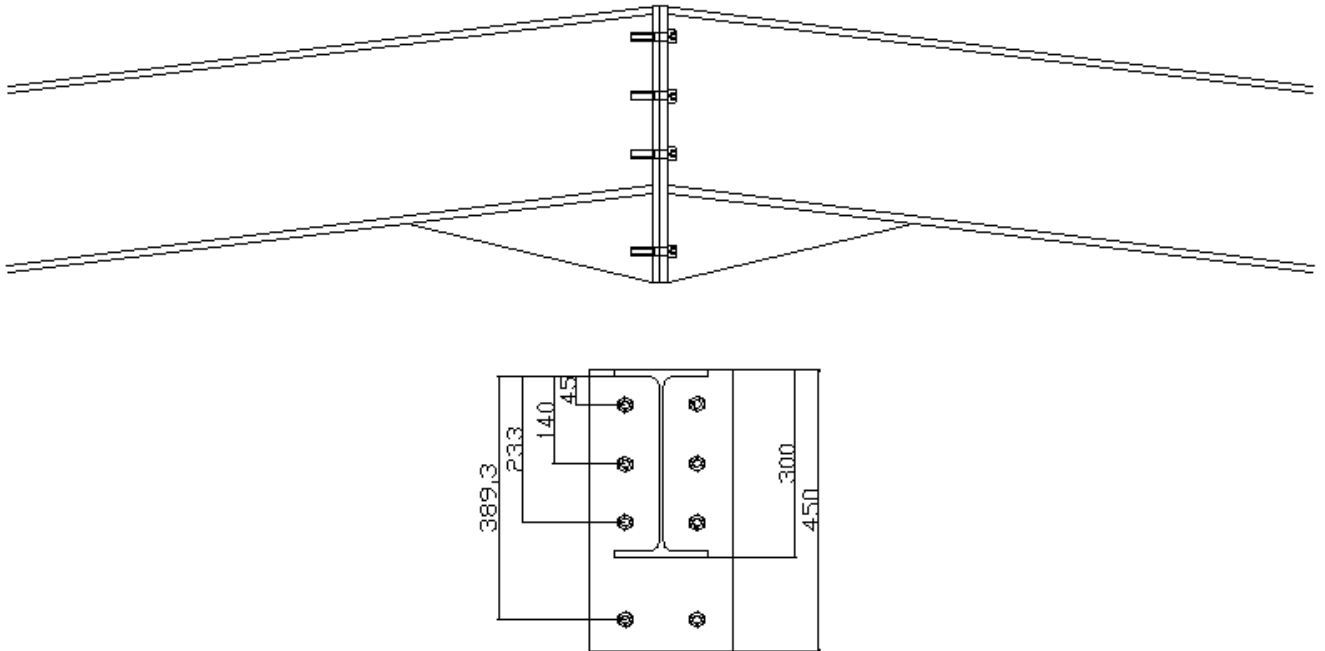


Fig. (7.3)

Les sollicitations maximales appliquées au faitage sont :

$$M_c = 75.3 \text{ KN.m}$$

$$Q = 4.97 \text{ KN.}$$

$$N = 15.9 \text{ KN.}$$

La figure (7.3) montre la forme de la connexion au faitage (clé de faitage) avec la distribution des boulons. Dans le calcul ci-après, on va déterminer les caractéristiques des boulons qui doivent être utilisés pour que cette connexion puisse résister les sollicitations appliqués.

- Vérification de l'assemblage sous M et N :

Caractéristiques du profil IPE 300 constituant la traverse :

$$h = 300 \text{ mm}$$

$$b = 150 \text{ mm}$$

$$e_s = 10.7 \text{ mm}$$

$$e_a = 7.1 \text{ mm}$$

$$h' = h - e_s = 300 - 10.7 = 289.3 \text{ mm}$$

$$A = 53.8 \text{ cm}^2$$

$$\text{Moment extérieur : } M_e = M + Nh' \times \frac{b \times e_s}{A} = 7530 + 137 = 7667 \text{ daN.m}$$

$$\text{La zone comprimée est définie par } x, \text{ avec } x = e_s \sqrt{\frac{b}{e_a}} = 10.7 \sqrt{\frac{150}{7.1}} = 49.2 \text{ mm}$$

Les distances respectives des boulons en traction sont :

$$- d_1 = 39.9 \text{ cm}$$

$$- d_2 = 23.5 \text{ cm}$$

$$- d_3 = 14 \text{ cm}$$

$$- \sum d_i = 77.4 \text{ cm}$$

$$- \sum d_i^2 = 2340 \text{ cm}^2$$

Nombre de fils verticales de boulons = 2, d'où :

$$2N_i = \frac{M_e \times d_i}{\sum d_i^2}$$

$$\text{Ainsi on obtient : } 2N_1 = \frac{7667 \times 0.399}{0.234} = 13073 \text{ daN}$$

$$\Rightarrow N_1 = 6536 \text{ daN.}$$

$$N_2 = 5486 \text{ daN}$$

$$N_3 = 3268 \text{ daN}$$

$$\Rightarrow \sum N_i = 15734 \text{ daN}$$

Condition de résistance : $N_1 < Pv$

$$\Rightarrow N_1 < 0.8 \times A_s \times \sigma_{eb}$$

$$\Rightarrow A_s > \frac{N_1}{0.8 \times \sigma_{eb}}$$

Pour cette connexion on va adopter des boulons HR 8.8 Avec $\sigma_{eb} = 64 \text{ daN/mm}^2$

$$\Rightarrow A_s = \frac{6536}{0.8 \times 64} = 127.6 \text{ mm}^2 \text{ Soit un boulon HR 8.8 de diamètre } d = 16 \text{ mm et}$$

$$A_s = 157 \text{ mm}^2.$$

- Résistance de l'assemblage à l'effort tranchant Q :

L'effort tranchant sollicitant l'assemblage est $Q = 4.97 \text{ KN}$.

\Rightarrow Chaque boulon est sollicité par $Q_1 = \frac{4.97}{8} = 0.62 \text{ KN}$

Condition de résistance : $Q_1 < 1.1 \times \mu \times Pv$

Or on a $Pv = 0.8 \times A_s \times \sigma_{eb} = 0.8 \times 157 \times 64 = 8038 \text{ daN}$

$\Rightarrow Q_1 = 62 \ll Pv = 11304$

\Rightarrow L'assemblage conçu peut supporter l'effort tranchant appliqué.

- Vérification de la pression diamétrale

Condition de résistance : $\frac{Q_1}{d e} < 4\sigma_e$

Avec e : épaisseur de la platine ; $e = 20 \text{ mm}$.

$\Rightarrow \frac{Q_1}{d e} = \frac{62}{16 \times 20} = 0.19 \ll 4\sigma_e$

\Rightarrow La pression diamétrale est vérifiée.

5.5- Calcul des soudures.

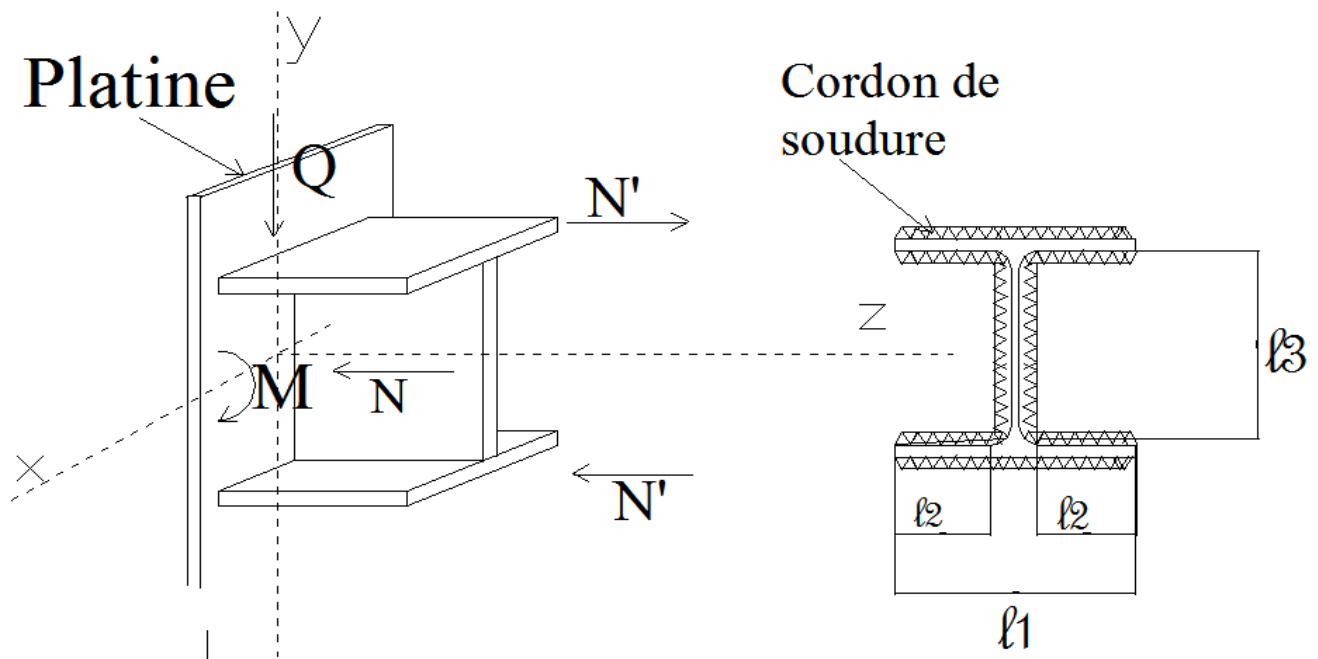


Fig. (7.4)

Dans cette partie, on va faire le calcul des soudures des différents éléments de la structure comme : soudage jarret extrême- platine, soudage jarret intermédiaire- platine, soudage des platines au faitage.

5.5.1- Notes de calcul des soudures des profils en I.

La figure (7.4) montre la dimension utile a d'un cordon de soudure et les désignations des différentes longueurs des cordons utilisées dans le calcul des soudures des profils en I.

Il faut signaler que :

- L'effort normal N se répartit sur tous les cordons
- L'effort tranchant Q est repris par les cordons de l'âme.
- Le moment fléchissant M est repris par les cordons des semelles.

Le moment fléchissant est considéré comme un couple de forces N' agissant sur les semelles.

Les formules fondamentales du calcul des soudures sont :

- Cordons d'ailes : $K \sqrt{2 \left[\frac{N}{\sum al} \right]^2 \pm \left[\frac{N'}{\sum (al)'} \right]^2} < \sigma_e$

- Cordons d'âme : $K \sqrt{2 \left[\frac{N}{\sum al} \right]^2 + 3 \left[\frac{Q}{2a_3 l_3} \right]^2} < \sigma_e$

$K = 0.7$

$$\sum al = 2a_1 l_1 + 4a_2 l_2 + 2a_3 l_3$$

$$\sum (al)' = a_1 l_1 + 2a_2 l_2$$

5.5.2- Calcul de la soudure jarret extrême-platine :

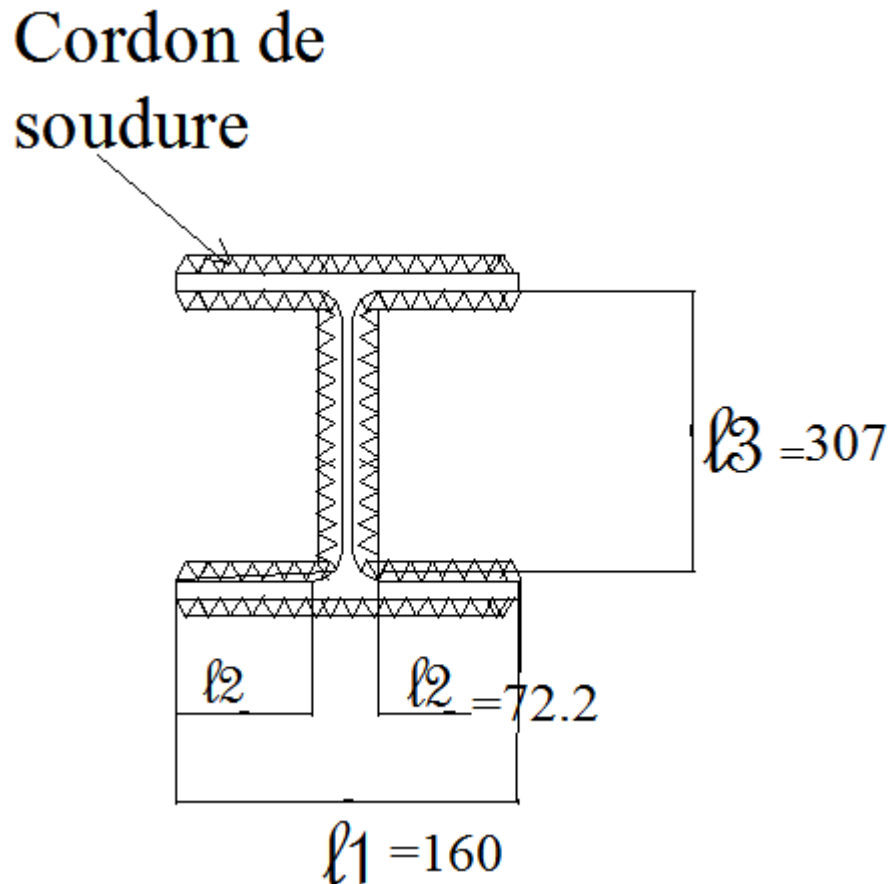


Fig. (7.5)

Cette connexion est obtenue en soudant le profil IPE 360 du jarret sur la platine. Elle est soumise aux sollicitations suivantes :

- $M = 98.74 \text{ KN.m}$
- $N = 22.08 \text{ KN}$.
- $Q = 50.7 \text{ KN}$.

D'après la géométrie de la figure (7.5) on trouve :

- $l_1 = b = 160 \text{ mm}$
- $l_2 = 76.2 \text{ mm}$

- $l_3 = h_a = 307 \text{ mm}$
- $N' = \frac{M}{h_a} = \frac{98.74}{0.307} = 321.6 \text{ KN.}$

On va adopter un cordon de soudure uniforme d'épaisseur utile $a = 5 \text{ mm}$, et on va vérifier s'il vérifie les conditions de résistance.

- $\sum al = 2a_1l_1 + 4a_2l_2 + 2a_3l_3 = 2 \times 5 \times 160 + 4 \times 5 \times 76.2 + 2 \times 5 \times 307 = 6201 \text{ mm}^2$
- $\sum(al)' = a_1l_1 + 2a_2l_2 = 5 \times 160 + 2 \times 5 \times 76.2 = 1562 \text{ mm}^2$
- $K = 0.7$

$$\Rightarrow K \sqrt{2 \left[\frac{N}{\sum al} \right]^2 \pm \left[\frac{N'}{\sum(al)'} \right]^2} = 0.7 \sqrt{2 \times 0.126 + 423} = 14.4 < \sigma_e = 24 ; \text{ Acceptable}$$

$$\Rightarrow K \sqrt{2 \left[\frac{N}{\sum al} \right]^2 + 3 \left[\frac{Q}{2a_3l_3} \right]^2} = 0.7 \sqrt{2 \times 0.126 + 3 \times 2.68} = 2 < \sigma_e = 24 ; \text{ Acceptable.}$$

\Rightarrow On peut adopter un cordon de soudure uniforme d'épaisseur utile $a = 5 \text{ mm}$ puisqu'il vérifie les 2 conditions vérifie de résistance.

5.5.3- Calcul de la soudure jarret intermédiaire-traverse :

L'assemblage platine- jarret intermédiaire est soumis aux sollicitations suivantes :

- $M = 159 \text{ KN.m}$
- $N = 22.9 \text{ KN.}$
- $Q = 56.8 \text{ KN.}$

D'après la géométrie de la figure (7.6) on trouve :

Cordon de soudure

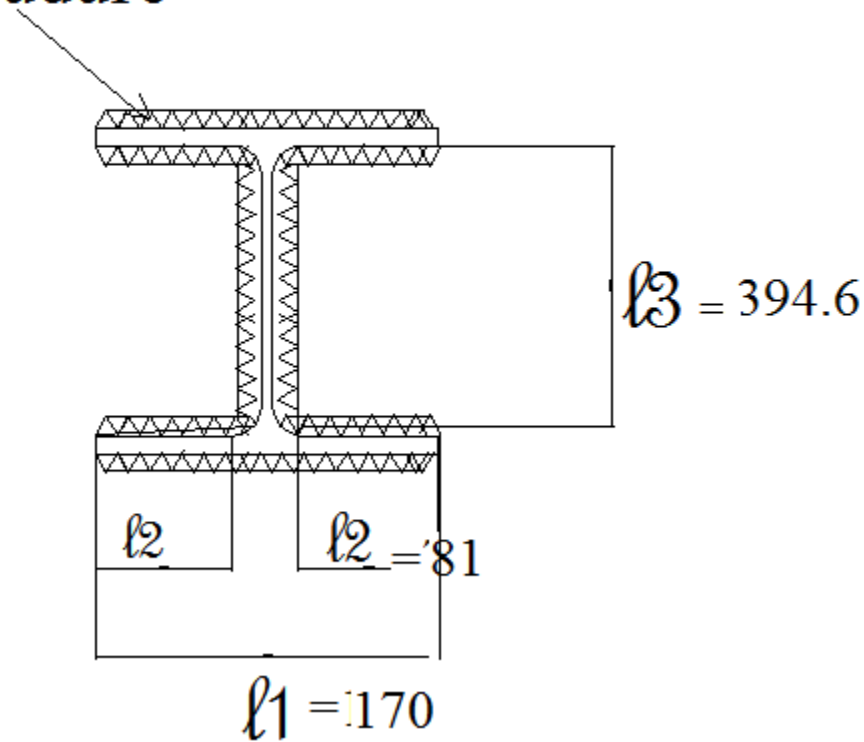


Fig. (7.6)

- $l_1 = b = 170 \text{ mm}$
- $l_2 = 81 \text{ mm}$
- $l_3 = h_a = 394,6 \text{ mm}$
- $N' = \frac{M}{h_a} = \frac{159}{0.394} = 403.5 \text{ KN.}$

On va adopter un cordon de soudure uniforme d'épaisseur utile $a = 7 \text{ mm}$, et vérifier les conditions de résistance.

- $\sum al = 2a_1l_1 + 4a_2l_2 + 2a_3l_3 = 2 \times 7 \times 170 + 4 \times 7 \times 81 + 2 \times 7 \times 394.6 = 10172 \text{ mm}^2$

$$- \Sigma(al)' = a_1l_1 + 2a_2l_2 = 7 \times 170 + 2 \times 7 \times 81 = 2324 \text{ mm}^2$$

$$- K = 0.7$$

$$\Rightarrow K \sqrt{2 \left[\frac{N}{\Sigma al} \right]^2 \pm \left[\frac{N'}{\Sigma(al)'} \right]^2} = 0.7 \sqrt{2 \times 0.05 + 301} = 12.1 < \sigma_e = 24 ; \text{Acceptable}$$

$$\Rightarrow K \sqrt{2 \left[\frac{N}{\Sigma al} \right]^2 + 3 \left[\frac{Q}{2a_3l_3} \right]^2} = 0.7 \sqrt{2 \times 0.05 + 3 \times 1.05} = 1.26 < \sigma_e = 24 ; \text{Acceptable.}$$

⇒ On peut adopter un cordon de soudure uniforme d'épaisseur utile $a = 7 \text{ mm}$ puisqu'il vérifie les 2 conditions de résistance.

5.5.4- Calcul de la soudure platine-faitage :

L'assemblage au faitage est soumis aux sollicitations :

$$M_c = 75.3 \text{ KN.m}$$

$$Q = 4.97 \text{ KN.}$$

$$N = 15.9 \text{ KN.}$$

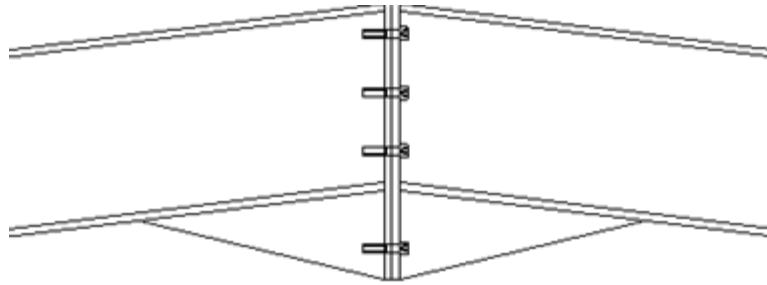
D'après la forme géométrique de l'assemblage, on trouve :

$$- l_1 = b = 150 \text{ mm}$$

$$- l_2 = 71.4 \text{ mm}$$

$$- l_3 = h_a = 278.5 \text{ mm}$$

$$- N' = \frac{M}{h_a} = \frac{75.3}{0.278} = 271 \text{ KN.}$$



Cordon de soudure

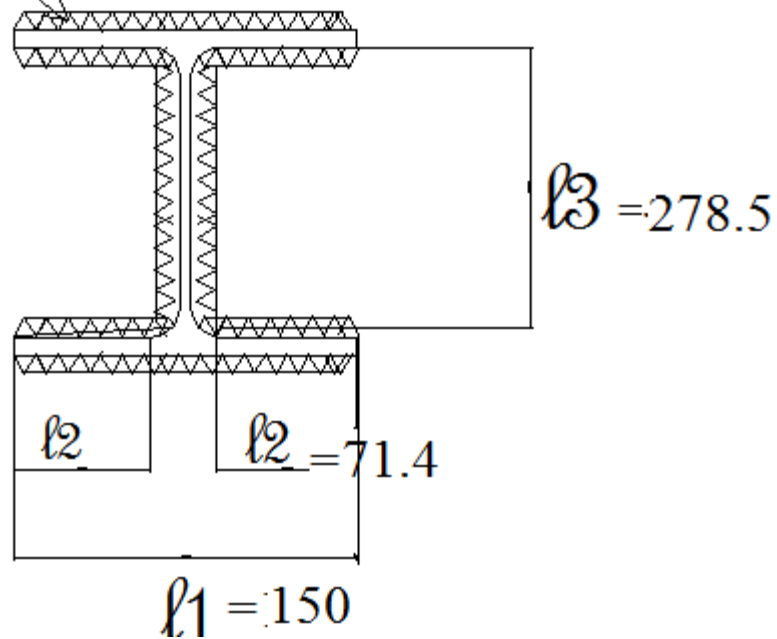


Fig. (7.7)

On va adopter un cordon de soudure uniforme d'épaisseur utile $a = 5mm$, et vérifier les conditions de résistance.

- $\Sigma al = 2a_1l_1 + 4a_2l_2 + 2a_3l_3 = 2 \times 5 \times 150 + 4 \times 5 \times 71.4 + 2 \times 5 \times 278.5 = 5713 \text{ mm}^2$
- $\Sigma(al)' = a_1l_1 + 2a_2l_2 = 5 \times 150 + 2 \times 5 \times 71.4 = 1464 \text{ mm}^2$

- $K = 0.7$

$$\Rightarrow K \sqrt{2 \left[\frac{N}{\Sigma al} \right]^2 \pm \left[\frac{N'}{\Sigma(al)'} \right]^2} = 0.7 \sqrt{2 \times 0.077 + 342} = 12.94 < \sigma_e = 24 ; \text{Acceptable}$$

$$\Rightarrow K \sqrt{2 \left[\frac{N}{\Sigma al} \right]^2 + 3 \left[\frac{Q}{2a_3l_3} \right]^2} = 0.7 \sqrt{2 \times 0.077 + 3 \times 0.03} = 0.234 \ll \sigma_e = 24 ; \text{Acceptable.}$$

\Rightarrow On peut adopter un cordon de soudure uniforme d'épaisseur utile $a = 5 \text{ mm}$ puisqu'il vérifie les 2 conditions de résistance.

6- Calcul des ossatures secondaires

Les ossatures secondaires sont destinées à supporter les éléments de couverture et de bardage et transmettre aux portiques les surcharges du vent agissant sur ces éléments. Ces ossatures regroupent les lisses de bardages et les potelets de pignons.

Les ossatures secondaires regroupent aussi les éléments de contreventement qui assurent la stabilité d'ensemble.

6.1- Calcul des lisses de bardage.

Les lisses de bardage sont assemblées horizontalement sur les portiques ; ces éléments sont sollicités en flexion dans le plan horizontal suite à l'action du vent sur le bardage, et en flexion dans le plan vertical sous l'action de leur poids propre et le poids du bardage associé. Ces éléments peuvent être des profils IPE, UPE, etc.

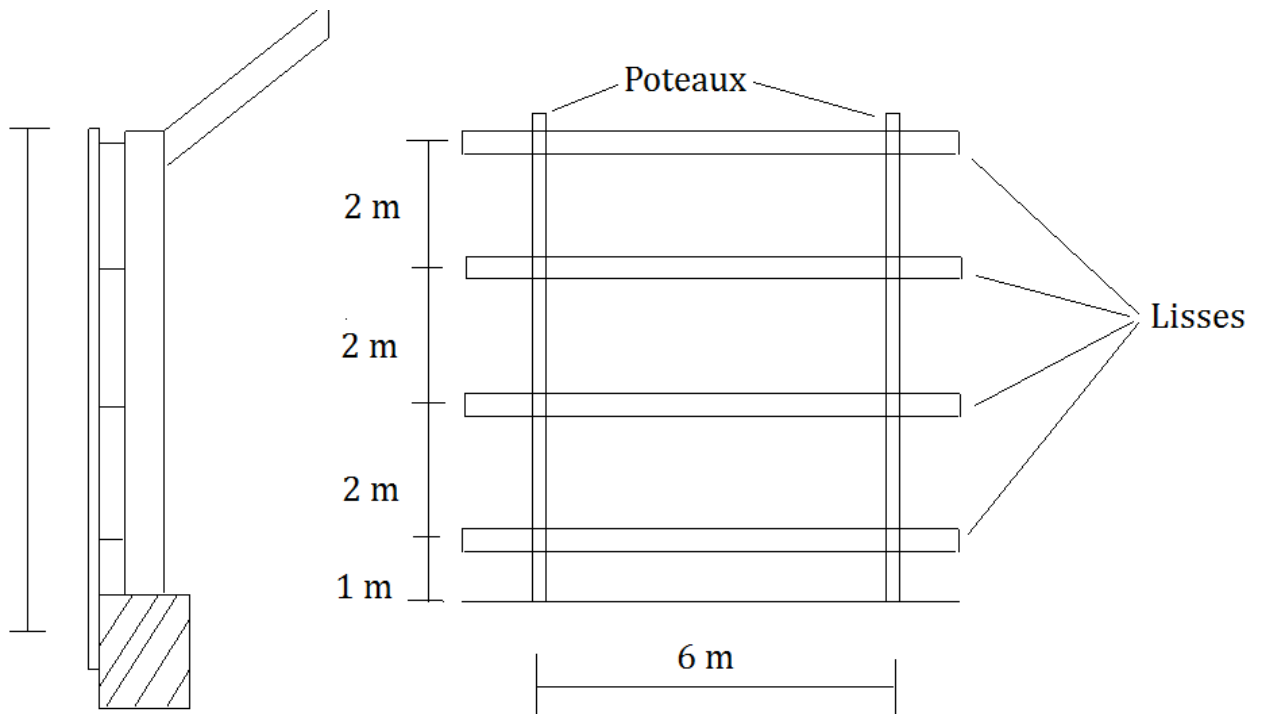


Fig. (6.1)

6.1.1- Calcul en flexion horizontale.

Afin de pouvoir résister à l'action du vent sur le bardage, ces éléments sont disposés de façon à présenter leur inertie maximale dans le plan de flexion horizontal.

- Longueur : 6 m
- Entraxe : 2 m

➤ Calcul des charges:

D'après les calculs précédant, on a :

- Surcharge de vent extrême :

$$Wn = q \times \delta \times (Ce - Ci) \times e.$$

$$\text{Avec } q = 70 \text{ daN/m}^2$$

$$\delta = 0.85$$

$$(Ce - Ci) = 1.1$$

$$e = \text{entraxe} = 2\text{m}.$$

Ainsi on trouve :

$$\text{Vent normal : } Wn = 70 \times 0.85 \times 1.1 \times 2 = 131 \text{ daN/m}$$

$$\text{Vent extrême : } We = 1,75 Wn = 1,75 \times 131 = 229 \text{ daN/m}$$

➤ Condition de résistance :

Pour le calcul en résistance, on utilise l'action de vent extrême, $We = 229 \text{ daN/m}$.

Ainsi on a :

$$M_x = \frac{We \times L^2}{8} = \frac{229 \times 6^2}{8} = 1030 \text{ daN.m} = 10.3 \text{ KN.m}$$

Condition de résistance :

$$\sigma = \frac{M_x}{W_x} < \sigma_e$$

$$\Rightarrow W_x > \frac{M_x}{\sigma_e} > \frac{1030}{24} = 42,9 \text{ cm}^3$$

Soit le profil UPE 120 avec les caractéristiques suivantes :

- $I_x = 364 \text{ cm}^4$
- $W_x = 60.7 \text{ cm}^3$
- $I_y = 55.4 \text{ cm}^4$
- $W_y = 13.7 \text{ cm}^3$

➤ Condition de flèche :

La condition de flèche est vérifiée sous l'action de vent normal $Wn = 131 \text{ daN/m}$.

$$\text{Ainsi on a : } f = \frac{5 Wn L^4}{384 E I_x} = \frac{5 \times 131 \times 10^{-3} \times (6000)^4}{384 \times 21000 \times 364 \times 10^4} = 28.9 \text{ mm}$$

$$\Rightarrow \frac{f}{L} = \frac{28.9}{6000} = 4.8 \times 10^{-3} < \frac{1}{200}$$

⇒ La condition de flèche est vérifiée.

6.1.2- Calcul en flexion verticale :

Les lisses de bardage sont sollicitées en flexion verticale sous l'action de leur poids propre et le poids du bardage associé :

Poids propre UPE 120 : $g = 12.1 \text{ daN/m}$

Poids du bardage : 10 daN/m^2

Entraxe, $e : 2 \text{ m}$

⇒ on trouve la charge linéaire verticale totale, p :

$$p = 12.1 + 2 \times 10 = 32.1 \text{ daN/m}$$

- Vérification de la condition de flèche :

L'expression de la flèche sera :

$$f = \frac{5 p L^4}{384 E I_y} = \frac{5 \times 32.1 \times 10^{-3} \times (6000)^4}{384 \times 21000 \times 55.4 \times 10^4} = 46.5 \text{ mm}$$

$$\Rightarrow \frac{f}{L} = \frac{46.5}{6000} > \frac{1}{200}$$

Puisque la flèche est excessive, on peut adopter une suspente à mi portée des lisses courantes, ainsi ces derniers fonctionnent en continuité sur 3 appuis et la flèche sera réduite à $0.4 f$. Il faut noter que cette suspente est supportée par la lisse haute (la plus sollicitée).

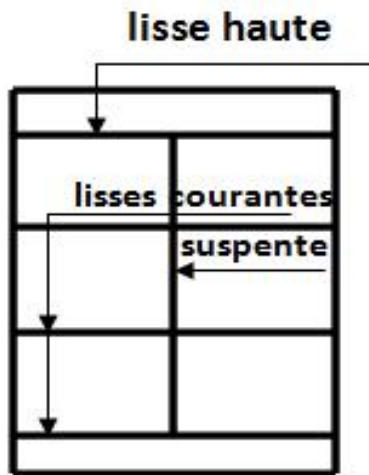


Fig. (6.2)

$$\text{Ainsi } \frac{f}{L} = 0.4 \times \frac{46.5}{6000} = 3.1 \times 10^{-3} < \frac{1}{200}$$

⇒ La condition de flèche est vérifiée avec des suspentes à mi portée.

- Vérification de la condition de résistance :

Les lisses courantes sont sollicités en flexion composée sous l'action conjuguée des moments M_x et M_y ; ainsi on a :

$$M_x = 1030 \text{ daN.m}$$

$$M_y = \frac{1.33p \times \left(\frac{L}{2}\right)^2}{8} = \frac{1.33 \times 33.4 \times 3^2}{8} = 50 \text{ daN.m}$$

Condition de résistance :

$$\sigma_f = \frac{M_x}{W_x} + \frac{M_y}{W_y} < \sigma_e$$

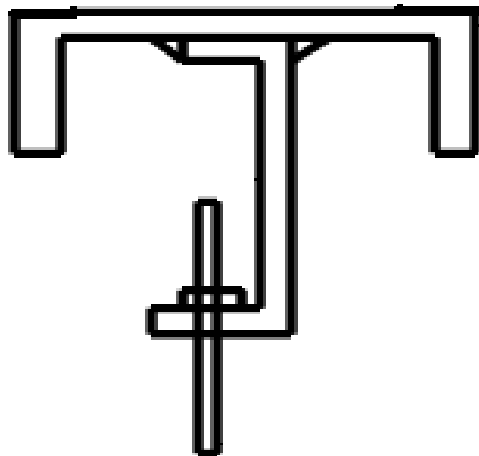
$$\Rightarrow \sigma_f = \frac{1030}{60.7} + \frac{50}{11.1} = 21.4 < 24$$

⇒ La condition de résistance est vérifiée.

- Calcul de la lisse haute :

Comme on a déjà signalé, la lisse haute est la plus sollicitée puisqu'elle supporte son poids propre et le bardage associé (charge p) ainsi que le poids des lisses courantes avec les bacs associés qui lui sont transmis à travers la suspente à mi portée (charge R).

Puisque cette lisse est fortement sollicitée dans les 2 plans horizontal et vertical, le meilleur choix technique consiste à réaliser un profil en soudant 2 profil UPE 120 soudés comme le montre la figure ci-dessous :



Les caractéristiques géométriques de cette section sont:

- $I_x = 548 \text{ cm}^4$
- $W_x = 104 \text{ cm}^3$
- $I_y = 418 \text{ cm}^4$
- $W_y = 62.3 \text{ cm}^3$

On va vérifier si ce profil vérifie la condition de résistance :

- Charges verticales :

$$p = 2 \times 12.1 + 1 \times 10 = 34.2 \text{ daN/m}$$

$$R = 1.25 \times (12.1 \times 3 + 10 \times 6) \times \frac{L}{2} = 361 \text{ daN}$$

$$\text{Moment dû à } p : M_p = \frac{pL^2}{8} = \frac{34.2 \times 6^2}{8} = 154 \text{ daN.m}$$

$$\text{Moment dû à } R : M_R = \frac{RL}{4} = \frac{361 \times 6}{4} = 541 \text{ daN.m}$$

$$\Rightarrow M_y = M_p + M_R = 154 + 541 = 695 \text{ daN.m}$$

$$\text{Avec } M_x = 1030 \text{ daN.m}$$

Condition de résistance en flexion composée :

$$\sigma_f = \frac{M_x}{W_x} + \frac{M_y}{W_y} < \sigma_e$$

$$\Rightarrow \sigma_f = \frac{1030}{104} + \frac{695}{62.3} = 9.9 + 11.1 = 20 < 24$$

\Rightarrow La condition de résistance est vérifiée.

➤ Condition de flèche verticale :

La flèche est donnée par la formule :

$$f = \frac{5 p L^4}{384 E I_y} + \frac{R L^3}{48 E I} = \frac{5 \times 34.2 \times 10^{-3} \times (6000)^4}{384 \times 21000 \times 418 \times 10^4} + \frac{361 \times (6000)^3}{48 \times 21000 \times 418 \times 10^4} = 6.5 + 18.5 = 25 \text{ mm}$$

$$\Rightarrow \frac{f}{L} = \frac{25}{6000} = 4.16 < \frac{1}{200}$$

⇒ La condition de flèche est vérifiée.

Conclusion : on peut utiliser la section composée des 2 profils UPE 120 pour la lisse haute puisqu'elle vérifie simultanément les 2 conditions de flèche et de résistance.

6.2- Calcul des potelets de pignons.

Les potelets de pignons jouent le rôle de support vertical des lisses de bardage aux pignons du hangar, puisque la distance entre les poteaux du portique aux pignons est de 16 m. L'ossature des pignons est constituée de 2 potelets intermédiaires partageant cette dernière en 3 travées comme indiqué dans la figure (6.3). Pour la face où on doit disposer les portes du hangar, on laisse la travée au milieu ouverte sans lisses afin de pouvoir fixer le cadre de la porte du hangar.

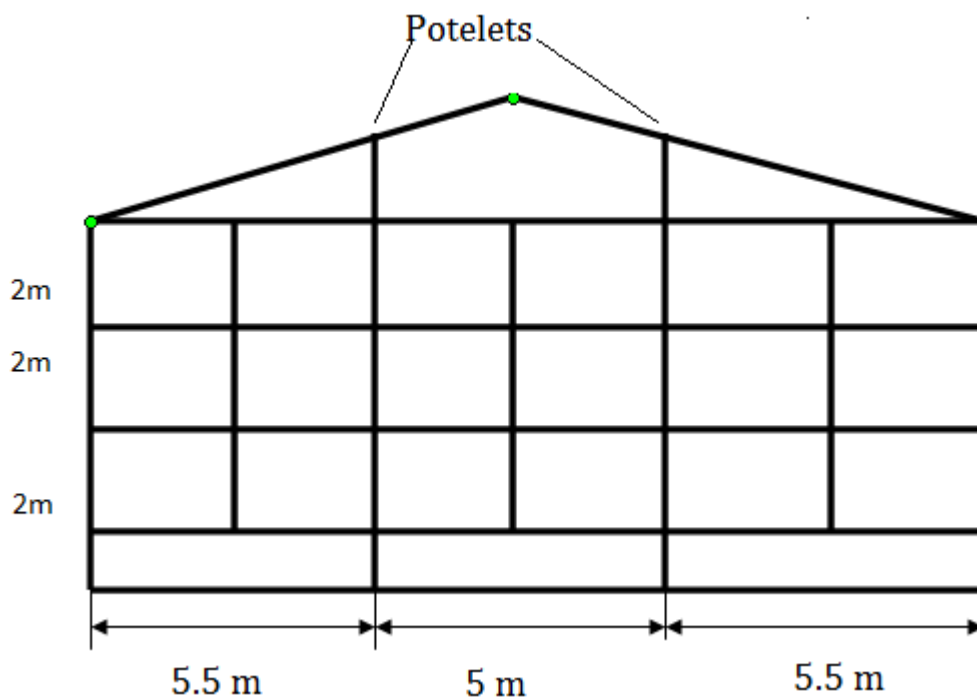


Fig. (6.3)

Ainsi les potelets sont sollicités en compression grâce au poids des lisses et des bardages associés et en flexion dans le plan horizontal grâce aux surcharges du vent.

6.2.1- Calcul des charges.

- Effort de flexion dû au vent:

- Surcharge de vent extrême W_e :

$$W_e = 1.75 \times q \times \delta \times (C_e - C_i) \times L$$

Avec $q = 70 \text{ daN/m}^2$

$$\delta = 0.85$$

$$(C_e - C_i) = 1.1$$

$$L = 5,5 \text{ m}$$

$$\Rightarrow W_e = 1.75 \times 70 \times 0.85 \times 1.1 \times 6 = 687 \text{ daN/ml}$$

- Moment de flexion M_x :

$$M_x = \frac{W_e L_p^2}{8} \text{ avec } L_p : \text{longueur du potelet} = 8 \text{ m.}$$

$$\Rightarrow M_x = \frac{687 \times 8^2}{8} = 5496 \text{ daN.m}$$

- Pré dimensionnement du potelet :

On fait ce calcul en considérant la flèche maximale à mi portée : $f = \frac{5 p L^4}{384 E I_x} < \frac{L}{200}$

$$\Rightarrow I_x > \frac{1000W_n L_p^3}{384 E} \text{ Avec } W_n = \frac{W_e}{1.75} = \frac{687}{1.75} = 392 \text{ daN/m}$$

$$\Rightarrow I_x > \frac{1000 \times 392 \times 10^{-3} \times (8000)^3}{384 \times 21000} = 2488 \text{ cm}^4$$

Soit le profil IPE 220 avec les caractéristiques suivantes :

- $I_x = 2770 \text{ cm}^4$
- $W_x = 252 \text{ cm}^3$
- $i_x = 9.11 \text{ cm}$
- $i_y = 2.48 \text{ cm}$
- $A = 33.4 \text{ cm}^2$

- Effort de compression :

$$\text{Poids de la lisse haute} = (2 \times 12.1) \times 6 = 145 \text{ daN}$$

$$\text{Poids des lisses courantes} = (3 \times 12.1) \times 6 = 217.8 \text{ daN}$$

$$\text{Poids des bardages} = 10 \times 8 \times 6 = 480 \text{ daN}$$

$$\text{Poids propre du potelet} = 8 \times 26.2 = 209.6 \text{ daN}$$

$$\Rightarrow \text{Effort de compression total, } G = 1052 \text{ daN}$$

- Vérification du potelet au flambement :

$$\text{Condition de résistance : } \frac{9}{8}(K\sigma + \sigma_f) < \sigma_e$$

$$\text{Élancement du potelet (articulé aux 2 extrémités) : } \lambda_x = \frac{L_p}{i_x} = \frac{800}{9.11} = 87.8$$

$$\Rightarrow K = 1.608$$

$$\text{Contrainte de compression, } \rho = \frac{G}{A} = \frac{1052}{3340} = 0.31 \text{ daN/mm}^2$$

$$\text{Contrainte de flexion, } \rho_f = \frac{M_x}{W_x} = \frac{5496 \times 10^3}{252 \times 10^3} = 21.8 \text{ daN/mm}^2$$

$\Rightarrow \frac{9}{8}(K\sigma + \sigma_f) = \frac{9}{8}(1.608 \times 0.31 + 21.8) = 25 > \sigma_e \Rightarrow$ le profil IPE 220 choisi ne vérifie pas la condition de résistance ; soit le profil IPE 240 avec les caractéristiques suivantes :

- $I_x = 3890 \text{ cm}^4$
- $W_x = 324 \text{ cm}^3$
- $i_x = 9.97 \text{ cm}$
- $i_y = 2.69 \text{ cm}$
- $A = 39.1 \text{ cm}^2$

$$\text{Élancement du potelet (articulé aux 2 extrémités) : } \lambda_x = \frac{L_p}{i_x} = \frac{800}{9.97} = 80.2$$

$$\Rightarrow K = 1.48$$

$$\text{Contrainte de compression, } \rho = \frac{G}{A} = \frac{1052}{3910} = 0.27 \text{ daN/mm}^2$$

$$\text{Contrainte de flexion, } \rho_f = \frac{M_x}{W_x} = \frac{5496 \times 10^3}{324 \times 10^3} = 16.9 \text{ daN/mm}^2$$

$$\Rightarrow \frac{9}{8}(K\sigma + \sigma_f) = \frac{9}{8}(1.48 \times 0.27 + 16.9) = 19.4 < \sigma_e$$

\Rightarrow Le profil IPE240 vérifie la condition de résistance.

Conclusion : on va adopter le profil IPE240 pour les potelets de pignons puisqu'il vérifie les 2 conditions de flèche et de résistance.

6.3- Calcul des contreventements.

Les éléments de contreventements sont destinés à empêcher le mouvement latéral d'une structure causé par le vent ou les séismes. Par suite ils sont conçus pour reprendre les surcharges du vent et de les diriger vers les fondations de la structure. Pour notre structure en main, les portiques sont rigides et dimensionnés pour pouvoir résister l'effort du vent transversal en long pan. Cependant, les portiques ne peuvent pas résister l'effort du vent

longitudinal sur les pignons, puisque les pieds des poteaux sont articulés. À cet effet on doit incorporer un système de contreventement appelé «palée de stabilité» dans les portiques de rive.

6.3.1- Calcul de la palée de stabilité.

Comme on a cité, la palée de stabilité est conçue pour transmettre l'effort du vent P vers les fondations à travers les diagonales.

- Calcul de l'effort P :

$$P = 1,75 \times q \times (C_e - C_i) \times S$$

Avec $q = 70 \text{ daN/m}^2$,

$$(C_e - C_i) = 1.1$$

$$S = 8 \times 4 = 32 \text{ m}^2$$

$$\Rightarrow P = 1,75 \times 70 \times 1.1 \times 32 = 4312 \text{ daN}$$

- Calcul des composantes N et T :

La force P est divisée en deux composantes N et T ; la composante T est une force de compression dirigée vers la fondation à travers le poteau, tandis que la force N est une force de traction dirigée vers la fondation à travers la diagonale de la palée, fig. (6.4).

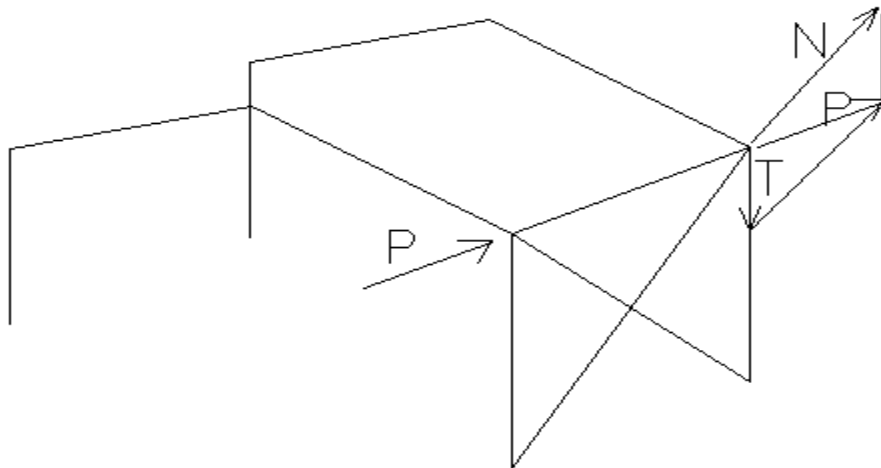


Fig. (6.4)

Conception d'un hangar industriel en charpente métallique.

EL CHALOUHY Georges

D'après la géométrie de la figure on a :

$$\tan \alpha = \frac{7}{6} = 1.16 \Rightarrow \alpha = 49.3^\circ$$

$$\Rightarrow N = \frac{P}{\cos \alpha} = \frac{4312}{0.65} = 6633 \text{ daN.}$$

- Section de la diagonale :

$$\sigma_e = \frac{N}{S} \Rightarrow S = \frac{N}{\sigma_e} = \frac{6633}{24} = 276 \text{ mm}^2 \text{ Ce qui correspond à un profil L } 30 \times 30 \times 6.$$

7- Vérification de la stabilité d'ensemble.

Après avoir dimensionné les différents composants de la structure d'une façon individuelle, il est important de vérifier la stabilité globale surtout sous l'effet du vent.

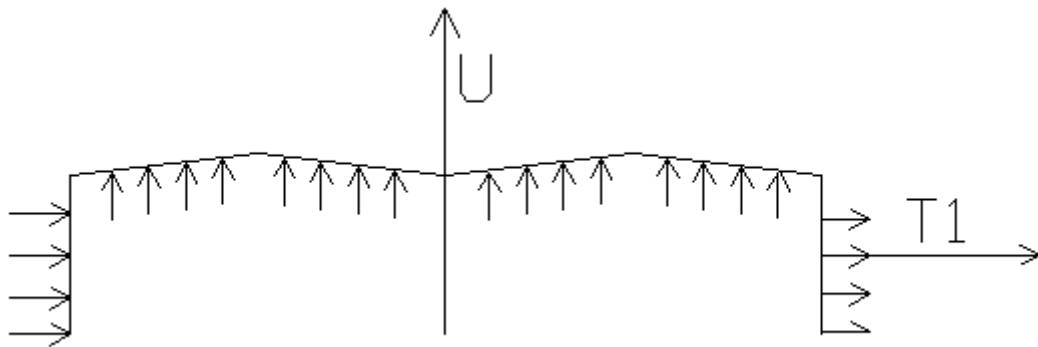


Fig.(7.1)

7.1- Principe de vérification :

L'étude des structures montre que l'effort du vent sur un bâtiment crée un moment de renversement M_r . la stabilité de la structure est assurée si ce moment M_r reste inférieur au moment stabilisateur M_s dû au poids propre du bâtiment.

Le moment de renversement dû au vent est causé par les différents composants de l'effort du vent, en effet on a :

- Une composante horizontale T (trainée) qui crée un effet d'entraînement.
- Une composante verticale ascendante qui crée un effet de soulèvement

Ces 2 composantes donnent lieu au moment M_r ; fig. (7.1).

Condition de stabilité :

$$M_r = U \times c + T_1 \times b + T_2 \times a \leq M_s = G \frac{l}{2}$$

Ces actions d'ensemble sont calculées en tenant compte de l'effet dynamique du vent. Ainsi les pressions dynamiques sont calculées en multipliant les pressions statiques par un coefficient de majoration dynamique.

7.2- Calcul du coefficient de majoration dynamique β

Comme toutes les actions du vent, le coefficient de majoration dynamique β est calculé conformément aux Règles NV 65. Ce coefficient dépend de plusieurs paramètres comme la hauteur du bâtiment, la période T du mode d'oscillation fondamentale de la structure.

- $\beta = \theta(1 + \zeta\tau)$
- $\theta = 1$ pour notre cas en main :
- ζ est fonction de la période T.
- τ est fonction de la hauteur du bâtiment; $\tau = 0.36$ pour $h < 10m$

- Période fondamentale T d'oscillation :
- Poteau à inertie constante : $T = 2\pi \sqrt{\frac{P}{g} \frac{h^3}{3EI}}$
- Poteau à inertie variable : $T = 2\pi \sqrt{\frac{P}{g} f}$

7.3- Application numérique :

- Poteau IPE 400 : $I = 23130 \text{ cm}^4$
- $G = 50 \text{ daN/m}^2 \Rightarrow P = 8 \times 6 \times 50 = 2400 \text{ daN}$
- $h = 7 \text{ m}$.

$$\Rightarrow T = 2\pi \sqrt{\frac{P}{g} \frac{h^3}{3EI}} = 2\pi \sqrt{\frac{2400}{9810} \frac{(7000)^3}{3 \times 21000 \times 2313 \times 10^5}} = 0.47 \text{ s}$$

D'après les abaques donnés par les Règles NV 65 (annexe), on trouve :

- $\tau = 0.36$

- $\zeta = 0.75$
- $\Rightarrow \beta = \theta(1 + \zeta\tau) = 1 + 0.75 \times 0.36 = 1.27$

7.4- Calcul des composantes T_1 et U de l'effort du vent sur le bâtiment :

Pression dynamique extrêmes du vent : $p = 1.75 \times 70 = 123 \text{ daN/m}^2$

- Trainée T_1 :

$$T_1 = (C_e - C_i) \times L \times h \times \delta \times p \times \beta$$

$$\Rightarrow T_1 = (0.8 + 0.3) \times 42 \times 7 \times 0.7 \times 123 \times 1.27 = 35363 \text{ daN}$$

$$\text{Bras de levier : } a = \frac{7}{2} = 3.5 \text{ m.}$$

- Portance U :

$$U = (C_e - C_i) \times L \times l \times \delta \times p \times \beta$$

$$\Rightarrow U = (0.5 + 0.3) \times 42 \times 32 \times 0.7 \times 123 \times 1.27 = 117570 \text{ daN}$$

$$\text{Bras de levier } c = 16 \text{ m}$$

Moment de renversement M_r :

$$M_r = T_1 \times a + U \times c = 35363 \times 3.5 + 117570 \times 16 = 20049 \text{ KN.m}$$

Moment stabilisateur M_s :

$$M_s = \frac{Gl}{2}$$

Condition de stabilité : $M_s > M_r$

$$\Rightarrow \frac{G \times 32}{2} > 2004900$$

$$\Rightarrow G > \frac{2004900 \times 2}{32} = 125306 \text{ daN}$$

$$\text{Poids propre du bâtiment : } G_p = 50 \times L \times l = 50 \times 42 \times 32 = 67200 \text{ daN}$$

Conception d'un hangar industriel en charpente métallique.

EL CHALOUHY Georges

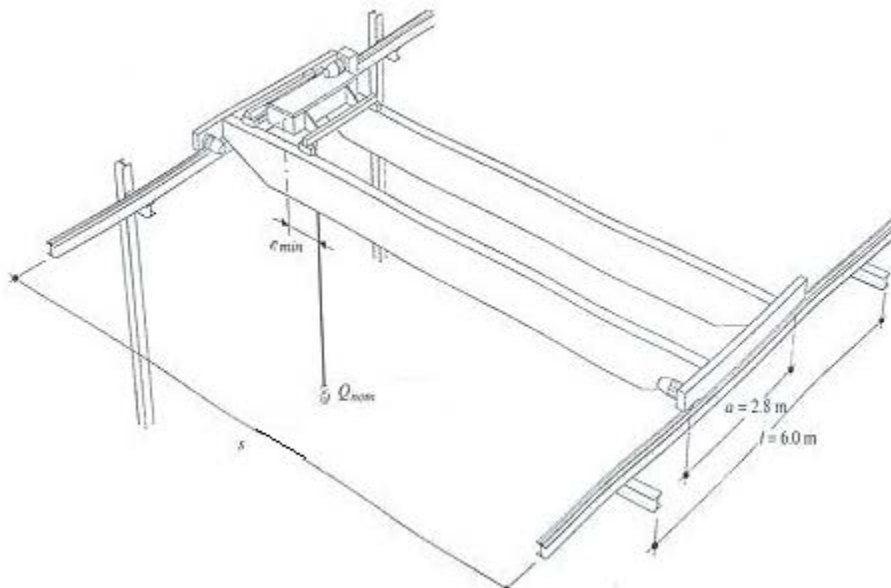
$G > G_p \Rightarrow$ il faut dimensionner les semelles des fondations de manière que leur poids compense cette différence de poids.

Nombre de semelles de fondation : 16

\Rightarrow Chaque semelle de fondation doit avoir un poids $G_s = \frac{G - G_p}{16} = \frac{125306 - 67200}{16} = 3631 \text{ daN}$.

8- Pont roulant.

Le pont roulant est un des plusieurs types d'engins de manutention utilisés dans l'industrie. Le pont roulant de type bipoutre qu'on va étudier permet de balayer presque toute la surface d'un hangar industriel et de lever des poids élevés. L'étude va traiter en premier lieu le dimensionnement du pont roulant et après on va calculer la poutre de roulement où circule le pont roulant.



8.1- Pont roulant.

8.1.1- Caractéristiques générales.

Le pont roulant à concevoir est de type bipoutre. Chaque poutre constituant le pont est une poutre en caisson. Ce pont roulant est sollicité essentiellement en flexion ; donc de point de vue pratique, le dimensionnement du pont roulant est gouverné par la condition de flèche et non pas par la condition de résistance.

En tenant compte des mouvements d'accélération et de freinage du pont et du treuil, on doit prendre en considération les effets dynamiques de ces mouvements.

D'après les caractéristiques moyennes des ponts roulants usuels de type bipoutre, (annexe) on peut donner les caractéristiques générales du pont roulant à étudier; ainsi on a :

- Charge nominale : $Q = 80 \text{ KN}$.
- Empattement (écartement) des galets : $a = 2.8 \text{ m}$.
- Portée : $s = 15\text{m}$.

8.1.2- Pré dimensionnement du pont.

Le pré dimensionnement du pont roulant se fait en calculant le moment d'inertie minimal que doit avoir chacune des deux poutres en caisson afin de vérifier la condition de flèche

Le pont roulant doit lever une charge nominale $Q = 80 \text{ KN}$. \Rightarrow Chacune des deux poutres en caisson doit supporter une charge $q = \frac{Q}{2} = 40 \text{ KN}$

La flèche admissible dans le cas des ponts roulants : $f_{adm} < \frac{L}{500}$.

$\Rightarrow f_{adm} < \frac{15}{500} = 0.03 \text{ m} = 30 \text{ mm}$. Or l'expression de la flèche est donnée par :

$$f = \frac{qL^3}{48 EI}$$

Condition de flèche : $f < f_{adm}$

$$\Rightarrow \frac{qL^3}{48 EI_x} < f_{adm}$$

$$\Rightarrow I_x > \frac{qL^3}{48 E f_{adm}} = \frac{1.25 \times 4000 \times (15000)^3}{48 \times 21000 \times 30} = 55.800 \text{ cm}^4. \text{ donc chaque poutre en caisson constituant}$$

le pont roulant doit avoir un moment d'inertie $I_x > 55\ 800 \text{ cm}^4$.

On va choisir 2 profilés UPN 220 et 2 tôles épaisses 400×8 donnant la forme d'un caisson ;

fig. (5.1)

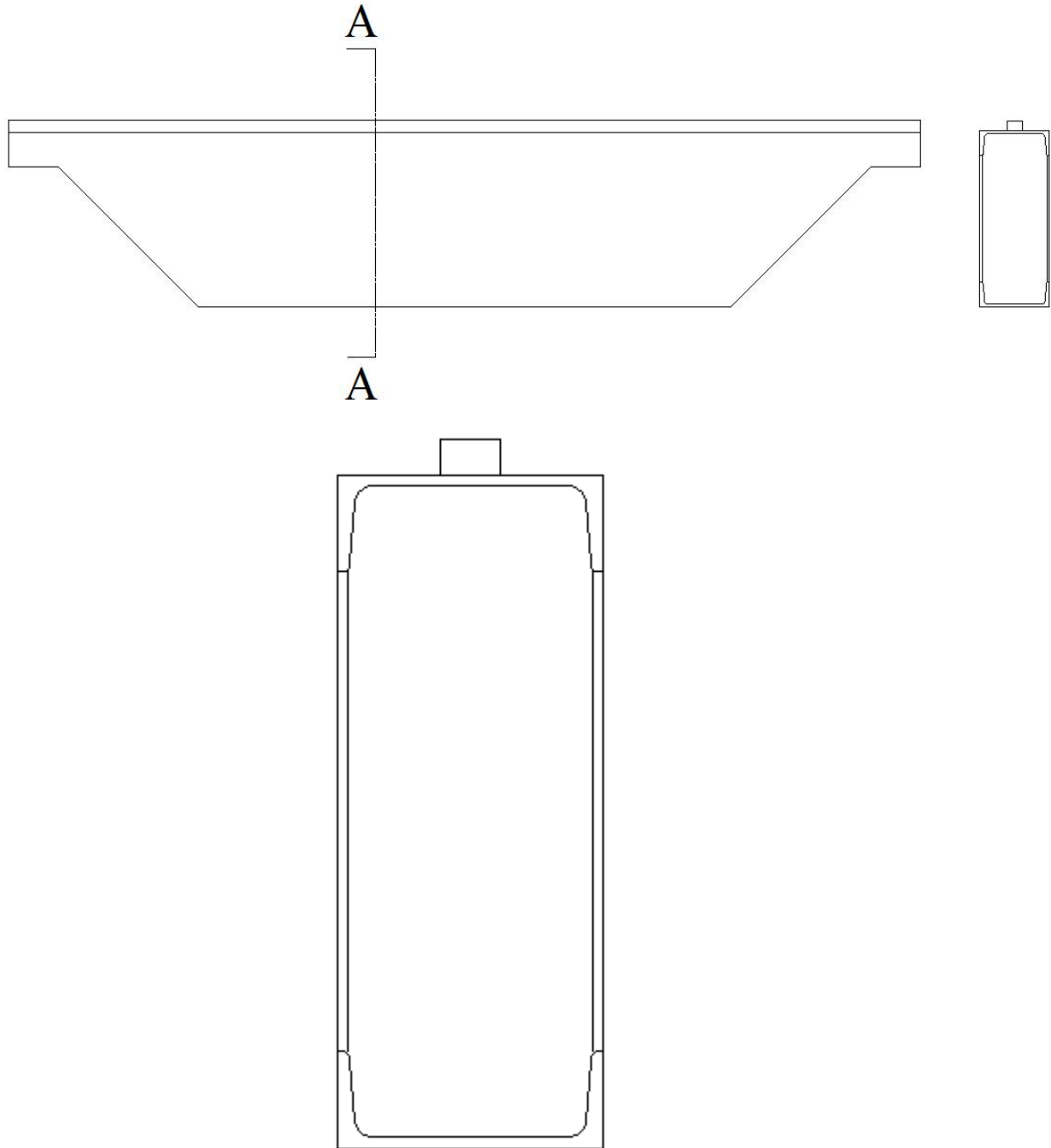


Fig. (8.1)

Ainsi cette poutre en caisson aura les caractéristiques suivantes :

- $I_x = 59100 \text{ cm}^4$
- $I_y = 12600 \text{ cm}^4$
- $W_x = \frac{I_x}{V_x} = \frac{59100}{28} = 2210 \text{ cm}^3$
- $W_y = \frac{I_y}{V_y} = \frac{12600}{11} = 1145 \text{ cm}^3$
- $S = 2 \times 37,4 + 2 \times (40 \times 0,8) = 139 \text{ cm}^2$

8.1.3- Calcul des charges :

Le système de charge sollicitant la poutre en caisson :

- Poids propre linéaire, g :

$$g = 2 \times g (\text{profil UPN 220}) + 2 \times g (\text{tôle } 400 \times 8) + g (\text{rail})$$

$$\Rightarrow g = 2 \times 29,4 + 2 \times 25 + 11,7 = 120,5 \text{ Kg/ml.}$$

- Charge d'exploitation $q = 80/2 = 40 \text{ KN.}$

8.1.4- Calcul des sollicitations.

- Moment dû au poids propre : $M_G = \frac{gL^2}{8} = \frac{1,2 \times 15^2}{8} = 33,7 \text{ KN.m}$

- Moment dû à la charge d'exploitation : $M_q = \frac{PL}{4} = \frac{40 \times 15}{4} = 150 \text{ KN.m}$

Compte tenu des effets dynamiques du mouvement du pont, on aura ;

- $M_x = 1,25 \times (M_g + M_q) = 1,25 \times (150 + 33,7) = 229 \text{ KN.m}$
- $M_y = 0,1 \times (M_g + M_q) = 0,1 \times 183,7 = 18,37 \text{ KN.m}$

- $N = 0.15 \times Q = 0.15 \times 40 = 6 \text{ KN}$.

8.1.5- Vérification de la résistance de la poutre.

Condition de résistance :

$$\sigma = \frac{M_x}{W_x} + \frac{M_y}{W_y} + \frac{N}{A} < \sigma_e$$

$$\Rightarrow \sigma = \frac{229 \times 10^5}{2110 \times 10^3} + \frac{18.37 \times 10^5}{1145 \times 10^3} + \frac{6 \times 10^2}{139 \times 10^2} = 10.8 + 1.6 + 0.04 = 12.44 \ll \sigma_e = 24$$

⇒ Cette section choisie vérifie la condition de résistance.

8.1.6- Vérification de la condition de flèche.

$$f_{adm} = 30 \text{ mm}.$$

$$f_{total} = f_g + f_q$$

Où :

- f_g : flèche due au poids propre du pont :

$$f_g = \frac{5g L^4}{384 EI} = \frac{5 \times 109 \times 10^{-3} \times (15000)^4}{384 \times 21000 \times 591 \times 10^6} = 5.7 \text{ mm}$$

- f_q : flèche due à la charge d'exploitation :

$$f_q = \frac{qL^3}{48 EI} = \frac{4000 \times (15000)^3}{48 \times 21000 \times 591 \times 10^6} = 22.6 \text{ mm}$$

$$\Rightarrow f_{total} = 5.7 + 22.6 = 28.3 < 30 \text{ mm}$$

⇒ La condition de flèche est vérifiée.

8.1.7- Conclusion :

On peut adopter la section choisie puisqu'elle vérifie en même temps la condition de flèche et de résistance.

8.2- Calcul de la poutre de roulement :

8.2.1- Caractéristiques générales :

Les 2 poutres de roulement jouent le rôle de chemin où circule le pont roulant. Elles sont munies des rails où. Habituellement, les poutres de roulement sont fixées longitudinalement et d'une façon parallèle tout au long du hangar sur des corbeaux fixés sur les poutres du portique. Ces poutres sont généralement des poutres en H munis de rails où chemine le pont à travers les galets.

Dans notre cas, les appuis de la poutre de roulement (corbeaux) sont distants de 6 m, et la distance entre les 2 galets du pont est de 2.8 m. ainsi on peut avoir le système statique nécessaire pour le calcul du pont.

8.2.2- Système de charges dû au pont roulant :

La poutre de roulement est chargée au maximum quand :

- le pont se situe à mi distance entre les supports.
- La charge levée par le pont se situe à sa position extrême.

➤ Charges verticales :

Charges verticales totales (sur 2 galets) F_V = poids propre du pont + charge d'exploitation.

$$\Rightarrow F_V = \frac{1}{2} G + Q = \frac{1}{2} (1.09 \times 15) + 80 = 88.1 \text{ KN}$$

Charge verticale sur chaque galet compte tenu des effets dynamiques de mouvement, F_g :

$$F_g = 1.25 \times \left(\frac{F_V}{2}\right) = 55 \text{ KN}.$$

➤ Force horizontale transversale sur chaque galet F_T :

$$F_T = \lambda \times F_g. \text{ Avec } \lambda = 0.15$$

$$\Rightarrow F_T = \lambda \times F_g = 0.15 \times 55 = 8.25 \text{ KN}$$

➤ Force horizontale longitudinale sur chaque galet F_L :

$$F_L = 0.2 \times F_g = 0.2 \times 55 = 11 \text{ KN.}$$

8.2.3- Pré dimensionnement de la poutre de roulement :

On va pré dimensionner la poutre de roulement en calculant le moment d'inertie minimale que doit avoir cette poutre pour vérifier la condition de flèche.

La flèche maximale admissible est : $f_{adm} < \frac{L}{500}$ avec $L = 6 \text{ m}$.

$$\Rightarrow f_{adm} < \frac{6000}{500} = 12 \text{ mm}$$

Or, la flèche est donnée par l'expression :

$$f = \frac{Pb}{24EI} (3L^2 - 4b^2)$$

Condition de flèche : $f < f_{adm}$

$$\Rightarrow \frac{Pb}{24EI} (3L^2 - 4b^2) < f_{adm}$$

$$\Rightarrow I > \frac{Pb}{24E f_{adm}} (3L^2 - 4b^2)$$

$$\Rightarrow I > \frac{55 \times 10^5 \times 1.6 \times 10^3 [3 \times (6000)^2 - 4 \times (1600)^2]}{24 \times 21000 \times 12}$$

$$\Rightarrow I > 14224 \times 10^4 \text{ mm}^4 = 14224 \text{ cm}^4$$

Soit le profil HEB 260 dont les caractéristiques sont :

$$I_x = 14900 \text{ cm}^4$$

$$I_y = 5135 \text{ cm}^4$$

$$g = 93 \text{ Kg/ml}$$

$$S = 118 \text{ cm}^2.$$

8.2.4- Calcul des sollicitations :

La poutre de roulement est sollicitée par le système de charges du au pont roulant et par son poids propre :

- Poids propre g = poids propre (HEB 260) + poids propre rail (50×30)
- $\Rightarrow g = 93 + 11.7 = 105 \text{ Kg/ml}$.

➤ Moment M_x :

Le moment M_x est causé par le poids propre de la poutre de roulement et la charge verticale des galets F_g :

$$\text{Ainsi } M_x = M_g + M_{FV}$$

$$M_g = \frac{g L^2}{8} = \frac{105 \times 10^{-2} \times 6^2}{8} = 4.7 \text{ KN.m}$$

$$M_{FV} = F_g \times b = 55 \times 1.6 = 88 \text{ KN.m}$$

$$\Rightarrow M_x = 4.7 + 88 = 92.7 \text{ KN.m}$$

➤ Moment M_y :

Le moment M_y est causé par la charge horizontale transversale des galets F_T :

$$\Rightarrow M_y = F_T \times b = 8.25 \times 1.6 = 13.2 \text{ KN.m}$$

➤ Force axiale N :

La force axiale est causée par la force horizontale longitudinale F_L :

$$N = 2 \times F_L = 2 \times 11 = 22 \text{ KN.}$$

8.2.5- Condition de résistance :

La poutre de roulement est sollicitée en flexion composée avec compression ; la condition de résistance est :

$$\sigma = \frac{M_x}{W_x} + \frac{M_y}{W_y} + \frac{N}{A} < \sigma_e$$

$$\Rightarrow \sigma = \frac{92.7 \times 10^5}{1150 \times 10^3} + \frac{13.2 \times 10^5}{395 \times 10^3} + \frac{22.5 \times 10^2}{118 \times 10^2}$$

$$\Rightarrow \sigma = 8.06 + 3.42 + 0.19 = 11.7 \ll \sigma_e = 24$$

⇒ **Le profil HEB 260 choisi vérifie la condition de résistance.**

8.2.6- Condition de flèche :

La flèche verticale est causée par les 2 forces verticales F_g (f_{Fg}) et le poids propre de la poutre de roulement (f_g) :

$$\Rightarrow f_{total} = f_{Fg} + f_g$$

➤ Condition de flèche :

$$f_{total} < f_{adm} \text{ avec } f_{adm} = \frac{1}{500} = \frac{6000}{500} = 12 \text{ mm}$$

$$- f_{Fg} = \frac{Pb}{24EI} (3L^2 - 4b^2) = \frac{55 \times 10^5 \times 1.6 \times 10^3 [3 \times (6000)^2 - 4 \times (1600)^2]}{24 \times 21000 \times 149 \times 10^6} = 11.2 \text{ mm}$$

$$- f_g = \frac{5gL^4}{384 EI} = \frac{5 \times 105 \times 6^4}{384 \times 21000 \times 149 \times 10^6} = 0.56 \text{ mm}$$

$$\Rightarrow f_{total} = 11.2 + 0.56 = 11.76 < 12$$

\Rightarrow Le profil HEB 260 choisi vérifie la condition de flèche.

8.2.7- Conclusion :

On peut adopter le profil HEB 260 comme poutre de roulement puisqu'il vérifie les 2 conditions de flèche et de résistance.

9- Redimensionnement du portique avec pont roulant.

La présence du pont roulant avec son poutre de roulement va introduire des nouvelles sollicitations sur la cadre du portique et par suite nous oblige à redimensionner cette dernière afin de pouvoir résister au nouveau système de charges.

En outre, les poteaux des portiques vont être sollicités par un moment de flexion et un effort de compression additionnels grâce à l'excentricité des charges verticales imposée par l'assemblage des corbeaux sur les poteaux, fig. (6.1).

Plus précisément, on va redimensionner les poteaux et les platines d'ancrages en tenant compte de ce nouveau système de charge.

9.1- Redimensionnement des poteaux.

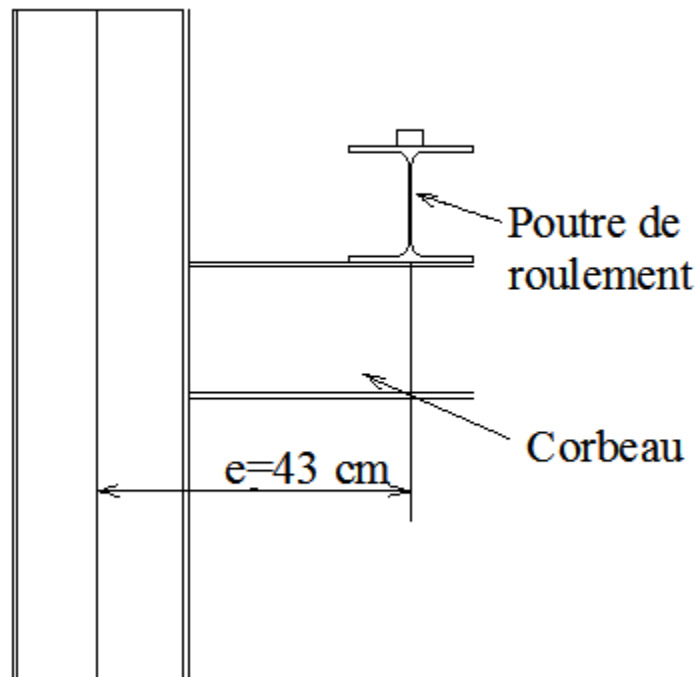
9.1.1- Calcul des sollicitations imposées par le pont roulant :

➤ Effort de compression dû au pont roulant N_p :

Effort de compression N_p = poids propre (poutre de roulement) + charge verticale maximale du pont F_V :

$$\Rightarrow N_p = 6 \times 1.05 + \frac{4.6}{6} \times (2F_g)$$

$$\Rightarrow N_p = 6 \times 1.05 + \frac{4.6}{6} \times 110 = 90.6KN$$



➤ Moment de flexion M_{B+} dû à l'excentricité de l'effort de compression N_p :

D'après la géométrie de la construction on déduit l'excentricité e ; ainsi on a :

$$e = b + 0.5 H_p$$

$$\Rightarrow e = 25 + 0.5 \times 36 = 43 \text{ cm}$$

$$\Rightarrow M_{B+} = e \times N_p = 0.43 \times 90.6 = 41.6 \text{ KN.m}$$

9.1.2- Calcul des poteaux extrêmes :

D'après les résultats obtenus au chapitre 4, on trouve le système de charge sollicitant les poteaux extrêmes (sans pont roulant) :

$$\begin{aligned} - N_B &= N_G = 52 \text{ KN} \\ M_B &= M_G = 98.7 \text{ KN.m.} \end{aligned}$$

A ce système de charge on va additionner l'effort de compression et le moment de flexion imposés par le pont roulant ; ainsi on obtient :

- Effort de compression :

$$N' = N_B + N_p = 52 + 90.6 = 142.6 \text{ KN.}$$

- Moment de flexion :

$$M' = M_B + M_{B+} = 98.7 + 41.6 = 140.3 \text{ KN.m}$$

On a adopté le profil IPE 330 pour les poteaux du portique sans pont roulant. Ainsi on va adopter le profil IPE 360 pour le calcul avec pont.

- Condition de résistance selon les règles CM66 :

$$K_1 \sigma + K_f \sigma_f < \sigma_e$$

Où :

- σ : contrainte de compression ; $\sigma = \frac{N}{A}$
- σ_f : contrainte de flexion
- K_1 : coefficient d'amplification des contraintes de compression. $K_1 = \frac{\mu-1}{\mu-1.3}$
- μ : coefficient d'éloignement de l'état critique. $\mu = \frac{\sigma_k}{\sigma}$.
- σ_k : contrainte critique d'Euler. $\sigma_k = \frac{\pi^2 E}{\lambda^2}$
- λ : élancement du poteau. $\lambda = \frac{L_f}{i_x}$
- K_f : coefficient d'amplification des contraintes de flexion. $K_f = \frac{\mu+0.25}{\mu-1.3}$
- L_f : longueur de flambement.
- i_x : rayon de giration du profil.

- Longueur de flambement :

La longueur de flambement est donnée par la formule : $\frac{L_f}{L} = 2 + 0.3 \frac{I_m L_t}{L_m I_t}$

$$\Rightarrow \frac{L_f}{L} = 2 + 0.3 \times \frac{16}{7} \times \frac{11770}{8356} = 2,96$$

$$\Rightarrow L_f = 2.96 \times 7 = 20.7 \text{ m}$$

- Élançement du poteau :

$$\lambda_x = \frac{L_f}{i_x} = \frac{20.7}{15 \times 10^{-2}} = 138.$$

- Contrainte critique d'Euler :

$$\sigma_k = \frac{\pi^2 E}{\lambda^2} = \frac{\pi^2 E}{(138)^2} = 10.8 \text{ daN/mm}^2$$

- Contrainte de compression :

$$\sigma = \frac{N}{A} = \frac{14260}{7270} = 1.96 \text{ daN/mm}^2$$

- Coefficient d'éloignement de l'état critique μ :

$$\mu = \frac{\sigma_k}{\sigma} = \frac{10.8}{1.96} = 5.51$$

- Coefficient d'amplification des contraintes de compression K_1 :

$$K_1 = \frac{\mu-1}{\mu-1.3} = \frac{5.51-1}{5.51-1.3} = 1.07.$$

- Coefficient d'amplification des contraintes de flexion K_f :

$$K_f = \frac{\mu + 0.25}{\mu - 1.3} = \frac{5.51 + 0.25}{5.51 - 1.3} = 1.37$$

➤ Contrainte de flexion σ_f :

$$\sigma_f = \frac{M'}{W_x} = \frac{14030}{904} = 15.5 \text{ daN/mm}^2.$$

➤ Condition de résistance :

$$K_1 \sigma + K_f \sigma_f < \sigma_e$$

$$\Rightarrow 1.07 \times 1.96 + 1.37 \times 15.5 = 23.2 \approx \sigma_e = 24 \text{ daN/mm}^2$$

⇒ On doit adopter le profil immédiatement supérieur ; soit le profil IPE 400.

9.2- Vérification des platines d'ancrage.

Dans cette section on va vérifier les platines d'ancrage déjà calculés au chapitre 4.

En effet, ces platines sont soumis à un effort de compression supplémentaire.

$$N_C = 115 + 90.6 = 205.6 \text{ KN.}$$

- Vérification de contrainte de compression aux semelles de fondations :

$$\sigma = \frac{N}{c d} = \frac{20560}{460 \times 230} = 0.19 < 0.8$$

⇒ La surface de la platine est acceptable.

- Calcul de l'épaisseur t de la platine :

$$t \geq u \sqrt{\frac{3\sigma}{\sigma_e}}$$

$$\Rightarrow t > 65 \sqrt{\frac{3 \times 0.19}{24}} = 10 \text{ mm} \text{ soit } t = 15 \text{ mm.}$$

10- Conclusion.

Le plus grand intérêt de ce projet c'est qu'il m'a permis d'appliquer des grandes parties des études théoriques que j'ai étudiées pendant mon cursus d'ingénieur Mécanique à l'ISAE- CNAM. En effet, j'ai eu l'expérience de bien appliquer la théorie au pratique.

En plus il m'a donné l'avantage d'approfondir mes connaissances en ce qui concerne les codes de construction appliqués en vigueur dans le domaine de la construction métallique.

11- Annexes

- Règles NV65:

RÈGLES

2,92

2,92 **PRESSIONS DYNAMIQUES**

2,921 **Valeurs**

Les pressions dynamiques sont constantes sur toute la hauteur de la construction et sont données par la formule : $q = (46 + 0,7 h) k_r k_s$ daN/m²,
 k_r , coefficient de région, ayant pour valeur :

	Pression normale	Pression extrême
Région I	1,00	1,75
Région II	1,40	2,45
Région III	1,80	3,15

k_s , coefficient de site (R-III-1,242), ayant pour valeur :

	Région I	Région II	Région III
Site protégé	0,80	0,80	0,80
Site normal	1,00	1,00	1,00
Site exposé	1,35	1,30	1,25

Les majorations du tableau IV (R-III-1,232) doivent être appliquées aux valeurs définies ci-dessus.

2,922 **Réductions**

- 1 Les pressions dynamiques relatives aux surfaces abritées (R-III-1,243) peuvent être réduites de 25 %.

- 2 Les pressions dynamiques déterminées suivant la règle III-2,921, doivent être affectées d'un coefficient de réduction δ donné par le diagramme de la figure R-III-9, en fonction de la plus grande dimension horizontale ou verticale de la surface offerte au vent (maître-couple R-III-1,13) afférente à l'élément considéré dans le calcul.

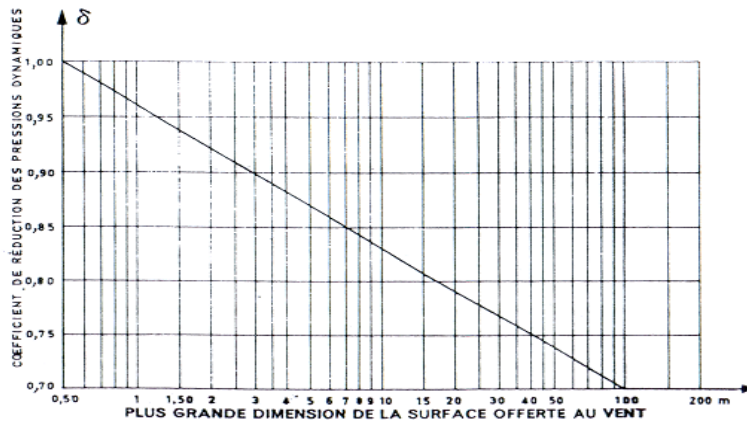


Fig. R-III-9.
Coefficient de réduction δ des pressions dynamiques pour les grandes surfaces.

- Valeur de la pression dynamique du vent selon la région :

1,232

Valeurs

Elles varient avec les régions (fig. R-III-1) et à une altitude inférieure ou égale à 1 000 m sont données par le tableau III (*).

TABLEAU III

	Pression dynamique de base normale	Pression dynamique de base extrême
Région I	50 daN/m ²	87,5 daN/m ²
Région II	70 daN/m ²	122,5 daN/m ²
Région III.	90 daN/m ²	157,5 daN/m ²

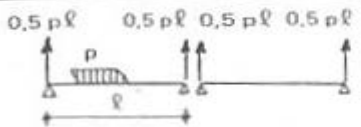
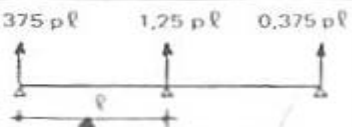
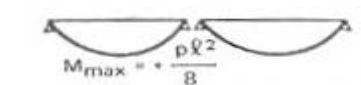
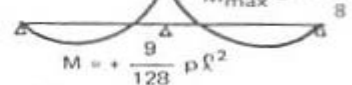


- Coefficient d'appuis et de chargement pour l'étude du déversement :

Tableau V

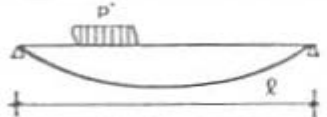
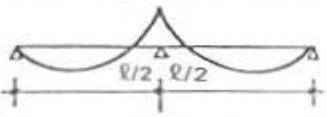
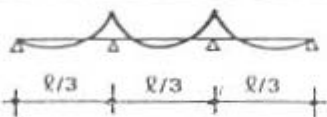
Chargement	$\frac{L_D}{L}$	c_1	c_2
	1 0,5	1,13 0,97	0,46 0,30
	1 0,5	1,28 0,71	1,56 0,65
	1 0,5	1,36 1,07	0,55 0,43
	1 0,5	1,56; _i 0,94	1,27 0,71
	1 0,5	$1 + 2,92\alpha^3$ $1 + (1,06 - \alpha)\alpha^3$	$\alpha[2,44 - 3,24\alpha]c_1$ $2\alpha^2(1,3 - \alpha)c_1$
	1 0,5	$1 + \alpha[1,68 - 2,24\alpha^2]$ $1 - 0,48\alpha^3$	$\alpha(3,44 - 3,62\alpha)c_1$ $14,4\alpha^2(0,71 - \alpha)c_1$
	1 0,5	$1,36 + 2(\alpha - 0,5)^2$ $1,07 + 2,56(\alpha - 0,5)^2$	$\alpha(1,72 - 1,81\alpha)c_1$ $\alpha(1,76 - 1,9\alpha)c_1$
	1 0,5	$\frac{1}{\sqrt{0,283(1 + \beta^2) + 0,434\beta}}$ $\frac{1}{\sqrt{0,34 + 0,4\beta + 0,26\beta^2}}$	0 0
	2	2,56	0,43
	2	4,10	0,83

- Calcul des moments et des flèches :

① Sollicitations dans le plan d'inertie maximale

Réactions d'appuis	 <p>0,5 p l 0,5 p l 0,5 p l 0,5 p l</p>	 <p>0,375 p l 1,25 p l 0,375 p l</p>
Moment de flexion maxi.	 <p>$M_{max} = + \frac{p l^2}{8}$</p>	 <p>$M_{max} = - \frac{p l^2}{8}$ $M = + \frac{9}{128} p l^2$</p>
Flèches maxi.	 <p>$f_0 = \frac{5}{384} \frac{p l^4}{E I} < \frac{l}{200}$</p>	 <p>$y = \frac{1}{E I} \left[\frac{p l^3 x}{48} - \frac{p l x^3}{16} + \frac{p x^4}{24} \right]$ y_{max} pour $x = \frac{3}{8} l$, soit $f = \frac{2,05}{384} \frac{p l^4}{E I} = 0,41 f_0 < \frac{l}{200}$</p>

② Sollicitations dans le plan d'inertie minimale

Panne sans lierne		$M_{max} = \frac{p' l^2}{8}$
Panne avec une lierne à mi-portée		$M_{max} = - \frac{p' l^2}{32}$
Panne avec 2 liernes aux tiers de la portée		$M_{max} = - \frac{p' l^2}{72}$

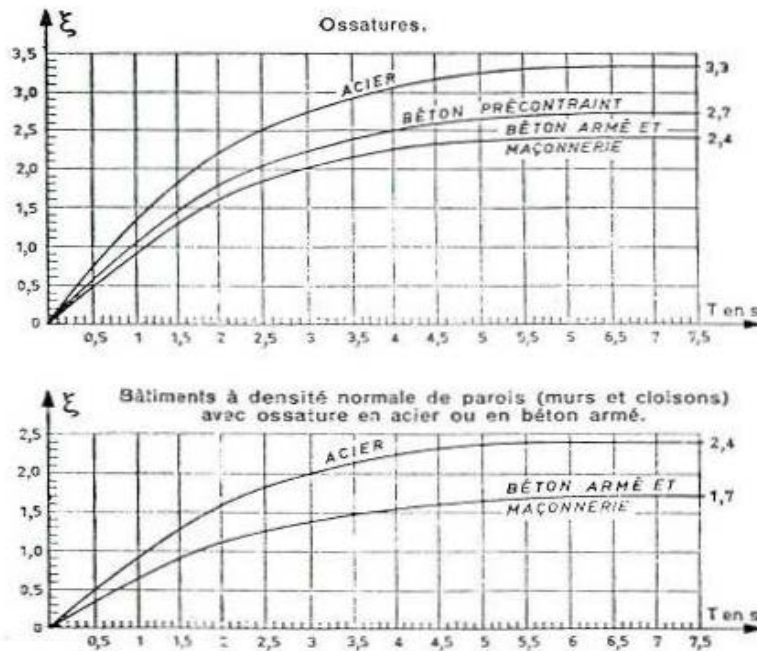


Fig. R-III-3. Coefficient de réponse ξ .

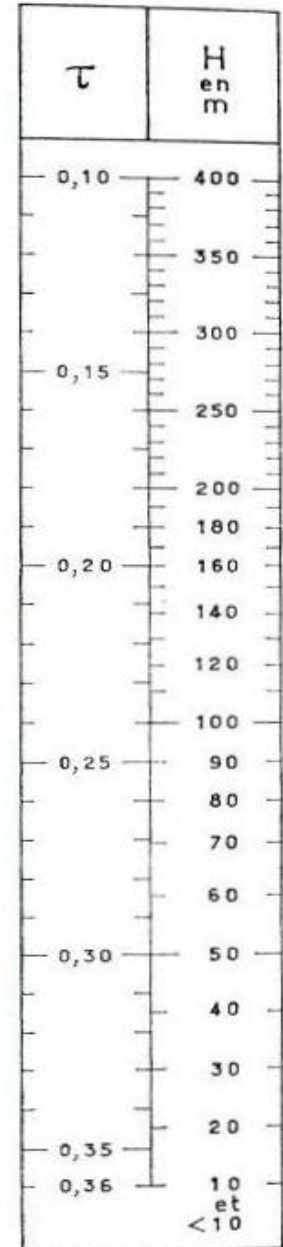


Fig. R-III-4. — Coefficient de pulsation τ .

τ , coefficient de pulsation, est déterminé à chaque niveau considéré en fonction de sa cote H au-dessus du sol par l'échelle fonctionnelle de la figure R-III-4.

θ , coefficient global dépendant du type de construction est défini ci-après :

— pour les constructions prismatiques à base polygonale régulière ou circulaire dont les caractéristiques sont données en R-III-3,1 à l'exception des constructions à usage d'habitation ou de bureau et pour les ensembles prismatiques des constructions ajourées et des constructions en treillis dont les caractéristiques sont données en R-III-5,21, θ est pris égal à 1 ;

— pour les autres constructions, θ est donné en fonction de la cote H_s de leur sommet par

- 0,70 pour $H_s < 30$ m
- $0,70 + 0,01 (H_s - 30)$ pour $30 \text{ m} < H_s < 60$ m
- 1 pour $H_s > 60$ m

- Caractéristiques moyennes des ponts roulants usuels de type bi-poutre :

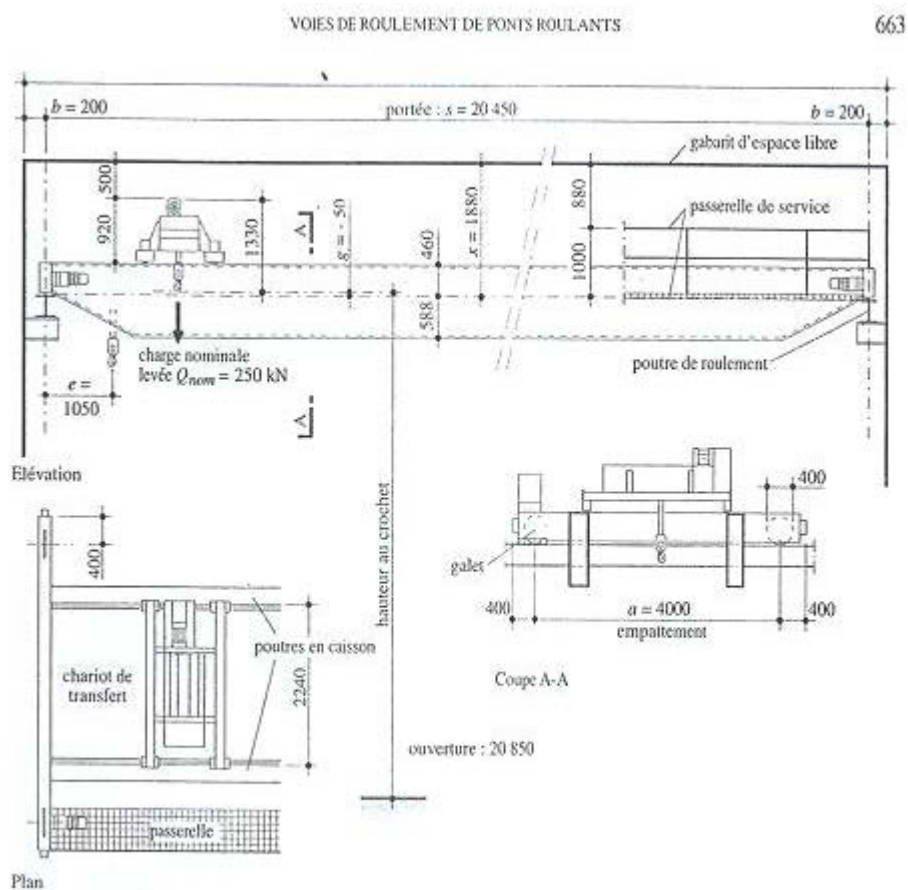


Fig. 15.3 Exemple d'un pont roulant de type bipoutre.

Tableau 15.4 Caractéristiques moyennes des ponts roulants usuels de type bipoutre.

Charge	Portée	Dimensions					Course du crochet	Vitesses de levage ¹⁾	Charges sur un galet ²⁾	
		g_{min}	e_{min}	b	x	a			$Q_{r,max}$	$Q_{r,min}$
Q_{nom}	s	[mm]	[mm]	[mm]	[mm]	[mm]	[mm]	[m/min]	[kN]	[kN]
50	10	-20	700	200/300	1320	2300	6000	5/0.8	36.70	8.45
	12	-20			1320	2300			38.75	9.95
	15	-20			1320	2800			43.90	14.50
	18	-60			1360	3300			48.25	18.50
	20	-60			1360	3300			45.45	15.55
	25	-120			1420	4000			51.90	21.65
	30	-120			1420	4800			59.60	29.10
80	10	5	700	200/300	1360	2300	6000	5/0.8	52.85	10.80
	12	5			1360	2300			55.90	13.00
	15	5			1360	2800			61.00	17.05
	18	5			1360	3300			64.80	20.45
	20	5			1360	3300			65.60	18.40
	25	-115			1480	4000			69.10	23.90
	30	-115			1480	4800			77.10	31.60
100	10	5	700	200/300	1360	2300	6000	4/0.6	64.10	11.95
	12	5			1360	2300			66.85	13.60
	15	5			1360	2800			73.40	18.75
	18	5			1480	3300			77.10	21.90
	20	5			1480	3300			73.70	18.20
	25	-115			1480	4000			81.45	25.30
	30	-115			1480	4800			89.70	33.15
125	10	190	885	200/300	1490	2300	6000	5/0.8	78.50	13.80
	12	190			1490	2300			81.80	15.60
	15	190			1490	2800			88.60	20.50
	18	190			1490	3300			92.50	23.80
	20	80			1600	3300			88.50	19.30
	25	80			1600	4000			96.60	26.45
	30	80			1600	4800			105.80	35.10
160	10	80	900	200/300	1600	2300	6000	4/0.6	102.80	18.15
	12	80			1600	2300			108.10	20.95
	15	80			1600	2800			117.70	27.25
	18	80			1600	3300			111.60	19.85
	20	80			1600	3300			114.90	22.03
	25	80			1600	4000			124.50	29.40
	30	80			1600	4800			134.60	37.70
200	10	55	1050	200/300	1770	2300	6000	3.2/0.5	129.60	19.60
	12	55			1770	2300			131.80	21.70
	15	-55			1880	2800			132.85	19.05
	18	-55			1880	3300			136.50	21.25
	20	-55			1880	3300			140.70	24.30
	25	-55			1880	4000			151.00	32.15
	30	-55			1880	4800			163.60	42.80

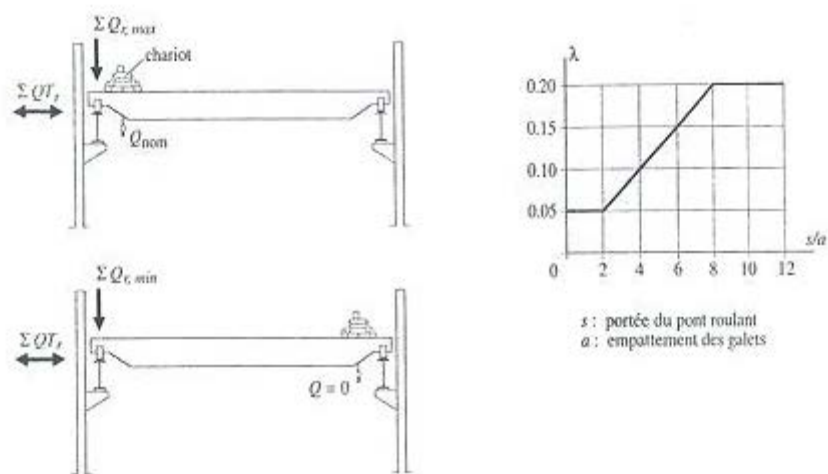
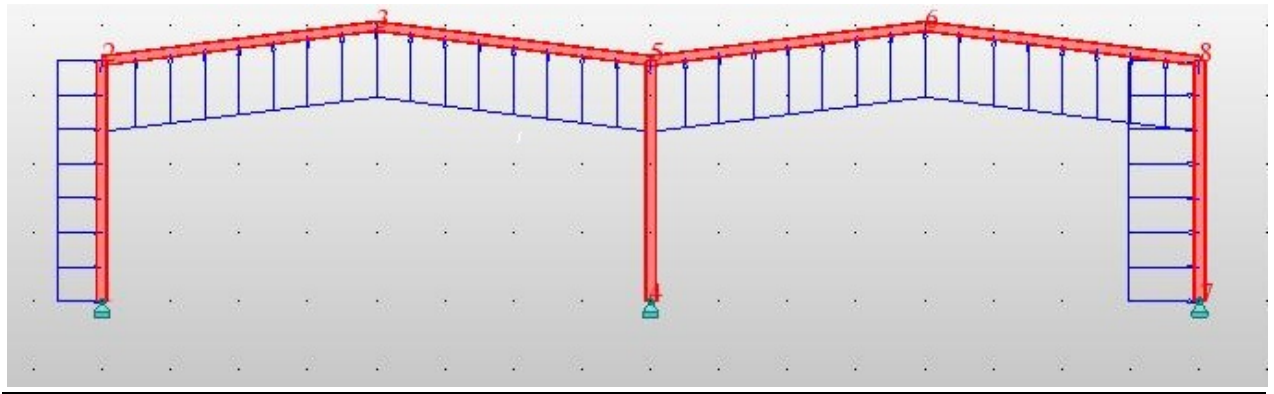


Fig. 6.11 Forces horizontales transversales à la voie de roulement et coefficient λ .

- Accélération ou freinage du pont roulant; la force transmise par les galets moteurs du pont roulant, pour chaque poutre de roulement, vaut:

$$QL_{\gamma} = 0.2 Q_{r,max} \quad (6.26)$$

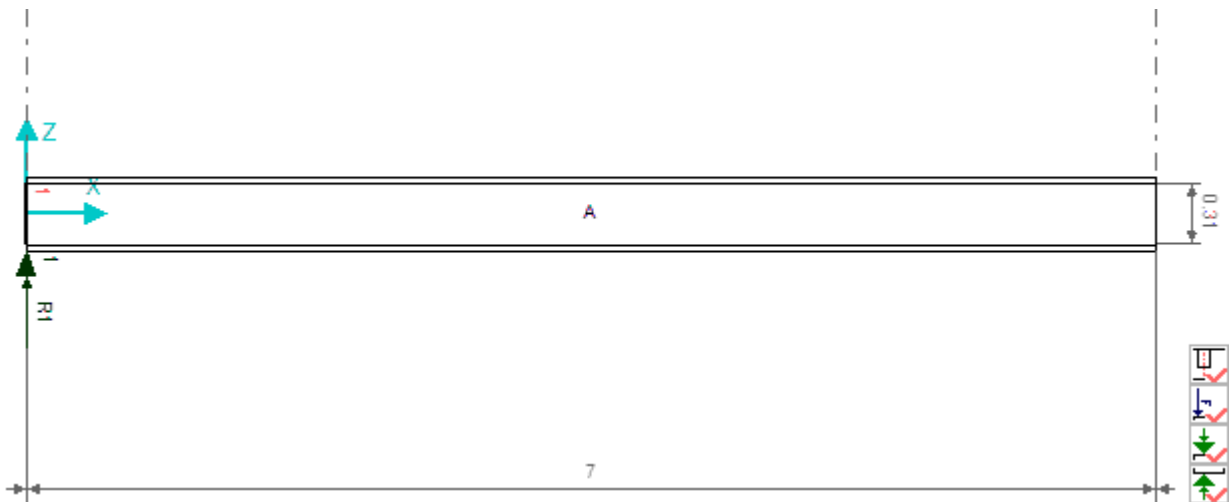
Résultats ROBOT



ANALYSE DETAILLEE suivant la norme CM66

pour la barre n° 1 Column_1

OK



PARAMETRES DE LA SECTION : IPE 330

ht=33.0 cm
bf=16.0 cm
ea=0.8 cm
es=1.1 cm

Ay=36.800 cm²
Iy=11766.900 cm⁴
Wely=713.145 cm³

Az=24.750 cm²
Iz=788.143 cm⁴
Welz=98.518 cm³

Ax=62.606 cm²
Ix=25.700 cm⁴

RAIDISSEURS TRANSVERSAUX

Positions des raidisseurs: 0.00
 Raidisseur 1 des deux côtés $tr = 0.8 \text{ cm}$ *coordonnées réelles* $br = 7.6 \text{ cm}$ $hr = 30.7 \text{ cm}$

STABILITE DE L'AME AVEC RAIDISSEUR (CM66 paragraphe 5,212-3)

Symboles:

Sig - contrainte normale maximale de compression dans l'âme
Tau - contrainte moyenne tangentielle dans l'âme
h'a - hauteur de l'âme
ea - épaisseur de l'âme
d - distance entre les raidisseurs

$h'a = 30.7 \text{ cm}$ $ea = 0.8 \text{ cm}$

Point 1 Coordonnée $x = 0.00 \text{ m}$ (0.00*L)

Cas de charge décisif: 6 135 G+15 Sn 1*1.35+2*1.50

Sig = 8.90 MPa Tau = 6.54 MPa d = 700.0 cm

Condition de vérification:

$$\left(\frac{\text{Sig}}{7}\right)^2 + \left(\frac{\text{Tau}}{1+(3*h'a^2)/(4*d^2)}\right)^2 = \left(\frac{0.89}{7}\right)^2 + \left(\frac{0.65}{1.00}\right)^2 = 0.44 \text{ daN/mm}^2 < 0.015*(1000*ea/h'a)^4 = 0.015*(1000*0.8/30.7)^4 = 5342.97 \text{ daN/mm}^2 \quad \text{Condition vérifiée !}$$

Point 2 Coordonnée $x = 0.70 \text{ m}$ (0.10*L)

Cas de charge décisif: 6 135 G+15 Sn 1*1.35+2*1.50

Sig = 22.58 MPa Tau = 6.54 MPa d = 700.0 cm

Condition de vérification:

$$\left(\frac{\text{Sig}}{7}\right)^2 + \left(\frac{\text{Tau}}{1+(3*h'a^2)/(4*d^2)}\right)^2 = \left(\frac{2.26}{7}\right)^2 + \left(\frac{0.65}{1.00}\right)^2 = 0.53 \text{ daN/mm}^2 < 0.015*(1000*ea/h'a)^4 = 0.015*(1000*0.8/30.7)^4 = 5342.97 \text{ daN/mm}^2 \quad \text{Condition vérifiée !}$$

Point 3 Coordonnée $x = 1.40 \text{ m}$ (0.20*L)

Cas de charge décisif: 6 135 G+15 Sn 1*1.35+2*1.50

Sig = 36.25 MPa Tau = 6.54 MPa d = 700.0 cm

Condition de vérification:

$$\left(\frac{\text{Sig}}{7}\right)^2 + \left(\frac{\text{Tau}}{1+(3*h'a^2)/(4*d^2)}\right)^2 = \left(\frac{3.63}{7}\right)^2 + \left(\frac{0.65}{1.00}\right)^2 = 0.69 \text{ daN/mm}^2 < 0.015*(1000*ea/h'a)^4 = 0.015*(1000*0.8/30.7)^4 = 5342.97 \text{ daN/mm}^2 \quad \text{Condition vérifiée !}$$

Point 4 Coordonnée $x = 2.10 \text{ m}$ (0.30*L)

Cas de charge décisif: 6 135 G+15 Sn 1*1.35+2*1.50

Sig = 49.92 MPa Tau = 6.54 MPa d = 700.0 cm

Condition de vérification:

$$\left(\frac{\text{Sig}}{7}\right)^2 + \left(\frac{\text{Tau}}{1+(3*h'a^2)/(4*d^2)}\right)^2 = \left(\frac{4.99}{7}\right)^2 + \left(\frac{0.65}{1.00}\right)^2 = 0.93 \text{ daN/mm}^2 < 0.015*(1000*ea/h'a)^4 = 0.015*(1000*0.8/30.7)^4 = 5342.97 \text{ daN/mm}^2 \quad \text{Condition vérifiée !}$$

Point 5 Coordonnée $x = 2.80 \text{ m}$ (0.40*L)

Cas de charge décisif: 6 135 G+15 Sn 1*1.35+2*1.50

Sig = 63.60 MPa Tau = 6.54 MPa d = 700.0 cm

Condition de vérification:

$$\left(\frac{\text{Sig}}{7}\right)^2 + \left(\frac{\text{Tau}}{1+(3*h'a^2)/(4*d^2)}\right)^2 = \left(\frac{6.36}{7}\right)^2 + \left(\frac{0.65}{1.00}\right)^2 = 1.25 \text{ daN/mm}^2 < 0.015*(1000*ea/h'a)^4 = 0.015*(1000*0.8/30.7)^4 = 5342.97 \text{ daN/mm}^2 \quad \text{Condition vérifiée !}$$

Point 6 Coordonnée $x = 3.50 \text{ m}$ (0.50*L)

Cas de charge décisif: 6 135 G+15 Sn 1*1.35+2*1.50

Sig = 77.27 MPa Tau = 6.54 MPa d = 700.0 cm

Condition de vérification:

$$\left(\frac{\text{Sig}}{7}\right)^2 + \left(\frac{\text{Tau}}{1+(3*h'a^2)/(4*d^2)}\right)^2 = \left(\frac{7.73}{7}\right)^2 + \left(\frac{0.65}{1.00}\right)^2 = 1.64 \text{ daN/mm}^2 < 0.015*(1000*ea/h'a)^4 = 0.015*(1000*0.8/30.7)^4 = 5342.97 \text{ daN/mm}^2 \quad \text{Condition vérifiée !}$$

Point 7 **Coordonnée x = 4.20 m (0.60*L)**

Cas de charge décisif: 6 135 G+15 Sn 1*1.35+2*1.50

Sig = 90.94 MPa Tau = 6.54 MPa d = 700.0 cm

Condition de vérification:

$$(\text{Sig}/7)^2 + (\text{Tau}/(1+(3*h'a^2)/(4*d^2)))^2 = (9.09/7)^2 + (0.65/1.00)^2 = 2.11 \text{ daN/mm}^2 <$$

$$0.015*(1000*ea/h'a)^4 = 0.015*(1000*0.8/30.7)^4 = 5342.97 \text{ daN/mm}^2 \quad \text{Condition vérifiée !}$$

Point 8 **Coordonnée x = 4.90 m (0.70*L)**

Cas de charge décisif: 6 135 G+15 Sn 1*1.35+2*1.50

Sig = 104.61 MPa Tau = 6.54 MPa d = 700.0 cm

Condition de vérification:

$$(\text{Sig}/7)^2 + (\text{Tau}/(1+(3*h'a^2)/(4*d^2)))^2 = (10.46/7)^2 + (0.65/1.00)^2 = 2.66 \text{ daN/mm}^2 <$$

$$0.015*(1000*ea/h'a)^4 = 0.015*(1000*0.8/30.7)^4 = 5342.97 \text{ daN/mm}^2 \quad \text{Condition vérifiée !}$$

Point 9 **Coordonnée x = 5.60 m (0.80*L)**

Cas de charge décisif: 6 135 G+15 Sn 1*1.35+2*1.50

Sig = 118.29 MPa Tau = 6.54 MPa d = 700.0 cm

Condition de vérification:

$$(\text{Sig}/7)^2 + (\text{Tau}/(1+(3*h'a^2)/(4*d^2)))^2 = (11.83/7)^2 + (0.65/1.00)^2 = 3.28 \text{ daN/mm}^2 <$$

$$0.015*(1000*ea/h'a)^4 = 0.015*(1000*0.8/30.7)^4 = 5342.97 \text{ daN/mm}^2 \quad \text{Condition vérifiée !}$$

Point 10 **Coordonnée x = 6.30 m (0.90*L)**

Cas de charge décisif: 6 135 G+15 Sn 1*1.35+2*1.50

Sig = 131.96 MPa Tau = 6.54 MPa d = 700.0 cm

Condition de vérification:

$$(\text{Sig}/7)^2 + (\text{Tau}/(1+(3*h'a^2)/(4*d^2)))^2 = (13.20/7)^2 + (0.65/1.00)^2 = 3.98 \text{ daN/mm}^2 <$$

$$0.015*(1000*ea/h'a)^4 = 0.015*(1000*0.8/30.7)^4 = 5342.97 \text{ daN/mm}^2 \quad \text{Condition vérifiée !}$$

Point 11 **Coordonnée x = 7.00 m (1.00*L)**

Cas de charge décisif: 6 135 G+15 Sn 1*1.35+2*1.50

Sig = 145.63 MPa Tau = 6.54 MPa d = 700.0 cm

Condition de vérification:

$$(\text{Sig}/7)^2 + (\text{Tau}/(1+(3*h'a^2)/(4*d^2)))^2 = (14.56/7)^2 + (0.65/1.00)^2 = 4.75 \text{ daN/mm}^2 <$$

$$0.015*(1000*ea/h'a)^4 = 0.015*(1000*0.8/30.7)^4 = 5342.97 \text{ daN/mm}^2 \quad \text{Condition vérifiée !}$$

La poutre étudiée satisfait aux conditions de la norme CM66.

ANALYSE DETAILLEE suivant la norme CM66

pour la barre n° 2 Column_2

OK



PARAMETRES DE LA SECTION : IPE 330

ht=33.0 cm			
bf=16.0 cm	Ay=36.800 cm ²	Az=24.750 cm ²	Ax=62.606 cm ²
ea=0.8 cm	Iy=11766.900 cm ⁴	Iz=788.143 cm ⁴	Ix=25.700 cm ⁴
es=1.1 cm	Wely=713.145 cm ³	Welz=98.518 cm ³	

RAIDISSEURS TRANSVERSAUX

Positions des raidisseurs: 0.00; 7.00		<i>coordonnées réelles</i>	
Raidisseur 1 des deux côtés	tr = 0.8 cm	br = 7.6 cm	hr = 30.7 cm
Raidisseur 2 des deux côtés	tr = 0.8 cm	br = 7.6 cm	hr = 30.7 cm

STABILITE DE L'AME AVEC RAIDISSEUR (CM66 paragraphe 5,212-3)

Symboles:

Sig - contrainte normale maximale de compression dans l'âme

Tau - contrainte moyenne tangentielle dans l'âme

h'a - hauteur de l'âme

ea - épaisseur de l'âme

d - distance entre les raidisseurs

$h'a = 30.7 \text{ cm} \quad ea = 0.8 \text{ cm}$

Point 1 Coordonnée $x = 0.00 \text{ m}$ ($0.00 \cdot L$)

Cas de charge décisif: 6 135 G+15 Sn 1*1.35+2*1.50

Sig = 18.97 MPa Tau = 0.00 MPa d = 700.0 cm

Condition de vérification:

$(\text{Sig}/7)^2 + (\text{Tau}/(1+(3 \cdot h'a^2)/(4 \cdot d^2)))^2 = (1.90/7)^2 + (0.00/1.00)^2 = 0.07 \text{ daN/mm}^2 <$

Conception d'un hangar industriel en charpente métallique.

EL CHALOUHY Georges

$$0.015*(1000*ea/h'a)^4 = 0.015*(1000*0.8/30.7)^4 = 5342.97 \text{ daN/mm}^2 \quad \text{Condition vérifiée !}$$

Point 2 **Coordonnée x = 0.70 m (0.10*L)**

Cas de charge décisif: 6 135 G+15 Sn 1*1.35+2*1.50
Sig = 18.89 MPa Tau = 0.00 MPa d = 700.0 cm

Condition de vérification:

$$(\text{Sig}/7)^2 + (\text{Tau}/(1+(3*h'a^2)/(4*d^2)))^2 = (1.89/7)^2 + (0.00/1.00)^2 = 0.07 \text{ daN/mm}^2 <$$

$$0.015*(1000*ea/h'a)^4 = 0.015*(1000*0.8/30.7)^4 = 5342.97 \text{ daN/mm}^2 \quad \text{Condition vérifiée !}$$

Point 3 **Coordonnée x = 1.40 m (0.20*L)**

Cas de charge décisif: 6 135 G+15 Sn 1*1.35+2*1.50
Sig = 18.82 MPa Tau = 0.00 MPa d = 700.0 cm

Condition de vérification:

$$(\text{Sig}/7)^2 + (\text{Tau}/(1+(3*h'a^2)/(4*d^2)))^2 = (1.88/7)^2 + (0.00/1.00)^2 = 0.07 \text{ daN/mm}^2 <$$

$$0.015*(1000*ea/h'a)^4 = 0.015*(1000*0.8/30.7)^4 = 5342.97 \text{ daN/mm}^2 \quad \text{Condition vérifiée !}$$

Point 4 **Coordonnée x = 2.10 m (0.30*L)**

Cas de charge décisif: 6 135 G+15 Sn 1*1.35+2*1.50
Sig = 18.75 MPa Tau = 0.00 MPa d = 700.0 cm

Condition de vérification:

$$(\text{Sig}/7)^2 + (\text{Tau}/(1+(3*h'a^2)/(4*d^2)))^2 = (1.87/7)^2 + (0.00/1.00)^2 = 0.07 \text{ daN/mm}^2 <$$

$$0.015*(1000*ea/h'a)^4 = 0.015*(1000*0.8/30.7)^4 = 5342.97 \text{ daN/mm}^2 \quad \text{Condition vérifiée !}$$

Point 5 **Coordonnée x = 2.80 m (0.40*L)**

Cas de charge décisif: 6 135 G+15 Sn 1*1.35+2*1.50
Sig = 18.67 MPa Tau = 0.00 MPa d = 700.0 cm

Condition de vérification:

$$(\text{Sig}/7)^2 + (\text{Tau}/(1+(3*h'a^2)/(4*d^2)))^2 = (1.87/7)^2 + (0.00/1.00)^2 = 0.07 \text{ daN/mm}^2 <$$

$$0.015*(1000*ea/h'a)^4 = 0.015*(1000*0.8/30.7)^4 = 5342.97 \text{ daN/mm}^2 \quad \text{Condition vérifiée !}$$

Point 6 **Coordonnée x = 3.50 m (0.50*L)**

Cas de charge décisif: 6 135 G+15 Sn 1*1.35+2*1.50
Sig = 18.60 MPa Tau = 0.00 MPa d = 700.0 cm

Condition de vérification:

$$(\text{Sig}/7)^2 + (\text{Tau}/(1+(3*h'a^2)/(4*d^2)))^2 = (1.86/7)^2 + (0.00/1.00)^2 = 0.07 \text{ daN/mm}^2 <$$

$$0.015*(1000*ea/h'a)^4 = 0.015*(1000*0.8/30.7)^4 = 5342.97 \text{ daN/mm}^2 \quad \text{Condition vérifiée !}$$

Point 7 **Coordonnée x = 4.20 m (0.60*L)**

Cas de charge décisif: 6 135 G+15 Sn 1*1.35+2*1.50
Sig = 18.53 MPa Tau = 0.00 MPa d = 700.0 cm

Condition de vérification:

$$(\text{Sig}/7)^2 + (\text{Tau}/(1+(3*h'a^2)/(4*d^2)))^2 = (1.85/7)^2 + (0.00/1.00)^2 = 0.07 \text{ daN/mm}^2 <$$

$$0.015*(1000*ea/h'a)^4 = 0.015*(1000*0.8/30.7)^4 = 5342.97 \text{ daN/mm}^2 \quad \text{Condition vérifiée !}$$

Point 8 **Coordonnée x = 4.90 m (0.70*L)**

Cas de charge décisif: 6 135 G+15 Sn 1*1.35+2*1.50
Sig = 18.46 MPa Tau = 0.00 MPa d = 700.0 cm

Condition de vérification:

$$(\text{Sig}/7)^2 + (\text{Tau}/(1+(3*h'a^2)/(4*d^2)))^2 = (1.85/7)^2 + (0.00/1.00)^2 = 0.07 \text{ daN/mm}^2 <$$

$$0.015*(1000*ea/h'a)^4 = 0.015*(1000*0.8/30.7)^4 = 5342.97 \text{ daN/mm}^2 \quad \text{Condition vérifiée !}$$

Point 9 **Coordonnée x = 5.60 m (0.80*L)**

Cas de charge décisif: 6 135 G+15 Sn 1*1.35+2*1.50
Sig = 18.38 MPa Tau = 0.00 MPa d = 700.0 cm

Condition de vérification:

$$(\text{Sig}/7)^2 + (\text{Tau}/(1+(3*h'a^2)/(4*d^2)))^2 = (1.84/7)^2 + (0.00/1.00)^2 = 0.07 \text{ daN/mm}^2 <$$

$$0.015*(1000*ea/h'a)^4 = 0.015*(1000*0.8/30.7)^4 = 5342.97 \text{ daN/mm}^2 \quad \text{Condition vérifiée !}$$

Point 10 Coordonnée $x = 6.30 \text{ m}$ (0.90*L)

Cas de charge décisif: 6 135 G+15 Sn 1*1.35+2*1.50

Sig = 18.31 MPa Tau = 0.00 MPa d = 700.0 cm

Condition de vérification:

$$(\text{Sig}/7)^2 + (\text{Tau}/(1+(3*h'a^2)/(4*d^2)))^2 = (1.83/7)^2 + (0.00/1.00)^2 = 0.07 \text{ daN/mm}^2 <$$

$$0.015*(1000*ea/h'a)^4 = 0.015*(1000*0.8/30.7)^4 = 5342.97 \text{ daN/mm}^2 \quad \text{Condition vérifiée !}$$

Point 11 Coordonnée $x = 7.00 \text{ m}$ (1.00*L)

Cas de charge décisif: 6 135 G+15 Sn 1*1.35+2*1.50

Sig = 18.24 MPa Tau = 0.00 MPa d = 700.0 cm

Condition de vérification:

$$(\text{Sig}/7)^2 + (\text{Tau}/(1+(3*h'a^2)/(4*d^2)))^2 = (1.82/7)^2 + (0.00/1.00)^2 = 0.07 \text{ daN/mm}^2 <$$

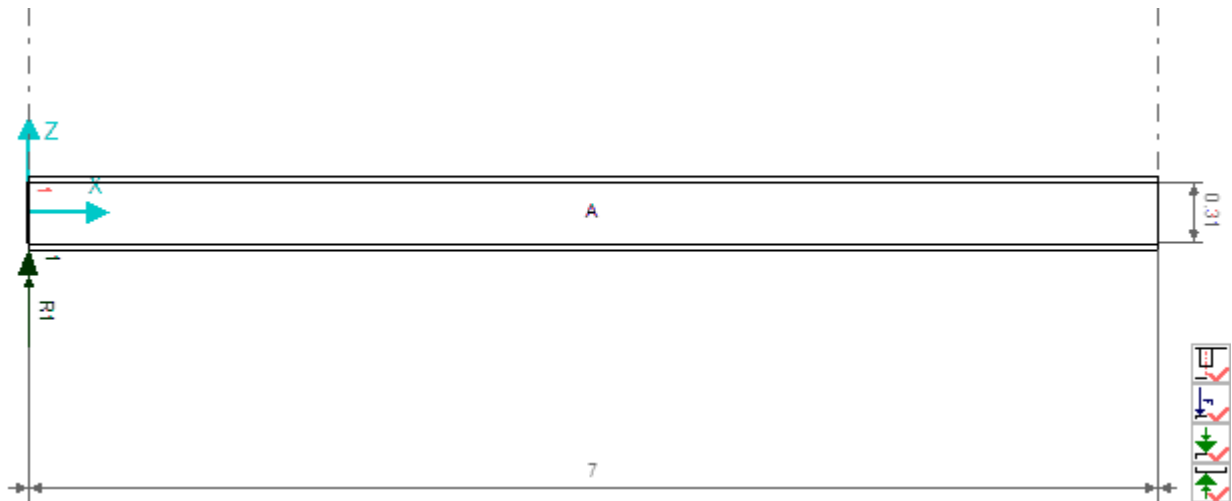
$$0.015*(1000*ea/h'a)^4 = 0.015*(1000*0.8/30.7)^4 = 5342.97 \text{ daN/mm}^2 \quad \text{Condition vérifiée !}$$

La poutre étudiée satisfait aux conditions de la norme CM66.

ANALYSE DETAILLEE

suivant la norme CM66

pour la barre n° 3 Column_3



PARAMETRES DE LA SECTION : IPE 330

ht=33.0 cm

bf=16.0 cm

ea=0.8 cm

es=1.1 cm

Ay=36.800 cm²

Iy=11766.900 cm⁴

Wely=713.145 cm³

Az=24.750 cm²

Iz=788.143 cm⁴

Welz=98.518 cm³

Ax=62.606 cm²

Ix=25.700 cm⁴

RAIDISSEURS TRANSVERSAUX

Positions des raidisseurs: 0.00

coordonnées réelles

Raidisseur 1 des deux côtés

tr = 0.8 cm

br = 7.6 cm

hr = 30.7 cm

STABILITE DE L'AME AVEC RAIDISSEUR (CM66 paragraphe 5,212-3)

Symboles:

Sig - contrainte normale maximale de compression dans l'âme

Tau - contrainte moyenne tangentielle dans l'âme

h'a - hauteur de l'âme

ea - épaisseur de l'âme

d - distance entre les raidisseurs

h'a = 30.7 cm

ea = 0.8 cm

Point 1 Coordonnée x = 0.00 m (0.00*L)

Cas de charge décisif: 6 135 G+15 Sn 1*1.35+2*1.50

Sig = 8.90 MPa Tau = 6.54 MPa d = 700.0 cm

Condition de vérification:

$$(\text{Sig}/7)^2 + (\text{Tau}/(1+(3*h'a^2)/(4*d^2)))^2 = (0.89/7)^2 + (0.65/1.00)^2 = 0.44 \text{ daN/mm}^2 <$$

$$0.015*(1000*ea/h'a)^4 = 0.015*(1000*0.8/30.7)^4 = 5342.97 \text{ daN/mm}^2 \quad \text{Condition vérifiée !}$$

Point 2 Coordonnée x = 0.70 m (0.10*L)

Cas de charge décisif: 6 135 G+15 Sn 1*1.35+2*1.50

Sig = 22.58 MPa Tau = 6.54 MPa d = 700.0 cm

Condition de vérification:

$$(\text{Sig}/7)^2 + (\text{Tau}/(1+(3*h'a^2)/(4*d^2)))^2 = (2.26/7)^2 + (0.65/1.00)^2 = 0.53 \text{ daN/mm}^2 <$$

$$0.015*(1000*ea/h'a)^4 = 0.015*(1000*0.8/30.7)^4 = 5342.97 \text{ daN/mm}^2 \quad \text{Condition vérifiée !}$$

Point 3 Coordonnée x = 1.40 m (0.20*L)

Cas de charge décisif: 6 135 G+15 Sn 1*1.35+2*1.50

Sig = 36.25 MPa Tau = 6.54 MPa d = 700.0 cm

Condition de vérification:

$$(\text{Sig}/7)^2 + (\text{Tau}/(1+(3*h'a^2)/(4*d^2)))^2 = (3.63/7)^2 + (0.65/1.00)^2 = 0.69 \text{ daN/mm}^2 <$$

$$0.015*(1000*ea/h'a)^4 = 0.015*(1000*0.8/30.7)^4 = 5342.97 \text{ daN/mm}^2 \quad \text{Condition vérifiée !}$$

Point 4 Coordonnée x = 2.10 m (0.30*L)

Cas de charge décisif: 6 135 G+15 Sn 1*1.35+2*1.50

Sig = 49.92 MPa Tau = 6.54 MPa d = 700.0 cm

Condition de vérification:

$$(\text{Sig}/7)^2 + (\text{Tau}/(1+(3*h'a^2)/(4*d^2)))^2 = (4.99/7)^2 + (0.65/1.00)^2 = 0.93 \text{ daN/mm}^2 <$$

$$0.015*(1000*ea/h'a)^4 = 0.015*(1000*0.8/30.7)^4 = 5342.97 \text{ daN/mm}^2 \quad \text{Condition vérifiée !}$$

Point 5 Coordonnée x = 2.80 m (0.40*L)

Cas de charge décisif: 6 135 G+15 Sn 1*1.35+2*1.50

Sig = 63.60 MPa Tau = 6.54 MPa d = 700.0 cm

Condition de vérification:

$$(\text{Sig}/7)^2 + (\text{Tau}/(1+(3*h'a^2)/(4*d^2)))^2 = (6.36/7)^2 + (0.65/1.00)^2 = 1.25 \text{ daN/mm}^2 <$$

$$0.015*(1000*ea/h'a)^4 = 0.015*(1000*0.8/30.7)^4 = 5342.97 \text{ daN/mm}^2 \quad \text{Condition vérifiée !}$$

Point 6 Coordonnée x = 3.50 m (0.50*L)

Cas de charge décisif: 6 135 G+15 Sn 1*1.35+2*1.50

Sig = 77.27 MPa Tau = 6.54 MPa d = 700.0 cm

Condition de vérification:

$$(\text{Sig}/7)^2 + (\text{Tau}/(1+(3*h'a^2)/(4*d^2)))^2 = (7.73/7)^2 + (0.65/1.00)^2 = 1.64 \text{ daN/mm}^2 <$$

Conception d'un hangar industriel en charpente métallique.

EL CHALOUHY Georges

$$0.015 \cdot (1000 \cdot e_a / h^4) = 0.015 \cdot (1000 \cdot 0.8 / 30.7)^4 = 5342.97 \text{ daN/mm}^2 \quad \text{Condition vérifiée !}$$

Point 7 Coordonnée $x = 4.20 \text{ m}$ (0.60*L)

Cas de charge décisif: 6 135 G+15 Sn 1*1.35+2*1.50

Sig = 90.94 MPa Tau = 6.54 MPa d = 700.0 cm

Condition de vérification:

$$(\text{Sig}/7)^2 + (\text{Tau}/(1+(3 \cdot h^2/a^2)/(4 \cdot d^2)))^2 = (9.09/7)^2 + (0.65/1.00)^2 = 2.11 \text{ daN/mm}^2 <$$

$$0.015 \cdot (1000 \cdot e_a / h^4) = 0.015 \cdot (1000 \cdot 0.8 / 30.7)^4 = 5342.97 \text{ daN/mm}^2 \quad \text{Condition vérifiée !}$$

Point 8 Coordonnée $x = 4.90 \text{ m}$ (0.70*L)

Cas de charge décisif: 6 135 G+15 Sn 1*1.35+2*1.50

Sig = 104.61 MPa Tau = 6.54 MPa d = 700.0 cm

Condition de vérification:

$$(\text{Sig}/7)^2 + (\text{Tau}/(1+(3 \cdot h^2/a^2)/(4 \cdot d^2)))^2 = (10.46/7)^2 + (0.65/1.00)^2 = 2.66 \text{ daN/mm}^2 <$$

$$0.015 \cdot (1000 \cdot e_a / h^4) = 0.015 \cdot (1000 \cdot 0.8 / 30.7)^4 = 5342.97 \text{ daN/mm}^2 \quad \text{Condition vérifiée !}$$

Point 9 Coordonnée $x = 5.60 \text{ m}$ (0.80*L)

Cas de charge décisif: 6 135 G+15 Sn 1*1.35+2*1.50

Sig = 118.29 MPa Tau = 6.54 MPa d = 700.0 cm

Condition de vérification:

$$(\text{Sig}/7)^2 + (\text{Tau}/(1+(3 \cdot h^2/a^2)/(4 \cdot d^2)))^2 = (11.83/7)^2 + (0.65/1.00)^2 = 3.28 \text{ daN/mm}^2 <$$

$$0.015 \cdot (1000 \cdot e_a / h^4) = 0.015 \cdot (1000 \cdot 0.8 / 30.7)^4 = 5342.97 \text{ daN/mm}^2 \quad \text{Condition vérifiée !}$$

Point 10 Coordonnée $x = 6.30 \text{ m}$ (0.90*L)

Cas de charge décisif: 6 135 G+15 Sn 1*1.35+2*1.50

Sig = 131.96 MPa Tau = 6.54 MPa d = 700.0 cm

Condition de vérification:

$$(\text{Sig}/7)^2 + (\text{Tau}/(1+(3 \cdot h^2/a^2)/(4 \cdot d^2)))^2 = (13.20/7)^2 + (0.65/1.00)^2 = 3.98 \text{ daN/mm}^2 <$$

$$0.015 \cdot (1000 \cdot e_a / h^4) = 0.015 \cdot (1000 \cdot 0.8 / 30.7)^4 = 5342.97 \text{ daN/mm}^2 \quad \text{Condition vérifiée !}$$

Point 11 Coordonnée $x = 7.00 \text{ m}$ (1.00*L)

Cas de charge décisif: 6 135 G+15 Sn 1*1.35+2*1.50

Sig = 145.63 MPa Tau = 6.54 MPa d = 700.0 cm

Condition de vérification:

$$(\text{Sig}/7)^2 + (\text{Tau}/(1+(3 \cdot h^2/a^2)/(4 \cdot d^2)))^2 = (14.56/7)^2 + (0.65/1.00)^2 = 4.75 \text{ daN/mm}^2 <$$

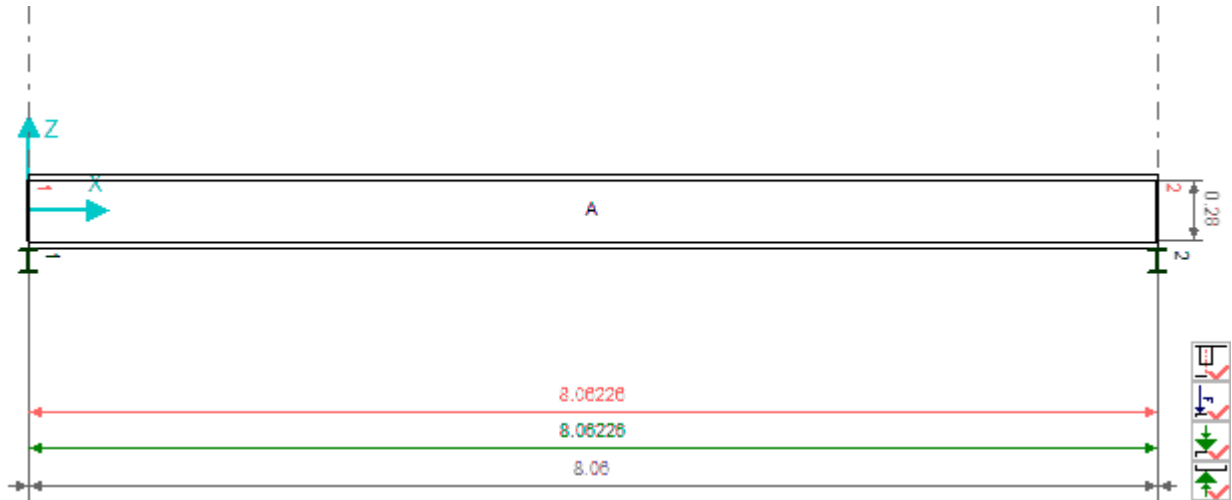
$$0.015 \cdot (1000 \cdot e_a / h^4) = 0.015 \cdot (1000 \cdot 0.8 / 30.7)^4 = 5342.97 \text{ daN/mm}^2 \quad \text{Condition vérifiée !}$$

La poutre étudiée satisfait aux conditions de la norme CM66.

ANALYSE DETAILLEE suivant la norme CM66

pour la barre n° 4 Beam_4

OK



PARAMETRES DE LA SECTION : IPE 300

ht=30.0 cm

bf=15.0 cm

ea=0.7 cm

es=1.1 cm

$A_y=32.100 \text{ cm}^2$

$I_y=8356.110 \text{ cm}^4$

$W_{ely}=557.074 \text{ cm}^3$

$A_z=21.300 \text{ cm}^2$

$I_z=603.779 \text{ cm}^4$

$W_{elz}=80.504 \text{ cm}^3$

$A_x=53.812 \text{ cm}^2$

$I_x=19.470 \text{ cm}^4$

RAIDISSEURS TRANSVERSAUX

Positions des raidisseurs: 0.00; 8.06

coordonnées réelles

Raidisseur 1 des deux côtés tr = 0.7 cm

br = 7.1 cm

hr = 27.9 cm

Raidisseur 2 des deux côtés tr = 0.7 cm

br = 7.1 cm

hr = 27.9 cm

STABILITE DE L'AME AVEC RAIDISSEUR (CM66 paragraphe 5,212-3)

Symboles:

Sig - contrainte normale maximale de compression dans l'âme

Tau - contrainte moyenne tangentielle dans l'âme

h'a - hauteur de l'âme

ea - épaisseur de l'âme

d - distance entre les raidisseurs

$h'a = 27.9 \text{ cm}$

$ea = 0.7 \text{ cm}$

Point 1 Coordonnée x = 0.00 m (0.00*L)

Cas de charge décisif: 6 135 G+15 Sn 1*1.35+2*1.50

$Sig = 179.61 \text{ MPa}$ $Tau = 24.74 \text{ MPa}$ $d = 806.2 \text{ cm}$

Condition de vérification:

$$\left(\frac{Sig}{7}\right)^2 + \left(\frac{Tau}{1+(3*h'a^2)/(4*d^2)}\right)^2 = \left(\frac{17.96}{7}\right)^2 + \left(\frac{2.47}{1.00}\right)^2 = 12.69 \text{ daN/mm}^2 <$$

$$0.015*(1000*ea/h'a)^4 = 0.015*(1000*0.7/27.9)^4 = 6327.03 \text{ daN/mm}^2 \quad \text{Condition vérifiée !}$$

Point 2 Coordonnée x = 0.81 m (0.10*L)

Conception d'un hangar industriel en charpente métallique.

EL CHALOUHY Georges

Cas de charge décisif: 6 135 G+15 Sn 1*1.35+2*1.50
Sig = 117.33 MPa Tau = 22.02 MPa d = 806.2 cm
Condition de vérification:
 $(\text{Sig}/7)^2 + (\text{Tau}/(1+(3*h^2)/(4*d^2)))^2 = (11.73/7)^2 + (2.20/1.00)^2 = 7.65 \text{ daN/mm}^2 <$
 $0.015*(1000*ea/h^4) = 0.015*(1000*0.7/27.9)^4 = 6327.03 \text{ daN/mm}^2$ **Condition vérifiée !**

Point 3 Coordonnée x = 1.61 m (0.20*L)
Cas de charge décisif: 6 135 G+15 Sn 1*1.35+2*1.50
Sig = 62.27 MPa Tau = 19.31 MPa d = 806.2 cm
Condition de vérification:
 $(\text{Sig}/7)^2 + (\text{Tau}/(1+(3*h^2)/(4*d^2)))^2 = (6.23/7)^2 + (1.93/1.00)^2 = 4.51 \text{ daN/mm}^2 <$
 $0.015*(1000*ea/h^4) = 0.015*(1000*0.7/27.9)^4 = 6327.03 \text{ daN/mm}^2$ **Condition vérifiée !**

Point 4 Coordonnée x = 2.42 m (0.30*L)
Cas de charge décisif: 6 135 G+15 Sn 1*1.35+2*1.50
Sig = 14.43 MPa Tau = 16.59 MPa d = 806.2 cm
Condition de vérification:
 $(\text{Sig}/7)^2 + (\text{Tau}/(1+(3*h^2)/(4*d^2)))^2 = (1.44/7)^2 + (1.66/1.00)^2 = 2.79 \text{ daN/mm}^2 <$
 $0.015*(1000*ea/h^4) = 0.015*(1000*0.7/27.9)^4 = 6327.03 \text{ daN/mm}^2$ **Condition vérifiée !**

Point 5 Coordonnée x = 3.22 m (0.40*L)
Cas de charge décisif: 6 135 G+15 Sn 1*1.35+2*1.50
Sig = 33.10 MPa Tau = 13.87 MPa d = 806.2 cm
Condition de vérification:
 $(\text{Sig}/7)^2 + (\text{Tau}/(1+(3*h^2)/(4*d^2)))^2 = (3.31/7)^2 + (1.39/1.00)^2 = 2.14 \text{ daN/mm}^2 <$
 $0.015*(1000*ea/h^4) = 0.015*(1000*0.7/27.9)^4 = 6327.03 \text{ daN/mm}^2$ **Condition vérifiée !**

Point 6 Coordonnée x = 4.03 m (0.50*L)
Cas de charge décisif: 6 135 G+15 Sn 1*1.35+2*1.50
Sig = 66.25 MPa Tau = 11.16 MPa d = 806.2 cm
Condition de vérification:
 $(\text{Sig}/7)^2 + (\text{Tau}/(1+(3*h^2)/(4*d^2)))^2 = (6.62/7)^2 + (1.12/1.00)^2 = 2.14 \text{ daN/mm}^2 <$
 $0.015*(1000*ea/h^4) = 0.015*(1000*0.7/27.9)^4 = 6327.03 \text{ daN/mm}^2$ **Condition vérifiée !**

Point 7 Coordonnée x = 4.84 m (0.60*L)
Cas de charge décisif: 6 135 G+15 Sn 1*1.35+2*1.50
Sig = 92.17 MPa Tau = 8.44 MPa d = 806.2 cm
Condition de vérification:
 $(\text{Sig}/7)^2 + (\text{Tau}/(1+(3*h^2)/(4*d^2)))^2 = (9.22/7)^2 + (0.84/1.00)^2 = 2.45 \text{ daN/mm}^2 <$
 $0.015*(1000*ea/h^4) = 0.015*(1000*0.7/27.9)^4 = 6327.03 \text{ daN/mm}^2$ **Condition vérifiée !**

Point 8 Coordonnée x = 5.64 m (0.70*L)
Cas de charge décisif: 6 135 G+15 Sn 1*1.35+2*1.50
Sig = 110.88 MPa Tau = 5.73 MPa d = 806.2 cm
Condition de vérification:
 $(\text{Sig}/7)^2 + (\text{Tau}/(1+(3*h^2)/(4*d^2)))^2 = (11.09/7)^2 + (0.57/1.00)^2 = 2.84 \text{ daN/mm}^2 <$
 $0.015*(1000*ea/h^4) = 0.015*(1000*0.7/27.9)^4 = 6327.03 \text{ daN/mm}^2$ **Condition vérifiée !**

Point 9 Coordonnée x = 6.45 m (0.80*L)
Cas de charge décisif: 6 135 G+15 Sn 1*1.35+2*1.50
Sig = 122.37 MPa Tau = 3.01 MPa d = 806.2 cm
Condition de vérification:
 $(\text{Sig}/7)^2 + (\text{Tau}/(1+(3*h^2)/(4*d^2)))^2 = (12.24/7)^2 + (0.30/1.00)^2 = 3.15 \text{ daN/mm}^2 <$
 $0.015*(1000*ea/h^4) = 0.015*(1000*0.7/27.9)^4 = 6327.03 \text{ daN/mm}^2$ **Condition vérifiée !**

Point 10 Coordonnée $x = 7.26 \text{ m}$ ($0.90 \cdot L$)

Cas de charge décisif: 6 135 G+15 Sn 1*1.35+2*1.50

Sig = 126.63 MPa Tau = 0.29 MPa d = 806.2 cm

Condition de vérification:

$$(\text{Sig}/7)^2 + (\text{Tau}/(1+(3 \cdot h^2/a^2)/(4 \cdot d^2)))^2 = (12.66/7)^2 + (0.03/1.00)^2 = 3.27 \text{ daN/mm}^2 <$$

$$0.015 \cdot (1000 \cdot ea/h^2)^4 = 0.015 \cdot (1000 \cdot 0.7/27.9)^4 = 6327.03 \text{ daN/mm}^2 \quad \text{Condition vérifiée !}$$

Point 11 Coordonnée $x = 8.06 \text{ m}$ ($1.00 \cdot L$)

Cas de charge décisif: 6 135 G+15 Sn 1*1.35+2*1.50

Sig = 123.68 MPa Tau = 2.42 MPa d = 806.2 cm

Condition de vérification:

$$(\text{Sig}/7)^2 + (\text{Tau}/(1+(3 \cdot h^2/a^2)/(4 \cdot d^2)))^2 = (12.37/7)^2 + (0.24/1.00)^2 = 3.18 \text{ daN/mm}^2 <$$

$$0.015 \cdot (1000 \cdot ea/h^2)^4 = 0.015 \cdot (1000 \cdot 0.7/27.9)^4 = 6327.03 \text{ daN/mm}^2 \quad \text{Condition vérifiée !}$$

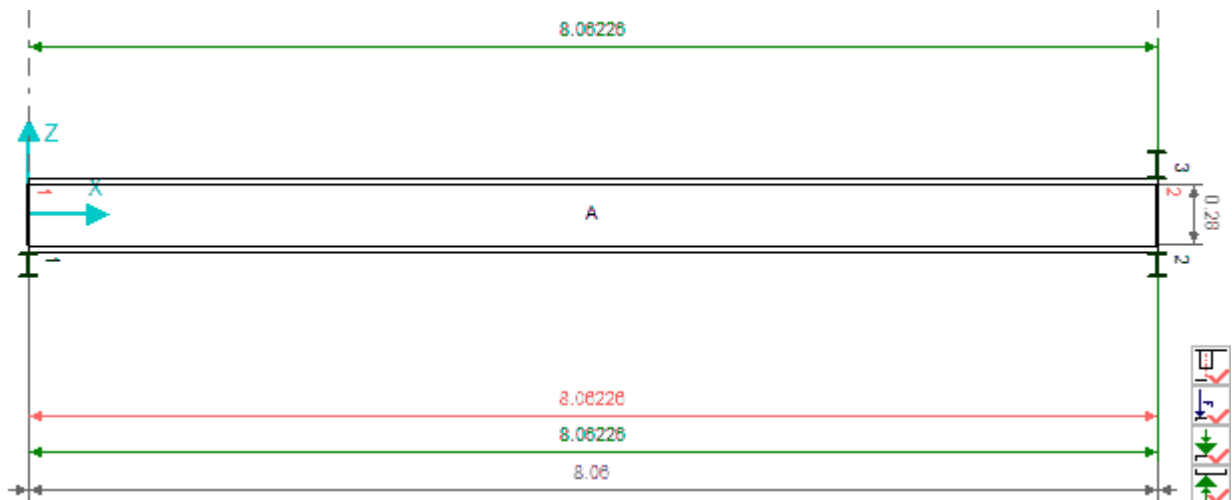
La poutre étudiée satisfait aux conditions de la norme CM66.

ANALYSE DETAILLEE

suivant la norme CM66

pour la barre n° 5 Beam_5

OK



PARAMETRES DE LA SECTION : IPE 300

ht=30.0 cm

bf=15.0 cm

ea=0.7 cm

es=1.1 cm

Ay=32.100 cm²

Iy=8356.110 cm⁴

Wely=557.074 cm³

Az=21.300 cm²

Iz=603.779 cm⁴

Welz=80.504 cm³

Ax=53.812 cm²

Ix=19.470 cm⁴

RAIDISSEURS TRANSVERSAUX

Positions des raidisseurs: 0.00; 8.06	<i>coordonnées réelles</i>		
Raidisseur 1 des deux côtés	tr = 0.7 cm	br = 7.1 cm	hr = 27.9 cm
Raidisseur 2 des deux côtés	tr = 0.7 cm	br = 7.1 cm	hr = 27.9 cm

STABILITE DE L'AME AVEC RAIDISSEUR (CM66 paragraphe 5,212-3)

Symboles:

<i>Sig</i>	- contrainte normale maximale de compression dans l'âme
<i>Tau</i>	- contrainte moyenne tangentielle dans l'âme
<i>h'a</i>	- hauteur de l'âme
<i>ea</i>	- épaisseur de l'âme
<i>d</i>	- distance entre les raidisseurs

$$h'a = 27.9 \text{ cm} \quad ea = 0.7 \text{ cm}$$

Point 1 Coordonnée $x = 0.00 \text{ m}$ (0.00*L)

Cas de charge décisiif: 6 135 G+15 Sn 1*1.35+2*1.50

Sig = 123.82 MPa Tau = 0.53 MPa d = 806.2 cm

Condition de vérification:

$$\left(\frac{\text{Sig}}{7}\right)^2 + \left(\frac{\text{Tau}}{1+(3*h'a^2)/(4*d^2)}\right)^2 = \left(\frac{12.38}{7}\right)^2 + \left(\frac{0.05}{1.00}\right)^2 = 3.13 \text{ daN/mm}^2 < 0.015*(1000*ea/h'a)^4 = 0.015*(1000*0.7/27.9)^4 = 6327.03 \text{ daN/mm}^2 \quad \text{Condition vérifiée !}$$

Point 2 Coordonnée $x = 0.81 \text{ m}$ (0.10*L)

Cas de charge décisiif: 6 135 G+15 Sn 1*1.35+2*1.50

Sig = 118.91 MPa Tau = 3.25 MPa d = 806.2 cm

Condition de vérification:

$$\left(\frac{\text{Sig}}{7}\right)^2 + \left(\frac{\text{Tau}}{1+(3*h'a^2)/(4*d^2)}\right)^2 = \left(\frac{11.89}{7}\right)^2 + \left(\frac{0.33}{1.00}\right)^2 = 2.99 \text{ daN/mm}^2 < 0.015*(1000*ea/h'a)^4 = 0.015*(1000*0.7/27.9)^4 = 6327.03 \text{ daN/mm}^2 \quad \text{Condition vérifiée !}$$

Point 3 Coordonnée $x = 1.61 \text{ m}$ (0.20*L)

Cas de charge décisiif: 6 135 G+15 Sn 1*1.35+2*1.50

Sig = 106.78 MPa Tau = 5.97 MPa d = 806.2 cm

Condition de vérification:

$$\left(\frac{\text{Sig}}{7}\right)^2 + \left(\frac{\text{Tau}}{1+(3*h'a^2)/(4*d^2)}\right)^2 = \left(\frac{10.68}{7}\right)^2 + \left(\frac{0.60}{1.00}\right)^2 = 2.68 \text{ daN/mm}^2 < 0.015*(1000*ea/h'a)^4 = 0.015*(1000*0.7/27.9)^4 = 6327.03 \text{ daN/mm}^2 \quad \text{Condition vérifiée !}$$

Point 4 Coordonnée $x = 2.42 \text{ m}$ (0.30*L)

Cas de charge décisiif: 6 135 G+15 Sn 1*1.35+2*1.50

Sig = 87.44 MPa Tau = 8.68 MPa d = 806.2 cm

Condition de vérification:

$$\left(\frac{\text{Sig}}{7}\right)^2 + \left(\frac{\text{Tau}}{1+(3*h'a^2)/(4*d^2)}\right)^2 = \left(\frac{8.74}{7}\right)^2 + \left(\frac{0.87}{1.00}\right)^2 = 2.31 \text{ daN/mm}^2 < 0.015*(1000*ea/h'a)^4 = 0.015*(1000*0.7/27.9)^4 = 6327.03 \text{ daN/mm}^2 \quad \text{Condition vérifiée !}$$

Point 5 Coordonnée $x = 3.22 \text{ m}$ (0.40*L)

Cas de charge décisiif: 6 135 G+15 Sn 1*1.35+2*1.50

Sig = 60.87 MPa Tau = 11.40 MPa d = 806.2 cm

Condition de vérification:

$$\left(\frac{\text{Sig}}{7}\right)^2 + \left(\frac{\text{Tau}}{1+(3*h'a^2)/(4*d^2)}\right)^2 = \left(\frac{6.09}{7}\right)^2 + \left(\frac{1.14}{1.00}\right)^2 = 2.05 \text{ daN/mm}^2 < 0.015*(1000*ea/h'a)^4 = 0.015*(1000*0.7/27.9)^4 = 6327.03 \text{ daN/mm}^2 \quad \text{Condition vérifiée !}$$

Point 6 Coordonnée $x = 4.03 \text{ m}$ (0.50*L)

Cas de charge décisiif: 6 135 G+15 Sn 1*1.35+2*1.50

Sig = 27.08 MPa Tau = 14.11 MPa d = 806.2 cm

Condition de vérification:

$$\left(\frac{\text{Sig}}{7}\right)^2 + \left(\frac{\text{Tau}}{1+(3*h'a^2)/(4*d^2)}\right)^2 = \left(\frac{2.71}{7}\right)^2 + \left(\frac{1.41}{1.00}\right)^2 = 2.14 \text{ daN/mm}^2 <$$

Conception d'un hangar industriel en charpente métallique.

EL CHALOUHY Georges

$$0.015*(1000*ea/h'a)^4 = 0.015*(1000*0.7/27.9)^4 = 6327.03 \text{ daN/mm}^2 \quad \text{Condition vérifiée !}$$

Point 7 **Coordonnée x = 4.84 m (0.60*L)**

Cas de charge décisif: 6 135 G+15 Sn 1*1.35+2*1.50

Sig = 21.12 MPa Tau = 16.83 MPa d = 806.2 cm

Condition de vérification:

$$(\text{Sig}/7)^2 + (\text{Tau}/(1+(3*h'a^2)/(4*d^2)))^2 = (2.11/7)^2 + (1.68/1.00)^2 = 2.92 \text{ daN/mm}^2 <$$

$$0.015*(1000*ea/h'a)^4 = 0.015*(1000*0.7/27.9)^4 = 6327.03 \text{ daN/mm}^2 \quad \text{Condition vérifiée !}$$

Point 8 **Coordonnée x = 5.64 m (0.70*L)**

Cas de charge décisif: 6 135 G+15 Sn 1*1.35+2*1.50

Sig = 69.59 MPa Tau = 19.55 MPa d = 806.2 cm

Condition de vérification:

$$(\text{Sig}/7)^2 + (\text{Tau}/(1+(3*h'a^2)/(4*d^2)))^2 = (6.96/7)^2 + (1.95/1.00)^2 = 4.80 \text{ daN/mm}^2 <$$

$$0.015*(1000*ea/h'a)^4 = 0.015*(1000*0.7/27.9)^4 = 6327.03 \text{ daN/mm}^2 \quad \text{Condition vérifiée !}$$

Point 9 **Coordonnée x = 6.45 m (0.80*L)**

Cas de charge décisif: 6 135 G+15 Sn 1*1.35+2*1.50

Sig = 125.29 MPa Tau = 22.26 MPa d = 806.2 cm

Condition de vérification:

$$(\text{Sig}/7)^2 + (\text{Tau}/(1+(3*h'a^2)/(4*d^2)))^2 = (12.53/7)^2 + (2.23/1.00)^2 = 8.15 \text{ daN/mm}^2 <$$

$$0.015*(1000*ea/h'a)^4 = 0.015*(1000*0.7/27.9)^4 = 6327.03 \text{ daN/mm}^2 \quad \text{Condition vérifiée !}$$

Point 10 **Coordonnée x = 7.26 m (0.90*L)**

Cas de charge décisif: 6 135 G+15 Sn 1*1.35+2*1.50

Sig = 188.21 MPa Tau = 24.98 MPa d = 806.2 cm

Condition de vérification:

$$(\text{Sig}/7)^2 + (\text{Tau}/(1+(3*h'a^2)/(4*d^2)))^2 = (18.82/7)^2 + (2.50/1.00)^2 = 13.46 \text{ daN/mm}^2 <$$

$$0.015*(1000*ea/h'a)^4 = 0.015*(1000*0.7/27.9)^4 = 6327.03 \text{ daN/mm}^2 \quad \text{Condition vérifiée !}$$

Point 11 **Coordonnée x = 8.06 m (1.00*L)**

Cas de charge décisif: 6 135 G+15 Sn 1*1.35+2*1.50

Sig = 258.36 MPa Tau = 27.69 MPa d = 806.2 cm

Condition de vérification:

$$(\text{Sig}/7)^2 + (\text{Tau}/(1+(3*h'a^2)/(4*d^2)))^2 = (25.84/7)^2 + (2.77/1.00)^2 = 21.28 \text{ daN/mm}^2 <$$

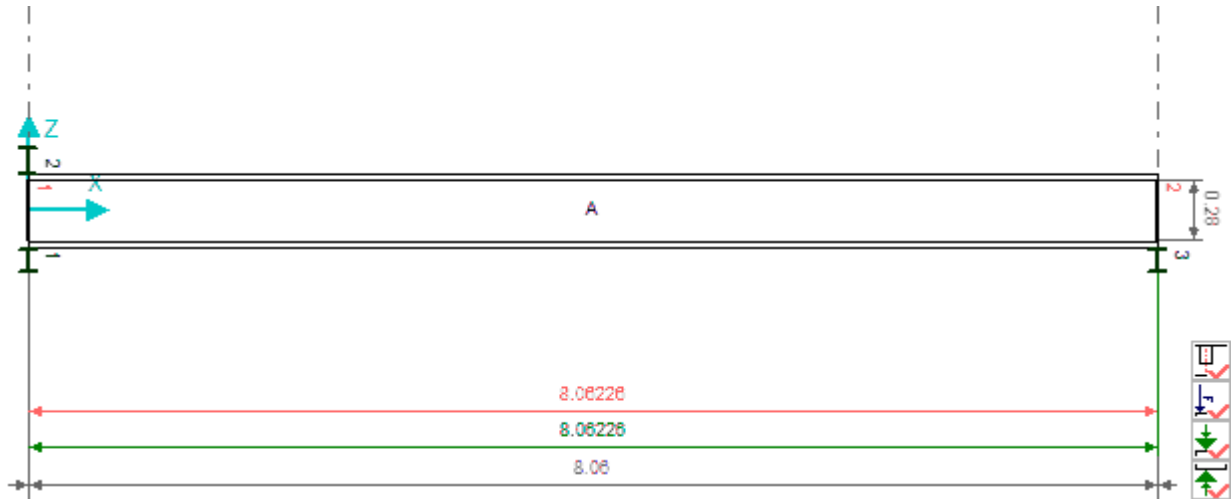
$$0.015*(1000*ea/h'a)^4 = 0.015*(1000*0.7/27.9)^4 = 6327.03 \text{ daN/mm}^2 \quad \text{Condition vérifiée !}$$

La poutre étudiée satisfait aux conditions de la norme CM66.

ANALYSE DETAILLEE suivant la norme CM66

pour la barre n° 6 Beam_6

OK



PARAMETRES DE LA SECTION : IPE 300

ht=30.0 cm			
bf=15.0 cm	Ay=32.100 cm ²	Az=21.300 cm ²	Ax=53.812 cm ²
ea=0.7 cm	Iy=8356.110 cm ⁴	Iz=603.779 cm ⁴	Ix=19.470 cm ⁴
es=1.1 cm	Wely=557.074 cm ³	Welz=80.504 cm ³	

RAIDISSEURS TRANSVERSAUX

Positions des raidisseurs: 0.00; 8.06		<i>coordonnées réelles</i>	
Raidisseur 1 des deux côtés	tr = 0.7 cm	br = 7.1 cm	hr = 27.9 cm
Raidisseur 2 des deux côtés	tr = 0.7 cm	br = 7.1 cm	hr = 27.9 cm

STABILITE DE L'AME AVEC RAIDISSEUR (CM66 paragraphe 5,212-3)

Symboles:

Sig - contrainte normale maximale de compression dans l'âme

Tau - contrainte moyenne tangentielle dans l'âme

h'a - hauteur de l'âme

ea - épaisseur de l'âme

d - distance entre les raidisseurs

h'a = 27.9 cm ea = 0.7 cm

Point 1 Coordonnée x = 0.00 m (0.00*L)

Cas de charge décisif: 6 135 G+15 Sn 1*1.35+2*1.50

Sig = 258.36 MPa Tau = 27.69 MPa d = 806.2 cm

Condition de vérification:

$$(\text{Sig}/7)^2 + (\text{Tau}/(1+(3*h'a^2)/(4*d^2)))^2 = (25.84/7)^2 + (2.77/1.00)^2 = 21.28 \text{ daN/mm}^2 <$$

Conception d'un hangar industriel en charpente métallique.

EL CHALOUHY Georges

$$0.015*(1000*ea/h'a)^4 = 0.015*(1000*0.7/27.9)^4 = 6327.03 \text{ daN/mm}^2 \quad \text{Condition vérifiée !}$$

Point 2 **Coordonnée x = 0.81 m (0.10*L)**

Cas de charge décisif: 6 135 G+15 Sn 1*1.35+2*1.50

Sig = 188.21 MPa Tau = 24.98 MPa d = 806.2 cm

Condition de vérification:

$$(\text{Sig}/7)^2 + (\text{Tau}/(1+(3*h'a^2)/(4*d^2)))^2 = (18.82/7)^2 + (2.50/1.00)^2 = 13.46 \text{ daN/mm}^2 <$$

$$0.015*(1000*ea/h'a)^4 = 0.015*(1000*0.7/27.9)^4 = 6327.03 \text{ daN/mm}^2 \quad \text{Condition vérifiée !}$$

Point 3 **Coordonnée x = 1.61 m (0.20*L)**

Cas de charge décisif: 6 135 G+15 Sn 1*1.35+2*1.50

Sig = 125.29 MPa Tau = 22.26 MPa d = 806.2 cm

Condition de vérification:

$$(\text{Sig}/7)^2 + (\text{Tau}/(1+(3*h'a^2)/(4*d^2)))^2 = (12.53/7)^2 + (2.23/1.00)^2 = 8.15 \text{ daN/mm}^2 <$$

$$0.015*(1000*ea/h'a)^4 = 0.015*(1000*0.7/27.9)^4 = 6327.03 \text{ daN/mm}^2 \quad \text{Condition vérifiée !}$$

Point 4 **Coordonnée x = 2.42 m (0.30*L)**

Cas de charge décisif: 6 135 G+15 Sn 1*1.35+2*1.50

Sig = 69.59 MPa Tau = 19.55 MPa d = 806.2 cm

Condition de vérification:

$$(\text{Sig}/7)^2 + (\text{Tau}/(1+(3*h'a^2)/(4*d^2)))^2 = (6.96/7)^2 + (1.95/1.00)^2 = 4.80 \text{ daN/mm}^2 <$$

$$0.015*(1000*ea/h'a)^4 = 0.015*(1000*0.7/27.9)^4 = 6327.03 \text{ daN/mm}^2 \quad \text{Condition vérifiée !}$$

Point 5 **Coordonnée x = 3.22 m (0.40*L)**

Cas de charge décisif: 6 135 G+15 Sn 1*1.35+2*1.50

Sig = 21.12 MPa Tau = 16.83 MPa d = 806.2 cm

Condition de vérification:

$$(\text{Sig}/7)^2 + (\text{Tau}/(1+(3*h'a^2)/(4*d^2)))^2 = (2.11/7)^2 + (1.68/1.00)^2 = 2.92 \text{ daN/mm}^2 <$$

$$0.015*(1000*ea/h'a)^4 = 0.015*(1000*0.7/27.9)^4 = 6327.03 \text{ daN/mm}^2 \quad \text{Condition vérifiée !}$$

Point 6 **Coordonnée x = 4.03 m (0.50*L)**

Cas de charge décisif: 6 135 G+15 Sn 1*1.35+2*1.50

Sig = 27.08 MPa Tau = 14.11 MPa d = 806.2 cm

Condition de vérification:

$$(\text{Sig}/7)^2 + (\text{Tau}/(1+(3*h'a^2)/(4*d^2)))^2 = (2.71/7)^2 + (1.41/1.00)^2 = 2.14 \text{ daN/mm}^2 <$$

$$0.015*(1000*ea/h'a)^4 = 0.015*(1000*0.7/27.9)^4 = 6327.03 \text{ daN/mm}^2 \quad \text{Condition vérifiée !}$$

Point 7 **Coordonnée x = 4.84 m (0.60*L)**

Cas de charge décisif: 6 135 G+15 Sn 1*1.35+2*1.50

Sig = 60.87 MPa Tau = 11.40 MPa d = 806.2 cm

Condition de vérification:

$$(\text{Sig}/7)^2 + (\text{Tau}/(1+(3*h'a^2)/(4*d^2)))^2 = (6.09/7)^2 + (1.14/1.00)^2 = 2.05 \text{ daN/mm}^2 <$$

$$0.015*(1000*ea/h'a)^4 = 0.015*(1000*0.7/27.9)^4 = 6327.03 \text{ daN/mm}^2 \quad \text{Condition vérifiée !}$$

Point 8 **Coordonnée x = 5.64 m (0.70*L)**

Cas de charge décisif: 6 135 G+15 Sn 1*1.35+2*1.50

Sig = 87.44 MPa Tau = 8.68 MPa d = 806.2 cm

Condition de vérification:

$$(\text{Sig}/7)^2 + (\text{Tau}/(1+(3*h'a^2)/(4*d^2)))^2 = (8.74/7)^2 + (0.87/1.00)^2 = 2.31 \text{ daN/mm}^2 <$$

$$0.015*(1000*ea/h'a)^4 = 0.015*(1000*0.7/27.9)^4 = 6327.03 \text{ daN/mm}^2 \quad \text{Condition vérifiée !}$$

Point 9 **Coordonnée x = 6.45 m (0.80*L)**

Cas de charge décisif: 6 135 G+15 Sn 1*1.35+2*1.50

Sig = 106.78 MPa Tau = 5.97 MPa d = 806.2 cm

Condition de vérification:

$$(\text{Sig}/7)^2 + (\text{Tau}/(1+(3*h'a^2)/(4*d^2)))^2 = (10.68/7)^2 + (0.60/1.00)^2 = 2.68 \text{ daN/mm}^2 <$$

$$0.015*(1000*ea/h'a)^4 = 0.015*(1000*0.7/27.9)^4 = 6327.03 \text{ daN/mm}^2 \quad \text{Condition vérifiée !}$$

Point 10 Coordonnée $x = 7.26 \text{ m}$ (0.90*L)

Cas de charge décisif: 6 135 G+15 Sn 1*1.35+2*1.50

Sig = 118.91 MPa Tau = 3.25 MPa d = 806.2 cm

Condition de vérification:

$$(\text{Sig}/7)^2 + (\text{Tau}/(1+(3*h'a^2)/(4*d^2)))^2 = (11.89/7)^2 + (0.33/1.00)^2 = 2.99 \text{ daN/mm}^2 <$$

$$0.015*(1000*ea/h'a)^4 = 0.015*(1000*0.7/27.9)^4 = 6327.03 \text{ daN/mm}^2 \quad \text{Condition vérifiée !}$$

Point 11 Coordonnée $x = 8.06 \text{ m}$ (1.00*L)

Cas de charge décisif: 6 135 G+15 Sn 1*1.35+2*1.50

Sig = 123.82 MPa Tau = 0.53 MPa d = 806.2 cm

Condition de vérification:

$$(\text{Sig}/7)^2 + (\text{Tau}/(1+(3*h'a^2)/(4*d^2)))^2 = (12.38/7)^2 + (0.05/1.00)^2 = 3.13 \text{ daN/mm}^2 <$$

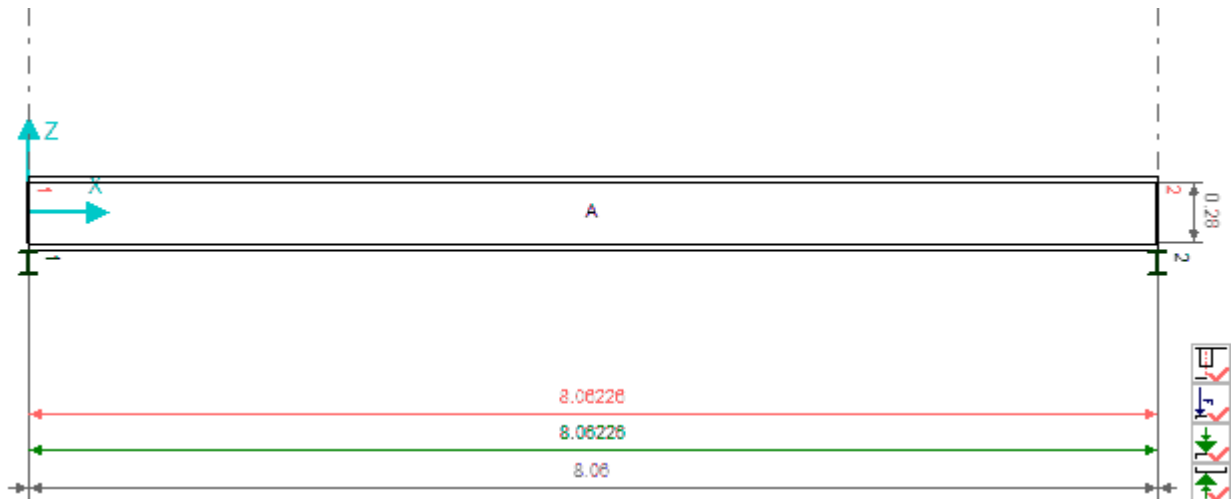
$$0.015*(1000*ea/h'a)^4 = 0.015*(1000*0.7/27.9)^4 = 6327.03 \text{ daN/mm}^2 \quad \text{Condition vérifiée !}$$

La poutre étudiée satisfait aux conditions de la norme CM66.

ANALYSE DETAILLEE

suivant la norme CM66

pour la barre n° 7 Beam_7



PARAMETRES DE LA SECTION : IPE 300

ht=30.0 cm	Ay=32.100 cm ²	Az=21.300 cm ²	Ax=53.812 cm ²
bf=15.0 cm	Iy=8356.110 cm ⁴	Iz=603.779 cm ⁴	Ix=19.470 cm ⁴
ea=0.7 cm	Wely=557.074 cm ³	Welz=80.504 cm ³	
es=1.1 cm			

RAIDISSEURS TRANSVERSAUX

Positions des raidisseurs: 0.00; 8.06

coordonnées réelles

Raidisseur 1 des deux côtés tr = 0.7 cm

br = 7.1 cm

hr = 27.9 cm

Raidisseur 2 des deux côtés tr = 0.7 cm

br = 7.1 cm

hr = 27.9 cm

STABILITE DE L'AME AVEC RAIDISSEUR (CM66 paragraphe 5,212-3)

Symboles:

Sig - contrainte normale maximale de compression dans l'âme

Tau - contrainte moyenne tangentielle dans l'âme

h'a - hauteur de l'âme

ea - épaisseur de l'âme

d - distance entre les raidisseurs

h'a = 27.9 cm

ea = 0.7 cm

Point 1 Coordonnée x = 0.00 m (0.00*L)

Cas de charge décisif: 6 135 G+15 Sn 1*1.35+2*1.50

Sig = 123.68 MPa Tau = 2.42 MPa d = 806.2 cm

Condition de vérification:

$$(\text{Sig}/7)^2 + (\text{Tau}/(1+(3*h'a^2)/(4*d^2)))^2 = (12.37/7)^2 + (0.24/1.00)^2 = 3.18 \text{ daN/mm}^2 <$$

$$0.015*(1000*ea/h'a)^4 = 0.015*(1000*0.7/27.9)^4 = 6327.03 \text{ daN/mm}^2 \quad \text{Condition vérifiée !}$$

Point 2 Coordonnée x = 0.81 m (0.10*L)

Cas de charge décisif: 6 135 G+15 Sn 1*1.35+2*1.50

Sig = 126.63 MPa Tau = 0.29 MPa d = 806.2 cm

Condition de vérification:

$$(\text{Sig}/7)^2 + (\text{Tau}/(1+(3*h'a^2)/(4*d^2)))^2 = (12.66/7)^2 + (0.03/1.00)^2 = 3.27 \text{ daN/mm}^2 <$$

$$0.015*(1000*ea/h'a)^4 = 0.015*(1000*0.7/27.9)^4 = 6327.03 \text{ daN/mm}^2 \quad \text{Condition vérifiée !}$$

Point 3 Coordonnée x = 1.61 m (0.20*L)

Cas de charge décisif: 6 135 G+15 Sn 1*1.35+2*1.50

Sig = 122.37 MPa Tau = 3.01 MPa d = 806.2 cm

Condition de vérification:

$$(\text{Sig}/7)^2 + (\text{Tau}/(1+(3*h'a^2)/(4*d^2)))^2 = (12.24/7)^2 + (0.30/1.00)^2 = 3.15 \text{ daN/mm}^2 <$$

$$0.015*(1000*ea/h'a)^4 = 0.015*(1000*0.7/27.9)^4 = 6327.03 \text{ daN/mm}^2 \quad \text{Condition vérifiée !}$$

Point 4 Coordonnée x = 2.42 m (0.30*L)

Cas de charge décisif: 6 135 G+15 Sn 1*1.35+2*1.50

Sig = 110.88 MPa Tau = 5.73 MPa d = 806.2 cm

Condition de vérification:

$$(\text{Sig}/7)^2 + (\text{Tau}/(1+(3*h'a^2)/(4*d^2)))^2 = (11.09/7)^2 + (0.57/1.00)^2 = 2.84 \text{ daN/mm}^2 <$$

$$0.015*(1000*ea/h'a)^4 = 0.015*(1000*0.7/27.9)^4 = 6327.03 \text{ daN/mm}^2 \quad \text{Condition vérifiée !}$$

Point 5 Coordonnée x = 3.22 m (0.40*L)

Cas de charge décisif: 6 135 G+15 Sn 1*1.35+2*1.50

Sig = 92.17 MPa Tau = 8.44 MPa d = 806.2 cm

Condition de vérification:

$$(\text{Sig}/7)^2 + (\text{Tau}/(1+(3*h'a^2)/(4*d^2)))^2 = (9.22/7)^2 + (0.84/1.00)^2 = 2.45 \text{ daN/mm}^2 <$$

$$0.015*(1000*ea/h'a)^4 = 0.015*(1000*0.7/27.9)^4 = 6327.03 \text{ daN/mm}^2 \quad \text{Condition vérifiée !}$$

Point 6 Coordonnée x = 4.03 m (0.50*L)

Cas de charge décisif: 6 135 G+15 Sn 1*1.35+2*1.50

Sig = 66.25 MPa Tau = 11.16 MPa d = 806.2 cm

Condition de vérification:

Conception d'un hangar industriel en charpente métallique.

EL CHALOUHY Georges

$$\left(\frac{\text{Sig}}{7}\right)^2 + \left(\frac{\text{Tau}}{(1+(3*h'a^2)/(4*d^2))}\right)^2 = (6.62/7)^2 + (1.12/1.00)^2 = 2.14 \text{ daN/mm}^2 < 0.015*(1000*ea/h'a)^4 = 0.015*(1000*0.7/27.9)^4 = 6327.03 \text{ daN/mm}^2 \quad \text{Condition vérifiée !}$$

Point 7 **Coordonnée x = 4.84 m (0.60*L)**

Cas de charge décisif: 6 135 G+15 Sn 1*1.35+2*1.50

Sig = 33.10 MPa Tau = 13.87 MPa d = 806.2 cm

Condition de vérification:

$$\left(\frac{\text{Sig}}{7}\right)^2 + \left(\frac{\text{Tau}}{(1+(3*h'a^2)/(4*d^2))}\right)^2 = (3.31/7)^2 + (1.39/1.00)^2 = 2.14 \text{ daN/mm}^2 < 0.015*(1000*ea/h'a)^4 = 0.015*(1000*0.7/27.9)^4 = 6327.03 \text{ daN/mm}^2 \quad \text{Condition vérifiée !}$$

Point 8 **Coordonnée x = 5.64 m (0.70*L)**

Cas de charge décisif: 6 135 G+15 Sn 1*1.35+2*1.50

Sig = 14.43 MPa Tau = 16.59 MPa d = 806.2 cm

Condition de vérification:

$$\left(\frac{\text{Sig}}{7}\right)^2 + \left(\frac{\text{Tau}}{(1+(3*h'a^2)/(4*d^2))}\right)^2 = (1.44/7)^2 + (1.66/1.00)^2 = 2.79 \text{ daN/mm}^2 < 0.015*(1000*ea/h'a)^4 = 0.015*(1000*0.7/27.9)^4 = 6327.03 \text{ daN/mm}^2 \quad \text{Condition vérifiée !}$$

Point 9 **Coordonnée x = 6.45 m (0.80*L)**

Cas de charge décisif: 6 135 G+15 Sn 1*1.35+2*1.50

Sig = 62.27 MPa Tau = 19.31 MPa d = 806.2 cm

Condition de vérification:

$$\left(\frac{\text{Sig}}{7}\right)^2 + \left(\frac{\text{Tau}}{(1+(3*h'a^2)/(4*d^2))}\right)^2 = (6.23/7)^2 + (1.93/1.00)^2 = 4.51 \text{ daN/mm}^2 < 0.015*(1000*ea/h'a)^4 = 0.015*(1000*0.7/27.9)^4 = 6327.03 \text{ daN/mm}^2 \quad \text{Condition vérifiée !}$$

Point 10 **Coordonnée x = 7.26 m (0.90*L)**

Cas de charge décisif: 6 135 G+15 Sn 1*1.35+2*1.50

Sig = 117.33 MPa Tau = 22.02 MPa d = 806.2 cm

Condition de vérification:

$$\left(\frac{\text{Sig}}{7}\right)^2 + \left(\frac{\text{Tau}}{(1+(3*h'a^2)/(4*d^2))}\right)^2 = (11.73/7)^2 + (2.20/1.00)^2 = 7.65 \text{ daN/mm}^2 < 0.015*(1000*ea/h'a)^4 = 0.015*(1000*0.7/27.9)^4 = 6327.03 \text{ daN/mm}^2 \quad \text{Condition vérifiée !}$$

Point 11 **Coordonnée x = 8.06 m (1.00*L)**

Cas de charge décisif: 6 135 G+15 Sn 1*1.35+2*1.50

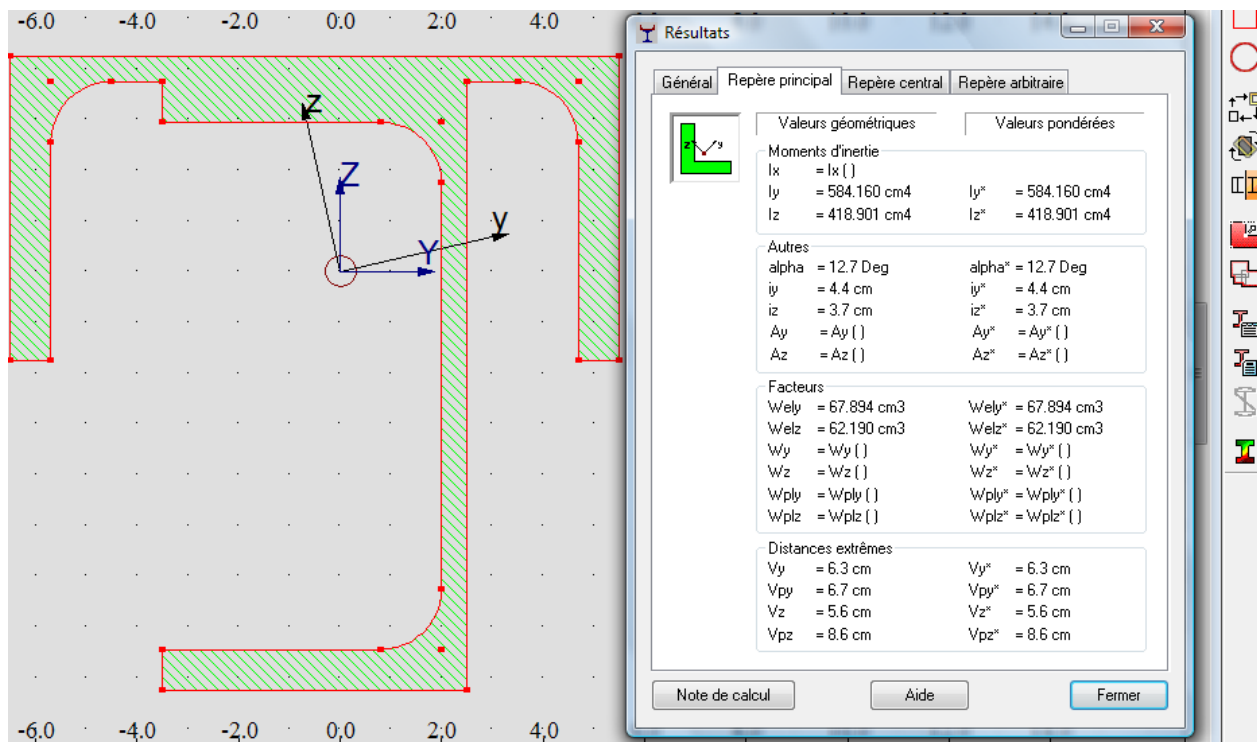
Sig = 179.61 MPa Tau = 24.74 MPa d = 806.2 cm

Condition de vérification:

$$\left(\frac{\text{Sig}}{7}\right)^2 + \left(\frac{\text{Tau}}{(1+(3*h'a^2)/(4*d^2))}\right)^2 = (17.96/7)^2 + (2.47/1.00)^2 = 12.69 \text{ daN/mm}^2 < 0.015*(1000*ea/h'a)^4 = 0.015*(1000*0.7/27.9)^4 = 6327.03 \text{ daN/mm}^2 \quad \text{Condition vérifiée !}$$

La poutre étudiée satisfait aux conditions de la norme CM66.

- Caractéristiques géométriques de lisse haute:



Bibliographie.

- Centre technique industriel de la construction métallique. 1992. *Règles de calcul des constructions en acier. CM66 et Additif 80.*
- Jean MOREL. 1995. *Conception et calcul des structures métalliques.* Eyrolle presse.
- HIRT et CRISINEL 1998. *Charpentes métalliques ; conception des halles et bâtiments.*
École polytechnique de Lausanne.
- BEZ et HIRT. 1995. *Construction métallique. Notions fondamentales et méthodes de dimensionnement.* École polytechnique de Lausanne.